

الدليل المرجع للأجهزة

وحدة تحكم OMEN X

تعد Bluetooth علامة تجارية مملوكة لأصحابها ويتم استخدامها من قبل HP Inc. بموجب ترخيص.

المعلومات الواردة في هذا المستند خاضعة للتغيير بدون إشعار. يعد بيان الضمان الصريح المرفق مع منتجات وخدمات شركة HP هو الضمان الوحيد للمنتجات والخدمات التي تقدمها الشركة. يجب عدم تفسير أي شيء هنا على أنه يشكل ضمانًا إضافيًا. تُخلي شركة HP مسؤوليتها عن أية أخطاء فنية أو أخطاء تحريرية أو حذف بهذا الدليل.

الإصدار الثاني: نوفمبر ٢٠١٦

الإصدار الأول: أغسطس ٢٠١٦

الرقم المرجعي للمستند: 908390-172

إشعار المنتج

يشرح هذا الدليل الميزات المشتركة في أغلب الطرازات. قد لا تتوفر بعض الميزات في الكمبيوتر الخاص بك.

شروط البرامج

بمجرد تثبيت، أو نسخ، أو تنزيل، أو استخدام بخلاف ذلك لأي منتج برمجي تم تثبيته في جهاز الكمبيوتر هذا مسبقًا، فأنت توافق على الالتزام بشروط اتفاقية ترخيص المستخدم النهائي من HP (EULA). إذا كنت لا توافق على شروط الترخيص هذه، فإن الحل الوحيد هو إرجاع المنتج الذي لم يتم استخدامه بالكامل (أجهزة وبرامج) خلال ١٤ يومًا لاسترداد المبلغ المدفوع كاملاً وذلك وفقًا لسياسة استرداد المبلغ المدفوع الخاصة بالبائع.

للاطلاع على المزيد من المعلومات أو لطلب استرداد ثمن الكمبيوتر بالكامل، يرجى الاتصال بنقطة البيع المحلية لديك (البائع).

حول هذا الكتاب

⚠ تحذير! يشير إلى موقف خطر، إذا لم يتم تجنبه، **قد** يتسبب في الوفاة أو إصابة خطيرة.

⚠ تنبيه: يشير إلى موقف خطر، إذا لم يتم تجنبه، **قد** يتسبب في حدوث إصابة بسيطة أو متوسطة.

📝 هام: يشير إلى معلومات من المفترض أن تكون هامة لكن ليست مرتبطة بأخطار. إشعار بينه المستخدم أنّ الإخفاق في اتباع إجراء كما هو موضح تمامًا يمكن أن يؤدي إلى فقدان البيانات أو تلف الأجهزة أو البرامج. كما يحتوي على معلومات ضرورية لشرح مفهوم أو لاستكمال مهمة.

📝 ملاحظة: يحتوي على معلومات إضافية للتركيز على نقاط هامة في النص الرئيسي أو تكملتها.

💡 تلميح: يوفر تلميحات مفيدة لإتمام مهمة.

جدول المحتويات

١	مميزات المنتج
٢	الجهة الأمامية
٣	مناطق الألوان
٤	الجهة اليمنى
٦	الجهة الخلفية
٨	الجهة السفلية
٩	ترقيات الأجهزة
٩	تحذيرات وتنبهات
٩	التحضير للتفكيك
١٠	الوصول إلى مجموعة الأدوات
١١	استبدال أو تثبيت محركات الأقراص
١١	تركيب محرك أقراص
١٥	إزالة محرك أقراص
١٨	سلامة محرك الأقراص
١٩	إزالة لوحة التغطية وإعادة تركيبها
٢٠	تثبيت ذاكرة النظام
٢٠	تعبئة مأخذ وحدات الذاكرة DIMM
٢١	استبدال وحدات الذاكرة DIMM أو تركيبها
٢٣	تركيب محرك أقراص بصرية وإزالته
٢٣	تركيب محرك أقراص بصرية
٢٤	إزالة محرك قرص بصري
٢٥	تركيب بطاقات الرسومات
٢٧	إزالة مروحة PCI
٢٩	تركيب لوحة النظام
٣٠	إزالة مروحة محرك الأقراص الصلبة
٣١	تركيب وحدة تزويد بالطاقة
٣٤	تركيب دعامة مشعاع للتبريد بالسائل
٣٥	تنظيف المرشحات
٣٦	الملحق أ التفريغ الإلكتروني
٣٦	منع الضرر الناجم عن التفريغ الإلكتروني
٣٦	أساليب التأريض
٣٧	الملحق ب إرشادات تتعلق بتشغيل الكمبيوتر والعناية الروتينية به

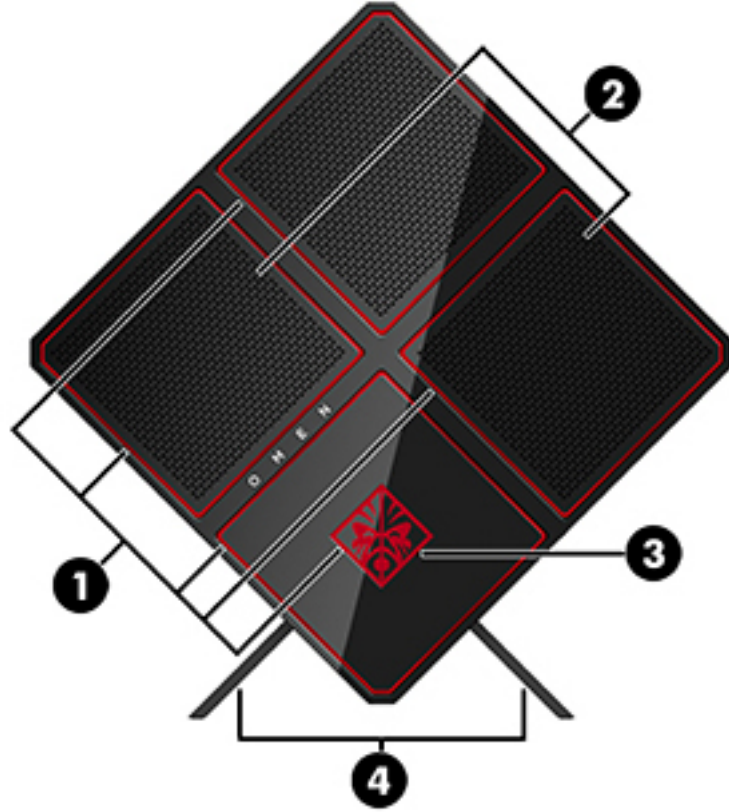
٣٨ الملحق ج إمكانية الوصول
٣٨ التقنيات المساعدة المعتمدة
٣٨ الاتصال بالدعم
٣٩ الفهرس

١ ميزات المنتج

جهاز OMEN X هو كمبيوتر رأسي للألعاب ذو أداء عالٍ، وقابل للتخصيص، وقابل للتمديد.



ملاحظة: قد يختلف لون المنتج والميزات. 

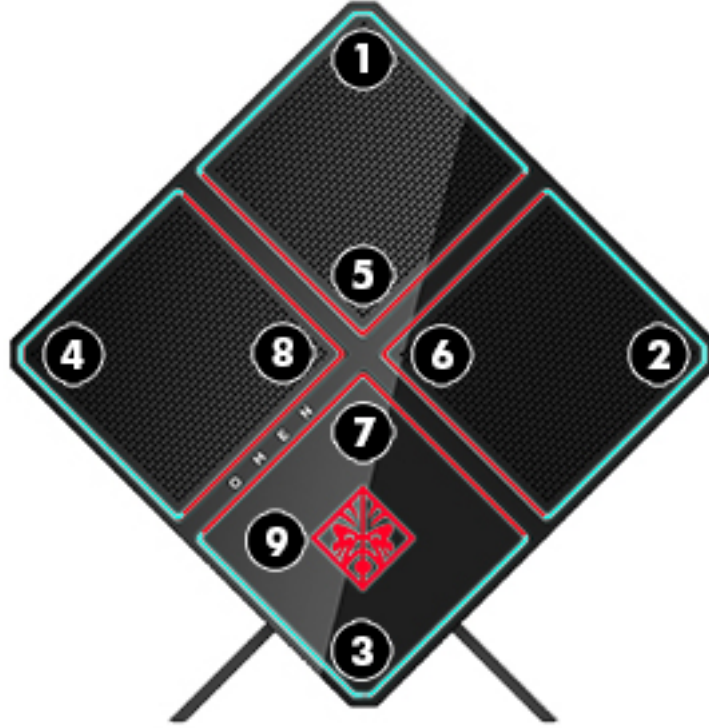


المكوّن	الوصف
(١) مناطق الألوان المضيئة	إنشاء تأثيرات إضاءة فريدة على جهاز الكمبيوتر. ملاحظة: انظر مناطق الألوان في صفحة ٣ للحصول على مزيد من المعلومات.
(٢) فتحتان للتهوية (٢)	تتيحان مرور الهواء لتبريد المكونات الداخلية. ملاحظة: تبدأ مروحة جهاز الكمبيوتر في العمل تلقائيًا لتبريد المكونات الداخلية وتجنب السخونة الزائدة. ومن الطبيعي أن تدور المروحة الداخلية وتتوقف عن الدوران أثناء العملية الروتينية.
(٣) مجموعة الأدوات (موجودة أسفل لوحة الشعاع)	تحتوي على مفتاح ربط وبراغي مطلوبة لتركيب مكونات الكمبيوتر ومراوح بطاقة الرسومات. تحذير! للتقليل من خطر التعرض لإصابه خطيرة أو تلف للمعدات، لا تفتح غطاء الهيكل لأي جهاز كمبيوتر يحتوي وحدة تغذية طاقة ١٣٠٠ واط. لتحديد ما إذا كان لديك وحدة تغذية طاقة ٦٠٠ واط أو ١٢٠٠ واط، ارجع إلى الملصق على ظهر الكمبيوتر.
(٤) حامل	احمل الكمبيوتر في وضع رأسي.

مناطق الألوان

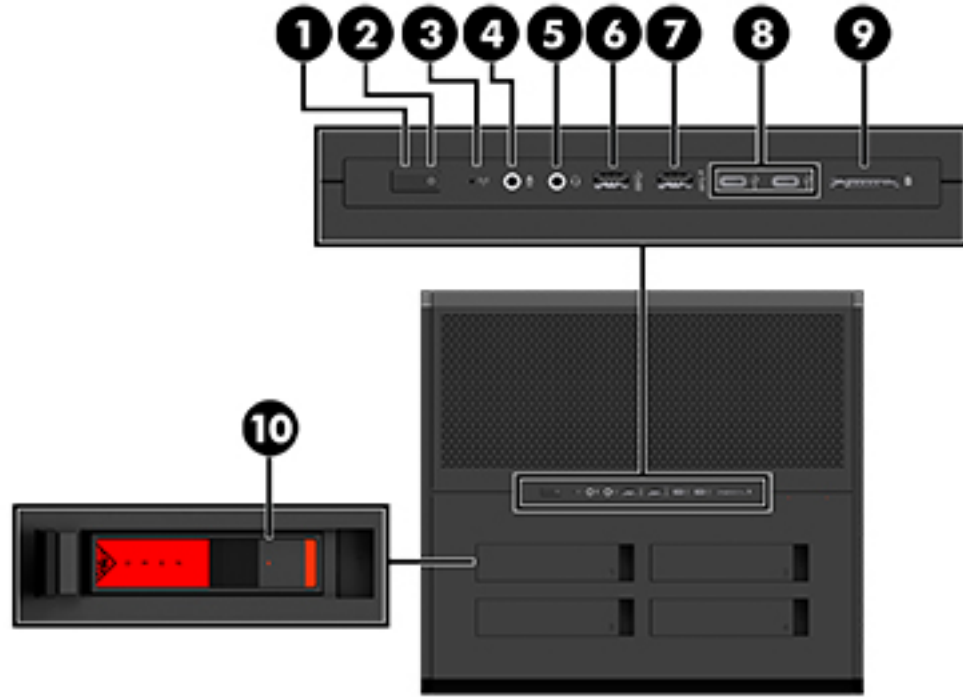
يتضمن الكمبيوتر تسع مناطق ألوان مضاءة قابلة للبرمجة تسمح لك بإنشاء تأثيرات إضاءة فريدة. باستخدام وحدة تحكم OMEN Control، يمكنك تخصيص الألوان الخاصة بكل منطقة أو مجموعة من المناطق.

ملاحظة: عند إعدادك لجهاز الكمبيوتر الخاص بك لأول مرة، تكون كل مناطق الألوان باللون الأحمر.



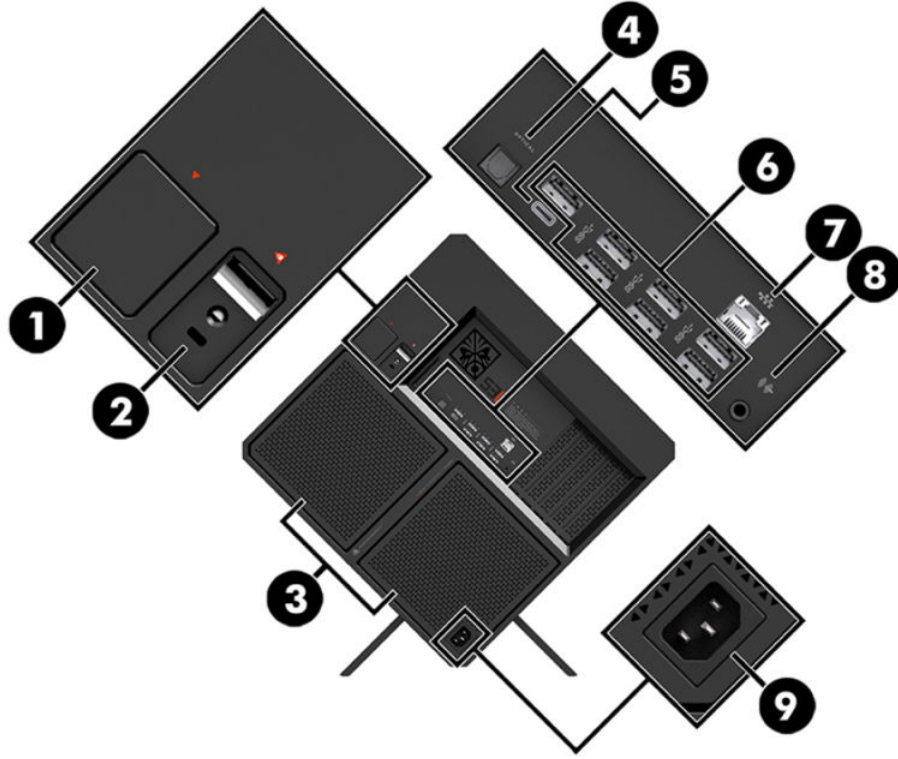
توجد أربعة تأثيرات ألوان يمكنك تخصيصها في برنامج وحدة تحكم OMEN Control:

- لون ثابت—خصّص سطوع ولون الإضاءة لكل من مناطق الألوان التسع.
 - عرض اللون—خصّص مجموعتين إلى أربع مجموعات ألوان لجميع مناطق الألوان. ستنتقل الألوان من مجموعة لأخرى بعد فترة زمنية معينة.
 - عرض الصوت—عيّن سطوع الإضاءة لتستجيب لتردد خرج الصوت.
 - إيقاف التشغيل—قم بإيقاف تشغيل الإضاءة في جميع مناطق الألوان.
- لفتح برنامج وحدة تحكم OMEN Control وتخصيص تأثيرات الإضاءة:
- ▲ حدّد زر **Start** (ابدأ)، وحدّد **All apps** (جميع التطبيقات)، ثم حدّد **OMEN Control** (وحدة تحكم OMEN Control).



المكوّن	الوصف
(١) زر الطاقة	<ul style="list-style-type: none"> • عندما يكون جهاز الكمبيوتر متوقفًا عن التشغيل، اضغط على الزر لتشغيله. • عندما يكون جهاز الكمبيوتر قيد التشغيل، اضغط على الزر خفيفًا لتشغيل وضع Sleep (السكون). • إذا كان الكمبيوتر في حالة Sleep (السكون)، اضغط على الزر لفترة قصيرة لإنهاء حالة Sleep (السكون). • إذا كان الكمبيوتر في حالة Hibernation (الإسبات)، اضغط على الزر لفترة قصيرة لإنهاء حالة Hibernation (الإسبات). <p>تنبيه: يؤدي الضغط الطويل على زر الطاقة إلى ضياع المعلومات غير المحفوظة. إذا توقف الكمبيوتر عن الاستجابة وتعذر استخدام إجراءات إيقاف التشغيل، فاضغط على زر الطاقة باستمرار لمدة ٥ ثوانٍ على الأقل لإيقاف تشغيل الكمبيوتر.</p> <p>لمعرفة المزيد عن إعدادات الطاقة، انظر خيارات الطاقة.</p> <p>▲ اكتب power (الطاقة) في مربع بحث شريط المهام، ثم حدد Power and sleep settings (إعدادات السكون والطاقة).</p> <p>– أو –</p> <p>انقر بالزر الأيمن على زر Start (ابدأ)، ثم حدد Power Options (خيارات الطاقة).</p>
(٢) ضوء الطاقة	<ul style="list-style-type: none"> • مضاء: الكمبيوتر قيد التشغيل. • وامض: يكون جهاز الكمبيوتر في وضع Sleep (السكون) وهو وضع موفر للطاقة. يقوم جهاز الكمبيوتر خلال ذلك بقطع إمداد الشاشة والمكونات الأخرى غير المطلوبة بالطاقة.

المكوّن	الوصف
	<ul style="list-style-type: none"> مطفأً: الكمبيوتر متوقف عن التشغيل أو في وضع Hibernation (الإنبات). ووضع Hibernation (الإنبات) عبارة عن وضع موفر للطاقة يستخدم أقل قدر ممكن من الطاقة.
(٣)	<p>مصابح الشبكة اللاسلكية</p> <p>ON (تشغيل): يكون جهاز لاسلكي مدمج، مثل جهاز شبكة الاتصال المحلية اللاسلكية (WLAN) و/أو جهاز Bluetooth®، قيد التشغيل.</p> <p>مطفأً: تم إيقاف تشغيل جميع الأجهزة اللاسلكية المدمجة.</p> <p>ملاحظة: في بعض المنتجات، يضيء ضوء اللاسلكية باللون الكهرماني عند إيقاف تشغيل جميع الأجهزة اللاسلكية.</p>
(٤)	<p>مأخذ صوت داخل (الميكروفون)</p> <p>يتصل بمكوّن اختياري للكمبيوتر من ميكروفون سماعة الرأس أو ميكروفون بنظام ستريو أو ميكروفون مع قناة واحدة.</p>
(٥)	<p>مأخذ مشترك لصوت خارج (سماعة رأس)/صوت داخل (ميكروفون)</p> <p>يوصل مكبرات صوت ستريو اختيارية مزودة بالطاقة، أو سماعات رأس، أو سماعات للأذن، أو سماعات رأس مزودة بميكروفون، أو كبل صوت التلفزيون. كما أنه يستخدم لتوصيل ميكروفون سماعة رأس اختياري. لا يدعم هذا المأخذ الميكروفونات المستقلة الاختيارية.</p> <p>تحذير! للتقليل من خطر التعرض للإصابة الشخصية، اضبط مستوى الصوت قبل وضع سماعات الرأس، أو سماعات الأذن، أو سماعات الرأس المزودة بميكروفون. للحصول على المزيد من المعلومات حول الأمان، راجع إشعارات تنظيمية ووقائية وبيئية.</p> <p>للوصول إلى هذا الدليل:</p> <p>▲ حدد زر Start (ابدأ)، ثم حدد All apps (جميع التطبيقات) وحدد HP Help and Support (التعليمات والدعم من HP)، ثم حدد HP Documentation (وثائق HP).</p> <p>ملاحظة: يتم تعطيل مكبرات صوت الكمبيوتر عند توصيل جهاز ما بالمأخذ.</p>
(٦)	<p>منفذ USB 3.0</p> <p>يوصل جهاز USB اختياريًا مثل لوحة مفاتيح أو ماوس أو محرك أقراص خارجي أو طابعة أو ماسحة ضوئية أو موزع USB.</p>
(٧)	<p>منفذ شحن USB 3.0 (مزود بالطاقة)</p> <p>يوصل جهاز USB اختياريًا مثل لوحة مفاتيح أو ماوس أو محرك أقراص خارجي أو طابعة أو ماسحة ضوئية أو موزع USB. لن تشحن منافذ USB القياسية كافة أجهزة USB أو أنها ستشحنها بتيار منخفض. بعض أجهزة USB تتطلب الطاقة فتحتاج إلى استخدام المنافذ المزودة بالطاقة.</p> <p>ملاحظة: تتمكن كذلك منافذ شحن USB من شحن طرز مختارة من الهواتف الخليوية ومشغلات MP3، حتى لو كان الكمبيوتر متوقفًا عن التشغيل.</p>
(٨)	<p>منفذ USB Type-C</p> <p>توصيل أجهزة USB بموصل بموصل Type-C.</p>
(٩)	<p>قارئ بطاقات الذاكرة</p> <p>يقرأ بطاقات الذاكرة الاختيارية التي يمكنك من تخزين المعلومات وإدارتها ومشاركتها والوصول إليها.</p> <p>لإدخال البطاقة:</p> <ol style="list-style-type: none"> أمسك البطاقة بحيث يكون ملصق التسمية متجهًا للأعلى وتكون الموصلات باتجاه الكمبيوتر. أدخل البطاقة إلى قارئ بطاقات الذاكرة، ثم اضغط البطاقة للداخل حتى تستقر بإحكام. <p>لإخراج البطاقة:</p> <p>▲ اضغط على البطاقة للداخل، ثم اخلعها من قارئ بطاقة الذاكرة.</p>
(١٠)	<p>مزلاج علية محرك الأقراص</p> <p>يقفل علية محرك الأقراص.</p>

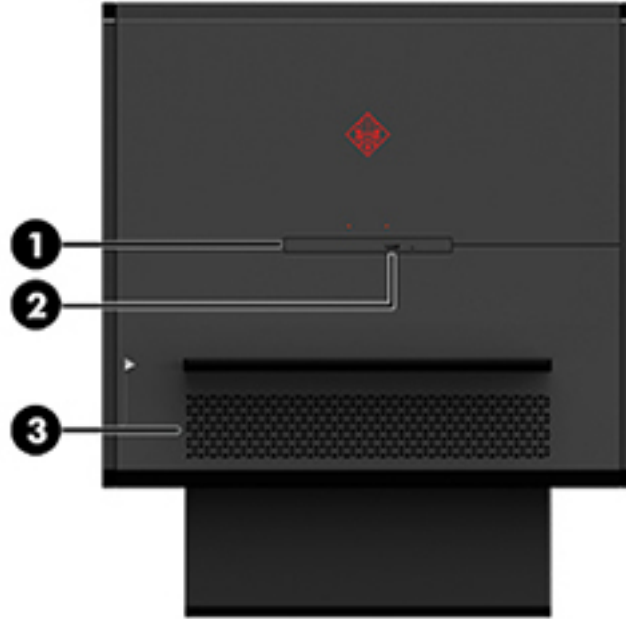


المكوّن	الوصف
(١)	سقاطة تحرير اللوحة الجانبية تُحرر اللوحة الجانبية.
(٢)	فتحة كبل الحماية توصّل كبل حماية اختياريًا بالكمبيوتر. ملاحظة: تم تصميم كبل الحماية ليعمل كحل رادع، ولكنه لا يمنع إساءة التعامل مع جهاز الكمبيوتر أو سرقة.
(٣)	فتحتان للتهوية (٢) تتيحان مرور الهواء لتبريد المكونات الداخلية. ملاحظة: تبدأ مروحة جهاز الكمبيوتر في العمل تلقائيًا لتبريد المكونات الداخلية وتجنب السخونة الزائدة. ومن الطبيعي أن تدور المروحة الداخلية وتتوقف عن الدوران أثناء العملية الروتينية.
(٤)	موصل ضوئي Optical out توصيل مكبرات صوت رقمية (يتم شراؤها بشكل منفصل).
(٥)	منفذ Type-C SuperSpeed (منتجات مختارة فقط) يوصل ويشحن جهاز USB الذي يشتمل على موصل من النوع Type-C، مثل هاتف محمول، أو كاميرا، أو ساعة تعقب النشاط، أو ساعة ذكية، ويوفر نقل بيانات عالية السرعة.
(٦)	منافذ USB 3.x (عدد ٦-٧ وفقًا للمنتج الخاص بك) قم بتوصيل أجهزة USB اختياريّة، مثل لوحة مفاتيح أو ماوس أو محرك أقراص خارجي أو طابعة أو مساحة ضوئية أو محور USB.
(٧)	مأخذ أضواء حالة RJ-45 (شبكة) يوصل كبل الشبكة. • أبيض: الشبكة متصلة. • كهربائي: وجود نشاط على الشبكة.

المكوّن**الوصف**

<p>يوصل مكبرات صوت بستريو اختبارية مزودة بالطاقة، أو سماعات رأس، أو سماعات للأذن، أو سماعات رأس مزودة بميكروفون، أو كبل صوت التلفزيون.</p> <p>تحذير! للتقليل من خطر التعرض للإصابة الشخصية، اضبط مستوى الصوت قبل استخدامك سماعات الرأس، أو سماعات الأذن، أو سماعات الرأس المزودة بميكروفون. للحصول على المزيد من المعلومات حول الأمان، راجع <i>شعارات تنظيمية ووقائية وبيئية</i>.</p> <p>للوصول إلى هذا الدليل:</p> <p>▲ حدد زر Start (ابدأ)، ثم حدد All apps (جميع التطبيقات) وحدد HP Help and Support (التعليمات والدعم من HP)، ثم حدد HP Documentation (وثائق HP).</p> <p>ملاحظة: عند توصيل جهاز بمأخذ سماعة الرأس يتم تعطيل مكبرات الصوت الخاصة بجهاز الكمبيوتر.</p>	<p>مأخذ صوت خارج (سماعة الرأس) </p> <p>(٨)</p>
<p>يوصل سلك طاقة التيار المتناوب.</p>	<p>موصل الطاقة </p> <p>(٩)</p>

الجهة السفلية



المكوّن	الوصف
(١)	محرك الأقراص البصرية يقرأ الأقراص البصرية أو يقرأ الأقراص البصرية ويكتب عليها وذلك وفقاً للكمبيوتر. ملاحظة: للحصول على معلومات توافق القرص، اكتب help (تعليمات) في مربع بحث شريط المهام، حدد Help and Support (تعليمات ودعم)، ثم اكتب disc compatibility (توافق القرص) في مربع البحث.
(٢)	زر إخراج محرك الأقراص البصرية يخرج درج محرك الأقراص البصرية.
(٣)	فتحة التهوية تتيح مرور الهواء لتبريد المكونات الداخلية. ملاحظة: تبدأ مروحة جهاز الكمبيوتر في العمل تلقائيًا لتبريد المكونات الداخلية وتجنب السخونة الزائدة. ومن الطبيعي أن تدور المروحة الداخلية وتتوقف عن الدوران أثناء العملية الروتينية.

٢ ترقية الأجهزة

تحذيرات وتنبيهات

قبل تنفيذ الترقية، تأكد من قراءة كافة الإرشادات، والتنبيهات، والتحذيرات القابلة للتطبيق بعناية.

⚠ تحذير! لتقليل خطر التعرض لإصابة شخصية ناجمة عن الصدمة الكهربائية، أو الأسطح الساخنة، أو الحريق:

افصل سلك الطاقة من مأخذ التيار المتردد واترك مكونات النظام الداخلية حتى تبرد قبل أن تلمسها.

تجنب تعطيل قابس تأريض سلك الطاقة. حيث يُعتبر مقبس التأريض ميزة أمان مهمة.

صِل سلك الطاقة بمأخذ مؤرض (أرضي) يسهل الوصول إليه طوال الوقت.

للحد من مخاطر التعرض إلى إصابة خطيرة، اقرأ *دليل الأمان والراحة*. يوضح إعداد محطة العمل المناسب، ويوفر توجيهات لوضع الجسم وعادات العمل التي تزيد من راحتك الجسدية ويقلل من خطر التعرض إلى إصابة. كما يوجد بالدليل أيضاً معلومات سلامة تتعلق بالجوانب الكهربائية والميكانيكية. يتوفر *Safety & Comfort Guide* (دليل السلامة والراحة) في موقع HP على الويب على <http://www.hp.com/ergo>.

⚠ تحذير! الأجزاء المتصلة بالطاقة والمتحركة بالداخل.

افصل الطاقة عن الجهاز قبل إزالة لوحة التغطية.

قم بتبديل وضع لوحة التغطية وثبتها قبل إعادة توصيل الطاقة للجهاز.

هام: باستطاعة الكهرباء الساكنة أن تلتف المكونات الكهربائية للكمبيوتر أو المعدات الاختيارية. وقبل البدء بالإجراءات التالية، تأكد من تفريغ نفسك من شحنة الكهرباء الساكنة وذلك بلمس جسم معدني مؤرض لفترة قصيرة. انظر [التفريغ الإلكتروني في صفحة ٣٦](#) للحصول على مزيد من المعلومات.

التحضير للتفكيك

استخدم خطوات التفكيك التالية إذا لزم الأمر، وفقاً لما إذا كنت تقوم بتثبيت مكونات جديدة أو استبدال المكونات الموجودة بالفعل.

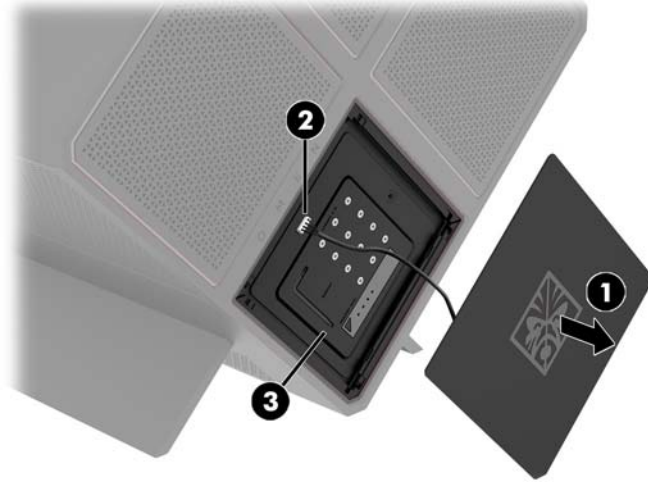
١. أزل كافة الوسائط القابلة للنقل، مثل محرك أقراص USB محمول، من الكمبيوتر.
٢. أوقف تشغيل الكمبيوتر بطريقة صحيحة من خلال نظام التشغيل، ثم أوقف تشغيل أية أجهزة خارجية.
٣. افصل سلك الطاقة عن مأخذ التيار المتردد وافصل أي أجهزة خارجية.

هام: عندما يكون الكمبيوتر متصلاً بمصدر طاقة التيار المتردد، تسري الفولتية دائماً إلى لوحة النظام. ويجب عليك فصل سلك الطاقة عن مصدر الطاقة قبل فتح جهاز الكمبيوتر وذلك منعاً لتلف المكونات الداخلية.

الوصول إلى مجموعة الأدوات

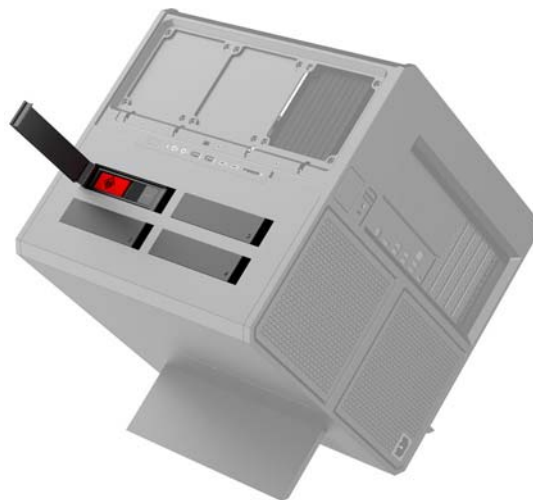
تحتوي مجموعة الأدوات على الآتي:

- محرك قرص صلب/أداة تزويد الطاقة
 - مفك براغي/مفتاح ربط، Phillips بجانب واحد، سداسي بجانب واحد. تُستخدم براغي سداسية على بطاقة الرسومات ومراوح النظام (المشعاعات)
 - البراغي
- اسحب غطاء الشعار بعيدًا عن العلبة (١)، ومن ثم افصل الكبل عن العلبة (٢). توجد مجموعة الأدوات أسفل غطاء الشعار (٣).



استبدال أو تثبيت محركات الأقراص

توفر العلبة أربع حجرات لمحرك الأقراص الصلبة.



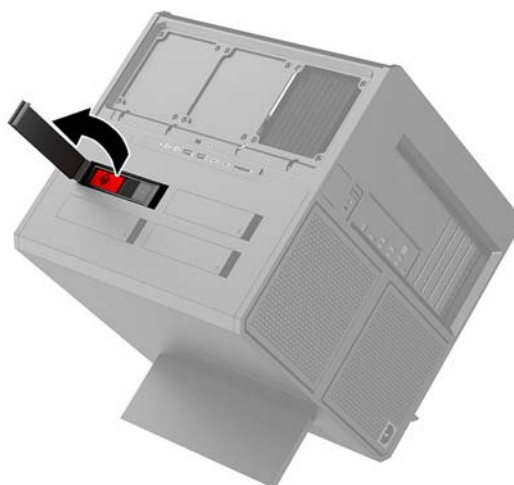
تدعم العلبة ثلاثة أنواع مختلفة لمحرك الأقراص الصلبة:

- محرك القرص الصلب مقاس ٣,٥ بوصة
- محرك أقراص ذو حالة صلبة مقاس ٢,٥ بوصة
- محرك أقراص U.2

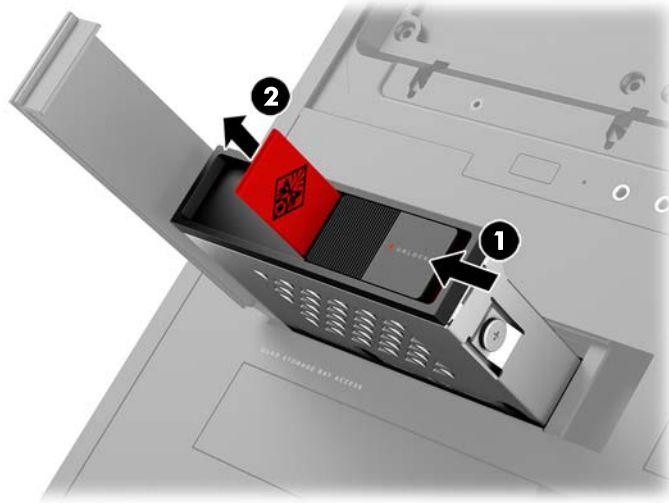
ملاحظة: يمكن تركيب محركات الأقراص الصلبة U.2 فقط في أعلى يمين حجرة محرك الأقراص.

تركيب محرك أقراص

١. قم بتحضير جهاز الكمبيوتر للتفكيك ([التحضير للتفكيك في صفحة ٩](#)).
٢. اسحب على الجانب الأيمن من باب محرك القرص الصلب لأعلى، ومن ثم أدر الباب إلى اليسار. لاحظ بقاء الباب متصلاً بالعلبة.



٢. أزلق مزلاج علبة محرك الأقراص للييسار (١)، ومن ثم استخدم مقبض السحب لسحب علبة محرك الأقراص خارج العلبة (٢).

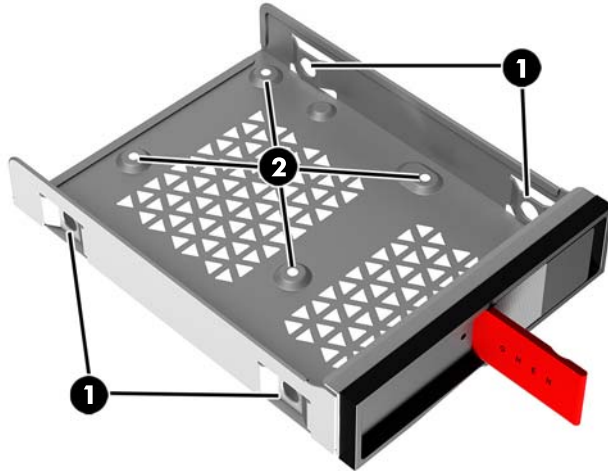


٤. يجب تثبيت جميع محركات الأقراص بإحكام داخل علبة محرك الأقراص باستخدام البراغي. مواضع البراغي كالتالي:

(١) محرك الأقراص الصلبة مقاس ٣,٥ بوصة ومحرك أقراص U.2

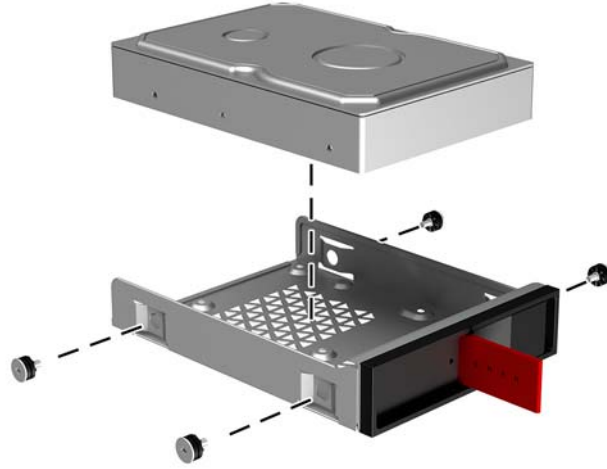
(٢) محرك أقراص صلب الحالة مقاس ٢,٥ بوصة

ملاحظة: قبل تركيب محرك أقراص U.2 في علبة محرك الأقراص، يجب عليك أولاً تركيب محرك الأقراص داخل دعامة المهائئ الخاصة بمحرك الأقراص.

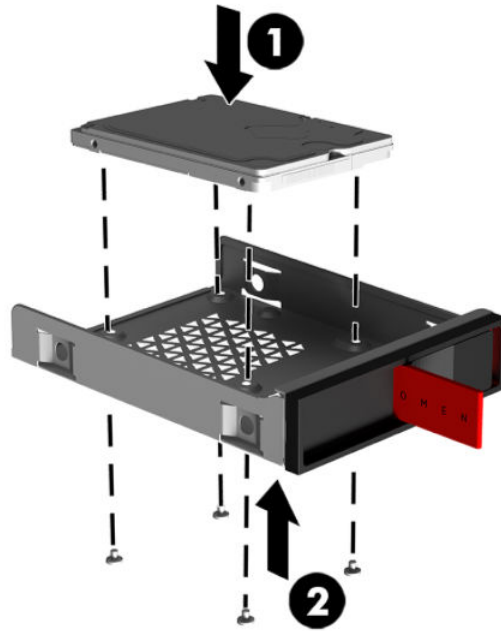


٥. لتركيب محرك أقراص بداخل علبة محرك الأقراص:

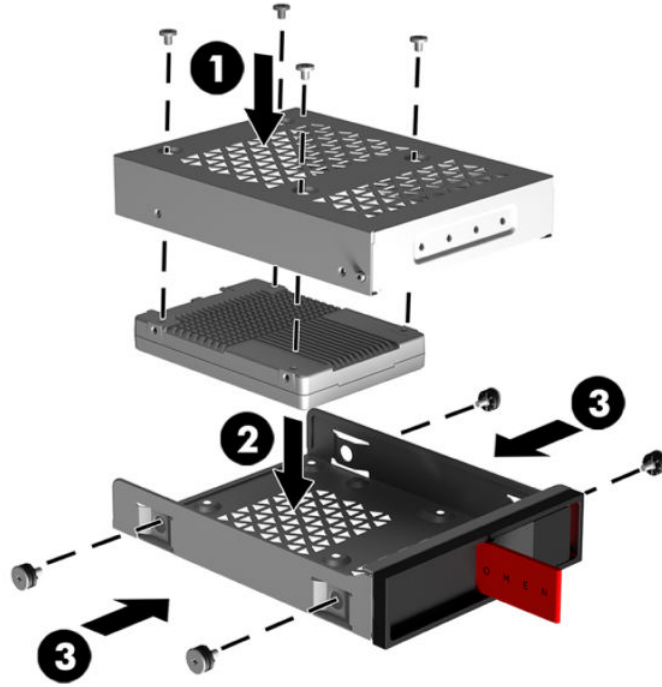
أ. **محرك القرص الصلب مقاس ٣,٥ بوصة:** أدخل محرك الأقراص في علبة محرك الأقراص، ومن ثم قم بتثبيت براغي التركيب الأربعة.



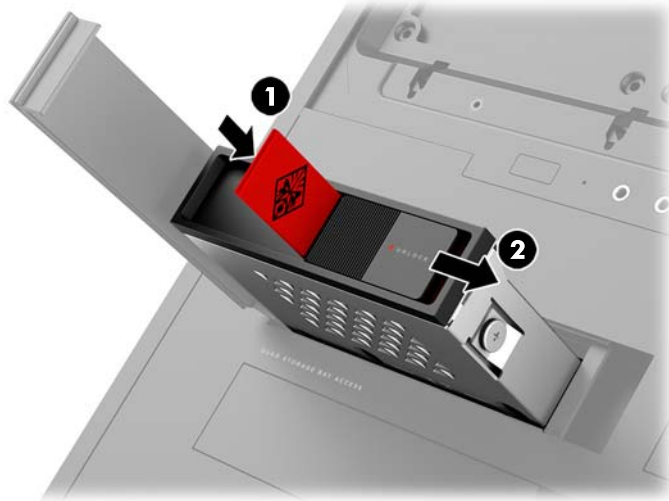
ب. محرك أقراص ذو حالة صلبة مقاس ٢,٥ بوصة: أدخل محرك الأقراص في علبة محرك الأقراص (١)، ومن ثم ثبت براغي التركيب الأربعة (٢).



ج. **محرك أقراص U.2:** أدخل محرك الأقراص في دعامة المهايئ وثبتها بإحكام باستخدام البراغي الأربعة (1). أدخل مجموعة دعامة المهايئ في علبة محرك الأقراص (2)، ومن ثم ثبت براغي التركيب الأربعة (3).



٦. أدخل علبة محرك الأقراص في حجرة محرك الأقراص (1)، ومن ثم حرك مزلاج علبة محرك الأقراص إلى اليمين لإحكام تثبيت علبة محرك الأقراص (2).



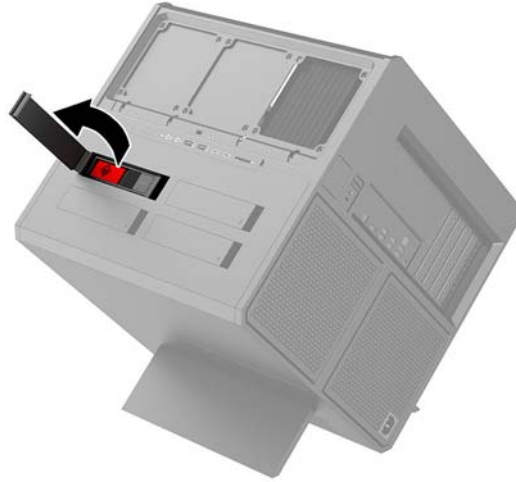
٧. أدر الباب الخاص بمحرك القرص الصلب إلى اليمين واضغط لأسفل حتى يستقر في مكانه.



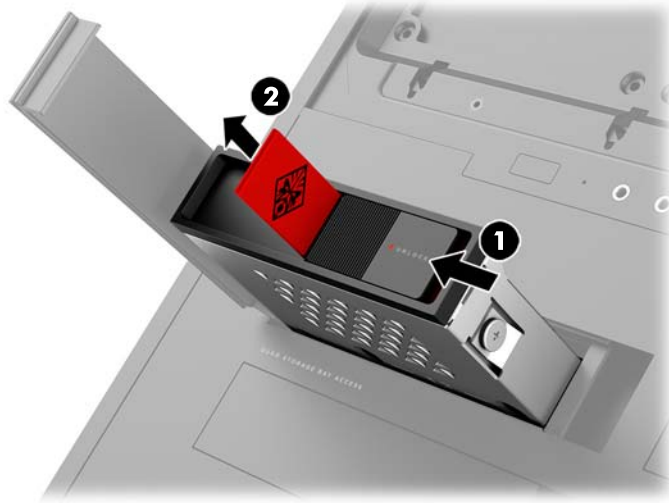
إزالة محرك أقراص

هام: قبل إزالة محرك الأقراص الصلبة، تأكد من إجراء نسخ احتياطي للبيانات على محرك الأقراص الصلبة بحيث يمكنك نقل البيانات إلى محرك الأقراص الصلبة الجديد.

١. قم بتحضير جهاز الكمبيوتر للتفكيك (التحضير للتفكيك في صفحة ٩).
٢. اسحب على الجانب الأيمن من باب محرك القرص الصلب لأعلى، ومن ثم أدر الباب إلى اليسار. لاحظ بقاء الباب متصلاً بالعلبة.

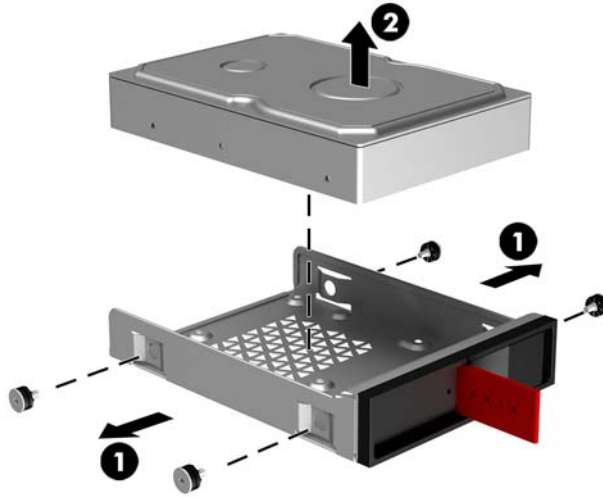


٢. أزلق مزلاج علبة محرك الأقراص للييسار (١)، ومن ثم استخدم مقبض السحب لسحب علبة محرك الأقراص خارج العلبة (٢).

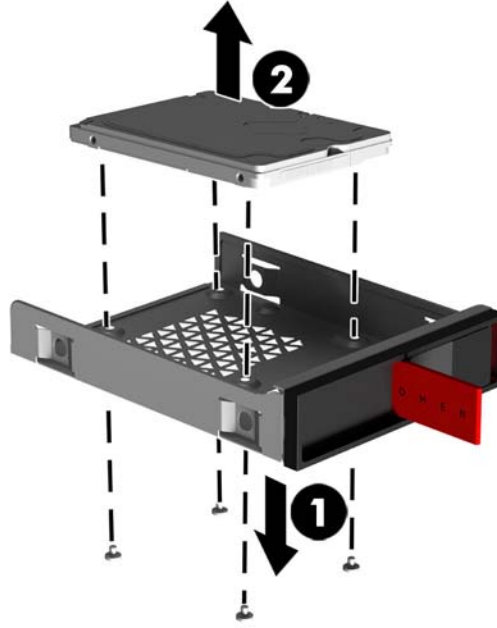


٤. لإزالة محرك قرص من علبة محرك الأقراص:

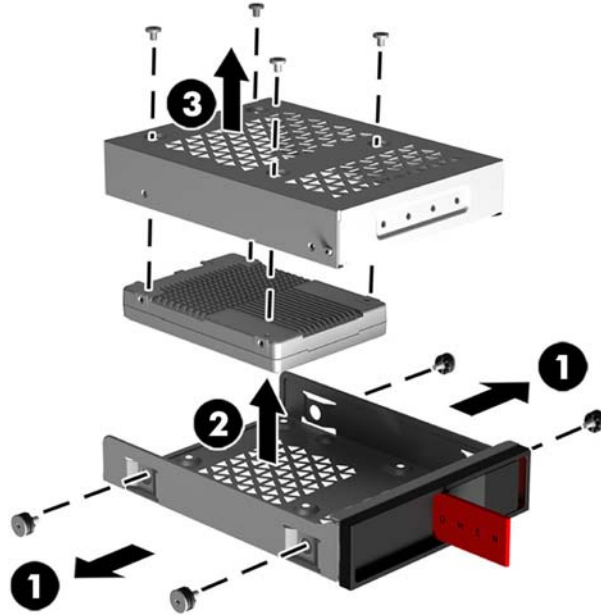
أ. **محرك القرص الصلب مقاس ٢,٥ بوصة:** أزل براغي التركيب الأربعة (١) من جانبي العلبة، ثم ارفع محرك الأقراص الصلبة خارج العلبة (٢).



ب. محرك أقراص ذو حالة صلبة مقاس ٢,٥ بوصة: أزل براغي التركيب الأربعة من قاع العلبة (١) ومن ثم ارفع محرك الأقراص الصلبة خارج العلبة (٢).



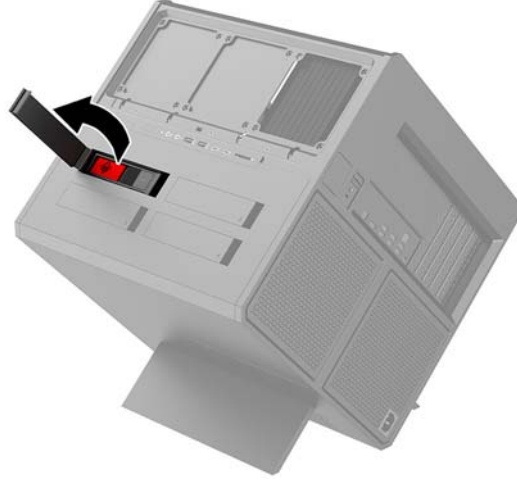
ج. محرك أقراص U.2: قم بإزالة براغي التركيب الأربعة التي تثبت دعامة مهايئ محرك الأقراص على علبة محرك الأقراص (١). ارفع دعامة المهايئ خارج علبة محرك الأقراص (٢)، ثم أزل البراغي الأربعة التي تثبت محرك الأقراص في دعامة المهايئ (٣). ثم أزل محرك الأقراص من دعامة المهايئ.



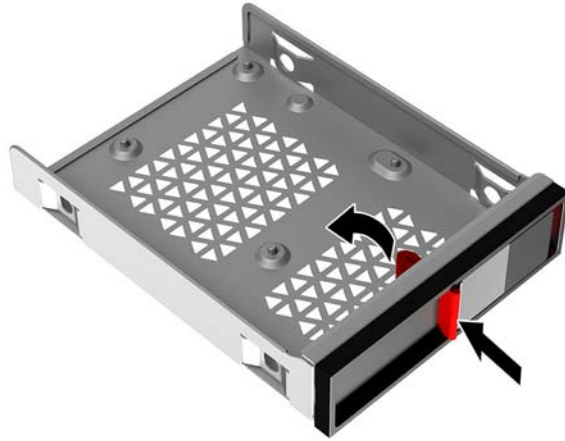
سلامة محرك الأقراص

يمكن أن تقوم بإدخال لسان سحب محرك القرص الصلب في علبة محرك الأقراص لمنع الإزالة المحظورة من محرك الأقراص.

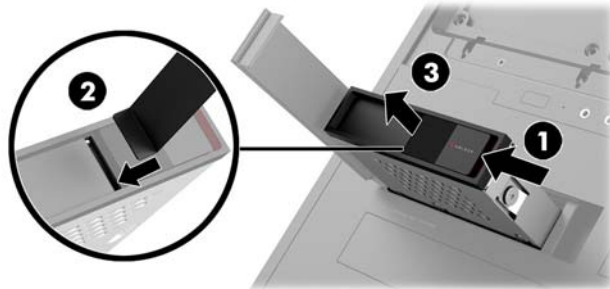
1. اسحب على الجانب الأيمن من باب محرك القرص الصلب لأعلى، ومن ثم أدر الباب إلى اليسار. لاحظ بقاء الباب متصلاً بالعلبة.



2. من خارج علبة محرك الأقراص، أدخل لسان السحب في علبة محرك الأقراص حتى لا يمكن الوصول إليها من خارج علبة محرك الأقراص.



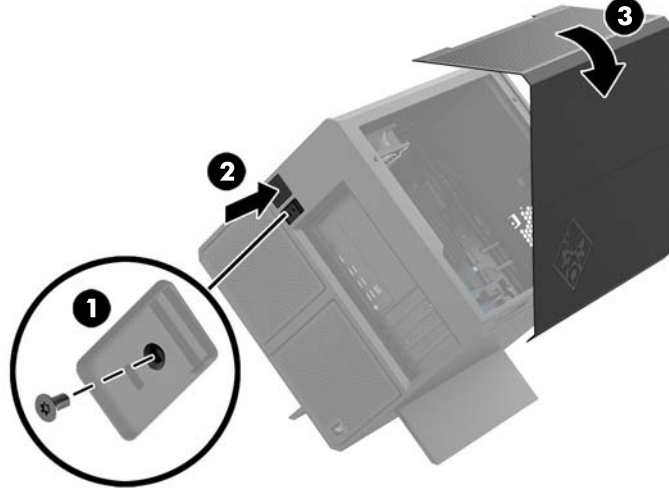
3. إزالة محرك قرص صلب عندما يكون لسان السحب غير قابل للوصول إليه، ادفع مزلاج علبة محرك الأقراص لليسار (1)، وأدخل أداة الحماية من مجموعة الأدوات (الوصول إلى مجموعة الأدوات في صفحة ١٠) في علبة محرك الأقراص (2)، ومن ثم اسحب العلبة خارج الكمبيوتر (3).



إزالة لوحة التغطية وإعادة تركيبها

للوصول إلى المكونات الداخلية، يجب عليك إزالة لوحة التغطية:

١. قم بتحضير جهاز الكمبيوتر للتفكيك (التحضير للتفكيك في صفحة ٩).
٢. في حالة تثبيت برغي Phillips لقفل لوحة التغطية، قم بإزالة البرغي (١).
٣. اضغط على زر الإطلاق (٢)، ومن ثم أدر لوحة التغطية لخارج الكمبيوتر (٣).



لاستبدال لوحة التغطية، اعكس إجراءات الإزالة.

تثبيت ذاكرة النظام

يستخدم الكمبيوتر وحدات ذاكرة متناسقة مزدوجة (DIMM) من نوع ذاكرة الوصول العشوائي الديناميكي المتزامن بمعدل بيانات مزدوج ٤ (DDR4-SDRAM). توجد أربع فتحات للذاكرة على لوحة النظام يمكن تعبئتها بسعة ذاكرة تصل إلى ٣٢ غيغابايت.

لكي يعمل النظام بشكل صحيح، يجب أن تكون وحدات الذاكرة DIMM عبارة عن وحدات ذاكرة DIMM من نوعية DDR4-SDRAM بجهد ١,٢ فولت تلتزم بالموصفات التالية:

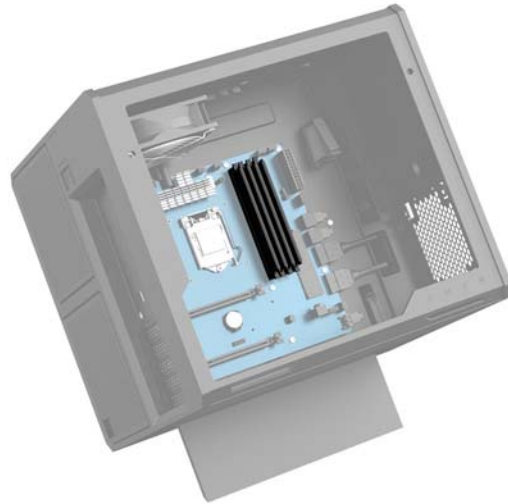
- تشتمل على ٢٨٨ سببًا مطابقة للمعايير الصناعية
 - متوافقة مع أنواع الذاكرة غير المصفولة والتي لا توفر رمز تصحيح الأخطاء PC4-19200 DDR4-2400 MT/s (يتم نزولها إلى DDR4-2133)
 - متوافقة مع أنواع الذاكرة غير المصفولة والتي لا توفر رمز تصحيح الأخطاء PC4-17000 DDR4-2133 MT/s
 - تدعم انتقال CAS من فئة ١٥ DDR4 2133 MT/s (بتوقيت ١٥-١٥-١٥)
 - تحتوي على المواصفة الإلزامية لمجلس هندسة الأجهزة الإلكترونية المشتركة (JEDEC)
- يدعم الكمبيوتر ما يلي:
- تقنيات الذاكرة التي لا توفر رمز تصحيح الأخطاء بسعة ٥١٢ ميغابايت و ١ غيغابايت و ٢ غيغابايت و ٤ غيغابايت و ٨ غيغابايت
 - وحدات الذاكرة DIMM أحادية الوجه وثنائية الوجه

ملاحظة: لن يعمل النظام بشكل صحيح إذا قمت بتثبيت وحدات ذاكرة DIMM غير مدعومة.

تعبئة مأخذ وحدات الذاكرة DIMM

هناك أربعة مأخذ لتوصيل وحدات ذاكرة DIMM على لوحة النظام، بنسبة مأخذين لكل قناة. وتحمل المأخذ التسميات DIMM1، و DIMM2، و DIMM3، و DIMM4. ويعمل المأخذان DIMM1 و DIMM3 في قناة الذاكرة A. بينما يعمل المأخذان DIMM2 و DIMM4 في قناة الذاكرة B.

للحصول على أداء مُحسن، ركب وحدات الذاكرة بالترتيب التالي: وحدة 4-2-3-1 DIMM. لاحظ أن DIMM 1 الفتحة الأقرب من المعالج.



سيعمل النظام تلقائيًا في الوضع الأحادي القناة، أو في الوضع الثنائي القناة، أو في الوضع المرن، استنادًا إلى كيفية تثبيت وحدات الذاكرة DIMM.

- سيعمل النظام في الوضع الأحادي القناة إذا كانت مأخذ وحدات الذاكرة DIMM معبأة في قناة واحدة فقط.
- سيعمل النظام في الوضع ثنائي القنوات ذي الأداء الأعلى إذا كانت سعة ذاكرة DIMM في القناة A مساوية لسعة ذاكرة DIMM في القناة B.
- سيعمل النظام في الوضع المرن إذا كانت سعة ذاكرة DIMM في القناة A غير مساوية لسعة ذاكرة DIMM في القناة B. وفي الوضع المرن، تمثل القناة التي تمت تعبئتها بأقل قدر من الذاكرة إجمالي الذاكرة المعينة للقناة الثنائية ويتم تعيين الباقي للقناة الأحادية. وإذا كانت ذاكرة إحدى القنوات ستزيد عن الأخرى، فيجب تعيين المقدار الأكبر إلى القناة A.
- في أي وضع، يتم تحديد السرعة القصوى للتشغيل عند أبطأ وحدة DIMM في النظام.

استبدال وحدات الذاكرة DIMM أو تركيبها

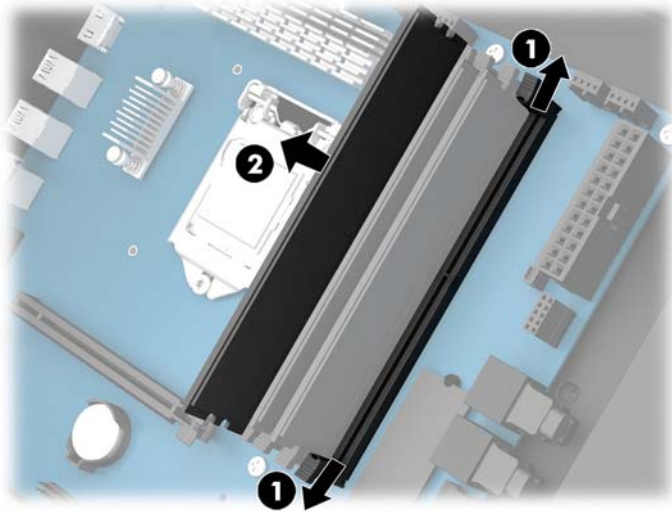
هام: يجب أن تقوم بفصل سلك الطاقة والانتظار حوالي ٣٠ ثانية لتفريغ الطاقة قبل إضافة وحدات الذاكرة أو إزالتها. بغض النظر عن حالة التشغيل، يتم إمداد الفولتية دوماً لوحدة الذاكرة طالما أن الكمبيوتر متصلًا بمأخذ تيار متردد نشط. قد تؤدي عملية إضافة وحدات الذاكرة أو إزالتها أثناء وجود الفولتية إلى تلف يصعب إصلاحه في وحدات الذاكرة أو لوحة النظام.

تتوفر في مأخذ وحدة الذاكرة ملاميسات معدنية مطلية بالذهب. ومن المهم، عند ترقية الذاكرة، استخدام وحدات الذاكرة ذات الملاميسات المعدنية المطلية بالذهب لمنع التآكل و/أو التأكسد الناتج عن تلامس المعادن غير المتوافقة مع بعضها.

باستطاعة الكهرباء الساكنة أن تتلف المكونات الإلكترونية للكمبيوتر أو البطاقات الاختيارية. وقبل البدء بهذه الإجراءات، تأكد من تفريغ نفسك من الكهرباء الساكنة وذلك بلمس جسم معدني مؤرض لبرهة قصيرة. للاطلاع على المزيد من المعلومات، راجع [التفريغ الإلكتروني في صفحة ٣٦](#).

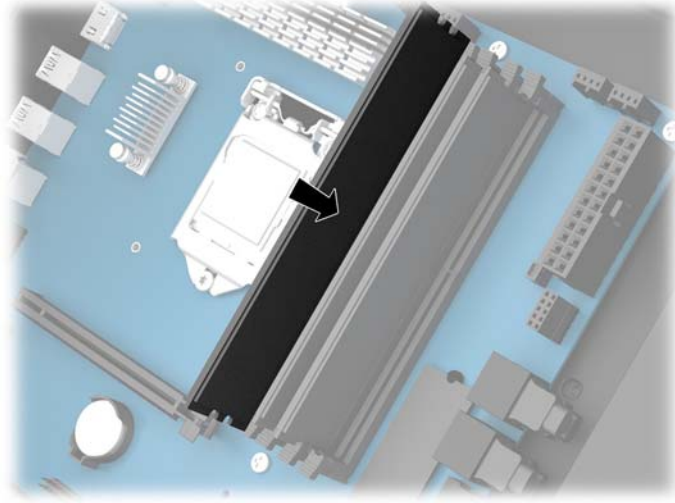
عند التعامل مع وحدة الذاكرة، احرص على عدم لمس أي من أطراف التوصيل بها. فقد تتلف وحدة الذاكرة إذا ما فعلت ذلك.

١. قم بتحضير جهاز الكمبيوتر للتفكيك ([التحضير للتفكيك في صفحة ٩](#)).
٢. أزل لوحة التغطية ([إزالة لوحة التغطية وإعادة تركيبها في صفحة ١٩](#)).
٣. لإزالة وحدة ذاكرة DIMM، اضغط نحو الخارج على أحد المزلاجين على كل جانب من جانبي وحدة ذاكرة DIMM (١)، ثم اسحب وحدة الذاكرة DIMM خارج المأخذ (٢).



٤. أدخل وحدة الذاكرة في المأخذ بذلك يقوم المزلجان بفتحها في مكانها.

ملاحظة: يمكن تركيب وحدة الذاكرة بطريقة واحدة فقط. طابق الحزّ الموجود على الوحدة مع الحاجر الموجود على مأخذ توصيل الذاكرة.



٥. أعد وضع لوحة التغطية.

٦. أعد توصيل سلك الطاقة وأية أجهزة خارجية، ثم شجّل الكمبيوتر.
يتعرّف الكمبيوتر تلقائيًا على الذاكرة الإضافية.

تركيب محرك أقراص بصرية وإزالته

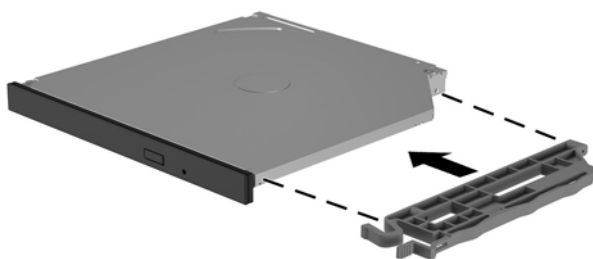
يدعم الكمبيوتر فقط محركات أقراص SATA البصرية فائقة النحافة بسمك ٩,٥ مم.

تركيب محرك أقراص بصرية

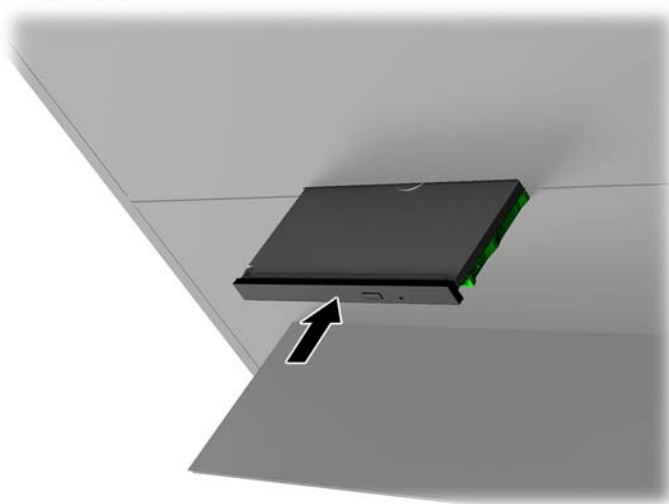
١. قم بتحضير جهاز الكمبيوتر للتفكيك (التحضير للتفكيك في صفحة ٩).
٢. قم بتثبيت غطاء الفتحة فوق مقدمة محرك الأقراص البصرية.



٣. قم بمحاذاة السنين الصغيرين الموجودين في مزلاج التحرير مع الثقوب الصغيرة على جانب محرك الأقراص، ثم اضغط المزلاج بقوة على محرك الأقراص.

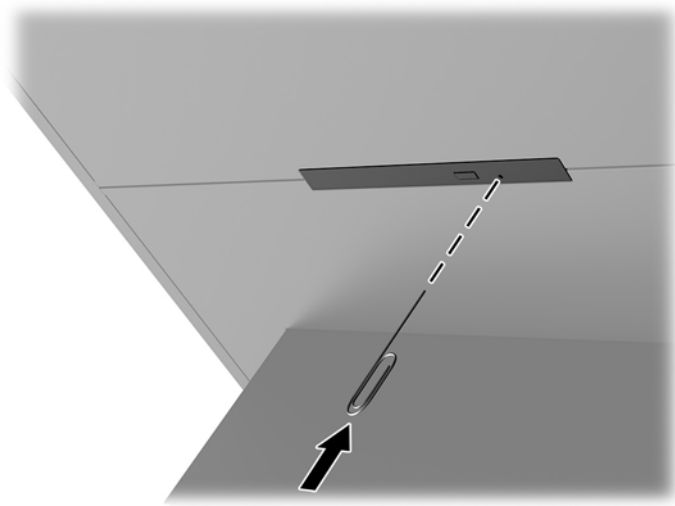


٤. أدخل محرك القرص البصري في العلبة حتى يستقر في مكانه.



إزالة محرك قرص بصري

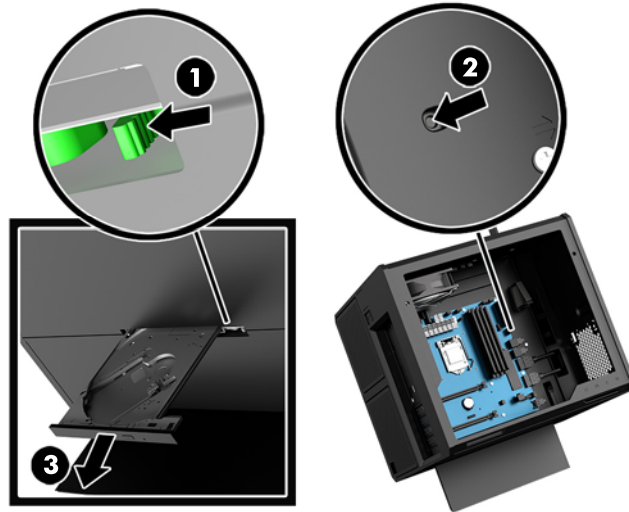
١. قم بتحضير جهاز الكمبيوتر للتفكيك (التحضير للتفكيك في صفحة ٩).
٢. أزل لوحة التغطية (إزالة لوحة التغطية وإعادة تركيبها في صفحة ١٩).
٣. أخرج درج محرك الأقراص البصرية بإدخال مشبك الورق في الثقب في محرك الأقراص البصرية والضغط نحو الداخل.



٤. على الجهة الخارجية لعلبة جهاز الكمبيوتر، أدخل مفك براغي في الجانب الأيمن من مزلاج التحرير، واضغط على المزلاج نحو اليسار (١). استمر في الضغط أثناء إجراء الخطوة التالية.
٥. على الجزء الداخلي للعلبة، استخدم أداة مدببة للضغط على زر التحرير (٢).

ملاحظة: يقوم المزلاج على الجزء الخارجي من العلبة بتحرير محرك الأقراص، ويؤدي الضغط على زر تحرير لإخراج محرك الأقراص.

٦. أزل محرك الأقراص البصرية من العلبة (٣).



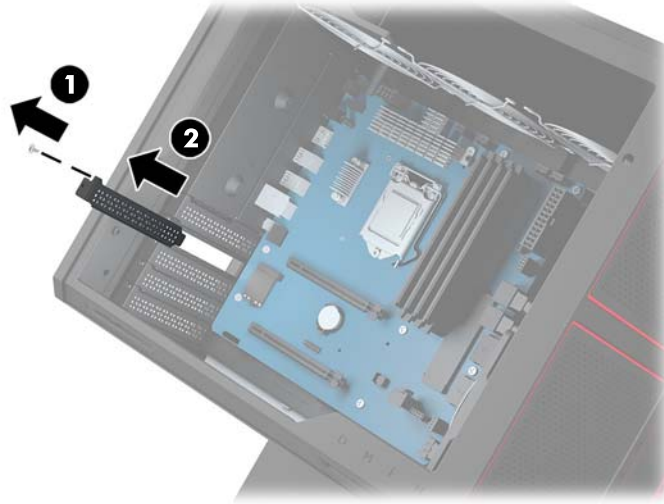
تركيب بطاقات الرسومات

يمكنك تركيب العديد من بطاقات الرسومات والمراوح المرتبطة بها.

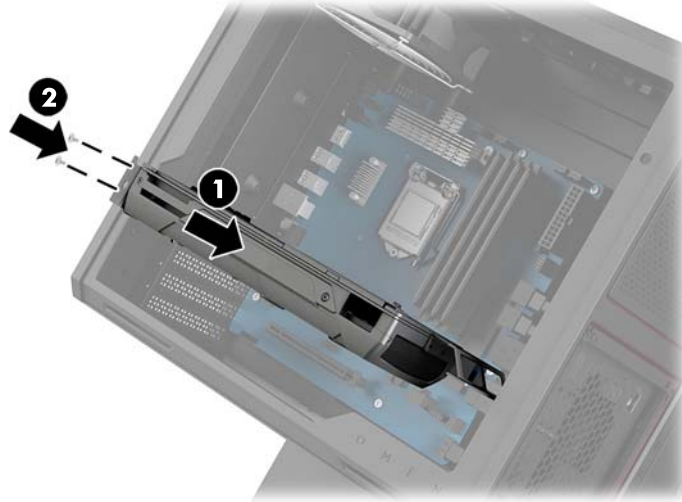
١. قم بتحضير جهاز الكمبيوتر للتفكيك (التحضير للتفكيك في صفحة ٩).
٢. أزل لوحة التغطية (إزالة لوحة التغطية وإعادة تركيبها في صفحة ١٩).
٣. لثبيت بطاقة رسومات:

أ. حدد موضع مأخذ توسيع شاغراً على لوحة النظام وفتحة التوسيع المناظرة في الجانب الخلفي للعلبة.

ب. أزل غطاء فتحة التوسعة بإزالة البرغي الموجود بالجزء العلوي من الغطاء (١)، ثم برفع الغطاء خارج العلبة (٢).

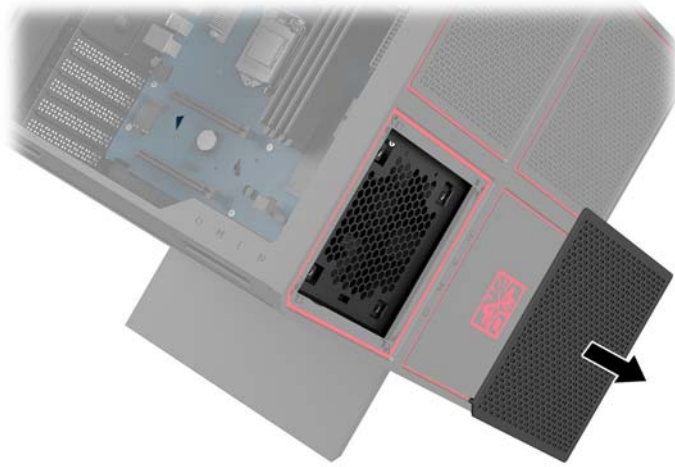


- ج. أدخل بطاقة رسومات في مأخذ التوسعة (١).
- د. قم بتركيب برغيين في الجانب الأيسر من بطاقة الرسومات (٢).
- هـ. صل أي كبلات ضرورية ببطاقة الرسومات.

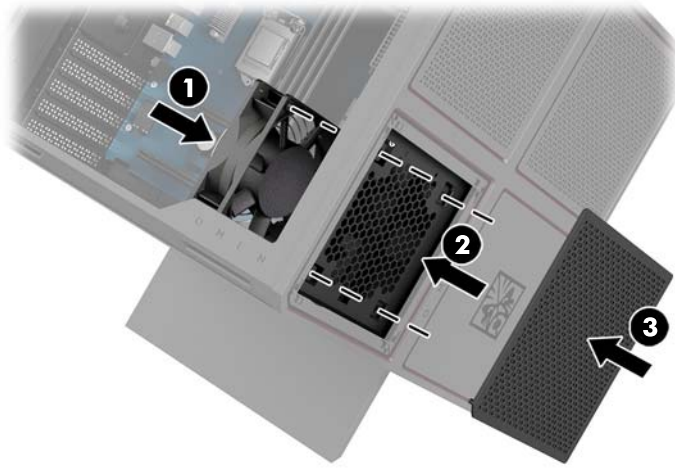


٤. لتركيب مروحة بطاقة رسومات:

أ. أزل الغطاء من المكان الذي ستقوم بتركيب مروحة بطاقة الرسومات فيه.



- ب. من داخل العلبة، أدخل المروحة في مكانها على الجدار الخارجي (١).
- ج. من الجزء الخارجي للعلبة، قم بتركيب أربعة براغي (٢) باستخدام مفك البراغي/مفتاح الربط من مجموعة الأدوات (الوصول إلى مجموعة الأدوات في صفحة ١٠).
- د. أعد وضع الغطاء (٣).



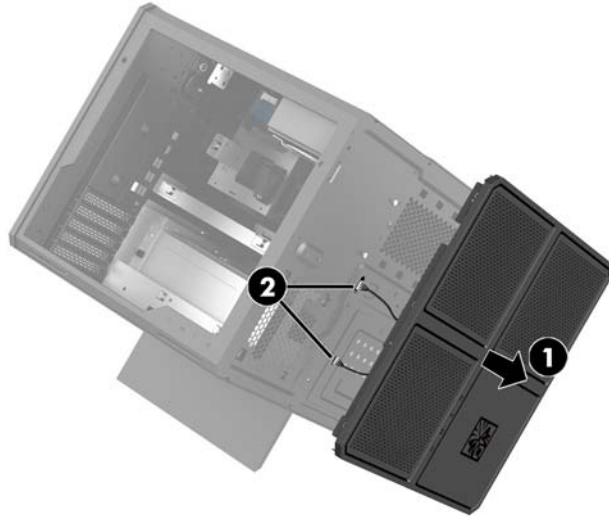
ه. أعد وضع لوحة التغطية.

إزالة مروحة PCI

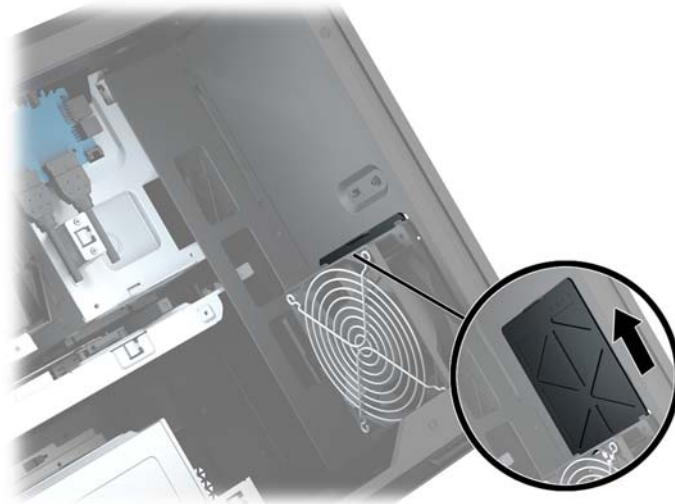
يتم تثبيت مروحة PCI بمقدمة العلبة وتوفر تبريدًا إضافيًا لبطاقات الرسومات. يجب عليك إزالة غطاء الفتحة الأمامية بالكامل قبل إزالة أو تركيب مروحة PCI.

١. قم بتحضير جهاز الكمبيوتر للتفكيك (التحضير للتفكيك في صفحة ٩).
٢. أزل لوحة التغطية (إزالة لوحة التغطية وإعادة تركيبها في صفحة ١٩).
٣. لإزالة غطاء الفتحة الأمامية:

- أ. من خارج العلبة، اخلع غطاء الفتحة عن العلبة (١) بعيدًا بما يكفي للوصول إلى الكبلات في الأسفل. لاحظ وجود كبلين متصلين بغطاء الفتحة الأمامي.
- ب. افصل الكبلين عن العلبة (٢).



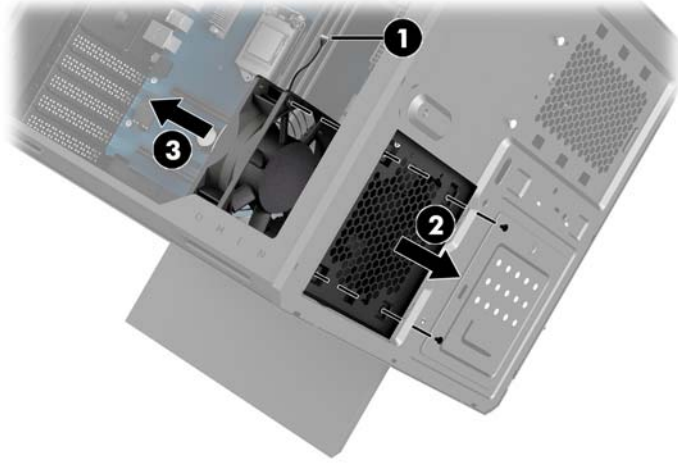
٤. أزل مرشّح المروحة بزلق المرشّح من أسفل المروحة.



٥. لإزالة مروحة PCI:

- أ. من الجزء الداخلي للعلبة، افصل كبل المروحة من لوحة النظام (١).
- ب. من الجزء الخارجي للعلبة، قم بإزالة البراغي الأربعة (٢) التي تثبت المروحة بالعلبة.

ج. ارفع المروحة خارج العلبة (٣).

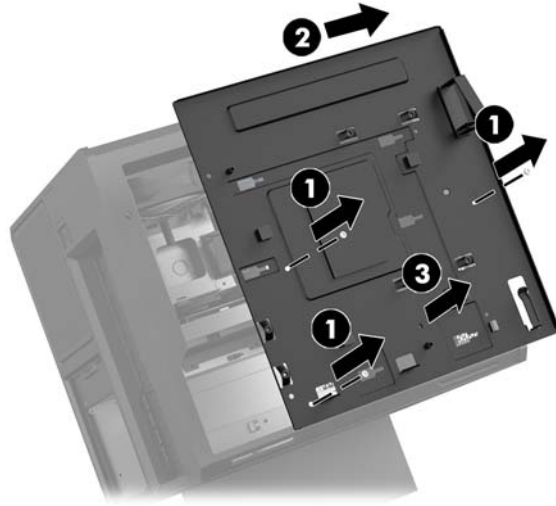


لاستبدال مروحة PCI، اعكس إجراءات الإزالة.

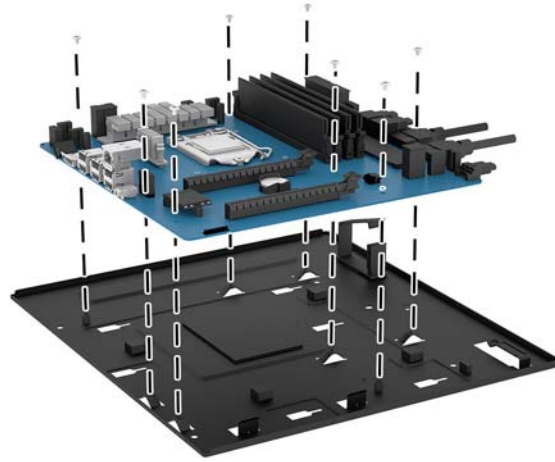
تركيب لوحة النظام

يتم تثبيت لوحة النظام بدرج لوحة النظام. يجب عليك إزالة الدرج قبل إزالة لوحة النظام.

١. قم بتحضير جهاز الكمبيوتر للتفكيك (التحضير للتفكيك في صفحة ٩).
٢. أزل لوحة التغطية (إزالة لوحة التغطية وإعادة تركيبها في صفحة ١٩).
٣. لإزالة درج لوحة النظام، أزل البراغي الثلاثة التي تثبت الدرج بالعلبة (١)، ثم ألق الدرج إلى اليمين (٢)، ومن ثم ارفع الدرج لخارج العلبة (٣).



٤. لتركيب لوحة النظام، ضع لوحة النظام أعلى درج لوحة النظام، ومن ثم ركب البراغي الثمانية التي تثبت لوحة النظام بدرج لوحة النظام.

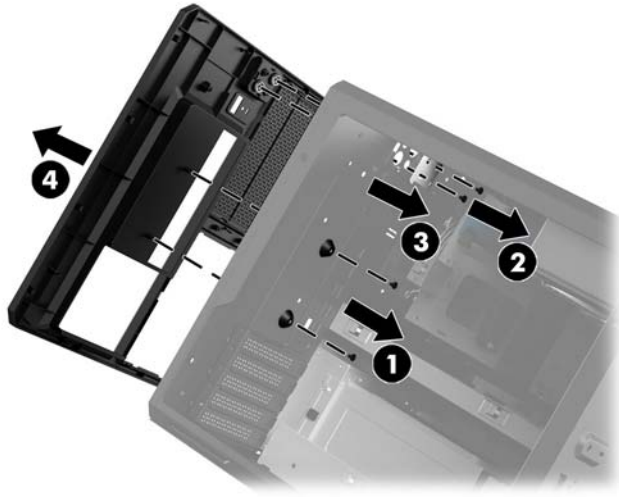


٥. أعد وضع مجموعة درج لوحة النظام في العلبة.
٦. قم بتركيب أية بطاقات رسومات.
٧. قم بتركيب جميع المكونات الداخلية الأخرى.
٨. قم بتوصيل جميع الكبلات بلوحة النظام.

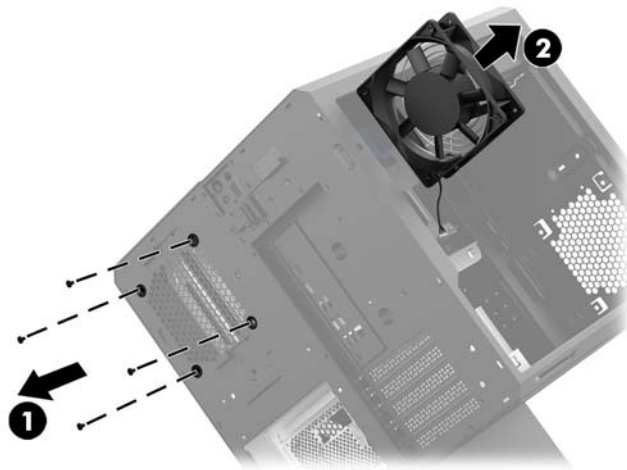
إزالة مروحة محرك الأقراص الصلبة

يتم تثبيت مروحة محرك القرص الصلب بمؤخرة العلبة أسفل درج لوحة النظام. يجب عليك إزالة الدرج قبل إزالة أو تركيب مروحة محرك القرص الصلب.

١. قم بتحضير جهاز الكمبيوتر للتفكيك (التحضير للتفكيك في صفحة ٩).
٢. أزل لوحة التغطية (إزالة لوحة التغطية وإعادة تركيبها في صفحة ١٩).
٣. أزل درج لوحة النظام (تركيب لوحة النظام في صفحة ٢٩).
٤. لإزالة غطاء الفتحة الخلفية:
 - أ. من الجزء الداخلي للعلبة، قم بإزالة البرغيين (١) اللذين يثبتان غطاء الفتحة بالعلبة.
 - ب. أزل البرغيين (٢) اللذين يثبتان زر الإخراج بالعلبة، ثم أزل زر الإخراج (٣).
 - ج. من الجزء الخارجي للعلبة، اخلع غطاء الفتحة عن العلبة (٤).



٥. لإزالة مروحة القرص الصلب:
 - أ. من الجزء الخارجي للعلبة، قم بإزالة البراغي الأربعة (١) التي تثبت المروحة بالعلبة.
 - ب. ارفع المروحة خارج العلبة (٢).



لاستبدال مروحة محرك القرص الصلب، اعكس إجراءات الإزالة.

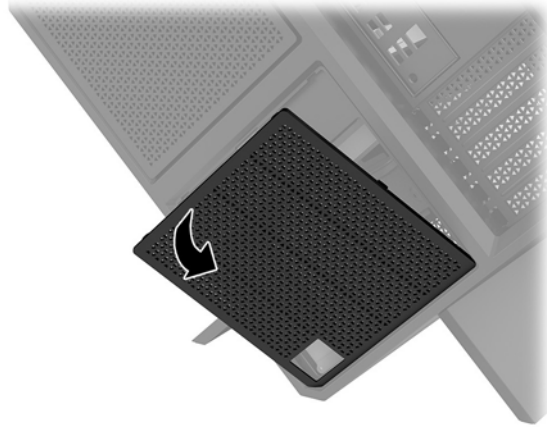
تركيب وحدة تزويد بالطاقة

يدعم الكمبيوتر مستلزمات الطاقة التي تتبع مقياس ATX كحد أقصى ١٤٥٠ واط.

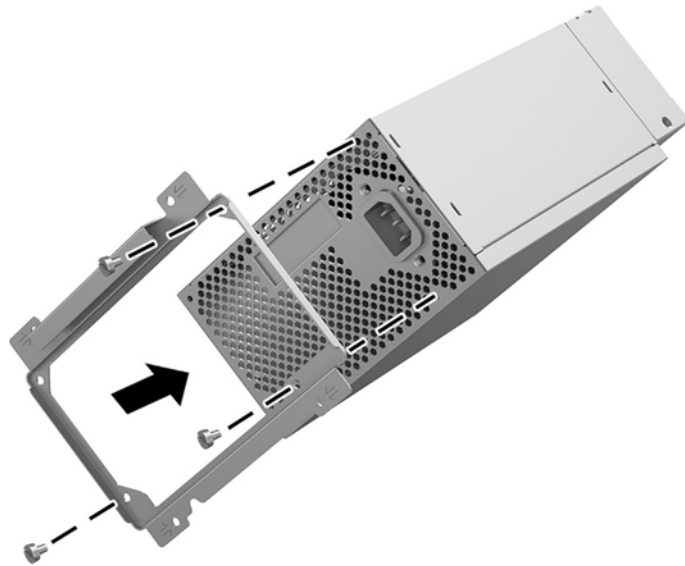
⚠ تنبيه: لمنع حدوث تلف، يجب ألا يتجاوز استهلاك طاقة الكمبيوتر ككل الحد الأقصى لمعدل طاقة وحدة تزويد الطاقة بالكمبيوتر.

١. قم بتحضير جهاز الكمبيوتر للتفكيك (التحضير للتفكيك في صفحة ٩).
٢. أزل لوحة التغطية (إزالة لوحة التغطية وإعادة تركيبها في صفحة ١٩).
٣. أزل درج لوحة النظام (تركيب لوحة النظام في صفحة ٢٩).
٤. استخدم أداة الحماية من مجموعة الأدوات (الوصول إلى مجموعة الأدوات في صفحة ١٠) لإزالة غطاء وحدة التزويد بالطاقة، الواقع في مؤخرة العلبة.

⚠ تنبيه: لتجنب تلف الغطاء، اخلع فقط على جانب الغطاء كما هو موضح بالصورة التالية.



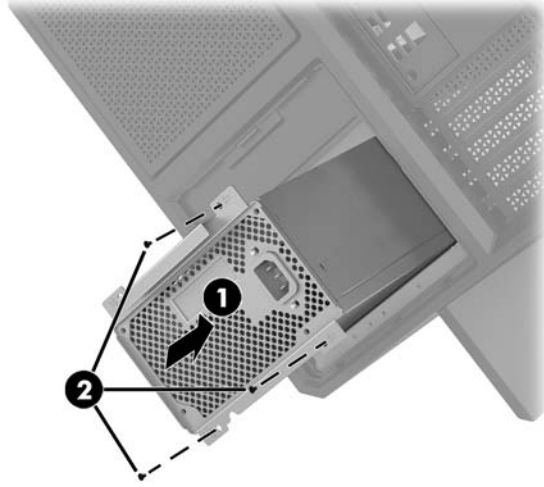
٥. قم بتركيب دعامة وحدة التزويد بالطاقة في وحدة التزويد بالطاقة.



٦. قم بتوجيه كبلات الطاقة في العلبة، ومن ثم أدخل وحدة التزويد بالطاقة (١).

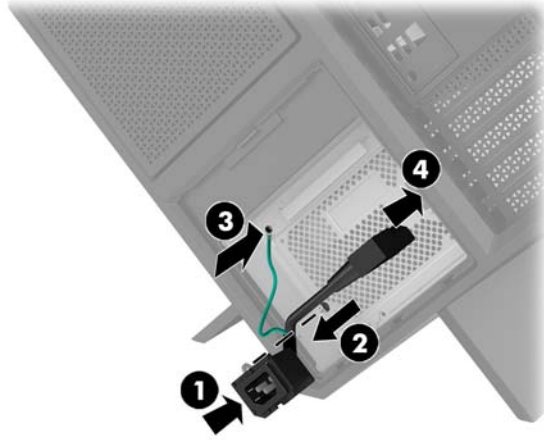
٧. ركب ثلاثة براغي لتثبيت وحدة التزويد بالطاقة بالعلبة (٣).

ملاحظة: ستقوم بتركيب برغي واحد آخر في الخطوة التالية لتثبيت سلك التأريض.



٨. لتركيب كبل موصل وحدة التزويد بالطاقة في العلبة:

- أ. ضع الموصل في زاوية حجرة وحدة التزويد بالطاقة (١).
- ب. قم بتركيب برغي الموصل السداسي (٢) باستخدام مفتاح الربط/مفك البراغي من مجموعة الأدوات.
- ج. قم بتركيب السلك الأرضي الأخضر في برغي وحدة التزويد بالطاقة (٣).
- د. قم بتوصيل الكبل داخل وحدة التزويد بالطاقة (٤).



٩. قم بتوصيل كَبَلات SATA بوحدة التزويد بالطاقة (١) ولوحة وكَبَل الإدخال/الإخراج (٢).

تتوفر ستة كَبَلات طاقة SATA (أربعة لمحرك القرص الصلب + واحد لمحرك قرص U.2 + واحد لمحرك الأقراص البصرية) وموصل طاقة PATA واحد (من لوحة الإدخال/الإخراج) للتوصيل بوحدة التزويد بالطاقة.

يتم وضع ملصق على الكَبَلات في علبة الكمبيوتر للإشارة إلى المكونات المتصلة بها.

⚠ تنبيه: لتجنب تلف الكَبَل، اسحب اللسان أو الموصل بدلاً من الكَبَل نفسه.



١٠. أعد وضع غطاء وحدة التزويد بالطاقة.

١١. أعد وضع مجموعة أدراج لوحة النظام.

تركيب دعامة مشعاع للتبريد بالسائل

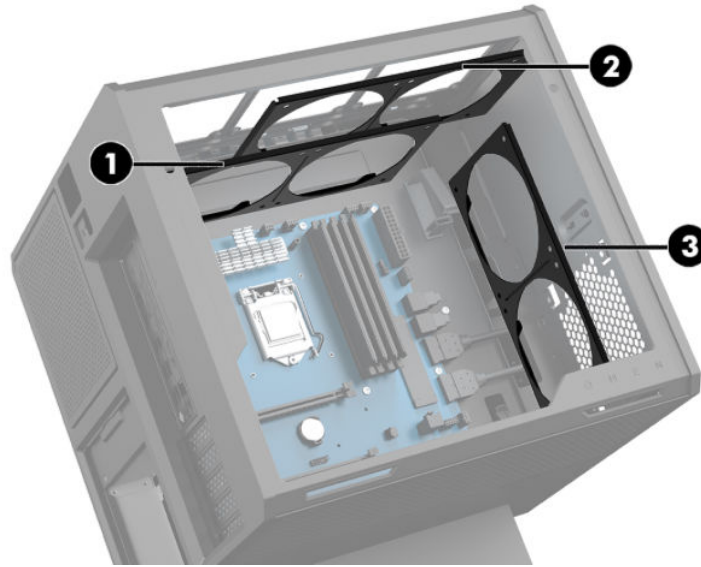
يمكن لدعامة المشعاع استيعاب المشعاعات بمقاس ٢٤٠ مم فقط.

١. قم بتحضير جهاز الكمبيوتر للتفكيك (التحضير للتفكيك في صفحة ٩).
٢. أزل لوحة التغطية (إزالة لوحة التغطية وإعادة تركيبها في صفحة ١٩).
٣. قم بإزالة أي مراوح تم تركيبها على جانب العلبة.
٤. إذا كنت ترغب في إضافة تبريد سائل إضافي، ركب دعامة المشعاع في أحد الأوضاع الموضحة في الصورة التالية.

ملاحظة: في الطرز التي تدعم دعامة واحدة فقط، يمكنك تركيب الدعامة إما في الموضع ١ أو ٢.

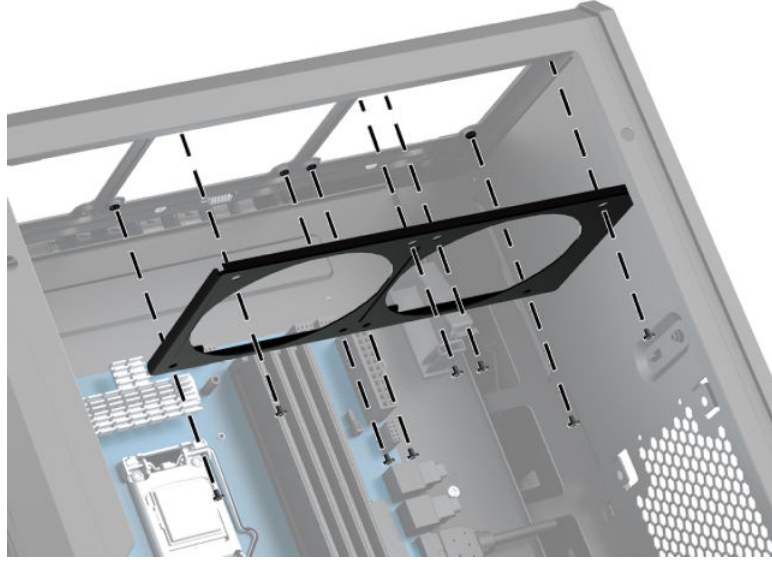
في الطرز التي تدعم دعامتين، يمكنك تركيب الدعامات إما في أوضاع ١ و ٣ أو أوضاع ٢ و ٣.

يوجد موقع التركيب (٣) في طرز مختارة فقط.



٥. أدخل الدعامة في داخل مؤخرة العلبة.

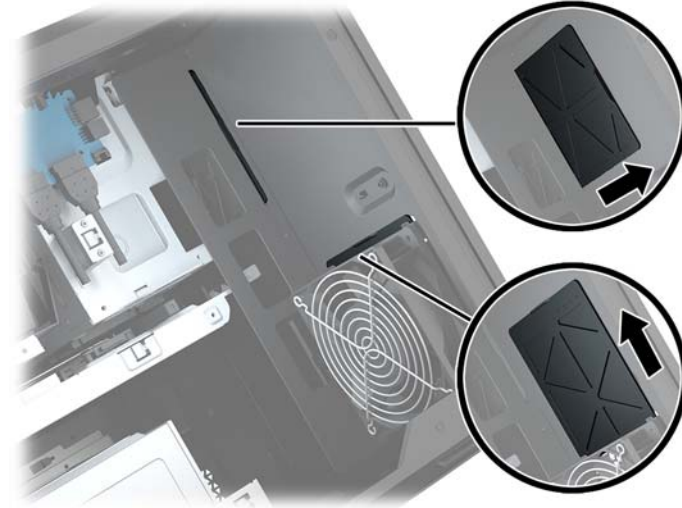
٦. قم بتركيب البراغي الثمانية السداسية باستخدام مفتاح الربط/مفك البراغي من مجموعة الأدوات (الوصول إلى مجموعة الأدوات في صفحة ١٠) لإحكام تثبيت الدعامة بالعلبة.



٧. قم بتركيب أي مراوح ضرورية.

تنظيف المرشحات

١. قم بتحضير جهاز الكمبيوتر للتفكيك (التحضير للتفكيك في صفحة ٩).
٢. أزل لوحة التغطية (إزالة لوحة التغطية وإعادة تركيبها في صفحة ١٩).
٣. إزالة وتنظيف مرشحات الهواء على كل جوانب التهوية من الكمبيوتر.



أ التفريغ الإلكتروني

قد يؤدي تفريغ الكهرياء الساكنة من الأصابع أو من نواقل أخرى إلى تعطيل لوحات النظام أو أجهزة أخرى حساسة للكهرياء الساكنة. وهذا النوع من الضرر قد يقصر فترة الصلاحية المتوقعة للجهاز.

منع الضرر الناجم عن التفريغ الإلكتروني

لمنع الضرر الإلكتروني، عليك أن تأخذ بعين الاعتبار التدابير الوقائية التالية:

- تجنّب الملامسة باليد وذلك بنقل المنتجات وتخزينها في حاويات مصادة للكهرياء الساكنة.
- أبق المكونات الحساسة للإلكتروستاتية في حاوياتها إلى حين وصولها إلى محطات عمل خالية من الكهرياء الساكنة.
- ضع القطع على سطح مؤرض كهربائيًا قبل إخراجها من حاوياتها.
- تجنّب ملامسة الرؤوس، واللحامات، والدوائر الكهربائية.
- عليك أن تتأكد من كونك مؤرضًا كهربائيًا على الدوام بطريقة صحيحة عند ملامسة مكّون أو مجموعة حساسة للكهرياء الساكنة.

أساليب التأريض

استخدم واحدًا أو أكثر من الأساليب التالية عند حمل قطع حساسة للإلكتروستاتية أو تركيبها:

- استخدم شريط معصم موصولاً بواسطة سلك أرضي بهيكل جهاز الكمبيوتر المؤرض أو محطة العمل المؤرّضة. أشرطة المعصم عبارة عن أشرطة مرنة بمقاومة ١ ميغا أوم +١-١٠ بالمئة كحد أدنى في الأسلاك الأرضية. ولتوفير تأريض صحيح، قم بارتداء شريط المعصم ملاصقًا للجلد.
- استخدم شريط عقب القدم، أو شريط إصبع القدم، أو شريط الحذاء في محطات العمل أثناء الوقوف. وعليك لبس الأشرطة في القدمين معًا عند الوقوف على أرضية ناقلّة أو على أرض مغطاة بمفرش مبدد.
- استخدم أدوات صيانة ناقلّة.
- استخدم مجموعة أدوات صيانة محمولة بالإضافة إلى سجادة عمل مبددة للكهرياء الساكنة.

إذا لم تتوفر لديك المعدات المقترحة للتأريض الصحيح، فاتصل بالوكيل، أو البائع، أو موفر الخدمات المعتمد لدى HP.

ملاحظة: للحصول على مزيد من المعلومات حول الكهرياء الساكنة، اتصل بالوكيل، أو البائع، أو موفر الخدمات المعتمد لدى HP.

ب إرشادات تتعلق بتشغيل الكمبيوتر والعناية الروتينية به

اتبع الإرشادات التالية لإعداد الكمبيوتر والشاشة بطريقة صحيحة وللعناية بهما:

- أبقِ الكمبيوتر بعيدًا عن الرطوبة الزائدة، وضوء الشمس المباشر، ودرجات الحرارة القصوى العالية أو المنخفضة.
- قم بتشغيل جهاز الكمبيوتر على سطح ثابت ومستوٍ. اترك مسافة خلوص ١٠,٢ سم (٤ بوصات) على جميع جوانب التهوية في الكمبيوتر وأعلى الشاشة للسماح بتدفق الهواء المطلوب.
- لا تمنع تدفق الهواء مطلقًا إلى داخل الكمبيوتر وذلك بعدم سدّ أي من فتحات التهوية أو مآخذ الهواء. لا تضع لوحة المفاتيح، وقواعد لوحة المفاتيح للأسفل، مباشرةً تجاه مقدمة وحدة سطح المكتب لأنّ هذا سيقيّد أيضًا من تدفق الهواء.
- لا تقم بتشغيل الكمبيوتر مطلقًا باستخدام لوحة التغطية أو أي من أغطية فتحة بطاقة التمديد التي تمت إزالتها.
- لا تقم بتكديس أجهزة الكمبيوتر فوق بعضها أو وضعها بجانب بعضها للدرجة التي يتعرّض بها كل جهاز للهواء المُعاد تدويره أو المُسخّن مسبقًا الصادر من جهاز آخر.
- إذا كان مطلوبًا تشغيل الكمبيوتر ضمن مغلّف منفصل، فيجب توفير فتحات تهوية لسحب الهواء وفتحات لإخراجه على المغلّف، كما ستتنطبق إرشادات التشغيل نفسها المذكورة أعلاه.
- أبقِ السوائل بعيدةً عن الكمبيوتر ولوحة المفاتيح.
- لا تقم مطلقًا بتغطية فتحات تهوية الشاشة بأي من الموادّ.
- قم بتثبيت أو تمكين وظائف إدارة الطاقة لنظام التشغيل أو برنامج آخر، بما فيها حالات السكون.
- أوقف تشغيل الكمبيوتر قبل القيام بأي من الإجراءات التالية:
- تنظيف الكمبيوتر من الخارج بواسطة قطعة قماش ناعمة، ورطبة إذا اقتضت الحاجة. فاستخدام أدوات التنظيف قد يزيل اللون أو يتلف التصميم النهائي.
- نظّف فتحات التهوية الموجودة على كافة جوانب الكمبيوتر من وقت إلى آخر. فالنسالة، والغبار، والمواد الغريبة الأخرى قد تعيق مجرى الهواء.

ج إمكانية الوصول

تصمم HP وتنتج وتسوق المنتجات والخدمات التي يمكن استخدامها بواسطة أي شخص، بما في ذلك ذوي الاحتياجات الخاصة، أما بشكل مستقل أو مع أجهزة مساعدة ملائمة.

التقنيات المساعدة المعتمدة

تدعم منتجات HP مجموعة متنوعة من التقنيات المساعدة لأنظمة التشغيل ويمكن تكوينها للعمل مع تقنيات مساعدة إضافية. استخدم ميزة البحث على الجهاز الخاص بك للعثور على مزيد من المعلومات حول الميزات المساعدة.

ملاحظة: للحصول على مزيد من المعلومات حول أحد منتجات التقنية المساعدة، اتصل بدعم العملاء لهذا المنتج.

الاتصال بالدعم

نحن نعمل بشكل متواصل على تحسين إمكانية وصول ذوي الاحتياجات الخاصة إلى منتجاتنا وخدماتنا ونرحب دومًا بتعليقات المستخدمين. فإذا كانت لديك مشكلة مع أحد المنتجات أو إذا كنت ترغب في إعلامنا بميزات وصول ذوي الاحتياجات الخاصة التي تساعدك، فيُرجى الاتصال بنا على الرقم ٢٥٩-٥٧٠٧ (٨٨٨)، من الاثنين إلى الجمعة، من ٦ ص إلى ٩ م بالتوقيت الجبلي. إذا كنت تعاني من إعاقة أو صعوبة في السمع وكنت تستخدم TRS/VRS/WebCapTel، فاتصل بنا إذا كنت تطلب الدعم الفني أو كانت لديك أسئلة بخصوص وصول ذوي الاحتياجات الخاصة عن طريق الاتصال بالرقم ٦٥٦-٧٠٥٨ (٨٧٧)، من الاثنين إلى الجمعة، من ٦ ص إلى ٩ م بالتوقيت الجبلي.

الفهرس

٥

OMEN Control ٢

ا

أزرار

الطاقة ٤

أضواء

الطاقة ٤

للاسلكية ٥

حالة RJ-45 (شبكة) ٦

أضواء حالة RJ-45 (شبكة)، التعرف

على ٦

إرشادات التثبيت ٩

إرشادات التهوية ٣٧

إرشادات تشغيل الكمبيوتر ٣٧

إزالة

لوحة التغطية ١٩

محرك أقراص صلب الحالة ١٥

محرك الأقراص البصرية ٢٤

محرك القرص الصلب ١٥

مروحة PCI ٢٧

مروحة محرك القرص الصلب ٣٠

إضاءة

OMEN Control ٣

إمكانية الوصول ٢٨

الأمان

محرك القرص الصلب ١٨

التحضير للتفكيك ٩

التعرف على منافذ USB 3.0 ٦

الذاكرة

التركيب ٢١

تعبئة المآخذ ٢٠

المرشحات

إزالة وتنظيف ٢٥

الوصول إلى مجموعة الأدوات ١٠

ب

بطاقات الرسومات

تركيب ٢٥

بطاقة الذاكرة، التعرف على ٥

ت

تركيب

الذاكرة ٢١

بطاقات الرسومات ٢٥

دعامة المشعاع ٣٤

لوحة النظام ٢٩

محرك أقراص صلب الحالة ١١

محرك الأقراص البصرية ٢٣

وحدة التزويد بالطاقة ٣١

تفريغ إلكتروستاتي، منع الضرر ٣٦

ج

حامل ٢

د

دعامة المشعاع

تركيب ٢٤

ز

زر إخراج محرك الأقراص البصرية،

التعرف على ٨

زر الطاقة، التعرف على ٤

س

سقاطة تحرير اللوحة الجانبية،

التعرف ٦

ض

ضوء الطاقة، التعرف على ٤

ضوء اللاسلكية ٥

ف

فتحات

قارئ بطاقات الذاكرة ٥

كبل الحماية ٦

فتحات التهوية، التعرف على ٢، ٦، ٨

فتحة كبل الحماية، التعرف على ٦

ق

قارئ بطاقات الذاكرة، التعرف على ٥

ل

لوحة التغطية

الإزالة ١٩

لوحة النظام

تركيب ٢٩

م

مأخذ RJ-45 (شبكة)، التعرف على ٦

مأخذ الشبكة، التعرف على ٦

مأخذ صوت خارج (سماعة رأس)/صوت

داخل (ميكروفون)، التعرف على ٥

مأخذ صوت داخل (ميكروفون) ٥

مأخذ

RJ-45 (شبكة) ٦

الشبكة ٦

صوت خارج (سماعة رأس) ٧

صوت خارج (سماعة رأس)/صوت

داخل (ميكروفون) ٥

صوت داخل (ميكروفون) ٥

مأخذ صوت خارج (سماعة رأس) ٧

مجموعة الأدوات، التعرف عليها ٢

محرك أقراص صلب الحالة

الإزالة ١٥

محرك الأقراص البصرية

الإزالة ٢٤

تركيب ٢٣

محرك الأقراص البصرية، التعرف على

٨

محرك القرص الصلب

الأمان ١٨

الإزالة ١٥

التركيب ١١

مروحة PCI

تركيب ٢٧

مروحة محرك القرص الصلب

تركيب ٣٠

مزلاج علبة محرك الأقراص، التعرف

على ٥

مكونات

إلى اليمين ٤

الجهة السفلية ٨

السابق ٦

مناطق الألوان ٣

مناطق الألوان، جارٍ التعرف عليها ٢

منافذ

USB 3.0 ٦، ٥

USB 3.0 (مزود بالطاقة) للشحن

٥

USB Type-C ٥

منفذ USB 3.0، التعرف على ٥

منفذ USB 3.0 للشحن (مزود

بالطاقة)، التعرف على ٥

- ٥ منفذ USB Type-C، التعرف على
- ٧ موصل، الطاقة
- ٧ موصل الطاقة، التعرف على
- ٦ موصل ضوئي Optical out، التعرف
- ١٠ موقع مجموعة الأدوات

9

وحدة التزويد بالطاقة
تركيب ٣١