

Útmutató a hardver használatához

OMEN X

© Copyright 2016 HP Development Company, L.P.

A Bluetooth jelölés a jogtulajdonos védjegye, amelyet a HP Inc. licencmegállapodás keretében használ.

Az itt közölt információk előzetes figyelmeztetés nélkül is megváltozhatnak. A HP termékeivel és szolgáltatásaival kapcsolatos kizárólagos jótállás leírása a termékekhez és szolgáltatásokhoz mellékelt kifejezett jótállási nyilatkozatokban szerepel. Az itt leírtak nem jelentenek további jótállást. A HP nem vállal felelősséget a jelen dokumentumban esetleg előforduló technikai vagy szerkesztési hibákért vagy hiányosságokért.

Második kiadás: 2016. november

Első kiadás: 2016. augusztus

Dokumentum cikkszám: 908390-212

A termékkel kapcsolatos tájékoztatás






Ez az útmutató azokat a jellemzőket írja le, amelyek a legtöbb típus esetében közősek. Előfordulhat, hogy egyes funkciók az Ön számítógépén nem érhetőek el.

Szoftverhasználati feltételek

A számítógépen előre telepített szoftverek telepítésével, másolásával, letöltésével vagy bármilyen egyéb módon való használatával Ön elfogadja a HP végfelhasználói licencszerződés feltételeit. Ha ezeket a licencfeltételeket nem fogadja el, az Ön kizárólagos jogorvoslati lehetősége az, ha a még nem használt teljes terméket (hardvert és szoftvert) a vásárlást követő 14 napon belül teljes pénzvisszatérítés ellenében az eladó pénz-visszatérítési szabályai szerint visszaküldi az eladóhoz.

Minden további információért vagy a számítógép teljes árának visszatérítéséért lépjen kapcsolatba a vásárlás helyével (az eladóval).

Tudnivalók a kézikönyvről

-  **FIGYELEM!** Olyan veszélyes helyzetet jelez, amely – ha nem kerülik el – halált vagy komoly sérülést okozhat.
 -  **VIGYÁZAT!** Olyan veszélyes helyzetet jelez, amely – ha nem kerülik el – kisebb vagy közepes sérülést okozhat.
 -  **FONTOS:** Fontos, de nem veszélyhelyzetet jelentő információkat jelöl. Az értesítés arra figyelmezteti a felhasználót, hogy egy adott eljárás pontosan az ismertetett módon való betartásának elmulasztása adatvesztéshez, illetve hardveres vagy szoftveres kárhoz vezethet. Olyan lényeges információkat tartalmaz továbbá, amelyek egy fogalmat magyaráznak el, illetve egy feladat elvégzésére szolgálnak.
 -  **MEGJEGYZÉS:** További információkat tartalmaz, melyek kiemelik vagy kiegészítik a fő szöveg fontos elemeit.
 -  **TIPP:** Hasznos tanácsokat nyújt egy-egy feladat elvégzéséhez.
-

Tartalomjegyzék

1 Termékjellemzők	1
Előlnézet	2
Színes zónák	3
Jobb oldal	4
Hátulnézet	6
Alulnézet	8
2 A hardver frissítése	9
Figyelmeztetések	9
A szétszerelés előkészítése	9
Hozzáférés a szerszámkészlethez	10
A meghajtók cseréje vagy beszerelése	11
A meghajtó beszerelése	11
Meghajtó eltávolítása	15
Meghajtó biztonság	18
Az oldallap eltávolítása és visszahelyezése	19
Rendszermemória beszerelése	20
Modulok behelyezése DIMM foglalatokba	20
DIMM modulok cseréje vagy beszerelése	21
Optikai meghajtó beszerelése és eltávolítása	23
Optikai meghajtó beszerelése	23
Optikai meghajtó eltávolítása	24
Videokártyák beszerelése	25
A PCI ventilátor eltávolítása	27
Alaplap telepítése	29
A merevlemez ventilátorának eltávolítása	30
A tápegység beszerelése	31
Radiátorkonzol beszerelése folyadékhűtéses rendszerhez	34
Szűrők tisztítása	35
A függelék: Elektrosztatikus feltöltődés	36
A sztatikus elektromosságból fakadó megrongálódás megelőzése	36
A földelés módjai	36
B függelék: Számítógép-kezelési alapismeretek és rendszeres karbantartás	37

C függelék: Kiegészítő lehetőségek	38
Támogatott kiegészítő technológia	38
Kapcsolatfelvétel az ügyfélszolgálattal	38
Tárgymutató	39

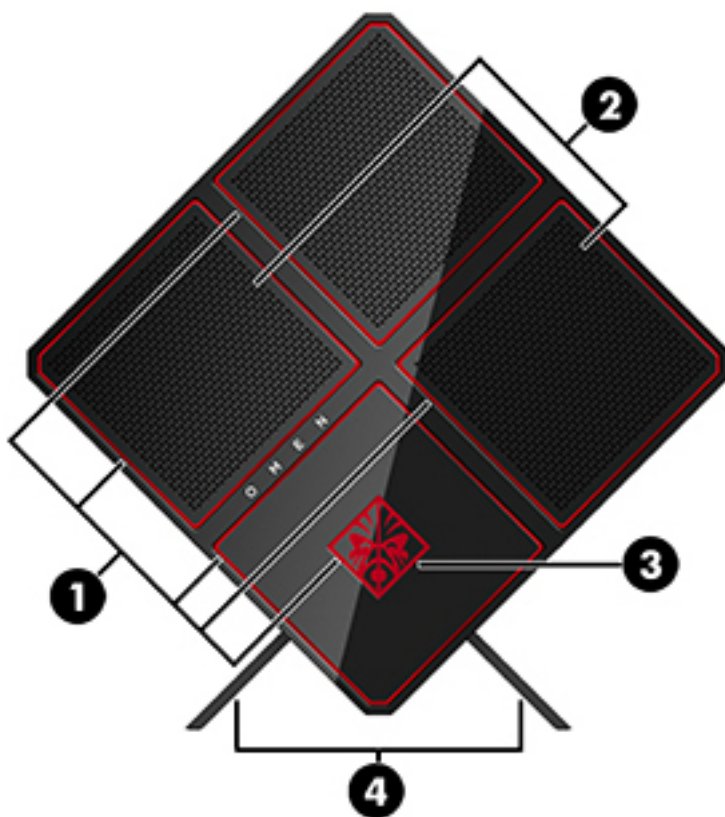
1 Termékjellemzők

Az OMEN X egy nagy teljesítményű, testre szabható, bővíthető játéktorony.



 **MEGJEGYZÉS:** A termék színei és funkciói eltérőek lehetnek.


Előnézet

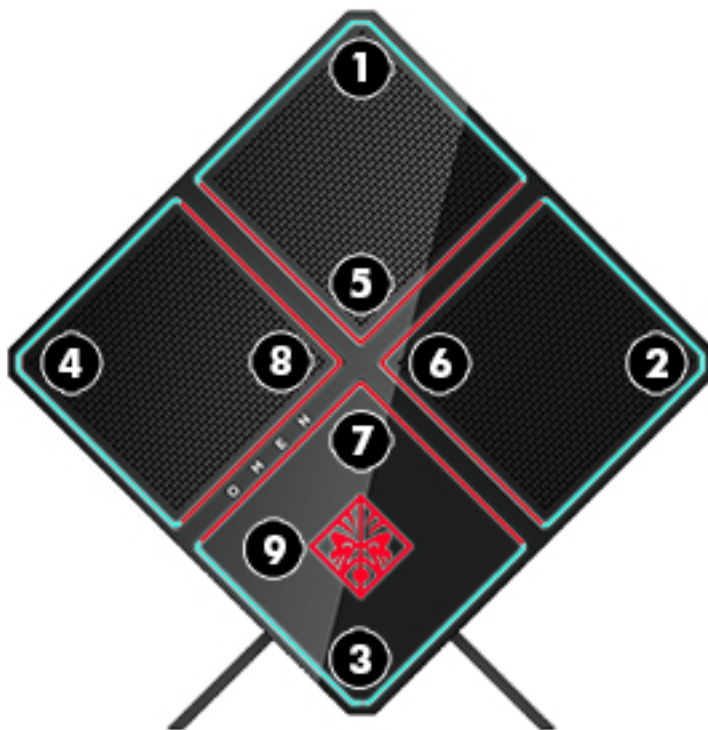


Részegység	Leírás
(1) Megvilágított színes zónák	Egyedi megvilágítási hatásokat hoznak létre a számítógépen. MEGJEGYZÉS: További információ: Színes zónák 3. oldal .
(2) Szellőzőnyílások (2)	Szellőzést biztosítanak a belső alkatrészek hűtéséhez. MEGJEGYZÉS: A számítógép ventilátora automatikusan bekapcsol, és hűti a belső részegységeket, hogy ne melegedjenek túl. Az, hogy az átlagos használat során a belső ventilátor be- és kikapcsol, nem rendellenes jelenség.
(3) Szerszámkészlet (a logóval jelölt panel alatt található)	A számítógép összetevőinek és a grafikus kártya ventilátorainak telepítéséhez szükséges csavarkulcsot és csavarokat tartalmazza. FIGYELEM! A súlyos sérülések és a berendezés károsodásának elkerülése érdekében ne nyissa ki 1300 W-os tápegységet tartalmazó számítógép házának fedelét. Tekintse meg a számítógép hátoldalán lévő címkét annak eldöntése érdekében, hogy a tápegység 600 vagy 1300 W-os-e.
(4) Állvány	Álló helyzetben tartja a számítógépet.

Színes zónák

A számítógép kilenc programozható megvilágított színes zónát tartalmaz, amelyek segítségével egyedi megvilágítási hatásokat hozhat létre. Az OMEN vezérlés segítségével személyre szabhatja az egyes zónák vagy zónacsoportok színeit.

 **MEGJEGYZÉS:** A számítógép első üzembe helyezésekor az összes színes zóna piros.



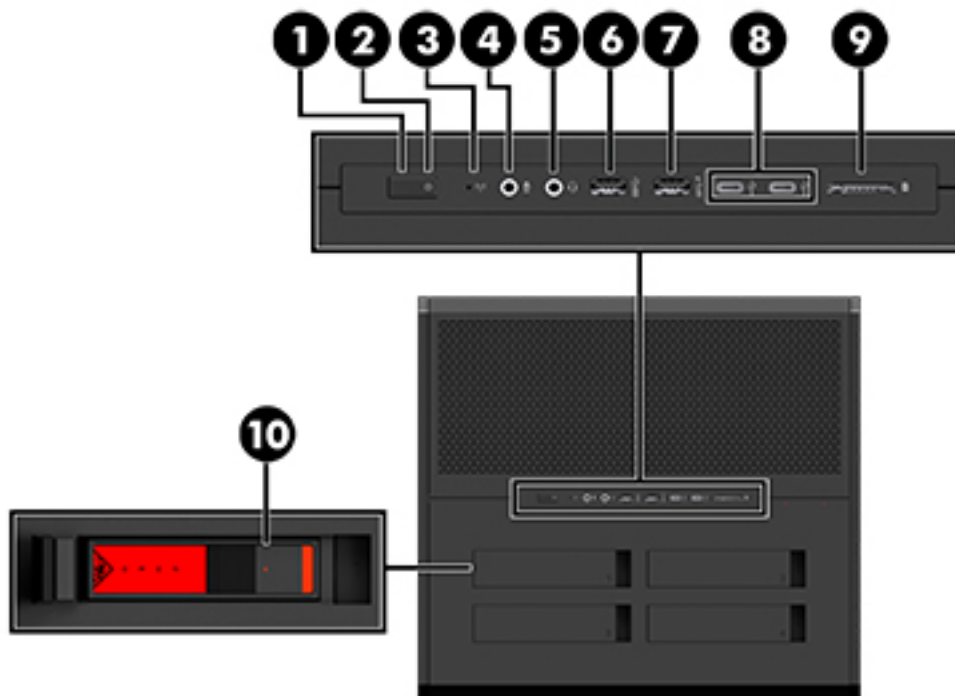
Az OMEN vezérlésben négy színhatást lehet testre szabni:


- Állandó szín – Testre szabhatja a kilenc színes zóna megvilágításának fényerejét és színét.
- Színbemutató – 2–4 zónacsoport testre szabása az összes színes zónánál. A színek a beállított idő elteltével egyik csoportról a másikra lépnek át.
- Hangbemutató – Úgy állítja be a megvilágítás fényerejét, hogy az megfeleljen a hangkimenet frekvenciájának.
- Ki – Kikapcsolja a megvilágítást minden színes zónában.

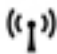



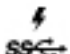


Az OMEN vezérlés megnyitása és a megvilágítási hatások testreszabása:

- ▲ Válassza ki a **Start** gombot, a **Minden alkalmazás**, majd az **OMEN vezérlés** lehetőséget.

Jobb oldal

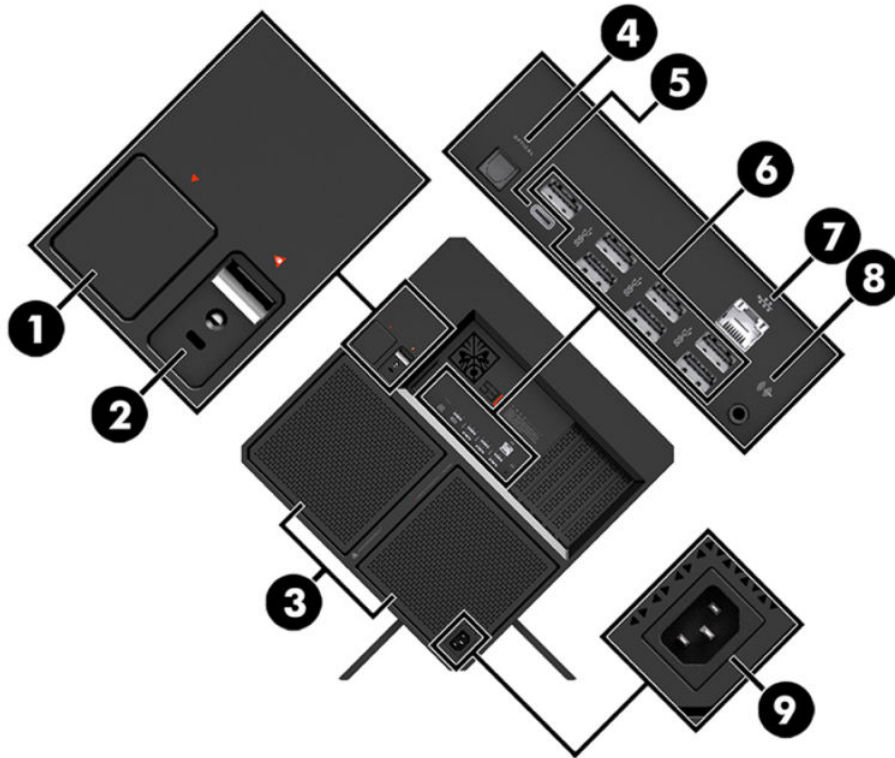




Részegység	Leírás
<p>(1)  Tápkapcsológomb</p>	<ul style="list-style-type: none"> Ha a számítógép ki van kapcsolva, ezzel a gombbal lehet bekapcsolni. Ha a számítógép be van kapcsolva, a gomb rövid megnyomásával alvó állapotba lehet helyezni. Ha a számítógép alvó állapotban van, a gomb rövid megnyomásával lehet kilépni az alvó állapotból. Ha a számítógép hibernált állapotban van, a gomb rövid megnyomásával lehet kilépni a hibernált állapotból. <p>VIGYÁZAT! A tápkapcsoló gomb hosszú lenyomása esetén a nem mentett információk elvesznek.</p> <p>Ha a számítógép lefagyott, és a kikapcsolási műveletek nem használhatók, a számítógép kikapcsolásához tartsa lenyomva a tápkapcsoló gombot legalább 5 másodpercig.</p> <p>Az energiagazdálkodási beállításokról további információt az Energiagazdálkodási lehetőségeknél talál.</p> <p>▲ A tálca keresőmezőjébe írja be az <i>energia</i> kifejezést, majd válassza az Energiagazdálkodási és alvási beállítások lehetőséget.</p> <p>– vagy –</p> <p>Kattintson a jobb gombbal a Start gombra, majd válassza ki az Energiagazdálkodási lehetőségek lehetőséget.</p>
<p>(2) Tápfeszültségjelző fény</p>	<ul style="list-style-type: none"> Világít: A számítógép be van kapcsolva. Villog: A számítógép alvó állapotban van, amely egy energiatakarékos üzemmód. A számítógép kikapcsolja a kijelző és más, nem szükséges részegységek tápellátását.





Részegység	Leírás
	<ul style="list-style-type: none"> Nem világít: A számítógép kikapcsolt vagy hibernált állapotban van. A hibernálás a lehető legkevesebb árammennyiséget használó energiatakarékos állapot.
(3) 	<p>Vezeték nélküli eszközök jelzőfénye</p> <ul style="list-style-type: none"> Be: Egy beépített vezeték nélküli eszköz, például egy vezeték nélküli helyi hálózati (WLAN-) eszköz és/vagy egy Bluetooth®-eszköz be van kapcsolva. Nem világít: Minden beépített vezeték nélküli eszköz ki van kapcsolva. <p>MEGJEGYZÉS: Egyes termékeken a vezeték nélküli eszközök jelzőfénye borostyánsárgán világít, ha minden vezeték nélküli eszköz ki van kapcsolva.</p>
(4) 	<p>Hangbemeneti (mikrofon-) csatlakozó</p> <p>Kiegészítő számítógépes mikrofonos fejhallgató, illetve sztereó és monó mikrofon csatlakoztatására szolgál.</p>
(5) 	<p>Kombinált hangkimeneti (fejhallgató-) és hangbemeneti (mikrofon-) csatlakozó</p> <p>Opcionális aktív sztereó hangszóró, fejhallgató, fülhallgató, mikrofonos fejhallgató és televíziós hangrendszer csatlakoztatására szolgál. Emellett opcionális mikrofonos fejhallgató mikrofonja is csatlakoztatható vele. Ez a csatlakozó nem támogatja az opcionális önálló mikrofonokat.</p> <p>FIGYELEM! A halláskárosodás elkerülése érdekében a hangerőt a fejhallgató, fülhallgató vagy mikrofonos fejhallgató felhelyezése előtt állítsa be. További biztonsági információkat a <i>Jogi, biztonsági és környezetvédelmi tudnivalók</i> című részben talál.</p> <p>Az útmutató elérése:</p> <ul style="list-style-type: none"> Válassza a Start gombot, majd a Minden alkalmazás, HP Súgó és támogatás, HP dokumentáció lehetőséget. <p>MEGJEGYZÉS: Ha egy eszköz csatlakozik ehhez a csatlakozóaljzathoz, a számítógép hangszórói nem működnek.</p>
(6) 	<p>USB 3.0-port</p> <p>Opcionális USB-eszköz, például billentyűzet, egér, külső meghajtó, nyomtató, lapolvasó vagy USB-elosztó csatlakoztatására szolgál.</p>
(7) 	<p>USB 3.0-töltőport (külön tápellátással rendelkezik)</p> <p>Opcionális USB-eszköz, például billentyűzet, egér, külső meghajtó, nyomtató, lapolvasó vagy USB-elosztó csatlakoztatására szolgál. A normál USB-portok nem minden USB-eszköz töltésére alkalmasak, illetve egyeseket kis áramerősséggel fognak tölteni. Egyes USB-eszközöknek áramellátásra van szükségük, ezért csak saját tápellátással rendelkező USB-portokkal használhatók.</p> <p>MEGJEGYZÉS: Az USB-töltőportok egyes mobiltelefon-típusok és MP3-lejátszók töltésére is használhatók – akkor is, ha a számítógép ki van kapcsolva.</p>
(8) 	<p>USB Type-C portok (2)</p> <p>Type-C csatlakozóval rendelkező USB-eszközök csatlakoztatására szolgálnak.</p>
(9) 	<p>Memóriakártya-olvasó</p> <p>Információ tárolását, kezelését, megosztását és elérését biztosító memóriakártyák olvasására szolgál.</p> <p>Kártya behelyezése:</p> <ol style="list-style-type: none"> A kártyát úgy tartsa, hogy a címke felfelé, a csatlakozók pedig a számítógép felé nézzenek. Helyezze be a kártyát a memóriakártya-olvasóba, és nyomja be egészen, hogy a helyére rögzüljön. <p>Kártya eltávolítása:</p>

Részegység	Leírás
	▲ Nyomja befelé a kártyát, majd vegye ki a kártyaolvasóból.
(10)	Meghajtó tartórekeszének zárja Lezárja a meghajtó tartórekeszét.

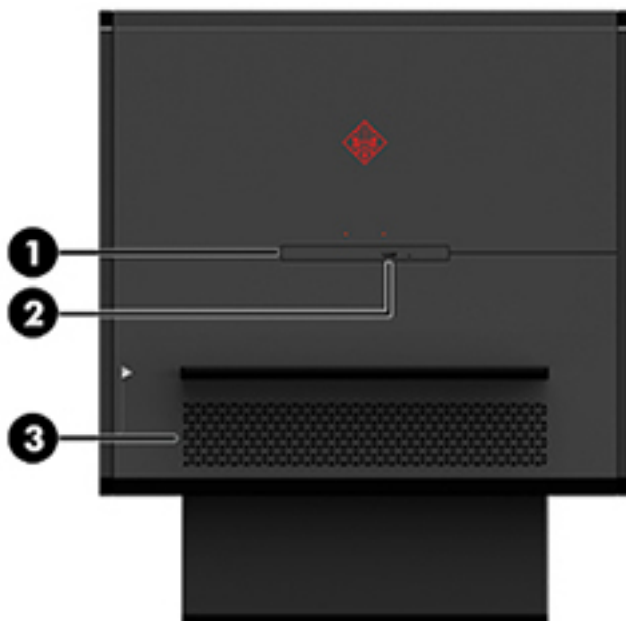
Hátulnézet



Részegység	Leírás
(1)	Oldalsó panelkioldó retesz Kioldja az oldalsó panelt.
(2)	 Biztonsági kábel befűzőnyílása Opcionális biztonsági kábel csatlakoztatható vele a számítógéphez.
(3)	Szellőzőnyílások (2) Szellőzést biztosítanak a belső alkatrészek hűtéséhez.
(4)	Optikai kimeneti csatlakozó Digitális hangszórók (külön kapható) csatlakoztatására szolgál.
(5)	 USB Type-C SuperSpeed port (csak egyes termékeken) USB Type-C csatlakozóval rendelkező eszköz – például mobiltelefon, kamera, tevékenységkövető vagy okosóra – csatlakoztatására és töltésére, valamint nagy sebességű adatátvitelre szolgál.

Részegység	Leírás
(6)  USB 3.x port (6 vagy 7 db a terméktől függően)	Opcionális USB-eszközök, például billentyűzet, egér, külső meghajtó, nyomtató, lapolvasó vagy USB-elosztó csatlakoztatására szolgálnak.
(7)  RJ-45 (hálózati) csatlakozó/ állapotjelző fények	Hálózati kábel csatlakoztatására szolgál. <ul style="list-style-type: none"> Fehér: A hálózat csatlakoztatva van. Borostyánsárga: Hálózati aktivitás észlelhető.
(8)  Hangkimeneti (fejhallgató-) csatlakozó	Opcionális aktív sztereó hangszóró, fejhallgató, fülhallgató, mikrofonos fejhallgató és televíziós hangrendszer csatlakoztatására szolgál. FIGYELEM! A halláskárosodás elkerülése érdekében a hangerőt a fejhallgató, fülhallgató vagy mikrofonos fejhallgató használata előtt állítsa be. További biztonsági információkat a <i>Jogi, biztonsági és környezetvédelmi tudnivalók</i> című dokumentum tartalmaz. Az útmutató elérése: ▲ Válassza a Start gombot, majd a Minden alkalmazás, HP Súgó és támogatás, HP dokumentáció lehetőséget. MEGJEGYZÉS: Ha egy eszköz csatlakozik a fejhallgató-csatlakozóhoz, a számítógép hangszórói nem működnek.
(9)  Tápcsatlakozó	Váltóáramú tápkábel csatlakoztatására szolgál.

Alulnézet




Részegység	Leírás
(1) Optikai meghajtó	A számítógéptől függően optikai lemezek olvasására vagy optikai lemezek olvasására és írására szolgál. MEGJEGYZÉS: A lemezek kompatibilitásának ellenőrzéséhez a tálcá keresőmezőjébe írja be a <code>súgó</code> kifejezést, válassza a Súgó és támogatás lehetőséget, majd írja be a keresőmezőbe a <code>lemez kompatibilitása</code> kifejezést.
(2) Optikai meghajtó lemezkiadó gombja	Az optikai meghajtó lemeztálcájának kiadásához használható.
(3) Szellőzőnyílás	Szellőzést biztosít a belső alkatrészek hűtéséhez. MEGJEGYZÉS: A számítógép ventilátora automatikusan bekapcsol, és hűti a belső részegységeket, hogy ne melegedjenek túl. Az, hogy az átlagos használat során a ventilátor be- és kikapcsol, nem rendellenes jelenség.

2 A hardver frissítése

Figyelmeztetések

A frissítések végrehajtása előtt mindenképpen olvassa el az összes vonatkozó útmutatást, óvintézkedést és figyelmeztetést.

 **FIGYELEM!** Az elektromos áramütés, a forró felületek és a tűz által okozott sérülések veszélyének csökkentése érdekében tegye a következőket:

Húzza ki a tápkábelt a váltóáramú hálózati aljzatból, és a rendszer belső alkatrészeinek megérintése előtt várja meg, hogy az alkatrészek lehűljenek.

Ne iktassa ki a tápkábel földelését. A földelt dugattyú fontos biztonsági szerepet tölt be.


A tápkábelt olyan földelt aljzatba dugja, amely mindig könnyen hozzáférhető.

A súlyos sérülések kockázatának csökkentése érdekében olvassa el a *Biztonsági és kényelmi útmutató* című dokumentumot. Ez ismerteti a munkaállomás megfelelő beállítását, és irányelvekkel szolgál a testtartással és a munkavégzési szokásokkal kapcsolatban, amelyeknek köszönhetően nagyobb a kényelem, és csökkenthető az egészségügyi problémák kockázata. Itt elektronikai és mechanikai biztonsági információkat is talál. A *Biztonsági és kényelmi útmutatót* a HP webhelyén, a <http://www.hp.com/ergo> címen találja meg.

 **FIGYELEM!** A készülék áram alatt lévő és mozgó részeket tartalmaz.

Az oldallap eltávolítása előtt áramtalanítsa a készüléket.


Mielőtt a készüléket ismételen feszültség alá helyezi, helyezze vissza és rögzítse a oldallapot.

 **FONTOS:** A sztatikus elektromosság károsíthatja a számítógép és a külső eszközök elektromos alkatrészeit. A műveletek végrehajtása előtt a sztatikus elektromosság kisütése céljából röviden érintsen meg egy földelt fémtárgyat. A további tudnivalókat lásd: [Elektrosztatikus feltöltődés, 36. oldal](#).

A szétszerelés előkészítése

Szükség szerint kövesse az alábbi szétszerelési lépéseket attól függően, hogy új összetevőket telepít vagy a meglévő részeket kívánja kicserélni.

1. Távolítsa el a számítógépből minden cserélhető adathordozót (például USB flash meghajtót).
2. Kapcsolja ki teljesen a számítógépet az operációs rendszeren keresztül, majd kapcsolja ki az összes külső eszközt.
3. Húzza ki a tápkábelt a váltóáramú hálózati aljzatból, és távolítsa el a külső eszközöket.

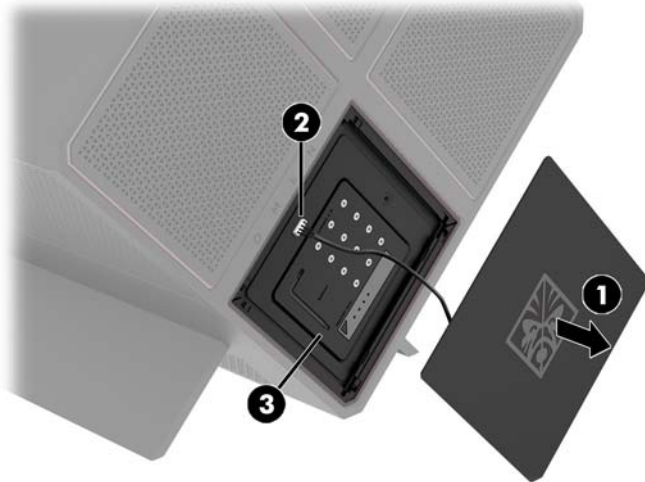
 **FONTOS:** Ha a számítógép csatlakoztatva van váltóáramú tápforráshoz, az alaplap mindig feszültség alatt van. A belső alkatrészek megromlásának elkerülése érdekében a számítógép felnyitása előtt válassza le a tápkábelt az áramforrásról.

Hozzáférés a szerszámkészlethez

A szerszámkészlet a következőket tartalmazza:

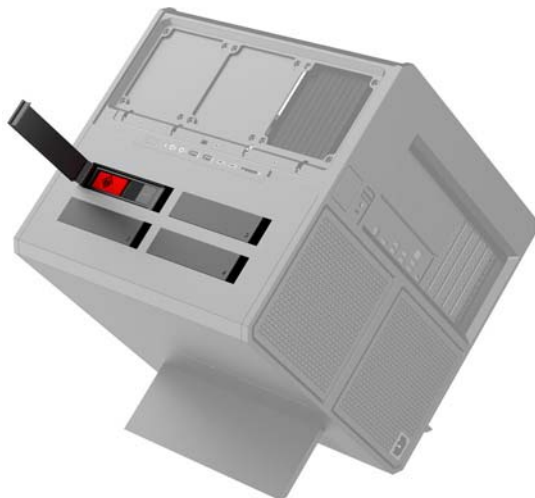
- Merevlemez/tápegység szerszám
- Csavarhúzó/csavarkulcs, egyik oldalon Phillips, másik oldalon hatlapú. A hatlapfejű csavarok a videokártyához és a rendszer ventilátorokhoz (radiátorok) szükségesek
- Csavarok

Húzza le az emblémával ellátott fedelet a házról **(1)**, majd válassza le a kábelt a házról **(2)**. A szerszámkészlet az emblémával ellátott fedél alatt **(3)** található.



A meghajtók cseréje vagy beszerelése

A házban négy merevlemezrekesz található.



A ház három különböző meghajtótípust támogat:

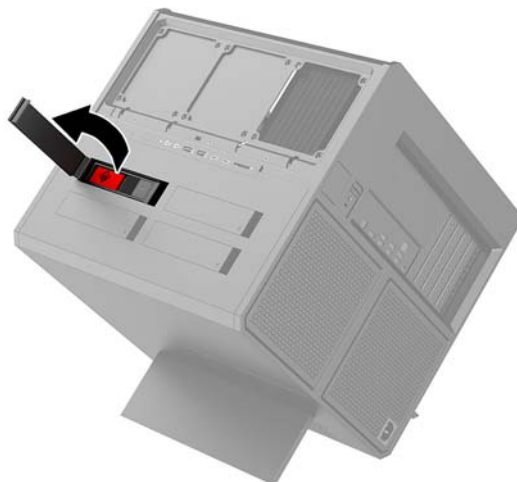
- 3,5 hüvelykes merevlemez
- 2,5 hüvelykes félvezető-alapú meghajtó
- U.2 meghajtó



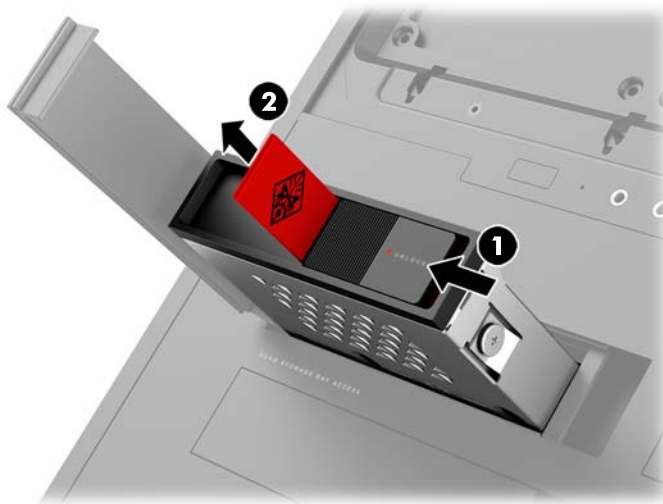
MEGJEGYZÉS: U.2 merevlemez csak a jobb felső meghajtórekeszbe szerelhető.

A meghajtó beszerelése

1. Készítse elő a számítógép szétszerelését ([A szétszerelés előkészítése 9. oldal](#)).
2. Húzza felfelé a merevlemez ajtaját a jobb oldalon, majd fordítsa balra az ajtót. Vegye figyelembe, hogy az ajtó továbbra is a házhoz van rögzítve.




3. Csúsztassa a meghajtó tartórekeszének zárját balra **(1)**, majd a húzófül segítségével húzza ki a rekeszt a házból **(2)**.

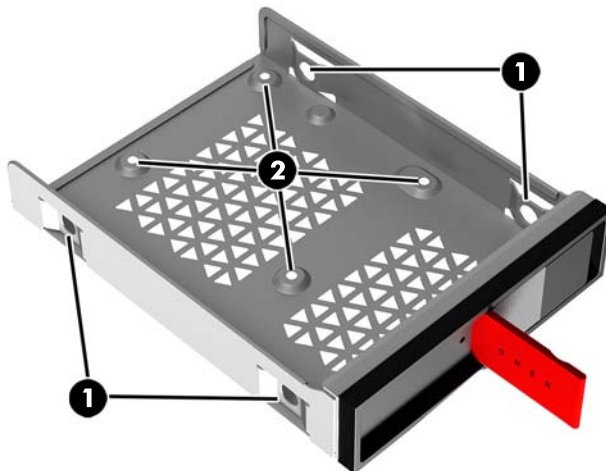


4. Minden meghajtót csavarokkal kell rögzíteni a meghajtó tartórekeszébe. Csavarhelyek az alábbiak szerint:

(1) 3,5 hüvelykes merevlemez és U.2 meghajtó

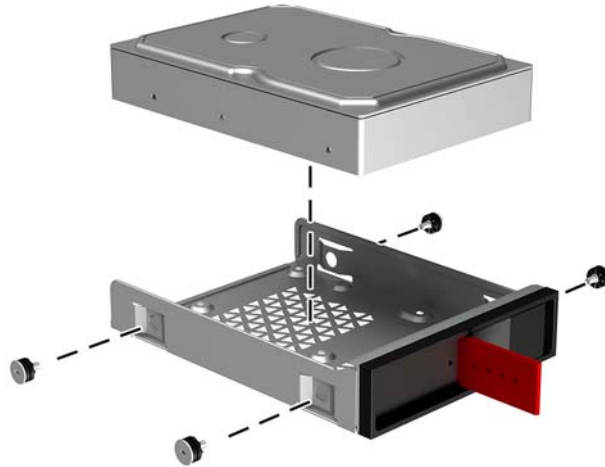
(2) 2,5 hüvelykes félvezető-alapú meghajtó (SSD)

 **MEGJEGYZÉS:** Az U.2 meghajtó tartórekeszbe történő beszerelése előtt be kell szerelni a meghajtót a meghajtóadapter konzoljába.

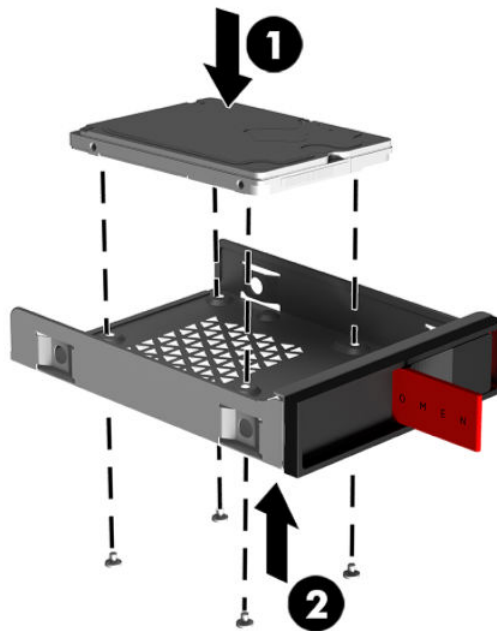


5. Meghajtó beszerelése a meghajtó tartórekeszébe:

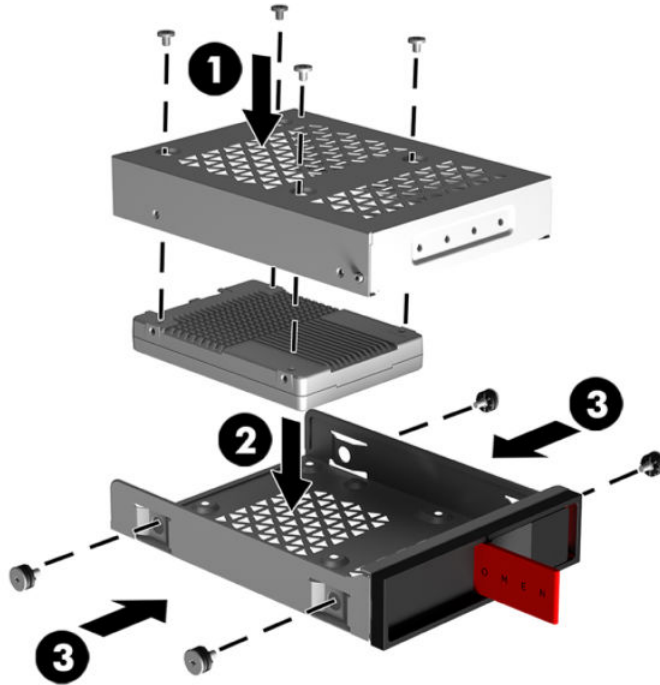
a. **3,5 hüvelykes merevlemez:** Helyezze be a meghajtót a meghajtó tartórekeszébe, majd csavarozza be a négy rögzítőcsavart.



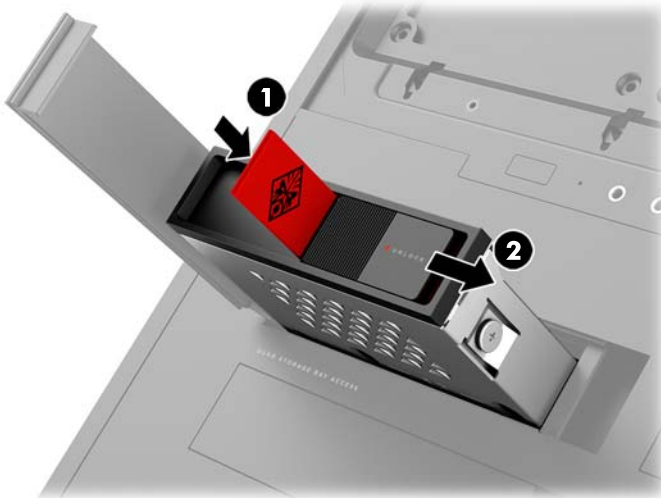
- b. 2,5 hüvelykes félvezető-alapú meghajtó:** Helyezze be a meghajtót a meghajtó tartórekeszébe **(1)**, majd csavarozza be a négy rögzítőcsavart **(2)**.



- c. **U.2 meghajtó:** Helyezze be a meghajtót az adapter konzoljába, és rögzítse a négy csavar **(1)** segítségével. Illessze az adapter-konzol egységet a meghajtó tartórekeszbe **(2)**, majd rögzítse négy csavar **(3)** segítségével.




6. Helyezze a meghajtó tartórekeszét a meghajtórekeszbe **(1)**, majd a tartórekesz rögzítéséhez csúsztassa jobbra a meghajtó tartórekeszének zárját **(2)**.



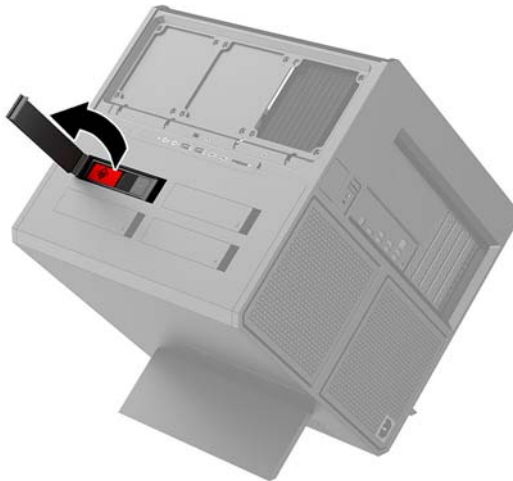
7. Fordítsa jobbra a merevlemez ajtaját és nyomja le, amíg az a helyére nem kattann.



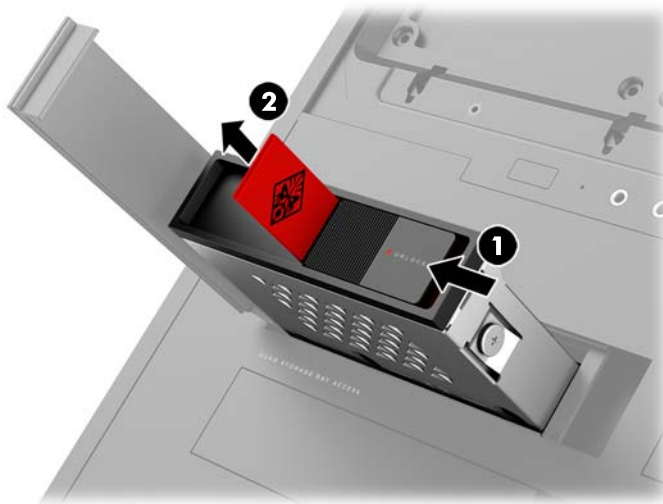
Meghajtó eltávolítása

 **FONTOS:** A merevlemez eltávolítása előtt gondoskodjon a merevlemezen tárolt adatok biztonsági mentéséről, hogy az adatokat az új merevlemez-meghajtóra másolhassa.

1. Készítse elő a számítógép szétszerelését ([A szétszerelés előkészítése 9. oldal](#)).
2. Húzza felfelé a merevlemez ajtaját a jobb oldalon, majd fordítsa balra az ajtót. Vegye figyelembe, hogy az ajtó továbbra is a házhoz van rögzítve.

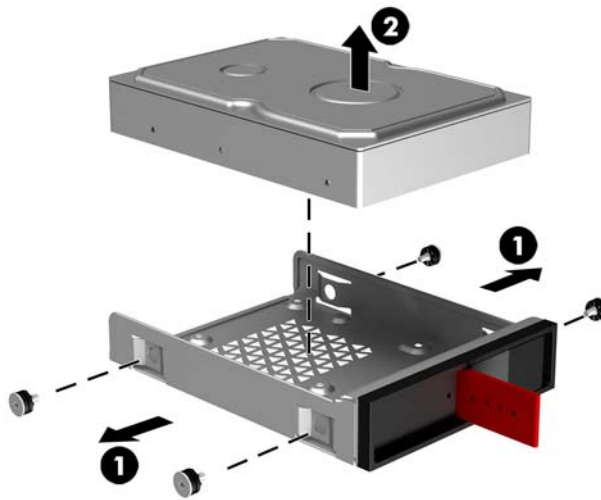


3. Csúsztassa a meghajtó tartórekeszének zárját balra **(1)**, majd a húzófül segítségével húzza ki a rekeszt a házból **(2)**.

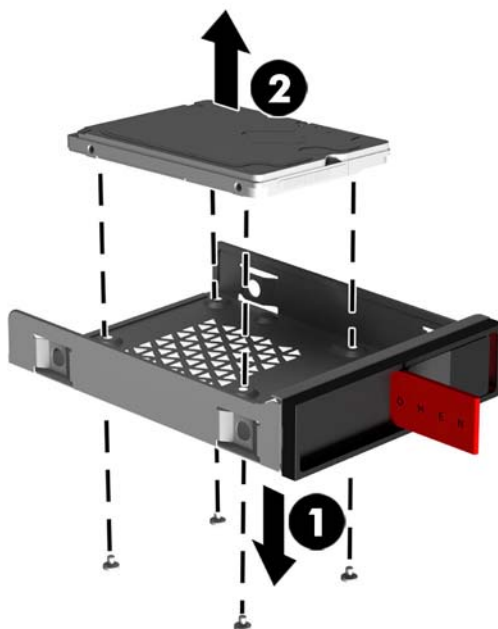


4. Meghajtó eltávolítása a meghajtó tartórekeszből:

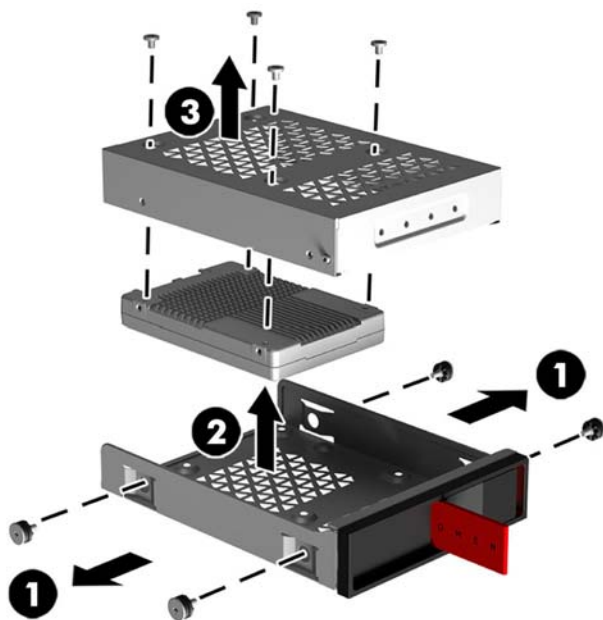
- a. **3,5 hüvelykes merevlemez:** Vegye ki a négy rögzítőcsavart **(1)** a tartórekesz oldalából, majd emelje ki a meghajtót a tartórekeszből **(2)**.



- b. **2,5 hüvelykes félvezető-alapú meghajtó:** Vegye ki a négy rögzítőcsavart **(1)** a tartórekesz aljából, majd emelje ki a meghajtót a tartórekeszből **(2)**.



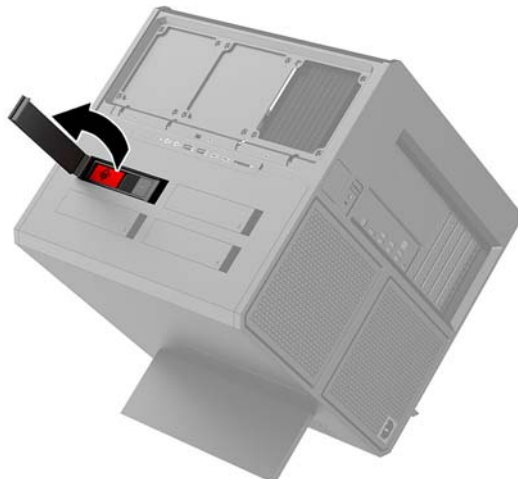
- c. **U.2 meghajtó:** Távolítsa el a meghajtóadapter konzolját a tartórekeszhez rögzítő négy csavart **(1)**. Emelje ki az adapterkonzolt a meghajtó tartórekeszből **(2)**, majd távolítsa el a meghajtót az adapterhez rögzítő négy csavart **(3)**. Majd távolítsa el a meghajtót az adapter konzoljából.



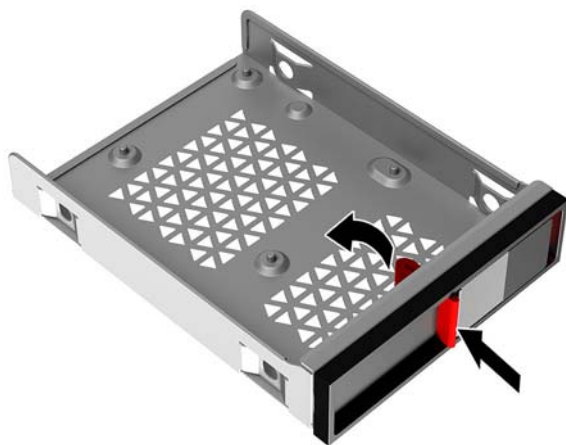
Meghajtó biztonság

Behelyezheti a merevlemez húzófület a meghajtó tartórekeszébe, és így megakadályozhatja a meghajtó engedély nélküli eltávolítását.

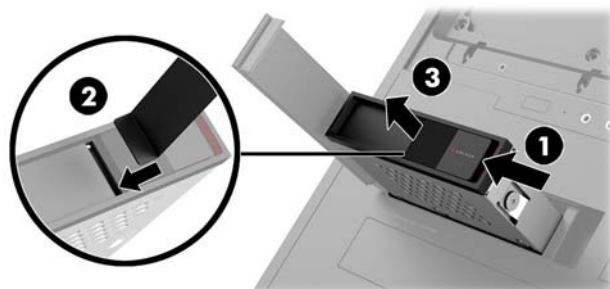
1. Húzza felfelé a merevlemez ajtaját a jobb oldalon, majd fordítsa balra az ajtót. Vegye figyelembe, hogy az ajtó továbbra is a házhoz van rögzítve.



2. A meghajtó tartórekeszén kívülről illessze a húzófület a meghajtó tartórekeszébe úgy, hogy az a rekeszen kívülről már ne legyen elérhető.



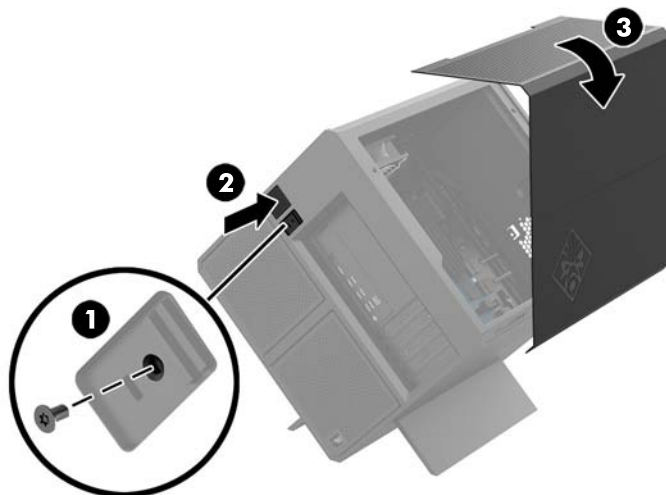
3. Abban az esetben, ha a húzófül nem hozzáférhető, a merevlemez eltávolításához csúsztassa balra a meghajtó tartórekeszének zárját (1), illessze a szerszámkészletben megtalálható biztonsági szerszámot ([Hozzáférés a szerszámkészlethez 10. oldal](#)) a meghajtó tartórekeszébe (2), és húzza ki a tartórekeszt a számítógépből (3).



Az oldallap eltávolítása és visszahelyezése

A belső alkatrészek eléréséhez el kell távolítani az oldallapot:

1. Készítse elő a számítógép szétszerelését ([A szétszerelés előkészítése 9. oldal](#)).
2. Ha egy Phillips csavar rögzíti az oldallapot, távolítsa el a csavart **(1)**.
3. Nyomja meg a kioldó gombot **(2)**, majd fordítsa el az oldallapot a számítógépről **(3)**.



Az oldallap visszahelyezéséhez fordított sorrendben hajtsa végre az eltávolítási eljárást.

Rendszermemória beszerelése

A számítógép kétszeres adatátviteli sebességű, 4-es szinkronizált, dinamikus, közvetlen elérésű memóriát (DDR4-SDRAM) és kétsoros memóriamodulokat (DIMM-eket) tartalmaz. Az alaplapon négy memóriafoglalat található, melyekbe legfeljebb 32 GB memória helyezhető.

A rendszer megfelelő működése érdekében a DIMM modulok legyenek 1,2 voltos, az alábbi feltételeknek megfelelő DDR4-SDRAM DIMM modulok:

- 288 érintkezős ipari szabvány
- Nem pufferelt, nem-ECC PC4-19200 DDR4-2400 MT/s kompatibilis (a korábbi DDR4-2133 verzióra állítva)
- Nem pufferelt, nem-ECC PC4-17000 DDR4-2133 MT/s-kompatibilis
- Támogatás CAS késleltetés 15 DDR4 2133 MT/s (15-15-15 időzítés)
- Tartalmazniuk kell a Joint Electronic Device Engineering Council (JEDEC) által kötelezően előírt adatokat is

A számítógép az alábbiakat támogatja:

- Az 512 Mbit-es, az 1 Gbit-es, a 2 Gbit-es, a 4 Gbit-es és a 8 Gbit-es nem hibajavító modulokat és
- Egy- és kétoldalú DIMM modulok

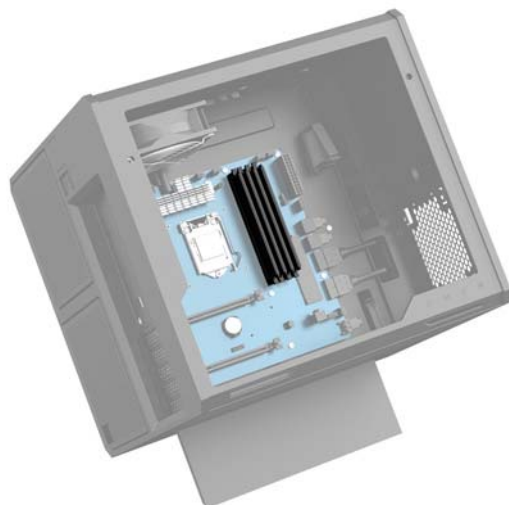


MEGJEGYZÉS: Ha nem támogatott DIMM modulokat alkalmaz, a rendszer nem fog megfelelően működni.

Modulok behelyezése DIMM foglalatokba

Az alaplapon összesen négy – tehát csatornánként két – DIMM bővítőhely található. A bővítőhelyek DIMM1, DIMM2, DIMM3 és DIMM4 jelzésűek. A DIMM1 és a DIMM3 bővítőhelyek az A memóriacsatornában működnek. A DIMM2 és a DIMM4 bővítőhelyek a B memóriacsatornában működnek.

A nagyobb teljesítmény érdekében a következő sorrendben szerelje be a memóriamodulokat: DIMM 4-2-3-1. Kérjük, vegye figyelembe, hogy DIMM 1 a processzorhoz legközelebb eső bővítőhely.



A rendszer a DIMM modulok behelyezésétől függően automatikusan egycsatornás, kétcsatornás vagy rugalmas módban működik.

- A rendszer egycsatornás üzemmódban működik, ha a DIMM foglalatokból csak az egyik csatorna van feltöltve.
- Amennyiben az A csatorna DIMM-memóriakapacitása megegyezik a B csatorna DIMM-memóriakapacitásával, a rendszer a nagyobb teljesítményű, kétcsatornás üzemmódban fog működni.
- Amennyiben az A csatorna DIMM-memóriakapacitása nem egyezik meg a B csatorna DIMM-memóriakapacitásával, a rendszer rugalmas (flex) üzemmódban fog működni. Ebben az üzemmódban a legkisebb memóriamennyiséggel rendelkező csatorna határozza meg a kétcsatornás üzemmódhoz rendelt teljes memóriamennyiséget, az ezen felüli mennyiséget pedig a rendszer az egycsatornás üzemmódhoz rendeli. Ha az egyik csatorna több memóriával rendelkezik, mint a másik, a nagyobb mennyiséget ajánlott az A csatornához rendelni.
- A maximális működési sebességet mindegyik üzemmód esetén a rendszer leglassabb DIMM modulja határozza meg.

DIMM modulok cseréje vagy beszerelése

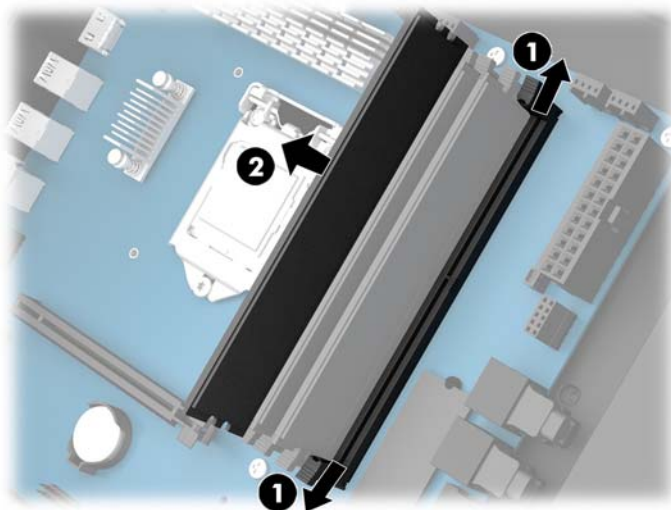
FONTOS: A memóriamodulok behelyezése vagy eltávolítása előtt mindenképpen húzza ki a tápkábelt, és várjon körülbelül 30 másodpercet, amíg az áram megszűnik. A bekapcsolási állapottól függetlenül a memóriamodulok mindig feszültség alatt vannak mindaddig, amíg a számítógép csatlakoztatva van működő váltóáramú hálózati aljzathoz. Ha a rendszer áram alatt van, a memóriamodulok behelyezése vagy eltávolítása helyrehozhatatlan károkat okozhat a memóriamodulokban és az alaplapon.

A memóriamodulok foglatai aranybevonatú fémcsatlakozókat tartalmaznak. A memória frissítésekor fontos, hogy aranybevonatú fémérintkezős memóriamodulokat használjon az inkompatibilis fémek érintkezéséből fakadó korrózió és/vagy oxidáció megelőzése érdekében.


A sztatikus elektromosság károsíthatja a számítógép és a kiegészítő kártyák elektronikus alkatrészeit. A műveletek végrehajtása előtt a sztatikus elektromosság kisütése érdekében érintsen meg egy földelt fémtárgyat. További információ: [Elektrosztatikus feltöltődés, 36. oldal](#).

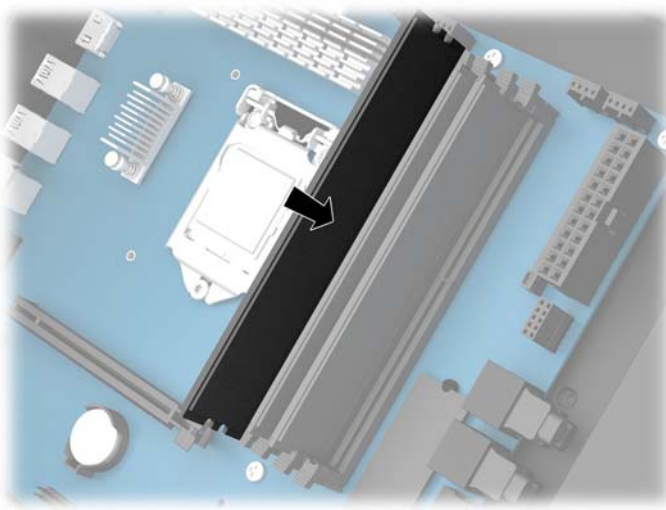
A memóriamodulok megérintésekor ügyeljen rá, hogy ne érjen a csatlakozókhoz. Ha hozzájuk ér, megsérülhet a modul.

1. Készítse elő a számítógép szétszerelését ([A szétszerelés előkészítése 9. oldal](#)).
2. Távolítsa el az oldallapot ([Az oldallap eltávolítása és visszahelyezése 19. oldal](#)).
3. DIMM eltávolításához nyomja kifelé a DIMM két oldalán lévő reteszeket **(1)**, majd húzza ki a DIMM modult a foglalatból **(2)**.



4. Helyezze a memóriamodult a foglalatba, hogy a reteszek a helyükre kerülve rögzüljenek.

 **MEGJEGYZÉS:** A memóriamodulokat csak egyféle módon lehet beilleszteni. A memóriamodulon lévő bevágást igazítsa a memóriefoglalaton lévő pöcökhöz.



5. Helyezze vissza az oldallapot.
 6. Csatlakoztassa újra a tápkábelt és a külső eszközöket, majd kapcsolja be a számítógépet.
- A számítógép automatikusan érzékeli az újonnan behelyezett memóriamodulokat.

Optikai meghajtó beszerelése és eltávolítása

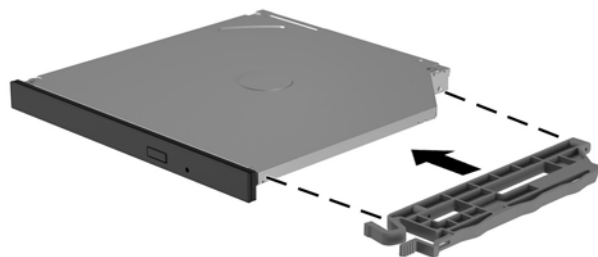
A számítógép csak az ultravékony 9,5 mm-es SATA optikai meghajtókat támogatja.

Optikai meghajtó beszerelése

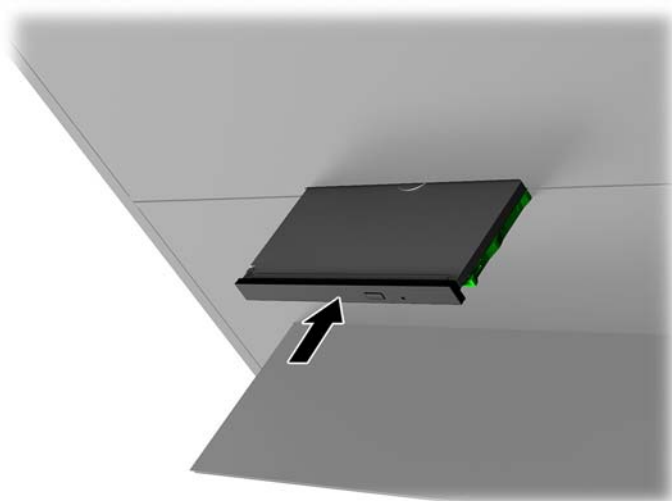
1. Készítse elő a számítógép szétszerelését ([A szétszerelés előkészítése 9. oldal](#)).
2. Szerelje az előlapot optikai meghajtó elejére.



3. Igazítsa a kioldóreteszen lévő két kis érintkezőt a meghajtó oldalán lévő kis lyukakhoz, majd nyomja rá a meghajtóra erősen a reteszt.

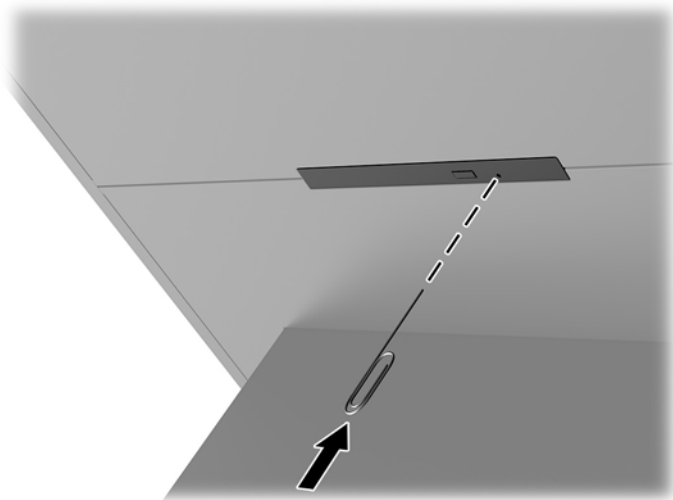


4. Helyezze az optikai meghajtót a házba úgy, hogy az a helyére kattanjon.




Optikai meghajtó eltávolítása

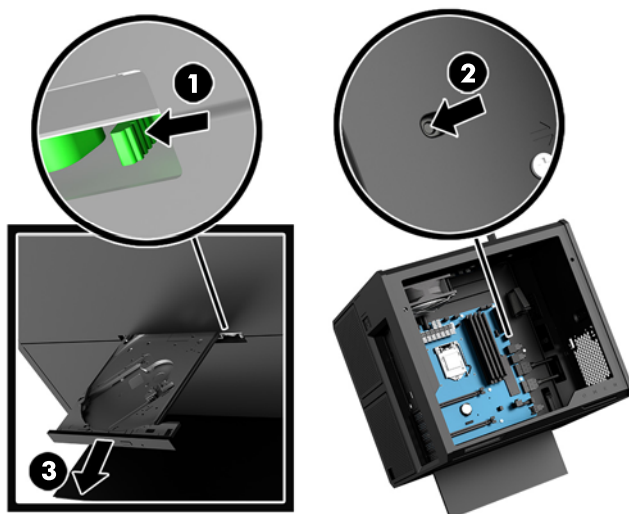
1. Készítse elő a számítógép szétszerelését ([A szétszerelés előkészítése 9. oldal](#)).
2. Távolítsa el az oldallapot ([Az oldallap eltávolítása és visszahelyezése 19. oldal](#)).
3. Vegye ki az optikai meghajtó tálcáját, ehhez illesszen egy papírcapcsot az optikai meghajtóban lévő lyukba, és nyomja befelé.



4. A számítógépház külsején illesszen egy csavarhúzó a kioldóretesz jobb oldalába, és nyomja meg a reteszt balra **(1)**. Tartsa nyomva a következő lépés végrehajtása alatt.
5. A ház belsejében egy hegyes eszköz segítségével nyomja befelé a kioldó gombot **(2)**.

 **MEGJEGYZÉS:** A ház külső oldalán lévő retesz kioldja a meghajtót, a kioldó gomb megnyomásával a gép kiadja a meghajtót.

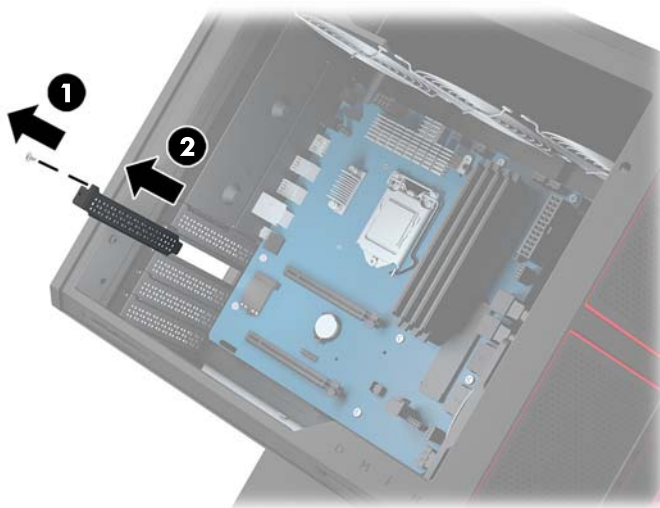
6. Távolítsa el az optikai meghajtót a házból **(3)**.



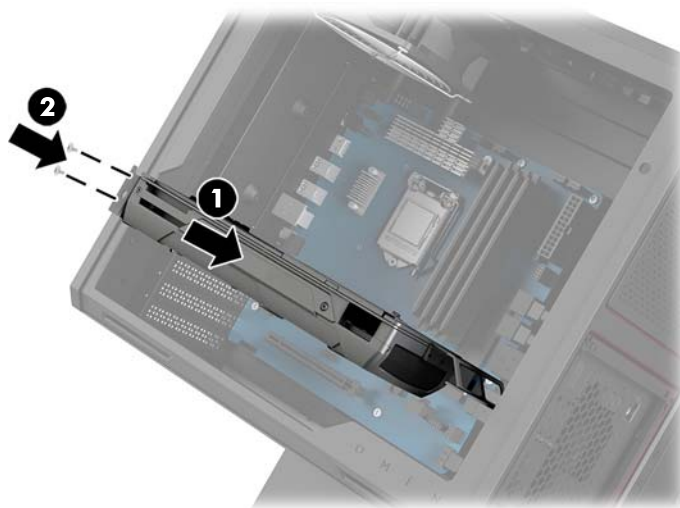
Videokártyák beszerelése

Több videokártya és hozzájuk tartozó ventilátorok beszerelése lehetséges.

1. Készítse elő a számítógép szétszerelését ([A szétszerelés előkészítése 9. oldal](#)).
2. Távolítsa el az oldallapot ([Az oldallap eltávolítása és visszahelyezése 19. oldal](#)).
3. Videokártyák beszerelése:
 - a. Keressen egy üres foglalatot az alaplapon, és az ahhoz tartozó bővítőhelyet a számítógép házának hátulján.
 - b. A fedél tetején lévő csavar kicsavározásával **(1)** és a fedél házról történő leemelésével **(2)** távolítsa el a bővítőhely fedelét.

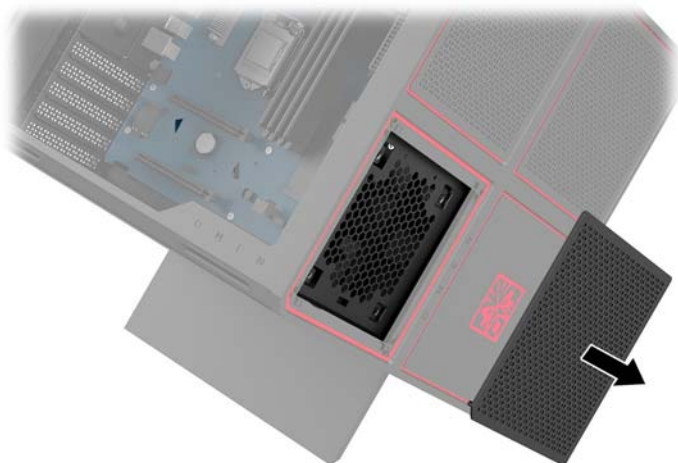


- c. Helyezzen be egy videokártyát a bővítőhelybe **(1)**.
- d. Csavarja be a videokártya **(2)** bal oldalán található két csavart.
- e. Csatlakoztassa a szükséges kábeleket a videokártyához.

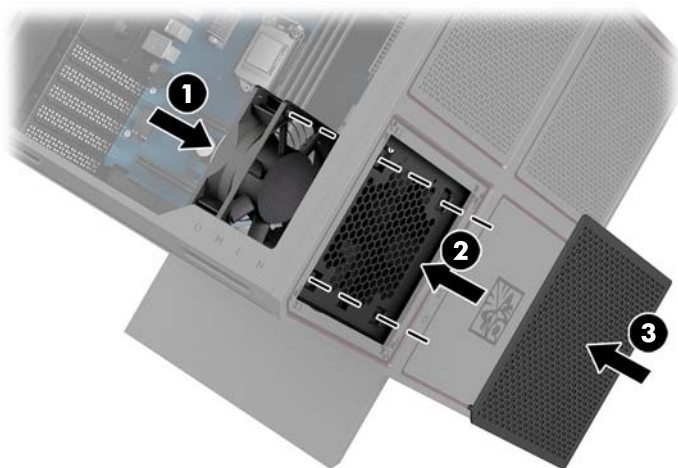


4. A videokártya ventilátorának beszerelése:

- a. Távolítsa el a fedelet arról a helyről, ahová a videokártya ventilátorát be kívánja szerelni.



- b. A ház belsejéből illessze a helyére a ventilátort a külső falon **(1)**.
- c. A ház külső része felől csavarozza be a négy csavart **(2)** a szerszámkészletben megtalálható csavarhúzó/csavarkulcs segítségével ([Hozzáférés a szerszámkészlethez 10. oldal](#)).
- d. Helyezze vissza a fedelet **(3)**.

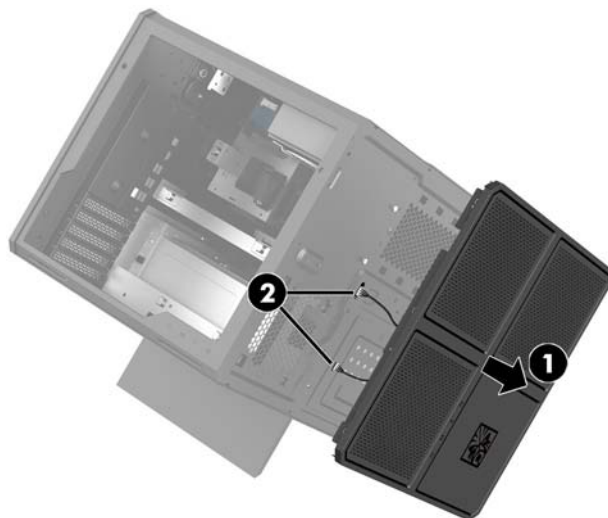


5. Helyezze vissza az oldallapot.

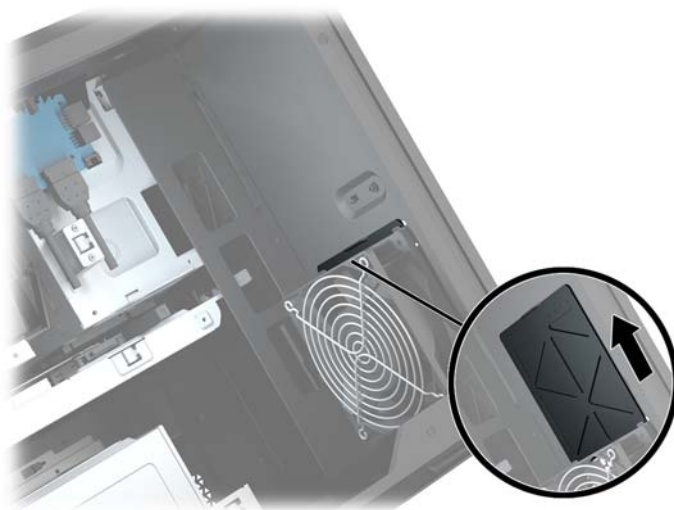
A PCI ventilátor eltávolítása

A PCI ventilátor a ház elülső oldalához van rögzítve, és kiegészítő hűtést biztosít a videokártyáknak. Ahhoz, hogy eltávolíthassa vagy beszerelhesse a PCI ventilátort, előbb el kell távolítania a teljes elülső takarólemezt.

1. Készítse elő a számítógép szétszerelését ([A szétszerelés előkészítése 9. oldal](#)).
2. Távolítsa el az oldallapot ([Az oldallap eltávolítása és visszahelyezése 19. oldal](#)).
3. Az előlap eltávolítása:
 - a. A házon kívülről feszítse fel az előlapot a házról **(1)** annyira, hogy hozzáférhessen az alatta lévő kábelekhez. Vegye figyelembe, hogy két kábel csatlakozik az elülső takarólemezhez.
 - b. Válassza le a kábeleket a házról **(2)**.

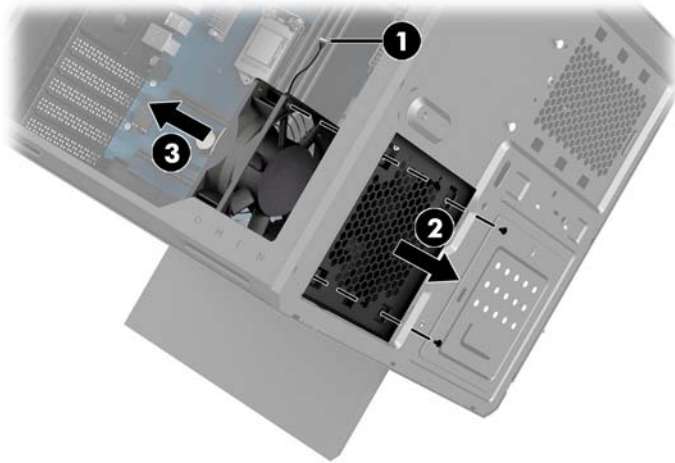


4. Távolítsa el a ventilátor szűrőjét, ehhez csúsztassa ki a szűrőt ventilátor alól.



5. Az PCI ventilátor eltávolításához:
 - a. A ház belsejéből válassza le a ventilátor kábelét az alaplapról **(1)**.
 - b. A ház külső oldaláról távolítsa el a ventilátort a házhoz rögzítő négy csavart **(2)**.

- c. Emelje ki a ventilátort a házból **(3)**.

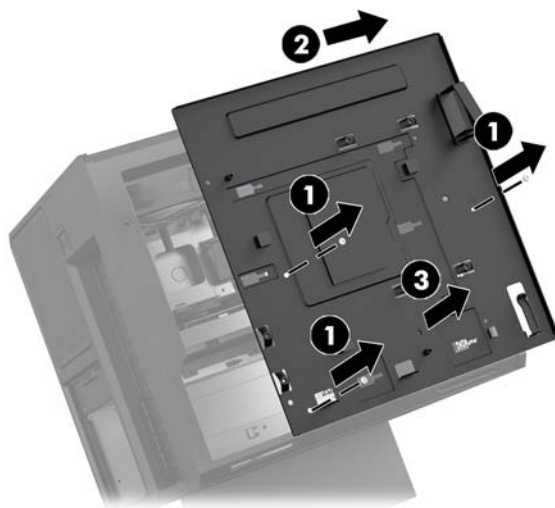


A PCI ventilátor visszahelyezéséhez fordított sorrendben hajtsa végre az eltávolítási eljárást.

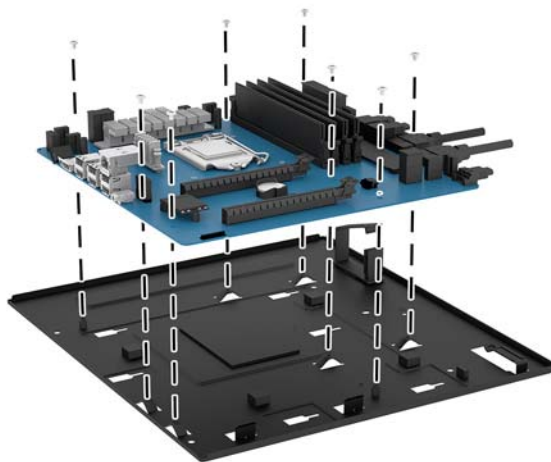
Alaplap telepítése

Az alaplap egy alaplapi tálcához van rögzítve. Ahhoz, hogy eltávolíthasson vagy beszerelhesen egy alaplapot, előbb el kell távolítania a tálcát.

1. Készítse elő a számítógép szétszerelését ([A szétszerelés előkészítése 9. oldal](#)).
2. Távolítsa el az oldallapot ([Az oldallap eltávolítása és visszahelyezése 19. oldal](#)).
3. Ha el szeretné távolítani az alaplapi tálcát, távolítsa el a tálcát a házhoz rögzítő három csavart **(1)**, csúsztassa jobbra a tálcát **(2)**, majd emelje ki a tálcát a házból **(3)**.



4. Az alaplap beszereléséhez helyezze az alaplapot az alaplapi tálca tetejére, majd csavarozza be az alaplapot az alaplapi tálcához rögzítő nyolc csavart.

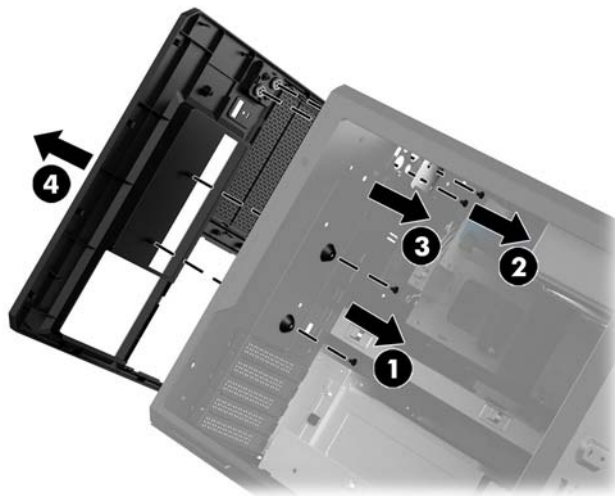


5. Helyezze vissza az alaplapból és a tálcából álló egységet a házba.
6. Szereljen be minden videokártyát.
7. Szereljen be minden belső alkatrészt.
8. Csatlakoztasson minden kábelt az alaplaphoz.

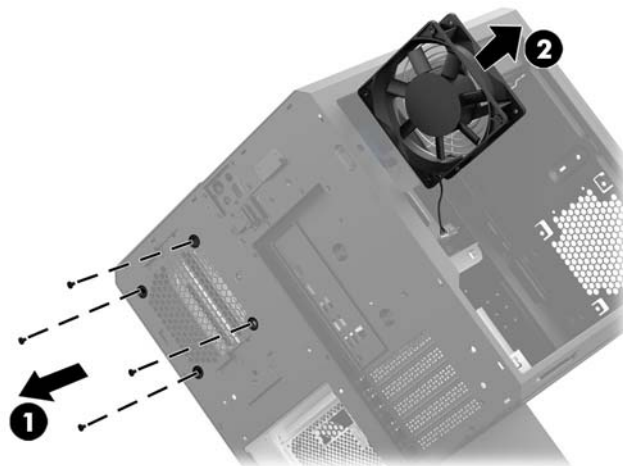
A merevlemez ventilátorának eltávolítása

A merevlemez ventilátora a ház hátlapjához van rögzítve az alaplapi tálcá alatt. A merevlemez ventilátorának eltávolításához vagy beszereléséhez előbb el kell távolítani a tálcát.

1. Készítse elő a számítógép szétszerelését ([A szétszerelés előkészítése 9. oldal](#)).
2. Távolítsa el az oldallapot ([Az oldallap eltávolítása és visszahelyezése 19. oldal](#)).
3. Távolítsa el az alaplapi tálcát ([Alaplapp telepítése 29. oldal](#)).
4. A hátsó takarólap eltávolítása:
 - a. Távolítsa el az előlapot a házhoz rögzítő két csavart **(1)**.
 - b. Távolítsa el a kiadó gombot a házhoz rögzítő két csavart **(2)**, majd távolítsa el a kiadó gombot **(3)**.
 - c. A házon kívülről feszítse fel az előlapot a házról **(4)**.



5. A merevlemez-ventilátor eltávolítása:
 - a. A ház külső oldaláról távolítsa el a ventilátort a házhoz rögzítő négy csavart **(1)**.
 - b. Emelje ki a ventilátort a házból **(2)**.



A merevlemez ventilátorának visszahelyezéséhez fordított sorrendben hajtsa végre az eltávolítási eljárást.

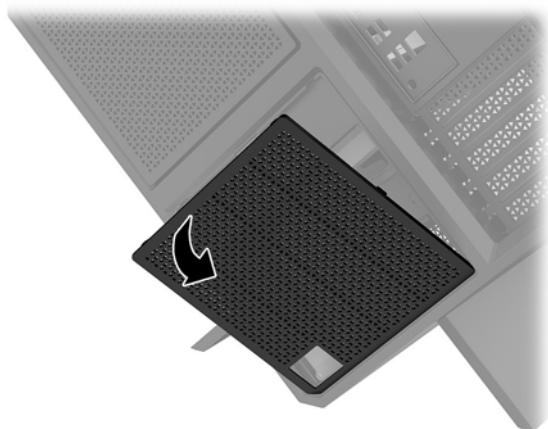
A tápegység beszerelése

A számítógép az ATX szabványnak megfelelő, legfeljebb 1450 W-os tápegységeket támogatja.

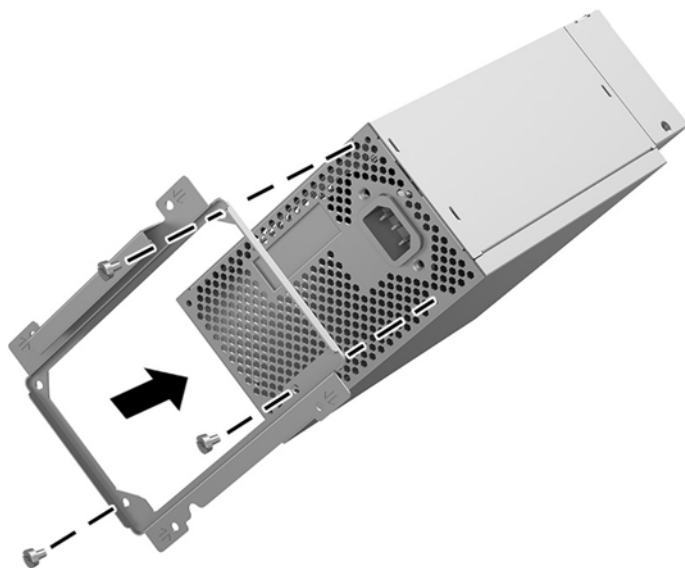
⚠ VIGYÁZAT! A rendszer károsodásának megelőzése érdekében a számítógép teljes energiafogyasztása nem lehet magasabb a számítógép tápegységének maximális teljesítményénél.

1. Készítse elő a számítógép szétszerelését ([A szétszerelés előkészítése 9. oldal](#)).
2. Távolítsa el az oldallapot ([Az oldallap eltávolítása és visszahelyezése 19. oldal](#)).
3. Távolítsa el az alaplapi tálcát ([Alaplap telepítése 29. oldal](#)).
4. A szerszámkészletben megtalálható biztonsági szerszám ([Hozzáférés a szerszámkészlethez 10. oldal](#)) használatával távolítsa el a tápegység fedelét, amely megtalálható a ház hátoldalán.

⚠ VIGYÁZAT! A fedél megrongálódásának megelőzése érdekében csak a fedél oldalát feszítse a következő ábrán látható módon.



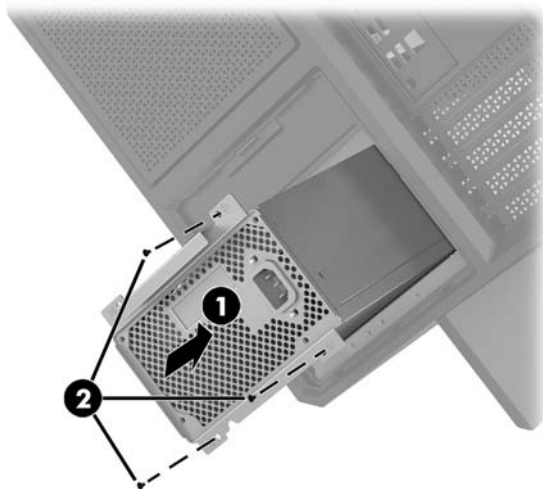
5. Szerelje rá a tápegység konzolját a tápegységre.



6. Vezesse át a tápkábeleket a házba, majd helyezze be a tápegységet **(1)**.

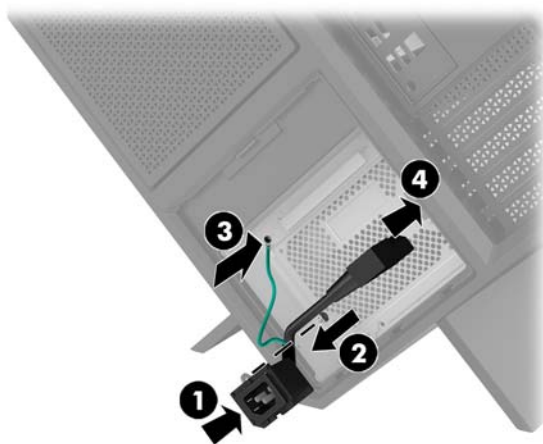
7. Három csavar segítségével rögzítse a tápegységet a házhoz **(2)**.

 **MEGJEGYZÉS:** A következő lépésben egy másik csavarral rögzítse a földelővezetékét.



8. A tápegység csatlakozókábelének beszerelése a házba:

- Helyezze a csatlakozót a tápegység rekeszének sarkába **(1)**.
- Szerelje be a csatlakozó hatlapfejű csavarját **(2)** a szerszámkészletben található csavarkulcs/ csavarhúzó segítségével.
- Erősítse fel a zöld földelővezetékét a fennmaradó tápegység-csavarra **(3)**.
- Csatlakoztassa a kábelt a tápegységhez **(4)**.



9. Csatlakoztassa a tápegység SATA kábelét **(1)**, az alaplapot és a kábelt **(2)**.

Hat SATA tápkábel (négy darab merevlemez + egy U.2 meghajtó + egy optikai meghajtó) és egy PATA tápcsatlakozó (a I/O alaplapi) csatlakoztatható a tápegységhez.

A számítógép házában lévő kábeleken címkék jelölik, hogy mely részegységekhez csatlakoznak.

⚠ VIGYÁZAT! A kábel sérülésének elkerülése érdekében soha ne a kábelt, hanem annak csatlakozóját vagy a rajta lévő fület húzza.



10. Cserélje ki a tápegység fedelét.
11. Helyezze vissza az alaplaptól és a tálcából álló egységet.

Radiátorkonzol beszerelése folyadékhűtéses rendszerhez

A radiátorkonzol csak 240 mm-es radiátorokhoz megfelelő.

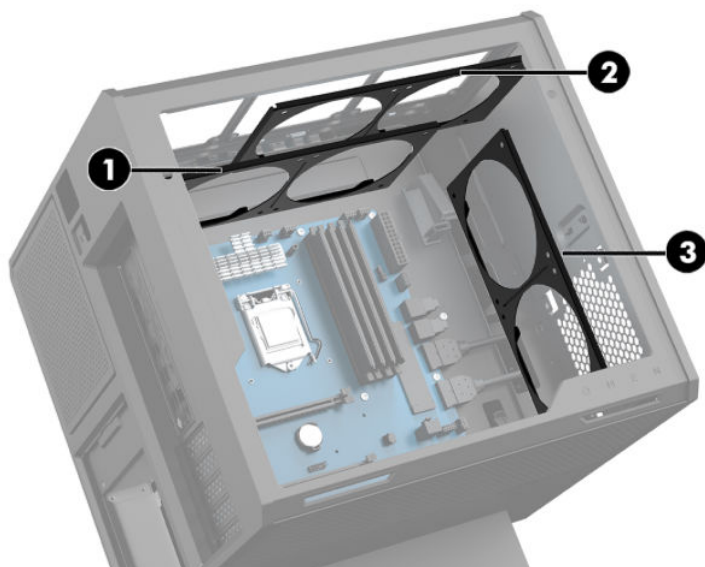
1. Készítse elő a számítógép szétszerelését ([A szétszerelés előkészítése 9. oldal](#)).
2. Távolítsa el az oldallapot ([Az oldallap eltávolítása és visszahelyezése 19. oldal](#)).
3. Távolítsa el a ház oldalához rögzített összes ventilátort.
4. Ha kiegészítő folyadékhűtéses rendszert kíván alkalmazni, szerelje fel a radiátorkonzolt az alábbi ábrán látható pozíciók valamelyikére.



MEGJEGYZÉS: A csak egy konzolt támogató típusok esetén a konzolt az 1. vagy a 2. pozícióba szerelheti fel.

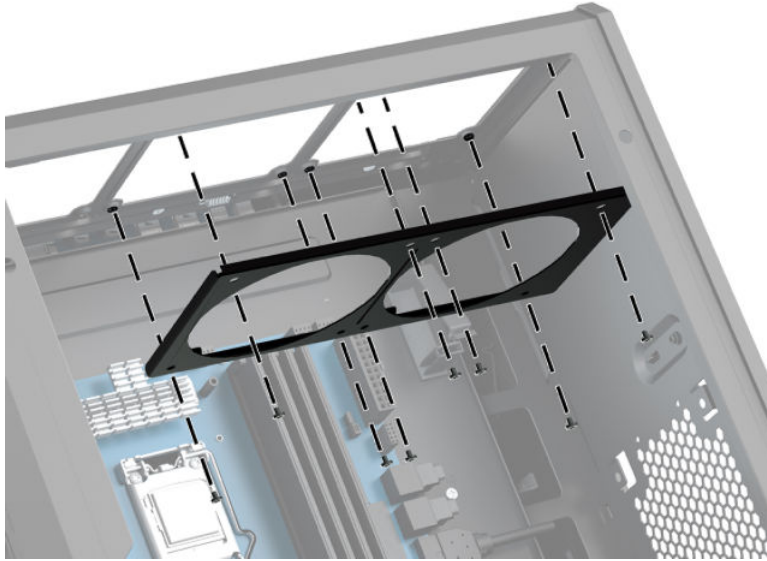
A két konzolt támogató típusok esetén a konzolokat az 1. és 3., illetve a 2. és 3. pozícióba szerelheti fel.

A szerelési hely **(3)** csak egyes típusokon található meg.



5. Helyezze be a konzolt a ház belsejének hátsó részébe.

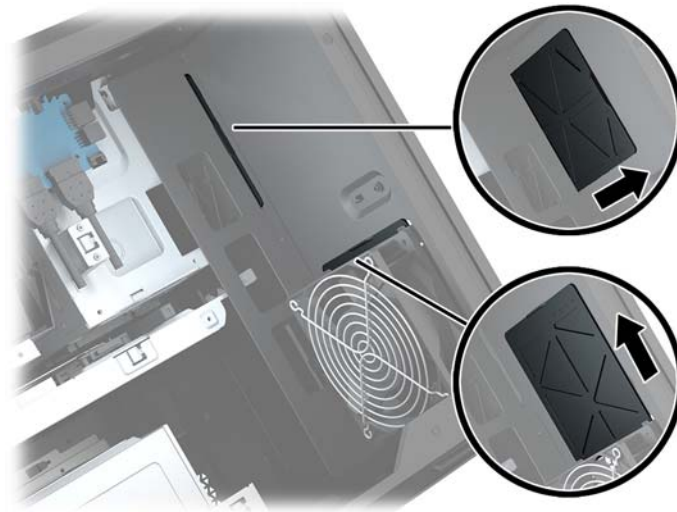
6. A konzol házhoz történő rögzítéséhez csavarozza be a nyolc hatlapfejű csavart a szerszámkészletben ([Hozzáférés a szerszámkészlethez 10. oldal](#)) található csavarkulcs/csavarhúzó segítségével.



7. Telepítse a szükséges ventilátorokat.

Szűrők tisztítása

1. Készítse elő a számítógép szétszerelését ([A szétszerelés előkészítése 9. oldal](#)).
2. Távolítsa el az oldallapot ([Az oldallap eltávolítása és visszahelyezése 19. oldal](#)).
3. Távolítsa el és tisztítsa meg a levegőszűrőket a számítógép összes szabad oldalán.



A Elektrosztatikus feltöltődés

Az ujjakon vagy egyéb vezetőkön keresztül kisülő sztatikus elektromosság megrongálhatja az alaplapot és a sztatikus töltésre érzékeny egyéb eszközöket. Az ilyen típusú megrongálódás csökkentheti az eszköz várható élettartamát.

A sztatikus elektromosságból fakadó megrongálódás megelőzése

A sztatikus elektromosságból fakadó károk megelőzéséhez ügyeljen a következőkre:

- Kerülje az eszközök kézzel való érintését és szállítását, és tartsa őket antisztatikus csomagolásban.
- A sztatikus töltésre érzékeny alkatrészeket hagyja a csomagolásukban, amíg sztatikus töltéstől mentes helyre nem ér.
- Mielőtt kivenné az alkatrészeket a csomagolásból, helyezze őket földelt felületre.
- Ne érjen hozzá a csatlakozókhoz, érintkezőkhöz és áramkörökhöz.
- Mindig gondoskodjon a megfelelő földelt állapotról, amikor sztatikus töltésre érzékeny alkatrészhez vagy szerelvényhez ér.

A földelés módjai

Amikor sztatikus töltésre érzékeny alkatrészeket érint meg vagy szerel, alkalmazzon az alábbi módszerek közül egyet vagy többet:

- Használjon csuklópántot, amelyet egy földelt vezeték egy földelt munkaállomáshoz vagy számítógépházhoz kapcsol. A csuklópántok olyan rugalmas pántok, amelyeknél a földelt vezeték ellenállása legalább 1 megaohm +/- 10 százalék. A megfelelő földeléshez a szíjat rögzítő elem érjen a bőrhöz.
- Álló munkaállomásoknál használjon sarokpántot, lábujjpántot vagy cipőpántot. Ha elektromosan vezető padlón vagy szőnyegen áll, használja a szíjat mindkét lábán.
- Használjon földelő eszközöket.
- Használjon hordozható földelő felszerelést összehajtható, a sztatikus töltést elnyelő szőnyeggel.

Ha nem rendelkezik a megfelelő földeléshez javasolt felszereléssel, lépjen kapcsolatba egy hitelesített HP forgalmazóval, viszonteladóval vagy szolgáltatóval.



MEGJEGYZÉS: Ha többet szeretne tudni a sztatikus elektromosságról, lépjen kapcsolatba egy hitelesített HP forgalmazóval, viszonteladóval vagy szolgáltatóval.

B Számítógép-kezelési alapismeretek és rendszeres karbantartás

A számítógép és a monitor üzembe helyezésénél és karbantartásánál ügyeljen a következőkre:

- A számítógépet tartsa távol a túlzott nedvességtől, a közvetlen napfénytől és a túlzott melegtől és hidegtől.
- A számítógépet szilárd és vízszintes felületen működtesse. A megfelelő szellőzés érdekében hagyjon körülbelül 10,2 cm (4 hüvelyk) üres helyet a számítógép szellőzőnyílásai körül és a monitor felett.
- Soha ne akadályozza a levegő szabad áramlását a szellőzőnyílások vagy légbeömlők elzárásával. Ne helyezze a billentyűzetet lábával lefelé közvetlenül az asztali számítógép elé, mivel ez is akadályozza a levegő áramlását.
- A számítógépet soha ne használja levett oldallappal vagy bővítőhelyet takaró lemezzel.
- A számítógépeket ne helyezze egymásra vagy olyan közel egymáshoz, hogy ki legyenek téve a másiktól távozó vagy a másik által felhevített levegőnek.
- Ha a számítógépet egy külön házban kívánják működtetni, a külső házon is kell lenniük légbeömlőknek és szellőzőnyílásoknak, és az előbb felsorolt használati irányelveket továbbra is be kell tartani.
- A folyadékokat tartsa távol a számítógéptől és a billentyűzettől.
- A monitoron lévő szellőzőnyílásokat soha ne takarja el semmilyen anyaggal.
- Telepítse vagy engedélyezze az operációs rendszer vagy egyéb szoftver energiagazdálkodási funkciói, például az energiatakarékos állapotokat.
- Mielőtt az alábbiakat tenné, kapcsolja ki a számítógépet:
 - Szükség esetén törölgesse le a számítógép külsejét egy puha, nedves kendővel. A tisztítószer használata elszínezheti vagy megrongálhatja a bevonatot.
 - Bizonyos időközönként tisztítsa meg a szellőzőnyílásokat a számítógép összes szabad oldalán. A szősz, a por és az egyéb szennyeződések eltömíthetik a szellőzőnyílásokat és akadályozhatják a levegő áramlását.

C Kisegítő lehetőségek

A HP olyan termékeket és szolgáltatásokat tervez, állít elő és forgalmaz, amelyeket bárki – így fogyatékkal élő személyek is – használhatnak, vagy önállóan, vagy megfelelő segédeszközökkel.

Támogatott kisegítő technológia

A HP termékek számos operációs rendszer kisegítő technológiáit támogatják, és további kiegészítő technológiákkal való használatra is konfigurálhatók. A kisegítő funkciókkal kapcsolatos további információkért használja az eszköz Keresés funkcióját.



MEGJEGYZÉS: Egy adott kisegítő technológiai termékkel kapcsolatos további információkért lépjen kapcsolatba a termék ügyféltámogatásával.

Kapcsolatfelvétel az ügyfélszolgálattal

Folyamatosan javítjuk termékeink és szolgáltatásaink elérhetőségét, és szívesen fogadjuk a felhasználóktól érkező visszajelzéseket. Ha problémája van egy termékkel vagy szeretne beszámolni nekünk arról, hogy mely kisegítő funkciók segítettek Önnek, keressen meg bennünket a (888) 259-5707 telefonszámon hétfőtől péntekig 6 óra és 21 óra között (az Egyesült Államok MT időzónája szerint). Ha Ön siket vagy nagyothalló és TRS/VRS/WebCapTel eszközt használ, forduljon hozzánk, ha műszaki támogatást igényel vagy kisegítő lehetőségekkel kapcsolatos kérdése van – hívjon bennünket a (877) 656-7058 telefonszámon hétfőtől péntekig 6 óra és 21 óra között (az Egyesült Államok MT időzónája szerint).

Tárgymutató

A

- alaplapp
 - üzembe helyezés 29
- állvány 2
- a szerszámkészlet helye 10
- a szétszerelés előkészítése 9

B

- biztonság
 - merevlemez 18
- biztonsági kábel befűzőnyílása, helye 6
- bővítőhelyek
 - biztonsági kábel 6
 - memóriakártya-olvasó 5

CS

- csatlakozó, tápellátás 7
- csatlakozók
 - hálózati 7
 - hangbemeneti (mikrofon-) 5
 - hangkimenet (fejhallgató) 7
 - hangkimenet (fejhallgató)/hangbemenet (mikrofon) 5
 - RJ-45 (hálózati) 7

E

- eltávolítás
 - merevlemez 15
 - merevlemez ventilátora 30
 - oldallap 19
 - optikai meghajtó 24
 - PCI ventilátor 27
 - SSD meghajtó 15

G

- gombok
 - tápfeszültség 4

H

- hálózati csatlakozó helye 7
- hangbemeneti (mikrofon-) csatlakozóaljzat 5

- hangkimeneti (fejhallgató-)/hangbemeneti (mikrofon-) csatlakozó, helye 5
- hangkimeneti (fejhallgató-) csatlakozók 7
- hozzáférés a szerszámkészlethez 10

J

- jelzőfények
 - RJ-45 (hálózati) állapot 7
 - tápfeszültség 4
 - vezeték nélküli 5

K

- Kiegészítő lehetőségek 38

M

- meghajtó tartórekeszének zárja, azonosítás 6
- megvilágítás
 - OMEN Control 3
- memória
 - a bővítőhelyek feltöltése 20
 - telepítés 21
- memóriakártya helye 5
- memóriakártya-olvasó, helye 5
- merevlemez
 - biztonság 18
 - eltávolítás 15
 - telepítés 11
- merevlemez ventilátora
 - üzembe helyezés 30

O

- oldallap
 - eltávolítás 19
- oldalsó panelkioldó retesz helye 6
- OMEN Control 3
- optikai kimeneti csatlakozó helye 6
- optikai meghajtó
 - eltávolítás 24
 - üzembe helyezés 23
- optikai meghajtó helye 8

- optikai meghajtó lemezkiadó gombjának helye 8

Ö

- összetevők
 - háttoldal 6
 - jobb 4

P

- PCI ventilátor
 - üzembe helyezés 27
- portok
 - USB 3.0 5, 7
 - USB 3.0 töltőport (külön tápellátással rendelkezik) 5
 - USB Type-C 5

R

- radiátorkonzol
 - üzembe helyezés 34
- részegységek
 - alul 8
- RJ-45 (hálózati) állapotjelző fények helye 7
- RJ-45 (hálózati) csatlakozó helye 7

S

- SSD meghajtó
 - eltávolítás 15

SZ

- számítógép-kezelési alapismeretek 37
- szellőzési irányelvek 37
- szellőzőnyílások, helye 2, 6, 8
- szerszámkészlet helye 2
- színes zónák 3
- színes zónák helye 2
- sztatikus elektromosság, megrogálódás megelőzése 36
- szűrők
 - eltávolítás és tisztítás 35

T

- tápcsatlakozó, helye 7

tápegység
 üzembe helyezés 31
tápfeszültségjelző fény
 bemutatása 4
tápkapcsológomb, helye 4
telepítési irányelvek 9

U

USB 3.0 port, azonosítása 7
USB 3.0-port, helye 5
USB 3.0-töltőport (külön
 tápellátással rendelkezik),
 bemutatás 5
USB Type-C port, helye 5

Ü

üzembe helyezés
 alaplappal 29
 memóriával 21
 optikai meghajtóval 23
 radiátorkonzollal 34
 SSD meghajtóval 11
 tápegységgel 31
 videokártyával 25

V

vezeték nélküli eszközök
 jelzőfényével 5
videokártyák
 üzembe helyezés 25