

Referenční příručka k hardwaru

OMEN X

© Copyright 2016 HP Development Company, L.P.

Bluetooth je ochrannou známkou vlastněnou jejím majitelem, kterou společnost HP Inc. používá na základě licence.

Informace uvedené v tomto textu mohou být bez předchozího upozornění změněny. Veškeré záruky poskytované společností HP na produkty a služby jsou uvedeny ve výslovných prohlášeních o záruce, která doprovázejí jednotlivé produkty a služby. Žádná z informací uvedených v tomto dokumentu nezakládá právo na rozšířenou záruční lhůtu. Společnost HP není odpovědná za technické ani redakční chyby nebo opomenutí, jež tento dokument obsahuje.

Druhé vydání: listopad 2016

První vydání: srpen 2016

Číslo dokumentu: 908390-222

Důležité informace o produktu






Tato příručka popisuje funkce, které jsou běžné na většině modelů. Některé funkce nemusí být ve vašem počítači k dispozici.

Podmínky používání softwaru

Instalací, kopírováním, stažením nebo jiným použitím jakéhokoli softwarového produktu předinstalovaného v tomto počítači se zavazujete dodržovat ustanovení licenční smlouvy koncového uživatele HP (EULA). Nepřijmete-li podmínky této licence, váš výhradní nápravný prostředek je vrácení celého nepoužitého produktu (hardwaru a softwaru) do 14 dnů oproti vrácení peněz, a to podle zásady pro vrácení peněz prodejce.

Pro veškeré další informace nebo pro požadavek na úplnou náhradu počítače, kontaktujte svou místní prodejnu (prodejce).

0 této příručky

-  **VAROVÁNÍ!** Označuje nebezpečnou situaci, která, pokud jí nebude předejito, **může** mít za následek smrt nebo vážné zranění.
 -  **UPOZORNĚNÍ:** Označuje nebezpečnou situaci, která, pokud jí nebude předejito, **může** mít za následek lehké nebo střední zranění.
 -  **DŮLEŽITÉ:** Uvádí informace, které jsou považovány za důležité, ale netýkají se nebezpečí. Důležité informace upozorňují uživatele, že nedodržení postupu přesně podle popisu může vést ke ztrátě dat nebo poškození hardwaru či softwaru. Také obsahují základní informace vysvětlující daný koncept nebo vedoucí k dokončení úkolu.
 -  **POZNÁMKA:** Obsahuje další informace, zdůrazňující nebo doplňující důležité body hlavního textu.
 -  **TIP:** Nabízí užitečné rady pro dokončení úkolu.
-

Obsah


1 Vlastnosti produktu	1
Přední strana	2
Barevných zón	3
Pravá strana	4
Zadní strana	6
Spodní strana	8
2 Upgrady hardwaru	9
Varování a upozornění	9
Příprava na demontáž	9
Přístup k sadě nástrojů	10
Výměna nebo instalace diskových jednotek	11
Instalace diskové jednotky	11
Vyjmutí diskové jednotky	15
Zabezpečení diskové jednotky	18
Sejmutí a nasazení přístupového krytu	19
Instalace systémové paměti	20
Osazení zásuvek pro moduly DIMM	20
Výměna nebo instalace modulů DIMM	21
Instalace a vyjmutí optické jednotky	23
Instalace optické jednotky	23
Vyjmutí optické jednotky	24
Instalace grafických karet	25
Vyjmutí ventilátoru PCI	27
Instalace systémové desky	29
Vyjmutí ventilátoru pevného disku	30
Instalace zdroje napájení	31
Instalace konzoly radiátoru pro kapalinové chlazení	34
Čištění filtrů	35
Dodatek A Elektrostatický výboj	36
Ochrana proti poškození elektrostatickým výbojem	36
Metody uzemnění	36
Dodatek B Pokyny k použití počítače a běžná údržba	37

Dodatek C Přístupnost	38
Podporované technologie usnadnění přístupu	38
Kontaktování podpory	38
Rejstřík	39

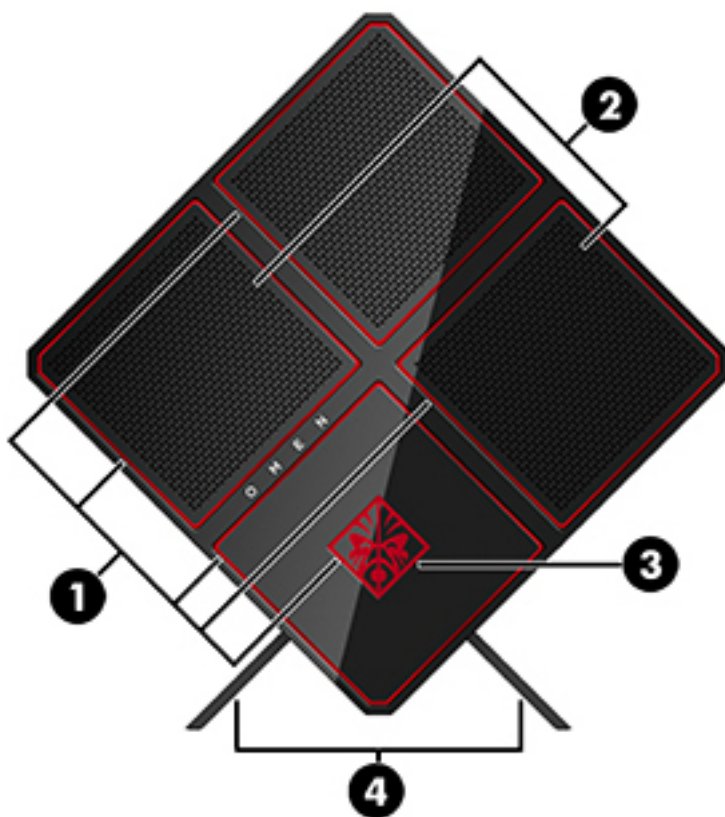
1 Vlastnosti produktu

OMEN X je vysoce výkonný, přizpůsobitelný a rozšiřitelný herní počítač typu „tower“.



 **POZNÁMKA:** Funkce a barvy produktu se mohou lišit.

Přední strana

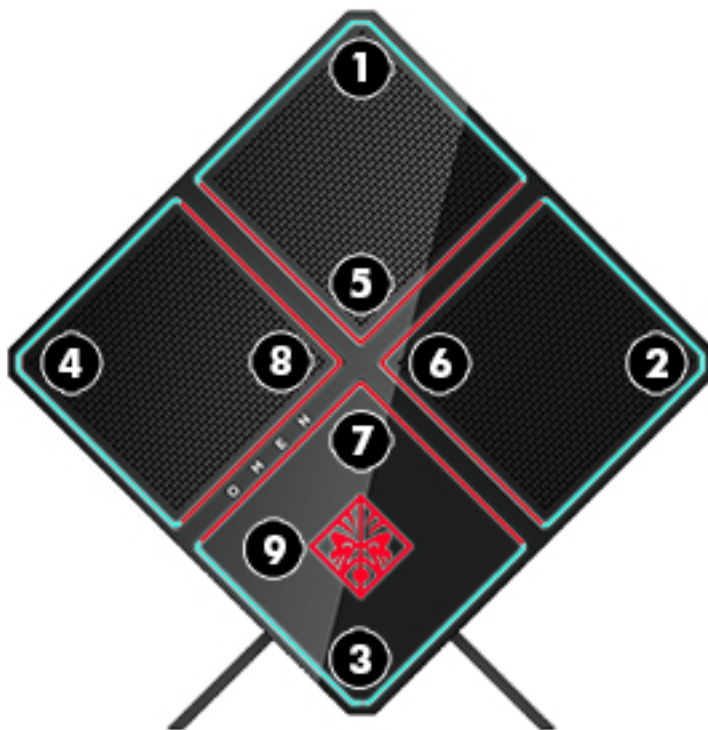


Součást	Popis
(1) Osvětlené barevné zóny	Vytváří na počítači jedinečné světelné efekty. POZNÁMKA: Další informace naleznete v části Barevných zón na stránce 3 .
(2) Ventilační otvory (2)	Umožňují proudění vzduchu k ochlazení vestavěných součástí. POZNÁMKA: Z důvodu chlazení vestavěných součástí a zabránění jejich přehřátí se ventilátor počítače spouští automaticky. Zapínání a vypínání vestavěného ventilátoru během běžného používání počítače je tedy normální.
(3) Sada nástrojů (nachází se pod krytem s logem)	Obsahuje francouzský klíč a šrouby, nutné pro instalaci počítačových komponentů a ventilátorů grafické karty. VAROVÁNÍ! Pro snížení rizika vážného zranění nebo poškození zařízení neotevírejte kryt skříně žádného počítače s 1300 W PSU. Pro určení, zda máte PSU 600 W nebo 1300 W si přečtěte štítek na zadní straně počítače.
(4) Podstavec	Drží počítač ve vzpřímené poloze.

Barevných zón

Počítač je vybaven devíti programovatelnými zónami barevných světél, které vám umožňují vytvářet jedinečné světelné efekty. S utilitou HP OMEN Control můžete přizpůsobit barvy každé zóny nebo skupiny zón.

 **POZNÁMKA:** Při prvním nastavení počítače jsou všechny zóny osvětleny červeně.



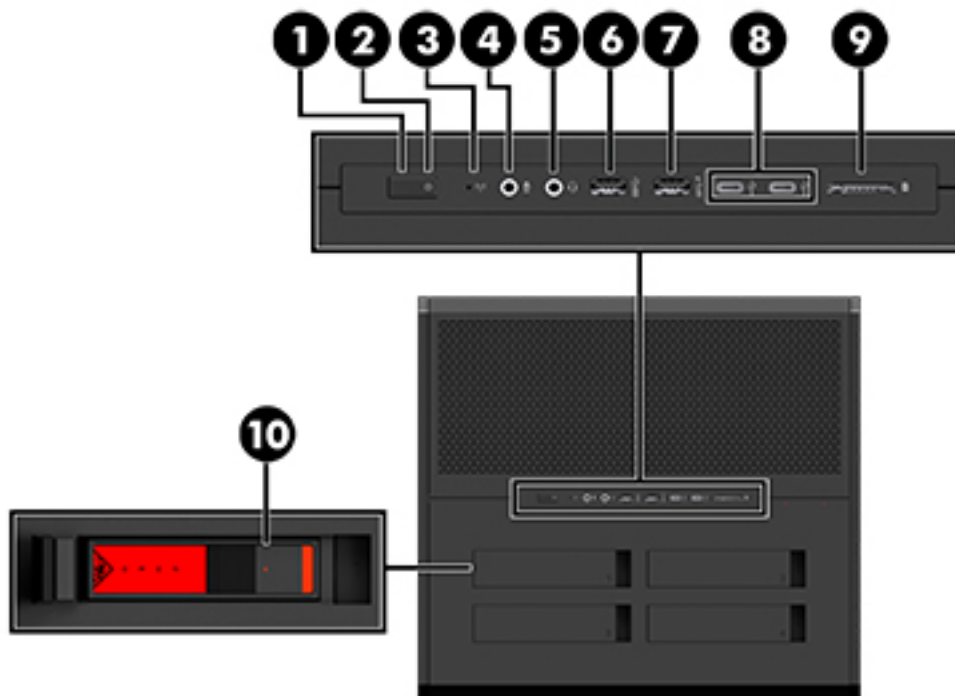
V utilitě OMEN Control jsou čtyři barevné efekty, které si můžete přizpůsobit:


- Stálá barva – upraví jas a barvu osvětlení pro každou z devíti barevných zón.
- Barevná show – přizpůsobit dvě až čtyři skupiny barev pro všechny barevné zóny. Po uplynutí nastaveného časového období budou barvy přecházet od jedné skupiny ke druhé.
- Zvuková show – nastaví jas osvětlení odpovídající frekvenci zvukového výstupu.
- Vypnuto – vypne osvětlení všech barevných zón.

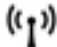






Postup otevření utility OMEN Control a přizpůsobení světelných efektů:

- ▲ Vyberte tlačítko **Start**, vyberte položky **Všechny aplikace** a potom vyberte položku **OMEN Control**.

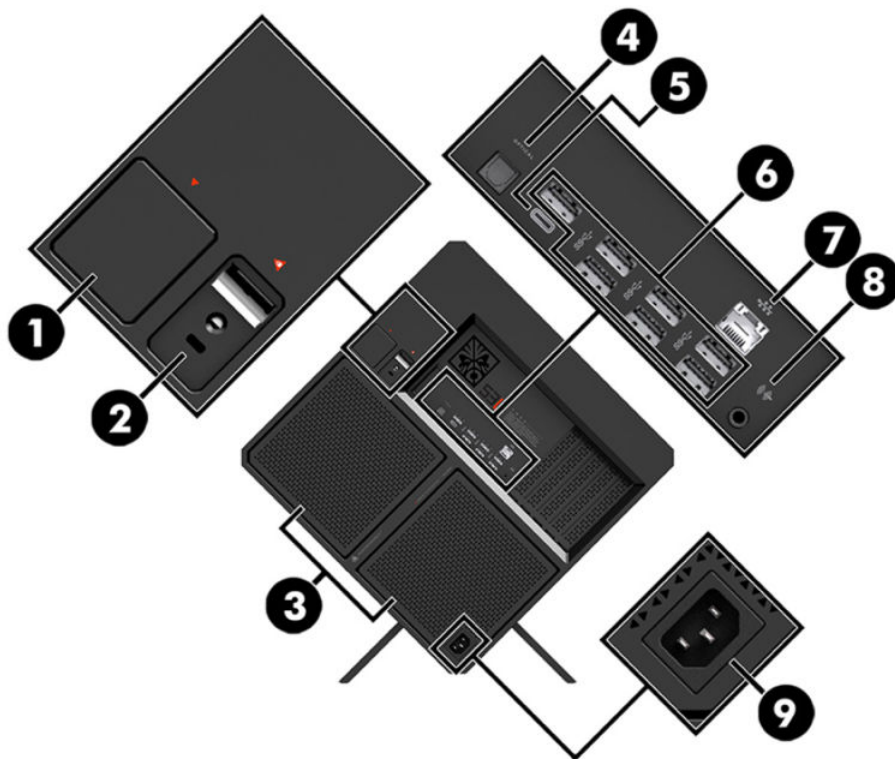
Pravá strana



Součást	Popis
(1)  Tlačítko napájení	<ul style="list-style-type: none">• Pokud je počítač vypnutý, stisknutím tlačítka počítač zapnete.• Pokud je počítač zapnutý, zahájíte krátkým stiskem tlačítka přechod do režimu spánku.• Pokud je počítač v režimu spánku, krátkým stisknutím tlačítka tento režim ukončíte.• Pokud je počítač v režimu hibernace, krátkým stisknutím tlačítka tento režim ukončíte. <p>UPOZORNĚNÍ: Pokud stisknete a přidržíte tlačítko napájení, přijdete o neuložená data.</p> <p>Pokud počítač přestane reagovat a funkce vypnutí systému nepracují, vypněte počítač přidržením tlačítka napájení po dobu alespoň 5 sekund.</p> <p>Další informace o nastavení napájení lze zobrazit v nabídce Možnosti napájení.</p> <p>▲ Do pole pro vyhledávání na hlavním panelu zadejte napájení a poté vyberte Nastavení napájení a režimu spánku.</p> <p>– nebo –</p> <p>Pravým tlačítkem myši klikněte na tlačítko Start a poté vyberte položku Možnosti napájení.</p>
(2) Indikátor napájení	<ul style="list-style-type: none">• Svítí: Počítač je zapnutý.• Bliká: Počítač se nachází v režimu spánku, což je režim úspory energie. Počítač vypne napájení displeje a dalších nepotřebných součástí.• Nesvítí: Počítač je vypnutý nebo v režimu hibernace. Hibernace je úsporný režim, při němž je spotřebováváno nejméně energie.

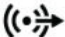

Součást	Popis
(3) 	<p>Kontrolka bezdrátového připojení</p> <ul style="list-style-type: none"> On (Zap.): Je zapnuto integrované bezdrátové zařízení, například zařízení pro bezdrátovou místní síť (WLAN) a/nebo zařízení Bluetooth®. Nesvítl: Všechna integrovaná bezdrátová zařízení jsou vypnuta. <p>POZNÁMKA: U některých produktů svítí kontrolka bezdrátového připojení oranžově v případě, že jsou vypnuta všechna bezdrátová zařízení.</p>
(4) 	<p>Konektor zvukového vstupu (pro mikrofon)</p> <p>Slouží k připojení mikrofonu doplňkové náhlavní soupravy, stereofonního nebo monaurálního mikrofonu.</p>
(5) 	<p>Kombinovaný konektor zvukového výstupu (pro sluchátka) / zvukového vstupu (pro mikrofon)</p> <p>Slouží k připojení volitelných aktivních stereofonních reproduktorů, sluchátek, špuntů (sluchátek), náhlavní soupravy nebo audiokabelu televize. Lze jím připojit i volitelný mikrofon náhlavní soupravy. Tento konektor nepodporuje volitelné samostatné mikrofony.</p> <p>VAROVÁNÍ! Aby nedošlo k poškození sluchu, před nasazením sluchátek, špuntů (sluchátek) nebo náhlavní soupravy snižte hlasitost. Další informace o bezpečnosti naleznete v <i>Poznámkách o předpisech, bezpečnosti a životním prostředí</i>.</p> <p>Přístup k příručce:</p> <ul style="list-style-type: none"> ▲ Vyberte tlačítko Start, poté vyberte možnosti Všechny aplikace, Návod a podpora společnosti HP a poté vyberte Dokumentace HP. <p>POZNÁMKA: Pokud je ke konektoru připojeno externí zařízení, reproduktory počítače jsou vypnuty.</p>
(6) 	<p>Port USB 3.0</p> <p>Připojuje volitelné zařízení USB, jako je klávesnice, myš, externí jednotka, tiskárna, skener nebo rozbočovač USB.</p>
(7) 	<p>Nabíjecí (napájený) port USB 3.0</p> <p>Připojuje volitelné zařízení USB, jako je klávesnice, myš, externí jednotka, tiskárna, skener nebo rozbočovač USB. Standardní porty USB nenapájí všechna zařízení USB nebo je napájí slabým proudem. Některá zařízení USB vyžadují napájení a je třeba pro ně použít napájený port USB.</p> <p>POZNÁMKA: Nabíjecí porty USB mohou také nabíjet některé modely mobilních telefonů a přehrávačů MP3, a to i v případě, že je počítač vypnut.</p>
(8) 	<p>Porty USB typu C (2)</p> <p>Připojte zařízení USB s konektorem Type-C.</p>
(9) 	<p>Čtečka paměťových karet</p> <p>Slouží ke čtení volitelných paměťových karet, na kterých lze ukládat, spravovat a sdílet informace a přistupovat k nim.</p> <p>Vložení karty:</p> <ol style="list-style-type: none"> Uchopte kartu štítkem nahoru a konektory směrem k počítači. Vsuňte kartu do čtečky paměťových karet a zatlačte na ni, dokud zcela nezapadne. <p>Odebrání karty:</p> <ul style="list-style-type: none"> ▲ Zatlačte na kartu a vyjměte ji ze čtečky paměťových karet.
(10)	<p>Západka klece diskové jednotky</p> <p>Slouží k uzamčení klece diskové jednotky.</p>

Zadní strana

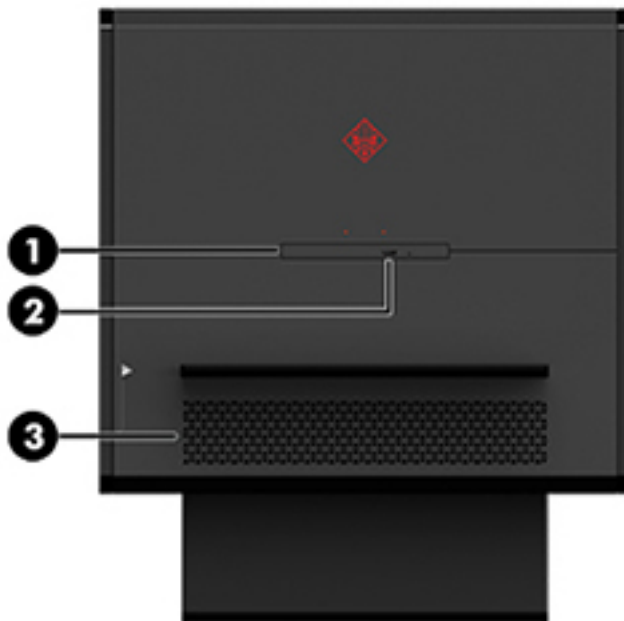


Součást	Popis
(1)	Západka pro uvolnění postranního panelu
(2)	Zásuvka pro bezpečnostní kabel
(3)	Ventilační otvory (2)
(4)	Konektor optického výstupu
(5)	Port USB Type-C SuperSpeed (pouze vybrané produkty)
(6)	Porty USB 3.x (6 nebo 7 v závislosti na produktu)
(7)	Konektor RJ-45 (síťový) / kontrolky

Součást	Popis
(1)	Uvolňuje boční panel.
(2)	Slouží k připojení volitelného bezpečnostního kabelu k počítači. POZNÁMKA: Tento bezpečnostní kabel slouží jako odrazující prvek; neoprávněnému použití nebo krádeži počítače však zcela zabránit nedokáže.
(3)	Umožňují proudění vzduchu k ochlazení vestavěných součástí. POZNÁMKA: Z důvodu chlazení vestavěných součástí a zabránění jejich přehřátí se ventilátor počítače spouští automaticky. Zapínání a vypínání vestavěného ventilátoru během běžného používání počítače je tedy normální.
(4)	Slouží k připojení digitálních reproduktorů (prodáváných samostatně).
(5)	Slouží k připojení a nabíjení zařízení USB s konektorem Type-C, jako je mobilní telefon, kamera, monitor aktivity nebo chytré hodinky, a k přenosu dat.
(6)	Slouží k připojení doplňkových zařízení USB, jako je klávesnice, myš, externí jednotka, tiskárna, skener nebo rozbočovač USB.
(7)	Slouží k připojení síťového kabelu. <ul style="list-style-type: none"> • Bílá: Síť je připojena. • Oranžová: Připojení k síti je aktivní.

Součást	Popis
(8)  Konektor zvukového výstupu (pro sluchátka)	<p>Slouží k připojení volitelných aktivních stereofonních reproduktorů, sluchátek, špuntů (sluchátek), náhlavní soupravy nebo audiokabelu televize.</p> <p>VAROVÁNÍ! Aby nedošlo k poškození sluchu, snižte před připojením sluchátek, špuntů (sluchátek) nebo náhlavní soupravy hlasitost. Další informace o bezpečnosti naleznete v <i>Poznámkách o předpisech, bezpečnosti a životním prostředí</i>.</p> <p>Přístup k příručce:</p> <ul style="list-style-type: none"> ▲ Vyberte tlačítko Start, poté vyberte možnosti Všechny aplikace, Návod a podpora společnosti HP a poté vyberte Dokumentace HP. <p>POZNÁMKA: Pokud ke konektoru sluchátek připojíte zařízení, reproduktory počítače budou deaktivovány.</p>
(9)  Konektor napájení	Připojuje napájecího kabel střídavého proudu

Spodní strana



Součást	Popis
(1) Optická jednotka	V závislosti na modelu počítače čte optické disky nebo čte a zapisuje optické disky. POZNÁMKA: Informace o kompatibilitě disku získáte tak, že do pole pro vyhledávání na hlavním panelu zadáte <i>nápověda</i> , vyberete Nápověda a podpora a potom do pole pro vyhledávání zadáte <i>kompatibilita disku</i> .
(2) Tlačítko pro vysunutí optické jednotky	Uvolňuje zásobník optické diskové jednotky.
(3) Větrací otvor	Umožňuje proudění vzduchu k ochlazení vestavěných součástí. POZNÁMKA: Z důvodu chlazení vestavěných součástí a zabránění jejich přehřátí se ventilátor počítače spouští automaticky. Zapínání a vypínání vestavěného ventilátoru během normálního používání počítače je tedy normální.

2 Upgrady hardwaru

Varování a upozornění

Před prováděním upgradů si pozorně přečtěte všechny související pokyny, upozornění a varování.

 **VAROVÁNÍ!** Opatření ke snížení rizika úrazu elektrickým proudem, popálení od horkých ploch nebo vzniku požáru:

Odpojte napájecí kabel ze zásuvky střídavého proudu a nechte vnitřní součásti systému vychladnout, než se jich dotknete.

Neodpojujte zemnicí kolík napájecího kabelu. Zemnicí kolík je důležitá bezpečnostní součást.


Napájecí kabel zapojte do uzemněné zásuvky, která je za každé situace snadno dostupná.

Abyste omezili riziko vážného zranění, přečtěte si *Příručku bezpečné a pohodlné obsluhy*. Popisuje správné nastavení pracovní stanice a poskytuje pokyny pro správné držení těla a pracovní návyky sloužící ke zvýšení pohodlí a snížení rizika zranění. Uvádí také bezpečnostní informace pro práci s elektrickými a mechanickými součástmi. *Příručka pro bezpečné a pohodlné používání počítače* se nachází na webu společnosti HP na stránce <http://www.hp.com/ergo>.

 **VAROVÁNÍ!** Uvnitř produktu se nacházejí pohyblivé prvky a součásti pod napětím.

Před sejmutím přístupového krytu odpojte napájení.


Před opětovným připojením napájení nasadte a připevňte přístupový kryt.

 **DŮLEŽITÉ:** Statická elektřina může způsobit poškození elektrických součástí počítače nebo přídavného zařízení. Před prováděním následujících postupů se nezapomeňte krátce dotknout uzemněného kovového objektu. Odstraní tak statickou elektřinu. Další informace naleznete v části [Elektrostatický výboj na stránce 36](#).

Příprava na demontáž

Postupujte podle následujících kroků pro demontáž dle potřeby podle toho, zda instalujete nové součásti nebo vyměňujete stávající.

1. Vyjměte z počítače všechna vyjímatelná média, např. jednotku USB flash.
2. Řádně počítač vypněte prostřednictvím operačního systému a vypněte všechna externí zařízení.
3. Odpojte napájecí kabel a všechna externí zařízení ze zásuvky střídavého proudu.

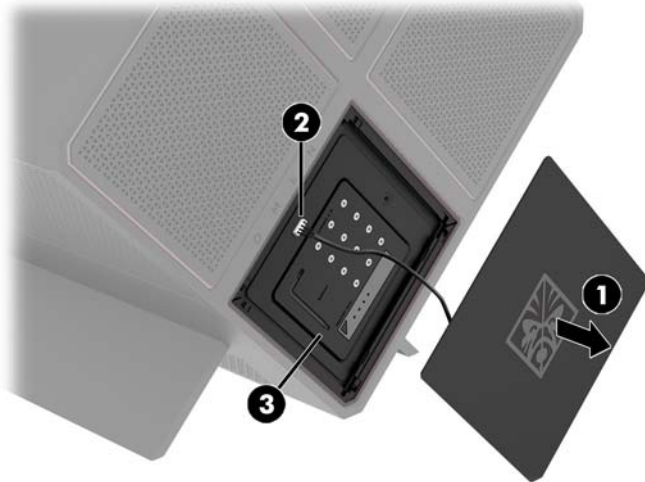
 **DŮLEŽITÉ:** Když je počítač připojen ke zdroji napájení střídavým proudem, systémová deska je vždy pod napětím. Než otevřete počítač, je třeba odpojit napájecí kabel od zdroje napájení. Předejdete tak poškození vnitřních součástí.

Přístup k sadě nástrojů

Sada nástrojů obsahuje:

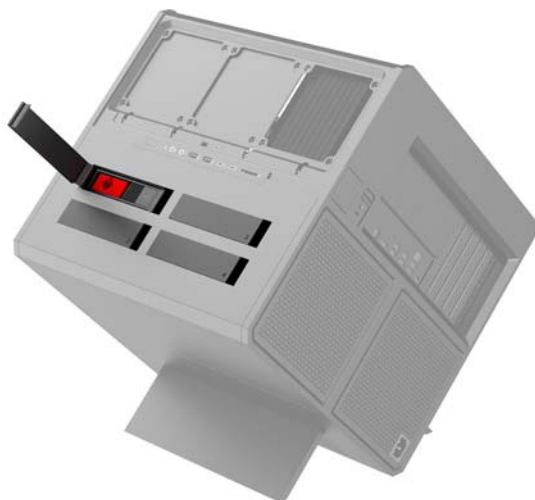
- Nástroj pro pevný disk / zdroj napájení
- Šroubovák/klíč, na jedné straně křížový, na druhé straně šestihranný. Šestihranné šrouby jsou na grafické kartě a systémových ventilátorech (radiátorech)
- Šrouby

Vytáhněte kryt s logem ze skříně **(1)** a poté odpojte kabel od skříně **(2)**. Sada nástrojů se nachází pod krytem s logem **(3)**.



Výměna nebo instalace diskových jednotek

Skříň obsahuje čtyři pozice pevných disků.



Skříň podporuje tři různé typy diskových jednotek:

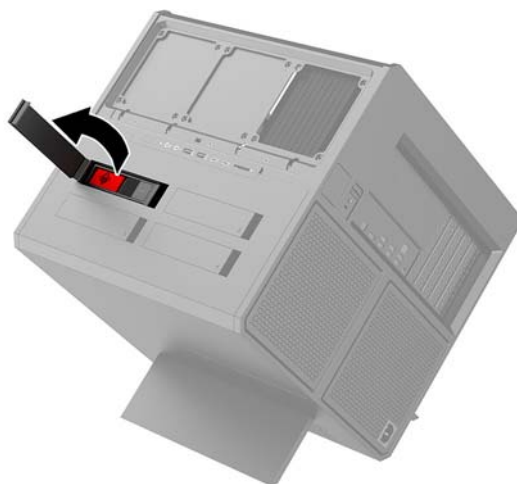
- 3,5 palcový pevný disk
- 2,5 palcová jednotka SSD
- disk U.2



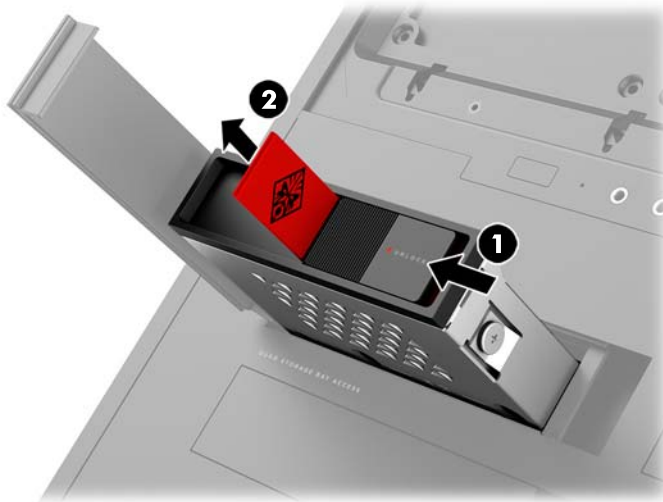
POZNÁMKA: Pevné disky U.2 lze instalovat pouze do pravé horní pozice pro jednotku.

Instalace diskové jednotky


1. Připravte počítač na demontáž ([Příprava na demontáž na stránce 9](#)).
2. Vytáhněte pravou stranu dvířek pevného disku a otočte jimi doleva. Upozorňujeme, že dvířka jsou nadále připojena ke skříni.

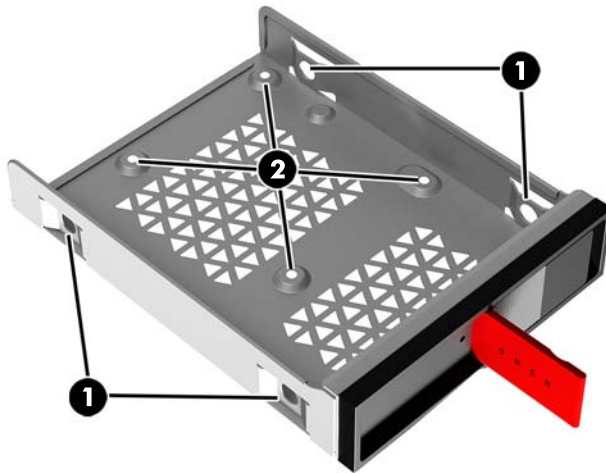


3. Posuňte západku klece diskové jednotky doleva **(1)** a poté pomocí vytažovací západky vytáhněte klec diskové jednotky ze skříně **(2)**.

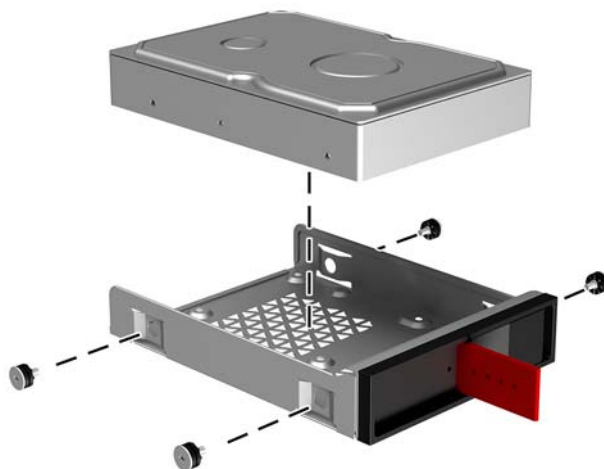


4. Všechny diskové jednotky musí být v kleci upevněny pomocí šroubů. Umístění šroubů je následující:
(1) 3,5 palcový pevný disk a disk U.2
(2) 2,5 palcová jednotka SSD

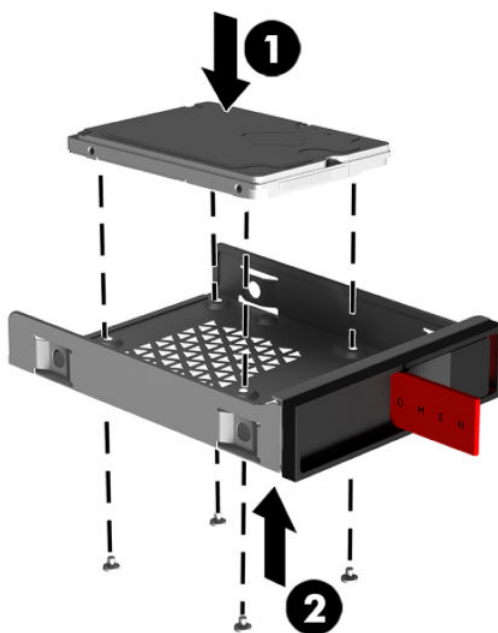
 **POZNÁMKA:** Před instalací disku U.2 do klece diskové jednotky disk nejdříve musíte vložit do konzoly adaptéru jednotky.



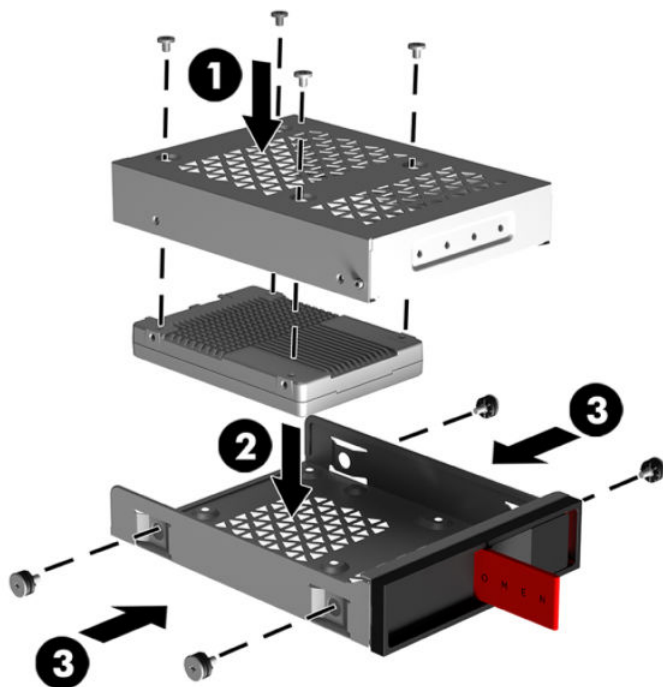
5. Instalace diskové jednotky do klece diskové jednotky:
 - a. **3,5 palcový pevný disk:** Vložte disk do klece diskové jednotky a poté nainstalujte čtyři montážní šrouby.



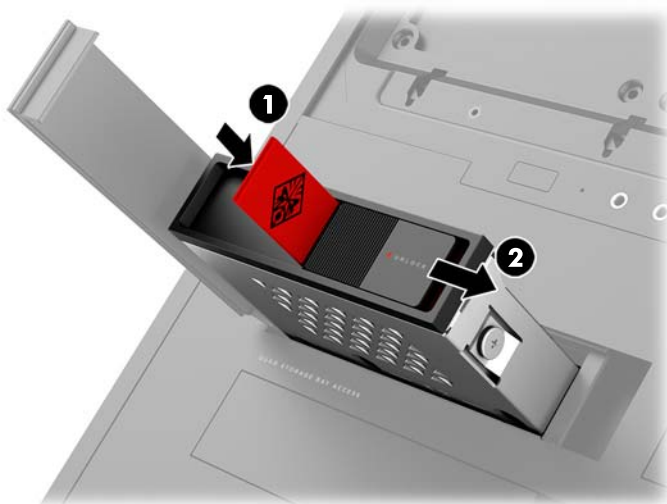
- b. 2,5 palcová jednotka SSD:** Vložte jednotku do klece diskové jednotky **(1)** a poté nainstalujte čtyři montážní šrouby **(2)**.



- c. **Disk U.2:** Vložte disk do konzoly adaptéru a upevněte ho čtyřmi šrouby (1). Vložte sestavu konzoly adaptéru do klece diskové jednotky (2) a poté nainstalujte čtyři montážní šrouby (3).




6. Vložte klec diskové jednotky do pozice pro jednotku (1) a poté posuňte západku klece diskové jednotky doprava, čímž klec diskové jednotky zajistíte (2).



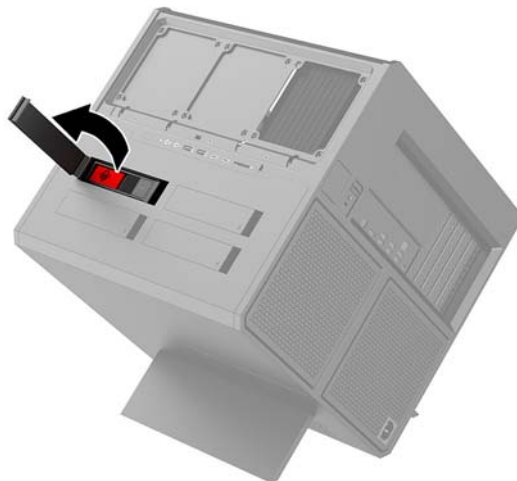
7. Otočte dvířka pevného disku doprava a zatlačte je dolů, dokud nezapadnou na místo.



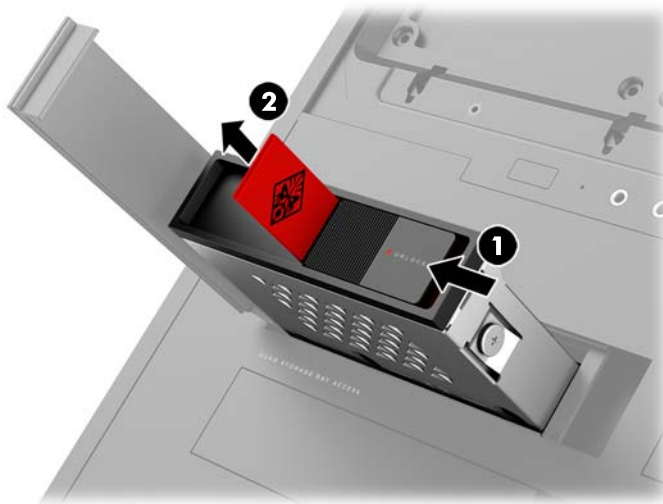
Vyjmutí diskové jednotky

 **DŮLEŽITÉ:** Před vyjmutím pevného disku nezapomeňte zálohovat data, která obsahuje, abyste je pak mohli přenést na nový pevný disk.

1. Připravte počítač na demontáž ([Příprava na demontáž na stránce 9](#)).
2. Vytáhněte pravou stranu dvířek pevného disku a otočte jimi doleva. Upozorňujeme, že dvířka jsou nadále připojena ke skříni.

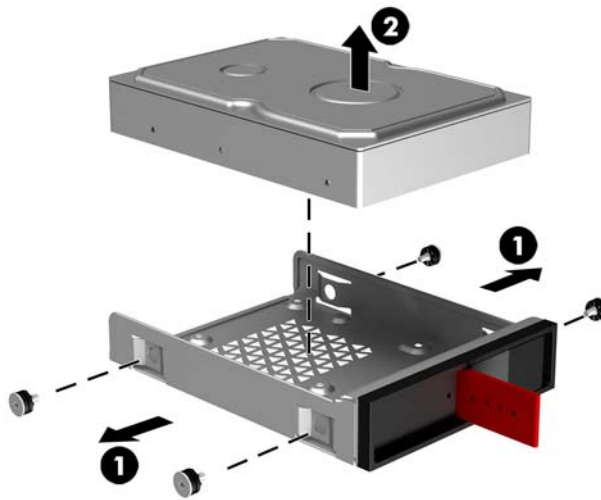


3. Posuňte západku klece diskové jednotky doleva (1) a poté pomocí vyťahovací západky vytáhněte klec diskové jednotky ze skříně (2).

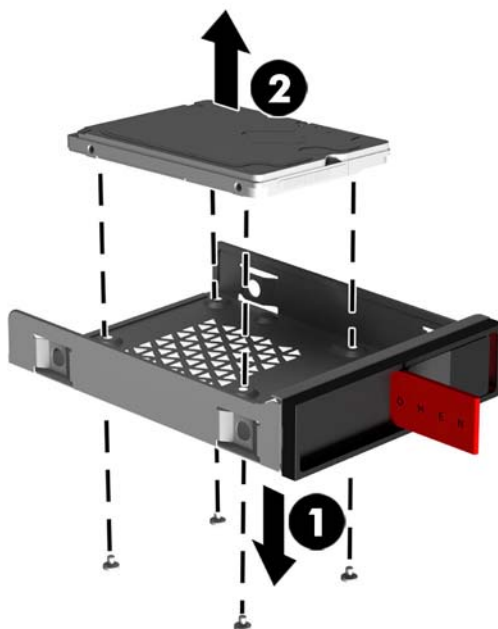


4. Vyjmutí diskové jednotky z klece diskové jednotky:

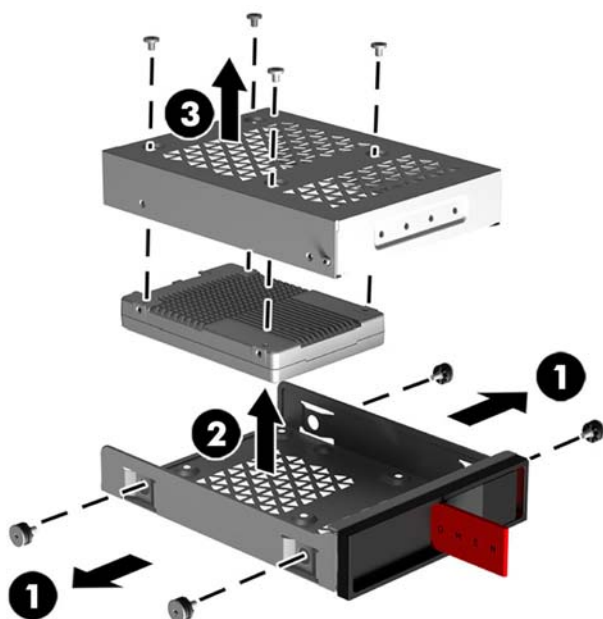
- a. **3,5 palcový pevný disk:** Odšroubujte čtyři montážní šrouby (1) na bočních stranách klece a vytáhněte disk z klece (2).



- b. **2,5 palcová jednotka SSD:** Odšroubujte čtyři montážní šrouby ze spodní strany klece (1) a vyzvedněte jednotku z klece (2).



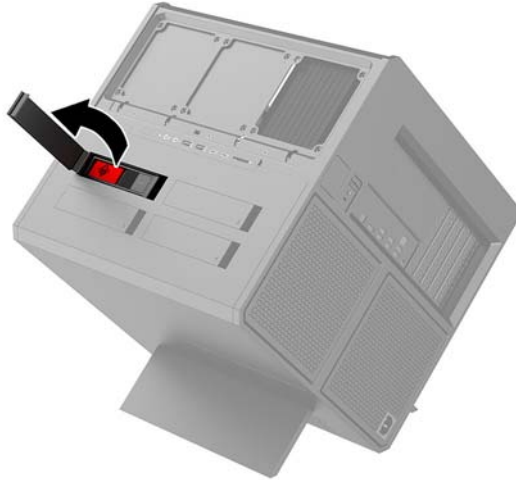
- c. **Disk U.2:** Odšroubujte čtyři montážní šrouby, kterými je konzola adaptéru jednotky upevněna ke kleci diskové jednotky (1). Vyzvedněte konzolu adaptéru z klece diskové jednotky (2) a odšroubujte čtyři šrouby, kterými je disk upevněn ke konzole adaptéru (3). Poté vyjměte disk z konzoly adaptéru.



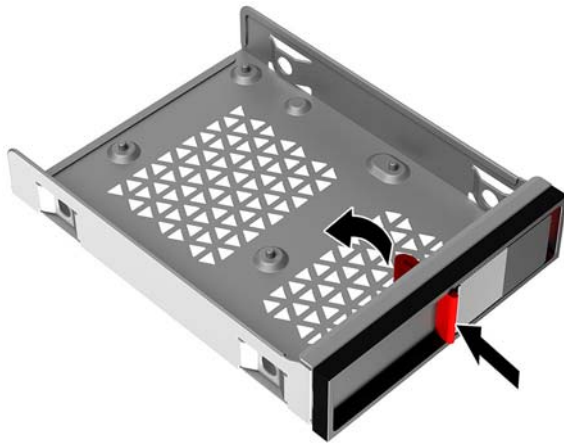
Zabezpečení diskové jednotky

Vložení vytahovací západky pevného disku do klece diskové jednotky zabráníte neoprávněnému vyjmutí diskové jednotky.

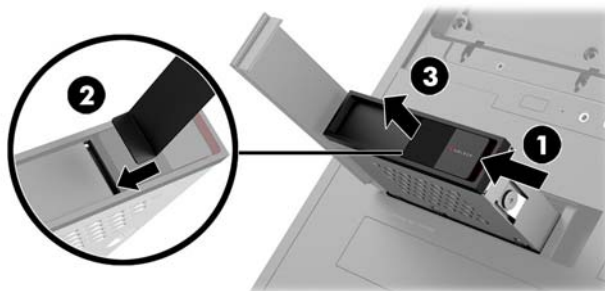
1. Vytáhněte pravou stranu dvířek pevného disku a otočte jimi doleva. Upozorňujeme, že dvířka jsou nadále připojena ke skříni.



2. Z vnější strany klece diskové jednotky vložte vytahovací západku do klece, dokud nebude dostupná z vnější strany klece diskové jednotky.



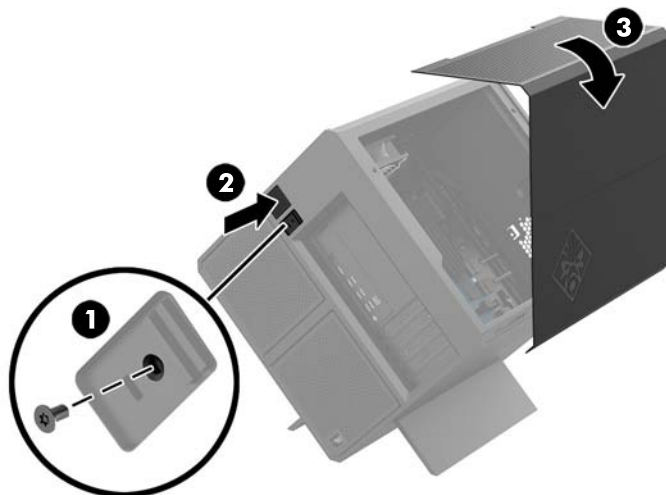
3. Chcete-li vyjmout pevný disk, když není vytahovací západka přístupná, posuňte západku klece diskové jednotky doleva (1), vložte zabezpečovací nástroj ze sady nástrojů ([Přístup k sadě nástrojů na stránce 10](#)) do klece diskové jednotky (2) a poté vytáhněte klec ven z počítače (3).



Sejmutí a nasazení přístupového krytu

Pro přístup k vnitřním součástem je třeba sejmout přístupový kryt:

1. Připravte počítač na demontáž ([Příprava na demontáž na stránce 9](#)).
2. Pokud je namontován křížový šroub upevňující přístupový kryt, odšroubujte ho **(1)**.
3. Stiskněte tlačítko pro uvolnění **(2)** a otáčejte přístupovým krytem, dokud ho nevyjmete z počítače **(3)**.



Chcete-li přístupový kryt znovu nasadit, proveďte obráceně postup pro sejmutí.

Instalace systémové paměti

Počítač používá paměťové moduly DIMM (Dual Inline Memory Module) s pamětí SDRAM (synchronous dynamic random access memory) se 4x zdvojnásobeným datovým tokem (DDR4). Na systémové desce jsou čtyři zásuvky pro paměťový modul, které mohou být osazeny až 32 GB paměti.

Pro správné fungování musí paměťové moduly DIMM typu DDR4-SDRAM o napětí 1,2 V odpovídat následujícím technickým údajům:

- oborově standardní s 288 kolíky
- podporují technologii unbuffered non-ECC PC4-19200 DDR4-2400 MT/s (snížené na úroveň DDR4-2133)
- technologie unbuffered non-ECC PC4-17000 DDR4-2133 MT/s-compliant
- podpora latence CAS 15 DDR4 2133 MT/s (časování 15-15-15)
- musí mít povinné technické údaje stanovené organizací JEDEC (Joint Electronic Device Engineering Council)

Počítač podporuje:

- paměti s kapacitou 512 MB, 1 GB, 2 GB, 4 GB a 8 GB bez funkce ECC
- jednostranné i oboustranné moduly DIMM

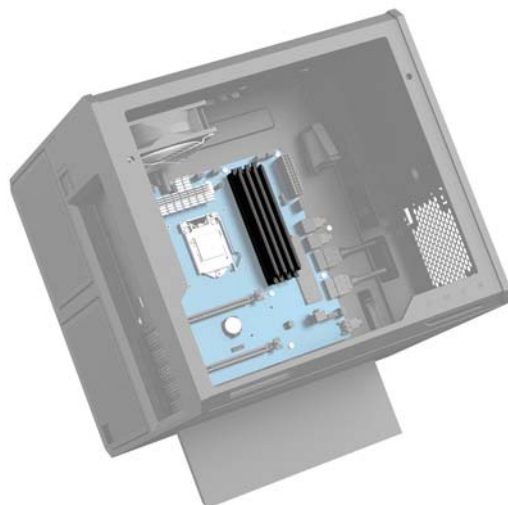


POZNÁMKA: Pokud nainstalujete nepodporované paměťové moduly DIMM, systém nebude pracovat správně.

Osazení zásuvek pro moduly DIMM

Na systémové desce jsou čtyři zásuvky pro moduly DIMM, přičemž na každý kanál připadají dvě. Zásuvky jsou označené jako DIMM1, DIMM2, DIMM3 a DIMM4. Zásuvky DIMM1 a DIMM3 pracují v paměťovém kanálu A, zásuvky DIMM2 a DIMM4 v paměťovém kanálu B.

Pro vyšší výkon nainstalujte paměťové moduly v následujícím pořadí: DIMM 4-2-3-1. Upozorňujeme, že DIMM 1 je zásuvka, která je nejbližší procesoru.



Systém bude v závislosti na způsobu instalace modulů DIMM automaticky pracovat v jednobanálním, dvoubanálním nebo flexibilním režimu.

- Jsou-li zásuvky pro moduly DIMM osazeny pouze v jednom kanálu, bude systém pracovat v jednokanálovém režimu.
- Systém bude pracovat ve dvoukanálovém režimu o vyšším výkonu, pokud je kapacita paměťových modulů DIMM v kanálu A shodná s kapacitou paměťových modulů DIMM v kanálu B.
- Pokud nebude celková kapacita paměťových modulů DIMM v kanálu A shodná s celkovou kapacitou paměti modulů DIMM v kanálu B, bude systém pracovat v univerzálním režimu. V univerzálním režimu kanál osazený menším množstvím paměti určuje celkové množství paměti přiřazené dvoukanálovému režimu, zbytek je přiřazen k jednomu kanálu. Pokud má jeden kanál více paměti než druhý, mělo by být větší množství přiřazeno kanálu A.
- Maximální operační rychlost je ve všech režimech určována nejpomalejším modulem DIMM v systému.

Výměna nebo instalace modulů DIMM

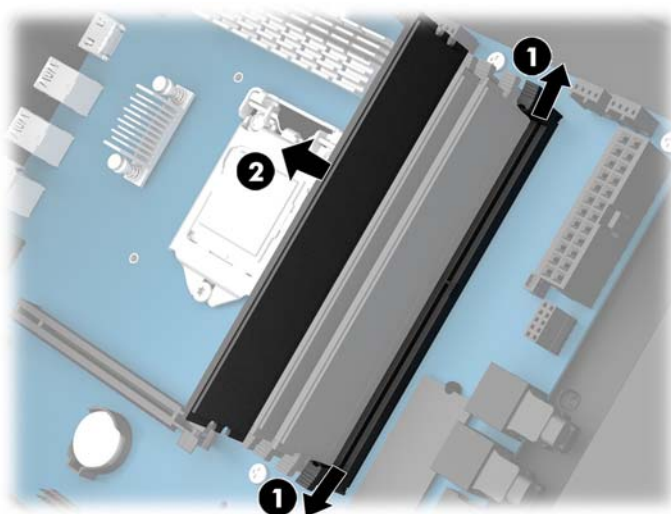
DŮLEŽITÉ: Odpojte napájecí kabel a před vložením nebo vyjmutím paměťových modulů počkejte přibližně 30 sekund, než se napětí vybije. Bez ohledu na stav zapnutí jsou paměťové moduly vždy pod napětím, dokud je počítač připojen k aktivní zásuvce střídavého proudu. Přidáním nebo odstraněním paměťových modulů v době, kdy je systém pod napětím, můžete paměťové moduly nebo systémovou desku neopravitelně poškodit.

Zásuvky paměťových modulů mají pozlacené kovové kontakty. Při přidávání další paměti je důležité použít paměťové moduly s pozlacenými kovovými kontakty, které jsou odolné proti korozi a oxidaci způsobené kontaktem mezi různými kovy.

Statická elektřina může způsobit poškození elektronických součástí počítače nebo volitelných karet. Před prováděním následujících postupů se proto dotkněte uzemněného kovového předmětu. Odstraníte tak elektrostatický náboj. Další informace naleznete v části [Elektrostatický výboj na stránce 36](#).

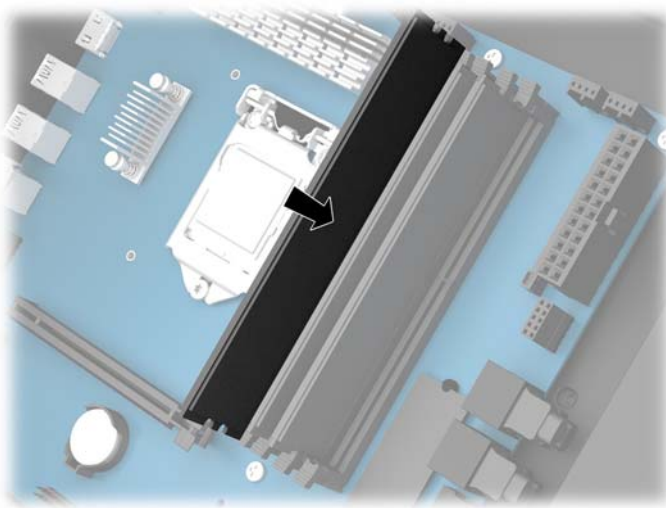
Při práci s paměťovými moduly dejte pozor, abyste se nedotkli žádného kontaktu. Takový dotyk by mohl modul poškodit.

1. Připravte počítač na demontáž ([Příprava na demontáž na stránce 9](#)).
2. Sejměte přístupový kryt ([Sejmutí a nasazení přístupového krytu na stránce 19](#)).
3. Chcete-li vyjmout modul DIMM, zatlačte jednu západku na každé straně modulu DIMM směrem ven **(1)** a poté modul DIMM vytáhněte ze zásuvky **(2)**.



4. Vložte paměťový modul do zásuvky tak, aby jej západky zajistily na místě.

 **POZNÁMKA:** Paměťový modul lze nainstalovat pouze jedním způsobem. Přiložte drážku na modulu k výstupku na zásuvce pro paměťový modul.



5. Nasad'te přístupový kryt zpět.
 6. Znovu připojte napájecí kabel a externí zařízení a poté zapněte počítač.
- Počítač automaticky rozpozná přidanou paměť.

Instalace a vyjmutí optické jednotky

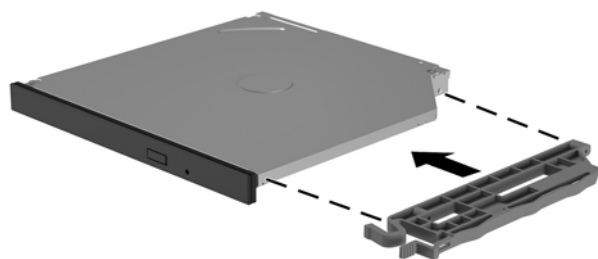
Počítač podporuje pouze ultra tenké 9,5mm optické jednotky SATA.

Instalace optické jednotky

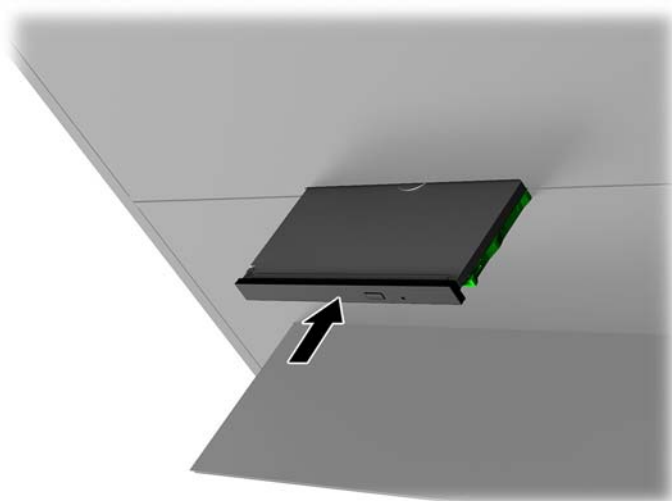
1. Připravte počítač na demontáž ([Příprava na demontáž na stránce 9](#)).
2. Na přední část optické jednotky nasadíte panel.



3. Zarovnejte dva malé kolíky na uvolňující západce s malými otvory na boční straně jednotky a poté západku pevně zatlačte do jednotky.

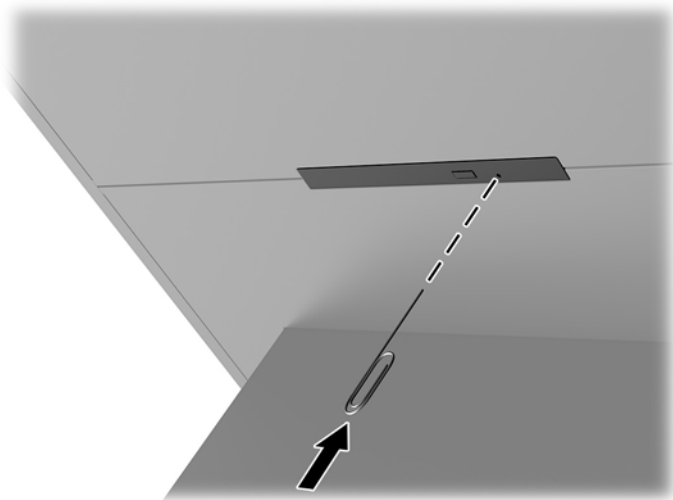


4. Vložte optickou jednotku do skříně tak, aby zapadla na místo.




Vyjmutí optické jednotky

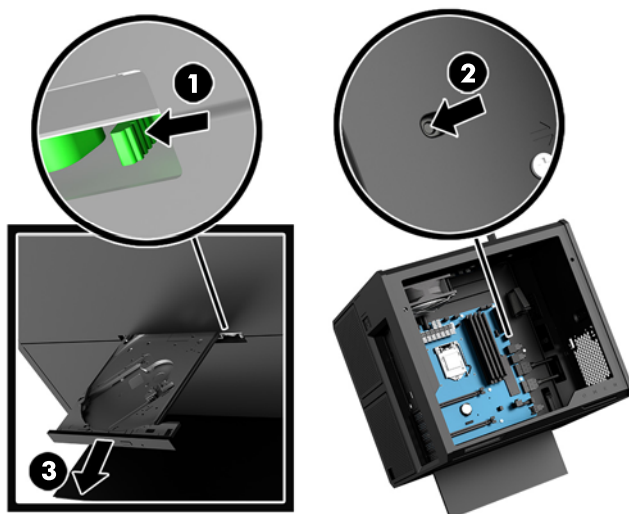
1. Připravte počítač na demontáž ([Příprava na demontáž na stránce 9](#)).
2. Sejměte přístupový kryt ([Sejmutí a nasazení přístupového krytu na stránce 19](#)).
3. Vysuňte zásobník optické jednotky zasunutím kancelářské sponky do otvoru v optické jednotce a jejím zatlačením dovnitř.



4. Na vnější straně skříně počítače vložte šroubovák do pravé strany uvolňující západky a zatlačte západku směrem doleva (1). Při provádění dalšího kroku na ni nadále vyvíjejte tlak.
5. Na vnitřní straně skříně stiskněte pomocí špičatého nástroje tlačítko pro uvolnění (2).

 **POZNÁMKA:** Západka na vnější straně skříně slouží k uvolnění jednotky a stisknutím tlačítka pro uvolnění se jednotka vysune.

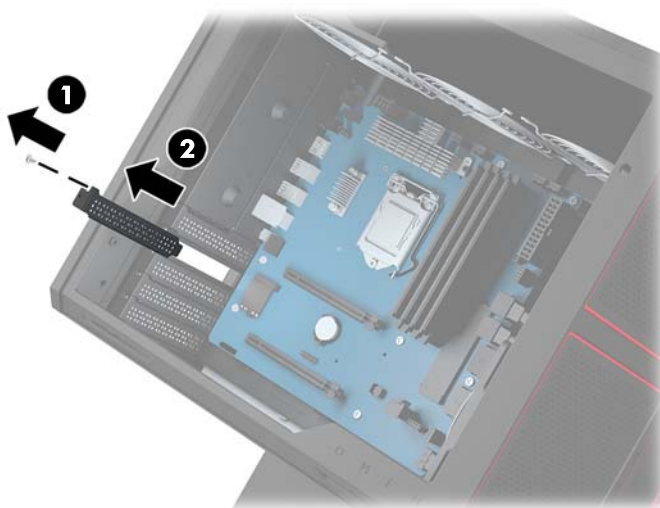
6. Vyjměte optickou jednotku ze skříně (3).



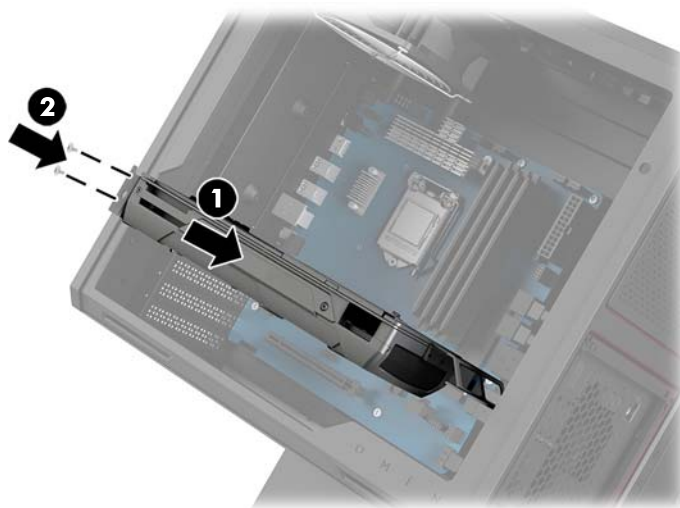
Instalace grafických karet

Můžete nainstalovat více grafických karet a příslušné ventilátory.

1. Připravte počítač na demontáž ([Příprava na demontáž na stránce 9](#)).
2. Sejměte přístupový kryt ([Sejmutí a nasazení přístupového krytu na stránce 19](#)).
3. Instalace grafické karty:
 - a. Najděte na systémové desce prázdnou rozšiřující zásuvku a odpovídající rozšiřující zásuvku v zadní části skříně.
 - b. Sejměte kryt rozšiřující zásuvky tím, že odšroubujete šroub v horní části krytu **(1)**, a poté vyzvednete kryt ze skříně **(2)**.

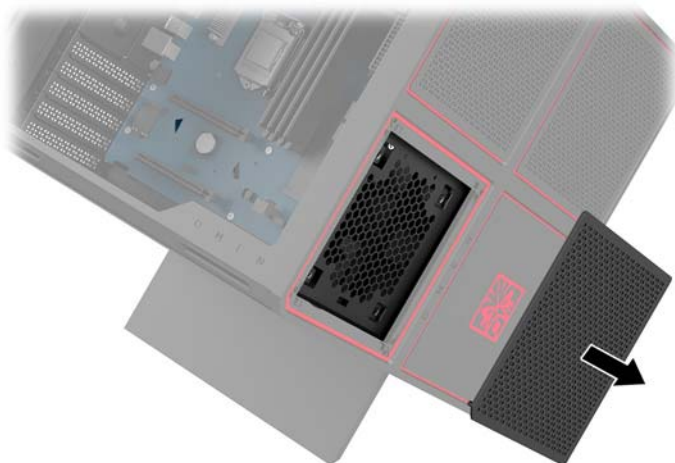


- c. Vložte grafickou kartu do rozšiřující zásuvky **(1)**.
- d. Namontujte dva šrouby do levé části grafické karty **(2)**.
- e. Připojte všechny kabely nezbytné pro grafickou kartu.

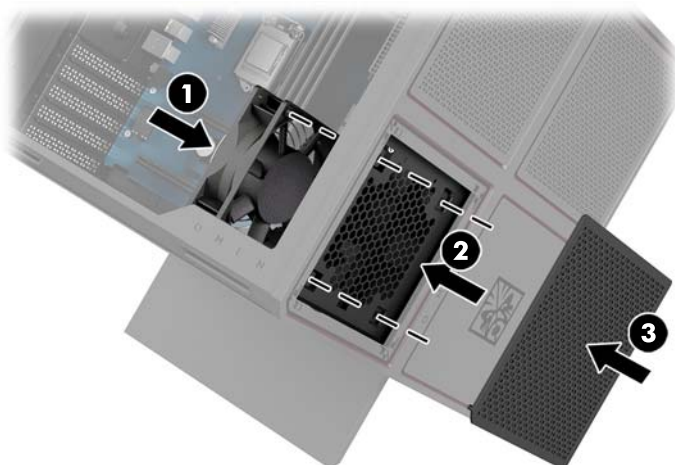


4. Instalace ventilátoru grafické karty:

- a. Sejměte kryt z místa, kde budete instalovat ventilátor grafické karty.



- b. Z vnitřní strany skříně vložte ventilátor na místo na vnější stěně **(1)**.
c. Z vnější strany skříně namontujte pomocí šroubováku/klíče ze sady nástrojů čtyři šrouby **(2)** ([Přístup k sadě nástrojů na stránce 10](#)).
d. Nasadte zpět kryt **(3)**.

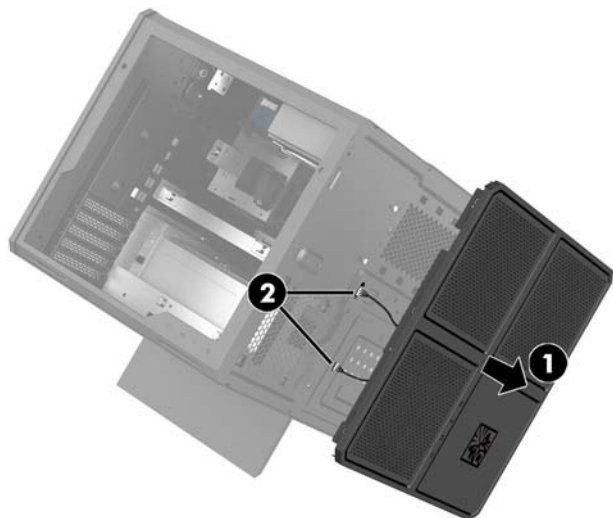


5. Nasadte přístupový kryt zpět.

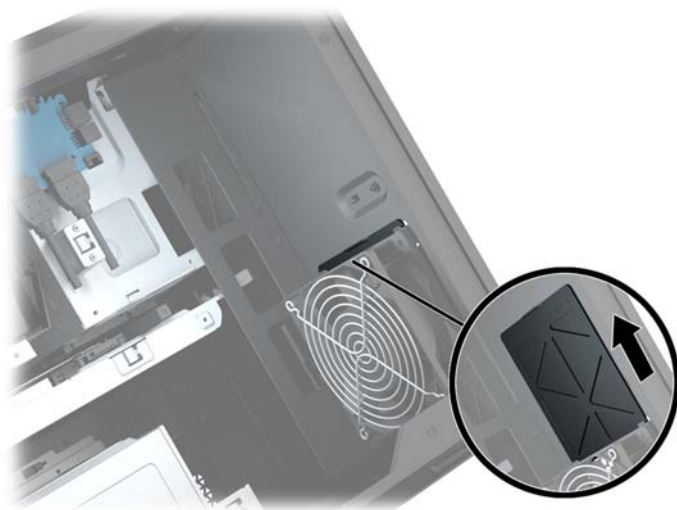
Vyjmutí ventilátoru PCI

Ventilátor PCI je upevněn k přední části skříně a slouží k dodatečnému chlazení grafických karet. Před vyjmutím nebo instalací ventilátoru PCI je třeba sejmout celý čelní panel.

1. Připravte počítač na demontáž ([Příprava na demontáž na stránce 9](#)).
2. Sejměte přístupový kryt ([Sejmutí a nasazení přístupového krytu na stránce 19](#)).
3. Sejmutí čelního panelu:
 - a. Z vnější strany skříně vypačte panel dostatečně ven ze skříně **(1)**, abyste měli přístup ke kabelům pod ním. Upozorňujeme, že se pod ním nacházejí dva kabely připojené k čelnímu panelu.
 - b. Odpojte kabely ze skříně **(2)**.

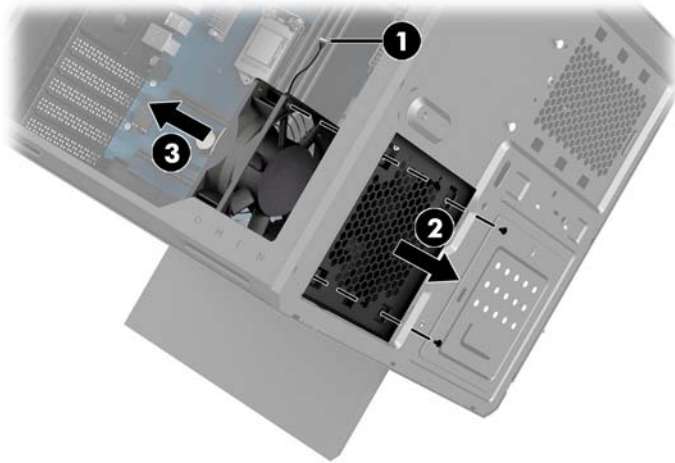


4. Vyjměte filtr ventilátoru tak, že ho vysunete zpod ventilátoru.



5. Vyjmutí ventilátoru PCI:
 - a. Z vnitřní strany skříně odpojte kabel ventilátoru od systémové desky **(1)**.
 - b. Z vnější strany skříně odšroubujte čtyři šrouby **(2)**, kterými je ventilátor upevněn ke skříně.

- c. Vyzvedněte ventilátor ze skříně (3).

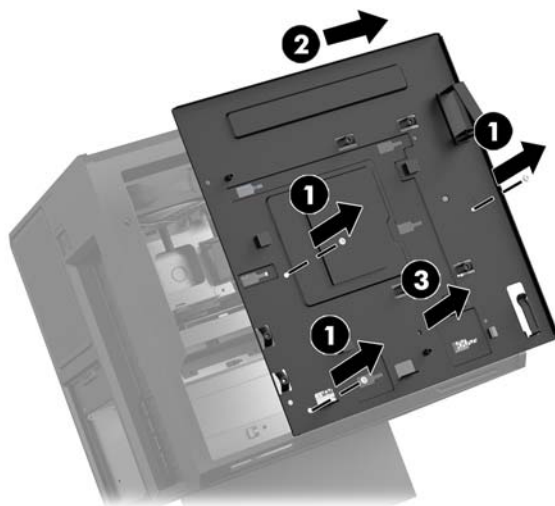


Chcete-li ventilátor PCI znovu namontovat, proveďte obráceně postup pro vyjmutí.

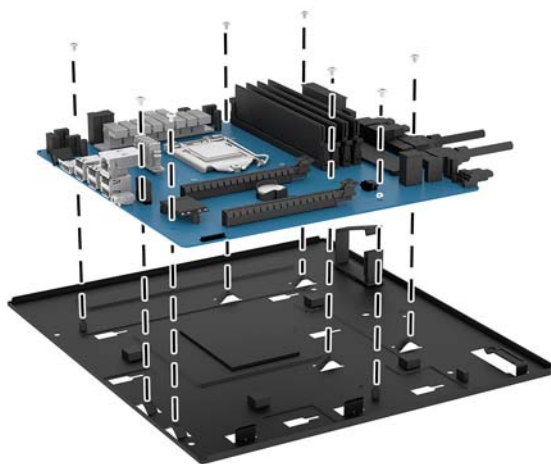
Instalace systémové desky

Systémová deska je upevněna k zásobníku systémové desky. Před vyjmutím nebo instalací systémové desky je třeba vyjmout zásobník.

1. Připravte počítač na demontáž ([Příprava na demontáž na stránce 9](#)).
2. Sejměte přístupový kryt ([Sejmutí a nasazení přístupového krytu na stránce 19](#)).
3. Chcete-li vyjmout zásobník systémové desky, odšroubujte tři šrouby, kterými je zásobník upevněn ke skříni (1), posuňte zásobník doprava (2) a poté ho vyzvedněte ze skříně (3).



4. Chcete-li nainstalovat systémovou desku, umístěte ji nad zásobník systémové desky a poté namontujte osm šroubů, kterými je systémová deska upevněna k zásobníku systémové desky.

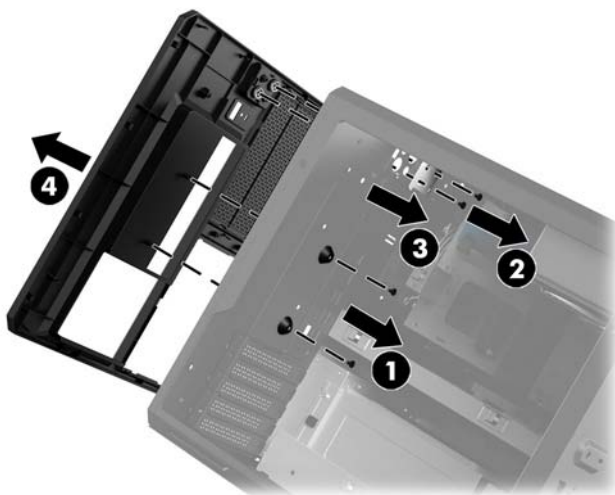


5. Vložte sestavu zásobníku systémové desky zpět do skříně.
6. Nainstalujte všechny grafické karty.
7. Nainstalujte všechny další vnitřní součásti.
8. Připojte všechny kabely k systémové desce.

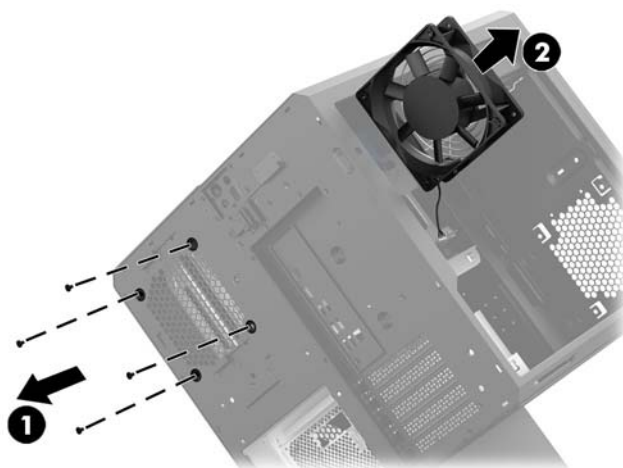
Vyjmutí ventilátoru pevného disku

Ventilátor pevného disku je upevněn k zadní straně skříně pod zásobníkem systémové desky. Před vyjmutím nebo instalací ventilátoru pevného disku je třeba vyjmout zásobník.

1. Připravte počítač na demontáž ([Příprava na demontáž na stránce 9](#)).
2. Sejměte přístupový kryt ([Sejmutí a nasazení přístupového krytu na stránce 19](#)).
3. Vyjměte zásobník systémové desky ([Instalace systémové desky na stránce 29](#)).
4. Sejmutí zadního panelu:
 - a. Z vnitřní strany skříně odšroubujte dva šrouby **(1)**, kterými je panel upevněn ke skříni.
 - b. Odšroubujte dva šrouby **(2)**, kterými je tlačítko pro vysunutí upevněno ke skříni, a poté vyjměte tlačítko pro vysunutí **(3)**.
 - c. Z vnitřní strany skříně vypačte panel ven ze skříně **(4)**.



5. Vyjmutí ventilátoru pevného disku:
 - a. Z vnější strany skříně odšroubujte čtyři šrouby **(1)**, kterými je ventilátor upevněn ke skříni.
 - b. Vyzvedněte ventilátor ze skříně **(2)**.



Chcete-li ventilátor pevného disku znovu nasadit, proveďte obráceně postup pro vyjmutí.

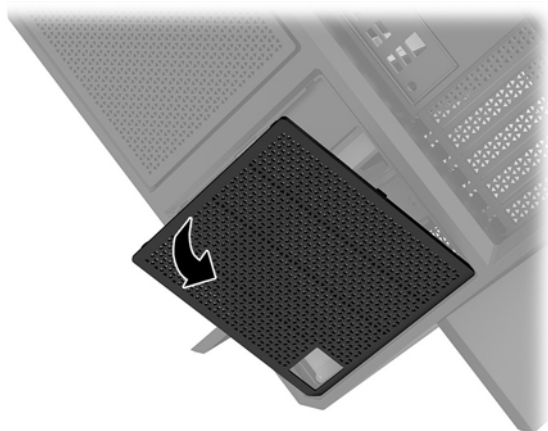
Instalace zdroje napájení

Počítač podporuje zdroje napájení, které odpovídají normě ATX s maximálním příkonem 1450 W.

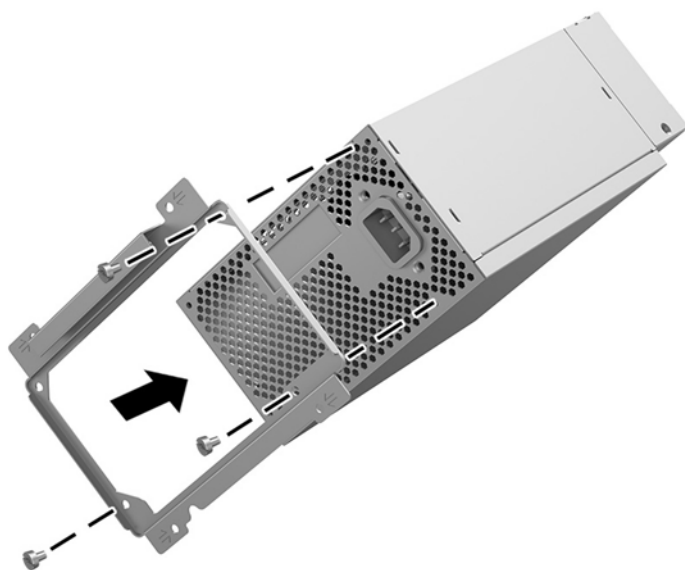
⚠ UPOZORNĚNÍ: Aby nedošlo k poškození, nesmí celková spotřeba energie počítače překročit maximální výkon zdroje napájení počítače.

1. Připravte počítač na demontáž ([Příprava na demontáž na stránce 9](#)).
2. Sejměte přístupový kryt ([Sejmutí a nasazení přístupového krytu na stránce 19](#)).
3. Vyjměte zásobník systémové desky ([Instalace systémové desky na stránce 29](#)).
4. Pomocí zabezpečovacího nástroje ze sady nástrojů ([Přístup k sadě nástrojů na stránce 10](#)) sejměte kryt zdroje napájení, jenž se nachází na zadní straně skříně.

⚠ UPOZORNĚNÍ: Aby nedošlo k poškození krytu, vypačte pouze stranu krytu znázorněnou na následujícím obrázku.




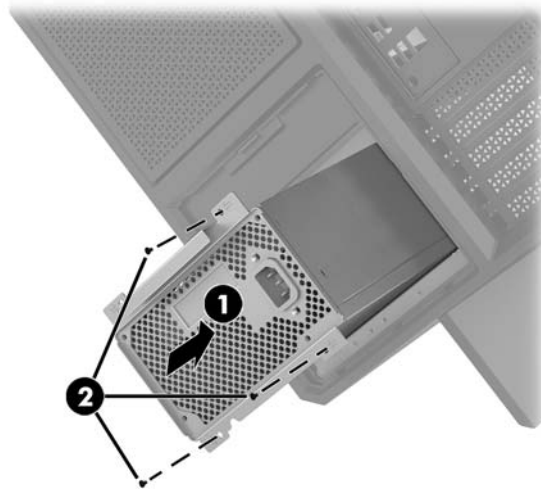
5. Nainstalujte konzolu zdroje napájení na zdroj napájení.



6. Protáhněte napájecí kabely do skříně a poté vložte zdroj napájení **(1)**.

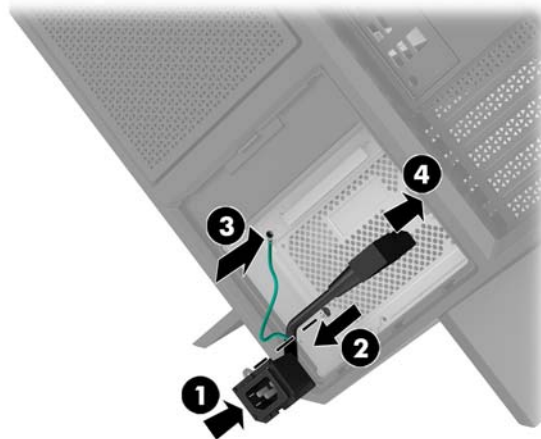
7. Namontujte tři šrouby, kterými je zdroj napájení upevněn ke skříni (2).

 **POZNÁMKA:** Další šroub upevňující zemnicí drát namontujete v dalším kroku.



8. Instalace konektoru kabelu zdroje napájení do skříně:

- Umístěte konektor do rohu pozice zdroje napájení (1).
- Pomocí klíče/šroubováku ze sady nástrojů namontujte šestihranný šroub konektoru (2).
- Namontujte zelený zemnicí drát na zbývající šroub zdroje napájení (3).
- Připojte kabel ke zdroji napájení (4).



9. Připojte kabely SATA (1) a desku V/V a kabel (2) zdroje napájení.

Ke zdroji napájení lze připojit šest napájecích kabelů SATA (čtyři pro pevný disk + jeden pro disk U.2 + jeden pro optickou jednotku) a jeden konektor napájení PATA (z desky V/V).

Kabely ve skříni počítače jsou označeny, aby bylo patrné, které součásti lze jimi propojit.

⚠ UPOZORNĚNÍ: Aby nedošlo k poškození kabelu, táhněte za západku nebo konektor namísto za samotný kabel.




10. Nasadte zpět kryt zdroje napájení.
11. Vložte sestavu zásobníku systémové desky zpět.

Instalace konzoly radiátoru pro kapalinové chlazení

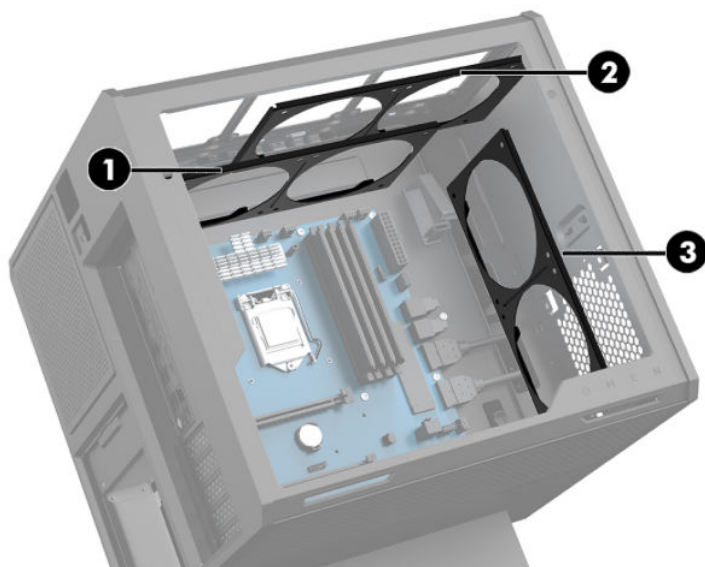
Konzola radiátoru pojme pouze radiátory ve velikosti 240 mm.

1. Připravte počítač na demontáž ([Příprava na demontáž na stránce 9](#)).
2. Sejměte přístupový kryt ([Sejmutí a nasazení přístupového krytu na stránce 19](#)).
3. Vyjměte všechny ventilátory namontované k boční straně skříně.
4. Chcete-li přidat přídatné kapalinové chlazení, nainstalujte konzolu radiátoru do jedné z pozic znázorněných na následujícím obrázku.

 **POZNÁMKA:** U modelů, které podporují pouze jednu konzolu, můžete konzolu nainstalovat do pozice 1 nebo 2.

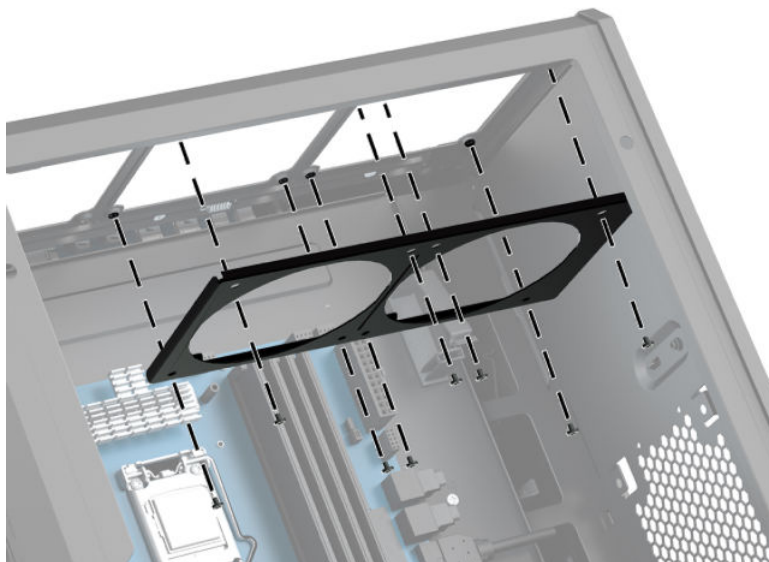
U modelů, které podporují dvě konzoly, můžete konzoly nainstalovat do pozic 1 a 3 nebo 2 a 3.

Umístění pro instalaci **(3)** je k dispozici pouze u vybraných modelů.



5. Vložte konzolu do vnitřní zadní části skříně.

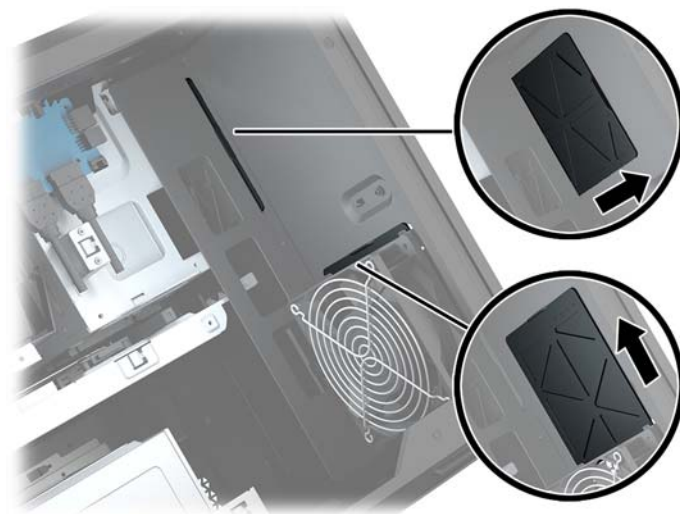
6. Pomocí klíče/šroubováku ze sady nástrojů ([Přístup k sadě nástrojů na stránce 10](#)) namontujte osm šestihranných šroubů upevňujících konzolu ke skříni.



7. Namontujte všechny potřebné ventilátory.

Čištění filtrů

1. Připravte počítač na demontáž ([Příprava na demontáž na stránce 9](#)).
2. Sejměte přístupový kryt ([Sejmutí a nasazení přístupového krytu na stránce 19](#)).
3. Vyměňte a očistěte vzduchové filtry na všech odvětrávaných stranách počítače.



A Elektrostatický výboj

Výboj statické elektřiny z prstu nebo jiného vodiče může poškodit systémové desky a další zařízení citlivá na statickou elektřinu. Tento typ poškození může snížit očekávanou životnost zařízení.

Ochrana proti poškození elektrostatickým výbojem

Poškození elektrostatickým výbojem můžete zabránit následujícími opatřeními:

- Přenášejte a přechovávejte produkty v antistatických obalech. Zabráníte tak přímému kontaktu.
- Přechovávejte části citlivé na statickou elektřinu v původních obalech, dokud nedojde k jejich umístění do pracovních stanic zbavených elektrostatického náboje.
- Než součásti vyjmete z obalu, položte je na uzemněnou plochu.
- Nedotýkejte se kolíků, vodičů nebo elektrických obvodů.
- Když se dotýkáte součásti nebo zařízení citlivého na statickou elektřinu, buďte vždy řádně uzemněni.

Metody uzemnění

Při manipulaci se součástmi citlivými na statickou elektřinu nebo při jejich instalaci použijte některou z následujících metod nebo jejich kombinaci:

- Používejte zápěstní řemínek připojený zemnicím lankem k uzemněné pracovní stanici nebo počítačové skříni. Zápěstní pásky jsou pružné řemínky, jejichž zemnicí kabely mají minimální odpor 1 megaohm +/- 10 %. V zájmu účinného uzemnění by měl řemínek těsně přiléhat ke kůži.
- Vestoje používejte zemnicí pásky na patu, na špičku nebo na obuv. Pokud stojíte na vodivé podlaze nebo antistatické podložce, noste pásky na obou nohou.
- Používejte vodivé servisní nástroje.
- Používejte přenosnou servisní sadu se skládací antistatickou pracovní podložkou.

Pokud nemáte k dispozici žádné z uvedených zařízení pro řádné uzemnění, obraťte se na autorizovaného prodejce nebo poskytovatele služeb HP.



POZNÁMKA: Další informace o statické elektřině získáte u autorizovaného prodejce nebo poskytovatele služeb HP.

B Pokyny k použití počítače a běžná údržba

Dodržujte tyto pokyny pro správnou instalaci a údržbu počítače a monitoru:

- Chraňte počítače před nadměrnou vlhkostí, přímým slunečním světlem a teplotními extrémy.
- Počítač uložte na pevnou vodorovnou plochu. Na všech odvětrávaných stranách počítače a nad monitorem ponechejte 10,2 cm (4 palce) volného místa, aby bylo zajištěno dostatečné proudění vzduchu.
- Nikdy neomezujte proudění vzduchu do počítače zablokováním ventilačních otvorů nebo přívodů vzduchu. Nepokládejte klávesnici se schovanými nožkami přímo k přední části jednotky stolního počítače, neboť byste tím také omezili proudění vzduchu.
- Nikdy s počítačem nepracujte, když je sejmutý přístupový kryt nebo některý kryt rozšiřující zásuvky na karty.
- Neskládejte více počítačů na sebe ani je neumísťujte příliš blízko vedle sebe, aby se navzájem nezahřívaly prouděním teplého vzduchu.
- Pokud má být počítač používán v samostatné skříni, je třeba v této skříni zajistit přívody vzduchu a ventilační otvory. Zároveň stále platí pokyny uvedené výše.
- Chraňte počítač a klávesnici před tekutinami.
- Nikdy nezakrývejte ventilační otvory na monitoru jakýmikoli materiály.
- Nainstalujte nebo zapněte nástroje správy napájení v operačním systému nebo v rámci jiného softwaru, včetně úsporného stavu.
- Než začnete provádět následující úkony, vypněte počítač:
 - Je-li to třeba, zvenku otřete počítač navlhčeným měkkým hadříkem. Čisticí přípravky mohou způsobit odbarvení nebo poškození povrchové úpravy.
 - Občas očistěte ventilační otvory na všech stranách počítače s těmito otvory. Prach a další cizorodé částice mohou ucpat ventilační otvory a bránit proudění vzduchu.

C Přístupnost

Společnost HP navrhuje, vydává a prodává produkty a služby, které může používat kdokoli, včetně lidé s postiženími, a to jak samostatně nebo s příslušnými zařízeními usnadnění přístupu.

Podporované technologie usnadnění přístupu

Produkty HP podporují širokou škálu technologií usnadnění přístupu operačního systému a mohou být nakonfigurovány pro práci s dalšími technologiemi usnadnění přístupu. Pro získání dalších informací o funkcích usnadnění přístupu použijte funkci hledání na svém zařízení.



POZNÁMKA: Pro další informace o konkrétních produktech technologií usnadnění přístupu kontaktujte zákaznickou podporu tohoto produktu.

Kontaktování podpory

My dostupnost našich produktů a služeb neustále vylepšujeme, a zpětnou vazbu od uživatelů uvítáme. Máte-li s některým z produktů problém, nebo pokud nám chcete něco sdělit o funkcích usnadnění přístupu, které vám pomohly, kontaktujte nás od pondělí do pátku, od 6.00 do 21.00 horského času, na čísle (888) 259-5707. Pokud jste neslyšící nebo nedoslýchaví a používáte TRS/VRS/WebCapTel, se žádostmi o technickou podporu nebo pokud máte dotazy k usnadnění přístupu, kontaktujte nás telefonicky od pondělí do pátku, od 6.00 do 21.00 horského času na čísle (877) 656-7058.

Rejstřík

B

barevné zóny, identifikace 2
barevných zón 3

Č

čtečka paměťových karet,
identifikace 5

E

elektrostatický výboj, ochrana 36

F

filtry
vyjmutí a čištění 35

G

grafické karty
instalace 25

I

instalace
grafické karty 25
jednotka SSD 11
konzola radiátoru 34
optická jednotka 23
paměť 21
systémová deska 29
zdroj napájení 31

J

jednotka SSD
vyjmutí 15

K

konektor, napájení 7
konektor napájení, identifikace 7
konektor optického výstupu,
identifikace 6
konektor RJ-45 (síťový),
identifikace 6
konektory
RJ-45 (síť) 6
síť 6
zvukový vstup (pro mikrofon) 5

zvukový výstup (pro sluchátka)
7

zvukový výstup (pro sluchátka) /
zvukový vstup (pro mikrofon)
5

konektory audio-out (výstup zvuku,
sluchátka) 7

konektor zvukového vstupu (pro
mikrofon) 5

konektor zvukového výstupu (pro
sluchátka) / zvukového vstupu (pro
mikrofon), identifikace 5

kontrolka bezdrátového připojení 5
kontrolky

bezdrátové připojení 5
napájení 4
stav RJ-45 (síť) 6

kontrolky napájení, identifikace 4

kontrolky RJ-45 (síť), identifikace 6

konzola radiátoru
instalace 34

kryt počítače
vyjmutí 19

N

nabíjecí (napájený) port USB 3.0,
identifikace 5

O

odebrání
jednotka SSD 15
kryt počítače 19
optická jednotka 24
pevný disk 15
Ventilátor PCI 27
ventilátor pevného disku 30

OMEN Control 3

optická jednotka
instalace 23
vyjmutí 24

optická jednotka, identifikace 8
osvětlení

OMEN Control 3

P

paměť
instalace 21
osazení zásuvky 20
paměťová karta, identifikace 5
pevný disk
instalace 11
vyjmutí 15
zabezpečení 18

podstavec 2

pokyny k použití počítače 37

pokyny pro instalaci 9

pokyny pro ventilaci 37

port USB 3.0, identifikace 5

Port USB 3.0, identifikace 6

port USB Type-C, identifikace 5

porty

jednotka USB Type-C, 5

nabíjecí (napájený) USB 3.0 5

USB 3.0 5, 6

příprava na demontáž 9

přístup k sadě nástrojů 10

přístupnost 38

S

sada nástrojů, identifikace 2
síťový konektor, identifikace 6
součásti

spodní strana 8

vpravo 4

zadní strana 6

systémová deska

instalace 29

T

tlačítka

napájení 4

tlačítko napájení, identifikace 4

tlačítko pro vysunutí optické
jednotky, identifikace 8

U

umístění sady nástrojů 10

uvolňovací západka postranního
panelu, identifikace 6

V

Ventilátor PCI

instalace 27

ventilátor pevného disku

instalace 30

větrací otvory, identifikace 2, 6, 8

Z

zabezpečení

pevný disk 18

západka klece diskové jednotky,

identifikace 5

zásuvka pro bezpečnostní kabel,

identifikace 6

zásuvky

bezpečnostní kabel 6

čtečka paměťových karet 5

zdroj napájení

instalace 31