

# Referenční příručka k hardvéru

OMEN X

© Copyright 2016 HP Development Company, L.P.

Bluetooth je ochranná známka príslušného vlastníka a spoločnosť HP Inc. ju používa na základe licencie.

Informácie obsiahnuté v tomto dokumente podliehajú zmenám bez predchádzajúceho upozornenia. Jediné záruky na produkty a služby spoločnosti HP sú uvedené vo vyhláseniach o výslovnej záruke, ktorá sa dodáva spolu s týmito produktmi a službami. Nič z uvedeného nemôže byť chápané tak, že zakladá dodatočnú záruku. Spoločnosť HP nie je zodpovedná za technické ani redakčné chyby alebo vynechania, ktoré tento dokument obsahuje.

Druhé vydanie: November 2016

Prvé vydanie: August 2016

Katalógové číslo dokumentu: 908390-232

### **Poznámka k produktu**

Táto príručka popisuje funkcie, ktoré sú spoločné pre väčšinu modelov. Niektoré funkcie nemusia byť vo vašom počítači k dispozícii.






### **Podmienky používania softvéru**

Inštaláciou, kopírovaním, prevzatím alebo iným používaním ľubovoľného softvérového produktu predinštalovaného v tomto počítači vyjadrujete svoj súhlas s tým, že budete dodržiavať podmienky licenčnej zmluvy koncového používateľa (EULA) od spoločnosti HP. Ak s týmito licenčnými podmienkami nesúhlasíte, do 14 dní vráťte celý nepoužitý produkt (hardvér a softvér) a požiadajte o úplnú refundáciu. Na túto jedinou formu náhrady sa vzťahujú podmienky refundácie vášho predajcu.

Pre akékoľvek ďalšie informácie alebo pre žiadosť o úplnú refundáciu počítača prosím kontaktujte svojho miestneho predajcu.

## 0 tejto príručky

---

-  **VAROVANIE!** Označuje nebezpečné situácie, pri ktorých **môže** dôjsť k smrti alebo vážnemu zraneniu, ak sa im nevyhnete.
  -  **UPOZORNENIE:** Označuje nebezpečné situácie, pri ktorých **môže** dôjsť k menšiemu alebo stredne vážnemu zraneniu, ak sa im nevyhnete.
  -  **DÔLEŽITÉ:** Označuje informácie považované za dôležité, ale nesúvisiace s rizikom. Upozornenia na to, že ak používateľ nedodrží presne opísaný postup, môže dôjsť k strate údajov alebo poškodeniu hardvéru alebo softvéru. Obsahuje tiež základné informácie vysvetľujúce koncepciu alebo spôsob dokončenia úlohy.
  -  **POZNÁMKA:** Obsahuje ďalšie informácie, ktoré zvyrazňujú alebo dopĺňajú dôležité body hlavného textu.
  -  **TIP:** Poskytuje užitočné rady na dokončenie úlohy.
-



---

# Obsah

<b>1 Súčasti produktu .....</b>	<b>1</b>
Predná strana .....	2
Farebné zóny .....	3
Pravá strana .....	4
Zadná strana .....	6
Spodná strana .....	8
<b>2 Inovácie hardvéru .....</b>	<b>9</b>
Výstrahy a upozornenia .....	9
Príprava na rozoberanie .....	9
Otvorenie nástrojovej súpravy .....	10
Výmena alebo inštalácia jednotiek .....	11
Inštalácia jednotky .....	11
Odobratie jednotky .....	15
Zabezpečenie disku .....	18
Odobratie a nasadenie prístupového panela .....	19
Inštalácia systémovej pamäte .....	20
Obsadenie päťc DIMM .....	20
Výmena alebo inštalácia pamäťových modulov DIMM .....	21
Inštalácia a vytiahnutie optickej jednotky .....	23
Inštalácia optickej jednotky .....	23
Vytiahnutie optickej jednotky .....	24
Inštalácia grafických kariet .....	25
Vytiahnutie ventilátora PCI .....	27
Inštalácia systémovej dosky .....	29
Vytiahnutie ventilátora pevného disku .....	30
Inštalácia zdroja napájania .....	31
Inštalácia konzoly chladiča pre chladenie kvapalinou .....	34
Čistenie filtrov .....	35
<b>Príloha A Elektrostatický výboj .....</b>	<b>36</b>
Predchádzanie poškodeniu elektrostatickým výbojom .....	36
Spôsoby uzemnenia .....	36
<b>Príloha B Pokyny týkajúce sa prevádzky počítača a rutinná starostlivosť .....</b>	<b>37</b>

<b>Príloha C Zjednodušenie ovládania .....</b>	<b>38</b>
Podporované pomocné technológie .....	38
Kontakt na oddelenie technickej podpory .....	38
<b>Register .....</b>	<b>39</b>

---

# 1 Súčasti produktu

OMEN X je vysokovýkonný, prispôsobiteľný a rozšíriteľný stojaci počítač.

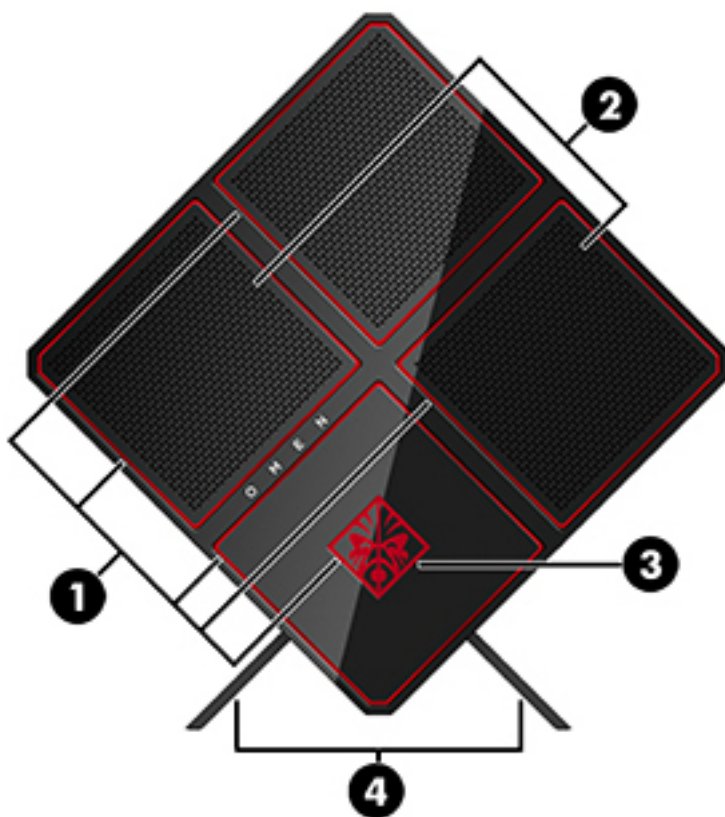


---

 **POZNÁMKA:** Farby a funkcie produktu sa môžu líšiť.

---

## Predná strana



Súčasť	Popis
(1) Osvetlené farebné zóny	Vytvorte si na počítači jedinečné svetelné efekty. <b>POZNÁMKA:</b> Ďalšie informácie nájdete v časti <a href="#">Farebné zóny na strane 3</a> .
(2) Vetracie otvory (2)	Umožňujú prúdenie vzduchu na chladenie vnútorných súčastí. <b>POZNÁMKA:</b> Ventilátor počítača sa spúšťa automaticky, aby chladil vnútorné súčasti a zabraňoval prehriatiu. Je normálne, že sa interný ventilátor počas bežných operácií striedavo zapína a vypína.
(3) Nástrojová súprava (nachádza sa pod panelom s logom)	Obsahuje kľúč a skrutky, ktoré sú potrebné na inštaláciu súčastí počítača a ventilátorov grafickej karty. <b>VAROVANIE!</b> V rámci zníženia rizika vážneho poranenia alebo poškodenia zariadenia, neotvárajte kryt skrinky žiadneho počítača obsahujúceho zdroj s príkonom 1300 W. Ak chcete zistiť, či máte zdroj s príkonom 600 W alebo 1300 W, pozrite si štítok na zadnej strane počítača.
(4) Stojan	Slúži na postavenie počítača do vzpriamenej polohy.



## Farebné zóny

Počítač obsahuje deväť programovateľných osvetlených farebných zón, ktoré umožňujú vytvárať jedinečné svetelné efekty. S aplikáciou OMEN Control môžete prispôsobiť farby jednotlivých zón alebo skupinu zón.

 **POZNÁMKA:** Pri prvej inštalácii počítača sú všetky farebné zóny červené.



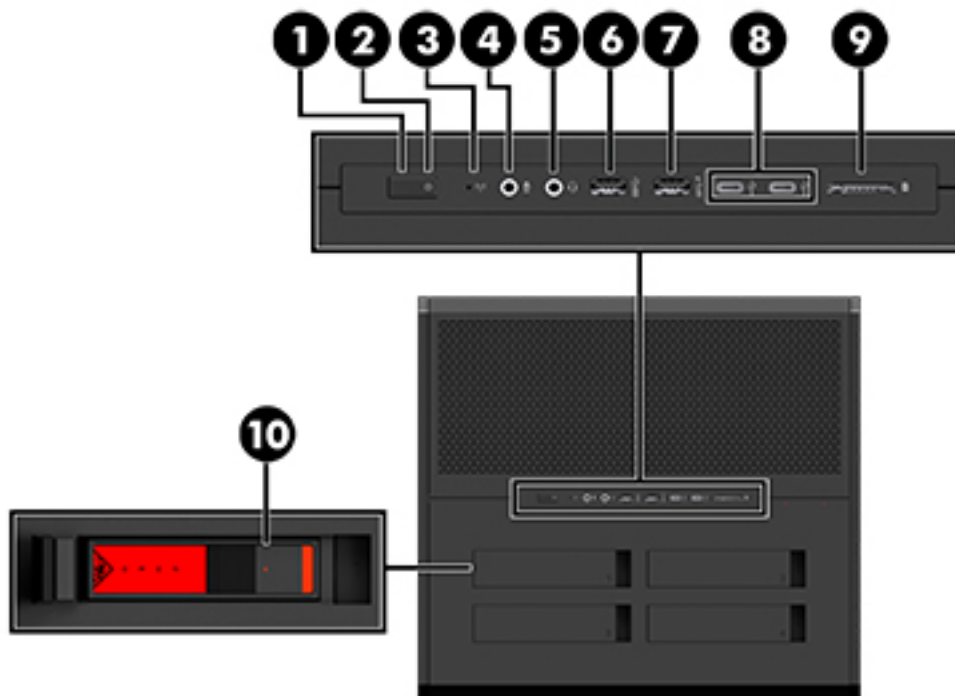
K dispozícii sú štyri farebné efekty, ktoré môžete prispôsobiť v aplikácii OMEN Control:


- Steady color (Stála farba) – prispôbte jas a farbu osvetlenia jednotlivých deviatich farebných zón.
- Color show (Farebná show) – prispôbte dve až štyri skupiny farieb pre všetky farebné zóny. Farby sa po nastavenom časovom limite menia z jednej skupiny na druhú.
- Audio show (Zvuková show) – nastavte jas osvetlenia reagujúceho na frekvenciu zvukového výstupu.
- Off (Vypnuté) – vypnite osvetlenie vo všetkých farebných zónach.

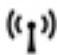



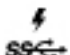


Otvorenie aplikácie OMEN Control a prispôbenie svetelných efektov:

- ▲ Vyberte tlačidlo **Štart**, vyberte položku **Všetky aplikácie** a potom vyberte položku **OMEN Control**.

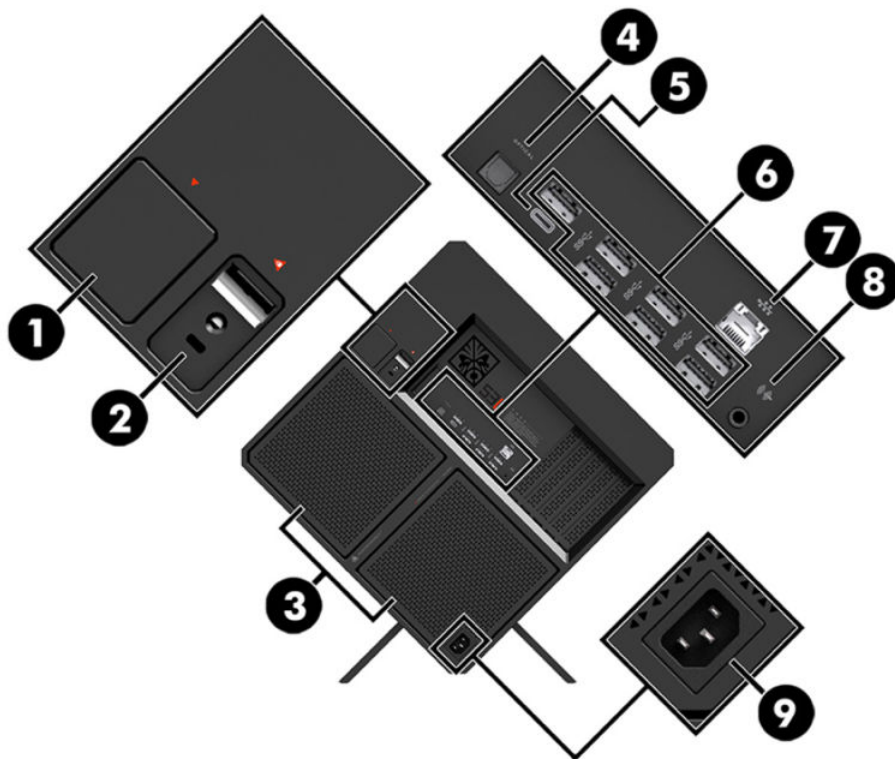
## Pravá strana







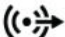

Súčasť	Popis
(1) 	<p>Tlačidlo napájania</p> <ul style="list-style-type: none"><li>• Keď je počítač vypnutý, stlačením tohto tlačidla ho zapnete.</li><li>• Keď je počítač zapnutý, krátkym stlačením tohto tlačidla aktivujete režim spánku.</li><li>• Keď je počítač v režime spánku, krátkym stlačením tohto tlačidla ukončíte režim spánku.</li><li>• Keď je počítač v režime dlhodobého spánku, krátkym stlačením tohto tlačidla ukončíte režim dlhodobého spánku.</li></ul> <p><b>UPOZORNENIE:</b> Stlačenie a podržanie tlačidla napájania spôsobí stratu neuložených údajov.</p> <p>Ak počítač prestal reagovať a postupy vypínania v systéme Windows nefungujú, počítač môžete vypnúť stlačením a podržaním tlačidla napájania aspoň na 5 sekúnd.</p> <p>Ak sa chcete dozvedieť viac o nastaveniach napájania, pozrite si možnosti napájania.</p> <p>▲ Do vyhľadávacieho poľa na paneli úloh napíšte výraz <i>napájanie</i> a potom vyberte položku <b>Možnosti napájania</b>.</p> <p>– alebo –</p> <p>Kliknite pravým tlačidlom myši na tlačidlo <b>Štart</b> a potom vyberte položku <b>Možnosti napájania</b>.</p>
(2)	<p>Indikátor napájania</p> <ul style="list-style-type: none"><li>• Svieti: počítač je zapnutý.</li><li>• Bliká: počítač je v režime spánku, ktorý je režimom úspory energie. V počítači sa vypne napájanie obrazovky aj ďalších nepotrebných súčastí.</li></ul>

Súčasť	Popis
	<ul style="list-style-type: none"> <li>Nesvieti: počítač je vypnutý alebo v režime dlhodobého spánku. Dlhodobý spánok je režimom úspory energie, počas ktorého sa využíva najmenšie množstvo energie.</li> </ul>
(3) 	<p>Indikátor bezdrôtového rozhrania</p> <ul style="list-style-type: none"> <li>Svieti: je zapnuté integrované bezdrôtové zariadenie, napríklad zariadenie bezdrôtovej lokálnej siete (WLAN) alebo zariadenie Bluetooth®.</li> <li>Nesvieti: všetky integrované bezdrôtové zariadenia sú vypnuté.</li> </ul> <p><b>POZNÁMKA:</b> V prípade niektorých produktov indikátor bezdrôtového rozhrania po vypnutí všetkých bezdrôtových zariadení svieti na jantárovo.</p>
(4) 	<p>Konektor zvukového vstupu (mikrofón)</p> <p>Slúži na pripojenie voliteľnej súpravy slúchadiel s mikrofónom a stereofónneho alebo monofónneho mikrofónu.</p>
(5) 	<p>Kombinovaný konektor zvukového výstupu (slúchadlá)/zvukového vstupu (mikrofón)</p> <p>Slúži na pripojenie voliteľných napájaných stereofónnych reproduktorov, slúchadiel, slúchadiel do uší, slúchadiel s mikrofónom alebo zvukového kábla televízora. Tiež slúži na pripojenie voliteľného mikrofónu súpravy so slúchadlami. Tento konektor nepodporuje voliteľné samostatné mikrofóny.</p> <p><b>VAROVANIE!</b> Pred nasadením slúchadiel, slúchadiel do uší alebo slúchadiel s mikrofónom upravte hlasitosť, aby ste znížili riziko poranenia. Ďalšie bezpečnostné informácie nájdete v príručke <i>Regulačné, bezpečnostné a environmentálne upozornenia</i>.</p> <p>Prístup k tejto príručke:</p> <ul style="list-style-type: none"> <li>▲ Stlačte tlačidlo <b>Start</b>, vyberte položku <b>Všetky aplikácie</b>, položku <b>Pomoc a technická podpora HP</b> a potom položku <b>Dokumentácia HP</b>.</li> </ul> <p><b>POZNÁMKA:</b> Keď je ku konektoru pripojené zariadenie, reproduktory počítača sú vypnuté.</p>
(6) 	<p>Port USB 3.0</p> <p>Slúži na pripojenie voliteľného zariadenia USB, napríklad klávesnice, myši, externej jednotky, tlačiarne, skenera alebo rozbočovača USB.</p>
(7) 	<p>Nabíjací (napájaný) port USB 3.0</p> <p>Slúži na pripojenie voliteľného zariadenia USB, napríklad klávesnice, myši, externej jednotky, tlačiarne, skenera alebo rozbočovača USB. Štandardné porty USB neumožňujú nabíjať všetky zariadenia USB, prípadne budú pri nabíjaní využívať slabý elektrický prúd. Niektoré zariadenia USB vyžadujú napájanie a používanie napájaného portu.</p> <p><b>POZNÁMKA:</b> Nabíjacie porty USB umožňujú tiež nabíjať vybrané modely mobilných telefónov a prehrávačov MP3, a to aj vtedy, keď je počítač vypnutý.</p>
(8) 	<p>Porty USB Type-C (2)</p> <p>Slúži na pripojenie zariadení USB s konektorom Type-C.</p>
(9) 	<p>Čítač pamäťových kariet</p> <p>Číta voliteľné pamäťové karty, ktoré umožňujú ukladať, spravovať a zdieľať informácie alebo k nim získavať prístup.</p> <p>Vloženie karty:</p> <ol style="list-style-type: none"> <li>Kartu držte otočenú štítkom nahor a s konektormi smerujúcimi k počítaču.</li> <li>Vložte kartu do čítača pamäťových kariet a potom na ňu zatlačte, kým nezapadne na miesto.</li> </ol> <p>Vybratie karty:</p> <ul style="list-style-type: none"> <li>▲ Zatlačte na kartu a potom ju vytiahnite z čítača pamäťových kariet.</li> </ul>
(10)	<p>Zarážka šachty jednotky</p> <p>Slúži na zaistenie šachty jednotky.</p>

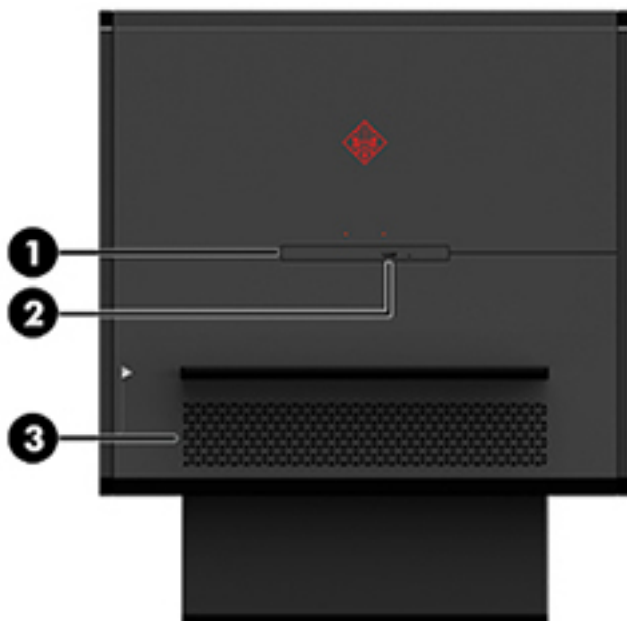
## Zadná strana



Súčasť	Popis	
(1)	Uvoľňovacia západka bočného panela	Slúži na uvoľnenie bočného panela. <b>VAROVANIE!</b> V rámci zníženia rizika vážneho poranenia alebo poškodenia zariadenia, neotvárajte kryt skrinky žiadneho počítača obsahujúceho zdroj s príkonom 1300 W. Ak chcete zistiť, či máte zdroj s príkonom 600 W alebo 1300 W, pozrite si štítok na zadnej strane počítača.
(2)	 Otvor pre bezpečnostné lanko	Slúži na pripojenie voliteľného bezpečnostného lanka k počítaču. <b>POZNÁMKA:</b> Bezpečnostné lanko má odradiť, ale nemusí zabrániť zneužitiu ani krádeži počítača.
(3)	Vetracie otvory (2)	Umožňujú prúdenie vzduchu na chladenie vnútorných súčastí. <b>POZNÁMKA:</b> Ventilátor počítača sa spúšťa automaticky, aby chladil vnútorné súčasti a zabraňoval prehriatiu. Je normálne, že sa interný ventilátor počas bežných operácií striedavo zapína a vypína.
(4)	Konektor optického výstupu	Slúži na pripojenie digitálnych reproduktorov (kupujú sa samostatne).
(5)	 Port USB Type-C SuperSpeed (len vybrané produkty)	Slúži na pripojenie a nabíjanie USB zariadenia, ktoré má konektor Type-C, ako sú napríklad mobilný telefón, fotoaparát, fitness náramok alebo inteligentné hodinky, a poskytuje vysokorychlostný prenos údajov.
(6)	 Porty USB 3.x (6-7 v závislosti od produktu)	Slúžia na pripojenie voliteľných zariadení USB, napríklad klávesnice, myši, externej jednotky, tlačiarne, skenera alebo rozbočovača USB.
(7)	 Sieťový konektor RJ-45/indikátory stavu	Slúži na pripojenie sieťového kábla. <ul style="list-style-type: none"> <li>• Svieta na bielo: zariadenie je pripojené k sieti.</li> <li>• Svieta na jantárovo: v sieti prebieha aktivita.</li> </ul>

Súčasť	Popis
(8) 	<p data-bbox="448 222 708 275">Konektor zvukového výstupu (slúchadlá)</p> <p data-bbox="756 222 1437 296">Slúži na pripojenie voliteľných napájaných stereofónnych reproduktorov, slúchadiel, slúchadiel do uší, slúchadiel s mikrofónom alebo zvukového kábla televízora.</p> <p data-bbox="756 323 1437 422"><b>VAROVANIE!</b> Pred použitím slúchadiel, slúchadiel do uší alebo slúchadiel s mikrofónom upravte hlasitosť, aby ste znížili riziko poranenia. Ďalšie bezpečnostné informácie nájdete v príručke <i>Regulačné, bezpečnostné a environmentálne upozornenia</i>.</p> <p data-bbox="756 443 963 464">Prístup k tejto príručke:</p> <ul data-bbox="756 485 1461 537" style="list-style-type: none"><li>▲ Stlačte tlačidlo <b>Štart</b>, vyberte položku <b>Všetky aplikácie</b>, položku <b>Pomoc a technická podpora HP</b> a potom položku <b>Dokumentácia HP</b>.</li></ul> <p data-bbox="756 558 1378 604"><b>POZNÁMKA:</b> Keď je zariadenie pripojené ku konektoru pre slúchadlá, reproduktory počítača sú vypnuté.</p>
(9) 	<p data-bbox="448 632 608 653">Napájací konektor</p> <p data-bbox="756 632 1177 653">Slúži na pripojenie sieťového napájacieho kábla.</p>

## Spodná strana




Súčasť	Popis
(1) Optická jednotka	V závislosti od počítača číta optické disky alebo ich číta a zapisuje na ne. <b>POZNÁMKA:</b> Ak potrebujete informácie o kompatibilitate diskov, napíšte do vyhľadávacieho poľa na paneli úloh výraz <code>pomoc</code> , vyberte položku <b>Pomoc a technická podpora</b> a do vyhľadávacieho poľa napíšte výraz <code>kompatibilita diskov</code> .
(2) Tlačidlo na vysunutie optickej jednotky	Slúži na uvoľnenie diskového zásobníka optickej jednotky.
(3) Vetrací otvor	Umožňuje prúdenie vzduchu, ktoré ochladzuje vnútorné súčasti. <b>POZNÁMKA:</b> Ventilátor počítača sa spúšťa automaticky, aby chladil vnútorné súčasti a zabráňoval prehriatiu. Je normálne, že sa interný ventilátor počas bežných operácií striedavo zapína a vypína.

## 2 Inovácie hardvéru

### Výstrahy a upozornenia

Pred vykonaním inovácií si pozorne prečítajte všetky príslušné pokyny, upozornenia a výstrahy.


 **VAROVANIE!** Postup zníženia rizika poranenia zásahom elektrickým prúdom, horúcimi povrchmi alebo požiarom:

Odpojte napájací kábel z elektrickej zásuvky a vnútorné systémové súčasti nechajte vychladnúť skôr, ako sa ich budete dotýkať.

Neodpájajte uzemňovací kolík napájacieho kábla. Uzemňovací kolík plní z pohľadu bezpečnosti veľmi dôležitú funkciu.


Zapojte napájací kábel do uzemnenej zásuvky, ktorá je po celý čas ľahko prístupná.

V záujme zníženia rizika vážneho poranenia si prečítajte príručku *Príručka bezpečnosti a pohodlnej obsluhy*. Opisuje správnu inštaláciu pracovnej stanice a poskytuje pokyny týkajúce sa polohy tela a pracovných návykov, ktoré zvyšujú vaše pohodlie a znižujú riziko poranenia. Obsahuje aj informácie o elektrickej a mechanickej bezpečnosti. *Príručka bezpečnosti a pohodlnej obsluhy* sa nachádza na webovej lokalite HP <http://www.hp.com/ergo>.

 **VAROVANIE!** Obsahuje pohyblivé časti a časti pod elektrickým napätím.

Pred vybratím prístupového panela odpojte zariadenie z napájania.


Pred zapojením zariadenia do elektrickej siete namontujte a zaistite prístupový panel.

 **DÔLEŽITÉ:** Statická elektrina môže poškodiť elektrické súčasti počítača alebo ďalšieho vybavenia. Pred začatím týchto postupov sa dotknite uzemneného kovového predmetu, aby ste zaistili, že nebudete nabití statickou elektrinou. Ďalšie informácie nájdete v časti [Elektrostatický výboj na strane 36](#).

### Príprava na rozoberanie

Rozoberajte podľa nasledujúceho postupu, ako je to potrebné, v závislosti od toho, či inštalujete nové súčasti alebo vymieňate existujúce súčasti.

1. Vytiahnite z počítača všetky vymeniteľné médiá, napríklad flash USB.
2. Cez operačný systém vypnite počítač a vypnite všetky externé zariadenia.
3. Odpojte napájací kábel od elektrickej zásuvky a odpojte všetky externé zariadenia.

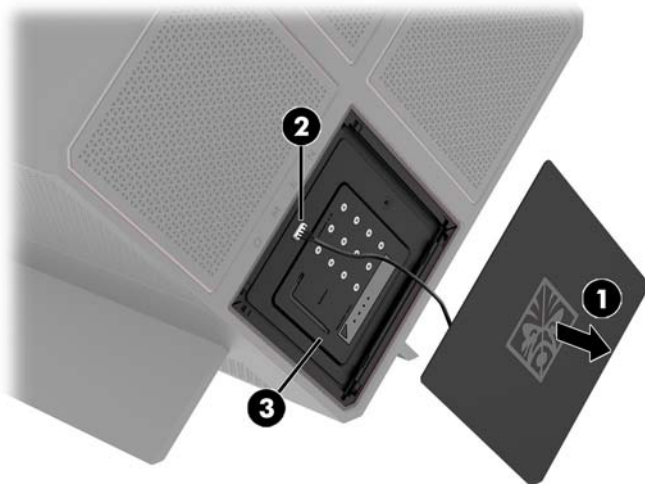
 **DÔLEŽITÉ:** Keď je počítač pripojený k zdroju sieťového napájania, do systémovej dosky je neustále privádzané napätie. Aby sa zabránilo poškodeniu vnútorných súčastí, pred otvorením počítača je nutné odpojiť sieťový napájací kábel od zdroja napájania.

## Otvorenie nástrojovej súpravy

Táto nástrojová súprava obsahuje nasledovné:

- Nástroj na pevný disk/prívod energie
- Skrutkovač alebo kľúč – jedna strana Phillips, druhá strana šesťhran. Šesťhranné skrutky sa používajú na grafickú kartu a systémové ventilátory (chladiče)
- Skrutky

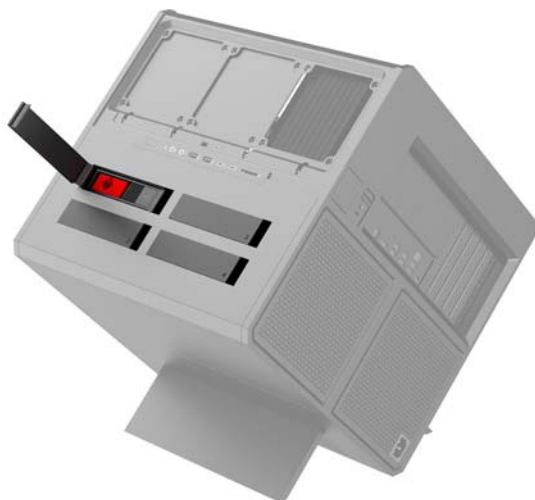
Vytiahnite kryt s logom smerom von zo skrinky **(1)** a potom odpojte kábel od skrinky **(2)**. Nástrojová súprava sa nachádza pod krytom s logom **(3)**.





# Výmena alebo inštalácia jednotiek

V skrinke sú štyri pozície na pevný disk.



Skrinka podporuje tri rozličné typy jednotiek:

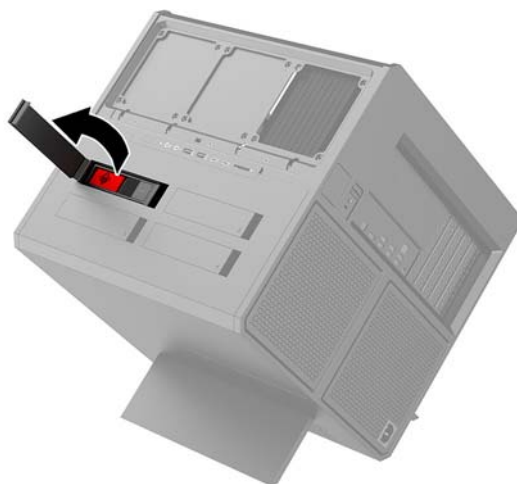
- 3,5-palcový pevný disk
- 2,5-palcový disk solid state drive (SSD)
- Jednotka U.2



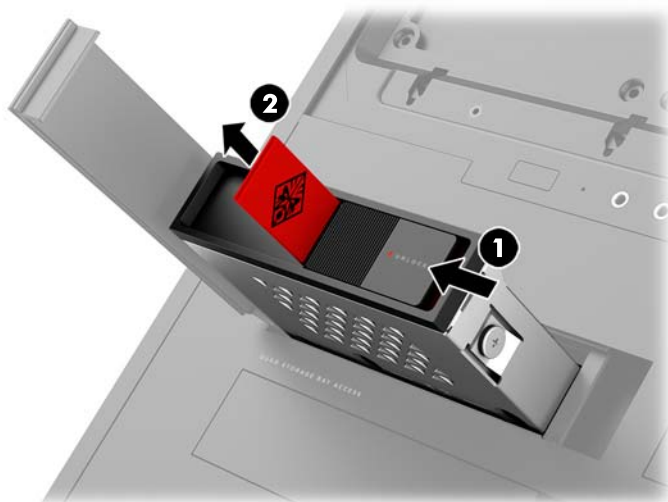
**POZNÁMKA:** Pevné disky U.2 sa dajú nainštalovať len do vrchnej pozície na pevný disk.

## Inštalácia jednotky


1. Pripravte počítač na rozoberanie ([Príprava na rozoberanie na strane 9](#)).
2. Na pravej strane krytu pevného disku potiahnite smerom nahor a potom otočte krytom smerom doľava. Majte na pamäti, že kryt zostane pripojený ku skrinke.

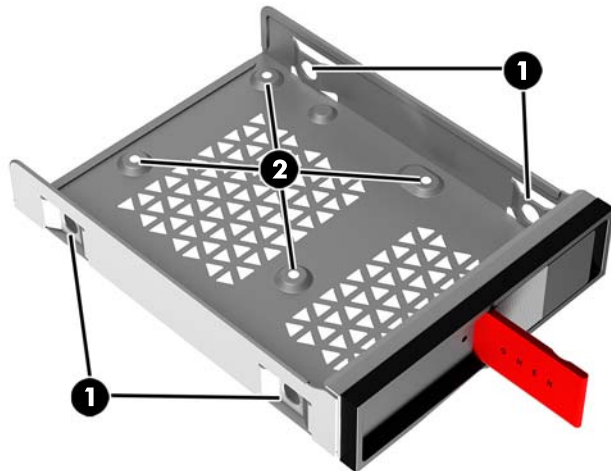


3. Posuňte záračku šachty jednotky smerom doľava (1) a potom pomocou výčnelku na ťahanie vytiahnite šachtu jednotky zo skrinky (2).

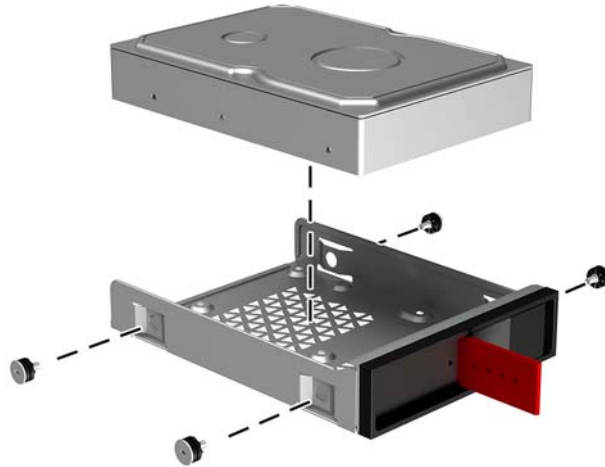


4. Všetky jednotky musia byť do šachty jednotky zaistené skrutkami. Umiestnenie skrutiek je nasledovné:
- (1) 3,5-palcový pevný disk a disk U.2
  - (2) 2,5-palcový disk solid state drive (SSD)

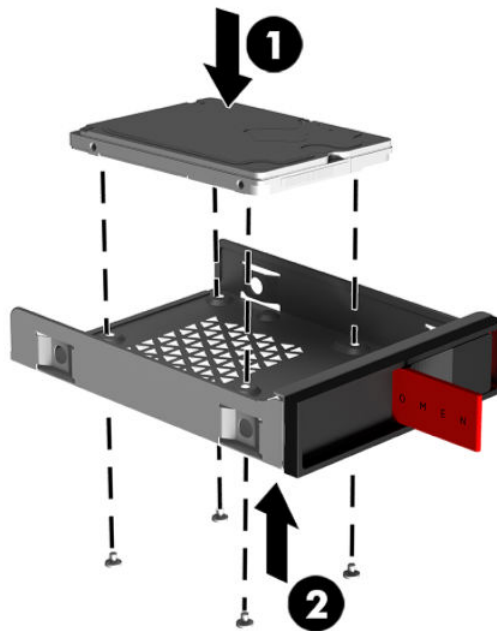
 **POZNÁMKA:** Pred inštaláciou disku U.2 do šachty jednotky je potrebné najprv nainštalovať disk do konzoly adaptéra jednotky.



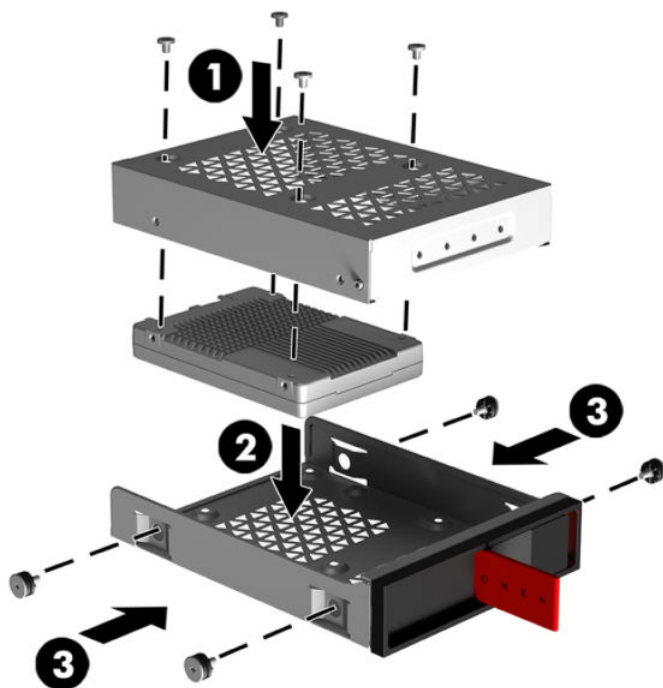
5. Inštalácia disku do šachty jednotky:
- a. **3,5-palcový pevný disk:** Vložte disk do šachty jednotky a potom nainštalujte štyri upevňovacie skrutky.



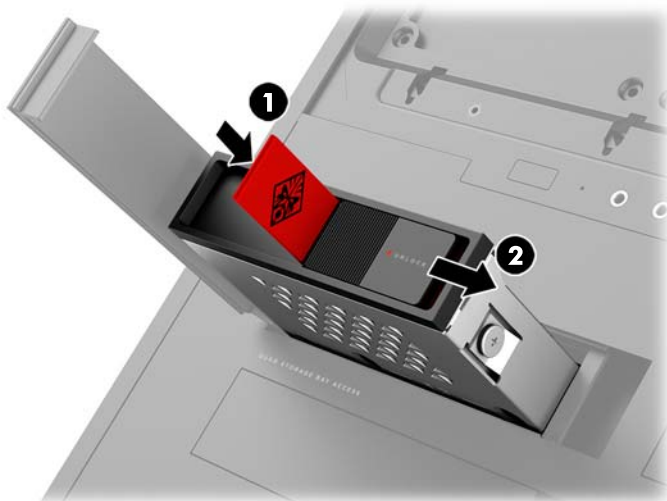
- b. 2,5-palcový disk solid state drive (SSD):** Vložte disk do šachty jednotky **(1)** a potom nainštalujte štyri upevňovacie skrutky **(2)**.



- c. **Disk U.2:** Zasuňte disk do konzoly adaptéra a zaistite ho pomocou štyroch skrutiek (1). Zasuňte zostavu konzoly adaptéra do šachty jednotky (2) a potom nainštalujte štyri upevňovacie skrutky (3).




6. Zasuňte šachtu jednotky do pozície jednotky (1) a potom posuňte zarážku šachty jednotky smerom doprava, čím disk zaistíte (2).



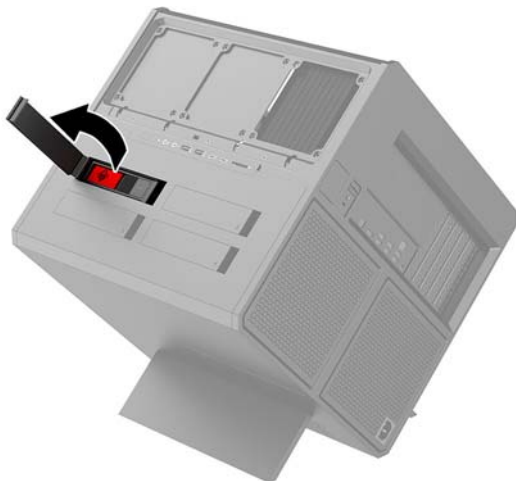
7. Otočte kryt pevného disku doprava a zatlačte ho, kým nedosadne na miesto.



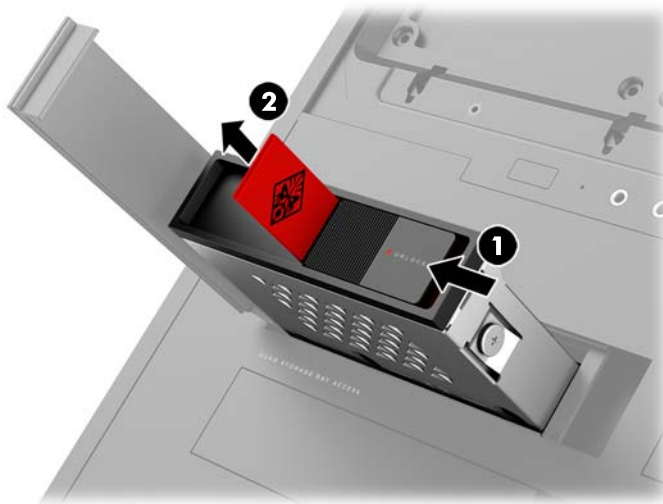
## Odobratie jednotky

 **DÔLEŽITÉ:** Pred vytiahnutím pevného disku zálohujte údaje, ktoré sú na ňom uložené, aby ste ich mohli preniesť na nový pevný disk.

1. Pripravte počítač na rozoberanie ([Príprava na rozoberanie na strane 9](#)).
2. Na pravej strane krytu pevného disku potiahnite smerom nahor a potom otočte krytom smerom doľava. Majte na pamäti, že kryt zostane pripojený ku skrinke.

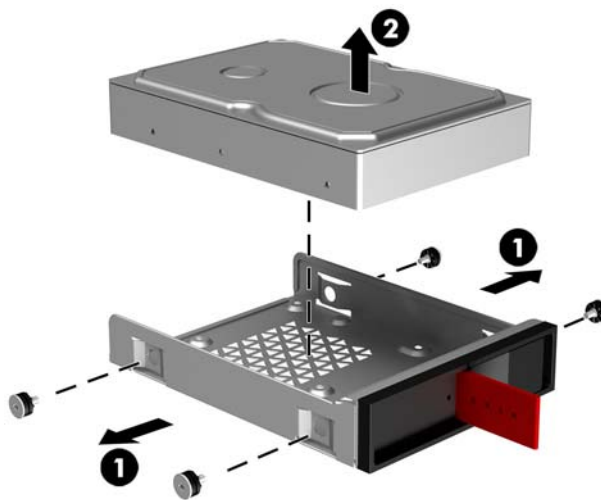


3. Posuňte zarážku šachty jednotky smerom doľava (1) a potom pomocou výčnelku na ťahanie vytiahnite šachtu jednotky zo skrinky (2).

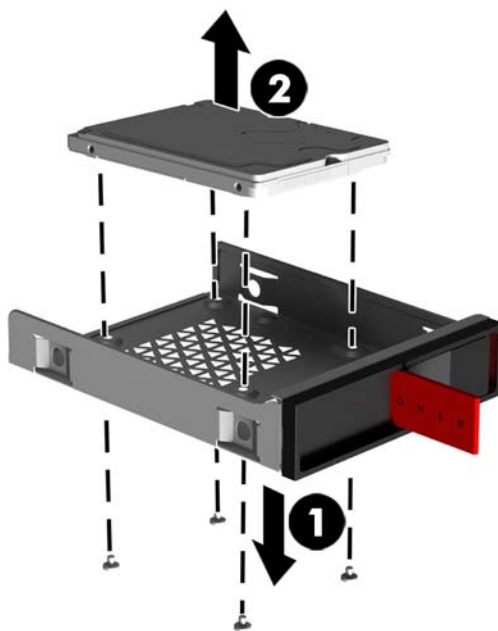


4. Vytiahnutie pevného disku zo šachty jednotky:

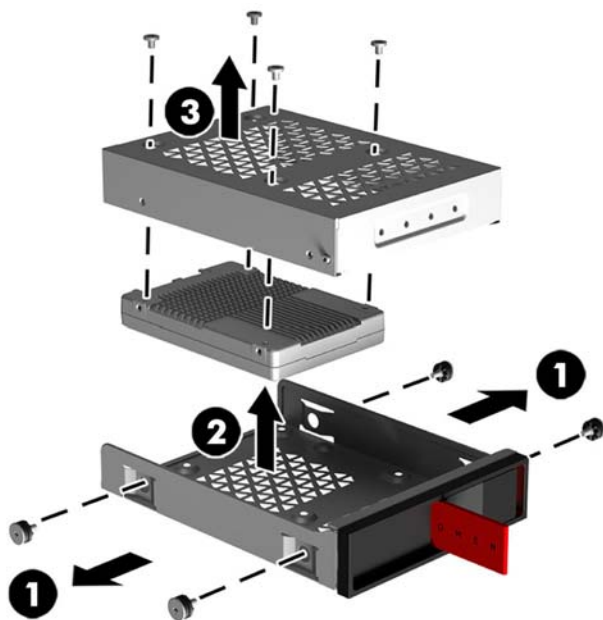
- a. **3,5-palcový pevný disk:** Odskrutkujte štyri skrutky (1) z bočných strán šachty a potom vysuňte jednotku zo šachty (2).



- b. **2,5-palcový disk solid state drive (SSD):** Odskrutkujte štyri skrutky zo spodnej strany šachty (1) a potom zdvihnite jednotku zo šachty (2).



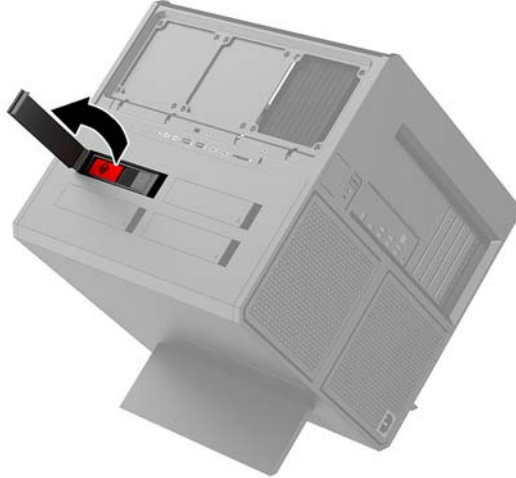
- c. **Disk U.2:** Odskrutkujte štyri upevňovacie skrutky, ktorými je konzola adaptéra jednotky zaistená v šachte jednotky (1). Nadvihnite konzolu adaptéra zo šachty jednotky (2) a odskrutkujte štyri skrutky, ktoré zaisťujú jednotku v konzole adaptéra (3). Potom vytiahnite disk z konzoly adaptéra.



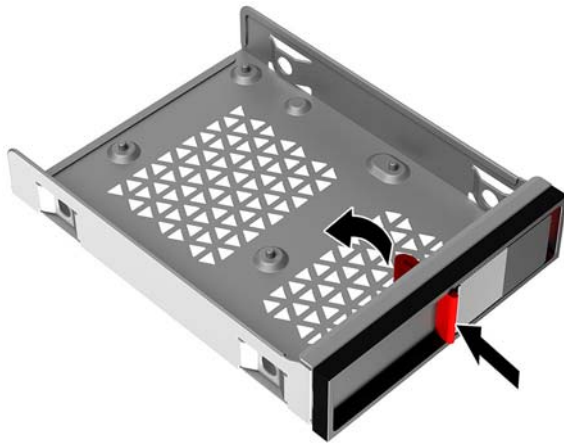
## Zabezpečenie disku

Vložením ťahacieho výčnelku pevného disku do šachty jednotky zabránite nepovolenému vytiahnutiu jednotky.

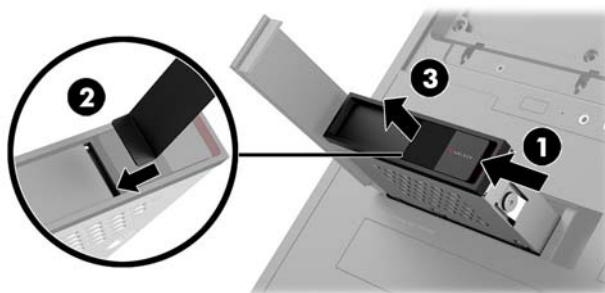
1. Na pravej strane krytu pevného disku potiahnite smerom nahor a potom otočte krytom smerom doľava. Majte na pamäti, že kryt zostane pripojený ku skrinke.



2. Z vonkajšej strany šachty jednotky zasuňte ťahací výčnelok do šachty jednotky tak, aby nebol dostupný z vonkajšej strany šachty jednotky.



3. Ak chcete vytiahnuť pevný disk, keď nie je ťahací výčnelok dostupný, posuňte zarážku šachty jednotky doľava (1), vložte bezpečnostný nástroj z nástrojovej súpravy ([Otvorenie nástrojovej súpravy na strane 10](#)) do šachty jednotky (2) a potom vytiahnite šachtu z počítača (3).

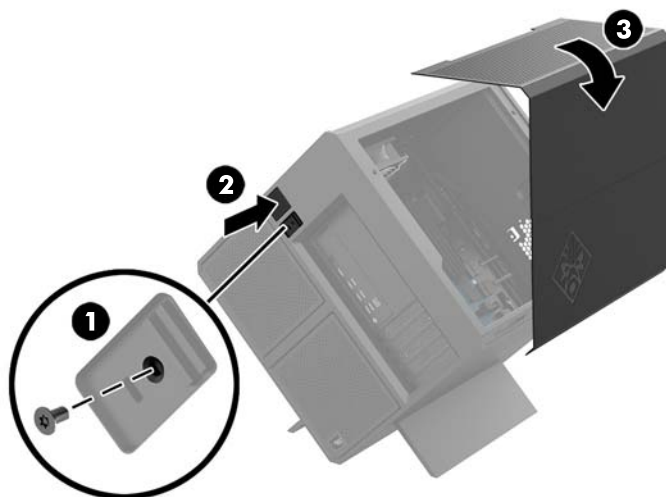




## Odobratie a nasadenie prístupového panela

Pre prístup k vnútorným súčastiam musíte odstrániť prístupový panel:

1. Pripravte počítač na rozoberanie ([Príprava na rozoberanie na strane 9](#)).
2. Ak je nainštalovaná skrutka Phillips zaisťujúca prístupový panel, odskrutkujte skrutku **(1)**.
3. Stlačte uvoľňovacie tlačidlo **(2)** a potom otočte prístupový panel od počítača **(3)**.



Prístupový panel znova nasadíte podľa opačného postupu.

## Inštalácia systémovej pamäte

Počítač používa pamäťové moduly DDR4-SDRAM DIMM. Na systémovej doske sú štyri päťice na pamäť, ktoré je možné obsadiť až 32 GB pamäte.

Pre správne fungovanie systému musia byť moduly DIMM 1,2-voltové DDR4-SDRAM DIMM, ktoré spĺňajú nasledujúce parametre:

- Štandardné 288-kolíkové
- Bezzásobníkové PC4-19200 bez ECC, kompatibilné s DDR4-2400 MT/s (inovované späť na DDR4-2133)
- Bezzásobníkový nie ECC PC4-17000, kompatibilné s DDR4-2133 MT/s-compliant
- Podpora latencie CAS 15 DDR4 2133 MT/s (časovanie 15-15-15)
- Obsahujú povinný parameter v súlade so štandardom organizácie JEDEC (Joint Electronic Device Engineering Council)

Počítač podporuje nasledujúce:

- 512-Mbit, 1-Gbit, 2-Gbit, 4-Gbit a 8-Gbit pamäťové technológie bez podpory ECC,
- Jednostranné a obojstranné moduly DIMM

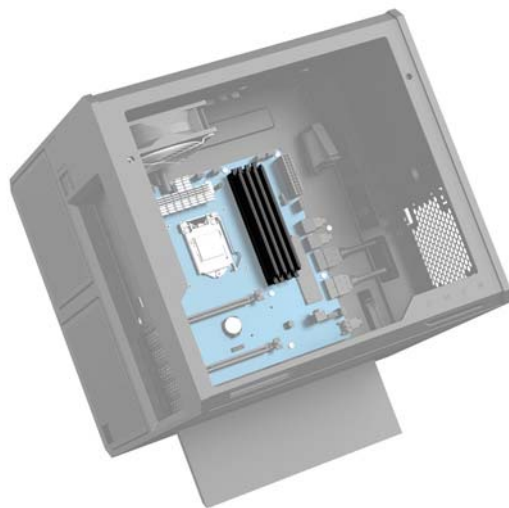


**POZNÁMKA:** Systém nebude správne fungovať, ak nainštalujete nepodporované moduly DIMM.

## Obsadenie päťic DIMM

Na systémovej doske sa nachádzajú štyri päťice na moduly DIMM, pričom na jeden kanál pripadajú dve päťice. Päťice sú označené ako DIMM1, DIMM2, DIMM3 a DIMM4. Päťice DIMM1 a DIMM3 fungujú v pamäťovom kanáli A. Päťice DIMM2 a DIMM4 fungujú v pamäťovom kanáli B.

Pre vylepšený výkon nainštalujte pamäťové moduly v nasledujúcom poradí: DIMM 4-2-3-1. Nezabudnite, že DIMM 1 je päťica, ktorá sa nachádza najbližšie k procesoru.



Systém bude automaticky fungovať v jednokanálovom režime, dvojkanálovom režime alebo v režime flex, podľa toho, ako boli moduly DIMM nainštalované.

- Systém bude fungovať v jednokanálovom režime, ak päťice DIMM boli obsadené len v jednom kanáli.
- Ak je kapacita pamäťového modulu DIMM v kanáli A rovnaká ako kapacita pamäťového modulu DIMM v kanáli B, systém bude pracovať vo výkonnejšom dvojkanálovom režime.
- Ak nie je celková kapacita pamäťového modulu DIMM v kanáli A rovnaká ako celková kapacita pamäťového modulu DIMM v kanáli B, systém bude pracovať vo flexibilnom režime. V tomto režime kanál obsahujúci najmenšie množstvo pamäte predstavuje celkové množstvo pamäte priradené k duálnemu kanálu a zvyšok je priradený k jednotlivému kanálu. Ak bude mať jeden kanál viac pamäte než druhý, väčšie množstvo musí byť priradené ku kanálu A.
- V každom režime je maximálna operačná rýchlosť určená najpomalším modulom DIMM v systéme.

## Výmena alebo inštalácia pamäťových modulov DIMM

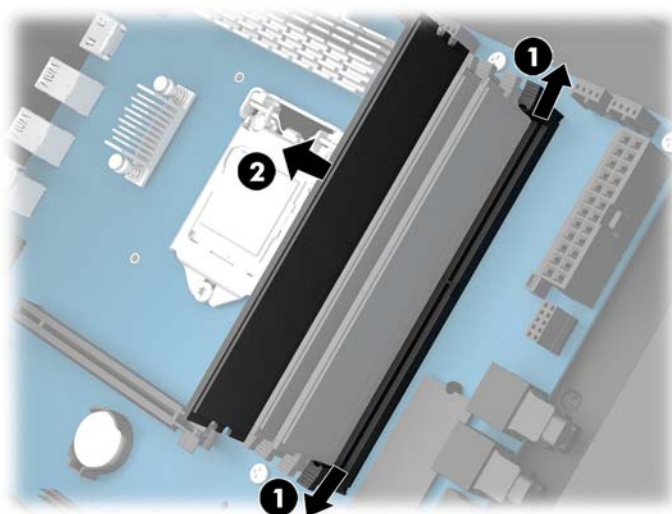
**DÔLEŽITÉ:** Pred pridávaním alebo vyberaním pamäťových modulov musíte odpojiť napájací kábel a čakať približne 30 sekúnd na stratu prúdu. Bez ohľadu na stav napájania je na systémovej doske vždy prítomné napätie, kým je systém zapojený do aktívnej sieťovej napájacej zásuvky. Pridávanie alebo odoberanie pamäťových modulov pod napätím môže spôsobiť neopraviteľné škody na pamäťových moduloch alebo systémovej doske.

Päťice pamäťového modulu majú pozlátené kontakty. Pri inovácii pamäte je dôležité použiť pamäťové moduly s pozlátenými kontaktmi, aby sa zabránilo korózii alebo oxidácii vznikajúcej pri vzájomnom kontakte dvoch rôznych kovov.


Statická elektrina môže poškodiť elektronické súčasti počítača alebo voliteľných kariet. Skôr než začnete, dotknite sa uzemneného kovového predmetu, aby ste zaistili, že nebudete nabití statickou elektrinou. Ďalšie informácie nájdete na adrese [Elektrostatický výboj na strane 36](#).

Pri práci s pamäťovými modulmi dajte pozor, aby ste sa nedotkli žiadneho kontaktu. Taký dotyk by mohol modul poškodiť.

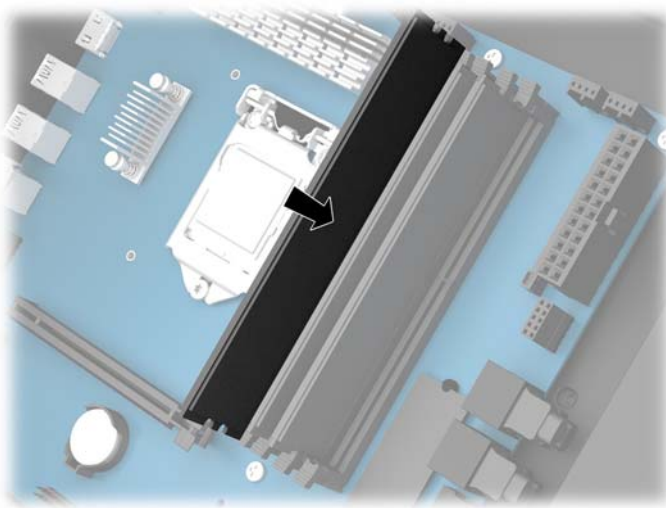
1. Pripravte počítač na rozoberanie ([Príprava na rozoberanie na strane 9](#)).
2. Odoberte prístupový panel ([Odobratie a nasadenie prístupového panela na strane 19](#)).
3. Ak chcete odobrať pamäťový modul DIMM, roziahnite jednu zo záložok na konci DIMM **(1)** a potom modul DIMM z päťice vyberte **(2)**.



4. Vložte pamäťový modul do päťice, tak, že ho zarážky zacvaknú na miesto.

 **POZNÁMKA:** Pamäťový modul možno nainštalovať jediným spôsobom. Zarovnajte drážku modulu s výčnelkom na päťici pamäťového modulu.

---



5. Nasad'ite znova prístupový panel.
6. Opätovne pripojte napájací kábel a všetky externé zariadenia a potom zapnite počítač.  
Počítač pridanú pamäť automaticky rozpozná.

# Inštalácia a vytiahnutie optickej jednotky

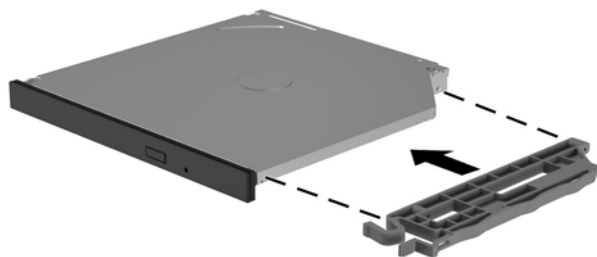
Počítač podporuje len ultra tenké optické jednotky SATA 9,5 mm.

## Inštalácia optickej jednotky

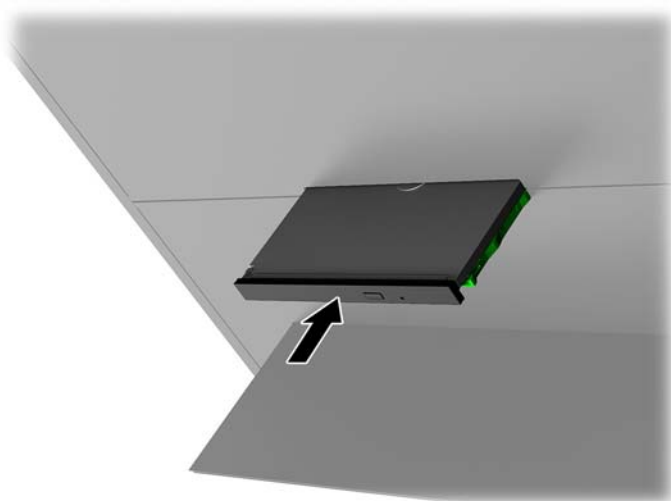
1. Pripravte počítač na rozoberanie ([Príprava na rozoberanie na strane 9](#)).
2. Nainštalujte panel na prednú stranu optickej jednotky.



3. Priložte malé kolíky na uvoľňovacej záložke k malým otvorom na bočnej strane jednotky a potom záložku pevne zatlačte na jednotku.

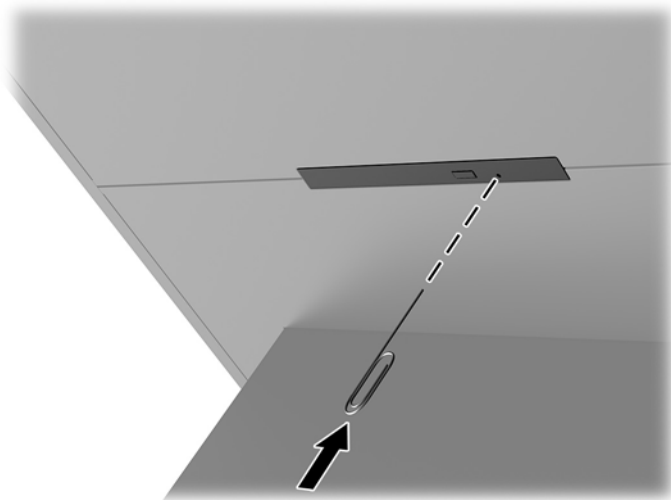


4. Vložte optickú jednotku do skrinky, kým nezacvakne na mieste.




## Vytiahnutie optickej jednotky

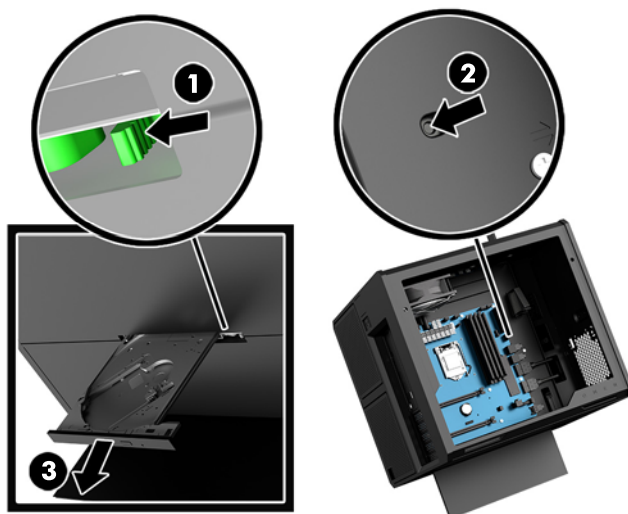
1. Pripravte počítač na rozoberanie ([Príprava na rozoberanie na strane 9](#)).
2. Odoberte prístupový panel ([Odobratie a nasadenie prístupového panela na strane 19](#)).
3. Vysuňte zásuvku optickej jednotky vložení kancelárskej spony do otvoru v optickej jednotke a zatlačte dovnútra.



4. Na vonkajšej strane skrinky počítača vložte skrutkovač do pravej strany uvoľňovacej zářky a zatlačte zářku smerom doľava (**1**). Držte stlačené počas vykonávania ďalšieho kroku.
5. Vo vnútri skrinky špicatým nástrojom stlačte uvoľňovacie tlačidlo (**2**).

 **POZNÁMKA:** Zářka na vonkajšej strane skrinky slúži na uvoľnenie jednotky a stlačením uvoľňovacieho tlačidla disk vysuniete.

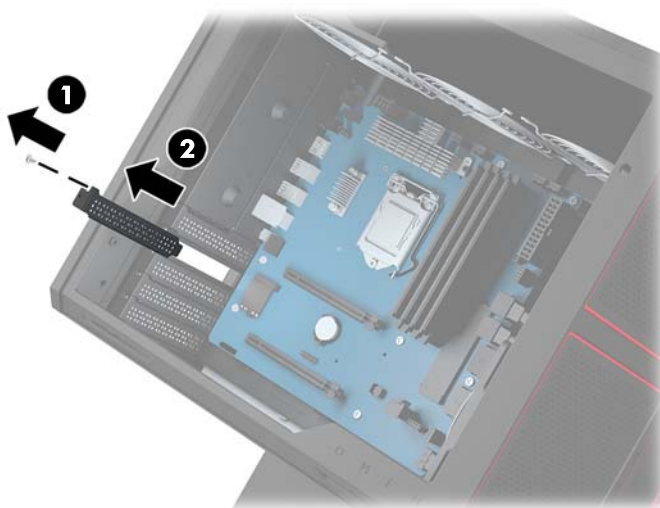
6. Vytiahnite optickú jednotku zo skrinky (**3**).



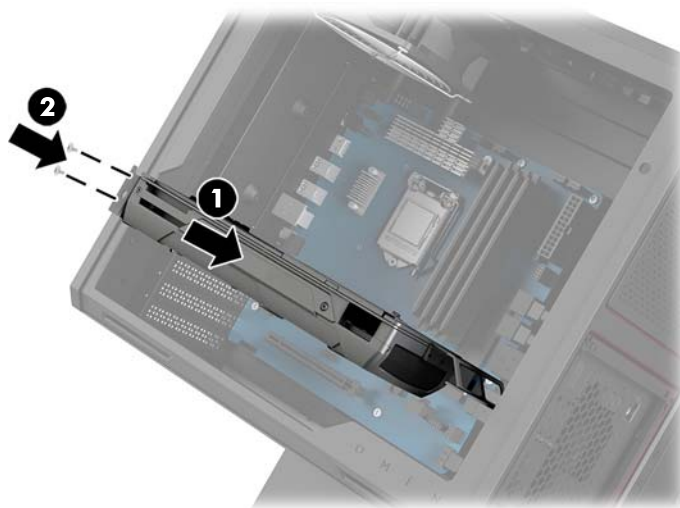
## Inštalácia grafických kariet

Môžete nainštalovať viaceré grafické karty a pridružené ventilátory.

1. Pripravte počítač na rozoberanie ([Príprava na rozoberanie na strane 9](#)).
2. Odoberte prístupový panel ([Odobratie a nasadenie prístupového panela na strane 19](#)).
3. Inštalácia grafickej karty:
  - a. Vyhľadajte na systémovej doske voľnú rozširujúcu päťicu a zodpovedajúcu štrbinu na rozširujúcu kartu na zadnej strane skrinky.
  - b. Odoberte kryt štrbinu na rozširujúcu kartu odstránením skrutky vo vrchnej časti krytu **(1)** a potom dajte dole kryt zdvihnutím z počítača **(2)**.

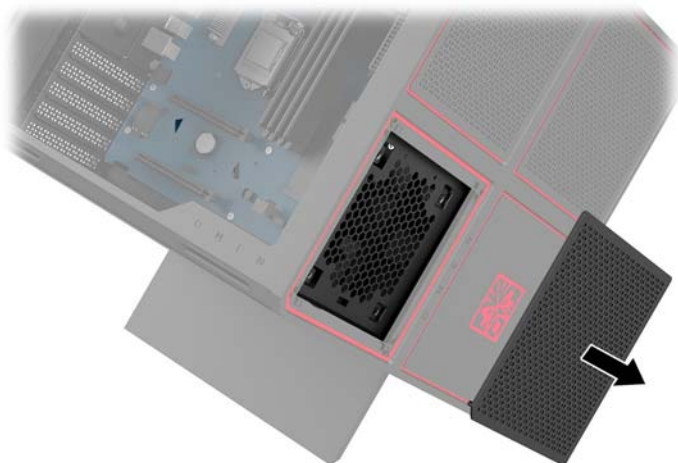


- c. Grafickú kartu vložte do rozširujúcej päťice **(1)**.
- d. Nainštalujte dve skrutky na ľavej strane grafickej karty **(2)**.
- e. Pripojte všetky potrebné káble ku grafickej karte.

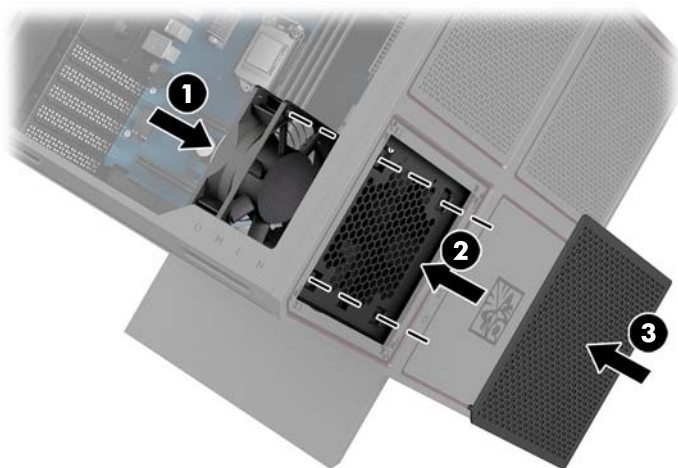


4. Inštalácia ventilátora grafickej karty:

- a. Zložte kryt z miesta, kam chcete nainštalovať ventilátor grafickej karty.



- b. Zvnútra skrinky vložte ventilátor na vonkajšiu stenu (1).
- c. Z vonkajšej strany skrinky nainštalujte štyri skrutky (2) pomocou skrutkovača alebo kľúča z nástrojovej súpravy ([Otvorenie nástrojovej súpravy na strane 10](#)).
- d. Nasadte naspäť kryt (3).



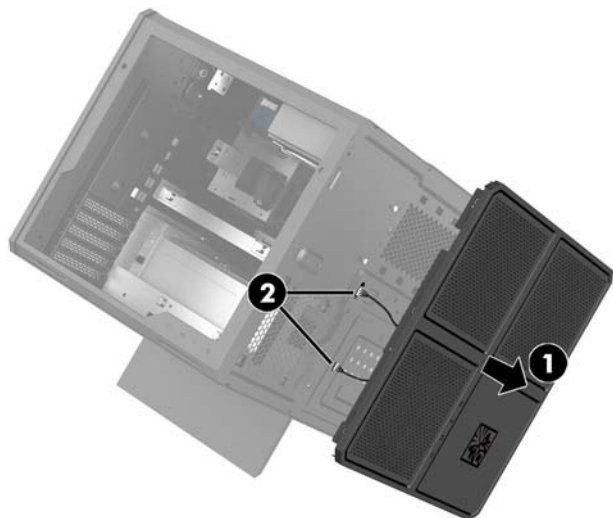
5. Nasadte znova prístupový panel.



## Vytiahnutie ventilátora PCI

Ventilátor PCI je zaistený na prednej strane skrinky a poskytuje ďalšie chladenia pre grafické karty. Pred vytiahnutím alebo inštaláciou ventilátora PCI je potrebné odstrániť celý predný kryt.

1. Pripravte počítač na rozoberanie ([Príprava na rozoberanie na strane 9](#)).
2. Odoberte prístupový panel ([Odobratie a nasadenie prístupového panela na strane 19](#)).
3. Odobratie predného krytu:
  - a. Z vonkajšej strany skrinky vypáčte kryt zo skrinky **(1)** tak, aby ste mali prístup ku káblom, ktoré sú pod ním. Majte na pamäti, že k prednému krytu sú pripojené dva káble.
  - b. Odpojte káble od skrinky **(2)**.

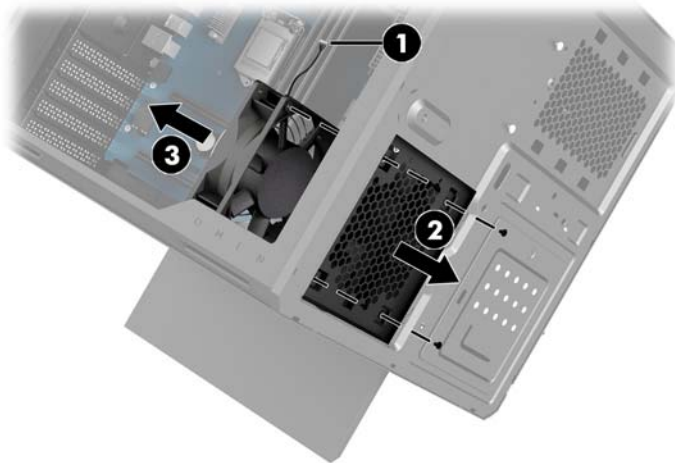


4. Odstráňte filter ventilátora vysunutím filtra spod ventilátora.



5. Vytiahnutie ventilátora PCI:
  - a. Z vnútornej strany skrinky odpojte kábel ventilátora od systémovej dosky **(1)**.
  - b. Z vonkajšej strany skrinky odskrutkujte štyri skrutky **(2)**, ktorými je ventilátor prichytený ku skrinke.

- c. Nadvihnite ventilátor zo skrinky (3).

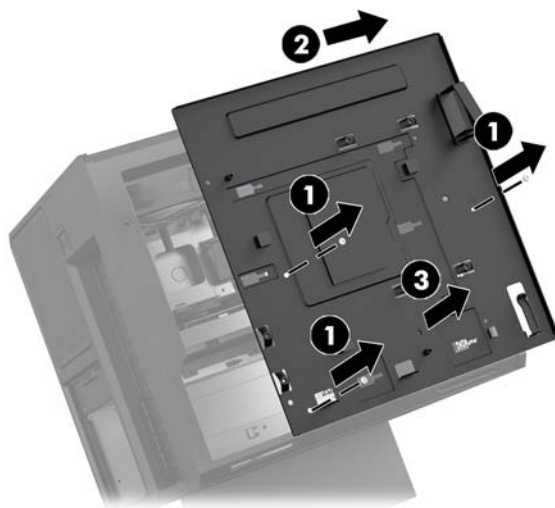


Ventilátor PCI znova nasadíte podľa opačného postupu.

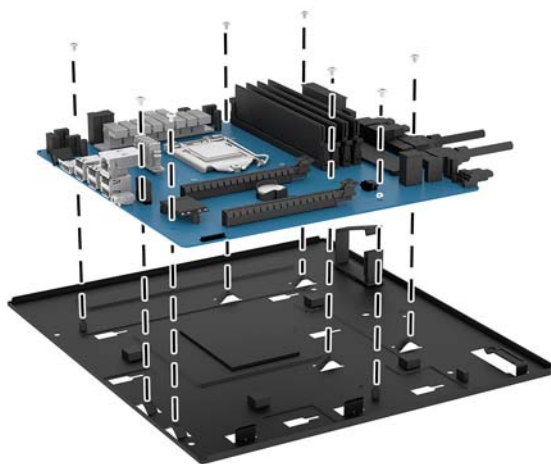
## Inštalácia systémovej dosky

Systémová doska je prichytená o šachtu systémovej dosky. Pred vytiahnutím alebo inštaláciou systémovej dosky je potrebné šachtu vybrať.

1. Pripravte počítač na rozoberanie ([Príprava na rozoberanie na strane 9](#)).
2. Odoberte prístupový panel ([Odobratie a nasadenie prístupového panela na strane 19](#)).
3. Ak chcete vytiahnuť systémovú dosku, odskrutkujte tri skrutky, ktorými je šachta prichytená o skrinku (**1**), vysuňte šachtu doprava (**2**) a potom nadvihnutím vytiahnite šachtu zo skrinky (**3**).



4. Ak chcete nainštalovať systémovú dosku, priložte systémovú dosku na šachtu systémovej dosky a potom zaskrutkujte osem skrutiek, ktorými je systémová doska prichytená o šachtu systémovej dosky.

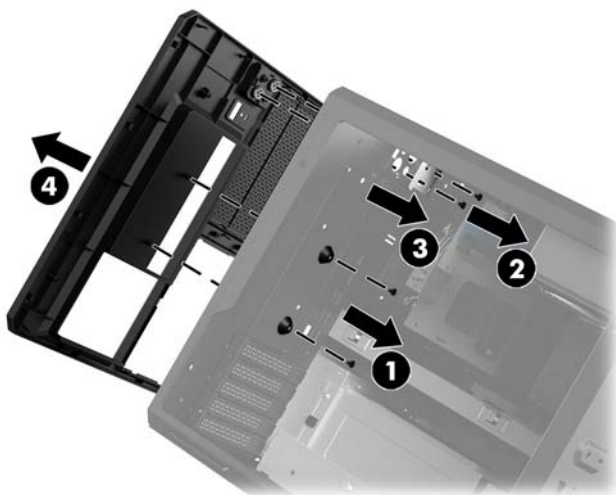


5. Nainštalujte znova zostavu šachty systémovej dosky do skrinky.
6. Nainštalujte všetky grafické karty.
7. Nainštalujte všetky ostatné vnútorné súčasti.
8. Pripojte k systémovej doske všetky káble.

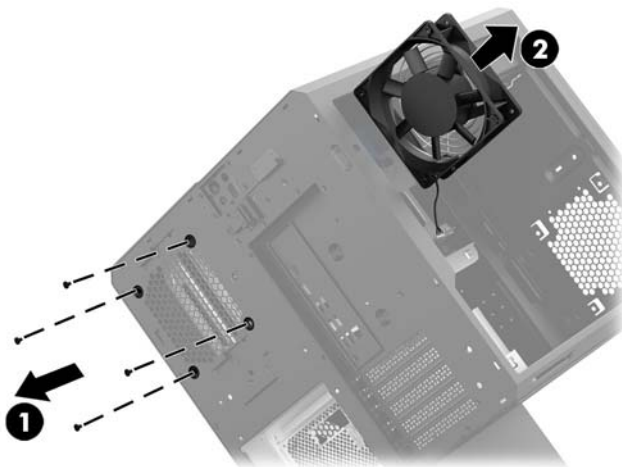
## Vytiahnutie ventilátora pevného disku

Ventilátor pevného disku je prichytený k zadnej strane pod šachtou systémovej dosky. Pred vytiahnutím alebo inštaláciou ventilátora pevného disku je potrebné šachtu vybrať.

1. Pripravte počítač na rozoberanie ([Príprava na rozoberanie na strane 9](#)).
2. Odoberte prístupový panel ([Odobratie a nasadenie prístupového panela na strane 19](#)).
3. Odoberte šachtu systémovej dosky ([Inštalácia systémovej dosky na strane 29](#)).
4. Odobratie zadného krytu:
  - a. Z vnútornej strany skrinky odskrutkujte dve skrutky **(1)**, ktorými je kryt prichytený ku skrinke.
  - b. Odsrutkujte dve skrutky **(2)**, ktorými je vysúvacie tlačidlo prichytené ku skrinke a potom odnímite vysúvacie tlačidlo **(3)**.
  - c. Z vonkajšej strany skrinky vypáňte kryt zo skrinky **(4)**.



5. Vytiahnutie ventilátora pevného disku:
  - a. Z vonkajšej strany skrinky odskrutkujte štyri skrutky **(1)**, ktorými je ventilátor prichytený ku skrinke.
  - b. Nadvihnite ventilátor zo skrinky **(2)**.



Ventilátor pevného disku znova nasadíte podľa opačného postupu.

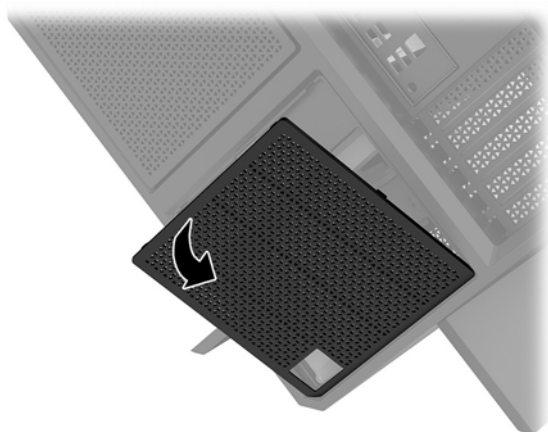
## Inštalácia zdroja napájania

Počítač podporuje zdroje napájania, ktoré spĺňajú normu ATX s maximálnym príkonom 1450 W.

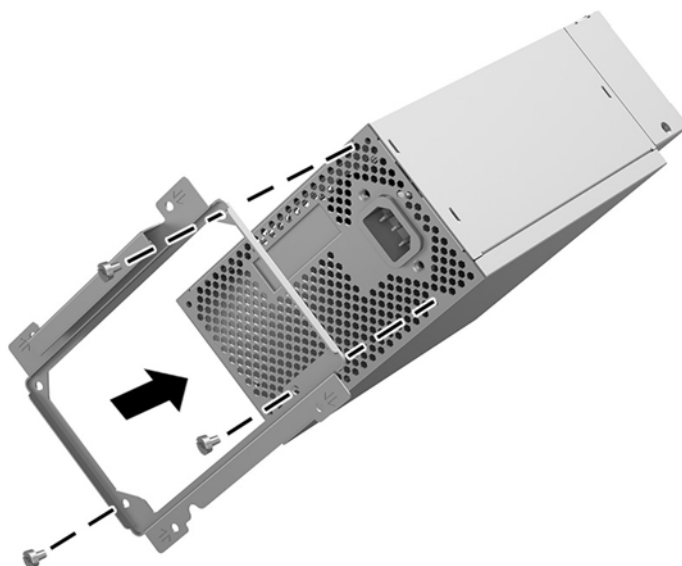
**⚠ UPOZORNENIE:** Aby ste predišli poškodeniu, celková príkon počítača nesmie prekročiť maximálne dovolené zaťaženie zdroja napájania počítača.

1. Pripravte počítač na rozoberanie ([Príprava na rozoberanie na strane 9](#)).
2. Odoberte prístupový panel ([Odobratie a nasadenie prístupového panela na strane 19](#)).
3. Odoberte šachtu systémovej dosky ([Inštalácia systémovej dosky na strane 29](#)).
4. Pomocou bezpečnostného nástroja u nástrojovej súpravy ([Otvorenie nástrojovej súpravy na strane 10](#)) odstráňte kryt zdroja napájania umiestnený na zadnej strane skrinky.


**⚠ UPOZORNENIE:** V rámci prevencie pred poškodením krytu vypáňte len jednu stranu krytu, ako je znázornené na nasledujúcom obrázku.

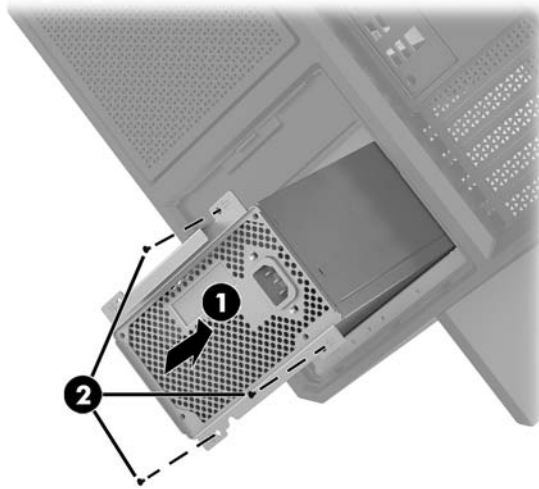


5. Nainštalujte konzolu zdroja napájania na zdroj napájania.

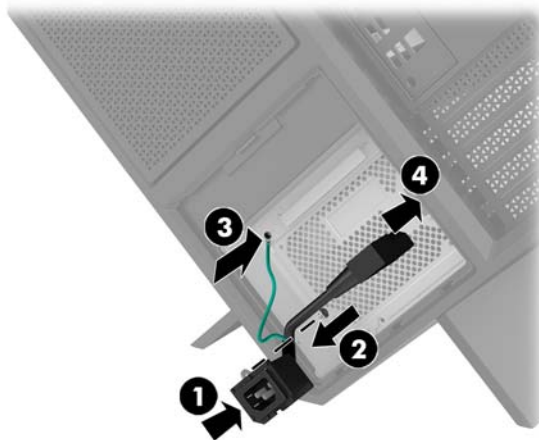


6. Ved'te napájacie káble do skrinky a potom vložte zdroj napájania **(1)**.
7. Namontujte tri skrutky, ktorými bude zdroj napájania prichytený ku skrinke **(2)**.

 **POZNÁMKA:** V ďalšom kroku nainštalujete jednu skrutku, ktorou bude prichytený uzemňovací kábel.



8. Inštalácia konektorového kábla zdroja napájania do skrinky:
  - a. Vložte konektor do rohu šachty zdroja napájania **(1)**.
  - b. Nainštalujte šesťhrannú skrutku konektora **(2)** pomocou kľúča alebo skrutkovača z nástrojovej súpravy.
  - c. Nainštalujte zelený uzemňovací kábel na zostávajú skrutku zdroja napájania **(3)**.
  - d. Zapojte kábel do zdroja napájania **(4)**.



9. Pripojte napájacie káble SATA (1) a dosku a kábel vstupov/výstupov (2).

K zdroju napájania možno pripojiť šesť napájacích káblov SATA (štyri pevné disky + jeden disk U.2 + jedna optická jednotka) a jeden napájací konektor PATA (z dosky vstupov/výstupov).

Káble v skrinke počítača sú označené menovkami súčastí, ku ktorým sa pripájajú.

**UPOZORNENIE:** Aby nedošlo k poškodeniu kábla, ťahajte pri odpájaní kábla za výstupok alebo konektor, nie za kábel samotný.




10. Nasadte naspäť kryt zdroja napájania.  
11. Nasadte naspäť zostavu šachty systémovej dosky.

## Inštalácia konzoly chladiča pre chladenie kvapalinou

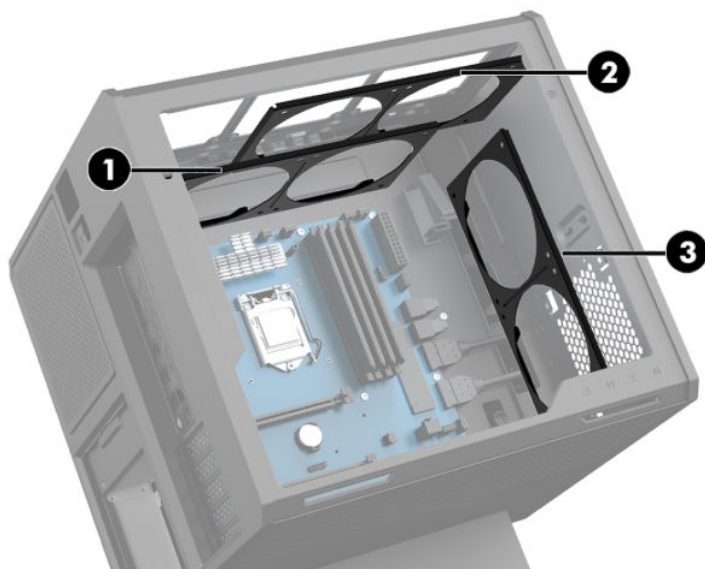
Konzola chladiča podporuje len 240 mm chladiče.

1. Pripravte počítač na rozoberanie ([Príprava na rozoberanie na strane 9](#)).
2. Odoberte prístupový panel ([Odobratie a nasadenie prístupového panela na strane 19](#)).
3. Odoberte všetky ventilátory pripevnené k bočnej strane skrinky.
4. Ak chcete pridať ďalšie chladenie kvapalinou, nainštalujte konzolu chladiča do jednej z pozícií zobrazených na nasledujúcom obrázku.

 **POZNÁMKA:** Na modeloch, ktoré podporujú iba jednu konzolu, môžete nainštalovať buď do polohy 1 alebo do polohy 2.

Na modeloch, ktoré podporujú dve konzoly, môžete nainštalovať konzoly do polôh 1 a 3 alebo do polôh 2 a 3.

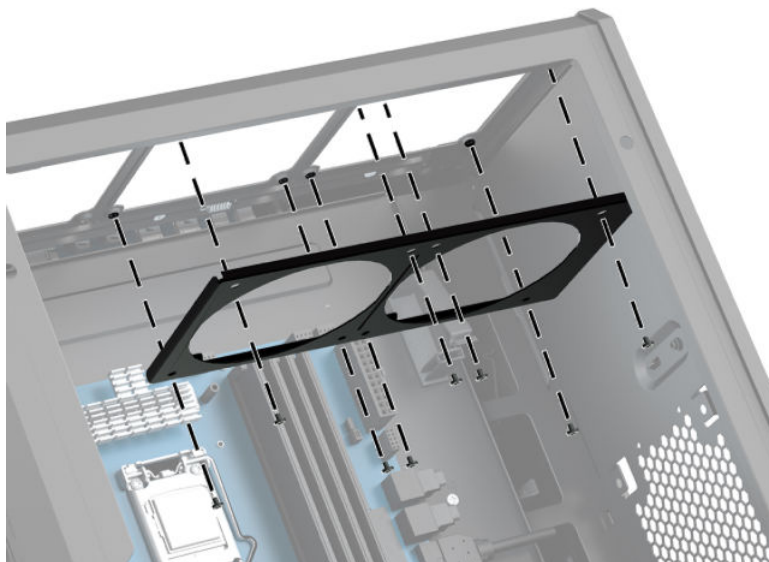
Inštalačné miesto **(3)** je k dispozícii len na vybraných modeloch.



5. Zasuňte konzolu zvnútra na zadnú stranu skrinky.



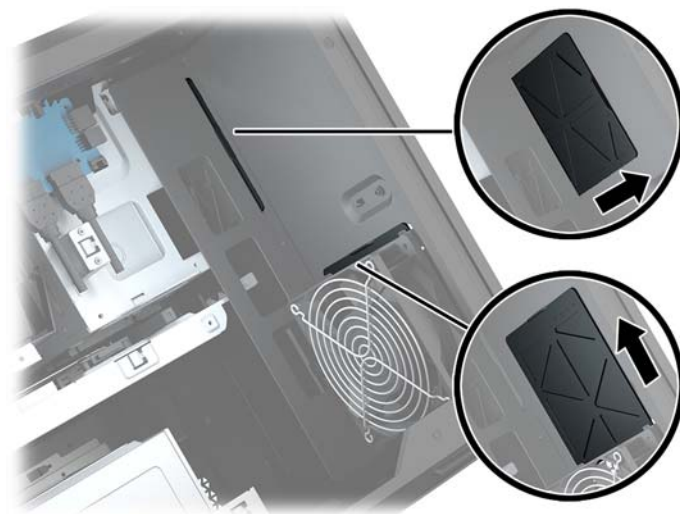
6. Nainštalujte osem šesťhranných skrutiek pomocou kľúča alebo skrutkovača z nástrojovej súpravy ([Otvorenie nástrojovej súpravy na strane 10](#)), ktorými prichytíte konzolu ku skrinke.



7. Nainštalujte všetky potrebné ventilátory.

## Čistenie filtrov

1. Pripravte počítač na rozoberanie ([Príprava na rozoberanie na strane 9](#)).
2. Odoberte prístupový panel ([Odobratie a nasadenie prístupového panela na strane 19](#)).
3. Vytiahnite a vyčistite vzduchové filtre na všetkých vetracích stranách počítača.



---

# A Elektrostatický výboj

Výboj statickej elektriny z prsta alebo iného vodiča môže poškodiť systémové dosky alebo iné zariadenia citlivé na elektrostatický výboj. Poškodenie tohto typu môže skrátiť životnosť zariadenia.

## Predchádzanie poškodeniu elektrostatickým výbojom

Ak chcete predísť poškodeniu elektrostatickým výbojom, dbajte na dodržiavanie nasledovných bezpečnostných opatrení:

- Nedotýkajte sa produktov rukami, prepravujte a skladujte ich v antistatických obaloch.
- Súčasti citlivé na elektrostatický výboj vyberajte z obalu až na pracovisku zabezpečenom proti elektrostatickému výboju.
- Súčasti vyberajte z obalu až po umiestnení na uzemnený povrch.
- Nedotýkajte sa kontaktov, vodičov ani obvodov.
- Súčasti alebo zostavy citlivej na elektrostatický výboj sa dotýkajte len vtedy, keď ste správne uzemnení.

## Spôsoby uzemnenia

Pri inštalácii alebo manipulácii so súčastami citlivými na elektrostatický výboj použite niektorý z nasledovných postupov:

- Používajte prúžok na zápästie pripojený k uzemnenej pracovnej stanici alebo k šasi počítača. Prúžky na zápästie sú ohybné pásy s elektrickým odporom uzemňujúceho vodiča najmenej 1 megaohm +/- 10%. Aby sa dosiahlo dokonalé uzemnenie, noste prúžok pevne pritiahnutý k pokožke.
- Ak pracujete postojacky, požívajte prúžky pripevnené k päťam, špičkám alebo obuvi. Ak stojíte na vodivom podklade alebo na podložke pohlcujúcej statický náboj, používajte uzemňujúce prúžky na oboch nohách.
- Používajte vodivé pracovné nástroje.
- Používajte prenosnú súpravu nástrojov s rozkladacou podložkou pohlcujúcou elektrostatický náboj.

Ak nevlastníte odporúčané vybavenie pre správne uzemnenie, obráťte sa na autorizovaného diler, predajcu alebo poskytovateľa služieb spoločnosti HP.



**POZNÁMKA:** Ďalšie informácie o statickej elektrine vám poskytne autorizovaný diler, predajca alebo poskytovateľ služieb spoločnosti HP.

---

## B Pokyny týkajúce sa prevádzky počítača a rutinná starostlivosť

Správne zostavenie a potrebnú starostlivosť o počítač a monitor zabezpečíte dodržaním nasledovných pokynov:

- Nevystavujte počítač nadmernej vlhkosti, priamemu slnečnému svitu a extrémnym teplotám.
- Počítač umiestnite na pevnú a rovnú plochu. Na každej strane počítača s vetracím otvorom a nad monitorom musí byť zachovaný priestor 10,2 cm (4 palce), aby sa zabezpečilo požadované prúdenie vzduchu.
- Nebráňte prúdeniu vzduchu do počítača blokovaním žiadneho z vetracích otvorov alebo otvorov pre prívod vzduchu. Klávesnicu neumiestňujte so sklopenými nožičkami priamo pred počítač v pozícii pracovnej plochy, pretože aj to obmedzuje prúdenie vzduchu.
- Nikdy nepracujte na počítači, na ktorom nie je nasadený prístupový panel alebo niektorý z krytov slotov rozširujúcich kariet.
- Počítače neukladajte jeden na druhý, ani ich neumiestňujte v tesnej blízkosti vedľa seba, aby nedochádzalo k vzájomnej cirkulácii zohriateho alebo predhriateho vzduchu.
- Ak má byť počítač počas prevádzky vložený v integrovanom ráme, na ráme sa musia nachádzať otvory pre prívod aj vývod vzduchu, a aj v tomto prípade je nutné dodržať pokyny uvedené vyššie.
- V blízkosti počítača a klávesnice nepoužívajte kvapaliny.
- Vetrilačné otvory monitora neprekrývajte žiadnymi materiálmi.
- Nainštalujte alebo zapnite funkcie operačného systému alebo iného softvéru slúžiace na správu napájania, vrátane úsporných režimov.
- Počítač je potrebné vypnúť pri nasledovných činnostiach:
  - Utieranie exteriéru počítača jemnou navlhčenou utierkou. Používanie čistiacich prostriedkov môže spôsobiť odfarbenie alebo poškodenie povrchu.
  - Príležitostne čistíte všetky vetracie otvory nachádzajúce sa na stranách počítača. Jemné vlákna, prach a iný cudzorodý materiál môže zablokovať vetracie otvory a obmedziť prúdenie vzduchu.

---

## C Zjednodušenie ovládania

Spoločnosť HP navrhuje, vyrába a poskytuje na trh výrobky a služby, ktoré môže používať ktokoľvek vrátane ľudí s postihnutím, buď samostatne, alebo pomocou patričných pomocných zariadení.

### Podporované pomocné technológie

Produkty spoločnosti HP podporujú širokú škálu pomocných technológií operačného systému a môžu byť nakonfigurované na prácu s ďalšími pomocnými technológiami. Použite funkciu vyhľadávania na vašom zariadení a vyhľadajte ďalšie informácie o pomocných funkciách.



**POZNÁMKA:** Ďalšie informácie o konkrétnej pomocnej technológii výrobku vám poskytne zákaznícka podpora spoločnosti HP pre daný výrobok.

---

### Kontakt na oddelenie technickej podpory

Neustále doladujeme zjednodušenie ovládania našich výrobkov a služieb a vítame odozvu od používateľov. Ak máte problém s výrobkom, prípadne nám chcete povedať niečo k funkciám zjednodušenia ovládania, ktoré vám pomohli, obráťte sa na nás na čísle (888) 259-5707, od pondelka do piatka od 14.00 do 5.00 SEČ. Ak ste nepočujúci alebo slabo počujúci, používate TRS/VRS/WebCapTel a potrebujete technickú podporu, prípadne máte otázky týkajúce sa zjednodušenia prístupu, obráťte sa na nás na čísle (877) 656-7058, od pondelka do piatka od 14.00 do 5.00 SEČ.

# Register

## Č

čítač pamäťových kariet,  
identifikácia 5

## D

disk solid state  
vytiahnutie 15

## E

elektrostatický výboj, predchádzanie  
poškodeniu 36

## F

farebné zóny 3  
farebné zóny, identifikácia 2  
filtre  
vytiahnutie a čistenie 35

## G

grafické karty  
vloženie 25

## I

indikátor bezdrôtového rozhrania 5  
indikátor napájania, identifikácia 4  
indikátory  
bezdrôtové rozhranie 5  
napájanie 4  
stav sieťového konektora RJ-45  
6  
indikátory stavu sieťového konektora  
RJ-45, identifikácia 6

## K

konektor, napájací 7  
konektor optického výstupu,  
identifikácia 6  
konektory  
sieť 6  
sieťový konektor RJ-45 6  
zvukový vstup (mikrofón) 5  
zvukový výstup (slúchadlá) 7  
zvukový výstup (slúchadlá)/  
zvukový vstup (mikrofón) 5

konektory zvukového výstupu  
(slúchadlá) 7

konektor zvukového vstupu  
(mikrofón) 5

konektor zvukového výstupu  
(slúchadlá)/zvukového vstupu  
(mikrofón), identifikácia 5

konzola chladiča  
vloženie 34

## N

nabíjací (napájaný) port USB 3.0,  
identifikácia 5  
napájací konektor, identifikácia 7  
nástrojová súprava, identifikácia 2

## O

odporúčania týkajúce sa inštalácie  
9

odporúčania týkajúce sa ventilácie  
37

odstránenie

disk solid state 15  
optická jednotka 24  
pevný disk 15  
prístupový panel 19  
ventilátor PCI 27  
ventilátor pevného disku 30

OMEN Control 3

optická jednotka  
vloženie 23  
vytiahnutie 24

optická jednotka, identifikácia 8

osvetlenie

OMEN Control 3

otvorenie nástrojovej súpravy 10

otvor pre bezpečnostné lanko,  
identifikácia 6

otvory

bezpečnostné lanko 6  
čítač pamäťových kariet 5

## P

pamäť  
inštalácia 21  
obsadenie zásuvky 20  
pamäťová karta, identifikácia 5  
pevný disk  
inštalácia 11  
vytiahnutie 15  
zabezpečenie 18  
pokyny týkajúce sa prevádzky  
počítača 37  
port USB 3.0, identifikácia 6  
Port USB 3.0, identifikácia 5  
port USB Type-C, identifikácia 5  
porty  
Jednotka Type-C USB 5  
nabíjací (napájaný) USB 3.0 5  
USB 3.0 5, 6  
Príprava na rozoberanie 9  
prístupový panel  
vytiahnutie 19

## S

sieťový konektor, identifikácia 6  
sieťový konektor RJ-45,  
identifikácia 6  
stojan 2  
súčasti  
pravá strana 4  
spodná strana 8  
zadná strana 6  
systémová doska  
vloženie 29

## T

tlačidlá  
napájanie 4  
tlačidlo napájania, identifikácia 4  
tlačidlo na vysunutie optickej  
jednotky, identifikácia 8

## U

umiestnenie nástrojovej súpravy 10  
uvolňovacia západka bočného  
panela, identifikácia 6

## V

- ventilátor PCI
  - vloženie 27
- ventilátor pevného disku
  - vloženie 30
- vetracie otvory, identifikácia 2, 6, 8
- vloženie
  - disk solid state 11
  - grafické karty 25
  - konzola chladiča 34
  - optická jednotka 23
  - pamäť 21
  - systémová doska 29
  - zdroj napájania 31

## Z

- zabezpečenie
  - pevný disk 18
- zarážka šachty jednotky,  
identifikácia 5
- zdroj napájania
  - vloženie 31
- zjednodušenie ovládania 38