



ハードウェア リファレンス ガイド

OMEN X by HP

© Copyright 2016 HP Development Company, L.P.

Bluetooth は、その所有者が所有する商標であり、使用許諾に基づいて HP Inc.が使用しています。

ここに記載されている情報の内容は、将来予告なしに変更されることがあります。HP 製品およびサービスに対する保証は、当該製品およびサービスに付属の限定的保証規定に明示的に記載されているものに限られます。本書のいかなる内容も、当該保証に新たに保証を追加するものではありません。本書に記載されている製品情報は、日本国内で販売されていないものも含まれている場合があります。本書の内容につきましては万全を期しておりますが、本書の技術的あるいは校正上の誤り、省略に対しては、責任を負いかねますのでご了承ください。

改訂第 1 版 : 2016 年 11 月

初版 : 2016 年 8 月

製品番号 : 908390-292

製品についての注意事項






このガイドでは、ほとんどのモデルに共通の機能について説明します。一部の機能は、お使いのコンピューターでは使用できない場合があります。

ソフトウェア条項

このコンピューターにプリインストールされている任意のソフトウェア製品をインストール、複製、ダウンロード、またはその他の方法で使用するによって、お客様は HP EULA の条件に従うことに同意したものとみなされます。これらのライセンス条件に同意されない場合、未使用の完全な製品（付属品を含むハードウェアおよびソフトウェア）を 14 日以内に返品し、販売店の返金方針に従って返金を受けてください。

より詳しい情報が必要な場合またはコンピューターの返金を要求する場合は、お近くの販売店に問い合わせてください。

このガイドについて

-  **警告**！回避しなければ死亡または重傷に至る**可能性のある**危険な状況を示します。
 -  **注意**：回避しなければ軽度または中度の傷害に至る**可能性のある**危険な状況を示します。
 -  **重要**：重要と考えられるものの、危険性に関わるとは見なされない情報を示します。この注意事項は、説明に沿って正しく操作しなければ、データの損失やハードウェアまたはソフトウェアの破損を引き起こす可能性があることをユーザーに警告します。また、概念を説明したり、タスクを完了したりするための重要な情報を示します。
 -  **注記**：本文の重要なポイントを強調または補足する追加情報を示します。
 -  **ヒント**：タスクを完了させるために役立つヒントを示します。
-

目次


1 製品の特長	1
前面の各部	2
カラー照明ゾーン	3
右側面の各部	4
背面の各部	6
裏面の各部	8
2 ハードウェアのアップグレード	9
警告および注意	9
取り外しのための準備	9
ツールキットへのアクセス	10
ドライブの交換または取り付け	10
ドライブの取り付け	11
ドライブの取り外し	15
ドライブのセキュリティ	17
アクセスパネルの取り外しおよび取り付けなおし	19
システムメモリの取り付け	20
DIMM ソケットについて	21
DIMM の交換または取り付け	22
CD/DVD-ROM/ブルーレイドライブの取り付けと取り外し	24
CD/DVD-ROM/ブルーレイドライブの取り付け	24
CD/DVD-ROM/ブルーレイドライブの取り外し	25
グラフィックスカードの取り付け	26
PCI ファンの取り外し	28
システムボードの取り付け	29
ハードディスクドライブファンの取り外し	30
電源供給装置の取り付け	32
水冷冷却用ラジエーターブラケットの取り付け	34
フィルターの清掃	36
付録 A 静電気対策	37
静電気による損傷の防止	37
アース（接地）の方法	37

付録 B コンピューター操作のガイドラインおよび手入れに関する注意	38
付録 C ユーザー サポート	39
サポートされている支援技術	39
HP のサポート窓口へのお問い合わせ	39
索引	40

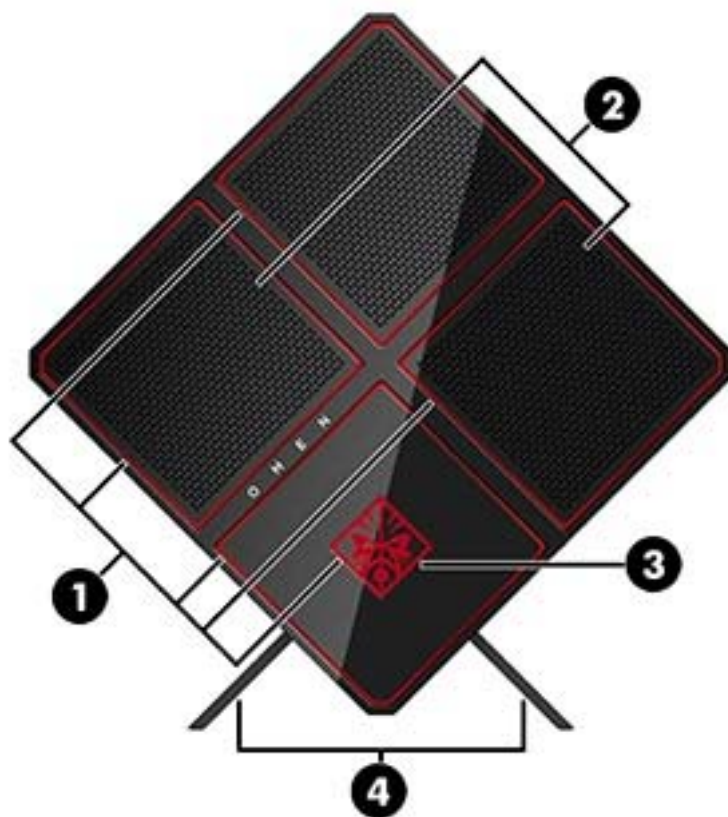
1 製品の特長

OMEN X by HP は、高パフォーマンスでカスタマイズおよび拡張が可能なゲーミングタワー PC です。



 **注記：** 製品の色や機能は図と異なる場合があります。


前面の各部



名称	説明
(1) カラー照明ゾーン	コンピューターに独自の照明効果を加えることができます 注記: 詳しくは、 3 ページのカラー照明ゾーン を参照してください
(2) 通気孔 (×2)	コンピューター内部の温度が上がりすぎないように空気を通します 注記: (ファンレスモデルを除く) コンピューターのファンは、内部コンポーネントを冷却して過熱を防ぐために自動的に作動します。通常の操作を行っているときに内部ファンが回転したり停止したりしますが、これは正常な動作です
(3) ツールキット (ロゴパネルの下に収納されています)	コンピューターのコンポーネントやグラフィックスカードファンを取り付けるために必要なレンチおよびネジが保管されています 警告! 深刻なけがや装置の損傷を防ぐため、1300 W の PSU が格納されたコンピューターのシャーシカバーを開けないでください。PSU が 600 W と 1300 W のどちらであるかを確認するには、コンピューター背面のラベルを参照してください
(4) スタンド	コンピューターを角を下に向けて立てます

カラー照明ゾーン

このコンピューターには、9つのプログラム可能なカラー照明ゾーンがあります。[OMEN Control] (OMEN コントロール) を使用して、各ゾーンまたはゾーングループの色をカスタマイズすることで、独自の照明効果を加えることができます。

 **注記** : 工場出荷時にはすべてのカラー照明ゾーンは赤色に設定されています。



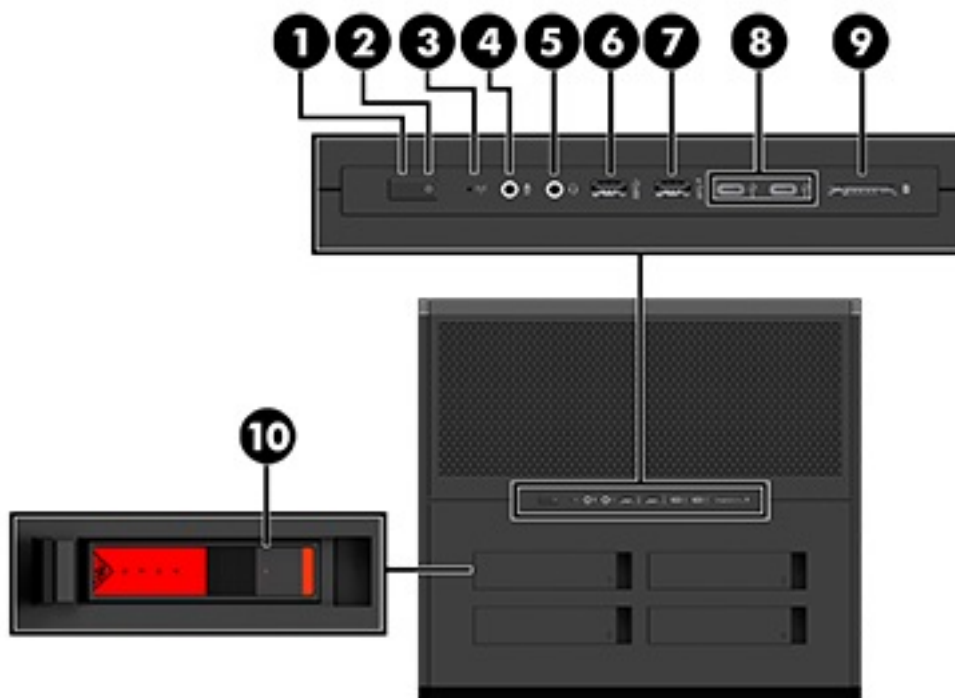
[OMEN Control]では、次の4つのカラー効果をカスタマイズできます。


- ステディ カラー : 9つのカラー照明ゾーンの照明の輝度と色を個別にカスタマイズします。
- カラー ショー : 2~4つのカラーグループ (すべてのカラー照明ゾーンの配色設定) をカスタマイズします。設定した時間が経過するごとに、カラー照明ゾーンの色が別のカラーグループに変化します。
- オーディオ モニター : 出力音量に合わせてカラー照明ゾーンの輝度変化します。
- 消灯 : すべてのカラー照明ゾーンをオフにします。

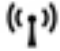






[OMEN Control]を開いて照明効果をカスタマイズするには、以下の操作を行います。

- ▲ **[スタート]ボタン**→**[すべてのアプリ]**→**[OMEN Control]** (OMEN コントロール) の順に選択します。

右側面の各部

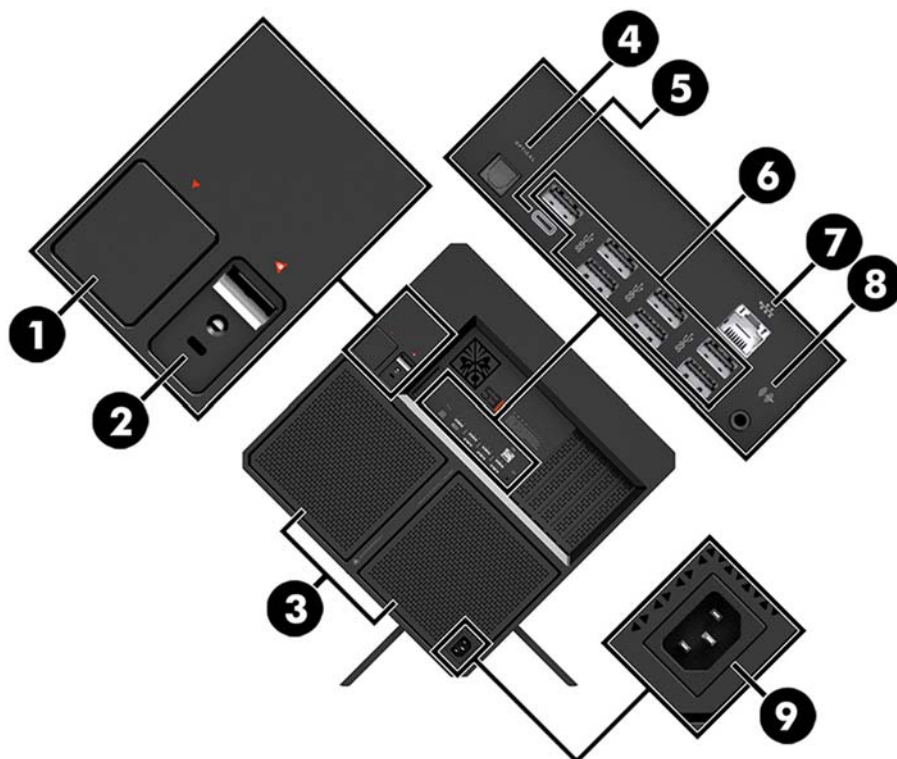



名称	説明
(1)  電源ボタン	<ul style="list-style-type: none">• コンピューターの電源が切れているときにボタンを押すと、電源が入ります• コンピューターの電源が入っているときにボタンを短く押すと、スリープが開始されます• コンピューターがスリープ状態のときにボタンを短く押すと、スリープが終了します• コンピューターが休止状態のときにボタンを短く押すと、休止状態が終了します <p>注意：電源ボタンを押したままにして電源を切断すると、保存されていない情報は失われます</p> <p>コンピューターが応答せず、シャットダウン手順を実行できないときは、電源ボタンを5秒ほど押したままにすると、コンピューターの電源が切れます</p> <p>電源設定について詳しくは、電源オプションを確認してください</p> <p>▲ タスクバーの検索ボックスで「電源」と入力して【電源とスリープの設定】を選択します</p> <p>または</p> <p>【スタート】ボタンを右クリックして【電源オプション】を選択します</p>




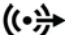

名称		説明
(2)	電源ランプ	<ul style="list-style-type: none"> 点灯：コンピューターの電源がオンになっています 点滅：コンピューターがスリープ状態で、省電力状態になっています。ディスプレイおよびその他の不要なコンポーネントの電源はオフになっています 消灯：コンピューターの電源がオフになっているか、休止状態になっています。休止状態は、最小限の電力を使用する省電力状態です
(3)	 無線ランプ	<ul style="list-style-type: none"> 点灯：無線ローカルエリアネットワーク（無線 LAN）デバイスや Bluetooth® デバイスなどの内蔵無線デバイスの電源がオンになっています 消灯：すべての内蔵無線デバイスがオフになっています <p>注記：製品によっては、すべての無線デバイスがオフになっている場合に無線ランプがオレンジ色に点灯します</p>
(4)	 オーディオ入力（マイク）コネクタ	別売または市販のコンピューター用ヘッドセットのマイク、ステレオアレイマイク、またはモノラルマイクを接続します
(5)	 オーディオ出力（ヘッドフォン）/オーディオ入力（マイク）コンボコネクタ	<p>別売または市販の別途電力が供給されているステレオスピーカー、ヘッドフォン、イヤフォン、ヘッドセット、テレビオーディオケーブルなどを接続します。市販のヘッドセットマイクを接続する場合もここに接続します。このコネクタは、市販の単独のマイクには対応していません</p> <p>警告！突然大きな音が出て耳を傷めることがないように、音量の調節を行ってからヘッドフォン、イヤフォン、またはヘッドセットを使用してください。安全に関する情報について詳しくは、『規定、安全、および環境に関するご注意』を参照してください</p> <p>このガイドを表示するには、以下の操作を行います</p> <p>▲ [スタート]ボタン→[すべてのアプリ]→[HP Help and Support]（HP ヘルプとサポート）→[HP Documentation]（HP ドキュメント）の順に選択します</p> <p>注記：コネクタにデバイスを接続すると、コンピューター本体のスピーカーは無効になります</p>
(6)	 USB 3.0 ポート	キーボード、マウス、外付けドライブ、プリンター、スキャナー、USB ハブなどの別売の USB デバイスを接続します
(7)	 USB 3.0 ポート（電源オフ USB 充電機能対応）	<p>キーボード、マウス、外付けドライブ、プリンター、スキャナー、USB ハブなどの別売の USB デバイスを接続します</p> <p>注記：コンピューターの電源コードがコンセントに繋がっている必要があります</p>
(8)	 USB Type-C ポート（×2）	Type-C コネクタのある USB デバイスを接続します
(9)	 メディアカードスロット	<p>情報の保存、管理、共有、およびアクセスを可能にする別売のメディアカードを読み取ります</p> <p>カードを挿入するには、以下の操作を行います</p> <ol style="list-style-type: none"> カードのラベルを上にし、コネクタをコンピューター側に向けて持ちます メディアカードスロットにカードを挿入し、しっかりと収まるまでカードを押し込みます

名称	説明
	カードを取り出すには、以下の操作を行います ▲ カードをいったんメディアカードスロットに押し込んで、固定を解除してから取り出します
(10)	ドライブ ケージ ラッチ ドライブ ケージ をロック します

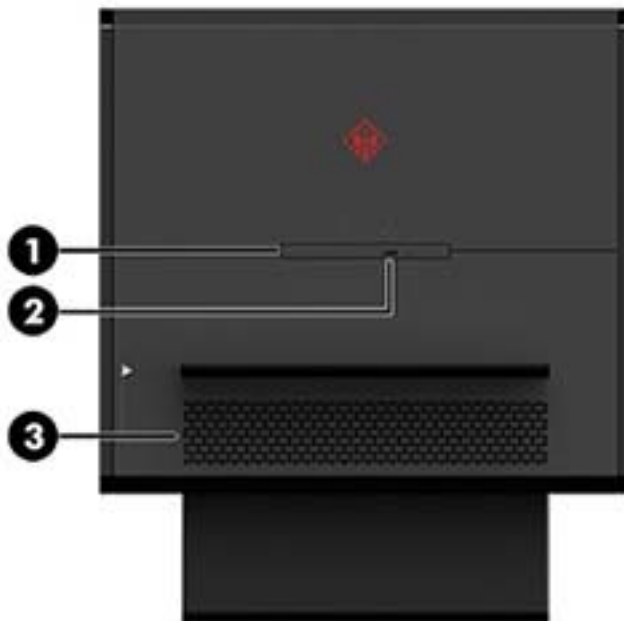
背面の各部



名称	説明
(1)	サイドパネル リリース ラッチ サイドパネルを取り外せるようにします 警告! 深刻なけがや装置の損傷を防ぐため、1300 W の PSU が格納されたコンピューターのシャーシカバーを開けないでください。PSU が 600 W と 1300 W のどちらであるかを確認するには、コンピューター背面のラベルを参照してください
(2)	 セキュリティ ロック ケーブル用スロット 別売のセキュリティ ロック ケーブルを接続します 注記: セキュリティ ロック ケーブルに抑止効果はありますが、コンピューターの盗難や誤った取り扱いを完全に防ぐものではありません
(3)	通気孔 (×2) コンピューター内部の温度が上がりすぎないように空気を通します 注記: (ファンレスモデルを除く) コンピューターのファンは、内部コンポーネントを冷却して過熱を防ぐために自動的に作動します。通常の操作を行っているときに内部ファンが回転したり停止したりしますが、これは正常な動作です

名称	説明
(4)	光出力コネクタ デジタルスピーカー（別売）を接続します
(5) 	USB Type-C ポート（一部の製品のみ） 携帯電話、カメラ、活動量計、スマートウォッチなど、Type-C コネクタがある USB デバイスを接続して充電し、データを高速で転送します
(6) 	USB 3.0 ポート（×6）および USB 3.1 ポート（×1、一部の製品のみ） キーボード、マウス、外付けドライブ、プリンター、スキャナー、USB ハブなどの別売の USB デバイスを接続します
(7) 	RJ-45（ネットワーク）コネクタ ネットワークケーブルを接続します <ul style="list-style-type: none"> ● 白色：ネットワークに接続しています ● オレンジ色：ネットワークが動作しています
(8) 	オーディオ出力（ヘッドフォン）コネクタ 別売または市販の別途電力が供給されているステレオスピーカー、ヘッドフォン、イヤフォン、ヘッドセット、テレビオーディオケーブルなどを接続します 警告！ 突然大きな音が出て耳を傷めることがないように、音量の調節を行ってからヘッドフォン、イヤフォン、またはヘッドセットを使用してください。安全に関する情報については、『規定、安全、および環境に関するご注意』を参照してください このガイドを表示するには、以下の操作を行います ▲ [スタート]ボタン → [すべてのアプリ] → [HP Help and Support] （HP ヘルプとサポート）→ [HP Documentation] （HP ドキュメント）の順に選択します
(9) 	電源コネクタ 電源コードを接続します

裏面の各部



名称		説明
(1)	CD/DVD-ROM/ブルーレイドライブ	CD/DVD-ROM/ブルーレイの読み取りまたはCD/DVD-ROM/ブルーレイへの書き込みを行います（お使いのコンピューターによって異なります）
(2)	CD/DVD-ROM/ブルーレイドライブイジェクトボタン	CD/DVD-ROM/ブルーレイドライブのトレイを引き出せるようにします
(3)	通気孔（×2）	コンピューター内部の温度が上がりすぎないように空気を通します

注記：（ファンレスモデルを除く）コンピューターのファンは、内部コンポーネントを冷却して過熱を防ぐために自動的に作動します。通常の操作を行っているときに内部ファンが回転したり停止したりしますが、これは正常な動作です

2 ハードウェアのアップグレード

警告および注意

アップグレードを行う前に、該当する手順、注意、および警告を必ずよくお読みください。

⚠ 警告！ 感電、火傷、火災などの危険がありますので、以下の点に注意してください。

- 作業を行う前に、電源コードを電源コンセントから抜き、本体内部の温度が十分に下がっていることを確認してください。
- 必ず電源コードのアース端子を使用してアース（接地）してください。アース端子は、製品を安全に使用するために欠かせないものです。
- 電源コードは、製品の近くの手が届きやすい場所にあるアースされた電源コンセントに差し込んでください。

操作する人の健康を損なわないようにするため、『快適に使用していただくために』をお読みください。このガイドでは、正しい作業環境の整え方について説明し、快適でけがを防ぐための姿勢および作業上の習慣に関するガイドラインを提供しています。また、電気的および物理的安全基準に関する情報も提供しています。『快適に使用していただくために』は、HP の Web サイト、<http://www.hp.com/ergo/>（英語サイト）から[日本語]を選択することで表示できます。

⚠ 警告！ 内部には通電する部品や可動部品が含まれています。

アクセスパネル等を取り外す前に、電源コードをコンセントから抜き、装置への外部電源の供給を遮断してください。

装置を再び外部電源に接続する前に、取り外したアクセスパネルを元の位置にしっかりと取り付けなおしてください。

📄 重要： 静電気の放電によって、コンピューターや別売の電気部品が破損することがあります。以下の作業を始める前に、アースされた金属面に触れるなどして、身体にたまっていた静電気を放電してください。詳しくは、[37 ページの「静電気対策」](#)を参照してください。

取り外しのための準備

新しい部品を取り付けるか既存の部品を交換するかに応じて、必要な場合は以下の取り外しの手順を行います。

1. USB フラッシュドライブなどのすべてのリムーバブルメディアをコンピューターから取り出します。
2. オペレーティングシステムを適切な手順でシャットダウンしてコンピューターの電源を切ってから、外付けデバイスの電源もすべて切ります。
3. 電源コードを電源コンセントから抜き、コンピューターからすべての外付けデバイスを取り外します。

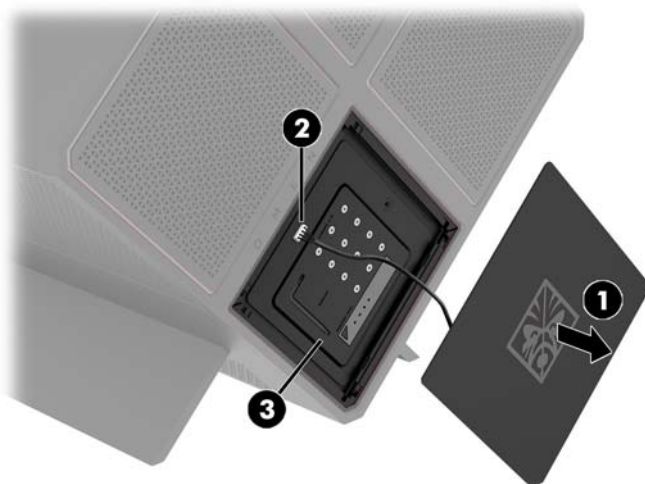
📄 重要： コンピューターが電源コンセントに接続されていると、電源が入っていなくてもシステムボードには常に電気が流れています。感電や内部部品の損傷を防ぐため、コンピューターのカバーを開ける場合は、電源を切るだけでなく、必ず事前に電源コードをコンセントから抜いてください。

ツールキットへのアクセス

ツールキットには以下のものが含まれています。

- ハードディスクドライブ/電源供給装置ツール
- ネジ回し/レンチ（片側がプラスのネジ回しで、片側が六角レンチ）。六角ネジはグラフィックスカードとシステムファン（ラジエーター）に使用されています
- ネジ

ロゴカバーをケースから取り外し（1）、ケース（2）からケーブルを取り外します。ツールキット（3）は、ロゴカバーの下に収納されています。




ドライブの交換または取り付け

ケースには4つのハードディスクドライブベイがあります。



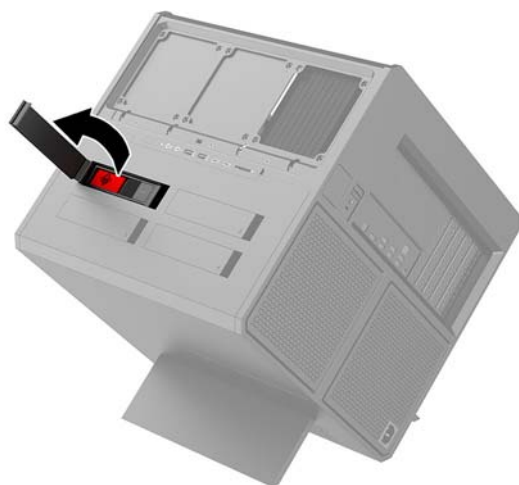
ケースは以下の3種類のドライブをサポートしています。

- 3.5 インチハードディスクドライブ
- 2.5 インチソリッドステートドライブ
- U.2 ドライブ

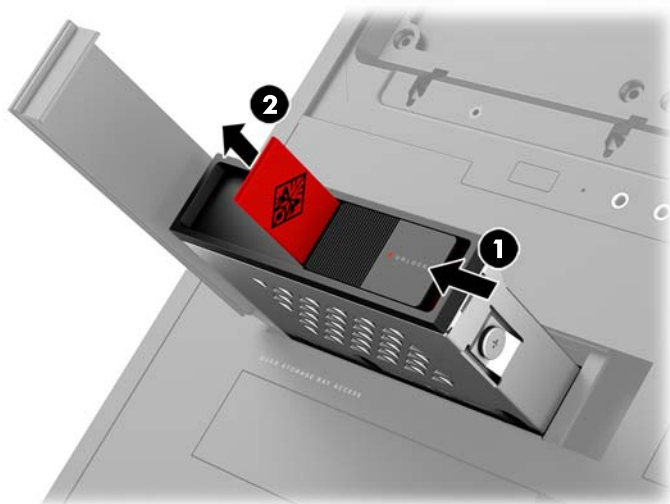
 **注記** : U.2 ハードディスクドライブは、右上のドライブベイにのみ取り付けすることができます。

ドライブの取り付け

1. 部品を取り外せるようにコンピューターを準備します ([9 ページの取り外しのための準備](#))。
2. ハードディスクドライブカバーの右側を引き上げ、カバーを左方向に回転させます。カバーはケースから外れません。




3. ドライブケースラッチを左方向にスライドさせ (1)、プルタブを使用してドライブケースをケースから引き出します (2)。

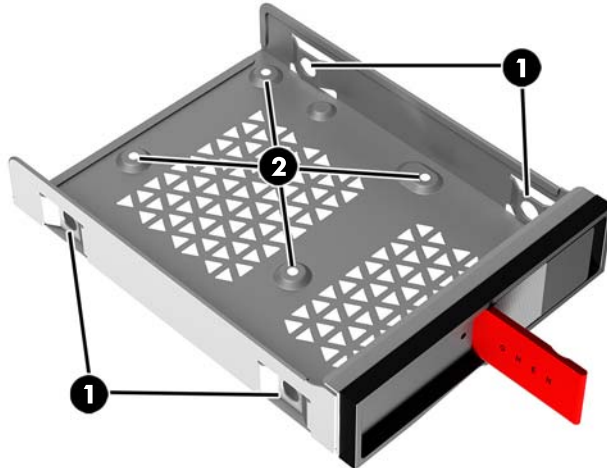


4. すべてのドライブは、ネジを使用してドライブ ケージに固定する必要があります。ネジの位置は以下のとおりです。

(1) 3.5 インチ ハードディスク ドライブ および U.2 ドライブ

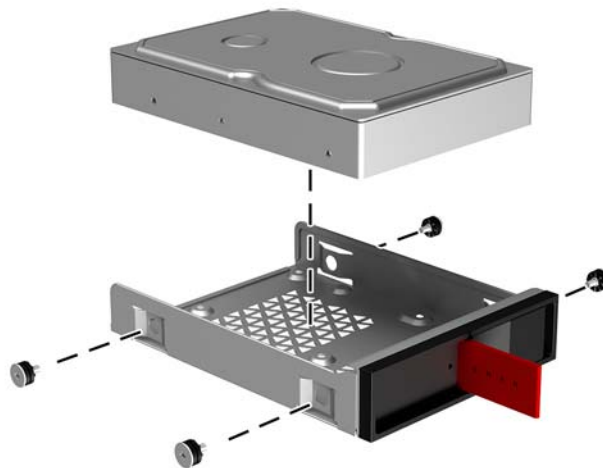
(2) 2.5 インチ ソリッドステート ドライブ

 **注記:** U.2 ドライブをドライブ ケージに取り付ける前に、まずドライブをドライブ アダプター ブラケットに取り付ける必要があります。

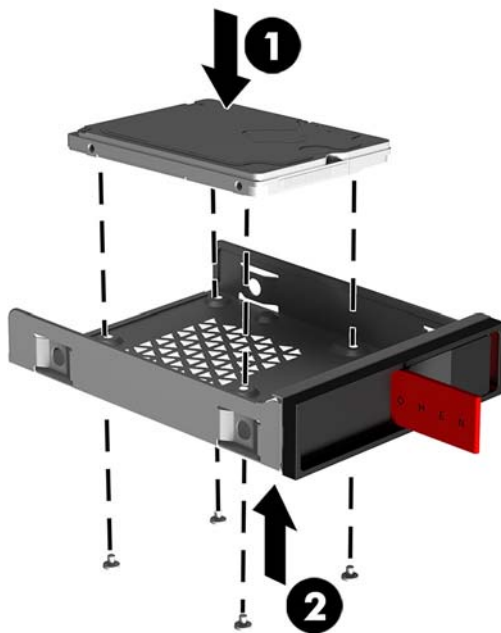


5. ドライブ ケージにドライブを取り付けるには、以下の操作を行います。

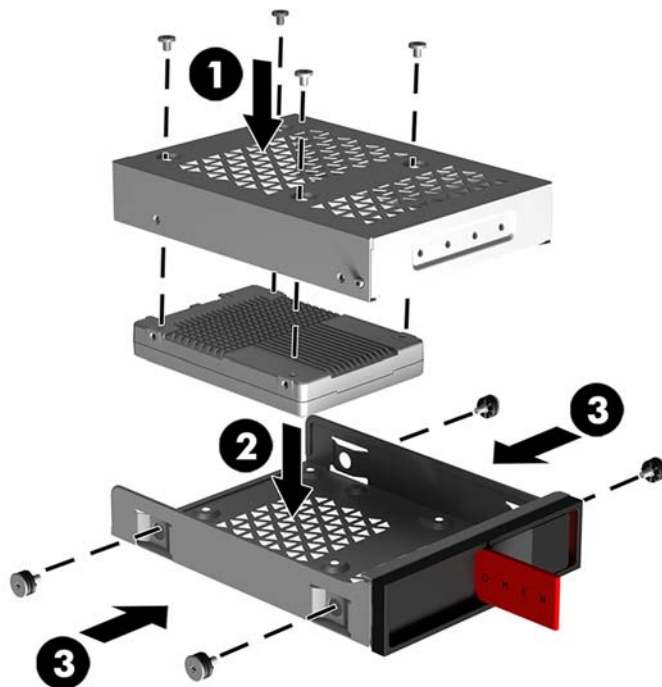
a. **3.5 インチ ハードディスク ドライブ:** ドライブをドライブ ケージに挿入し、4 本の取り付けネジを取り付けます。



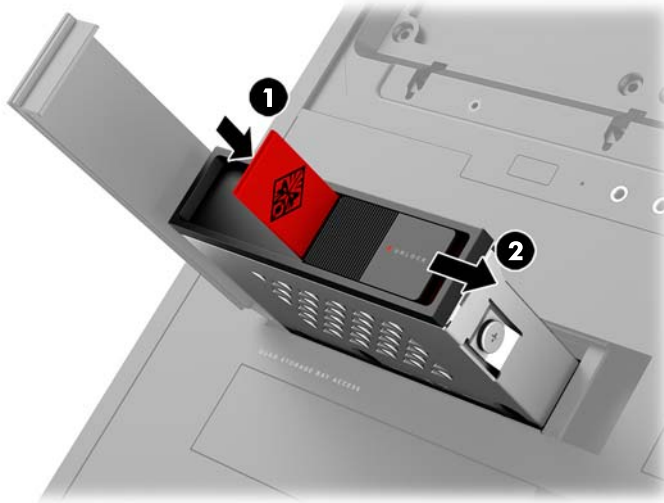
- b. **2.5 インチソリッドステートドライブ**：ドライブをドライブケースに挿入し (1)、4本の取り付けネジを取り付けます (2)。



- c. **U.2 ドライブ**：ドライブをアダプターブラケットに挿入し、4本のネジで固定します (1)。アダプターブラケットアセンブリをドライブケースに挿入し (2)、4本の取り付けネジを取り付けます (3)。




6. ドライブケースをドライブベイに挿入し (1)、ドライブケースラッチを右方向にスライドさせて (2) ドライブケースを固定します。



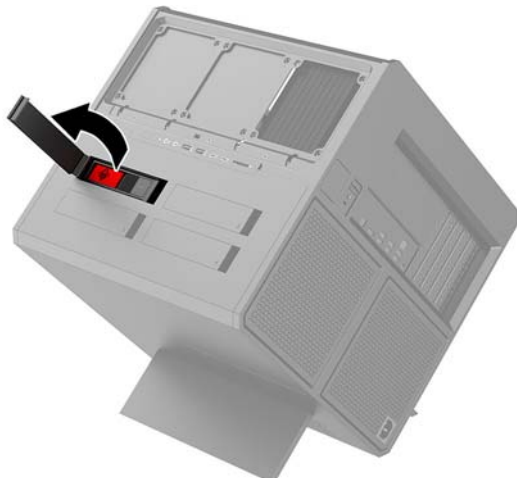
7. ハードディスクドライブカバーを右方向に回転させ、所定の位置に固定されるまで押し込みます。



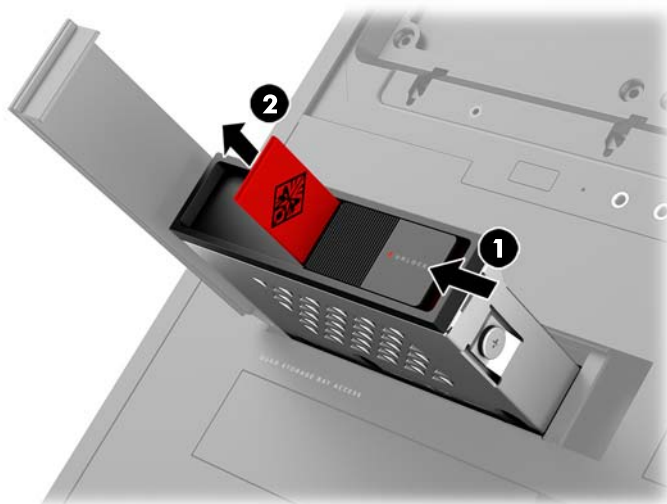
ドライブの取り外し

 **重要:** ハードディスクドライブを取り外すときは、新しいハードディスクドライブにデータを移動できるように、必ず事前にドライブ内のデータをバックアップしておいてください。

1. 部品を取り外せるようにコンピューターを準備します ([9 ページの取り外しのための準備](#))。
2. ハードディスクドライブカバーの右側を引き上げ、カバーを左方向に回転させます。カバーはケースから外れません。

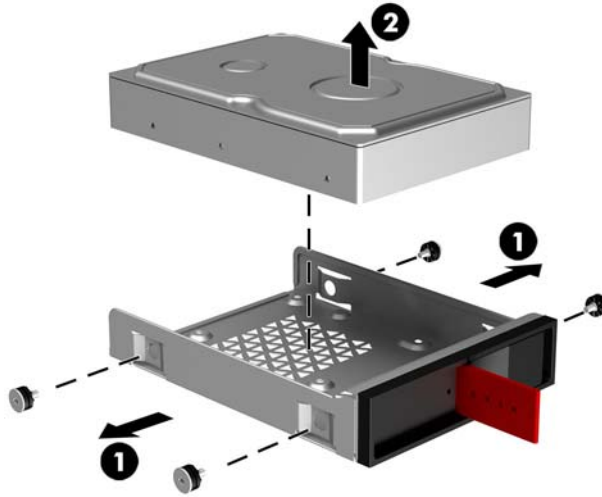


3. ドライブケージラッチを左方向にスライドさせ (1)、プルタブを使用してドライブケージをケースから引き出します (2)。

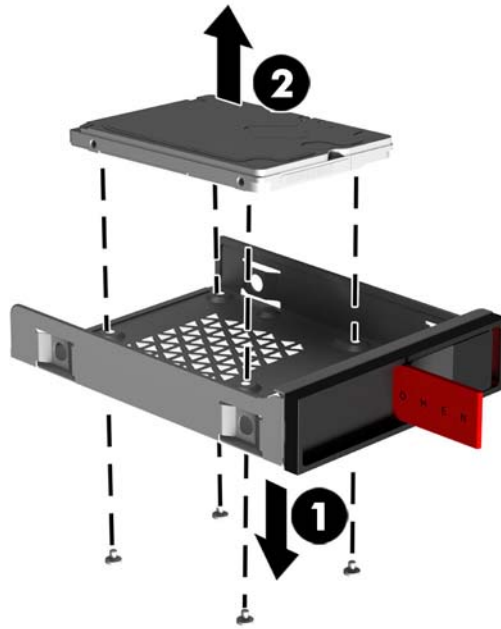


4. ドライブをドライブケージから取り外すには、以下の操作を行います。

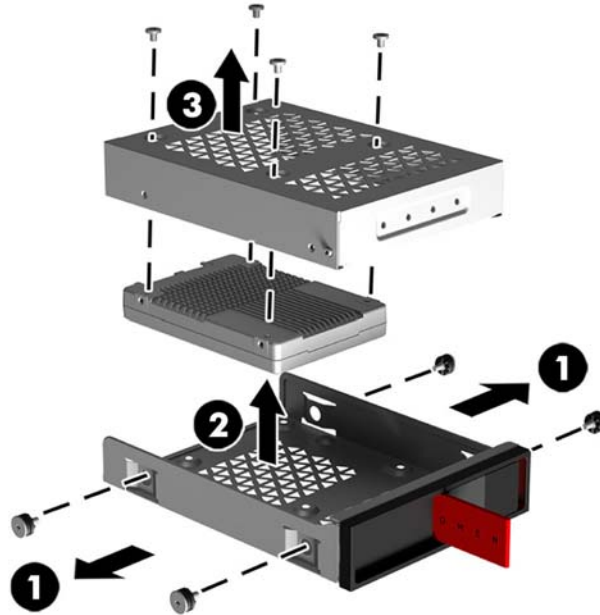
- a. **3.5 インチハードディスクドライブ**：ケージの両側から4本の取り付けネジを取り外し(1)、ドライブを持ち上げてケージから取り出します(2)。



- b. **2.5 インチソリッドステートドライブ**：ケージの下から4本の取り付けネジを取り外し(1)、ドライブを持ち上げてケージから取り出します(2)。



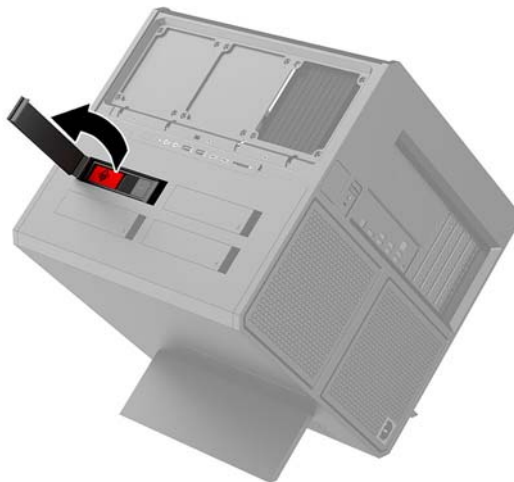
- c. **U.2 ドライブ:** ドライブアダプター ブラケット アセンブリをドライブケースに固定している 4 本の取り付けネジを取り外します (1)。アダプター ブラケット アセンブリを持ち上げてドライブケースから取り出し (2)、ドライブをアダプター ブラケット アセンブリに固定している 4 本のネジを取り外します (3)。次に、アダプター ブラケット アセンブリからドライブを取り外します。



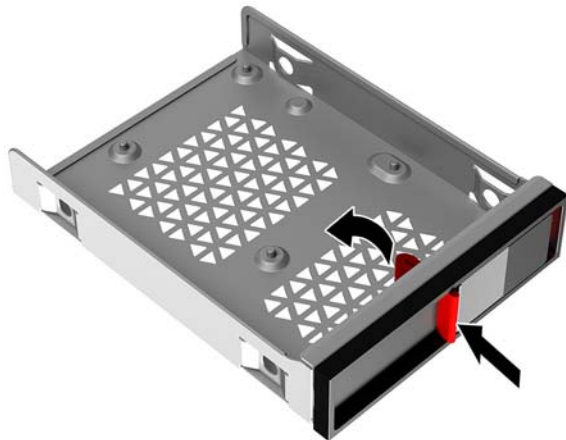
ドライブのセキュリティ

ハードディスクドライブのプルタブをドライブケースに挿入して、ドライブの不正な取り出しを防ぐことができます。

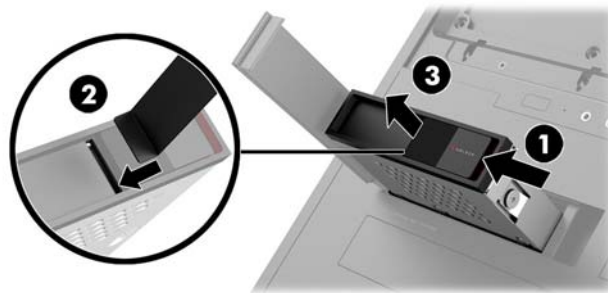
1. ハードディスクドライブカバーの右側を引き上げ、カバーを左方向に回転させます。カバーはケースから外れません。



2. ドライブケースの外側からプルタブをドライブケースに挿入して、外側からプルタブを引っ張れないようにします。



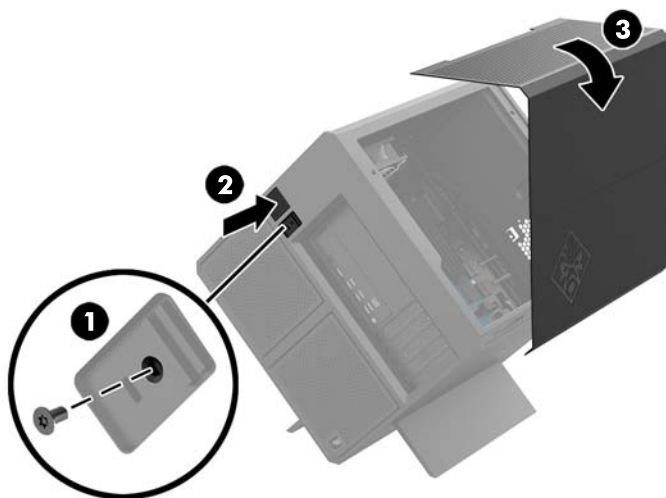
3. プルタブを使用できないときにハードディスクドライブを取り外すには、ドライブケースラッチを左方向にスライドさせて (1)、ツールキット (10 ページの [ツールキットへのアクセス](#)) 中のセキュリティツールをドライブケースに挿入し (2)、ケースをコンピューターから引き出します (3)。



アクセスパネルの取り外しおよび取り付けなおし

内部部品にアクセスするには、アクセスパネルを以下の手順で取り外す必要があります。

1. 部品を取り外せるようにコンピューターを準備します ([9ページの取り外しのための準備](#))。
2. アクセスパネルを固定するプラスのネジが取り付けられている場合は、ネジ (1) を取り外します。
3. リリースボタンを押し (2)、アクセスパネルを回転させてコンピューターから取り外します (3)。



アクセスパネルを取り付けなおすには、取り外しの手順を逆の順序で実行します。

システムメモリの取り付け


お使いのコンピューターは、ダブルデータレート4シンクロナス DRAM (DDR4-SDRAM) デュアルインラインメモリモジュール (DIMM) を装備しています。システムボード上にある4つのメモリソケットには、最大32 GBのメモリを取り付けることができます。

システムのパフォーマンスを最大まで高めるには、以下の仕様を満たす1.2ボルトDDR4-SDRAM DIMMを使用することをおすすめします。

- 業界標準の288ピン
- アンバッファード非ECC PC4-19200 DDR4-2400 MT/s 準拠 (DDR4-2133 にダウングレード)
- アンバッファード非ECC PC4-17000 DDR4-2133 MT/s 準拠
- CASレイテンシ15 (DDR4/2133 MT/s、15-15-15 タイミング) をサポート
- JEDEC (Joint Electronic Device Engineering Council) の仕様に準拠

このコンピューターでは以下の機能やデバイスがサポートされます。

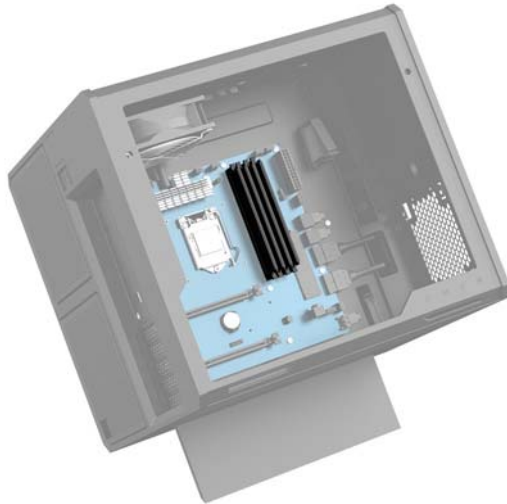
- 512メガビット、1ギガビット、2ギガビット、4ギガビット、および8ギガビットの非ECCメモリテクノロジー
- 片面および両面DIMM

 **注記:** サポートされないDIMMが取り付けられている場合、システムは正常に動作しません。

DIMM ソケットについて

システムボードには4つのDIMMソケットがあり、1つのチャンネルについて2つのソケットがあります。ソケットにはDIMM1、DIMM2、DIMM3、およびDIMM4の番号が付けられています。DIMM1およびDIMM3ソケットはメモリチャンネルAで動作し、DIMM2およびDIMM4ソケットはメモリチャンネルBで動作します。

パフォーマンスを向上させるには、DIMM4、DIMM2、DIMM3、DIMM1の順序でメモリモジュールを取り付けます。DIMM1がプロセッサに最も近いソケットです。



取り付けられているDIMMに応じて、システムは自動的にシングルチャンネルモード、デュアルチャンネルモード、またはフレックスモードで動作します。

- 1つのチャンネルのDIMMソケットにのみDIMMが取り付けられている場合、システムはシングルチャンネルモードで動作します。
- チャンネルAのDIMMの合計メモリ容量とチャンネルBのDIMMの合計メモリ容量が等しい場合、システムはより高性能なデュアルチャンネルモードで動作します。
- チャンネルAのDIMMのメモリ容量とチャンネルBのDIMMのメモリ容量が異なる場合、システムはフレックスモードで動作します。フレックスモードでは、最も容量の小さいメモリが取り付けられているチャンネルがデュアルチャンネルに割り当てられるメモリの総量を表し、残りはシングルチャンネルに割り当てられます。1つのチャンネルのメモリ容量が他方よりも多い場合は、多い方をチャンネルAに割り当てる必要があります。
- どのモードでも、最高動作速度はシステム内で最も動作の遅いDIMMによって決定されます。

DIMM の交換または取り付け

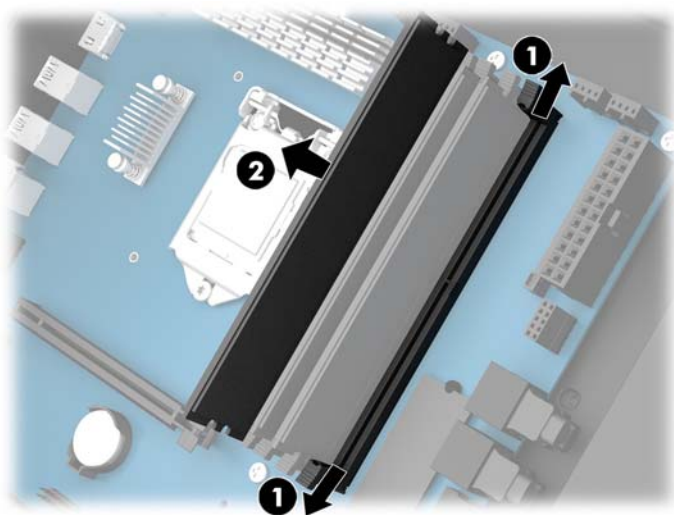
重要：メモリモジュールの取り付けまたは取り外しを行う場合は、電源コードを抜いて電力が放電されるまで約 30 秒待機してから作業する必要があります。コンピューターが電源コンセントに接続されている場合、電源が入っているかどうかに関係なく、メモリモジュールには常に電気が流れています。電気が流れている状態でメモリモジュールの着脱を行うと、メモリモジュールまたはシステムボードを完全に破損するおそれがあります。

お使いのメモリモジュールソケットの接点には、金メッキが施されています。メモリを増設する場合は、接点の金属が異なるときに生じる酸化や腐食を防ぐために、金メッキされたメモリモジュールを使用してください。


静電気の放電によって、コンピューターやオプションカードの電子部品が破損することがあります。以下の作業を始める前に、アース（接地）された金属面に触れるなどして、身体にたまった静電気を放電してください。詳しくは、[37 ページの「静電気対策」](#)を参照してください。

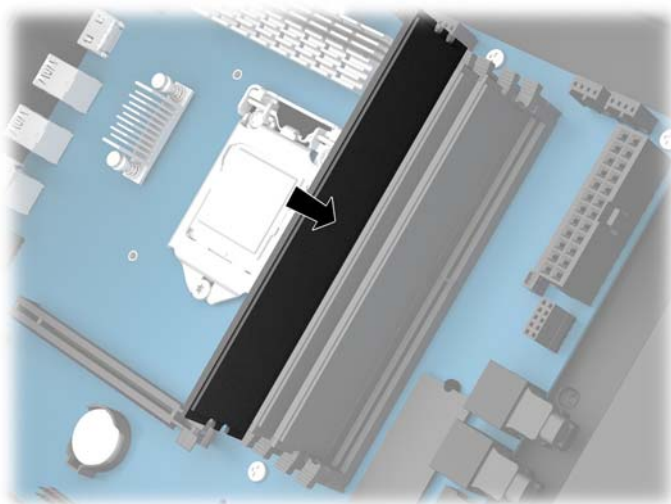
メモリモジュールを取り扱うときは、接点に触れないよう注意してください。接点に触れると、モジュールを損傷するおそれがあります。

1. 部品を取り外せるようにコンピューターを準備します ([9 ページの取り外しのための準備](#))。
2. アクセスパネルを取り外します ([19 ページのアクセスパネルの取り外しおよび取り付けなおし](#))。
3. DIMM を取り出すには、DIMM の両側にあるラッチをそれぞれ外側に押し (1)、ソケットから DIMM を引き出します (2)。



- メモリ モジュールをソケットに挿入してラッチを所定の位置に固定します。

 **注記：**メモリ モジュールは、一方向にのみ取り付け可能です。メモリ モジュールの切り込みとメモリ ソケットのタブを合わせます。



- アクセスパネルを取り付けなおします。
- 電源コードおよびすべての外付けデバイスを接続しなおして、コンピューターの電源を入れます。

コンピューターは、追加のメモリを自動的に認識します。

CD/DVD-ROM/ブルーレイドライブの取り付けと取り外し

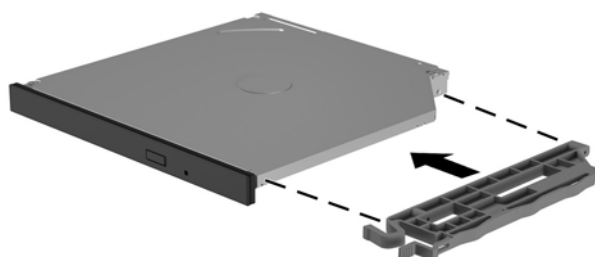
このコンピュータではウルトラスリム型の 9.5 mm SATA CD/DVD-ROM/ブルーレイドライブのみがサポートされます。

CD/DVD-ROM/ブルーレイドライブの取り付け

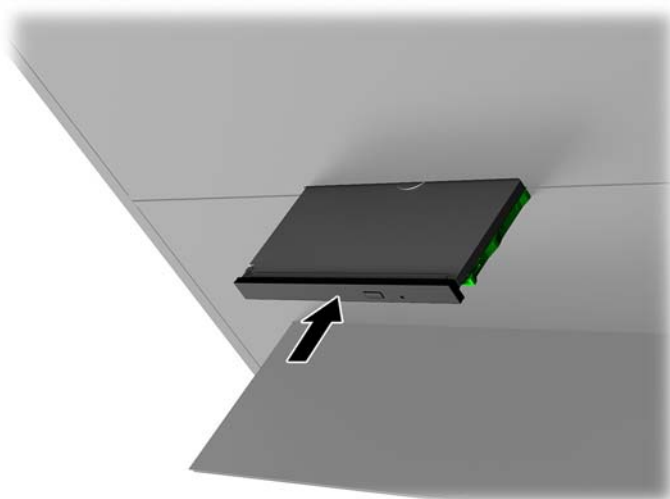
1. 部品を取り外せるようにコンピュータを準備します ([9 ページの取り外しのための準備](#))。
2. CD/DVD-ROM/ブルーレイドライブの前面にパネルを取り付けます。



3. リリースラッチの 2 つの小さなピンとドライブ側面の小さな穴の位置を合わせ、ラッチをドライブにしっかりと押し込みます。

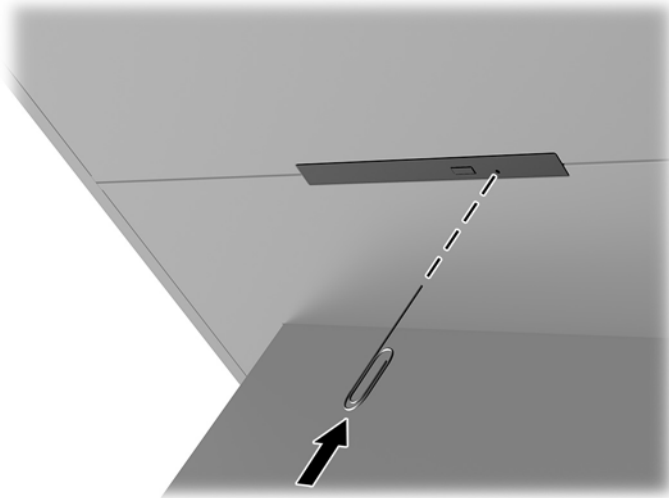


4. CD/DVD-ROM/ブルーレイドライブをケースに挿入し、カチッという音がするまで押し込みます。




CD/DVD-ROM/ブルーレイドライブの取り外し

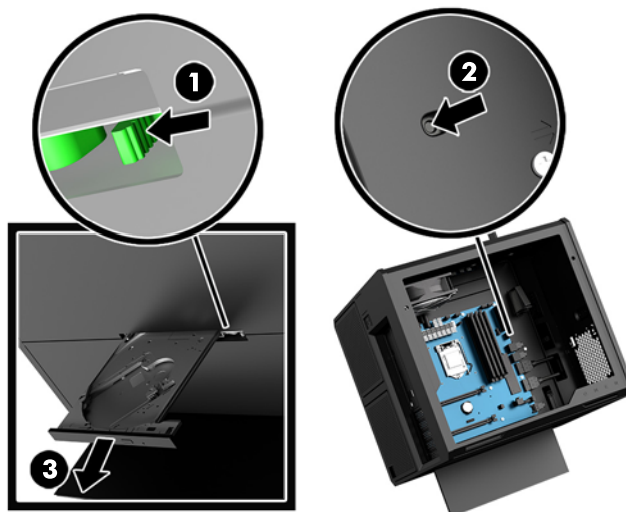
1. 部品を取り外せるようにコンピューターを準備します ([9 ページの取り外しのための準備](#))。
2. アクセスパネルを取り外します ([19 ページのアクセスパネルの取り外しおよび取り付けなおし](#))。
3. CD/DVD-ROM/ブルーレイドライブの穴にクリップを挿入して内側に押すことで、CD/DVD-ROM/ブルーレイドライブトレイを開きます。



4. コンピューターのケースの外側から、リリースラッチの右側にネジ回しを挿入し、ラッチを左方向に押します (1)。ラッチを押したまま、次の手順を実行します。
5. 先のとがった道具を使用して、ケースの内側にあるリリースボタンを押します (2)。

 **注記:** ケースの外側のラッチを押すことによりドライブのロックが解除され、リリースボタンを押すとドライブが引き出されます。

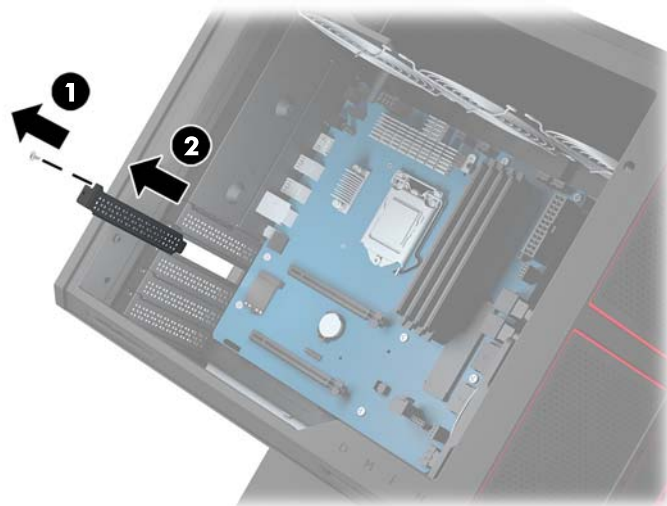
6. CD/DVD-ROM/ブルーレイドライブをケースから取り外します (3)。



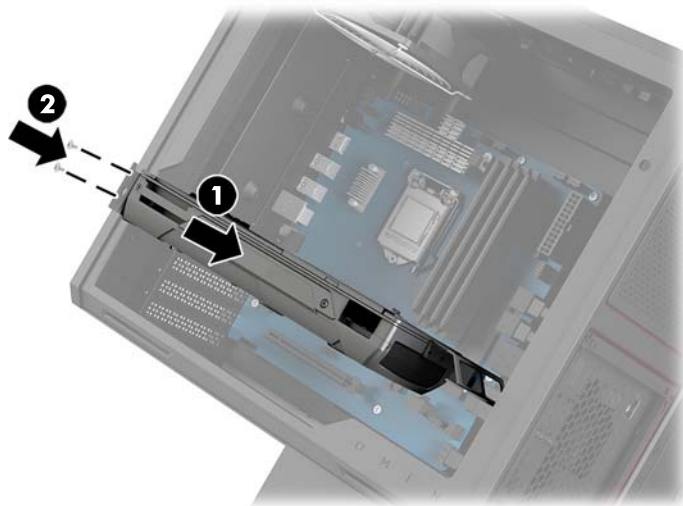
グラフィックスカードの取り付け

複数のグラフィックスカードとそれぞれのファンを取り付けることができます。

1. 部品を取り外せるようにコンピューターを準備します ([9 ページの取り外しのための準備](#))。
2. アクセスパネルを取り外します ([19 ページのアクセスパネルの取り外しおよび取り付けなおし](#))。
3. グラフィックスカードを取り付けるには、以下の操作を行います。
 - a. システム ボード上の空いている拡張ソケット、およびそれに対応するケース背面にある拡張スロットの位置を確認します。
 - b. カバーの上部にあるネジを取り外し(1)、ケースからカバーを持ち上げて(2)、拡張スロットカバーを取り外します。

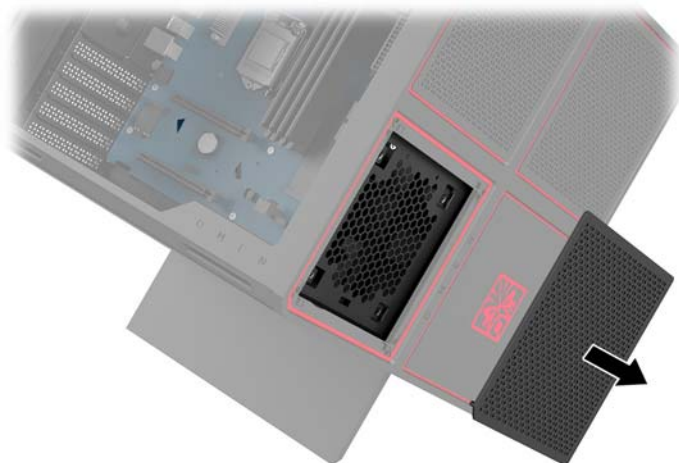


- c. グラフィックスカードを拡張ソケットに挿入します (1)。
- d. グラフィックスカードの左側に 2 本のネジを取り付けます (2)。
- e. グラフィックスカードに必要なケーブルを接続します。

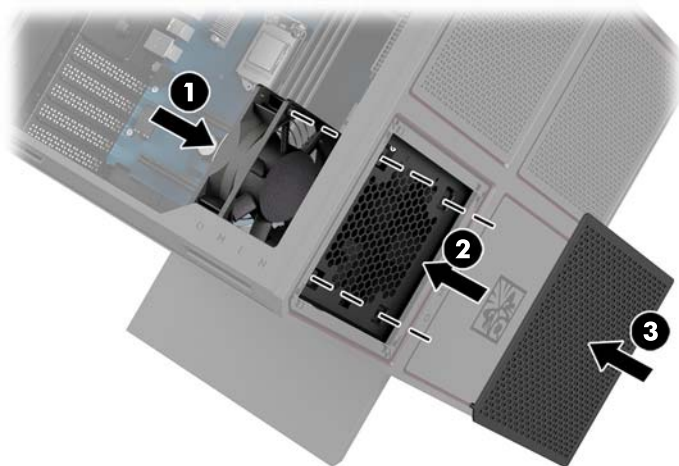


4. グラフィックスカードファンを取り付けるには、以下の操作を行います。

- a. グラフィックスカードファンを取り付ける場所にあるカバーを取り外します。



- b. ケースの内部から、ファンを所定の位置に挿入します (1)。
c. ツールキットのネジ回し/レンチを使用して([10 ページのツールキットへのアクセス](#))、ケースの外側から 4 本のネジを取り付けます (2)。
d. カバーを取り付けなおします (3)。

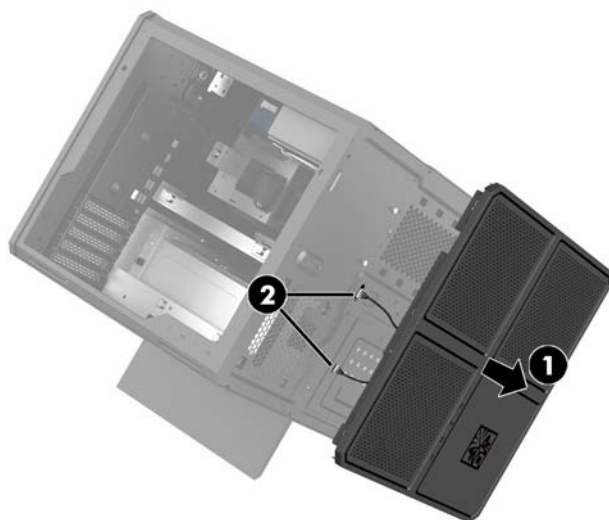


5. アクセスパネルを取り付けなおします。

PCI ファンの取り外し

PCI ファンはケースの前面に固定されており、グラフィックスカードのための追加の冷却機能を提供します。PCI ファンの取り外しまたは取り付けを行うには、事前にフロントパネル全体を取り外す必要があります。

1. 部品を取り外せるようにコンピューターを準備します ([9 ページの取り外しのための準備](#))。
2. アクセスパネルを取り外します ([19 ページのアクセスパネルの取り外しおよび取り付けなおし](#))。
3. フロントパネルを取り外すには、以下の操作を行います。
 - a. ケースの外側からパネルを開けて、パネルの裏にあるケーブルにアクセスできる程度までパネルをケースから離します(1)。2本のケーブルがフロントパネルに接続されていることに注意してください。
 - b. ケースからケーブルを取り外します (2)。

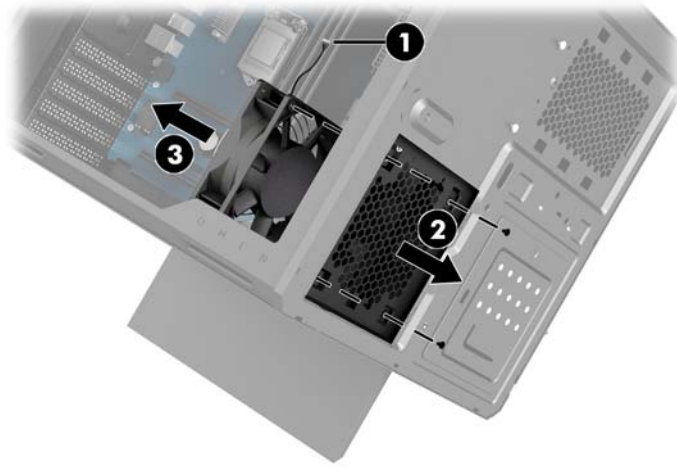


4. ファンの下にあるフィルターをスライドさせて取り外します。



5. PCI ファンを取り外すには、以下の操作を行います。

- a. ケースの内部で、システムボードからファンケーブル (1) を取り外します。
- b. ケースの外側から、ファンをケースに固定している 4 本のネジを取り外します (2)。
- c. ファンを持ち上げてケースから取り出します (3)。

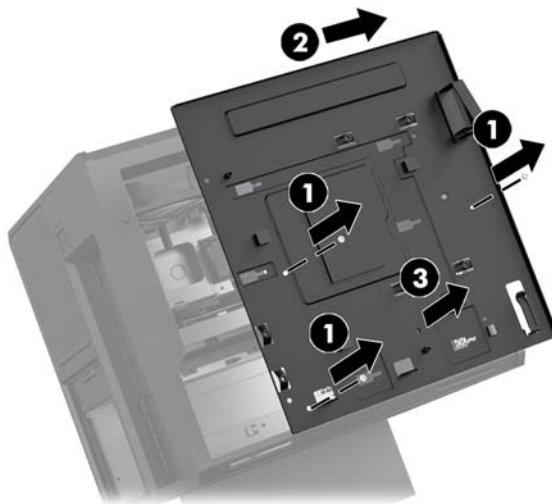


PCI ファンを取り付けなおすには、取り外しの手順を逆の順序で実行します。

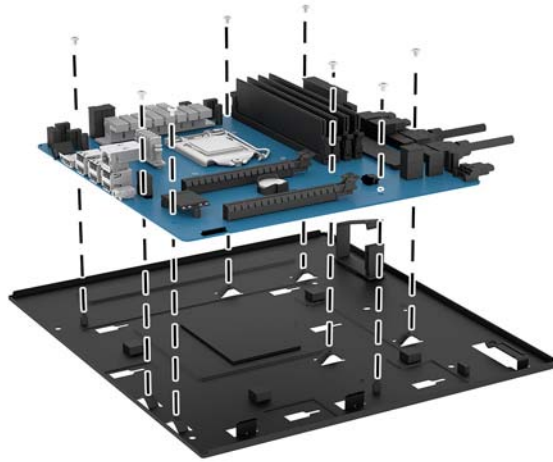
システムボードの取り付け

システムボードはシステムボードトレイに固定されています。システムボードの取り外しまたは取り付けを行うには、事前にトレイを取り外す必要があります。

1. 部品を取り外せるようにコンピューターを準備します ([9 ページの取り外しのための準備](#))。
2. アクセスパネルを取り外します ([19 ページのアクセスパネルの取り外しおよび取り付けなおし](#))。
3. システムボードトレイを取り外すには、トレイをケースに固定している 3 本のネジを取り外し (1)、トレイを右方向にスライドさせ (2)、トレイを持ち上げてケースから取り外します (3)。



4. システムボードを取り付けるには、システムボードをシステムボードトレイの上に置き、システムボードをシステムボードトレイに固定する8本のネジを取り付けます。



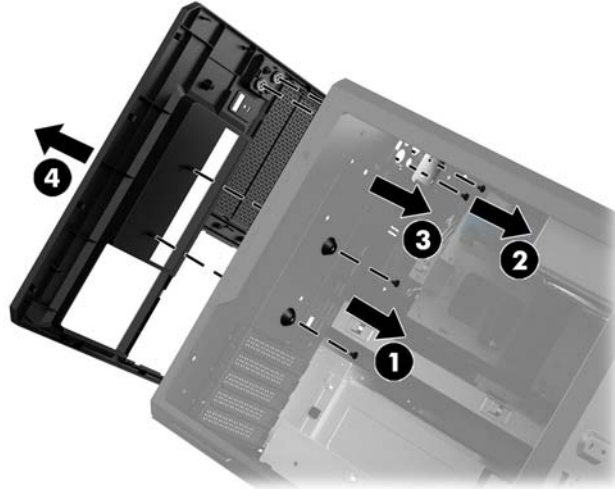
5. システムボードトレイアセンブリをケースに取り付けなおします。
6. グラフィックスカードを取り付けます。
7. その他すべての内部部品を取り付けます。
8. システムボードにすべてのケーブルを接続します。

ハードディスクドライブファンの取り外し

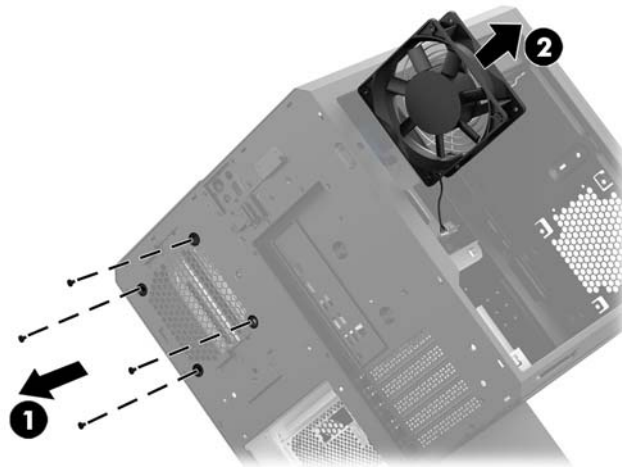
ハードディスクドライブファンはケースの背面のシステムボードトレイの下に固定されています。ハードディスクドライブファンの取り外しまたは取り付けを行うには、事前にトレイを取り外す必要があります。

1. 部品を取り外せるようにコンピューターを準備します ([9ページの取り外しのための準備](#))。
2. アクセスパネルを取り外します ([19ページのアクセスパネルの取り外しおよび取り付けなおし](#))。
3. システムボードトレイを取り外します ([29ページのシステムボードの取り付け](#))。

4. リアパネルを取り外すには、以下の操作を行います。
- a. ケースの内側から、パネルをケースに固定している2本のネジを取り外します (1)。
 - b. イジェクトボタンをケースに固定している2本のネジを取り外して (2)、イジェクトボタンを取り外します (3)。
 - c. ケースの外側から、パネルを取り外します (4)。



5. ハードディスクドライブファンを取り外すには、以下の操作を行います。
- a. ケースの外側から、ファンをケースに固定している4本のネジを取り外します (1)。
 - b. ファンを持ち上げてケースから取り出します (2)。



ハードディスクドライブファンを取り付けなおすには、取り外しの手順を逆の順序で実行します。

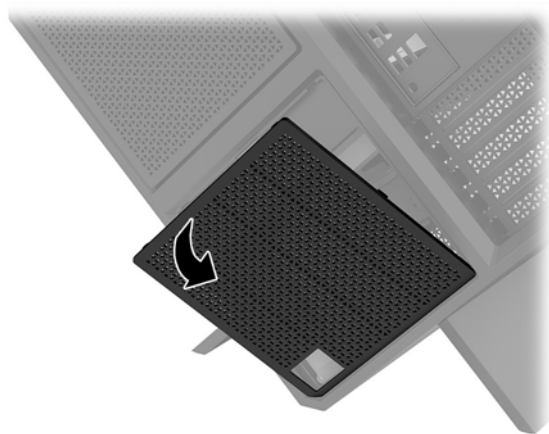
電源供給装置の取り付け

このコンピューターは、最大 1450W の ATX 規格に適合した電源供給装置をサポートします。

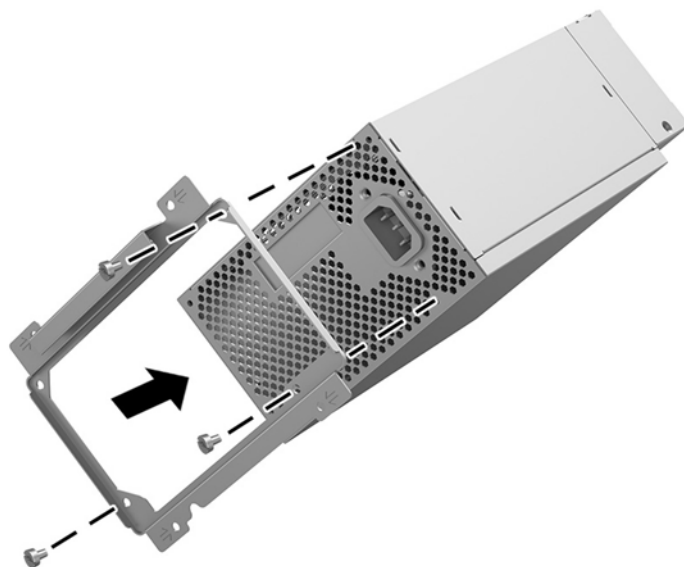
⚠ 注意： 損傷を防ぐため、コンピューター全体の消費電力がコンピューターの電源供給装置の最大定格を超えないようにしてください。

1. 部品を取り外せるようにコンピューターを準備します (9 ページの取り外しのための準備)。
2. アクセスパネルを取り外します (19 ページのアクセスパネルの取り外しおよび取り付けなおし)。
3. システムボードトレイを取り外します (29 ページのシステムボードの取り付け)。
4. ツールキット (10 ページのツールキットへのアクセス) のセキュリティツールを使用して、ケースの背面にある電源供給装置のカバーを取り外します。

⚠ 注意： カバーの損傷を防ぐため、以下の図に示すようにカバーの上側から外します。




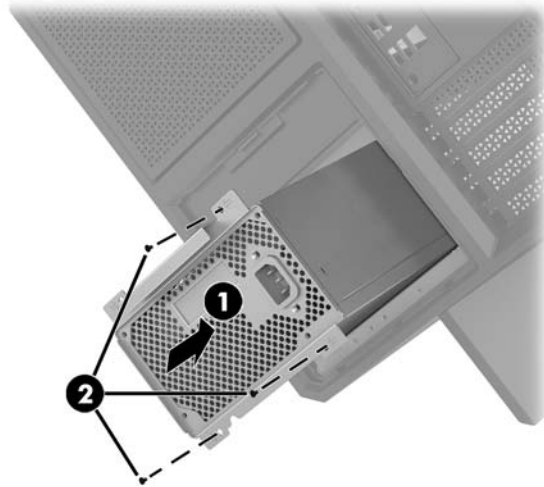
5. 電源供給装置に電源供給装置ブラケットを取り付けます。



6. 電源ケーブルをケース内に通して、電源供給装置を挿入します (1)。

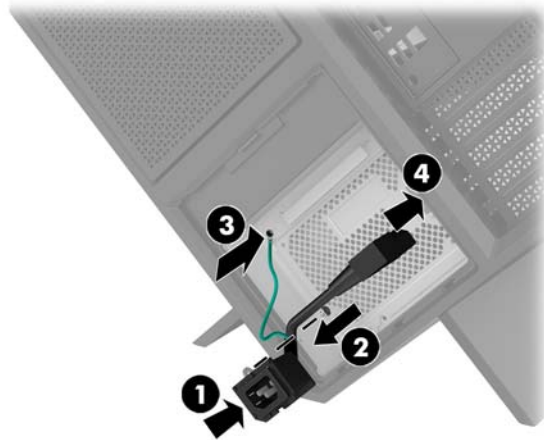
7. 3本のネジを取り付けて、電源供給装置をケースに固定します (2)。

 **注記**：もう1本のネジは、次の手順でアース（接地）用ワイヤーを固定するために使用します。



8. 電源コネクタケーブルをケースに取り付けるには、以下の操作を行います。

- a. 電源供給装置ベイの隅にコネクタを配置します (1)。
- b. ツールキットのレンチ/ネジ回しを使用して、コネクタの六角ネジを取り付けます (2)。
- c. 電源供給装置の残りのネジを使って、緑色のアース用ワイヤーを取り付けます (3)。
- d. ケーブルを電源供給装置に接続します (4)。



9. 電源用 SATA ケーブル (1) および I/O ボードとケーブル (2) を接続します。

電源供給装置への接続用に、6本の SATA 電源ケーブル (ハードディスクドライブ4つ、U.2 ドライブ1つ、CD/DVD-ROM/ブルーレイドライブ1つのためのケーブル)、および1つの PATA 電源コネクタ (I/O ボードから) が用意されています。

コンピューターのケース内のケーブルには、接続先のコンポーネントを示すラベルが付いています。

△ 注意 : ケーブルの損傷を防ぐため、ケーブルではなくタブまたはコネクタを引っ張ります。




10. 電源供給装置のカバーを取り付けなおします。
11. システム ボードトレイ アセンブリを取り付けなおします。

水冷冷却用ラジエーター ブラケットの取り付け

ラジエーター ブラケットは 240 mm のラジエーターにのみ対応しています。

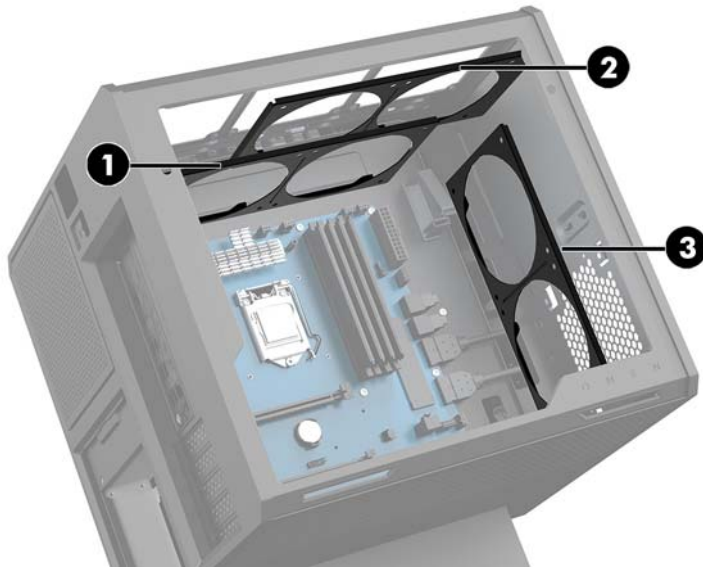
1. 部品を取り外せるようにコンピューターを準備します (9 ページの取り外しのための準備)。
2. アクセスパネルを取り外します (19 ページのアクセスパネルの取り外しおよび取り付けなおし)。
3. ケースの側面に取り付けられているファンをすべて取り外します。

4. 水冷冷却装置を追加するには、以下の図に示されている位置のどれかにラジエーター ブラケットを取り付けます。

 **注記：** ブラケットを1つのみサポートするモデルでは、1 または 2 のどちらかの位置にブラケットを取り付けることができます。

2つのブラケットをサポートするモデルでは、1 および 3 または 2 および 3 のどちらかの位置にブラケットを取り付けることができます。

取り付け場所 (3) は一部のモデルにのみあります。



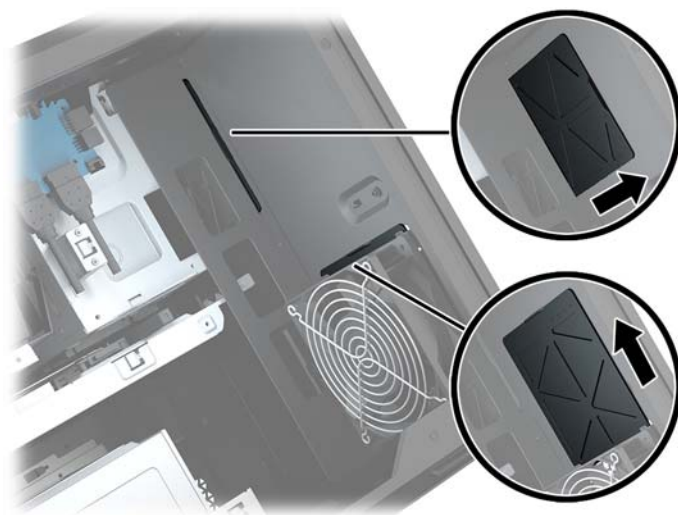
5. ケースの内側の背面にブラケットを挿入します。
6. ツールキット ([10 ページのツールキットへのアクセス](#)) のレンチ/ネジ回しを使用して 8 本の六角ネジを取り付け、ブラケットをケースに固定します。



7. 必要なファンを取り付けます。

フィルターの清掃

1. 部品を取り外せるようにコンピューターを準備します ([9 ページの取り外しのための準備](#))。
2. アクセスパネルを取り外します ([19 ページのアクセスパネルの取り外しおよび取り付けなおし](#))。
3. コンピューターの通気孔のある面すべてから、エアフィルターを取り外して清掃します。



A 静電気対策

人間の指など、導電体からの静電気放電によって、システムボードやその他の静電気に弱いデバイスが損傷することがあります。その結果、本体の耐用年数が短くなる場合があります。

静電気による損傷の防止

静電気による損傷を防止するため、以下のことを守ってください。


- 運搬時や保管時は、静電気防止用のケースに入れ、手で直接触れることは避けます。
- 静電気に弱い部品は、静電気防止措置のなされている作業台に置くまでは、専用のケースに入れたままにしておきます。
- 部品をケースから取り出す前に、まずケースごとアース（接地）されている面に置きます。
- ピン、リード線、および回路には触れないようにします。
- 静電気に弱い部品に触れるときには、常に自分の身体に対して適切なアースを行います。

アース（接地）の方法

静電気に弱い部品を取り扱うときには、以下のうち1つ以上の方法でアース（接地）を行ってください。

- すでにアースされているコンピューターのシャーシにアースバンドをつなぎます。アースバンドは柔軟な帯状のもので、アースコード内の抵抗は、 $1\text{M}\Omega \pm 10\%$ です。アースを正しく行うために、アースバンドは肌に密着させてください。
- 立って作業する場合には、かかとやつま先にアースバンドを付けます。導電性または静電気拡散性の床の場合には、両足にアースバンドを付けます。
- 工具は導電性のものを使用します。
- 折りたたみ式の静電気防止マットが付いた、携帯式の作業用具もあります。

上記のような、適切にアースを行うための器具がない場合は、HPのサポート窓口にお問い合わせください。

 **注記：** 静電気について詳しくは、HPのサポート窓口にお問い合わせください。

B コンピューター操作のガイドラインおよび手入れに関する注意

コンピューターおよびモニターの設置や手入れを適切に行えるよう、以下のことを守ってください。


- 湿度の高い所や、直射日光の当たる場所、または極端に温度が高い場所や低い場所には置かないでください。
- コンピューターは、安定した平らな場所に設置してください。また、通気が確保されるよう、コンピューターの通気孔のある面およびモニターの上部に、少なくとも 10 cm の空間を確保してください。
- 内部への通気が悪くなるので、絶対にコンピューターの通気孔をふさがないでください。キーボードを横置き構成の本体のフロントパネルに立てかけることも、おやめください。
- コンピューターのアクセスパネルまたは拡張カードスロットのカバーのどれかを取り外したまま使用しないでください。
- コンピューターを積み重ねたり、互いの排気や熱にさらされるほどコンピューターどうしを近くに置いたりしないでください。
- コンピューターを別のエンクロージャに入れて操作する場合、吸気孔および排気孔がエンクロージャに装備されている必要があります。また、この場合にも上記のガイドラインを守ってください。
- コンピューター本体やキーボードに液体をこぼさないでください。
- モニター上部の通気孔は、絶対にふさがないでください。
- スリープ状態を含む、オペレーティングシステムやその他のソフトウェアの電源管理機能をインストールまたは有効にしてください。
- 以下の項目については、必ずコンピューターの電源を切り、電源コードを電源コンセントから抜いてから行ってください。
 - コンピューターやモニターの外側、およびキーボードの表面が汚れたら、水で軽く湿らせた柔らかい布で汚れを落とした後、糸くずの出ない柔らかい布で拭いて乾かしてください。洗剤などを使用すると、変色や変質の原因となります。
 - コンピューターの通気孔やモニター上部の通気孔は、ときどき掃除してください。糸くずやほこりなどの異物によって通気孔がふさがれると、内部への通気が悪くなり、故障の原因となります。

C ユーザー サポート

HP は、単体で、または適切な補助ツールや支援技術と組み合わせることにより、お身体の不自由な方にもお使いいただけるような製品やサービスを設計、製造、販売しています。

サポートされている支援技術

HP 製品は、さまざまなオペレーティング システム支援技術に対応しており、また、その他の支援技術と組み合わせて機能するようにも設定できます。支援機能に関してより詳しい情報を確認するには、お使いのデバイスの検索機能を使用してください。

 **注記**：特定の支援技術製品について詳しくは、その製品のサポート窓口にお問い合わせください。

HP のサポート窓口へのお問い合わせ

このユーザー ガイドで提供されている情報で問題に対処できない場合は、以下の Web サイト、または日本向けの日本語モデル製品に付属の『サービスおよびサポートを受けるには』に記載されている HP のサポート窓口にお問い合わせください。日本でのサポートについては、<http://www.hp.com/jp/contact/> を参照してください。日本以外の国や地域でのサポートについては、http://welcome.hp.com/country/us/en/wwcontact_us.html（英語サイト）から該当する国や地域、または言語を選択してください。

索引

- C**
CD/DVD-ROM/ブルーレイドライブ
取り付け 24
取り外し 25
CD/DVD-ROM/ブルーレイドライブ、位置 8
CD/DVD-ROM/ブルーレイドライブ
イジェクトボタン、位置 8
- O**
OMEN Control 3
- P**
PCI ファン
取り付け 28
- R**
RJ-45 (ネットワーク) コネクタ
位置 7
- U**
USB 3.0 ポート、位置 5,7
USB 3.0 ポート (電源オフ USB
チャージ機能対応)、位置 5
USB Type-C ポート、位置 5,7
- あ**
アクセスパネル
取り外し 19
- お**
オーディオ出力 (ヘッドフォン) /
オーディオ入力 (マイク) コネク
タ、位置 5
オーディオ出力 (ヘッドフォン) コ
ネクタ 7
オーディオ入力 (マイク) コネク
タ 5
- か**
各部
背面 6
右側面 4
裏面 8
- カラー照明ゾーン 3
カラー照明ゾーン、位置 2
- く**
グラフィックスカード
取り付け 26
- こ**
コネクタ
RJ-45 (ネットワーク) 7
オーディオ出力 (ヘッドフォ
ン) 7
オーディオ出力 (ヘッドフォ
ン) /オーディオ入力 (マイ
ク) 5
オーディオ入力 (マイク) 5
ネットワーク 7
コネクタ、電源 7
コンピューター操作のガイドライ
ン 38
- さ**
サイドパネルリリースラッチ、位
置 6
- し**
システムボード
取り付け 29
照明
OMEN Control 3
- す**
スタンド 2
スロット
セキュリティロックケーブ
ル 6
メディアカードスロット 5
- せ**
静電気対策、損傷の防止 37
セキュリティ
ハードディスクドライブ 17
セキュリティロックケーブル用ス
ロット、位置 6
- そ**
ソリッドステートドライブ
取り外し 15
- つ**
通気孔
位置 8
通気孔、位置 2,6
通気のガイドライン 38
ツールキット、位置 2,10
ツールキットへのアクセス 10
- て**
電源供給装置
取り付け 32
電源コネクタ、位置 7
電源ボタン、位置 4
電源ランプ、位置 5
- と**
ドライブケージラッチ、位置 6
取り付け
CD/DVD-ROM/ブルーレイドライ
ブ 24
ガイドライン 9
グラフィックスカード 26
システムボード 29
ソリッドステートドライブ
11
電源供給装置 32
メモリ 22
ラジエーターブラケット 34
取り外し
CD/DVD-ROM/ブルーレイドライ
ブ 25
PCI ファン 28
アクセスパネル 19
ソリッドステートドライブ
15
ハードディスクドライブ 15
ハードディスクドライブファ
ン 30
取り外しのための準備 9

ね

ネットワーク コネクタ
位置 7

は

ハードディスク ドライブ
セキュリティ 17
取り付け 11
取り外し 15
ハードディスク ドライブ ファン
取り付け 30

ひ

光出力コネクタ、位置 7

ふ

フィルター
取り外しおよび清掃 36

ほ

ポート
USB 3.0 5, 7
USB 3.0 (電源オフ USB チャージ
機能対応) 5
USB Type-C 5, 7

ボタン

電源 4

む

無線ランプ 5

め

メディアカード、位置 5
メディアカードスロット、位置 5
メモリ
ソケットへの取り付け 21
取り付け 22

ゆ

ユーザー サポート 39

ら

ラジエーター ブラケット
取り付け 34
ランプ
電源 5
無線 5