

# Naslaggids voor de hardware

OMEN X

© Copyright 2016 HP Development Company, L.P.

Bluetooth is een handelsmerk van de desbetreffende houder en wordt door HP Inc. onder licentie gebruikt.

De informatie in dit document kan zonder voorafgaande kennisgeving worden gewijzigd. De enige garanties voor producten en diensten van HP staan vermeld in de expliciete garantievoorwaarden bij de betreffende producten en diensten. Aan de informatie in deze publicatie kunnen geen aanvullende rechten worden ontleend. HP aanvaardt geen aansprakelijkheid voor technische fouten, drukfouten of weglatingen in deze publicatie.

Tweede editie: november 2016

Eerste editie: augustus 2016

Artikelnummer van document: 908390-332

### **Kennisgeving over het product**

In deze handleiding worden de voorzieningen beschreven die op de meeste modellen beschikbaar zijn. Mogelijk zijn niet alle functies op uw computer beschikbaar.






### **Softwarevoorwaarden**

Door het installeren, kopiëren, downloaden of anderszins gebruiken van een softwareproduct dat vooraf op deze computer is geïnstalleerd, bevestigt u dat u gehouden bent aan de voorwaarden van de HP Licentieovereenkomst voor eindgebruikers (EULA). Indien u niet akkoord gaat met deze licentievoorwaarden, kunt u uitsluitend aanspraak maken op de mogelijkheid het gehele, ongebruikte product (hardware en software) binnen 14 dagen te retourneren, voor een volledige restitutie op basis van het restitutiebeleid van de desbetreffende verkoper.

Voor verdere informatie of voor het aanvragen van een volledige terugbetaling van de computer neemt u contact op met uw lokale verkooppunt (de verkoper).

## Over dit boek

---

-  **WAARSCHUWING!** Duidt een gevaarlijke situatie aan die **kan** resulteren in overlijden of ernstig letsel wanneer dit gevaar niet vermeden wordt.
  -  **VOORZICHTIG:** Duidt een gevaarlijke situatie aan die **kan** resulteren in licht of matig letsel wanneer dit gevaar niet vermeden wordt.
  -  **BELANGRIJK:** Duidt op informatie die belangrijk geacht wordt, maar geen verband houdt met gevaren. Een kennisgeving waarschuwt de gebruiker dat het niet precies zoals beschreven opvolgen van een procedure kan leiden tot verlies van gegevens of schade aan hardware of software. Bevat ook belangrijke informatie voor de uitleg van een concept of voor het voltooien van een taak.
  -  **OPMERKING:** Bevat extra informatie om belangrijke punten uit de hoofdtekst te benadrukken of aan te vullen.
  -  **TIP:** Biedt handige tips voor het voltooien van een taak.
-



---

# Inhoudsopgave

<b>1 Voorzieningen van het product</b> .....	<b>1</b>
Voorkant .....	2
Kleurzones .....	3
Rechterkant .....	4
Achterkant .....	6
Onderdelen aan de .....	8
<b>2 Hardware-upgrades</b> .....	<b>9</b>
Waarschuwingen .....	9
Het demonteren voorbereiden .....	9
Toegang krijgen tot de gereedschapsset .....	10
Schijfeenheden vervangen of installeren .....	11
Een schijfeenheid installeren .....	11
Een schijfeenheid verwijderen .....	15
Beveiliging van de schijfeenheid .....	18
Het toegangspaneel verwijderen en vervangen .....	19
Systeemgeheugen installeren .....	20
DIMM-voetjes vullen .....	20
DIMM's vervangen of installeren .....	21
Een optischschijfeenheid installeren en verwijderen .....	23
Een optische schijf plaatsen .....	23
Een optische schijfeenheid verwijderen .....	24
Videokaarten installeren .....	25
De PCI-ventilator verwijderen .....	27
Een systeemkaart installeren .....	29
De ventilator van de vaste schijf verwijderen .....	30
Een voedingseenheid installeren .....	31
Een radiatorbeugel voor vloeistofkoeling installeren .....	34
Filters reinigen .....	35
<b>Bijlage A Elektrostatische ontlading</b> .....	<b>36</b>
Schade door elektrostatische ontlading voorkomen .....	36
Aardingsmethoden .....	36
<b>Bijlage B Richtlijnen voor gebruik en regelmatig onderhoud</b> .....	<b>37</b>

<b>Bijlage C Toegankelijkheid</b> .....	<b>38</b>
Ondersteunende technologie die ondersteund wordt .....	38
Contact opnemen met de ondersteuning .....	38
<b>Index</b> .....	<b>39</b>

---

# 1 Voorzieningen van het product

OMEN X is een hoogpresterende, personaliseerbare en uitbreidbare gaming tower.

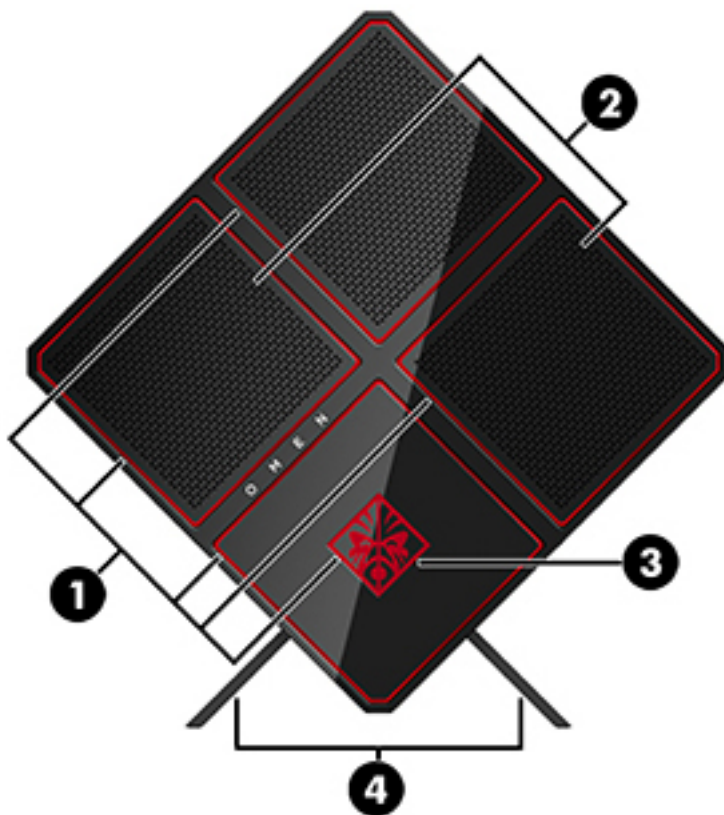


---

 **OPMERKING:** Kleuren en functies van het product kunnen variëren.

---

## Voorkant



Onderdeel	Beschrijving
(1) Verlichte kleurzones	Deze zorgen voor unieke lichteffecten op de computer. <b>OPMERKING:</b> Zie <a href="#">Kleurzones op pagina 3</a> voor aanvullende informatie.
(2) Ventilatieopeningen (2)	Deze openingen zorgen voor de luchtkoeling van de interne onderdelen. <b>OPMERKING:</b> De ventilator van de computer start automatisch om interne onderdelen te koelen en oververhitting te voorkomen. Het is normaal dat de interne ventilator automatisch aan- en uitgaat wanneer u de computer gebruikt.
(3) Gereedschapsset (bevindt zich onder het logopaneel)	Bevat een moersleutel en schroeven die benodigd zijn om de computeronderdelen en de ventilatoren van de grafische kaart te installeren. <b>WAARSCHUWING!</b> Om het risico van ernstig letsel of schade aan de apparatuur te beperken, wordt u geadviseerd de bovenkant van de behuizing van computers met een 1300 W PSU (power supply unit) niet te openen. Om te bepalen of u een 600 W of een 1300 W PSU hebt, raadpleegt u het label aan de achterkant van de computer.
(4) Standaard	Hierin bevindt zich de computer in rechtopstaande positie.



## Kleurzones

De computer is uitgerust met negen programmeerbare verlichte kleurzones waarmee u unieke lichteffecten kunt maken. Met OMEN Control kunt u de kleuren van elke zone of voor elk zonegroep aanpassen.



**OPMERKING:** Wanneer u de computer voor het eerst instelt, zijn alle kleurzones rood.



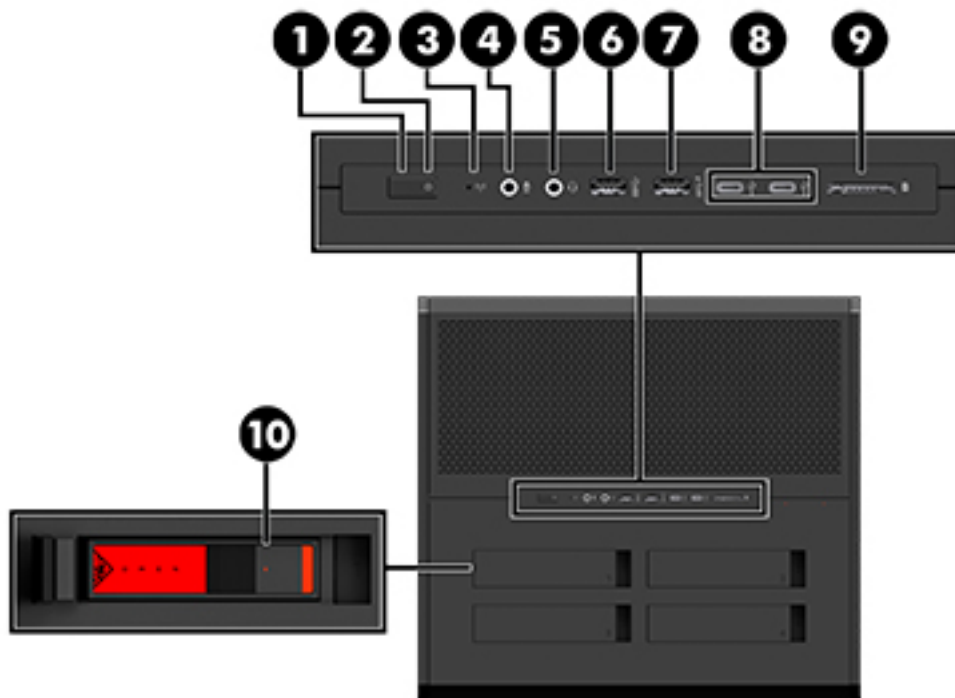
Er zijn vier kleureffecten die u kunt aanpassen in OMEN Control:


- Constante kleur: past de helderheid en kleur aan van de verlichting van elk van de negen kleurzones.
- Kleurensow: past twee tot vier kleurgroepen aan voor alle kleurzones. De kleuren zullen na een bepaalde vooraf ingestelde periode verspringen van de ene groep naar de andere.
- Geluidsshow: stelt de helderheid van de verlichting in waarop de uitvoerfrequentie van het geluid reageert.
- Uit: schakelt de verlichting in alle kleurzones uit.

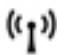



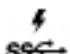


Voer het volgende uit om OMEN Control te openen en de lichteffecten aan te passen:

- ▲ Selecteer de knop **Start, Alle apps** en vervolgens **OMEN Control**.

# Rechterkant

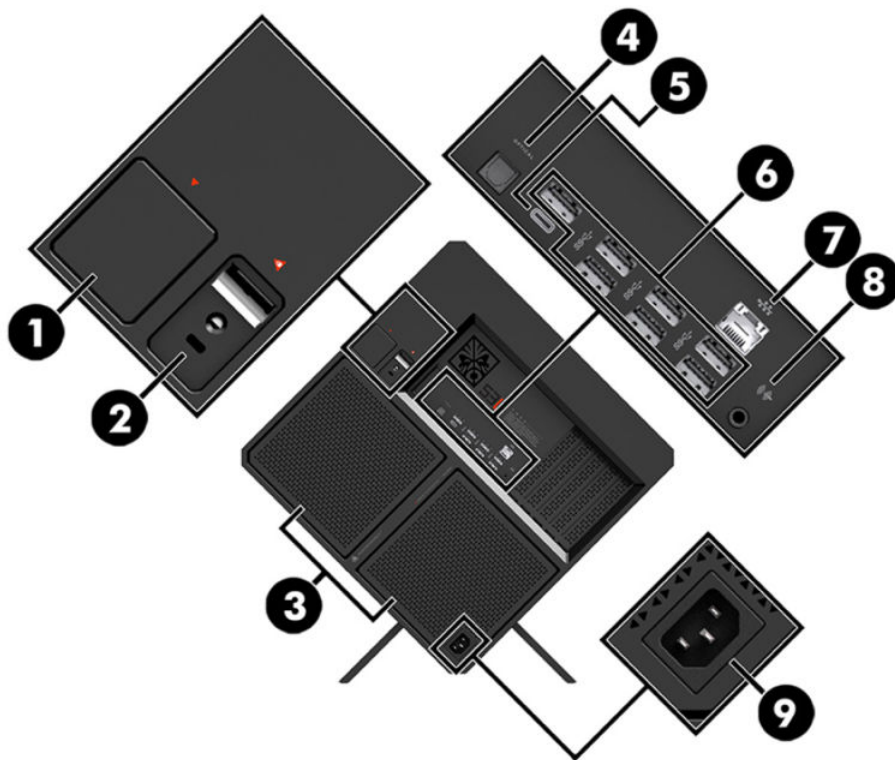



Onderdeel	Beschrijving
(1)  Aan/uit-knop	<ul style="list-style-type: none"><li>Als de computer is uitgeschakeld, drukt u op de aan/uit-knop om de computer in te schakelen.</li><li>Als de computer is ingeschakeld, drukt u kort op de aan/uit-knop om de slaapstand te activeren.</li><li>Als de computer in de slaapstand staat, drukt u kort op de aan/uit-knop om de slaapstand te beëindigen.</li><li>Als de computer in de sluimerstand staat, drukt u kort op de aan/uit-knop om de sluimerstand te beëindigen.</li></ul> <p><b>VOORZICHTIG:</b> De aan-uitknop ingedrukt houden, resulteert in het verlies van niet-opgeslagen gegevens.</p> <p>Als de computer niet meer reageert en de afsluitprocedures geen resultaat hebben, houdt u de aan/uit-knop minstens vijf seconden ingedrukt om de computer uit te schakelen.</p> <p>Raadpleeg uw energieopties voor meer informatie over uw energie-instellingen.</p> <p>▲ Typ <b>energie</b> in het zoekvak van de taakbalk en selecteer vervolgens <b>Energie- en slaapstandinstellingen</b>.</p> <p>– of –</p> <p>Klik met de rechtermuisknop op de knop <b>Start</b> en selecteer vervolgens <b>Energiebeheer</b>.</p>
(2) Aan-uitlampje	<ul style="list-style-type: none"><li>Aan: de computer is ingeschakeld.</li><li>Knipperend: de computer staat in de slaapstand, een energiebesparingsmodus. Het beeldscherm en andere niet-benodigde componenten worden uitgeschakeld.</li></ul>


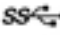

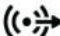

Onderdeel	Beschrijving
	<ul style="list-style-type: none"> <li>Uit: de computer is uitgeschakeld of staat in de sluimerstand. De sluimerstand is een energiebesparingsmodus waarin zo min mogelijk energie wordt verbruikt.</li> </ul>
(3) 	<p>Lampje voor draadloze communicatie</p> <ul style="list-style-type: none"> <li>Aan: een geïntegreerd apparaat voor draadloze communicatie, zoals een WLAN-apparaat (Wireless Local Area Network) of een Bluetooth®-apparaat, is ingeschakeld.</li> <li>Uit: alle geïntegreerde apparaten voor draadloze communicatie zijn uitgeschakeld.</li> </ul> <p><b>OPMERKING:</b> Bij sommige producten brandt het lampje voor draadloze communicatie oranje wanneer alle apparaten voor draadloze communicatie uitgeschakeld zijn.</p>
(4) 	<p>Audio-ingang (microfooningang)</p> <p>Hierop kunt u een optionele headsetmicrofoon, stereomicrofoonarray of monomicrofoon aansluiten.</p>
(5) 	<p>Combostekker voor audio-uit (hoofdtelefoon)/audio-in (microfoon)</p> <p>Hierop kunt u optionele stereoluidsprekers met eigen voeding, een hoofdtelefoon, een oortelefoon, een headset of een kabel van een televisietoestel aansluiten. Ook kunt u hierop de microfoon van een optionele headset aansluiten. Deze ingang ondersteunt geen optionele zelfstandige microfoons.</p> <p><b>WAARSCHUWING!</b> Zet het geluidsvolume laag voordat u de hoofdtelefoon, oortelefoon of headset opzet. Zo beperkt u het risico van gehoorbeschadiging. Zie <i>Informatie over voorschriften, veiligheid en milieu</i> voor meer informatie over veiligheid.</p> <p>U krijgt als volgt toegang tot deze handleiding:</p> <ul style="list-style-type: none"> <li>▲ Selecteer de knop <b>Start, Alle apps, HP Help en ondersteuning</b> en vervolgens <b>HP documentatie</b>.</li> </ul> <p><b>OPMERKING:</b> Wanneer u een apparaat aansluit op deze connector, worden de computerluidsprekers uitgeschakeld.</p>
(6) 	<p>USB 3.0-poort</p> <p>Hierop kunt u een optioneel USB-apparaat aansluiten, zoals een toetsenbord, muis, externe schijf, printer, scanner of USB-hub.</p>
(7) 	<p>USB 3.0-oplaadpoort</p> <p>Hierop kunt u een optioneel USB-apparaat aansluiten, zoals een toetsenbord, muis, externe schijf, printer, scanner of USB-hub. Via standaard-USB-poorten worden niet alle USB-apparaten opgeladen of ze worden opgeladen met een lage bedrijfsstroom. Sommige USB-apparaten moeten worden gevoed en vereisen het gebruik van een poort met eigen voeding.</p> <p><b>OPMERKING:</b> Via de USB-oplaadpoorten kunnen ook bepaalde typen mobiele telefoons en MP3-spelers worden opgeladen, zelfs wanneer de computer uit staat.</p>
(8) 	<p>USB Type-C-poorten (2)</p> <p>Hierop kunt u USB-apparaten met een Type-C-connector aansluiten.</p>
(9) 	<p>Geheugenkaartlezer</p> <p>Hiermee kunnen optionele geheugenkaarten worden gelezen waarop u gegevens kunt opslaan, bekijken, beheren en delen.</p> <p>Ga als volgt te werk om een kaart te plaatsen:</p> <ol style="list-style-type: none"> <li>Houd de kaart met het label naar boven en de connectoren naar de computer gericht.</li> <li>Plaats de kaart in de geheugenkaartlezer en druk de kaart aan totdat deze goed op zijn plaats zit.</li> </ol> <p>Ga als volgt te werk om een kaart te verwijderen:</p>

Onderdeel	Beschrijving
	▲ Druk de kaart iets naar binnen en verwijder deze vervolgens uit de geheugenkaartlezer.
(10)	Vergrendeling van de schijfhouder Vergrendelt de schijfhouder.

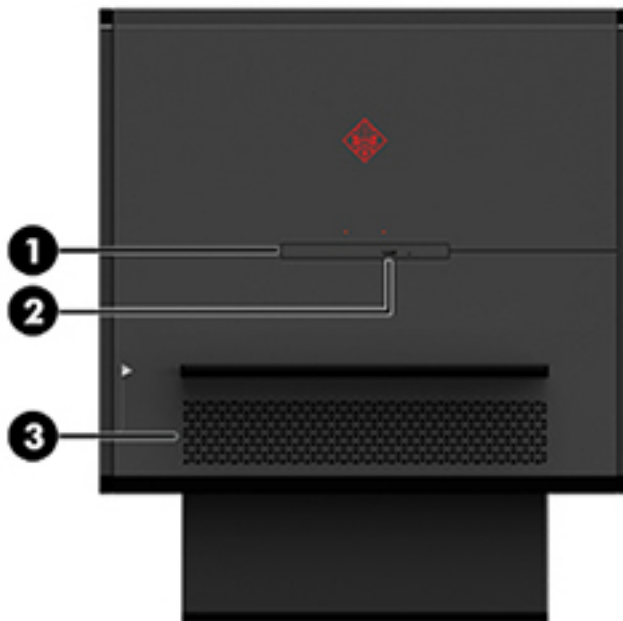
## Achterkant



Onderdeel	Beschrijving
(1)	Ontgrendelingsschuif van het zijpaneel Hiermee ontgrendelt u het zijpaneel.
(2)	 Bevestigingspunt voor de beveiligingskabel Hier kunt u een optionele beveiligingskabel bevestigen op de computer.
(3)	Ventilatieopeningen (2) Deze openingen zorgen voor de luchtkoeling van de interne onderdelen.
(4)	Optische uitgang Hiermee sluit u digitale luidsprekers aan (afzonderlijk aan te schaffen).

Onderdeel	Beschrijving
(5) 	<p>USB Type-C SuperSpeed-poort (alleen bepaalde producten)</p> <p>Voor aansluiting en opladen van een USB-apparaat dat een Type-C-connector heeft, zoals een mobiele telefoon, camera, activiteitstracker of smartwatch. Deze poort biedt ook dataoverdracht.</p>
(6) 	<p>USB 3.x-poorten (6 of 7, afhankelijk van uw product)</p> <p>Hiermee sluit u optionele USB-apparaten aan, zoals een toetsenbord, muis, externe schijf, printer, scanner of USB-hub.</p>
(7) 	<p>RJ-45-netwerkconnector met statuslampjes</p> <p>Hierop sluit u een netwerkkabel aan.</p> <ul style="list-style-type: none"> <li>• Wit: het netwerk is aangesloten.</li> <li>• Oranje: er vindt een nieuwe activiteit plaats in het netwerk.</li> </ul>
(8) 	<p>Audio-uitgang (hoofdtelefoonuitgang)</p> <p>Hierop kunt u optionele stereoluidsprekers met eigen voeding, een hoofdtelefoon, een oortelefoon, een headset of een kabel van een televisietoestel aansluiten.</p> <p><b>WAARSCHUWING!</b> Zet het geluidsvolume laag voordat u de hoofdtelefoon, oortelefoon of headset gebruikt. Zo beperkt u het risico van gehoorbeschadiging. Zie <i>Informatie over voorschriften, veiligheid en milieu</i> voor meer informatie over veiligheid.</p> <p>U krijgt als volgt toegang tot deze handleiding:</p> <ul style="list-style-type: none"> <li>▲ Selecteer de knop <b>Start, Alle apps, HP Help en ondersteuning</b> en vervolgens <b>HP documentatie</b>.</li> </ul> <p><b>OPMERKING:</b> Wanneer u een extern audioapparaat aansluit op een hoofdtelefoonuitgang, worden de computerluidsprekers uitgeschakeld.</p>
(9) 	<p>Netvoedingsconnector</p> <p>Hierop sluit u het netsnoer aan.</p>

## Onderdelen aan de




Onderdeel	Beschrijving
(1) Optischeschijfleenheid	<p>Afhankelijk van de computer kan in dit station een optische schijf worden gelezen of kan een optische schijf worden gelezen en naar een optische schijf worden geschreven.</p> <p><b>OPMERKING:</b> Typ voor informatie over schijfcompatibiliteit <a href="#">help</a> in het zoekvak van de taakbalk, selecteer <b>Help en ondersteuning</b> en typ daarna <a href="#">schijfcompatibiliteit</a> in het zoekvak.</p>
(2) Uitwerpknop voor optischeschijfleenheid	<p>Hiermee ontgrendelt u de lade van de optischeschijfleenheid.</p>
(3) Ventilatieopening	<p>Deze opening zorgt voor luchtkoeling van de interne onderdelen.</p> <p><b>OPMERKING:</b> De ventilator van de computer start automatisch om interne onderdelen te koelen en oververhitting te voorkomen. Het is normaal dat de interne ventilator automatisch aan- en uitgaat wanneer u de computer gebruikt.</p>

---

## 2 Hardware-upgrades

### Waarschuwingen

Lees zorgvuldig alle toepasselijke instructies en waarschuwingen voordat u een upgrade uitvoert.

 **WAARSCHUWING!** U beperkt als volgt het risico van persoonlijk letsel door elektrische schokken, warme oppervlakken of brand:

Haal de stekker van het netsnoer uit het stopcontact en laat de interne systeemonderdelen afkoelen voordat u ze aanraakt.

Gebruik altijd een geaarde netsnoerstekker. De geaarde stekker is een belangrijke veiligheidsvoorziening.


Steek het netsnoer in een geaard stopcontact dat altijd gemakkelijk te bereiken is.

Lees de *Handleiding voor veiligheid en comfort* om het risico op ernstig letsel te beperken. Deze omschrijft de juiste installatie van de werkplek en biedt richtlijnen voor de juiste houding en gewoonten die uw comfort verhogen en het risico op letsel verlagen. Tevens vindt u hier informatie over het veilig werken met elektrische en mechanische onderdelen. De *Handleiding voor veiligheid en comfort* vindt u op de website van HP op <http://www.hp.com/ergo>.

 **WAARSCHUWING!** Bevat elektrische en bewegende onderdelen.

Schakel de stroomtoevoer tot het apparaat uit voordat u het toegangspaneel opent.


Plaats alle toegangspanelen terug en zet ze vast voordat u de stroomtoevoer weer aansluit.

 **BELANGRIJK:** Een ontlading van statische elektriciteit kan elektrische onderdelen of uitbreidingskaarten in de computer beschadigen. Zorg ervoor dat u niet statisch geladen bent. Raak een geaard metaal voorwerp aan voordat u de volgende handelingen uitvoert. Zie [Elektrostatische ontlading op pagina 36](#) voor meer informatie.

### Het demonteren voorbereiden

Gebruik de onderstaande demontagestappen die u nodig heeft om nieuwe onderdelen te installeren of bestaande onderdelen te vervangen.

1. Verwijder alle verwisselbare media zoals USB-flashdrives uit de computer.
2. Sluit de computer via het besturingssysteem af en schakel alle externe apparatuur uit.
3. Neem de stekker van het netsnoer uit het stopcontact en ontkoppel eventuele externe apparaten.

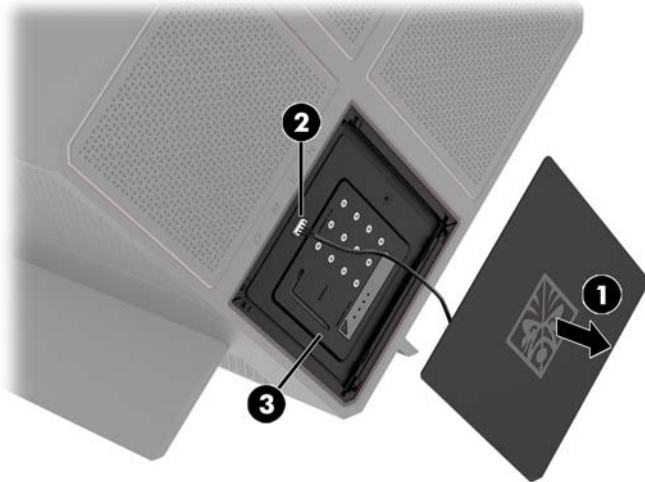
 **BELANGRIJK:** Wanneer de computer is aangesloten op een stopcontact, wordt de systeemkaart altijd van stroom voorzien. Haal de stekker uit het stopcontact voordat u de computer opent om schade aan interne onderdelen te voorkomen.

## Toegang krijgen tot de gereedschapsset

De gereedschapsset bevat de volgende items:

- Gereedschap voor de vaste schijf/voeding
- Schroevendraaier/sleutel, kruiskopschroevendraaier aan een uiteinde, inbussleutel aan het andere. Inbusschroeven worden gebruikt bij de videokaart en systeemventilatoren (radiatoren)
- Schroeven

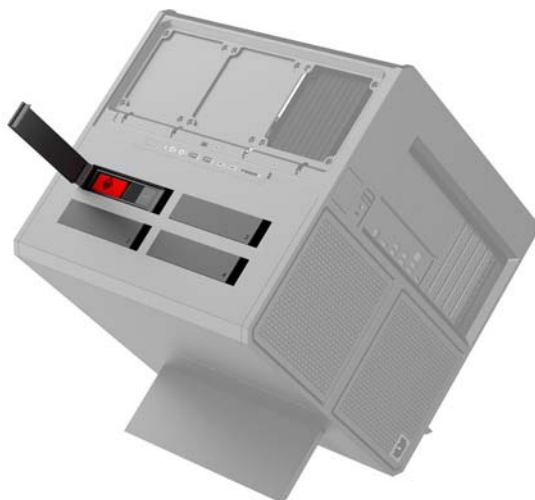
Haal de afdekking met het logo uit de behuizing **(1)** en koppel de kabel uit de behuizing los **(2)**. De gereedschapsset bevindt zich onder de afdekking met het logo **(3)**.





# Schijfeenheden vervangen of installeren

De behuizing biedt vier vasteschijfruimten.



De behuizing ondersteunt drie verschillende schijfeenheidstypen:

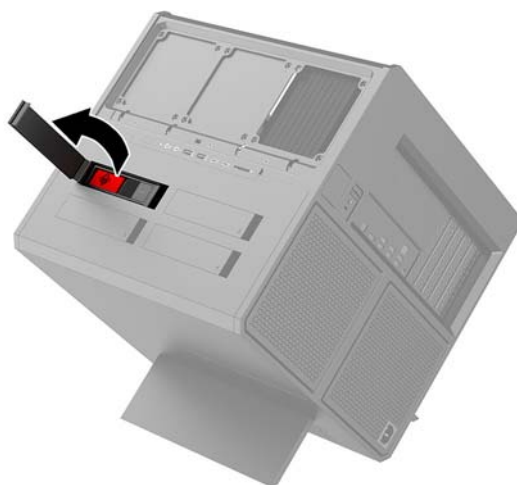
- Vaste schijf van 3,5 inch
- Solid-state drive (SSD) van 2,5 inch
- U.2-schijfeenheid



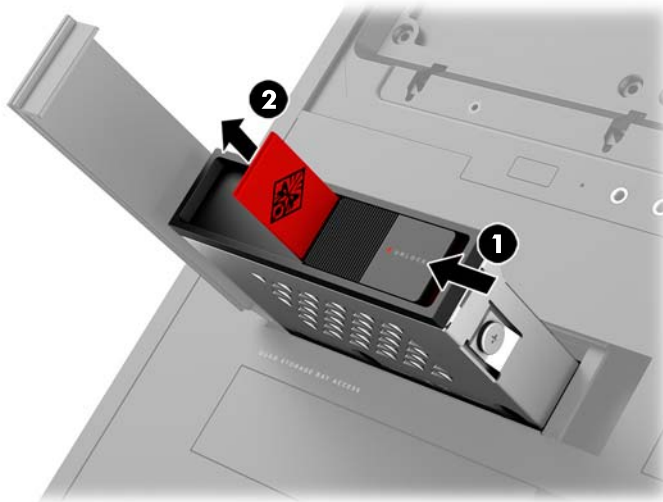
**OPMERKING:** Vaste schijven van het type U.2 kunnen alleen in de schijfruimte rechtsboven worden geïnstalleerd.

## Een schijfeenheid installeren

1. Bereid de computer voor op het demonteren ([Het demonteren voorbereiden op pagina 9](#)).
2. Trek de rechterkant van de klep van de vaste schijf omhoog en draai de klep naar links. De klep blijft aan de behuizing bevestigd.

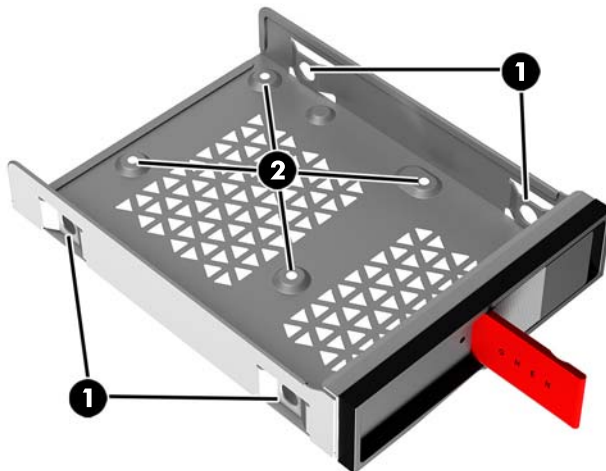


- Schuif de vergrendeling van de schijfhouder naar links **(1)** en trek vervolgens aan het trekklipje om de schijfhouder uit de behuizing te halen **(2)**.

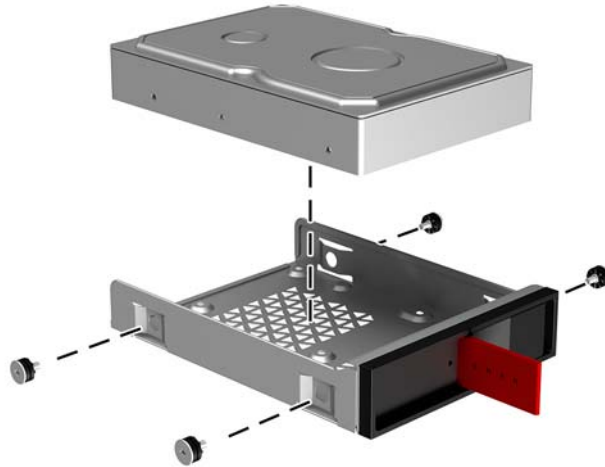


- Alle schijfeenheden moeten in de schijfhouder worden bevestigd met schroeven. De schroefposities zijn als volgt:
  - 3,5-inch vaste schijf en U.2-schijfeenheid
  - 2,5-inch solid-state drive (SSD)

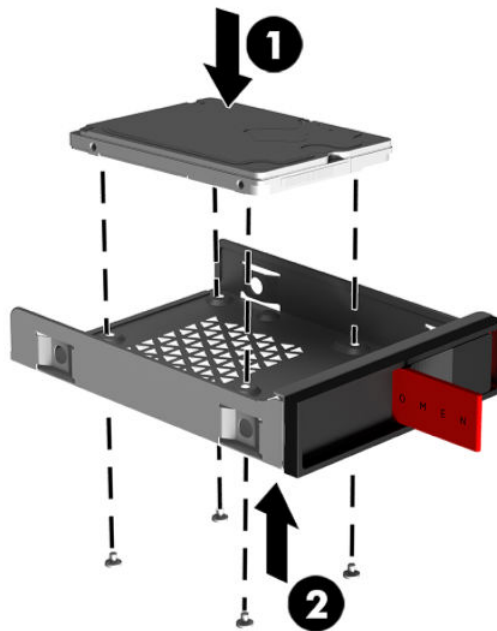
 **OPMERKING:** Voordat u een U.2-schijfeenheid in de schijfinhoud installeert, moet u eerst de schijfeenheid in de adapterbeugel van een schijf installeren.



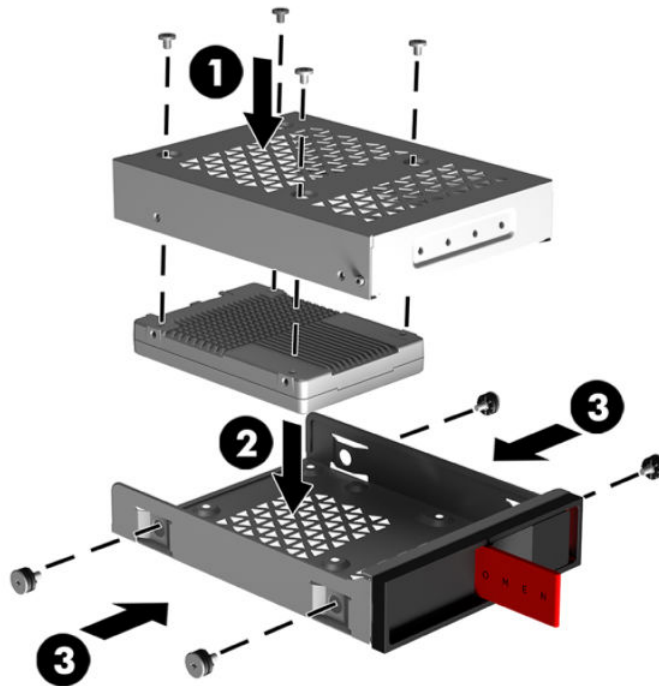
- Ga als volgt te werk om een schijfeenheid in de schijfhouder te installeren:
  - 3,5-inch vaste schijf:** Plaats de schijfeenheid in de schijfhouder en bevestig de vier montageschroeven.



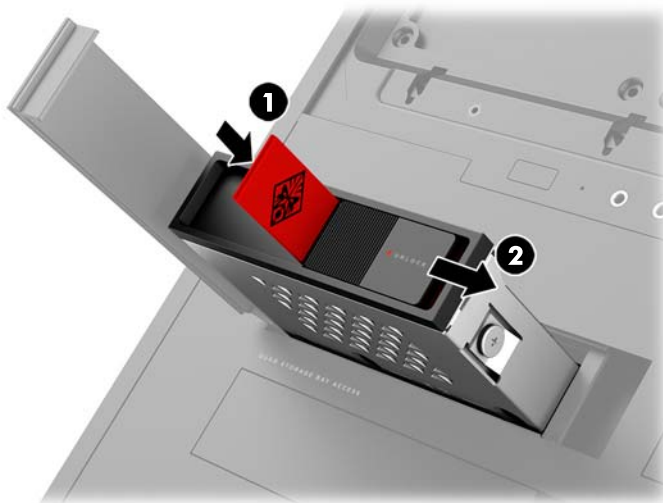
- b. **2,5-inch solid-state drive (SSD):** Plaats de schijf in de schijfhouder (1) en installeer vervolgens de vier montageschroeven (2).



- c. **U.2-schijfeenheid:** Plaats de schijf in de adapterbeugel en bevestig deze met vier schroeven **(1)**. Plaats de montage van de beugeladapter in de schijfhouder **(2)** en bevestig vervolgens vier schroeven **(3)**.




6. Plaats de schijfhouder in de schijfruimte **(1)** en schuif de schijfhouder naar rechts om deze te bevestigen **(2)**.



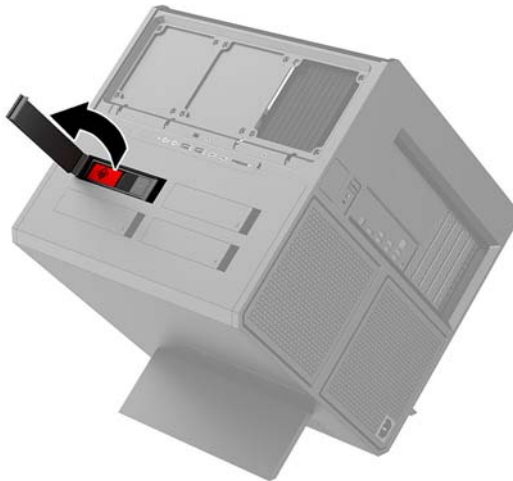
7. Draai de klep van de vaste schijf naar rechts en duw de klep omlaag tot deze op zijn plaats vastklikt.



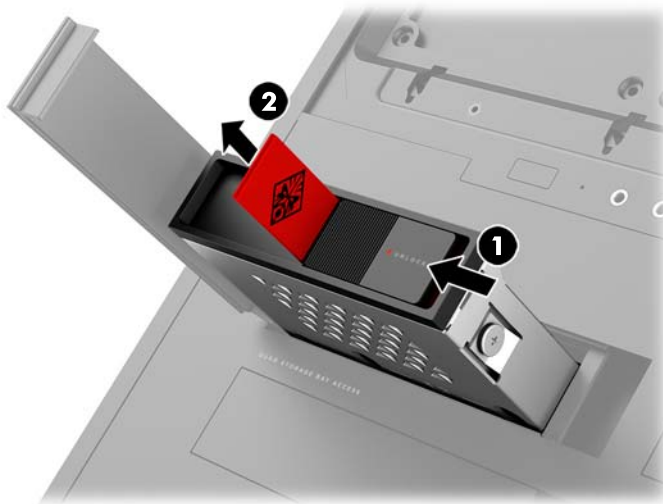
## Een schijfeenheid verwijderen

 **BELANGRIJK:** Zorg ervoor dat u van tevoren een back-up maakt van de gegevens op de vaste schijf, zodat u deze gegevens later op de nieuwe vaste schijf kunt terugplaatsen.

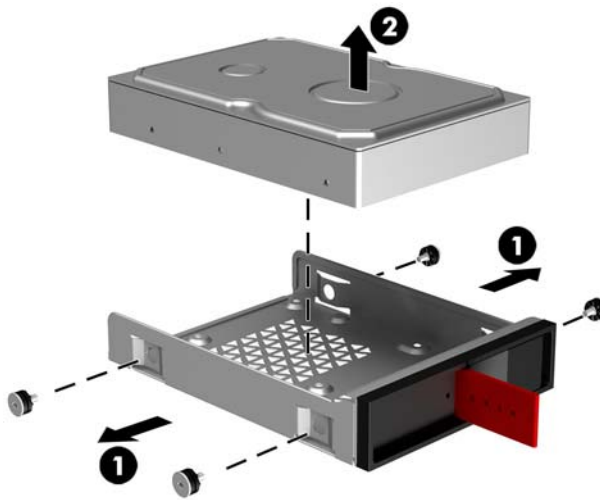
1. Bereid de computer voor op het demonteren ([Het demonteren voorbereiden op pagina 9](#)).
2. Trek de rechterkant van de klep van de vaste schijf omhoog en draai de klep naar links. De klep blijft aan de behuizing bevestigd.



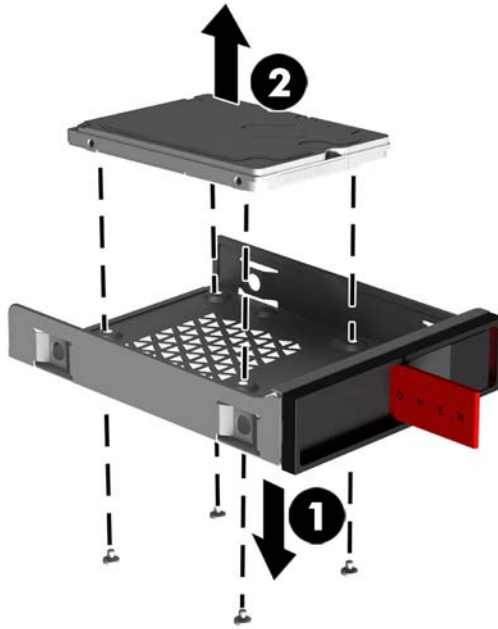
3. Schuif de vergrendeling van de schijfhouder naar links **(1)** en trek vervolgens aan het trekklipje om de schijfhouder uit de behuizing te halen **(2)**.



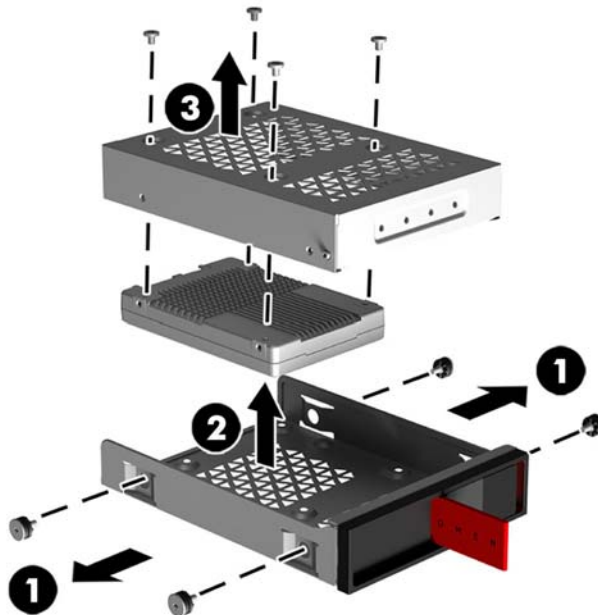
4. Ga als volgt te werk om een schijfeenheid uit de schijfhouder te verwijderen:
  - a. **3,5-inch vaste schijf:** Verwijder de vier montageschroeven **(1)** aan de zijkanten van de schijfhouder en til de schijfeenheid uit de schijfhouder **(2)**.



- b. **2,5-inch solid-state drive (SSD):** Verwijder de vier montageschroeven aan de onderkant van de schijfhouder (1) en til de vaste schijf uit de schijfhouder (2).



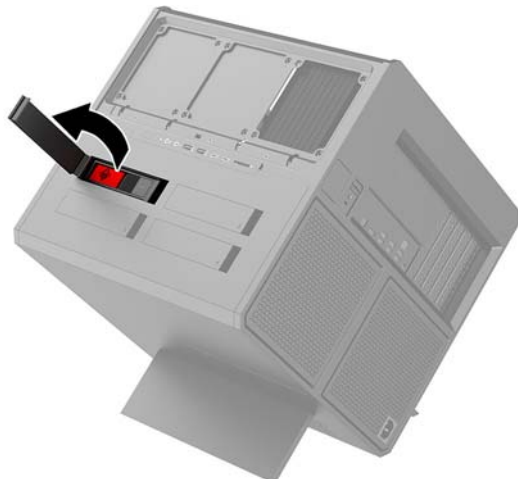
- c. **U.2-schijf eenheid:** Verwijder de vier montageschroeven waarmee de adapterbeugel van de schijf eenheid aan de schijfhouder (1) is bevestigd. Til de adapterbeugel uit de schijfhouder (2) en verwijder de vier schroeven waarmee de schijf eenheid op de adapterbeugel (3) is bevestigd. Verwijder de schijf eenheid uit de adapterbeugel.



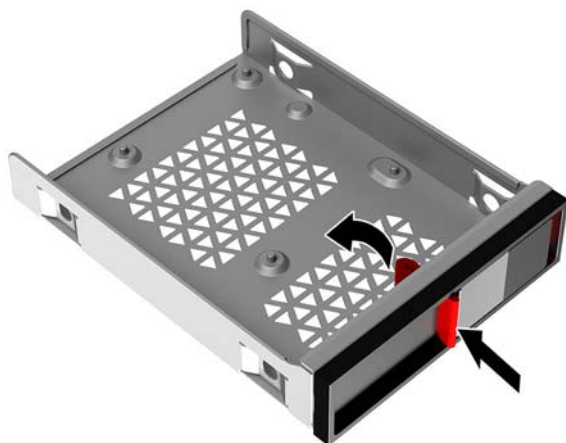
## Beveiliging van de schijfeenheid

U kunt het treklijpje van de vaste schijf in de schijfhouder plaatsen om het onbevoegd verwijderen van de schijfeenheid te voorkomen.

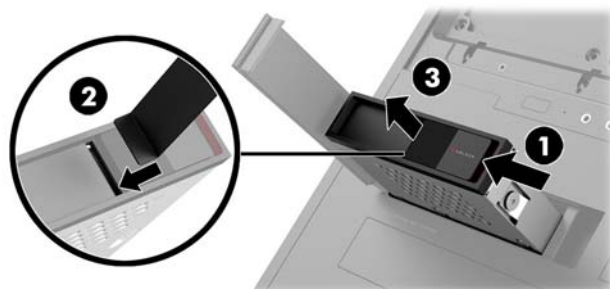
1. Trek de rechterkant van de klep van de vaste schijf omhoog en draai de klep naar links. De klep blijft aan de behuizing bevestigd.



2. Aan de buitenkant van de schijfhouder plaatst u het treklijpje in de schijfhouder tot deze niet meer bereikbaar is vanaf de buitenkant van de schijfhouder.



3. Om een vaste schijf te verwijderen wanneer het treklijpje niet bereikbaar is, schuift u de vergrendeling van de schijfhouder naar links (1), plaatst u het beveiligingsgereedschap uit de gereedschapsset ([Toegang krijgen tot de gereedschapsset op pagina 10](#)) in de schijfhouder (2) en vervolgens trekt u de schijfhouder uit de computer (3).

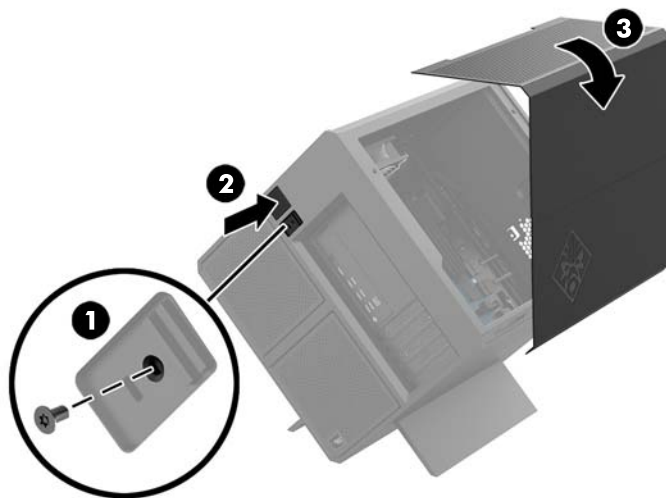




## Het toegangspaneel verwijderen en vervangen

Voor toegang tot de interne onderdelen moet u het toegangspaneel verwijderen:

1. Bereid de computer voor op het demonteren ([Het demonteren voorbereiden op pagina 9](#)).
2. Als er een kruiskopschroef is geïnstalleerd om het toegangspaneel te vergrendelen, verwijdert u de schroef **(1)**.
3. Druk op de ontgrendelknop **(2)** en draai het toegangspaneel van de computer af **(3)**.



Als u het toegangspaneel wilt terugplaatsen, voert u de verwijderingsprocedure in omgekeerde volgorde uit.

## Systemegeheugen installeren

De computer gebruikt DDR4-SDRAM (Double Data Rate 4 Synchronous Dynamic Random Access Memory) DIMM's (Dual Inline Memory Modules). De systeemkaart bevat vier geheugenmodulevoetjes voor maximaal 32 GB aan geheugen.

Voor de werking van het juiste systeem moeten de DIMM's DDR4-SDRAM DIMM's van 1,2 volt zijn die aan de onderstaande specificaties voldoen:

- Industriestandaard 288-pins
- Ongebufferd, compatibel met niet-ECC PC4-19200 DDR4-2400 MT/s-compliant (gedowngraded naar DDR4-2133)
- Ongebufferd, compatibel met niet-ECC PC4-17000 DDR4-2133 MT/s-compliant
- Ondersteuning voor CAS-latentie 15 DDR4 2133 MT/s (15-15-15 timing)
- Voorzien zijn van de verplichte specificatie van de Joint Electronic Device Engineering Council (JEDEC)

De computer ondersteunt het volgende:

- 512-Mbit, 1-Gbit, 2-Gbit, 4-Gbit en 8-Gbit niet-ECC-geheugentechnologieën
- Enkelzijdige en dubbelzijdige DIMM's

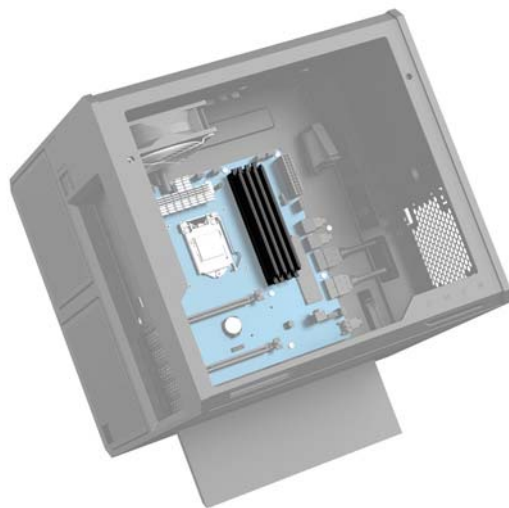


**OPMERKING:** Het systeem functioneert niet goed wanneer er niet-ondersteunde DIMM's zijn geïnstalleerd.

## DIMM-voetjes vullen

De systeemkaart bevat vier DIMM-voetjes: twee voetjes per kanaal. De voetjes worden aangeduid met DIMM1, DIMM2, DIMM3 en DIMM4. De voetjes DIMM1 en DIMM3 werken in geheugenkanaal A. De voetjes DIMM2 en DIMM4 werken in geheugenkanaal B.


Plaats voor betere prestaties de geheugenmodules in de volgende volgorde: DIMM 4-2-3-1. Houd er rekening mee dat DIMM1 het slot is dat het dichtste bij de processor ligt.



Het systeem werkt automatisch in de eenkanaalmodus, tweekanaalmodus of flexmodus, afhankelijk van de wijze waarop de DIMM's zijn geïnstalleerd.

- Het systeem werkt in de eenkanaalmodus als de DIMM-voetjes in slechts één kanaal zijn gevuld.
- Het systeem werkt in de asymmetrische tweekanaalmodus als de geheugencapaciteit van de DIMM's in kanaal A niet gelijk is aan de geheugencapaciteit van de DIMM's in kanaal B.
- Het systeem werkt in flexmodus als de totale geheugencapaciteit van de DIMM's in kanaal A niet gelijk is aan de totale geheugencapaciteit van de DIMM's in kanaal B. In de flexmodus bepaalt het kanaal met de kleinste hoeveelheid geheugen hoeveel geheugen wordt toegewezen aan de tweekanaalmodus. De rest wordt toegewezen aan de enkelkanaalmodus. Als één kanaal meer geheugen bevat dan het andere kanaal, moet de grootste hoeveelheid worden toegewezen aan kanaal A.
- De maximale bewerkingssnelheid wordt in elke modus bepaald door de traagste DIMM in het systeem.

## DIMM's vervangen of installeren

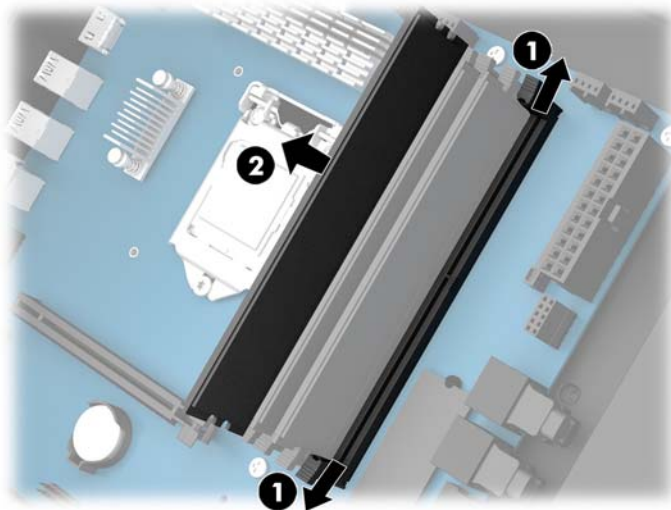
 **BELANGRIJK:** Koppel het netsnoer los en wacht ongeveer 30 seconden om de spanning uit het systeem te laten wegvloeien, voordat u geheugenmodules toevoegt of verwijdert. Er staat altijd spanning op de geheugenmodules zolang de computer is aangesloten op een actief stopcontact, ongeacht of het systeem is in- of uitgeschakeld. Het toevoegen of verwijderen van geheugenmodules terwijl er spanning op het systeem staat, kan leiden tot onherstelbare beschadiging van de geheugenmodules of de systeemkaart.

De sockets voor geheugenmodules hebben vergulde contactpunten. Als u het geheugen uitbreidt, is het belangrijk dat u geheugenmodules met vergulde contactpunten gebruikt om corrosie en/of oxidatie ten gevolge van contact tussen onverenigbare metalen te voorkomen.

Een ontlading van statische elektriciteit kan elektronische onderdelen of uitbreidingskaarten in de computer beschadigen. Zorg dat u geen statische elektriciteit geleidt en raak daarom even een geaard metaal voorwerp aan voordat u deze handelingen uitvoert. Raadpleeg [Elektrostatische ontlading op pagina 36](#) voor meer informatie.


Voorkom dat u contactpunten aanraakt terwijl u een geheugenmodule hanteert. Als u dat wel doet, kunt u de module beschadigen.

1. Bereid de computer voor op het demonteren ([Het demonteren voorbereiden op pagina 9](#)).
2. Verwijder het toegangspaneel ([Het toegangspaneel verwijderen en vervangen op pagina 19](#)).
3. Druk voor het verwijderen van een DIMM een vergrendeling aan beide uiteinden van de DIMM opzij (**1**) en trek de DIMM uit het voetje (**2**).

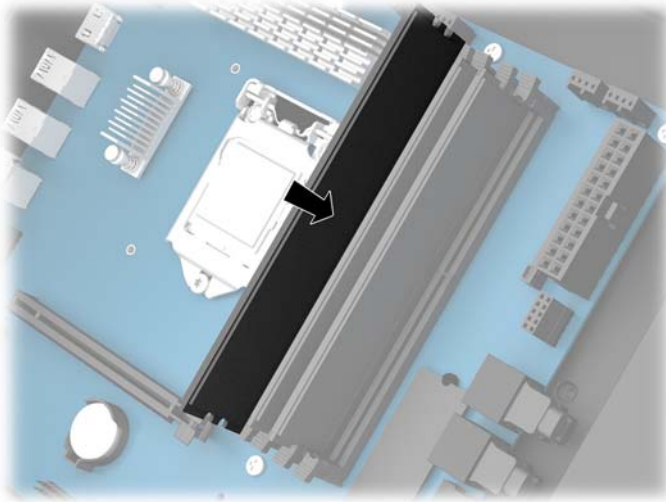


4. Plaats de geheugenmodule in het voetje zodanig dat deze door de vergrendelingen op zijn plaats wordt vastgeklikt.

---

 **OPMERKING:** Een geheugenmodule kan slechts in één stand worden geïnstalleerd. Zorg dat de uitsparing op de module aansluit op het lipje van de geheugensocket.

---



5. Plaats het toegangspaneel van de computer terug.
6. Sluit het netsnoer en eventuele externe apparatuur opnieuw aan en schakel vervolgens de computer in.  
De computer herkent automatisch het extra geheugen.

# Een optischeschijfeenheid installeren en verwijderen

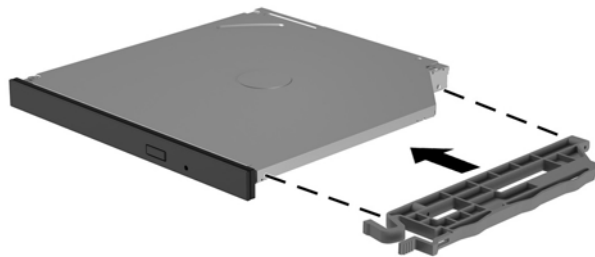
De computer ondersteunt alleen ultraslanke SATA-optische schijven van 9,5 mm.

## Een optische schijf plaatsen

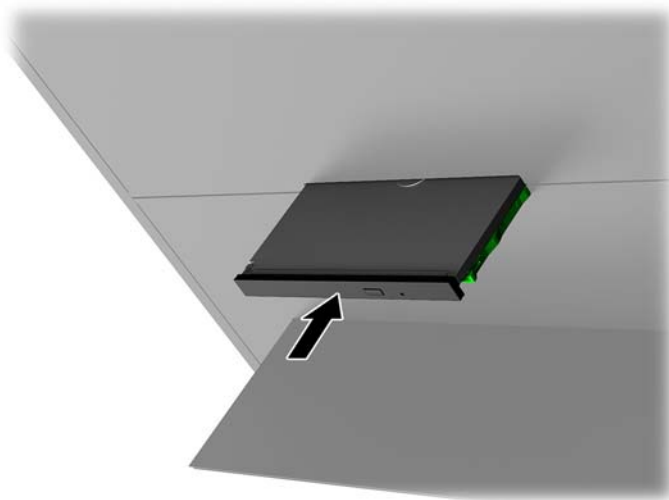
1. Bereid de computer voor op het demonteren ([Het demonteren voorbereiden op pagina 9](#)).
2. Installeer het voorpaneel op de voorkant van de optischeschijfeenheid.



3. Lijn de twee kleine pinnen op de ontgrendeling uit met de kleine gaten aan de zijkant van de schijf en druk vervolgens de vergrendeling stevig op de schijf.

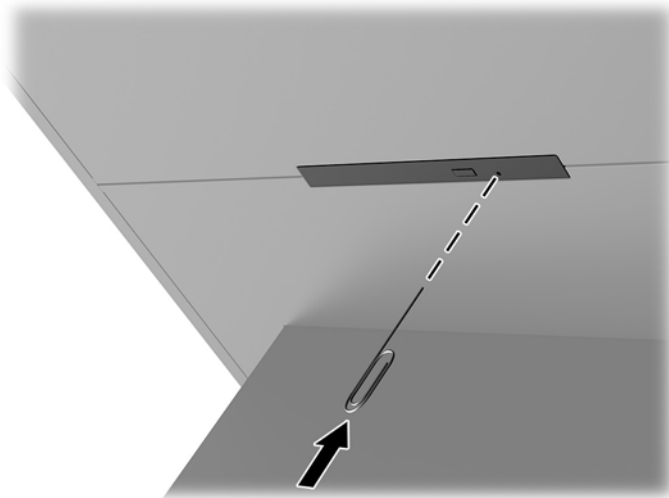


4. Plaats de optischeschijfeenheid in de behuizing tot deze op zijn plaats vastklikt.




## Een optische schijf eenheid verwijderen

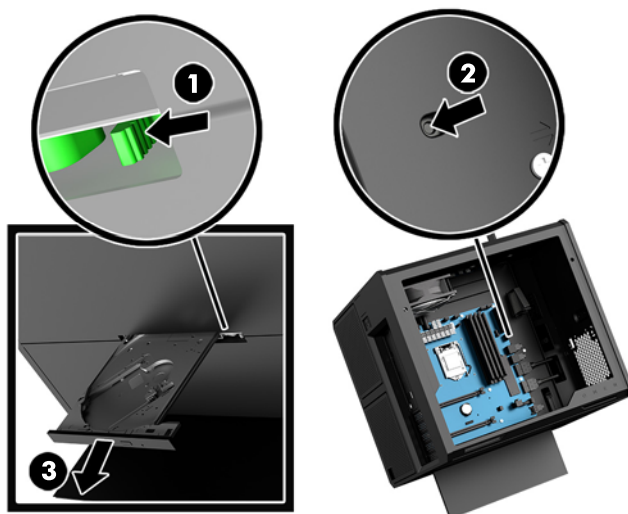
1. Bereid de computer voor op het demonteren ([Het demonteren voorbereiden op pagina 9](#)).
2. Verwijder het toegangspaneel ([Het toegangspaneel verwijderen en vervangen op pagina 19](#)).
3. Verwijder de lade van de optischschijf eenheid door een paperclip in de opening van de optischschijf eenheid te steken en deze naar binnen te drukken.



4. Aan de buitenkant van de computerbehuizing plaatst u een schroevendraaier in de rechterkant van de ontgrendeling en drukt u de vergrendeling naar links **(1)**. Druk op de schroevendraaier terwijl u de volgende stap uitvoert.
5. Aan de binnenkant van de behuizing gebruikt u een puntig voorwerp om op de ontgrendelknop te drukken **(2)**.

 **OPMERKING:** Met de vergrendeling aan de buitenkant van de behuizing kunt u de schijf eenheid losmaken en door op de ontgrendelknop te drukken, wordt de schijf eenheid uitgeworpen.

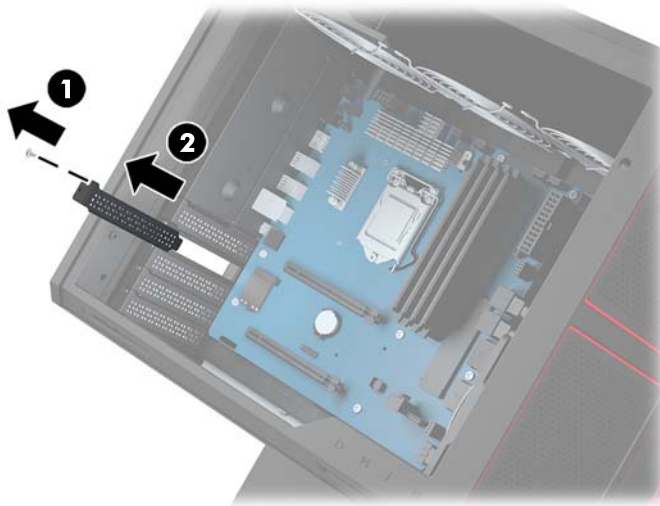
6. Verwijder de optische schijf uit de behuizing **(3)**.



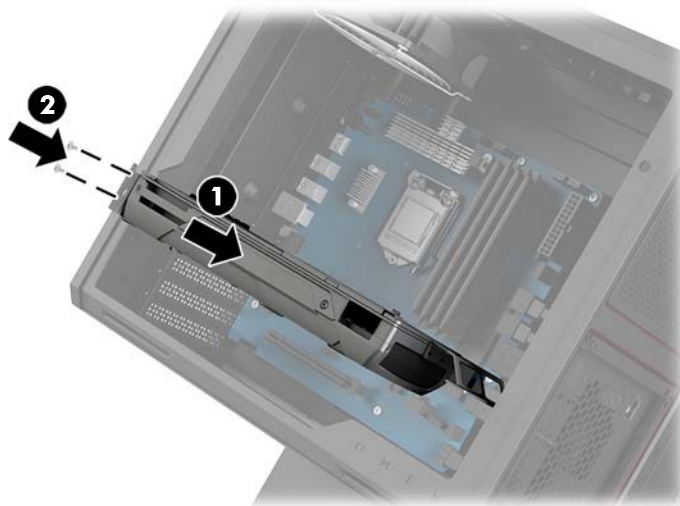
# Videokaarten installeren

U kunt meerdere videokaarten en bijbehorende ventilatoren installeren.

1. Bereid de computer voor op het demonteren ([Het demonteren voorbereiden op pagina 9](#)).
2. Verwijder het toegangspaneel ([Het toegangspaneel verwijderen en vervangen op pagina 19](#)).
3. Ga als volgt te werk om een videokaart te installeren:
  - a. Bepaal welk leeg uitbreidingsvoetje op de systeemkaart het voetje is dat u wilt gebruiken en welk uitbreidingsslot op de achterkant van de behuizing hierbij hoort.
  - b. Verwijder het afdekplaatje van het uitbreidingsslot door de schroef aan de bovenkant van het afdekplaatje te verwijderen **(1)** en til vervolgens het afdekplaatje uit de behuizing **(2)**.

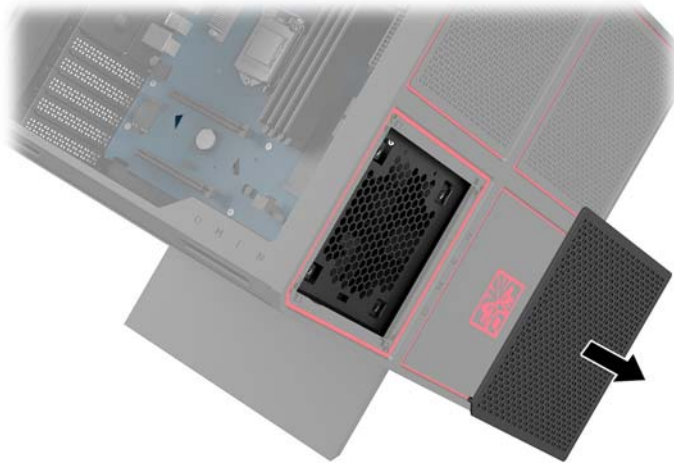


- c. Plaats een videokaart in het uitbreidingsvoetje **(1)**.
- d. Bevestig twee schroeven aan de linkerkant van de videokaart **(2)**.
- e. Sluit alle benodigde kabels aan op de videokaart.

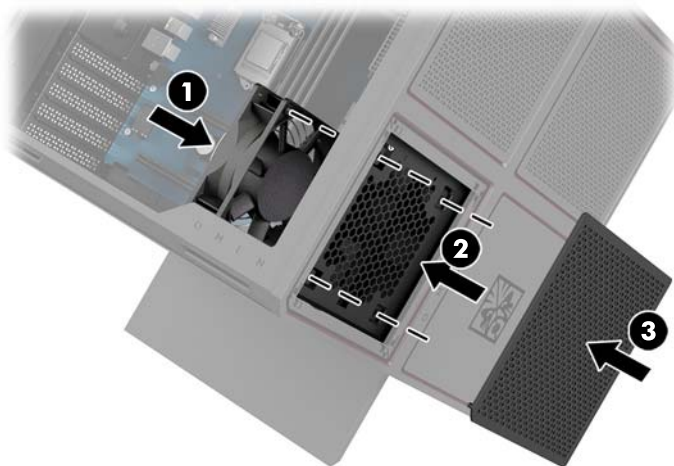


4. Ga als volgt te werk om een ventilator van een videokaart te installeren:

- a. Verwijder het afdekplaatje van de ruimte waar u de ventilator van de videokaart wilt installeren.



- b. Aan de binnenkant van de behuizing plaatst u de ventilator op de buitenwand op zijn plaats **(1)**.
- c. Aan de buitenkant van de behuizing bevestigt u vier schroeven **(2)** met de schroevendraaier/sleutel uit de gereedschapsset ([Toegang krijgen tot de gereedschapsset op pagina 10](#)).
- d. Plaats het afdekplaatje terug op zijn plaats **(3)**.



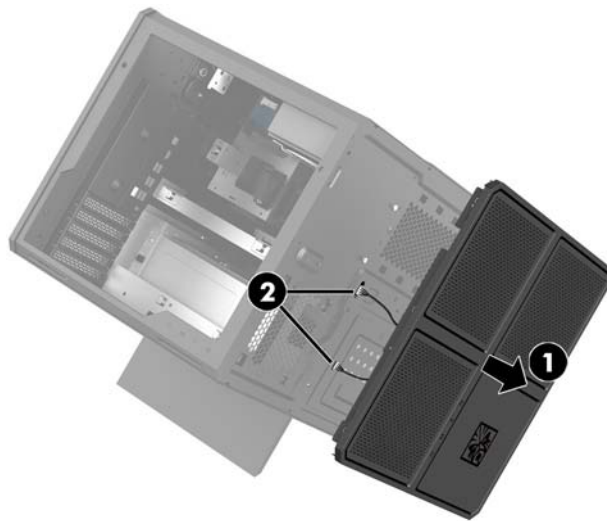
5. Plaats het toegangspaneel van de computer terug.



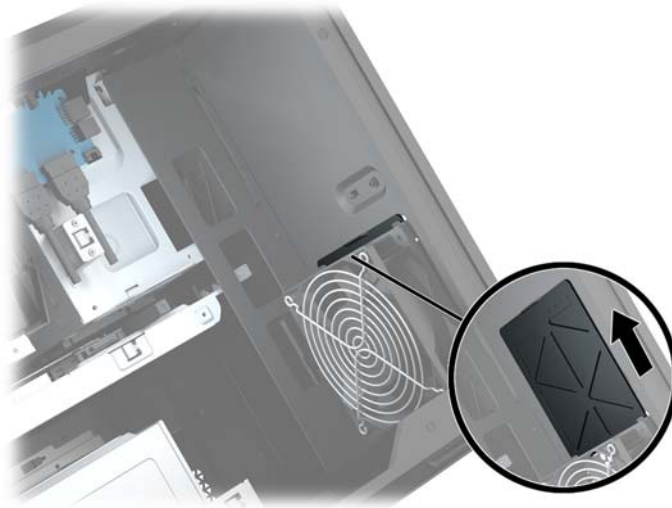
## De PCI-ventilator verwijderen

De PCI-ventilator is bevestigd aan de voorkant van de behuizing en biedt extra systeemkoeling voor videokaarten. U moet het volledige voorpaneel verwijderen voordat u de PCI-ventilator kunt verwijderen of installeren.

1. Bereid de computer voor op het demonteren ([Het demonteren voorbereiden op pagina 9](#)).
2. Verwijder het toegangspaneel ([Het toegangspaneel verwijderen en vervangen op pagina 19](#)).
3. Ga als volgt te werk om het voorpaneel te verwijderen:
  - a. Aan de buitenkant van de behuizing wrikt u het voorpaneel ver genoeg van de behuizing los **(1)** om toegang tot de onderliggende kabels te verkrijgen. Houd er rekening mee dat er twee kabels met het voorpaneel verbonden zijn.
  - b. Koppel de kabels los van de behuizing **(2)**.

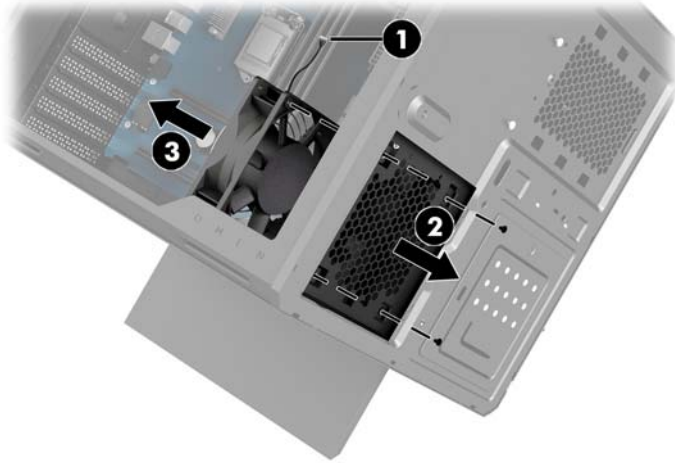


4. Verwijder het ventilatorfilter door het filter van onder de ventilator te schuiven.



5. Ga als volgt te werk om de PCI-ventilator te verwijderen:

- a. Aan de binnenkant van de behuizing koppelt u de ventilorkabel van de systeemkaart **(1)** los.
- b. Aan de buitenkant van de behuizing verwijdert u de vier schroeven **(2)** waarmee de ventilator aan de behuizing is bevestigd.
- c. Haal de ventilator uit de behuizing **(3)**.

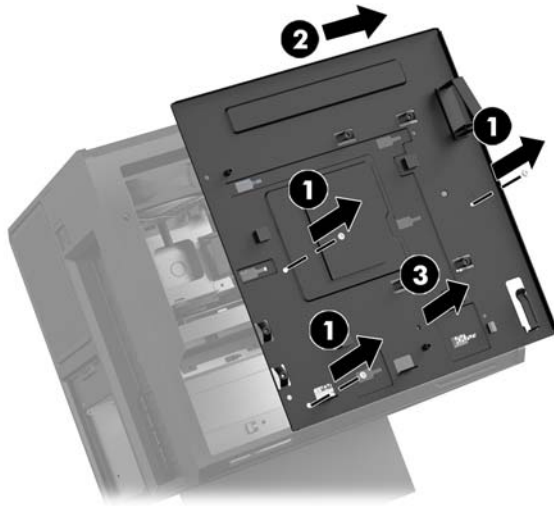


Als u de PCI-ventilator wilt terugplaatsen, voert u de verwijderingsprocedure in omgekeerde volgorde uit.

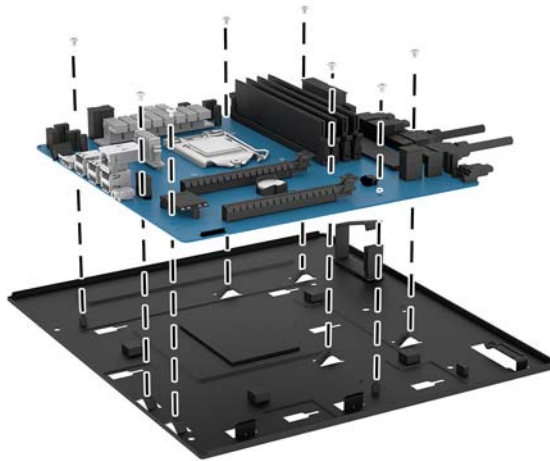
## Een systeemkaart installeren

De systeemkaart wordt bevestigd aan een lade van de systeemkaart. U moet de lade verwijderen voordat u een systeemkaart kunt verwijderen of installeren.

1. Bereid de computer voor op het demonteren ([Het demonteren voorbereiden op pagina 9](#)).
2. Verwijder het toegangspaneel ([Het toegangspaneel verwijderen en vervangen op pagina 19](#)).
3. Om een lade van de systeemkaart te verwijderen, verwijdert u de drie schroeven waarmee de lade aan de behuizing is bevestigd (1), schuift u de lade naar rechts (2) en tilt u de lade uit de behuizing (3).



4. Om de systeemkaart installeren, plaatst u de systeemkaart bovenop de lade van de systeemkaart en vervolgens bevestigt u de acht schroeven waarmee de systeemkaart aan de lade wordt bevestigd.

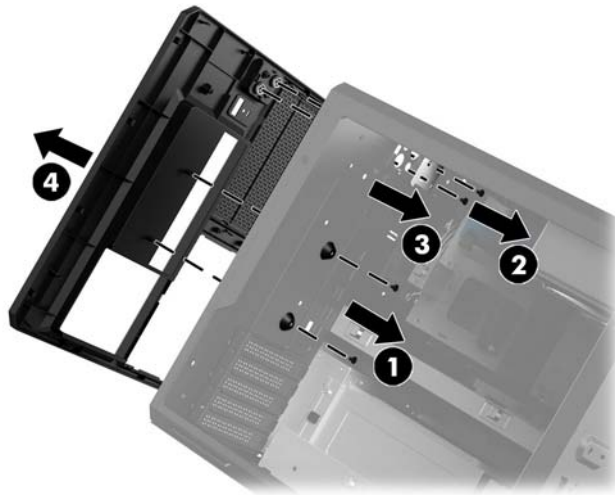


5. Plaats de lade van de systeemkaart opnieuw op zijn plaats.
6. Installeer alle videokaarten.
7. Installeer alle andere interne onderdelen.
8. Sluit alle kabels op de systeemkaart aan.

## De ventilator van de vaste schijf verwijderen

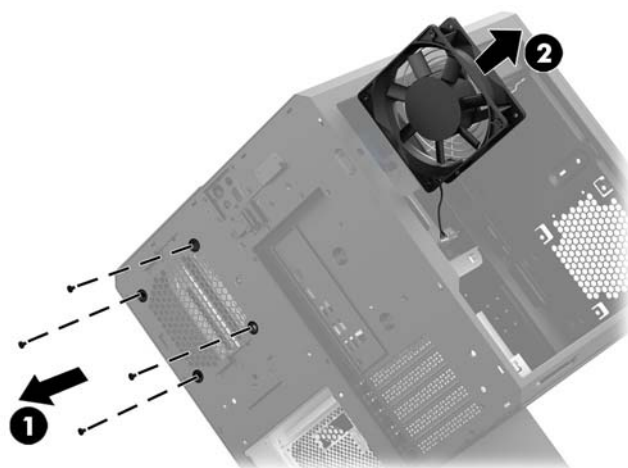
De ventilator van de vaste schijf wordt vastgezet aan de achterkant van de behuizing onder de lade van de systeemkaart. U moet de lade verwijderen voordat u de ventilator van de vaste schijf kunt verwijderen of installeren.

1. Bereid de computer voor op het demonteren ([Het demonteren voorbereiden op pagina 9](#)).
2. Verwijder het toegangspaneel ([Het toegangspaneel verwijderen en vervangen op pagina 19](#)).
3. De lade van de systeemkaart verwijderen ([Een systeemkaart installeren op pagina 29](#)).
4. Ga als volgt te werk om het achterpaneel te verwijderen:
  - a. Aan de binnenkant van de behuizing verwijdert u de twee schroeven **(1)** waarmee het paneel aan de behuizing wordt bevestigd
  - b. Verwijder de twee schroeven **(2)** waarmee de uitwerpknop aan de behuizing wordt bevestigd en verwijder vervolgens de uitwerpknop **(3)**.
  - c. Aan de buitenkant van de behuizing wrikt u het paneel van de behuizing los **(4)**.



5. Ga als volgt te werk om de ventilator van de vaste schijf te verwijderen:
  - a. Aan de buitenkant van de behuizing verwijdert u de vier schroeven **(1)** waarmee de ventilator aan de behuizing is bevestigd.

- b. Haal de ventilator uit de behuizing (2).



Als u de ventilator van de vaste schijf wilt terugplaatsen, voert u de verwijderingsprocedure in omgekeerde volgorde uit.

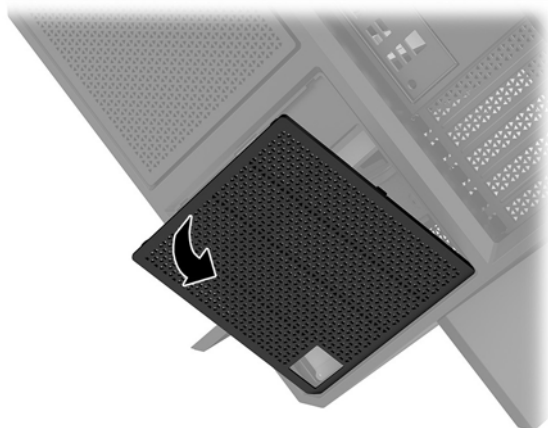
## Een voedingseenheid installeren

De computer ondersteunt voedingseenheden die voldoen aan de ATX-standaard met een maximum van 1450 W.

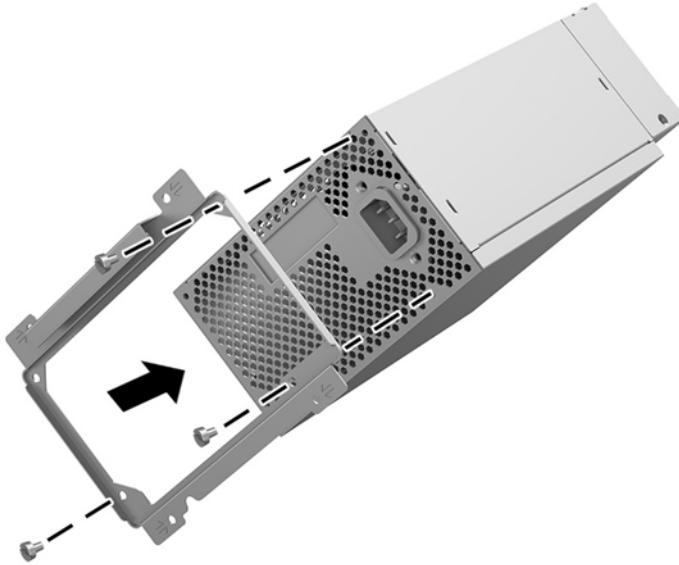
**⚠ VOORZICHTIG:** Om beschadiging te voorkomen, mag het totale stroomverbruik van de computer niet hoger zijn dan het maximumvermogen van de voedingsbron van de computer.

1. Bereid de computer voor op het demonteren ([Het demonteren voorbereiden op pagina 9](#)).
2. Verwijder het toegangspaneel ([Het toegangspaneel verwijderen en vervangen op pagina 19](#)).
3. De lade van de systeemkaart verwijderen ([Een systeemkaart installeren op pagina 29](#)).
4. Gebruik het beveiligingsgereedschap uit de gereedschapsset ([Toegang krijgen tot de gereedschapsset op pagina 10](#)) om het afdekplaatje van de voedingseenheid te verwijderen. Deze bevindt zich aan de achterkant van de behuizing.

**⚠ VOORZICHTIG:** Om schade aan het afdekplaatje te voorkomen, wrikt u alleen de zijkant van het afdekplaatje los, zoals wordt weergegeven in de onderstaande afbeelding.



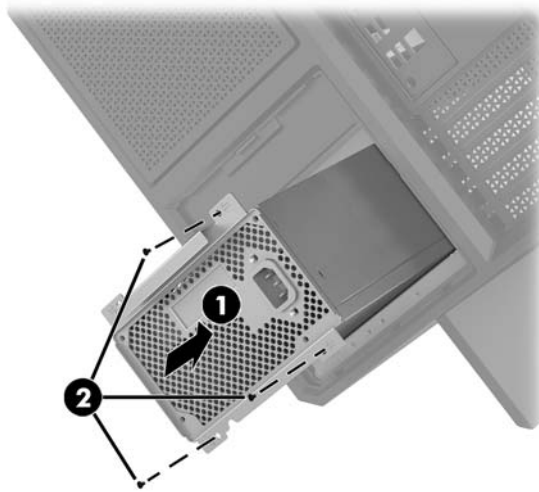
5. Plaats de beugel van de voedingseenheid op de voedingseenheid.



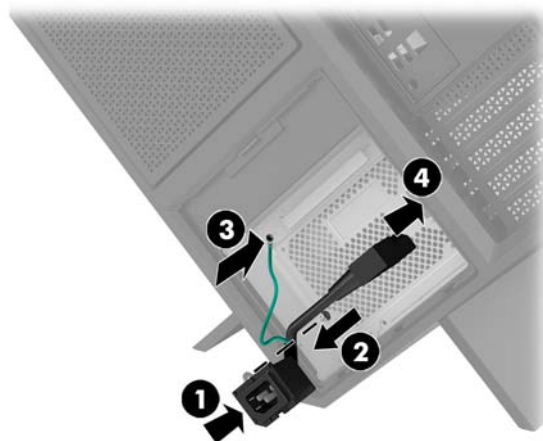
6. Leid de voedingskabels in de behuizing en plaats vervolgens de voedingseenheid (1).
7. Plaats de drie schroeven en schroef de voedingseenheid op de behuizing vast (2).



**OPMERKING:** Een andere schroef wordt in de volgende stap bevestigd om de aardingsdraad te bevestigen.



8. Ga als volgt te werk om de aansluitkabel van de voedingseenheid in de behuizing te installeren:
  - a. Plaats de connector in de hoek van de voedingsruimte (1).
  - b. Installeer de inbusschroef van de connector (2) met behulp van de schroevendraaier/sleutel in de gereedschapsset.
  - c. Bevestig de groene aardingsdraad op de overblijvende schroef (3).
  - d. Sluit de kabel aan op de voedingseenheid (4).

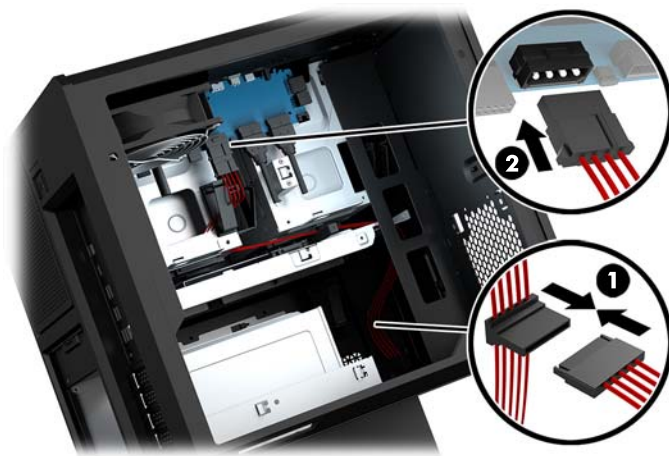


9. Sluit de SATA-kabels van de voedingseenheid (1), I/O-kaart en kabel aan (2).

Er zijn zes SATA-voedingskabels (vier voor de vaste schijf + één voor de U.2-schijf + één voor de optische schijf) en een PATA-netvoedingsconnector (van de I/O-kaart) beschikbaar om op de voedingseenheid aan te sluiten.

De kabels in de computerbehuizing zijn voorzien van labels om de onderdelen aan te geven waarop ze moeten worden aangesloten.

**⚠ VOORZICHTIG:** Om schade aan de kabels te voorkomen, trekt u aan het lipje of de connector van de kabel.




10. Plaats het afdekplaatje van de voedingseenheid terug op zijn plaats.
11. Plaats de lade van de systeemkaart terug op zijn plaats.

## Een radiatorbeugel voor vloeistofkoeling installeren

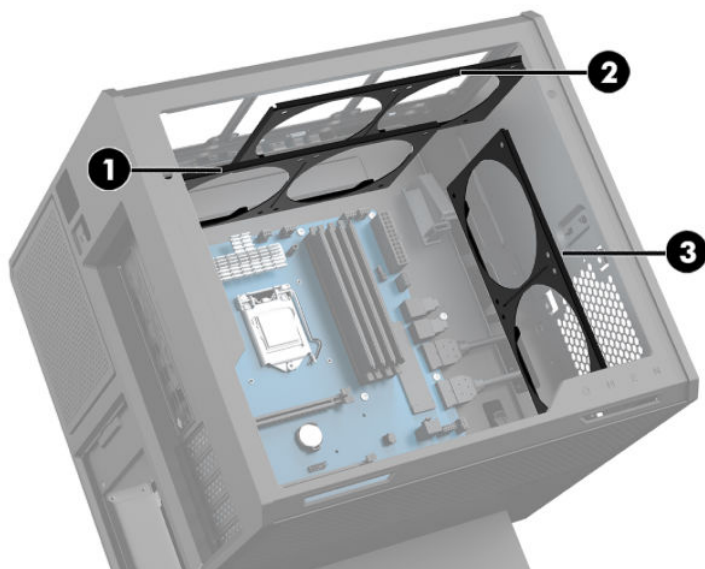
De radiatorbeugel is alleen geschikt voor radiatoren van 240 mm.

1. Bereid de computer voor op het demonteren ([Het demonteren voorbereiden op pagina 9](#)).
2. Verwijder het toegangspaneel ([Het toegangspaneel verwijderen en vervangen op pagina 19](#)).
3. Verwijder de ventilatoren die zijn bevestigd op de zijkant van de behuizing.
4. Als u extra vloeistofkoeling wilt toevoegen, installeert u de radiatorbeugel in een van de posities die worden weergegeven in de volgende afbeelding.

 **OPMERKING:** Bij modellen die slechts één beugel ondersteunen, kunt u de beugel in positie 1 of 2 installeren.

Bij modellen die twee beugels ondersteunen, kunt u de beugels in positie 1 en 3 of positie 2 en 3 installeren.

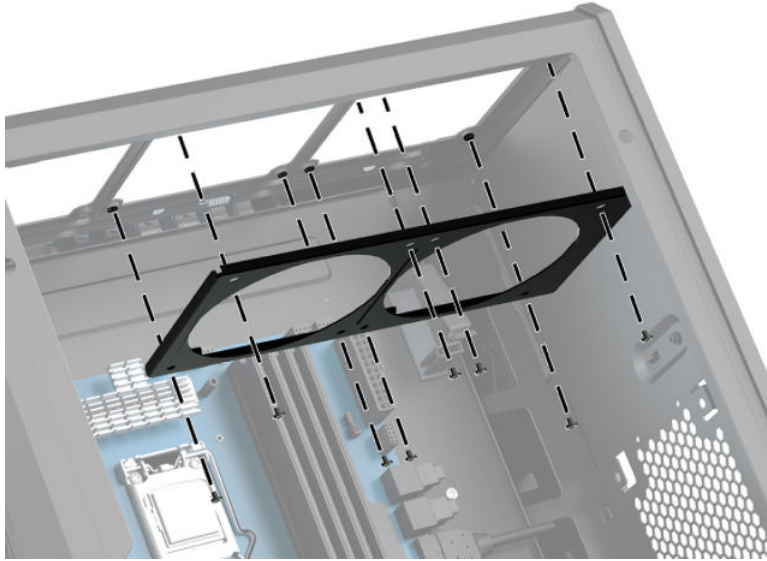
Installatielocatie **(3)** is alleen aanwezig bij bepaalde modellen.



5. Plaats de beugel op de binnenkant van de achterkant van de behuizing.



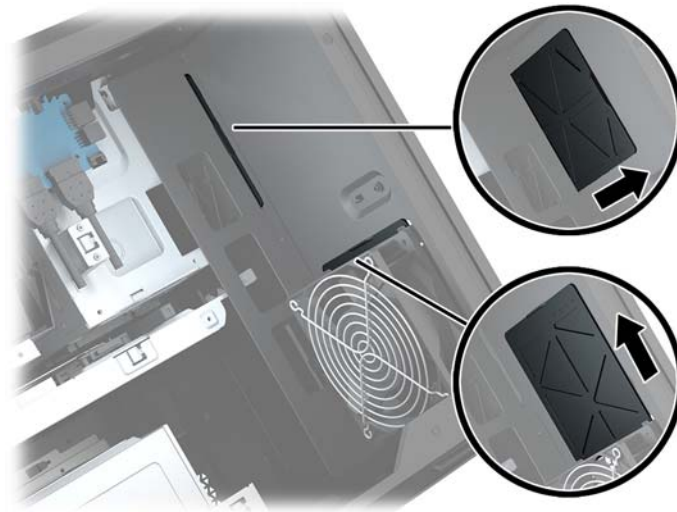
6. Bevestig de acht inbusschroeven met de schroevendraaier/sleutel uit de gereedschapsset ([Toegang krijgen tot de gereedschapsset op pagina 10](#)) om de beugel op de behuizing te bevestigen.



7. Installeer de benodigde ventilatoren.

## Filters reinigen

1. Bereid de computer voor op het demonteren ([Het demonteren voorbereiden op pagina 9](#)).
2. Verwijder het toegangspaneel ([Het toegangspaneel verwijderen en vervangen op pagina 19](#)).
3. Verwijder en reinig de luchtfilters op alle ventilatieopeningen van de computer.



---

# A Elektrostatische ontlading

Een ontlading van statische elektriciteit via vingers of andere geleiders kan leiden tot schade aan de systeemkaarten of andere onderdelen die gevoelig zijn voor elektrostatische ontlading. Dit soort schade kan de levensduur van de apparatuur bekorten.

## Schade door elektrostatische ontlading voorkomen

Neem de volgende maatregelen in acht om schade ten gevolge van elektrostatische ontlading te voorkomen:

- Raak onderdelen zo weinig mogelijk met de handen aan door deze in de antistatische verpakking te vervoeren en te bewaren.
- Bewaar onderdelen in de antistatische verpakking totdat ze in een omgeving zonder statische elektriciteit komen.
- Leg onderdelen op een geaard oppervlak voordat u ze uit de verpakking haalt.
- Raak geen pinnen, voedingsdraden of circuits aan.
- Zorg dat u niet statisch geladen bent als u een onderdeel of gedeelte aanraakt dat gevoelig is voor statische elektriciteit.

## Aardingsmethoden

Pas één of meer van de volgende maatregelen toe wanneer u onderdelen hanteert of installeert die gevoelig zijn voor elektrostatische elektriciteit:

- Gebruik een polsbandje dat via een aardedraad is verbonden met een geaard werkstation of het chassis van de computer. Polsbanden zijn flexibele bandjes met een minimumweerstand van 1 MOhm +/- 10 procent in de aardedraden. Draag voor een goede aarding de bandjes strak tegen de huid.
- Gebruik hiel-, voet- of teenbandjes wanneer u met staande werkstations werkt. Draag de bandjes om beide voeten wanneer u op geleidende vloeren of dissiperende vloermatten staat.
- Gebruik geleidend gereedschap.
- Gebruik een draagbare gereedschapskist met een opvouwbaar dissiperende werkmat.

Als u niet beschikt over de genoemde hulpmiddelen voor een juiste aarding, neemt u contact op met een geautoriseerde HP Business Partner.



**OPMERKING:** Raadpleeg een HP Business Partner voor meer informatie over het omgaan met statische elektriciteit.

---

---

## B Richtlijnen voor gebruik en regelmatig onderhoud

Volg deze richtlijnen om de computer en monitor op de juiste manier te installeren en te onderhouden:

- Plaats de computer niet in zeer vochtige ruimtes en stel de computer niet bloot aan direct zonlicht of zeer hoge of lage temperaturen.
- Plaats de computer op een stevig, vlak oppervlak. Laat voor de benodigde ventilatie aan alle geventileerde zijden van de computer en boven de monitor ruim 10,2 cm (4 inch) ruimte vrij.
- Zorg ervoor dat de ventilatieopeningen en de luchtgaten nooit geblokkeerd worden, om te voorkomen dat de luchtstroom in de computer wordt belemmerd. Plaats het toetsenbord, met de toetsenbordvoetjes naar beneden, niet rechtstreeks tegen de voorkant van de desktop omdat dit de luchtstroom belemmert.
- Gebruik de computer niet wanneer het toegangspaneel of een van de afdekplaatjes van de uitbreidingskaart is verwijderd.
- Stapel computers niet boven elkaar of plaats deze niet te dicht naast elkaar, anders kunnen ze onderhevig zijn aan de luchtventilatie of verwarmde lucht van andere computers.
- Als de computer binnen een afzonderlijke behuizing wordt gebruikt, moet deze behuizing beschikken over adequate voorzieningen voor luchtaanvoer en -afvoer. Bovendien zijn de bovenvermelde richtlijnen voor het gebruik onverminderd van toepassing.
- Zorg dat de computer en het toetsenbord niet in aanraking komen met vloeistoffen.
- Dek de ventilatiesleuven van de monitor nooit af (met wat dan ook).
- Installeer of gebruik de functies voor energiebeheer van het besturingssysteem of andere software, inclusief de voorzieningen voor slaap- en standbystanden.
- Schakel de computer uit voordat u een van de volgende dingen doet:
  - De buitenkant van de computer afnemen met een zachte, vochtige doek. Schoonmaakmiddelen kunnen de afwerking doen verkleuren of beschadigen.
  - Af en toe alle ventilatieopeningen van de computer reinigen. Stof, vuil en andere materialen kunnen de ventilatieopeningen blokkeren en de ventilatie belemmeren.

---

## C Toegankelijkheid

HP ontwerpt, produceert en distribueert producten en diensten die door iedereen kunnen worden gebruikt, inclusief door personen met een handicap, zowel op een zelfstandige basis of met de juiste hulpparaten.

### Ondersteunende technologie die ondersteund wordt

HP-producten ondersteunen een breed scala aan besturingssystemen van ondersteunde technologieën en kunnen worden geconfigureerd voor gebruik met aanvullende ondersteunende technologieën. Gebruik de zoekfunctie op uw apparaat om meer informatie over ondersteunende functies te vinden.



**OPMERKING:** Voor meer informatie over een bepaald product voor ondersteunende technologie, neemt u contact op met de klantenondersteuning voor dat product.

---

### Contact opnemen met de ondersteuning

Wij verbeteren voortdurend de toegankelijkheid van onze producten en services en wij zijn verheugd met feedback van gebruikers. Als u problemen ondervindt met een product of als u ons wilt vertellen over toegankelijkheidsfuncties die u hebben geholpen, neemt u contact met ons op door te bellen naar +1 (888) 259-5707, van maandag tot vrijdag tussen 06:00 en 21:00 uur Mountain Time. Als u doof of slechthorend bent en TRS/VRS/WebCapTel gebruikt, neemt u contact met ons op als u technische ondersteuning nodig hebt of vragen hebt over toegankelijkheid door te bellen naar +1 (877) 656-7058, van maandag tot vrijdag tussen 06:00 en 21:00 Mountain Time.

# Index

## A

- aan/uit-knop, herkennen 4
- aan/uit-lampje, herkennen 4
- audio-ingang (microfoon)
  - aansluiting 5
- Audio-uitgang (hoofdtelefoon) 7
- audio-uitgang (hoofdtelefoon)/audio-ingang (microfoon), herkennen 5

## B

- beveiliging
  - vaste schijf 18
- bevestigen
  - geheugen 21
  - optische schijfleenheid 23
  - radiatorbeugel 34
  - solid-state drive 11
  - systeemkaart 29
  - videokaarten 25
  - voedingsbron 31
- bevestigingspunt voor
  - beveiligingskabel, herkennen 6

## C

- Connector, netvoeding 7

## E

- Elektrostatische ontlading, schade voorkomen 36

## F

- filters
  - verwijderen en reinigen 35

## G

- geheugen
  - installatie 21
  - voetjes vullen 20
- geheugenkaart, herkennen 5
- geheugenkaartlezer, herkennen 5
- gereedschapsset, herkennen 2

## H

- het demonteren voorbereiden 9

## I

- In-/uitgangen
  - audio-ingang (microfoon) 5
  - audio-uitgang (hoofdtelefoon) 7
  - audio-uitgang (hoofdtelefoon)/audio-ingang (microfoon) 5
  - netwerk 7
  - RJ-45 (netwerk) 7
- Installatierichtlijnen 9

## K

- kleurzones 3
- kleurzones, herkennen 2
- knoppen
  - aan-uit 4

## L

- lampjes
  - aan-uit 4
  - draadloze communicatie 5
  - RJ-45-netwerkstatus 7
- lampjes voor de RJ-45-netwerkstatus, herkennen 7
- lampje voor draadloze communicatie 5
- locatie van de gereedschapsset 10

## N

- netvoedingsconnector, herkennen 7
- netwerkconnector, herkennen 7

## O

- OMEN Control 3
- onderdelen
  - rechter 4
  - terug 6
- onderkant
  - onderkant 8
- ontgrendelingsschuif van het zijpaneel, herkennen 6
- optische schijf, herkennen 8
- optische schijfleenheid
  - bevestigen 23
  - verwijderen 24
- optische uitgang, herkennen 6

## P

- PCI-ventilator
  - bevestigen 27
- poorten
  - USB 3.0 5, 7
  - USB 3.0 (met voeding) opladen 5
  - USB Type-C 5

## R

- radiatorbeugel
  - bevestigen 34
- richtlijnen voor computergebruik 37
- RJ-45-netwerkconnector, herkennen 7

## S

- sleuven
  - beveiligingskabel 6
  - geheugenkaartlezer 5
- solid-state drive
  - verwijderen 15
- standaard 2
- systeemkaart
  - bevestigen 29

## T

- toegang krijgen tot de gereedschapsset 10
- toegangspaneel
  - verwijderen 19
- toegankelijkheid 38

## U

- uitwerpknop van
  - optischschijfleenheid, herkennen 8
- USB 3.0-oplaadpoort, herkennen 5
- USB 3.0-poort, herkennen 5
- USB 3.0-poort, identificeren 7
- USB Type-C poort, herkennen 5

## V

- vaste schijf
  - beveiliging 18

- installatie 11
- verwijderen 15
- ventilatieopeningen, herkennen 2, 6, 8
- ventilatie-richtlijnen 37
- ventilator vaste schijf
  - bevestigen 30
- vergrendeling van de schijfhouder, herkennen 6
- verlichting
  - OMEN Control 3
- verwijderen
  - optische schijf-eenheid 24
  - PCI-ventilator 27
  - solid-state drive 15
  - toegangspaneel 19
  - vaste schijf 15
  - ventilator vaste schijf 30
- videokaarten
  - bevestigen 25
- voedingsbron
  - bevestigen 31