

硬體參考指南

OMEN X

© Copyright 2016 HP Development Company, L.P.

Bluetooth 為其擁有者所有之商標，HP Inc. 經授權使用。

手冊中所包含之資訊可隨時更改，恕不另行通知。HP 產品與服務的保固僅列於此類產品及服務所隨附的明示保固聲明中。不可將本文件的任何部分解釋為構成額外保固。HP 不對本文件所載的技術或編輯錯誤或疏失負責。

第二版：2016 年 11 月

第一版：2016 年 8 月

文件編號：908390-AB2

產品聲明






本指南說明大部分機型的通用功能。有些功能可能無法在您的電腦上使用。

軟體條款

透過安裝、複製、下載或以其他方式使用本電腦預先安裝的任何軟體產品，即表示您同意接受 HP 使用者授權合約 (EULA) 條款之約束。如果您不接受這些授權條款，可於 14 天內退回完整未使用的產品（含硬體與軟體），並依據銷售商的退款原則取得全額退款，此為唯一補償形式。

如需任何進一步的資訊，或是要求全額退還電腦的費用，請連絡本地銷售點（販售人）。

關於本書

-  **警告！** 表示有危險狀況，如果不避免可能會造成死亡或嚴重傷害。
 -  **注意：** 表示有危險狀況，如果不避免可能會造成輕微或中度傷害。
 -  **重要：** 表示此為重要資訊，但無相關危害。出現提醒，警示使用者若不完整遵循所描述的程序，可能會導致資料遺失或損壞硬體或軟體。亦包含解釋概念或完成工作的基本資訊。
 -  **附註：** 包含要強調或補充本文重點的其他資訊。
 -  **提示：** 提供有用提示以完成工作。
-

目錄

1 產品功能	1
正面	2
色彩區域	3
右側	4
背面	6
底部	7
2 硬體升級	8
警告與注意事項	8
準備拆卸	8
存取工具套件	9
更換或安裝磁碟機	10
安裝磁碟機	10
拆下磁碟機	14
磁碟機安全性	17
拆卸與裝回存取面板	18
安裝系統記憶體	19
DIMM 插槽的記憶體模組安裝	19
更換或安裝 DIMM	20
安裝及移除光碟機	22
安裝光碟機	22
拆下光碟機	23
安裝顯示卡	24
拆下 PCI 風扇	26
安裝系統主機板	28
拆下硬碟風扇	29
安裝電源供應器	30
安裝水冷式散熱的散熱器支架	33
清潔濾網	34
附錄 A 靜電放電	35
預防靜電破壞	35
接地方法	35

附錄 B 電腦操作準則與例行維護	36
附錄 C 協助工具	37
支援的輔助技術	37
連絡支援中心	37
索引	38

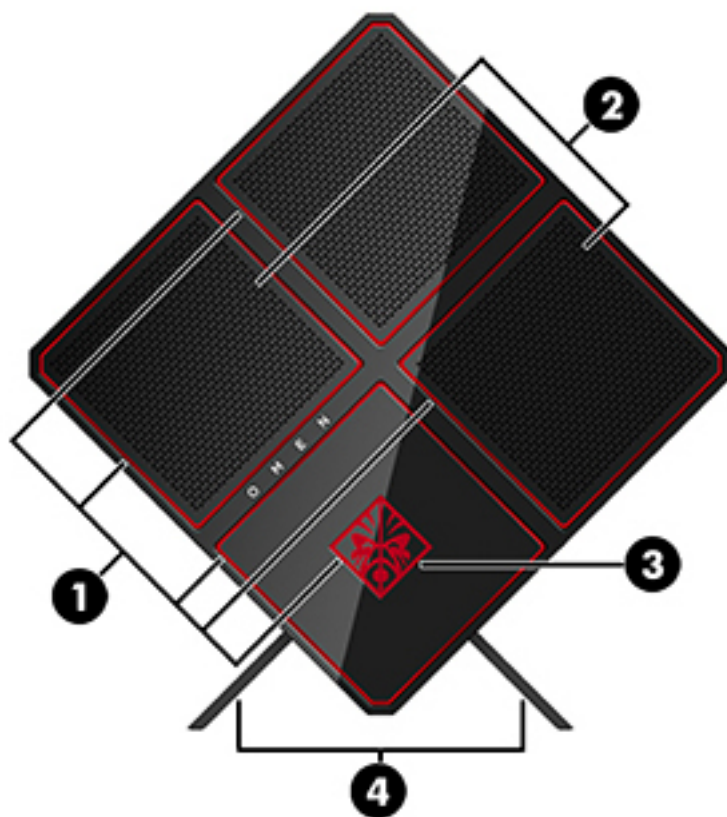
1 產品功能

OMEN X 是高效能、可自訂，且可擴充的直立型電競電腦。



 **附註：** 產品的顏色與功能可能會有所不同。

正面

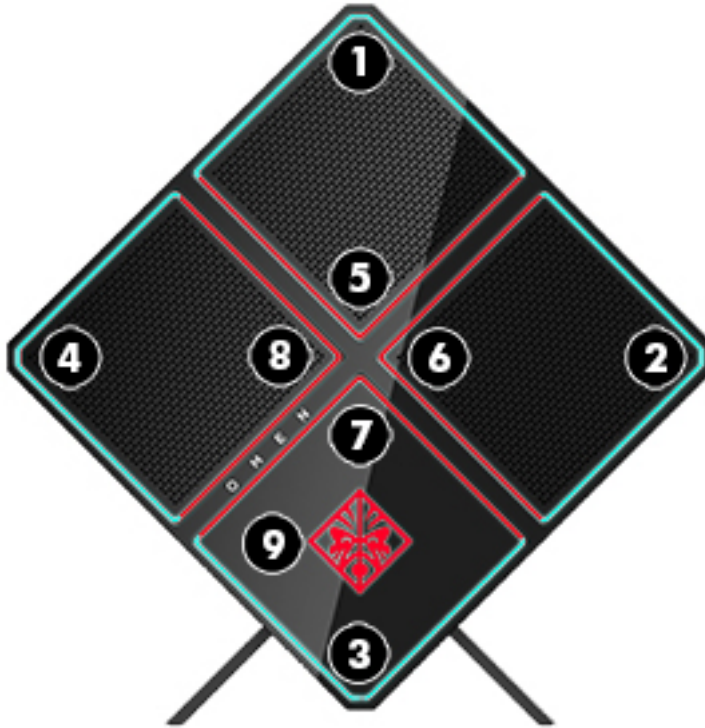


元件	說明
(1) 置有燈光的色彩區域	在電腦上產生獨特的燈光效果。 附註： 如需詳細資訊，請參閱 位於第 3 頁的色彩區域 。
(2) 通風孔 (2 個)	使空氣流通以冷卻內部元件。 附註： 電腦風扇會自動啟動，以冷卻內部元件並防止過熱。在日常操作時，內部風扇間歇啟動和關閉是正常現象。
(3) 工具套件 (位於標誌面板下方)	包含扳手及安裝電腦元件和圖形卡風扇所需的螺絲。 警告！ 為降低發生嚴重傷害或設備損壞的風險，請勿打開任何配備 1300 W PSU 之電腦的機殼外蓋。若要判斷您是擁有 600 W 或 1300 W PSU，請參閱電腦背面的標籤。
(4) 支架	讓電腦保持直立狀態。

色彩區域

本電腦包括九個可程式化且置有燈光的色彩區域，可讓您製造獨特的燈光效果。您可以使用 OMEN Control，自訂每個區域或每個區域群組的色彩。

 **附註：** 您第一次設定電腦時，色彩區域全部顯示為紅色。



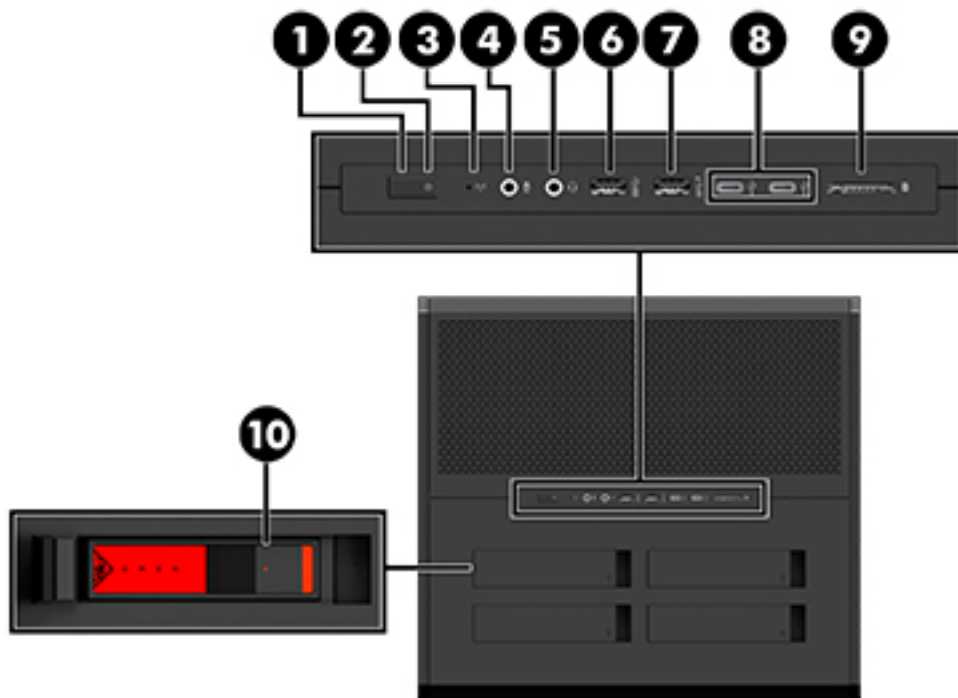
您可以在 OMEN Control 中自訂色彩效果，有四種效果供您選擇：


- Steady color（穩定的色彩）— 為九個色彩區域自訂亮度和燈光色彩。
- Color show（色彩展示）— 為所有色彩區域自訂二到四個色彩群組。經過設定的時間間隔後，色彩會從其中一個群組轉換到另一個群組。
- Audio show（音訊展示）— 設定燈光亮度以反應音訊輸出的頻率。
- Off（關閉）— 關閉所有的色彩區域的燈光。

若要開啟 OMEN Control 和自訂燈光效果：

- ▲ 請依序選取**開始按鈕**、**所有應用程式**和**OMEN Control**。

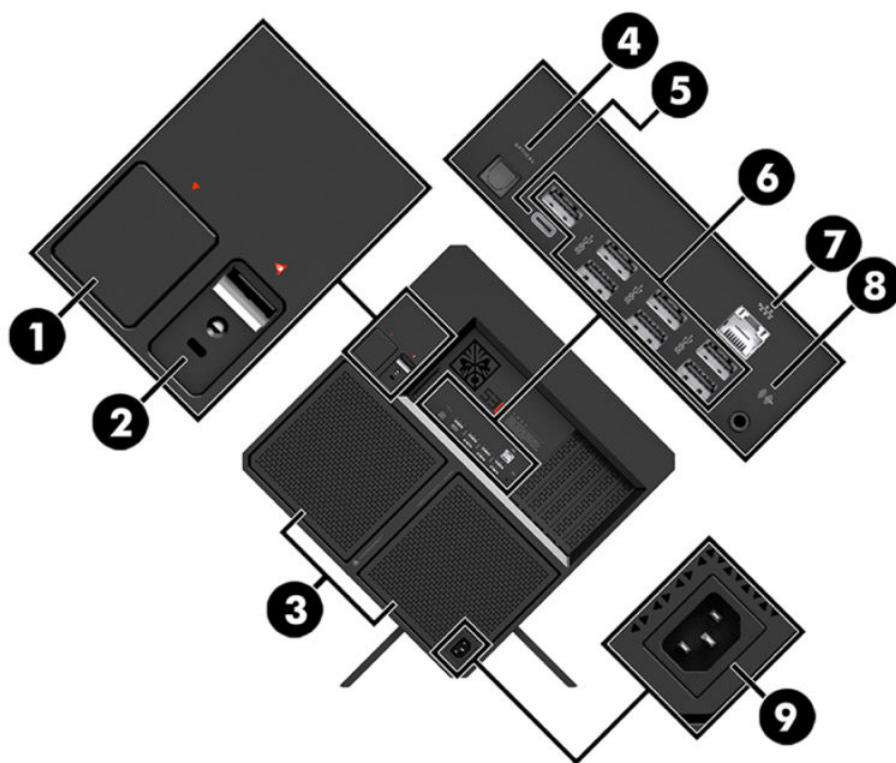
右側







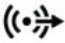

元件	說明
(1)  電源按鈕	<ul style="list-style-type: none">• 如果電腦已關機，按下按鈕可開啟電腦。• 如果電腦已開機，短暫按下按鈕可起始「睡眠」狀態。• 如果電腦處於「睡眠」狀態，短暫按下按鈕可退出「睡眠」狀態。• 如果電腦處於「休眠」狀態，短暫按下按鈕可退出「休眠」狀態。 <p>注意：按住電源按鈕不放會導致未儲存的資訊遺失。</p> <p>如果電腦停止回應，而且關機程序無效，請按住電源按鈕至少 5 秒鐘，即可將電腦關機。</p> <p>如需瞭解有關電源設定的詳細資訊，請參閱您的電源選項。</p> <p>▲ 在工作列搜尋方塊中輸入 電源，然後選取 電源與睡眠設定。</p> <p>- 或 -</p> <p>以滑鼠右鍵按一下 開始 按鈕，然後選取 電源選項。</p>
(2) 電源指示燈	<ul style="list-style-type: none">• 亮起：電腦已開啟。• 閃爍：電腦處於「睡眠」狀態，這是一種省電模式。電腦會關閉對顯示屏和其他非必要元件的供電。• 熄滅：電腦已關機或處於「休眠」狀態。休眠是一種使用最少量電力的省電模式。

元件	說明
(3) 	<p>無線通訊指示燈</p> <ul style="list-style-type: none"> 開啟：已開啟整合式無線裝置，例如無線區域網路 (WLAN) 裝置和/或 Bluetooth® 裝置。 熄滅：所有整合式無線裝置都已關閉。 <p>附註：在某些產品上，如果所有無線裝置都已關閉，無線通訊指示燈會呈琥珀色。</p>
(4) 	<p>音訊輸入 (麥克風) 接頭</p> <p>連接選用的電腦耳機麥克風、立體聲陣列麥克風或單聲道麥克風。</p>
(5) 	<p>音訊輸出 (耳機) / 音訊輸入 (麥克風) 複合式接頭</p> <p>連接選用的供電式立體聲喇叭、耳機、耳塞式耳機、頭戴式耳機或電視音訊纜線。也可以連接選用的頭戴式耳機麥克風。此接頭不支援選用的獨立麥克風。</p> <p>警告！為降低傷害人體的風險，請在戴上耳機、耳塞式耳機或頭戴式耳機前先調整音量。如需其他安全資訊，請參閱《法規、安全與環境公告》。</p> <p>若要存取本指南：</p> <ul style="list-style-type: none"> ▲ 依序選取開始按鈕、所有應用程式、HP 說明及支援以及 HP 說明文件。 <p>附註：當裝置連接到接頭時，電腦喇叭會停用。</p>
(6) 	<p>USB 3.0 連接埠</p> <p>連接選用的 USB 裝置，例如鍵盤、滑鼠、外接式磁碟機、印表機、掃描器或 USB 集線器。</p>
(7) 	<p>USB 3.0 充電 (供電式) 連接埠</p> <p>連接選用的 USB 裝置，例如鍵盤、滑鼠、外接式磁碟機、印表機、掃描器或 USB 集線器。標準 USB 連接埠不會為所有 USB 裝置充電，或使用低電流充電。某些 USB 裝置要求供電，並且要求您使用供電式連接埠。</p> <p>附註：即使電腦已關閉，USB 充電連接埠仍可對特定機型的行動電話和 MP3 播放器進行充電。</p>
(8) 	<p>USB Type-C 連接埠 (2 個)</p> <p>使用 Type-C 接頭連接 USB 裝置。</p>
(9) 	<p>記憶卡讀卡機</p> <p>讀取可讓您儲存、管理、共用或存取資訊的選用記憶卡。</p> <p>若要插入卡片：</p> <ol style="list-style-type: none"> 1. 標籤面朝上握住卡片，使接頭朝向電腦。 2. 將卡插入記憶卡讀卡機，然後推入卡，直到卡牢固安插。 <p>若要取出卡片：</p> <ul style="list-style-type: none"> ▲ 按壓記憶卡，然後從記憶卡讀卡機中取出。
(10)	<p>磁碟機箱釋放門</p> <p>鎖定磁碟機箱。</p>

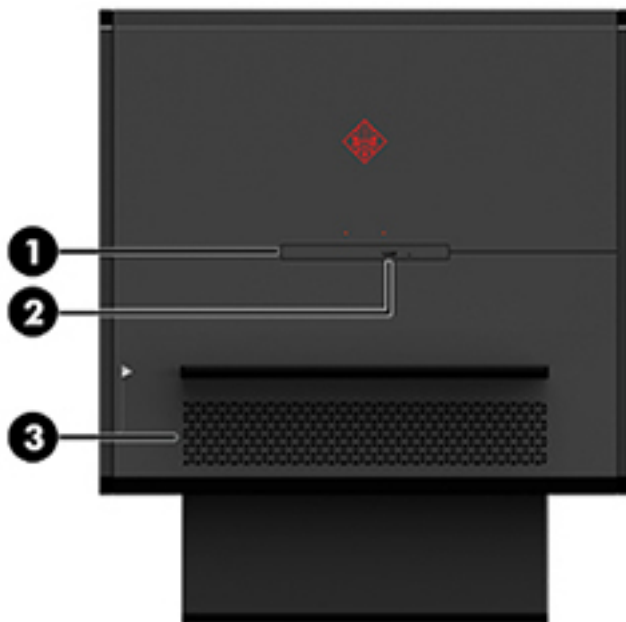
背面



元件	說明
(1)	側邊面板的釋放門 鬆開側邊面板。 警告！ 為降低發生嚴重傷害或設備損壞的風險，請勿打開任何配備 1300 W PSU 之電腦的機殼外蓋。若要判斷您是擁有 600 W 或 1300 W PSU，請參閱電腦背面的標籤。
(2)	 安全纜線鎖孔 將選用的安全纜線連接到電腦。 附註： 安全纜線的目的在於遏阻，但不能避免電腦遭受不當處理或失竊。
(3)	通風孔（2 個） 使空氣流通以冷卻內部元件。 附註： 電腦風扇會自動啟動，以冷卻內部元件並防止過熱。在日常操作時，內部風扇間歇啟動和關閉是正常現象。
(4)	光碟機輸出接頭 連接數位喇叭（需另外購買）。
(5)	 USB Type-C SuperSpeed 連接埠（僅限特定產品） 連接配備 Type-C 接頭的 USB 裝置（例如手機、相機、運動追蹤器或智慧型手錶）並進行充電，同時提供高速資料傳輸。
(6)	 USB 3.x 連接埠（視產品而定，配備 6 個或 7 個） 連接選用的 USB 裝置，例如鍵盤、滑鼠、外接式光碟機、印表機、掃描器或 USB 集線器。
(7)	 RJ-45（網路）接頭/狀態指示燈 連接網路線。 <ul style="list-style-type: none">• 白色：網路已連線。• 琥珀色：網路上正有活動發生。

元件	說明
(8)  音訊輸出（耳機）接頭	<p>連接選用的供電式立體聲喇叭、耳機、耳塞式耳機、頭戴式耳機或電視音訊纜線。</p> <p>警告！為降低傷害人體的風險，請在戴上耳機、耳塞式耳機或頭戴式耳機前先調整音量。如需其他安全資訊，請參閱《法規、安全與環境公告》。</p> <p>若要存取本指南：</p> <ul style="list-style-type: none"> ▲ 依序選取開始按鈕、所有應用程式、HP 說明及支援以及 HP 說明文件。 <p>附註：當裝置連接耳機接頭時，電腦喇叭會停用。</p>
(9)  電源接頭	<p>連接 AC 電源線。</p>

底部



元件	說明
(1) 光碟機	<p>視您的電腦而定，讀取光碟或讀寫光碟。</p> <p>附註：如需光碟相容性資訊，請在工作列搜尋方塊中輸入說明，選取說明及支援，然後在搜尋方塊中輸入光碟相容性。</p>
(2) 光碟機退出按鈕	<p>鬆開光碟機托盤。</p>
(3) 通風孔	<p>使空氣流通以冷卻內部元件。</p> <p>附註：電腦風扇會自動啟動，以冷卻內部元件並防止過熱。在日常操作時，內部風扇間歇啟動和關閉是正常現象。</p>

2 硬體升級

警告與注意事項

執行升級前，請務必仔細閱讀所有適用的操作說明、注意事項與警告事項。

 **警告！** 若要減少個人因觸電受傷或因表面過熱或被火燙傷的危險：

從 AC 插座拔除電源線，並在內部系統元件冷卻後再行接觸。

請務必使用電源線接地插頭。接地插頭是一項重要的安全功能。

請將電源線插入接地而且隨手可及的插座中。

為了降低發生嚴重傷害的風險，請參閱《安全舒適操作指南》。它說明了正確的工作站設置，並針對姿勢與工作習慣提供準則，以提高您的舒適度並降低受傷風險。內容並提供電子與機械安全資訊。

《安全舒適操作指南》可在 HP 網站 <http://www.hp.com/ergo> 上找到。

 **警告！** 內附已連接電源的零件與可活動零件。

拆卸維修面板前，請先中斷設備電源。

重新接上設備電源前，請先裝回並固定好維修面板。

 **重要：** 靜電會損壞電腦或選購設備的電子組件。安裝程序開始之前，請碰觸一下接地金屬物體，確保您已釋放出靜電。如需更多資訊，請參閱 [位於第 35 頁的靜電放電](#)。

準備拆卸

依據您要安裝新元件或是移除現有元件，請視需要進行以下拆卸步驟。

1. 從電腦取出所有抽取式媒體，如 USB 快閃磁碟機。
2. 透過作業系統正確關閉電腦，並關閉所有外接式裝置。
3. 將電源線從 AC 插座上拔除，然後拔除所有外接式裝置。

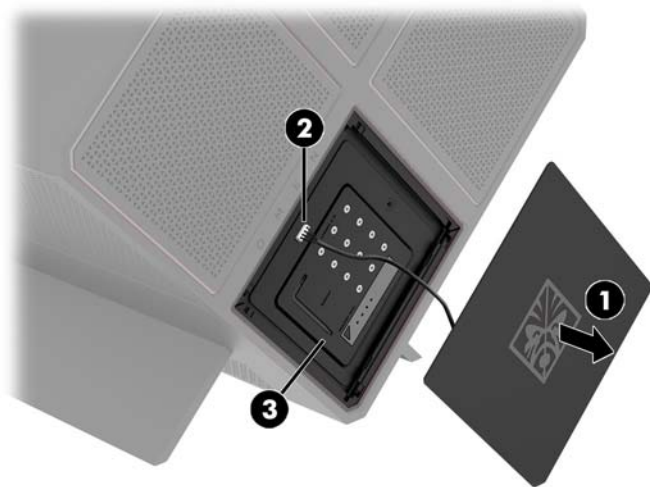
 **重要：** 將電腦連接至 AC 電源時，系統主機板就會通電。您必須先將電源線從電源拔除後才可開啟電腦，以避免造成內部組件的損壞。

存取工具套件

工具套件包括以下內容：

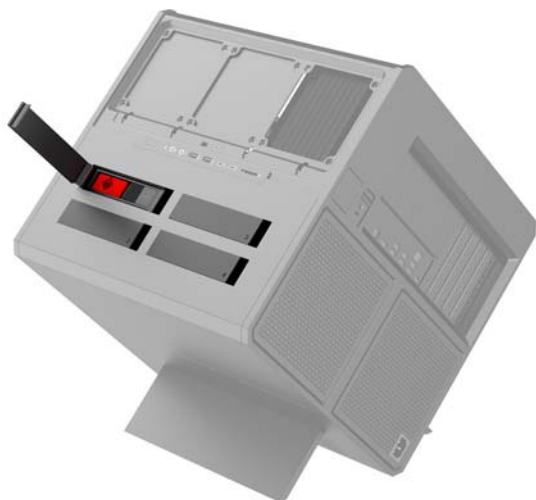
- 硬碟/電源供應器工具
- 螺絲起子/扳手，一端十字，一端六角。六角起子用於顯示卡以及系統風扇（散熱器）
- 螺絲

將標誌護蓋拉離機殼 (1)，然後拔下連接機殼的纜線 (2)。工具套件位於標誌護蓋下方 (3)。




更換或安裝磁碟機

機殼提供四個硬碟插槽。



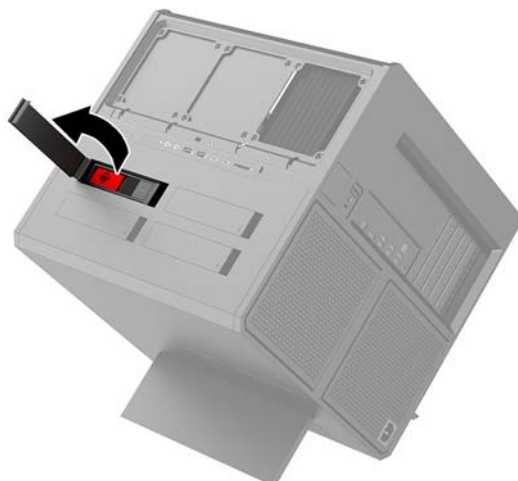
機殼支援三種不同的磁碟機類型：

- 3.5 吋硬碟
- 2.5 吋固態硬碟
- U.2 磁碟機

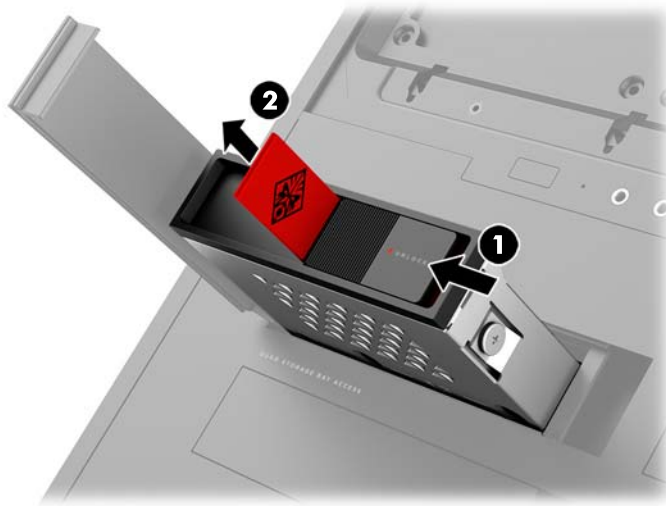
 **附註：** U.2 磁碟機僅能安裝於右上角的磁碟機插槽。

安裝磁碟機

1. 將電腦準備好進行拆卸（[位於第 8 頁的準備拆卸](#)）。
2. 拉起右側的硬碟蓋，然後旋轉至左側。請注意，硬碟蓋保持連接至機殼。



3. 將磁碟機箱釋放門滑向左側 (1)，然後使用拉片將磁碟機箱拉出機殼 (2)。

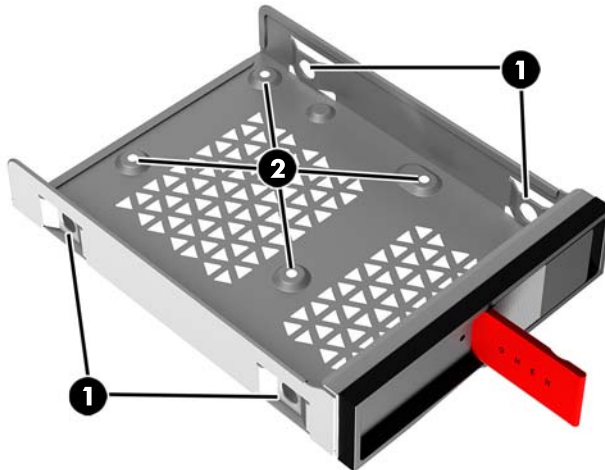


4. 所有磁碟機必須使用螺絲固定至磁碟機箱內。螺絲固定位置如下所示：

(1) 3.5 吋硬碟與 U.2 磁碟機

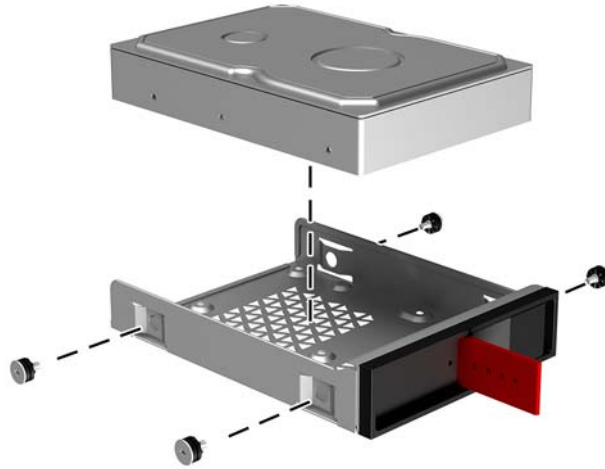
(2) 2.5 吋固態硬碟

 **附註：** 在將 U.2 磁碟機裝入磁碟機箱之前，您必須先將磁碟機裝入磁碟機轉接支架。

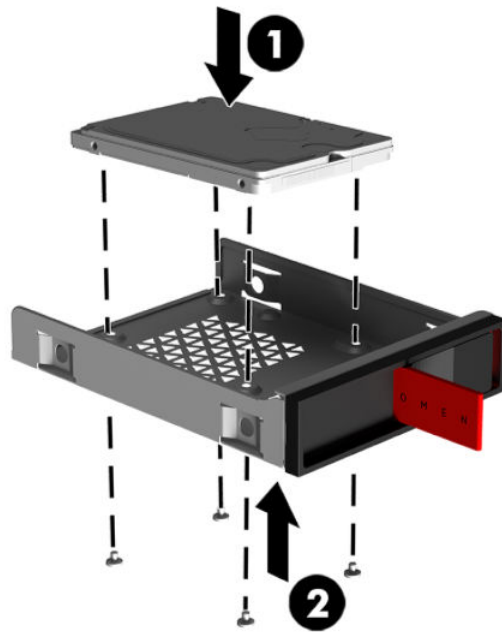


5. 將硬碟裝入磁碟機箱：

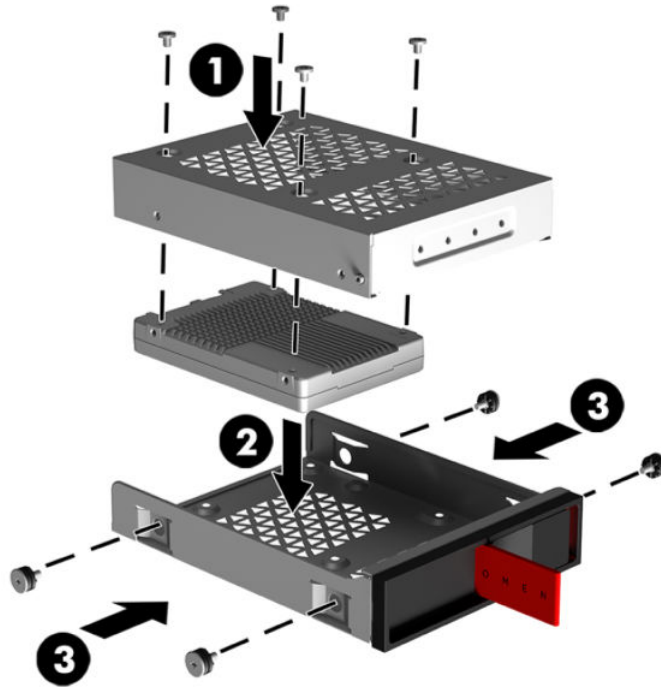
a. **3.5 吋硬碟：** 將硬碟裝入磁碟機箱，然後安裝四顆固定螺絲。



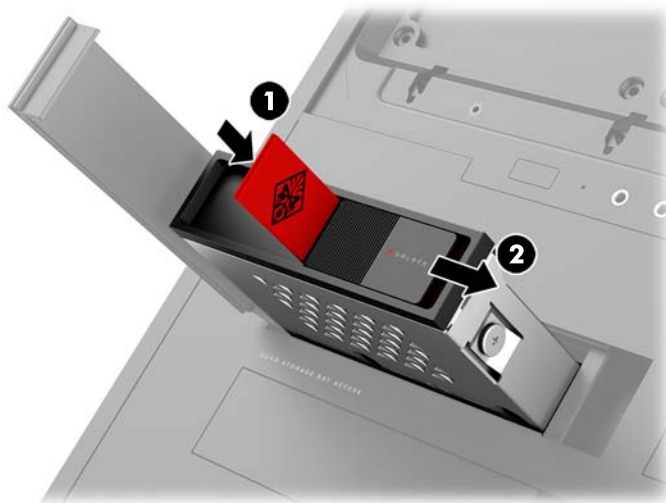
b. 2.5吋固態硬碟：將磁碟機裝入磁碟機箱(1)，然後安裝四顆固定螺絲(2)。



- c. **U.2 磁碟機**：將磁碟機裝入轉接支架上，並使用四顆螺絲 (1) 固定。將轉接支架裝入磁碟機箱 (2)，然後安裝四顆固定螺絲 (3)。



6. 將磁碟機箱裝入磁碟機插槽 (1)，然後將硬碟機箱釋放門滑動到右側，以固定磁碟機箱 (2)。



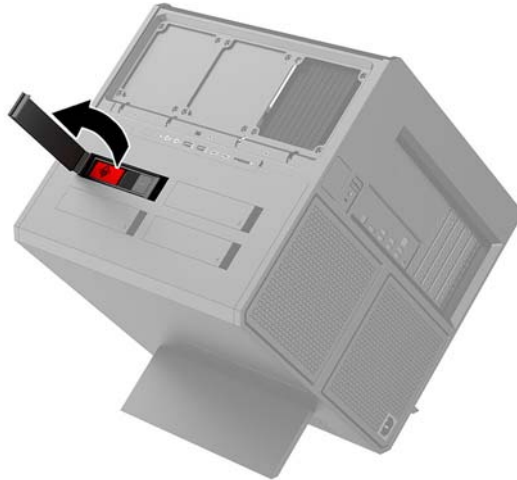
7. 將硬碟蓋旋轉至右側並壓下，直到硬碟蓋卡住定位。



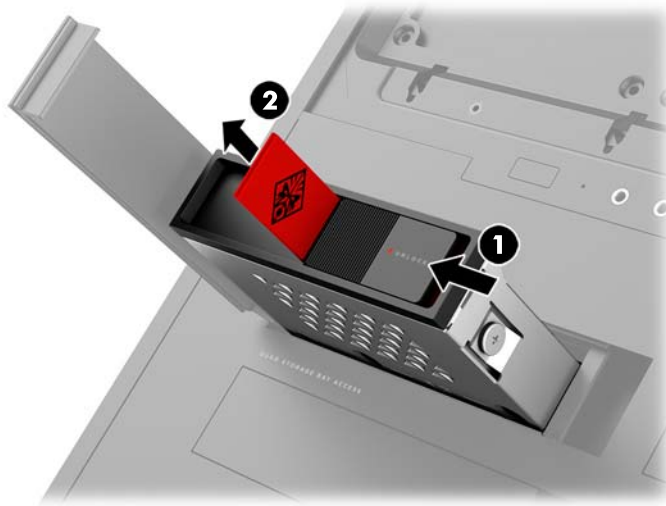
拆下磁碟機

 **重要：**在拆下硬碟之前，務必先備份舊硬碟的資料，如此才能將資料轉送到新的硬碟上。

1. 將電腦準備好進行拆卸（[位於第 8 頁的準備拆卸](#)）。
2. 拉起右側的硬碟蓋，然後旋轉至左側。請注意，硬碟蓋保持連接至機殼。

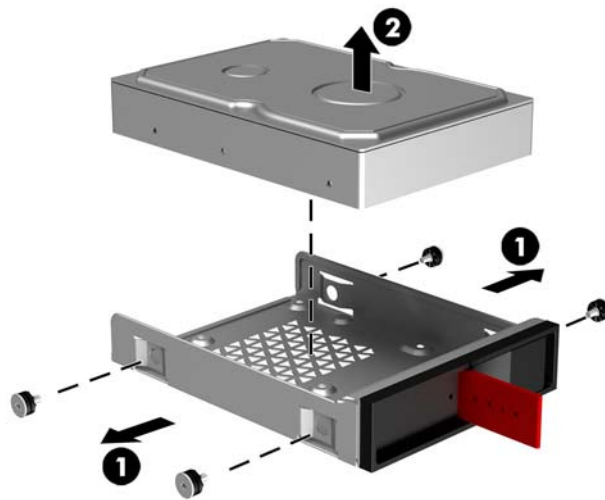


3. 將磁碟機箱釋放門滑向左側 (1)，然後使用拉片將磁碟機箱拉出機殼 (2)。

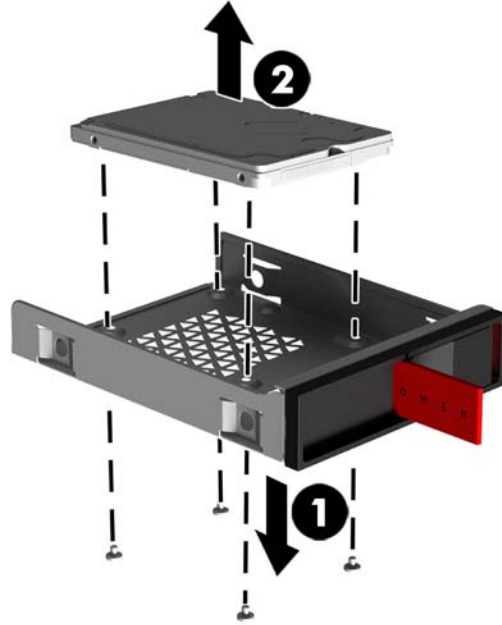


4. 從磁碟機箱取出硬碟：

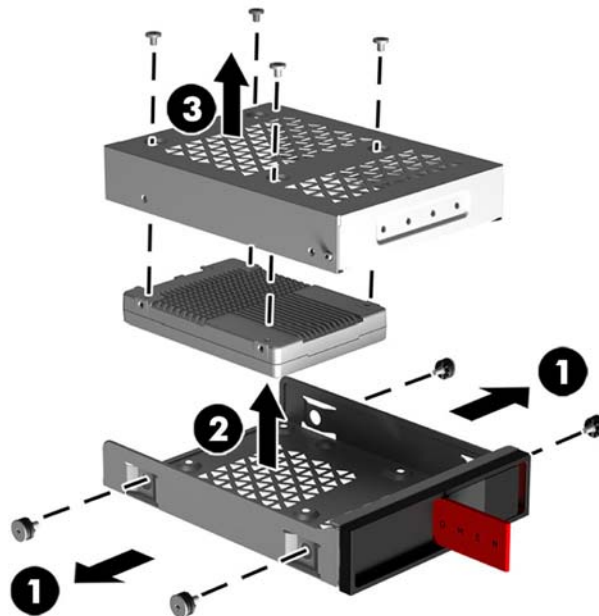
- a. 3.5 吋硬碟：拆下機箱側面的四顆螺絲 (1)，然後將硬碟拿出機箱 (2)。



- b. 2.5 吋固態硬碟：拆下機箱底部的四顆螺絲 (1)，然後將磁碟機拿出機箱 (2)。



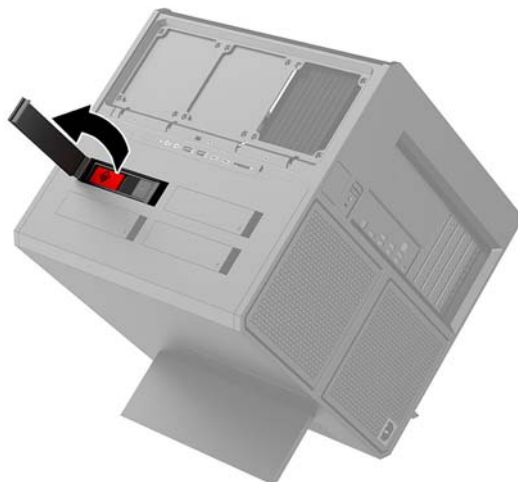
- c. U.2 磁碟機：拆下將轉接支架固定在磁碟機箱中的四顆安裝螺絲 (1)。將轉接支架拿出磁碟機箱 (2)，然後拆下四顆將硬碟固定在轉接支架的螺絲 (3)。然後從轉接支架中取出硬碟。



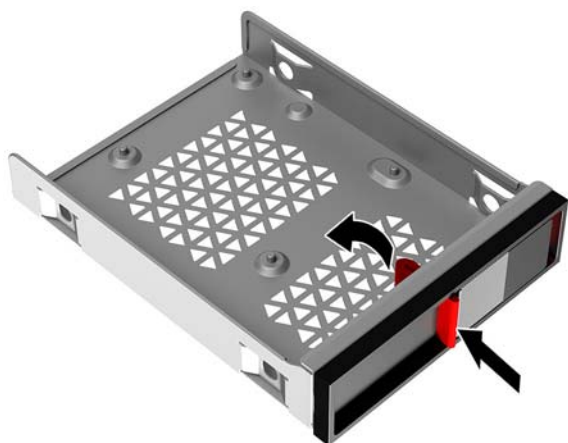
磁碟機安全性

您可以將硬碟機拉片插入磁碟機箱，以避免其他人未經授權移除磁碟機。

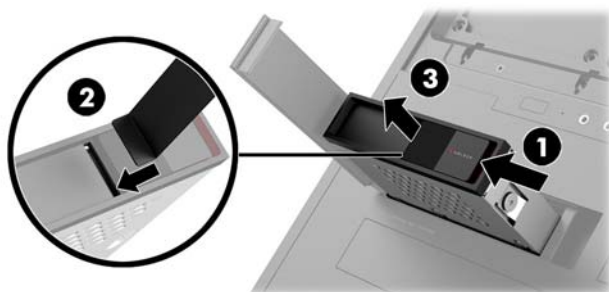
1. 拉起右側的硬碟蓋，然後旋轉至左側。請注意，硬碟蓋保持連接至機殼。



2. 從磁碟機箱之外將拉片插入磁碟機箱，直到無法由磁碟機箱外部拿取。



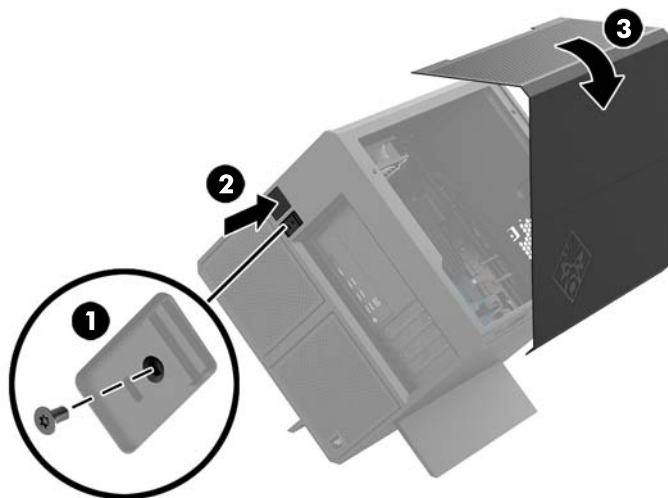
3. 若要在無法使用拉片時取出硬碟，請將磁碟機箱釋放門推向左側 (1)，並將工具套件中的安全性工具 (位於第 9 頁的存取工具套件) 插入磁碟機箱 (2)，然後將機箱從電腦拉出 (3)。



拆卸與裝回存取面板

若要存取內部組件，您必須拆下存取面板：

1. 將電腦準備好進行拆卸（位於第 8 頁的準備拆卸）。
2. 如果存取面板已由十字螺絲固定，請取下螺絲 (1)。
3. 按下釋放按鈕 (2)，然後將存取面板從電腦上旋轉移出 (3)。



若要裝回存取面板，請以相反順序進行移除程序。

安裝系統記憶體


本電腦使用雙倍資料傳輸率 4 同步動態隨機存取記憶體 (DDR4-SDRAM) 雙列直插式記憶體模組 (DIMM)。系統主機板上的四個記憶體插槽能裝載至多 32 GB 的記憶體。

為了使系統正常運作，DIMM 必須為符合下列規格的 1.2 伏特 DDR4 SDRAM DIMM：

- 業界標準的 288 針腳
- 無緩衝 non-ECC PC4-19200 DDR4-2400 MT/s 相容 (降級至 DDR4-2133)
- 無緩衝 non-ECC PC4-17000 DDR4-2133 MT/s 相容
- 支援 CAS 延遲時間 15 DDR4 2133 MT/s (15-15-15 時序)
- 包含強制的聯合電子裝置工程委員會 (JEDEC) 規格

本電腦支援下列項目：

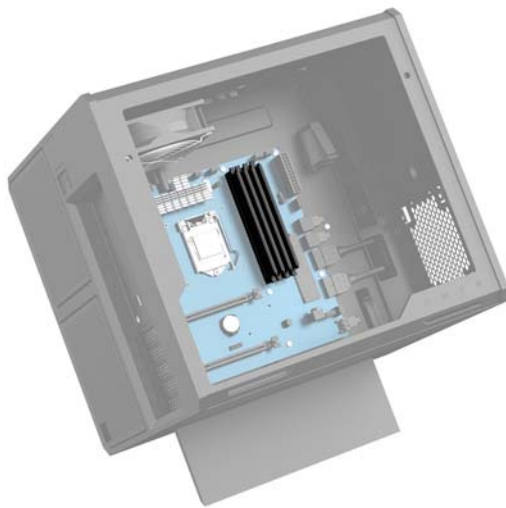
- 512 MB、1 GB、2 GB、4 GB 和 8 GB 的非 ECC 記憶體技術
- 單面和雙面 DIMM

 **附註：**如果您安裝未支援的 DIMM，系統將無法正常作業。

DIMM 插槽的記憶體模組安裝

主機板上有四個 DIMM 插槽，每個通道各兩個插槽。插槽標示為 DIMM1、DIMM2、DIMM3 和 DIMM4。DIMM1 和 DIMM3 插槽以記憶體通道 A 運作，DIMM2 和 DIMM4 插槽以記憶體通道 B 運作。

為了改善效能，請以下列順序安裝記憶體模組：DIMM 4-2-3-1。請注意，DIMM 1 為最靠近處理器的插槽。




系統將視 DIMM 的安裝方式，自動以單通道模式、雙通道模式或彈性模式運作。

- 若 DIMM 插槽只有插入單通道模組的記憶體，系統會以單通道模式運作。
- 如果通道 A 中 DIMM 的總記憶體容量與通道 B 中 DIMM 的總記憶體容量相等，系統會以高效能的雙通道模式運作。

- 如果通道 A 中 DIMM 的記憶體容量與通道 B 中 DIMM 的記憶體容量不相等，系統會以彈性模式運作。在彈性模式中，插入最少記憶體的通道表示指派給雙通道的記憶體總量，其餘的記憶體則指派給單通道。如果某個通道的記憶體將比另一個通道多，應該將較多的量指派給通道 A。
- 無論在任何模式中，最大運作速度都是取決於系統上最慢的 DIMM。

更換或安裝 DIMM

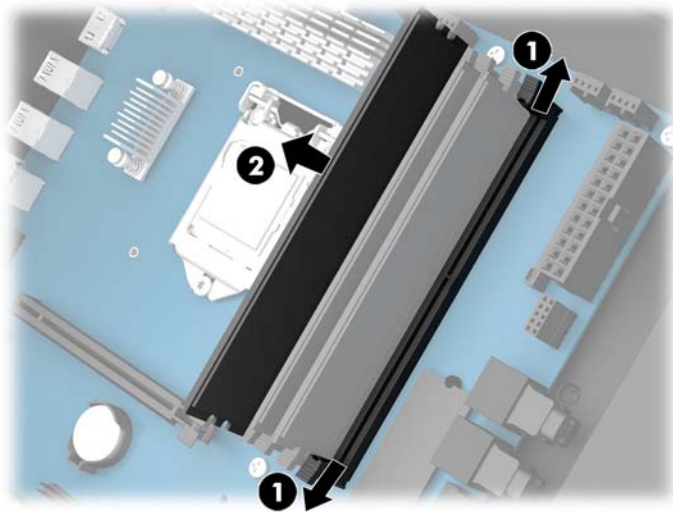
 **重要：**您必須先拔除電源線，然後等候約 30 秒鐘讓電力耗盡，才可以新增或移除記憶體模組。無論為開機狀態為何，只要電腦插入作用中的 AC 插座，記憶體模組就一定會有電壓。在有電壓的情況下新增或取出記憶體模組，可能會造成記憶體模組或系統主機板發生無法修復的損壞。

記憶體模組插槽有鍍金接點。升級記憶體時，必須使用附有鍍金金屬接點的記憶體模組，避免與其他不相容的金屬接觸而生鏽和（或）氧化。

靜電會損壞電腦或選購擴充卡的電子元件。因此在開始執行這些程序之前，請務必先輕觸接地的金屬物件，以釋放您身上的靜電。如需詳細資訊，請參閱[位於第 35 頁的靜電放電](#)。

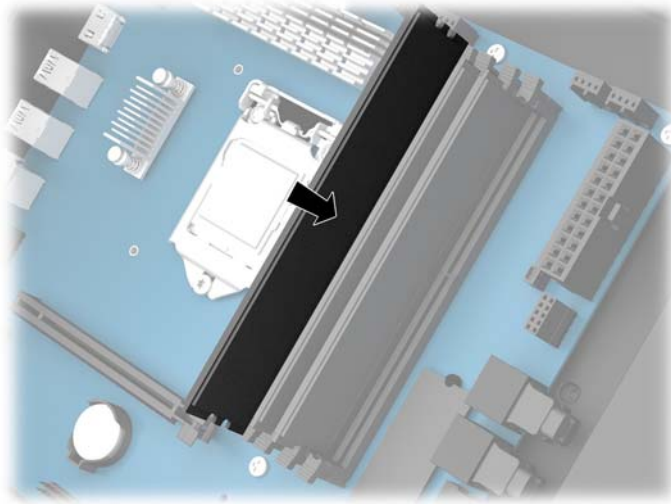
處理記憶體模組時，請小心不要碰到任何接點。碰觸接點可能會損壞模組。

1. 將電腦準備好進行拆卸（[位於第 8 頁的準備拆卸](#)）。
2. 拆下存取面板（[位於第 18 頁的拆卸與裝回存取面板](#)）。
3. 如果您要移除 DIMM，請將 DIMM 兩側上的卡榫向外壓 (1)，然後將 DIMM 往插槽外面拉出 (2)。



- 將記憶體模組插入插槽，卡榫會將其鎖入定位。

 **附註：**記憶體模組僅可以一種方向安裝。請將模組上的槽孔對齊記憶體插槽上的垂片。



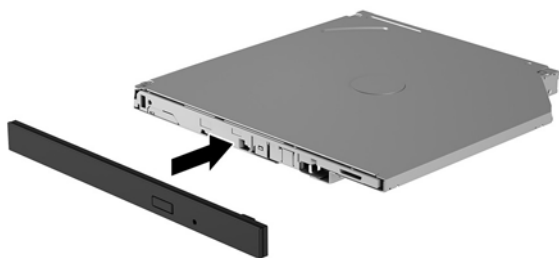
- 更換存取面板。
- 重新連接電源線和所有外接式裝置，然後開啟電腦。
電腦會自動辨識額外的記憶體。

安裝及移除光碟機

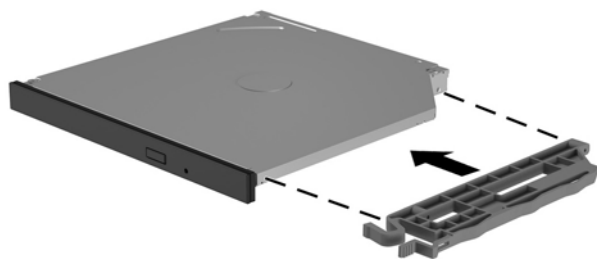
本電腦僅支援超輕薄的 9.5 公釐 SATA 光碟機。

安裝光碟機

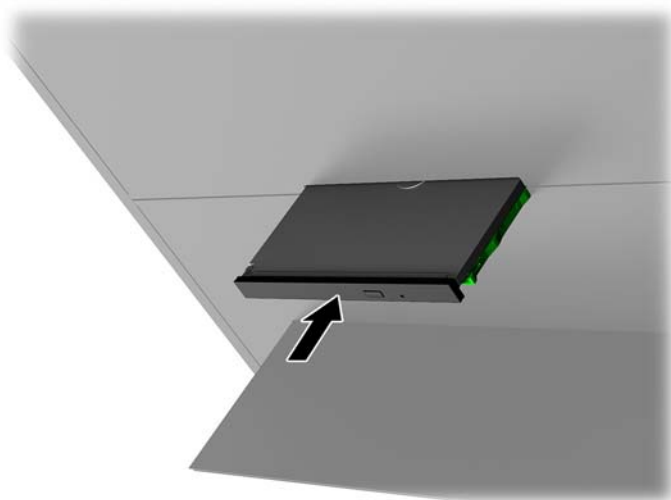
1. 將電腦準備好進行拆卸（[位於第 8 頁的準備拆卸](#)）。
2. 將擋板安裝於光碟機前方。



3. 將釋放門上的兩個小針腳和磁碟機側面的小孔對齊，然後往磁碟機方向緊按釋放門。

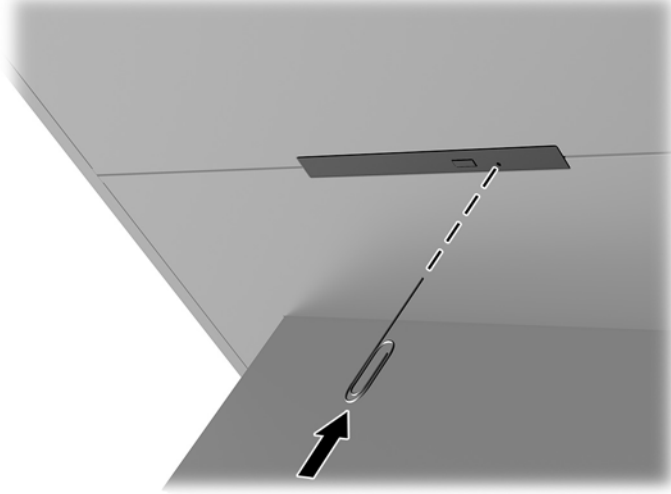


4. 將光碟機插入機殼，直到卡住定位。




拆下光碟機

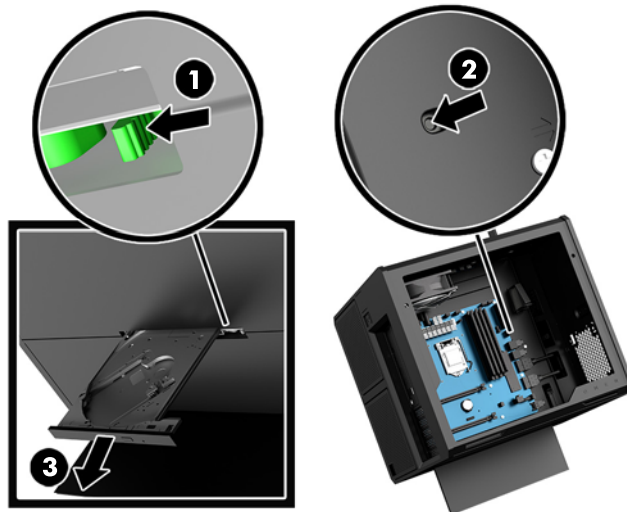
1. 將電腦準備好進行拆卸（位於第 8 頁的準備拆卸）。
2. 拆下存取面板（位於第 18 頁的拆卸與裝回存取面板）。
3. 將迴紋針插入光碟機中的孔，並向內按下，即可退出光碟機托盤。



4. 在電腦機殼外部，使用螺絲起子插入釋放門右側，然後將釋放門推向左側 (1)。在進行下一個步驟時，請維持施力。
5. 在機殼內，請使用尖頭的工具按下釋放按鈕 (2)。

 **附註：**機殼外部的保護殼會釋放光碟機，按下釋放按鈕則會將光碟機退出。

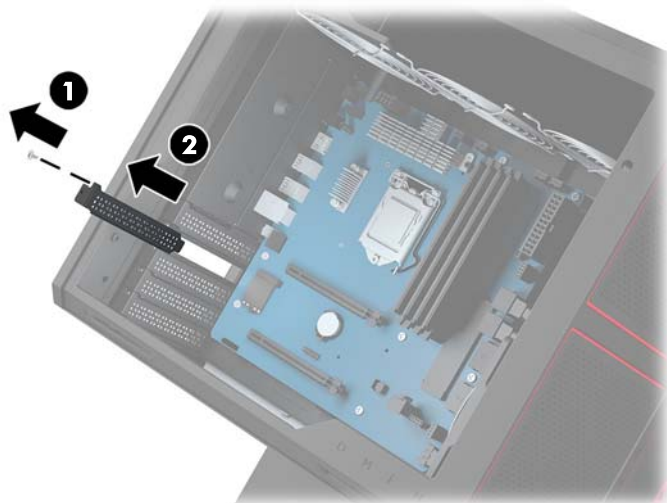
6. 從機殼中取出光碟機 (3)。



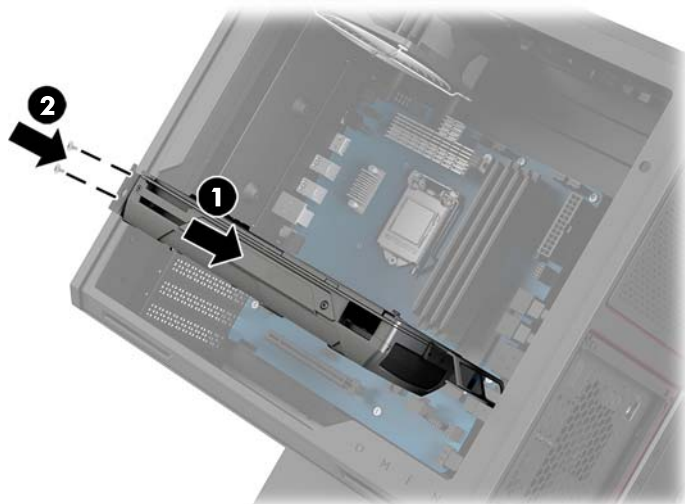
安裝顯示卡

您可以安裝多個顯示卡及相聯的風扇。

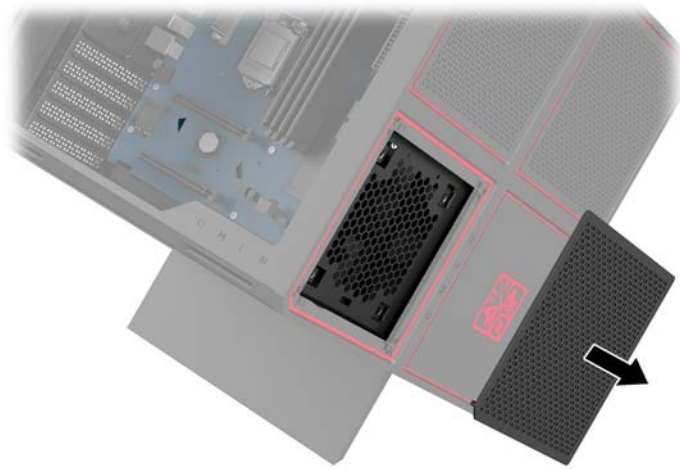
1. 將電腦準備好進行拆卸（[位於第 8 頁的準備拆卸](#)）。
2. 拆下存取面板（[位於第 18 頁的拆卸與裝回存取面板](#)）。
3. 安裝顯示卡：
 - a. 在主機板上找到空的擴充插槽，以及機殼背面對應的擴充插槽。
 - b. 拆下擋板頂部的螺絲以移除擴充插槽擋板 (1)，然後將擋板拿出機殼 (2)。



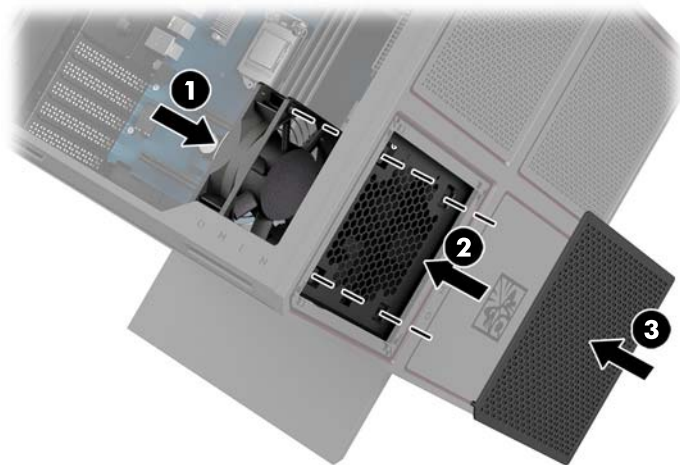
- c. 將顯示卡插入擴充插槽 (1)。
- d. 在顯示卡的左側鎖上兩顆螺絲 (2)。
- e. 將所有必要的纜線連接至顯示卡。



4. 若要安裝顯示卡風扇：
 - a. 從您要安裝顯示卡風扇的位置拆下擋板。



- b. 從機殼內側裝入風扇，置於機殼外牆上 (1)。
- c. 使用工具套件中的螺絲起子/扳手 (位於第 9 頁的存取工具套件) ，從機殼外鎖上四顆螺絲 (2) 。
- d. 裝回護蓋 (3) 。

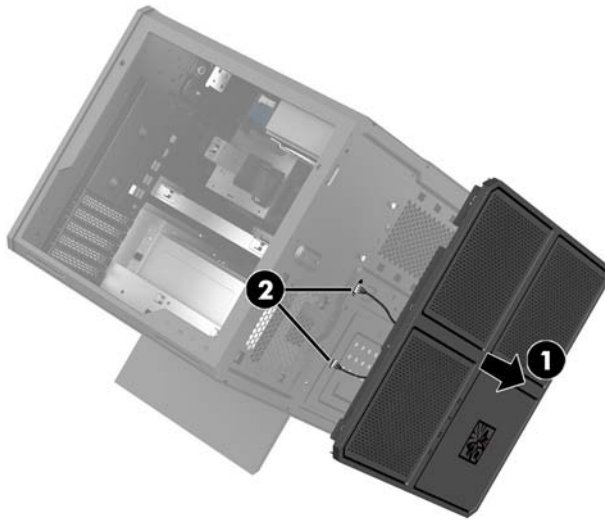


5. 更換存取面板。

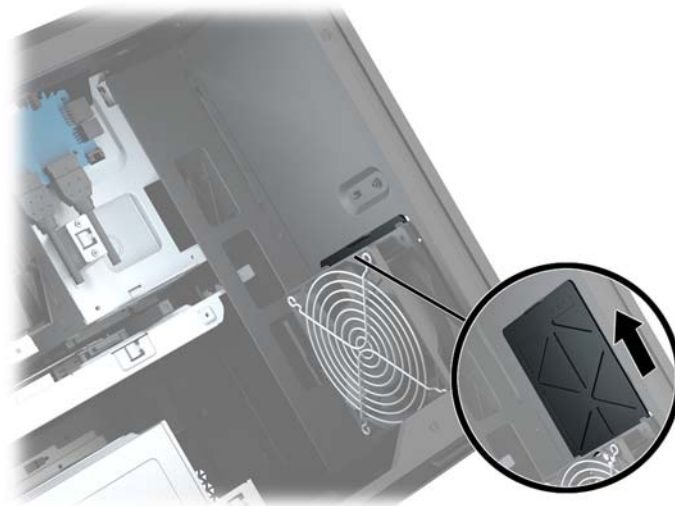
拆下 PCI 風扇

PCI 風扇固定在機殼的正面，為顯示卡提供額外的冷卻效果。在移除 PCI 風扇之前，您必須取下整個前面板。

1. 將電腦準備好進行拆卸（[位於第 8 頁的準備拆卸](#)）。
2. 拆下存取面板（[位於第 18 頁的拆卸與裝回存取面板](#)）。
3. 若要拆卸前面板：
 - a. 從機殼外將面板撬下脫離機殼 (1)，保持足夠距離，讓您可以存取下方的纜線。請注意，有兩條纜線連接至前面板。
 - b. 從機殼上拔除纜線 (2)。

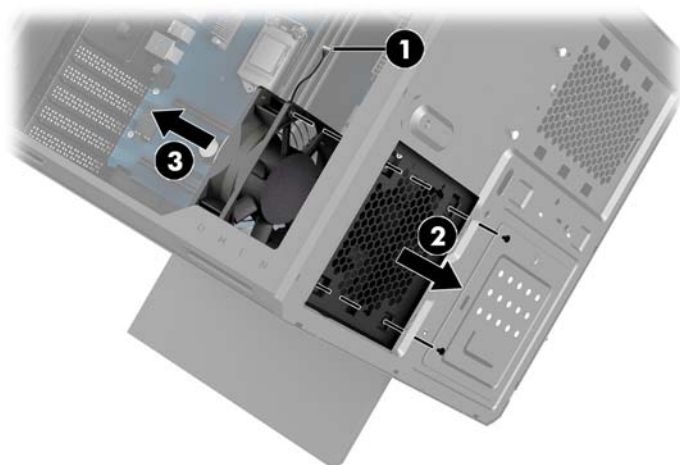


4. 將濾網從風扇底下滑出，拆下風扇濾網。



5. 若要拆下 PCI 風扇：
 - a. 從機殼內側拔除從系統主機板連接到風扇的纜線 (1)。
 - b. 從機殼外移除將風扇固定在機殼上的四顆螺絲 (2)。

- c. 將風扇提起拿出機殼 (3)。

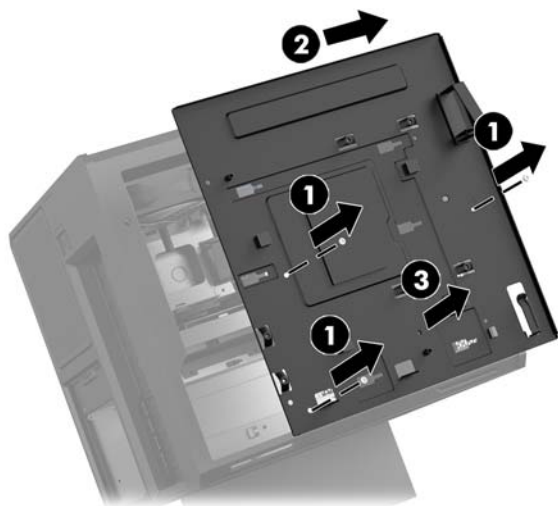


若要更換 PCI 風扇，請以相反順序進行移除程序。

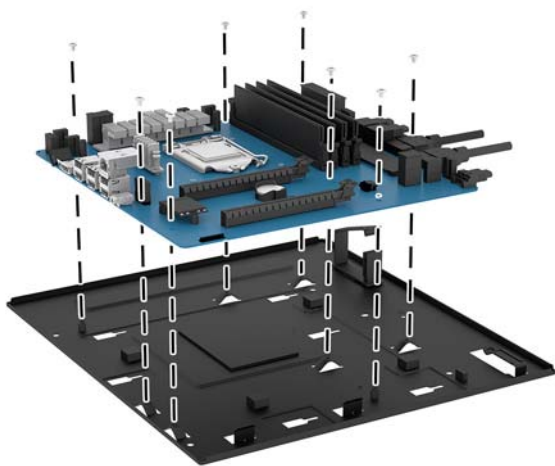
安裝系統主機板

系統主機板固定於系統主機板托盤之上。在移除或安裝系統主機板之前，您必須取下托盤。

1. 將電腦準備好進行拆卸（位於第 8 頁的準備拆卸）。
2. 拆下存取面板（位於第 18 頁的拆卸與裝回存取面板）。
3. 若要移除系統主機板托盤，請取下將托盤固定在機殼上取的三顆螺絲 (1)，然後將托盤滑向右 (2)，然後將托盤提起拿出機殼 (3)。



4. 若要安裝系統主機板，請將系統主機板放置於托盤上方，然後安裝八顆螺絲，將系統主機板固定在系統主機板托盤上。

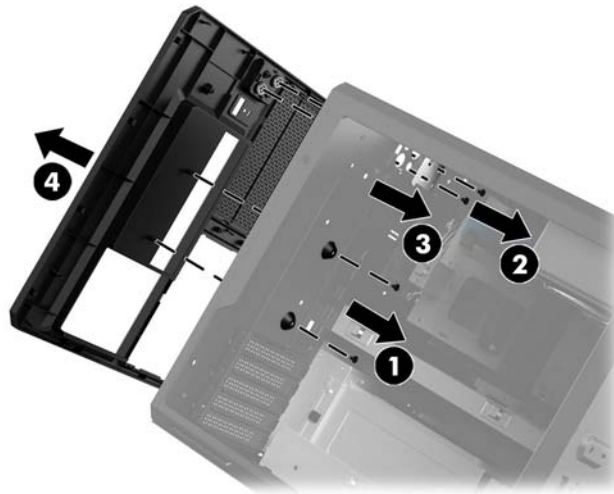


5. 將系統主機板托盤組件裝回機殼。
6. 安裝所有顯示卡。
7. 安裝所有其他內部元件。
8. 將所有纜線連接至系統主機板。

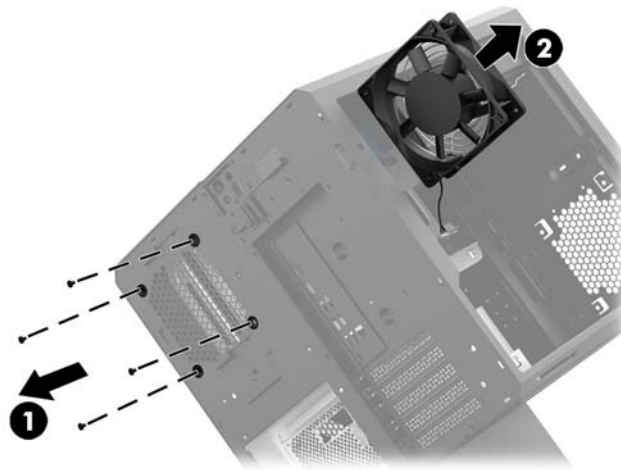
拆下硬碟風扇

硬碟風扇安裝於機殼後方，位於系統主機板托盤之下。您必須先拆卸托盤才可拆卸或安裝硬碟風扇。

1. 將電腦準備好進行拆卸（位於第 8 頁的準備拆卸）。
2. 拆下存取面板（位於第 18 頁的拆卸與裝回存取面板）。
3. 取出系統主機板托盤（位於第 28 頁的安裝系統主機板）。
4. 若要拆卸後面板：
 - a. 從機殼內側移除兩顆將面板固定在機殼的螺絲 (1)。
 - b. 移除兩顆將退出按鈕固定於機殼的螺絲螺絲 (2)，然後取下退出按鈕 (3)。
 - c. 從機殼外將面板撬下脫離機殼 (4)。



5. 若要拆下硬碟風扇：
 - a. 從機殼外移除將風扇固定在機殼上的四顆螺絲 (1)。
 - b. 將風扇提起拿出機殼 (2)。



若要更換硬碟風扇，請以相反順序進行移除程序。

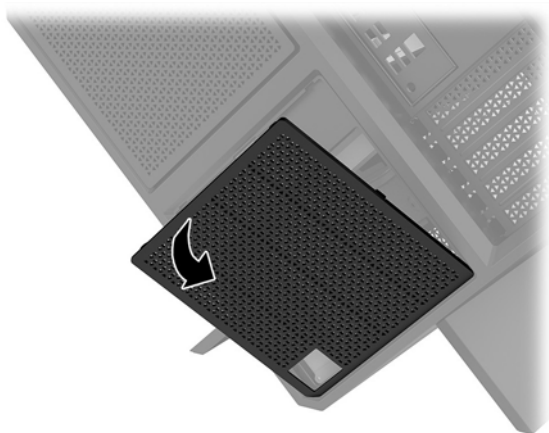
安裝電源供應器

本電腦支援符合 ATX 標準，最大功率為 1450 瓦的電源供應器。

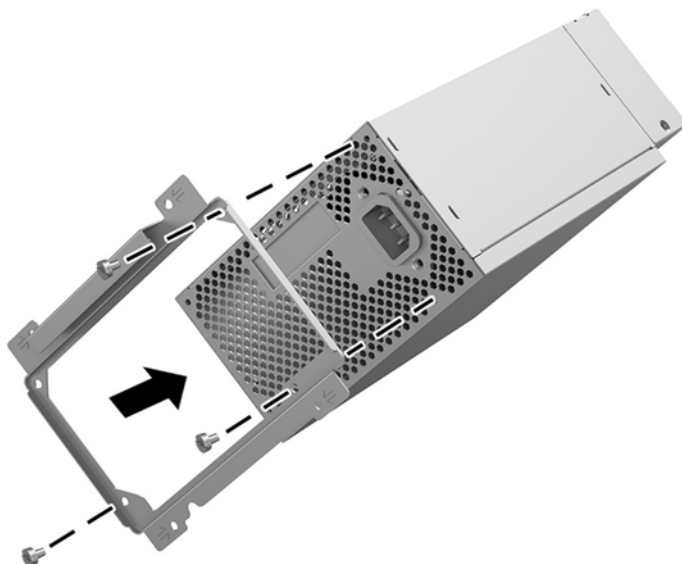
⚠ 注意：為了避免損害，電腦的整體耗電量不得超過電腦電源供應器的最大功率。

1. 將電腦準備好進行拆卸（[位於第 8 頁的準備拆卸](#)）。
2. 拆下存取面板（[位於第 18 頁的拆卸與裝回存取面板](#)）。
3. 取出系統主機板托盤（[位於第 28 頁的安裝系統主機板](#)）。
4. 使用工具套件中的安全性工具（[位於第 9 頁的存取工具套件](#)）取下位於機箱後側的電源供應器護蓋。

⚠ 注意：為了避免損壞護蓋，請僅於下圖所示的一側撬開護蓋。




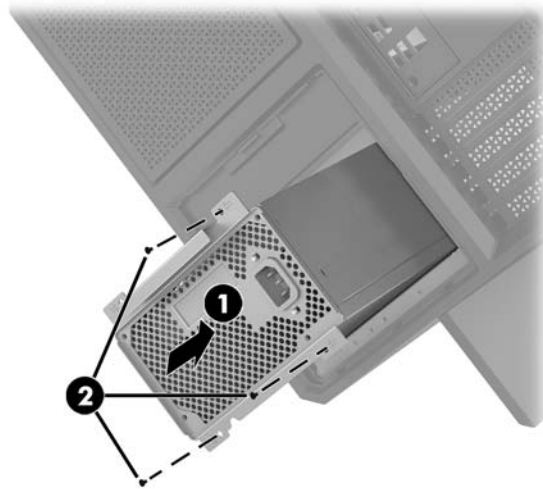
5. 將電源供應器安裝於電源供應器支架。



6. 將電源線穿入機殼，然後插入電源供應器 (1)。

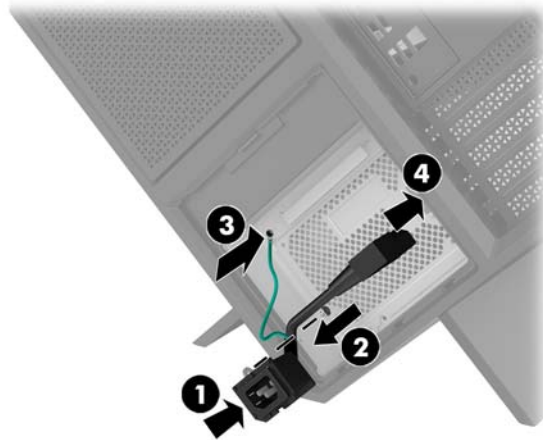
7. 鎖上三顆螺絲，將電源供應器固定在機殼上 (2)。

 **附註：**您在下一個步驟將會安裝另一顆螺絲，以固定接地線。



8. 若要將電源供應器接頭纜線裝入機殼：

- 將接頭放置於電源供應器插槽的角落 (1)。
- 使用工具套件中的螺絲起子/扳手，安裝六角螺絲 (2)。
- 將綠色的接地線安裝到剩餘的電源供應器螺絲上 (3)。
- 將纜線插入電源供應器 (4)。



9. 連接電源供應器的 SATA 纜線 (1)、I/O 板和纜線 (2)。

電源供應器可連接六條 SATA 電源線（四顆硬碟 + 一部 U.2 磁碟機 + 一台光碟機）和一個 PATA 電源接頭（連接至 I/O 板）。

電腦機殼中的纜線具有標籤，指出它們所連接的元件。

⚠ 注意：若要避免損壞纜線，在拔除纜線時，請拉標籤或接頭，而非纜線本身。




10. 裝回電源供應器護蓋。

11. 裝回系統主機板托盤組件。

安裝水冷式散熱的散熱器支架

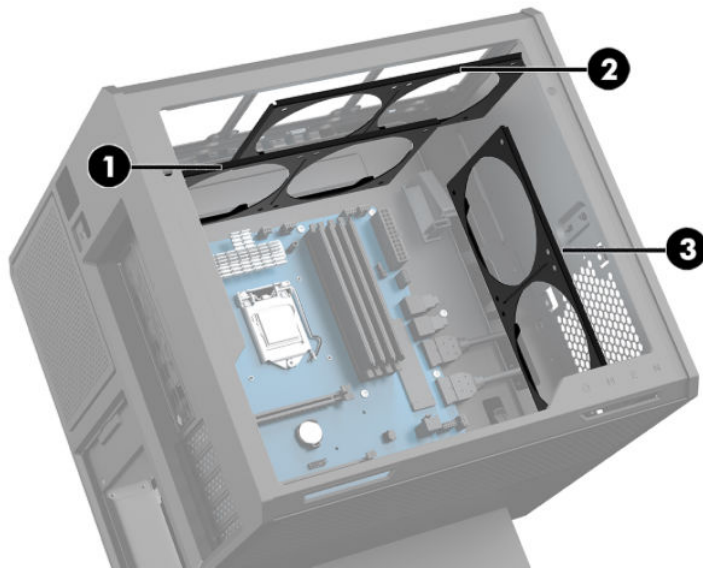
散熱器支架僅可容納 240 公釐的散熱器。

1. 將電腦準備好進行拆卸（位於第 8 頁的準備拆卸）。
2. 拆下存取面板（位於第 18 頁的拆卸與裝回存取面板）。
3. 移除所有固定在機殼此側的風扇。
4. 如果您要新增其他水冷式散熱，請將散熱器支架安裝於下圖影像中的其中一個位置。

 **附註：** 在僅支援一個支架的機型中，您可以將支架安裝在位置 1 或 2。

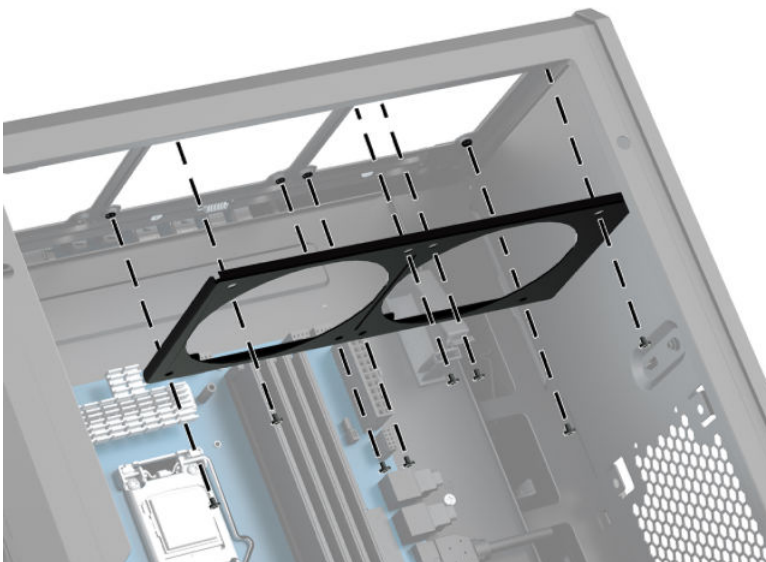
在支援兩個支架的機型中，您可以將支架安裝在位置 1 及 3，或位置 2 及 3。

僅特定機型具有安裝位置 (3)。



5. 將支架裝入機殼的內部後方。

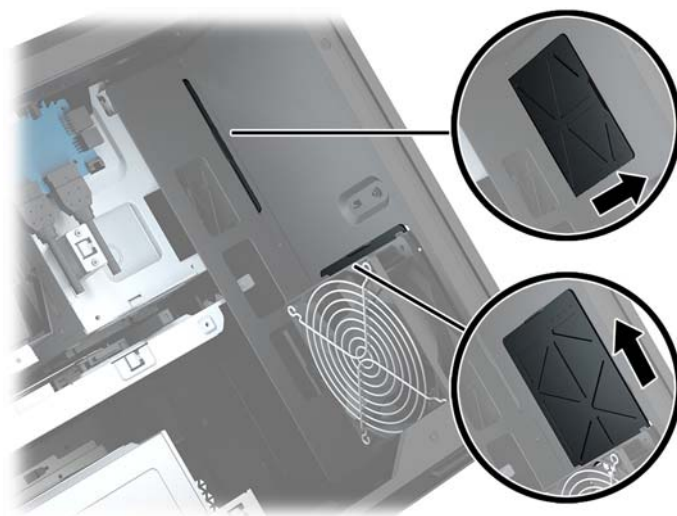
6. 使用工具套件中的螺絲起子/扳手（位於第 9 頁的存取工具套件）安裝八顆六角螺絲，將支架固定在機殼上。



7. 安裝所有所需的風扇。

清潔濾網

1. 將電腦準備好進行拆卸（位於第 8 頁的準備拆卸）。
2. 拆下存取面板（位於第 18 頁的拆卸與裝回存取面板）。
3. 拆下電腦所有通風口側的清潔濾網，並進行清潔。



A 靜電放電

從手指或其他導體所釋放的靜電會損壞主機板或其他對靜電敏感的裝置。這種損害會縮短裝置原本的使用壽命。

預防靜電破壞

為了避免靜電損害，請遵守下列預防措施：

- 使用防靜電的容器運送與存放，避免用手接觸。
- 將對靜電有反應的零件裝在容器裡，直到抵達不受靜電影響的工作區域再取出。
- 將零件從容器取出前，先放在地面上。
- 避免碰到針腳、導線或電路。
- 當碰觸對靜電有反應的元件或組件時，請確實接地。

接地方法

在處理或安裝靜電敏感零件時，請使用下列一或多個方法：

- 使用防靜電腕套，透過接地線連接到接地的工作區或電腦機箱。防靜電腕套是一種彈性塑膠手環，上面的接地線有 1 百萬歐姆 \pm 10% 的電阻。為了提供適當的接地效果，請配戴大小適中的腕帶。
- 請在需要站立的工作環境裡使用腳跟套、腳趾套或鞋套。當站在導電性地板或地毯上時，將雙腳套上環套。
- 使用導電場維修工具。
- 使用附有摺疊式除靜電工作地毯的攜帶式維修套件。

如果您沒有上述建議的適當接地配備，請連絡 HP 授權代理商、經銷商或服務供應商。

 **附註：**如需靜電的詳細資訊，請連絡 HP 授權代理商、經銷商或服務供應商。

B 電腦操作準則與例行維護

依據下列準則來正確安裝及維護電腦及顯示器：


- 讓電腦遠離濕氣過重、陽光直射、過熱或過冷的地方。
- 請在堅固、平坦的表面上使用電腦。在電腦所有的通風口側和顯示器上，保留 10.2 公分（4 吋）的空間，以讓空氣流通。
- 請勿堵塞任何通風孔或進氣孔，這樣會妨礙空氣流入電腦。請勿在鍵盤立腳放下時，將鍵盤直接靠在桌上型電腦單元前方，這也會限制空氣流通。
- 請勿在存取面板或任何擴充卡插槽護蓋移除時操作電腦。
- 請勿將電腦彼此堆疊或放在過於靠近的位置，否則會受彼此的循環空氣或熱氣所影響。
- 如果電腦要在單獨的機櫃內使用，則機櫃必須提供進氣和排氣通風，並遵循以上的相同操作指示。
- 請勿讓液體滴到電腦和鍵盤上。
- 請勿使用任何材質的物品蓋住顯示器上的通風孔。
- 安裝或啟用作業系統或其他軟體的電源管理功能，包括睡眠狀態。
- 若您要執行下列其中一項之前，請將電腦關機：
 - 視需要使用柔軟的濕布擦拭電腦外側。使用清潔產品可能會使電腦褪色甚至掉漆。
 - 定期清理電腦所有通風口側的通風口。絨布、灰塵和其他異物可能會堵塞通風孔，導致氣流受阻。

C 協助工具

任何人皆可使用 HP 設計、生產和市售產品與服務，包括殘障人士亦可獨立使用或透過適當的輔助裝置進行使用。

支援的輔助技術

HP 產品支援各種作業系統輔助技術，並可進行設定以與其他輔助技術搭配使用。請使用您裝置上的「搜尋」功能，尋找更多關於輔助功能的資訊。

 **附註：**如需有關特定輔助技術產品的其他資訊，請聯絡該產品的客戶支援中心。

連絡支援中心

我們持續改善我們產品與服務的協助工具，並歡迎使用者提出任何意見反應。如果您在使用產品時發生問題，或想要告知我們對您有用的協助工具功能，請致電 (888) 259-5707。我們的服務時間為星期一到星期五，上午 6 點到晚上 9 點（北美山區標準時間）。如果您有聽力障礙並是使用 TRS/VRS/ WebCapTel，需要技術支援或對協助工具有任何問題時，請致電 (877) 656-7058 聯絡我們。我們的服務時間為星期一到星期五，上午 6 點到晚上 9 點（北美山區標準時間）。

索引

- O**
 - OMEN Control 3
- P**
 - PCI 風扇
 - 安裝 26
- R**
 - RJ-45 (網路) 狀態指示燈, 識別 6
 - RJ-45 (網路) 接頭, 識別 6
- U**
 - USB 3.0 充電 (供電式) 連接埠, 識別 5
 - USB 3.0 連接埠, 識別 5, 6
 - USB Type-C 連接埠, 識別 5
- 三畫**
 - 工具套件, 識別 2
 - 工具套件位置 9
- 四畫**
 - 元件
 - 右側 4
 - 底部 7
 - 背面 6
 - 支架 2
- 五畫**
 - 主機板
 - 安裝 28
- 六畫**
 - 光碟機
 - 安裝 22
 - 取出 23
 - 光碟機, 識別 7
 - 光碟機退出按鈕, 識別 7
 - 光碟機輸出接頭, 識別 6
 - 存取工具套件 9
 - 存取面板
 - 取出 18
 - 安全性
 - 硬碟 17
- 安全纜線鎖孔, 識別 6
- 安裝
 - 主機板 28
 - 光碟機 22
 - 固態硬碟 10
 - 記憶體 20
 - 散熱器支架 33
 - 電源供應器 30
 - 顯示卡 24
- 安裝準則 8
- 色彩區域 3
- 色彩區域, 識別 2
- 八畫**
 - 協助工具 37
 - 取出
 - PCI 風扇 26
 - 光碟機 23
 - 存取面板 18
 - 固態硬碟 14
 - 硬碟 14
 - 硬碟風扇 29
 - 固態硬碟
 - 取出 14
- 九畫**
 - 按鈕
 - 電源 4
 - 指示燈
 - RJ-45 (網路) 狀態 6
 - 無線 5
 - 電源 4
 - 音訊輸入 (麥克風) 接頭 5
 - 音訊輸出 (耳機) / 音訊輸入 (麥克風) 接頭, 識別 5
 - 音訊輸出 (耳機) 接頭 7
- 十畫**
 - 記憶卡, 識別 5
 - 記憶卡讀卡機, 識別 5
 - 記憶體
 - 安裝 20
 - 插槽位置 19
- 十一畫**
 - 側邊面板的釋放門, 識別 6
 - 接頭
 - RJ-45 (網路) 6
 - 音訊輸入 (麥克風) 5
 - 音訊輸出 (耳機) 7
 - 音訊輸出 (耳機) / 音訊輸入 (麥克風) 5
 - 網路 6
 - 接頭, 電源 7
 - 通風孔, 識別 2, 6, 7
 - 通風準則 36
 - 連接埠
 - USB 3.0 5, 6
 - USB 3.0 充電 (供電式) 5
 - USB Type-C 5
- 十二畫**
 - 散熱器支架
 - 安裝 33
 - 無線通訊指示燈 5
 - 硬碟
 - 安全性 17
 - 安裝 10
 - 取出 14
 - 硬碟風扇
 - 安裝 29
- 十三畫**
 - 準備拆卸 8
 - 電源供應器
 - 安裝 30
 - 電源按鈕, 識別 4
 - 電源指示燈, 識別 4
 - 電源接頭, 識別 7
 - 電腦操作準則 36
- 十四畫**
 - 磁碟機箱釋放門, 識別 5
 - 網路接頭, 識別 6
- 十六畫**
 - 燈光
 - OMEN Control 3

十八畫

濾網

拆下與清理 34

鎖孔

安全纜線 6

記憶卡讀卡機 5

二十畫

釋放靜電, 預防損害 35

二十三畫

顯示卡

安裝 24