

Referenčni priročnik za strojno opremo

OMEN X

© Copyright 2016 HP Development Company, L.P.

Bluetooth je blagovna znamka svojega lastnika, ki jo družba HP Inc. uporablja na podlagi licence.

Informacije v tem priročniku se lahko spremenijo brez predhodnega obvestila. Edine garancije za HP-jeve izdelke oziroma storitve so navedene v izrecnih izjavah o garanciji, priloženih tem izdelkom oziroma storitvam. Noben del tega dokumenta se ne sme razlagati kot dodatna garancija. HP ni odgovoren za tehnične ali uredniške napake ali pomanjkljivosti v tem dokumentu.

Druga izdaja: november 2016

Prva izdaja: avgust 2016

Št. dela dokumenta: 908390-BA2

Obvestilo o izdelku






V tem vodniku so opisane funkcije, ki so skupne večini modelov. Nekatere funkcije morda niso na voljo v vašem računalniku.

Pogoji programske opreme

Kadar nameščate, kopirate, prenašate v svoj računalnik ali kako drugače uporabljate kateri koli vnaprej nameščen programski izdelek v tem računalniku, vas zavezujejo določila HP-jeve Licenčne pogodbe za končnega uporabnika (EULA). Če ne sprejmete teh licenčnih pogojev, je vaše edino pravno sredstvo, da v 14 dneh vrnete celoten neuporabljen izdelek (strojno in programsko opremo) prodajalcu, ki vam bo v skladu s svojim pravilnikom o povračilih povrnil kupnino.

Za vse nadaljnje informacije ali zahtevo za vračilo celotnega zneska kupnine za osebni računalnik se obrnite na lokalno prodajno mesto (prodajalca).

0 tej knjigi

-
-  **OPOZORILO!** Prikazuje nevarno situacijo ki, če se ji ne izognete, se **lahko** konča s smrtjo ali hujšo poškodbo.
 -  **POZOR:** Prikazuje nevarno situacijo ki, če se ji ne izognete, se **lahko** konča z blažjo ali zmernejšo poškodbo.
 -  **POMEMBNO:** Prikazuje informacije o lokaciji, ki so pomembne, vendar niso povezane z nevarnostjo. Obvestilo opozori uporabnika, da neupoštevanje postopkov natanko tako, kot so opisani, lahko pripelje do izgube podatkov in poškodbe programske ali strojne opreme. Prav tako vsebuje bistvene informacije, če želite obrazložiti koncept ali zaključiti opravilo.
 -  **OPOMBA:** Vsebuje dodatne informacije za poudarjanje ali dopolnitev pomembnih točk glavnega besedila.
 -  **NASVET:** Nudi uporabne namige za dokončanje opravila.
-

Kazalo

1 Funkcije izdelka	1
Sprednja stran	2
Barvna območja	3
Desna stran	4
Zadnja stran	6
Spodaj	7
2 Nadgradnja strojne opreme	8
Opozorila in svarila	8
Priprava na razstavljanje	8
Dostop do kompleta z orodji	9
Zamenjava ali nameščanje pogonov	10
Nameščanje pogona	10
Odstranjevanje pogona	14
Varovanje pogona	17
Odstranjevanje in zamenjava plošče za dostop do notranjosti računalnika	18
Nameščanje systemskega pomnilnika	19
Zapolnitev podnožij za module DIMM	19
Zamenjava ali nameščanje modulov DIMM	20
Nameščanje in odstranjevanje tankega optičnega pogona	22
Nameščanje optičnega pogona	22
Odstranjevanje optičnega pogona	23
Nameščanje grafičnih kartic	24
Odstranjevanje ventilatorja PCI	26
Nameščanje matične plošče	28
Odstranjevanje ventilatorja za trdi disk	29
Nameščanje napajalnika	30
Namestite nosilec radiatorja za tekoče hlajenje	33
Čiščenje filtrov	34
Dodatek A Elektrostatična razelektritev	35
Preprečevanje poškodb zaradi statične elektrike	35
Načini ozemljitve	35
Dodatek B Navodila za delovanje računalnika in redno vzdrževanje	36

Dodatek C Posebne potrebe	37
Podprte tehnologije za pomoč	37
Stik s podporo	37
 Stvarno kazalo	 38

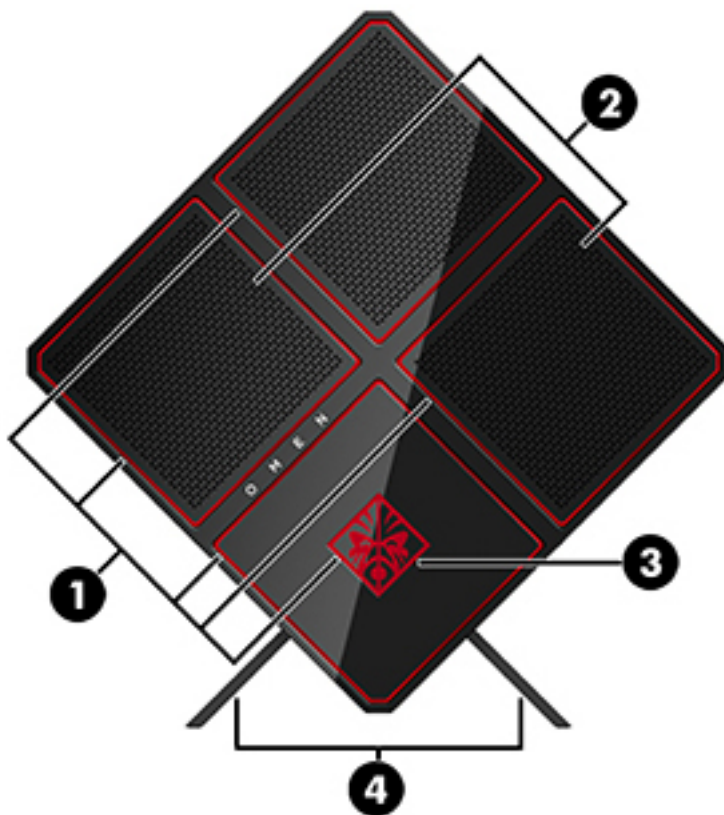
1 Funkcije izdelka

OMEN X je visoko učinkovit, prilagodljiv in razširljiv namizni računalnik za igranje iger.



 **OPOMBA:** Barve in funkcije izdelka se lahko razlikujejo.

Sprednja stran



Komponenta	Opis
(1) Osvetljena barvna območja	Ustvarite edinstvene osvetlitvene učinke na računalniku. OPOMBA: Za več informacij glejte Barvna območja na strani 3 .
(2) Prezračevalni reži (2)	Omogočata pretok zraka za hlajenje notranjih komponent. OPOMBA: Ventilator računalnika začne samodejno hladiti notranje komponente in preprečuje pregretje. Normalno je, da se med običajnim delom notranji ventilator vklaplja in izklaplja.
(3) Komplet z orodji (pod ploščo z logotipom)	Vsebuje izvijač in vijake, ki so potrebni za namestitev sestavnih delov računalnika in ventilatorjev grafične kartice. OPOZORILO! Če želite zmanjšati tveganje resnih poškodb ali poškodbe opreme, ne odpirajte pokrova ohišja katerega koli računalnika, ki vsebuje 1300 W napajalnik z izmeničnim tokom. Če želite ugotoviti, ali imate 600 W ali 1300 W napajalnik z izmeničnim tokom, glejte nalepko na zadnji strani računalnika.
(4) Stojalo	Drži računalnik v pokončnem položaju.

Barvna območja

Računalnik vključuje devet programirljivih osvetljenih barvnih območij, ki omogočajo ustvarjanje edinstvenih osvetlitvenih učinkov. Z upravljanjem OMEN lahko prilagodite barve posameznega območja ali skupine območij.

 **OPOMBA:** Ob prvi nastavitvi računalnika so vsa barvna območja rdeča.



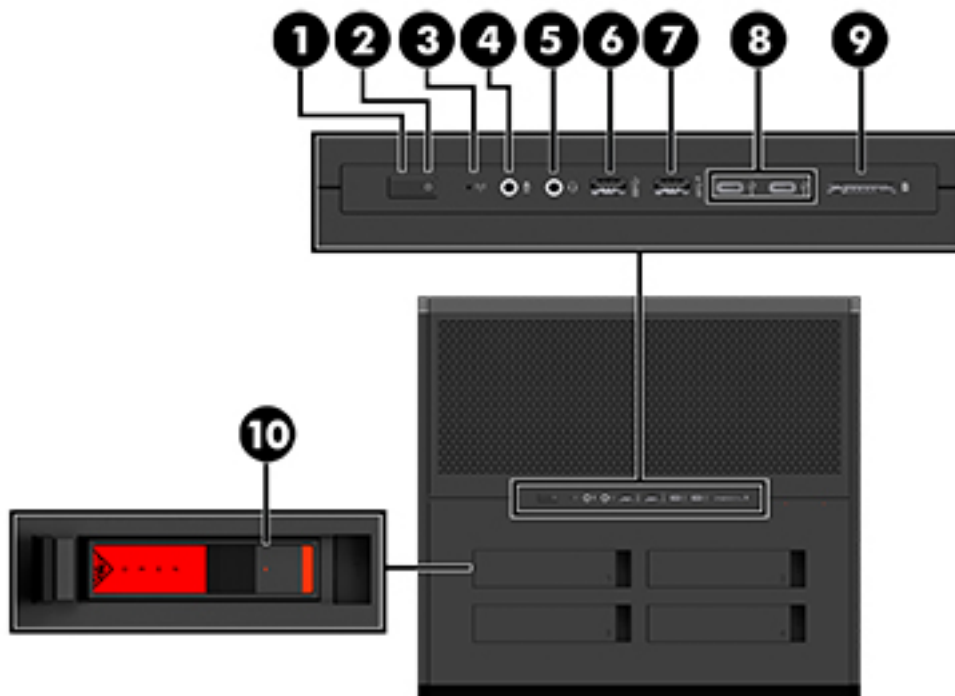
Na voljo so štiri barvni učinki, ki jih lahko nastavite v upravljanju OMEN:


- Steady color (Stalne barve) – prilagoditev osvetlitve in barve za vsako od devetih barvnih območij.
- Color show (Barvna predstava) – prilagoditev od dveh do štirih barvnih skupin za vsa barvna območja. Barve bodo prehajale iz ene skupine v drugo po določenem nastavljenem časovnem obdobju.
- Audio show (zvočna predstava) – nastavitev svetlosti osvetlitve za odzivanje na frekvenco zvočnega izhoda.
- Off (Izklop) – za izklop luči v vseh barvnih območjih.

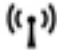


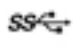
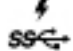
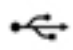

Če želite odpreti upravljanje OMEN in prilagoditi učinke osvetlitve:

- ▲ Izberite gumb **Start**, izberite **Vsi programi** in nato **Omen Control**.

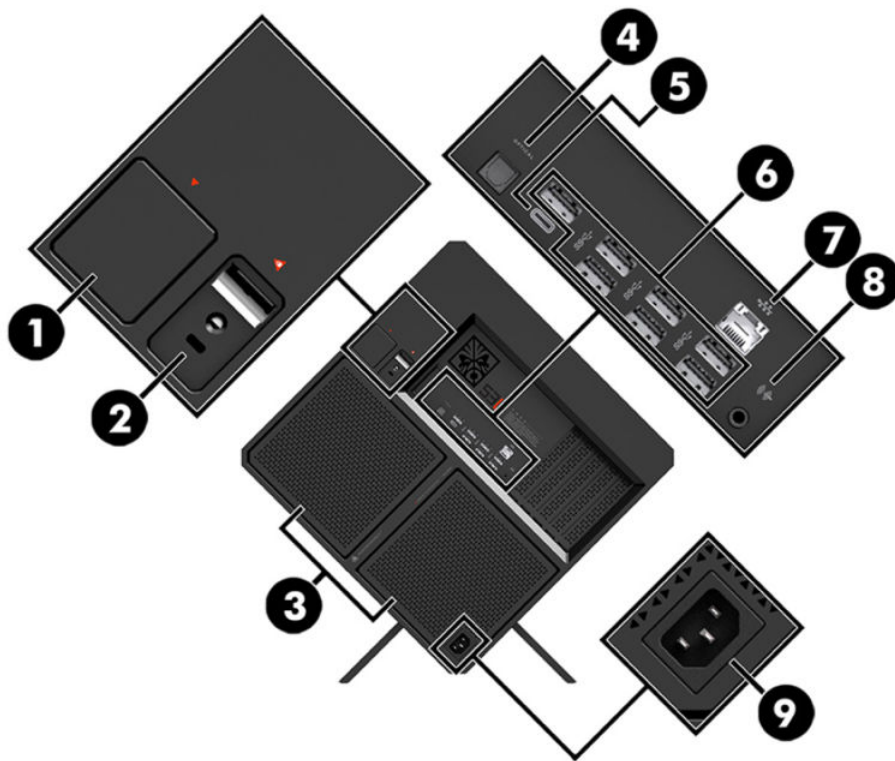
Desna stran







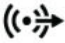

Komponenta	Opis
(1)  Stikalo za vklop/izklop	<ul style="list-style-type: none">• Ko je računalnik izklopljen, pritisnite gumb, da ga vklopite.• Ko je računalnik vklopljen, na kratko pritisnite gumb, da vključite stanje spanja.• Ko je računalnik v stanju spanja, na kratko pritisnite gumb, da preklopite iz stanja spanja.• Ko je računalnik v stanju mirovanja, na kratko pritisnite ta gumb, da zapustite stanje mirovanja. <p>POZOR: Z daljšim pritiskom gumba za vklop/izklop izgubite vse neshranjene podatke.</p> <p>Če se računalnik preneha odzivati in postopki zaustavitve sistema ne delujejo, pritisnite in pridržite gumb za vklop/izklop najmanj pet sekund, da se računalnik izklopi.</p> <p>Če želite izvedeti več o nastavitvah napajanja, si oglejte svoje možnosti napajanja.</p> <p>▲ V iskalno polje v opravilni vrstici vnesite <i>napajanje</i>, nato pa izberite Nastavitve napajanja in stanja pripravljenosti.</p> <p>– ali –</p> <p>Z desno tipko miške kliknite gumb Začetek, nato pa izberite Možnosti porabe energije.</p>
(2) Lučka za vklop	<ul style="list-style-type: none">• Sveti: računalnik je vklopljen.• Utripa: računalnik je v stanju spanja, ki je način varčevanja z energijo. Računalnik izklopi zaslon in ostale nepotrebne komponente.

Komponenta	Opis
(3) 	<p>Lučka brezžičnega vmesnika</p> <ul style="list-style-type: none"> • Ne sveti: računalnik je izklopljen ali v stanju mirovanja. Stanje mirovanja je stanje varčevanja z energijo, v katerem je poraba energije najmanjša. • Sveti: vklopljena je vgrajena brezžična naprava, npr. naprava brezžičnega krajevnega omrežja (WLAN) in/ali naprava Bluetooth®. • Ne sveti: vse vgrajene brezžične naprave so izklopljene. <p>OPOMBA: Pri nekaterih izdelkih lučka brezžične povezave sveti rumeno, kadar so vse brezžične naprave izklopljene.</p>
(4) 	<p>Priključek za vhod zvoka (mikrofon)</p> <p>Omogoča priključitev dodatnega naglavnega mikrofona za računalnik oz. stereo ali mono mikrofona.</p>
(5) 	<p>Kombinirani priključek za izhod zvoka (slušalke)/ vhod zvoka (mikrofon)</p> <p>Omogoča priključitev dodatnih stereo zvočnikov z lastnim napajanjem, slušalk, ušesnih slušalk, slušalk z mikrofonom ali kabla za zvok televizorja. Uporablja se tudi za priključitev dodatnega naglavnega mikrofona. Ta priključek ne podpira dodatnih samostojnih mikrofonom.</p> <p>OPOZORILO! Preden si nadenete slušalke, ušesne slušalke ali slušalke z mikrofonom, nastavite glasnost, da zmanjšate tveganje poškodb. Če želite dodatne varnostne informacije, glejte <i>Upravna, varnostna in okoljevarstvena obvestila</i>.</p> <p>Za dostop do tega priročnika naredite naslednje:</p> <ul style="list-style-type: none"> ▲ Izberite gumb Začetni, izberite Vsi programi, izberite HP-jeva pomoč in podpora, nato pa izberite Dokumentacija HP. <p>OPOMBA: Ko v priključek vključite napravo, se zvočniki računalnika izklopijo.</p>
(6) 	<p>Vrata USB 3.0</p> <p>Omogočajo priključitev dodatne naprave USB, kot je tipkovnica, miška, zunanji pogon, tiskalnik, optični bralnik ali zvezdišče USB.</p>
(7) 	<p>Napajalna vrata USB 3.0</p> <p>Omogočajo priključitev dodatne naprave USB, kot je tipkovnica, miška, zunanji pogon, tiskalnik, optični bralnik ali zvezdišče USB. S standardnimi vrati USB se ne bodo napolnile vse naprave USB ali pa se bodo polnile z nizkim tokom. Nekatere naprave USB zahtevajo napajanje, zato boste potrebovali napajalna vrata.</p> <p>OPOMBA: Napajalna vrata USB lahko uporabite za polnjenje izbranih modelov mobilnih telefonov in predvajalnikov MP3, tudi ko je računalnik izklopljen.</p>
(8) 	<p>Vrata USB Type-C (2)</p> <p>Za priključitev naprav USB s priključkom Type-C.</p>
(9) 	<p>Bralnik pomnilniških kartic</p> <p>Bere dodatne pomnilniške kartice, ki omogočajo shranjevanje, upravljanje in skupno rabo informacij ali dostopanje do njih.</p> <p>Vstavljanje kartice:</p> <ol style="list-style-type: none"> 1. Kartico držite tako, da je nalepka obrnjena navzgor, priključek pa proti računalniku. 2. Vstavite kartico v bralnik pomnilniških kartic, nato pa jo potisnite navznoter, da se trdno zaskoči. <p>Postopek za odstranjevanje kartice:</p> <ul style="list-style-type: none"> ▲ Pritisnite kartico in jo odstranite iz bralnika pomnilniških kartic.
(10)	<p>Zaklep kletke za pogon</p> <p>Zaklene kletko za pogon.</p>

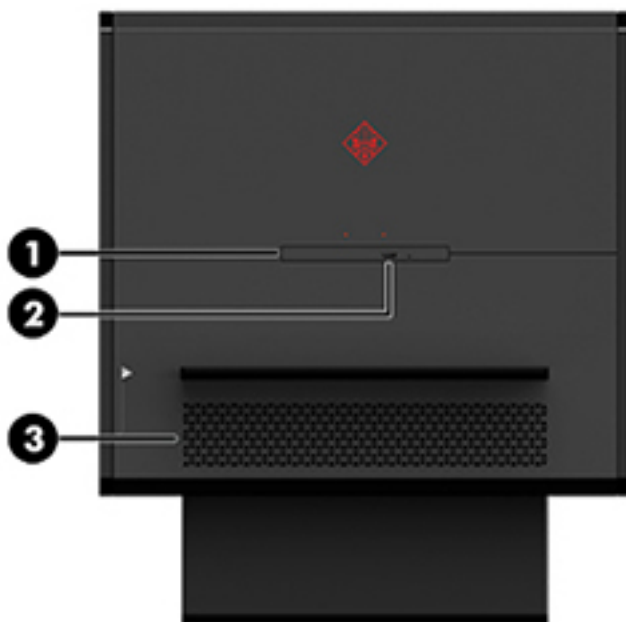
Zadnja stran



Komponenta	Opis
(1) Zaklep za sprostitev stranske plošče	Za sprostitev stranske plošče. OPOZORILO! Če želite zmanjšati tveganje resnih poškodb ali poškodbe opreme, ne odpirajte pokrova ohišja katerega koli računalnika, ki vsebuje 1300 W napajalnik z izmeničnim tokom. Če želite ugotoviti, ali imate 600 W ali 1300 W napajalnik z izmeničnim tokom, glejte nalepko na zadnji strani računalnika.
(2)  Reža za varnostni kabel	Za namestitev dodatnega varnostnega kabla v računalnik. OPOMBA: Varnostni kabel je namenjen odganjanju morebitnih tatov, ne more pa vedno preprečiti kraje računalnika ali napačnega ravnanja z njim.
(3) Prezračevalni reži (2)	Omogočata pretok zraka za hlajenje notranjih komponent. OPOMBA: Ventilator računalnika začne samodejno hladiti notranje komponente in preprečuje pregretje. Normalno je, da se med običajnim delom notranji ventilator vklaplja in izklaplja.
(4) Optični izhodni priključek	Za priključitev digitalnih zvočnikov (naprodaj posebej).
(5)  Vrata USB vrste C SuperSpeed (samo pri nekaterih izdelkih)	Poveže in polni napravo USB s priključkom vrste C, na primer mobilni telefon, fotoaparati, sledilec aktivnosti ali pametno uro, in zagotavlja prenos podatkov.
(6)  Vrata USB 3.x (6 ali 7 vrat, odvisno od izdelka)	Omogočajo priključitev dodatnih naprav USB, kot so tipkovnica, miška, zunanji pogon, tiskalnik, optični bralnik ali zvezdišče USB.
(7)  Omrežni priključek/lučki stanja RJ-45	Za povezovanje omrežnega kabla. <ul style="list-style-type: none"> • Sveti belo: omrežje je povezano. • Sveti rumeno: v omrežju se izvaja aktivnost.

Komponenta	Opis
(8)  Priključek za izhod zvoka (slušalke)	<p>Omogoča priključitev dodatnih stereo zvočnikov z lastnim napajanjem, slušalk, ušesnih slušalk, slušalk z mikrofonom ali kabla za zvok televizorja.</p> <p>OPOZORILO! Pred uporabo slušalk, ušesnih slušalk ali slušalk z mikrofonom nastavite glasnost, da zmanjšate tveganje poškodb. Za dodatne varnostne informacije glejte <i>Upravna, varnostna in okoljevarstvena obvestila</i>.</p> <p>Za dostop do tega priročnika naredite naslednje:</p> <ul style="list-style-type: none"> ▲ Izberite gumb Začetni, izberite Vsi programi, izberite HP-jeva pomoč in podpora, nato pa izberite Dokumentacija HP. <p>OPOMBA: Ko je v priključek za slušalke priključena naprava, se zvočniki računalnika izklučijo.</p>
(9)  Priključek za napajanje	Za priklop napajalnega kabla.

Spodaj




Komponenta	Opis
(1) Optični pogon	<p>Odvisno od računalnika prebere optični disk ali prebere optični disk in zapisuje nanj.</p> <p>OPOMBA: Za informacije o združljivosti diskov v iskalno polje v opravilni vrstici vnesite pomoč, izberite Pomoč in podpora, nato pa vnesite združljivost diska.</p>
(2) Gumb za odpiranje optičnega pogona	Sprosti pladenj za plošče optičnega pogona.
(3) Prezračevalne reže	<p>Omogočajo pretok zraka za hlajenje notranjih komponent.</p> <p>OPOMBA: Ventilator računalnika začne samodejno hladiti notranje komponente in preprečuje pregretje. Normalno je, da se med običajnim delom notranji ventilator vklaplja in izklaplja.</p>

2 Nadgradnja strojne opreme

Opozorila in svarila

Preden izvedete nadgradnjo, natančno preberite vsa ustrezna navodila, opozorila in svarila.


 **OPOZORILO!** Da zmanjšate tveganje telesnih poškodb zaradi električnega udara, vročih površin ali požara:

Odklopite napajalni kabel iz vtičnice in počakajte, da se notranje komponente sistema ohladijo, preden se jih dotaknete.

Ne onemogočite ozemljitvenega vtiča na napajalnem kablu. Ozemljitveni vtič ima pomembno varnostno funkcijo.


Napajalni kabel priključite v ozemljeno vtičnico, ki je vedno prosto dostopna.

Zaradi zmanjšanja tveganja osebne poškodbe preberite *Priročnik za varno in udobno uporabo*. Opisuje pravilno postavitve delovne postaje in zagotavlja smernice za držo in delovne navade, ki povečajo vaše udobje in zmanjšajo možnost poškodb. Opisuje tudi varnostne informacije glede električne in strojne opreme. *Priročnik za varno in udobno uporabo* je na voljo v spletnem mestu HP <http://www.hp.com/ergo>.

 **OPOZORILO!** V opremi so deli, ki so pod napetostjo ali se premikajo.

Preden odstranite ploščo za dostop, odklopite napajanje.


Namestite in pritrdite ploščo za dostop, preden znova priključite opremo na električno omrežje.

 **POMEMBNO:** Statična elektrika lahko poškoduje električne dele računalnika ali dodatne opreme. Pred začetkom teh postopkov se morate razelektiriti (dotaknite se ozemljenega kovinskega predmeta). Za več informacij glejte [Elektrostaticna razelektritev na strani 35](#).

Priprava na razstavljanje

Spodnje korake za razstavljanje lahko upoštevate glede na to, ali nameščate nove komponente ali zamenjujete obstoječe komponente.

1. Iz računalnika odstranite vse izmenljive medije, npr. bliskovno pomnilniško napravo USB.
2. Računalnik ustrezno izklopite prek operacijskega sistema in izklopite morebitne zunanje naprave.
3. Izvlecite napajalni kabel iz vtičnice in odklopite morebitne zunanje naprave.

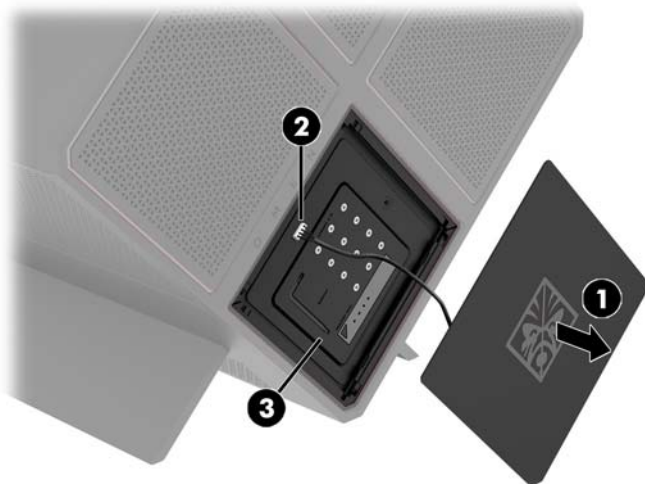
 **POMEMBNO:** Vedno, ko je računalnik priključen v električni vtičnici, je matična plošča pod napetostjo. Če želite preprečiti poškodbe notranjih komponent, morate odklopiti napajalni kabel iz vtičnice, preden odprete računalnik.

Dostop do kompleta z orodji

Komplet z orodji vsebuje naslednje:

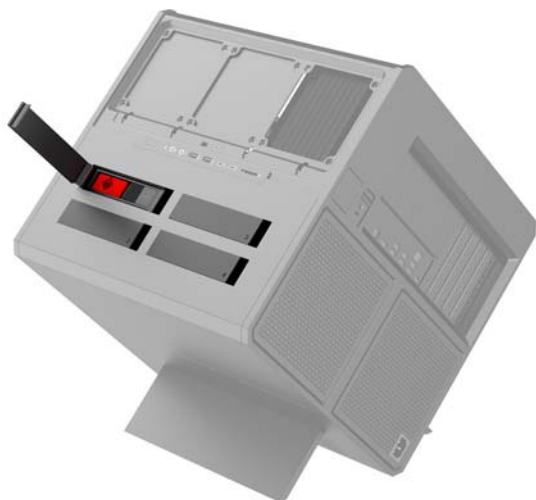
- Trdi disk/orodje za napajalnik
- Izvijač/ključ, na eni strani križni, na drugi šesterokotni. Na kartici in sistemskih ventilatorjih se uporabljajo šesterokotni vijaki (radiatorji)
- Vijaki

Povlecite pokrov za logotip stran od ohišja **(1)**, nato pa odklopite kabel z ohišja **(2)**. Komplet z orodji je pod pokrovom logotipa **(3)**.



Zamenjava ali nameščanje pogonov

Ohišje ponuja štiri ležišča za trde diske.



Ohišje podpira tri različne vrste pogonov:

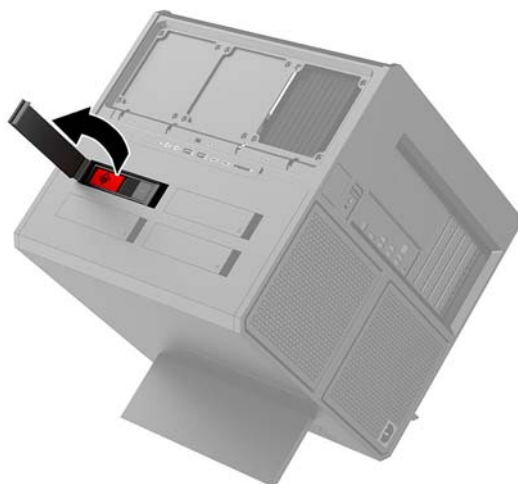
- 3,5-palčni trdi disk
- 2,5-palčni polprevodniški pogon
- Pogon U.2



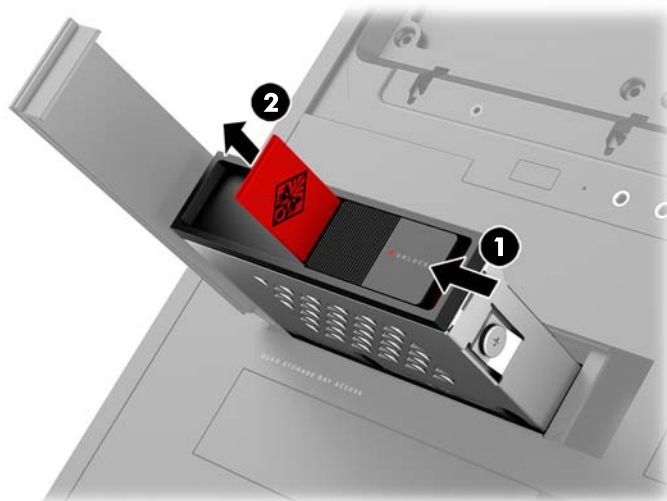
OPOMBA: Trde diske U.2 se lahko namesti samo v zgornje desno ležišče pogona.

Nameščanje pogona

1. Pripravite računalnik za razstavljanje ([Priprava na razstavljanje na strani 8](#)).
2. Na desni strani dvignite vrata za dostop do trdega diska, nato pa vrata zasukajte v levo. Pomnite, da vrata ostanejo povezana z ohišjem.

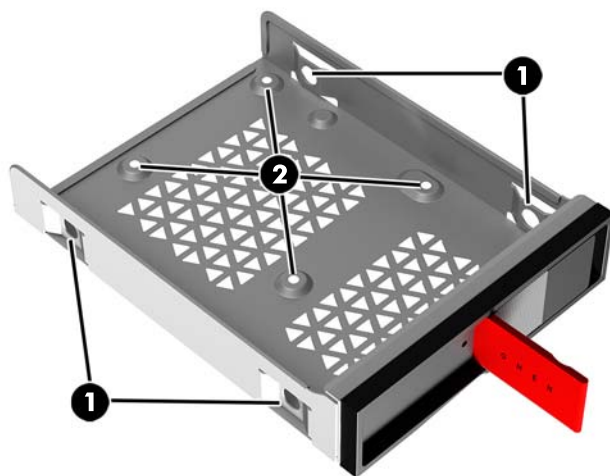


3. Potisnite zaklep kletke za pogon v levo **(1)** in nato z jezičkom potegnite kletko za pogon iz ohišja **(2)**.

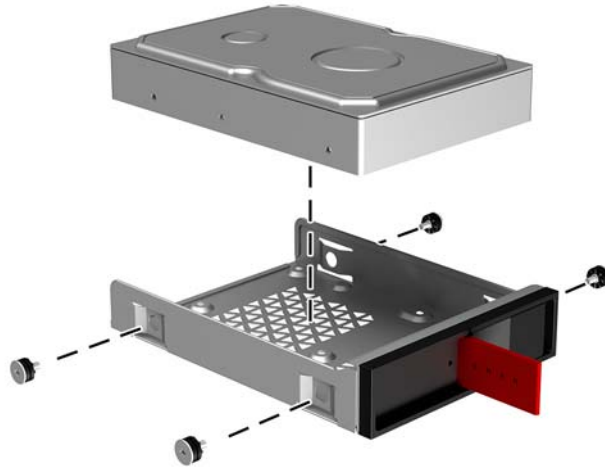


4. Vsi pogoni morajo biti pritrjeni v kletko za pogon z vijaki. Lokacije vijakov so naslednje:
- (1)** 3,5-palčni trdi disk in pogon U.2
 - (2)** 2,5-palčni polprevodniški pogon

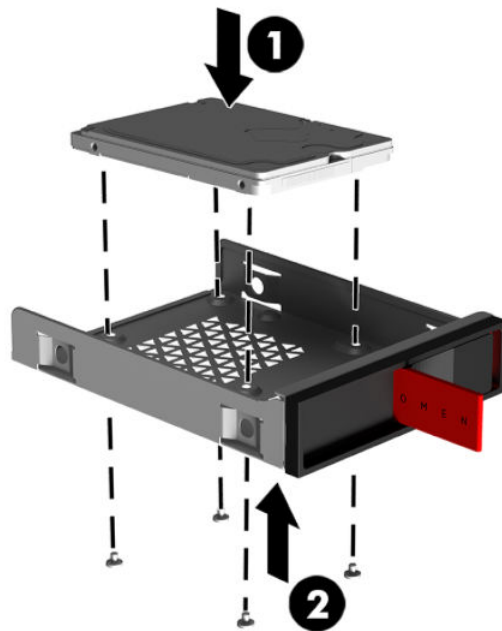
 **OPOMBA:** Pred namestitvijo pogona U.2 v kletko za pogon morate najprej namestiti pogon v nosilec prilagojevalnika pogona.



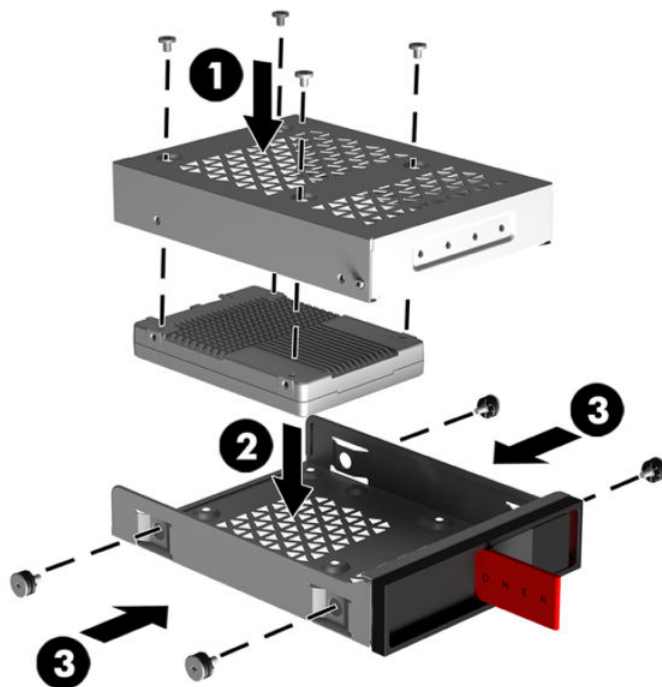
5. Za namestitev pogona v kletko za pogon:
- a. **3,5-palčni trdi disk:** Vstavite disk v kletko za pogon in nato namestite štiri pritrdilne vijake.



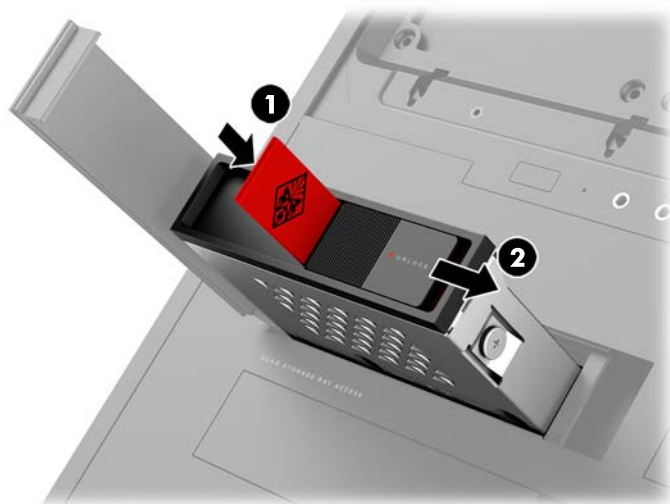
- b. 2,5-palčni polprevodniški pogon:** Vstavite disk v kletko za pogon **(1)** in nato namestite štiri pritrdilne vijake **(2)**.



- c. **Pogon U.2:** Vstavite disk v nosilec prilagojevalnika in ga pritrdite s štirimi vijaki (1). Vstavite sklop nosilca prilagojevalnika v kletko za pogon (2) in nato namestite štiri pritrtilne vijake (3).




6. Vstavite kletko za pogon v ležišče za pogon (1), nato pa potisnite zaklep kletke za pogon v desno, da pritrdite kletko za pogon (2).



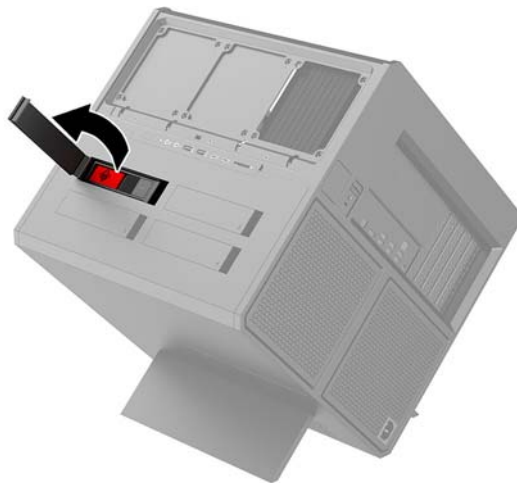
7. Obrnite vrata trdega diska v desno in pritisnite nanj, da se trdi disk zaskoči na svoje mesto.



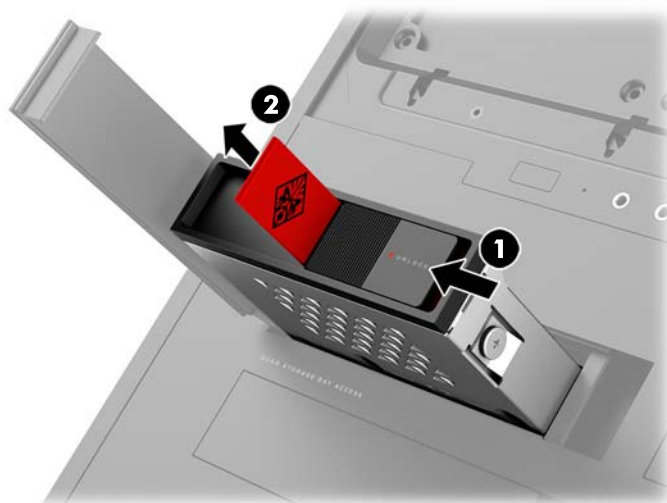
Odstranjevanje pogona

 **POMEMBNO:** Preden odstranite trdi disk, ne pozabite varnostno kopirati podatkov na njem, tako da jih boste lahko prenesli na novega.

1. Pripravite računalnik za razstavljanje ([Priprava na razstavljanje na strani 8](#)).
2. Na desni strani dvignite vrata za dostop do trdega diska, nato pa vrata zasukajte v levo. Pomnite, da vrata ostanejo povezana z ohišjem.

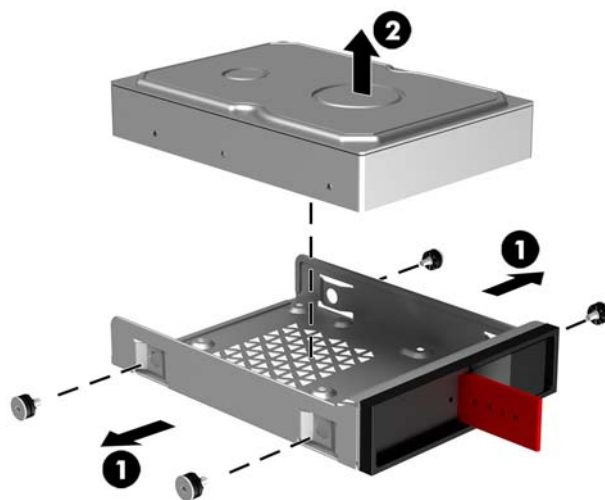


3. Potisnite zaklep kletke za pogon v levo (1) in nato z jezičkom potegnite kletko za pogon iz ohišja (2).

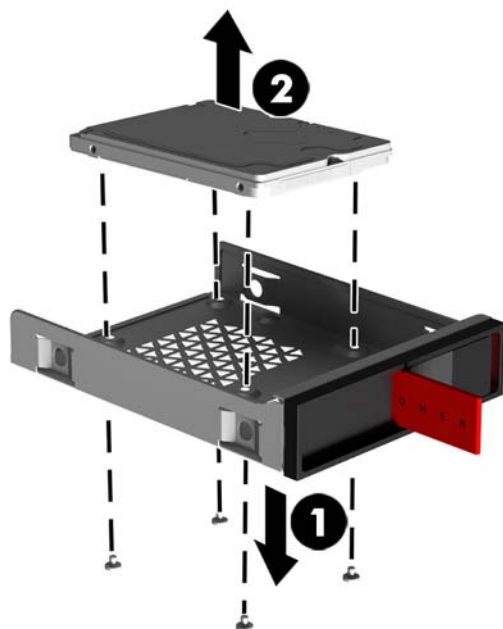


4. Za odstranjevanje pogona iz kletke za pogon:

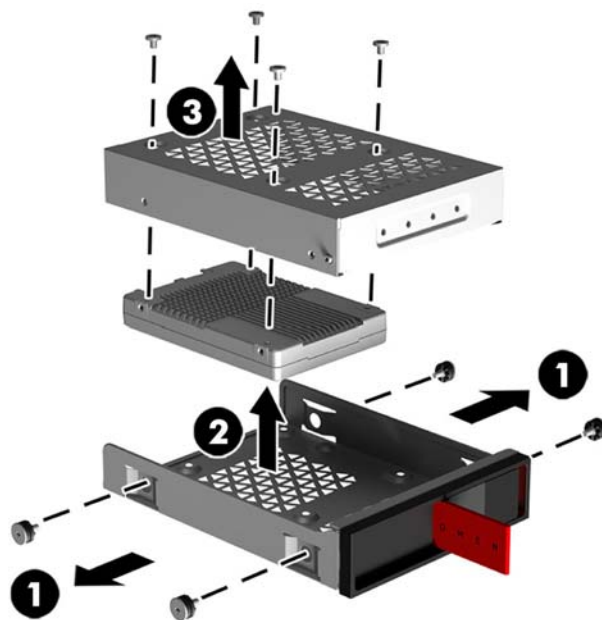
- a. **3,5-palčni trdi disk:** Odstranite štiri vijake (1) s stranic kletke in nato dvignite pogon iz kletke (2).



- b. **2,5-palčni polprevodniški pogon:** Odstranite štiri vijake s spodnjega dela kletke (1) in nato dvignite pogon iz kletke (2).



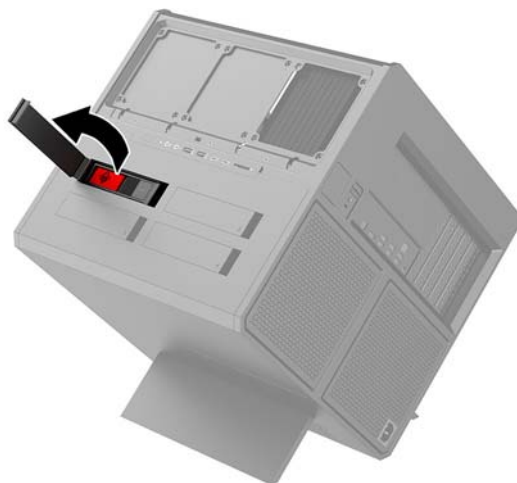
- c. **Pogon U.2:** Odstranite štiri vijake, ki nosilec prilagojevalnika pogona držijo v kletki (1). Dvignite nosilec prilagojevalnika iz kletke pogona (2) in odstranite štiri vijake, ki držijo pogon na nosilcu (3). Nato odstranite pogon iz nosilca prilagojevalnika.



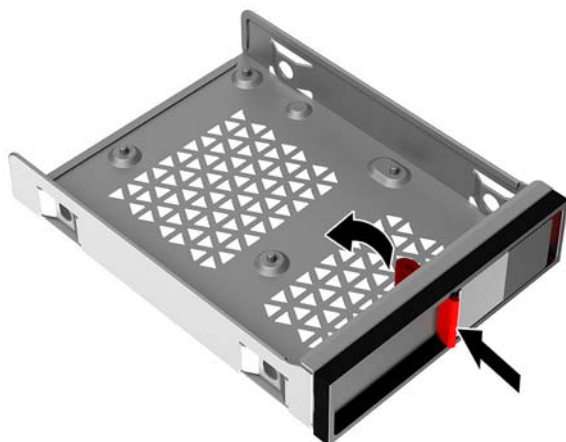
Varovanje pogona

Jeziček trdega diska lahko vstavite v kletko pogona, da preprečite nepooblaščen odstranitev pogona.

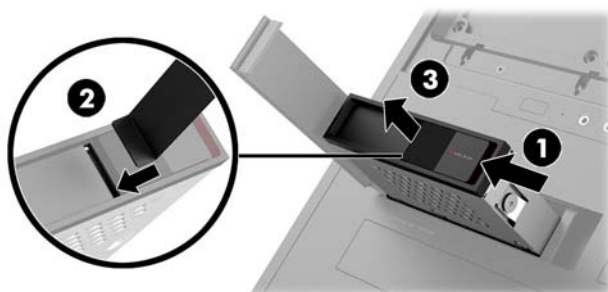
1. Na desni strani dvignite vrata za dostop do trdega diska, nato pa vrata zasukajte v levo. Pomnite, da vrata ostanejo povezana z ohišjem.



2. Z zunanje strani kletke za pogon vstavite jeziček v kletko za pogon, dokler ni več dostopen z zunanje strani kletke za pogon.



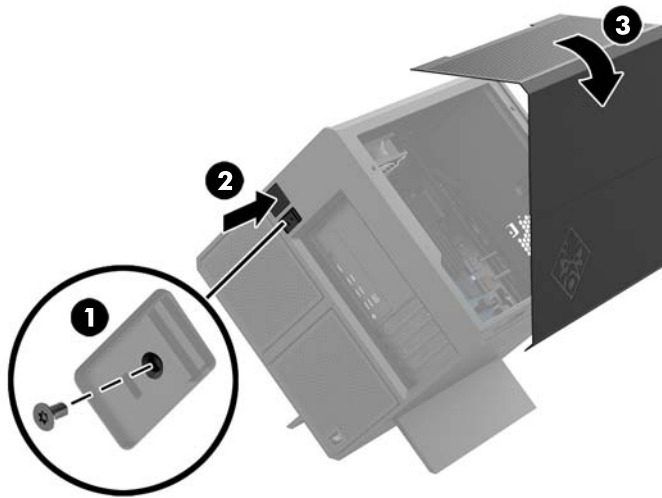
3. Če želite odstraniti trdi disk, ko jeziček ni dostopen, potisnite zaklep kletke za pogon v levo (1), vstavite orodje za varnost iz kompleta z orodji ([Dostop do kompleta z orodji na strani 9](#)) v kletko pogona (2) in jo nato potegnite iz računalnika (3).



Odstranjevanje in zamenjava plošče za dostop do notranjosti računalnika

Če želite dostopiti do notranjih delov, morate odstraniti ploščo za dostop:

1. Pripravite računalnik za razstavljanje ([Priprava na razstavljanje na strani 8](#)).
2. Če je križni vijak nameščen za zaklepanje pokrova, ga odstranite **(1)**.
3. Pritisnite na gumb za sprostitvev **(2)** in nato obrnite ploščo za dostop z računalnika **(3)**.



Če želite zamenjati ploščo za dostop, ponovite postopke za odstranitev v obratnem vrstnem redu.

Nameščanje sistemskega pomnilnika

Računalniku uporablja dvojne pomnilniške module DIMM vrste DDR4-SDRAM. Na matični plošči so štiri pomnilniška podnožja, ki jih lahko zapomnite s pomnilniškimi moduli do 32 GB.

Za pravilno delovanje sistema morajo biti pomnilniški moduli DIMM 1,2-voltne enote DDR4-SDRAM, ki so skladni z naslednjimi specifikacijami:

- standardni 288-pinski
- skladno s PC4-19200 DDR4-2400 MT/s brez medpomnilnika in podpore za EGS (delujejo kot DDR4-2133)
- skladno s PC4-17000 DDR4-2133 MT/s brez medpomnilnika in podpore za EGS
- podpira zakasnitev CAS 15 DDR4 2133 MT/s (časovna uskladitev 15-15-15)
- vsebovati obvezni tehnični opis enote, ki ga določa združenje JEDEC (Joint Electronic Device Engineering Council)

Računalnik podpira naslednje:

- pomnilniške tehnologije 512 Mbit, 1 Gbit, 2 Gbit, 4 Gbit in 8 Gbit brez podpore za ECC
- eno- ali dvostranske module DIMM

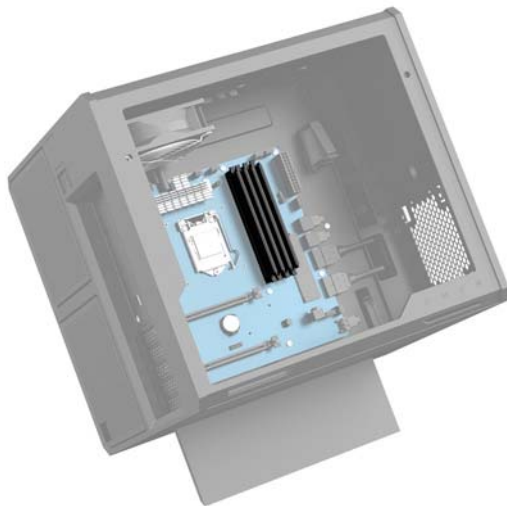


OPOMBA: Če namestite module DIMM, ki jih računalnik ne podpira, sistem ne bo deloval.

Zapolnitev podnožij za module DIMM

Na matični plošči so štiri podnožja za pomnilniške module DIMM (za vsak kanal dve). Podnožja so označena z DIMM1, DIMM2, DIMM3 in DIMM4. Podnožji DIMM1 in DIMM3 delujeta v pomnilniškem kanalu A, podnožji DIMM2 in DIMM4 pa v pomnilniškem kanalu B.

Za izboljšano učinkovitost delovanja namestite pomnilniške enote v tem zaporedju: DIMM 4-2-3-1. Pomnite, da je reža DIMM 1 najbližje procesorju.



Sistem bo samodejno deloval v enokanalnem načinu, dvokanalnem načinu ali fleksibilnem načinu, odvisno od načina namestitve modulov DIMM.

- Sistem bo deloval v enokanalnem načinu, če so podnožja DIMM zapolnjena v enem kanalu.
- Sistem bo deloval v zmogljivejšem dvokanalnem načinu, če je pomnilniška zmogljivost modula DIMM v kanalu A enaka zmogljivosti modula DIMM v kanalu B.

- Sistem bo deloval v fleksibilnem načinu, če celotna zmogljivost modula DIMM v kanalu A ni enaka celotni zmogljivosti modula DIMM v kanalu B. V fleksibilnem načinu kanal z najmanj pomnilnika označuje skupno količino pomnilnika, dodeljeno dvema kanaloma, preostanek pa je dodeljen enemu kanalu. Če ima en kanal več spomina kot drugi, potem je treba večji spomin dodeliti kanalu A.
- Največja delovna hitrost v katerem koli načinu je določena s hitrostjo delovanja najpočasnejšega modula DIMM v sistemu.

Zamenjava ali nameščanje modulov DIMM

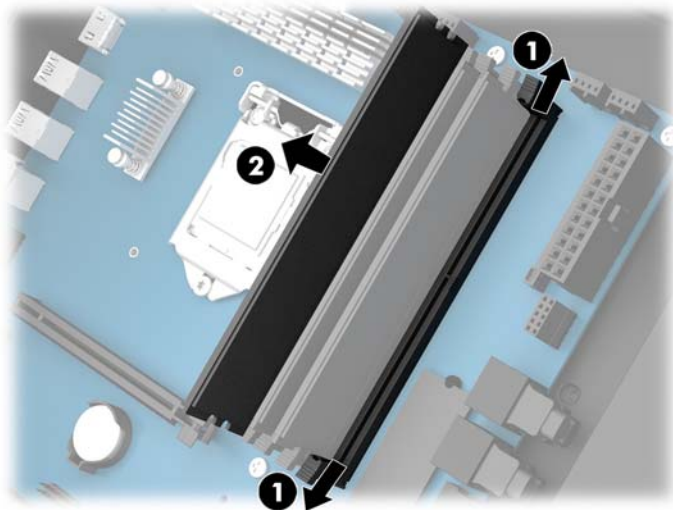
POMEMBNO: Preden dodate ali odstranite pomnilniške module, odklopite napajalni kabel in počakajte približno 30 sekund, da se izprazni vsa preostala energija. Ne glede na stanje vklopa so pomnilniški moduli vedno pod napetostjo, dokler je računalnik priključen v aktivno električno vtičnico. Dodajanje ali odstranjevanje pomnilniških modulov pod napetostjo lahko na pomnilniških modulih ali matični plošči povzroči nepopravljivo škodo.

Na podnožjih za pomnilniške module so pozlačeni kovinski kontakti. Pri nadgradnji pomnilnika je pomembno, da uporabite pomnilniške module s pozlačenimi kovinskimi kontakti, da preprečite morebitno rjavenje in/ali oksidiranje, ki bi nastalo kot posledica stika nezdružljivih kovin.

Statična elektrika lahko poškoduje elektronske dele računalnika ali dodatne kartice. Pred začetkom teh postopkov se razelektrite (dotaknite se ozemljenega kovinskega predmeta). Za več informacij glejte [Elektrostatična razelektritev na strani 35](#).

S pomnilniškim modulom ravnajte previdno in se ne dotikajte kontaktov, saj lahko tako poškodujete modul.

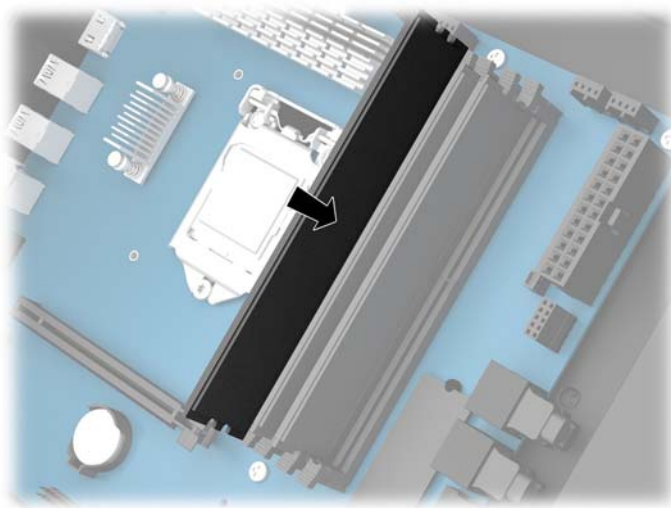
1. Pripravite računalnik za razstavljanje ([Priprava na razstavljanje na strani 8](#)).
2. Odstranite ploščo za dostop do notranjosti računalnika ([Odstranjevanje in zamenjava plošče za dostop do notranjosti računalnika na strani 18](#)).
3. Za odstranitev modula DIMM potisnite zapah na kateri koli strani modula DIMM navzven **(1)** in nato izvlecite modul DIMM iz podnožja **(2)**.



4. Vstavite pomnilniški modul v podnožje tako, da se zapaha zakleneta v pravi položaj.



OPOMBA: Pomnilniški modul je mogoče namestiti samo na en način. Poravnajte zarezo na pomnilniškem modulu z jezičkom podnožja za pomnilniški modul.



5. Nadomestite ploščo za dostop.
6. Ponovno priključite zunanje naprave in napajalni kabel, nato pa vklopite računalnik.
Računalnik samodejno zazna dodatni pomnilnik.

Nameščanje in odstranjevanje tankega optičnega pogona

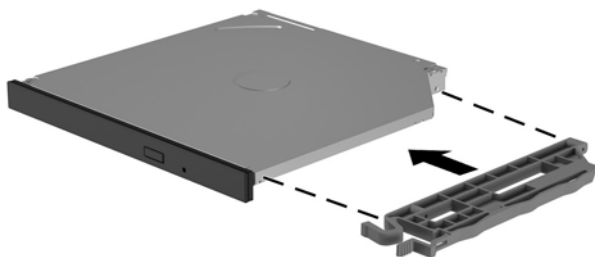
Računalnik podpira samo izjemno tanke optične pogone 9,5 mm SATA.

Nameščanje optičnega pogona

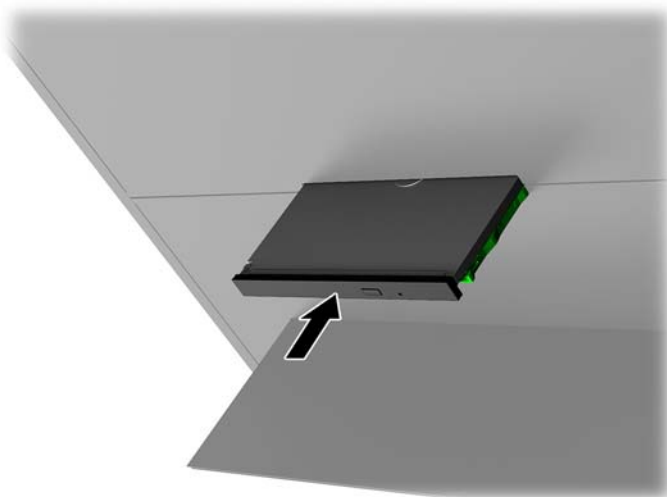
1. Pripravite računalnik za razstavljanje ([Priprava na razstavljanje na strani 8](#)).
2. Namestite okvir na sprednjo stran optičnega pogona.



3. Poravnajte dva majhna zatiča na zaklepu za sprostitev z majhnimi luknjami na strani pogona in nato zaklep močno pritisnite na pogon.

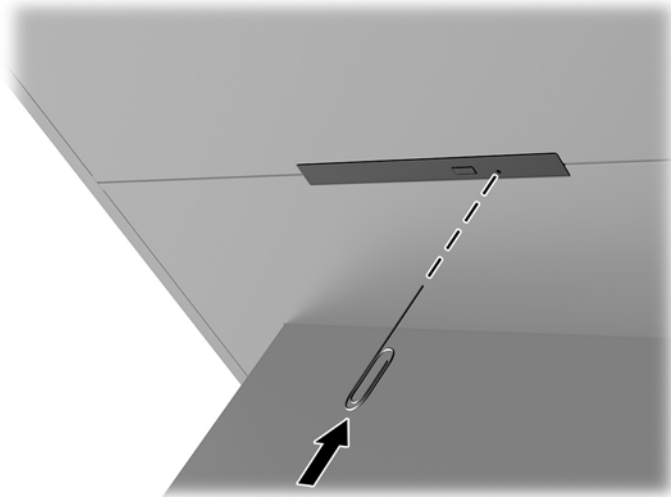


4. Vstavite optični pogon v ohišje in ga potisnite, da se zaskoči.



Odstranjevanje optičnega pogona

1. Pripravite računalnik za razstavljanje ([Priprava na razstavljanje na strani 8](#)).
2. Odstranite ploščo za dostop do notranjosti računalnika ([Odstranjevanje in zamenjava plošče za dostop do notranjosti računalnika na strani 18](#)).
3. Odprite pladenj optičnega pogona tako, da v odprtino v optični pogon vstavite sponko za papir in pritisnete navznoter.

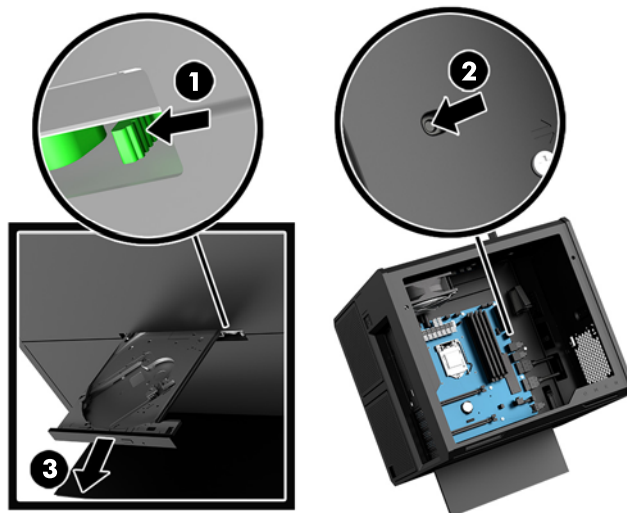


4. Z zunanje strani ohišja računalnika izvijač vstavite v zaklep za sprostitev na desni strani in potisnite zaklep proti levi (**1**). Ko opravljate naslednji korak, vzdržujte pritisk.
5. Na notranji strani ohišja s koničastim orodjem pritisnite na gumb za sprostitev (**2**).



OPOMBA: Zaklep z zunanje strani ohišja sprosti pogon, s pritiskom gumba za sprostitev pa izvržete pogon.

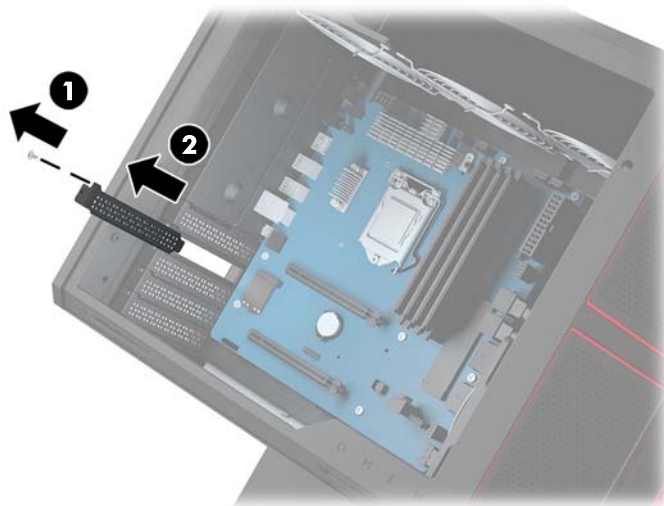
6. Odstranite optični pogon iz ohišja (**3**).



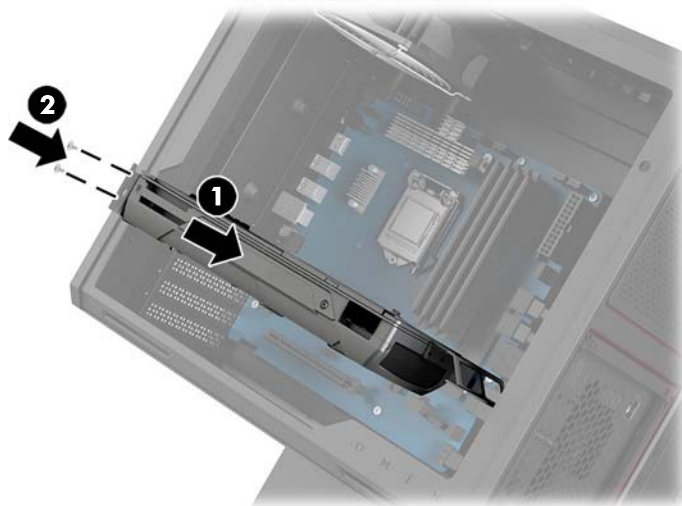
Nameščanje grafičnih kartic

Lahko namestite več grafičnih kartic in povezanih ventilatorjev.

1. Pripravite računalnik za razstavljanje ([Priprava na razstavljanje na strani 8](#)).
2. Odstranite ploščo za dostop do notranjosti računalnika ([Odstranjevanje in zamenjava plošče za dostop do notranjosti računalnika na strani 18](#)).
3. Če želite namestiti grafično kartico:
 - a. Na matični plošči poiščite nezasedeno razširitveno podnožje in nato še ustrezno razširitveno režo na zadnji strani ohišja.
 - b. Odstranite pokrov razširitvene reže tako, da odstranite vijak na vrhu pokrova **(1)** in nato dvignite pokrov iz ohišja **(2)**.



- c. Vstavite grafično kartico v razširitveno podnožje **(1)**.
- d. Namestite dva vijaka na levi strani grafične kartice **(2)**.
- e. Povežite vse kable z grafično kartico.

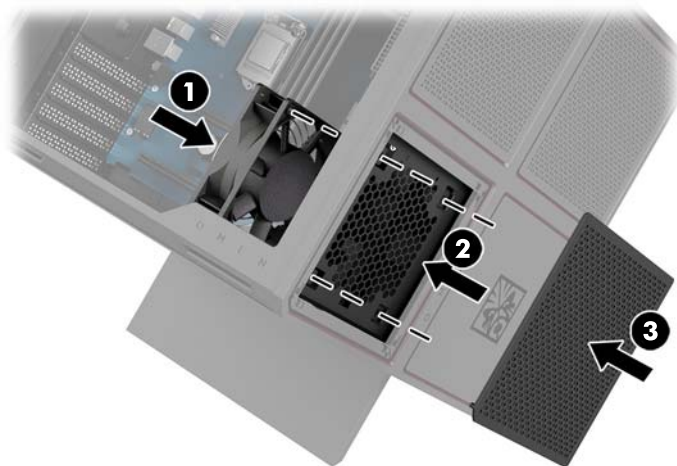


4. Če želite namestiti ventilator grafične kartice:

- a. Odstranite pokrov na mestu, kjer boste namestili ventilator grafične kartice.



- b. Na notranji strani ohišja vstavite ventilator na mesto na zunanji stranici **(1)**.
- c. Z zunanje strani ohišja namestite štiri vijake **(2)** z izvijačem/ključem iz kompleta z orodji ([Dostop do kompleta z orodji na strani 9](#)).
- d. Zamenjajte pokrov **(3)**.

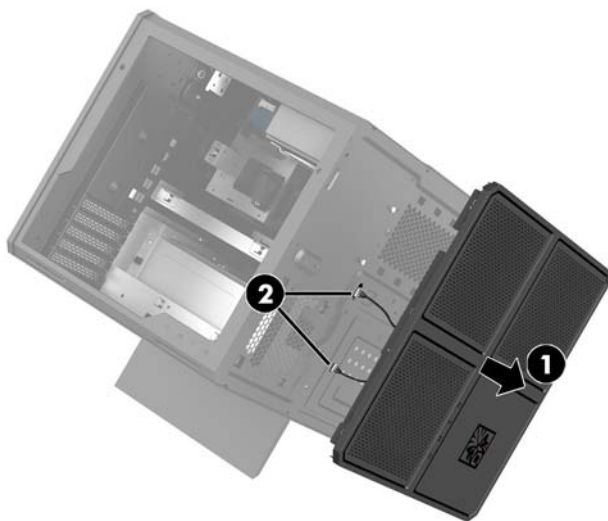


5. Nadomestite ploščo za dostop.

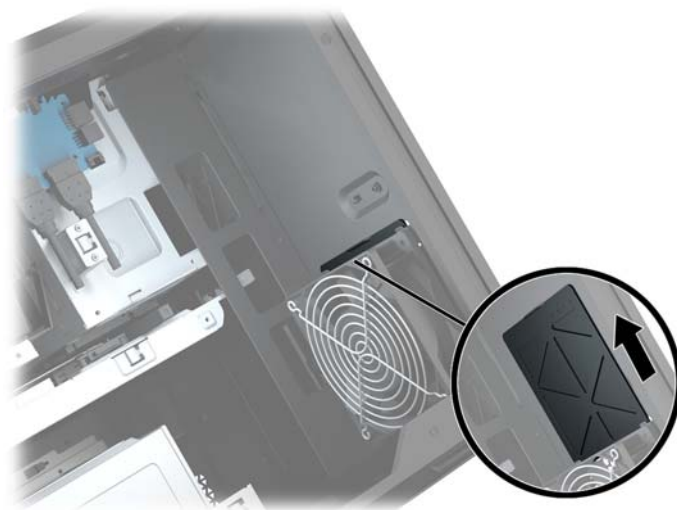
Odstranjevanje ventilatorja PCI

Ventilator PCI je pritrjen na sprednjo stran ohišja in ponuja dodatno hlajenje za grafične kartice. Preden lahko odstranite ali namestite ventilator PCI, morate odstraniti celotno sprednjo ploščo.

1. Pripravite računalnik za razstavljanje ([Priprava na razstavljanje na strani 8](#)).
2. Odstranite ploščo za dostop do notranjosti računalnika ([Odstranjevanje in zamenjava plošče za dostop do notranjosti računalnika na strani 18](#)).
3. Če želite odstraniti sprednji okvir:
 - a. Z zunanje strani ohišja potisnite okvir iz ohišja **(1)** toliko, da lahko dostopate do spodnjih kablov. Pomnite, da sta tam dva kabla, ki se povežeta s sprednjo ploščo.
 - b. Odklopite kable iz ohišja **(2)**.

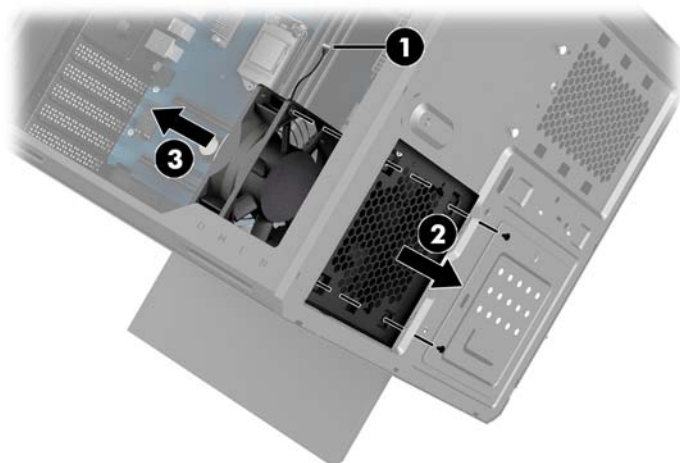


4. Odstranite filter ventilatorja tako, da ga potisnete ven izpod ventilatorja.



5. Odstranjevanje ventilatorja PCI:
 - a. Na notranji strani ohišja odklopite kabel ventilatorja iz matične plošče **(1)**.
 - b. Z zunanje strani ohišja odstranite štiri vijake **(2)**, ki pritrjujejo ventilator na ohišje.

- c. Izvlecite ventilator iz ohišja (3).

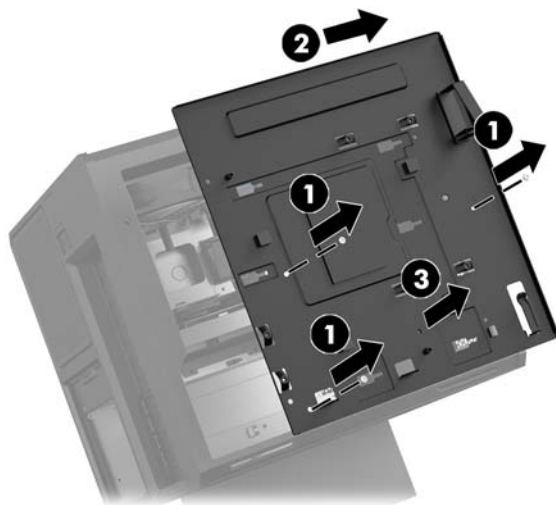


Če želite zamenjati ventilator PCI, ponovite postopke za odstranitev v obratnem vrstnem redu.

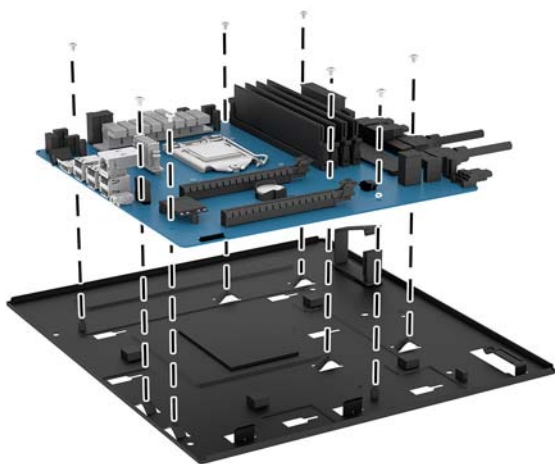
Nameščanje matične plošče

Matična plošča je pritrjena na pladenj na matični plošči. Preden lahko odstranite ali namestite matično ploščo, morate pladenj odstraniti.

1. Pripravite računalnik za razstavljanje ([Priprava na razstavljanje na strani 8](#)).
2. Odstranite ploščo za dostop do notranjosti računalnika ([Odstranjevanje in zamenjava plošče za dostop do notranjosti računalnika na strani 18](#)).
3. Če želite odstraniti pladenj matične plošče, odstranite tri vijake, ki držijo pladenj na ohišje **(1)**, potisnite pladenj v desno **(2)** in nato dvignite pladenj iz ohišja **(3)**.



4. Za namestitev matične plošče jo natančno postavite na pladenj matične plošče, nato pa namestite osem vijakov, ki držijo matično ploščo na pladnju matične plošče.

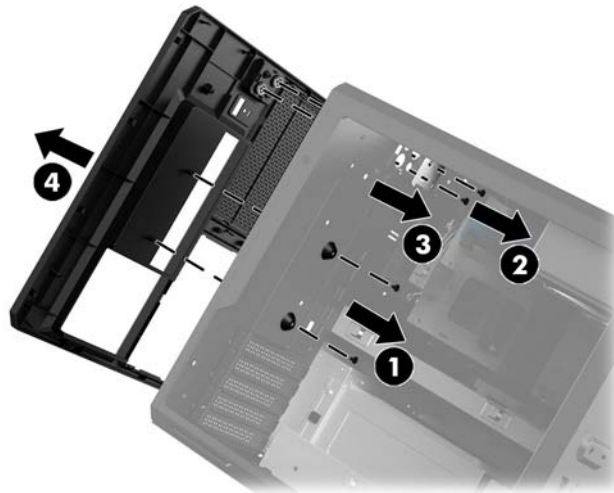


5. Znova namestite sklope matične plošče v ohišje.
6. Namestite vse grafične kartice.
7. Namestite vse druge notranje komponente.
8. Povežite vse kable z matično ploščo.

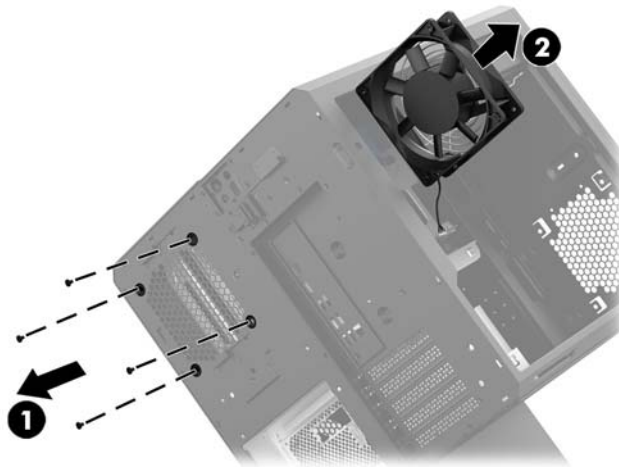
Odstranjevanje ventilatorja za trdi disk

Ventilator za trdi disk je pritrjen na zadnji strani ohišja pod pladnjem matične plošče. Preden lahko odstranite ali namestite ventilator za trdi disk, morate pladenj odstraniti.

1. Pripravite računalnik za razstavljanje ([Priprava na razstavljanje na strani 8](#)).
2. Odstranite ploščo za dostop do notranjosti računalnika ([Odstranjevanje in zamenjava plošče za dostop do notranjosti računalnika na strani 18](#)).
3. Odstranite pladenj matične plošče ([Nameščanje matične plošče na strani 28](#)).
4. Če želite odstraniti zadnji okvir:
 - a. Z notranje strani ohišja odstranite dva vijaka **(1)**, ki pritrjujeta okvir na ohišje.
 - b. Odstranite dva vijaka **(2)**, ki držita gumb za odpiranje pritrjen na ohišje in nato odstranite gumb za odpiranje **(3)**.
 - c. Z zunanje strani ohišja potisnite okvir iz ohišja **(4)**.



5. Ventilator za trdi disk odstranite tako:
 - a. Z zunanje strani ohišja odstranite štiri vijake **(1)**, ki pritrjujejo ventilator na ohišje.
 - b. Izvlecite ventilator iz ohišja **(2)**.



Če želite zamenjati ventilator za trdi disk, ponovite postopke za odstranitev v obratnem vrstnem redu.

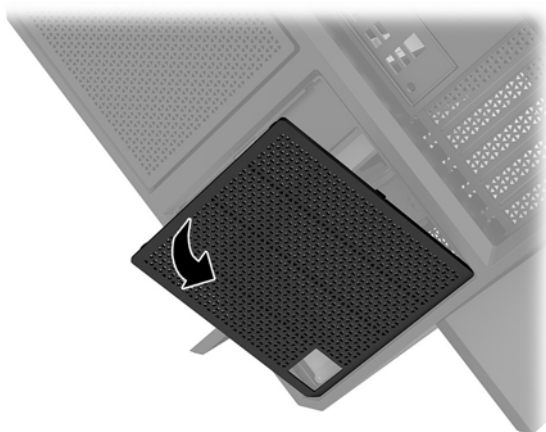
Nameščanje napajalnika

Računalnik podpira napajalno oskrbo, ki upošteva standard ATX z največjo močjo 1450 W.

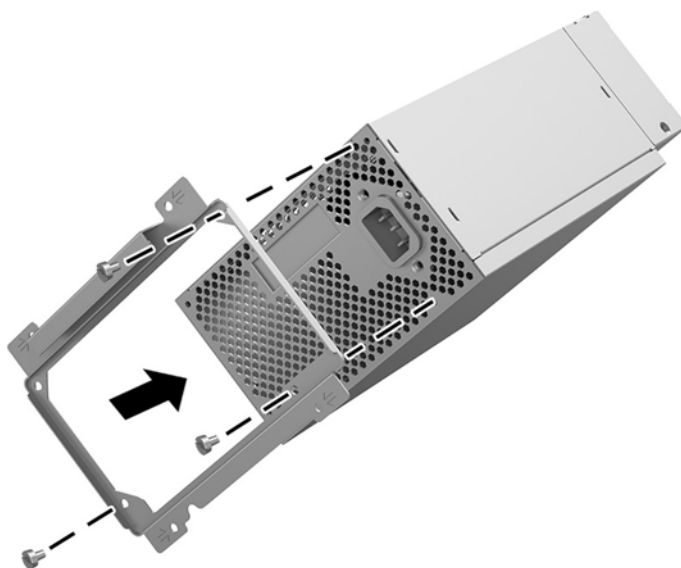
POZOR: Da preprečite poškodbe, splošna poraba energije računalnika ne sme preseči največje vrednosti napajalnika računalnika.

1. Pripravite računalnik za razstavljanje ([Priprava na razstavljanje na strani 8](#)).
2. Odstranite ploščo za dostop do notranjosti računalnika ([Odstranjevanje in zamenjava plošče za dostop do notranjosti računalnika na strani 18](#)).
3. Odstranite pladenj matične plošče ([Nameščanje matične plošče na strani 28](#)).
4. Uporabite orodje za varnost iz kompleta z orodji ([Dostop do kompleta z orodji na strani 9](#)), da odstranite pokrov napajalnika, ki je na zadnji strani ohišja.

POZOR: Da ne poškodujete pokrova, potisnite samo rob pokrova, kot je prikazano na naslednji sliki.

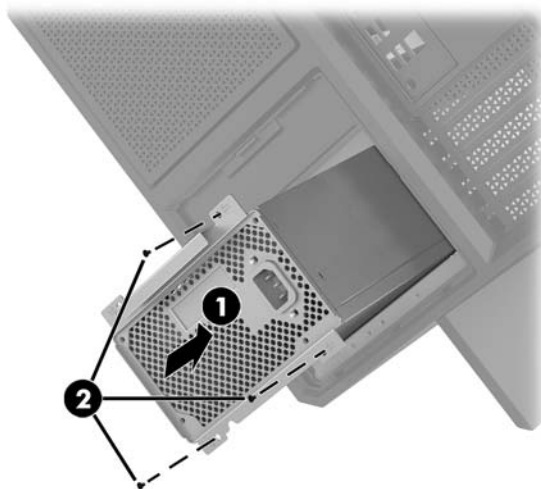


5. Namestite nosilec napajalnika na napajalno enoto.

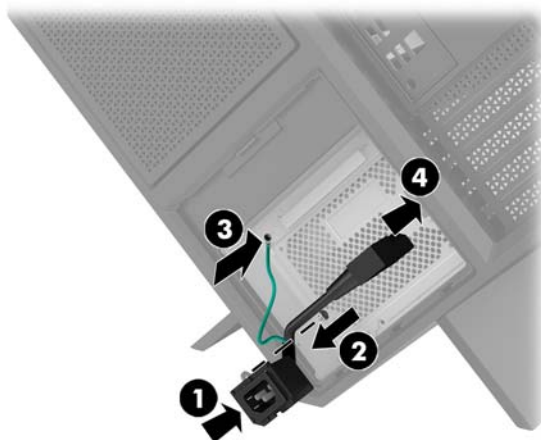


6. Speljite napajalne kable v ohišje in nato vstavite napajalnik **(1)**.
7. Vstavite tri vijake, da pritrdite napajalnik na ohišje **(2)**.

 **OPOMBA:** Zadnji vijak boste namestili v naslednjem koraku, da zavarujete ozemljitev kabla.



8. Za namestitev kableskega priključka napajalnega kabla v ohišje:
 - a. Postavite priključek v kot ležišča napajalnika **(1)**.
 - b. Z izvijačem/ključem iz kompleta z orodji namestite šesterkotni vijak priključka **(2)**.
 - c. Namestite zeleno ozemljitveno žico na preostali vijak napajalnika **(3)**.
 - d. Priključite kabel v napajalnik **(4)**.



9. Priključite kable SATA napajalnika **(1)** in I/O ploščo in kabel **(2)**.

Za povezavo z napajalnikom je na voljo šest napajalnih kablov SATA (štiri za trdi disk + en za pogon U.2 + en za optični pogon) in en priključek PATA za napajanje (iz plošče I/O).

Kabli v ohišju računalnika označujejo komponente, s katerimi se povežejo.

⚠ POZOR: Da ne poškodujete kabla, povlecite za jeziček ali priključek namesto za kabel.




10. Zamenjajte pokrov napajalnika.

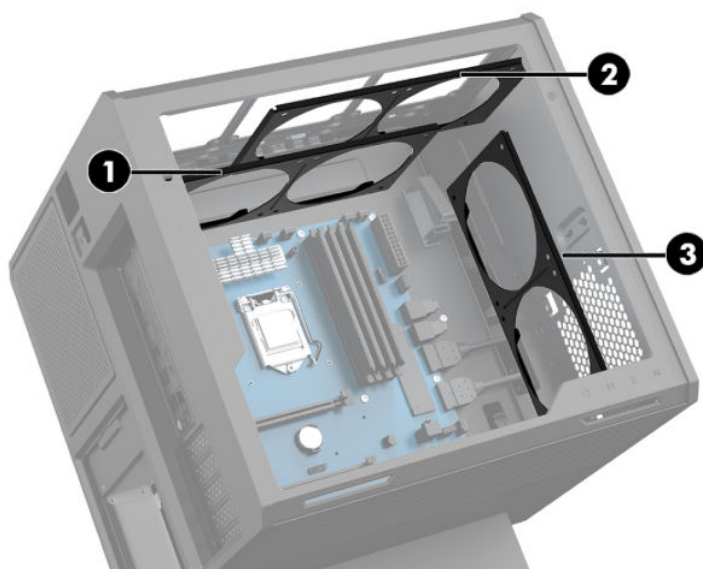
11. Zamenjajte sklop pladnja matične plošče.

Namestite nosilec radiatorja za tekoče hlajenje

Nosilec radiatorja lahko uporabljajo le 240 mm radiatorji.

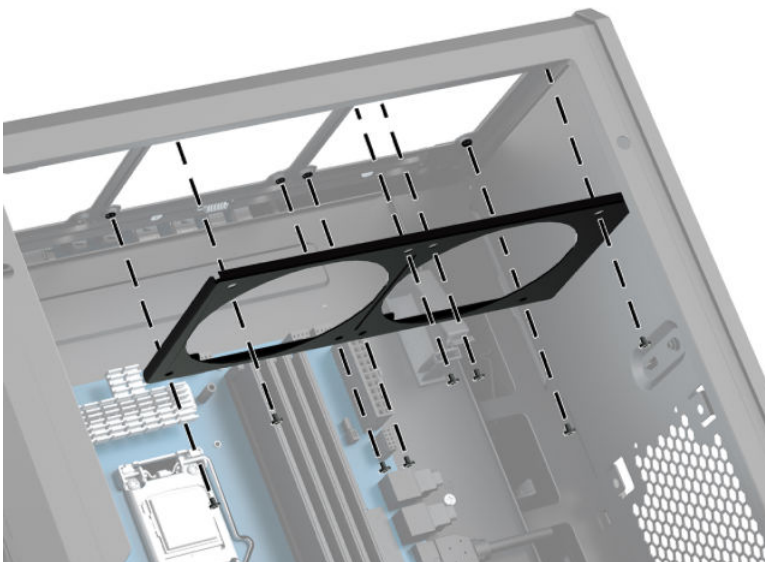
1. Pripravite računalnik za razstavljanje ([Priprava na razstavljanje na strani 8](#)).
2. Odstranite ploščo za dostop do notranjosti računalnika ([Odstranjevanje in zamenjava plošče za dostop do notranjosti računalnika na strani 18](#)).
3. Odstranite vse ventilatorje, nameščene na strani ohišja.
4. Če želite dodati dodatno tekoče hlajenje, namestite nosilec radiatorja na enega od položajev, ki so prikazani na naslednji sliki.

 **OPOMBA:** Pri modelih, ki podpirajo samo en nosilec, lahko namestite nosilec v položaj 1 ali 2. Pri modelih, ki podpirajo dva nosilca, lahko namestite nosilca v položaj 1 in 3 ali v položaje 2 in 3. Lokacija namestitve **(3)** je na voljo samo pri nekaterih modelih.



5. Vstavite nosilec v notranjo zadnjo stran ohišja.

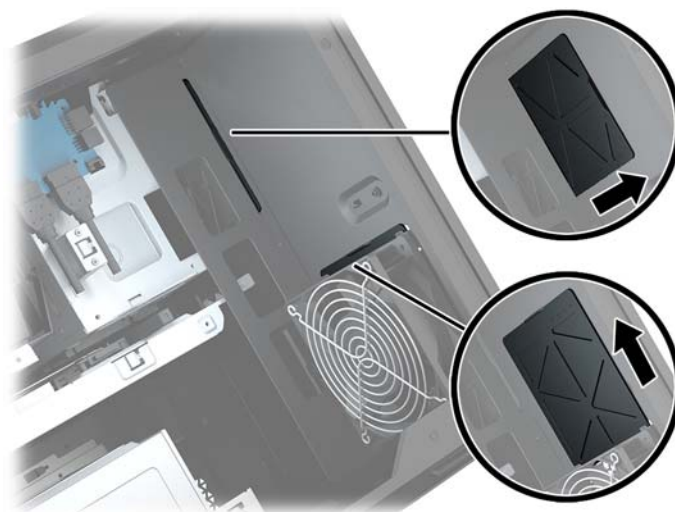
6. Namestite osem šesterkotnih vijakov z izvijačem/ključem iz kompleta z orodji ([Dostop do kompleta z orodji na strani 9](#)) in pritrdite nosilec na ohišje.



7. Namestite vse potrebne ventilatorje.

Čiščenje filtrov

1. Pripravite računalnik za razstavljanje ([Priprava na razstavljanje na strani 8](#)).
2. Odstranite ploščo za dostop do notranjosti računalnika ([Odstranjevanje in zamenjava plošče za dostop do notranjosti računalnika na strani 18](#)).
3. Odstranite in očistite zračne filtre na vseh prezračevalnih odprtinah računalnika.



A Elektrostatična razelektritev

Elektrostatična razelektritev prsta ali drugega prevodnika lahko poškoduje matične plošče ali druge naprave, ki so občutljive na statično elektriko. Take poškodbe lahko skrajšajo življenjsko dobo naprave.

Preprečevanje poškodb zaradi statične elektrike

Da preprečite poškodbe, ki lahko nastanejo zaradi statične elektrike, upoštevajte naslednje varnostne ukrepe:

- Izogibajte se dotikanju in pri transportu ter shranjevanju izdelkov uporabljajte embalažo, ki ne povzroča statičnega naboja.
- Dele, ki so občutljivi na statično elektriko, pustite v embalaži, dokler ne prispejo na delovno mesto, zaščiteno pred statično elektriko.
- Preden dele odstranite iz embalaže, jih postavite na ozemljeno površino.
- Ne dotikajte se priključkov, prevodnikov ali vezij.
- Preden se dotaknete komponente ali sklopa, ki je občutljiv na statično elektriko, morate biti ustrezno ozemljeni.

Načini ozemljitve

Pri upravljanju ali nameščanju delov, ki so občutljivi na statično elektriko, izberite vsaj enega od naslednjih načinov:

- Uporabite zapestni trak, ki je z ozemljitvenim kablom povezan z ozemljenim ohišjem delovne postaje ali računalnika. Zapestni trakovi so prilagodljivi trakovi, ki v ozemljitvenih kablom omogočajo upor, ki znaša najmanj milijon ohmov (+/-10 odstotkov). Da si zagotovite ustrezno ozemljitev, morate trak namestiti tako, da se tesno prilega vaši koži.
- Pri delu z delovnimi postajami, ki jih upravljate stoje, uporabite trakove za pete, nožne prste ali čevlje. Če stojite na prevodnih tleh ali na odvodni talni podlogi, si namestite trakove na obe nogi.
- Uporabite prevodno orodje za delo na terenu.
- Prenosni komplet za delo na terenu uporabljajte z delovno podlogo, ki razprši statično elektriko.

Če predlagane opreme za pravilno ozemljitev nimate, se obrnite na HP-jevega pooblaščenega distributerja, prodajalca ali ponudnika storitev.



OPOMBA: Če želite več informacij o statični elektriki, se obrnite na HP-jevega pooblaščenega distributerja, prodajalca ali ponudnika storitev.

B Navodila za delovanje računalnika in redno vzdrževanje

Za pravilno namestitev in vzdrževanje računalnika ter monitorja sledite naslednjim navodilom:

- Računalnika ne izpostavljajte visoki vlagi, neposredni sončni svetlobi in zelo visokim ali nizkim temperaturam.
- Računalnik postavite na trdno in ravno površino. Okoli računalnika in nad monitorjem naj bo vsaj 10,2 cm (4 palce) prostora za prezračevanje, da pretok zraka ne bo moten.
- Pazite, da ne zaprete rež za zračenje in s tem zmanjšate dotok zraka v računalnik. Ne postavljajte tipkovnice, obrnjene navzdol, neposredno ob sprednjo stran namizne enote, saj tudi to omejuje pretok zraka.
- Nikoli ne uporabljajte računalnika brez plošče za dostop ali pokrovov reže razširitvene kartice.
- Računalnikov ne postavljajte drugega vrh drugega ali drugega ob drugega, saj se lahko poškodujejo zaradi preveč segretega zraka.
- Če je računalnik v ločenem ohišju, mora ohišje prav tako omogočati ustrezno zračenje, upoštevati pa morate tudi vsa zgoraj omenjena navodila.
- Pazite, da tekočine ne pridejo v stik z računalnikom ali tipkovnico.
- Rež za zračenje na monitorju ne prekrivajte z ničemer.
- Namestite ali omogočite funkcije operacijskega sistema ali druge programske naprave za upravljanje porabe, vključno s stanji spanja.
- Preden storite naslednje, izklopite računalnik:
 - Po potrebi obrišite zunanost računalnika z mehko, vlažno krpo. Z uporabo čistilnih sredstev lahko poškodujete barvo ali ohišje.
 - Občasno očistite tudi prezračevalne odprtine na vseh straneh računalnika. Nitke, prah in druge snovi lahko zamašijo prezračevalne odprtine ter omejijo pretok zraka.

C Posebne potrebe

HP načrtuje, proizvaja in trži izdelke in storitve, ki jih lahko uporablja kdorkoli, tudi ljudje z ovirami, ali samostojno ali pa z ustreznimi pomagali.

Podprte tehnologije za pomoč

HP-jevi izdelki podpirajo veliko različnih tehnologij za pomoč na ravni operacijskega sistema. Lahko jih konfigurirate za delo z dodatnimi tehnologijami za pomoč. S funkcijo iskanja na napravi poiščite več informacij o funkcijah za pomoč.



OPOMBA: Za dodatne informacije o določenem izdelku s tehnologijo za pomoč se obrnite na podporo za stranke za ta izdelek.

Stik s podporo

Dostopnost naših izdelkov in storitev ljudem s posebnimi potrebami stalno dopolnjujemo, zato smo veseli vseh mnenj uporabnikov. Če imate težave z nekim izdelkom ali nam želite povedati več o funkcijah dostopnosti, ki so vam bile v pomoč, nas lahko pokličete na +1 (888) 259-5707 od ponedeljka do petka od 6. zjutraj do 9. zvečer po ameriškem gorskem času. Če ste gluhi ali naglušni in uporabljate tehnologijo TRS/VRS/WebCapTel, se obrnite na nas, če potrebujete tehnično podporo ali imate vprašanja glede dostopnosti: pokličite +1 (877) 656-7058 od ponedeljka do petka med 6. uro zjutraj in 9. uro zvečer po ameriškem gorskem času.

Stvarno kazalo

- B**
 - barvna območja 3
 - barvna območja, prepoznavanje 2
 - bralnik pomnilniških kartic, prepoznavanje 5
- D**
 - dostop do kompleta z orodji 9
- E**
 - elektrostatična razelektritev, preprečevanje poškodb 35
- F**
 - filtri
 - odstranitev in čiščenje 34
- G**
 - grafične kartice
 - namestitev 24
 - gumb za odpiranje optičnega pogona, prepoznavanje 7
 - gumb za vklop/izklop, prepoznavanje 4
 - gumbi
 - vklop/izklop 4
- K**
 - komplet z orodji, prepoznavanje 2
 - komponente
 - desno 4
 - spodaj 7
 - zadnja stran 6
- L**
 - lokacija kompleta z orodji 9
 - lučka brezžičnega vmesnika 5
 - Lučka za vklop, prepoznavanje 4
 - lučke
 - brezžično 5
 - stanje priključka RJ-45 6
 - vklop/izklop 4
 - lučki stanja (omrežnega) priključka RJ-45, prepoznavanje 6
- M**
 - matična plošča
 - namestitev 28
- N**
 - namestitev
 - grafične kartice 24
 - matična plošča 28
 - napajalna oskrba 30
 - nosilec radiatorja 33
 - optični pogon 22
 - polprevodniški trdi disk 10
 - pomnilnik 20
 - napajalna oskrba
 - namestitev 30
 - navodila za delovanje računalnika 36
 - navodila za namestitev 8
 - navodila za zračenje 36
 - nosilec radiatorja
 - namestitev 33
- O**
 - odstranjevanje
 - optični pogon 23
 - plošča za dostop 18
 - polprevodniški trdi disk 14
 - trdi disk 14
 - ventilator PCI 26
 - ventilator trdega diska 29
 - OMEN Control 3
 - omrežni priključek, prepoznavanje 6
 - optični izhodni priključek, prepoznavanje 6
 - optični pogon
 - namestitev 22
 - odstranitev 23
 - optični pogon, prepoznavanje 7
 - osvetlitev
 - OMEN Control 3
- P**
 - plošča za dostop
 - odstranitev 18
 - polprevodniški trdi disk
 - odstranitev 14
 - pomnilnik
 - namestitev 20
 - zapolnitev podnožij 19
 - pomnilniška kartica, prepoznavanje 5
 - posebne potrebe 37
 - prezračevalni reži, prepoznavanje 2, 6, 7
 - priključek za izhod zvoka (slušalke)/vhod zvoka (mikrofon), prepoznavanje 5
 - priključek za napajanje, prepoznavanje 7
 - priključek, napajanje 7
 - priključki
 - izhod zvoka (slušalke) 7
 - izhod zvoka (slušalke)/vhod zvoka (mikrofon) 5
 - omrežje 6
 - RJ-45 (omrežni) 6
 - vhod zvoka (mikrofon) 5
 - priključki za izhod zvoka (slušalke) 7
 - priprava na razstavljanje 8
- R**
 - reža za varnostni kabel, prepoznavanje 6
 - reže
 - bralnik pomnilniških kartic 5
 - varnostni kabel 6
 - RJ-45, (omrežni) priključek, prepoznavanje 6
- S**
 - stojalo 2
- T**
 - trdi disk
 - namestitev 10
 - odstranitev 14
 - varnost 17

U

USB 3.0, napajalna vrata,
prepoznavanje 5

V

varnost

trdi disk 17

ventilator PCI

namestitev 26

ventilator trdega diska

namestitev 29

vhodni priključek za zvok

(mikrofon) 5

vrata

napajalna vrata USB 3.0 5

Type-C na vratih USB 5

USB 3.0 5, 6

vrata USB 3.0, prepoznavanje 5, 6

vrata USB Type-C, prepoznavanje 5

Z

zaklep kletke za pogon,

prepoznavanje 5

Zaklep za sprostitvev stranske plošče,

prepoznavanje 6