

Жабдықтың анықтамалық нұсқаулығы

OMEN X

© Copyright 2016 HP Development Company, L.P.

Bluetooth өз меншік иесінің сауда белгісі болып табылады және оны HP Inc. компаниясы лицензия бойынша пайдаланады.

Осы жердегі мәліметтер ескертусіз өзгертілуі мүмкін. HP өнімдері мен қызметтеріне кепілдік тек осындай өнімдермен және қызметтермен бірге келетін тікелей кепілдік мәлімдемелерінде беріледі. Осы құжаттағы ешнәрсе қосымша кепілдік деп түсіндірілмеуі тиіс. HP компаниясы осы құжаттағы техникалық немесе редакторлық қателер, не болмаса қалып кеткен мәліметтер үшін жауапты емес.

Екінші басылым: Қараша, 2016 ж.

Бірінші басылым: Тамыз, 2016 ж.

Құжат бөлігінің нөмірі: 908390-DF2

Өнім ескертуі






Бұл нұсқаулықта көптеген үлгілерге ортақ функциялар сипатталған. Кейбір мүмкіндіктер компьютеріңізде болмауы мүмкін.

Бағдарламалық құрал шарттары

Осы дербес компьютерде алдын ала орнатылған кез келген бағдарламалық құрал өнімін орнату, көшіру, жүктеп алу немесе басқа жолмен пайдалану арқылы HP Түпкі пайдаланушы лицензиялық келісіміне (EULA) бағынуға келісесіз. Егер сіз осы лицензиялық шарттармен келіспесеңіз, қолданылмаған өнім қаражатын қайтару ережелеріне сәйкес төленген қаражатты толық қайтарып алу үшін, пайдаланбаған өнімді (аппараттық және бағдарламалық құралды) 14 күн ішінде сатушыға қайтаруыңызға болады.

Кез келген басқа толық ақпарат алу немесе компьютердің ақысын толық қайтару үшін жергілікті сату орнымен (дүкен) хабарласыңыз.

Осы кітап туралы

-  **АБАЙ БОЛЫҢЫЗ!** Алды алынбаса, өлім жағдайына немесе ауыр жарақатқа себеп болуы **мүмкін** болған қауіпті жағдайды көрсетеді.
-  **ЕСКЕРТУ:** Алды алынбаса, өлім жеңіл немесе орташа жарақатқа себеп болуы **мүмкін** болған қауіпті жағдайды көрсетеді.
-  **МАҢЫЗДЫ АҚПАРАТ:** Маңызды, бірақ қауіпке қатысты емес болып есептелетін ақпаратты көрсетеді. Ескертпе пайдаланушыға процедураны дәл сипатталғандай орындалмаса, деректердің жойылуына немесе жабдық не бағдарламалық құралдың зақымдалуына себеп болуы мүмкін. Сонымен қатар тұжырымды түсіндіру немесе тапсырманы орындау туралы негізгі ақпаратты қамтиды.
-  **ЕСКЕРТПЕ:** Негізгі мәтіннің маңызды бөлімдерін ерекшелеуге немесе қосымша жасауға арналған қосымша ақпараттан тұрады.
-  **КЕҢЕС:** Тапсырманы аяқтауға арналған пайдалы кеңестерді қамтамасыз етеді.
-

Мазмұны

1 Өнім мүмкіндіктері	1
Алдыңғы жағы	2
Түс аймақтары	3
Оң жағы	4
Артқы жағы	6
Түбіндегі	8
2 Құрылғы жаңартулары	9
Ескертулер мен сақтандырулар	9
Бөлшектеуге дайындалу	9
Құрал жинағына қатынасу	10
Дискілерді ауыстыру немесе орнату	11
Дискіні орнату	11
Дискіні алып тастау	15
Диск қауіпсіздігі	18
Алынбалы тақтаны алу және орнына салу	19
Жүйелік жадты орнату	20
DIMM ұяшықтарын толтыру	20
DIMM модульдерін ауыстыру немесе орнату	21
Оптикалық дискіні орнату және алып тастау	23
Оптикалық дискіні орнату	23
Оптикалық дискіні алып тастау	24
Графикалық карталарды орнату	25
PCI желдеткішін алып тастау	27
Жүйелік тақтаны орнату	29
Қатты диск желдеткішін алып тастау	30
Қуат көзін орнату	31
Сұйықтықты салқындату үшін радиатор кронштейнін орнату	34
Сүзгілерді тазалау	35
қосымшасы а Электр статикалық разряд	36
Электр статикалық разрядты болдырмау	36
Жерге қосу әдістері	36
қосымшасы ә Компьютер жұмысы туралы нұсқаулық және күнделікті қызмет көрсету	37

қосымшасы 6 Қосылу мүмкіндігі	38
Қолдауы бар көмекші технологиялар	38
Қолдау қызметіне хабарласу	38
Индекс	39

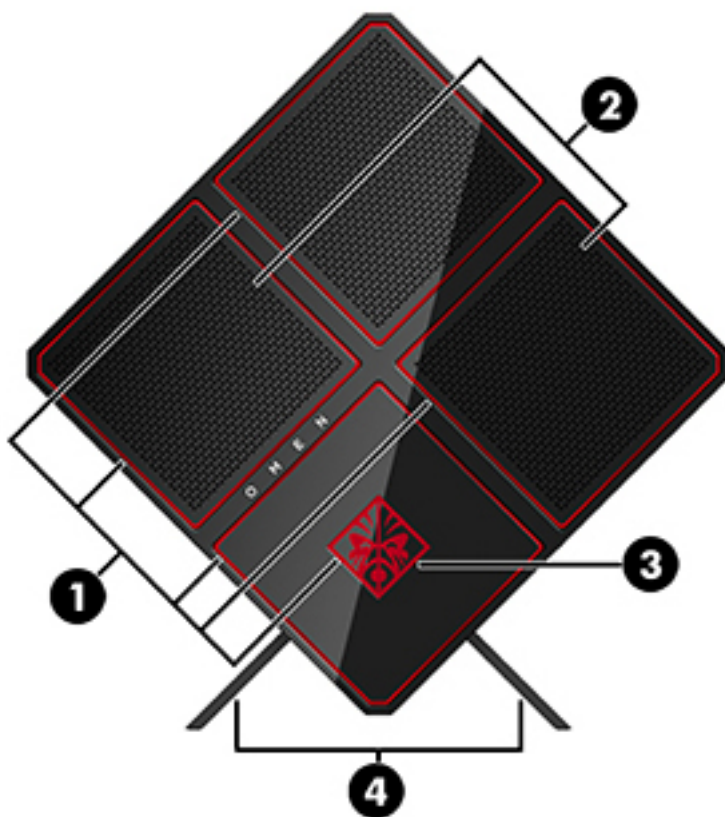
1 Өнім мүмкіндіктері

OMEN X өнімділігі жоғары, теңшелетін, кеңейтілетін ойын мұнарасы болып табылады.



 **ЕСКЕРТПЕ:** Өнімнің түстері мен мүмкіндіктері әртүрлі болуы мүмкін.


Алдыңғы жағы



Бөлік	Сипаттама
(1) Жарықтандырылған түс аймақтары	Компьютерде бірегей жарықтандыру әсерлерін жасаңыз. ЕСКЕРТПЕ: Қосымша ақпаратты Түс аймақтары (3-бет) бөлімінен қараңыз.
(2) Желдеткіш саңылаулары (2)	Ішкі бөліктерді салқындату үшін ауа ағынын қамтамасыз етеді. ЕСКЕРТПЕ: Компьютер желдеткіші ішкі бөліктерді салқындату үшін және қызып кетуден қорғау үшін автоматты түрде қосылады. Жұмыс барысында желдеткіштің біресе қосылып, біресе өшіп отыруы – қалыпты жағдай.
(3) Құрал жинағы (логотипі бар панельдің астында орналасқан)	Ішінде компьютер құрамдастары мен графикалық карта желдеткіштерін орнату үшін қажетті кілт пен бұрандалар бар. АБАЙ БОЛЫҢЫЗ! Ауыр жарақат алу немесе жабдықтың зақымдалу қаупін азайту үшін 1300 Вт қуат блогын қамтитын компьютердің шасси қақпағын ашпаңыз. Сізде 600 Вт немесе 1300 Вт қуат блогының болғандығын анықтау үшін компьютердің артындағы жапсырманы қараңыз.
(4) Тұғыр	Компьютерді тік күйде ұстап тұрады.

Түс аймақтары

Компьютер тоғыз бағдарламаланатын, жарықтандырылған түс аймағын қамтиды және олар бірегей жарықтандыру әсерлерін жасауға мүмкіндік береді. OMEN Control құралымен әр аймақтың немесе аймақ топтарының түстерін реттеуге болады.

 **ЕСКЕРТПЕ:** Компьютерді алғаш орнатқан кезде, барлық түс аймақтары қызыл түсті болады.



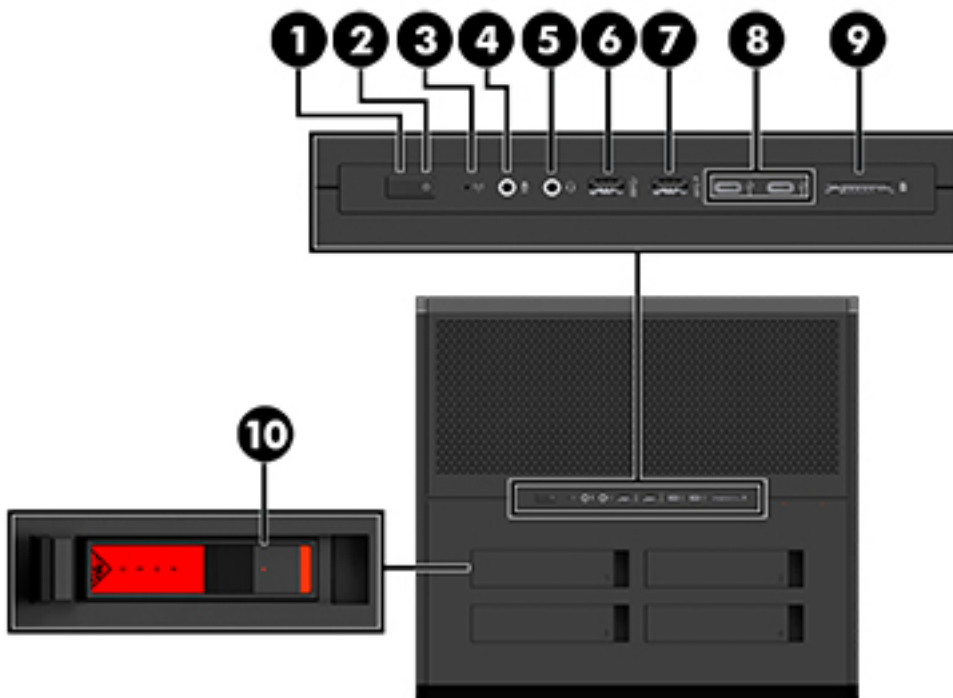
OMEN басқару құралында теңшеуге болатын төрт түс әсері бар:


- Тұрақты түс — әрбір тоғыз түс аймағы үшін жарықтықты және жарық түсін теңшеңіз.
- Түсті шоу — барлық түс аймақтары үшін екі - төрт түс топтарына дейін реттеңіз. Түстер бір топтан басқа топқа орнатылған уақыт өткенде ауысады.
- Дыбыстық көрсетілім — дыбысты шығару жиілігіне әрекет ету үшін жарықтықты орнатыңыз.
- Өшірулі — барлық түс аймақтарында жарықты өшіріңіз.

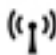



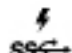
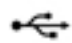

OMEN басқару құралын ашу және жарықтандыру әсерлерін реттеу үшін:

- ▲ **Пуск** (Бастау) түймесін басып, **Все программы** (Барлық бағдарламалар), одан кейін **Центр управления OMEN** (OMEN басқару құралы) тармақтарын таңдаңыз.

Оң жағы

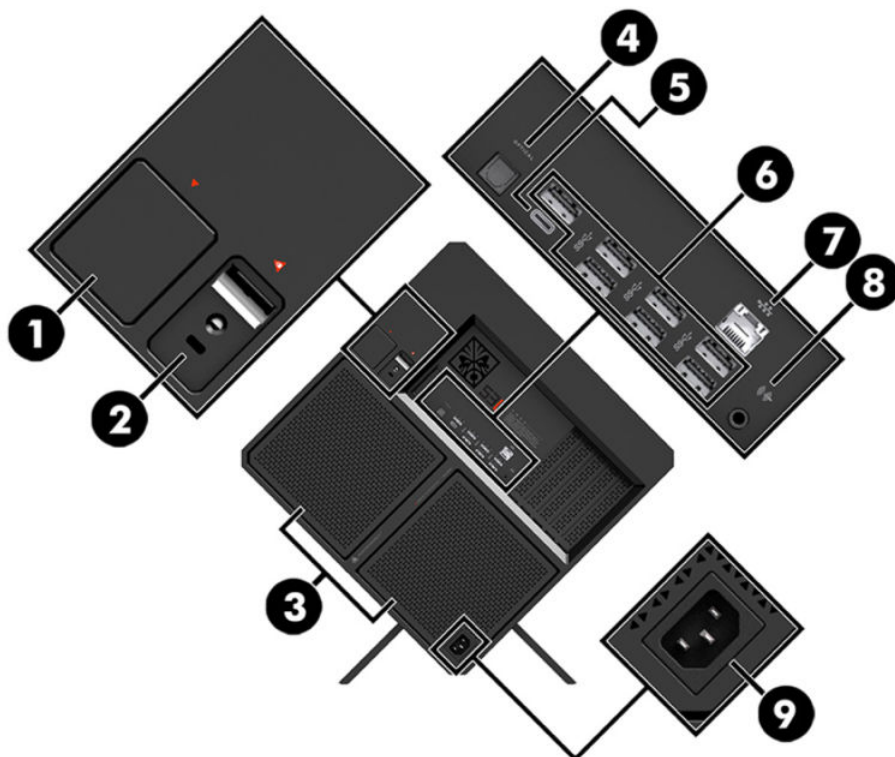



Бөлік	Сипаттама
(1)  Қуат түймешігі	<ul style="list-style-type: none"> • Компьютер өшірулі болғанда, компьютерді қосу үшін түймешікті басыңыз. • Компьютер қосулы болғанда, ұйқы күйін қосу үшін түймешікті тез басып қалыңыз. • Компьютер ұйқы күйінде болғанда, ұйқы күйінен шығу үшін түймешікті тез басып қалыңыз. • Компьютер күту күйінде болған кезде, күту күйінен шығу үшін түймешікті тез басып қалыңыз. <p>ЕСКЕРТУ: Қуат түймешігін басып тұрғанда сақталмаған ақпараттар жойылады.</p> <p>Компьютер жауап беруді тоқтатса және Windows жүйесінің өшіру процедуралары көмектеспесе, компьютерді өшіру үшін қуат түймешігін кем дегенде 5 секунд басып ұстап тұрыңыз.</p> <p>Қуат параметрлері туралы ақпаратты қуат опцияларынан қараңыз.</p> <p>▲ Тапсырмалар тақтасының іздеу жолағында қуат сөзін теріп, одан кейін Қуат және ұйқы параметрлері бөлімін таңдаңыз.</p> <p>– немесе –</p> <p>Бастау түймесін тінтуірдің оң жақ түймесімен басып, Қуат опциялары бөлімін таңдаңыз.</p>
(2) Қуат шамы	<ul style="list-style-type: none"> • Қосулы: компьютер қосулы. • Жыпылықтау: қуатты үнемдеу күйі болып табылатын «Ұйқы күйі» компьютерде қосылған. Компьютер дисплейдің және басқа да қажет емес құрамдас бөліктердің қуатын өшіреді.






Бөлік	Сипаттама
	<ul style="list-style-type: none"> Өшірулі: компьютер өшірулі немесе күту күйінде. Күту күйі — ең аз мөлшерде қуат тұтынатын қуатты үнемдеу күйі.
(3) 	<p>Сымсыз байланыс шамы</p> <ul style="list-style-type: none"> Қосу: Сымсыз жергілікті желі (WLAN) құрылғысы және/немесе Bluetooth® құрылғысы сияқты бекітілген сымсыз құрылғы қосулы. Өшірулі: Барлық кірістірілген сымсыз құрылғылар өшірулі. <p>ЕСКЕРТПЕ: Кейбір өнімдерде барлық сымсыз құрылғылар өшірулі болғанда, сымсыз байланыс шамы сары түспен жанып тұрады.</p>
(4) 	<p>Аудио кіріс (микрофон) ұясы</p> <p>Қосымша компьютердің гарнитура микрофонын, стереомикрофонды немесе моно микрофонды қосады.</p>
(5) 	<p>Аудио шығыс (гарнитура) ұясы/Аудио кіріс (микрофон) тізбекті ұяшығы</p> <p>Токқа қосылатын қосымша стерео үндеткіштер, құлақаспаптар, тығын тәріздес құлақаспаптар, гарнитура немесе теледидар дыбыс кабелі қосылады. Сонымен қатар, қосымша гарнитура микрофонын қосады. Бұл ұяшық қосымша автономды микрофонды қолдамайды.</p> <p>АБАЙ БОЛЫҢЫЗ! Жарақаттану қаупін азайту үшін, құлақаспаптар, тығын тәріздес құлақаспап немесе гарнитураны киер алдында, дыбыс деңгейін реттеңіз. Қосымша қауіпсіздік ақпаратын алу үшін, <i>Заңдық, қауіпсіздік және экологиялық ескертпелер</i> қараңыз.</p> <p>Бұл нұсқаулықты пайдалану үшін:</p> <ul style="list-style-type: none"> ▲ Пуск (Бастау) түймесін басып, Все программы (Барлық бағдарламалар), Справка и поддержка HP (HP анықтамасы және қолдау), одан кейін Документация HP (HP құжаттары) тармақтарын таңдаңыз. <p>ЕСКЕРТПЕ: Құрылғы ұяға қосылған кезде, компьютер үндеткіштері ажыратылады.</p>
(6) 	<p>USB 3.0 порты</p> <p>Пернетақта, тінтуір, сыртқы диск, принтер, сканер немесе USB хаби сияқты қосымша USB құрылғысы жалғанады.</p>
(7) 	<p>USB 3.0 зарядтау (қуат берілетін) порты</p> <p>Пернетақта, тінтуір, сыртқы диск, принтер, сканер немесе USB хаби сияқты қосымша USB құрылғысы жалғанады. Барлық USB құрылғылары стандартты USB порттары арқылы зарядталмайды немесе зарядтау үшін төмен ток қолданылады. Кейбір USB құрылғыларын зарядтау үшін оларды ток беретін портқа жалғау қажет.</p> <p>ЕСКЕРТПЕ: USB зарядтау порты арқылы компьютер өшірулі болса да, ұялы телефондардың және MP3 ойнатқыштардың кейбір үлгілерін зарядтауға болады.</p>
(8) 	<p>USB Type-C порттары (2)</p> <p>Type-C қосқышы бар USB құрылғыларын жалғаңыз.</p>
(9) 	<p>Жад картасын оқу құрылғысы</p> <p>Ақпарат сақтауға, басқаруға, ортақ пайдалануға немесе ашуға мүмкіндік беретін қосымша жад карталарын оқиды.</p> <p>Картаны салу үшін:</p> <ol style="list-style-type: none"> Қосқыштарын компьютерге қаратып, картаның жапсырма жағын жоғары қаратып ұстаңыз. Картаны жад картасын оқу құрылғысына енгізіп, нық отырғанша үстінен басыңыз. <p>Картаны алып тастау үшін:</p>

Бөлік	Сипаттама
	▲ Картаны басып, оны жад картасын оқу құрылғысынан алып тастаңыз.
(10)	Диск ұясының ысырмасы Диск ұясын құлыптайды.

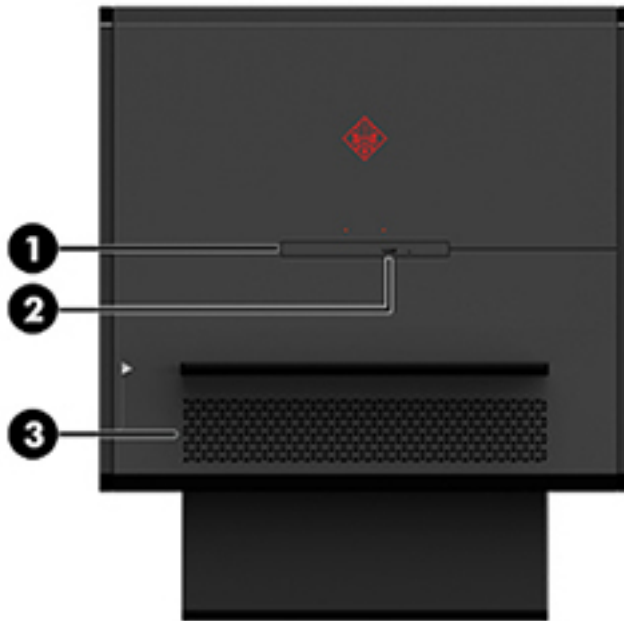
Артқы жағы



Бөлік	Сипаттама
(1)	Бүйірлік панельді босату ысырмасы Бүйірлік панельді босатады. АБАЙ БОЛЫҢЫЗ! Ауыр жарақат алу немесе жабдықтың зақымдалу қаупін азайту үшін 1300 Вт қуат блогын қамтитын компьютердің шасси қақпағын ашпаңыз. Сізде 600 Вт немесе 1300 Вт қуат блогының болғандығын анықтау үшін компьютердің артындағы жапсырманы қараңыз.
(2)	 Қауіпсіздік кабелінің ұясы Қосымша қауіпсіздік кабелін компьютерге жалғайды. ЕСКЕРТПЕ: Қауіпсіздік кабелі сақтандырғыш құрал ретінде әрекет ету үшін жасалған, бірақ ол компьютерге күтімсіз қараудан немесе оны ұрланудан қорғай алмауы мүмкін.
(3)	Желдеткіш саңылаулары (2) Ішкі бөліктерді салқындату үшін ауа ағынын қамтамасыз етеді. ЕСКЕРТПЕ: Компьютер желдеткіші ішкі бөліктерді салқындату үшін және қызып кетуден қорғау үшін автоматты түрде қосылады. Жұмыс барысында желдеткіштің біресе қосылып, біресе өшіп отыруы – қалыпты жағдай.
(4)	Оптикалық шығыс қосқышы Сандық үндеткіштерді (бөлек сатылады) қосады.

Бөлік	Сипаттама
(5) 	<p>USB Type-C SuperSpeed порты (тек таңдаулы өнімдерде)</p> <p>Ұялы телефон, камера, әрекет бақылаушы немесе смарт сағат сияқты Type-C қосқышы бар және жылдамдығы жоғары деректерді көшіруді қамтамасыз ететін USB құрылғысын қосады және зарядтайды.</p>
(6) 	<p>USB 3.x порттары (өнімге байланысты 6 не 7)</p> <p>Пернетақта, тінтуір, сыртқы диск, принтер, сканер немесе USB хабі сияқты қосымша USB құрылғыларын жалғаңыз.</p>
(7) 	<p>RJ-45 (желі) ұясы/күй шамдары</p> <p>Желілік кабелді қосады.</p> <ul style="list-style-type: none"> • Ақ: Желі қосылған. • Сары: Желіде әрекет орын алуда.
(8) 	<p>Аудио шығыс (құлақаспап) ұясы</p> <p>Токқа қосылатын қосымша стерео үндеткіштер, құлақаспаптар, тығын тәріздес құлақаспаптар, гарнитура немесе теледидар дыбыс кабелі қосылады.</p> <p>АБАЙ БОЛЫҢЫЗ! Жарақаттану қаупін азайту үшін, құлақаспаптарды, тығын тәріздес құлақаспапты немесе гарнитураны кимес бұрын дыбыс деңгейін реттеңіз. Қауіпсіздік туралы қосымша ақпарат алу үшін, <i>Заңдық, қауіпсіздік және экологиялық ескертпелер</i> нұсқаулығын қараңыз.</p> <p>Бұл нұсқаулықты пайдалану үшін:</p> <ul style="list-style-type: none"> ▲ Пуск (Бастау) түймесін басып, Все программы (Барлық бағдарламалар), Справка и поддержка HP (HP анықтамасы және қолдау), одан кейін Документация HP (HP құжаттары) тармақтарын таңдаңыз. <p>ЕСКЕРТПЕ: Құрылғы гарнитура ұясына қосылған кезде, компьютер үндеткіштері ажыратылады.</p>
(9) 	<p>Қуат қосқышы</p> <p>Айнымалы ток сымын жалғайды.</p>

Түбіндегі



Бөлік	Сипаттама
(1) Оптикалық диск	Компьютер үлгісіне байланысты, оптикалық дискті оқиды немесе оптикалық дискті оқып, оған жазады. ЕСКЕРТПЕ: Диск үйлесімділігі туралы ақпаратты алу үшін тапсырмалар тақтасының іздеу жолағына <i>справка</i> (анықтама) сөзін теріп, Справка и поддержка (Анықтама және қолдау) бөлімін таңдаңыз және іздеу жолағына <i>совместимость диска</i> (диск үйлесімділігі) сөздерін теріңіз.
(2) Оптикалық жинақтағыш дискіні шығару түймесі	Оптикалық диск жетегінің науасын босатады.
(3) Желдеткіш тесік	Ішкі бөліктерді салқындату үшін ауа ағынын қосады. ЕСКЕРТПЕ: Компьютер желдеткіші ішкі бөліктерді салқындату үшін және қызып кетуден қорғау үшін автоматты түрде қосылады. Жұмыс барысында желдеткіштің біресе қосылып, біресе өшіп отыруы – қалыпты жағдай.

2 Құрылғы жаңартулары

Ескертулер мен сақтандырулар

Жаңартуларды орындау алдында барлық қолданылатын нұсқауларды, сақтық шараларды және ескертулерді мұқият оқып шығыңыз.

 **АБАЙ БОЛЫҢЫЗ!** Электр тогының соғуы, ыстық беттер немесе өрт нәтижесінде болатын дене жарақаты қаупін азайту үшін:

Қуат сымын айнымалы ток розеткасынан ажыратыңыз және ішкі жүйе бөліктерін ұстамас бұрын олардың сууына мүмкіндік беріңіз.

Қуат сымының жерге тұйықтау ашасын ажыратпаңыз. Жерге тұйықтау ашасы - өте маңызды қауіпсіздік бөлшегі.


Қуат сымын үнемі қол жетімді болатын, жерге тұйықталған розеткаға жалғаңыз.

Адамға қатты жарақат келтіру қатерін азайту үшін *Қауіпсіз және қолайлы жұмыс жасау нұсқаулығы* оқыңыз. Ол жұмыс станциясын дұрыс реттеуді сипаттайды және жайлылықты арттыратын және жарақат қаупін азайтатын дене күйі және жұмыс әдістері бойынша нұсқауларды береді. Ол әрі электр және механикалық қауіпсіздік ақпаратын қамтамасыз етеді. *Қауіпсіз және қолайлы жұмыс жасау нұсқаулығы* HP веб-сайтында орналасқан: <http://www.hp.com/ergo>.

 **АБАЙ БОЛЫҢЫЗ!** Тоқты қосып ішіндегі бөлшектерін жылжыту.

Алынбалы панелін алу алдында жабдықтық құралды қуат көзінен ажыратыңыз.


Жабдыққа қайта қуат бермес бұрын кіру панелін орнына қойып, бекітіңіз.

 **МАҢЫЗДЫ АҚПАРАТ:** Статикалық қуат компьютердің немесе басқа құралдың электрлік бөлшектерін бүлдіруі мүмкін. Келесі қадамдарды бастамас бұрын, жерге тұйықталған темір затты ұстап көріп, статикалық электр зарядыңыздың жоқ екенін тексеріңіз. Қосымша ақпарат алу үшін [Электр статикалық разряд \(36-бет\)](#) бөлімін қараңыз.

Бөлшектеуге дайындалу

Жаңа бөліктердің орнатылуына немесе бар бөліктердің ауыстырылуына қарай мына бөлшектеу қадамдарын қажетінше пайдаланыңыз.

1. Компьютерден USB флэш драйвері сияқты барлық алынатын құралдарды алып тастаңыз.
2. Компьютерді операциялық жүйе арқылы дұрыс өшіріп, одан кейін барлық сыртқы құрылғыларды өшіріңіз.
3. Қуат сымын айнымалы ток розеткасынан ажыратыңыз және сыртқы құрылғыларды ажыратыңыз.

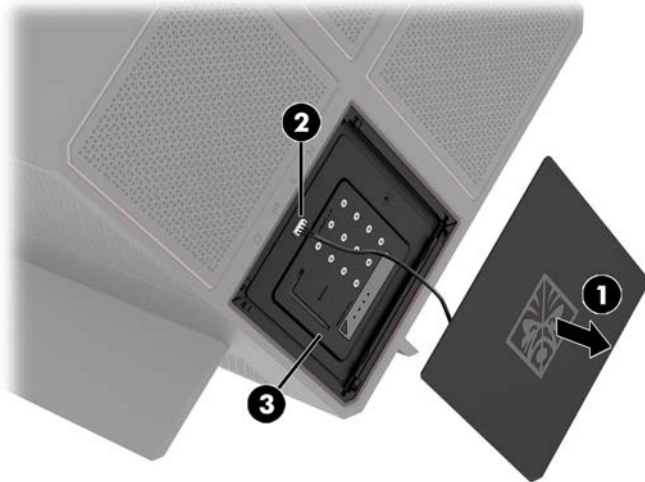
 **МАҢЫЗДЫ АҚПАРАТ:** Компьютер розеткаға қосылған кезде, кернеу жүйелік тақтаға үнемі беріледі. Ішкі бөліктерінің зақымдалуын болдырмау үшін компьютерді ашпас бұрын қуат сымын қуат көзінен ажырату керек.

Құрал жинағына қатынасу

Құрал жинағында мыналар бар:

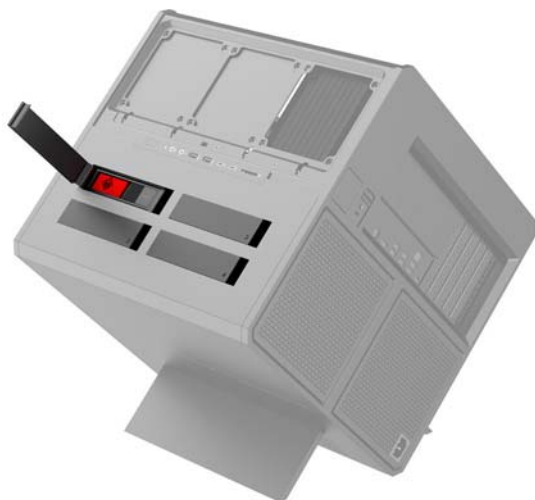
- Қатты диск/куат көзі құралы
- Бұрауыш/кілт, бір жағы Phillips, бір жағы алты қырлы. Алты қырлы бұрандалар графикалық картада және жүйе желдеткіштерінде (радиаторлар) пайдаланылады
- Бұрандалар

Логотип қақпағын корпустаң тартып шығарып **(1)**, кабельді корпустаң ажыратыңыз **(2)**. Құрал жинағы логотип қақпағының **(3)** астында орналасқан.



Дискілерді ауыстыру немесе орнату

Корпус төрт қатты диск бөлігін ұсынады.



Корпус үш диск түріне қолдау көрсетеді:

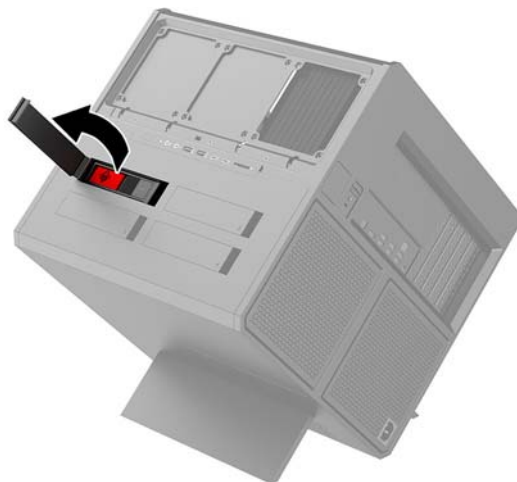
- 3,5 дюймдік қатты диск
- 2,5 дюймдік қатты күйдегі дискі
- U.2 дискісі



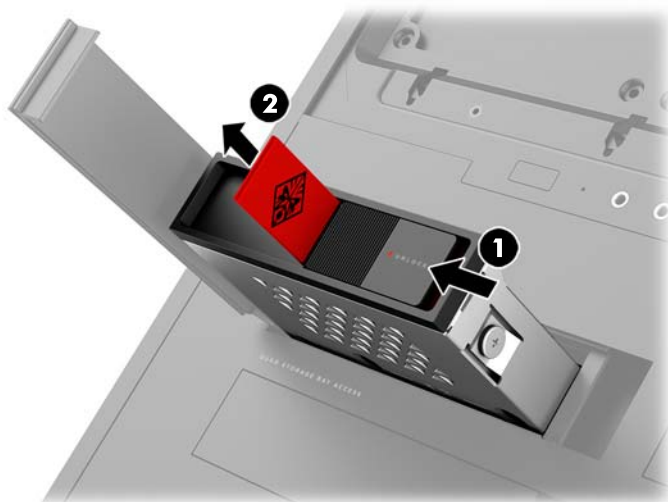
ЕСКЕРТПЕ: U.2 қатты дискілерін тек жоғарғы оң жақ диск бөлігіне орнатуға болады.

Дискіні орнату

1. Компьютерді бөлшектеуге дайындаңыз ([Бөлшектеуге дайындалу \(9-бет\)](#)).
2. Қатты диск есігінің оң жағынан жоғары тартып, есікті сол жаққа бұраңыз. Есіктің корпусқа жалғаулы қалатынын ескеріңіз.




3. Диск ұясының ысырмасын сол жаққа жылжытып **(1)**, диск ұясын корпустаң **(2)** тартып шығару үшін тарту қойыншасын пайдаланыңыз.

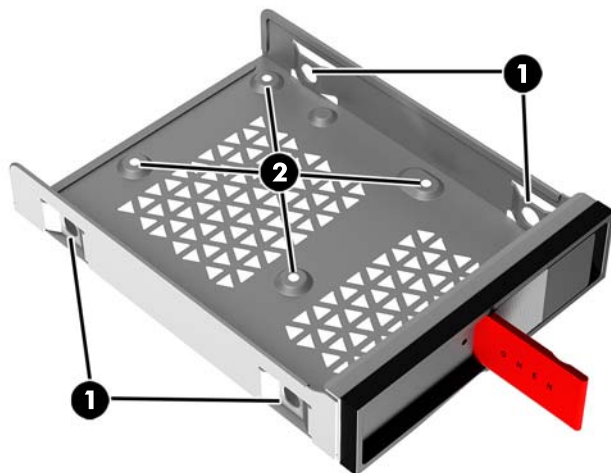


4. Барлық дискілерді бұрандалар арқылы диск ұясына бекіту керек. Бұранда орындары төмендегідей:

(1) 3,5 дюймдік қатты диск және U.2 дискісі

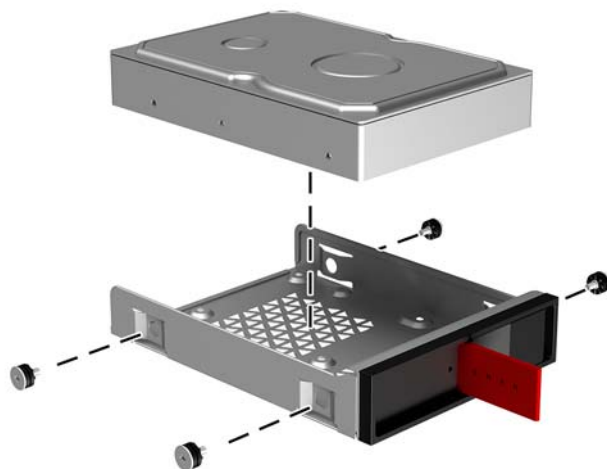
(2) 2,5 дюймдік қатты күйдегі дискі

 **ЕСКЕРТПЕ:** U.2 дискісін диск ұясына орнату алдында алдымен дискіні диск адаптерінің кронштейніне орнату керек.

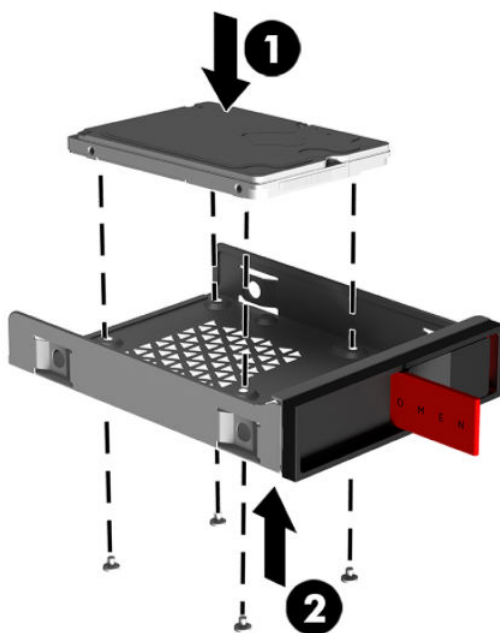


5. Дискіні диск ұясына орнату үшін:

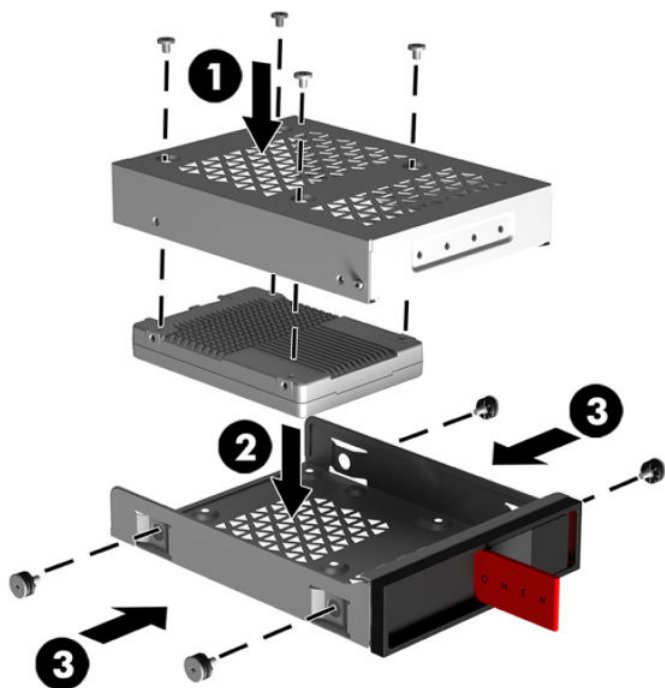
a. **3,5 дюймдік қатты диск:** Дискіні диск ұясына енгізіп, төрт бекіту бұрандасын орнатыңыз.



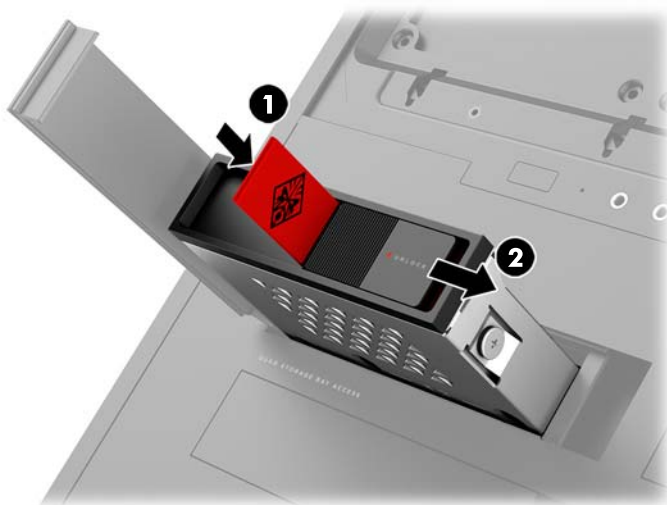
- ә. **2,5 дюймдік қатты күйдегі дискі:** Дискіні диск ұясына енгізіп **(1)**, төрт бекіту бұрандасын орнатыңыз **(2)**.



6. **U.2 дискісі:** Дискіні адаптер кронштейніне енгізіңіз және төрт бұрандамен бекітіңіз (1). Адаптер кронштейнінің жиынтығын диск ұясына енгізіп (2), төрт бекіту бұрандасын орнатыңыз (3).




6. Диск ұясын диск бөлігіне енгізіп (1), диск ұясын бекіту үшін диск ұясының ысырмасын оң жаққа жылжытыңыз (2).



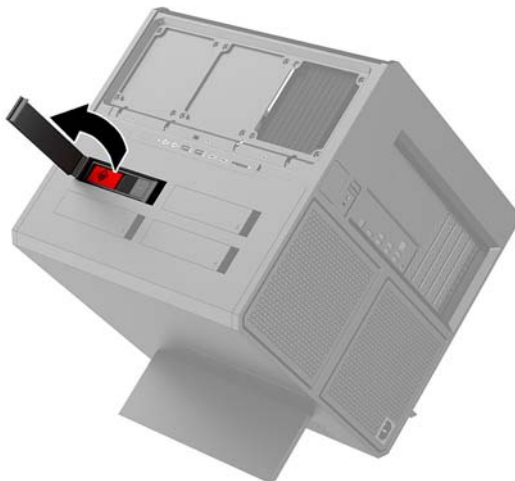
7. Қатты диск есігін оң жаққа бұраңыз және орнына түскенше басыңыз.



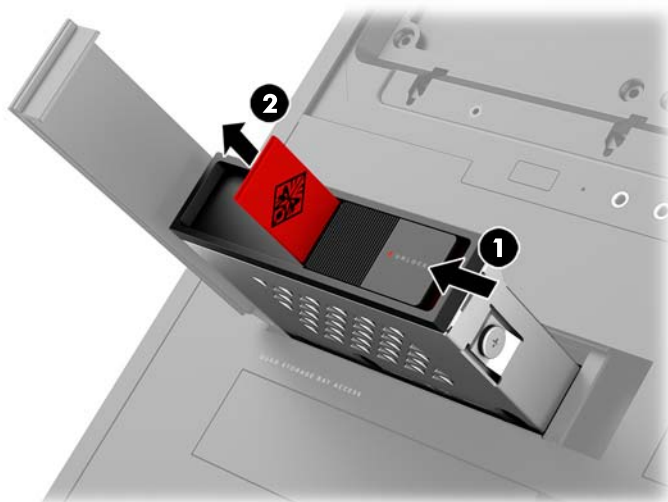
Дискіні алып тастау

 **МАҢЫЗДЫ АҚПАРАТ:** Қатты дискіні алып тастамас бұрын, деректерді жаңа қатты дискіге көшіру үшін қатты дискіден деректерді сақтық көшірмелеуді ұмытпаңыз.

1. Компьютерді бөлшектеуге дайындаңыз ([Бөлшектеуге дайындалу \(9-бет\)](#)).
2. Қатты диск есігінің оң жағынан жоғары тартып, есікті сол жаққа бұраңыз. Есіктің корпусқа жалғаулы қалатынын ескеріңіз.

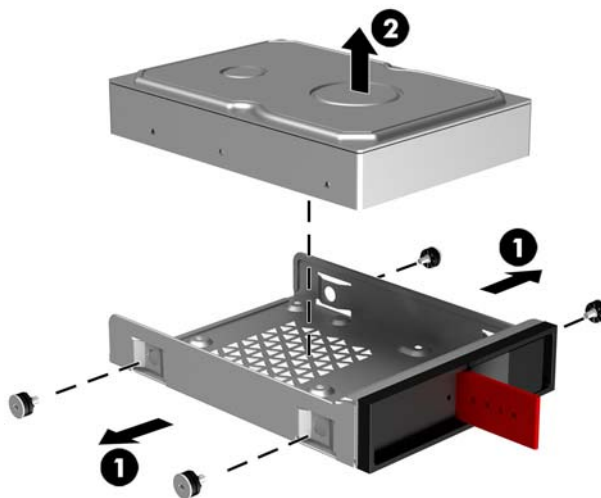


3. Диск ұясының ысырмасын сол жаққа жылжытып (1), диск ұясын корпусан (2) тартып шығару үшін тарту қойыншасын пайдаланыңыз.

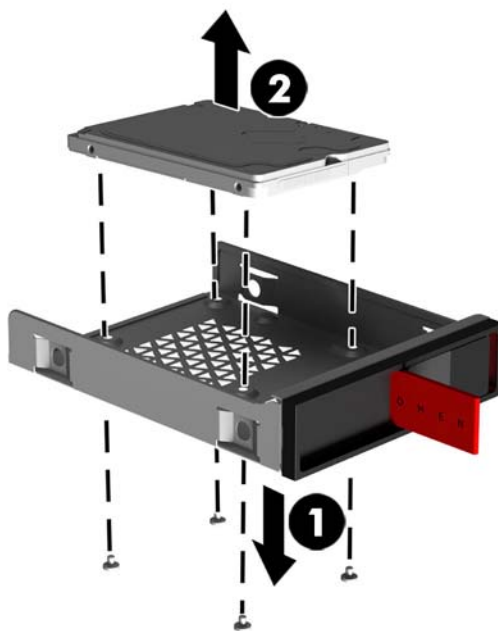


4. Дискіні диск ұясынан алып тастау үшін:

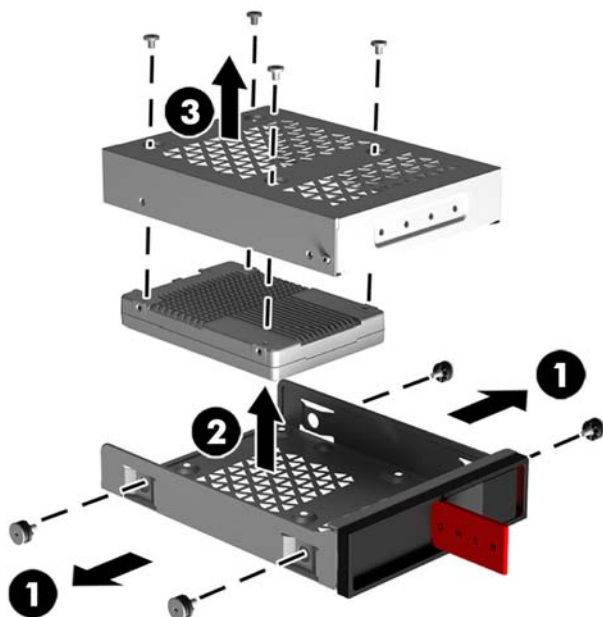
- а. **3,5 дюймдік қатты диск:** Төрт бекіту бұрандасын (1) ұя бүйірлерінен алып тастап, дискіні ұядан көтеріп шығарыңыз (2).



- ә. **2,5 дюймдік қатты күйдегі дискі:** Төрт бекіту бұрандасын ұя астынан алып тастап **(1)**, дискіні ұядан көтеріп шығарыңыз **(2)**.



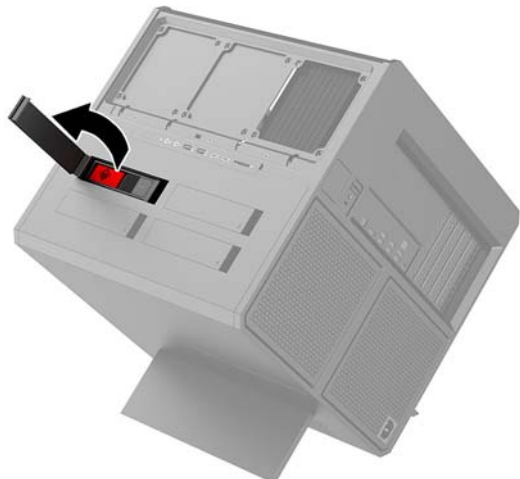
- б. **U.2 дискісі:** Диск адаптерінің кронштейнін диск ұясына бекітетін төрт бекіту бұрандасын алып тастаңыз **(1)**. Адаптер кронштейнін диск ұясынан көтеріп шығарыңыз **(2)** және дискіні адаптер кронштейніне бекітетін төрт бұранданы алып тастаңыз **(3)**. Одан кейін дискіні адаптер кронштейнінен алып тастаңыз.



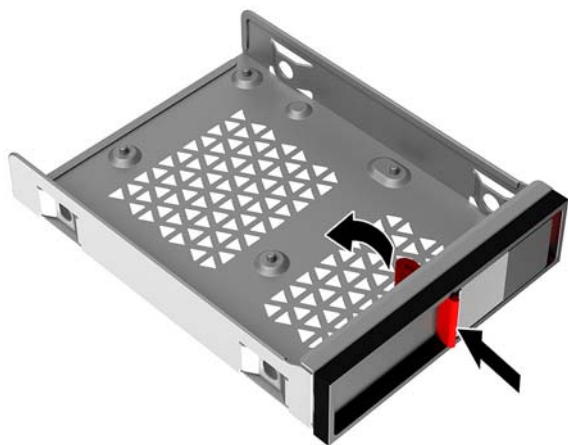
Диск қауіпсіздігі

Дискінің рұқсатсыз алынуын болдырмау үшін қатты дискіні тарту қойыншасын диск ұясына енгізуге болады.

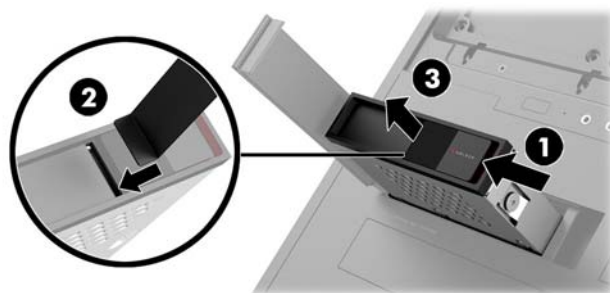
1. Қатты диск есігінің оң жағынан жоғары тартып, есікті сол жаққа бұраңыз. Есіктің корпусқа жалғаулы қалатынын ескеріңіз.



2. Диск ұясының сыртынан тарту қойыншасын диск ұясының сыртынан қол жетімді болмайынша диск ұясына енгізіңіз.



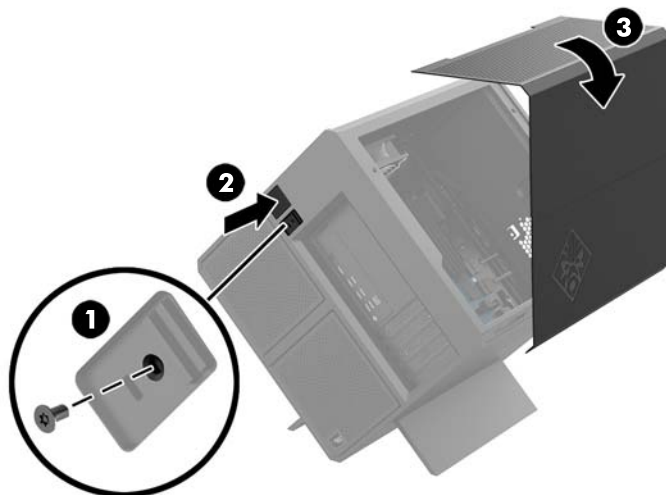
3. Тарту қойыншасы қол жетімді болмаған кезде қатты дискіні алып тастау үшін диск ұясының ысырмасын сол жаққа жылжытыңыз (1), құрал жинағынан қауіпсіздік құралын ([Құрал жинағына қатынасу \(10-бет\)](#)) диск ұясына енгізіп (2), ұяны компьютерден тартып шығарыңыз (3).



Алынбалы тақтаны алу және орнына салу

Ішкі құрамдас бөлшектерді алу үшін, алынбалы панельді алып тастауыңыз қажет:

1. Компьютерді бөлшектеуге дайындаңыз ([Бөлшектеуге дайындалу \(9-бет\)](#)).
2. Егер Phillips бұрандасы кіру панелін құлыптау үшін орнатылса, бұранданы **(1)** алып тастаңыз.
3. Босату түймесін **(2)** басып, кіру панелін бұрап, компьютерден **(3)** шығарыңыз.



Кіру панелін ауыстыру үшін алып тастау рәсімдерін кері орындаңыз.

Жүйелік жадты орнату

Компьютер қос деректер жылдамдықты 4 синхронды динамикалық кездейсоқ жадтың (DDR4-SDRAM) қос кірістірілген жад модульдерін (DIMM) пайдаланады. Жүйелік тақтада ең көп 32 Гб жадымен толтыруға болатын төрт жад ұясы бар.

Жүйенің тиісті түрде жұмыс істеуі үшін DIMM модульдері мына техникалық сипаттарға жауап беретін 1,2 вольттық DDR4-SDRAM DIMM модульдері болуы керек:

- Салалық стандартты 288 істікшелі
- Буферсіз ECC емес PC4-19200 DDR4-2400 MT/s үйлесімді (DDR4-2133 нұсқасына төмендетілген)
- Буферсіз ECC емес PC4-17000 DDR4-2133 MT/s үйлесімді
- CAS кідірісі 15 DDR4 2133 MT/s (15-15-15 уақыты) қолдау көрсететін
- Құрамында міндетті Бірлескен электрондық құрылғыларды жобалау кеңесінің (JEDEC) техникалық сипаттарын қамтиды

Компьютер келесі көрсеткіштерді қолдайды:

- 512-Мбит, 1-Гбит, 2-Гбит, 4-Гбит және 8-Гбит ECC-емес жад технологиялары
- Бір жақты және екі жақты DIMM модульдері

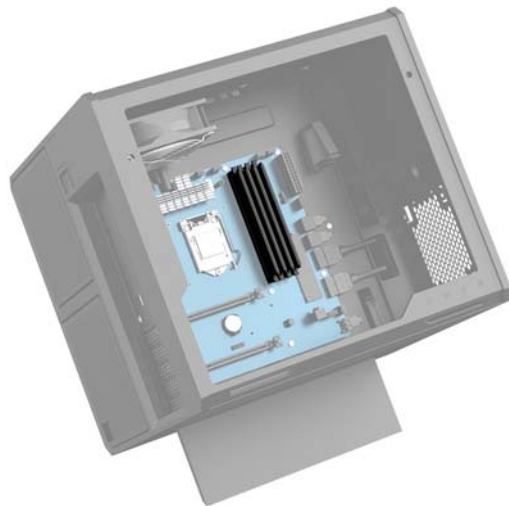


ЕСКЕРТПЕ: Егер қолдауы жоқ DIMM құралдар орнатсаңыз, жүйе дұрыс жұмыс істемейді.

DIMM ұяшықтарын толтыру

Жүйе тақтасында әр арнаға екі ұяшықтардан келетін төрт DIMM ұяшықтары бар. Ұяшықтар DIMM1, DIMM2, DIMM3 және DIMM4 атауларымен таңбаланған. DIMM1 және DIMM3 ұялары А жад арнасында жұмыс істейді. DIMM2 және DIMM4 ұялары В жад арнасында жұмыс істейді.

Өнімділікті жақсарту үшін жад модульдерін мына ретпен орнатыңыз: DIMM 4-2-3-1. DIMM 1 процессорға ең жақын ұя екенін ескеріңіз.



Жүйе DIMM модульдерінің орнатылуына қарай бір арналы режимде, қос арналы режимде немесе икемді режимде автоматты түрде жұмыс істейді.

- Егер DIMM ұяшықтары жалғыз арнада орналасса, жүйе жалғыз арналы режимде жұмыс істейді.
- Егер А арнасындағы DIMM модулінің жад сыйымдылығы В арнасындағы DIMM модулінің жад сыйымдылығына тең болса, жүйе өнімділігі жоғарылау қос арналы режимде жұмыс істейді.
- Егер А арнасындағы DIMM жадының толық сыйымдылығы В арнасындағы DIMM жадының толық сыйымдылығына тең болмаса, жүйе икемді режимінде жұмыс істейді. Икемді жүйесінде ең аз жад мөлшері бар арна қос арнаға тағайындалған толық жад мөлшерін және жалғыз арнаға тағайындалған қалдықты сипаттайды. Егер бір арнаның жады екінші арнаның жадынан артық болса, үлкеңдеу мөлшері А арнасына тағайындалуы тиіс.
- Барлық режимде ең жоғары жұмыс жылдамдығы жүйедегі ең баяу DIMM арқылы анықталады.

DIMM модульдерін ауыстыру немесе орнату

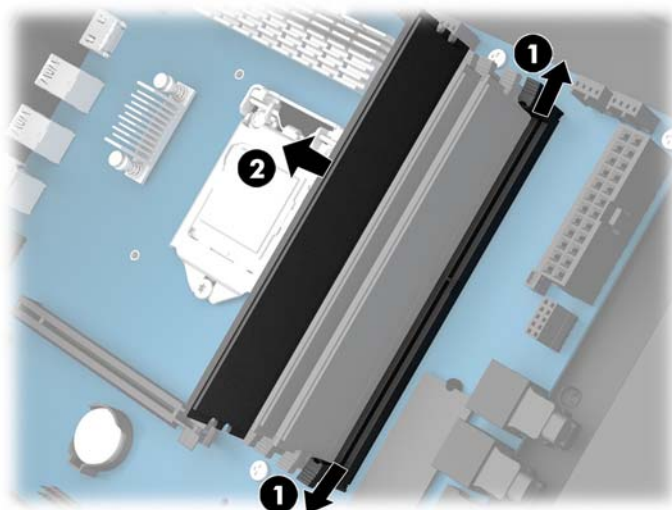
МАҢЫЗДЫ АҚПАРАТ: Қуат сымын ажыратып, жад модульдарын қосқанға немесе алғанға дейін шамамен 30 секундтай кернеудің басылғанын күту керек. Қуат қосу/өшіру күйіне қарамастан, компьютер қосылып тұрған АТ көзіне жалғанып тұрса, тоқ жад модульдарына әрқашан жабдықталып тұрады. Кернеу бар кезде жад модульдарын қосу немесе алу нәтижесінде жад модульдарына немесе жүйе тақтасына жөнделмейтін зақым келуі мүмкін.

Жад модульдарының ұяшықтарының алтындалған метал контактілері болады. Жадты жаңартқанда үйлеспейтін металдардың бір-бірімен қатынасы нәтижесінде пайда болатын тотығу және/немесе қышқылданудың алдын алу үшін алтындалған метал контактісі бар жад модульдарын қолдану маңызды.


Статикалық электр қуаты компьютердің электрондық құрамдас бөлшектерін немесе қосымша карталарды зақымдауы мүмкін. Бұл іс рәсімдерін бастамас бұрын, жерге қосылған темір затты ұстап қалып статикалық электр зарядыңыздың жоқ екенін тексеріңіз. Қосымша ақпаратты [Электр статикалық разряд \(36-бет\)](#) тарауынан қараңыз.

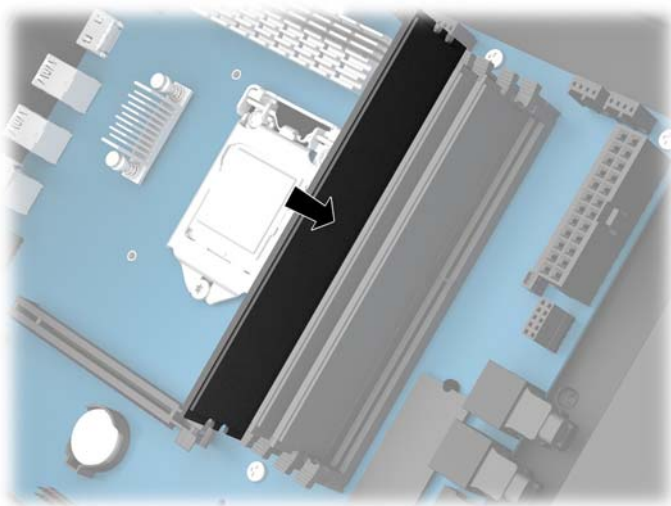
Жад модулін қолданғанда контактілеріне қол тигізбеңіз. Солай болған жағдайда модульге зақым келуі мүмкін.

1. Компьютерді бөлшектеуге дайындаңыз ([Бөлшектеуге дайындалу \(9-бет\)](#)).
2. Кіру панелін алып тастаңыз ([Алынбалы тақтаны алу және орнына салу \(19-бет\)](#)).
3. DIMM модулін алып тастау үшін DIMM (1) модулінің екі жағындағы бір ысырманы сыртынан басып, DIMM модулін ұядан тартып шығарыңыз (2).



4. Жад модулін ысырмалары оны орнына түсіргенше ұяға енгізе беріңіз.

 **ЕСКЕРТПЕ:** Жад модулін тек бір жолмен орнатуға болады. Модульдің кертпелерін жад ұяшығының ілгегіне дәлдеңіз.



5. Қатынас тақтасын орнына салыңыз.
6. Қуат сымын және сыртқы құралдарды қайта жалғап, компьютерді қосыңыз.

Компьютер қосымша жадты автоматты түрде таниды.

Оптикалық дискіні орнату және алып тастау

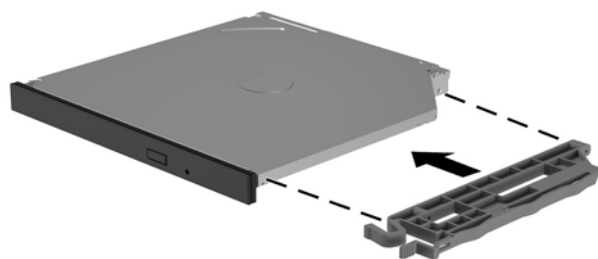
Компьютер тек өте жұқа 9,5 мм SATA оптикалық дискілеріне қолдау көрсетеді.

Оптикалық дискіні орнату

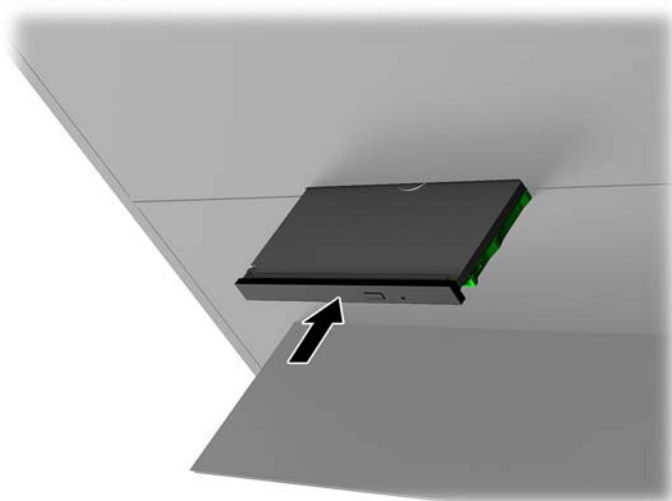
1. Компьютерді бөлшектеуге дайындаңыз ([Бөлшектеуге дайындалу \(9-бет\)](#)).
2. Жапқышты оптикалық дискінің алдына орнатыңыз.



3. Босату ысырмасындағы екі кішкентай істікшені дискінің жанындағы кішкентай тесіктермен туралап, ысырманы дискіге қатты басыңыз.

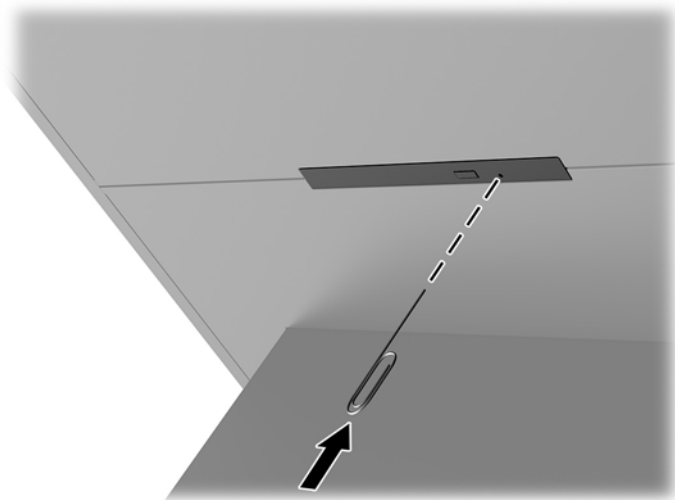


4. Оптикалық дискіні орнына түскенше корпусқа енгізе беріңіз.



Оптикалық дискіні алып тастау

1. Компьютерді бөлшектеуге дайындаңыз ([Бөлшектеуге дайындалу \(9-бет\)](#)).
2. Кіру панелін алып тастаңыз ([Алынбалы тақтаны алу және орнына салу \(19-бет\)](#)).
3. Қағаз қыстырғышты оптикалық дискідегі тесікке енгізіп және ішке қарай басып, оптикалық диск науасын шығарыңыз.

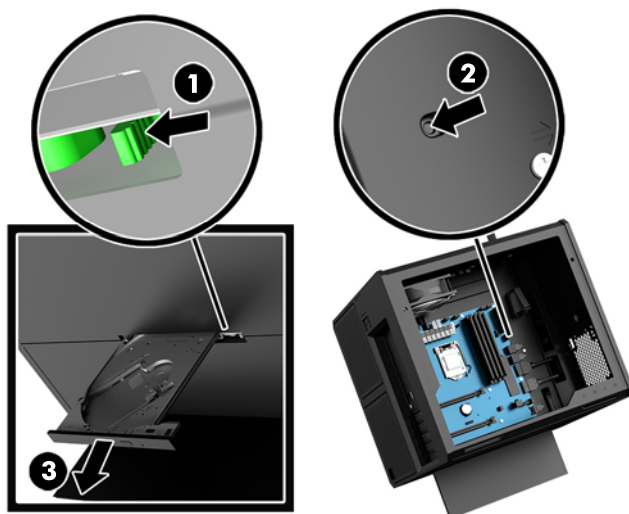


4. Компьютер корпусының сыртында бұрауышты босату ысырмасының оң жағына енгізіңіз және ысырманы сол жаққа қарай басыңыз **(1)**. Келесі қадамды орындаған кезде күш сала беріңіз.
5. Корпус ішінде босату түймесін **(2)** басу үшін ұшты құралды пайдаланыңыз.



ЕСКЕРТПЕ: Корпус сыртындағы ысырма дискіні босатады және шығару түймесін басу дискіні шығарады.

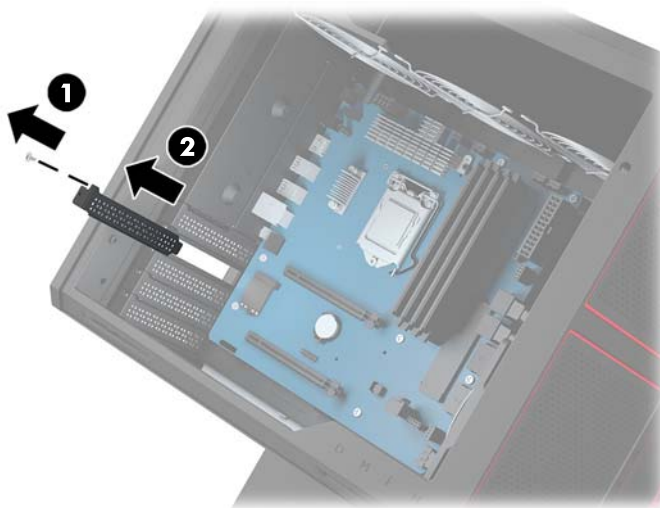
6. Оптикалық дискіні корпустан **(3)** шығарыңыз.



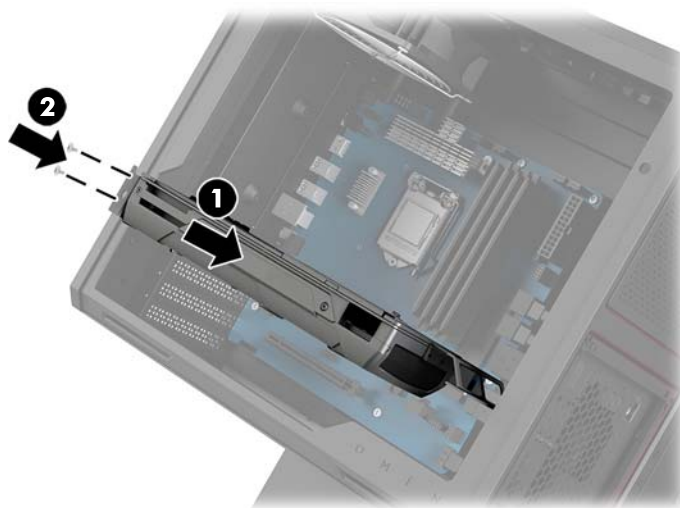
Графикалық карталарды орнату

Бірнеше графикалық картаны және байланысты желдеткіштерді орнатуға болады.

1. Компьютерді бөлшектеуге дайындаңыз ([Бөлшектеуге дайындалу \(9-бет\)](#)).
2. Кіру панелін алып тастаңыз ([Алынбалы тақтаны алу және орнына салу \(19-бет\)](#)).
3. Графикалық картаны орнату үшін:
 - а. Жүйелік тақтада бос кеңейту ұясын және корпусың артында тиісті кеңейту ұясын тауып алыңыз.
 - ә. Қақпақ үстіндегі бұранданы алып тастап **(1)** және қақпақты корпустан көтеріп шығарып **(2)**, кеңейту ұясының қақпағын алып тастаңыз.

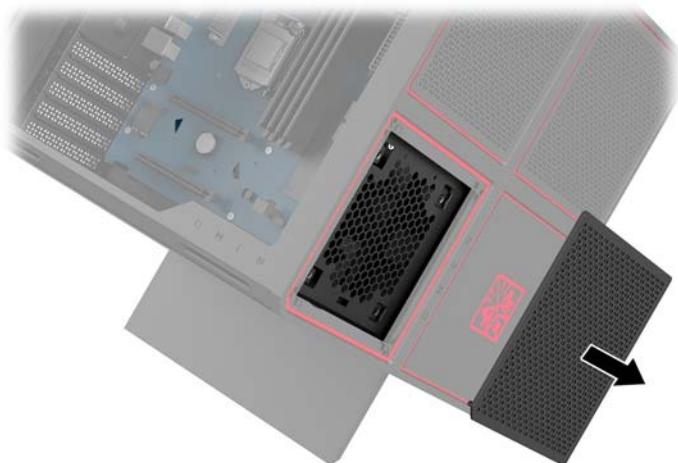


- б. Графикалық картаны кеңейту ұясына енгізіңіз **(1)**.
- в. Екі бұранданы графикалық картаның сол жағына орнатыңыз **(2)**.
- г. Графикалық картаға кез келген қажетті кабельдерді жалғаңыз.

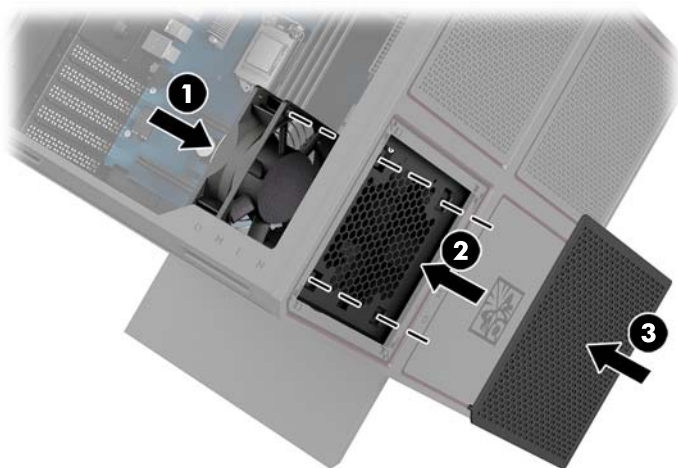


4. Графикалық карта желдеткішін орнату үшін:

- а. Графикалық карта желдеткіші орнатылатын орыннан қақпақты алып тастаңыз.



- ә. Корпус ішінен желдеткішті сыртқы қабырғадағы орнына енгізіңіз **(1)**.
- б. Корпус сыртынан құрал жинағындағы бұрауышпен/кілтпен төрт бұранданы **(2)** орнатыңыз ([Құрал жинағына қатынасу \(10-бет\)](#)).
- в. Қақпақты **(3)** орнына салыңыз.

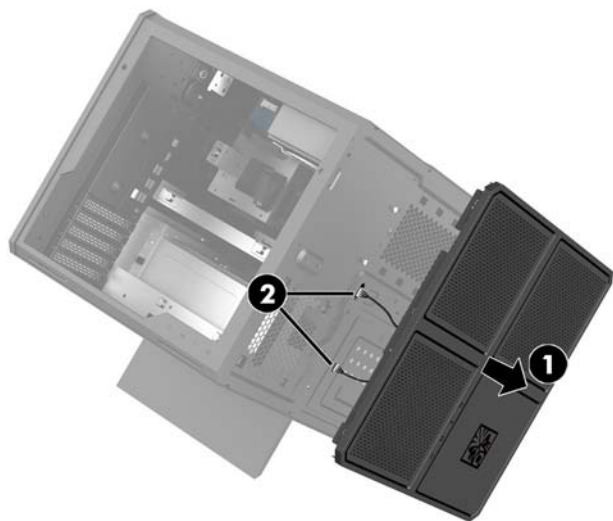


5. Қатынас тақтасын орнына салыңыз.

PCI желдеткішін алып тастау

PCI желдеткіші корпус алдына бекітілген және графикалық карталар үшін қосымша салқындатуды қамтамасыз етеді. PCI желдеткішін алып тастамас немесе орнатпас бұрын алдыңғы жапқышты толық алып тастау керек.

1. Компьютерді бөлшектеуге дайындаңыз ([Бөлшектеуге дайындалу \(9-бет\)](#)).
2. Кіру панелін алып тастаңыз ([Алынбалы тақтаны алу және орнына салу \(19-бет\)](#)).
3. Алдыңғы жапқышты алып тастау үшін:
 - а. Корпус сыртынан астыңғы кабельдерге қатынасу үшін жапқышты корпустан барынша **(1)** көтеріп шығарыңыз. Алдыңғы жапқышқа жалғанатын екі кабель бар екенін ескеріңіз.
 - ә. Кабельдерді корпустан **(2)** ажыратыңыз.

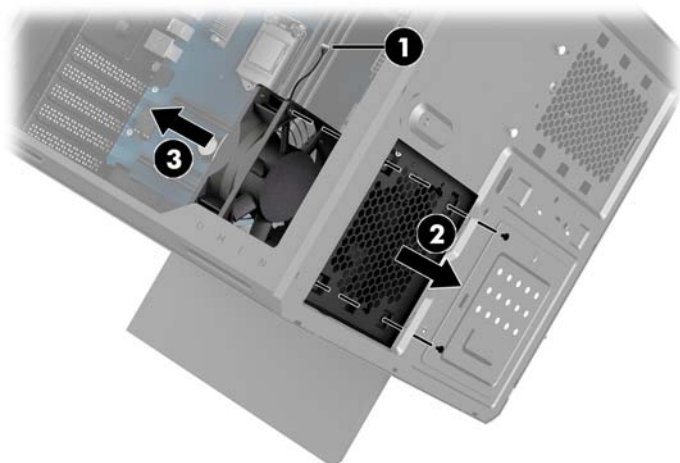


4. Сүзгіні желдеткіш астынан тыс жылжытып, желдеткіш сүзгісін алып тастаңыз.



5. PCI желдеткішін алып тастау үшін:
 - а. Корпус ішінен жүйелік тақтадағы желдеткіш кабелін ажыратыңыз **(1)**.
 - ә. Корпус сыртынан желдеткішті корпусқа бекітетін төрт бұранданы **(2)** алып тастаңыз.

6. Желдеткішті корпустан көтеріп шығарыңыз (3).

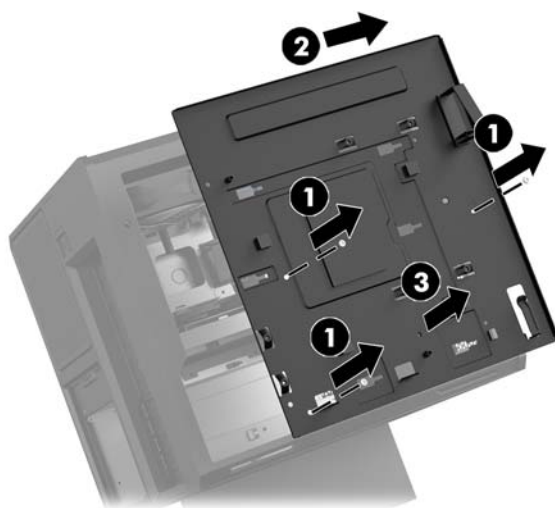


PCI желдеткішін ауыстыру үшін алып тастау рәсімдерін кері орындаңыз.

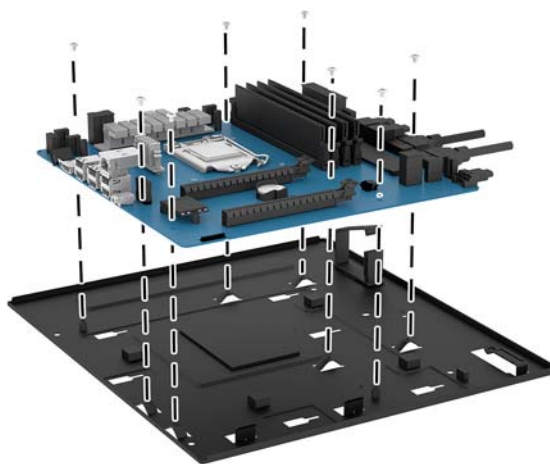
Жүйелік тақтаны орнату

Жүйелік тақта жүйелік тақта науасына бекітіледі. Жүйелік тақтаны алып тастамас немесе орнатпас бұрын науаны алып тастау керек.

1. Компьютерді бөлшектеуге дайындаңыз ([Бөлшектеуге дайындалу \(9-бет\)](#)).
2. Кіру панелін алып тастаңыз ([Алынбалы тақтаны алу және орнына салу \(19-бет\)](#)).
3. Жүйелік тақта науасын алып тастау үшін науаны корпусқа бекітетін үш бұранданы алып тастаңыз (1), науаны оң жаққа жылжытып (2), науаны корпусдан көтеріп шығарыңыз (3).



4. Жүйелік тақтаны орнату үшін жүйелік тақтаны жүйелік тақта науасының үстіне орналастырып, жүйелік тақтаны жүйелік тақта науасына бекітетін сегіз бұранданы орнатыңыз.

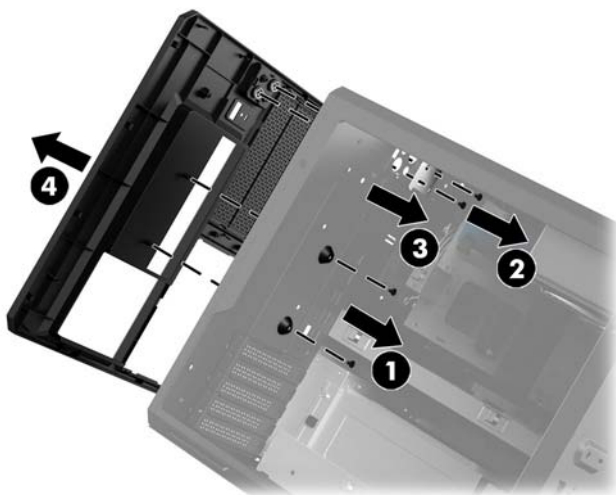


5. Корпусағы жүйелік тақта науасының жиынтығын ауыстырыңыз.
6. Кез келген графикалық карталар орнатыңыз.
7. Барлық басқа ішкі бөліктерді орнатыңыз.
8. Барлық кабельдерді жүйелік тақтаға жалғаңыз.

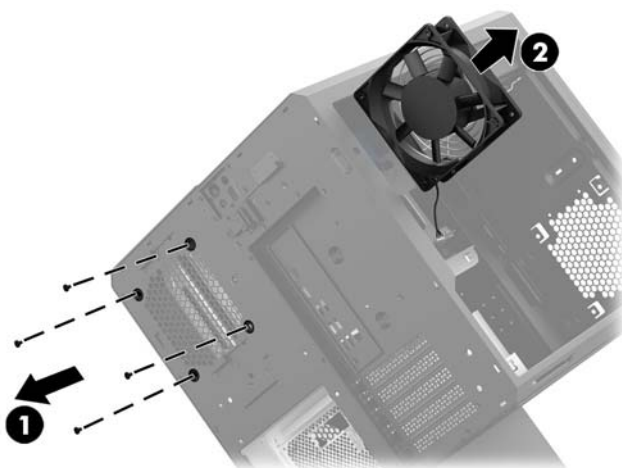
Қатты диск желдеткішін алып тастау

Қатты диск желдеткіші жүйелік тақта науасының астындағы корпус артына бекітіледі. Қатты диск желдеткішін алып тастамас немесе орнатпас бұрын науаны алып тастау керек.

1. Компьютерді бөлшектеуге дайындаңыз ([Бөлшектеуге дайындалу \(9-бет\)](#)).
2. Кіру панелін алып тастаңыз ([Алынбалы тақтаны алу және орнына салу \(19-бет\)](#)).
3. Жүйелік тақта науасын алып тастаңыз ([Жүйелік тақтаны орнату \(29-бет\)](#)).
4. Артқы жапқышты алып тастау үшін:
 - а. Корпус ішінен панельді корпусқа бекітетін екі бұранданы **(1)** алып тастаңыз.
 - ә. Шығару түймесін корпусқа бекітетін екі бұранданы **(2)** алып тастап, шығару түймесін алып тастаңыз **(3)**.
 - б. Корпус сыртынан панельді корпустан көтеріп шығарыңыз **(4)**.



5. Қатты диск желдеткішін алып тастау үшін:
 - а. Корпус сыртынан желдеткішті корпусқа бекітетін төрт бұранданы **(1)** алып тастаңыз.
 - ә. Желдеткішті корпустан көтеріп шығарыңыз **(2)**.



Қатты диск желдеткішін ауыстыру үшін алып тастау рәсімдерін кері орындаңыз.

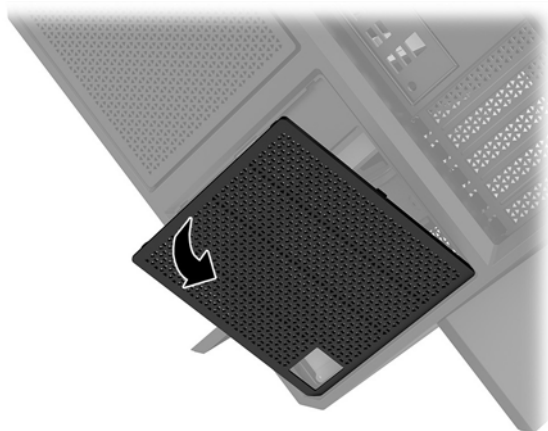
Қуат көзін орнату

Компьютер ең көп 1450 Вт АТХ стандартын сақтайтын қуат көздеріне қолдау көрсетеді.

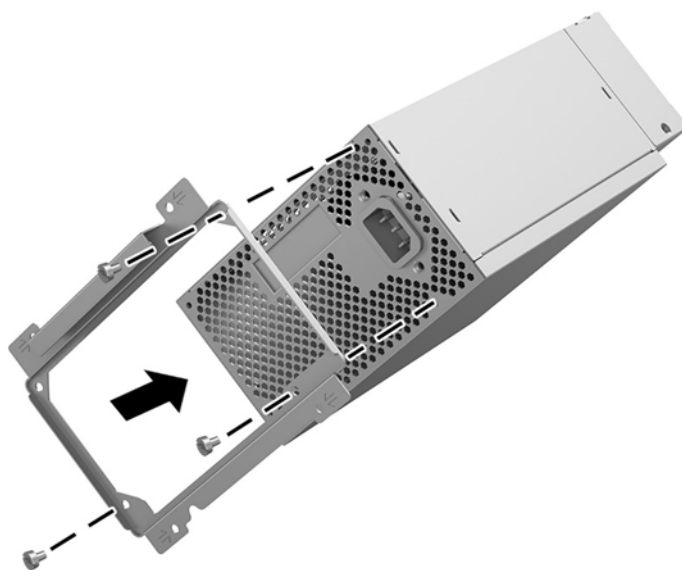
⚠ ЕСКЕРТУ: Зақымды болдырмау үшін компьютердің жалпы қуат тұтынуы компьютер қуат көзінің ең жоғарғы сипаттамаларынан аспауы керек.

1. Компьютерді бөлшектеуге дайындаңыз ([Бөлшектеуге дайындалу \(9-бет\)](#)).
2. Кіру панелін алып тастаңыз ([Алынбалы тақтаны алу және орнына салу \(19-бет\)](#)).
3. Жүйелік тақта науасын алып тастаңыз ([Жүйелік тақтаны орнату \(29-бет\)](#)).
4. Корпус артында орналасқан қуат көзі қақпағын алып тастау үшін құрал жинағынан қауіпсіздік құралын ([Құрал жинағына қатынасу \(10-бет\)](#)) пайдаланыңыз.

⚠ ЕСКЕРТУ: Қақпақты зақымдап алмау үшін төмендегі кескінде көрсетілгендей тек қақпақ жанынан көтеріңіз.




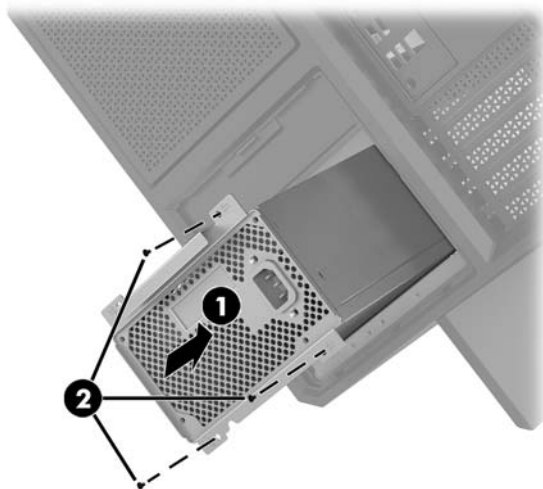
5. Қуат көзі кронштейнін қуат көзіне орнатыңыз.



6. Қуат кабельдерін корпусқа өткізіп, қуат көзін **(1)** енгізіңіз.

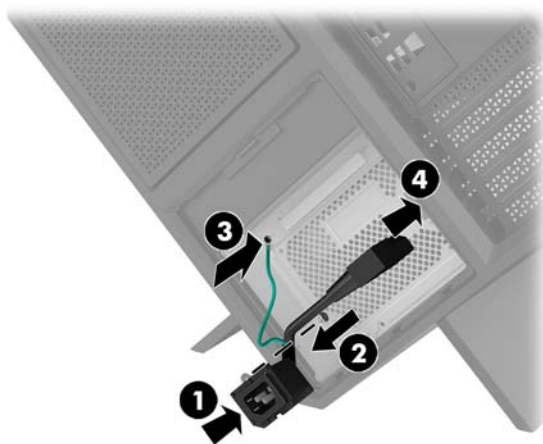
7. Қуат көзін корпусқа **(2)** бекіту үшін үш бұранданы орнатыңыз.

 **ЕСКЕРТПЕ:** Жерге қосу сымын бекіту үшін келесі қадамда тағы бір бұранданы орнатасыз.



8. Қуат көзінің қосқыш кабелін корпусқа орнату үшін:

- а. Қосқышты қуат көзі бөлігінің бұрышына орналастырыңыз **(1)**.
- ә. Құрал жинағындағы кілтпен/бұрауышпен қосқыштың алты қырлы бұрандасын **(2)** орнатыңыз.
- б. Жасыл жерге қосу сымын қалған қуат көзінің бұрандасына орнатыңыз **(3)**.
- в. Кабельді қуат көзіне жалғаңыз **(4)**.



9. Қуат көзінің SATA кабельдерін **(1)** және кіріс/шығыс тақтасы мен кабелін **(2)** жалғаңыз.

Қуат көзіне жалғанатын алты SATA қуат кабелі (төрт қатты диск + бір U.2 дискісі + бір оптикалық диск) және бір PATA қуат қосқышы (кіріс/шығыс тақтасынан) бар.

Компьютер корпусындағы кабельдер өздері жалғанатын бөліктерді көрсету үшін белгіленген.

⚠ ЕСКЕРТУ: Кабельді зақымдап алмау үшін кабельдің өзін емес, қойыншаны немесе қосқышты тартыңыз.




10. Қуат көзі қақпағын орнына салыңыз.

11. Жүйелік тақта науасының жиынтығын ауыстырыңыз.

Сұйықтықты салқындату үшін радиатор кронштейнін орнату

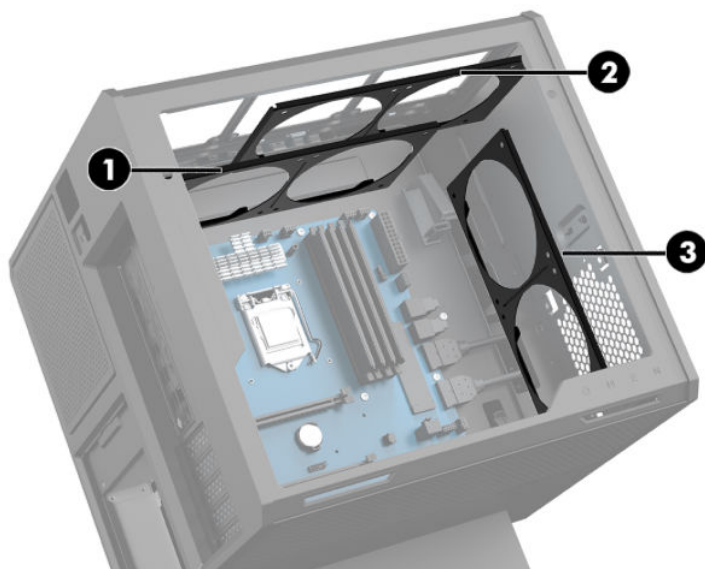
Радиатор кронштейні тек 240 мм радиаторларды қиыстыра алады.

1. Компьютерді бөлшектеуге дайындаңыз ([Бөлшектеуге дайындалу \(9-бет\)](#)).
2. Кіру панелін алып тастаңыз ([Алынбалы тақтаны алу және орнына салу \(19-бет\)](#)).
3. Корпус бүйіріне бекітілген желдеткіштерді алып тастаңыз.
4. Егер қосымша сұйықтық салқындатуы қажет болса, радиатор кронштейнін төмендегі кескінде көрсетілген күйлердің біреуінде орнатыңыз.

 **ЕСКЕРТПЕ:** Тек бір кронштейнге қолдау көрсететін үлгілерде кронштейнді 1 немесе 2-күйде орнатуға болады.

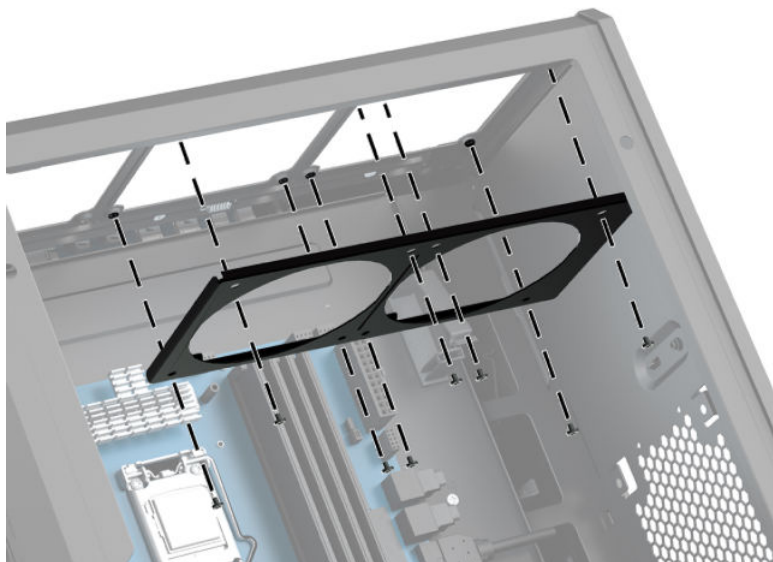
Екі кронштейнге қолдау көрсететін үлгілерде кронштейндерді 1 және 3-күйлерде немесе 2 және 3-күйлерде орнатуға болады.

Орнату орны **(3)** тек кейбір үлгілерде бар.



5. Кронштейнді корпусың ішкі артқы жағына енгізіңіз.

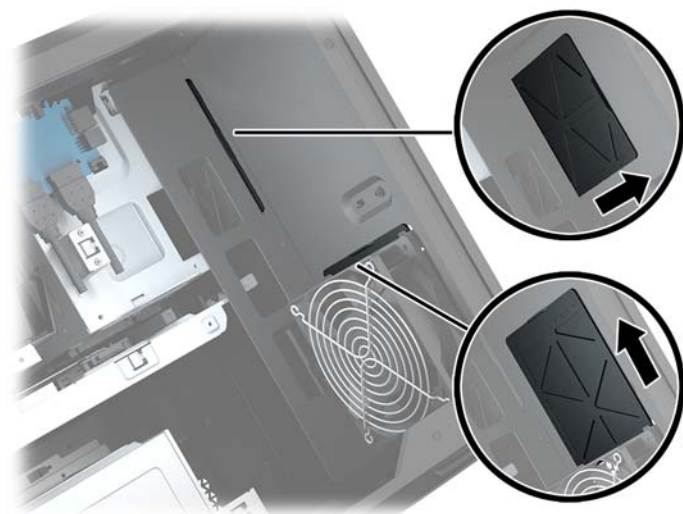
6. Кронштейнді корпусқа бекіту үшін құрал жинағындағы кілтпен/бұрауышпен сегіз алты қырлы бұранданы ([Құрал жинағына қатынасу \(10-бет\)](#)) орнатыңыз.



7. Кез келген қажетті желдеткіштерді орнатыңыз.

Сүзгілерді тазалау

1. Компьютерді бөлшектеуге дайындаңыз ([Бөлшектеуге дайындалу \(9-бет\)](#)).
2. Кіру панелін алып тастаңыз ([Алынбалы тақтаны алу және орнына салу \(19-бет\)](#)).
3. Компьютердің барлық желдетілетін жақтарындағы ауа сүзгілерін алып тастаңыз және тазалаңыз.



а Электр статикалық разряд

Саусақтан немесе басқа өткізгіштен келген статикалық тоқ жүйе тақтасына немесе басқа статикалық тоққа сезімтал құралдарға зақым келтіруі мүмкін. Мұндай зақым құралдың қызметін азайтуы мүмкін.

Электр статикалық разрядты болдырмау

Электрстатикалық тоқ зақымының алдын алу үшін, мына сақтандыруларды орындаңыз:

- Өнімдерді статиктен ада жерде сақтау және тасымалдау арқылы қол тигізудің алдын алыңыз.
- Статикалық тоққа сезімтал бөліктерін статиктен аулақ жерге жеткенше қораптарында сақтаңыз.
- Бөліктерін қораптан шығаруға дейін тұрақты жерге қойыңыз.
- Айырларын, сымдарын және жабдықтарын ұстамаңыз.
- Статикаға сезімтал бөлшектерін немесе жинақтарын ұстағанда жерге қосуды дұрыс жасаңыз.

Жерге қосу әдістері

Электрстатикалық тоққа сезімтал бөлшектерді ұстағанда немесе орнатқанда келесі әдістердің біреуін немесе бірнешеуін қолданыңыз:

- Жерлік сыммен жерлік жұмыс орнына немесе компьютер шассийіне қосылған білек бауын қолданыңыз. Білек баулары жер сымдарында ең аз дегенде 1 мегом +/- 10 пайыз қарсылығы бар икемді баулар. Жерге қосуды дұрыс қамтамасыз ету үшін теріге жабысқан белдіктер тағу қажет.
- Тұрған жұмыс орнында өкшебаулары, саусақбаулары, немесе етікбаулар қолданыңыз. Өткізгіш еденде немесе матыда тұрғанда екі аяғыңызға да бау тағыңыз.
- Өткізгіш өріс қызметіне арналған аспаптарды қолданыңыз.
- Өріс қызметін жинағында статиканы тарататын жұмыс матысын алып жүріңіз.

Жерге қосуға қажетті дұрыс жабдықтар болмаса HP рұқсаты бар сатушымен немесе қызмет көрсету орталығына хабарласыңыз.



ЕСКЕРТПЕ: Статикалық тоқ туралы қосымша ақпарат алу үшін HP дилеріне, сатушыға немесе қызмет көрсету орталығына хабарласыңыз.

ә Компьютер жұмысы туралы нұсқаулық және күнделікті қызмет көрсету

Компьютер және мониторды дұрыс орнату және күту үшін мына нұсқаулықтарды орындаңыз:

- Компьютерді шамадан тыс ылғалдан, күннің көзі тікелей түсетін және өте салқын немесе ыстық жерден аулақ ұстаңыз.
- Компьютерді тұрақты, жазық жерде қолданыңыз. Қажетті ауа ағынын қамтамасыз ету үшін компьютердің барлық желдетілетін жақтарында және монитордың үстінде 10,2 см (4 дюйм) бос орын қалдырыңыз.
- Компьютердің желдеткіштерін бөгеп, желдетуін азайтып тастамаңыз. Пернетақтаны құралға тым жақын орналастырмаңыз, желдетуді тежеуі мүмкін.
- Алынбалы панелінің немесе басқа кеңейту карталарының жапқышын жаппай компьютерді қолданбаңыз.
- Компьютерлерді бірі бірінің үстіне үймеңіз немесе бір біріне жақын қоймаңыз, әйтпесе олардың қайта айналымдағы немесе қызып кететін ыстық ауасы бір біріне әсер етеді.
- Егер компьютер тұйық жерде қолданылса, ауа соратын желдеткіш қамтамасыз ету керек және жоғарыдағы нұсқаулықтарды орындау міндет.
- Компьютер мен пернетақтадан сұйықты қашық ұстаңыз.
- Монитордың желдеткіш ұяшықтарын ешқандай материалмен жабуға болмайды.
- Жұмыс жүйесінің немесе басқа бағдарламаның қуат басқару функцияларын орнатыңыз немесе іске қосыңыз, ұйқы күйін қоса.
- Келесі қадамдарды жасар алдында компьютерді өшіріңіз:
 - Компьютердің сыртын жұмсақ, дымқыл шүберекпен сүртіп алыңыз. Тазалау өнімдерін пайдалану салдарынан жабдықтың сыртқы беті түссізденуі немесе зақымдануы мүмкін.
 - Компьютердің жақтарындағы желдеткіш саңылауларын тазалап отырыңыз. Жүн, шаң, және басқа бөтен заттар желдеткішті бөгеп, ауа жүрісін шектеуі мүмкін.

6 Қосылу мүмкіндігі

HP әзірлейтін, өндіретін және сататын өнімдер мен қызметтердің жеке өздерін немесе көмекші құралдармен бірге барлық адамдар, соның ішінде физикалық қабілеттері шектеулі адамдар да қолдана алады.

Қолдауы бар көмекші технологиялар

HP өнімдері әр алуан амалдық жүйелерге көмекші технологияларды қолдайды және көмекші технологиялармен бірге жұмыс істеуге конфигурациялауға болады. Көмекші функциялар туралы қосымша ақпарат табу үшін құрылғының іздеу мүмкіндігін қолданыңыз.



ЕСКЕРТПЕ: Белгілі бір көмекші технология туралы қосымша ақпарат алу үшін сол өнімге арналған тұтынушыларды қолдау қызметімен хабарласыңыз.

Қолдау қызметіне хабарласу

Біз өнімдер мен қызметтердің пайдаланушыларға қол жетімді болуы жолында үздіксіз жұмыс істейміз және біз үшін пайдаланушылардың пікірі өте маңызды. Егер өнім ақаулығы орын алса немесе сізге көмектескен қатынасу функциялар туралы ойларыңызбен бөлісіңіз келсе, (888) 259-5707 телефоны бойынша дүйсенбі-жұма күндері таңертеңгі сағат 6-дан кешкі 9-ға дейін хабарласыңыз. Егер есту қабілетіңіз нашар болса және TRS/VRS/WebCapTel байланысын пайдалансаңыз, және техникалық көмек немесе қатынасу туралы сұрақтарыңыз болса, (877) 656-7058 телефоны бойынша дүйсенбі-жұма күндері таңертеңгі сағат 6-дан кешкі сағат 9-ға дейін хабарласыңыз.

Индекс

А

ағытпа, қуат 7
алу
PCI желдеткіші 27
алынбалы тақта 19
қатты диск 15
қатты диск желдеткіші 30
қатты күйдегі диск 15
оптикалық диск 24
алынбалы тақта
алып тастау 19
аудио кіріс (микрофон) ұясы 5
аудио шығыс (құлақаспап)
ұялары 7
аудио шығыс (құлақаспап)/аудио
кіріс (микрофон) ұясы, анықтау
5

Б

бөлшектеуге дайындалу 9
бүйірлік панельді босату
ысырмасы, анықтау 6

Г

графикалық карталар
орнату 25

Д

диск ұясының ысырмасы,
анықтау 6

Ж

жад
орнату 21
ұяны тарату 20
жад карталарды оқу құралы,
анықтау 5
жад картасы, анықтау 5
жарықтандыру
OMEN Control 3
желдеткіштер, анықтау 2, 6, 8
желдету нұсқаулықтары 37
желі ұясы, анықтау 7
жүйелік тақта
орнату 29

К

компьютер жұмысы туралы
нұсқаулық 37

Қ

қатты диск
алып тастау 15
қауіпсіздік 18
орнату 11
қатты диск желдеткіші
орнату 30
қатты күйдегі диск
алып тастау 15
қауіпсіздік
қатты диск 18
қауіпсіздік кабелінің ұясы,
анықтау 6
қосылу мүмкіндігі 38
қуат ағытпасы, анықтау 7
қуат көзі
орнату 31
қуат түймешігі, анықтау 4
қуат шамы, анықтау 4
құрал жинағына қатынасу 10
құрал жинағының орны 10
құралдар жинағы, анықтау 2
құрамдас бөліктер
артқы жағы 6
оң жағы 4
түбіндегі 8

О

оптикалық диск
алып тастау 24
орнату 23
оптикалық диск, анықтау 8
оптикалық дискіні шығару түймесі,
анықтау 8
оптикалық шығыс қосқышы,
анықтау 6
орнату
графикалық карталар 25
жад 21
жүйелік тақта 29
қатты күйдегі диск 11

қуат көзі 31
оптикалық диск 23
радиатор кронштейні 34
орнату нұсқаулықтары 9

П

порттар
USB 3.0 5, 7
USB 3.0 (қуат берілетін)
зарядтау 5
USB Type-C 5

Р

радиатор кронштейні
орнату 34

С

сүзгілер
алып тастау және тазалау 35
сымсыз байланыс шамы 5

Т

тұғыр 2
түймешіктер
қуат 4
түс аймақтары 3
түс аймақтары, анықтау 2

Ұ

ұялар
RJ-45 (желі) 7
аудио кіріс (микрофон) 5
аудио шығыс (құлақаспап)
ұясы/аудио кіріс (микрофон)
ұясы 5
аудио шығыс (құлаққап) 7
желі 7
ұяшықтар
жад картасын оқу құрылғысы
5
қауіпсіздік кабелі 6

Ш

шамдар
RJ-45 (желі) күйі 7

қуат 4
сымсыз байланыс 5

Э

электрстатикалық тоқ, зақымның
алдын алу 36

О

OMEN Control 3

Р

PCI желдеткіші
орнату 27

Р

RJ-45 (желі) күй шамдары,
анықтау 7

RJ-45 (желі) ұясы, анықтау 7

U

USB 3.0 зарядтау (қуат берілетін)
порты, анықтау 5

USB 3.0 порттары, анықтау 7

USB 3.0 порты, анықтау 5

USB Type-C порты, анықтау 5