

# Memory Module Replacement Instructions



816855-121



## Before you begin

Observe the following requirements before removing and replacing memory.

**WARNING:** Never open the cover with the power cord attached or power applied. You might damage your computer or be injured by the spinning fan blades.

**WARNING:** Avoid touching sharp edges in the computer.

**WARNING:** Keep your hands and tools away from the moving fan.

**CAUTION:** Static electricity can damage the electronic components inside the computer. Discharge static electricity by touching the metal cage of the computer before touching any internal parts or electronic components.

## Tools needed

Phillips #2 screwdriver

Small screws are easily lost. Remove screws over a surface that enables you to retrieve them if they fall.

## Troubleshooting

If the computer displays a memory error after you have turned it back on, turn the computer off and unplug the power cord, then open up the memory compartment and make sure the memory card is firmly seated. To install it correctly, make sure it is inserted all the way into the slot, and then push down on it to snap it into place.

## Memory compatibility

The computer uses either DDR4-2133 or DDR3-1600 DIMMs (dual-inline memory modules).

DDR4 DIMMs must meet the following requirements:

- 240-pin DDR4 DIMM
- DDR4-2133 SDRAM
- Unbuffered, non-ECC (64-bit) DIMMs
- 1.5 V memory only
- 32 GB maximum installable memory

DDR3 DIMMs must meet the following requirements:

- 240-pin DDR3 DIMM
- DDR3-1600 SDRAM
- Unbuffered, non-ECC (64-bit) DIMMs
- 1.5 V memory only
- 32 GB maximum installable memory

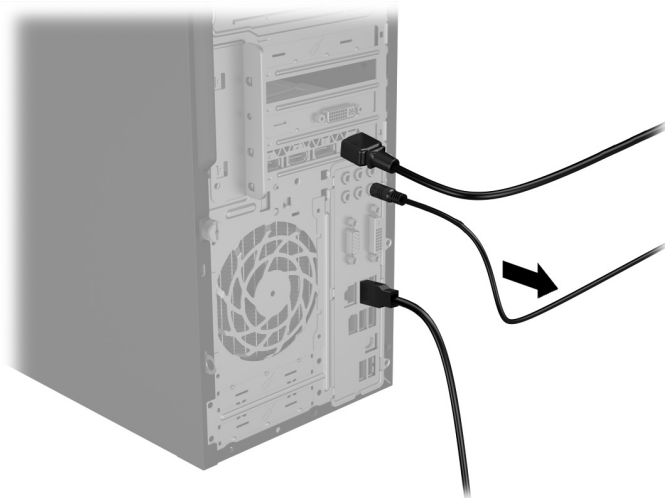
Because the memory uses dual channels, you must use the same memory modules type for both sockets.

**NOTE:** The actual memory transfer speed might vary based on the processor used in your computer.

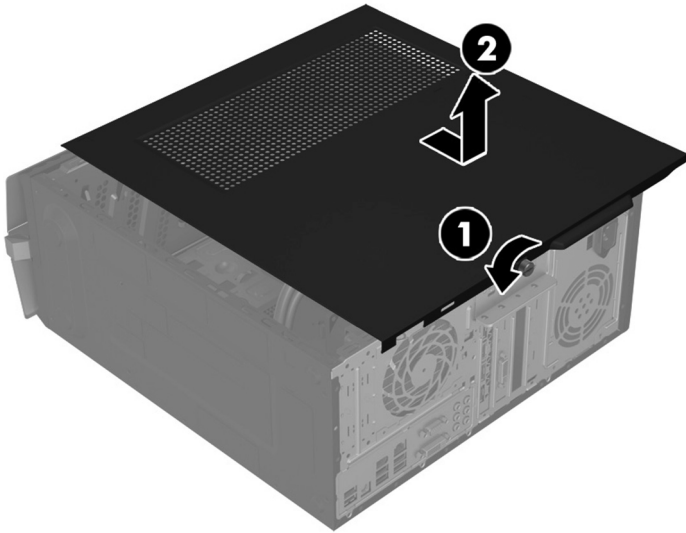
**NOTE:** Memory performance might vary due to different system configurations.

## Removing the memory module

1. Disconnect the power cord and all attached cables from the back of the computer.

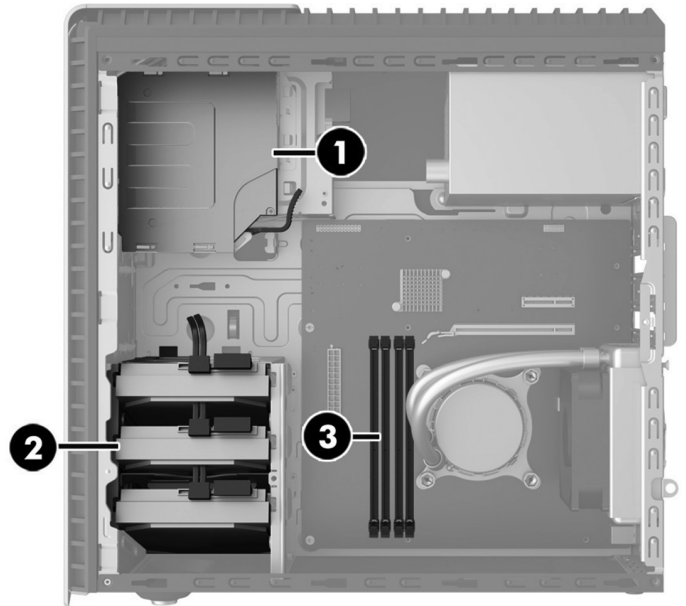


2. Remove the access panel by loosening the Phillips screw (1), sliding the access panel back, and the lifting it off the computer (2).

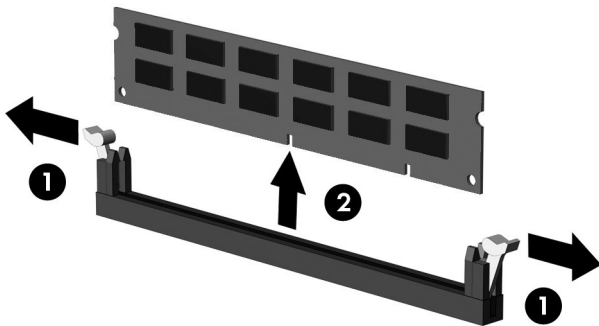


3. Locate the memory modules:

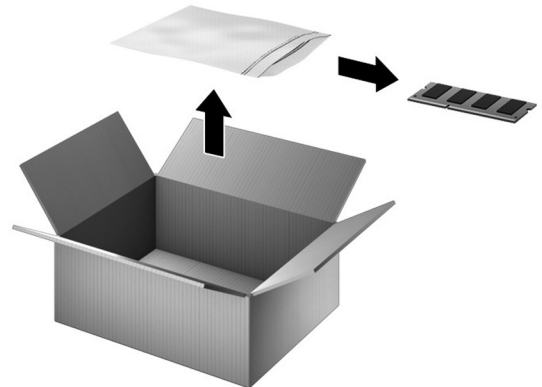
1. Optical drive
2. Hard drive
3. **Memory modules**



4. Open both latches of the memory module socket (1), and then lift the module from the socket (2). Use the same procedure to remove all memory modules.

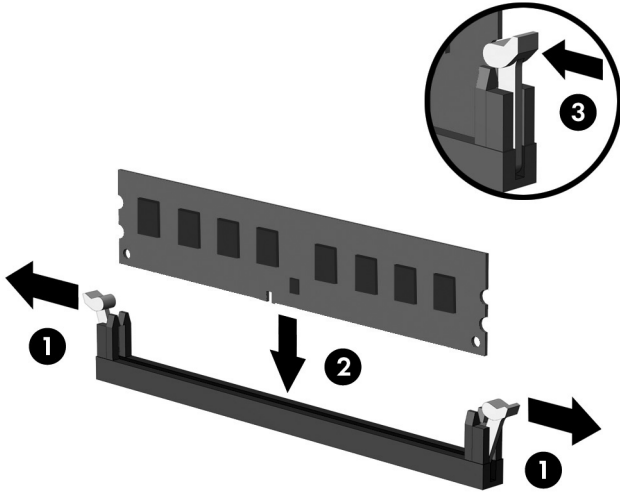


5. Touch the replacement memory module bag to the metal of the computer, and then remove replacement memory module from the bag.

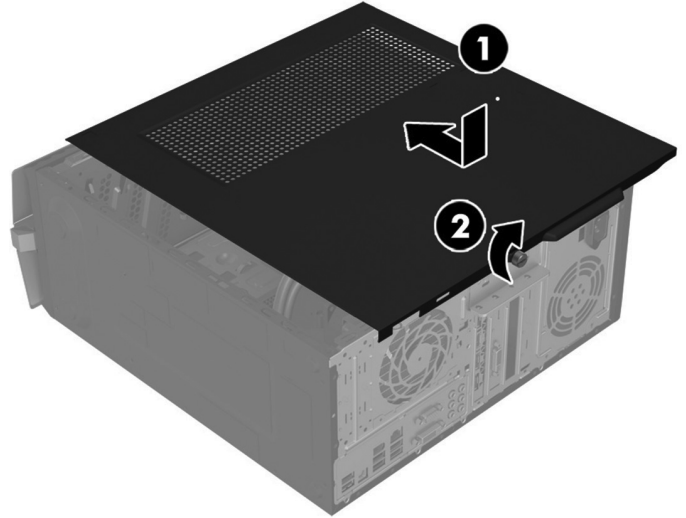


## Replacing the memory module

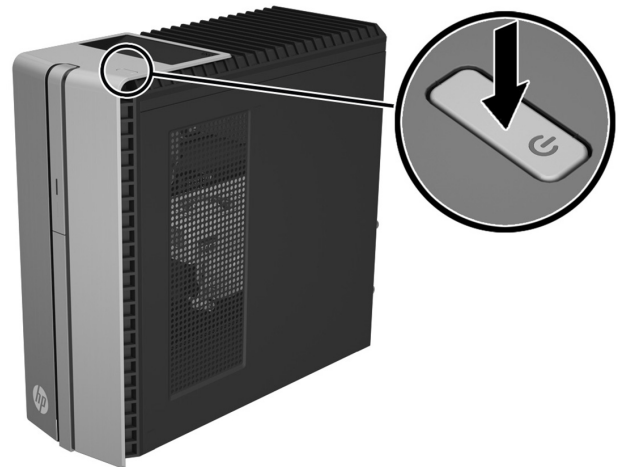
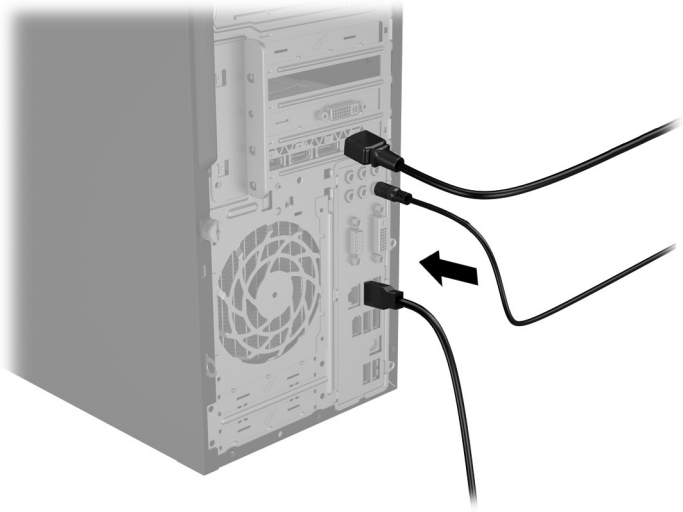
1. Open both latches of the memory module socket (1), and then insert the memory module into the socket (2).  
**NOTE:** Memory modules are notched to prevent incorrect insertion.



2. Position the access panel on the computer, and then slide it into place (1). Tighten the screw in the rear of the cover (2).



3. Plug the power cord and any additional cables into the back of the computer.
4. Press the power button to turn on the computer.



# Instructions pour le remplacement d'un module mémoire



## Avant de commencer

Respectez les spécifications suivantes avant d'enlever et de remplacer la mémoire.

**AVERTISSEMENT** : N'ouvrez jamais le capot lorsque le cordon d'alimentation est branché ou lorsque l'ordinateur est sous tension. Vous pourriez endommager votre ordinateur ou être blessé par les pales du ventilateur en rotation.

**AVERTISSEMENT** : Évitez de toucher les bords tranchants dans le châssis.

**AVERTISSEMENT** : N'approchez pas les mains et les outils du ventilateur en mouvement.

**ATTENTION** : L'électricité statique peut endommager les composants électroniques à l'intérieur de l'ordinateur. Déchargez l'électricité statique en touchant la cage métallique de l'ordinateur avant de toucher tout composant interne ou tout composant électronique.

## Outils nécessaires

Tournevis cruciforme #2

Les petites vis peuvent être facilement égarées. Retirez les vis sur une surface qui vous permet de les récupérer en cas de chute.

## Dépannage

Si en rallumant l'ordinateur, celui-ci affiche une erreur de mémoire, éteignez l'ordinateur, débranchez le cordon d'alimentation, puis ouvrez le compartiment mémoire et veillez à ce que la carte mémoire soit fermement enclenchée. Pour l'installer correctement, vérifiez qu'elle est bien insérée dans le compartiment puis appuyez vers le bas pour qu'elle s'enclenche.

## Compatibilité de la mémoire

L'ordinateur utilise des DIMM DDR4-2133 ou DDR3-1600 (dual-inline memory modules).

Les DIMM DDR4 doivent remplir les conditions suivantes :

- DIMM 240-pin DDR4
- DDR4-2133 SDRAM

- DIMM sans mémoire tampon, sans code correcteur d'erreur (64 bits)

- Mémoire 1,5 V uniquement

- Mémoire installée maximale de 32 Go

Les DIMM DDR3 doivent remplir les conditions suivantes :

- DDR3 DIMM à 240 broches

- DDR3-1600 SDRAM

- DIMM sans mémoire tampon, sans code correcteur d'erreur (64 bits)

- Mémoire 1,5 V uniquement

- Mémoire installée maximale de 32 Go

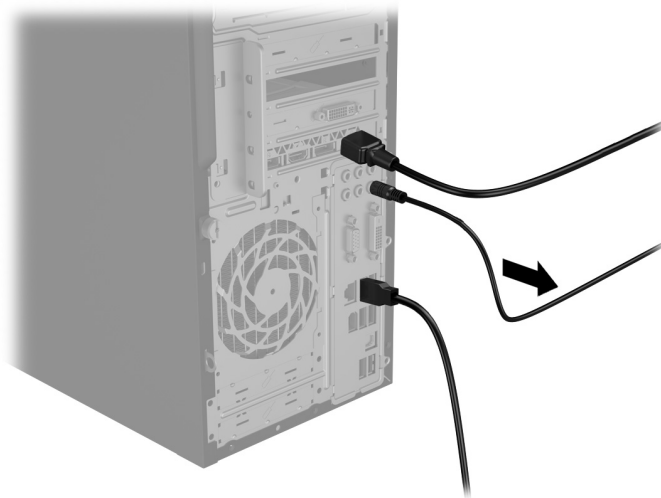
Comme la mémoire utilise deux canaux, vous devez utiliser le même type de modules de mémoire pour les deux supports.

**REMARQUE** : La vitesse de transfert de mémoire réelle peut varier en fonction du processeur utilisé sur votre ordinateur.

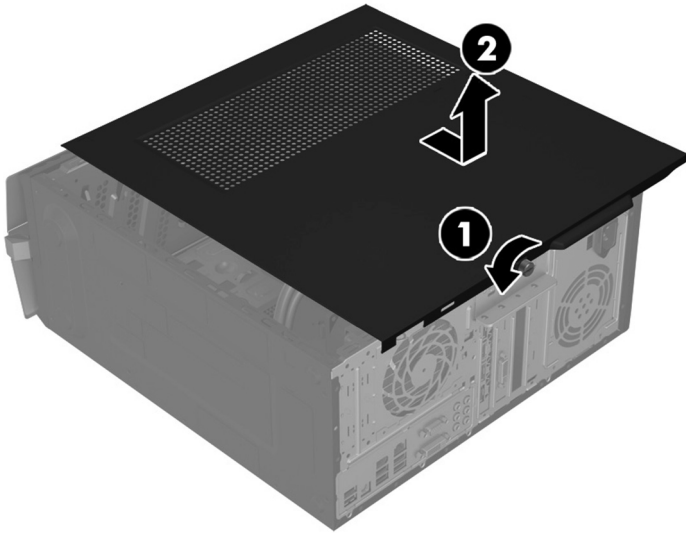
**REMARQUE** : La vitesse de la mémoire peut varier en raison des différentes configurations du système.

## Retrait du module mémoire

1. Débranchez le cordon d'alimentation et tous les autres câbles à l'arrière de l'ordinateur.

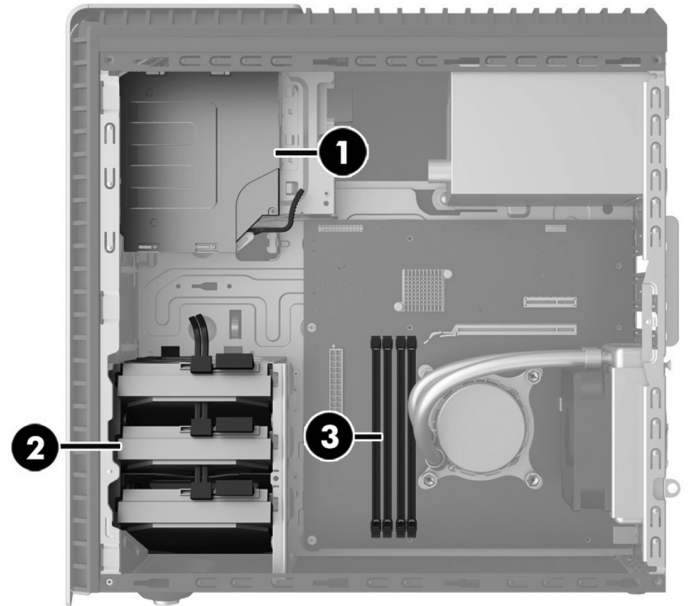


2. Retirez le panneau d'accès en dévissant les vis cruciformes **(1)**, faites glisser le panneau d'accès vers l'arrière et dégagez-le de l'ordinateur **(2)**.

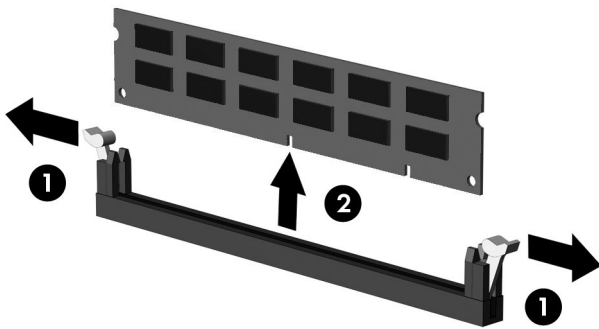


3. Repérez les modules mémoire :

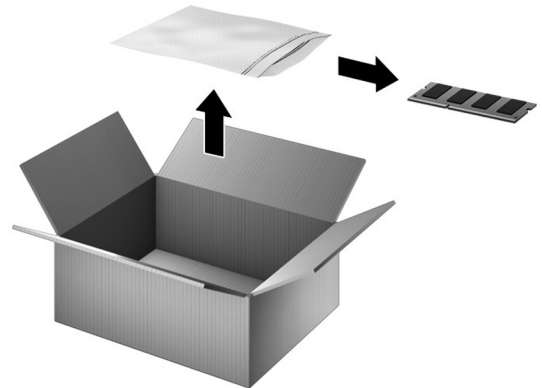
1. Lecteur optique
2. Disque dur
3. **Modules mémoire**



4. Ouvrez les deux loquets du support de module mémoire **(1)**, et retirez le module du support **(2)**. Suivez la même procédure pour retirer tous les modules mémoire.



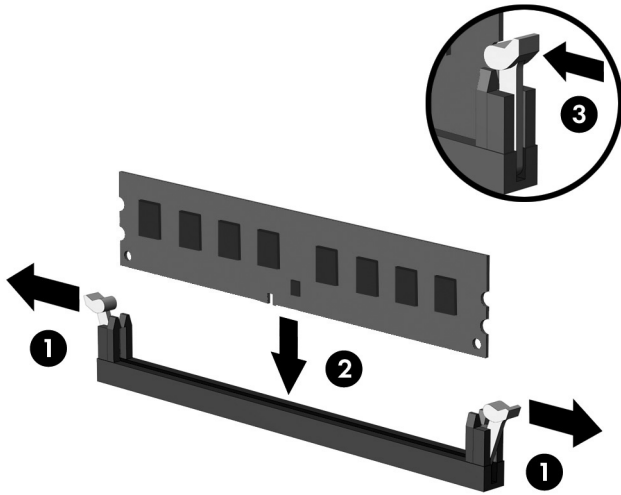
5. Mettez en contact le paquet du module mémoire de remplacement avec la partie métallique de l'ordinateur, puis retirez-en le module mémoire de remplacement.



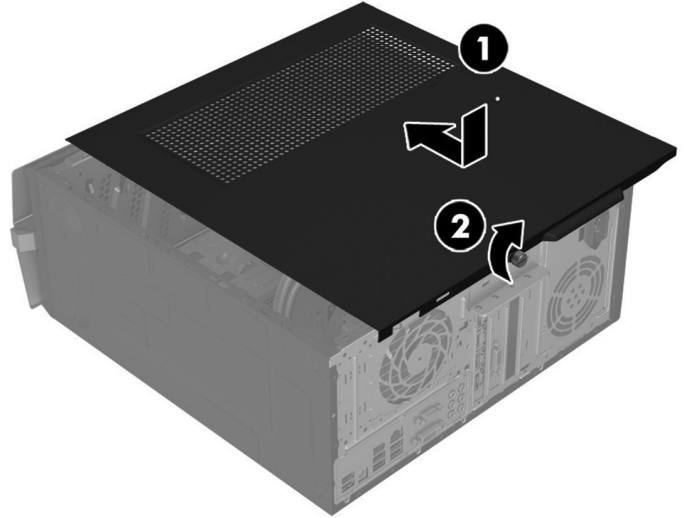
## Réinstallation d'un module mémoire

1. Ouvrez les deux loquets du support de module mémoire (1), puis insérez le module dans le support (2).

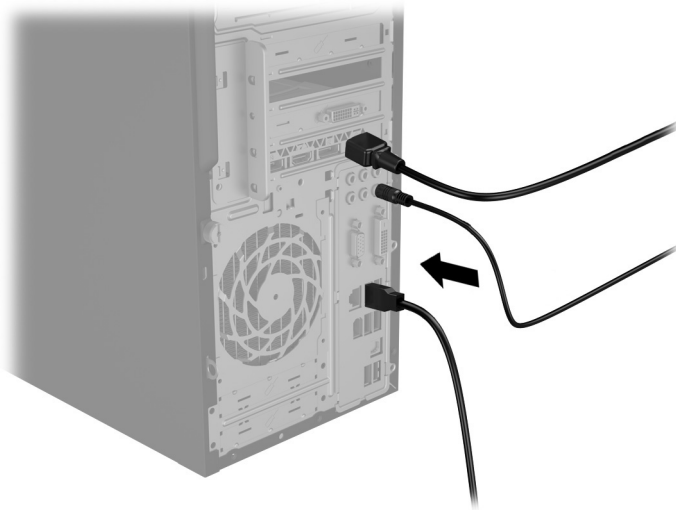
**REMARQUE :** Les modules mémoire sont équipés d'encoches afin d'éviter toute insertion incorrecte.



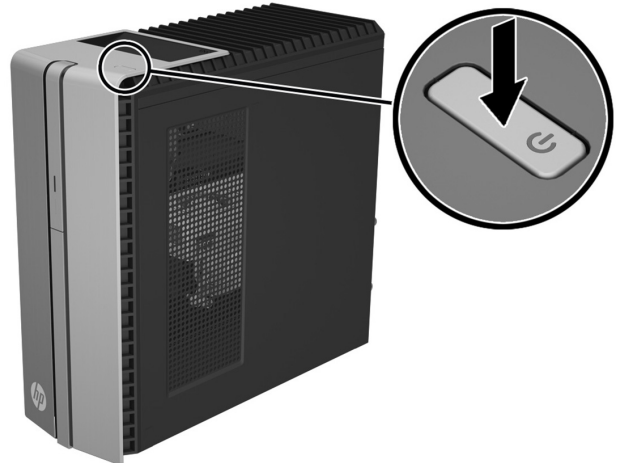
2. Placez le panneau d'accès sur l'ordinateur et faites-le glisser pour le remettre place (1). Resserrez les vis situées à l'arrière du cache (2).



3. Branchez le cordon d'alimentation et tous les autres câbles à l'arrière de l'ordinateur.



4. Appuyez sur le bouton Marche/Arrêt pour allumer l'ordinateur.



© Copyright 2015 Hewlett-Packard Development Company, L.P.

The information contained herein is subject to change without notice. The only warranties for HP products and services are set forth in the express warranty statements accompanying such products and services. Nothing herein should be construed as constituting an additional warranty. HP shall not be liable for technical or editorial errors or omissions contained herein.

First Edition: April 2015

PRINTER: Replace this box with Printed-In (PI) Statement(s) as per spec.

NOTE: This box is simply a placeholder. PI Statement(s) do not have to fit inside the box but should be placed in this area.

