

Instruções para a substituição dos pentes de memória



816855-201



Os recursos do computador podem variar de acordo com o modelo.

Serviço de garantia de auto-reparação pelo cliente.

Os produtos HP foram projetados com várias peças que podem ser substituídas pelo Cliente com o objetivo de minimizar o tempo de reparação e permitir maior flexibilidade ao realizar a substituição das peças com defeito.

Se durante o processo de diagnóstico de um produto, a HP identificar que o reparo pode ser realizado com a utilização de uma peça CSR "Customer Self Repair" (pelas siglas em inglês), a HP com prévia autorização do cliente, enviará essa peça diretamente ao Cliente para a substituição da peça com defeito, seguindo as instruções de instalação de tal peça CSR fornecida pela HP. Nesses casos a HP autoriza o Cliente a manusear e substituir a peça CSR sem afetar ou invalidar a garantia em vigor.

As peças com defeito deverão ser devolvidas à HP, através do mecanismo que a HP definir, o qual será informado oportunamente. O serviço CSR será feito com base na disponibilidade da peça CSR e onde for permitido pelas condições da região geográfica onde estiver o cliente.

Qualquer dificuldade que apresente a instalação da peça CSR ou se o cliente precisar de ajuda adicional, deverá chamar o centro de suporte técnico local da HP, e um técnico de suporte o ajudará através de bate papo on-line, e-mail ou telefone.

Esse é um processo opcional que depende das leis, regulamentações e disponibilidade do serviço em cada país.

Antes de começar

Observe os seguintes requisitos antes de remover e substituir a memória.

ATENÇÃO: Nunca abra a tampa de proteção da torre com o computador ligado ou seu cabo de alimentação conectado. As pás da ventoinha em movimento podem ferir-lhe ou danificar o computador.

ATENÇÃO: Evite tocar em bordas cortantes no interior do computador.

ATENÇÃO: Mantenha suas mãos e ferramentas longe da ventoinha.

CUIDADO: A eletricidade estática pode danificar os componentes eletrônicos no interior do computador. Descarregue a eletricidade estática tocando no compartimento metálico do computador antes de manusear suas peças internas ou componentes eletrônicos.

Ferramentas necessárias

Chave de fenda Phillips nº 2

Parafusos são facilmente perdidos. Remova os parafusos sobre uma superfície que lhe permita reavê-los de forma prática caso caiam.

Solução de problemas

Se o computador exibir um erro de memória quando for ligado, desligue-o e desconecte o cabo de alimentação. Após fazer isso, abra o compartimento da memória e certifique-se de que o pente de memória está bem encaixado. Para instalá-lo corretamente, certifique-se de que ele está inserido até o final do slot e empurre-o para baixo para que o encaixe ocorra.

Compatibilidade da memória

O computador usa DIMMs (módulos de memória com linha dupla de contato) DDR4-2133 ou DDR3-1600.

Os DIMMs DDR4 devem atender aos seguintes requisitos:

- DIMM DDR4 240 pinos
- DDR4-2133 SDRAM
- DIMMs não-ECC (64 bits) sem buffer
- Apenas memórias de 1,5 V
- Capacidade máxima de expansão da memória de até 32 GB

Os DIMMs DDR3 devem atender aos seguintes requisitos:

- DDR3 DIMM 240 pinos
- DDR3-1600 SDRAM
- DIMMs não-ECC (64 bits) sem buffer
- Apenas memórias de 1,5 V
- Capacidade máxima de expansão da memória de até 32 GB

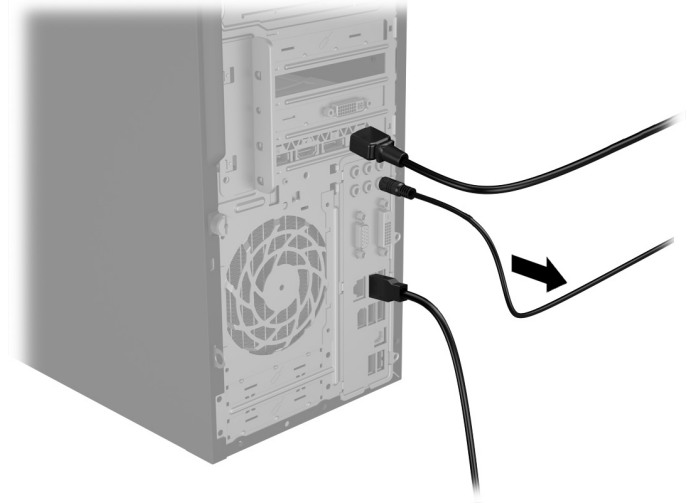
Como a memória usa linhas de contato duplas, você deve usar o mesmo tipo de memória em ambos os soquetes.

NOTA: A velocidade real de transferência da memória pode variar de acordo com o processador usado em seu computador.

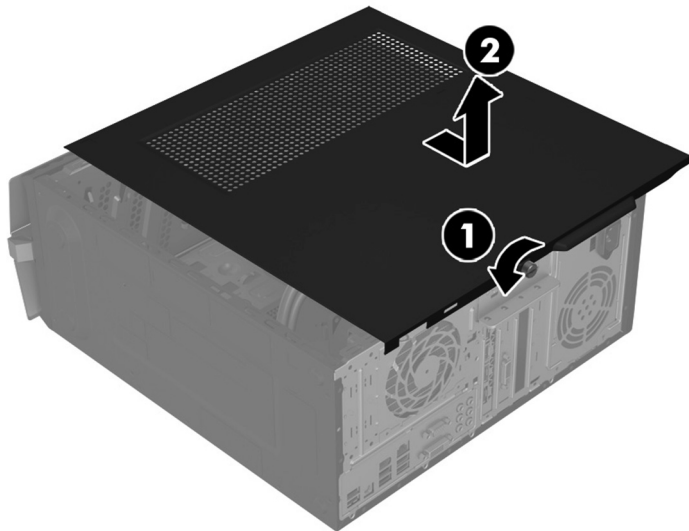
NOTA: O desempenho da memória pode variar de acordo com a configuração do sistema.

Remoção do módulo de memória

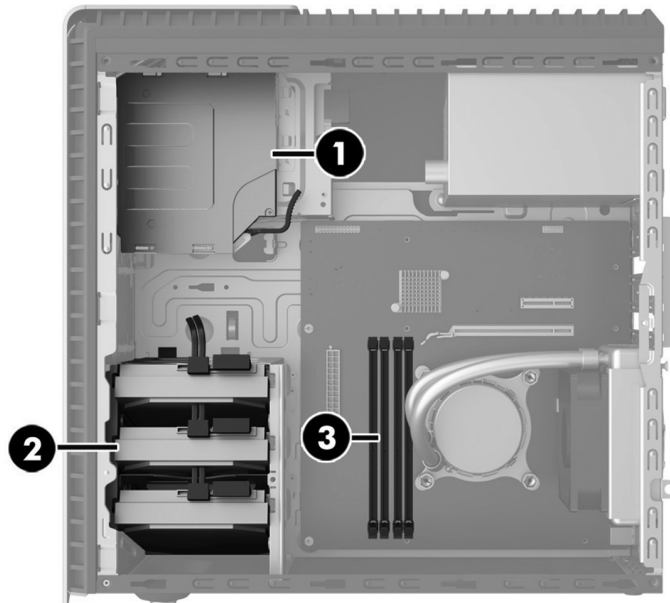
1. Desconecte o cabo de alimentação e todos os cabos conectados na parte traseira do computador.



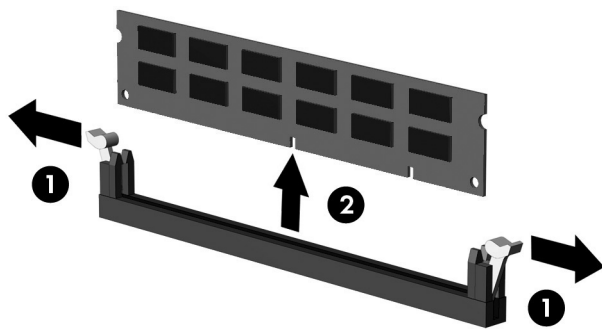
2. Após desaparafusar o painel de acesso, remova os parafusos Phillips e o painel **(1)** deslizando-o para trás e, retire o mesmo da torre, ao erguê-lo verticalmente **(2)**.



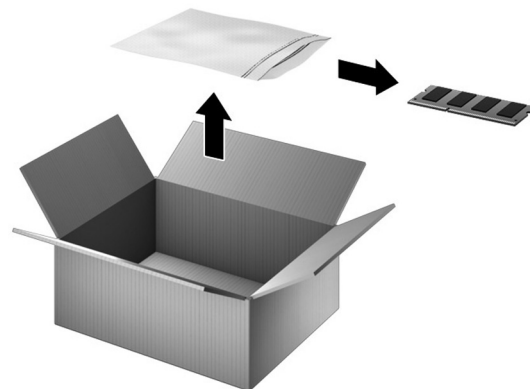
3. Localize os pentes de memória:
 1. Unidade ótica
 2. Disco rígido (HD)
 3. **Pentes de memória**



4. Abra as duas travas do soquete no qual a memória será inserida **(1)** e, em seguida, retire o pente de memória **(2)**. Use o mesmo procedimento para remover todos os pentes de memória.



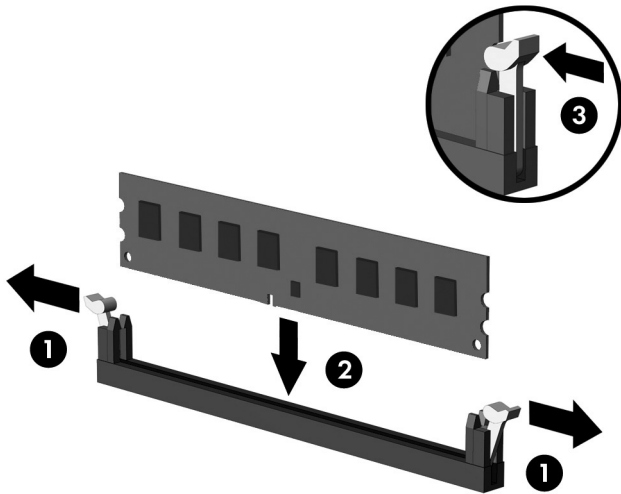
5. Abra a caixa contendo a nova memória destinada à substituição, retire-a da caixa e, em seguida, remova seu invólucro.



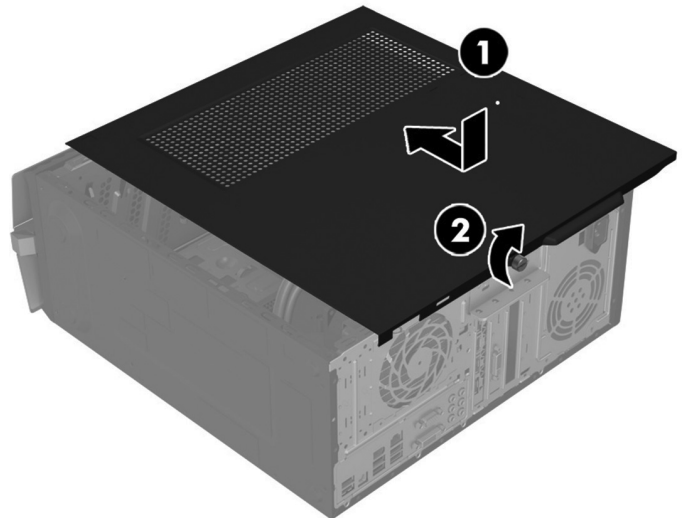
Substituição do pente de memória

1. Abra as travas do soquete no qual a memória será inserida (1) e, em seguida, insira o novo pente de memória (2).

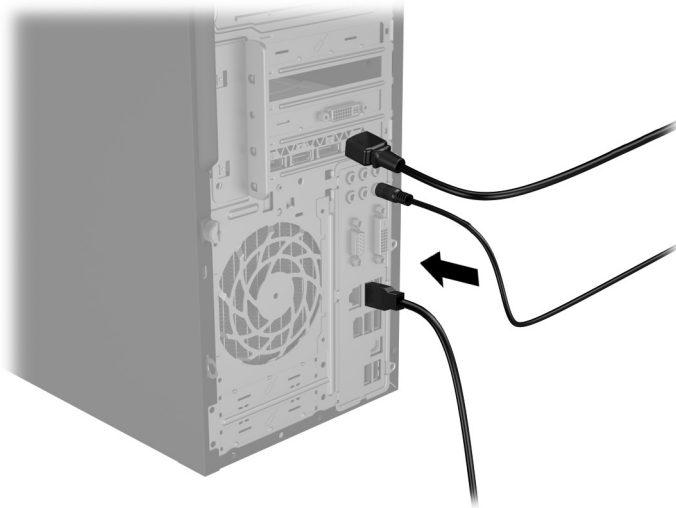
NOTA: Os pentes de memória são entalhados para evitar a inserção incorreta.



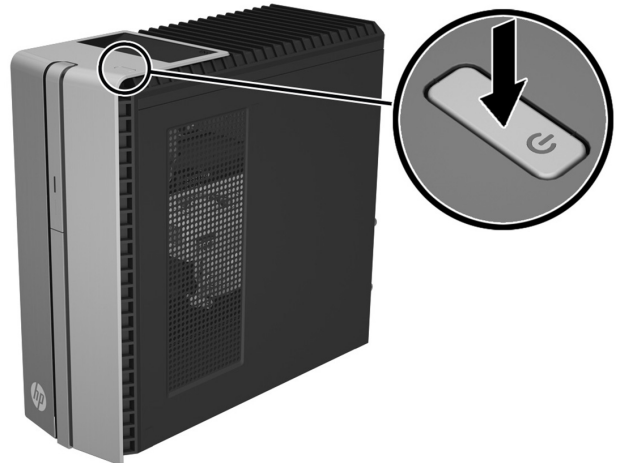
2. Posicione o painel de acesso no computador e, em seguida, deslize-o até a posição correta (1). Recoloque o parafuso na parte traseira da tampa (2).



3. Conecte o cabo de alimentação e quaisquer cabos adicionais à parte traseira do computador.



4. Pressione o botão Liga/Desliga para ligar o computador.



© Copyright 2015 Hewlett-Packard Development Company, L.P.

As informações contidas neste documento estão sujeitas a alterações sem aviso prévio. As garantias somente dos produtos e serviços HP estão estabelecidas nas declarações de garantia expressa que acompanham os produtos e serviços. Nada contido neste documento deve ser interpretado como garantia adicional. A HP não se responsabilizará por erros técnicos, editoriais ou omissões aqui contidos.

Primeira edição: Abril de 2015

PRINTER: Replace this box with Printed-In (PI) Statement(s) as per spec.

NOTE: This box is simply a placeholder. PI Statement(s) do not have to fit inside the box but should be placed in this area.

