

# Instrucciones de sustitución del módulo de la memoria



816855-E51



Las características del equipo pueden variar según el modelo.

Servicio de garantía de autoreparación por el cliente

Los productos de HP están diseñados con piezas que pueden ser intercambiadas por el Cliente con el objetivo de minimizar el tiempo de reparación y permitir mayor flexibilidad al realizar el reemplazo de las piezas defectuosas.

Si durante el proceso de diagnóstico de un Producto, HP identifica que la reparación puede ser realizada con la utilización de una pieza CSR "Customer Self Repair" (por sus siglas en inglés), HP, previa autorización del Cliente, enviará esa pieza directamente al Cliente para reemplazar la defectuosa siguiendo las instrucciones de instalación de dicha pieza CSR provista por HP. En estos casos HP autoriza al Cliente a que manipule y reemplace dicha pieza CSR sin que se afecte o invalide la garantía vigente.

Las piezas defectuosas deberán ser devueltas a HP, a través del mecanismo que HP defina, del cual informará oportunamente. El servicio de CSR se realizará según la disponibilidad de la pieza CSR y donde lo permitan las condiciones de la región geográfica donde se encuentre el Cliente.

Este es un proceso opcional dependiendo de las leyes, regulaciones y disponibilidad del servicio en cada país.

## Antes de empezar

Observe los siguientes requisitos antes de retirar y volver a colocar la memoria.

**ADVERTENCIA:** Nunca abra la cubierta con el cable de alimentación enchufado o con la energía encendida. Podría dañar el equipo o lastimarse con las paletas del ventilador que giran.

**ADVERTENCIA:** Evite tocar los bordes afilados del interior del equipo.

**ADVERTENCIA:** Mantenga las manos y las herramientas lejos del ventilador en movimiento.

**PRECAUCIÓN:** La electricidad estática puede dañar los componentes electrónicos internos del equipo. Descargue la electricidad estática tocando la caja de metal del equipo antes de tocar cualquier pieza interna o componente electrónico.

## Herramientas necesarias

Destornillador Phillips n.º 2

Los tornillos pequeños son fáciles de perder. Quite los tornillos sobre una superficie que le permita recuperarlos si se caen.

## Solución de problemas

Si el equipo muestra un error de memoria después de que volvió a encenderlo, apague el equipo y desconecte el cable de alimentación, luego abra el compartimiento de la memoria y compruebe que la tarjeta de memoria esté firmemente instalada. Para instalarla correctamente, asegúrese de que está instalada por completo en la ranura y luego presione hacia abajo para que encaje en su lugar.

## Compatibilidad de la memoria

El equipo utiliza DIMM (dual-inline memory modules) DDR4-2133 o DDR3-1600.

Los DIMM DDR4 deben cumplir con los siguientes requisitos:

- DIMM DDR4 de 240 conectores
- DDR4-2133 SDRAM
- DIMM sin búfer, no ECC (64 bit)
- 1,5 V de memoria solamente
- Memoria máxima de gráficos de 32 GB

Los DIMM DDR3 deben cumplir con los siguientes requisitos:

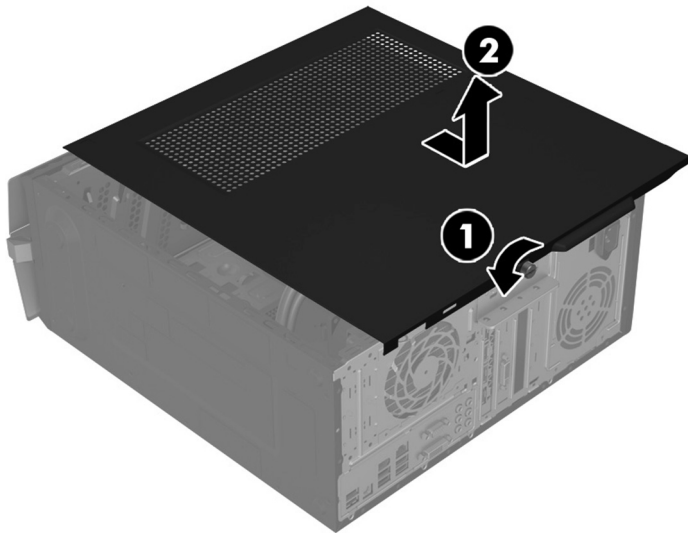
- DIMM DDR3 de 240 conectores
- DDR3-1600 SDRAM
- DIMM sin búfer, no ECC (64 bit)
- 1,5 V de memoria solamente
- Memoria máxima de gráficos de 32 GB

Debido a que la memoria utiliza canales dobles, debe usar el mismo tipo de módulos de memoria para ambos sockets.

**NOTA:** La velocidad de transferencia real de la memoria podría variar dependiendo del procesador utilizado en su equipo.

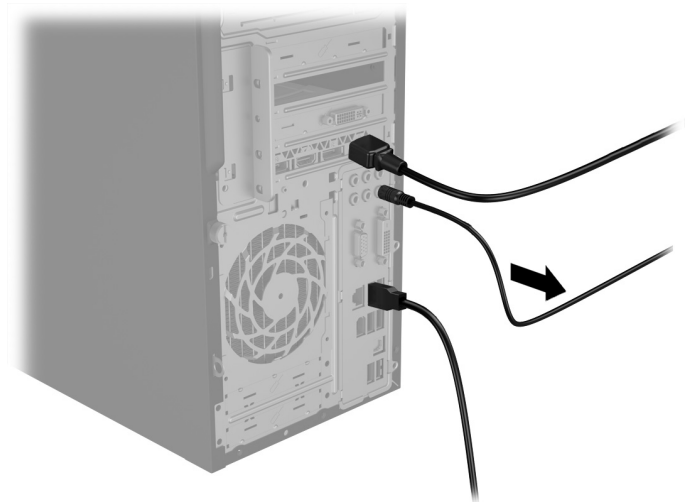
**NOTA:** El rendimiento de la memoria podría variar debido a diferentes configuraciones del sistema.

2. Para retirar el panel de acceso, afloje el tornillo Phillips **(1)**, deslice el panel hacia atrás y luego levántelo para separarlo del equipo **(2)**.



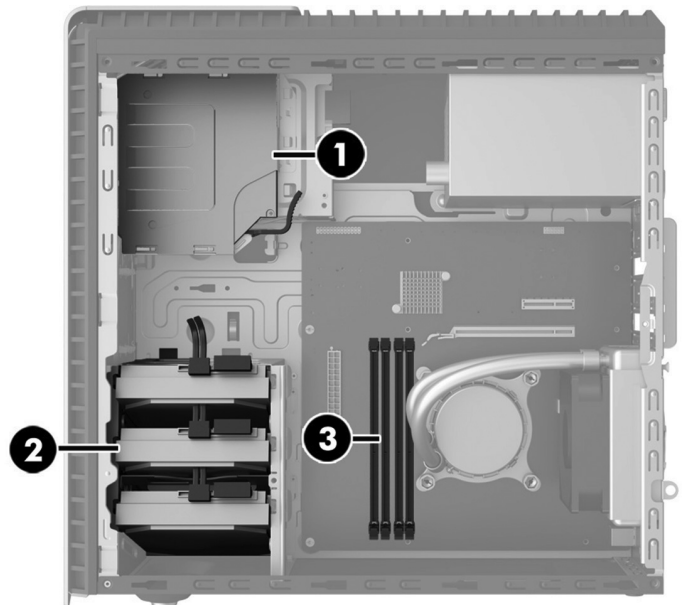
## Extracción de un módulo de memoria

1. Desconecte el cable de alimentación y los demás cables en la parte posterior del equipo.

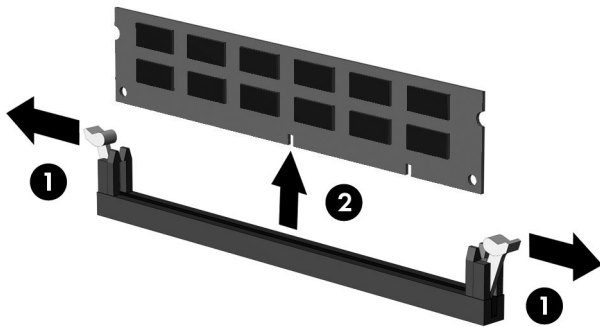


3. Ubicación de los módulos de memoria

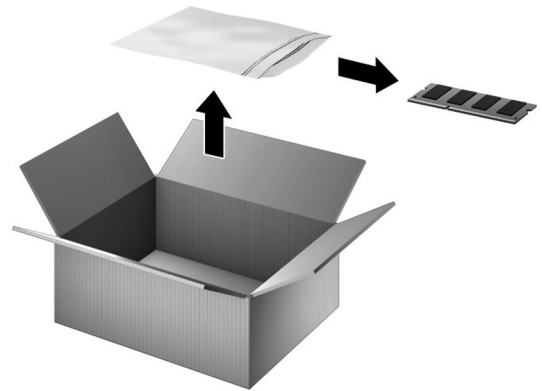
1. Unidad óptica
2. Unidad de disco duro
3. Módulos de memoria



- Abra ambos pestillos del socket del módulo de memoria (1) y luego levante el módulo para extraerlo del socket (2). Emplee el mismo procedimiento para retirar todos los módulos de memoria.

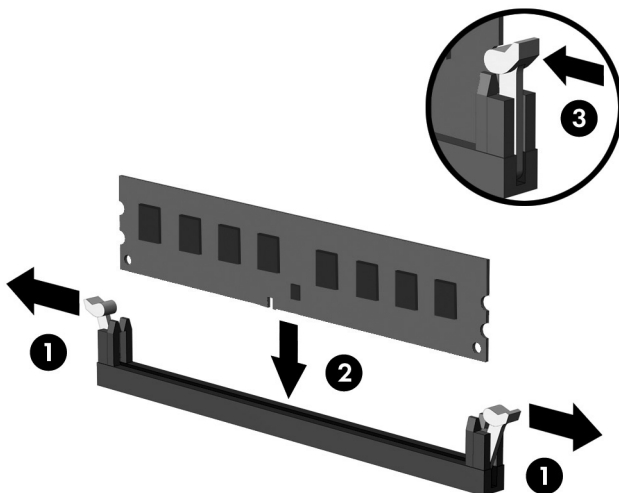


- Toque la bolsa del módulo de memoria de repuesto con el metal del equipo y luego extraiga el módulo de memoria de repuesto de la bolsa.

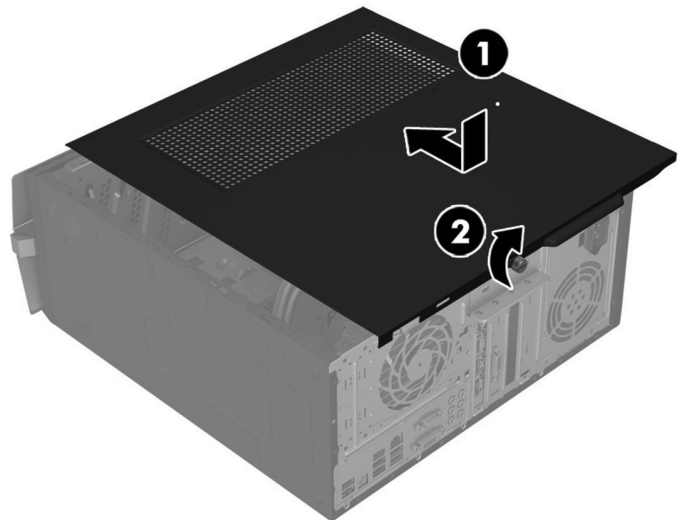


### Sustitución de un módulo de memoria

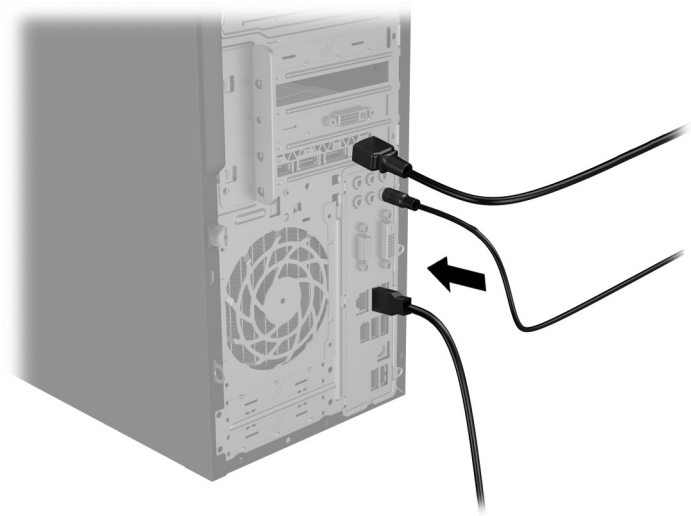
- Abra ambos pestillos del socket del módulo de memoria (1) e inserte el módulo de memoria en el socket (2). **NOTA:** Los módulos de memoria están moscados para evitar que se inserten de forma incorrecta.



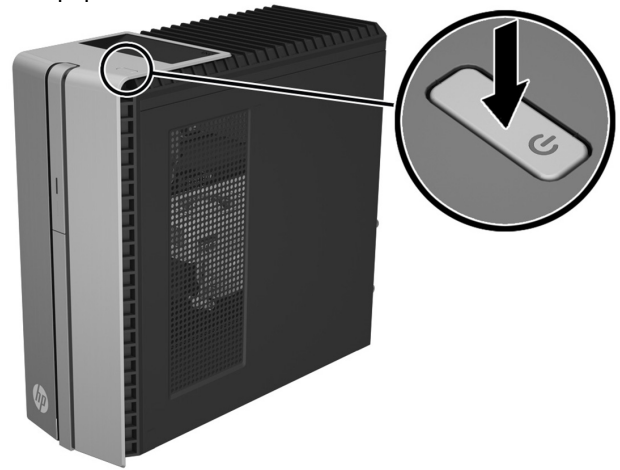
- Coloque el panel de acceso sobre el equipo y luego deslícelo hasta su posición (1). Apriete el tornillo en la parte trasera de la cubierta (2).



3. Conecte el cable de alimentación y los demás cables en la parte posterior del equipo.



4. Presione el botón de inicio/apagado para encender el equipo.



© Copyright 2015 Hewlett-Packard Development Company, L.P.

La información contenida en el presente documento está sujeta a cambios sin previo aviso. Las únicas garantías para los productos y servicios de HP se establecen en las declaraciones de garantía expresas que acompañan a tales productos y servicios. Nada de lo que aquí se indica debe interpretarse como parte de una garantía adicional.

HP no será responsable de los errores técnicos o editoriales, ni de las omisiones aquí contenidas.

Primera edición: abril de 2015



PRINTER: Replace this box with Printed-In (PI) Statement(s) as per spec.  
NOTE: This box is simply a placeholder. PI Statement(s) do not have to fit inside the box but should be placed in this area.