

Hard Drive Replacement Instructions



816854-121



Before you begin

Observe the following requirements before removing and replacing the hard drive.

WARNING: Never open the cover with the power cord attached or power applied. You might damage your computer or be injured by the spinning fan blades.

WARNING: Avoid touching sharp edges inside the computer.

CAUTION: A hard drive is extremely sensitive to shock and impact. Do not bang or drop it. Do not touch the circuit board. Static electricity can damage the drive.

WARNING: Keep fingers and tools clear of the moving fan when the power is applied.

CAUTION: Static electricity can damage the electronic components inside the computer. Discharge static electricity by touching the metal cage of the computer before touching any internal parts or electronic components.

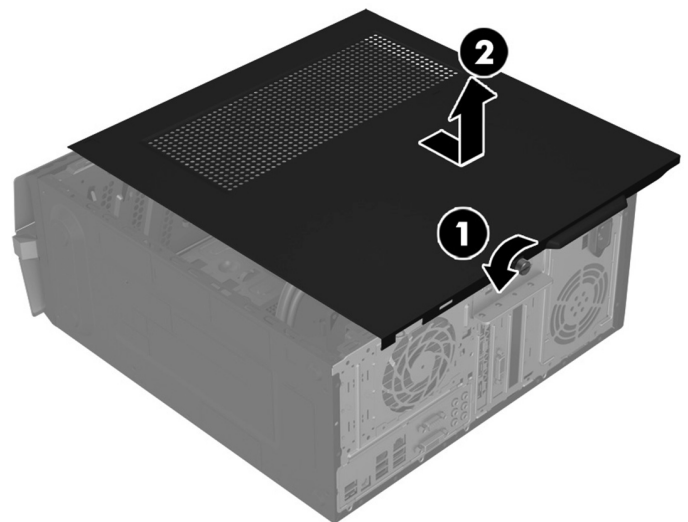
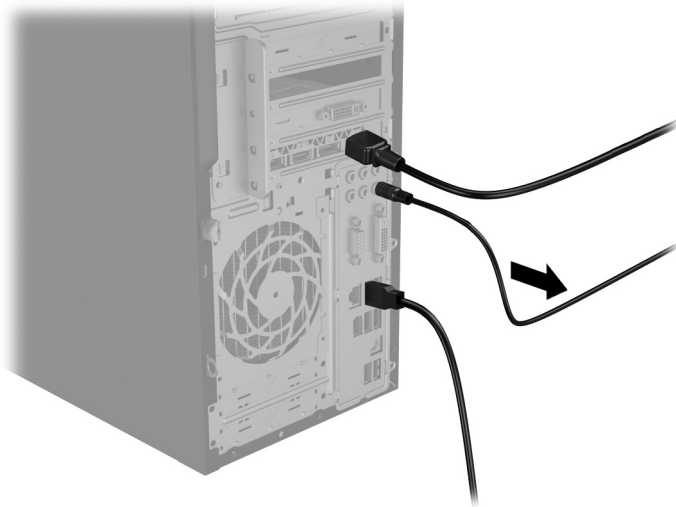
Tools needed

Phillips #2 screwdriver

Small screws are easily lost. Remove screws over a surface that enables you to retrieve them if they fall.

Removing the hard drive

1. Disconnect the power cord and all attached cables from the back of the computer.
2. Remove the access panel by loosening the Phillips screw (1), sliding the access panel back, and the lifting it off the computer (2).

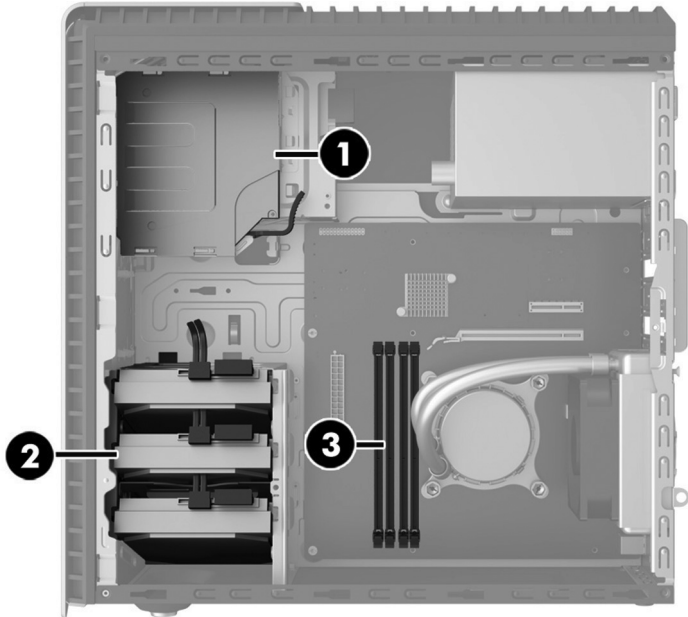


3. Locate the hard drive:

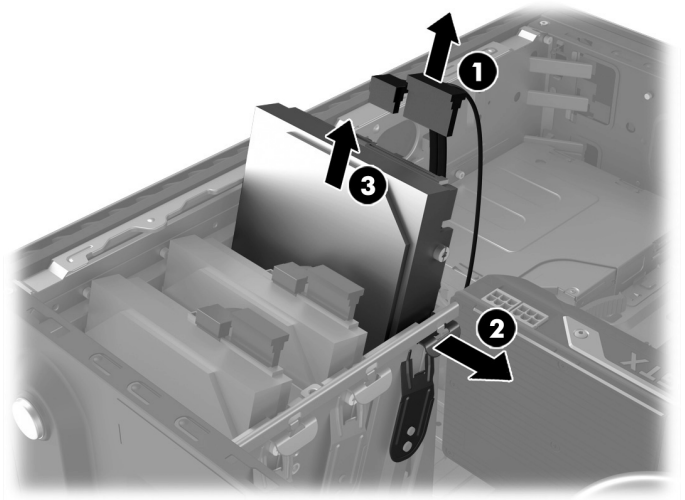
1. Optical drive

2. Hard drive

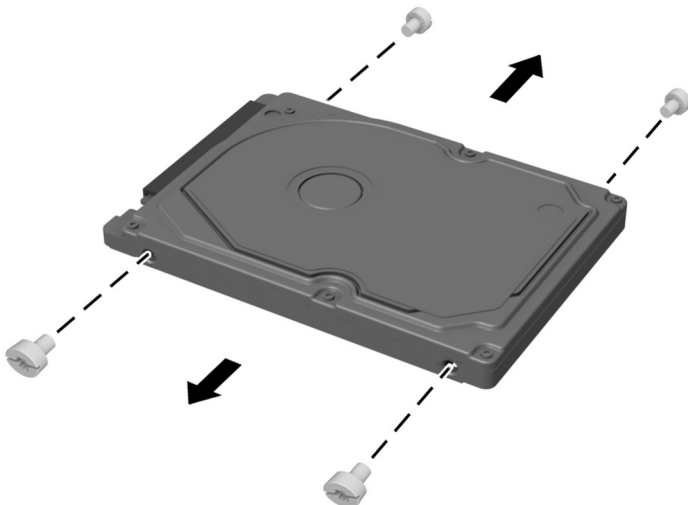
3. Memory modules



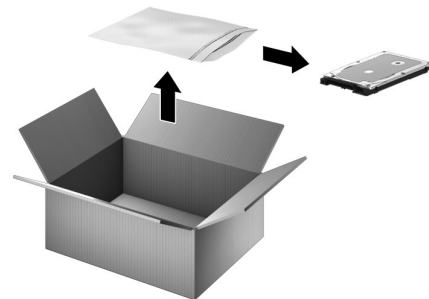
4. Disconnect the data and power cable from the back of the hard drive (1). Pull the drive release lever (2), and then slide the drive up to remove it from the computer (3).



5. Remove the guide screws from the old hard drive.

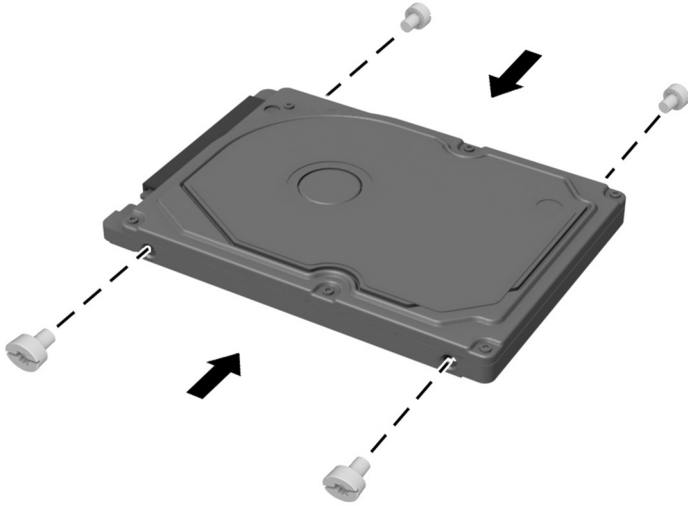


6. Touch the replacement hard drive bag to the metal of the computer, and then remove the replacement hard drive from the bag.

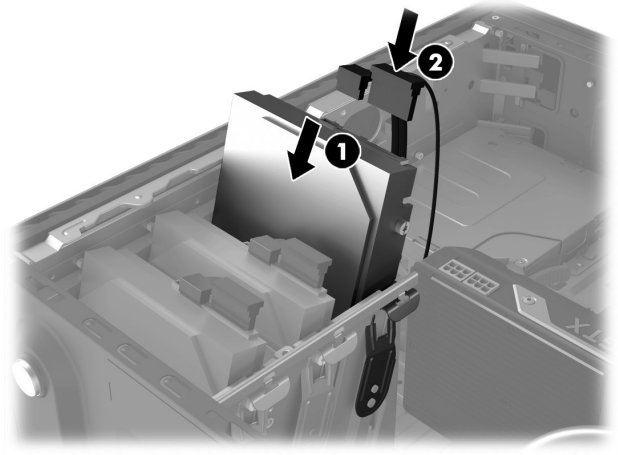


Replacing the hard drive

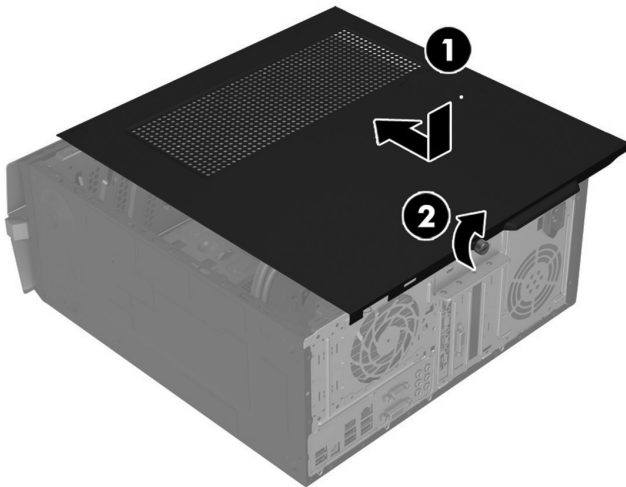
1. Install the guide screws into the new hard drive.



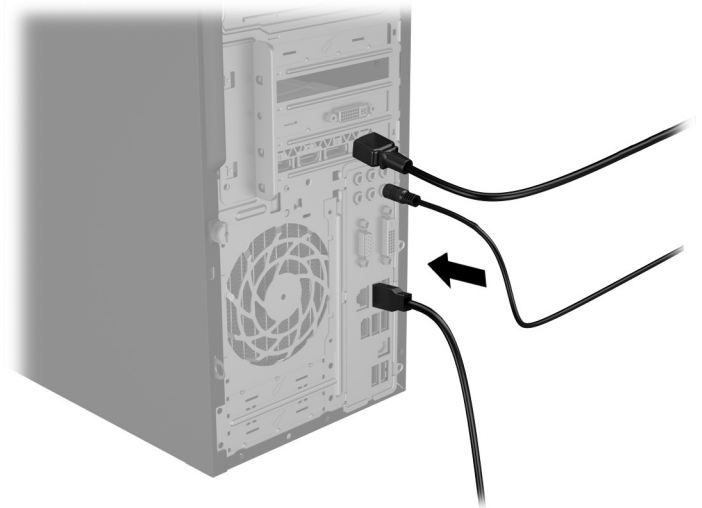
2. Insert the drive into the drive bay until seated (1), and then connect the power and data cables to the back of the hard drive (2).



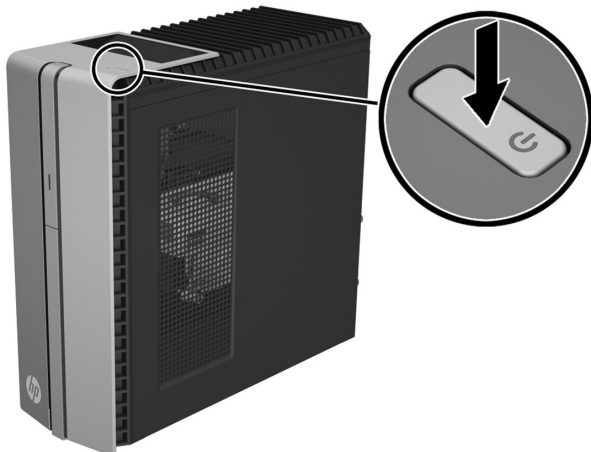
3. Position the access panel on the computer, and then slide it into place (1). Tighten the screw in the rear of the cover (2).



4. Plug the power cord and any additional cables into the back of the computer.



5. Press the power button to turn on the computer.



System recovery

NOTE: If your hard disk drive was shipped without an operating system installed, you will need to reinstall it using the system recovery discs. To install the operating system, refer to the instructions included with your system recovery discs, or for U.S. product support, go to <http://www.hp.com/go/contactHP>.

For worldwide product support, go to http://welcome.hp.com/country/us/en/wwcontact_us.html.

IMPORTANT: Do not turn off the computer during the initial setup process. Please allow the system recovery process to complete to ensure that everything that is necessary to operate the computer is installed properly. The system recovery process will take approximately 3 hours to complete. When the system recovery is complete, the computer will reboot and the Windows Setup screen will be displayed.

After the operating system has been installed, you will need to reinstall any applications and restore any data that you backed up. If your hard disk drive shipped with an operating system (image) installed, system recovery disks are not required for setup. Turn on the computer and allow the initial startup process to completely set up the operating system.

IMPORTANT: Do not turn off the computer during the initial startup process. Please allow the startup process to complete to ensure that everything that is necessary to operate the computer is installed properly.

After the setup has been completed, you will need to reinstall any applications and restore any data that you backed up. If you need further assistance, please call 1-800-474-6836 (1-800-HP Invent) if in the U.S. For worldwide product support, see <http://welcome.hp.com/country/w1/en/support.html>.

Instructions pour le remplacement du disque dur



Avant de commencer

Respectez les exigences suivantes avant de retirer et de remplacer le disque dur.

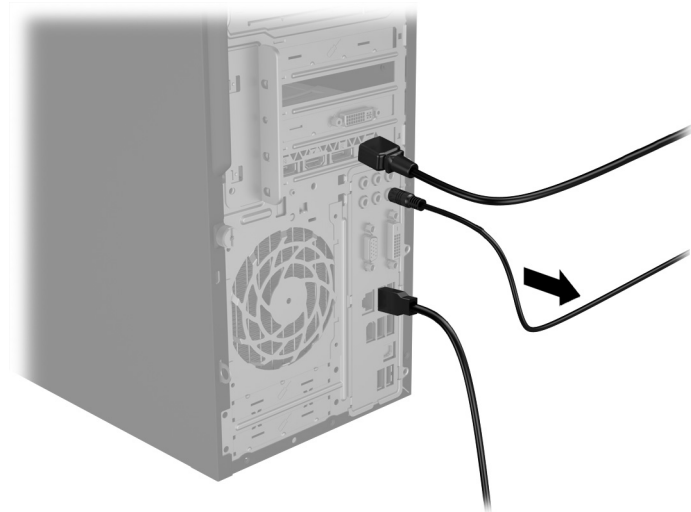
AVERTISSEMENT : N'ouvrez jamais le capot lorsque le cordon d'alimentation est branché ou lorsque l'ordinateur est sous tension. Vous pourriez endommager votre ordinateur ou être blessé par les pales du ventilateur en rotation.

AVERTISSEMENT : Évitez de toucher les bords tranchants à l'intérieur du châssis.

ATTENTION : Un disque dur est extrêmement sensible aux chocs et aux impacts. Ne le laissez pas tomber et ne le heurtez pas. Ne touchez pas la carte de circuit intégré. L'électricité statique peut endommager le disque.

Retrait du disque dur

1. Débranchez le cordon d'alimentation et tous les autres câbles à l'arrière de l'ordinateur.



AVERTISSEMENT : N'approchez ni vos doigts ni des outils du ventilateur lorsque l'ordinateur est sous tension.

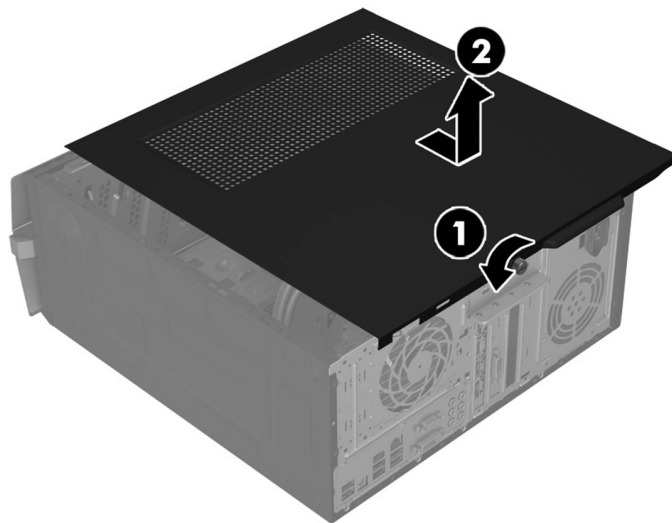
ATTENTION : L'électricité statique peut endommager les composants électroniques à l'intérieur de l'ordinateur. Déchargez l'électricité statique en touchant la cage métallique de l'ordinateur avant de toucher tout composant interne ou tout composant électronique.

Outils nécessaires

Tournevis cruciforme #2

Les petites vis peuvent être facilement égarées. Retirez les vis sur une surface qui vous permet de les récupérer en cas de chute.

2. Retirez le panneau d'accès en dévissant les vis cruciformes (1), faites glisser le panneau d'accès vers l'arrière et dégagez-le de l'ordinateur (2).

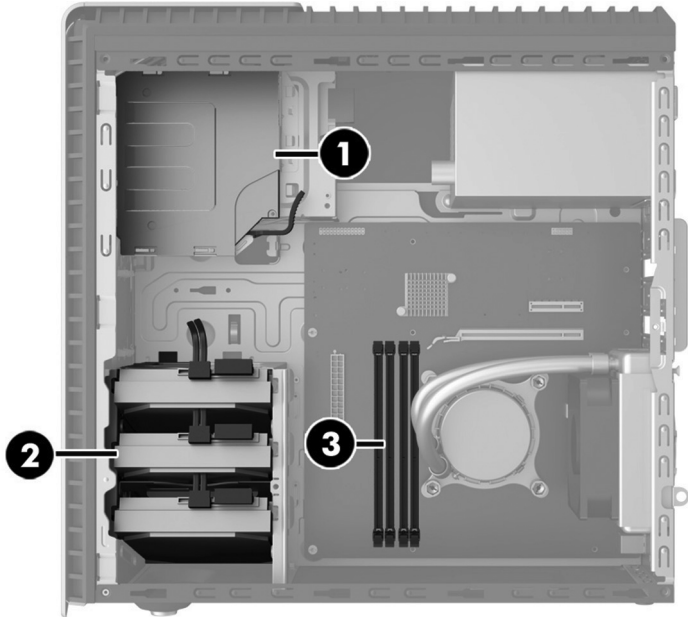


3. Repérez le disque dur :

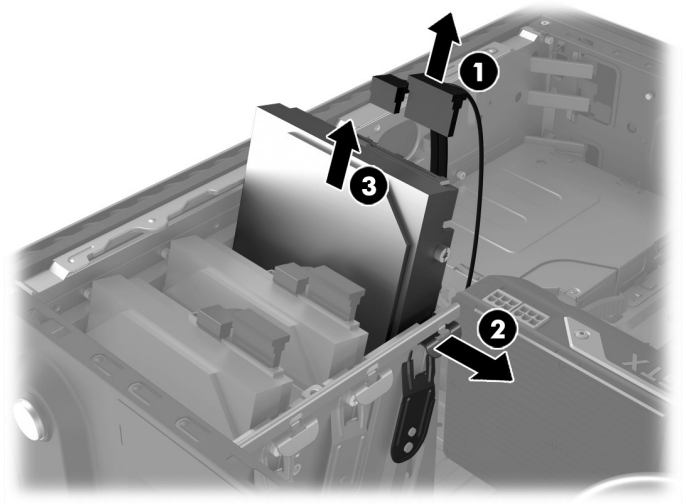
1. Lecteur optique

2. Disque dur

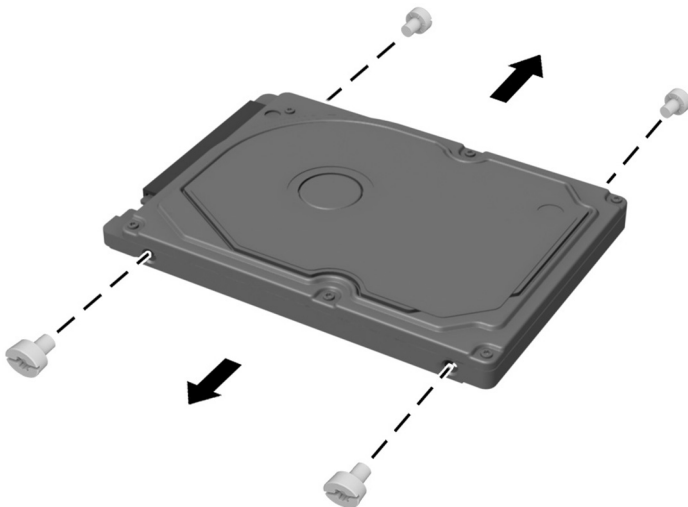
3. Modules mémoire



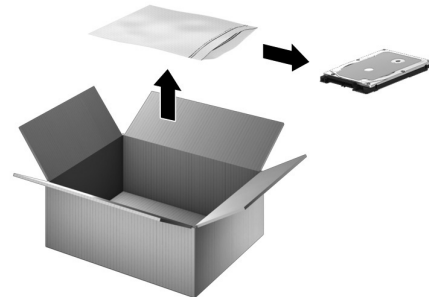
4. Débranchez les câbles d'alimentation et le câble de données à l'arrière du disque dur (1). Tirez sur le levier de dégagement du lecteur (2), puis faites glisser le lecteur vers le haut pour le retirer de l'ordinateur (3).



5. Retirez les vis de guidage de l'ancien disque dur.

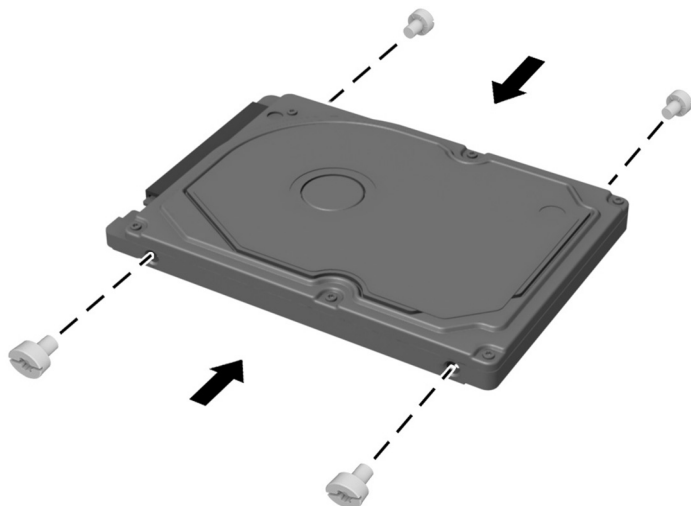


6. Mettez en contact le paquet du disque dur de remplacement avec la partie métallique de l'ordinateur, puis retirez-en le disque dur de remplacement.

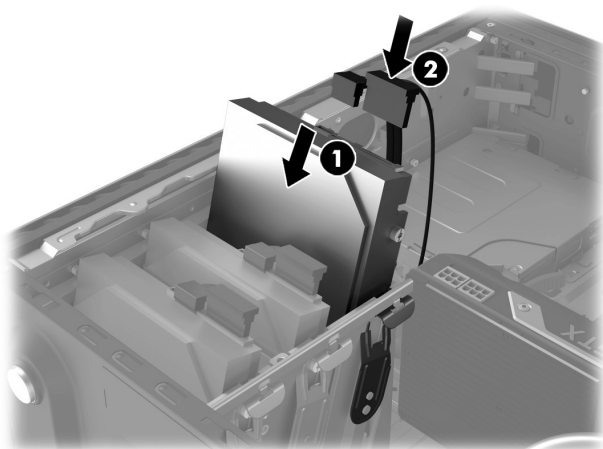


Réinstallation du disque dur

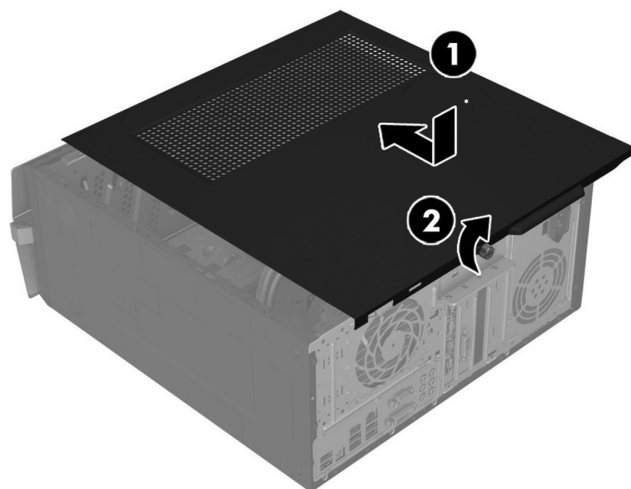
1. Installez les vis de guidage sur le nouveau disque dur.



2. Insérez le disque dans le compartiment de l'unité jusqu'à ce qu'il soit enclenché (1), puis connectez les câbles d'alimentation et de données à l'arrière du disque dur (2).



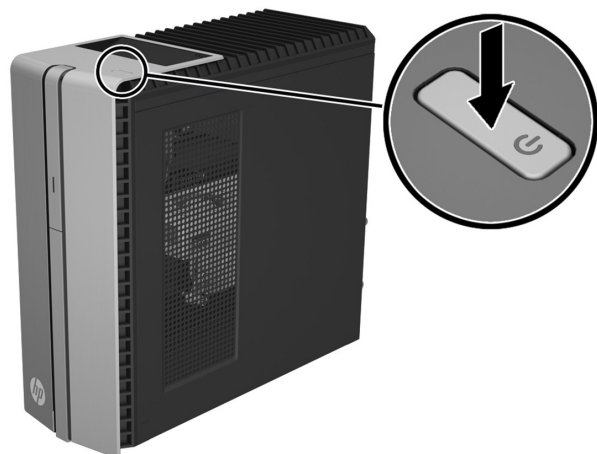
3. Placez le panneau d'accès sur l'ordinateur et faites-le glisser pour le remettre en place (1). Resserrez les vis situées à l'arrière du cache (2).



4. Branchez le cordon d'alimentation et tous les autres câbles à l'arrière de l'ordinateur.



5. Appuyez sur le bouton Marche/Arrêt pour allumer l'ordinateur.



Réinstallation du système

REMARQUE : Si votre disque dur a été livré sans système d'exploitation, vous devez le réinstaller à l'aide des disques de restauration système. Pour installer le système d'exploitation, reportez-vous aux instructions fournies avec vos disques de restauration système, ou pour obtenir l'assistance technique aux États-Unis, rendez-vous sur <http://www.hp.com/go/contactHP>.

Pour une assistance dans le reste du monde, rendez-vous sur http://welcome.hp.com/country/us/en/wwcontact_us.html.

IMPORTANT : N'éteignez pas l'ordinateur pendant le processus de configuration initiale. Laissez le processus de restauration du système se terminer pour être certain que tous les éléments nécessaires au fonctionnement de l'ordinateur sont correctement installés. Le processus de restauration du système prend environ 3 heures. Une fois la restauration du système terminée, l'ordinateur redémarre et l'écran Installation de Windows s'affiche.

Une fois le système d'exploitation installé, réinstallez les applications et restaurez toutes les données que vous avez sauvegardées. Si votre disque dur a été livré avec un système d'exploitation (image), les disques de restauration du système ne sont pas nécessaires à l'installation. Allumez l'ordinateur et attendez que le processus de démarrage initial configure entièrement le système d'exploitation.

IMPORTANT : N'éteignez pas l'ordinateur pendant le processus de démarrage initial. Laissez le processus de démarrage se terminer pour être certain que tous les éléments nécessaires au fonctionnement de l'ordinateur sont correctement installés.

Une fois la configuration terminée, vous devrez réinstaller les applications et restaurer toutes les données que vous avez sauvegardées. Pour obtenir une aide supplémentaire, veuillez appeler le 1-800-474-6836 (1-800-HP Invent) si vous résidez aux États-Unis. Pour une assistance dans le reste du monde rendez-vous sur <http://welcome.hp.com/country/w1/en/support.html>.

© Copyright 2015 Hewlett-Packard Development Company, L.P.

The information contained herein is subject to change without notice. The only warranties for HP products and services are set forth in the express warranty statements accompanying such products and services. Nothing herein should be construed as constituting an additional warranty. HP shall not be liable for technical or editorial errors or omissions contained herein.

First Edition: April 2015

PRINTER: Replace this box with Printed-In (PI) Statement(s) as per spec.
NOTE: This box is simply a placeholder. PI Statement(s) do not have to fit inside the box but should be placed in this area.

