

Optical Drive Replacement Instructions



816853-121



Before you begin

Observe the following requirements before removing and replacing the optical drive.

WARNING: Never open the cover with the power cord attached or power applied. You might damage your computer or be injured by the spinning fan blades.

WARNING: Avoid touching sharp edges inside the computer.

WARNING: Keep your hands away from the moving fan.

WARNING: Keep fingers and tools clear of the fan when the power is applied.

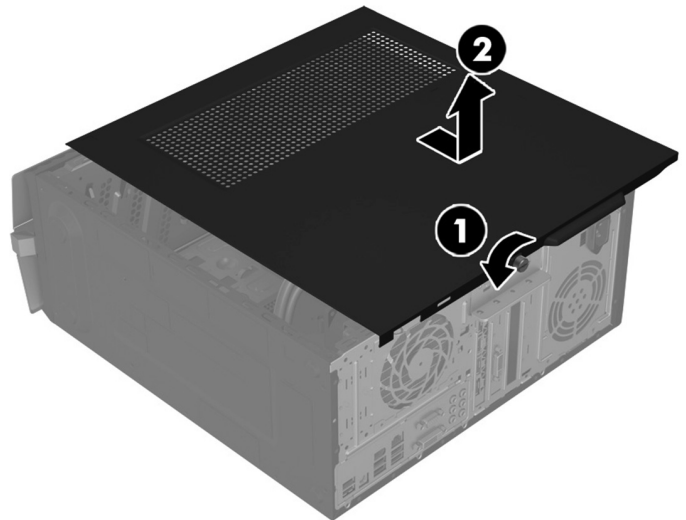
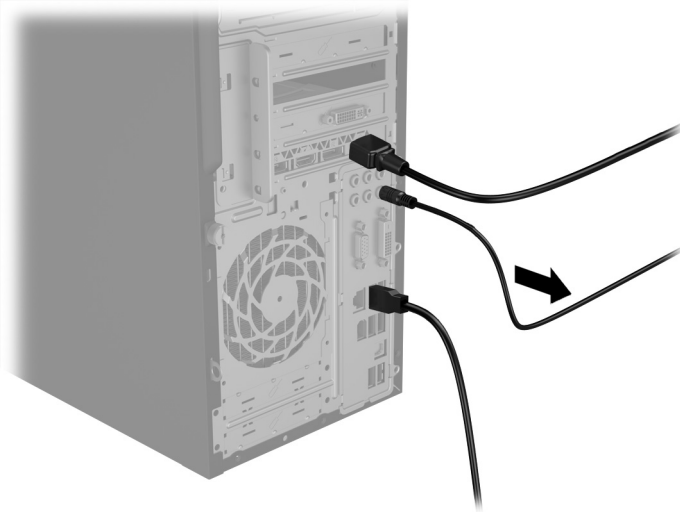
CAUTION: Static electricity can damage the electronic components inside the computer. Discharge static electricity by touching the metal cage of the computer before touching any internal parts or electronic components.

Tools needed

Phillips #2 screwdriver

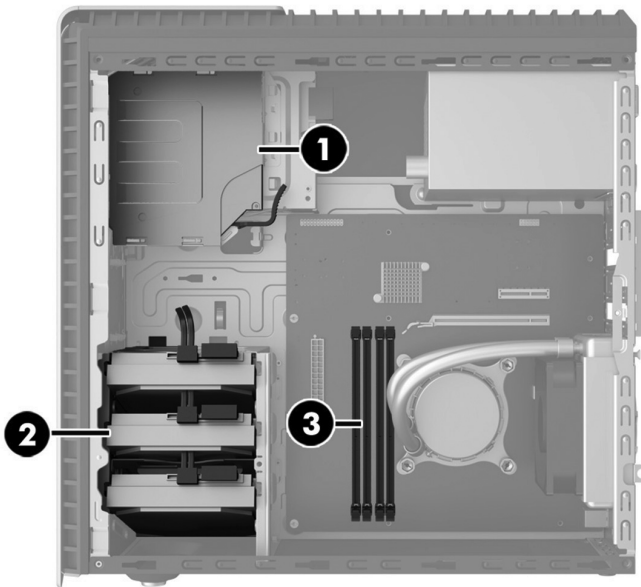
Removing the optical drive

1. Disconnect the power cord and all attached cables from the back of the computer.
2. Remove the access panel by loosening the Phillips screw (1), sliding the access panel back, and the lifting it off the computer (2).

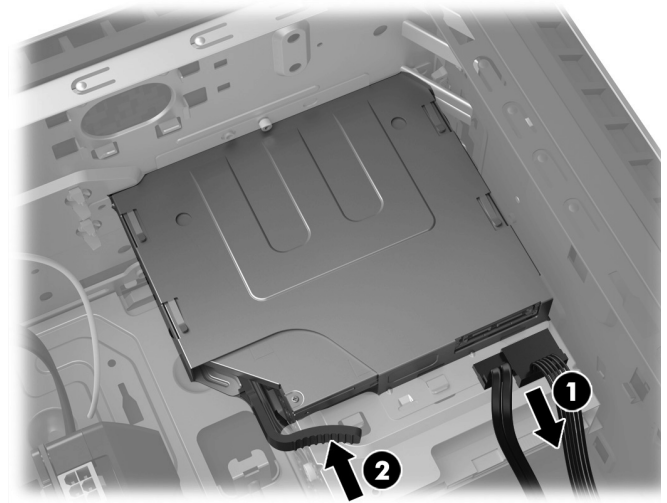


3. Locate the optical drive:

- 1. Optical drive
- 2. Hard drive
- 3. Memory modules



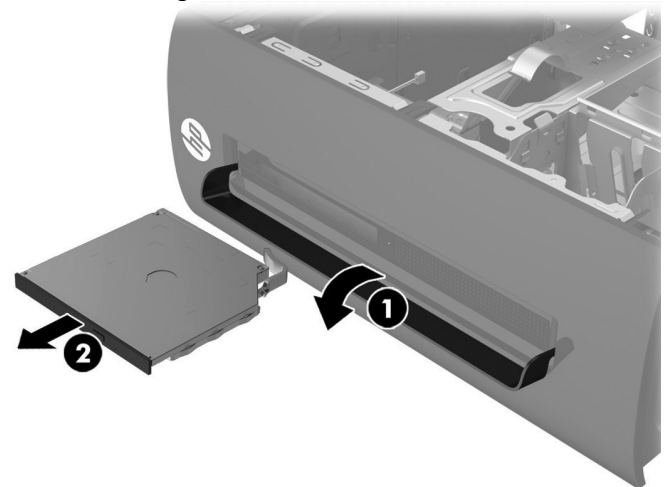
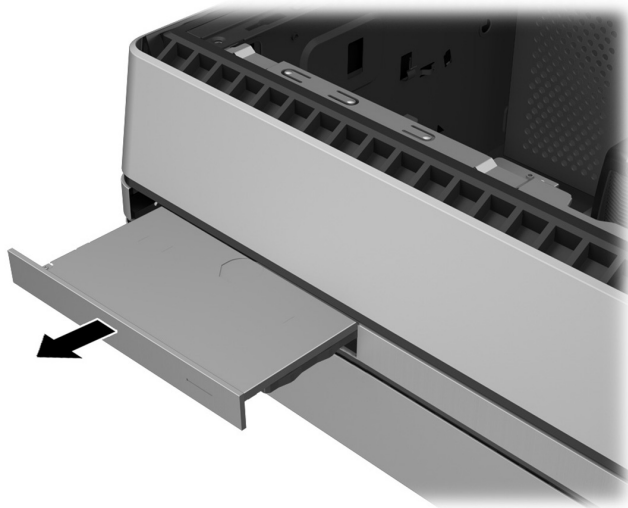
4. Disconnect the data and power cables from the rear of the drive (1), push the green release latch toward the center of the drive (2).



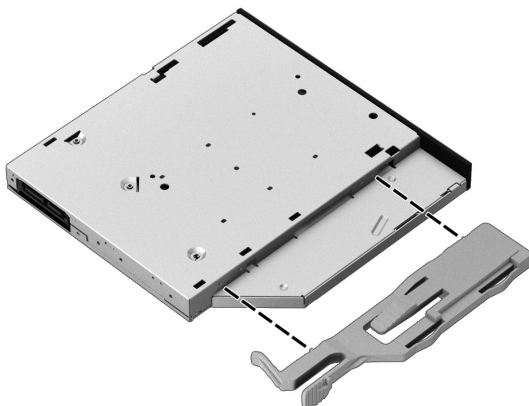
5. Depending on model:
Pull the drive out through the front bezel.

OR

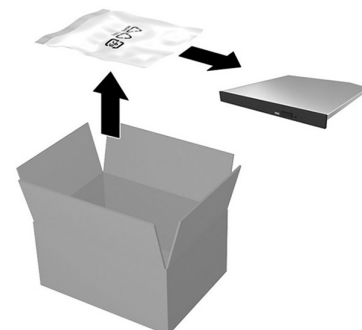
Rotate the drive cover downward (1), and then pull the drive out through the front bezel (2).



6. Remove the latch by pulling it away from the drive.

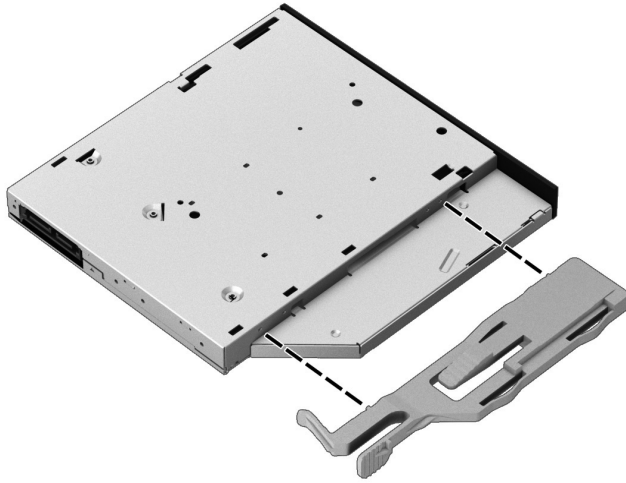


7. Touch the replacement optical drive bag to the metal of the computer, and then remove the replacement optical drive from the bag.



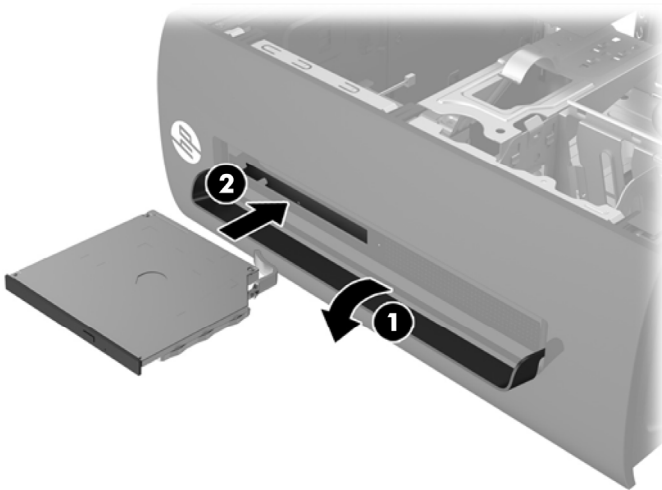
Replacing the optical drive

1. Before the new optical drive can be used, the release latch must be attached. Carefully align the holes on the release latch with the pins on the side of the optical drive. Press the entire release latch firmly to fasten the latch securely to the optical drive. Make sure the release latch is oriented properly.

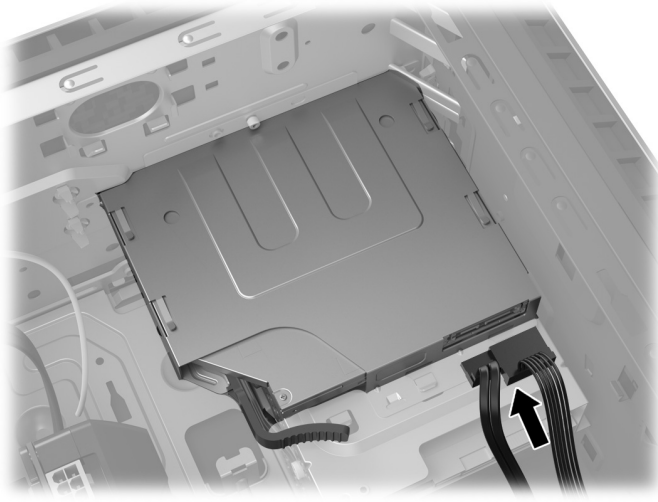


2. Depending on model:
Open the drive cover (1), and then slide the optical drive through the front bezel all the way into the bay so that it locks in place (2).

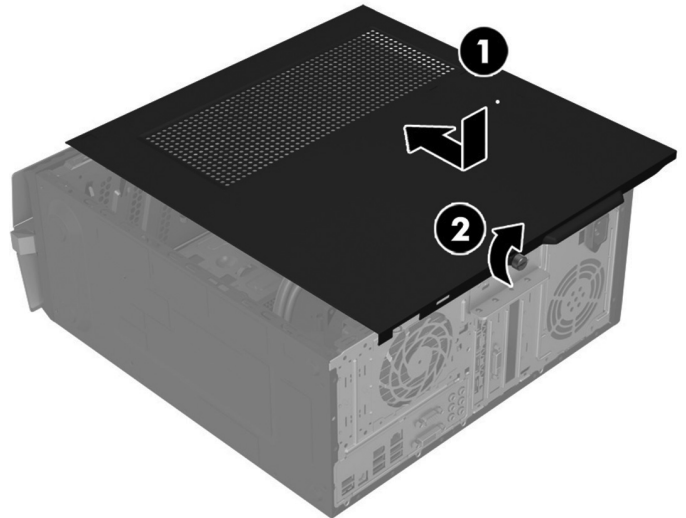
OR Slide the optical drive through the front bezel all the way into the bay so that it locks in place.



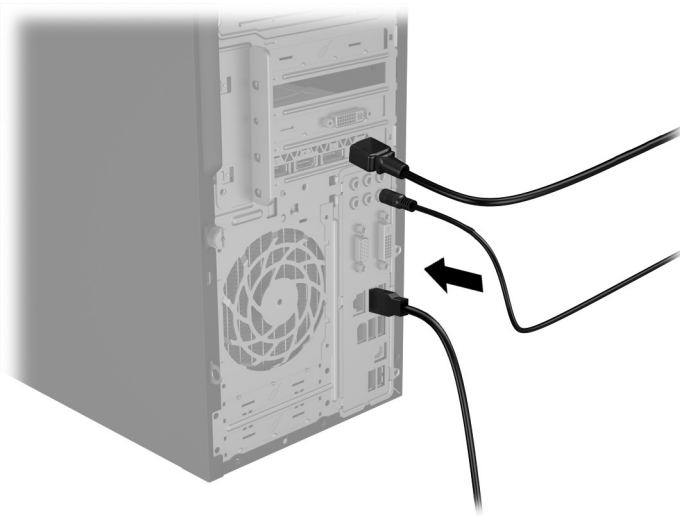
3. Connect the power and data cables to the rear of the drive.



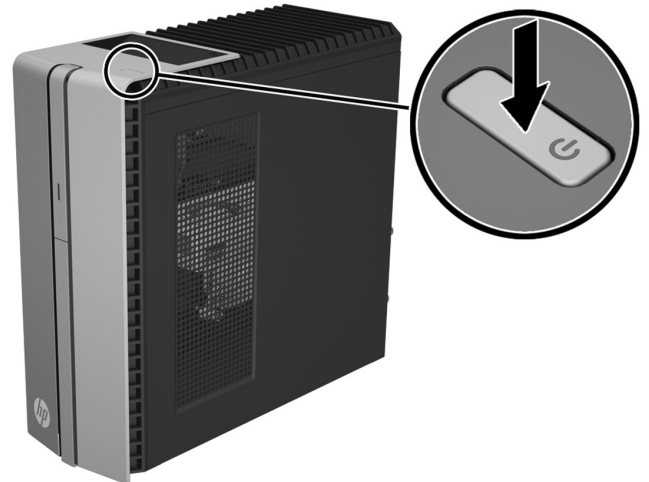
4. Position the access panel on the computer, and then slide it into place (1). Tighten the screw in the rear of the cover (2).



5. Plug the power cord and any additional cables into the back of the computer.



6. Press the power button to turn on the computer.



Instructions pour le remplacement du lecteur optique



Avant de commencer

Respectez les exigences suivantes avant de retirer et de remplacer le lecteur optique.

AVERTISSEMENT : N'ouvrez jamais le capot lorsque le cordon d'alimentation est branché ou lorsque l'ordinateur est sous tension. Vous pourriez endommager votre ordinateur ou être blessé par les pales du ventilateur en rotation.

AVERTISSEMENT : Évitez de toucher les bords tranchants à l'intérieur du châssis.

AVERTISSEMENT : N'approchez pas les mains du ventilateur en mouvement.

AVERTISSEMENT : N'approchez ni vos doigts ni des outils du ventilateur lorsque l'ordinateur est sous tension.

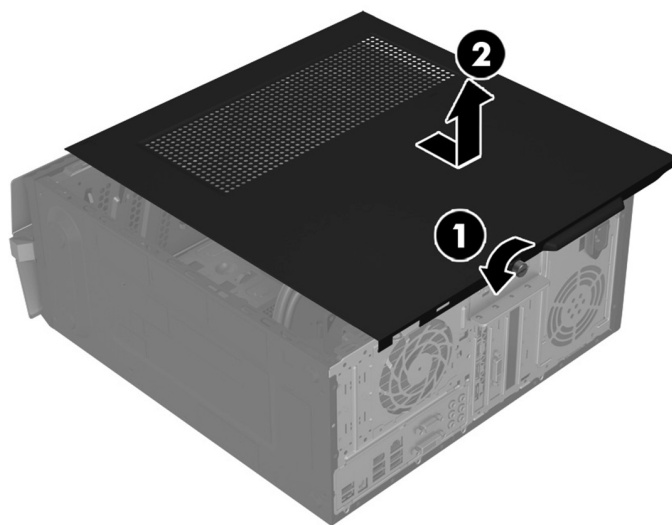
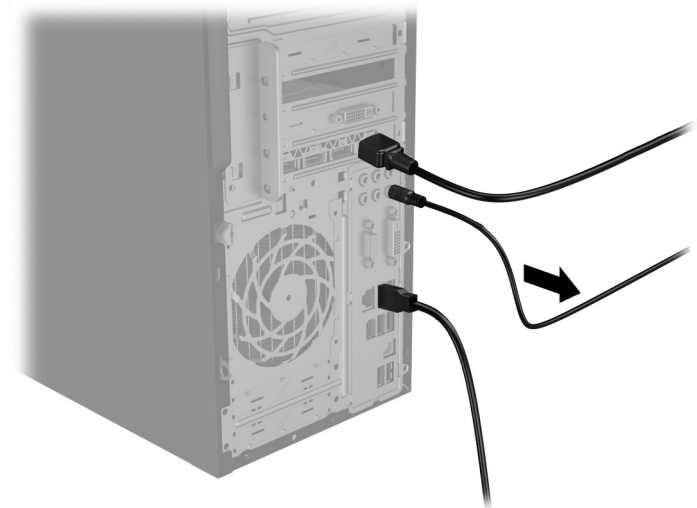
ATTENTION : L'électricité statique peut endommager les composants électroniques à l'intérieur de l'ordinateur. Déchargez l'électricité statique en touchant la cage métallique de l'ordinateur avant de toucher tout composant interne ou tout composant électronique.

Outils nécessaires

Tournevis cruciforme #2

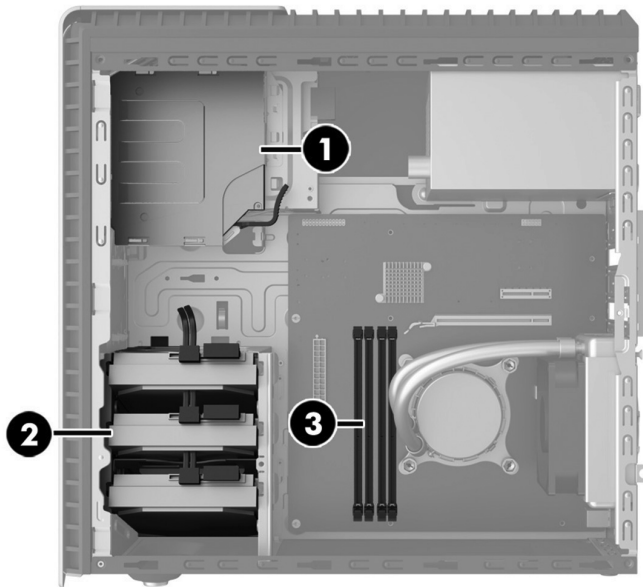
Retrait du lecteur optique

1. Débranchez le cordon d'alimentation et tous les autres câbles à l'arrière de l'ordinateur.
2. Retirez le panneau d'accès en dévissant les vis cruciformes (1), faites glisser le panneau d'accès vers l'arrière et dégagez-le de l'ordinateur (2).

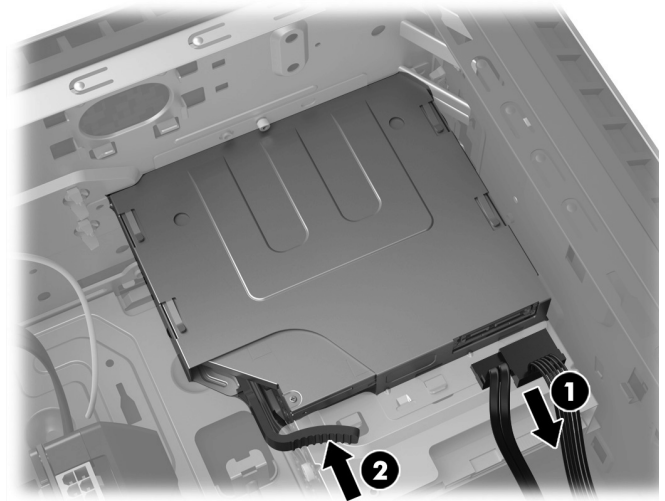


3. Repérez le lecteur optique :

1. Lecteur optique
2. Disque dur
3. Modules mémoire



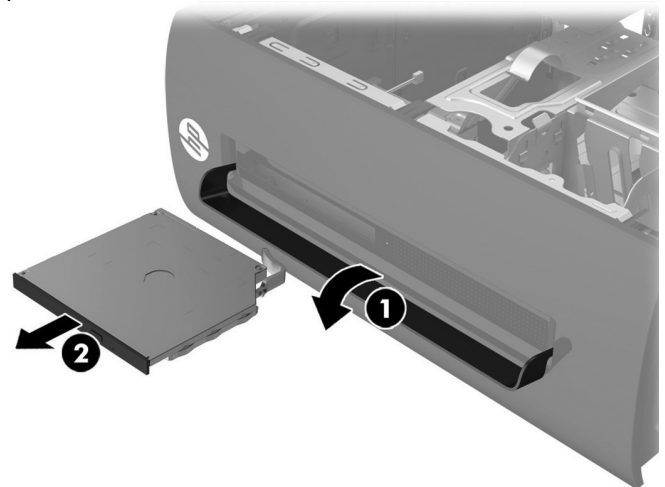
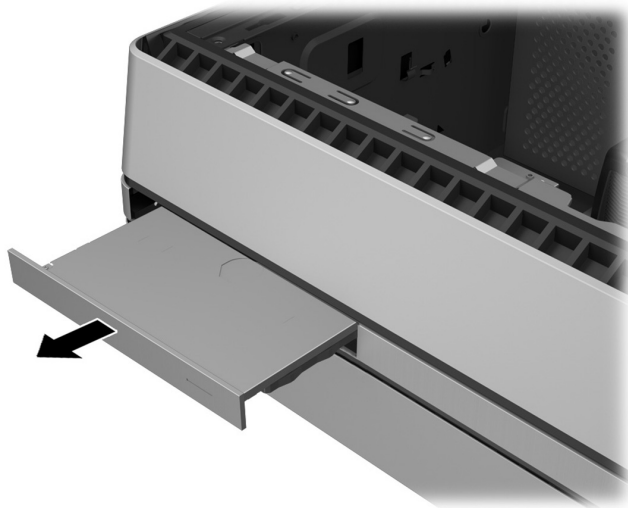
4. Déconnectez les câbles d'alimentation et de données à l'arrière du disque (1), appuyez sur le loquet de dégagement vert vers le centre du lecteur (2).



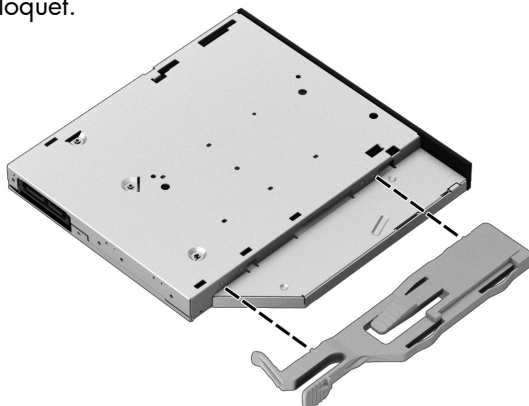
5. En fonction du modèle :
Retirez le lecteur par la face avant.

OU

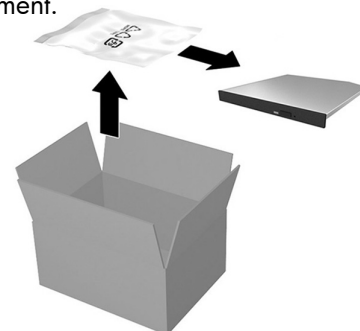
Baissez le capot du lecteur (1), puis sortez le lecteur par la face avant (2).



6. Retirez le loquet en tirant dessus pour le séparer du loquet.

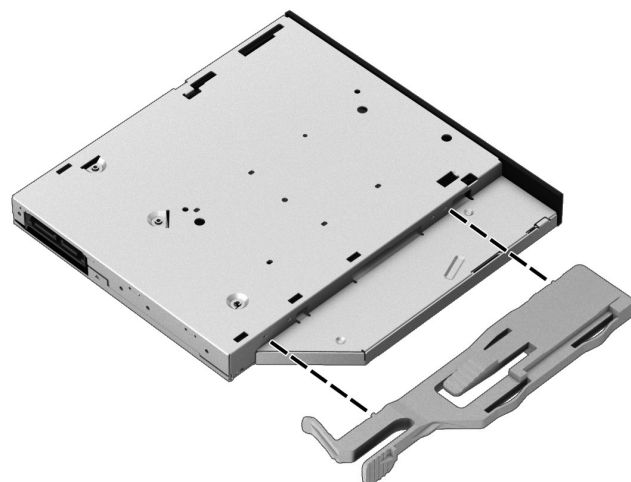


7. Mettez en contact le paquet du lecteur optique de remplacement avec la partie métallique de l'ordinateur, puis retirez-en le lecteur optique de remplacement.



Réinstallation du lecteur optique

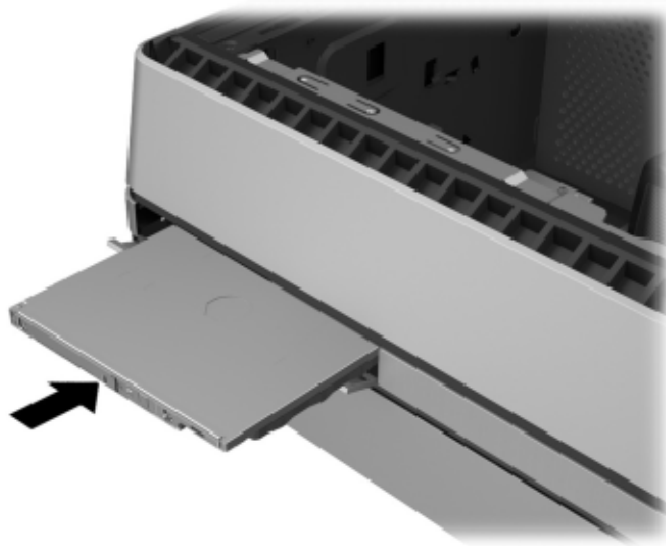
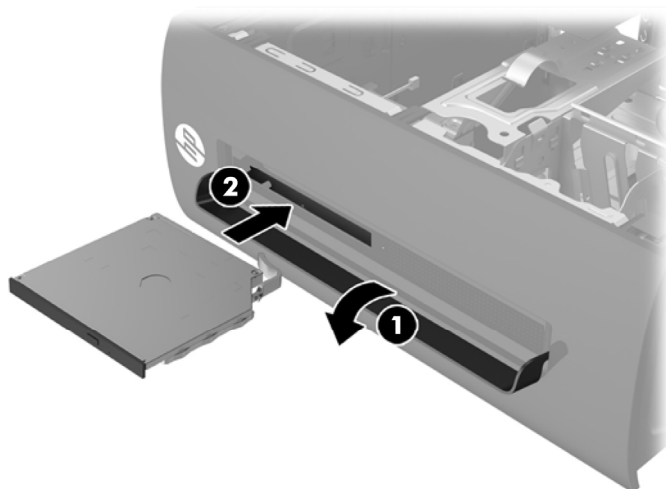
1. Avant d'utiliser le nouveau lecteur optique, vous devez verrouiller le loquet de dégagement. Alignez avec précaution les trous du loquet de dégagement et les broches sur le côté du lecteur optique. Appuyez fermement sur l'ensemble du loquet de dégagement pour fixer le loquet au lecteur optique de manière sécurisée. Assurez-vous que le loquet de dégagement est bien orienté.



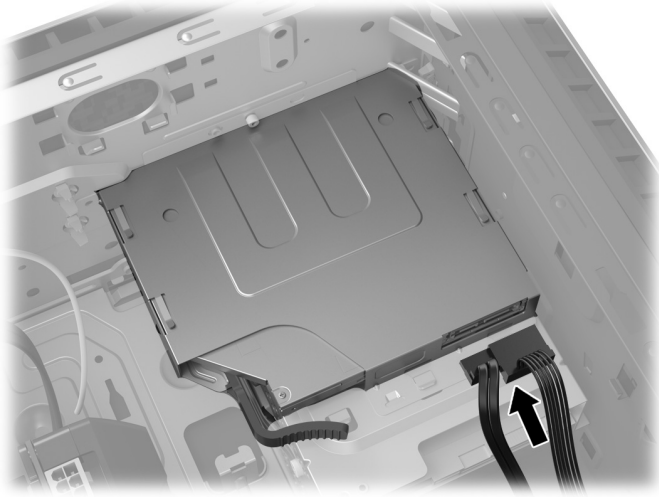
2. En fonction du modèle :

Ouvrez le capot du lecteur (1), puis faites glisser entièrement le nouveau lecteur optique à travers le panneau avant jusqu'à ce qu'il s'emboîte (2).

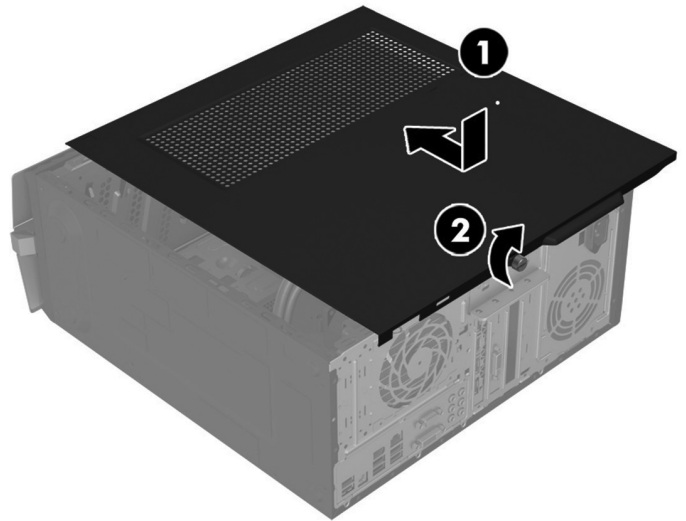
OU Faites glisser entièrement le nouveau lecteur optique à travers le panneau avant jusqu'à ce qu'il s'emboîte.



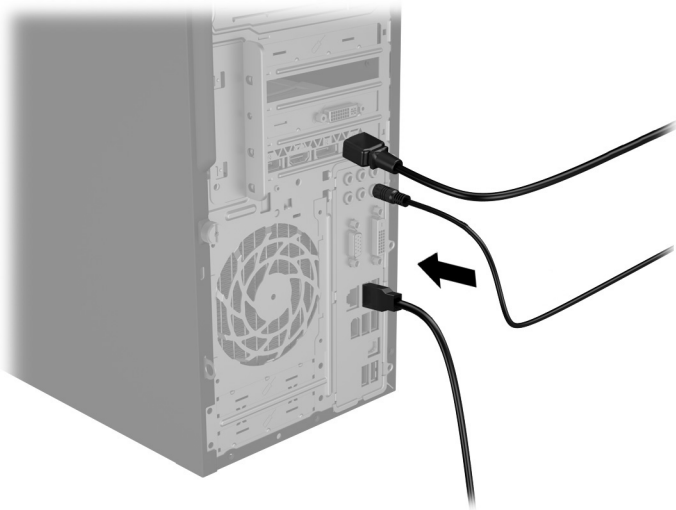
3. Branchez le câble d'alimentation et le câble de données à l'arrière du lecteur.



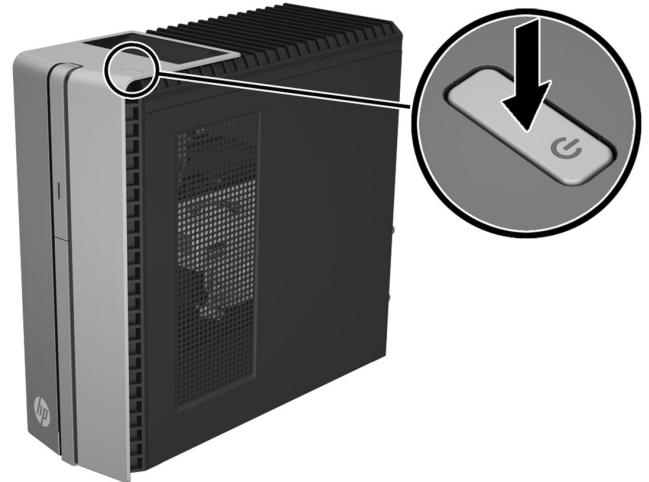
4. Placez le panneau d'accès sur l'ordinateur puis faites-le glisser pour le remettre en place (1). Resserrez les vis situées à l'arrière du cache (2).



5. Branchez le cordon d'alimentation et tous les autres câbles à l'arrière de l'ordinateur.



6. Appuyez sur le bouton Marche/Arrêt pour allumer l'ordinateur.



© Copyright 2015 Hewlett-Packard Development Company, L.P.

The information contained herein is subject to change without notice. The only warranties for HP products and services are set forth in the express warranty statements accompanying such products and services. Nothing herein should be construed as constituting an additional warranty. HP shall not be liable for technical or editorial errors or omissions contained herein.

First Edition: April 2015

PRINTER: Replace this box with Printed-In (PI) Statement(s) as per spec.

NOTE: This box is simply a placeholder. PI Statement(s) do not have to fit inside the box but should be placed in this area.

