

Instrucciones de sustitución del disco óptico



816853-E51



Las características del equipo pueden variar según el modelo.

Servicio de garantía de autoreparación por el cliente

Los productos de HP están diseñados con piezas que pueden ser intercambiadas por el Cliente con el objetivo de minimizar el tiempo de reparación y permitir mayor flexibilidad al realizar el reemplazo de las piezas defectuosas.

Si durante el proceso de diagnóstico de un Producto, HP identifica que la reparación puede ser realizada con la utilización de una pieza CSR "Customer Self Repair" (por sus siglas en inglés), HP, previa autorización del Cliente, enviará esa pieza directamente al Cliente para reemplazar la defectuosa siguiendo las instrucciones de instalación de dicha pieza CSR provista por HP. En estos casos HP autoriza al Cliente a que manipule y reemplace dicha pieza CSR sin que se afecte o invalide la garantía vigente.

Las piezas defectuosas deberán ser devueltas a HP, a través del mecanismo que HP defina, del cual informará oportunamente. El servicio de CSR se realizará según la disponibilidad de la pieza CSR y donde lo permitan las condiciones de la región geográfica donde se encuentre el Cliente.

Este es un proceso opcional dependiendo de las leyes, regulaciones y disponibilidad del servicio en cada país.

Antes de empezar

Cumpla con los siguientes requisitos antes de extraer y sustituir la unidad de disco duro.

ADVERTENCIA: Nunca abra la cubierta con el cable de alimentación enchufado o con la energía encendida. Podría dañar el equipo o lastimarse con las paletas del ventilador que giran.

ADVERTENCIA: Evite tocar los bordes afilados del interior del equipo.

ADVERTENCIA: Mantenga las manos lejos del ventilador en movimiento.

ADVERTENCIA: Mantenga los dedos y las herramientas lejos del ventilador cuando la energía está encendida.

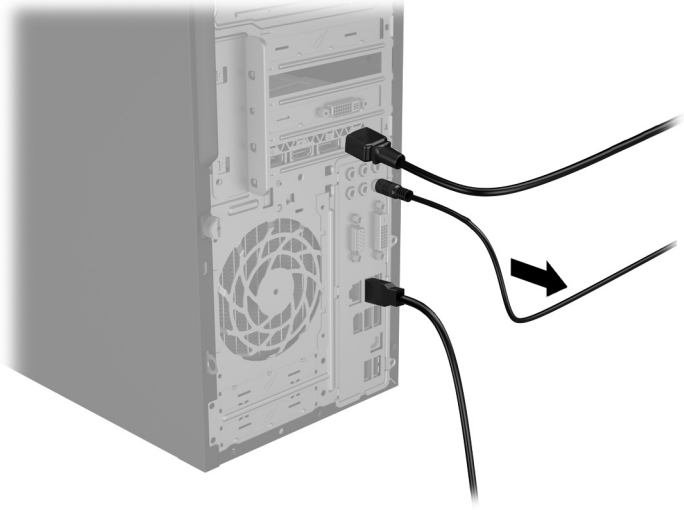
PRECAUCIÓN: La electricidad estática puede dañar los componentes electrónicos internos del equipo. Descargue la electricidad estática tocando la caja de metal del equipo antes de tocar cualquier pieza interna o componente electrónico.

Herramientas necesarias

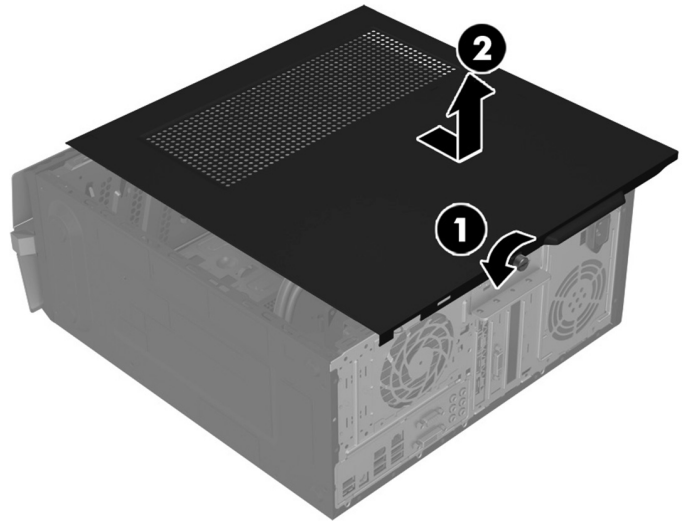
Destornillador Phillips n.º 2

Extracción de la unidad óptica

1. Desconecte el cable de alimentación y los demás cables en la parte posterior del equipo.

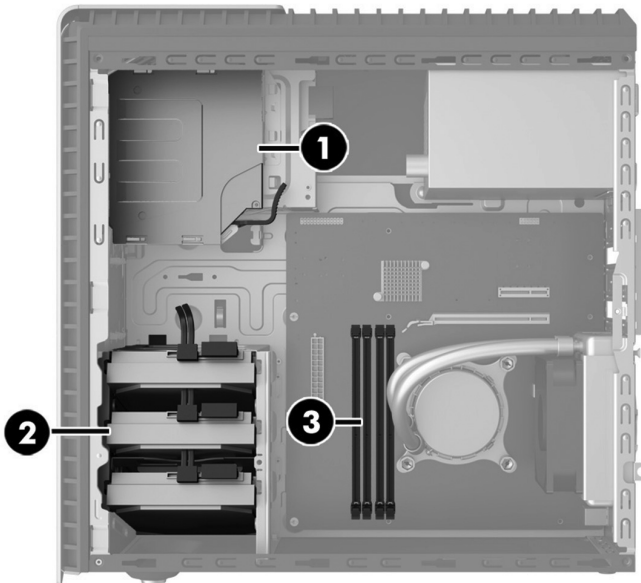


2. Para retirar el panel de acceso, afloje el tornillo Phillips (1), deslice el panel hacia atrás y luego levántelo para separarlo del equipo (2).

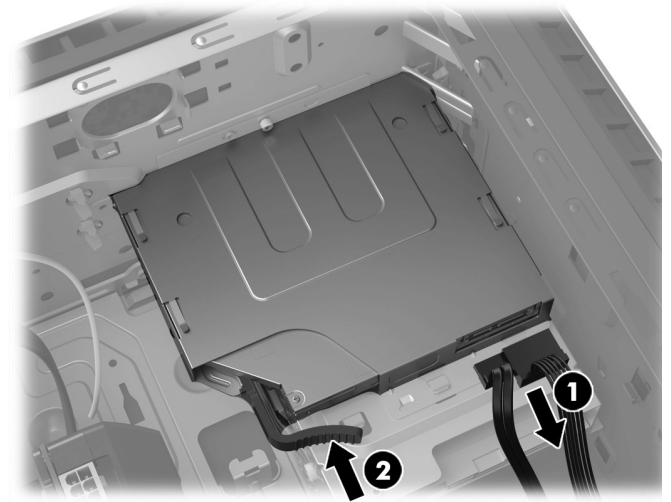


3. Localice la unidad óptica.

1. Unidad óptica
2. Unidad de disco duro
3. Módulos de memoria

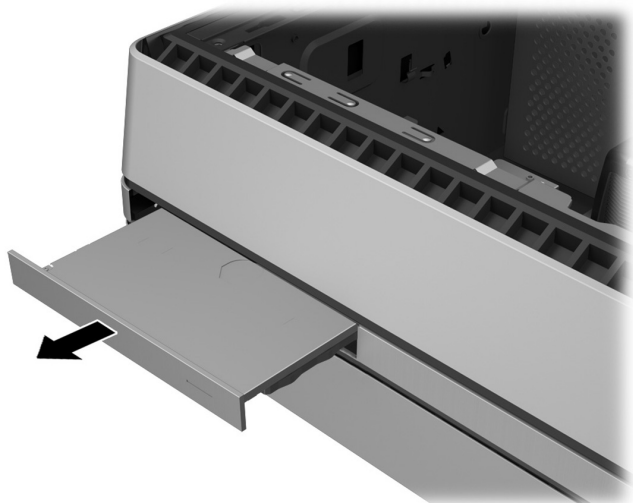


4. Desconecte los cables de datos y potencia de la parte trasera de la unidad (1) y empuje el pestillo de liberación verde hacia el centro de la unidad (2).

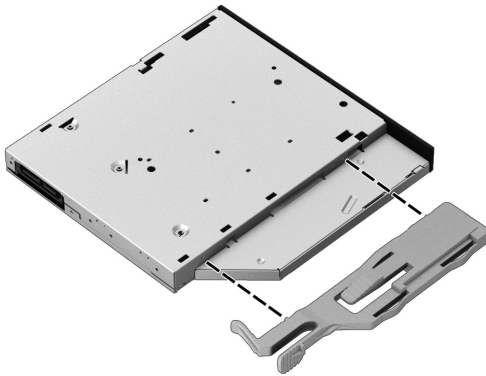


5. Según el modelo:
Extraiga la unidad a través de la parte frontal.

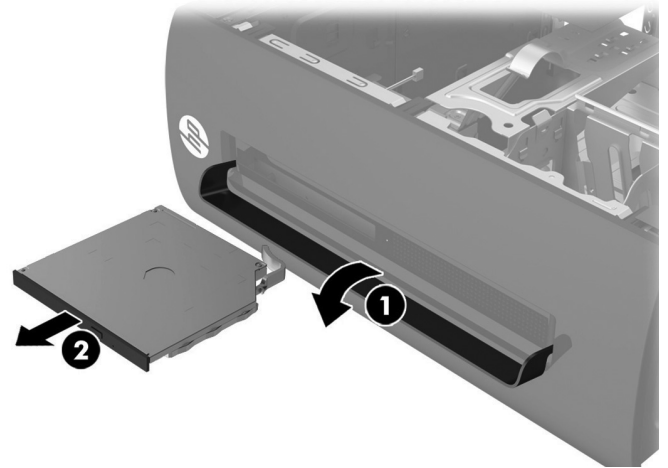
○



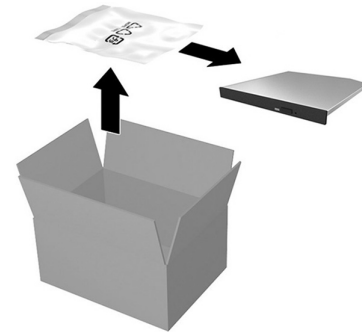
6. Retire el pestillo tirando de él para separarlo de la unidad.



- Gire la cubierta de la unidad hacia abajo (1) y luego tire de la unidad para extraerla a través de la parte frontal (2).

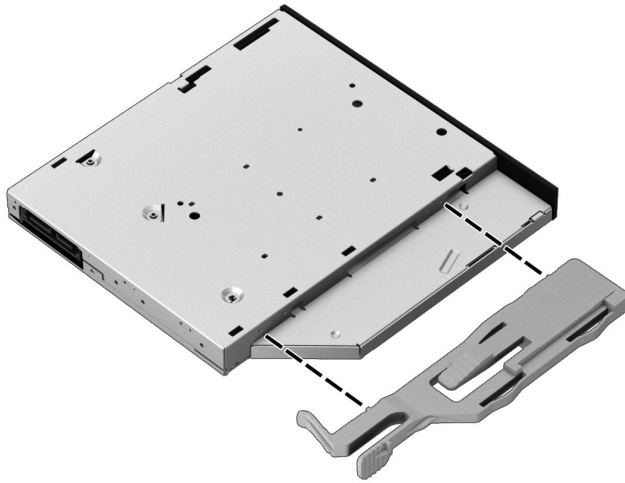


7. Toque la bolsa de la unidad óptica de repuesto con el metal del equipo y luego extraiga la unidad óptica de repuesto de la bolsa.



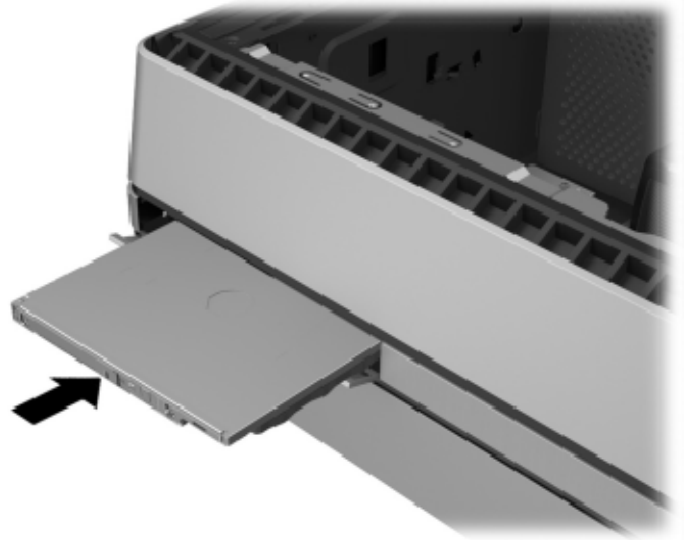
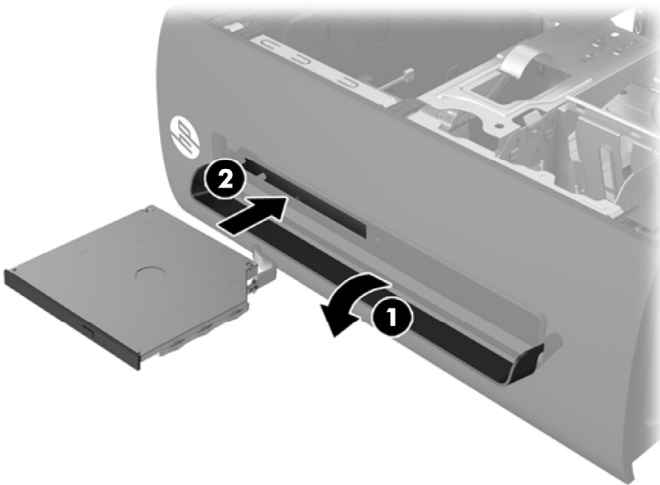
Reinstalación de la unidad óptica

1. Antes de utilizar la nueva unidad óptica, debe acoplarse el pestillo de liberación. Alinee con cuidado los orificios del pestillo de liberación con las clavijas del lateral de la unidad óptica. Presione firmemente todo el pestillo de liberación para apretar el pestillo con seguridad en la unidad óptica. Asegúrese que el pestillo de liberación este orientado adecuadamente.

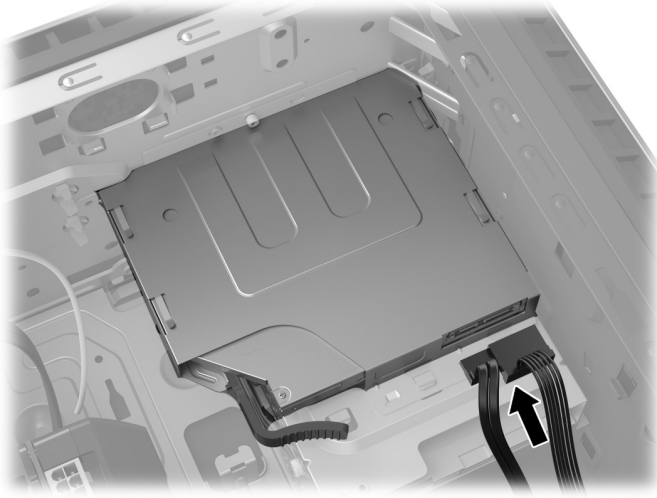


2. Según el modelo:
Abra la cubierta de la unidad **(1)** y luego deslice la unidad óptica a través de la parte frontal en el compartimento de modo que encaje en su posición **(2)**.

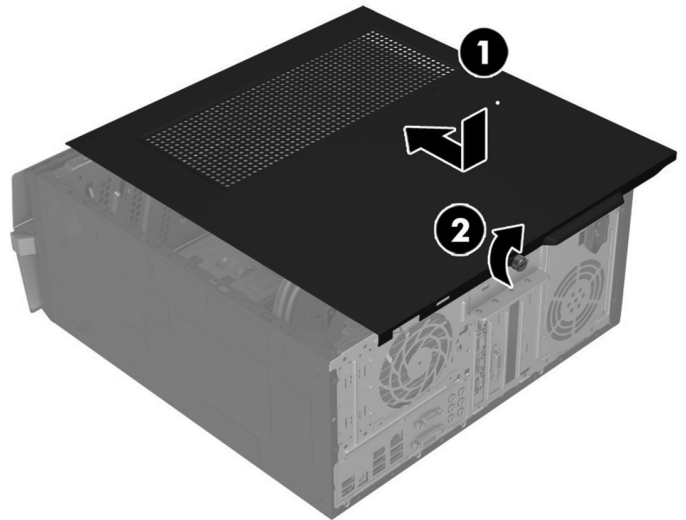
Deslice la unidad óptica hasta introducirla en el compartimento a través del panel frontal, de forma que quede encajada en su sitio.



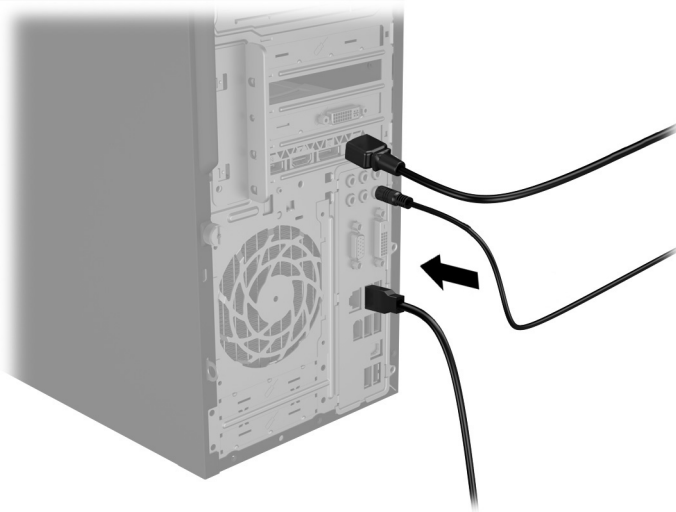
3. Conecte los cables de alimentación y datos a la parte trasera de la unidad.



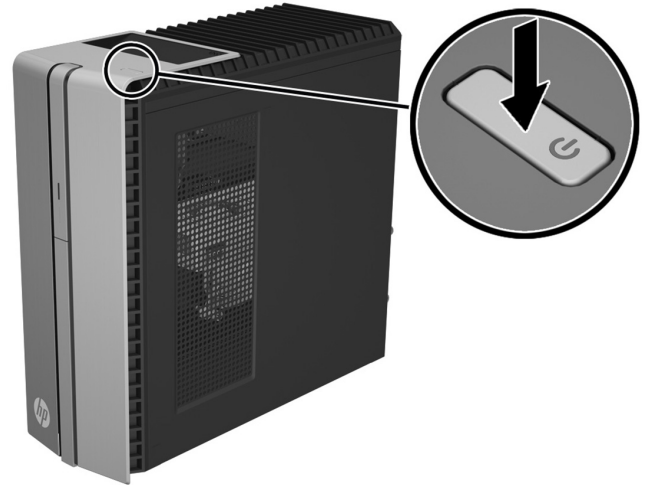
4. Coloque el panel de acceso sobre el equipo y luego deslícelo hasta su posición (1). Apriete el tornillo en la parte trasera de la cubierta (2).



5. Conecte el cable de alimentación y los demás cables en la parte posterior del equipo.



6. Presione el botón de inicio/apagado para encender el equipo.



© Copyright 2015 Hewlett-Packard Development Company, L.P.

La información contenida en el presente documento está sujeta a cambios sin previo aviso. Las únicas garantías para los productos y servicios de HP se establecen en las declaraciones de garantía expresas que acompañan a tales productos y servicios. Nada de lo que aquí se indica debe interpretarse como parte de una garantía adicional.

HP no será responsable de los errores técnicos o editoriales, ni de las omisiones aquí contenidas.

Primera edición: abril de 2015

PRINTER: Replace this box with Printed-in (PI) Statement(s) as per spec.

NOTE: This box is simply a placeholder. PI Statement(s) do not have to fit inside the box but should be placed in this area.

