

# الدليل المرجع للأجهزة



جهاز كمبيوتر EliteDesk 800/880 G3 TWR الشخصي  
للأعمال من HP

## إشعار المنتج

يشرح هذا الدليل الميزات المشتركة في أغلب الطرازات. قد لا تتوفر بعض الميزات في الكمبيوتر الخاص بك.

## شروط البرامج

بمجرد تثبيت، أو نسخ، أو تنزيل، أو استخدام بخلاف ذلك لأي منتج برمجي تم تثبيته في جهاز الكمبيوتر هذا مسبقًا، فأنت توافق على الالتزام بشروط اتفاقية ترخيص المستخدم النهائي من HP (EULA). إذا كنت لا توافق على شروط الترخيص هذه، فإن الحل الوحيد هو إرجاع المنتج الذي لم يتم استخدامه بالكامل (أجهزة وبرامج) خلال ١٤ يومًا لاسترداد المبلغ المدفوع كاملاً وذلك وفقًا لسياسة استرداد المبلغ المدفوع الخاصة بالبائع.

للاطلاع على المزيد من المعلومات أو لطلب استرداد ثمن شراء الكمبيوتر بالكامل، يرجى الاتصال بالبائع.

تعد Windows علامة تجارية أو علامة تجارية مسجلة لشركة Microsoft Corporation في الولايات المتحدة و/أو بلدان أخرى.

المعلومات الواردة في هذا المستند خاضعة للتغيير بدون إشعار. يعد بيان الضمان الصريح المرفق مع منتجات وخدمات شركة HP هو الضمان الوحيد للمنتجات والخدمات التي تقدمها الشركة. يجب عدم تفسير أي شيء هنا على أنه يشكل ضمانًا إضافيًا. تُخلي شركة HP مسؤوليتها عن أية أخطاء فنية أو أخطاء تحريرية أو حذف بهذا الدليل.

الإصدار الأول: نوفمبر ٢٠١٦

الرقم المرجعي للمستند: 913315-171

## حول هذا الكتاب

يقدم هذا الدليل معلومات أساسية حول ترقية أجهزة الكمبيوتر للأعمال طُرز EliteDesk من HP.

**⚠ تحذير!** يشير إلى موقف خطر، إذا لم يتم تجنبه، **قد** يتسبب في الوفاة أو إصابة خطيرة.

**⚠ تنبيه:** يشير إلى موقف خطر، إذا لم يتم تجنبه، **قد** يتسبب في حدوث إصابة بسيطة أو متوسطة.

**📝 هام:** يشير إلى معلومات تعتبر هامة ولكن لا تتعلق بخطر (على سبيل المثال، الرسائل التي تتعلق بتلف الملكية). إشعار ينبّه المستخدم أنّ الإخفاق في اتباع إجراء كما هو موضح تمامًا يمكن أن يؤدي إلى فقدان البيانات أو تلف الأجهزة أو البرامج. كما يحتوي على معلومات ضرورية لشرح مفهوم أو لاستكمال مهمة.

**📝 ملاحظة:** يحتوي على معلومات إضافية للتركيز على نقاط هامة في النص الرئيسي أو تكملتها.

**💡 تلميح:** يوفر تلميحات مفيدة لإتمام مهمة.



# جدول المحتويات

## ١ ميزات المنتج

- ١ ميزات التكوين القياسية
- ٢ مكونات اللوحة الأمامية
- ٣ مكونات اللوحة الخلفية
- ٤ موقع الرقم التسلسلي

## ٢ ترقية الأجهزة

- ٥ ميزات الصيانة
- ٥ تحذيرات وتنبيهات
- ٦ إزالة لوحة الوصول إلى الكمبيوتر
- ٧ إعادة تركيب لوحة التغطية إلى الكمبيوتر
- ٨ إزالة غطاء الفتحة الأمامية
- ٩ إزالة أغطية الفتحات الفارغة
- ١٠ إعادة تركيب غطاء الفتحة الأمامية
- ١٠ إزالة عامل تصفية غبار غطاء الفتحة الأمامية الاختياري وتركيبه
- ١١ توصيلات لوحة النظام
- ١٣ ترقية نظام الذاكرة
- ١٣ تركيب وحدة ذاكرة
- ١٦ إزالة بطاقة توسيع أو تركيبها
- ٢١ مواضع محركات الأقراص
- ٢٣ إزالة وتركيب محرك الأقراص
- ٢٤ إزالة محرك أقراص مقاس ٥,٢٥ بوصة
- ٢٦ تثبيت محرك أقراص مقاس ٥,٢٥ بوصة
- ٢٩ إزالة محرك أقراص بصرية رفيع ٩,٥ مم
- ٣١ تركيب محرك أقراص بصرية رفيع ٩,٥ مم
- ٣٣ إزالة محرك القرص الثابت مقاس ٣,٥ بوصة
- ٣٦ تركيب محرك الأقراص الثابت مقاس ٣,٥ بوصة
- ٤١ إزالة محرك القرص الثابت مقاس ٢,٥ بوصة
- ٤٢ تركيب محرك الأقراص الثابت مقاس ٢,٥ بوصة
- ٤٣ إزالة وتركيب بطاقة تخزين M.2 SSD
- ٤٦ تركيب قفل الحماية
- ٤٦ قفل الكبل
- ٤٧ قفل
- ٤٧ قفل حماية أجهزة كمبيوتر HP الشخصية للأعمال (V2)
- ٥٢ تأمين غطاء الفتحة الأمامية

الملحق أ استبدال البطارية ..... ٥٤

الملحق ب التفريغ الإلكتروني ..... ٥٧

منع الضرر الناجم عن التفريغ الإلكتروني ..... ٥٧

أساليب التأريض ..... ٥٧

الملحق ج إرشادات تشغيل الكمبيوتر والعناية الروتينية والتحضير للشحن ..... ٥٨

إرشادات تتعلق بتشغيل الكمبيوتر والعناية الروتينية به ..... ٥٨

تدابير وقائية لحماية محرك الأقراص البصرية ..... ٥٩

العملية ..... ٥٩

التنظيف ..... ٥٩

الحماية ..... ٥٩

التحضير للشحن ..... ٥٩

الملحق د إمكانية الوصول ..... ٦٠

التقنيات المساعدة المعتمدة ..... ٦٠

الاتصال بالدعم ..... ٦٠

الفهرس ..... ٦١

# ١ ميزات المنتج

## ميزات التكوين القياسية

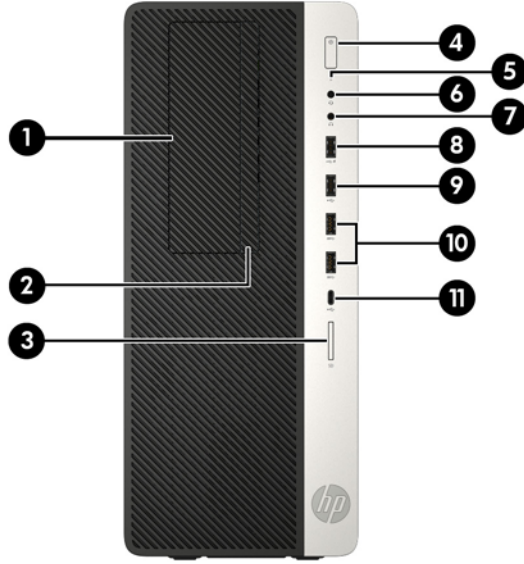
قد تختلف الميزات باختلاف الطراز. للحصول على مساعدة فريق الدعم ومعرفة المزيد حول الأجهزة والبرامج المثبتة على طراز الكمبيوتر الخاص بك، قم بتشغيل الأداة المساعدة HP Support Assistant.

**ملاحظة:** يمكن استخدام طراز جهاز الكمبيوتر هذا في اتجاه عمودي أو اتجاه أفقي.



# مكونات اللوحة الأمامية

قد يختلف تكوين محرك الأقراص حسب الطراز. وتحتوي بعض الطرازات على غطاء فتحة فارغة يغطي حجرة محرك قرص واحدة أو أكثر.



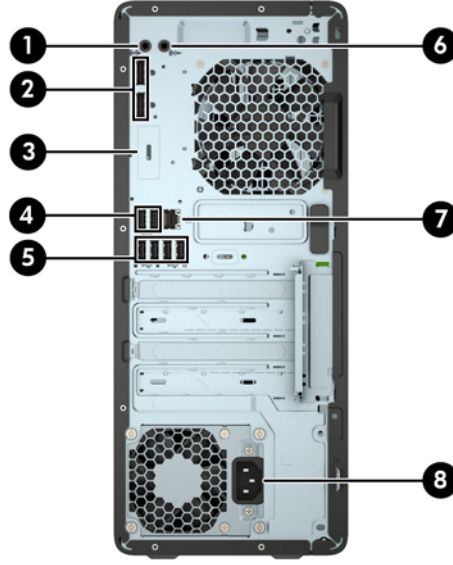
## مكونات اللوحة الأمامية

١	حجرة محرك الأقراص مقاس ٥,٢٥ بوصة متوسطة الارتفاع (خلف غطاء الفتحة)	٧	مقيس خرج الصوت (سماعة)
٢	محرك أقراص بصرية رفيع (اختياري)	٨	منفذ USB 2.0 مرفق مع HP Sleep and Charge
٣	قارئ بطاقات SD (اختياري)	٩	منفذ USB 2.0
٤	زر الطاقة	١٠	منافذ USB 3.x (٢)
٥	مصباح نشاط محرك الأقراص الثابتة	١١	منفذ USB Type-C للشحن
٦	مأخذ مشترك لصوت خارج (سماعة رأس)/صوت داخل (ميكروفون)		

**ملاحظة:** يكون عادة ضوء زر التشغيل أبيض عند التشغيل. وفي حالة وميضه باللون الأحمر، فهذا يعني أن هناك مشكلة بالكمبيوتر وأنه يعرض أحد رموز التشخيص. ارجع إلى دليل الصيانة والخدمة لتفسير الرمز.



## مكونات اللوحة الخلفية



### مكونات اللوحة الخلفية

١	مقبس خرج الصوت لأجهزة الصوت المزودة بالطاقة	٥	SSD	منافذ USB 3.x (٤)
٢	موصلات جهاز العرض DisplayPort (٢)	٦	(((	مأخذ الصوت الداخلي
٣	منفذ اختياري	٧	무무	مأخذ RJ-45 (شبكة)
٤	منافذ USB 2.0 مع ميزة التنشيط من S4/S5 (٢)	٨		موصل سلك الطاقة

**ملاحظة:** قد يحتوي الطراز الخاص بك على منافذ اختيارية إضافية متوفرة من HP.

عند توصيل جهاز بمأخذ صوتي، سيظهر مربع حوار على شاشة المراقبة يسألك عما إذا كنت تريد استخدام المأخذ للميكروفون أو سماعة الرأس. يمكنك أيضًا إعادة تكوين المأخذ في أي وقت بالنقر المزدوج فوق رمز Audio Manager في شريط مهام Windows.

عند تركيب بطاقة رسومات في إحدى فتحات لوحة النظام، يمكن استخدام موصلات الفيديو في بطاقة الرسومات و/أو بطاقات الرسومات المدمجة على لوحة النظام. سوف يتم تحديد السلوك من خلال بطاقة الرسومات المثبتة وتكوين البرامج.

يمكن تعطيل رسومات لوحة النظام بتغيير الإعدادات في BIOS F10 Setup.

## موقع الرقم التسلسلي

لكل جهاز كمبيوتر رقم تسلسلي فريد ورقم معرف المنتج موجودان على السطح الخارجي لجهاز الكمبيوتر. احتفظ بهذين الرقمين لاستخدامهما عند الاتصال بخدمة العملاء للحصول على مساعدة.



## ٢ ترقية الأجهزة

### ميزات الصيانة

يتضمن الكمبيوتر ميزات تُسهّل تربيته وصيانته. يجب استخدام مفك Torx T15 أو مفك ذي نصل مسطح في بعض إجراءات التثبيت الموضحة في هذا الفصل.

### تحذيرات وتنبهات

قبل تنفيذ الترقية، اقرأ بعناية كافة الإرشادات، والتنبيهات، والتحذيرات القابلة للتطبيق في هذا الدليل.

**تحذير!** لتقليل خطر التعرض لإصابة شخصية ناجمة عن الصعق الكهربائي، أو الأسطح الساخنة، أو الحريق:

افصل سلك الطاقة من مأخذ التيار المتردد واترك مكونات النظام الداخلية حتى تبرد قبل أن تلمسها.

لا تعتمد إلى توصيل موصلات الهاتف أو الاتصالات السلكية واللاسلكية بمأخذ بطاقة واجهة شبكة الاتصال (NIC).

تجنب تعطيل قابس تأريض سلك الطاقة. حيث يُعتبر مقبس التأريض ميزة أمان مهمة.

صل سلك الطاقة بمأخذ مؤرض (أرضي) يسهل الوصول إليه طوال الوقت.

للحد من مخاطر التعرض إلى إصابة خطيرة، اقرأ *دليل الأمان والراحة*. حيث يوضح هذا الدليل إعداد محطة العمل المناسب، والعادات السليمة بالنسبة لوضع الجسم، والصحة والعمل لمستخدمي الكمبيوتر. يوفر كذلك *دليل الأمان والراحة* معلومات الأمان الكهربائية والميكانيكية الهامة. يتوفر *دليل الأمان والراحة* في موقع الويب على <http://www.hp.com/ergo>.

**تحذير!** الأجزاء المتصلة بالطاقة والمتحركة بالداخل.

افصل الطاقة عن الجهاز قبل إزالة الهيكل.

أعد تثبيت الغطاء بإحكام قبل إعادة تنشيط الجهاز.

**هام:** باستطاعة الكهرباء الساكنة أن تُلغ المكونات الكهربائية للكمبيوتر أو المعدات الاختيارية. وقبل البدء بهذه

الإجراءات، تأكد من تفريغ نفسك من الكهرباء الساكنة وذلك بلمس جسم معدني مؤرض لبرهة قصيرة. انظر

[التفريغ الإلكتروني في صفحة ٥٧](#) للحصول على مزيد من المعلومات.

عندما يكون الكمبيوتر متصلاً بمصدر طاقة التيار المتردد، تسري الفولتية دائماً إلى لوحة النظام. ويجب عليك فصل سلك الطاقة عن مصدر الطاقة قبل فتح جهاز الكمبيوتر وذلك منعاً لتلف المكونات الداخلية.

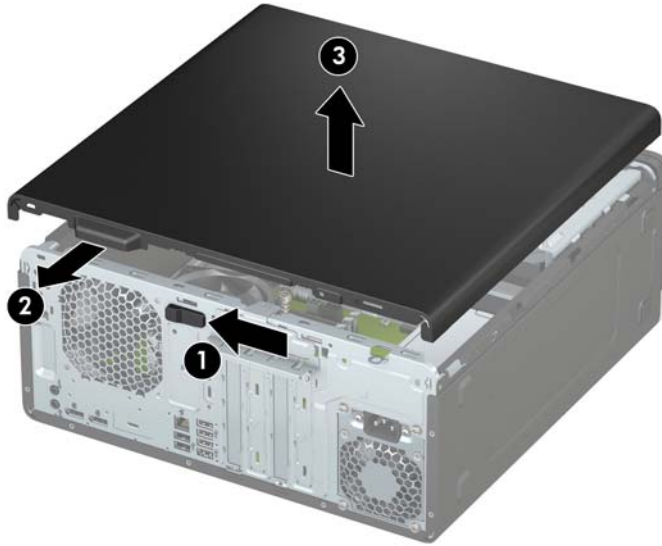
## إزالة لوحة الوصول إلى الكمبيوتر

للوصول إلى المكونات الداخلية، يجب عليك إزالة لوحة التغطية:

1. أزل / حرر أية أجهزة حماية تمنع فتح الكمبيوتر.
2. أزل كل الوسائط القابلة للإخراج، مثل الأقراص المضغوطة أو محركات أقراص flash من نوعية USB من الكمبيوتر.
3. أوقف تشغيل الكمبيوتر بطريقة صحيحة من خلال نظام التشغيل، ثم أوقف تشغيل أية أجهزة خارجية.
4. افصل سلك الطاقة عن مأخذ التيار المتردد، وافصل أي أجهزة خارجية.

**هام:** بغض النظر عن حالة التشغيل، توجد الفولتية دومًا في لوحة النظام طالما أن النظام متصل بمأخذ تيار متردد نشط. ويجب عليك فصل سلك الطاقة عن مصدر الطاقة قبل فتح جهاز الكمبيوتر وذلك منعا لتلف المكونات الداخلية.

5. حرك ذراع تحرير لوحة التغطية يسارًا (1) حتى تستقر بمكانها. ثم حرك لوحة التغطية للخلف (2) وارفعها بعيدًا عن الكمبيوتر (3).



## إعادة تركيب لوحة التغطية إلى الكمبيوتر

تأكد من تثبيت ذراع تحرير لوحة التغطية في مكانها، ومن ثم ضع لوحة التغطية على جهاز الكمبيوتر (١) وحرك اللوحة للأمام (٢). سينتقل ذراع التحرير مرة أخرى تلقائيًا إلى اليمين ويثبت لوحة التغطية.

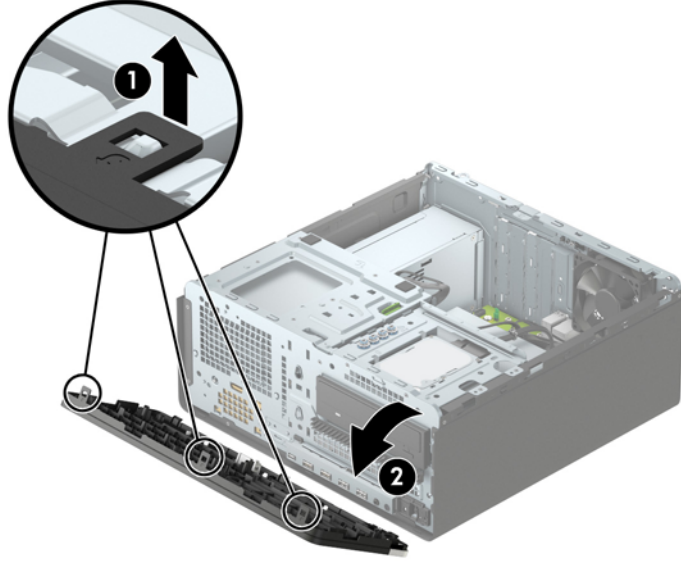


## إزالة غطاء الفتحة الأمامية

1. أزل / حرر أية أجهزة حماية تمنع فتح الكمبيوتر.
2. أزل كل الوسائط القابلة للإخراج، مثل الأقراص المضغوطة أو محركات أقراص flash من نوعية USB من الكمبيوتر.
3. أوقف تشغيل الكمبيوتر بطريقة صحيحة من خلال نظام التشغيل، ثم أوقف تشغيل أية أجهزة خارجية.
4. افصل سلك الطاقة عن مأخذ التيار المتناوب، وافصل أي أجهزة خارجية.

**هام:** بغض النظر عن حالة التشغيل، توجد الفولتية دومًا في لوحة النظام طالما أن النظام متصل بمأخذ تيار متناوب نشط. ويجب عليك فصل سلك الطاقة عن مصدر الطاقة قبل فتح جهاز الكمبيوتر وذلك منعا لتلف المكونات الداخلية.

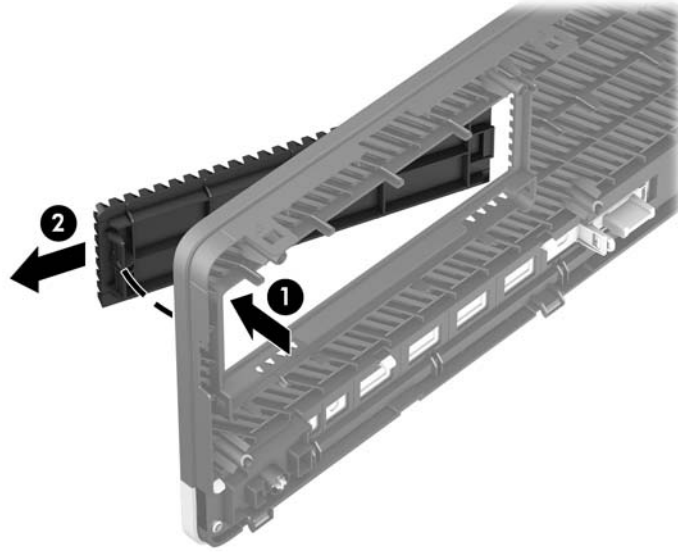
5. انزع لوحة تغطية الكمبيوتر. يرجى الاطلاع على [إزالة لوحة الوصول إلى الكمبيوتر في صفحة 6](#).
6. ارفع المقابض الثلاثة أعلى غطاء الفتحة (1)، ثم أدِر الفتحة لرفعه بعيدًا عن الهيكل (2).



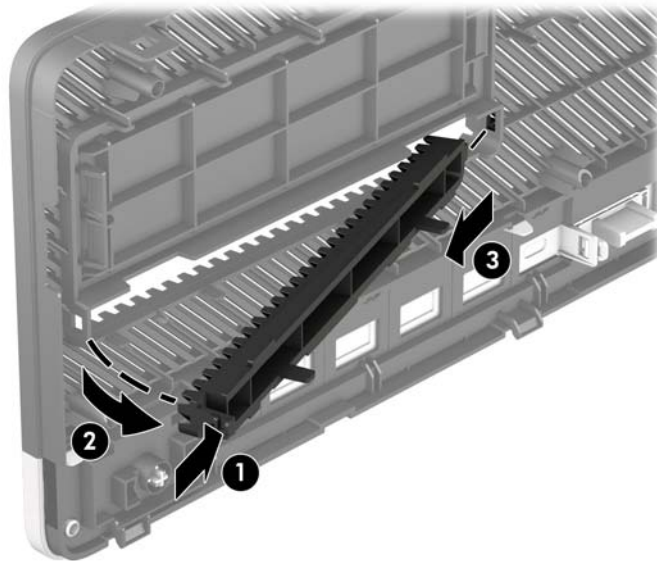
## إزالة أغطية الفتحات الفارغة

تحتوي بعض الطراز على أغطية فتحات أمامية تغطي حركات الأقراص البصرية. يجب إزالة طرف تثبيت الفتحة الأمامية قبل تركيب محرك الأقراص البصرية. لإزالة غطاء فتحة فارغة:

١. قم بإزالة لوحة التغطية وغطاء الفتحة الأمامية.
٢. لإزالة طرف تثبيت غطاء فتحة محرك الأقراص الذي يبلغ مقاسه ٥,٢٥ بوصة، اضغط للداخل على اللسانين على الجانب الأيمن من طرف التثبيت (١)، ومن ثم قم بتدوير طرف التثبيت بعيدًا عن الجزء الأمامي من غطاء الفتحة (٢).

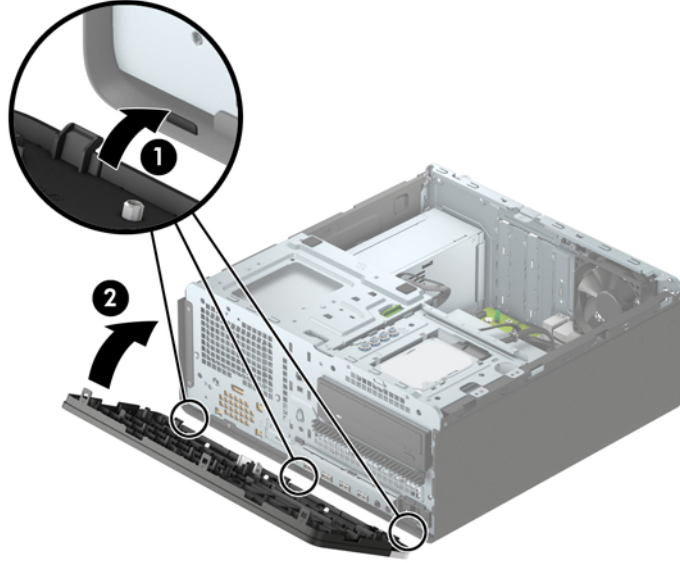


لإزالة طرف رفيع لغطاء فتحة محرك الأقراص البصرية، اضغط للداخل على اللسان على الجانب الأيمن من طرف التثبيت (١)، ثم قم بتدوير طرف التثبيت بعيدًا عن غطاء الفتحة الأمامية (٢) وادفع الجانب الأيسر من طرف التثبيت خارج الفتحة في غطاء الفتحة الأمامية (٣).



## إعادة تركيب غطاء الفتحة الأمامية

أدخل المشابك الثلاثة أسفل الفتحة في الثقوب المستطيلة في الهيكل (١) ثم أدر الجزء العلوي من غطاء الفتحة باتجاه الهيكل (٢) وثبته في مكانه.



## إزالة عامل تصفية غبار الفتحة الأمامية الاختياري وتركيبه

يتم تزويد بعض الطرز بغطاء فتحة أمامية تتضمن عامل تصفية الغبار الاختياري. يجب عليك تنظيف عامل تصفية الغبار بشكل دوري حتى لا يعرقل الغبار المتجمع على عامل التصفية مرور الهواء عبر الكمبيوتر.

**ملاحظة:** إن عامل تصفية غبار غطاء الفتحة الأمامية الاختياري متوفر من HP.

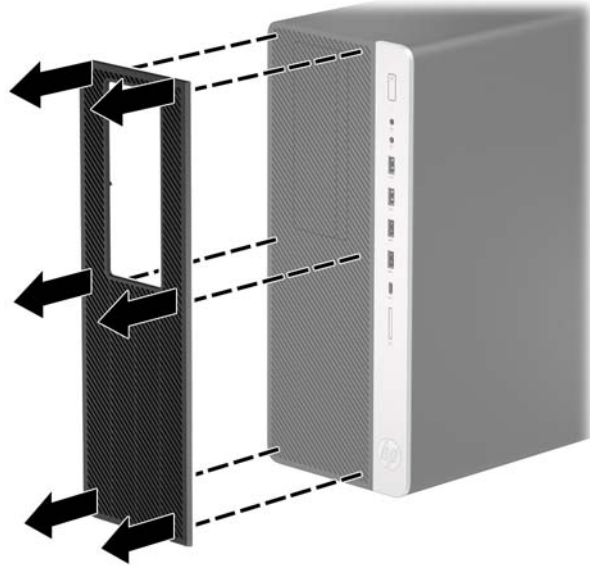
لإزالة، وتنظيف، واستبدال عامل تصفية الغبار:

1. أوقف تشغيل الكمبيوتر بطريقة صحيحة من خلال نظام التشغيل، ثم أوقف تشغيل أية أجهزة خارجية.
2. افصل سلك الطاقة عن مأخذ التيار المتناوب، وافصل أي أجهزة خارجية.

**ملاحظة:** بغض النظر عن حالة التشغيل، توجد الفولتية دومًا في لوحة النظام طالما أن النظام متصل بمأخذ تيار متناوب نشط. ويجب عليك فصل سلك الطاقة عن مصدر الطاقة قبل فتح جهاز الكمبيوتر وذلك منعًا لتلف المكونات الداخلية.

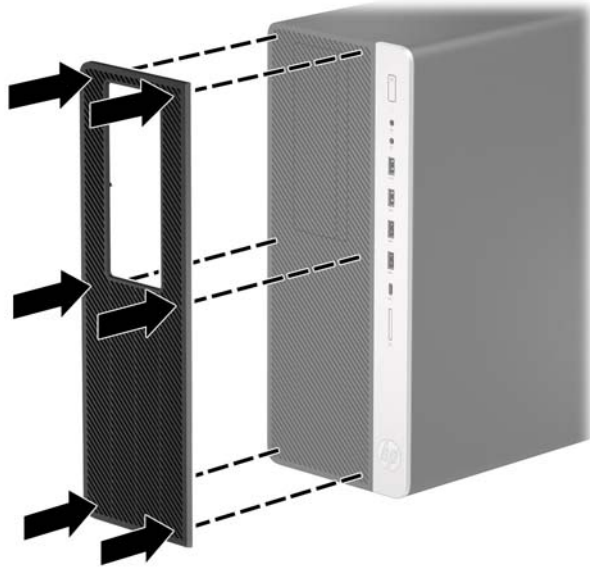


٢. لإزالة عامل تصفية الغبار، استخدم أصابعك لفصل عامل التصفية من غطاء الفتحة الأمامية في مواقع علامات التبويب الموضحة أدناه.



٤. استخدم فرشاة ناعمة أو ممسحة لتنظيف الغبار من عامل التصفية. إذا كان عامل التصفية شديد الاتساخ فنظفه بالماء.

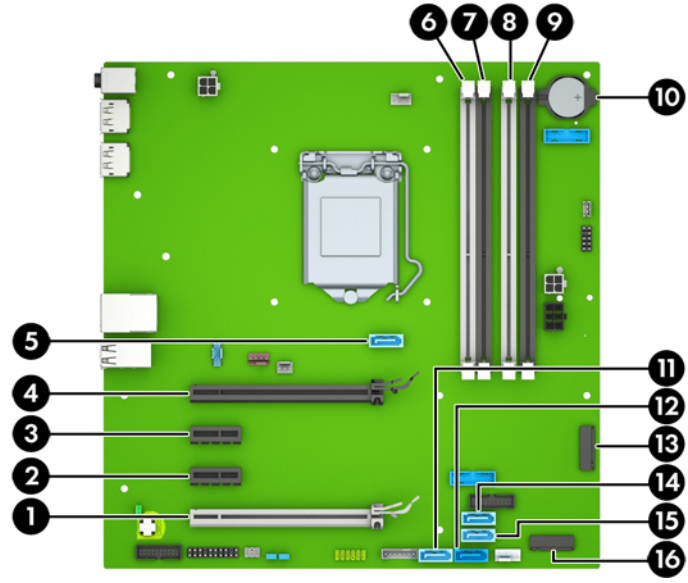
٥. لاستبدال عامل تصفية الغبار، اضغط على عامل التصفية بإحكام على غطاء الفتحة الأمامية في مواقع علامات التبويب الموضحة أدناه.



٦. أعد توصيل سلك الطاقة وأية أجهزة خارجية، ثم شغّل الكمبيوتر.

## توصيلات لوحة النظام

راجع الرسوم والجدول التاليين للتعرف على موصلات لوحة النظام للطراز الخاص بك.



العند صر	موصل لوحة النظام	تسمية لوحة النظام	اللون	المكوّن
١	فتحة PCI Express x16 التي تم تغييرها إلى فتحة x4	X4PCIEXP	أبيض	بطاقة التوسيع
٢	PCI Express x1	X1PCIEXP2	أسود	بطاقة التوسيع
٣	PCI Express x1	X1PCIEXP1	أسود	بطاقة التوسيع
٤	PCI Express x16	X16PCIEXP	أسود	بطاقة التوسيع
٥	SATA 3.0	SATA3	أزرق فاتح	محرك أقراص بصرية رفيع
٦	DIMM4 (القناة A)	DIMM4	أبيض	وحدة الذاكرة
٧	DIMM3 (القناة A)	DIMM3	أسود	وحدة الذاكرة
٨	DIMM2 (القناة B)	DIMM2	أبيض	وحدة الذاكرة
٩	DIMM1 (القناة B)	DIMM1	أسود	وحدة الذاكرة
١٠	البطارية	BAT	أسود	البطارية
١١	SATA 3.0	SATA1	أزرق فاتح	أي جهاز SATA غير محرك القرص الثابت الرئيسي
١٢	SATA 3.0	SATA0	أزرق داكن	محرك الأقراص الثابتة الرئيسي
١٣	M.2 WLAN	شبكة الاتصال المحلية WLAN اللاسلكية	أسود	بطاقة M.2 WLAN
١٤	SATA 3.0	SATA4	أزرق فاتح	أي جهاز SATA غير محرك القرص الثابت الرئيسي
١٥	SATA 3.0	SATA2	أزرق فاتح	أي جهاز SATA غير محرك القرص الثابت الرئيسي
١٦	M.2 SSD	محرك الأقراص صلب الحالة	أسود	بطاقة تخزين M.2 SSD

## ترقية نظام الذاكرة

يأتي الكمبيوتر مزودًا بوحدات ذاكرة مضمنة مزدوجة (DIMMs) من نوع وحدات ذاكرة الوصول العشوائي المتزامنة الذاكرة من الجيل الرابع (DDR4-SDRAM).

مآخذ الذاكرة على لوحة النظام معبأة بوحدة ذاكرة واحدة على الأقل مُثبتة مُسبقًا. ولتحقيق الحد الأقصى من دعم الذاكرة، يمكنك تزويد لوحة النظام بذاكرة تصل سعتها إلى ٦٤ غيغابايت بالتكوين الثنائي القنوات الأداء.

لتشغيل النظام بشكل صحيح، يجب أن تلتزم وحدات الذاكرة DIMMs بالمواصفات التالية:

- تشمل على ٢٨٨ سنًا مطابقة للمعايير الصناعية
  - دون تخزين مؤقت لوحدة DDR4-2400 PC4-19200 غير متوافقة مع ECC ومتوافقة مع وحدات الميغاهرتز
  - وحدات الذاكرة ذات جهد ١,٢ فولت DDR4-SDRAM
  - انتقال CAS من فئة 17 DDR4 ٢٤٠٠ ميغاهرتز (بتوقيت ١٧-١٧-١٧)
  - معلومات JEDEC SPD الإلزامية
- يدعم الكمبيوتر ما يلي:
- التقنيات غير الأوروبية ECC للذاكرة ذات ٥١٢ ميغابايت و١ غيغابايت و٢ غيغابايت، و٤ غيغابايت
  - وحدات ذاكرة أحادية الجانب وثنائية الجانب
  - وحدات الذاكرة باستخدام أجهزة DDR بسرعات x8 وx16؛ لا يتم دعم وحدات الذاكرة باستخدام أجهزة SDRAM بسرعات x4

**ملاحظة:** لا يعمل النظام بشكل صحيح في حالة تثبيت وحدة ذاكرة غير مدعومة.

## تركيب وحدة ذاكرة

هناك أربعة مآخذ ذاكرة على لوحة النظام، بنسبة مأخذين لكل قناة. وتحمل المآخذ التسميات DIMM1، DIMM2، DIMM3، وDIMM4. ويعمل المآخذ DIMM1 وDIMM2 في قناة الذاكرة B، بينما يعمل المآخذ DIMM3 وDIMM4 في قناة الذاكرة A.

سيعمل النظام تلقائيًا في الوضع الأحادي القناة، أو في الوضع الثنائي القناة، أو في الوضع المرن، استنادًا إلى كيفية تثبيت وحدات الذاكرة DIMM.

**ملاحظة:** تتسبب تكوينات ذاكرة القناة الأحادية والقناة الثنائية غير المتوازنة في أداء رسومات متدنٍ.

- سيعمل النظام في الوضع الأحادي القناة إذا كانت مأخذ وحدات الذاكرة DIMM معبأة في قناة واحدة فقط.
- يعمل النظام في الوضع الثنائي القناة عالي الأداء إذا كانت السعة الإجمالية لوحدة الذاكرة DIMM في القناة A تساوي السعة الإجمالية لوحدة الذاكرة DIMM في القناة B. ويمكن أن يوجد اختلاف في التقنيات وعرض الجهاز بين القناتين. فعلى سبيل المثال، إذا كانت القناة A معبأة بوحدتي ذاكرة DIMM بسعة ١ غيغابايت والقناة B معبأة بوحدة ذاكرة DIMM بسعة ٢ غيغابايت، فسيعمل النظام في وضع ثنائي القناة.
- يعمل النظام في الوضع الحر إذا كانت السعة الإجمالية لوحدة الذاكرة DIMM في القناة A لا تساوي السعة الإجمالية لوحدة الذاكرة DIMM في القناة B. توضح القناة التي تمت تعبئتها بأقل قدر من الذاكرة، في الوضع الحر، إجمالي الذاكرة المعينة للوضع ثنائي القناة ويتم تعيين الباقي إلى الوضع الأحادي القناة. للحصول على السرعة المثلى، يجب إجراء توازن بين القناتين بحيث يتم توزيع أكبر قدر من الذاكرة بين القناتين. في حالة احتواء إحدى القناتين على ذاكرة أكبر من الأخرى، يجب تعيين الذاكرة الأكبر سعة إلى القناة A. على سبيل المثال، إذا كنت تقوم بتعبئة مأخذ التوصيل بوحدة ذاكرة DIMM بسعة ٢ غيغابايت، وثلاث وحدات ذاكرة DIMM بسعة ١ غيغابايت، فيجب تعبئة القناة A بوحدة الذاكرة DIMM التي بسعة ٢ غيغابايت بالإضافة إلى وحدة الذاكرة DIMM التي بسعة ١ غيغابايت، بينما ينبغي تعبئة القناة B بوحدتي

ذاكرة DIMM الآخرين اللتين بسعة ١ غيغابايت. وبهذا التكوين، يتم تشغيل ٤ غيغابايت في وضع ثنائي القناة بينما يتم تشغيل ١ غيغابايت في وضع أحادي القناة.

- في أي وضع، يتم تحديد السرعة القصوى للتشغيل عند أبطأ وحدة DIMM في النظام.

**هام:** يجب أن تقوم بفصل سلك الطاقة وتنتظر حوالي ٣٠ ثانية لتفريغ الطاقة قبل إضافة وحدات الذاكرة أو إزالتها. بغض النظر عن حالة التشغيل، يتم إمداد الفولتية دومًا لوحدة الذاكرة طالما أن الكمبيوتر متصلًا بمأخذ تيار متردد نشط. قد تؤدي عملية إضافة وحدات الذاكرة أو إزالتها أثناء وجود الفولتية إلى تلف يصعب إصلاحه في وحدات الذاكرة أو لوحة النظام.

تتوفر في مأخذ وحدة الذاكرة ملامسات معدنية مطلية بالذهب. ومن المهم، عند ترقية الذاكرة، استخدام وحدات الذاكرة ذات الملامسات المعدنية المطلية بالذهب لمنع التآكل و/أو التآكسد الناتج عن تلامس المعادن غير المتوافقة مع بعضها.

باستطاعة الكهرباء الساكنة أن تتلف المكونات الإلكترونية للكمبيوتر أو البطاقات الاختيارية. وقبل البدء بهذه الإجراءات، تأكد من تفريغ نفسك من الكهرباء الساكنة وذلك بلمس جسم معدني مؤرض لبرهة قصيرة. للاطلاع على المزيد من المعلومات، راجع [التفريغ الإلكتروني في صفحة ٥٧](#).

عند التعامل مع وحدة الذاكرة، احرص على عدم لمس أي من أطراف التوصيل بها. فقد تتلف وحدة الذاكرة إذا ما فعلت ذلك.

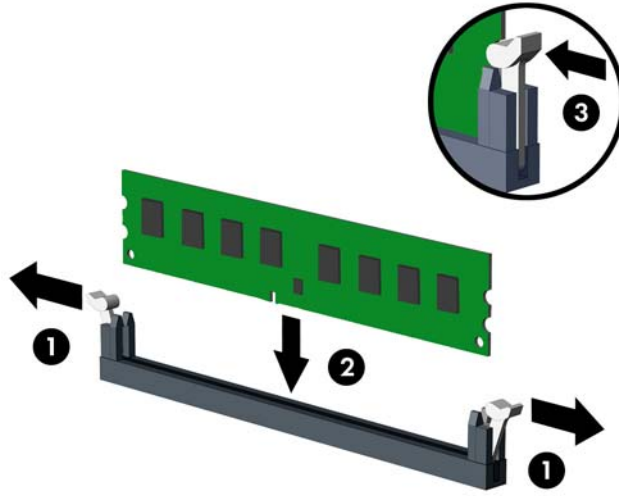
١. أزل / حرر أية أجهزة حماية تمنع فتح الكمبيوتر.
٢. أزل كل الوسائط القابلة للإخراج، مثل الأقراص المضغوطة أو محركات أقراص flash من نوعية USB من الكمبيوتر.
٣. أوقف تشغيل الكمبيوتر بطريقة صحيحة من خلال نظام التشغيل، ثم أوقف تشغيل أية أجهزة خارجية.
٤. افصل سلك الطاقة عن مأخذ التيار المتناوب، وافصل أي أجهزة خارجية.

**هام:** يجب أن تقوم بفصل سلك الطاقة وتنتظر حوالي ٣٠ ثانية لتفريغ الطاقة قبل إضافة وحدات الذاكرة أو إزالتها. بغض النظر عن حالة التشغيل، يتم إمداد الفولتية دومًا لوحدة الذاكرة طالما أن الكمبيوتر متصلًا بمأخذ تيار متردد نشط. قد تؤدي عملية إضافة وحدات الذاكرة أو إزالتها أثناء وجود الفولتية إلى تلف يصعب إصلاحه في وحدات الذاكرة أو لوحة النظام.

٥. انزع لوحة تغطية الكمبيوتر.

**تحذير!** لتقليل خطر التعرض لإصابة شخصية ناجمة عن الأسطح الساخنة، دع مكونات النظام الداخلية تبرد قبل لمسها.

٦. افتح مغلاقي مأخذ توصيل وحدة الذاكرة (١)، وأدخل وحدة الذاكرة في المأخذ (٢). اضغط على الوحدة داخل مأخذ التوصيل، وتأكد من إدخالها بالكامل ومن كونها مستقرة في مكانها بشكل صحيح. تأكد من وجود المغلاقين في الوضع المغلق (٣).



**ملاحظة:** يمكن تركيب وحدة الذاكرة بطريقة واحدة فقط. طابق الحزّ الموجود على الوحدة مع الحاجز الموجود على مأخذ توصيل الذاكرة.

جمّع مأخذ ذاكرة DIMM سوداء اللون قبل المأخذ بيضاء اللون.

للحصول على الأداء الأقصى، قم بتعبئة المأخذ بحيث يتم توزيع سعة الذاكرة بشكل مساوٍ قدر الإمكان بين القناة A والقناة B.

٧. كرر الخطوة 6 لتثبيت أية وحدات إضافية.
٨. أعد لوحة تغطية الكمبيوتر إلى مكانها.
٩. أعد توصيل سلك الطاقة وأية أجهزة خارجية، ثم شغّل الكمبيوتر. يجب أن يتعرّف الكمبيوتر تلقائيًا على الذاكرة الإضافية.
١٠. قم بقفل أي أجهزة حماية تم تحريرها عند نزع لوحة التغطية.

## إزالة بطاقة توسيع أو تركيبها

يحتوي جهاز الكمبيوتر على مأخذي توسعة PCI Express x1 ومأخذ توسعة PCI Express x16 واحد ومأخذ توسعة PCI Express x16 واحد يتحول إلى مأخذ x4.

**ملاحظة:** يمكنك تثبيت بطاقة توسيع PCI Express x1، أو x4، أو x8، أو x16 في الفتحة PCI Express x16.

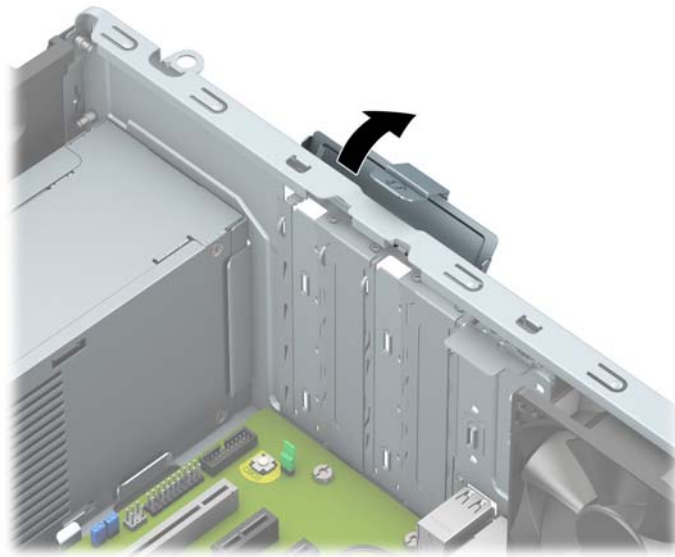
بالنسبة إلى تكوينات بطاقة الرسومات المزدوجة، يجب تركيب البطاقة الأولى (الرئيسية) في المأخذ PCI Express x16 الذي "لا" يتحول إلى مأخذ x4.

لإخراج بطاقة توسيع، أو لاستبدالها، أو لإضافتها:

1. أزل / حرر أية أجهزة حماية تمنع فتح الكمبيوتر.
2. أزل كل الوسائط القابلة للإخراج، مثل الأقراص المضغوطة أو محركات أقراص flash من نوعية USB من الكمبيوتر.
3. أوقف تشغيل الكمبيوتر بطريقة صحيحة من خلال نظام التشغيل، ثم أوقف تشغيل أية أجهزة خارجية.
4. افصل سلك الطاقة عن مأخذ التيار المتناوب، وافصل أي أجهزة خارجية.

**هام:** بغض النظر عن حالة التشغيل، توجد الفولتية دومًا في لوحة النظام طالما أن النظام متصل بمأخذ تيار متناوب نشط. ويجب عليك فصل سلك الطاقة عن مصدر الطاقة قبل فتح جهاز الكمبيوتر وذلك منعًا لتلف المكونات الداخلية.

5. انزع لوحة تغطية الكمبيوتر.
6. حدد موضع مأخذ التوسيع الشاغر الصحيح على لوحة النظام وفتحة التوسيع المناسبة في الجانب الخلفي لهيكل الكمبيوتر.
7. حرر مزلاج الاحتجاز لغطاء الفتحة الذي يحكم إغلاق أغطية الفتحات وذلك برفع اللسان الذي على المغلاق وتدويره إلى وضعية الفتح.

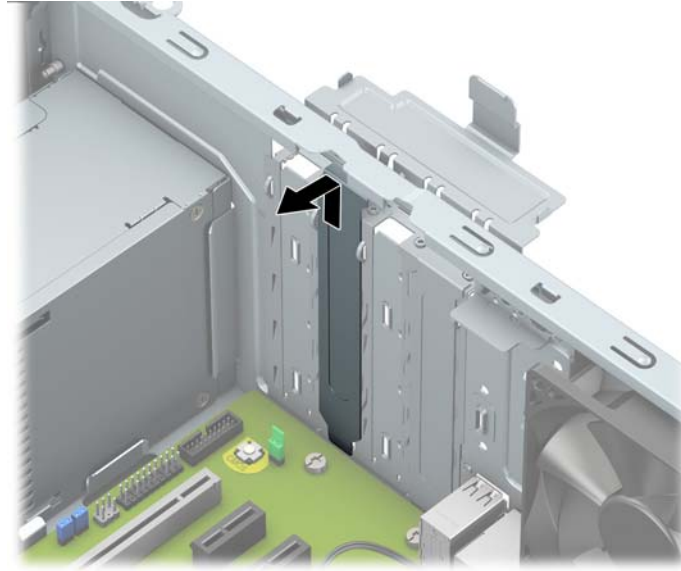


8. قبل تثبيت بطاقة توسيع، عليك إزالة غطاء فتحة التوسيع أو إخراج بطاقة التوسيع الموجودة.

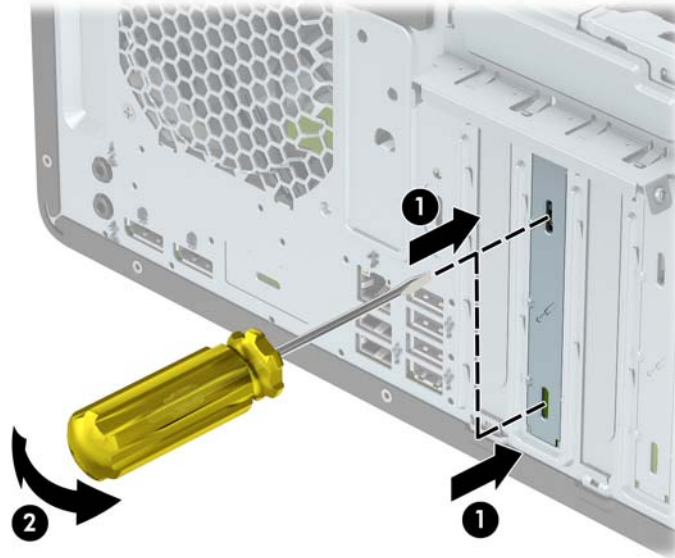
**ملاحظة:** قبل إخراج أي بطاقة توسيع مثبتة، افصل أية كبلات قد تكون موصولة بها.

أ. إذا كنت تنوي تثبيت بطاقة توسيع في مأخذ توصيل شاغر، فعليك إزالة غطاء فتحة التوسيع المناسب على الجهة الخلفية للهيكل.

- يتحرك اثنان من أغطية الفتحات خارج الجزء الخلفي الهيكل. ارفع غطاء الفتحة إلى الأعلى بشكل مستقيم بعيدًا عن داخل الهيكل.

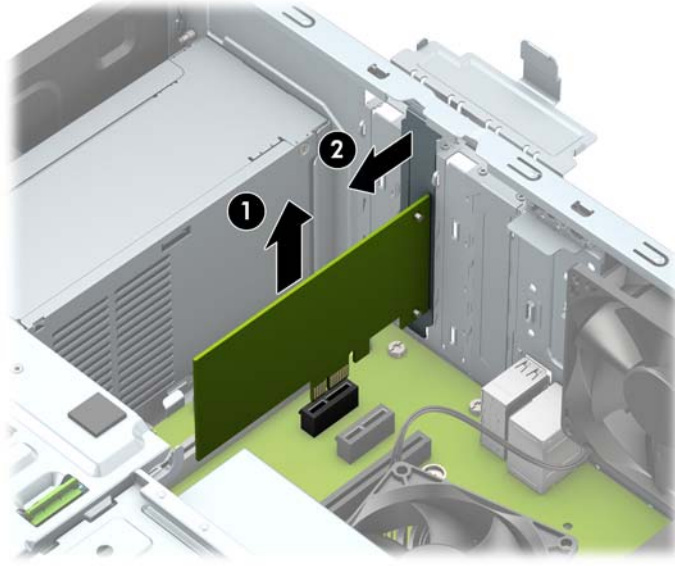


- يجب أن تتم إزالة أغطية الفتحتين الأثنتين الأخرتين باستخدام مفك. أدخل مفك ذي نصل مسطح داخل الفتحات على الجزء الخلفي من غطاء الفتحة (1) وهر غطاء الفتحة ذهابًا وإيابًا (2) لتحريره من الهيكل.



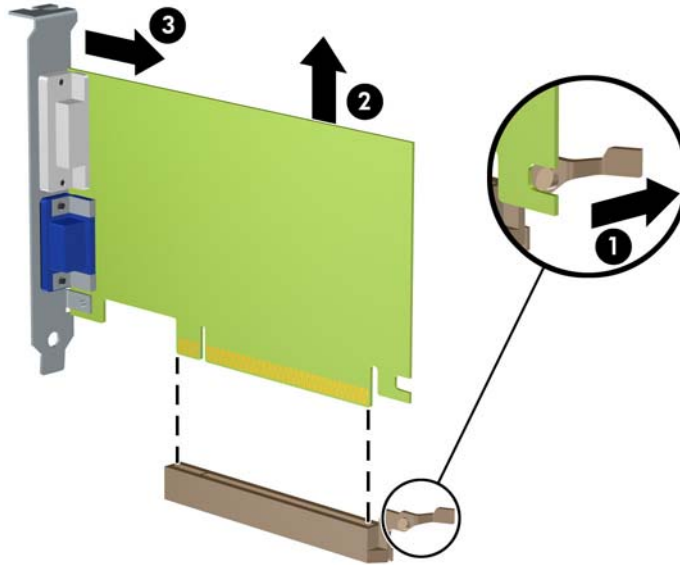


ب. إذا كنت تريد إخراج بطاقة PCI Express x1، أمسك البطاقة من طرفيها، ثم هزها بلطف إلى الأمام وإلى الوراء حتى يتم سحب الموصلات من مأخذ التوصيل. اسحب بطاقة التوسيع إلى الأعلى بشكل مستقيم (١) ثم اسحبها بعيدًا عن داخل الهيكل (٢) لإزالتها. تأكد من عدم حك البطاقة بالمكونات الأخرى.



ج. إذا كنت تريد إخراج بطاقة PCI Express x16، فاسحب ذراع الاحتجاز الموجود خلف مأخذ التوسيع بعيدًا عن البطاقة (١) ثم هز البطاقة بلطف إلى الأمام وإلى الوراء إلى أن يتحرر الموصل من المأخذ. اسحب بطاقة التوسيع إلى الأعلى بشكل مستقيم (٢) ثم اسحبها بعيدًا عن داخل الهيكل (٣) لإزالتها. تأكد من عدم حك البطاقة بالمكونات الأخرى.

**ملاحظة:** في حال كانت البطاقة كاملة الطول، فقد تحتاج لإزالة قفص محرك الأقراص لإزالة البطاقة.



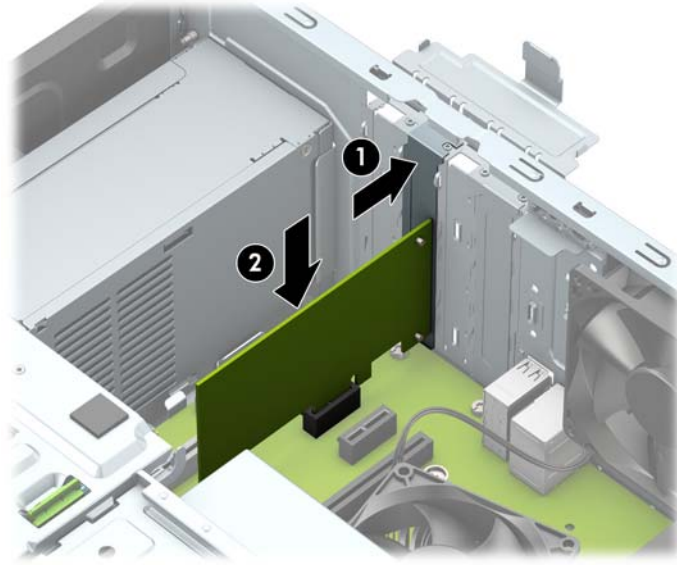
٩. خزّن البطاقة التي تم إخراجها ضمن علبة واقية من الكهرباء الساكنة.

١٠. إذا لم تكن تنوي تثبيت بطاقة توسيع جديدة، فعليك تثبيت غطاء فتحة التوسيع لإغلاق الفتحة الفارغة.

**هام:** بعد إخراج بطاقة التوسيع، عليك استبدالها بأخرى جديدة أو بغطاء فتحة التوسيع للسماح بتبريد المكونات الداخلية بشكل مناسب أثناء التشغيل.



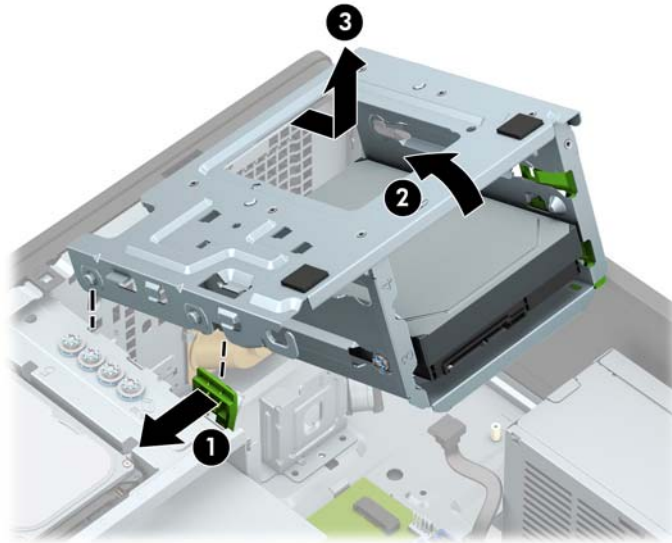
١١. لتثبيت بطاقة توسيع متوسطة الطول، أمسك البطاقة فوق مأخذ التوسيع مباشرةً على لوحة النظام ثم حركها باتجاه الجانب الخلفي للهيكل بحيث ينزلق الجزء السفلي من الدعامة (١) الموجودة على البطاقة في الفتحة الصغيرة الموجودة على الهيكل. اضغط على البطاقة بشكل مستقيم نحو الأسفل داخل مأخذ التوسيع على لوحة النظام (٢).



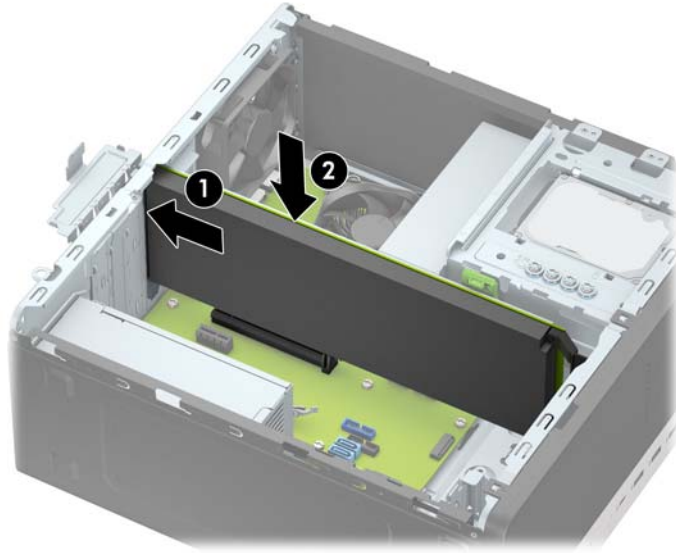
**ملاحظة:** عند تثبيت بطاقة توسيع، اضغط بثبات عليها بحيث يتم تثبيت كامل الموصل بشكل صحيح في مكانه داخل فتحة بطاقة التوسيع.

١٢. لتثبيت بطاقة توسيع كاملة الطول يجب عليك إزالة قفص محرك الأقراص الثابت لتوفير مساحة لتثبيت البطاقة.

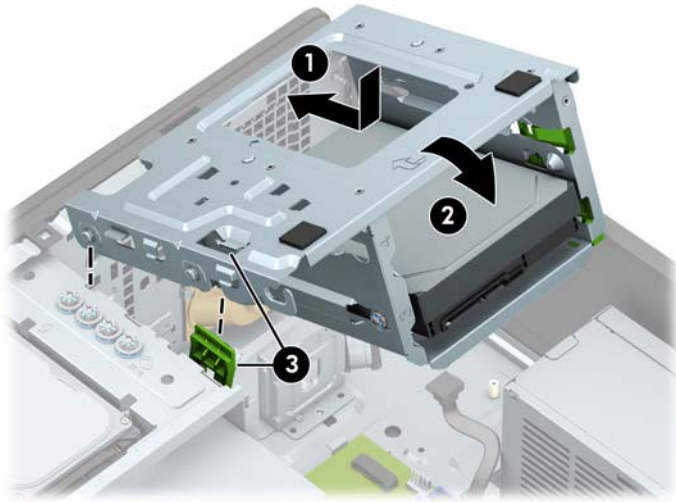
- أ. افصل كبلي الطاقة والبيانات من الجزء الخلفي من محركات الأقراص في قفص محرك الأقراص الثابتة.
- ب. ادفع آلية قفل محرك الأقراص الأخضر على قفص محرك الأقراص الثابتة بعيدًا عن حجرات محرك الأقراص الثابتة (١)، وارفع الجزء الخلفي لقفص محرك الأقراص لأعلى (٢)، ثم حرك قفص محرك الأقراص للخلف وارفعه خارج الهيكل (٣).



ج. تثبيت بطاقة توسيع كاملة الطول، أمسك البطاقة فوق مأخذ التوسيع مباشرةً على لوحة النظام ثم حركها باتجاه الجانب الخلفي للهيكل بحيث ينزلق الجزء السفلي من الدعامة (١) الموجودة على البطاقة في الفتحة الصغيرة الموجودة على الهيكل. اضغط على البطاقة بشكل مستقيم نحو الأسفل داخل مأخذ التوسيع على لوحة النظام (٢).

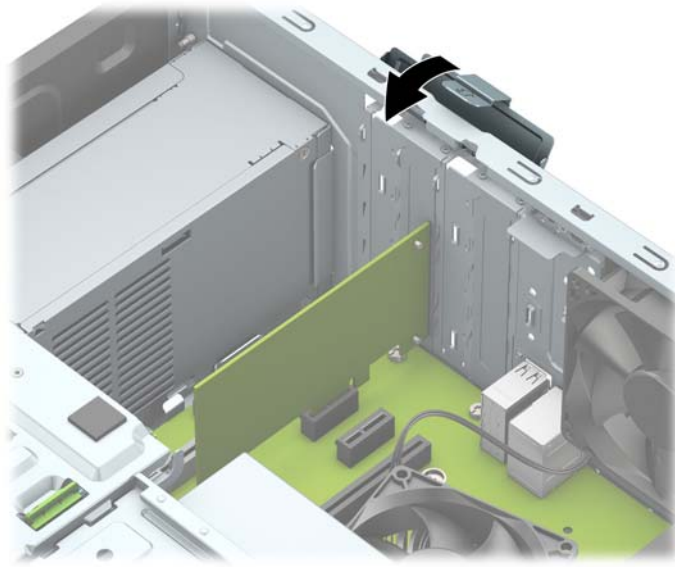


د. قم باستبدال قفص محرك الأقراص. قم بمحاذاة المسامير على الجزء الأمامي للقفص مع الفتحات في الهيكل، واضغط لأسفل على الجزء الأمامي للقفص في الفتحات، ومن ثم حرك القفص للأمام (١). ثم اضغط لأسفل على الجزء الخلفي للقفص (٢) حتى تثبت آلية قفل محرك الأقراص على قفص محرك الأقراص (٣).



ه. قم بتوصيل كبلي الطاقة والبيانات بالجانب الخلفي لمحرك الأقراص في قفص محرك الأقراص الثابتة.

١٢. أدر مغلاق احتجاز غطاء الفتحة بالاتجاه المعاكس ليعود إلى مكانه لإحكام تثبيت بطاقة التوسيع.



١٤. صل الكبلات الخارجية بالبطاقة المثبتة، إذا اقتضى الأمر ذلك. وصل الكبلات الداخلية بلوحة النظام، إذا اقتضى الأمر ذلك.

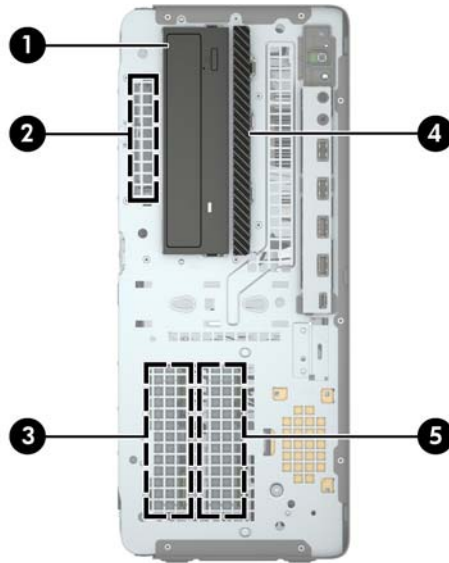
١٥. أعد لوحة تغطية الكمبيوتر إلى مكانها.

١٦. أعد توصيل سلك الطاقة وأية أجهزة خارجية، ثم شغل الكمبيوتر.

١٧. قم بقفل أي أجهزة حماية تم تحريرها عند نزع لوحة التغطية.

١٨. أعد تكوين الكمبيوتر، إذا اقتضى الأمر ذلك.

## مواقع محركات الأقراص



### مواقع محركات الأقراص

١ حجرة محرك القرص مفاص ٥,٢٥ بوصات متوسطة الارتفاع

## مواضع محركات الأقراص

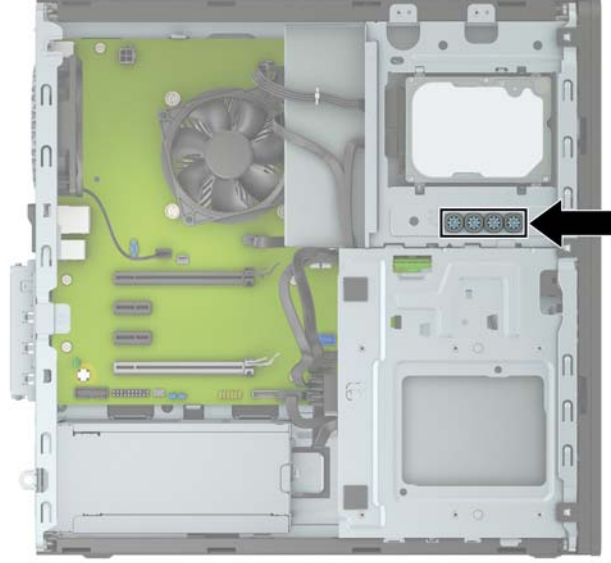
٢	حجرة محرك الأقراص الثابتة مقاس ٢,٥ بوصة
٣	حجرة محرك الأقراص الثابتة الثانوي مقاس ٣,٥ بوصات
٤	حجرة محرك الأقراص البصرية رفيعة مقاس ٩,٥ مم
٥	حجرة محرك الأقراص الثابتة الأساسي مقاس ٣,٥ بوصات

**ملاحظة:** قد يختلف تكوين محرك الأقراص على الكمبيوتر عن تكوين محرك الأقراص الموضح أعلاه.

# إزالة وتركيب محرك الأقراص

عند تثبيت محركات الأقراص، اتبع الإرشادات التالية:

- يجب توصيل محرك القرص الثابت الرئيسي التسلسلي (SATA) ATA (SATA) بموصل SATA الرئيسي ذي اللون الأزرق الداكن على لوحة النظام والذي يحمل التسمية SATA0.
- صل محركات الأقراص الثابتة ومحركات الأقراص البصرية الثانوية بأي من موصلات SATA ذات اللون الأزرق الفاتح في لوحة النظام (التي تحمل الاسم SATA1، وSATA2، وSATA3، وSATA4).
- يجب تثبيت براغي التركيب لمحركات الأقراص الثابتة ومحرك الأقراص البصرية بحجم ٥,٢٥ بوصات للتأكد من استقرار محرك الأقراص بشكل صحيح في قفصه وثباته في مكانه. لقد وفرت HP أربعة براغي تركيب خاصة بمحرك الأقراص الثابتة بمقاس ٣,٥ بوصات مركبة بالجزء العلوي من حجرة محرك الأقراص.



**هام:** لتجنب فقدان العمل وإعطاب الكمبيوتر أو محرك الأقراص:

عند إدخال محرك أقراص أو إخراجها، أوقف تشغيل نظام التشغيل بشكل صحيح، ثم أوقف تشغيل الكمبيوتر وافصل سلك الطاقة. ولا تخرج محرك الأقراص عندما يكون الكمبيوتر قيد التشغيل أو في وضع الاستعداد. قبل الإمساك بمحرك الأقراص، تأكد من تفريغ نفسك من الكهرباء الساكنة. وعند الإمساك بمحرك الأقراص، تجنّب لمس الموصل. لمزيد من المعلومات حول منع الضرر الإلكترونياتي، يرجى مراجعة [التفريغ الإلكترونياتي](#) في صفحة ٥٧.

احمل محرك الأقراص بعناية؛ ولا تسقطه.

لا تستخدم قوة مفرطة عند إدخال محرك الأقراص.

تجنّب تعريض محرك الأقراص الثابتة للسوائل، أو درجات حرارة عالية أو منخفضة جدًا، أو منتجات ذات حقول مغناطيسية مثل أجهزة العرض أو مكبرات الصوت.

في حال إرسال محرك الأقراص بالبريد، ضعه في غلاف بريدي ذي فقاعات بلاستيكية أو أية وسيلة تغليف تحمي المحرك واكتب عليها "قابل للكسر: احمله بعناية".

## إزالة محرك أقراص مقاس ٥,٢٥ بوصات

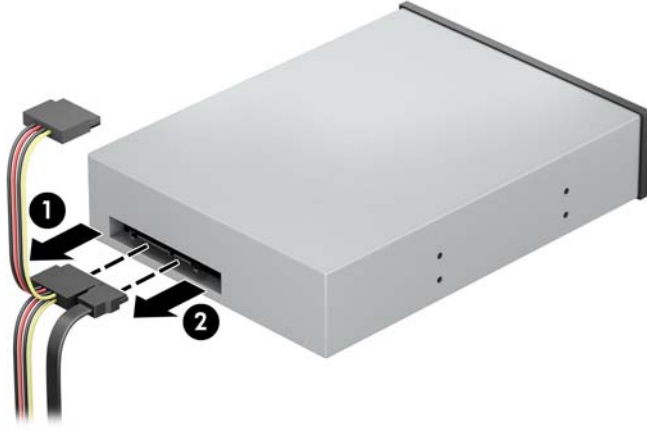
**ملاحظة:** يجب إخراج كافة الوسائط القابلة للإخراج من محرك الأقراص قبل إخراج المحرك من الكمبيوتر.

١. أزل / حرر أية أجهزة حماية تمنع فتح الكمبيوتر.
٢. أزل كل الوسائط القابلة للإخراج، مثل الأقراص المضغوطة أو محركات أقراص flash من نوعية USB من الكمبيوتر.
٣. أوقف تشغيل الكمبيوتر بطريقة صحيحة من خلال نظام التشغيل، ثم أوقف تشغيل أية أجهزة خارجية.
٤. افصل سلك الطاقة عن مأخذ التيار المتناوب، وافصل أي أجهزة خارجية.

**هام:** بغض النظر عن حالة التشغيل، توجد الفولتية دومًا في لوحة النظام طالما أن النظام متصل بمأخذ تيار متناوب نشط. ويجب عليك فصل سلك الطاقة عن مصدر الطاقة قبل فتح جهاز الكمبيوتر وذلك منعا لتلف المكونات الداخلية.

٥. أزل لوحة تغطية الكمبيوتر وغطاء الفتحة الأمامية.
٦. افصل كبل الطاقة (١) وكبل البيانات (٢) من الجهة الخلفية لمحرك الأقراص.

**هام:** عند إزالة الكبلات، لتجنب تلف الكبل، اسحب اللسان أو الموصل بدلاً من الكبل نفسه.



.v ادفع آلية قفل محرك الأقراص الأخضر نحو محرك الأقراص البصرية (١)، ومن ثم حرك محرك الأقراص من حجرة محرك الأقراص (٢).



## تثبيت محرك أقراص مقاس ٥,٢٥ بوصات

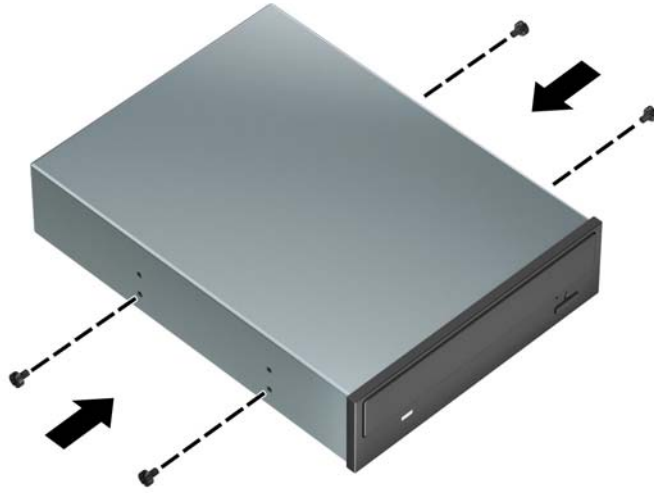
١. أزل / حرر أية أجهزة حماية تمنع فتح الكمبيوتر.
٢. أزل كل الوسائط القابلة للإخراج، مثل الأقراص المضغوطة أو محركات أقراص flash من نوعية USB من الكمبيوتر.
٣. أوقف تشغيل الكمبيوتر بطريقة صحيحة من خلال نظام التشغيل، ثم أوقف تشغيل أية أجهزة خارجية.
٤. افصل سلك الطاقة عن مأخذ التيار المتناوب، وافصل أي أجهزة خارجية.

**هام:** بغض النظر عن حالة التشغيل، توجد الفولتية دومًا في لوحة النظام طالما أن النظام متصل بمأخذ تيار متناوب نشط. ويجب عليك فصل سلك الطاقة عن مصدر الطاقة قبل فتح جهاز الكمبيوتر وذلك منعا لتلف المكونات الداخلية.

٥. انزع لوحة تغطية الكمبيوتر.
٦. أزل غطاء الفتحة الأمامية. إذا كنت تثبت محرك أقراص في حجرة يغطيها غطاء فتحة فارغة، فأزل غطاء الفتحة الفارغة. انظر [إزالة أغطية الفتحات الفارغة في صفحة ٩](#) للحصول على مزيد من المعلومات.
٧. إذا كنت تتركب محرك أقراص بصرية، فركّب أربعة براغي تركيب متربة من نوع M3 (لا يتم توفيرها) في الفتحات السفلية على كلا جانبي محرك الأقراص.

**ملاحظة:** عند استبدال محرك أقراص بصرية، انقل براغي التركيب الأربعة المتربة من نوع M3 من محرك الأقراص القديم إلى الجديد.

**هام:** استخدم براغي طولها ٥ مم كبراغي تركيب. فالبراغي الأطول بإمكانها أن تعطب المكونات الداخلية لمحرك الأقراص.

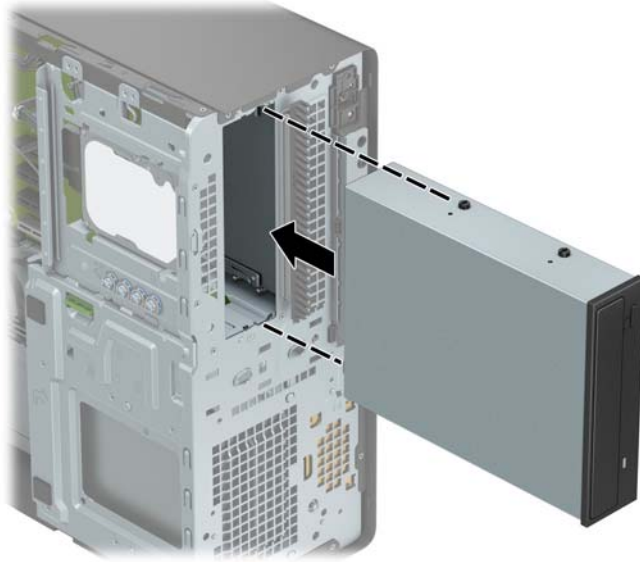




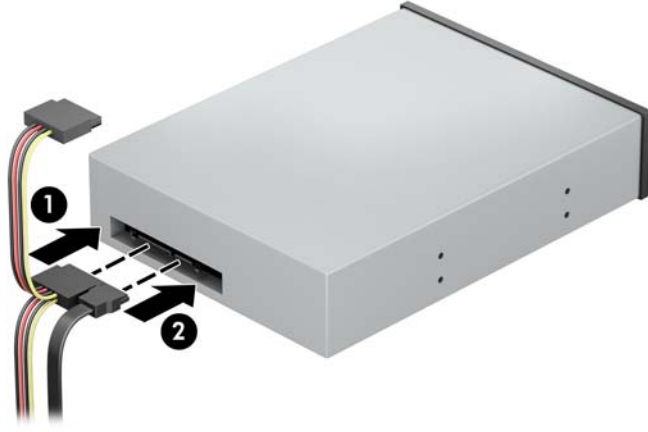
٨. إذا كنت تُركب محرك أقراص مقاس ٥,٢٥ بوصة في حجرة محرك أقراص شاعرة، فقد تحتاج إلى إزالة الواقي المعدني الذي يغطي الجهة الأمامية للحجرة. أدخل مفك ذي نصل مسطح داخل الفتحات على الجزء الأمامي من الواقية (١) وهز الواقية ذهابًا وإيابًا (٢) لتحريرها من الهيكل.



٩. حرك محرك الأقراص نحو حجرته، مع التأكد من محاذاة براغي التركيب مع فتحاتها، حتى يستقر محرك الأقراص في مكانه.



١٠. صل كبل الطاقة (١) وكبل البيانات (٢) بالجهة الخلفية من محرك الأقراص البصرية.



١١. صل الطرف المقابل لكبل البيانات بأحد موصلات SATA ذات اللون الأزرق الفاتح على لوحة النظام.

**ملاحظة:** ارجع إلى [توصيلات لوحة النظام في صفحة ١١](#) للحصول على رسم توضيحي لموصلات محرك الأقراص الخاصة بلوحة النظام.

١٢. أعد غطاء الفتحة الأمامية ولوحة تغطية الكمبيوتر إلى مكانهما.

١٣. أعد توصيل سلك الطاقة وأية أجهزة خارجية، ثم شغل الكمبيوتر.

١٤. قم بقفل أي أجهزة حماية تم تحريرها عند نزع لوحة التغطية.

## إزالة محرك أقراص بصرية رفيع ٩,٥ مم

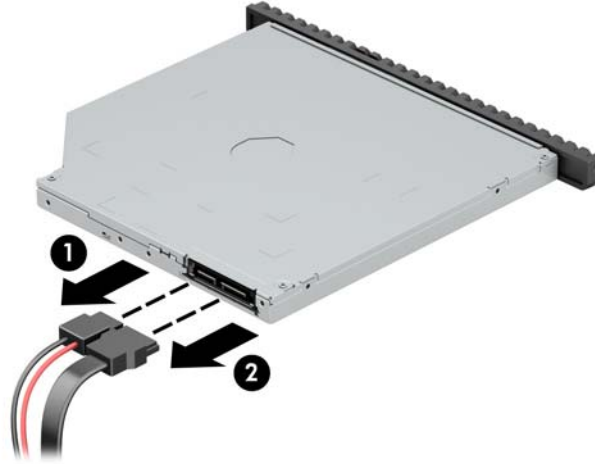
**هام:** يجب إخراج كافة الوسائط القابلة للإخراج من محرك الأقراص قبل إخراج المحرك من الكمبيوتر.

١. أزل / حرر أية أجهزة حماية تمنع فتح الكمبيوتر.
٢. أزل كل الوسائط القابلة للإخراج، مثل الأقراص المضغوطة أو محركات أقراص flash من نوعية USB من الكمبيوتر.
٣. أوقف تشغيل الكمبيوتر بطريقة صحيحة من خلال نظام التشغيل، ثم أوقف تشغيل أية أجهزة خارجية.
٤. افصل سلك الطاقة عن مأخذ التيار المتناوب، وافصل أي أجهزة خارجية.

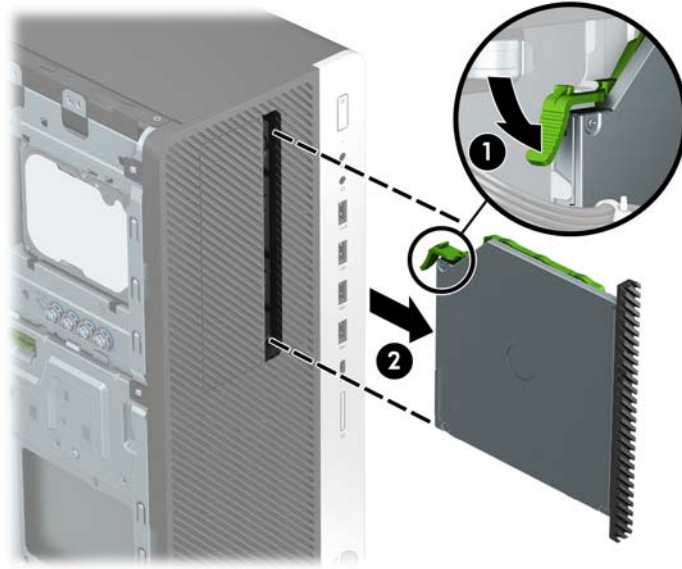
**هام:** بغض النظر عن حالة التشغيل، توجد الفولتية دومًا في لوحة النظام طالما أن النظام متصل بمأخذ تيار متناوب نشط. ويجب عليك فصل سلك الطاقة عن مصدر الطاقة قبل فتح جهاز الكمبيوتر وذلك منعا لتلف المكونات الداخلية.

٥. انزع لوحة تغطية الكمبيوتر.
٦. افصل كبل الطاقة (١) وكبل البيانات (٢) من الجهة الخلفية لمحرك الأقراص.

**هام:** عند إزالة الكبلات، لتجنب تلف الكبل، اسحب اللسان أو الموصل بدلاً من الكبل نفسه.



٧. ادفع مزلاج التحرير الأخضر على الجانب الخلفي الأيمن من محرك الأقراص باتجاه مركز المحرك (١)، ثم حرك المحرك للأمام وأخرجه من الحجرة (٢).



## تركيب محرك أقراص بصرية رفيع ٩,٥ مم

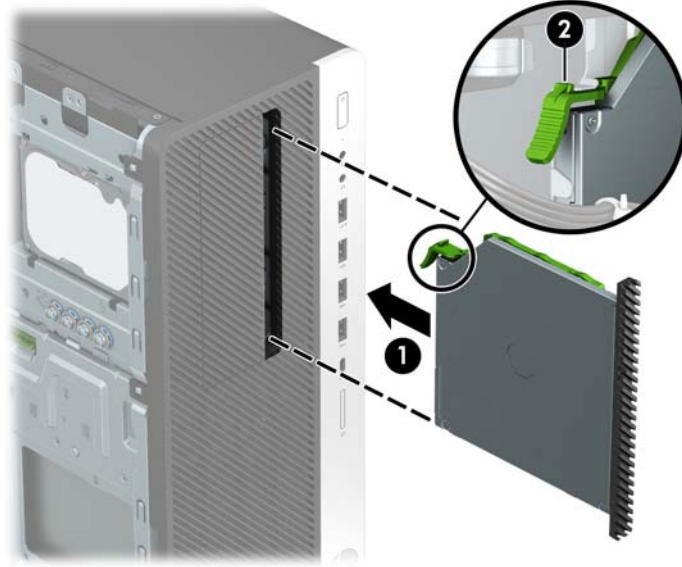
١. أزل / حرر أية أجهزة حماية تمنع فتح الكمبيوتر.
٢. أزل كل الوسائط القابلة للإخراج، مثل الأقراص المضغوطة أو محركات أقراص flash من نوعية USB من الكمبيوتر.
٣. أوقف تشغيل الكمبيوتر بطريقة صحيحة من خلال نظام التشغيل، ثم أوقف تشغيل أية أجهزة خارجية.
٤. افصل سلك الطاقة عن مأخذ التيار المتناوب، وافصل أي أجهزة خارجية.

**هام:** بغض النظر عن حالة التشغيل، توجد الفولتية دومًا في لوحة النظام طالما أن النظام متصل بمأخذ تيار متناوب نشط. ويجب عليك فصل سلك الطاقة عن مصدر الطاقة قبل فتح جهاز الكمبيوتر وذلك منعا لتلف المكونات الداخلية.

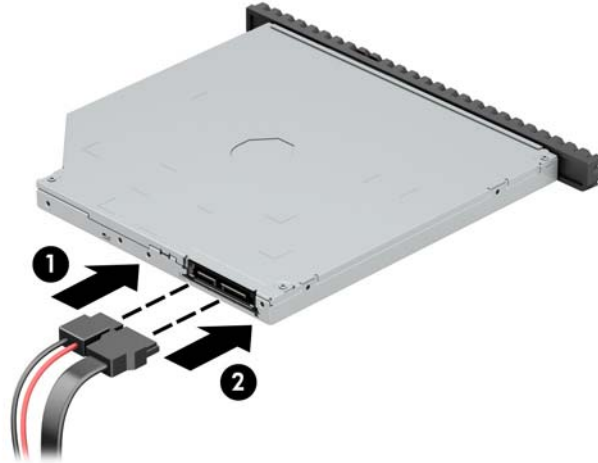
٥. انزع لوحة تغطية الكمبيوتر.
٦. إذا كنت تقوم بتثبيت محرك أقراص بصرية رفيع في حجرة يغطيها غطاء فتحة فارغة، فأزل غطاء الفتحة الأمامية ثم غطاء الفتحة الفارغة. انظر [إزالة أغطية الفتحات الفارغة في صفحة ٩](#) للحصول على مزيد من المعلومات.
٧. قم بمحاذاة السن الصغير الموجود في مزلاج التحرير مع الثقب الصغير على جانب محرك الأقراص، واضغط المزلاج بقوة على محرك الأقراص.



٨. حرك محرك الأقراص البصرية عبر غطاء الفتحة الأمامية على طول الحجرة (١) بحيث يتم تثبيت المزلاج على الجزء الخلفي من محرك الأقراص في مكانه (٢).



٩. صل كبل الطاقة (١) وكبل البيانات (٢) بالجهة الخلفية من محرك الأقراص البصرية.



١٠. صل الطرف المقابل لكبل البيانات بأحد موصلات SATA ذات اللون الأزرق الفاتح على لوحة النظام.

**ملاحظة:** ارجع إلى [توصيلات لوحة النظام في صفحة ١١](#) للحصول على رسم توضيحي لموصلات محرك الأقراص الخاصة بلوحة النظام.

١١. أعد تركيب غطاء الفتحة الأمامية إذا كان قد أزلته.  
١٢. أعد لوحة تغطية الكمبيوتر إلى مكانها.  
١٣. أعد توصيل سلك الطاقة وأية أجهزة خارجية، ثم شغل الكمبيوتر.  
١٤. قم بفتح أي أجهزة حماية تم تحريرها عند نزع لوحة التغطية.

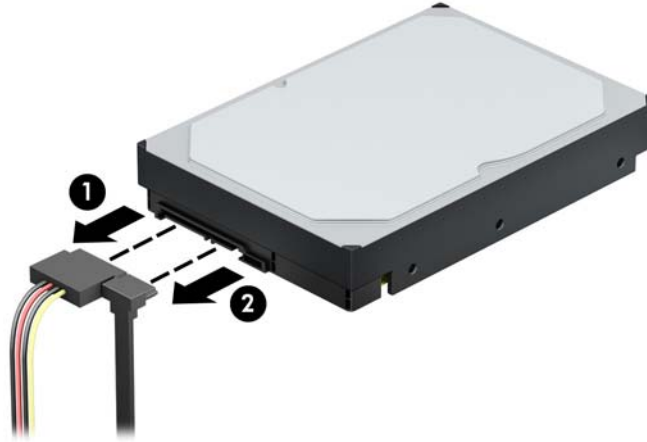
## إزالة محرك القرص الثابت مقاس ٣,٥ بوصات

**ملاحظة:** قبل إخراج محرك الأقراص الثابتة القديم، تأكد من إجراء نسخ احتياطي للبيانات على محرك الأقراص الثابتة القديم بحيث يمكنك نقل البيانات إلى محرك الأقراص الثابتة الجديد.

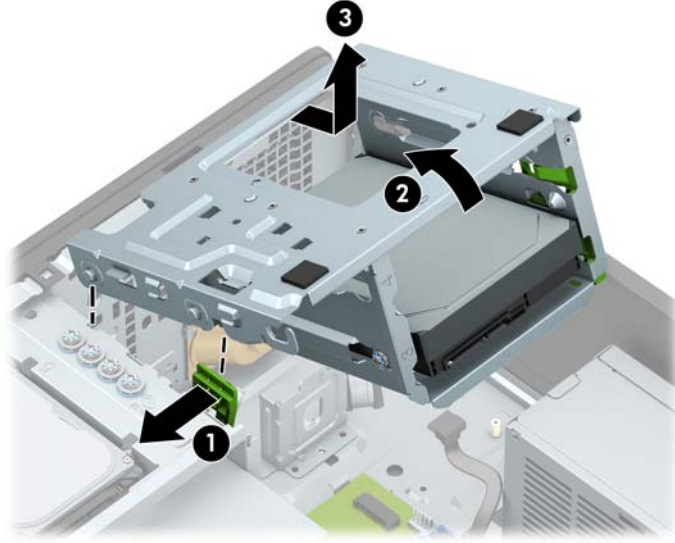
١. أزل / حرر أية أجهزة حماية تمنع فتح الكمبيوتر.
٢. أزل كل الوسائط القابلة للإخراج، مثل الأقراص المضغوطة أو محركات أقراص flash من نوعية USB من الكمبيوتر.
٣. أوقف تشغيل الكمبيوتر بطريقة صحيحة من خلال نظام التشغيل، ثم أوقف تشغيل أية أجهزة خارجية.
٤. افصل سلك الطاقة عن مأخذ التيار المتناوب، وافصل أي أجهزة خارجية.

**هام:** بغض النظر عن حالة التشغيل، توجد الفولتية دومًا في لوحة النظام طالما أن النظام متصل بمأخذ تيار متناوب نشط. ويجب عليك فصل سلك الطاقة عن مصدر الطاقة قبل فتح جهاز الكمبيوتر وذلك منعا لتلف المكونات الداخلية.

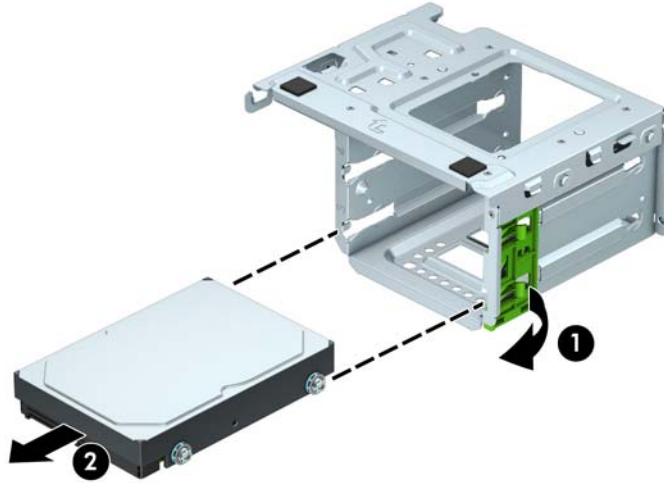
٥. انزع لوحة تغطية الكمبيوتر.
٦. افصل كبل الطاقة (١) وكبل البيانات (٢) من الجهة الخلفية لمحرك الأقراص الثابت.



٧. اذفع آلية قفل محرك الأقراص الأخضر بعيدًا عن حجات محرك الأقراص الثابتة (١)، وارفع الجزء الخلفي لقفص محرك الأقراص لأعلى (٢)، ثم حرك قفص محرك الأقراص للخلف وارفعه خارج الهيكل (٣).

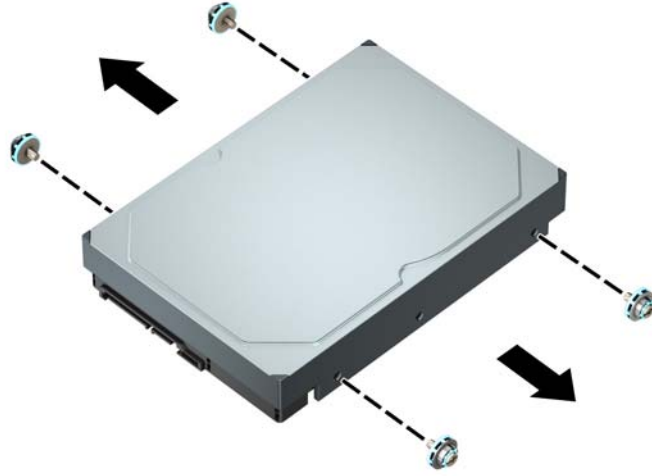


٨. أزل محرك الأقراص بواسطة جذب لسان التحرير بعيدًا عن محرك الأقراص (١) وسحب محرك الأقراص خارج الحجرة (٢).





٩. انزع مسامير التركيب الأربعة للمحاذاة من المحرك القديم (هناك مسماران على كل جانب). ستحتاج إلى هذه المسامير إذا رغبت في تثبيت محرك الأقراص الجديد.



## تركيب محرك الأقراص الثابت مقاس ٢,٥ بوصات

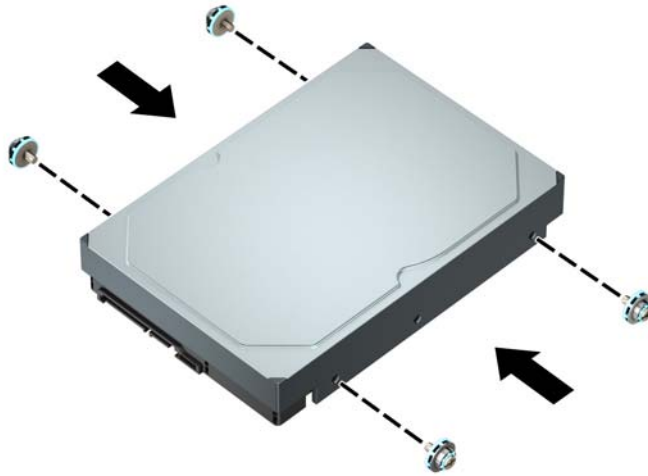
١. أزل / حرر أية أجهزة حماية تمنع فتح الكمبيوتر.
٢. أزل كل الوسائط القابلة للإخراج، مثل الأقراص المضغوطة أو محركات أقراص flash من نوعية USB من الكمبيوتر.
٣. أوقف تشغيل الكمبيوتر بطريقة صحيحة من خلال نظام التشغيل، ثم أوقف تشغيل أية أجهزة خارجية.
٤. افصل سلك الطاقة عن مأخذ التيار المتناوب، وافصل أي أجهزة خارجية.

**هام:** بغض النظر عن حالة التشغيل، توجد الفولتية دومًا في لوحة النظام طالما أن النظام متصل بمأخذ تيار متناوب نشط. ويجب عليك فصل سلك الطاقة عن مصدر الطاقة قبل فتح جهاز الكمبيوتر وذلك منعا لتلف المكونات الداخلية.

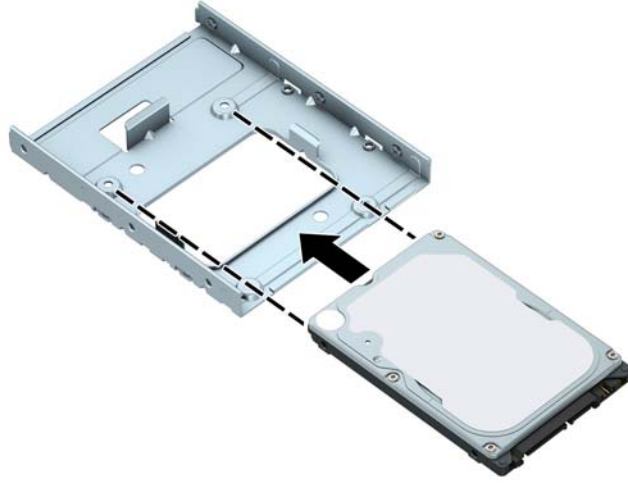
٥. انزع لوحة تغطية الكمبيوتر.
٦. ثبت مسامير تركيب على جانبي محرك الأقراص الثابت باستخدام مسامير تركيب قياسية باللونين الأزرق والفضي ٣٢-٦.

**ملاحظة:** يتم تثبيت أربعة براغي للتركيب مقاس ٣٢-٦ إضافية لمحركات الأقراص الثابتة مقاس ٣,٥ بوصة على السطح الخارجي لحجرات محركات الأقراص الثابتة. راجع [إزالة وتركيب محرك الأقراص](#) في [صفحة ٢٣](#) للاطلاع على مكان براغي التركيب ٣٢-٦ الإضافية. في حالة استبدال محرك أقراص، عليك نقل براغي التركيب من محرك الأقراص القديم إلى محرك الأقراص الجديد.

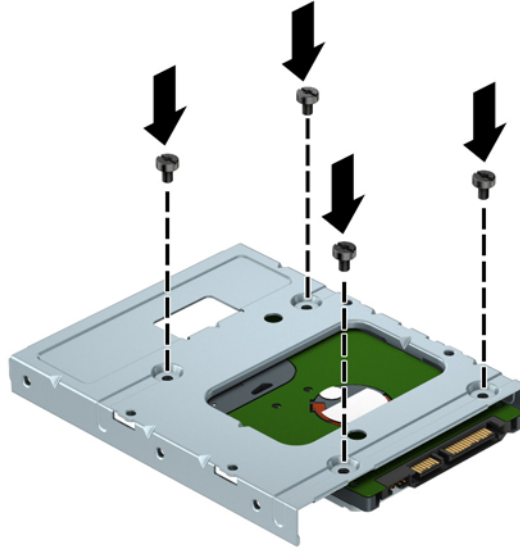
- ثبت براغي التركيب الأربعة من نوع ٣٢-٦ أزرق وفضي (اثنان على كل جانب من جانبي محرك الأقراص).



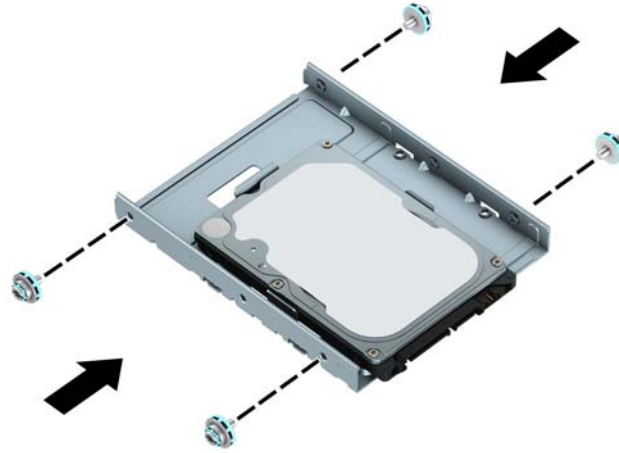
- يمكنك أيضًا تركيب محرك قرص ثابت مقاس ٢,٥ بوصة في حجرة محرك القرص مقاس ٣,٥ بوصة باستخدام تقنية تحويل تشبه النموذج الموضح أدناه.
  - قم بإمالة محرك الأقراص مقاس ٢,٥ بوصة داخل دعامة المهائئ ذي مقاس ٣,٥ بوصة.



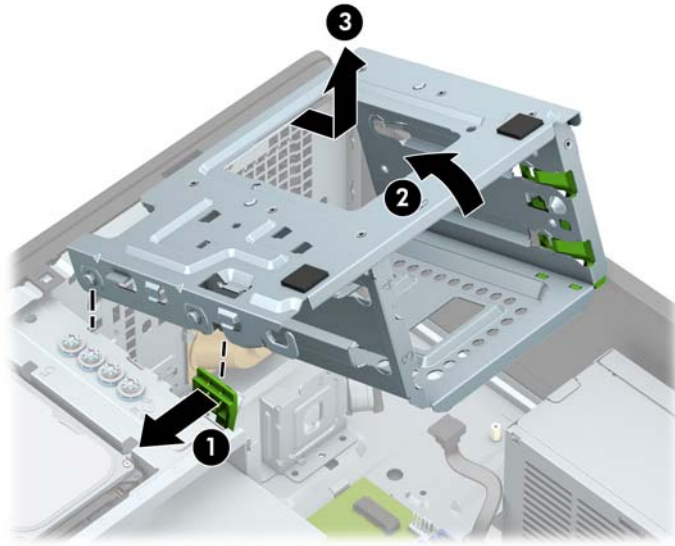
• تُثبَّت محرك الأقراص في دعامة مهايئ فتحة التجويف من خلال تركيب المسامير اللولبية الأربعة السوداء من نوع M3 والخاصة بدعامة المهايئ وذلك بتمريرها من أسفل الدعامة إلى داخل محرك الأقراص.



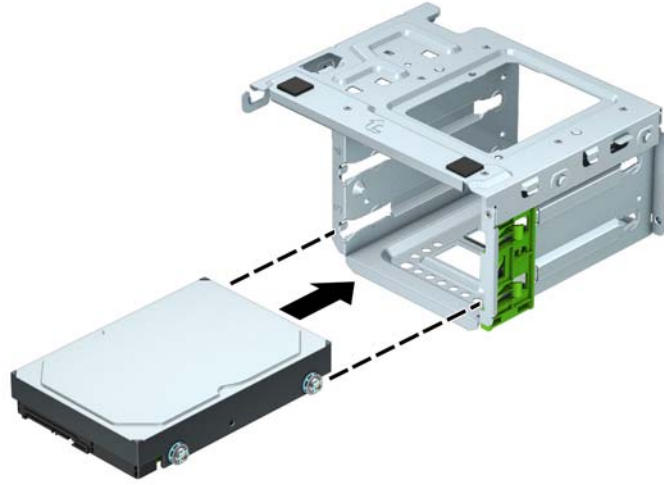
• ركب أربعة مسامير تركيب مقاس ٦-٣٢ ذات اللونين الفضي والأزرق في دعامة المهائئ (اثنان على كل جانب من جوانب الدعامة).



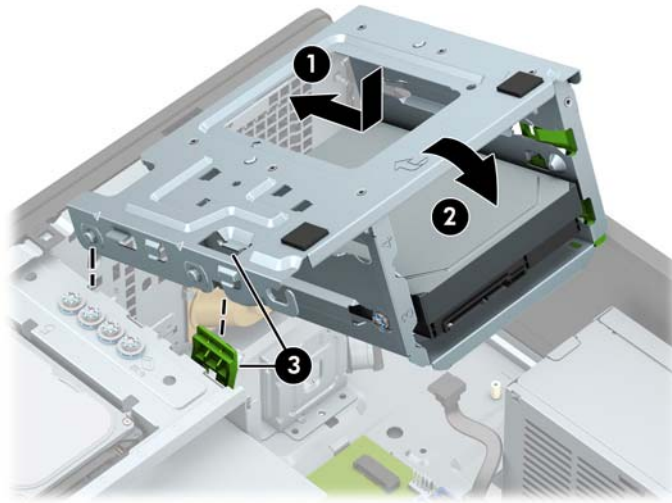
٧. أزل قفص محرك الأقراص الثابت في حال لم تكن قد تمت إزالته بالفعل. ادفع آلية قفل محرك الأقراص الأخضر بعيدًا عن حجرات محرك الأقراص الثابتة (١)، وارفع الجزء الخلفي لقفص محرك الأقراص لأعلى (٢)، ثم حرك قفص محرك الأقراص للخلف وارفعه خارج الهيكل (٣).



٨. حرك محرك الأقراص نحو حجرته، مع التأكد من محاذاة براغي التركيب مع فتحاتها، حتى يستقر محرك الأقراص في مكانه.



٩. قم باستبدال قفص محرك الأقراص. قم بمحاذاة المسامير على الجزء الأمامي للقفص مع الفتحات في الهيكل، واضغط لأسفل على الجزء الأمامي للقفص في الفتحات، ومن ثم حرك القفص للأمام (١). ثم اضغط لأسفل على الجزء الخلفي للقفص (٢) حتى تثبت آلية قفل محرك الأقراص على قفص محرك الأقراص (٣).



١٠. صل كبل الطاقة (١) وكبل البيانات (٢) بالجهة الخلفية من محرك الأقراص الثابت.



١١. في حالة تثبيت محرك أقراص جديد، صل الطرف الآخر من كبل البيانات بالموصل المناسب على لوحة النظام.

**ملاحظة:** يجب أن يتم توصيل كبل البيانات لمحرك الأقراص الثابتة الأساسي بالموصل ذي اللون الأزرق الداكن الذي يحمل التسمية SATA0 لتجنب حدوث أية مشكلات في أداء محرك الأقراص الثابتة. وفي حالة قيامك بإضافة محرك قرص ثابت ثانٍ، صل كبل البيانات بأحد موصلات SATA ذات اللون الأزرق الفاتح.

١٢. أعد لوحة تغطية الكمبيوتر إلى مكانها.

١٣. أعد توصيل سلك الطاقة وأية أجهزة خارجية، ثم شغل الكمبيوتر.

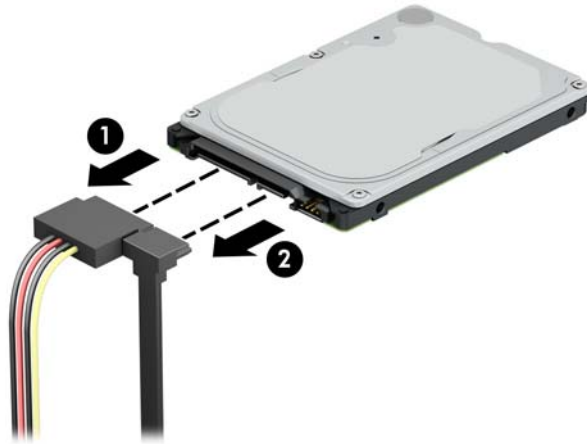
١٤. قم بقفل أي أجهزة حماية تم تحريرها عند نزع لوحة التغطية.

## إزالة محرك القرص الثابت مقاس ٢,٥ بوصة

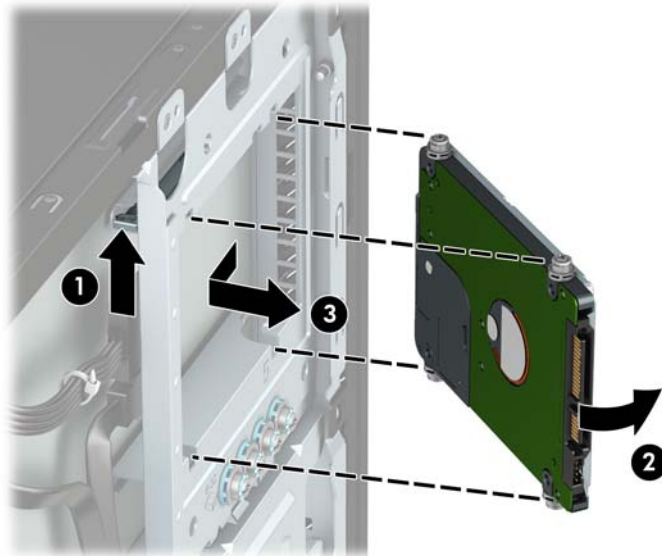
١. أزل / حرر أية أجهزة حماية تمنع فتح الكمبيوتر.
٢. أزل كل الوسائط القابلة للإخراج، مثل الأقراص المضغوطة أو محركات أقراص flash من نوعية USB من الكمبيوتر.
٣. أوقف تشغيل الكمبيوتر بطريقة صحيحة من خلال نظام التشغيل، ثم أوقف تشغيل أية أجهزة خارجية.
٤. افصل سلك الطاقة عن مأخذ التيار المتناوب، وافصل أي أجهزة خارجية.

**هام:** بغض النظر عن حالة التشغيل، توجد الفولتية دومًا في لوحة النظام طالما أن النظام متصل بمأخذ تيار متناوب نشط. ويجب عليك فصل سلك الطاقة عن مصدر الطاقة قبل فتح جهاز الكمبيوتر وذلك منعا لتلف المكونات الداخلية.

٥. انزع لوحة تغطية الكمبيوتر.
٦. افصل كبل الطاقة (١) وكبل البيانات (٢) من الجهة الخلفية لمحرك الأقراص الثابت.



٧. اسحب ذراع التحرير في الجزء الخلفي من محرك الأقراص للخارج (١) وارفع الجزء الخلفي من محرك الأقراص لأعلى (٢). ثم حرك الجزء الأمامي من محرك الأقراص للخلف حتى يتوقف، واسحب للأعلى وخارج حجرة محرك الأقراص (٣).



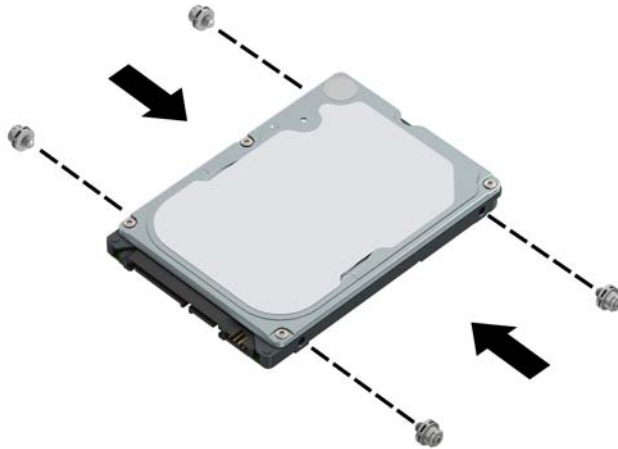
## تركيب محرك الأقراص الثابت مقاس ٢,٥ بوصة

١. أزل / حرر أية أجهزة حماية تمنع فتح الكمبيوتر.
٢. أزل كل الوسائط القابلة للإخراج، مثل الأقراص المضغوطة أو محركات أقراص flash من نوعية USB من الكمبيوتر.
٣. أوقف تشغيل الكمبيوتر بطريقة صحيحة من خلال نظام التشغيل، ثم أوقف تشغيل أية أجهزة خارجية.
٤. افصل سلك الطاقة عن مأخذ التيار المتناوب، وافصل أي أجهزة خارجية.

**هام:** بغض النظر عن حالة التشغيل، توجد الفولتية دومًا في لوحة النظام طالما أن النظام متصل بمأخذ تيار متناوب نشط. ويجب عليك فصل سلك الطاقة عن مصدر الطاقة قبل فتح جهاز الكمبيوتر وذلك منعا لتلف المكونات الداخلية.

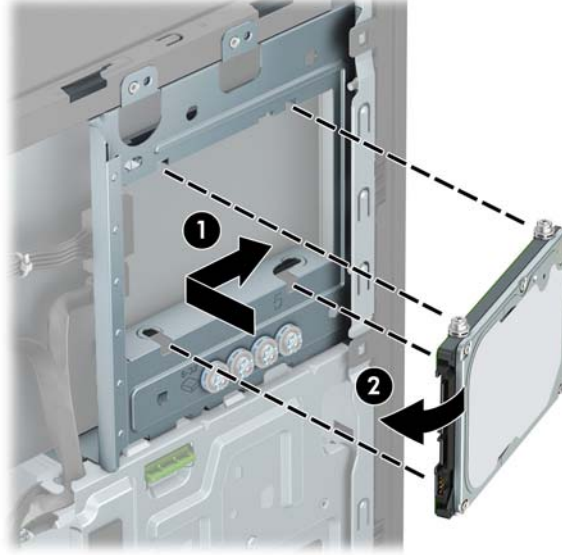
٥. انزع لوحة تغطية الكمبيوتر.
٦. ثبت براغي التركيب الأربعة من نوع M3 السوداء والزرقاء (اثنان على كل جانب من جانبي محرك الأقراص).

**ملاحظة:** يمكن شراء براغي التركيب المتبرية من النوع M3 من شركة HP. عند استبدال محرك الأقراص، عليك نقل براغي التركيب الأربعة من محرك الأقراص القديم إلى الجديد.





٧. حاذي براغي التثبيت الأمامية في محرك الأقراص مع فتحات L على جانبي حجرة محرك الأقراص. اضغط على الجزء الأمامي من محرك الأقراص في حجرة محرك الأقراص، ومن ثم حرك محرك الأقراص للأمام (١). ثم اضغط لأسفل على الجهة الخلفية لمحرك الأقراص في حجرة محرك الأقراص (٢) حتى يثبت محرك الأقراص في مكانه.



٨. صل كبل الطاقة (١) وكبل البيانات (٢) بالجهة الخلفية من محرك الأقراص الثابت.

**ملاحظة:** إذا كان محرك القرص الثابت مقاس ٢,٥ بوصة هو محرك الأقراص الرئيسي، فصل الطرف الآخر من كبل البيانات بموصل SATA ذي اللون الأزرق الداكن والذي يحمل التسمية SATA0 في لوحة النظام. وإذا كان محرك أقراص ثانويًا، فصل الطرف الآخر من كبل البيانات بأحد موصلات SATA ذات اللون الأزرق الفاتح في لوحة النظام.



٩. أعد لوحة تغطية الكمبيوتر إلى مكانها.  
١٠. أعد توصيل سلك الطاقة وأية أجهزة خارجية، ثم شغّل الكمبيوتر.  
١١. قم بقفل أي أجهزة حماية تم تحريرها عند نزع لوحة التغطية.

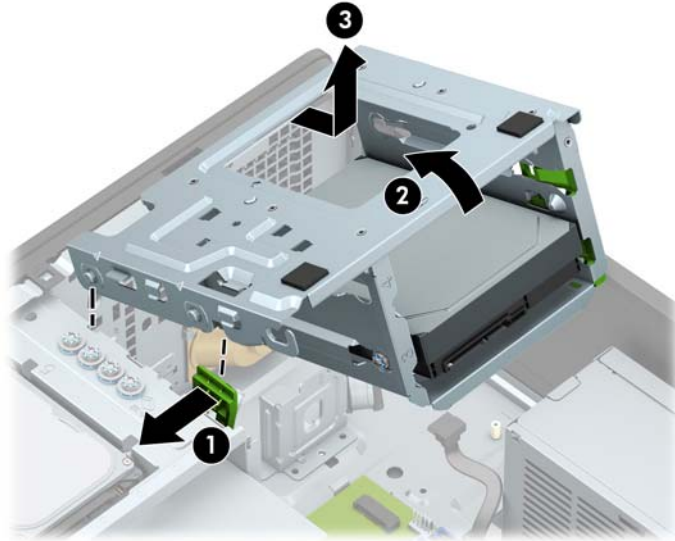
## إزالة وتركيب بطاقة تخزين M.2 SSD

**ملاحظة:** يدعم الكمبيوتر بطاقات M.2 SSD 2280 و 2230.

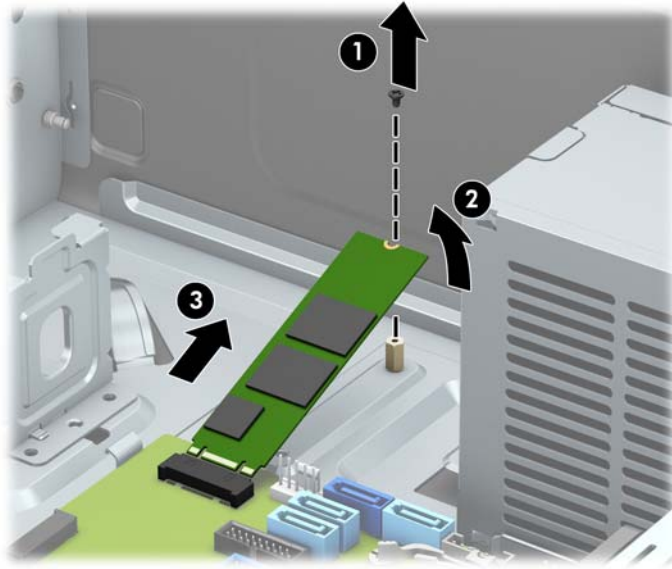
١. أزل / حرر أية أجهزة حماية تمنع فتح الكمبيوتر.
٢. أزل كل الوسائط القابلة للإخراج، مثل الأقراص المضغوطة أو محركات أقراص flash من نوعية USB من الكمبيوتر.
٣. أوقف تشغيل الكمبيوتر بطريقة صحيحة من خلال نظام التشغيل، ثم أوقف تشغيل أية أجهزة خارجية.
٤. افصل سلك الطاقة عن مأخذ التيار المتناوب، وافصل أي أجهزة خارجية.

**هام:** بغض النظر عن حالة التشغيل، توجد الفولتية دومًا في لوحة النظام طالما أن النظام متصل بمأخذ تيار متناوب نشط. ويجب عليك فصل سلك الطاقة عن مصدر الطاقة قبل فتح جهاز الكمبيوتر وذلك منعا لتلف المكونات الداخلية.

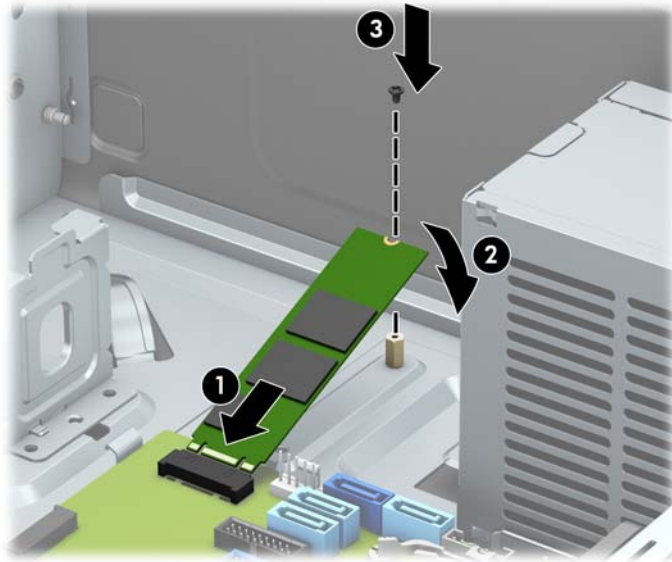
٥. انزع لوحة تغطية الكمبيوتر.
٦. افصل كبلتي الطاقة والبيانات من الجزء الخلفي من محركات الأقراص في قفص محرك الأقراص الثابتة مقاس ٣,٥ بوصة.
٧. أزال علبة محرك القرص الثابت مقاس ٣,٥ بوصة. ادفع آلية قفل محرك الأقراص الأخضر بعيدًا عن حجرات محرك الأقراص الثابتة (١)، وارفع الجزء الخلفي لقفص محرك الأقراص لأعلى (٢)، ثم حرك قفص محرك الأقراص للخلف وارفعه خارج الهيكل (٣).



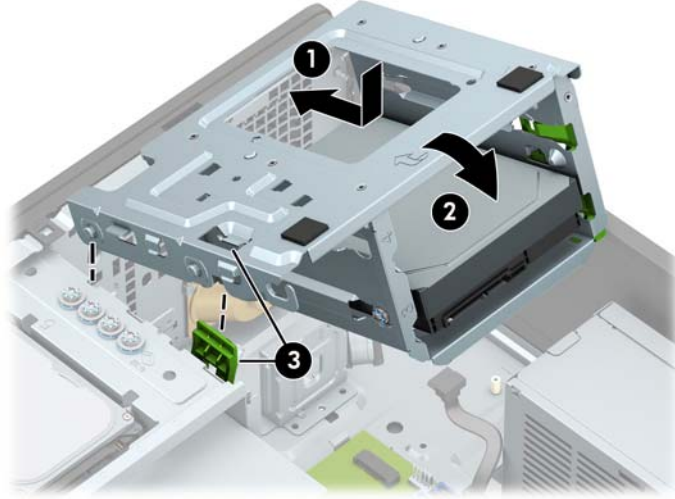
٨. لإزالة بطاقة M.2 SSD، أزل البرغي الذي يثبت البطاقة (١)، ارفع طرف البطاقة لأعلى (٢)، ومن ثم حرك البطاقة لخارج موصل لوحة النظام (٣).



٩. لتثبيت بطاقة M.2 SSD، حرّك الأسنان الموجودة على البطاقة داخل موصل لوحة النظام أثناء الإمساك بالبطاقة بزاوية ٣٠ درجة تقريبًا (١). اضغط على الطرف الآخر من البطاقة لأسفل (٢)، ومن ثم ثبت البطاقة بالمسمار (٣).



١٠. قم باستبدال قفص محرك الأقراص. قم بمحاذاة المسامير على الجزء الأمامي للقفص مع الفتحات في الهيكل، واضغط لأسفل على الجزء الأمامي للقفص في الفتحات، ومن ثم حرك القفص للأمام (١). ثم اضغط لأسفل على الجزء الخلفي للقفص (٢) حتى تثبت آلية قفل محرك الأقراص على قفص محرك الأقراص (٣).



١١. قم بتوصيل كبلي الطاقة والبيانات بالجانب الخلفي لمحرك الأقراص في قفص محرك الأقراص الثابتة.

١٢. أعد لوحة تغطية الكمبيوتر إلى مكانها.

١٣. أعد توصيل سلك الطاقة وأية أجهزة خارجية، ثم شغّل الكمبيوتر.

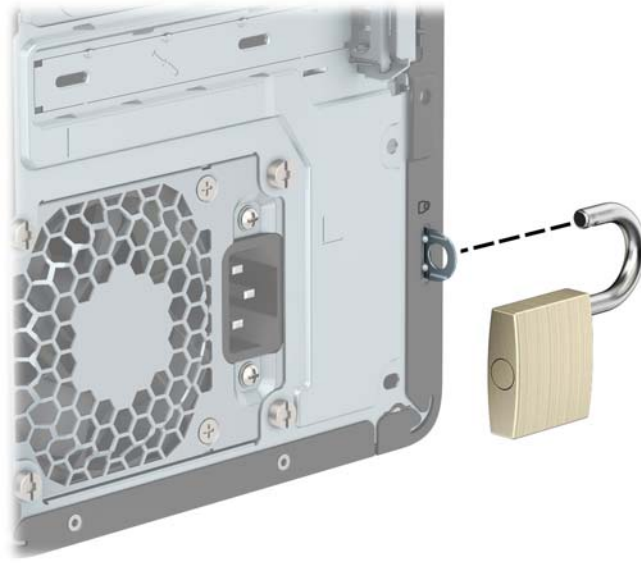
١٤. قم بقفل أي أجهزة حماية تم تحريرها عند نزع لوحة التغطية.

## تركيب قفل الحماية

يمكن استخدام أقفال الحماية المعروضة أدناه وفي الصفحات التالية لحماية جهاز الكمبيوتر.

### قفل الكبل

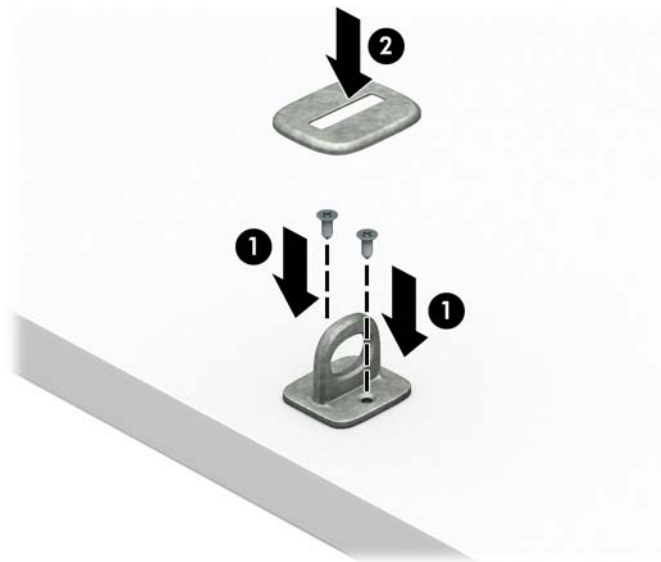




## قفل حماية أجهزة كمبيوتر HP الشخصية للأعمال (V2)

تم تصميم قفل حماية أجهزة كمبيوتر HP (V2) لحماية جميع الأجهزة بمحطة العمل الخاصة بك.

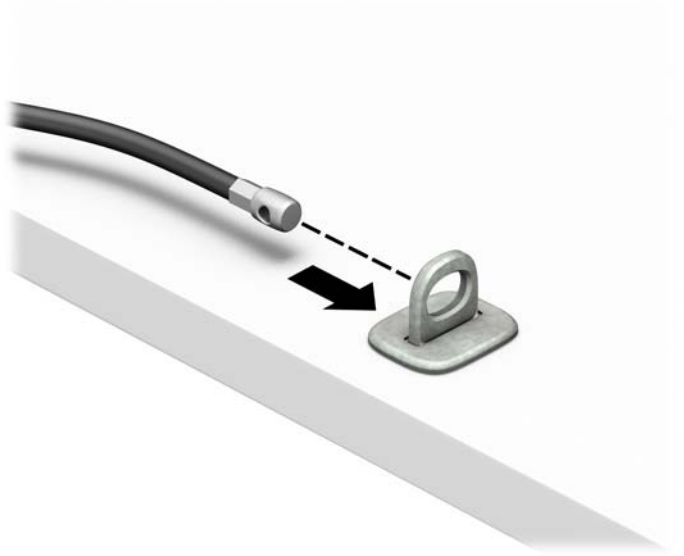
١. قم بتوصيل مشبك كبل الحماية بسطح المكتب باستخدام البراغي المناسبة للبيئة المحيطة بك (البراغي غير مرفقة) (١)، ومن ثم ثبت الغطاء على قاعدة مشبك الكبلات (٢).



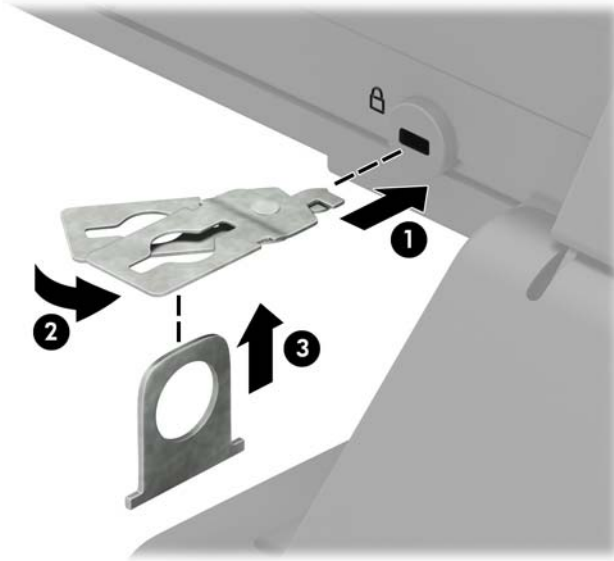
٢. قم بلف كبل الحماية حول جسم ثابت.



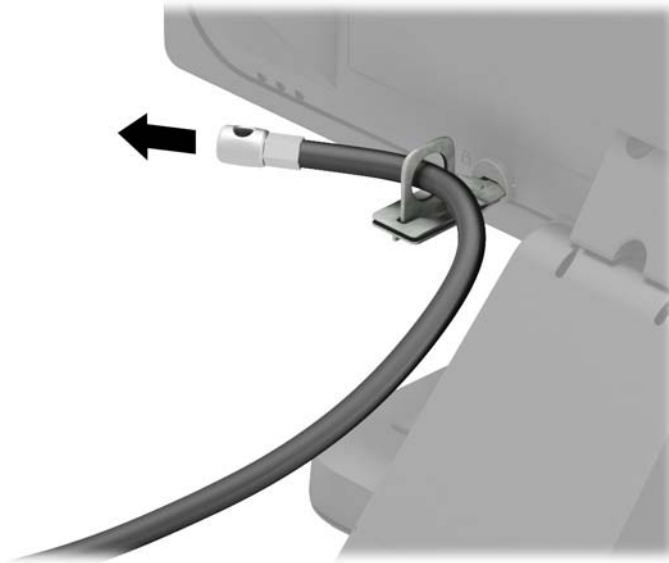
٣. حرك كبل الحماية خلال مشبك كبل الحماية.



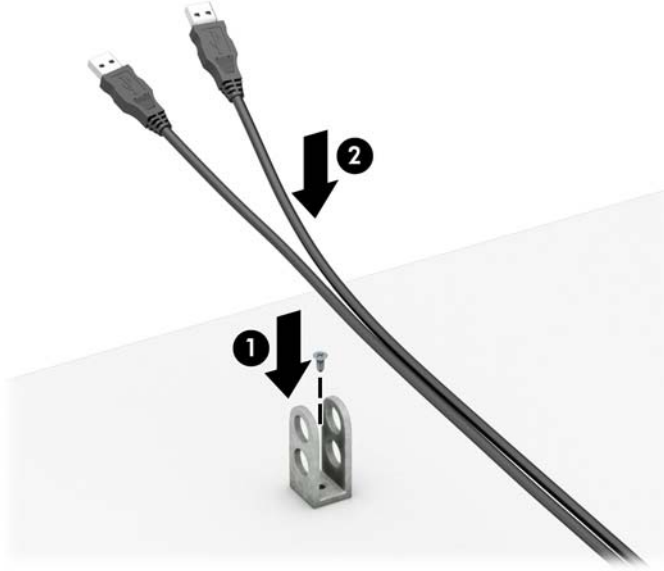
٤. اسحب المقبضين المقصيين لقفل الشاشة بعيدًا عن بعضهما وأدخل القفل في فتحة الأمان في الجزء الخلفي من الشاشة (١)، وأغلق المقبضين المقصيين معًا لتأمين القفل في مكانه (٢)، ومن ثم ادفع دليل الكبل عبر مركز قفل الشاشة (٣).



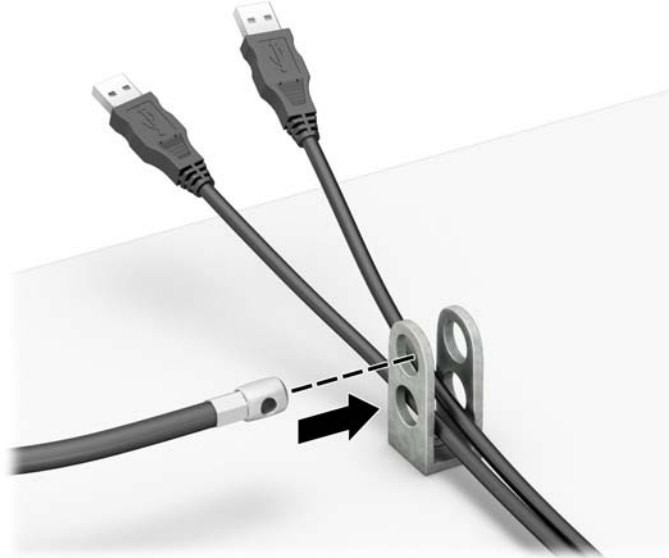
٥. حرك كبل الحماية خلال دليل الحماية المثبت على الشاشة.



٦. قم بتوصيل مشبك كبل الملحق بسطح مكتب باستخدام المسمار المناسب للبيئة المحيطة بك (البرغي غير مرفق) (١)، ومن ثم ضع كوابل الملحقات في قاعدة المشبك (٢).

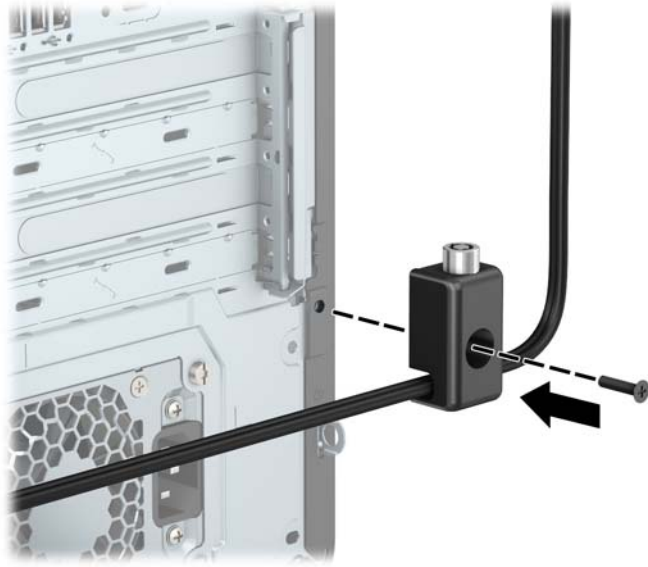


٧. حرك كبل الحماية عبر الفتحات الموجودة في مشبك كبل الملحق.





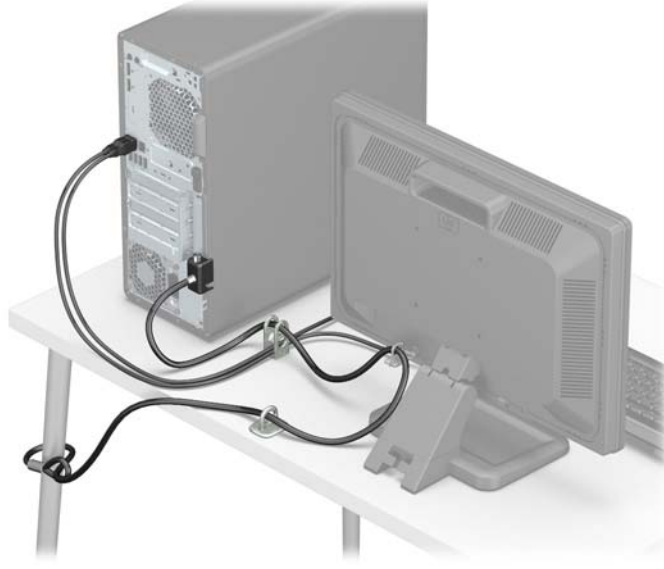
٨. ثبت القفل في الهيكل باستخدام المسمار اللولبي الموفر.



٩. أدخل طرف مقبس كبل الحماية في القفل (١) وادفع الزر للداخل (٢) لتثبيت القفل. استخدم المفتاح الموفر لفك القفل.



١٠. عند إتمام جميع الخطوات، يتم تأمين جميع الأجهزة في محطة العمل الخاصة بك.



## تأمين غطاء الفتحة الأمامية

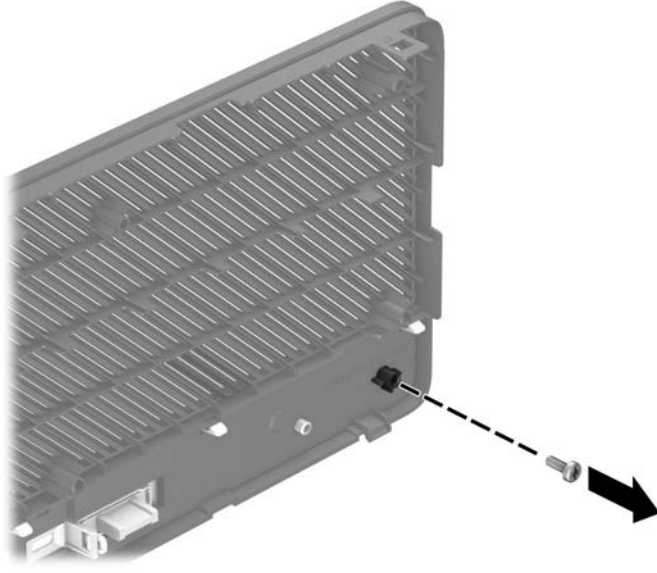
يمكن تثبيت غطاء الفتحة الأمامية في مكانه بواسطة تثبيت إحدى مسامير الحماية التي يتم توفيرها من قبل HP. لتثبيت مسامير الحماية اللولبية:

١. أزل / حرر أية أجهزة حماية تمنع فتح الكمبيوتر.
٢. أزل كل الوسائط القابلة للإخراج، مثل الأقراص المضغوطة أو محركات أقراص flash من نوعية USB من الكمبيوتر.
٣. أوقف تشغيل الكمبيوتر بطريقة صحيحة من خلال نظام التشغيل، ثم أوقف تشغيل أية أجهزة خارجية.
٤. افصل سلك الطاقة عن مأخذ التيار المتناوب، وافصل أي أجهزة خارجية.

**هام:** بغض النظر عن حالة التشغيل، توجد الفولتية دومًا في لوحة النظام طالما أن النظام متصل بمأخذ تيار متناوب نشط. ويجب عليك فصل سلك الطاقة عن مصدر الطاقة قبل فتح جهاز الكمبيوتر وذلك منعا لئلا تتلف المكونات الداخلية.

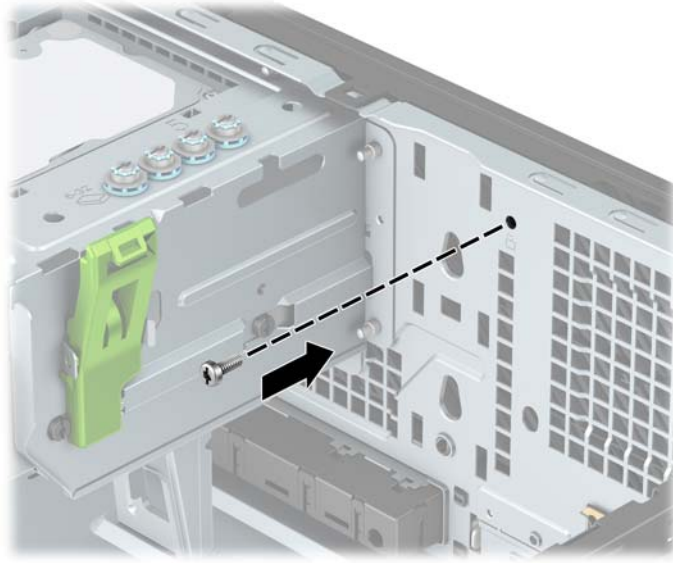
٥. أزل لوحة تغطية الكمبيوتر وغطاء الفتحة الأمامية.

٦. قم بإزالة برغي الحماية الفضية مقاس ٣٢-٦ الموجود بداخل غطاء الفتحة الأمامية.



٧. أعد تركيب غطاء الفتحة الأمامية.

٨. ثبت برغي الحماية من خلال الجهة الداخلية للهيكل في غطاء الفتحة الأمامية لثبيت غطاء الفتحة في مكانه.



٩. أعد لوحة تغطية الكمبيوتر إلى مكانها.

١٠. أعد توصيل سلك الطاقة وأية أجهزة خارجية، ثم شغّل الكمبيوتر.

١١. قم بقفل أي أجهزة حماية تم تحريرها عند نزع لوحة التغطية.

# أ استبدال البطارية

تُزوّد البطارية التي تصحب الكمبيوتر الطاقة بساعة الوقت الحقيقي. عند استبدال البطارية، استخدم بطارية ممتلئة لتلك التي كانت مثبتة في البداية على الكمبيوتر. وتصحب الكمبيوتر بطارية ليثيوم ٣ فولت أسطوانية خلية.

**تحذير!** يحتوي جهاز الكمبيوتر على بطارية داخلية مكونة من ثاني أكسيد منغنيز الليثيوم. إذا لم تستخدم البطارية بشكل ملائم، فستكون عرضة لخطر الحريق. لتقليل خطر الإصابة الشخصية، يجب: عدم محاولة إعادة شحن البطارية.

لا تُعرّض البطارية لدرجات الحرارة التي تتجاوز ٦٠ درجة مئوية (١٤٠ درجة فهرنهايت). عدم فك البطارية أو سحقها، أو ثقبها، أو قصر موصلاتها الخارجية، أو رميها في الماء أو النار. استبدلها فقط ببطارية من HP مخصصة لهذا المنتج.

**هام:** قبل استبدال البطارية من المهم إجراء نسخة احتياطية لإعدادات CMOS الخاصة بالكمبيوتر. فعند إخراج البطارية أو إعادة وضعها في مكانها، يتم مسح إعدادات CMOS.

من الممكن أن تتسبب الكهرباء الاستاتيكية في حدوث تلف للمكونات الإلكترونية الخاصة بالكمبيوتر أو الأجهزة الاختيارية. وقبل البدء بهذه الإجراءات، تأكد من تفريغ نفسك من الكهرباء الساكنة وذلك بلمس جسم معدني مؤرض لبرهة قصيرة.

**ملاحظة:** يمكن زيادة عمر بطارية الليثيوم عن طريق توصيل الكمبيوتر في مأخذ تيار متردد مباشر. يتم استخدام بطارية الليثيوم فقط عندما يكون الكمبيوتر غير متصل بمصدر طاقة تيار متناوب.

تشجع شركة HP عملاءها على إعادة تدوير الأجهزة الإلكترونية، وخرائط الطباعة الأصلية من HP، والبطاريات القابلة لإعادة الشحن المستخدمة. وللحصول على مزيد من المعلومات حول برامج إعادة التدوير، انتقل إلى الموقع <http://www.hp.com/recycle>.

١. أزل / حرر أية أجهزة حماية تمنع فتح الكمبيوتر.
٢. أزل كل الوسائط القابلة للإخراج، مثل الأقراص المضغوطة أو محركات أقراص flash من نوعية USB من الكمبيوتر.
٣. أوقف تشغيل الكمبيوتر بطريقة صحيحة من خلال نظام التشغيل، ثم أوقف تشغيل أية أجهزة خارجية.
٤. افصل سلك الطاقة عن مأخذ التيار المتناوب، وافصل أي أجهزة خارجية.

**هام:** بغض النظر عن حالة التشغيل، توجد الفولتية دومًا في لوحة النظام طالما أن النظام متصل بمأخذ تيار متناوب نشط. ويجب عليك فصل سلك الطاقة عن مصدر الطاقة قبل فتح جهاز الكمبيوتر وذلك منعًا لتلف المكونات الداخلية.

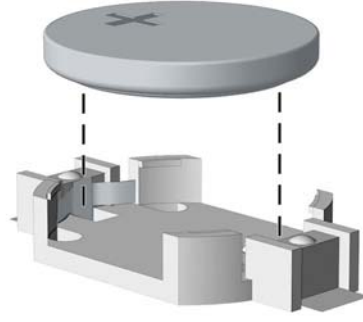
٥. انزع لوحة تغطية الكمبيوتر.
٦. حدد موقع البطارية وحاملتها على لوحة النظام.

**ملاحظة:** في بعض طرازات أجهزة الكمبيوتر، قد يكون من الضروري إخراج إحدى المكونات الداخلية للوصول إلى البطارية.

٧. أكمل الإرشادات التالية لاستبدال البطارية وذلك تبعًا لنوع حاملتها على لوحة النظام.

## النوع ?

- أ. ارفع البطارية خارج حاملتها.

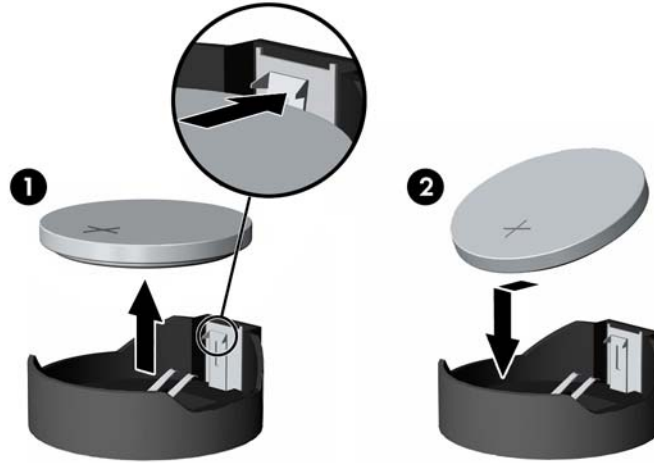


ب. ادفع البطارية البديلة في مكانها، بحيث يتجه الطرف الموجب لأعلى. يقوم حامل البطارية تلقائيًا بتنشيط البطارية في مكانها الصحيح.

**النوع ?**

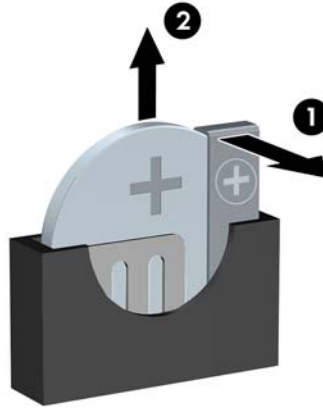
أ. لتحرير البطارية من حاملتها، اضغط المشبك المعدني الذي يمتد فوق أحد جوانب البطارية. عند اندفاع البطارية نحو الأعلى، ارفعها بعيدًا عن الحاملة (١).

ب. لإدخال البطارية الجديدة، ادفع أحد جوانب البطارية البديلة تحت حافة الحاملة مع توجيه الجانب الموجب نحو الأعلى. ادفع الجانب الآخر للأسفل إلى أن يُطبق المشبك على الجانب الآخر للبطارية (٢).



**النوع ?**

أ. اسحب إلى الخلف المشبك (١) الذي يمسك البطارية في مكانها، وقم بإزالة البطارية (٢).



ب. أدخل البطارية الجديدة وأعد وضع المشبك في مكانه.

**ملاحظة:** بعد استبدال البطارية، استخدم الخطوات التالية لإتمام هذا الإجراء.

٨. أعد لوحة تغطية الكمبيوتر إلى مكانها.
٩. أعد توصيل سلك الطاقة وأية أجهزة خارجية، ثم شجّل الكمبيوتر.
١٠. أعد تعيين التاريخ والوقت وكلمات المرور وأية إعدادات خاصة بالنظام، باستخدام Computer Setup (إعداد الكمبيوتر).
١١. قم بقفل أية أجهزة حماية تم تحريرها عند إزالة لوحة التغطية إلى المركز.

# ب التفريغ الإلكتروني

قد يؤدي تفريغ الكهرياء الساكنة من الأصابع أو من نواقل أخرى إلى تعطيل لوحات النظام أو أجهزة أخرى حساسة للكهرياء الساكنة. وهذا النوع من الضرر قد يقصر فترة الصلاحية المتوقعة للجهاز.

## منع الضرر الناجم عن التفريغ الإلكتروني

لمنع الضرر الإلكتروني، عليك أن تأخذ بعين الاعتبار التدابير الوقائية التالية:

- تجنّب الملامسة باليد وذلك بنقل المنتجات وتخزينها في حاويات مضادة للكهرياء الساكنة.
- أبق المكونات الحساسة للإلكتروستاتية في حاوياتها إلى حين وصولها إلى محطات عمل خالية من الكهرياء الساكنة.
- ضع القطع على سطح مؤرض كهربائيًا قبل إخراجها من حاوياتها.
- تجنّب ملامسة الرؤوس، واللحامات، والدوائر الكهربائية.
- عليك أن تتأكد من كونك مؤرضًا كهربائيًا على الدوام بطريقة صحيحة عند ملامسة مكون أو مجموعة حساسة للكهرياء الساكنة.

## أساليب التأريض

هناك عدة أساليب تستخدم للتأريض. استخدم واحدًا أو أكثر من الأساليب التالية عند حمل قطع حساسة للإلكتروستاتية أو تركيبها:

- استخدم شريط معصم موصولاً بواسطة سلك أرضي بهيكل جهاز الكمبيوتر المؤرض أو محطة العمل المؤرضة. أشرطة المعصم عبارة عن أشرطة مرنة بمقاومة ١ ميغا أوم  $+10$  - بالمئة كحد أدنى في الأسلاك الأرضية. ولتوفير تأريض صحيح، قم بارتداء شريط المعصم ملاصقًا للجلد.
  - استخدم شريط عقب القدم، أو شريط إصبع القدم، أو شريط الحذاء في محطات العمل أثناء الوقوف. عليك لبس الأشرطة في القدمين معًا عند الوقوف على أرضية ناقلية أو على أرض مغطاة بمفرش مبدد.
  - استخدم أدوات صيانة ناقلية.
  - استخدم مجموعة أدوات صيانة محمولة بالإضافة إلى سجادة عمل مبددة للكهرياء الساكنة.
- إذا لم تتوفر لديك المعدات المقترحة للتأريض الصحيح، فاتصل بالوكيل، أو البائع، أو موفر الخدمات المعتمد لدى HP.

**ملاحظة:** للحصول على مزيد من المعلومات حول الكهرياء الساكنة، اتصل بالوكيل، أو البائع، أو موفر الخدمات المعتمد لدى HP.

# ج إرشادات تشغيل الكمبيوتر والعناية الروتينية والتحضير للشحن

## إرشادات تتعلق بتشغيل الكمبيوتر والعناية الروتينية به

اتبع الإرشادات التالية لإعداد الكمبيوتر والشاشة بطريقة صحيحة وللعناية بهما:

- أبقِ الكمبيوتر بعيدًا عن الرطوبة الزائدة، وضوء الشمس المباشر، ودرجات الحرارة القصوى العالية أو المنخفضة.
- قم بتشغيل جهاز الكمبيوتر على سطح ثابت ومستوٍ. يجب ترك مساحة فارغة تبلغ ١٠,٢ سم (٤ بوصات) على كافة جوانب الكمبيوتر حيث توجد فتحات تهوية وكذلك فوق جهاز العرض للسماح بانسياب الهواء بشكل جيد.
- لا تمنع تدفق الهواء مطلقًا إلى داخل الكمبيوتر وذلك بعدم سدّ أي من فتحات التهوية أو مآخذ الهواء. لا تضع لوحة المفاتيح، وقواعد لوحة المفاتيح للأسفل، مباشرةً تجاه مقدمة وحدة سطح المكتب لأنّ هذا سيقيّد أيضًا من تدفق الهواء.
- لا تقم بتشغيل الكمبيوتر مطلقًا باستخدام لوحة التغطية أو أي من أعطية فتحة بطاقة التمديد التي تمت إزالتها.
- لا تقم بتكديس أجهزة الكمبيوتر فوق بعضها أو وضعها بجانب بعضها للدرجة التي يتعرّض بها كل جهاز للهواء المُعاد تدويره أو المُسخّن مسبقًا الصادر من جهاز آخر.
- إذا كان مطلوبًا تشغيل الكمبيوتر ضمن مغلّف منفصل، فيجب توفير فتحات تهوية لسحب الهواء وفتحات لإخراجه على المغلّف، كما ستطبق إرشادات التشغيل نفسها المذكورة أعلاه.
- أبقِ السوائل بعيدةً عن الكمبيوتر ولوحة المفاتيح.
- لا تقم مطلقًا بتغطية فتحات تهوية الشاشة بأي من المواد.
- قم بتثبيت أو تمكين وظائف إدارة الطاقة لنظام التشغيل أو برنامج آخر، بما فيها حالات السكون.
- أوقف تشغيل الكمبيوتر قبل القيام بأي من الإجراءات التالية:
  - تنظيف الكمبيوتر من الخارج بواسطة قطعة قماش ناعمة، ورطبة إذا اقتضت الحاجة. فاستخدام أدوات التنظيف قد يزيل اللون أو يتلف التصميم النهائي.
  - نظّف فتحات التهوية الموجودة على كافة جوانب الكمبيوتر من وقت إلى آخر. فالنسالة، والغبار، والمواد الغريبة الأخرى قد تعيق مجرى الهواء.



# تدابير وقائية لحماية محرك الأقراص البصرية

تأكد من اتباع الإرشادات التالية أثناء تشغيل محرك الأقراص الضوئية أو تنظيفه.

## العملية

- لا تحرك محرك الأقراص أثناء تشغيله. فقد يتسبب ذلك في قصور في الأداء أثناء القراءة.
- تجنب تعريض محرك الأقراص لتغيرات مفاجئة في درجات الحرارة، إذ أن التكاثر قد يتكوّن داخل الوحدة ويتحوّل إلى قطرات ماء. فإذا حدث تغيير مفاجئ في درجات الحرارة أثناء تشغيل محرك الأقراص، فانتظر ساعة واحدة على الأقل قبل إيقاف تشغيل الكمبيوتر. فإذا شغلت الوحدة مباشرة، فقد يتسبب ذلك في قصور في الأداء أثناء القراءة.
- تجنب وضع محرك الأقراص في مكان معرّض لرطوبة عالية، أو درجات حرارة قصوى، أو اهتزاز ميكانيكي، أو نور الشمس المباشر.

## التنظيف

- امسح اللوحة وأجهزة التحكم بواسطة قطعة قماش ناعمة، جافة أو مبلّلة قليلاً بواسطة محلول تنظيف خفيف. لا ترش سوائل التنظيف مباشرة على الكمبيوتر.
- تجنب استخدام محلول أو أي نوع من المواد المذيبة، كالكحول أو البنزين، التي قد تلحق الضرر بلماعية الكمبيوتر.

## الحماية

في حال سقوط أي شيء أو سائل على محرك الأقراص، افصل الطاقة بسرعة عن الكمبيوتر واطلب فحصه من قبل موفر الخدمات المعتمد لدى HP.

## التحضير للشحن

اتبع الإرشادات التالية أثناء التحضير لعملية شحن الكمبيوتر:

1. قم بالنسخ الاحتياطي لملفات محرك الأقراص الثابتة وحفظها في جهاز تخزين خارجي. تأكد من أن عدم تعرض وسط النسخ الاحتياطي لموجات كهربية أو مغناطيسية أثناء تخزينها أو نقلها.

**ملاحظة:** يتوقّف محرك الأقراص الثابتة عن العمل تلقائيًا عند إيقاف تشغيل طاقة النظام.

2. أخرج كافة الوسائط القابلة للإخراج وقم بتخزينها.

3. أوقف تشغيل الكمبيوتر والأجهزة الخارجية.

4. افصل سلك الطاقة عن مأخذ التيار المتردد، ثم عن الكمبيوتر.

5. افصل مكونات النظام والأجهزة الخارجية عن مصادر الطاقة، ثم افصلها عن الكمبيوتر.

**ملاحظة:** تأكد من تثبيت جميع اللوحات بطريقة صحيحة و بإحكام في الفتحات المخصصة لها قبل شحن الكمبيوتر.

6. ضع مكونات النظام والأجهزة الخارجية في العلب الأصلية المخصصة لها أو في علب مماثلة مع توفير مواد التغليف اللازمة لحمايتها.

## د إمكانية الوصول

تصمم HP وتنتج وتسوق المنتجات والخدمات التي يمكن استخدامها بواسطة أي شخص، بما في ذلك ذوي الاحتياجات الخاصة، أما بشكل مستقل أو مع أجهزة مساعدة ملائمة.

### التقنيات المساعدة المعتمدة

تدعم منتجات HP مجموعة متنوعة من التقنيات المساعدة لأنظمة التشغيل ويمكن تكوينها للعمل مع تقنيات مساعدة إضافية. استخدم ميزة البحث على الجهاز الخاص بك للعثور على مزيد من المعلومات حول الميزات المساعدة.

**ملاحظة:** للحصول على مزيد من المعلومات حول أحد منتجات التقنية المساعدة، اتصل بدعم العملاء لهذا المنتج.

### الاتصال بالدعم

نحن نعمل بشكل متواصل على تحسين إمكانية وصول ذوي الاحتياجات الخاصة إلى منتجاتنا وخدماتنا ونرحب دومًا بتعليقات المستخدمين. فإذا كانت لديك مشكلة مع أحد المنتجات أو إذا كنت ترغب في إعلامنا بميزات وصول ذوي الاحتياجات الخاصة التي تساعدك، فيُرجى الاتصال بنا على الرقم ٢٥٩-٥٧٠٧ (٨٨٨)، من الاثنين إلى الجمعة، من ٦ ص إلى ٩ م بالتوقيت الجبلي. إذا كنت تعاني من الصمم أو صعوبة في السمع وكنت تستخدم TRS/VRS/WebCapTel، فاتصل بنا إذا كنت تطلب الدعم الفني أو كانت لديك أسئلة بخصوص إمكانية الوصول عن طريق الاتصال بالرقم ٦٥٦-٧٠٥٨ (٨٧٧)، من يوم الاثنين إلى يوم الجمعة، ومن الساعة ٦ ص إلى ٩ م بالتوقيت الجبلي لأمريكا الشمالية.

**ملاحظة:** يتوفر الدعم باللغة الإنجليزية فقط.

## أ

- أففال
- غطاء الفتحة الأمامية ٥٢
- قفل ٤٧
- قفل الكبل ٤٦
- قفل حماية أجهزة كمبيوتر HP
- الشخصية للأعمال ٤٧
- إرشادات التثبيت ٥
- إرشادات التهوية ٥٨
- إرشادات تشغيل الكمبيوتر ٥٨
- إزالة
- الفتحة الفارغة ٩
- بطارية ٥٤
- بطاقة M.2 SSD ٤٣
- بطاقة التوسيع ١٦
- عامل تصفية الغبار ١٠
- غطاء الفتحة الأمامية ٨
- لوحة تغطية الكمبيوتر ٦
- محرك أقراص بصرية بقياس ٥,٢٥
- بوصات ٢٤
- محرك أقراص بصرية رفيع ٢٩
- محرك القرص الثابت مقاس ٢,٥
- بوصة ٤١
- محرك القرص الثابت مقاس ٢,٥
- بوصات ٣٣
- إمكانية الوصول ٦٠
- استبدال البطارية ٥٤
- الأمان
- غطاء الفتحة الأمامية ٥٢
- قفل ٤٧
- قفل الكبل ٤٦
- قفل حماية أجهزة كمبيوتر HP
- الشخصية للأعمال ٤٧
- التحضير للشحن ٥٩
- الذاكرة
- التركيب ١٣
- تعبئة المآخذ ١٣

## ب

- بطاقة M.2 SSD
- الإزالة ٤٣
- التركيب ٤٣
- بطاقة التوسيع
- الإزالة ١٦
- التركيب ١٦

## ت

- الذاكرة ١٣
- بطارية ٥٤
- بطاقة M.2 SSD ٤٣
- بطاقة التوسيع ١٦
- عامل تصفية الغبار ١٠
- غطاء الفتحة الأمامية ١٠
- كبلات محرك الأقراص ٢٣
- لوحة تغطية الكمبيوتر ٧
- محرك أقراص بصرية بقياس ٥,٢٥
- بوصات ٢٦
- محرك أقراص بصرية رفيع ٣١
- محرك القرص الثابت مقاس ٢,٥
- بوصة ٤٢
- محرك القرص الثابت مقاس ٢,٥
- بوصات ٣٦
- تفريغ إلكتروستاتي، منع الضرر ٥٧
- توصيلات لوحة النظام ١١

## ع

- عامل تصفية الغبار ١٠

## غ

- غطاء الفتحة الأمامية
- إزالة غطاء فتحة فارغة ٩
- إعادة تركيب ١٠
- الأمان ٥٢
- الإزالة ٨

## ل

- لوحة التغطية
- إعادة تركيب ٧
- الإزالة ٦

## م

- محرك أقراص بصرية (رفيع)
- الإزالة ٢٩
- التركيب ٣١
- محركات الأقراص
- التركيب ٢٣
- توصيلات الكبلات ٢٣
- مواضع ٢١

## محرك الأقراص البصرية

- تدابير وقائية ٥٩
- تنظيف ٥٩
- محرك الأقراص البصرية (٥,٢٥ بوصات)
- الإزالة ٢٤
- التركيب ٣٦
- محرك القرص الثابت (٢,٥ بوصة)
- الإزالة ٤١
- التركيب ٤٢
- محرك القرص الثابت (٢,٥ بوصات)
- الإزالة ٣٣
- التركيب ٣٦
- مكونات اللوحة الأمامية ٢
- مكونات اللوحة الخلفية ٣
- موقع الرقم التسلسلي ٤
- موقع معرف المنتج ٤