



Manual de referência de hardware

HP EliteDesk 800/880 G3 TWR Business PC

© Copyright 2016 HP Development Company, L.P.

Windows é uma marca comercial ou marca registada da Microsoft Corporation nos Estados Unidos e/ou noutros países.

As informações contidas neste documento estão sujeitas a alteração sem aviso prévio. As únicas garantias para os produtos e serviços da HP estão definidas nas declarações de garantia expressa que acompanham esses produtos e serviços. Nenhuma declaração constante neste documento deverá ser interpretada como constituindo uma garantia adicional. Não são da responsabilidade da HP quaisquer erros técnicos ou editoriais ou omissões contidas no presente documento.

Primeira edição: Novembro de 2016

Número de publicação do documento:
913315-131

Aviso do produto

Este guia descreve características que são comuns à maioria dos modelos. Algumas funcionalidades podem não estar disponíveis no seu computador.






Termos do Software

Ao instalar, copiar, transferir ou utilizar qualquer outro produto de software pré-instalado neste computador, concorda ficar sujeito aos termos deste Contrato de Licença de Utilizador Final (EULA) HP. Se não aceitar os termos desta licença, a sua única solução consiste em devolver o produto na íntegra, sem ter sido utilizado (hardware e software), no prazo de 14 dias, para reembolso completo de acordo com a política de reembolso do vendedor.

Para mais informações ou para solicitar um reembolso completo do preço de compra do computador, contacte o seu vendedor.

Acerca deste manual

Este manual fornece as informações básicas para atualizar o computador HP EliteDesk Business.

-
-  **AVISO!** Indica uma situação perigosa que, se não for evitada **pode** resultar em morte ou lesões graves.
 -  **CUIDADO:** Indica uma situação perigosa que, se não for evitada **pode** resultar em lesões ligeiras ou moderadas.
 -  **IMPORTANTE:** Indica informações consideradas importantes, mas não associadas a perigo (por exemplo, mensagens relativas a danos materiais). Um aviso alerta o utilizador para o facto de que o incumprimento do procedimento exatamente como descrito pode resultar na perda de dados ou em danos no hardware ou software. Contém também informações essenciais para explicar um conceito ou para concluir uma tarefa.
 -  **NOTA:** Contém informações adicionais para destacar ou complementar pontos importantes no texto principal.
 -  **SUGESTÃO:** Fornece sugestões úteis para realizar uma tarefa.
-

Índice


1 Características do produto	1
Funcionalidades da configuração padrão	1
Componentes do painel frontal	2
Componentes do painel posterior	3
Localização do número de série	4
2 Atualizações de hardware	5
Funcionalidades de assistência	5
Avisos e precauções	5
Remover o painel de acesso do computador	6
Substituir o painel de acesso ao computador	7
Remover o painel frontal	8
Retirar painéis vazios	9
Substituir o painel frontal	10
Remover e instalar o filtro de pó opcional do painel frontal	10
Ligações da placa do sistema	12
Atualizar a memória do sistema	13
Instalar um módulo de memória	13
Remover ou instalar uma placa de expansão	16
Posições das unidades	22
Remover e instalar unidades	23
Remover uma unidade de 5,25 polegadas	24
Substituir uma unidade de 5,25 polegadas	26
Remover uma unidade ótica fina de 9,5 mm	29
Instalar uma unidade ótica fina de 9,5 mm	31
Remover uma unidade de disco rígido de 3,5 polegadas	33
Instalar uma unidade de disco rígido de 3,5 polegadas	36
Remover uma unidade de disco rígido de 2,5 polegadas	41
Instalar uma unidade de disco rígido de 2,5 polegadas	42
Remover e instalar um cartão de memória SSD M.2	43
Instalar um cadeado de segurança	46
Bloqueio do cabo	47
Cadeado	48
Cadeado de segurança do HP Business PC V2	48
Segurança do painel frontal	53

Apêndice A Substituição da bateria	55
Apêndice B Descarga eletrostática	58
Prevenir os danos resultantes de descargas eletrostáticas	58
Métodos de ligação à terra	58
Apêndice C Orientações para o funcionamento do computador, cuidados de rotina e preparativos para o envio	59
Orientações para o funcionamento do computador e cuidados de rotina	59
Precauções com a unidade óptica	60
Funcionamento	60
Limpeza	60
Segurança	60
Preparação para o envio	60
Apêndice D Acessibilidade	61
Tecnologias assistivas suportadas	61
Contactar o suporte ao cliente	61
Índice Remissivo	62

1 Características do produto

Funcionalidades da configuração padrão

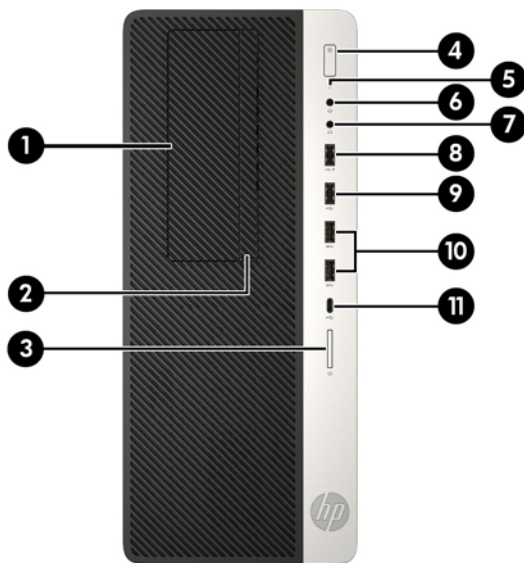
As funcionalidades podem variar consoante o modelo. Para obter assistência do suporte e saber mais sobre o hardware e software instalado no seu modelo de computador, execute o utilitário HP Support Assistant.

 **NOTA:** Este modelo de computador pode ser utilizado numa configuração de torre ou de computador de secretária.



Componentes do painel frontal

A configuração da unidade pode variar de acordo com o modelo. Alguns modelos têm um painel vazio que tapa um ou mais compartimentos de unidades.

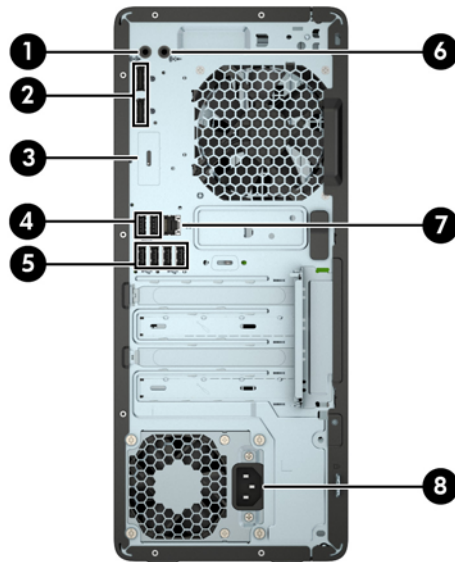


Componentes do painel frontal

1	Compartimento da unidade de meia altura de 5,25 polegadas (atrás do painel)	7	Tomada de saída de áudio (auscultadores)
2	Unidade ótica fina (opcional)	8	Porta USB 2.0 com HP Sleep and Charge
3	Leitor de cartões SD (opcional)	9	Porta USB 2.0
4	Botão de alimentação	10	Portas USB 3.x (2)
5	Indicador luminoso de atividade da unidade de disco rígido	11	Porta de carregamento USB Type-C
6	Tomada combinada de saída de áudio (auscultadores)/ entrada de áudio (microfone)		

NOTA: A luz no botão para ligar/desligar normalmente é branca quando a alimentação está ligada. Se estiver vermelho intermitente, significa que há um problema com o computador e que está a apresentar um código de diagnóstico. Consulte o *Manual de Manutenção e Assistência* para interpretar o código.

Componentes do painel posterior



Componentes do painel posterior

1		Tomada de saída de áudio para dispositivos de áudio com alimentação	5		Portas USB 3.x (4)
2		Conectores do monitor DisplayPort (2)	6		Tomada de entrada de áudio
3		Porta opcional	7		Tomada RJ-45 (rede)
4		Portas USB 2.0 com funcionalidade de reativação a partir de S4/S5 (2)	8		Conector do cabo de alimentação

NOTA: A HP poderá fornecer portas opcionais adicionais para o seu modelo.

Quando um dispositivo é ligado a uma tomada de áudio, surge uma caixa de diálogo no ecrã do monitor que lhe pergunta se pretende utilizar a tomada para um microfone ou auscultadores. Também pode reconfigurar as tomadas em qualquer altura fazendo duplo clique no ícone do Audio Manager (Gestor de áudio) na barra de tarefas do Windows.

Quando está instalada uma placa gráfica numa das ranhuras da placa do sistema, os conectores de vídeo na placa gráfica e/ou os gráficos integrados na placa de sistema podem ser utilizados simultaneamente. A placa gráfica específica instalada e a configuração do software determinam o comportamento.

Os gráficos da placa do sistema podem ser desativados alterando as definições na F10 Setup do BIOS.

Localização do número de série

Cada computador tem um número de série exclusivo e um número de ID do produto que se encontram localizados no exterior do computador. Tenha estes números consigo quando contactar o serviço de apoio ao cliente para obter assistência.



2 Atualizações de hardware

Funcionalidades de assistência

O computador inclui funcionalidades que facilitam a atualização e a assistência. É necessária uma chave de fendas de lâmina achatada ou Torx T15 para alguns dos procedimentos de instalação descritos neste capítulo.

Avisos e precauções

Antes de efectuar actualizações, certifique-se de que lê com atenção todas as instruções, atenções e avisos aplicáveis deste manual.

 **AVISO!** Para reduzir o risco de ferimentos pessoais provenientes de choque eléctrico, superfícies quentes ou fogo:

Desligue o cabo de alimentação da tomada eléctrica e deixe arrefecer os componentes internos do sistema antes de lhes tocar.

Não ligue conectores de telecomunicações ou telefone aos receptáculos do controlador de interface de rede (NIC).

Não desative a ficha de ligação à terra do cabo de alimentação. A ficha de ligação à terra é um recurso de segurança importante.


Ligue o cabo de alimentação a uma tomada com ligação à terra que seja facilmente acessível.

Para reduzir o risco de ferimentos graves, leia o *Guia de segurança e conforto*. Este guia descreve a configuração correta da estação de trabalho, bem como a postura e hábitos adequados em termos de saúde e segurança para os utilizadores de computadores. O *Guia de Segurança e Conforto* também disponibiliza informações de segurança mecânica e eléctrica importantes. O *Guia de Segurança e Conforto* está disponível online em <http://www.hp.com/ergo>.

 **AVISO!** Existem peças móveis e sob tensão, no interior.

Desligue a alimentação do equipamento antes de retirar a tampa da caixa.

Substitua e fixe a caixa antes de ligar o equipamento novamente à alimentação.


 **IMPORTANTE:** A eletricidade estática pode danificar os componentes eléctricos do computador ou do equipamento opcional. Antes de iniciar estes procedimentos, certifique-se de que descarrega toda a sua eletricidade estática tocando brevemente num objeto metálico com ligação à terra. Para mais informações, consulte [Descarga eletrostática na página 58](#).

Quando o computador está ligado a uma fonte de alimentação CA, é sempre aplicada tensão à placa do sistema. Para evitar danos nos componentes internos, desligue o cabo de alimentação da fonte de alimentação antes de abrir o computador.

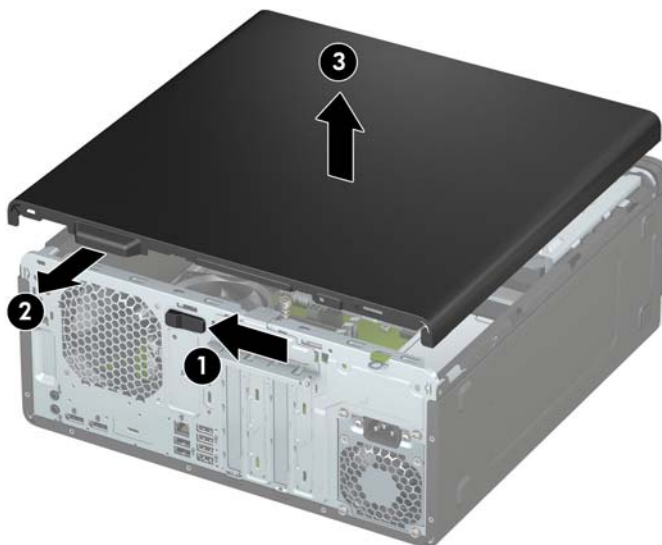
Remover o painel de acesso do computador

Para aceder aos componentes internos, deve remover o painel de acesso:

1. Remova/desative todos os dispositivos de segurança que impedem a abertura do computador.
2. Remova do computador todos os suportes amovíveis, como discos compactos ou unidades flash USB.
3. Desligue o computador de forma correta através do sistema operativo e, em seguida, desligue todos os dispositivos externos.
4. Desligue o cabo de alimentação da tomada elétrica e desligue todos os dispositivos externos.

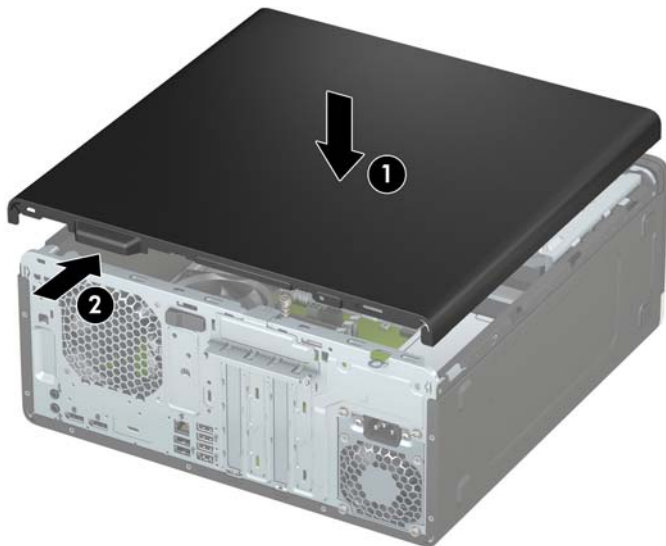
 **IMPORTANTE:** Independentemente de estar ou não ligado, a tensão está sempre presente na placa do sistema enquanto o sistema estiver ligado a uma tomada elétrica ativa. Para evitar danos nos componentes internos, desligue o cabo de alimentação da fonte de alimentação antes de abrir o computador.

5. Deslize a alavanca de libertação do painel de acesso para a esquerda (1) de modo que fique encaixada na posição. Em seguida, deslize o painel de acesso para trás (2) e remova-o do computador levantando-o (3).




Substituir o painel de acesso ao computador

Certifique-se de que a alavanca de libertação do painel de acesso está bloqueada na posição e, em seguida, coloque o painel de acesso no computador (1) e deslize o painel para a frente (2). A alavanca de libertação irá mover-se automaticamente de novo para a direita e fixar o painel de acesso.

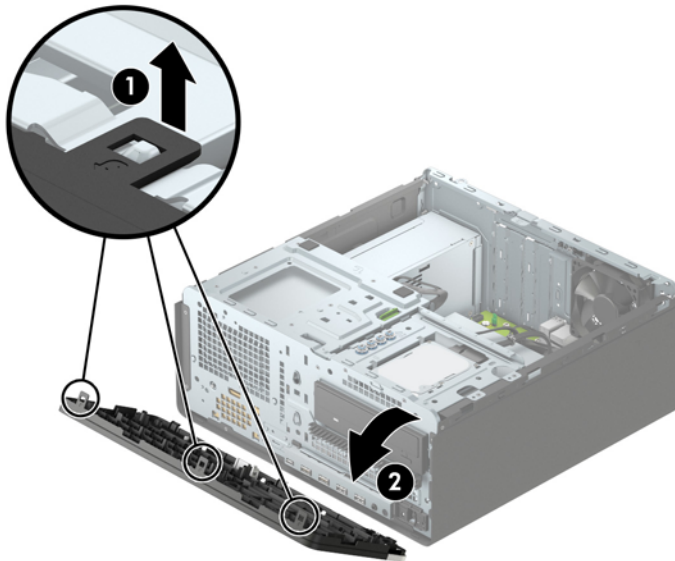


Remover o painel frontal

1. Remova/desative todos os dispositivos de segurança que impedem a abertura do computador.
2. Remova do computador todos os suportes amovíveis, como discos compactos ou unidades flash USB.
3. Desligue o computador de forma correta através do sistema operativo e, em seguida, desligue todos os dispositivos externos.
4. Desligue o cabo de alimentação da tomada elétrica e desligue todos os dispositivos externos.

 **IMPORTANTE:** Independentemente de estar ou não ligado, a tensão está sempre presente na placa do sistema enquanto o sistema estiver ligado a uma tomada elétrica ativa. Para evitar danos nos componentes internos, desligue o cabo de alimentação da fonte de alimentação antes de abrir o computador.

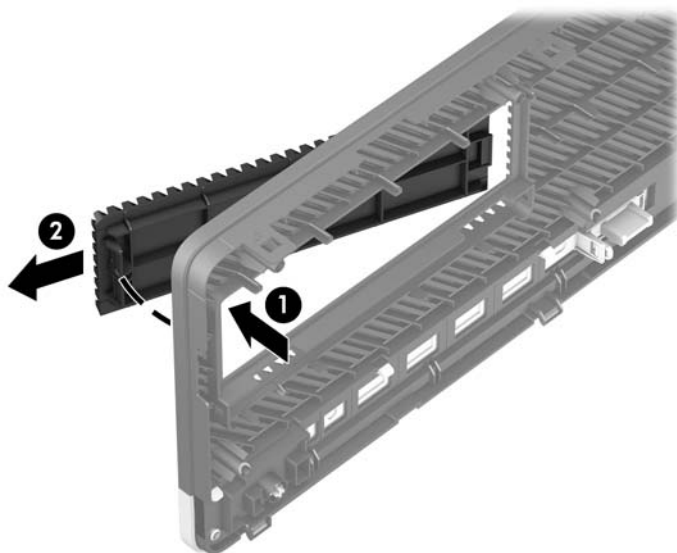
5. Remova o painel de acesso ao computador. Consulte [Remover o painel de acesso do computador na página 6](#).
6. Levante as três patilhas na parte superior do painel (1) e, em seguida, rode o painel para removê-lo do chassis (2).



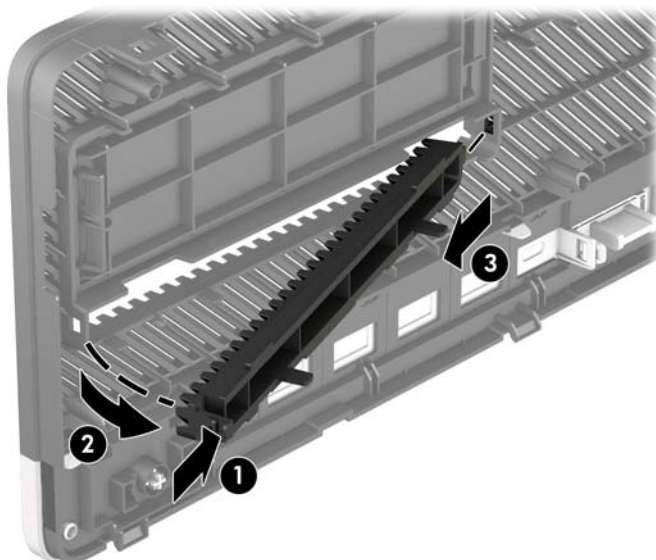
Retirar painéis vazios

Em alguns modelos, painéis vazios cobrem os compartimentos das unidades óticas. Tem de remover o painel vazio antes de instalar uma unidade ótica. Para remover um painel vazio:

1. Remova o painel de acesso e o painel frontal.
2. Para remover um painel vazio de unidade ótica de 5,25 polegadas, pressione para dentro nas duas patilhas situadas no lado direito do painel vazio (1) e, em seguida, rode o painel vazio para fora do painel frontal (2).

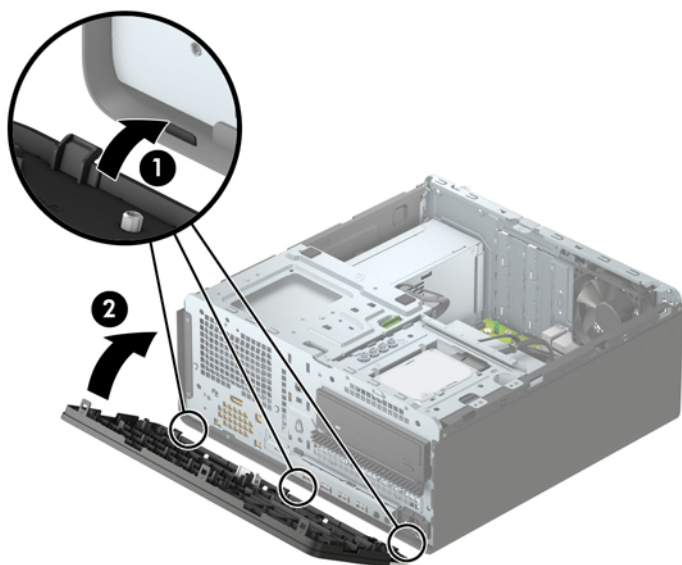


Para remover um painel vazio de unidade ótica fina, pressione para dentro na patilha situada no lado direito do painel vazio (1) e, em seguida, rode o painel vazio para fora do painel frontal (2) e deslize o lado esquerdo do painel vazio para fora da ranhura no painel frontal (3).



Substituir o painel frontal

Introduza os três ganchos da parte lateral inferior do painel nos orifícios retangulares do chassis (1) e, em seguida, rode a parte superior do painel sobre o chassis (2) e encaixe-o na posição.



Remover e instalar o filtro de pó opcional do painel frontal

Alguns modelos estão equipados com um filtro de pó opcional do painel frontal. Deve limpar periodicamente o filtro de pó, para que o pó recolhido no filtro não impeça o fluxo de ar através do computador.



NOTA: O filtro de pó opcional do painel frontal está disponível junto da HP.

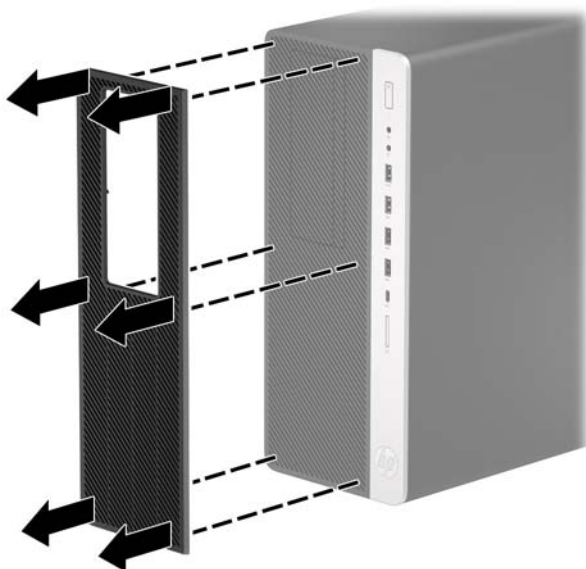
Para remover, limpar e voltar a colocar o filtro de pó:

1. Desligue o computador de forma correta através do sistema operativo e, em seguida, desligue todos os dispositivos externos.
2. Desligue o cabo de alimentação da tomada elétrica e desligue todos os dispositivos externos.

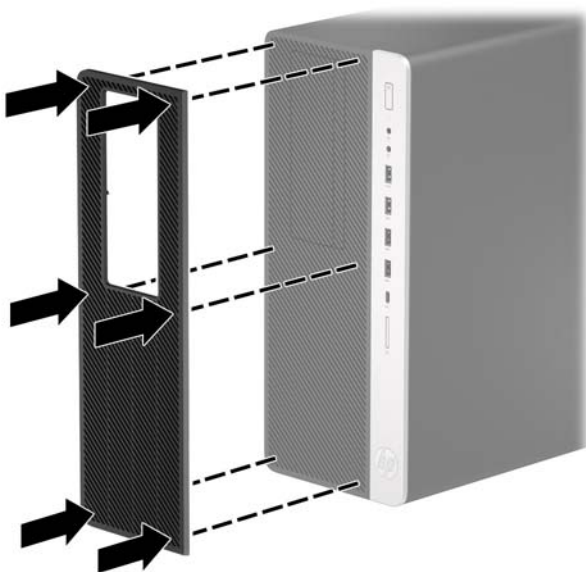


NOTA: Independentemente de estar ou não ligado, a tensão está sempre presente na placa do sistema enquanto o sistema estiver ligado a uma tomada elétrica ativa. Para evitar danos nos componentes internos, desligue o cabo de alimentação da fonte de alimentação antes de abrir o computador.

3. Para remover o filtro de pó, use os seus dedos para separar o filtro do painel frontal nas posições das patilhas mostradas abaixo.



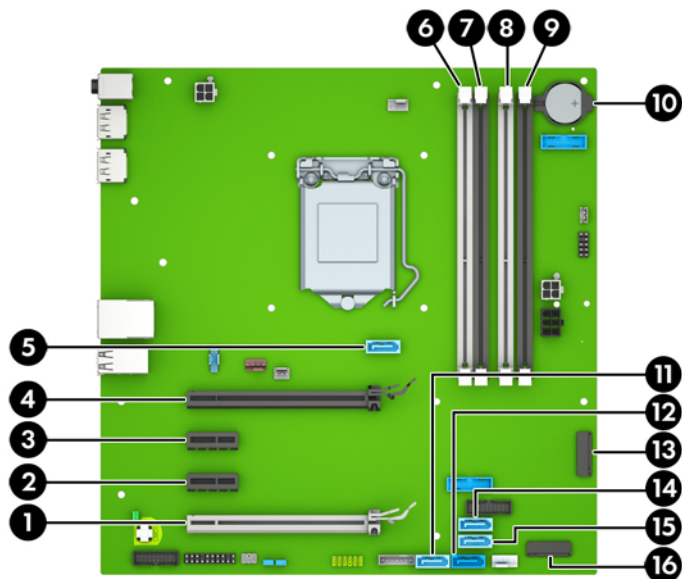
4. Use uma escova ou um pano macio para limpar o pó do filtro. Se estiver muito sujo, lave o filtro com água.
5. Para voltar a colocar o filtro de pó, pressione o filtro firmemente contra o painel frontal nas posições das patilhas mostradas abaixo.



6. Volte a ligar o cabo de alimentação e quaisquer dispositivos externos e ligue o computador.

Ligações da placa do sistema

Consulte a seguinte ilustração e a tabela para identificar os conectores da placa do seu sistema.



Item	Conector da placa do sistema	Etiqueta da placa de sistema	Cor	Componente
1	PCI Express x16 retromudada para uma x4	X4PCIEXP	Branco	Placa de expansão
2	PCI Express x1	X1PCIEXP2	Preto	Placa de expansão
3	PCI Express x1	X1PCIEXP1	Preto	Placa de expansão
4	PCI Express x16	X16PCIEXP	Preto	Placa de expansão
5	SATA 3.0	SATA3	Azul claro	Unidade ótica fina
6	DIMM4 (Canal A)	DIMM4	Branco	Módulo de memória
7	DIMM3 (Canal A)	DIMM3	Preto	Módulo de memória
8	DIMM2 (canal B)	DIMM2	Branco	Módulo de memória
9	DIMM1 (canal B)	DIMM1	Preto	Módulo de memória
10	Bateria	BAT	Preto	Bateria
11	SATA 3.0	SATA1	Azul claro	Qualquer dispositivo SATA que não a unidade de disco rígido principal
12	SATA 3.0	SATA0	Azul-escuro	Unidade de disco rígido principal
13	WLAN M.2	WLAN	Preto	Placa WLAN M.2
14	SATA 3.0	SATA4	Azul claro	Qualquer dispositivo SATA que não a unidade de disco rígido principal
15	SATA 3.0	SATA2	Azul claro	Qualquer dispositivo SATA que não a unidade de disco rígido principal
16	SSD M.2	SSD	Preto	Cartão de memória SSD M.2

Atualizar a memória do sistema

O computador está equipado com DIMMs (dual inline memory modules) DDR4-SDRAM (double data rate 4 synchronous dynamic random access memory).

Os sockets de memória na placa do sistema estão preenchidos com pelo menos um módulo de memória pré-instalado. Para obter o máximo suporte de memória, pode preencher a placa do sistema com um máximo de 64 GB de memória configurados num modo de canal duplo de alto desempenho.

Para o funcionamento correto do sistema, os módulos DIMM devem cumprir as seguintes especificações:

- 288 pinos, padrão da indústria
- Não colocados na memória intermédia e não compatíveis com ECC PC4-19200 DDR4 a 2.400 MHz
- Módulos de memória DDR4-SDRAM de 1,2 volts
- Latência CAS 17 de DDR4 a 2.400 MHz (temporização 17-17-17)
- Informações JEDEC SPD obrigatórias

O computador suporta o seguinte:

- Tecnologias de memória não ECC de 512 Mb, 1 Gb, 2 Gb e 4 Gb
- Módulos de memória de uma face e de duas faces
- Módulos de memória fabricados com dispositivos DDR x8 e x16; os módulos de memória fabricados com SDRAM x4 não são suportados



NOTA: O sistema não funcionará corretamente se instalar módulos de memória não suportados.

Instalar um módulo de memória

Há quatro sockets de memória na placa do sistema, com dois sockets por canal. Os sockets estão identificados como DIMM1, DIMM2, DIMM3 e DIMM4. Os sockets DIMM1 e DIMM2 funcionam no canal de memória B. Os sockets DIMM3 e DIMM4 funcionam no canal de memória A.

O sistema funcionará automaticamente no modo de canal único, no modo de canal duplo ou no modo flex, consoante a forma como os DIMM estiverem instalados.



NOTA: As configurações de memória de canal único e de canal duplo não equilibrado resultarão num desempenho gráfico inferior.

- O sistema funcionará automaticamente no modo de canal único se os sockets de DIMM ocuparem apenas um canal.
- O sistema não funcionará num modo de canal duplo de maior desempenho se a capacidade total de memória dos DIMM no Canal A for igual à capacidade total de memória dos DIMM no Canal B. A largura do dispositivo e tecnologia podem variar entre os canais. Por exemplo, se o Canal A for preenchido com dois DIMM de 1 GB e o Canal B for preenchido com um DIMM de 2 GB, o sistema funcionará no modo de canal duplo.
- O sistema não funcionará no modo flex se a capacidade total de memória dos DIMMs no Canal A não for igual à capacidade total de memória dos DIMMs no Canal B. No modo flex, o canal preenchido com a menor quantidade de memória descreve o total de memória atribuída ao canal duplo e o restante é atribuído ao canal simples. Para uma velocidade ideal, os canais devem estar equilibrados, para que a maior quantidade de memória esteja espalhada pelos dois canais. Caso exista um canal que irá ter mais memória que o outro, a quantidade maior deve ser atribuída ao Canal A. Por exemplo, se estiver a ocupar os sockets com um DIMM de 2 GB e três DIMMs de 1 GB, o Canal A deverá ser ocupado com o

DIMM de 2 GB e um de 1 GB e o Canal B deve ser ocupado com os dois DIMMs de 1 GB. Com esta configuração, 4 GB funcionarão como canal duplo e 1 GB como canal simples.

- Em qualquer modo, a velocidade operacional máxima é definida pelo DIMM mais lento do sistema.



IMPORTANTE: É necessário desligar o cabo de energia e esperar cerca de 30 segundos para que a energia residual seja drenada, antes de adicionar ou remover módulos de memória. Independentemente de o computador estar ou não ligado, a tensão está sempre presente na placa do sistema enquanto o computador estiver ligado a uma tomada elétrica ativa. Adicionar ou remover módulos de memória enquanto existe tensão presente pode causar danos irreparáveis nos módulos de memória ou na placa do sistema.

As ranhuras do módulo de memória têm contactos de metal dourados. Quando atualizar a memória, é importante utilizar módulos de memória com contactos de metal dourado para evitar a corrosão e/ou a oxidação como resultado de metais incompatíveis em contacto um com o outro.

A eletricidade estática pode danificar os componentes eletrónicos do computador ou os cartões opcionais. Antes de iniciar estes procedimentos, certifique-se de que descarrega toda a sua eletricidade estática tocando brevemente num objeto metálico com ligação à terra. Para obter mais informações, consulte [Descarga eletrostática na página 58](#).

Quando manusear um módulo de memória, tenha cuidado para não tocar nos contactos. Pode ser o suficiente para danificar o módulo.

1. Remova/desative todos os dispositivos de segurança que impedem a abertura do computador.
2. Remova do computador todos os suportes amovíveis, como discos compactos ou unidades flash USB.
3. Desligue o computador de forma correta através do sistema operativo e, em seguida, desligue todos os dispositivos externos.
4. Desligue o cabo de alimentação da tomada elétrica e desligue todos os dispositivos externos.



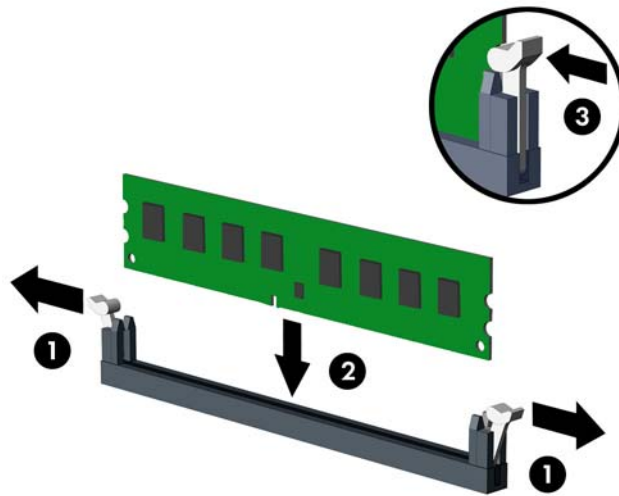
IMPORTANTE: É necessário desligar o cabo de energia e esperar cerca de 30 segundos para que a energia residual seja drenada, antes de adicionar ou remover módulos de memória. Independentemente de o computador estar ou não ligado, a tensão está sempre presente na placa do sistema enquanto o computador estiver ligado a uma tomada elétrica ativa. Adicionar ou remover módulos de memória enquanto existe tensão presente pode causar danos irreparáveis nos módulos de memória ou na placa do sistema.


5. Remova o painel de acesso ao computador.



AVISO! Para reduzir o risco de ferimentos pessoais resultantes de superfícies quentes, deixe arrefecer os componentes internos do sistema antes de lhes tocar.

6. Abra ambas as patilhas da ranhura do módulo de memória (1) e insira o módulo de memória na ranhura (2). Pressione o módulo para baixo para encaixá-lo no socket, certificando-se de que o módulo está completamente inserido e devidamente encaixado. Certifique-se de que as patilhas se encontram na posição fechada (3).



 **NOTA:** Um módulo de memória apenas pode ser instalado de uma forma. Faça corresponder a ranhura no módulo com a patilha no socket de memória.

Preencha os sockets DIMM pretos antes dos sockets DIMM brancos.

Para obter o maior desempenho, preencha os sockets de modo que a capacidade de memória seja distribuída de forma tão uniforme quanto possível entre o Canal A e o Canal B.

7. Repita o passo 6 para instalar módulos adicionais.
8. Volte a colocar o painel de acesso ao computador.
9. Volte a ligar o cabo de alimentação e quaisquer dispositivos externos e ligue o computador. O computador deverá reconhecer automaticamente a memória adicional.
10. Bloqueie todos os dispositivos de segurança desactivados quando o painel de segurança foi removido.

Remover ou instalar uma placa de expansão


O computador tem dois sockets de expansão PCI Express x1, um socket de expansão PCI Express x16 e um socket de expansão PCI Express x16 retromudado para um socket x4.

 **NOTA:** Pode instalar uma placa de expansão PCI Express x1, x4, x8 ou x16 no socket PCI Express x16.

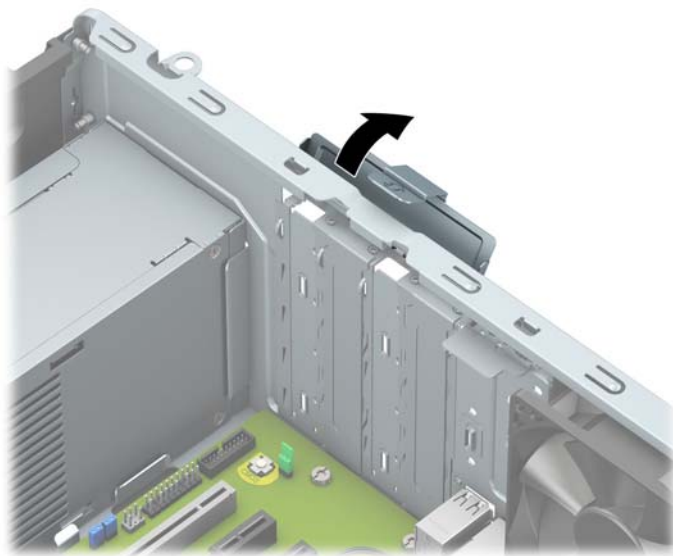
Para configurações com duas placas gráficas, a primeira placa (principal) deve ser instalada no socket PCI Express x16 que NÃO está retromudado para x4.

Para remover, substituir ou adicionar uma placa de expansão:


1. Remova/desative todos os dispositivos de segurança que impedem a abertura do computador.
2. Remova do computador todos os suportes amovíveis, como discos compactos ou unidades flash USB.
3. Desligue o computador de forma correta através do sistema operativo e, em seguida, desligue todos os dispositivos externos.
4. Desligue o cabo de alimentação da tomada elétrica e desligue todos os dispositivos externos.

 **IMPORTANTE:** Independentemente de estar ou não ligado, a tensão está sempre presente na placa do sistema enquanto o sistema estiver ligado a uma tomada elétrica ativa. Para evitar danos nos componentes internos, desligue o cabo de alimentação da fonte de alimentação antes de abrir o computador.

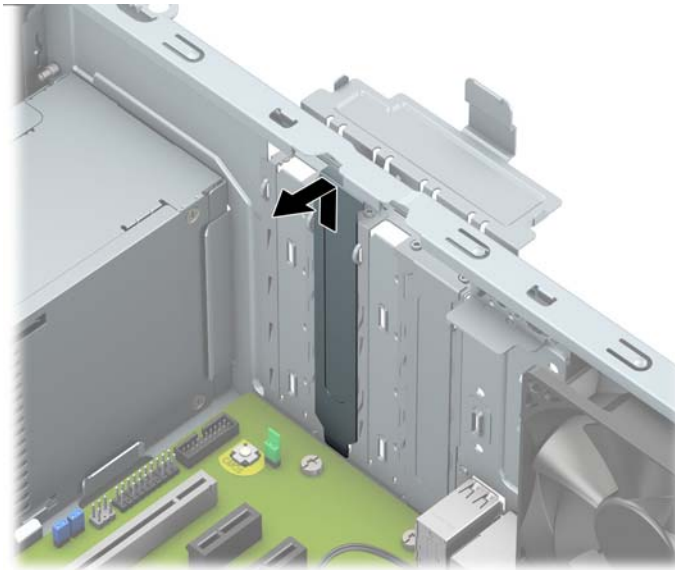
5. Remova o painel de acesso ao computador.
6. Localize a ranhura de expansão vazia correcta na placa de sistema e a ranhura de expansão correspondente na parte de trás do chassis do computador.
7. Liberte o fecho de retenção da tampa da ranhura que prende as tampas das ranhuras levantando a patilha no trinco e rodando-o para a posição de aberto.



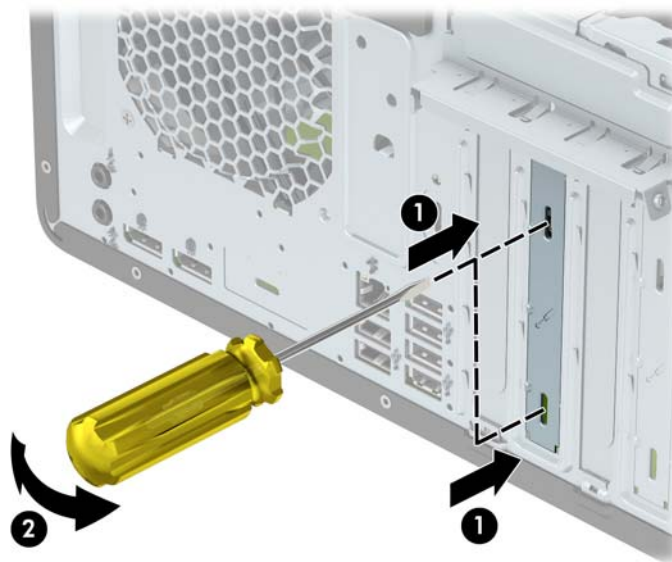
8. Antes de instalar um cartão de expansão, remova a tampa da ranhura de expansão ou a placa de expansão existente.

 **NOTA:** Antes de remover um cartão de expansão instalado, desligue todos os cabos que possam estar ligados à placa de expansão.

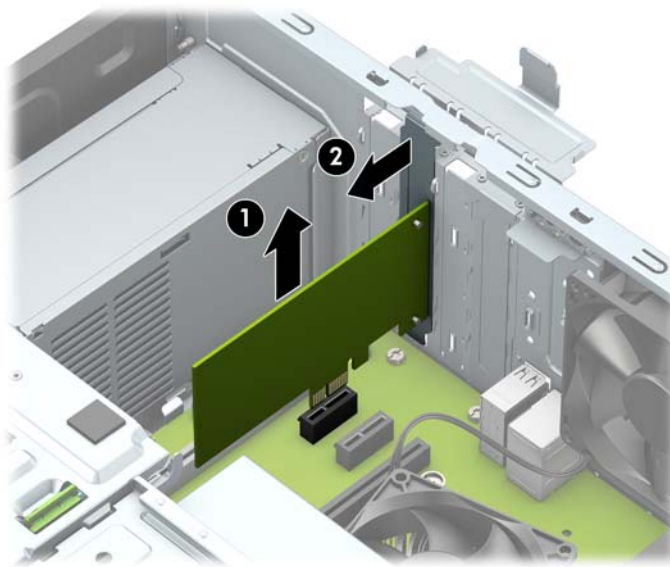
- a. Se estiver a instalar uma placa de expansão num socket vazio, remova a tampa da ranhura de expansão apropriada na parte de trás do chassis.
- Duas das tampas das ranhuras deslizam para fora pela parte posterior do chassis. Puxe a tampa da ranhura para cima e afaste-a do interior do chassis.



- As tampas das duas outras ranhuras têm de ser removidas com uma chave de fendas. Insira uma chave de fendas de lâmina achatada nas ranhuras na parte posterior da tampa da ranhura (1) e abane a tampa da ranhura para trás e para a frente (2) para soltá-la do chassis.

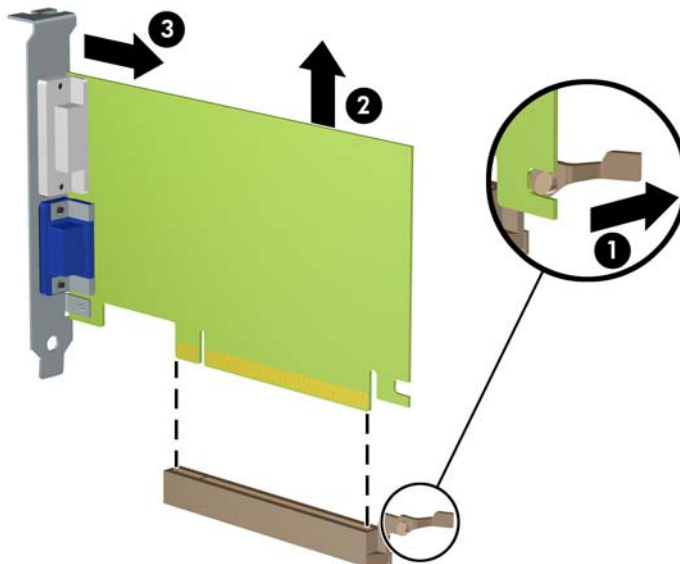


- b. Se estiver a retirar uma placa PCI Express x1, segure a placa pelas extremidades e mova-a cuidadosamente para a frente e para trás até os conectores se desencaixarem do socket. Levante a placa diretamente na vertical (1) e em seguida para fora do chassis (2) para removê-la. Certifique-se de que não arranha a placa nos outros componentes.




- c. Se estiver a retirar uma placa PCI Express x16, puxe o braço de retenção da parte posterior do socket de expansão para fora da placa (1) e abane-a cuidadosamente para trás e para a frente até os conectores se desencaixarem do socket. Levante a placa diretamente na vertical (2) e em seguida para fora do chassis (3) para removê-la. Certifique-se de que não arranha a placa nos outros componentes.

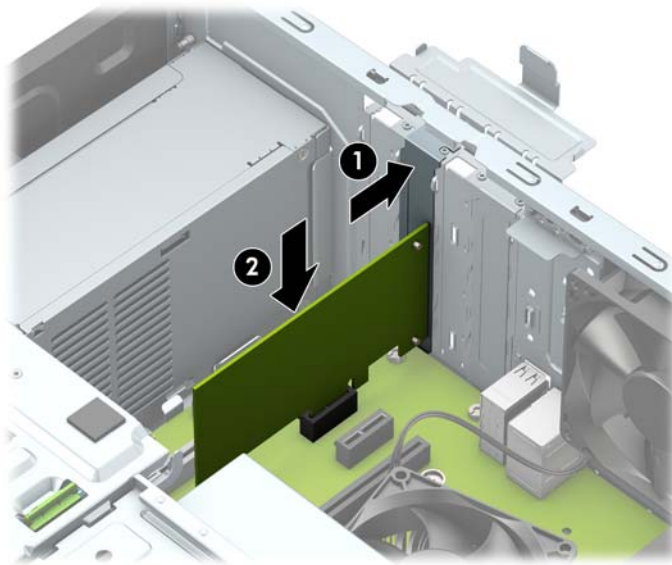
 **NOTA:** Se a placa for do comprimento completo, poderá ter de remover a armação da unidade para remover a placa.




9. Guarde a placa removida numa embalagem anti-estática.
10. Se não estiver a instalar uma placa de expansão nova, instale uma tampa para a ranhura de expansão para fechar a ranhura aberta.

 **IMPORTANTE:** Depois de remover uma placa de expansão, tem de a substituir por uma nova placa ou uma tampa de ranhura de expansão para um arrefecimento correcto dos componentes internos durante o funcionamento.

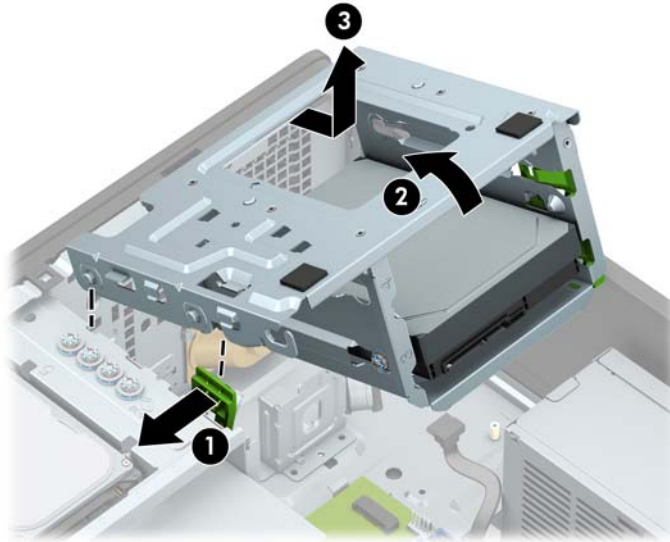
11. Para instalar uma placa de expansão de meio comprimento, segure a placa imediatamente acima do socket de expansão na placa do sistema e, em seguida, mova a placa na direcção da parte posterior do chassis (1), de modo a que a parte inferior do suporte da placa deslize para dentro da pequena ranhura no chassis. Prima a placa para a encaixar no socket de expansão da placa de sistema (2).



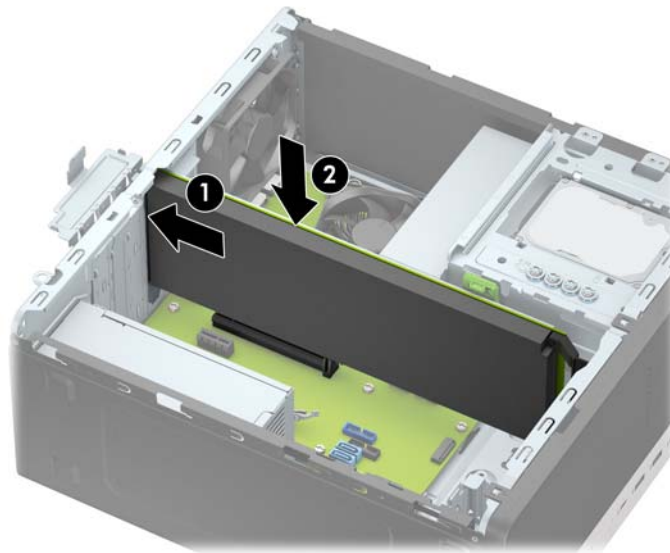
 **NOTA:** Ao instalar uma placa de expansão, pressione firmemente a mesma de modo que o conector inteiro fique encaixado corretamente no socket da placa de expansão.

12. Para instalar uma placa de expansão de comprimento completo, tem de remover a armação da unidade de disco rígido a fim de libertar espaço para instalar a placa.
 - a. Desligue os cabos de alimentação e de dados da parte posterior da armação da unidade de disco rígido.

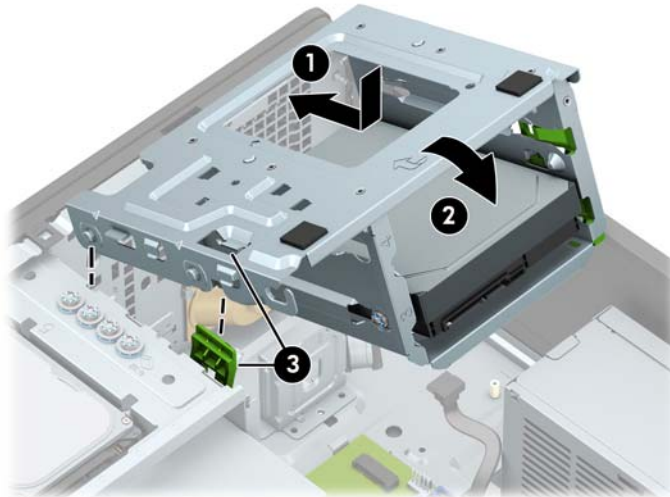
- b. Pressione o mecanismo DriveLock verde na armação da unidade de disco rígido para fora dos compartimentos de unidades de disco rígido (1), levante a parte posterior da armação da unidade (2), e, em seguida, deslize a armação da unidade para trás e levante-a para fora do chassi (3).



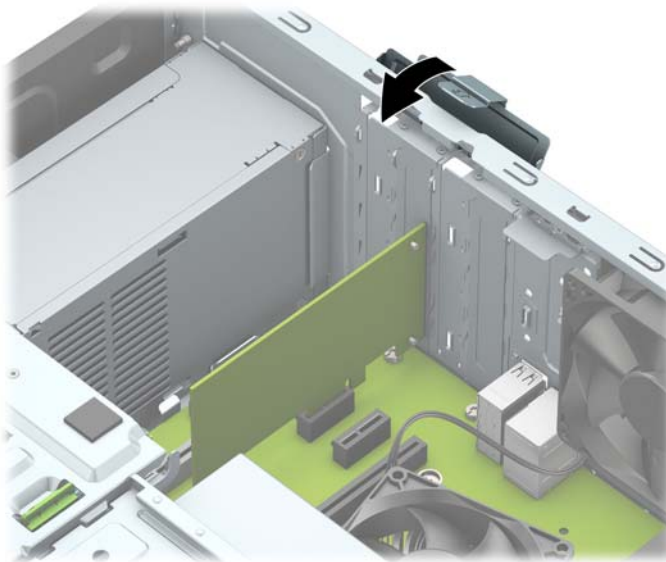
- c. Para instalar uma placa de expansão de comprimento completo, segure a placa imediatamente acima do socket de expansão na placa do sistema e, em seguida, mova a placa na direção da parte posterior do chassi (1), de modo a que a parte inferior do suporte da placa deslize para dentro da pequena ranhura no chassi. Prima a placa para a encaixar no socket de expansão da placa de sistema (2).



- d. Remova a armação da unidade. Alinhe os rebites na parte frontal da armação com as ranhuras do chassis, pressione a parte frontal da armação para dentro das ranhuras e, em seguida, deslize a armação para a frente (1). Em seguida, pressione a parte posterior da armação para baixo (2) para que o mecanismo de bloqueio da unidade encaixe na armação da unidade (3).



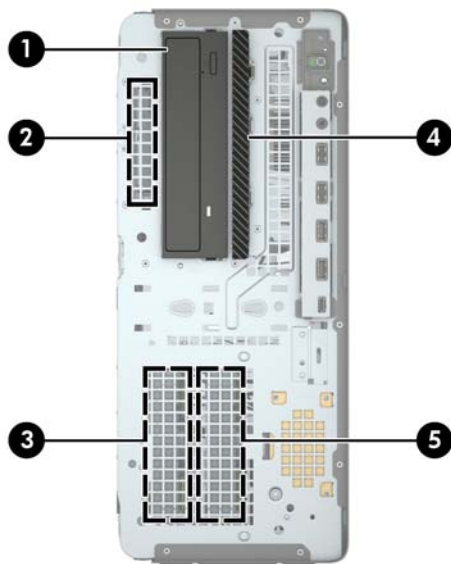
- e. Ligue os cabos de alimentação e de dados à parte posterior das unidades na armação da unidade de disco rígido.
13. Rode novamente o fecho de fixação da tampa da ranhura para a posição original, para fixar a placa de expansão.



14. Se necessário, ligue os cabos externos à placa instalada. Se necessário, ligue os cabos internos à placa de sistema.
15. Volte a colocar o painel de acesso ao computador.
16. Volte a ligar o cabo de alimentação e quaisquer dispositivos externos e ligue o computador.

17. Bloqueie todos os dispositivos de segurança desactivados quando o painel de segurança foi removido.
18. Reconfigure o computador, se for necessário.

Posições das unidades



Posições das unidades

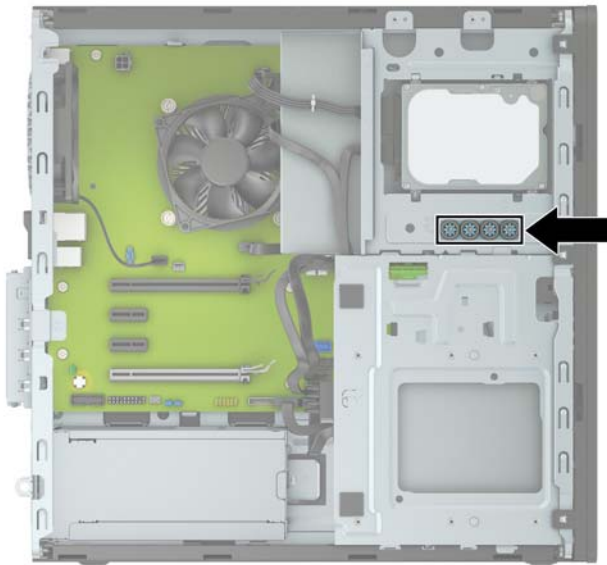
- | | |
|---|--|
| 1 | Compartimento de unidade de meia altura de 5,25 polegadas |
| 2 | compartimento de unidade de disco rígido de 2,5 polegadas |
| 3 | compartimento da unidade de disco rígido secundária de 3,5 polegadas |
| 4 | Compartimento da unidade ótica fina de 9,5 mm |
| 5 | compartimento da unidade de disco rígido principal de 3,5 polegadas |

NOTA: A configuração das unidades do seu computador pode ser diferente da configuração de unidades apresentada acima.

Remover e instalar unidades

Quando instalar unidades, siga estas orientações:

- A unidade de disco rígido Serial ATA (SATA) principal deverá ser ligada ao conector SATA principal azul escuro da placa de sistema, identificado como SATA0.
- Ligue unidades de disco rígido secundárias e unidades óticas a qualquer um dos conectores SATA azuis-claros na placa do sistema (identificados como SATA1, SATA2, SATA3 e SATA4).
- Deve instalar parafusos de montagem para unidades de disco rígido e unidades óticas de 5,25 polegadas para assegurar que a unidade fica alinhada corretamente na armação da unidade e bloqueada na posição. A HP fornece quatro parafusos de montagem adicionais para unidades de disco rígido de 3,5 polegadas instalados na parte superior do compartimento da unidade.



IMPORTANTE: De modo a impedir a perda de trabalho e danos ao computador ou unidade:

Se estiver a inserir ou a remover uma unidade, encerre o sistema operativo de forma correcta, desligue o computador e desligue o cabo de energia. Não remova uma unidade enquanto o computador estiver ligado ou no modo de espera.

Antes de manusear uma unidade, certifique-se de que descarrega toda a sua eletricidade estática. Ao manusear uma unidade, evite tocar no conector. Para mais informações sobre como evitar danos eletrostáticos, consulte [Descarga eletrostática na página 58](#).


Manuseie a unidade com cuidado; não a deixe cair;

Não utilize força excessiva quando inserir uma unidade.


Evite a exposição de uma unidade de disco rígido a líquidos, temperaturas extremas ou produtos que tenham campos magnéticos como monitores ou altifalantes.

Se uma unidade tiver de ser enviada pelo correio, coloque-a numa embalagem almofadada ou noutra embalagem de protecção e identifique-a como “Frágil: Tratar com cuidado.”

Remover uma unidade de 5,25 polegadas

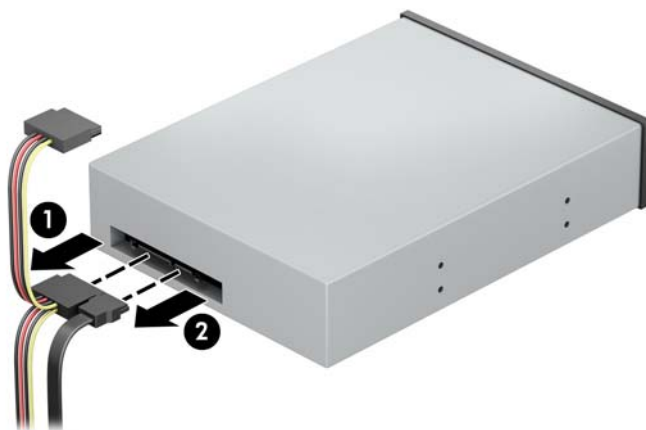
 **NOTA:** Todos os suportes amovíveis devem ser retirados de uma unidade antes de a remover do computador.

1. Remova/desative todos os dispositivos de segurança que impedem a abertura do computador.
2. Remova do computador todos os suportes amovíveis, como discos compactos ou unidades flash USB.
3. Desligue o computador de forma correta através do sistema operativo e, em seguida, desligue todos os dispositivos externos.
4. Desligue o cabo de alimentação da tomada elétrica e desligue todos os dispositivos externos.

 **IMPORTANTE:** Independentemente de estar ou não ligado, a tensão está sempre presente na placa do sistema enquanto o sistema estiver ligado a uma tomada elétrica ativa. Para evitar danos nos componentes internos, desligue o cabo de alimentação da fonte de alimentação antes de abrir o computador.

5. Remova o painel de acesso ao computador e o painel frontal.
6. Desligue o cabo de alimentação (1) e o cabo de dados (2) da parte posterior da unidade.

 **IMPORTANTE:** Ao remover os cabos, puxe a patilha ou o conector e não o cabo para evitar danos.




7. Pressione o mecanismo DriveLock verde na direção da unidade ótica (1) e, em seguida, deslize a unidade a partir do compartimento da unidade (2).





Substituir uma unidade de 5,25 polegadas

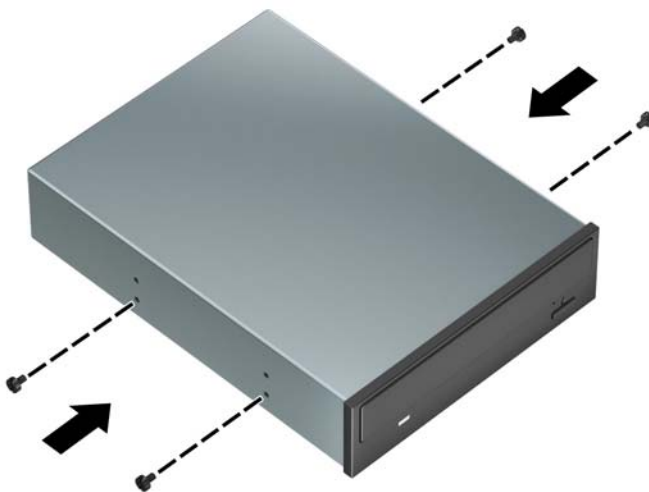
1. Remova/desative todos os dispositivos de segurança que impedem a abertura do computador.
2. Remova do computador todos os suportes amovíveis, como discos compactos ou unidades flash USB.
3. Desligue o computador de forma correta através do sistema operativo e, em seguida, desligue todos os dispositivos externos.
4. Desligue o cabo de alimentação da tomada elétrica e desligue todos os dispositivos externos.

 **IMPORTANTE:** Independentemente de estar ou não ligado, a tensão está sempre presente na placa do sistema enquanto o sistema estiver ligado a uma tomada elétrica ativa. Para evitar danos nos componentes internos, desligue o cabo de alimentação da fonte de alimentação antes de abrir o computador.

5. Remova o painel de acesso ao computador.
6. Retire o painel frontal. Se estiver a instalar uma unidade num compartimento coberto por um painel vazio, retire o painel vazio. Para mais informações, consulte [Retirar painéis vazios na página 9](#).
7. Se estiver a instalar uma unidade ótica, coloque quatro parafusos de montagem métricos M3 (não incluídos) nos furos inferiores de cada lado da unidade.

 **NOTA:** Ao substituir uma unidade ótica, transfira os quatro parafusos de montagem métricos M3 da unidade antiga para a nova.

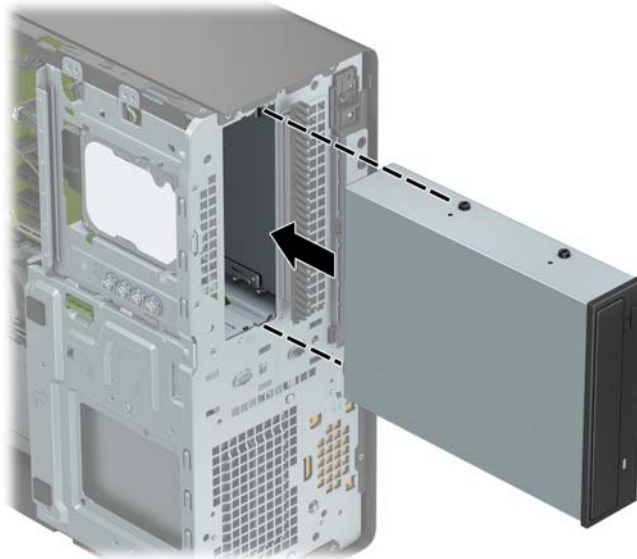
 **IMPORTANTE:** Utilize apenas parafusos de 5 mm de comprimento como parafusos de montagem. Parafusos de comprimento superior podem danificar os componentes internos da unidade.



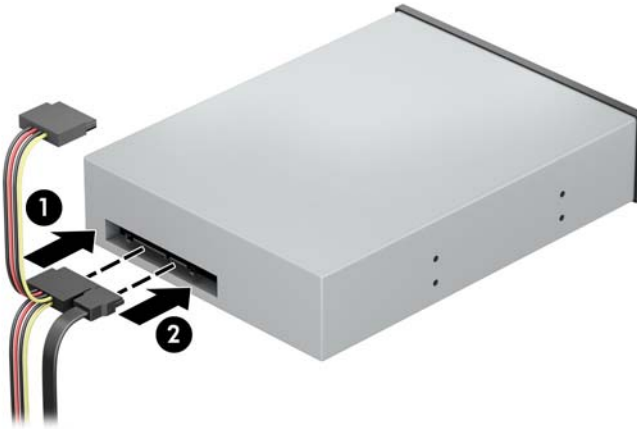
8. Se estiver a instalar uma unidade de 5,25 polegadas num compartimento de unidade vazio, poderá ter de remover a proteção de metal que cobre a parte frontal do compartimento. Insira uma chave de fendas de lâmina achatada nas ranhuras na parte frontal da proteção (1) e abane a proteção para trás e para a frente (2) para soltá-la do chassis.



9. Deslize a unidade para dentro do compartimento da unidade, certificando-se de que alinha os parafusos de montagem com as ranhuras de montagem, até que a unidade encaixe na posição.



10. Ligue o cabo de alimentação (1) e o cabo de dados (2) à parte posterior da unidade ótica.




11. Ligue a outra extremidade do cabo de dados a um dos conectores SATA azuis-claros na placa do sistema.




NOTA: Consulte [Ligações da placa do sistema na página 12](#) para ver uma ilustração dos conectores de unidades da placa do sistema.

12. Reinstale o painel frontal e o painel de acesso do computador.
13. Volte a ligar o cabo de alimentação e quaisquer dispositivos externos e ligue o computador.
14. Bloqueie todos os dispositivos de segurança desactivados quando o painel de segurança foi removido.

Remover uma unidade ótica fina de 9,5 mm

 **IMPORTANTE:** Todos os suportes amovíveis devem ser retirados de uma unidade antes de a remover do computador.

1. Remova/desative todos os dispositivos de segurança que impedem a abertura do computador.
2. Remova do computador todos os suportes amovíveis, como discos compactos ou unidades flash USB.
3. Desligue o computador de forma correta através do sistema operativo e, em seguida, desligue todos os dispositivos externos.
4. Desligue o cabo de alimentação da tomada elétrica e desligue todos os dispositivos externos.

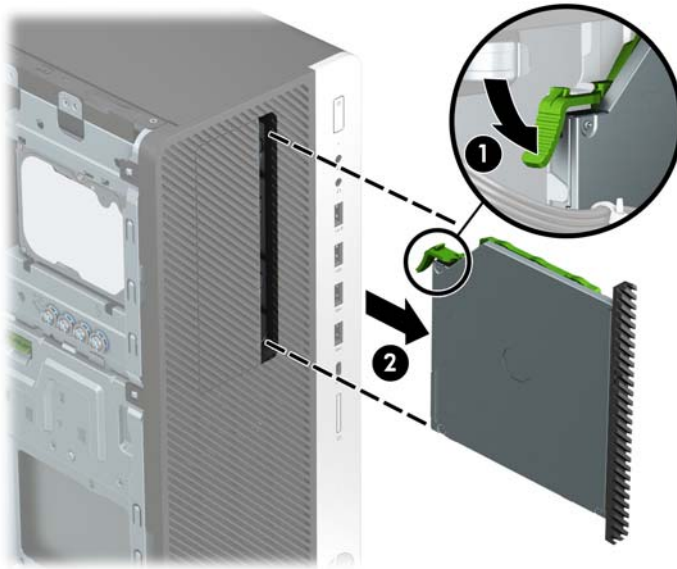
 **IMPORTANTE:** Independentemente de estar ou não ligado, a tensão está sempre presente na placa do sistema enquanto o sistema estiver ligado a uma tomada elétrica ativa. Para evitar danos nos componentes internos, desligue o cabo de alimentação da fonte de alimentação antes de abrir o computador.

5. Remova o painel de acesso ao computador.
6. Desligue o cabo de alimentação (1) e o cabo de dados (2) da parte posterior da unidade.

 **IMPORTANTE:** Ao remover os cabos, puxe a patilha ou o conector e não o cabo para evitar danos.




7. Pressione o fecho de libertação verde no lado posterior direito da unidade em direção ao centro da unidade (1) e, em seguida, deslize a unidade para a frente e para fora do compartimento (2).



Instalar uma unidade ótica fina de 9,5 mm

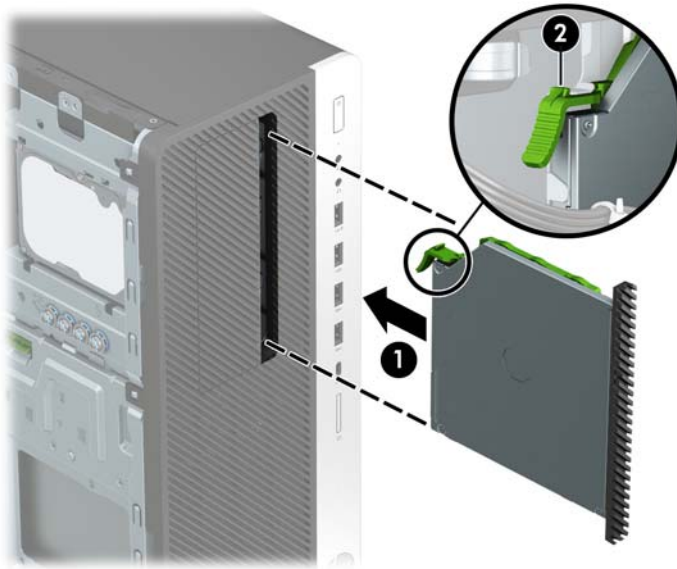
1. Remova/desative todos os dispositivos de segurança que impedem a abertura do computador.
2. Remova do computador todos os suportes amovíveis, como discos compactos ou unidades flash USB.
3. Desligue o computador de forma correta através do sistema operativo e, em seguida, desligue todos os dispositivos externos.
4. Desligue o cabo de alimentação da tomada elétrica e desligue todos os dispositivos externos.

 **IMPORTANTE:** Independentemente de estar ou não ligado, a tensão está sempre presente na placa do sistema enquanto o sistema estiver ligado a uma tomada elétrica ativa. Para evitar danos nos componentes internos, desligue o cabo de alimentação da fonte de alimentação antes de abrir o computador.

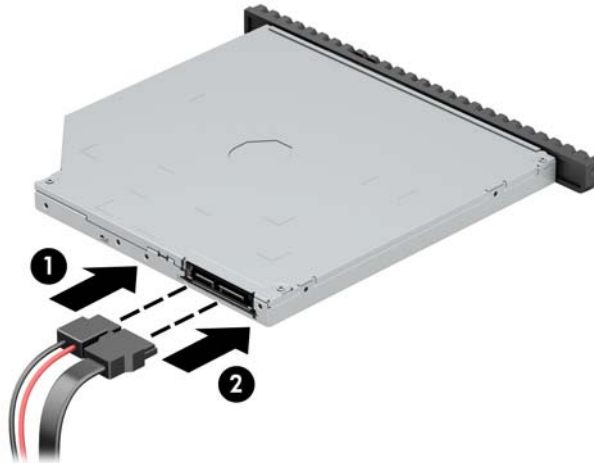
5. Remova o painel de acesso ao computador.
6. Se estiver a instalar uma unidade ótica final num compartimento coberto por um painel vazio, remova o painel frontal e, em seguida, remova o painel vazio. Para mais informações, consulte [Retirar painéis vazios na página 9](#).
7. Alinhe os pinos pequenos no fecho de libertação com o orifício pequeno na parte lateral da unidade e pressione firmemente o fecho na unidade.




8. Deslize completamente a unidade ótica ao longo do painel frontal para o interior do compartimento (1) de forma que o fecho na parte posterior da unidade encaixe na posição (2).



9. Ligue o cabo de alimentação (1) e o cabo de dados (2) à parte posterior da unidade ótica.




10. Ligue a outra extremidade do cabo de dados a um dos conectores SATA azuis-claros na placa do sistema.


 **NOTA:** Consulte [Ligações da placa do sistema na página 12](#) para ver uma ilustração dos conectores de unidades da placa do sistema.

11. Volte a colocar o painel frontal, caso o tenha removido.
12. Volte a colocar o painel de acesso ao computador.
13. Volte a ligar o cabo de alimentação e quaisquer dispositivos externos e ligue o computador.
14. Bloquee todos os dispositivos de segurança desactivados quando o painel de segurança foi removido.

Remover uma unidade de disco rígido de 3,5 polegadas

 **NOTA:** Antes de remover a unidade de disco rígido antiga, certifique-se de que faz uma cópia de segurança dos dados nela existentes de modo a poder instalar os dados na nova unidade.

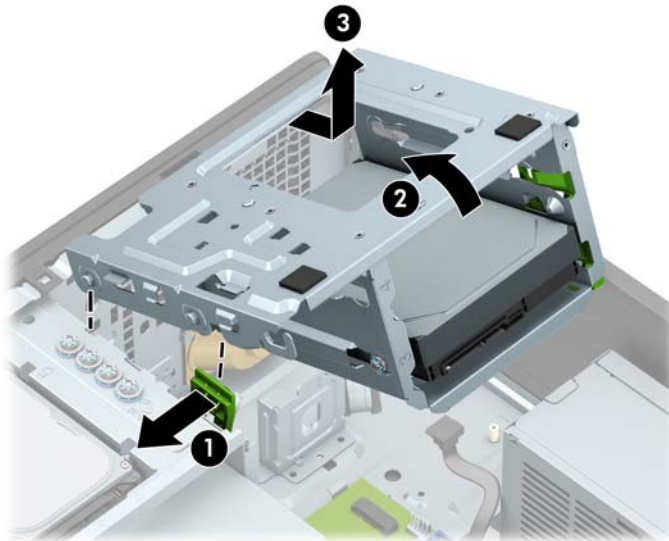
1. Remova/desative todos os dispositivos de segurança que impedem a abertura do computador.
2. Remova do computador todos os suportes amovíveis, como discos compactos ou unidades flash USB.
3. Desligue o computador de forma correta através do sistema operativo e, em seguida, desligue todos os dispositivos externos.
4. Desligue o cabo de alimentação da tomada elétrica e desligue todos os dispositivos externos.

 **IMPORTANTE:** Independentemente de estar ou não ligado, a tensão está sempre presente na placa do sistema enquanto o sistema estiver ligado a uma tomada elétrica ativa. Para evitar danos nos componentes internos, desligue o cabo de alimentação da fonte de alimentação antes de abrir o computador.

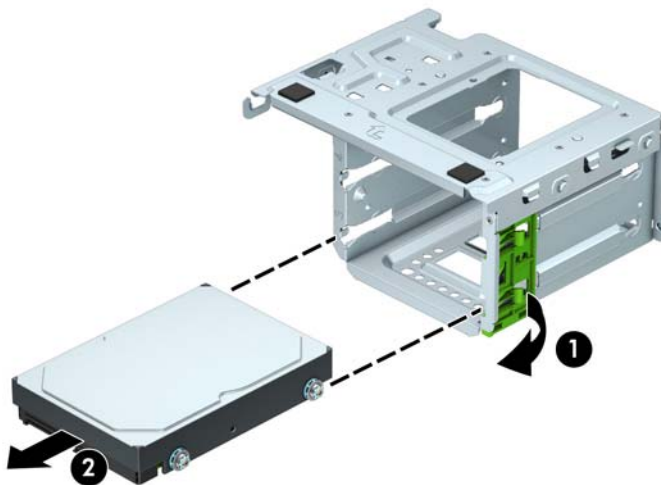
5. Remova o painel de acesso ao computador.
6. Desligue o cabo de alimentação (1) e o cabo de dados (2) da parte posterior da unidade de disco rígido.



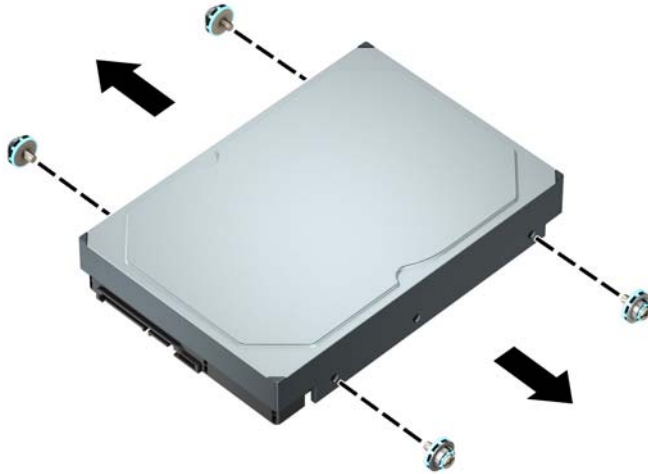
7. Pressione o mecanismo DriveLock verde para fora dos compartimentos de unidades de disco rígido (1), levante a parte posterior da armação da unidade (2), e, em seguida, deslize a armação da unidade para trás e levante-a para fora do chassis (3).



8. Remova a unidade puxando a patilha de libertação para fora da unidade (1) e deslizando a unidade para fora do compartimento (2).




9. Remova os quatro parafusos de montagem (dois de cada lado) da unidade antiga. Estes parafusos serão necessários para instalar uma nova unidade.




Instalar uma unidade de disco rígido de 3,5 polegadas

1. Remova/desative todos os dispositivos de segurança que impedem a abertura do computador.
2. Remova do computador todos os suportes amovíveis, como discos compactos ou unidades flash USB.
3. Desligue o computador de forma correta através do sistema operativo e, em seguida, desligue todos os dispositivos externos.
4. Desligue o cabo de alimentação da tomada elétrica e desligue todos os dispositivos externos.

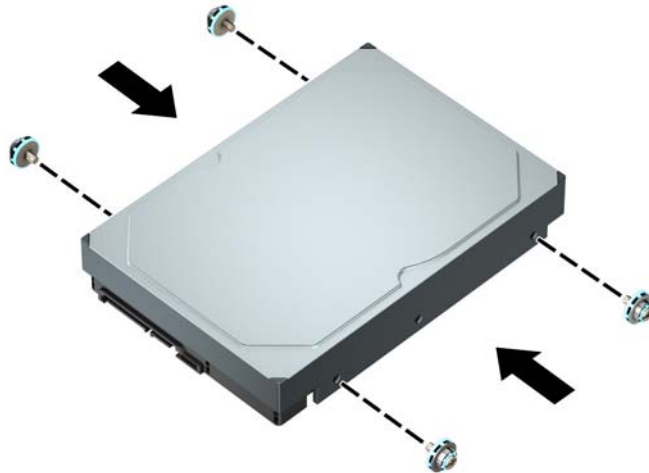
 **IMPORTANTE:** Independentemente de estar ou não ligado, a tensão está sempre presente na placa do sistema enquanto o sistema estiver ligado a uma tomada elétrica ativa. Para evitar danos nos componentes internos, desligue o cabo de alimentação da fonte de alimentação antes de abrir o computador.

5. Remova o painel de acesso ao computador.
6. Instale parafusos de montagem nos lados da unidade de disco rígido utilizando parafusos de montagem padrões prateados e azuis de 6-32.

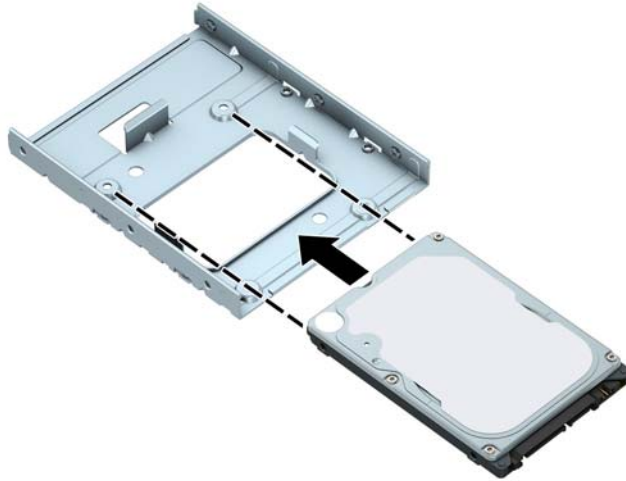
 **NOTA:** No exterior dos compartimentos das unidades de disco rígido estão instalados quatro parafusos de montagem adicionais de 6-32 para unidades de disco rígido de 3,5 polegadas. Consulte [Remover e instalar unidades na página 23](#) para ver uma ilustração da localização dos parafusos de montagem métricos adicionais de 6-32.

Se estiver a substituir uma unidade, transfira os parafusos de montagem da unidade antiga para a nova.

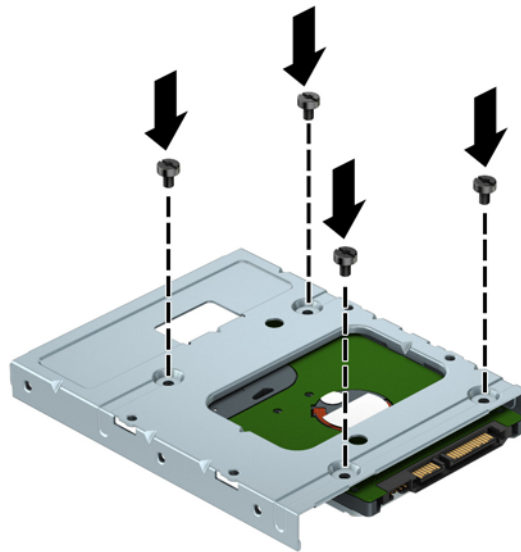
- Coloque quatro parafusos de fixação prateados e azuis de 6-32 (dois de cada lado da unidade).



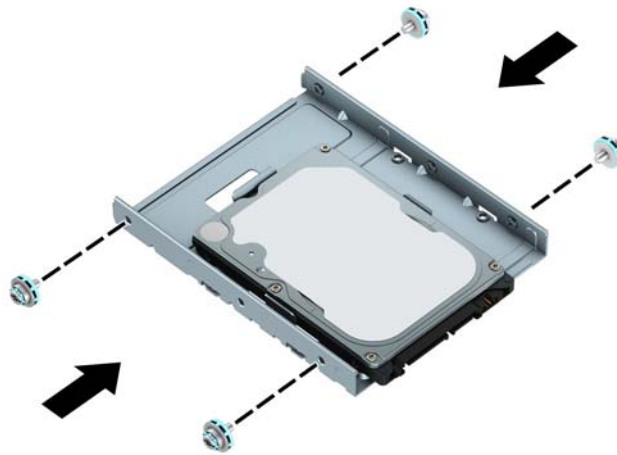
- Pode instalar igualmente uma unidade de disco rígido de 2,5 polegadas num compartimento de unidade de 3,5 polegadas utilizando um suporte adaptador semelhante ao exemplo mostrado abaixo.
 - Deslize a unidade de 2,5 polegadas para dentro do suporte adaptador de 3,5 polegadas.



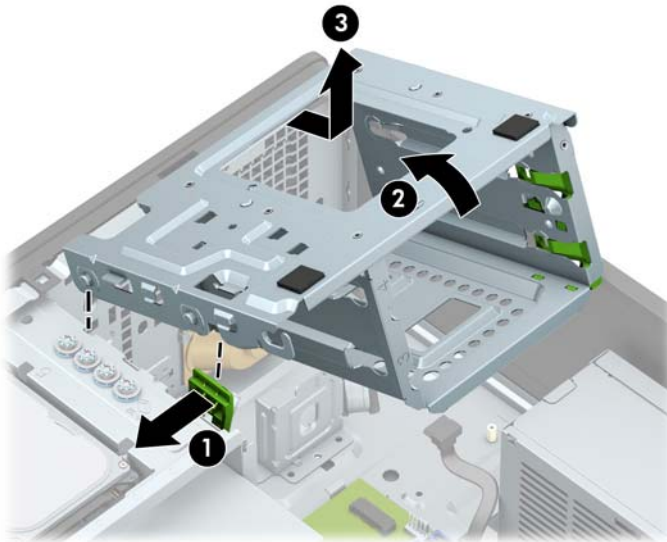
- Fixe a unidade ao adaptador do compartimento inserindo quatro parafusos pretos M3 do suporte adaptador no interior da unidade através da parte inferior do suporte.



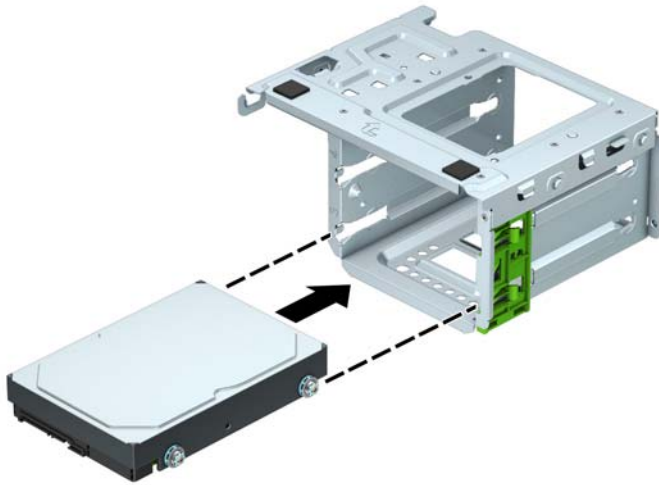
- Instale quatro parafusos de montagem prateados e azuis de 6-32 no suporte adaptador (dois de cada lado do suporte).



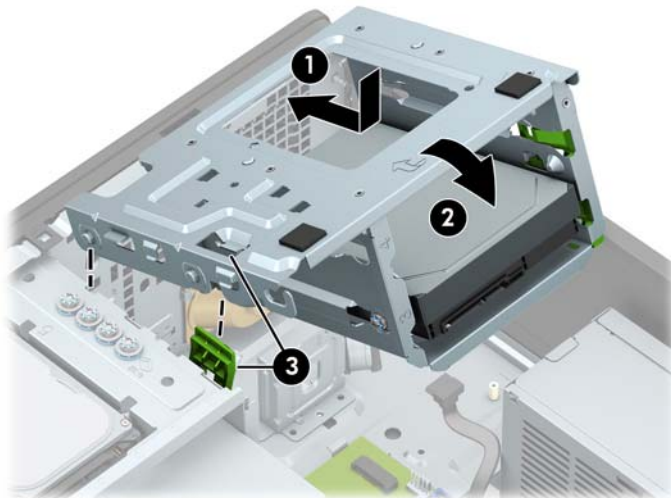
7. Remova a armação da unidade de disco rígido, se ainda não tiver sido removida. Pressione o mecanismo DriveLock verde para fora dos compartimentos de unidades de disco rígido (1), levante a parte posterior da armação da unidade (2), e, em seguida, deslize a armação da unidade para trás e levante-a para fora do chassis (3).



8. Deslize a unidade para dentro do compartimento da unidade, certificando-se de que alinha os parafusos de montagem com as ranhuras de montagem, até que a unidade encaixe na posição.




9. Remova a armação da unidade. Alinhe os rebites na parte frontal da armação com as ranhuras do chassis, pressione a parte frontal da armação para dentro das ranhuras e, em seguida, deslize a armação para a frente (1). Em seguida, pressione a parte posterior da armação para baixo (2) de forma que o mecanismo de bloqueio da unidade engate na armação da unidade (3).



10. Ligue o cabo de alimentação (1) e o cabo de dados (2) à parte posterior da unidade de disco rígido.




11. Se estiver a instalar uma unidade nova, ligue a extremidade contrária do cabo de dados ao conector adequado da placa de sistema.

 **NOTA:** O cabo de dados da unidade de disco rígido principal deve ser ligado ao conector azul-escuro identificado como SATA0 para evitar problemas de desempenho da unidade de disco rígido. Se estiver a adicionar uma segunda unidade de disco rígido, ligue o cabo de dados a um dos conectores SATA azuis-claros.

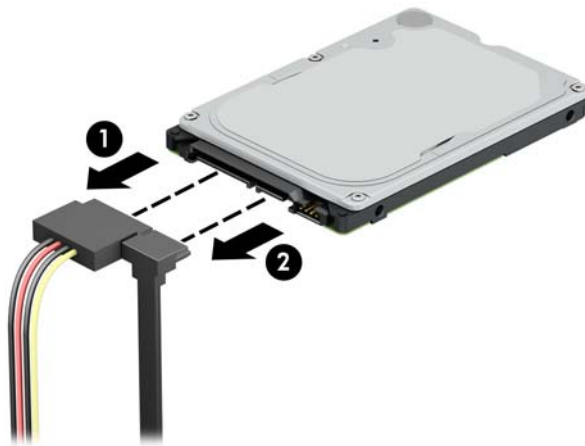
12. Volte a colocar o painel de acesso ao computador.
13. Volte a ligar o cabo de alimentação e quaisquer dispositivos externos e ligue o computador.
14. Bloqueie todos os dispositivos de segurança desactivados quando o painel de segurança foi removido.

Remover uma unidade de disco rígido de 2,5 polegadas

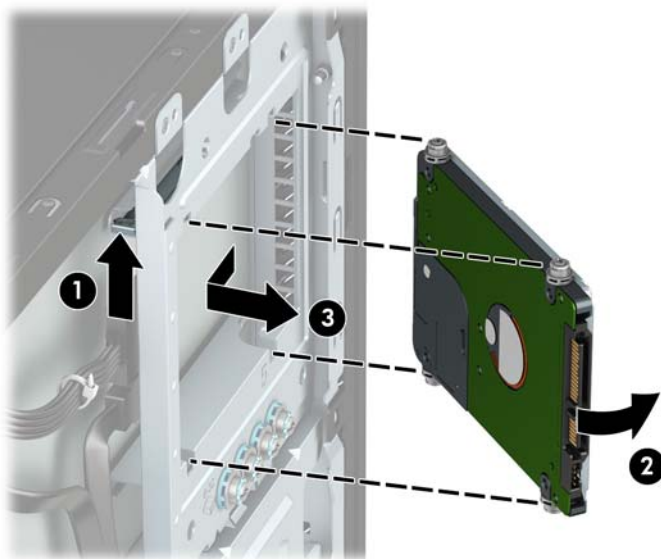
1. Remova/desative todos os dispositivos de segurança que impedem a abertura do computador.
2. Remova do computador todos os suportes amovíveis, como discos compactos ou unidades flash USB.
3. Desligue o computador de forma correta através do sistema operativo e, em seguida, desligue todos os dispositivos externos.
4. Desligue o cabo de alimentação da tomada elétrica e desligue todos os dispositivos externos.

 **IMPORTANTE:** Independentemente de estar ou não ligado, a tensão está sempre presente na placa do sistema enquanto o sistema estiver ligado a uma tomada elétrica ativa. Para evitar danos nos componentes internos, desligue o cabo de alimentação da fonte de alimentação antes de abrir o computador.

5. Remova o painel de acesso ao computador.
6. Desligue o cabo de alimentação (1) e o cabo de dados (2) da parte posterior da unidade de disco rígido.




7. Pressione a alavanca de libertação na parte posterior da unidade para fora (1) e levante a parte posterior da unidade (2). Em seguida, deslize a parte frontal da unidade para trás e puxe-a para cima e para fora do compartimento da unidade (3).



Instalar uma unidade de disco rígido de 2,5 polegadas

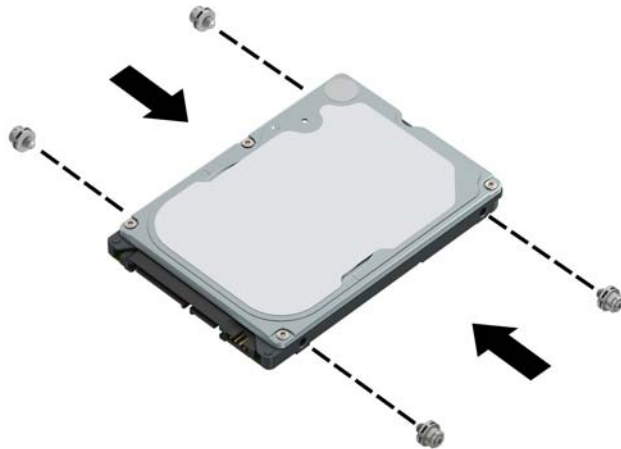
1. Remova/desative todos os dispositivos de segurança que impedem a abertura do computador.
2. Remova do computador todos os suportes amovíveis, como discos compactos ou unidades flash USB.
3. Desligue o computador de forma correta através do sistema operativo e, em seguida, desligue todos os dispositivos externos.
4. Desligue o cabo de alimentação da tomada elétrica e desligue todos os dispositivos externos.

 **IMPORTANTE:** Independentemente de estar ou não ligado, a tensão está sempre presente na placa do sistema enquanto o sistema estiver ligado a uma tomada elétrica ativa. Para evitar danos nos componentes internos, desligue o cabo de alimentação da fonte de alimentação antes de abrir o computador.

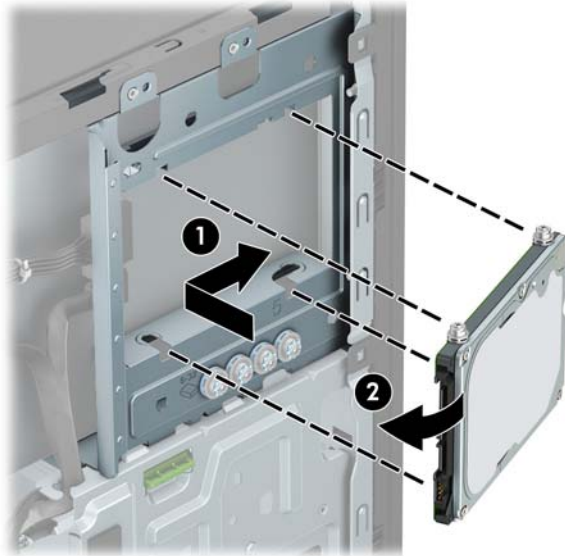
5. Remova o painel de acesso ao computador.
6. Coloque quatro parafusos de fixação pretos e azuis M3 (dois de cada lado da unidade).

 **NOTA:** Os parafusos de fixação métricos M3 podem ser adquiridos à HP.


Quando substituir uma unidade, transfira os quatro parafusos de montagem da unidade antiga para a nova unidade.



7. Alinhe os parafusos de montagem frontais na unidade com as ranhuras J nos lados do compartimento da unidade. Pressione a parte frontal da unidade para dentro do compartimento da unidade e, em seguida, deslize a unidade para a frente (1). Em seguida, pressione a parte posterior da unidade para dentro do compartimento da unidade (2) para fixá-la na posição.




8. Ligue o cabo de alimentação (1) e o cabo de dados (2) à parte posterior da unidade de disco rígido.

 **NOTA:** Se a unidade de disco rígido de 2,5 polegadas for a unidade principal, ligue a outra extremidade do cabo de dados ao conector SATA azul-escuro identificado como SATA0 na placa do sistema. Se for uma unidade de disco rígido secundária, ligue a outra extremidade do cabo de dados a um dos conectores SATA azuis-claros na placa do sistema.




9. Volte a colocar o painel de acesso ao computador.
10. Volte a ligar o cabo de alimentação e quaisquer dispositivos externos e ligue o computador.
11. Bloqueie todos os dispositivos de segurança desactivados quando o painel de segurança foi removido.

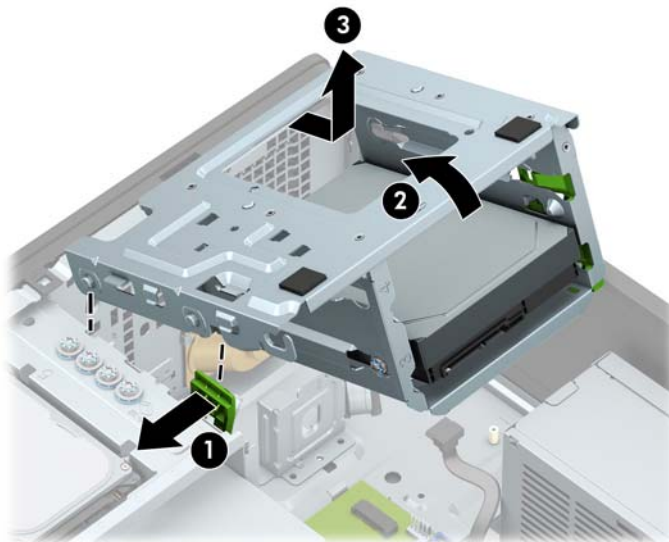
Remover e instalar um cartão de memória SSD M.2

 **NOTA:** O computador suporta cartões SSD M.2 2230 e 2280.

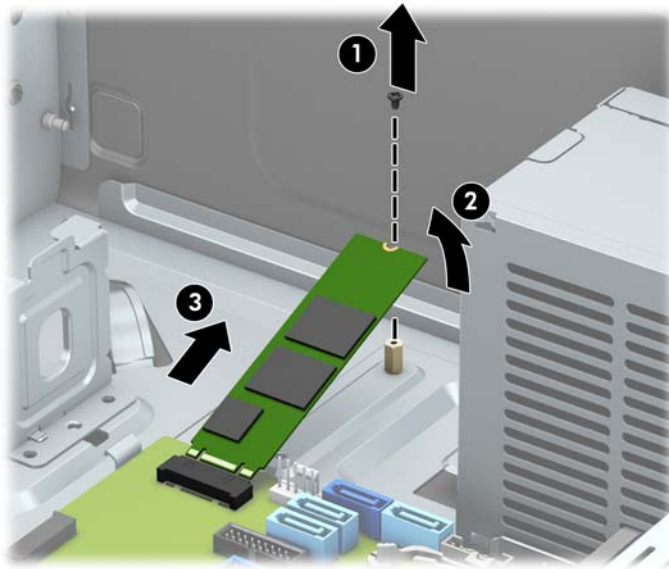
1. Remova/desative todos os dispositivos de segurança que impedem a abertura do computador.
2. Remova do computador todos os suportes amovíveis, como discos compactos ou unidades flash USB.
3. Desligue o computador de forma correta através do sistema operativo e, em seguida, desligue todos os dispositivos externos.
4. Desligue o cabo de alimentação da tomada elétrica e desligue todos os dispositivos externos.

 **IMPORTANTE:** Independentemente de estar ou não ligado, a tensão está sempre presente na placa do sistema enquanto o sistema estiver ligado a uma tomada elétrica ativa. Para evitar danos nos componentes internos, desligue o cabo de alimentação da fonte de alimentação antes de abrir o computador.

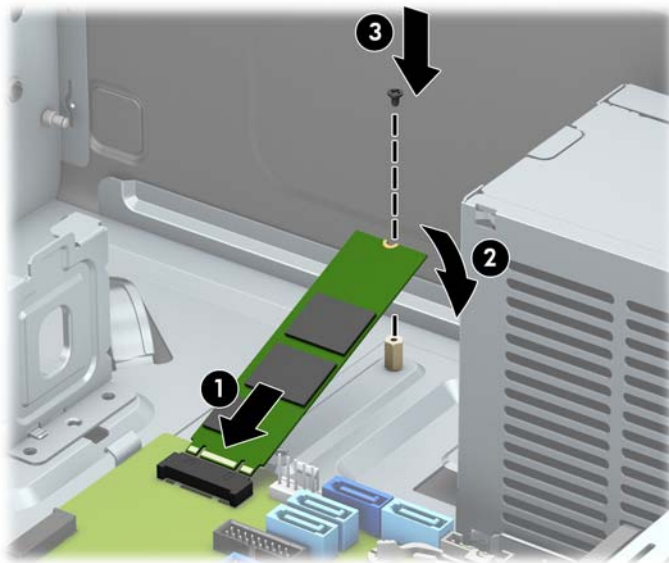
5. Remova o painel de acesso ao computador.
6. Desligue os cabos de alimentação e de dados da parte posterior das unidades na armação da unidade de disco rígido de 3,5 polegadas.
7. Remova a armação da unidade de disco rígido de 3,5 polegadas. Pressione o mecanismo DriveLock verde para fora dos compartimentos de unidades de disco rígido (1), levante a parte posterior da armação da unidade (2), e, em seguida, deslize a armação da unidade para trás e levante-a para fora do chassis (3).



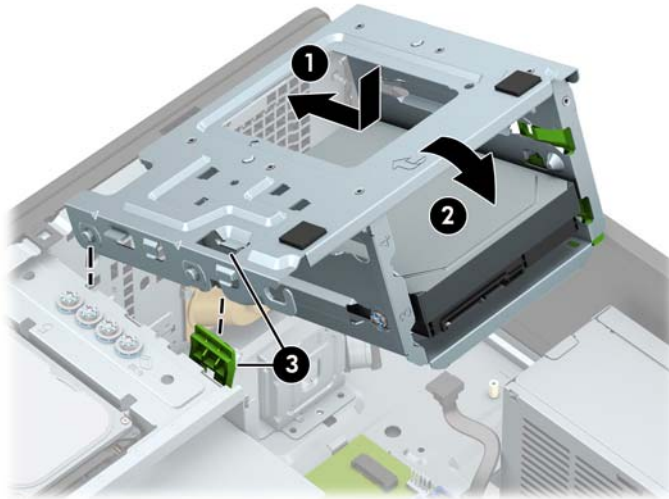
8. Para remover um cartão SSD M.2, remova o parafuso que fixa o cartão (1), levante a extremidade do cartão (2) e, em seguida, deslize o cartão para fora do conector da placa do sistema (3).



9. Para instalar um cartão SSD M.2, deslize os pinos no cartão para dentro do conector da placa do sistema enquanto segura o cartão com um ângulo de aproximadamente 30° (1). Pressione a outra extremidade do cartão para baixo (2) e, em seguida, fixe o cartão com o parafuso (3).



10. Remova a armação da unidade. Alinhe os rebites na parte frontal da armação com as ranhuras do chassis, pressione a parte frontal da armação para dentro das ranhuras e, em seguida, deslize a armação para a frente (1). Em seguida, pressione a parte posterior da armação para baixo (2) para que o mecanismo de bloqueio da unidade encaixe na armação da unidade (3).



11. Ligue os cabos de alimentação e de dados à parte posterior das unidades na armação da unidade de disco rígido.
12. Volte a colocar o painel de acesso ao computador.
13. Volte a ligar o cabo de alimentação e quaisquer dispositivos externos e ligue o computador.
14. Bloqueie todos os dispositivos de segurança desactivados quando o painel de segurança foi removido.

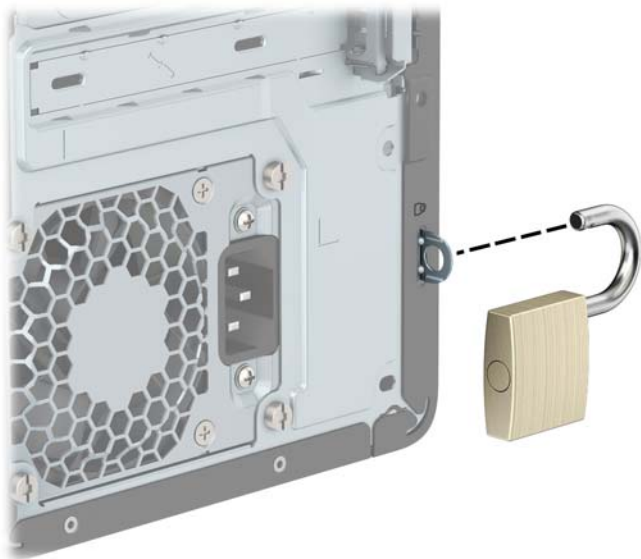
Instalar um cadeado de segurança

Os bloqueios de segurança apresentados abaixo e nas páginas seguintes podem ser utilizados para prender o computador.

Bloqueio do cabo



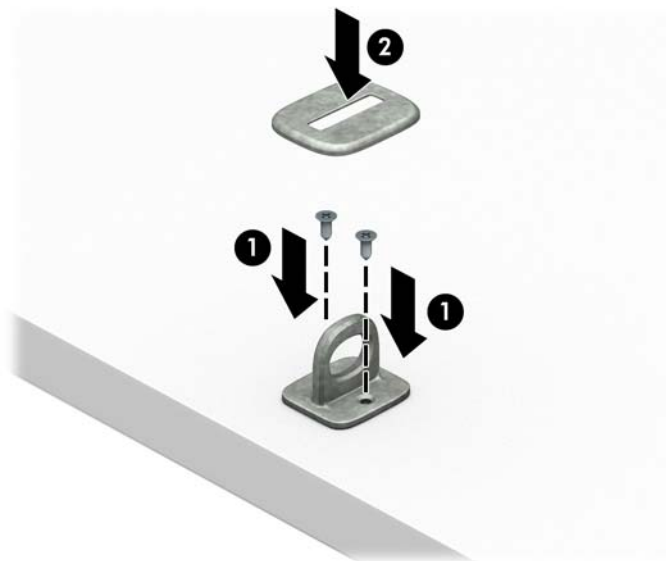
Cadeado



Cadeado de segurança do HP Business PC V2

O HP PC Security Lock V2 destina-se a proteger todos os dispositivos na sua estação de trabalho.

1. Instale o fixador do cabo de segurança a uma secretária utilizando os parafusos adequados para o seu ambiente (parafusos não fornecidos) (1) e, em seguida, encaixe a tampa na base do fixador do cabo (2).



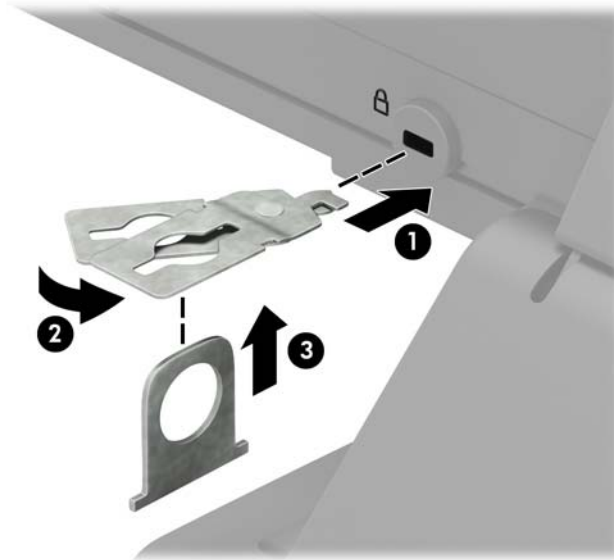
2. Prenda o cabo de segurança em volta de um objeto estacionário.



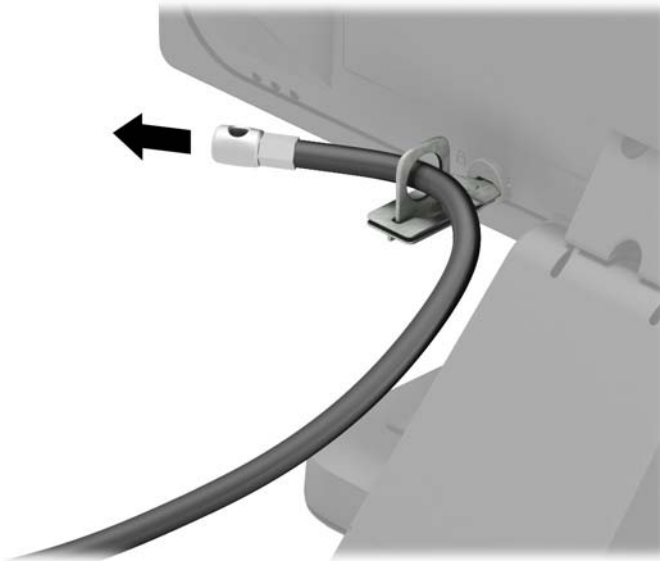
3. Faça deslizar o cabo de segurança através do fixador do cabo de segurança.



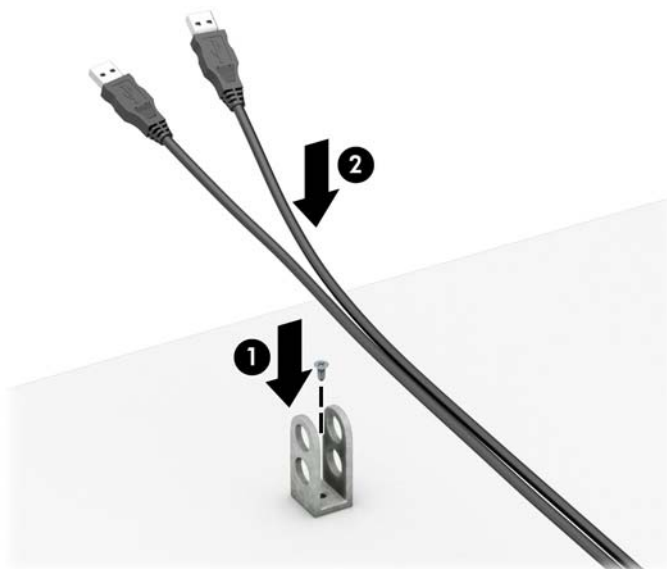
4. Abra o grampo e insira o cadeado na ranhura de segurança na parte posterior do monitor (1), feche o grampo para fixar o cadeado (2) e, em seguida, faça deslizar a guia de cabos através do centro do cadeado do monitor (3).



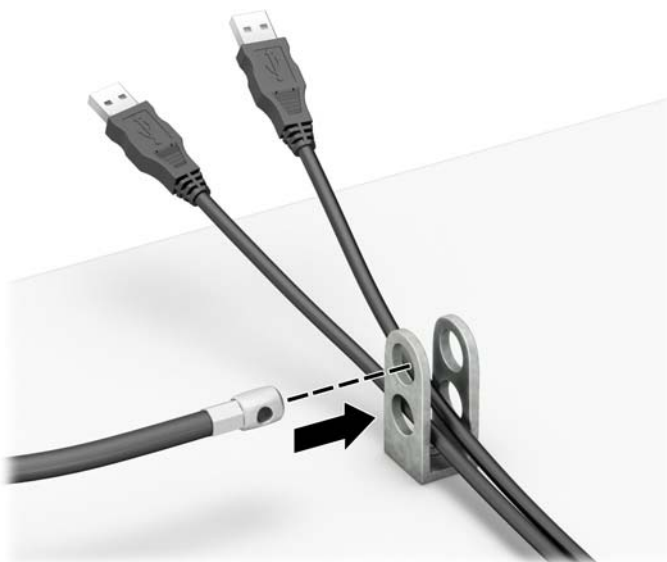
5. Faça deslizar o cabo de segurança através da guia de segurança instalada no monitor.



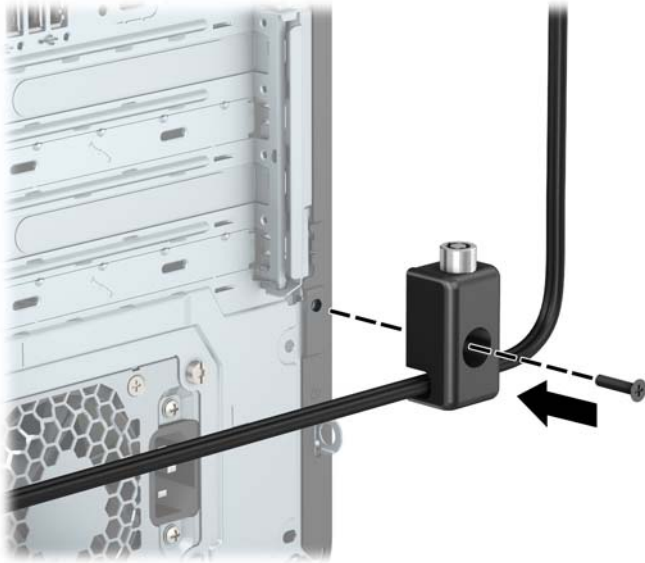
6. Instale o fixador do cabo do acessório a uma secretária utilizando o parafuso adequados para o seu ambiente (parafuso não fornecido) (1) e, em seguida, coloque os cabos dos acessórios na base do fixador (2).



7. Faça deslizar o cabo de segurança através dos orifícios do fixador do cabo dos acessórios.



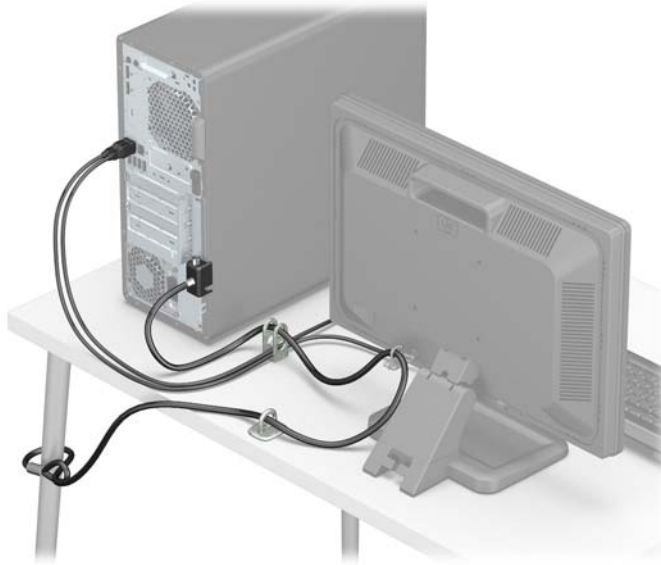
8. Aparafuse o cadeado ao chassis com o parafuso fornecido.



9. Insira a extremidade da ficha do cabo de segurança no bloqueio (1) e empurre o botão para dentro (2) para ativar o cadeado. Utilize a chave fornecida para desativar o cadeado.



10. When you have completed all steps, all of the devices at your workstation will be secured.



Segurança do painel frontal

O painel frontal pode ser fixado na posição instalando um parafuso de segurança fornecido pela HP. Para instalar o parafuso de segurança:

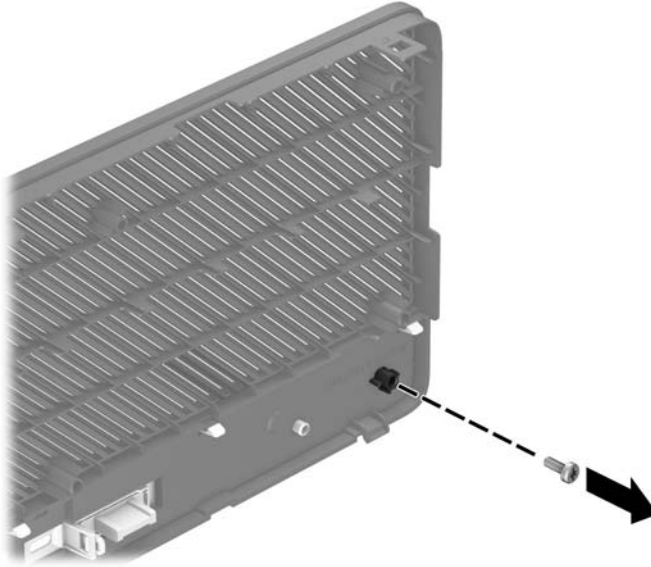
1. Remova/desative todos os dispositivos de segurança que impedem a abertura do computador.
2. Remova do computador todos os suportes amovíveis, como discos compactos ou unidades flash USB.
3. Desligue o computador de forma correta através do sistema operativo e, em seguida, desligue todos os dispositivos externos.
4. Desligue o cabo de alimentação da tomada elétrica e desligue todos os dispositivos externos.



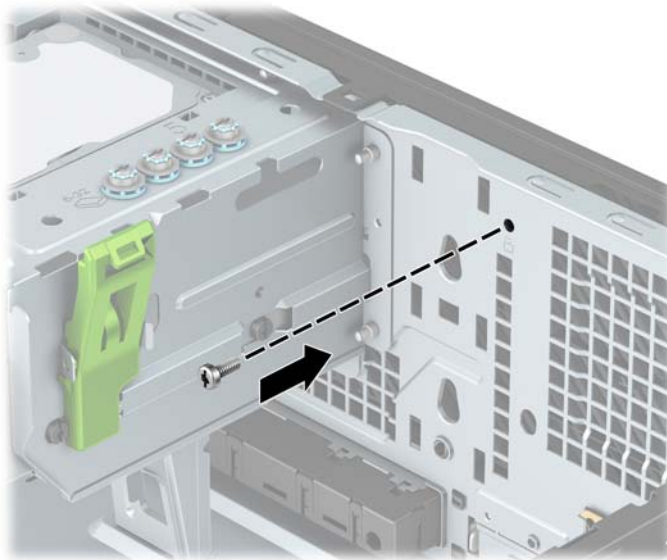
IMPORTANTE: Independentemente de estar ou não ligado, a tensão está sempre presente na placa do sistema enquanto o sistema estiver ligado a uma tomada elétrica ativa. Para evitar danos nos componentes internos, desligue o cabo de alimentação da fonte de alimentação antes de abrir o computador.

5. Remova o painel de acesso ao computador e o painel frontal.

6. Remova o parafuso de segurança prateado de 6-32 situado no interior do painel frontal.




7. Volte a colocar o painel frontal.
8. Instale o parafuso de segurança através da parte frontal interior do chassis no painel frontal para fixar o painel na posição.



9. Volte a colocar o painel de acesso ao computador.
10. Volte a ligar o cabo de alimentação e quaisquer dispositivos externos e ligue o computador.
11. Bloqueie todos os dispositivos de segurança desactivados quando o painel de segurança foi removido.

A Substituição da bateria

A bateria fornecida com o computador fornece energia ao relógio em tempo real. Quando substituir a bateria, utilize uma equivalente à originalmente instalada no computador. O computador é fornecido com uma bateria tipo botão de lítio de 3 volts.


 **AVISO!** O computador contém uma bateria interna de dióxido de manganésio de lítio. Existe o risco de incêndio e de queimaduras, se a bateria não for adequadamente manuseada. Para reduzir o risco de ferimentos pessoais:

Não tente recarregar a pilha.


Não a exponha a temperaturas superiores a 60 °C (140 °F).

Não a desmonte, esmague, fure, coloque os contactos exteriores em curto-circuito nem a deite fora para o fogo ou água.

Substitua a bateria apenas pela peça de substituição HP indicada para este produto.


 **IMPORTANTE:** Antes de substituir a bateria, é importante criar uma cópia de segurança das definições do CMOS do computador. Quando a bateria for retirada ou substituída, as definições do CMOS serão limpas.

A electricidade estática pode danificar os componentes electrónicos do computador ou do equipamento opcional. Antes de iniciar estes procedimentos, certifique-se de que descarrega toda a sua electricidade estática tocando brevemente num objeto metálico com ligação à terra.


 **NOTA:** A duração da bateria de lítio pode ser aumentada através da ligação do computador a uma tomada elétrica ativa. A bateria de lítio só é utilizada quando o computador NÃO está ligado à alimentação CA.

A HP encoraja os clientes a reciclar hardware eletrónico usado, cartuchos de impressão originais da HP e pilhas recarregáveis. Para mais informações sobre programas de reciclagem, visite <http://www.hp.com/recycle>.

1. Remova/desative todos os dispositivos de segurança que impedem a abertura do computador.
2. Remova do computador todos os suportes amovíveis, como discos compactos ou unidades flash USB.
3. Desligue o computador de forma correta através do sistema operativo e, em seguida, desligue todos os dispositivos externos.
4. Desligue o cabo de alimentação da tomada elétrica e desligue todos os dispositivos externos.

 **IMPORTANTE:** Independentemente de estar ou não ligado, a tensão está sempre presente na placa do sistema enquanto o sistema estiver ligado a uma tomada elétrica ativa. Para evitar danos nos componentes internos, desligue o cabo de alimentação da fonte de alimentação antes de abrir o computador.

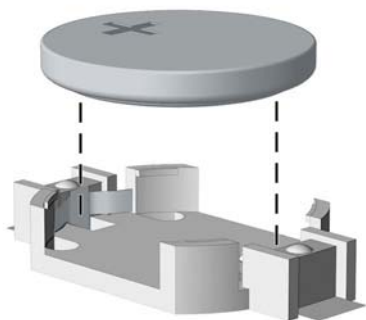
5. Remova o painel de acesso ao computador.
6. Localize a bateria e o respectivo suporte na placa de sistema.

 **NOTA:** Em certos modelos de computador, poderá ser necessário retirar um componente interno para ter acesso à bateria.

7. Dependendo do tipo de suporte da bateria na placa de sistema, siga as instruções a seguir apresentadas para substituir a bateria.

Tipo 1

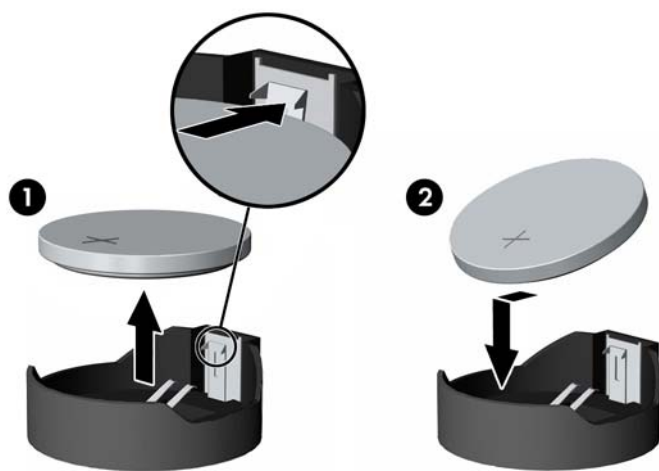
- a. Levante a bateria do suporte.



- b. Faça deslizar a bateria de substituição até à posição correcta, com o lado positivo virado para cima. O suporte da bateria fixa automaticamente a bateria na posição correcta.

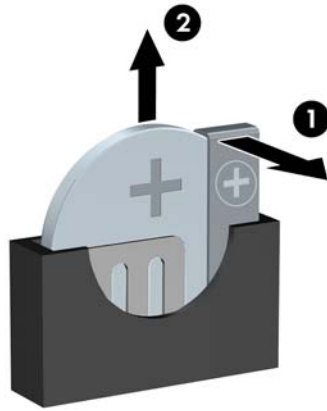
Tipo 2

- a. Para libertar a bateria do suporte, aperte o grampo metálico que fixa a extremidade da bateria. Quando a bateria se soltar, retire-a (1).
- b. Para inserir a bateria nova, faça deslizar uma extremidade da bateria de substituição para baixo da aba do suporte, com o lado positivo virado para cima. Prima a outra extremidade até o grampo fixar a outra extremidade da bateria (2).




Tipo 3

- a. Puxe o grampo (1) que segura a bateria, e retire-a (2).



b. Insira a nova bateria e coloque o grampo na posição inicial.

 **NOTA:** Após a substituição da bateria, siga os passos a seguir apresentados para concluir este procedimento.

- 8.** Volte a colocar o painel de acesso ao computador.
- 9.** Volte a ligar o cabo de alimentação e quaisquer dispositivos externos e ligue o computador.
- 10.** Reponha a data e hora, as palavras-passe e outras configurações especiais do sistema utilizando o Computer Setup (programa de configuração do computador).
- 11.** Bloqueie todos os dispositivos de segurança desactivados quando o painel de acesso ao computador foi removido.

B Descarga eletrostática

Uma descarga de electricidade estática proveniente de um dedo ou de outro condutor pode danificar placas de sistema ou outros dispositivos sensíveis à electricidade estática. Este tipo de danos pode reduzir a vida útil do dispositivo.

Prevenir os danos resultantes de descargas eletrostáticas

Para prevenir os danos resultantes das descargas electrostáticas, adote sempre as seguintes medidas de prevenção:

- Evite o contacto com as mãos transportando sempre os dispositivos nos recipientes de protecção contra a electricidade estática.
- Mantenha as peças electrostaticamente sensíveis nas suas caixa até se encontrarem em locais electrostaticamente seguros.
- Coloque as peças numa superfície ligada à terra antes de as remover dos seus recipientes.
- Evite tocar nos pinos, condutores ou circuitos.
- Assegure-se de que está devidamente ligado à terra sempre que tocar num componente ou aparelho sensível à electricidade estática.

Métodos de ligação à terra

Existem vários métodos para estabelecer uma ligação à terra. Utilize um ou mais dos seguintes métodos quando manusear ou instalar peças electrostaticamente sensíveis:

- Utilize uma pulseira ligada por um cabo de terra a uma estação de trabalho ligada à terra ou ao chassis do computador. As correias de pulso são correias flexíveis com um mínimo de resistência de 1 megohm +/- 10 por cento nos cabos ligados à terra. Para uma correta ligação à terra, coloque a pulseira justa e bem colada à pele.
- Utilize pulseiras de tornozelo, de pés ou de botas nas estações de trabalho em pé. Utilize as pulseiras em ambos os pés quando estiver de pé sobre soalhos condutores ou tapetes dissipadores.
- Utilize ferramentas de assistência condutoras.
- Utilize um kit de assistência portátil com uma bancada de trabalho amovível dissipadora de electricidade estática.

Se não tiver nenhum dos equipamentos sugeridos para uma adequada ligação à terra, contacte um revendedor, agente ou fornecedor de serviços autorizado da HP.



NOTA: Para obter mais informações sobre a electricidade estática, contacte um revendedor, agente ou fornecedor de serviços autorizado da HP.

C Orientações para o funcionamento do computador, cuidados de rotina e preparativos para o envio

Orientações para o funcionamento do computador e cuidados de rotina

Siga estas orientações para configurar e manter de forma correta o computador e o monitor:

- Mantenha o computador afastado de humidade excessiva, luz solar directa e calor ou frio extremo.
- Opere o computador numa superfície fixa e uniforme. Deixe um espaço de 10,2 cm (4 polegadas) em redor de todos os lados ventilados do computador e sobre o monitor para permitir a ventilação necessária.
- Nunca restrinja o fluxo de ar para dentro do computador bloqueando as ventilações ou as entradas de ar. Não coloque o teclado, com as bases do teclado para baixo, directamente contra a parte da frente da unidade de secretária já que isto também restringe o fluxo de ar.
- Nunca opere o computador com as tampas do painel de acesso ou das ranhuras do cartão de expansão removidas.
- Não empilhe computadores em cima uns dos outros nem os coloque tão próximos que estejam sujeitos ao ar recirculado ou pré-aquecido uns dos outros.
- Se o computador tiver de ser operado dentro de um ambiente separada, a ventilação de entrada e de saída deve ser fornecida no ambiente e as mesmas orientações de funcionamento listadas em cima devem ser aplicadas.
- Não derrame líquidos sobre o computador ou sobre o teclado.
- Nunca cubra as ranhuras de ventilação no monitor com qualquer tipo de material.
- Instale ou ative as funções da gestão de energia do sistema operativo ou de outro software, incluindo estados de suspensão.
- Desligue o computador antes de efectuar um dos seguintes procedimentos:
 - Limpe o exterior do computador com um pano suave e húmido como for necessário. A utilização de produtos de limpeza poderá retirar a cor ou danificar o acabamento.
 - Ocasionalmente, limpe as ventilações de ar em todos os lados ventilados do computador. Cotonão, pó e outros materiais podem bloquear as ventilações e bloquear o fluxo de ar.

Precauções com a unidade óptica

Certifique-se de que observa as seguintes orientações enquanto opera ou limpa a unidade óptica.

Funcionamento

- Não mova a unidade durante o funcionamento. Isto poderá causar o seu mau funcionamento durante a leitura.
- Evite a exposição da unidade a alterações bruscas da temperatura, já que se poderá formar condensação no interior da unidade. Se a temperatura mudar de repente enquanto a unidade está ligada, espere pelo menos uma hora antes de desligar a energia. Se operar a unidade imediatamente, pode funcionar de forma incorrecta durante a leitura.
- Evite colocar a unidade num local sujeito a muita humidade, temperaturas extremas, vibrações mecânicas ou luz solar directa.

Limpeza

- Limpe o painel e os controlos com um pano suave e seco ou com um pano seco ligeiramente húmido com um detergente suave. Nunca vaporize fluidos directamente sobre a unidade.
- Evite a utilização de qualquer tipo de solvente, como álcool ou benzina, pois poderá danificar o acabamento.

Segurança

Se qualquer objecto ou líquido cair dentro da unidade, desligue imediatamente o computador e leve-o a um fornecedor de serviços autorizado da HP.

Preparação para o envio

Siga estas sugestões quando se preparar para enviar o computador:

1. Crie num dispositivo de armazenamento externo uma cópia de segurança dos ficheiros existentes na unidade de disco rígido. Certifique-se de que o suporte de dados da cópia de segurança não é exposto a impulsos eléctricos ou magnéticos durante o armazenamento ou transporte.



NOTA: A unidade de disco rígido bloqueia de forma automática quando a energia do sistema é desligada.

2. Remova e guarde todos os suportes amovíveis.
3. Desligue o computador e os dispositivos externos.
4. Desligue o cabo de alimentação da tomada eléctrica e depois do computador.
5. Desligue os componentes do sistema e os dispositivos externos das respectivas fontes de energia e depois do computador.



NOTA: Certifique-se de que todas as placas estão acomodadas de forma segura e adequada nas respectivas ranhuras antes de enviar o computador.


6. Embale os componentes do sistema e os dispositivos externos nas suas caixas originais ou em embalagens semelhantes com suficiente material de embalagem para os proteger.

D Acessibilidade

A HP desenha, produz e comercializa produtos e serviços que podem ser utilizados por todos, incluindo pessoas com incapacidades, de forma autónoma ou com dispositivos assistivos adequados.

Tecnologias assistivas suportadas

Os produtos HP suportam uma extensa variedade de tecnologias assistivas dos sistemas operativos e podem ser configurado para trabalhar com tecnologias assistivas adicionais. Utilize a funcionalidade Procurar no seu dispositivo para localizar mais informações sobre as funcionalidades assistivas.

 **NOTA:** Para obter informações adicionais sobre um determinado produto de tecnologia assistiva, contacte o suporte ao cliente desse produto.

Contactar o suporte ao cliente

Estamos constantemente a aperfeiçoar a acessibilidade dos nossos produtos e serviços e aceitamos com agrado os comentários dos utilizadores. Se tiver um problema com um produto ou quiser dizer-nos as funcionalidades de acessibilidade que o ajudaram, contacte-nos através do número (888) 259-5707, de segunda a sexta-feira, das 06h00 às 21h00, hora das Montanha Rochosas. Se é surdo ou tem dificuldade de audição auditiva e utiliza o TRS/VRS/WebCapTel, contacte-nos se necessitar de suporte técnico ou tiver dúvidas sobre a acessibilidade através do número (877) 656-7058, de segunda a sexta-feira, das 06h00 às 21h00, hora das Montanhas Rochosas da América do Norte.

 **NOTA:** Suporte apenas em inglês.

Índice Remissivo

- A**
 - acessibilidade 61
- C**
 - Cartão SSD M.2
 - instalação 43
 - remoção 43
 - componentes do painel frontal 2
 - componentes do painel posterior 3
- D**
 - descarga eletrostática, evitar danos 58
- F**
 - fechaduras
 - bloqueio do cabo 47
 - cadeado 48
 - Cadeado de segurança do HP Business PC 48
 - painel frontal 53
 - filtro de pó 10
- I**
 - instalar
 - bateria 55
 - cabos da unidade 23
 - Cartão SSD M.2 43
 - filtro de pó 10
 - memória 13
 - painel de acesso ao computador 7
 - painel frontal 10
 - placa de expansão 16
 - unidade de disco rígido de 2,5 polegadas 42
 - unidade de disco rígido de 3,5 polegadas 36
 - Unidade ótica de 5,25 polegadas 26
 - unidade ótica fina 31
- L**
 - ligações da placa do sistema 12
 - localização da ID do produto 4
- localização do número de série 4
- M**
 - memória
 - instalação 13
 - população de sockets 13
- O**
 - orientações de instalação 5
 - orientações de ventilação 59
 - orientações para o funcionamento do computador 59
- P**
 - painel de acesso
 - remoção 6
 - substituição 7
 - painel frontal
 - remoção 8
 - remoção do vazio 9
 - segurança 53
 - substituição 10
 - placa de expansão
 - instalação 16
 - remoção 16
 - preparação para o envio 60
- R**
 - remover
 - bateria 55
 - Cartão SSD M.2 43
 - filtro de pó 10
 - painel de acesso ao computador 6
 - painel frontal 8
 - painel frontal vazio 9
 - placa de expansão 16
 - unidade de disco rígido de 2,5 polegadas 41
 - unidade de disco rígido de 3,5 polegadas 33
 - Unidade ótica de 5,25 polegadas 24
 - unidade ótica fina 29
- S**
 - segurança
 - bloqueio do cabo 47
 - cadeado 48
 - Cadeado de segurança do HP Business PC 48
 - painel frontal 53
 - substituição da bateria 55
- U**
 - unidade de disco rígido (2,5 polegadas)
 - instalação 42
 - remoção 41
 - unidade de disco rígido (3,5 polegadas)
 - instalação 36
 - remoção 33
 - unidade ótica (5,25 polegadas)
 - instalação 26
 - remoção 24
 - unidade ótica (fina)
 - instalação 31
 - remoção 29
 - unidade ótica
 - limpeza 60
 - precauções 60
 - unidades
 - instalação 23
 - ligações dos cabos 23
 - localizações 22