



Donanım Başvuru Kılavuzu

HP EliteDesk 800/880 G3 İş Amaçlı TWR Bilgisayar

© Copyright 2016 HP Development Company, L.P.

Windows, Microsoft Corporation kuruluşunun ABD ve/veya diğer ülkelerdeki bir tescilli ticari markası veya ticari markasıdır.

Bu belgede yer alan bilgiler önceden haber verilmeksizin değiştirilebilir. HP ürünlerine ve hizmetlerine ilişkin tüm garantiler, bu ürün ve hizmetlerle birlikte verilen garanti beyanlarında açıkça belirtilir. Buradaki hiçbir ifade ek bir garanti olarak yorumlanmamalıdır. HP, işbu belgedeki teknik veya yazım hatalarından veya kusurlardan sorumlu tutulamaz.

Birinci Basım: Kasım 2016

Belge Parça Numarası: 913315-141

Ürün bildirim

İşbu kılavuz, çoğu modelde ortak olan özellikleri açıklamaktadır. Bazı özellikler bilgisayarınızda olmayabilir.


Yazılım şartları


Bu bilgisayara önceden yüklenmiş herhangi bir yazılım ürününü yükleyerek, kopyalayarak, indirerek veya herhangi bir şekilde kullanarak, HP Son Kullanıcı Lisans Sözleşmesi'nin (EULA) şartlarına tabi olmayı kabul etmiş sayılırsınız. Bu lisans şartlarını kabul etmiyorsanız, yapacağımız tek şey, satıcınızın geri ödeme politikasına tabi olmak üzere, kullanılmamış ürünün tamamını (donanım ve yazılım) tam geri ödeme almak için 14 gün içinde iade etmektir.


Daha fazla bilgi almak veya bilgisayarın bedelinin tamamen iadesini talep etmek için lütfen satıcınıza başvurun.


Bu Kılavuz Hakkında

Bu kılavuzda, HP EliteDesk İş Amaçlı Bilgisayarın yükseltilmesiyle ilgili temel bilgiler yer almaktadır.

 **UYARI!** Önlenmemesi durumunda ölüme veya ciddi yaralanmaya **yol açabilecek** tehlikeli bir durumu belirtir.

 **DİKKAT:** Önlenmemesi durumunda küçük veya orta dereceli yaralanmaya **yol açabilecek** tehlikeli bir durumu belirtir.

 **ÖNEMLİ:** Önemli ancak tehlikeyle bağlantılı olarak kabul edilen bilgileri (örneğin, mesajlar maddi hasara ilgili) gösterir. Bir yordama tam olarak açıklanan şekilde uyulmamasının veri kaybına veya donanım ya da yazılım hasarına neden olabileceğine ilişkin kullanıcıyı uyarır. Ayrıca bir kavramı açıklamak veya bir görevi tamamlamak için temel bilgileri içerir.

 **NOT:** Ana metindeki önemli noktaları vurgulamaya veya tamamlamaya yönelik ilave bilgileri içerir.

 **İPUÇU:** Bir görevi tamamlamak için yararlı ipuçları verir.

İçindekiler

1 Ürün özellikleri	1
Standart yapılandırma özellikleri	1
Ön panel bileşenleri	2
Arka panel bileşenleri	3
Seri numarası konumu	4
2 Donanım yükseltmeleri	5
Servis verilebilir özellikler	5
Uyarılar ve önlemler	5
Bilgisayar erişim panelini çıkarma	6
Bilgisayar erişim panelini değiştirme	7
Ön paneli çıkarma	8
Çerçeve kapaklarını çıkarma	9
Ön çerçeveyi takma	10
İsteğe bağlı ön çerçeve toz filtresini takma ve çıkarma	10
Sistem kartı bağlantıları	12
Sistem belleğini yükseltme	13
Bellek modülünü takma	13
Genişletme kartını çıkarma veya takma	16
Sürücü konumları	21
Sürücüleri çıkarma ve takma	23
5,25 inçlik sürücüyü çıkarma	24
5,25 inç sürücü takma	26
9,5 mm ince optik sürücüyü çıkarma	29
9,5 mm ince optik sürücüyü takma	31
3,5 inç sabit sürücüyü çıkarma	33
3,5 inç sabit sürücü takma	36
2,5 inç sabit sürücüyü çıkarma	41
2,5 inç sabit sürücü takma	42
M.2 SSD depolama kartını takma ve çıkarma	43
Güvenlik kilidi takma	46
Kablo kilidi	46
Asma kilit	47
HP Business PC Güvenlik Kilidi V2	47
Ön çerçeve güvenliği	52

Ek A Pil deęiřtirme	54
Ek B Elektrostatik bořalma	57
Elektrostatik zararını önleme	57
Topraklama yöntemleri	57
Ek C Bilgisayar iřletim yönergeleri, düzenli bakım ve nakliye hazırlığı	58
Bilgisayar iřletim yönergeleri ve düzenli bakım	58
Optik sürücü için önlemler	59
Çalıřma	59
Temizleme	59
Güvenlik	59
Nakliye hazırlığı	59
Ek D Eriřilebilirlik	60
Desteklenen yardımcı teknolojiler	60
Desteęe bařvurma	60
Dizin	61

1 Ürün özellikleri

Standart yapılandırma özellikleri

Özellikler, modele bağlı olarak farklılık gösterebilir. Destek almak ve bilgisayarınıza kurulu donanım ve yazılımlar hakkında daha fazla bilgi edinmek için HP Support Assistant yardımcı programını çalıştırın.

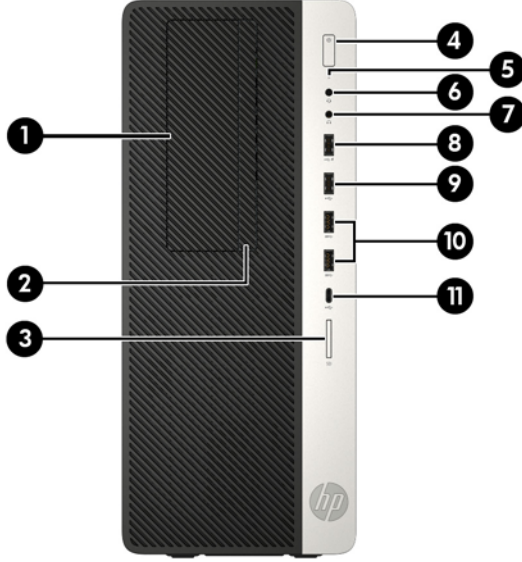


NOT: Bu bilgisayar modeli, kule ya da masaüstü şeklinde kullanılabilir.



Ön panel bileşenleri

Sürücü yapılandırması modele göre farklılık gösterebilir. Bazı modellerde bir veya birden çok sürücü yuvasını örten çerçeve kapağı bulunur.

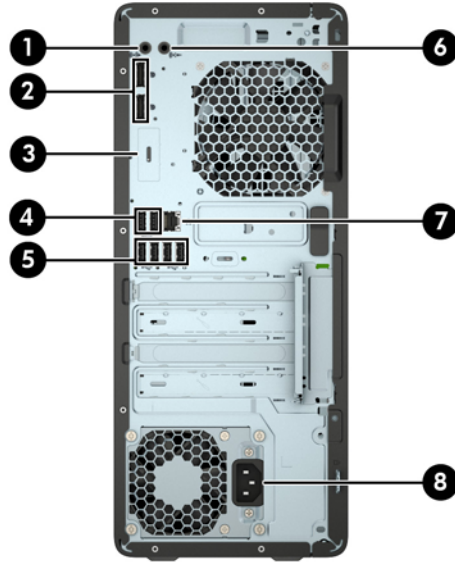


Ön panel bileşenleri

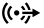





1	5,25 inç yarım uzunlukta sürücü yuvası (çerçevenin arkasında)	7	Ses çıkışı (kulaklık) jakı
2	İnce optik sürücü (isteğe bağlı)	8	HP Uyku ve Şarj özellikli USB 2.0 bağlantı noktası
3	SD kart okuyucu (isteğe bağlı)	9	USB 2.0 bağlantı noktası
4	Güç düğmesi	10	USB 3.x bağlantı noktaları (2)
5	Sabit sürücü etkinlik ışığı	11	USB Type-C şarj bağlantı noktası
6	Ses çıkışı (kulaklık)/Ses giriş (mikrofon) kombo jakı		

NOT: Güç açık olduğunda, güç düğmesinin üstündeki ışık normalde beyaz renklidir. Kırmızı renkli yanıp sönüyorsa, bilgisayarda bir sorun vardır ve bir tanılama kodu görüntüleniyordur. Kodu yorumlamak için bkz. *Bakım ve Servis Kılavuzu*.

Arka panel bileşenleri



Arka panel bileşenleri

1		Güçlü ses aygıtları için ses çıkışı jakı	5		USB 3.x bağlantı noktaları (4)
2		DisplayPort monitör konektörleri (2)	6		Ses giriş jakı
3		İsteğe bağlı bağlantı noktası	7		RJ-45 (ağ) jakı
4		S4/S5'ten uyandırma özelliğine sahip USB 2.0 bağlantı noktaları (2)	8		Güç kablosu konektörü

NOT: Modeliniz için HP'den temin edilen isteğe bağlı ilave bağlantı noktaları mevcut olabilir.

Herhangi bir ses jakına bir aygıt takıldığında, monitör ekranında jakı bir mikrofon için mi yoksa bir kulaklık için mi kullanmak istediğinizi soran bir iletişim kutusu açılır. Ayrıca jakları istediğiniz zaman Windows görev çubuğundaki Ses Yöneticisi simgesini çift tıklatarak yeniden yapılandırabilirsiniz.

Sistem kartı yuvalarından birine grafik kartı takıldığında, grafik kartındaki video konektörleri ve/veya sistem kartındaki tümleşik grafik kullanılabilir. Takılı olan belirli grafik kartı ve yazılım, yapılandırma davranışını belirler.

Sistem kartı grafikleri, BIOS F10 Setup'daki ayarlar değiştirilerek devre dışı bırakılabilir.

Seri numarası konumu

Her bilgisayarın dıř yzeyinde o bilgisayara ait benzersiz bir seri numarası ve rzn kimlięi numarası vardır. Yardım almak rzere mřteri hizmetlerini aradıęınızda, bu numaraların yanınızda olmasını saęlayın.



2 Donanım yükseltmeleri

Servis verilebilir özellikler

Bilgisayar, yükseltme ve servis işlemlerini kolaylaştıran özelliklere sahiptir. Bu bölümde açıklanan kurulum yordamlarının bazıları için bir Torx T15 veya düz başlı tornavida kullanılması gerekir.

Uyarılar ve önlemler

Yükseltme yapmadan önce bu kılavuzdaki tüm geçerli talimatları, dikkat ibarelerini ve uyarıları dikkatle okuyun.

⚠ UYARI! Elektrik çarpmasından, sıcak yüzeylerden veya ateşten kaynaklanan kişisel yaralanma riskini azaltmak için:

Güç kablosunu AC prizinden çekin ve dahili sistem bileşenlerine dokunmadan önce bu bileşenlerin soğumasını bekleyin.

Telekomünikasyon veya telefon konektörlerini ağ arabirim denetleyicisi (NIC) yuvalarına takmayın.

Güç kablosunun topraklama fişini devre dışı bırakmayın. Topraklama fişi önemli bir güvenlik özelliğidir.

Güç kablosunu, her zaman için kolay bir şekilde erişilebilen topraklı bir prize takın.

Ciddi yaralanma riskini azaltmak için, *Güvenlik ve Rahat Kullanım Kılavuzu*'nu okuyun. Kılavuzda, iş istasyonunun doğru kurulması ve bilgisayar kullanıcıları için doğru duruş şekli, sağlık ve çalışma alışkanlıkları hakkında bilgiler verilmektedir. *Güvenlik ve Rahat Kullanım Kılavuzu*'nda elektrik ve mekanik ile ilgili önemli güvenlik bilgileri de bulunmaktadır. *Güvenlik ve Rahat Kullanım Kılavuzu*'na internette şu adresten de ulaşabilirsiniz: <http://www.hp.com/ergo>.

⚠ UYARI! İçeride elektrikle çalışan hareketli parçalar vardır.

Kapağı açmadan önce aygıtın güç bağlantısını kesin.

Aygıtı yeniden elektriğe bağlamadan önce kapağı kapatıp sıkıştırın.

📌 ÖNEMLİ: Statik elektrik, bilgisayarın elektrikle çalışan bileşenlerine veya isteğe bağlı donatılarına hasar verebilir. Bu yordamlara başlamadan önce, bir süre topraklanmış metal nesneye dokunarak statik elektriğinizi boşalttığınızdan emin olun. Daha fazla bilgi için bkz. [Elektrostatik boşalma, sayfa 57](#).

Bilgisayar bir AC güç kaynağına bağlı olduğu sürece sistem kartına her zaman voltaj uygulanır. Dahili bileşenlere zarar gelmesini önlemek için bilgisayarı açmadan önce güç kablosunu güç kaynağından çıkarın.

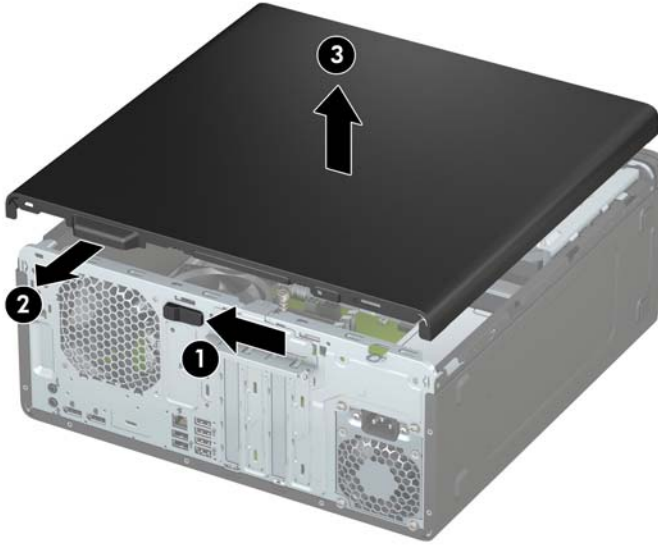
Bilgisayar erişim panelini çıkarma

Dahili bileşenlere erişmek için erişim panelini çıkarmanız gerekir:

1. Bilgisayarın açılmasını engelleyen tüm güvenlik aygıtlarını sökün/çıkartın.
2. CD veya USB flash sürücüler gibi tüm çıkarılabilir ortam öğelerini bilgisayardan çıkarın.
3. Bilgisayarı düzgün şekilde işletim sisteminden kapatın ve ardından tüm harici aygıtları kapatın.
4. Güç kablosunu AC prizden çekin ve tüm harici aygıtların bağlantısını kesin.

ÖNEMLİ: Sistem etkin bir AC prize bağlı olduğu sürece açılış durumu ne olursa olsun, sistem kartında her zaman voltaj vardır. Dahili bileşenlere zarar gelmesini önlemek için bilgisayarı açmadan önce güç kablosunu güç kaynağından çıkarın.

5. Erişim paneli çıkarma kolunu yerine oturana kadar sola doğru (1) kaydırın. Sonra erişim panelini geriye (2) kaydırın ve erişim panelini bilgisayardan kaldırarak çıkarın (3).



Bilgisayar eriřim panelini deęiřtirme

Eriřim paneli ıkarma kolunun yerine kilitlendięinden emin olun ve sonra eriřim panelini bilgisayarın zerine (1) yerleřtirip paneli ileriye doęru kaydırın (2). ıkarma kolu otomatik olarak tekrar saęa doęru hareket eder ve eriřim paneli sabitlenir.

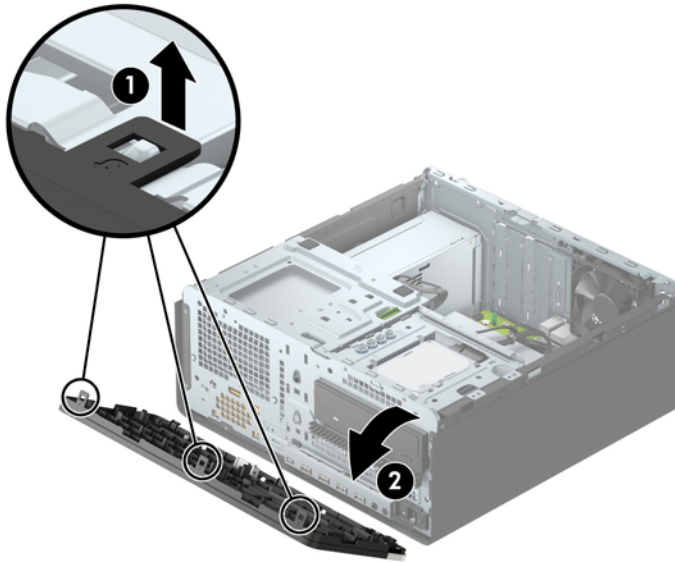


Ön paneli çıkarma

1. Bilgisayarın açılmasını engelleyen tüm güvenlik aygıtlarını sökün/çıkarmın.
2. CD veya USB flash sürücüler gibi tüm çıkarılabilir ortam öğelerini bilgisayardan çıkarın.
3. Bilgisayarı düzgün şekilde işletim sisteminden kapatın ve ardından tüm harici aygıtları kapatın.
4. Güç kablosunu AC prizden çekin ve tüm harici aygıtların bağlantısını kesin.

ÖNEMLİ: Sistem etkin bir AC prizine bağlı olduğu sürece açılış durumu ne olursa olsun, sistem kartında her zaman voltaj vardır. Dahili bileşenlere zarar gelmesini önlemek için bilgisayarı açmadan önce güç kablosunu güç kaynağından çıkarın.

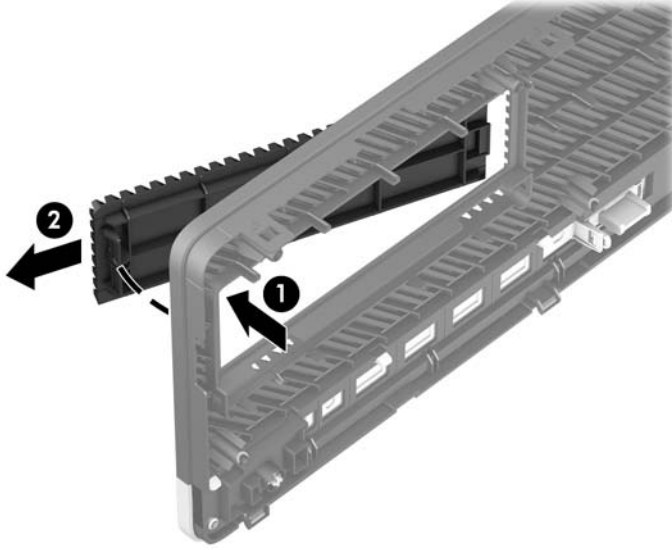
5. Bilgisayar erişim panelini çıkarın. Bkz. [Bilgisayar erişim panelini çıkarma, sayfa 6](#).
6. Çerçevenin üst kısmındaki üç tırnağı kaldırın (1) ve sonra çerçeveyi kasadan döndürerek çıkarın (2).



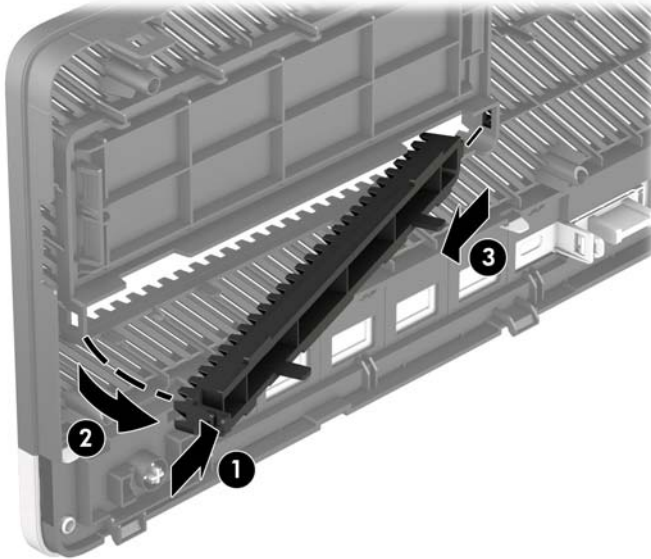
Çerçeve kapaklarını çıkarma

Bazı modellerde çerçeve kapakları optik sürücü yuvalarını örter. Bir optik sürücü takmadan önce çerçeve kapağını çıkarmanız gerekir. Çerçeve kapağını çıkarmak için:

1. Erişim panelini ve ön çerçeveyi çıkarın.
2. 5,25 inç optik sürücü çerçeve kapağını çıkarmak için kapağın sağ tarafında bulunan iki tırnağı içeriye doğru bastırın (1) ve ardından kapağı döndürerek ön çerçeveden çıkarın (2).

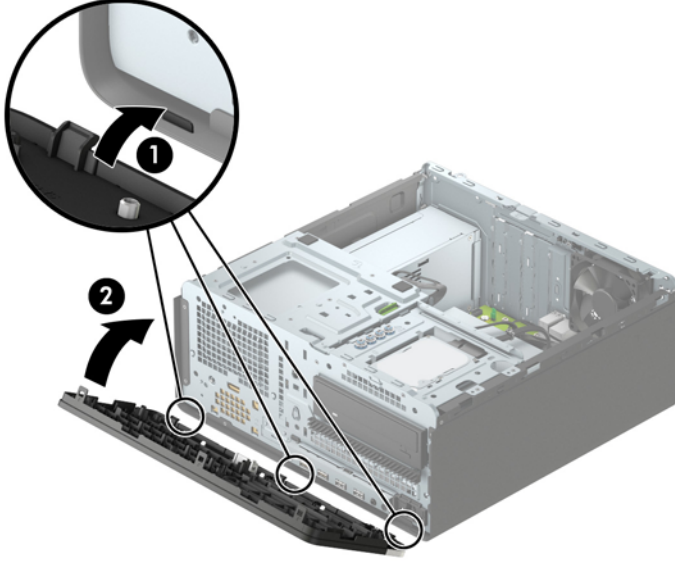


İnce optik sürücü çerçeve kapağını çıkarmak için kapağın sağ tarafındaki tırnağı içeri doğru bastırın (1) ve sonra da kapağı ön çerçeveden uzağa döndürün (2) ve kapağın sol tarafını kaydırarak ön çerçeve üzerindeki yuvadan dışarı çıkarın (3).



Ön çerçeveyi takma

Çerçevenin alt kısmındaki üç kancayı kasadaki dikdörtgen deliklere takın (1) ve çerçevenin üst tarafını kasaya doğru döndürün (2) ve yerine takın.



İsteğe bağlı ön çerçeve toz filtresini takma ve çıkarma

Bazı modeller, isteğe bağlı ön çerçeve toz filtresiyle donatılmıştır. Biriken tozun bilgisayardaki hava akışına engel olmaması için toz filtresinin düzenli aralıklarla temizlenmesi gerekir.

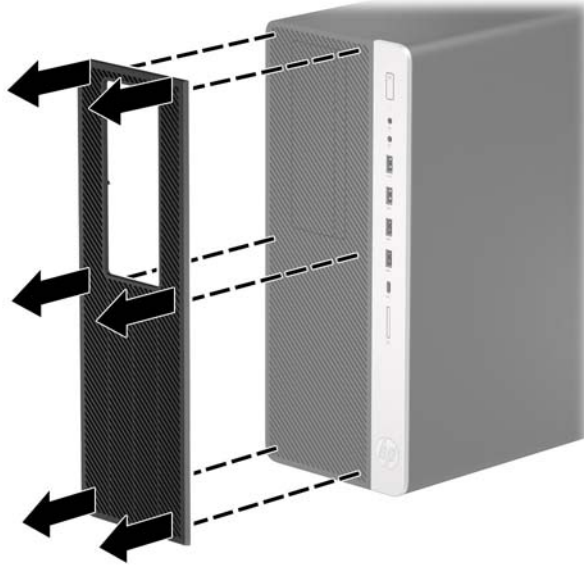
NOT: İsteğe bağlı ön çerçeve toz filtresi HP'den temin edilebilir.

Toz filtresini çıkarmak, temizlemek ve değiştirmek için:

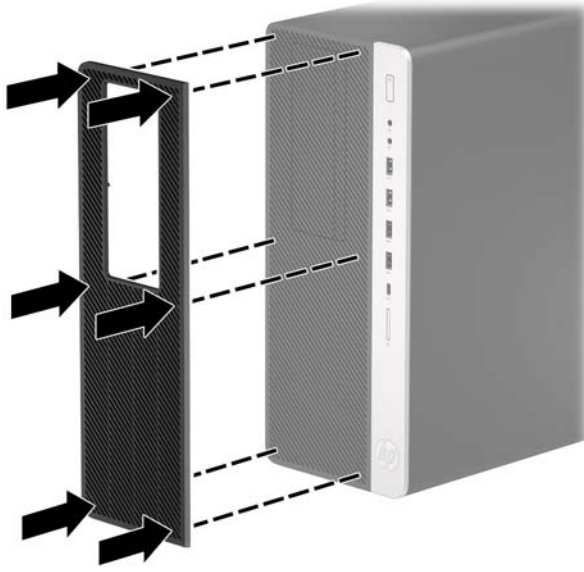
1. Bilgisayarı düzgün şekilde işletim sisteminden kapatın ve ardından tüm harici aygıtları kapatın.
2. Güç kablosunu AC prizden çekin ve tüm harici aygıtların bağlantısını kesin.

NOT: Sistem etkin bir AC prize bağlı olduğu sürece açılış durumu ne olursa olsun, sistem kartında her zaman voltaj vardır. Dahili bileşenlere zarar gelmesini önlemek için bilgisayarı açmadan önce güç kablosunu güç kaynağından çıkarın.

3. Toz filtresini çıkarmak için aşağıda gösterilen sekme konumlarında filtreyi ön çerçeveden ayırmak üzere parmaklarınızı kullanın.



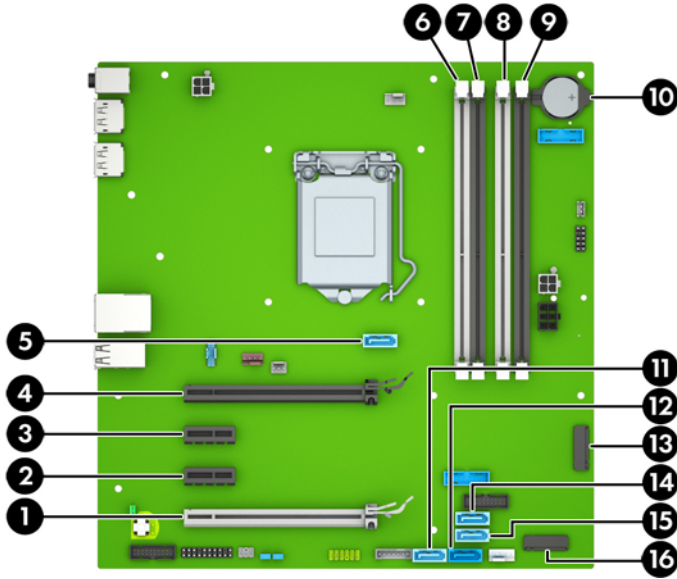
4. Tozu filtreden çıkarmak için yumuşak bir fırça veya bez kullanın. Çok toz biriktiyse filtreyi temiz suyla durulayın.
5. Toz filtresini değiştirmek için aşağıda gösterilen tırnak konumlarında filtreyi ön çerçevenin üzerine sıkıca bastırın.



6. Harici aygıtları ve güç kablosunu tekrar bağlayın ve ardından bilgisayarı açın.

Sistem kartı bağlantıları

Sahip olduğunuz modele ait sistem kartı konektörlerini belirlemek için aşağıdaki şekle ve tabloya bakın.



Öge	Sistem kartı konektörü	Sistem kartı etiketi	Renk	Bileşen
1	x4'e düşürülmüş PCI Express x16	X4PCIEXP	Beyaz	Genişletme kartı
2	PCI Express x1	X1PCIEXP2	Siyah	Genişletme kartı
3	PCI Express x1	X1PCIEXP1	Siyah	Genişletme kartı
4	PCI Express x16	X16PCIEXP	Siyah	Genişletme kartı
5	SATA 3.0	SATA3	Açık mavi	İnce optik sürücü
6	DIMM4 (Kanal A)	DIMM4	Beyaz	Bellek modülü
7	DIMM3 (Kanal A)	DIMM3	Siyah	Bellek modülü
8	DIMM2 (Kanal B)	DIMM2	Beyaz	Bellek modülü
9	DIMM1 (Kanal B)	DIMM1	Siyah	Bellek modülü
10	Pil	PİL	Siyah	Pil
11	SATA 3.0	SATA1	Açık mavi	Birincil sabit sürücü dışındaki herhangi bir SATA aygıt
12	SATA 3.0	SATA0	Koyu mavi	Birincil sabit disk sürücüsü
13	M.2 WLAN	WLAN	Siyah	M.2 WLAN kartı
14	SATA 3.0	SATA4	Açık mavi	Birincil sabit sürücü dışındaki herhangi bir SATA aygıt
15	SATA 3.0	SATA2	Açık mavi	Birincil sabit sürücü dışındaki herhangi bir SATA aygıt
16	M.2 SSD	SSD	Siyah	M.2 SSD depolama kartı

Sistem belleğini yükseltme

Bilgisayarda çift veri hızlı (4) eş zamanlı dinamik rastgele erişimli bellek (DDR4-SDRAM) çift yerleşik bellek modülleri (DIMM'ler) bulunur.

Sistem kartındaki bellek yuvalarına en az bir adet önceden yüklenmiş bellek modülü yerleştirilmiştir. Maksimum bellek desteği elde etmek için, sistem kartına yüksek performanslı çift kanal modunda yapılandırılmış 64 GB'ye kadar bellek ekleyebilirsiniz.

Sistemin düzgün çalışması için DIMM'lerin aşağıdaki belirtileri karşılaması gerekir:

- Endüstri standardı 288 pimli
- Arabelleksiz ECC olmayan PC4-19200 DDR4-2400 MHz-compliant
- 1,2 volt DDR4-SDRAM bellek modülü
- CAS gecikme süresi 17 DDR4 2400 MHz (17-17-17 zamanlama)
- Zorunlu JEDEC SPD bilgileri

Bilgisayar şunları destekler:

- 512 Mb, 1 Gb, 2 Gb ve 4 Gb ECC olmayan bellek teknolojileri
- Tek taraflı ve çift taraflı bellek modülleri
- x8 ve x16 DDR aygıtlarla yapılmış bellek modülleri; x4 SDRAM ile yapılmış bellek modülleri desteklenmez



NOT: Desteklenmeyen bellek modülleri takarsanız sistem düzgün şekilde çalışmaz.

Bellek modülünü takma

Sistem kartında, her kanalda iki yuva olmak üzere dört adet bellek yuvası vardır. Yuvalar DIMM1, DIMM2, DIMM3 ve DIMM4 olarak etiketlenmiştir. DIMM1 ve DIMM2 yuvaları bellek kanalı B'de çalışır. DIMM3 ve DIMM4 yuvaları ise bellek kanalı A'da çalışır.

Sistem, DIMM'lerin takılma biçimine göre, otomatik olarak tek kanal modunda, çift kanal modunda veya esnek modda çalışır.



NOT: Tek kanallı ve dengesiz çift kanallı bellek yapılandırmaları, ikinci derecede grafik performansı ile sonuçlanacaktır.

- DIMM yuvaları yalnızca tek bir kanala takılmışsa, sistem otomatik olarak tek kanal modunda çalışır.
- Kanal A'daki DIMM'lerin toplam bellek kapasitesi, Kanal B'deki DIMM'lerin toplam bellek kapasitesine eşitse, sistem daha yüksek performanslı çift kanallı modda çalışır. Kanallar arasında teknoloji ve aygıt genişliği farkı olabilir. Örneğin, Kanal A'da iki adet 1 GB DIMM, Kanal B'de bir adet 2 GB DIMM varsa, sistem çift kanallı modda çalışır.
- Kanal A'daki DIMM'lerin toplam bellek kapasitesi, Kanal B'deki DIMM'lerin toplam bellek kapasitesine eşit değilse, sistem esnek (flex) modda çalışır. Esnek modda, en az bellek miktarına sahip kanal, çift kanala atanan toplam bellek miktarını açıklar ve kalanı tek kanala atanır. Optimum hız için, kanallar en büyük bellek miktarı iki kanal arasında yayılacak şekilde dengelenmelidir. Kanallardan birinde diğerlerinden daha fazla bellek olursa, büyük olanı Kanal A'ya atanmalıdır. Örneğin, yuvalara bir adet 2 GB DIMM ve üç adet 1 GB DIMM takıyorsanız, Kanal A'ya 2 GB DIMM ve bir 1 GB DIMM, diğer kanala da iki 1 GB DIMM takılmalıdır. Bu yapılandırmada, 4 GB çift kanal olarak çalışır, 1 GB ise tek kanal olarak çalışır.
- Herhangi bir modda, maksimum çalışma hızını sistemdeki en yavaş DIMM belirler.



ÖNEMLİ: Güç kablosunu çıkardıktan sonra, bellek modülleri ekleyip çıkarmadan önce elektriğin gitmesi için yaklaşık 30 saniye beklemelisiniz. Açılış durumu ne olursa olsun, bilgisayar etkin bir AC prizine bağlı olduğu sürece bellek modüllerine her zaman voltaj sağlanır. Voltaj varken bellek modülü eklemek veya çıkarmak, bellek modüllerine veya sistem kartına onarılamayan hasarlar verebilir.

Bellek modülü yuvaları altın kaplama metal bağlantılara sahiptir. Belleği yükseltirken, uyumsuz metallerin birbirleriyle temasından kaynaklanan paslanmayı ve/veya oksidasyonu önlemek için altın kaplama metal bağlantılara sahip bellek modülleri kullanmak gereklidir.

Statik elektrik bilgisayarın elektronik bileşenlerine veya isteğe bağlı kartlara hasar verebilir. Bu yordamlara başlamadan önce, bir süre topraklanmış metal nesneye dokunarak statik elektriğinizi boşalttığınızdan emin olun. Daha fazla bilgi için, bkz. [Elektrostatik boşalma, sayfa 57](#).

Bellek modülünü tutarken temas noktalarına dokunmamaya dikkat edin. Böyle yaparak modüle zarar verebilirsiniz.

1. Bilgisayarın açılmasını engelleyen tüm güvenlik aygıtlarını sökün/çıkartın.
2. CD veya USB flash sürücüler gibi tüm çıkarılabilir ortam öğelerini bilgisayardan çıkarın.
3. Bilgisayarı düzgün şekilde işletim sisteminden kapatın ve ardından tüm harici aygıtları kapatın.
4. Güç kablosunu AC prizden çekin ve tüm harici aygıtların bağlantısını kesin.



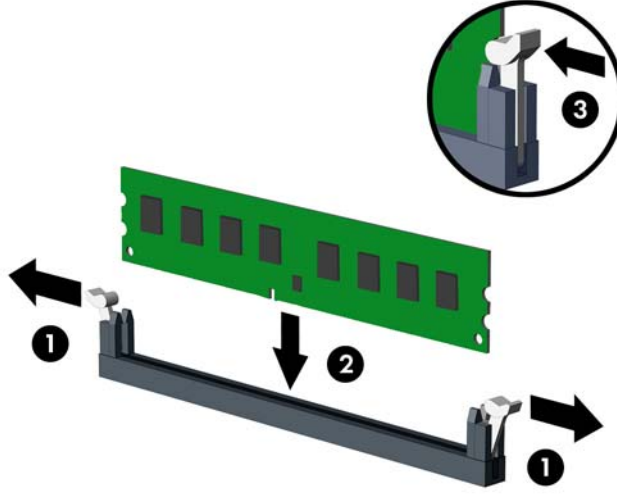
ÖNEMLİ: Güç kablosunu çıkardıktan sonra, bellek modülleri ekleyip çıkarmadan önce elektriğin gitmesi için yaklaşık 30 saniye beklemelisiniz. Açılış durumu ne olursa olsun, bilgisayar etkin bir AC prizine bağlı olduğu sürece bellek modüllerine her zaman voltaj sağlanır. Voltaj varken bellek modülü eklemek veya çıkarmak, bellek modüllerine veya sistem kartına onarılamayan hasarlar verebilir.

5. Bilgisayar erişim panelini çıkarın.



UYARI! Sıcak yüzeylerden kaynaklanan kişisel yaralanma riskini azaltmak için dahili sistem bileşenlerine dokunmadan önce bu bileşenlerin soğumasını bekleyin.

6. Bellek modülü yuvasının iki mandalını da açın (1), bellek modülünü yuvaya takın (2). Modülü aşağı, yuvaya girecek şekilde bastırın, modülün tam olarak içeri girdiğinden ve düzgün şekilde yerleştiğinden emin olun. Mandalların kapalı konumda olduğundan emin olun (3).



NOT: Bellek modülünü takmanın tek bir yolu vardır. Modül üzerindeki çentiği, bellek yuvası üzerindeki askıyla aynı hizaya getirin.

Beyaz DIMM yuvalarını doldurmadan önce siyah DIMM yuvalarını doldurun.

Maksimum performans için, yuvaları bellek kapasitesi Kanal A ve Kanal B arasında olabildiğince eşit dağıtılacak şekilde yerleştirin.

7. Ek modül takmak için 6 numaralı adımı yineleyin.
8. Bilgisayar erişim panelini yerine takın.
9. Harici aygıtları ve güç kablosunu tekrar bağlayın ve ardından bilgisayarı açın. Bilgisayar ek belleği otomatik olarak tanımalıdır.
10. Erişim paneli söküldüğü sırada çıkarılmış olan tüm güvenlik aygıtlarını kilitleyin.

Geniřletme kartını ıkarma veya takma

Bilgisayarda iki adet PCI Express x1 geniřletme yuvası, bir adet PCI Express x16 geniřletme yuvası ve bir adet de x4 yuvaya dřürlm PCI Express x16 geniřletme yuvası bulunur.

NOT: PCI Express x16 yuvasına, PCI Express x1, x4, x8 veya x16 geniřletme kartı takabilirsiniz.

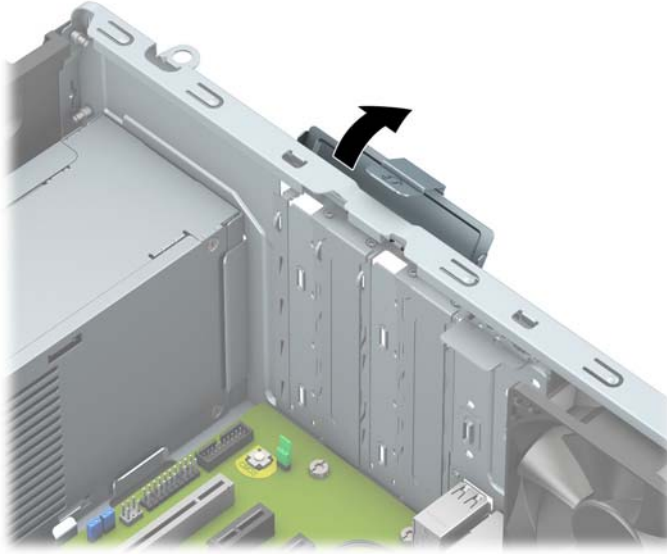
ift grafik kartlı yapılandırmalarda, birinci (birincil) kart, x4'e DřRLMEĐİ olan PCI Express x16 yuvasına takılmalıdır.

Geniřletme kartını ıkarmak, deđiřtirmek veya eklemek iin:

1. Bilgisayarın aılmasını engelleyen tm gvenlik aygıtlarını skn/ıkarın.
2. CD veya USB flash srcler gibi tm ıkarılabilir ortam ođelerini bilgisayardan ıkarın.
3. Bilgisayarı dzgn Őekilde iřletim sisteminden kapatın ve ardından tm harici aygıtları kapatın.
4. G kablosunu AC prizden ekin ve tm harici aygıtların bađlantısını kesin.

NEMLĐ: Sistem etkin bir AC prize bađlı olduđu srece aılıř durumu ne olursa olsun, sistem kartında her zaman voltaj vardır. Dahili bileřenlere zarar gelmesini nlemek iin bilgisayarı amadan nce g kablosunu g kaynađından ıkarın.

5. Bilgisayar eriřim panelini ıkarın.
6. Sistem kartındaki dođru boř geniřletme yuvasını ve bilgisayar kasanının arkasındaki karřılık gelen geniřletme yuvasını bulun.
7. Yuva kapaklarını tutan yuva kapađı tutma mandalını, zerindeki tırnađı kaldırıp mandalı aık konumuna dndrerek aın.

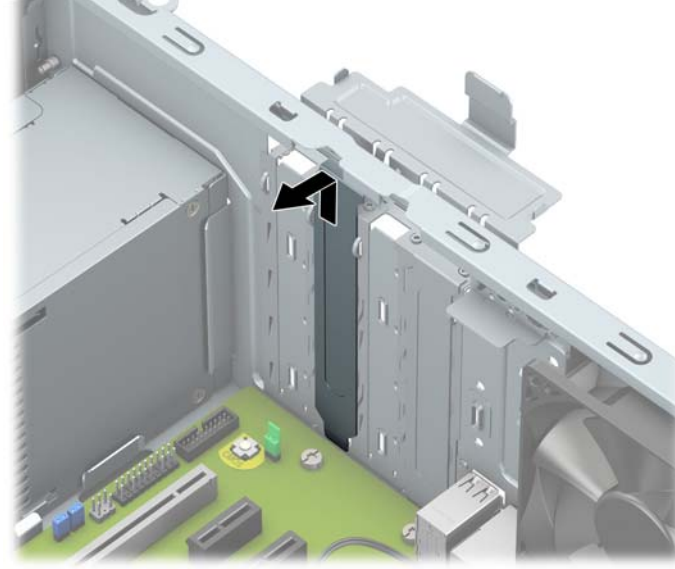


8. Bir geniřletme kartı takmadan nce, geniřletme yuvası kapađını veya mevcut geniřletme kartını ıkarın.

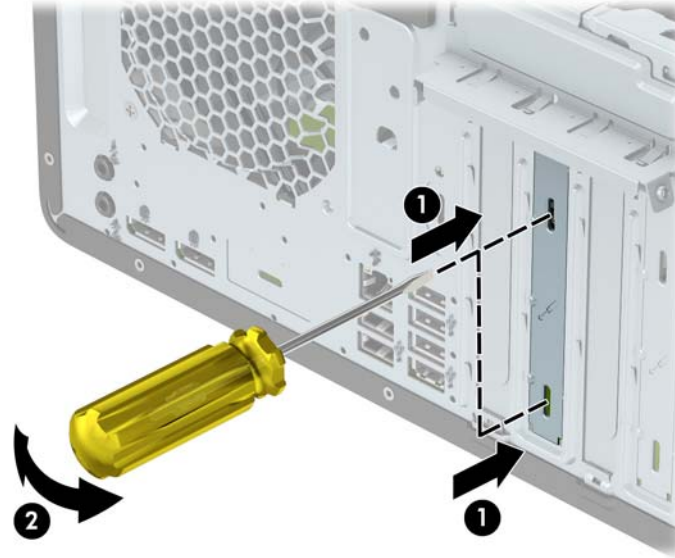
NOT: Takılmıř olan bir geniřletme kartını ıkarmadan nce, geniřletme kartına bađlı olabilecek tm kabloları ıkarın.

- a. Boř bir yuvaya geniřletme kartı takıyorsanız, kasanın arkasındaki uygun geniřletme yuvasının kapađını ıkarın.

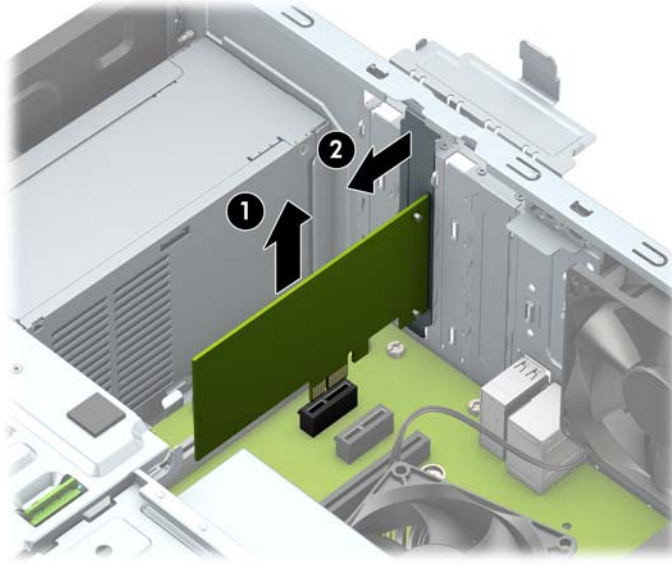
- Yuva kapaklarından ikisi kaydırılarak kasanın arkasından dışarıya çıkar. Yuva kapağını doksan derece yukarı ve sonra kasanın dışına doğru çekin.



- Diğer iki yuva kapağının bir tornavida ile çıkarılması gerekir. Normal bir tornavidayı yuva kapağının arkasındaki yuvalara yerleştirin (1) ve kasadan çıkarmak için yuva kapağını ileriye ve geriye doğru sallayın (2).



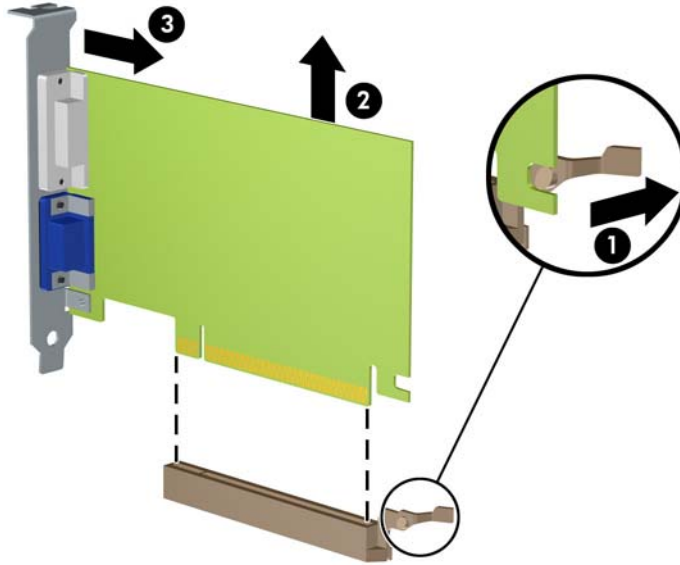
- b. Bir PCI Express x1 kartını çıkarıyorsanız, kartı her iki ucundan tutun ve konektörler yuvadan çıkıncaya kadar dikkatlice öne ve arkaya doğru itin. Kartı çıkarmak için, direkt yukarıya kaldırın (1) ve ardından kasanın içinden dışarı çekin (2). Kartın diğer bileşenlere sürtünmemesine dikkat edin.



- c. Bir PCI Express x16 kartını çıkarıyorsanız, genişletme yuvasının arkasındaki tutucu kolu karttan çekin (1) ve kartı konektörler yuvadan çıkıncaya kadar dikkatlice öne ve arkaya doğru itin. Kartı çıkarmak için, direkt yukarıya kaldırın (2) ve ardından kasanın içinden dışarı çekin (3). Kartın diğer bileşenlere sürtünmemesine dikkat edin.



NOT: Kart tam uzunluktaysa, kartı çıkarmak için sürücü kafesini çıkarmanız gerekebilir.

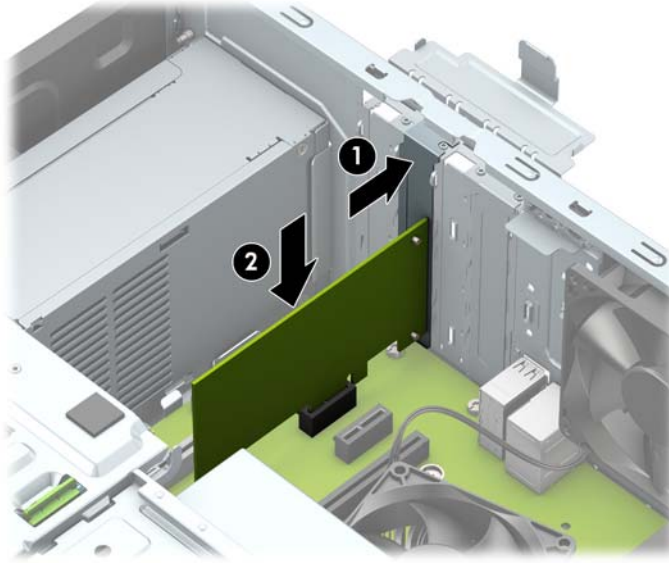


9. Çıkarılan kartı antistatik bir pakette saklayın.
10. Yeni bir genişletme kartı takmıyorsanız, açık yuvayı kapatmak için bir genişletme yuvası kapağı takın.



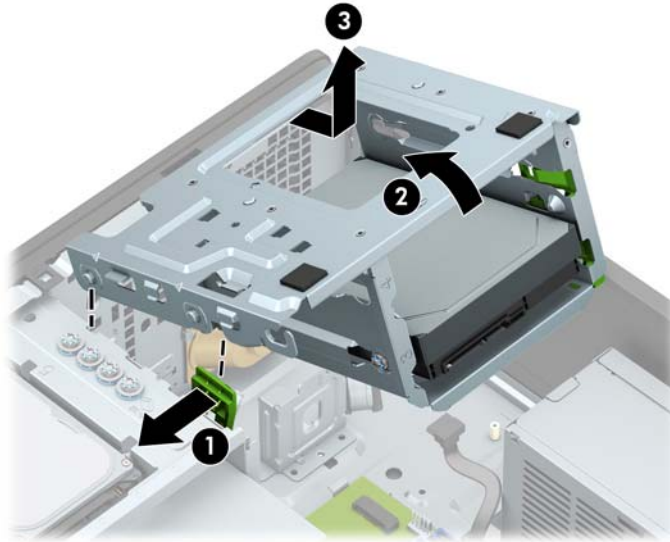
ÖNEMLİ: Genişletme kartını çıkardıktan sonra, çalışma sırasında dahili bileşenlerin gerektiği şekilde soğutulması için yerine yeni bir kart veya genişletme yuvası kapağı takmalısınız.

11. Yarım uzunlukta bir genişletme kartı takmak için, kartı sistem kartındaki genişletme yuvasının hemen üstünde tutun, daha sonra karttaki braketin tabanı kasadaki küçük yuvaya oturacak şekilde kartı kasanın arkasına yaklaştırın (1). Kartı, sistem kartı üzerindeki genişletme yuvasının içine doğru bastırın (2).

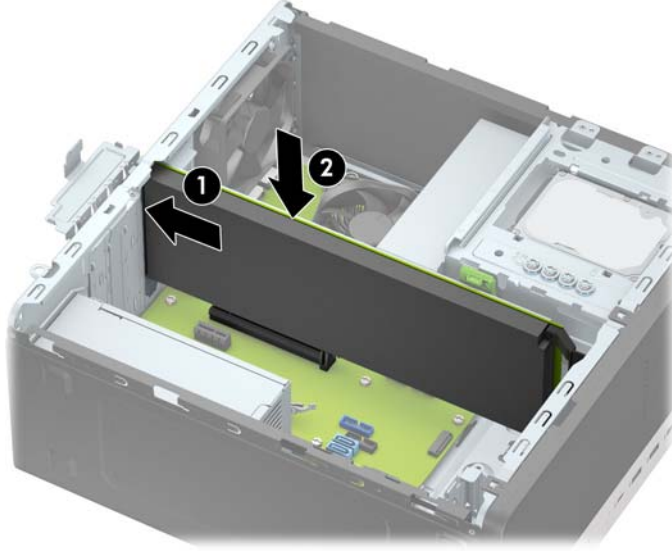


NOT: Bir genişletme kartını takarken karta sıkıca bastırın, böylece konektörün tamamı genişletme kartı yuvasına oturur.

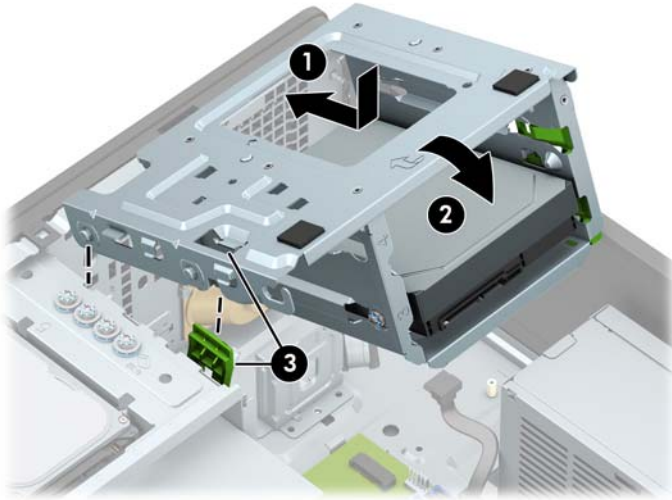
12. Tam uzunlukta bir genişletme kartı takmak için kartı takmak üzere yer açmak amacıyla sabit sürücü kafesini çıkarmanız gerekir.
- Güç ve veri kablolarını sabit sürücü kafesindeki sürücülerin arkasından çıkarın.
 - Sabit sürücü kafesi üzerindeki yeşil sürücü kilidi mekanizmasını sabit sürücü yuvalarından uzağa doğru itin (1), sürücü kafesinin arka kısmını yukarıya doğru kaldırın (2) ve sonra sürücü kafesini geriye kaydırıp kaldırarak kasadan dışarıya çıkarın (3).



- c. Tam uzunlukta bir genişletme kartı takmak için, kartı sistem kartındaki genişletme yuvasının hemen üstünde tutun, daha sonra karttaki braketin tabanı kasadaki küçük yuvaya oturacak şekilde kartı kasanın arkasına yaklaştırın (1). Kartı, sistem kartı üzerindeki genişletme yuvasının içine doğru bastırın (2).

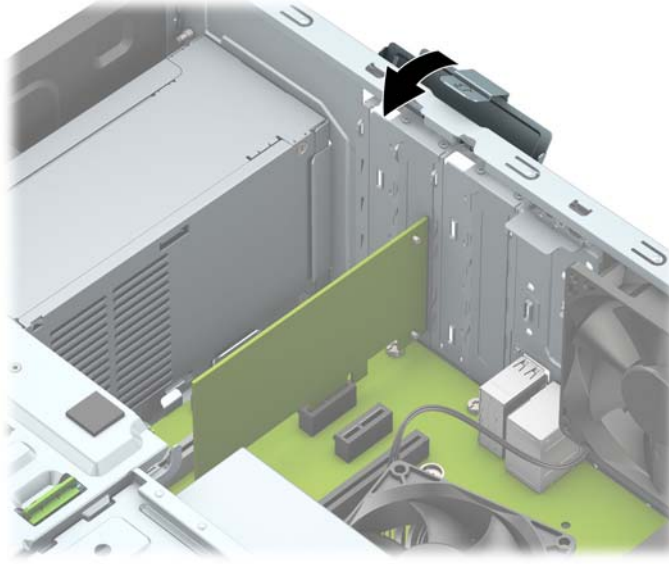


- d. Sürücü kafesini çıkarın. Kafesin ön kısmındaki perçinleri kasanın üzerindeki yuvalarla aynı hizaya getirin, kafesin ön kısmını yuvalara doğru bastırın ve sonra kafesi ileriye doğru kaydırın (1). Sonra kafesin arka kısmını aşağıya doğru bastırın (2), böylece sürücü kilitleme mekanizması sürücü kafesinin üzerine sabitlenir (3).



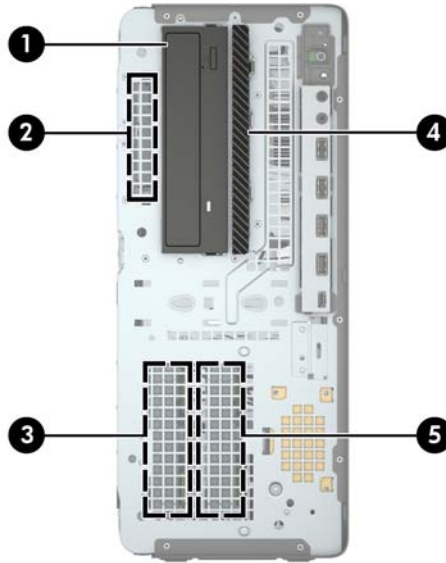
- e. Güç ve veri kablolarını sabit sürücü kafesindeki sürücülerin arkasına bağlayın.

- Geniřletme kartını sabitlemek için, yuva kapađı tutma mandalını çevirerek tekrar normal konumuna getirin.



- Gerekirse harici kabloları takılmıř olan karta bađlayın. Gerekirse dahili kabloları sistem kartına bađlayın.
- Bilgisayar eriřim panelini yerine takın.
- Harici aygıtları ve gúc kablosunu tekrar bađlayın ve ardından bilgisayarı açın.
- Eriřim paneli söküldüđü sırada çıkarılmıř olan tüm güvenlik aygıtlarını kilitleyin.
- Gerekirse, bilgisayarı yeniden yapılandırın.

Sürücü konumları



Sürücü konumları

- 5,25 inç yarım uzunlukta sürücü yuvası

Sürücü konumları

2 2,5 inç birincil sabit sürücü yuvası

3 3,5 inç ikincil sabit sürücü yuvası

4 9,5 mm ince optik sürücü yuvası

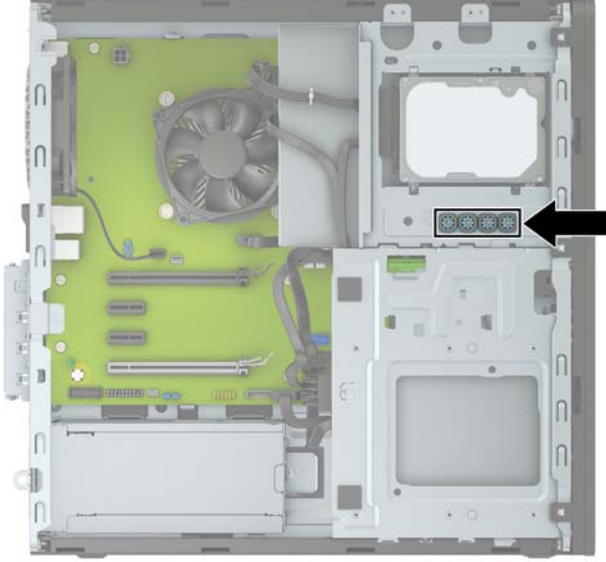
5 3,5 inç birincil sabit sürücü yuvası

NOT: Bilgisayarınızdaki sürücü yapılandırması, yukarıda gösterilen sürücü yapılandırmasından farklı olabilir.

Sürücüleri çıkarma ve takma

Sürücüleri takarken şu yönergeleri izleyin:

- Birincil Serial ATA (SATA) sabit sürücü, sistem kartında SATA0 olarak etiketlenmiş lacivert renkli birincil SATA bağlayıcısına bağlanmalıdır.
- İkincil sabit sürücüleri ve optik sürücüleri, sistem kartındaki açık mavi renkli SATA konektörlerden (SATA1, SATA2, SATA3 ve SATA4 olarak etkilenmiştir) herhangi birine bağlayın.
- Sürücünün sürücü kafesinde düzgün hizalanmasını ve yerine kilitletmesini sağlamak için, sabit sürücülerin ve 5,25 inç optik sürücülerin montaj vidalarını takmanız gerekir. HP, sürücü yuvasının üst tarafına takılmış dört adet yedek 3,5 inç sabit sürücü montaj vidası temin etmiştir.



ÖNEMLİ: İş kaybını ve bilgisayarın veya sürücünün zarar görmesini önlemek için:

Bir sürücü takıyorsanız veya çıkarıyorsanız, işletim sistemini düzgün şekilde kapatın, bilgisayarı kapatın ve güç kablosunu prizden çekin. Bilgisayar açıkken veya bekleme modundayken sürücü çıkarmayın.

Bir sürücüyü elinize almadan önce, statik elektrik yüklü olmadığınızdan emin olun. Sürücü elinizdeyken, konektöre dokunmaktan kaçınin. Statik elektriğin zarar vermesini önlemekle ilgili daha fazla bilgi için bkz. [Elektrostatik boşalma, sayfa 57.](#)

Sürücüyü dikkatli bir şekilde tutun; düşürmeyin.

Sürücüyü takarken aşırı güç kullanmayın.

Sabit disk sürücüsünü sıvıya, aşırı yüksek sıcaklıklara veya monitör ya da hoparlör gibi manyetik alana sahip ürünlere maruz bırakmayın.

Bir sürücünün postayla gönderilmesi gerekiyorsa, sürücüyü köpüklü zarfa veya başka korumalı ambalajlara koyarak ve "Kırılacak eşya: Dikkatli Davranın." şeklinde etiketleyerek gönderin.

5,25 inçlik sürücüyü çıkarma

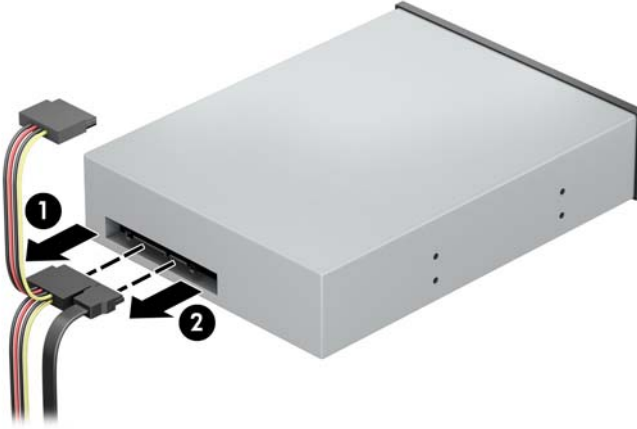
NOT: Sürücü bilgisayardan çıkarılmadan önce, tüm çıkarılabilir ortamlar sürücüden çıkarılmış olmalıdır.

1. Bilgisayarın açılmasını engelleyen tüm güvenlik aygıtlarını sökün/çıkartın.
2. CD veya USB flash sürücüler gibi tüm çıkarılabilir ortam öğelerini bilgisayardan çıkarın.
3. Bilgisayarı düzgün şekilde işletim sisteminden kapatın ve ardından tüm harici aygıtları kapatın.
4. Güç kablosunu AC prizden çekin ve tüm harici aygıtların bağlantısını kesin.

ÖNEMLİ: Sistem etkin bir AC prize bağlı olduğu sürece açılış durumu ne olursa olsun, sistem kartında her zaman voltaj vardır. Dahili bileşenlere zarar gelmesini önlemek için bilgisayarı açmadan önce güç kablosunu güç kaynağından çıkarın.

5. Erişim panelini ve ön çerçeveyi çıkarın.
6. Güç kablosunu (1) ve veri kablosunu (2) sürücünün arkasından çıkarın.

ÖNEMLİ: Kabloları çıkartırken, kablunun hasar görmesini önlemek için kabloyu değil çıkıntıyı veya konektörü çekin.



7. Yeşil sürücü kilitleme mekanizmasını optik sürücüye doğru itin (1) ve sonra sürücüyü sürücü yuvasından dışarıya kaydırın (2).



5,25 inç sürücü takma

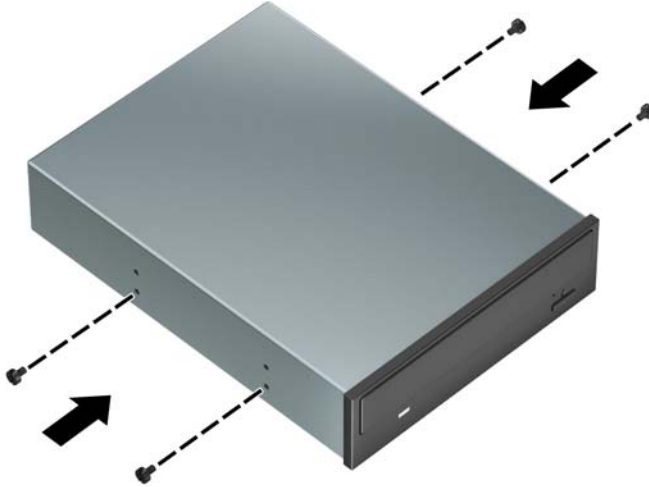
1. Bilgisayarın açılmasını engelleyen tüm güvenlik aygıtlarını sökün/çıkartın.
2. CD veya USB flash sürücüler gibi tüm çıkarılabilir ortam öğelerini bilgisayardan çıkarın.
3. Bilgisayarı düzgün şekilde işletim sisteminden kapatın ve ardından tüm harici aygıtları kapatın.
4. Güç kablosunu AC prizden çekin ve tüm harici aygıtların bağlantısını kesin.

ÖNEMLİ: Sistem etkin bir AC prize bağlı olduğu sürece açılış durumu ne olursa olsun, sistem kartında her zaman voltaj vardır. Dahili bileşenlere zarar gelmesini önlemek için bilgisayarı açmadan önce güç kablosunu güç kaynağından çıkarın.

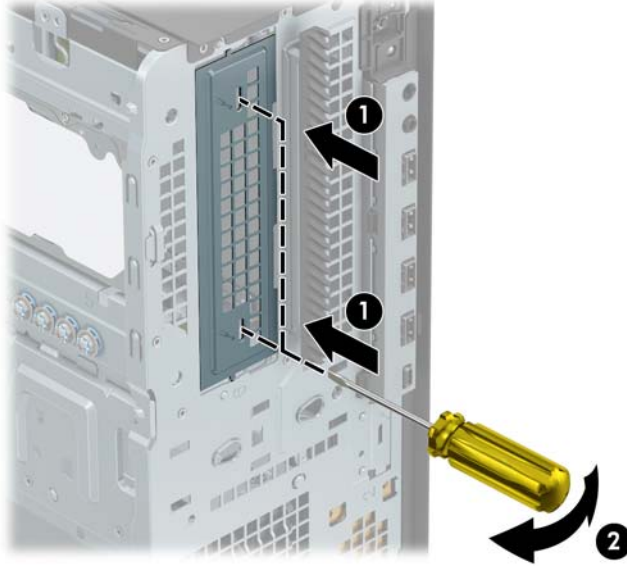
5. Bilgisayar erişim panelini çıkarın.
6. Ön çerçeveyi çıkarın. Boş bir sürücü çerçevesiyle örtülü bir yuvaya bir sürücü takıyorsanız, boş çerçeveyi çıkarın. Daha fazla bilgi için bkz. [Çerçeve kapaklarını çıkarma, sayfa 9](#).
7. Bir optik sürücü takıyorsanız, sürücünün her iki tarafında bulunan alt deliklere dört adet M3 metrik montaj vidası (temin edilmez) takın.

NOT: Optik sürücüyü değiştirirken, eski sürücüdeki dört M3 metrik montaj vidasını eski sürüçüden çıkarıp yeni sürüçüye takın.

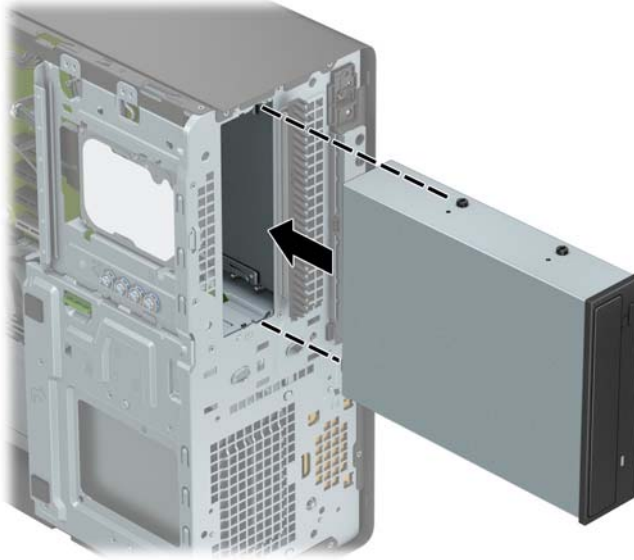
ÖNEMLİ: Montaj vidaları olarak yalnızca 5 mm uzunluğunda vida kullanın. Daha uzun vidalar sürücünün dahili bileşenlerine zarar verebilir.



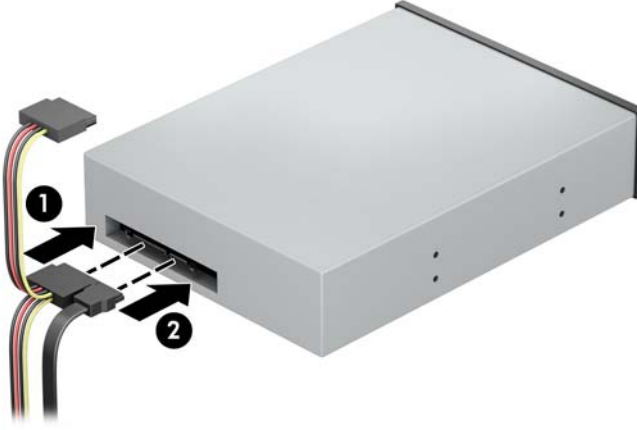
8. Bir boş sürücü yuvasına 5,25 inçlik bir sürücü takıyorsanız, yuvanın ön kısmını kapatan metal korumayı çıkarmanız gerekebilir. Normal bir tornavidayı korumanın ön kısmındaki yuvalara yerleştirin (1) ve kasadan çıkarmak için korumayı ileriye ve geriye doğru sallayın (2).



9. Sürücüyü, montaj vidalarının montaj yuvalarıyla hizalandığından emin olarak, sürücü yerine oturana kadar, sürücü yuvasına doğru kaydırın.



10. Güç (1) ve veri (2) kablolarını optik sürücünün arkasına takın.



11. Veri kablosunun diğer ucunu, sistem kartındaki açık mavi renkli SATA konektörlerinden birine bağlayın.



NOT: Sistem kartı sürücü konektörlerinin resmi için bkz. [Sistem kartı bağlantıları, sayfa 12.](#)

12. Ön paneli ve bilgisayar erişim panelini değiştirin.
13. Harici aygıtları ve güç kablosunu tekrar bağlayın ve ardından bilgisayarı açın.
14. Erişim paneli söküldüğü sırada çıkarılmış olan tüm güvenlik aygıtlarını kilitleyin.

9,5 mm ince optik sürücüyü çıkarma

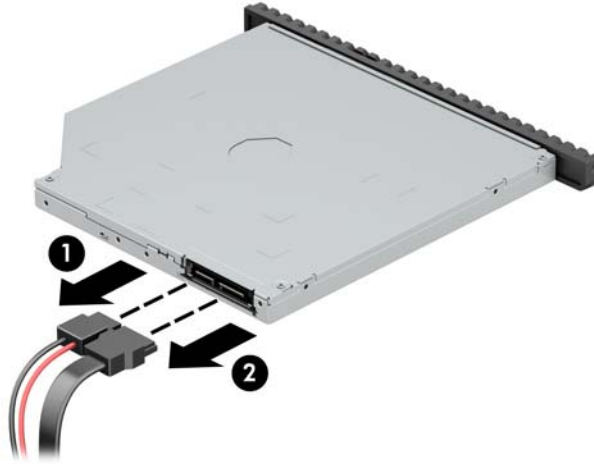
ÖNEMLİ: Sürücü bilgisayardan çıkarılmadan önce, tüm çıkarılabilir ortamlar sürücüden çıkarılmış olmalıdır.

1. Bilgisayarın açılmasını engelleyen tüm güvenlik aygıtlarını sökün/çıkartın.
2. CD veya USB flash sürücüler gibi tüm çıkarılabilir ortam öğelerini bilgisayardan çıkarın.
3. Bilgisayarı düzgün şekilde işletim sisteminden kapatın ve ardından tüm harici aygıtları kapatın.
4. Güç kablosunu AC prizden çekin ve tüm harici aygıtların bağlantısını kesin.

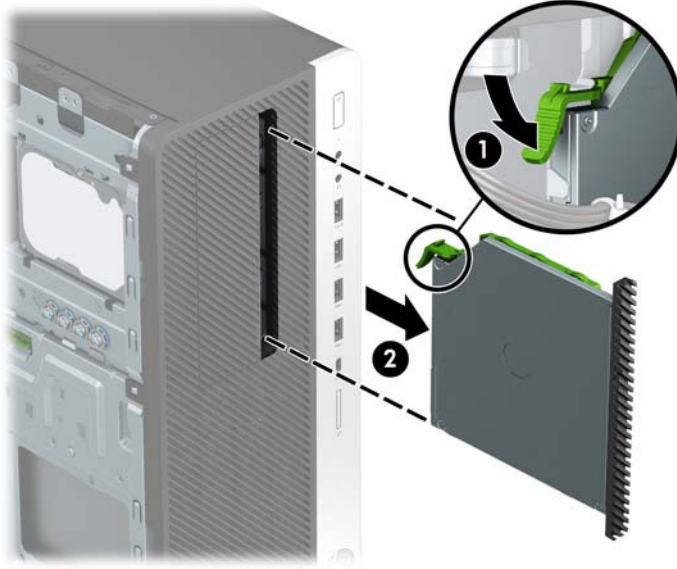
ÖNEMLİ: Sistem etkin bir AC prize bağlı olduğu sürece açılış durumu ne olursa olsun, sistem kartında her zaman voltaj vardır. Dahili bileşenlere zarar gelmesini önlemek için bilgisayarı açmadan önce güç kablosunu güç kaynağından çıkarın.

5. Bilgisayar erişim panelini çıkarın.
6. Güç kablosunu (1) ve veri kablosunu (2) sürücünün arkasından çıkarın.

ÖNEMLİ: Kabloları çıkartırken, kablonun hasar görmesini önlemek için kabloyu değil çıkıntıyı veya konektörü çekin.




7. Optik sürücünün sađ arkasındaki yeřil ıkarma mandalını sürücünün ortasına dođru ittirin (1) ve sonra sürücüyü öne dođru kaydırarak yuvasından ıkarın (2).



9,5 mm ince optik sürücüyü takma

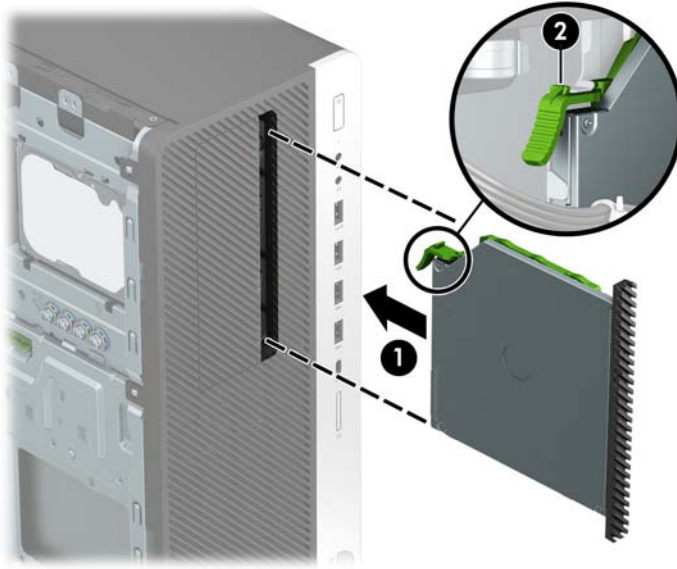
1. Bilgisayarın açılmasını engelleyen tüm güvenlik aygıtlarını sökün/çıkartın.
2. CD veya USB flash sürücüler gibi tüm çıkarılabilir ortam öğelerini bilgisayardan çıkarın.
3. Bilgisayarı düzgün şekilde işletim sisteminden kapatın ve ardından tüm harici aygıtları kapatın.
4. Güç kablosunu AC prizden çekin ve tüm harici aygıtların bağlantısını kesin.

 **ÖNEMLİ:** Sistem etkin bir AC prizine bağlı olduğu sürece açılış durumu ne olursa olsun, sistem kartında her zaman voltaj vardır. Dahili bileşenlere zarar gelmesini önlemek için bilgisayarı açmadan önce güç kablosunu güç kaynağından çıkarın.

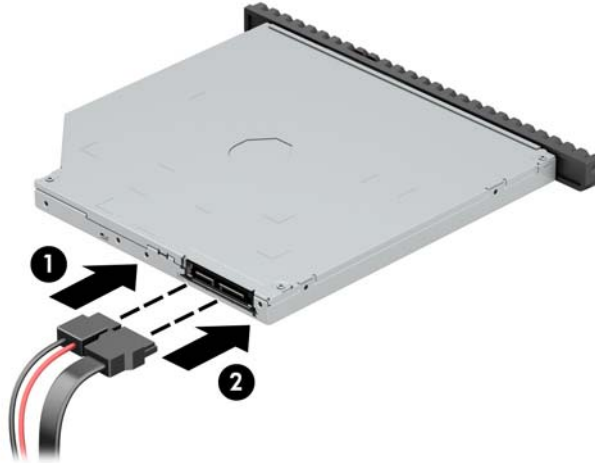
5. Bilgisayar erişim panelini çıkarın.
6. Çerçeve kapağıyla örtülü bir yuvaya bir ince optik sürücü takıyorsanız, ön çerçeveyi çıkarın, ardından çerçeve kapağını çıkarın. Daha fazla bilgi için bkz. [Çerçeve kapaklarını çıkarma, sayfa 9](#).
7. Çıkarma mandalı üzerindeki küçük pimi sürücünün yan tarafındaki küçük delikle aynı hizaya getirin ve mandalı sıkıca sürücünün üzerine bastırın.



8. Optik sürücüyü yerine oturana kadar ön çerçeveden yuvanın en derin noktasına kadar itin (1); böylece sürücünün arkasında bulunan mandal yerine sabitlenir (2).



9. Güç (1) ve veri (2) kablolarını optik sürücünün arkasına takın.



10. Veri kablosunun diğer ucunu, sistem kartındaki açık mavi renkli SATA konektörlerinden birine bağlayın.

NOT: Sistem kartı sürücü konektörlerinin resmi için bkz. [Sistem kartı bağlantıları, sayfa 12.](#)

11. Çıkarılmışsa ön çerçeveyi yerine takın.
12. Bilgisayar erişim panelini yerine takın.
13. Harici aygıtları ve güç kablosunu tekrar bağlayın ve ardından bilgisayarı açın.
14. Erişim paneli söküldüğü sırada çıkarılmış olan tüm güvenlik aygıtlarını kilitleyin.

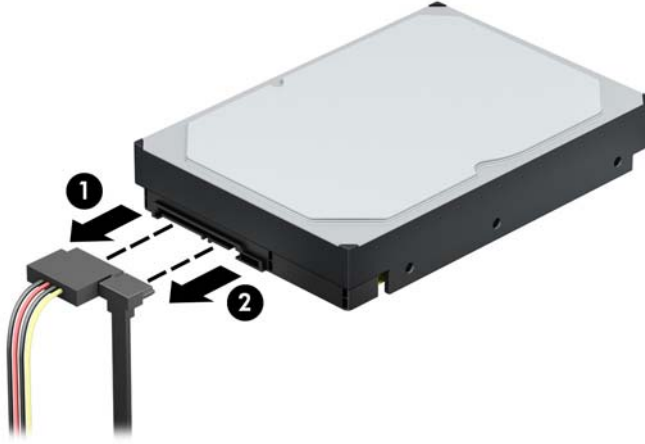
3,5 inç sabit sürücüyü çıkarma

NOT: Eski sabit disk sürücüsünü sökmeden önce, verileri yeni sabit disk sürücüsüne aktarabilmeniz için eski sabit disk sürücüsündeki verileri yedeklemeyi unutmayın.

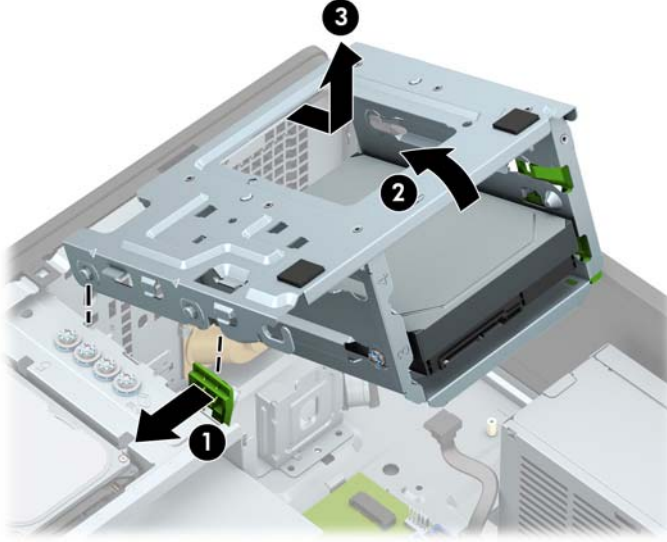
1. Bilgisayarın açılmasını engelleyen tüm güvenlik aygıtlarını sökün/çıkartın.
2. CD veya USB flash sürücüler gibi tüm çıkarılabilir ortam öğelerini bilgisayardan çıkarın.
3. Bilgisayarı düzgün şekilde işletim sisteminden kapatın ve ardından tüm harici aygıtları kapatın.
4. Güç kablosunu AC prizden çekin ve tüm harici aygıtların bağlantısını kesin.

ÖNEMLİ: Sistem etkin bir AC prize bağlı olduğu sürece açılış durumu ne olursa olsun, sistem kartında her zaman voltaj vardır. Dahili bileşenlere zarar gelmesini önlemek için bilgisayarı açmadan önce güç kablosunu güç kaynağından çıkarın.

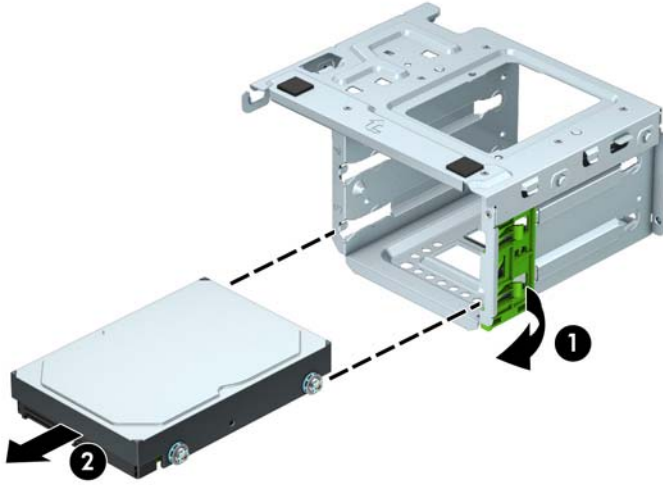
5. Bilgisayar erişim panelini çıkarın.
6. Güç kablosunu (1) ve veri kablosunu (2) optik sürücünün arkasından çıkarın.



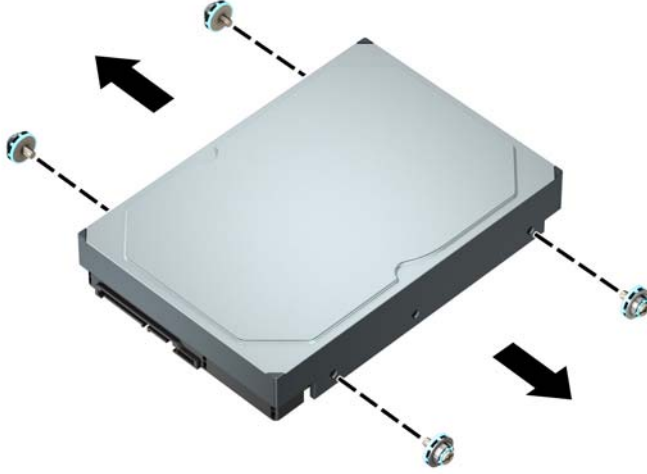
7. Yeşil sürücü kilidi mekanizmasını sabit sürücü yuvalarından uzağa doğru itin (1), sürücü kafesinin arka kısmını yukarıya doğru kaldırın (2) ve sonra sürücü kafesini geriye kaydırıp kaldırarak kasadan dışarıya çıkarın (3).



8. Serbest bırakma tırnağını sürücüden dışa doğru çekerek (1) ve sürücüyü yuvadan dışarı kaydırarak (2) çıkarın.



9. Eski sürücünün her iki yanındaki dört (yanlarda ikişer tane) montaj vidasını çıkarın. Yeni bir sürücü takarsanız bu vidalara ihtiyacınız olacaktır.



3,5 inç sabit sürücü takma

1. Bilgisayarın açılmasını engelleyen tüm güvenlik aygıtlarını sökün/çıkartın.
2. CD veya USB flash sürücüler gibi tüm çıkarılabilir ortam öğelerini bilgisayardan çıkarın.
3. Bilgisayarı düzgün şekilde işletim sisteminden kapatın ve ardından tüm harici aygıtları kapatın.
4. Güç kablosunu AC prizden çekin ve tüm harici aygıtların bağlantısını kesin.

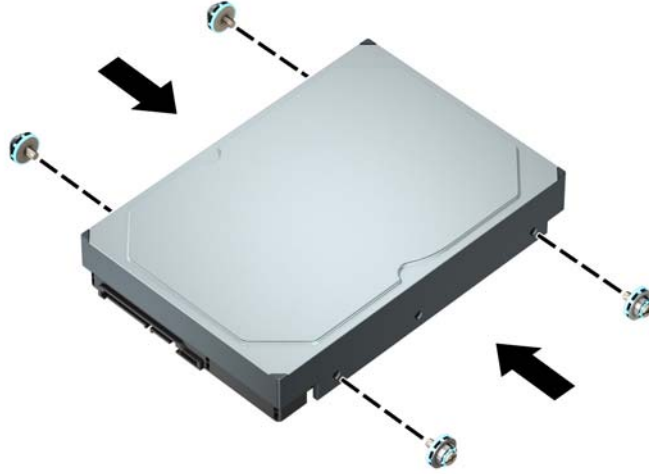
ÖNEMLİ: Sistem etkin bir AC prize bağlı olduğu sürece açılış durumu ne olursa olsun, sistem kartında her zaman voltaj vardır. Dahili bileşenlere zarar gelmesini önlemek için bilgisayarı açmadan önce güç kablosunu güç kaynağından çıkarın.

5. Bilgisayar erişim panelini çıkarın.
6. Montaj vidalarını standart 6-32 gümüş ve mavi montaj vidaları kullanarak sabit sürücünün yanlarına takın.

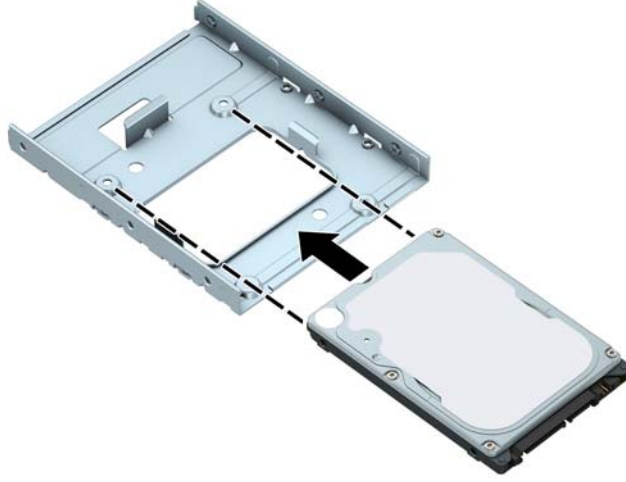
NOT: 3,5 inç sabit sürücüler için, sabit sürücü yuvalarının dış kısmına yedek dört adet 6-32 montaj vidası takılır. Yedek 6-32 montaj vidalarının yerinin resmi için bkz. [Sürücülerini çıkarma ve takma, sayfa 23](#).

Sürücüyü değiştiriyorsanız, eski sürücüdeki montaj vidalarını yeni sürüçüye takın.

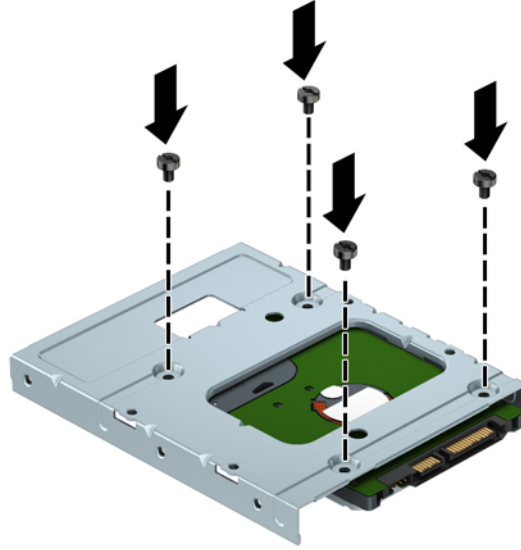
- Gümüş ve mavi renkli dört adet 6-32 montaj vidasını takın (sürücünün her iki tarafına da ikişer tane).



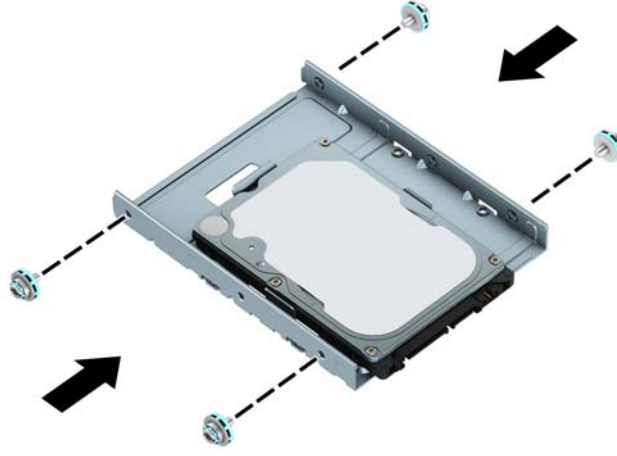
- Ayrıca aşağıda gösterilen örnekteki benzer bir adaptör desteği kullanarak 3,5 inçlik sürücü yuvasına 2,5 inç sabit sürücü takabilirsiniz.
 - 2,5 inç sürücüyü kaydırarak 3,5 inç adaptör desteğine yerleştirin.



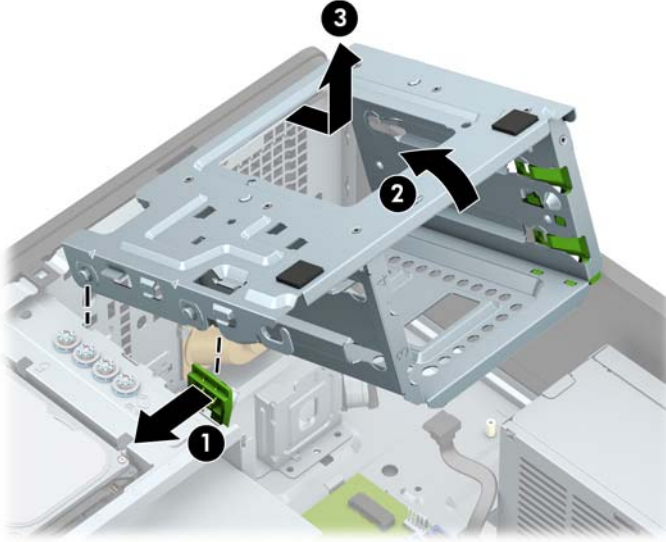
- Adaptör desteğine ait dört adet siyah M3 vidayı, adaptörün alt kısmından sürücüyü takarak sürücüyü yuva adaptör desteğine sabitleyin.



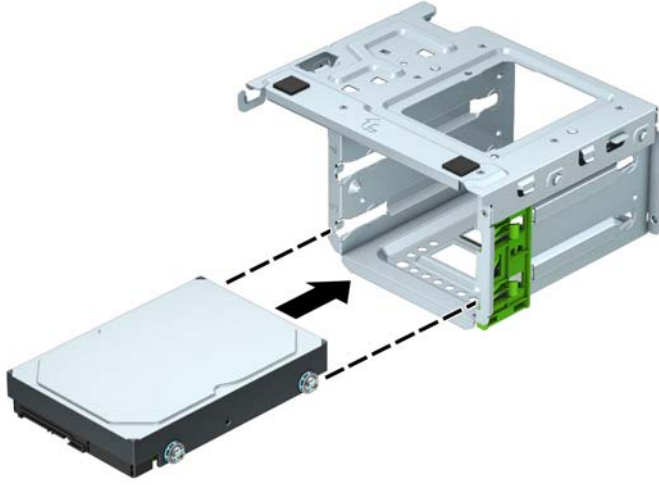
- Dört adet 6-32 gümüş ve mavi renkli montaj vidasını adaptör desteğine takın (desteğin her iki yanına ikişer tane).



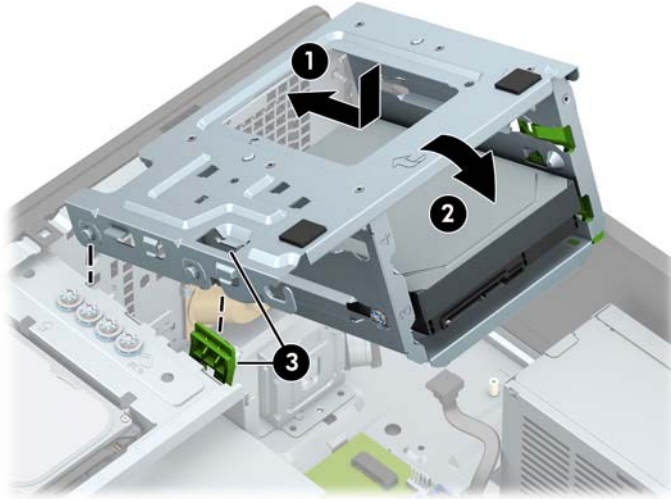
7. Önceden çıkartılmadıysa, sabit sürücü kafesini çıkarın. Yeşil sürücü kilidi mekanizmasını sabit sürücü yuvalarından uzağa doğru itin (1), sürücü kafesinin arka kısmını yukarıya doğru kaldırın (2) ve sonra sürücü kafesini geriye kaydırıp kaldırarak kasadan dışarıya çıkarın (3).



8. Sürücüyü, montaj vidalarının montaj yuvalarıyla hizalandığından emin olarak, sürücü yerine oturana kadar, sürücü yuvasına doğru kaydırın.



9. Sürücü kafesini çıkarın. Kafesin ön kısmındaki perçinleri kasanın üzerindeki yuvalarla aynı hizaya getirin, kafesin ön kısmını yuvalara doğru bastırın ve sonra kafesi ileriye doğru kaydırın (1). Sonra kafesin arka kısmını aşağıya doğru bastırın (2), böylece sürücü kilitleme mekanizması sürücü kafesinin üzerine sabitlenir (3).



10. Güç kablosunu (1) ve veri kablosunu (2) sabit sürücünün arkasına bağlayın.



11. Yeni bir sürücü takıyorsanız, veri kablosunun diğer ucunu uygun sistem ana kart konektörüne takın.

NOT: Sabit disk performans sorunlarının önlenmesi için, birincil sabit diskin veri kablosu, SATA0 etiketli koyu mavi renkli konektöre bağlanmalıdır. İkinci bir sabit sürücü takıyorsanız, veri kablosunu açık mavi renkli SATA konektörlerinden birine bağlayın.

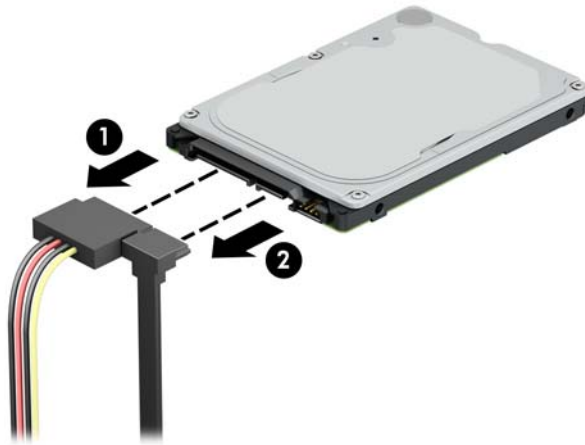
12. Bilgisayar erişim panelini yerine takın.
13. Harici aygıtları ve güç kablosunu tekrar bağlayın ve ardından bilgisayarı açın.
14. Erişim paneli söküldüğü sırada çıkarılmış olan tüm güvenlik aygıtlarını kilitleyin.

2,5 inç sabit sürücüyü çıkarma

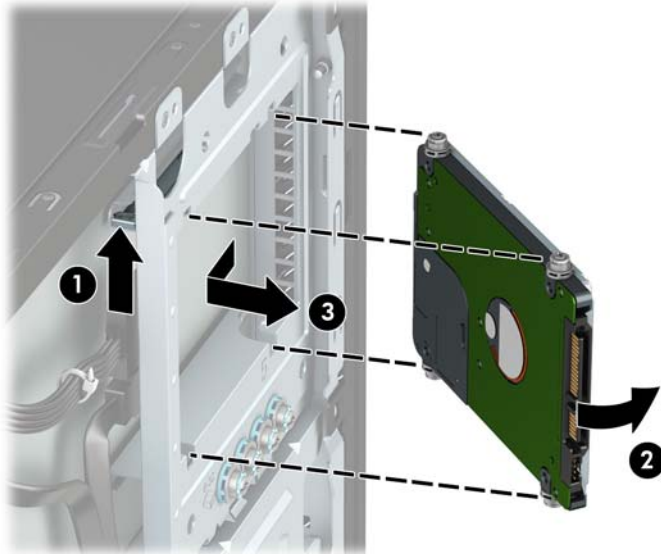
1. Bilgisayarın açılmasını engelleyen tüm güvenlik aygıtlarını sökün/çıkartın.
2. CD veya USB flash sürücüler gibi tüm çıkarılabilir ortam öğelerini bilgisayardan çıkarın.
3. Bilgisayarı düzgün şekilde işletim sisteminden kapatın ve ardından tüm harici aygıtları kapatın.
4. Güç kablosunu AC prizden çekin ve tüm harici aygıtların bağlantısını kesin.

ÖNEMLİ: Sistem etkin bir AC prizine bağlı olduğu sürece açılış durumu ne olursa olsun, sistem kartında her zaman voltaj vardır. Dahili bileşenlere zarar gelmesini önlemek için bilgisayarı açmadan önce güç kablosunu güç kaynağından çıkarın.

5. Bilgisayar erişim panelini çıkarın.
6. Güç kablosunu (1) ve veri kablosunu (2) optik sürücünün arkasından çıkarın.



7. Sürücünün arkasındaki çıkarma kolunu dışarıya doğru çekin (1) ve sürücünün arka kısmını yukarıya kaldırın (2). Sonra sürücünün ön kısmını durana kadar geriye doğru kaydırın ve sürücüyü yukarıya doğru çekip sürücü yuvasından (3) çıkarın.



2,5 inç sabit sürücü takma

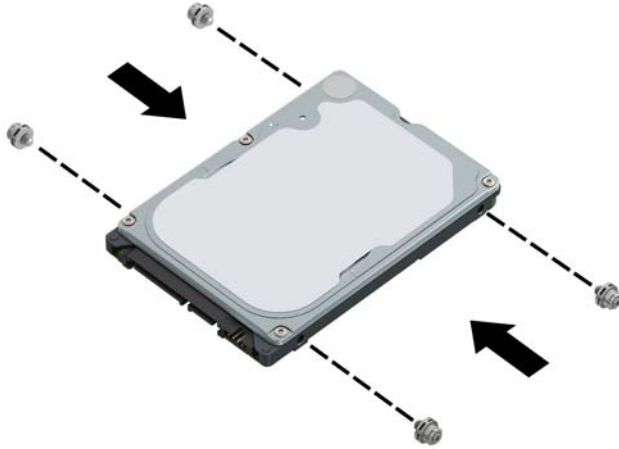
1. Bilgisayarın açılmasını engelleyen tüm güvenlik aygıtlarını sökün/çıkartın.
2. CD veya USB flash sürücüler gibi tüm çıkarılabilir ortam öğelerini bilgisayardan çıkarın.
3. Bilgisayarı düzgün şekilde işletim sisteminden kapatın ve ardından tüm harici aygıtları kapatın.
4. Güç kablosunu AC prizden çekin ve tüm harici aygıtların bağlantısını kesin.

ÖNEMLİ: Sistem etkin bir AC prize bağlı olduğu sürece açılış durumu ne olursa olsun, sistem kartında her zaman voltaj vardır. Dahili bileşenlere zarar gelmesini önlemek için bilgisayarı açmadan önce güç kablosunu güç kaynağından çıkarın.

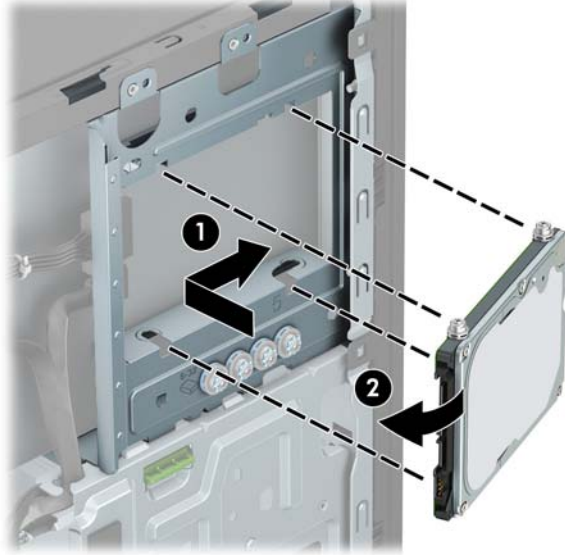
5. Bilgisayar erişim panelini çıkarın.
6. Siyah ve mavi renkli dört adet M3 montaj vidasını takın (sürücünün her iki tarafına da ikişer tane).

NOT: M3 metrik montaj vidaları HP'den satın alınabilir.

Bir sürücüyü değiştirirken, dört montaj vidasını eski sürücüden yeni sürücüye aktarın.



7. Sürücüdeki ön montaj vidalarını, sürücü yuvasının kenarlarındaki J yuvalarıyla aynı hizaya getirin. Sürücünün ön kısmını sürücü yuvasına doğru bastırın ve sonra sürücüyü ileriye doğru kaydırın (1). Sonra sürücünün arka kısmını sürücü yuvasına doğru aşağı bastırın (2); böylece sürücü yerine sabitlenir.



8. Güç kablosunu (1) ve veri kablosunu (2) sabit sürücünün arkasına bağlayın.



NOT: 2,5 inç sabit sürücü birincil sürücü ise, veri kablosunun diğer ucunu sistem kartında SATA0 olarak etiketlenmiş koyu mavi renkli SATA konektörüne bağlayın. İkincil sabit sürücüyse, veri kablosunun diğer ucunu sistem kartındaki açık mavi renkli SATA konektörlerinden birine bağlayın.



9. Bilgisayar erişim panelini yerine takın.
10. Harici aygıtları ve güç kablosunu tekrar bağlayın ve ardından bilgisayarı açın.
11. Erişim paneli söküldüğü sırada çıkarılmış olan tüm güvenlik aygıtlarını kilitleyin.

M.2 SSD depolama kartını takma ve çıkarma



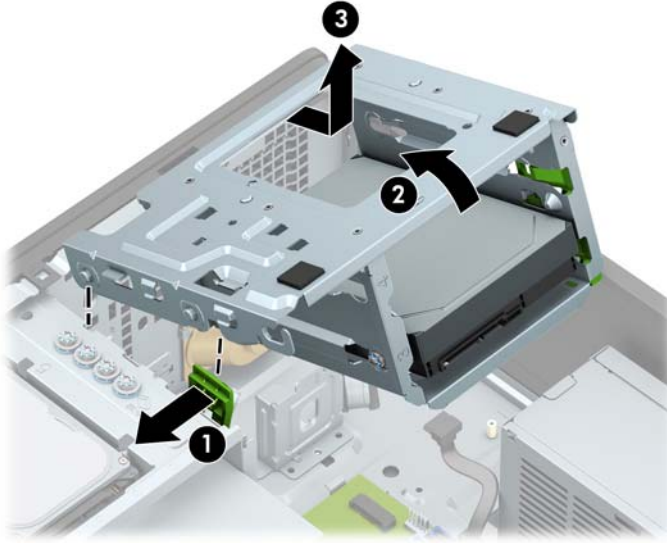
NOT: Bilgisayar 2230 ve 2280 M.2 SSD kartlarını destekler.

1. Bilgisayarın açılmasını engelleyen tüm güvenlik aygıtlarını sökün/çıkartın.
2. CD veya USB flash sürücüler gibi tüm çıkarılabilir ortam öğelerini bilgisayardan çıkartın.

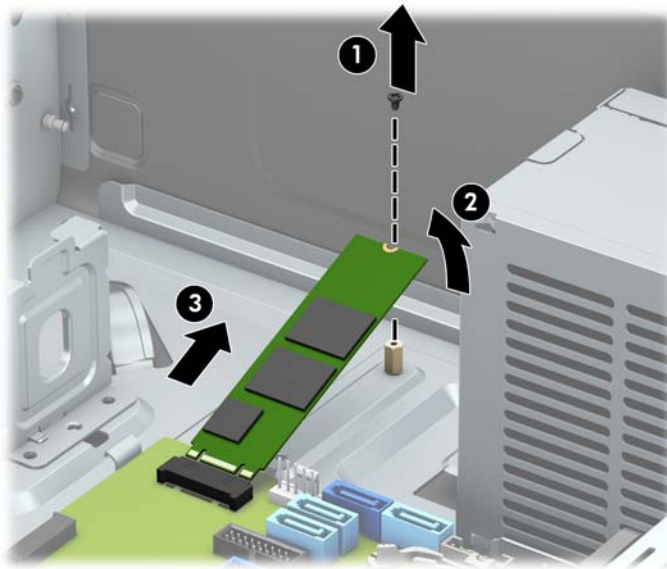
3. Bilgisayarı düzgün şekilde işletim sisteminden kapatın ve ardından tüm harici aygıtları kapatın.
4. Güç kablosunu AC prizden çekin ve tüm harici aygıtların bağlantısını kesin.

ÖNEMLİ: Sistem etkin bir AC prizine bağlı olduğu sürece açılış durumu ne olursa olsun, sistem kartında her zaman voltaj vardır. Dahili bileşenlere zarar gelmesini önlemek için bilgisayarı açmadan önce güç kablosunu güç kaynağından çıkarın.

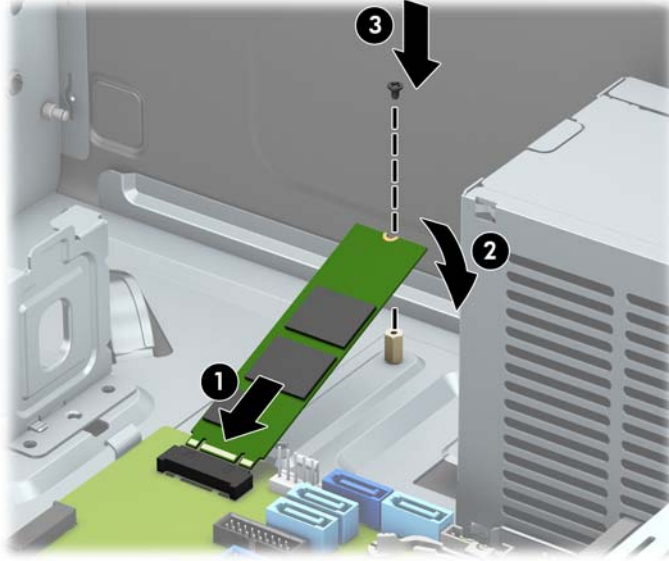
5. Bilgisayar erişim panelini çıkarın.
6. Güç ve veri kablolarını 3,5 inç sabit sürücü kafesindeki sürücülerin arkasından çıkarın.
7. 3,5 inç sabit sürücü kafesini çıkarın. Yeşil sürücü kilidi mekanizmasını sabit sürücü yuvalarından uzağa doğru itin (1), sürücü kafesinin arka kısmını yukarıya doğru kaldırın (2) ve sonra sürücü kafesini geriye kaydırıp kaldırarak kasadan dışarıya çıkarın (3).



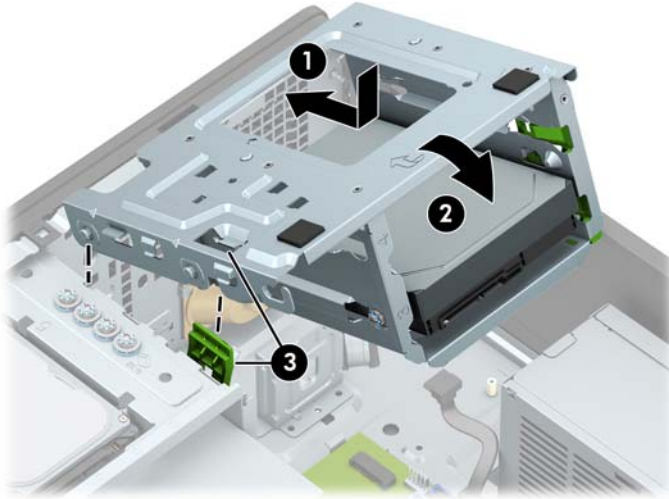
8. Bir M.2 SSD kartını çıkarmak için, kartı sabitleyen vidayı çıkarın (1) ve kartın ucunu kaldırın (2) ve ardından kartı kaydırarak sistem kartı konektöründen çıkarın (3).



9. Bir M.2 SSD kartını takmak için, kartın üzerindeki iğneleri kartı yaklaşık 30° açı ile tutarken sistem kartı konektörüne kaydırın (1). Kartın diğer ucunu aşağıya doğru bastırın (2) ve ardından kartı vida ile sabitleyin (3).



10. Sürücü kafesini çıkarın. Kafesin ön kısmındaki perçinleri kasanın üzerindeki yuvalarla aynı hizaya getirin, kafesin ön kısmını yuvalara doğru bastırın ve sonra kafesi ileriye doğru kaydırın (1). Sonra kafesin arka kısmını aşağıya doğru bastırın (2), böylece sürücü kilitleme mekanizması sürücü kafesinin üzerine sabitlenir (3).



11. Güç ve veri kablolarını sabit sürücü kafesindeki sürücülerin arkasına bağlayın.
12. Bilgisayar erişim panelini yerine takın.
13. Harici aygıtları ve güç kablosunu tekrar bağlayın ve ardından bilgisayarı açın.
14. Erişim paneli söküldüğü sırada çıkarılmış olan tüm güvenlik aygıtlarını kilitleyin.

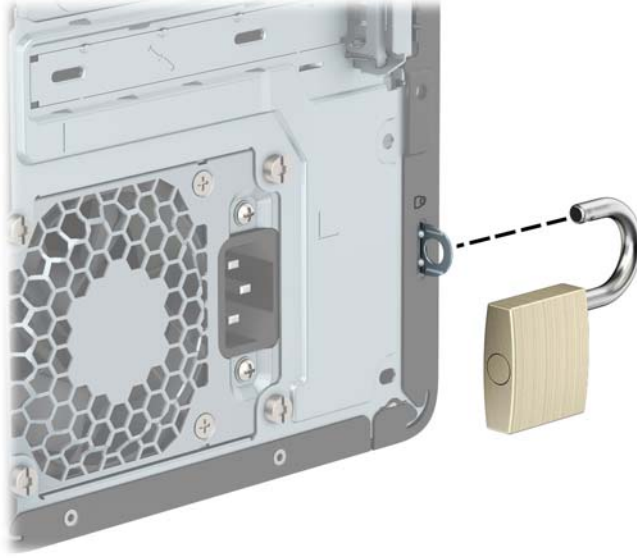
Güvenlik kilidi takma

Aşağıda ve sonraki sayfalarda gösterilen güvenlik kilitleri, bilgisayarınızın güvenliğini sağlamak için kullanılabilir.

Kablo kilidi



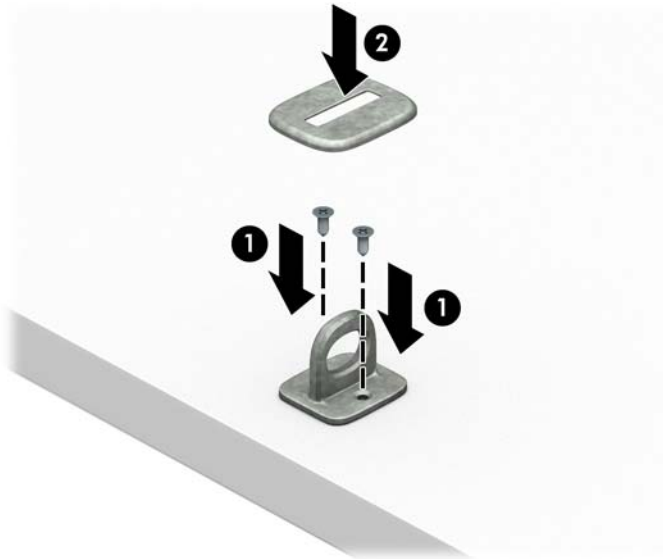
Asma kilit



HP Business PC Güvenlik Kilidi V2

HP PC Güvenlik Kilidi V2 iş istasyonunuzdaki tüm aygıtların güvenliğini sağlamak için tasarlanmıştır.

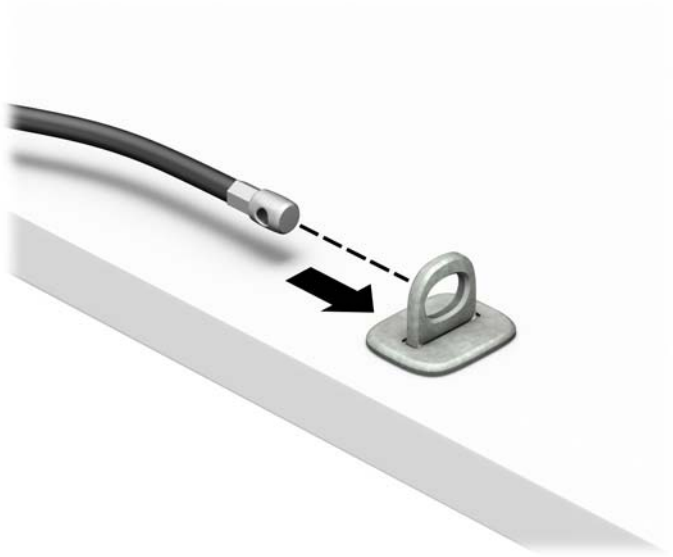
1. Güvenlik kablosu sabitleyiciyi ortamınıza uygun vidaları kullanarak bir masa üstüne takın (vidalar ürünle birlikte verilmez) (1) ve ardından kapağı kablo sabitleyicinin tabanına takın (2).



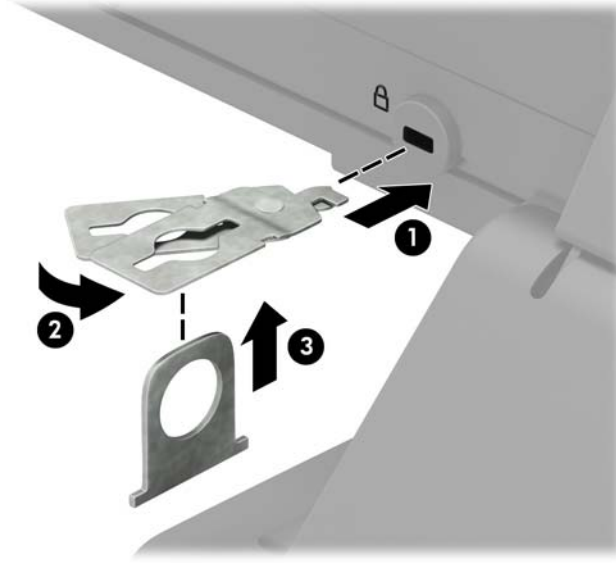
2. Güvenlik kablosunu sabit bir nesnenin etrafından geirin.



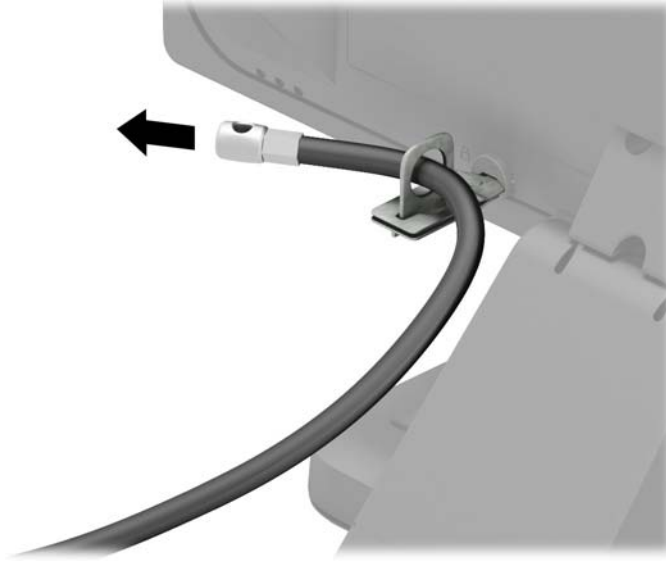
3. Güvenlik kablosunu güvenlik kablosu sabitleyici zerinden kaydırın.



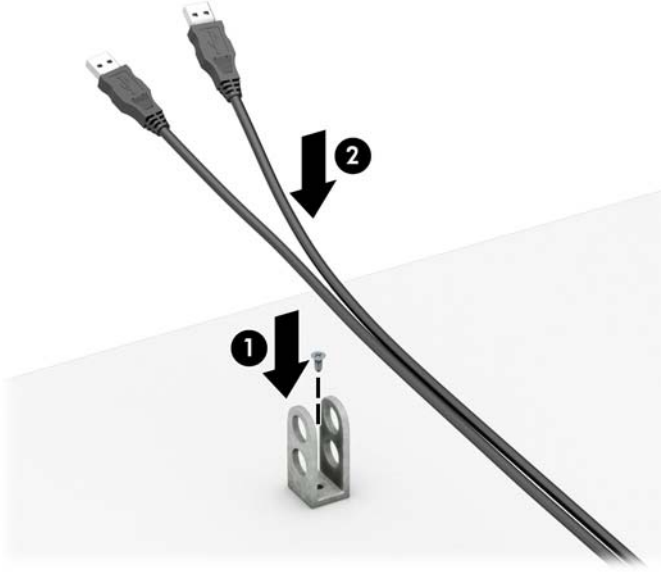
4. Monitör kilidinin iki makas elini itin ve kilidi monitörün arkasındaki güvenlik yuvasına yerleştirin (1), kilidi yerine sabitlemek için makas elleri kapatın (2) ve ardından kabloyu monitör kilidinin ortasından kaydırarak geçirin (3).



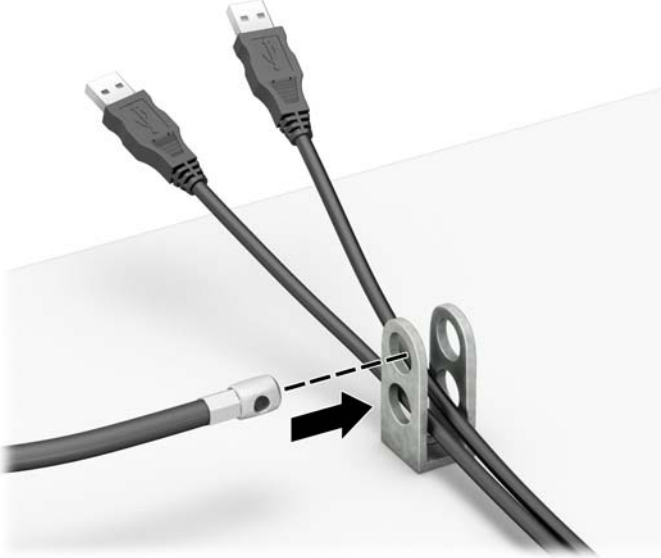
5. Güvenlik kablosunu monitöre takılı güvenlik kılavuzu üzerinden kaydırarak geçirin.



6. Aksesuar kablo sabitleyiciyi ortamınıza uygun vidaları kullanarak bir masa üstüne takın (vidalar ürünle birlikte verilmez) (1) ve ardından aksesuar kabloları sabitleyicinin tabanına yerleştirin (2).



7. Güvenlik kablosunu aksesuar kablo sabitleyici üzerindeki deliklerden kaydırarak geçirin.



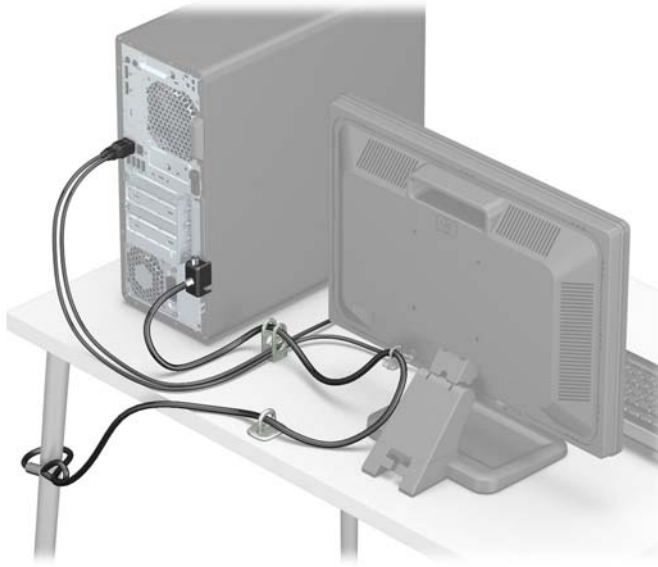
8. Kilidi kasaya verilen vidayı kullanarak vidalayın.



9. Güvenlik kablosunun priz ucunu kilide yerleştirin (1) ve kilidi takmak için düğmeye basın (2). Kilidi açmak için verilen anahtarı kullanın.



10. Tüm adımları tamamladığınızda, iş istasyonunuzdaki tüm cihazlar sabitlenmiş olacaktır.



Ön çerçeve güvenliği

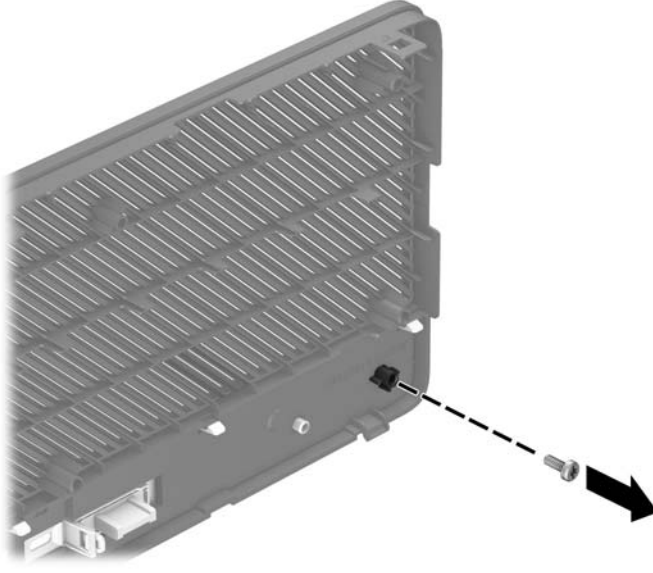
Ön çerçeve HP tarafından verilen bir güvenlik vidası takılarak yerine sabitlenebilir. Sabitleme vidasını takmak için:

1. Bilgisayarın açılmasını engelleyen tüm güvenlik aygıtlarını sökün/çıkartın.
2. CD veya USB flash sürücüler gibi tüm çıkarılabilir ortam öğelerini bilgisayardan çıkarın.
3. Bilgisayarı düzgün şekilde işletim sisteminden kapatın ve ardından tüm harici aygıtları kapatın.
4. Güç kablosunu AC prizden çekin ve tüm harici aygıtların bağlantısını kesin.

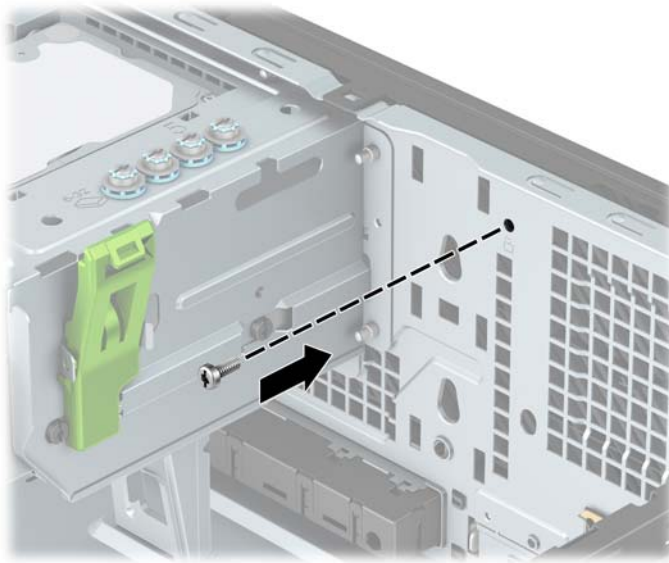
ÖNEMLİ: Sistem etkin bir AC prize bağlı olduğu sürece açılış durumu ne olursa olsun, sistem kartında her zaman voltaj vardır. Dahili bileşenlere zarar gelmesini önlemek için bilgisayarı açmadan önce güç kablosunu güç kaynağından çıkarın.

5. Erişim panelini ve ön çerçeveyi çıkarın.

6. Gümüş 6-32 güvenlik vidasını ön çerçevenin içinden çıkarın.



7. Ön çerçeveyi yerine takın.
8. Ön çerçeveyi yerine sabitlemek için, güvenlik vidasını kasanın ön iç kısmından ön çerçeveye doğru takın.



9. Bilgisayar erişim panelini yerine takın.
10. Harici aygıtları ve güç kablosunu tekrar bağlayın ve ardından bilgisayarı açın.
11. Erişim paneli söküldüğü sırada çıkarılmış olan tüm güvenlik aygıtlarını kilitleyin.

A Pil deęiřtirme

Bilgisayarla birlikte gelen pil gerek zamanlı saat iin enerji saęlar. Pili deęiřtirirken, bilgisayarınıza ilk bařta takılan pile eřdeęer bir pil kullanın. Bilgisayarda 3 voltluk lityum yassı pil bulunur.

UYARI! Bilgisayarda dahili lityum manganez dioksit pil bulunur. Pil doęru kullanılmadıęında yanma ve yanıklara neden olma riski sz konusudur. Bedensel zarar grme riskini azaltmak iin:

Pili yeniden řarj etmeye alıřmayın.

60°C (140° F) deęerinden daha yksek sıcaklıklara maruz bırakmayın.

Pili paralamayın, ezmeyin, delmeyin, kısa devre yaptırmayın veya su ya da ateřin etkisinde bırakmayın.

Pili, yalnızca bu rn iin retilen HP yedek piliyle deęiřtirin.

NEMLİ: Pil deęiřtirilmeden nce bilgisayar CMOS ayarlarının yedeklenmesi nemlidir. Pil ıkarıldıęında veya deęiřtirildięinde CMOS ayarı silinir.

Statik elektrik bilgisayarın veya isteęe baęlı donanımın elektronik bileřenlerine zarar verebilir. Bu yordamlara bařlamadan nce, bir sre topraklanmış metal nesneye dokunarak statik elektrięinizi bořalttıęınızdan emin olun.

NOT: Lityum pilin mr bilgisayarın etkin bir AC prizine takılmasıyla uzatılabilir. Lityum pil yalnızca bilgisayar AC g kaynaęına baęlı DEęİLKEN kullanılır.

HP, eskimiř elektronik donanımları, orijinal HP yazıcı kartuřlarını ve řarj edilebilir pilleri geri dnřme sokmaları konusunda mřterilerini teřvik eder. Geri dnřm programlarıyla ilgili daha fazla bilgi iin <http://www.hp.com/recycle> adresine gidin.

1. Bilgisayarın aılmasını engelleyen tm gvenlik aygıtlarını skn/ıkarın.
2. CD veya USB flash srcler gibi tm ıkarılabilir ortam gelerini bilgisayardan ıkarın.
3. Bilgisayarı dzgn řekilde iřletim sisteminden kapatın ve ardından tm harici aygıtları kapatın.
4. G kablosunu AC prizden ekin ve tm harici aygıtların baęlantısını kesin.

NEMLİ: Sistem etkin bir AC prizine baęlı olduęu srece aılıř durumu ne olursa olsun, sistem kartında her zaman voltaj vardır. Dahili bileřenlere zarar gelmesini nlemek iin bilgisayarı amadan nce g kablosunu g kaynaęından ıkarın.

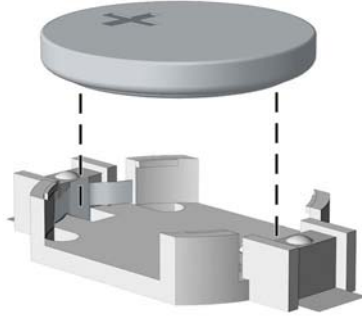
5. Bilgisayar eriřim panelini ıkarın.
6. Sistem kartında pilin ve pil tutucusunun yerini belirleyin.

NOT: Bazı bilgisayar modellerinde, pile ulařmak iin dahili bir bileřeni ıkarmak gerekebilir.

7. Sistem kartındaki pil tutucusunun trne baęlı olarak, pili deęiřtirmek iin ařaęıdaki ynergeleri uygulayın.

Tr 1

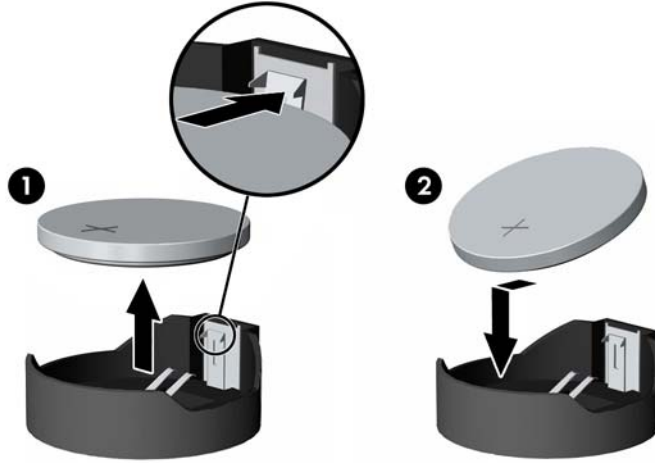
- a. Pili yuvasından dıřarı ıkarın.



- b.** Yedek pili artı kutbu yukarı gelecek şekilde yerine doğru kaydırın. Pil yuvası otomatik olarak pili doğru konumda sabitler.

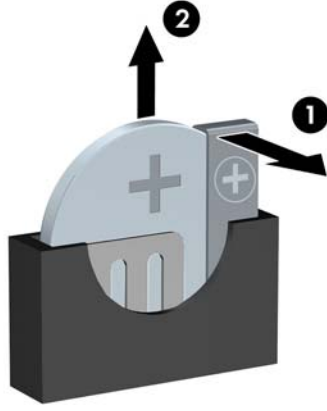
Tür 2

- a.** Pili tutucusundan çıkarmak için pilin bir kenarının üstüne doğru genişleyen metal kelepçeyi çıkarın. Pil yukarı doğru kalktığında çekerek çıkarın (1).
- b.** Yeni pili takmak için, takılacak pilin bir kenarını, artı kutbu yukarı gelecek şekilde tutma ucunun altından geçirin. Kelepçe pilin diğer kenarına oturana kadar diğer kenarı aşağı doğru itin (2).




Tür 3

- a.** Pili yerinde tutan klipsi geri çekin (1) ve pili çıkarın (2).



b. Yeni pili yerleřtirin ve klipi yerine geri takın.

 **NOT:** Pil deęiřtirildikten sonra, bu yordamı tamamlamak iin ařaęıdaki adımları uygulayın.

- 8.** Bilgisayar eriřim panelini yerine takın.
- 9.** Harici aygıtları ve g kablosunu tekrar baęlayın ve ardından bilgisayarı aın.
- 10.** Computer Setup'ı kullanarak tarih ve zamanı, parolanızı ayarlayın ve dięer zel sistem ayarlarınızı yapın.
- 11.** Bilgisayar eriřim paneli skldę sırada ıkarılmıř olan tm gvenlik aygıtlarını kilitleyin.

B Elektrostatik boşalma

Statik elektriğin parmak veya başka bir iletken üzerinden boşaltılması sistem kartlarına veya diğer statığe duyarlı aygıtlara zarar verebilir. Bu tür bir zarar aygıtın kullanım ömrünü azaltabilir.

Elektrostatik zararını önleme

Statik elektriğin vereceği zararı önlemek için, aşağıdaki önlemleri alın:

- Ürünleri taşıırken ve saklarken statığe karşı korumalı konteynerler kullanarak ürünlerin elinizle temasını engelleyin.
- Statik elektriğe karşı duyarlı parçaları statik elektrik bulunmayan iş istasyonlarına gelene kadar konteynerlerinden çıkarmayın.
- Parçaları konteynerden çıkarmadan önce topraklı bir yüzeye koyun.
- Pimlere, kabloları veya devreye dokunmayın.
- Statığe karşı duyarlı bir bileşene veya sisteme dokunurken daima gereken topraklama işlemini yapmış olun.

Topraklama yöntemleri

Topraklama için birçok yöntem bulunmaktadır. Statik elektriğe karşı duyarlı parçaları kullanırken veya takarken aşağıdaki yöntemlerden bir veya birkaçını kullanın:

- Topraklanmış bir iş istasyonuna veya bilgisayar kasasına topraklama kablosuyla bağlı olan bir bileklik kullanın. Bileklikler topraklama kablolarında minimum 1 megaohm +/- yüzde 10 direnç bulunan esnek bantlardır. Uygun topraklama için bandı cildinizin üzerine takın.
- Ayakta çalışılan iş istasyonlarında topuk, ayak parmağı ve ayakkabı için olan bantları kullanın. İletken bir zeminde veya elektriği dağıtan bir zemin döşemesinin üzerinde durduğunuz sırada bantları her iki ayağınıza da takın.
- İletken saha servisi araçları kullanın.
- Katlanan statik dağıtıcı özelliği olan bir iş matı bulunan taşınabilir bir sahada servis kiti kullanın.

Uygun topraklama için önerilen ekipmana sahip değilseniz, yetkili bir HP bayii, satıcısı veya servis sağlayıcısı ile görüşün.



NOT: Statik elektrik hakkında daha fazla bilgi için yetkili bir HP bayii, satıcısı veya servis sağlayıcısı ile görüşün.

C Bilgisayar işletim yönergeleri, düzenli bakım ve nakliye hazırlığı

Bilgisayar işletim yönergeleri ve düzenli bakım

Bilgisayarın ve monitörün kurulumunu ve bakımını düzgün bir şekilde gerçekleştirmek için bu yönergeleri izleyin:

- Bilgisayarı aşırı nemden, doğrudan güneş ışığından ve aşırı sıcak ve soğuktan koruyun.
- Bilgisayarı sağlam ve düz bir yüzeyde çalıştırın. Bilgisayarın hava çıkışı olan tüm kenarlarında ve monitörün üstünde hava akımını sağlamak için 10,2 cm (4 inç) genişliğinde açıklık bırakın.
- Havalandırma deliklerini veya hava girişlerini tıkararak hava akışını bilgisayarın içine gidecek şekilde sınırlamayın. Hava akışını sınırlayacağından, klavyeyi, klavye ayakları aşağıda olacak şekilde doğrudan masaüstü birimin önüne yerleştirmeyin.
- Bilgisayarı hiçbir zaman erişim paneli veya herhangi bir genişletme kartı yuvası kapakları çıkarılmış şekilde çalıştırmayın.
- Birbirinin devridaim eden veya önceden ısıtılan havasına maruz kalmaması için bilgisayarları birbirinin üzerine veya çok yakınına koymayın.
- Bilgisayar ayrı bir kasada çalıştırılacaksa, kasada havalandırma girişi ve çıkışı bulunmalıdır. Yukarıda belirtilen aynı işletim yönergeleri geçerlidir.
- Bilgisayarı ve klavyeyi sıvılardan koruyun.
- Monitördeki havalandırma yuvalarını herhangi bir malzemeyle kapatmayın.
- Uyku durumları da dahil olmak üzere, işletim sisteminin veya diğer yazılımın güç yönetimi işlevlerini yükleyin veya etkinleştirin.
- Aşağıdakilerden birini yapmadan önce bilgisayarı kapatın:
 - Bilgisayarın dış yüzeyini yumuşak, nemli bir bezle gerektiği şekilde silin. Temizleme ürünleri kullanılması yüzeyin rengini soldurabilir veya yüzeye zarar verebilir.
 - Bilgisayarın tüm havalandırma deliklerini ara sıra temizleyin. Pamuk, toz ve başka yabancı maddeler havalandırma deliklerini tıkayabilir ve hava akışını engelleyebilir.

Optik sürücü için önlemler

Optik disk sürücüsünü çalıştırırken veya temizlerken aşağıdaki yönergeleri izlediğinizden emin olun.

Çalışma

- Çalışma sırasında sürücüyü taşımayın. Okuma sırasında bozulmasına neden olabilir.
- Sürücüyü ani sıcaklık değişikliklerine maruz bırakmayın, birimin içinde yoğunlaşma oluşabilir. Sürücü çalışmaktayken sıcaklık aniden değişirse, gücü kesmeden önce en az bir saat bekleyin. Birimi hemen çalıştırırsanız, okuma sırasında bozulabilir.
- Sürücüyü yüksek neme, aşırı sıcaklıklara, mekanik titreşime veya doğrudan güneş ışığına maruz kalan yerlere koymayın.

Temizleme

- Paneli ve kontrolleri yumuşak ve kuru bir bezle veya hafif bir deterjan solüsyonuyla biraz nemlendirilmiş yumuşak bir bezle temizleyin. Sıvı temizleyicileri asla doğrudan birimin üzerine püskürtmeyin.
- Yüzeze zarar verebilecek alkol veya benzen gibi herhangi bir çözücü kullanmayın.

Güvenlik

Sürücüye herhangi bir nesne veya sıvı girmesi halinde, hemen bilgisayarı fişten çekin ve yetkili bir HP servis sağlayıcısına kontrol ettirin.

Nakliye hazırlığı

Bilgisayarı nakliyat için hazırlarken aşağıdaki önerileri izleyin:

1. Sabit sürücüdeki dosyaları harici bir depolama aygıtında yedekleyin. Yedekleme ortamının depolama veya taşıma sırasında elektriksel veya manyetik etkiye maruz kalmadığından emin olun.



NOT: Sistem gücü kapatıldığında, sabit disk sürücüsü otomatik olarak kilitlenir.

2. Tüm çıkarılabilir ortamları çıkarın ve saklayın.
3. Bilgisayarı ve harici aygıtları kapatın.
4. Güç kablosunu AC prizinden ve ardından bilgisayardan çıkarın.
5. Sistem bileşenlerinin ve harici aygıtların önce güç kaynaklarıyla, daha sonra bilgisayarla bağlantısını kesin.



NOT: Bilgisayarı kargoya vermeden önce tüm kartların düzgün bir şekilde yerine oturduğundan ve kart yuvalarına sabitlendiğinden emin olun.

6. Sistem bileşenlerini ve harici aygıtları orijinal ambalaj kutularına veya ürünleri koruyacak miktarda yeterli ambalaj malzemesine sahip benzer ambalajlara koyun.

D Eriřilebilirlik

HP, engelliler de dahil herkes tarafından ister tek başına isterse uygun yardımcı aygıtlar ile birlikte kullanılabilir ürün ve hizmetler tasarlamakta, üretmekte ve pazarlamaktadır.

Desteklenen yardımcı teknolojiler

HP ürünleri, işletim sistemine yardımcı nitelikteki pek çok teknolojiyi destekler ve ek yardımcı teknolojilerle birlikte çalışacak şekilde yapılandırılabilir. Yardımcı özellikler hakkında daha fazla bilgi edinmek için aygıtınızdaki Arama özelliğini kullanın.



NOT: Belirli bir yardımcı teknoloji ürünü hakkında ek bilgi için, o ürünle ilgili olarak müşteri desteği ile iletişime geçin.

Desteğe başvurma

Ürün ve hizmetlerimizin erişilebilirliğini sürekli olarak iyileştiriyoruz ve kullanıcılardan gelen geribildirimleri memnuniyetle karşılıyoruz. Ürünlerimizden biriyle ilgili sorun yaşadığınız ya da yardımını gördüğünüz erişilebilirlik özellikleriyle ilgili iletmek istedikleriniz varsa, Pazartesi Cumaya MST saatiyle 06.00 - 21.00 arasında (888) 259-5707 numaralı telefonu arayarak bize ulaşabilirsiniz. Sağırsanız ya da zor duyuyor ve TRS/VRS/WebCapTel kullanıyorsanız, teknik destek almak ya da erişilebilirlikle ilgili sorularınızı iletmek için Pazartesi ile Cuma günleri (Kuzey Amerika Sıradağlar Saati) 06.00 - 21.00 arasında (877) 656-7058 numaralı telefonu arayarak bize ulaşabilirsiniz.



NOT: Destek yalnızca İngilizce dilindedir.

Dizin

A

arka panel bileşenleri 3

B

bellek

takma 13

yuva doldurma 13

bilgisayar işletim yönergeleri 58

Ç

çıkarma

2,5 inç sabit sürücü 41

3,5 inç sabit sürücü 33

5,25 inç optik sürücü 24

bilgisayar erişim paneli 6

çerçeve kapağı 9

genişletme kartı 16

ince optik sürücü 29

M.2 SSD kartı 43

ön çerçeve 8

pil 54

toz filtresi 10

E

elektrostatik boşaltma, zararı

önleme 57

erişilebilirlik 60

erişim paneli

çıkarma 6

değiştirme 7

G

genişletme kartı

çıkarma 16

takma 16

güvenlik

HP Business PC Güvenlik Kilidi

47

kablo kilidi 46

kilit 47

ön çerçeve 52

H

havalandırma yönergeleri 58

K

kilitler

HP Business PC Güvenlik Kilidi
47

kablo kilidi 46

kilit 47

ön çerçeve 52

kurulum yönergeleri 5

M

M.2 SSD kartı

çıkarma 43

takma 43

N

nakliye hazırlığı 59

O

optik sürücü

önlemler 59

temizleme 59

optik sürücü (5,25 inç)

çıkarma 24

takma 26

optik sürücü (ince)

çıkarma 29

takma 31

Ö

ön çerçeve

çıkarma 8

değiştirme 10

güvenlik 52

kapak çıkarma 9

ön panel bileşenleri 2

P

pil değiştirme 54

S

sabit sürücü (2,5 inç)

çıkarma 41

takma 42

sabit sürücü (3,5 inç)

çıkarma 33

takma 36

seri numarası konumu 4

sistem kartı bağlantıları 12

sürücüler

kablo bağlantıları 23

konumlar 21

takma 23

T

takma

2,5 inç sabit sürücü 42

3,5 inç sabit sürücü 36

5,25 inç optik sürücü 26

bellek 13

bilgisayar erişim paneli 7

genişletme kartı 16

ince optik sürücü 31

M.2 SSD kartı 43

ön çerçeve 10

pil 54

sürücü kabloları 23

toz filtresi 10

toz filtresi 10

Ü

ürün kimliği konumu 4