



Referenčná príručka k hardvéru

HP EliteDesk 800/880 G3 TWR Business PC

© Copyright 2016 HP Development Company, L.P.

Windows je registrovaná ochranná známka alebo ochranná známka spoločnosti Microsoft Corporation v USA a iných krajinách.

Informácie obsiahnuté v tomto dokumente podliehajú zmenám bez predchádzajúceho upozornenia. Jediné záruky na produkty a služby spoločnosti HP sú uvedené vo vyhláseniach o výslovnej záruke, ktorá sa dodáva spolu s týmito produktmi a službami. Nič z uvedeného nemôže byť chápané tak, že zakladá dodatočnú záruku. Spoločnosť HP nie je zodpovedná za technické ani redakčné chyby alebo vynechania, ktoré tento dokument obsahuje.

Prvé vydanie: November 2016

Katalógové číslo dokumentu: 913315-231

Oznámenie o výrobku

Táto príručka popisuje funkcie, ktoré sú spoločné pre väčšinu modelov. Niektoré funkcie nemusia byť vo vašom počítači k dispozícii.






Podmienky používania softvéru

Inštaláciou, kopírovaním, prevzatím alebo iným používaním ľubovoľného softvérového produktu predinštalovaného v tomto počítači vyjadrujete svoj súhlas s tým, že budete dodržiavať podmienky licenčnej zmluvy koncového používateľa (EULA) od spoločnosti HP. Ak s týmito licenčnými podmienkami nesúhlasíte, do 14 dní vráťte celý nepoužitý produkt (hardvér a softvér) a požiadajte o úplnú refundáciu. Na túto jedinou formu náhrady sa vzťahujú podmienky refundácie vášho predajcu.

Ak potrebujete akékoľvek ďalšie informácie alebo chcete požiadať o úplnú refundáciu ceny počítača, obráťte sa na svojho predajcu.

O tejto príručke

Táto príručka poskytuje základné informácie na inováciu firemných počítačov HP EliteDesk.

-
-  **VAROVANIE!** Označuje nebezpečné situácie, pri ktorých **môže** dôjsť k smrti alebo vážnemu zraneniu, ak sa im nevyhnete.
 -  **UPOZORNENIE:** Označuje nebezpečné situácie, pri ktorých **môže** dôjsť k menšiemu alebo stredne vážnemu zraneniu, ak sa im nevyhnete.
 -  **DÔLEŽITÉ:** Označuje informácie považované za dôležité, ale netýkajúce sa rizika (napríklad správy týkajúce sa poškodenia majetku). Upozornenia na to, že ak používateľ nedodrží presne opísaný postup, môže dôjsť k strate údajov alebo poškodeniu hardvéru alebo softvéru. Obsahuje tiež základné informácie vysvetľujúce koncepciu alebo spôsob dokončenia úlohy.
 -  **POZNÁMKA:** Obsahuje ďalšie informácie, ktoré zvyrazňujú alebo dopĺňajú dôležité body hlavného textu.
 -  **TIP:** Poskytuje užitočné rady na dokončenie úlohy.
-

Obsah

1 Súčasti produktu	1
Štandardné funkcie konfigurácie	1
Súčasti predného panela	2
Súčasti zadného panela	3
Umiestnenie sériového čísla	4
2 Inovácie hardvéru	5
Inovovateľné súčasti s možnosťou servisu	5
Výstrahy a upozornenia	5
Odobratie prístupového panela počítača	6
Vrátenie prístupového panela počítača	7
Odstránenie predného krytu	8
Vybratie prázdnych článkov panela	9
Vrátenie predného krytu	10
Vytiahnutie a inštalácia voliteľného prachového filtra na prednom ráme	10
Prípojky na systémovej doske	12
Inovácia systémovej pamäte	13
Inštalácia pamäťového modulu	13
Vybratie alebo inštalácia rozširujúcej karty	16
Pozície jednotiek	21
Vytiahnutie a inštalácia jednotiek	23
Vybratie 5,25-palcovej jednotky	24
Inštalácia 5,25-palcovej jednotky	26
Vytiahnutie 9,5 mm tenkej optickej jednotky	29
Inštalácia 9,5 mm tenkej optickej jednotky	31
Vytiahnutie 3,5-palcového pevného disku	33
Inštalácia 3,5-palcového pevného disku	35
Vytiahnutie 2,5-palcového pevného disku	40
Inštalácia 2,5-palcového pevného disku	41
Vytiahnutie a inštalácia pamäťovej karty M.2 SSD	42
Inštalácia bezpečnostného zámku	45
Lankový zámok	45
Visiaci zámok	46
Bezpečnostný zámok V2 pre firemné počítače HP	46
Zabezpečenie predného krytu	51

Príloha A	Výmena batérie	53
Príloha B	Elektrostatický výboj	56
	Predchádzanie poškodeniu elektrostatickým výbojom	56
	Spôsoby uzemnenia	56
Príloha C	Pokyny týkajúce sa prevádzky počítača, rutinná starostlivosť o počítač a jeho príprava na prepravu	57
	Pokyny týkajúce sa prevádzky počítača a rutinná starostlivosť	57
	Opatrenia pri práci s optickou jednotkou	58
	Používanie	58
	Čistenie	58
	Bezpečnosť	58
	Príprava na prepravu	58
Príloha D	Zjednodušenie ovládania	59
	Podporované pomocné technológie	59
	Kontakt na oddelenie technickej podpory	59
Register	60

1 Súčasti produktu

Štandardné funkcie konfigurácie

Konfigurácia sa môže líšiť v závislosti od modelu. Ak potrebujete pomoc a podporu a chcete zistiť ďalšie informácie o hardvéri a softvéri nainštalovanom na vašom modeli počítača, spustíte pomôcku HP Support Assistant.

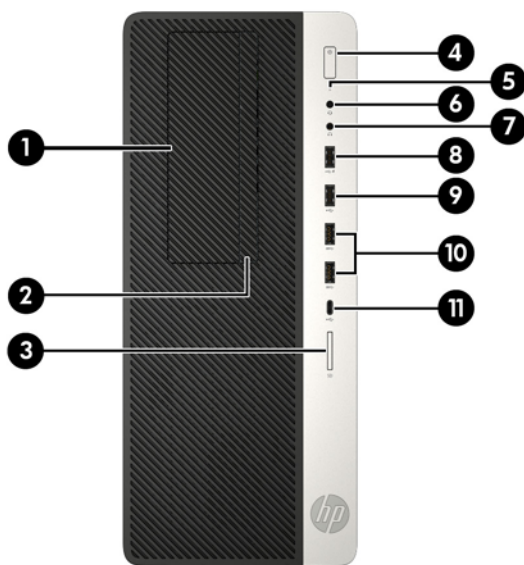


POZNÁMKA: Tento model počítača možno použiť v orientácii veže alebo pracovnej stanice.



Súčasti predného panela

Konfigurácia jednotky sa môže pri jednotlivých modeloch líšiť. Niektoré modely majú prázdny článok krytu, ktorý kryje jednu alebo viacero pozícií jednotiek.

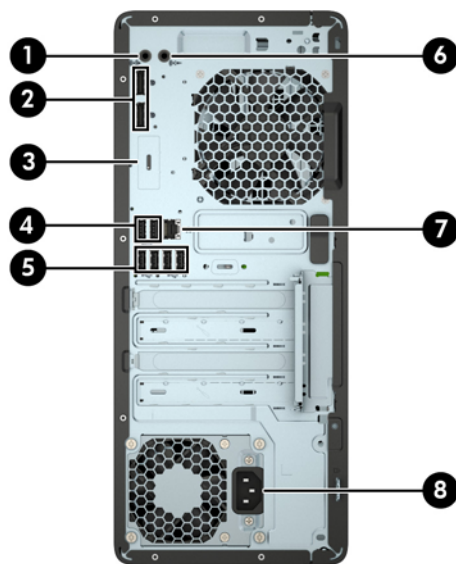


Súčasti predného panela

1	5,25-palcová pozícia polovičnej výšky pre jednotku (za rámom)	7	Konektor výstupu zvuku (slúchadlá)
2	Tenká optická jednotka (voliteľné)	8	Port USB 2.0.x s funkciou režimu spánku a nabíjania od HP
3	Čítač kariet SD (voliteľný)	9	Port USB 2.0
4	Tlačidlo napájania	10	Porty USB 3.x (2)
5	Indikátor aktivity pevného disku	11	Nabíjací port USB Type-C
6	Kombinovaný konektor zvukového výstupu (slúchadlá)/zvukového vstupu (mikrofón)		

POZNÁMKA: Pri zapnutom počítači indikátor na tlačidle napájania svieti nabiele. Ak bliká červeno, je problém s počítačom a zobrazí sa diagnostický kód. Interpretáciu kódov nájdete v príručke *Spríevodca servisom a údržbou*.

Súčasti zadného panela



Súčasti zadného panela

1		Konektor zvukového výstupu pre napájané zvukové zariadenia	5		Porty USB 3.x (4)
2		Konektory monitora s rozhraním DisplayPort (2)	6		Konektor zvukového vstupu
3		Voliteľný port	7		Sieťový konektor RJ-45
4		Porty USB 2.0 s funkciou prebudenia z S4/S5 (2)	8		Konektor napájacieho kábla

POZNÁMKA: Váš model môže mať ďalšie voliteľné porty, ktoré sú k dispozícii od spoločnosti HP.

Ak je zariadenie zapojené do konektora zvuku, objaví sa na obrazovke monitora dialógové okno s otázkou, či chcete konektor použiť pre mikrofón alebo pre slúchadlá. Konektory môžete kedykoľvek prekonfigurovať dvojitým kliknutím na ikonu funkcie Správca zvuku na paneli úloh systému Windows.

Ak je nainštalovaná grafická karta v jednej zo zásuviek systémovej dosky, video konektory na grafickej karte a / alebo na integrovanej grafike na systémovej doske je možné používať. Správanie určí nainštalovaná konkrétna grafická karta a konfigurácia softvéru určía.

Grafickú kartu na systémovej doske možno vypnúť zmenou nastavení v pomôcke BIOS F10 Setup.

Umiestnenie sériového čísla

Každý počítač má jedinečné sériové číslo a produktové číslo ID umiestnené na vonkajšej časti počítača. Zaznamenajte si tieto čísla, aby ste ich mohli použiť v prípade, že požiadate o pomoc servisné stredisko.




2 Inovácie hardvéru

Inovovateľné súčasti s možnosťou servisu

V počítači sa nachádzajú súčasti, ktoré možno jednoducho inovovať a vykonávať ich servis. Pri mnohých inštalačných postupoch uvedených v tejto kapitole je potrebný hviezdicový skrutkovač Torx T15 alebo plochý skrutkovač.

Výstrahy a upozornenia

Pred vykonaním inovácií si pozorne prečítajte všetky príslušné pokyny, upozornenia a výstrahy uvedené v tejto príručke.

 **VAROVANIE!** Postup zníženia rizika poranenia zásahom elektrickým prúdom, horúcimi povrchmi alebo požiarom:


Odpojte napájací kábel z elektrickej zásuvky a vnútorné systémové súčasti nechajte vychladnúť skôr, ako sa ich budete dotýkať.

Nezapájajte do zásuviek radiča sieťového rozhrania (NIC) konektory telefónov, ani konektory telekomunikačných zariadení.

Neodpájajte uzemňovací kolík napájacieho kábla. Uzemňovací kolík plní z pohľadu bezpečnosti veľmi dôležitú funkciu.


Zapojte napájací kábel do uzemnenej zásuvky, ktorá je po celý čas ľahko prístupná.

V záujme zníženia rizika vážneho poranenia si prečítajte príručku *Príručka bezpečnosti a pohodlnej obsluhy*. Uvádza správne nastavenie pracovnej stanice, správne polohy tela, ako aj zdravotné a pracovné návyky pre používateľov počítačov. *Príručka bezpečnosti a pohodlnej obsluhy* obsahuje aj dôležité informácie týkajúce sa bezpečnosti pri práci s elektrickými a mechanickými súčastami. *Príručka bezpečnosti a pohodlnej obsluhy* je k dispozícii aj na webe na adrese <http://www.hp.com/ergo>.

 **VAROVANIE!** Obsahuje pohyblivé časti a časti pod elektrickým napätím.

Pred odstránením krytu odpojte zariadenie z napájania.

Pred zapojením zariadenia do elektrickej siete, namontujte a zaistite kryt.


 **DÔLEŽITÉ:** Statická elektrina môže poškodiť elektrické súčasti počítača alebo ďalšieho vybavenia. Skôr než začnete, dotknite sa uzemneného kovového predmetu, aby ste zaistili, že nebudete nabití statickou elektrinou. Ďalšie informácie nájdete v časti [Elektrostatický výboj na strane 56](#).

Keď je počítač pripojený k zdroju sieťového napájania, do systémovej dosky je neustále privádzané napätie. Aby sa zabránilo poškodeniu vnútorných súčastí, pred otvorením počítača je nutné odpojiť sieťový napájací kábel od zdroja napájania.

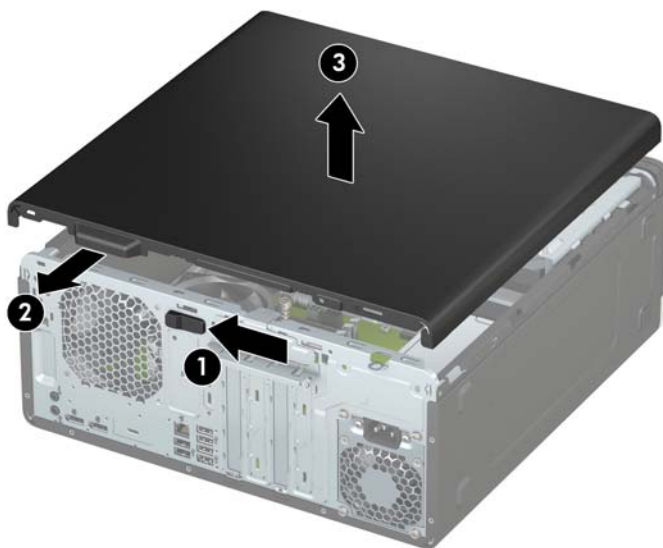
Odobratie prístupového panela počítača

Pre prístup k vnútorným súčastiam musíte odstrániť prístupový panel:

1. Vyberte/uvolnite prípadné zabezpečovacie zariadenia, ktoré zabraňujú otvoreniu počítača.
2. Vyberte z počítača všetky vymeniteľné médiá, napríklad disky CD alebo flash USB.
3. Cez operačný systém vypnite počítač a vypnite všetky externé zariadenia.
4. Odpojte napájací kábel od elektrickej zásuvky a odpojte všetky externé zariadenia.

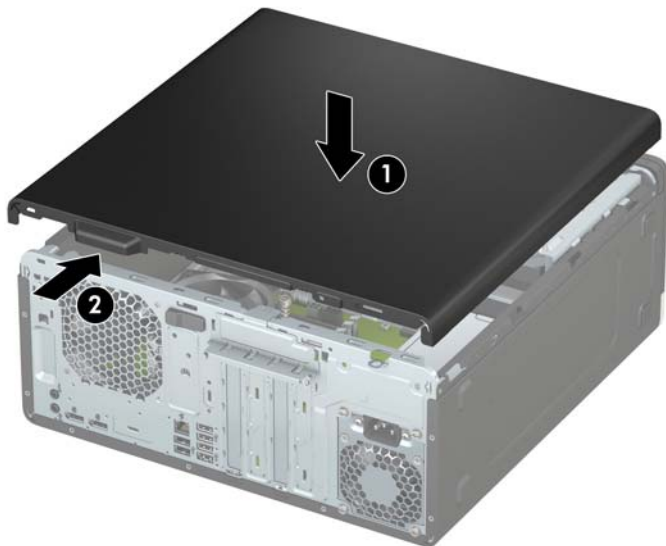
 **DÔLEŽITÉ:** Bez ohľadu na stav napájania je na systémovej doske vždy prítomné napätie, kým je systém zapojený do aktívnej sieťovej napájacej zásuvky. Aby sa zabránilo poškodeniu vnútorných súčastí, pred otvorením počítača je nutné odpojiť sieťový napájací kábel od zdroja napájania.

5. Posuňte uvoľňovaciu páčku prístupového panela smerom doľava (1) tak, aby sa zaistila na svojom mieste. Potom zasuňte prístupový panel naspäť (2) a nadvihnite ho z počítača (3).




Vrátenie prístupového panela počítača

Uistite sa, či je uvoľňovacia páčka prístupového panela zaistená v mieste, potom priložte prístupový panel na počítač (1) a zasunúť panel dopredu (2). Uvoľňovacia páčka sa automaticky posunie naspäť doprava a zaistí sa prístupový panel.

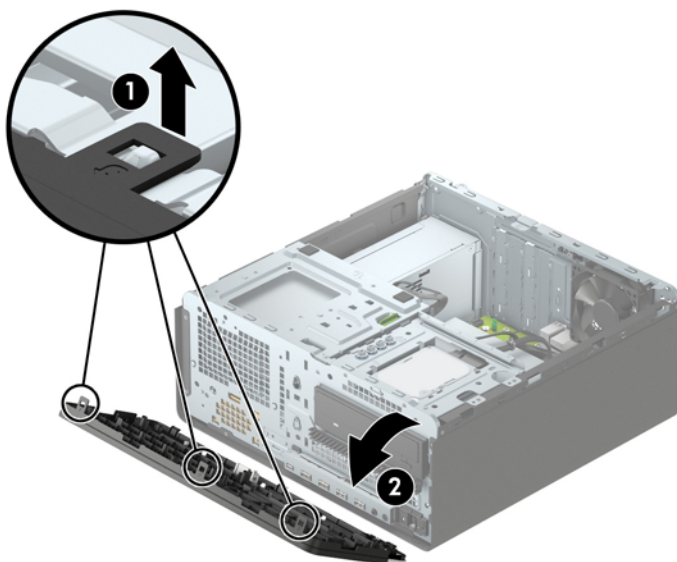


Odstránenie predného krytu

1. Vyberte/uvolnite prípadné zabezpečovacie zariadenia, ktoré zabraňujú otvoreniu počítača.
2. Vyberte z počítača všetky vymeniteľné médiá, napríklad disky CD alebo flash USB.
3. Cez operačný systém vypnite počítač a vypnite všetky externé zariadenia.
4. Odpojte napájací kábel od elektrickej zásuvky a odpojte všetky externé zariadenia.

 **DÔLEŽITÉ:** Bez ohľadu na stav napájania je na systémovej doske vždy prítomné napätie, kým je systém zapojený do aktívnej sieťovej napájacej zásuvky. Aby sa zabránilo poškodeniu vnútorných súčastí, pred otvorením počítača je nutné odpojiť sieťový napájací kábel od zdroja napájania.

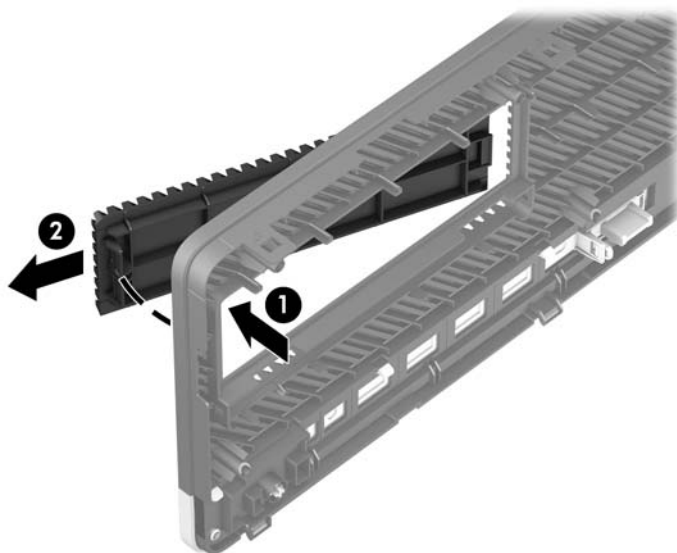
5. Odoberte prístupový panel počítača. Pozrite si časť [Odobratie prístupového panela počítača na strane 6](#).
6. Nadvihnite tri zarážky na vrchnej strane rámu (1) a potom vytočte rám zo skrinky (2).



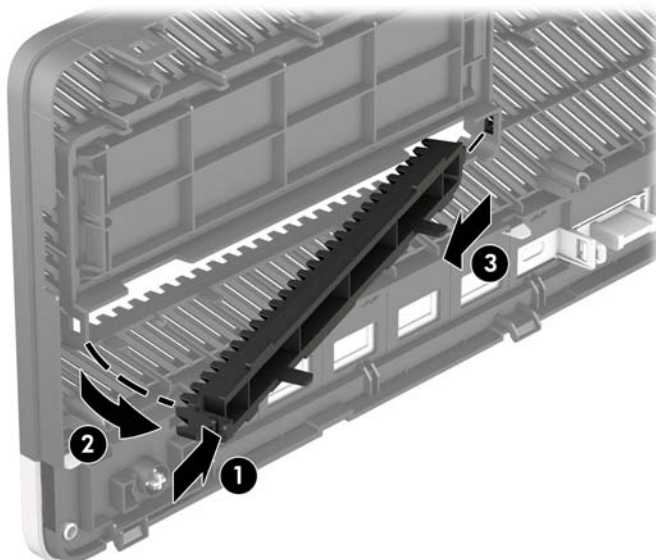
Vybratie prázdnych článkov panela

Niektoré modely majú prázdny článok krytu, ktorý zakrýva pozíciu pre optickú jednotku. Pred inštaláciou optickej jednotky odstráňte kryt prázdnej pozície v ráme. Vytiahnutie prázdneho článku panela:

1. Odstráňte prístupový panel a predný kryt.
2. Ak chcete odobrať kryt prázdnej pozície pre 5,25-palcovú optickú jednotku, zatlačte dovnútra dve zarážky na pravej strane prázdnej jednotky (1) a potom otočením vytiahnite prázdny článok z predného rámu (2).

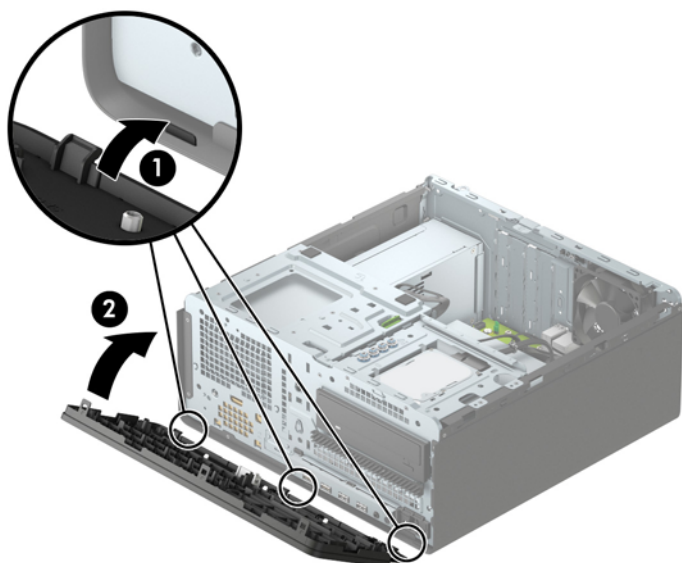


Ak chcete odstrániť kryt prázdnej pozície pre tenkú optickú jednotku, zatlačte dovnútra zarážku na pravej strane krytu prázdnej pozície (1), potom vytočte kryt prázdnej pozície von z predného rámu (2) a vysuňte ľavú stranu krytu prázdnej pozície zo štrbiny v prednom ráme (3).



Vrátenie predného krytu

Vložte tri kolíky naspodku krytu do obdĺžnikových otvorov na skrinke (1), potom pootočte vrch krytu k skrinke (2) a zacvaknite ho na svojom mieste.




Vytiahnutie a inštalácia voliteľného prachového filtra na prednom ráme

Niektoré modely sú vybavené voliteľným prachovým filtrom na prednom ráme. Je potrebné pravidelne čistiť prachový filter, aby sa prach zhromaždený na filtri nedostal do prúdu vzduchu prechádzajúceho počítačom.

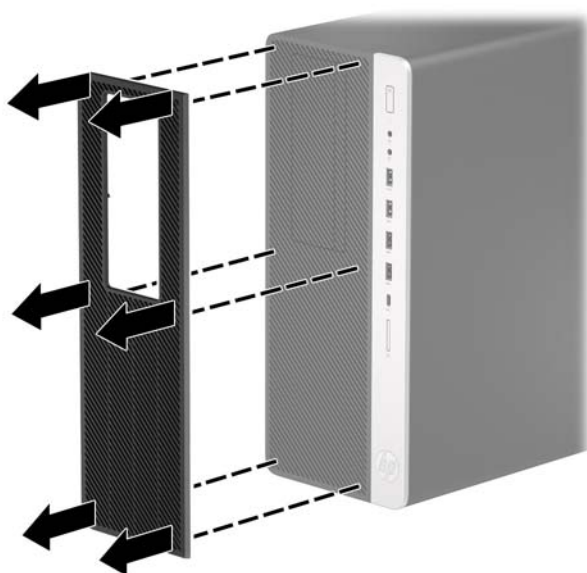
 **POZNÁMKA:** Voliteľný prachový filter na prednom ráme je k dispozícii u spoločnosti HP.

Odstránenie, čistenie a výmena prachového filtra:

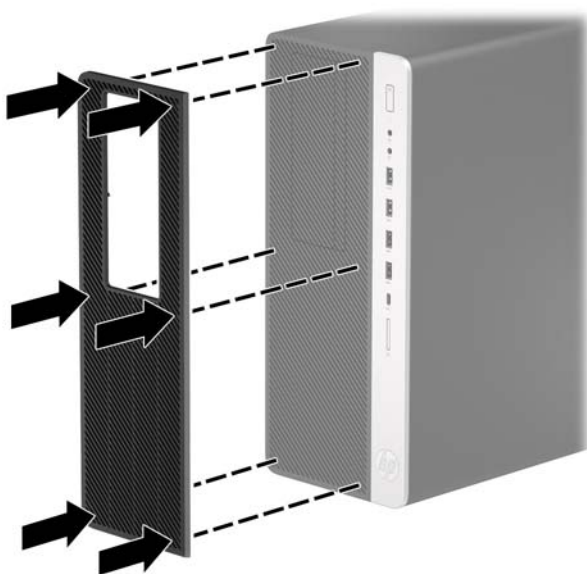
1. Cez operačný systém vypnite počítač a vypnite všetky externé zariadenia.
2. Odpojte napájací kábel od elektrickej zásuvky a odpojte všetky externé zariadenia.

 **POZNÁMKA:** Bez ohľadu na stav napájania je na systémovej doske vždy prítomné napätie, kým je systém zapojený do aktívnej sieťovej napájacej zásuvky. Aby sa zabránilo poškodeniu vnútorných súčastí, pred otvorením počítača je nutné odpojiť sieťový napájací kábel od zdroja napájania.

3. Ak chcete vytiahnuť prachový filter, prstami oddelte filter od predného rámu na miestach s plôškami znázornenými ďalej.



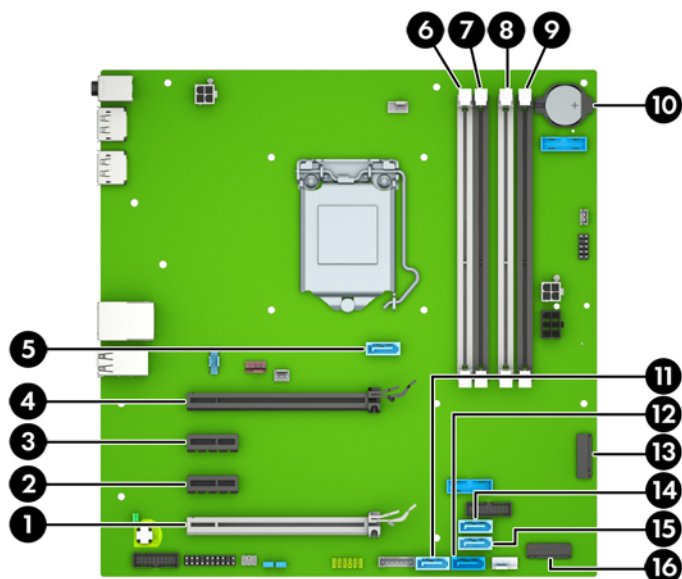
4. Pomocou mäkkej kefky alebo handričky očistite filter od prachu. Ak je značne znečistený, opláchnite filter vodou.
5. Ak chcete znova nasadiť prachový filter, zatlačte filter pevne na predný rám na miestach so zarážkou, ako je znázornené na obrázku ďalej.



6. Opätovne pripojte napájací kábel a všetky externé zariadenia a potom zapnite počítač.

Prípojky na systémovej doske

Na identifikáciu konektorov na systémovej doske použite nasledujúci obrázok a tabuľku pre váš model.



Položka	Konektor systémovej dosky	Štítok systémovej dosky	Farba	Súčasť
1	PCI Express x16 zaradená do zásuvky x4	X4PCIEXP	Biela	Rozširujúca karta
2	PCI Express x1	X1PCIEXP2	Čierna	Rozširujúca karta
3	PCI Express x1	X1PCIEXP1	Čierna	Rozširujúca karta
4	PCI Express x16	X16PCIEXP	Čierna	Rozširujúca karta
5	SATA 3.0	SATA3	Svetlomodrá	Tenká optická jednotka
6	DIMM4 (kanál A)	DIMM4	Biela	Pamäťový modul
7	DIMM3 (kanál A)	DIMM3	Čierna	Pamäťový modul
8	DIMM2 (kanál B)	DIMM2	Biela	Pamäťový modul
9	DIMM1 (kanál B)	DIMM1	Čierna	Pamäťový modul
10	Batéria	BAT	Čierna	Batéria
11	SATA 3.0	SATA1	Svetlomodrá	Lubovoľné zariadenie SATA iné než primárny pevný disk
12	SATA 3.0	SATA0	Tmavomodrá	Primárny pevný disk
13	M.2 WLAN	WLAN	Čierna	Karta M.2 WLAN
14	SATA 3.0	SATA4	Svetlomodrá	Lubovoľné zariadenie SATA iné než primárny pevný disk
15	SATA 3.0	SATA2	Svetlomodrá	Lubovoľné zariadenie SATA iné než primárny pevný disk
16	M.2 SSD	SSD	Čierna	Pamäťová karta M.2 SSD

Inovácia systémovej pamäte

Počítač sa dodáva so 4 pamäťovými modulmi DDR4-SDRAM DIMM.

Pamäťové zásuvky na systémovej doske sú obsadené najmenej jedným vopred nainštalovaným pamäťovým modulom. Na dosiahnutie maximálnej podporovanej kapacity pamäte môžete do systémovej dosky vložiť pamäťové moduly s celkovou kapacitou až 64 GB konfigurované vo vysokovýkonnom dvojkanálovom režime.

Pre správne fungovanie systému musia moduly DIMM spĺňať tieto parametre:

- Štandardné 288-kolíkové
- Bezzásobníkový nie ECC PC4-19200, kompatibilné s DDR4-2400 MHz-compliant
- 1,2-voltové pamäťové moduly DDR4-SDRAM
- Latencia CAS 17 DDR4 2400 MHz (časovanie 17-17-17)
- Povinné informácie JEDEC SPD

Počítač podporuje nasledujúce:

- Pamäťové technológie 512 Mb, 1 Gb, 2 Gb a 4 Gb bez funkcie ECC.
- Jednostranné alebo obojstranné pamäťové moduly
- Pamäťové moduly s konštrukciou x8 a x16 DDR; pamäťové moduly s konštrukciou x4 SDRAM nie sú podporované.



POZNÁMKA: Systém nebude správne fungovať, ak nainštalujete nepodporované pamäťové moduly.

Inštalácia pamäťového modulu

Na systémovej doske sa nachádzajú štyri päťice na pamäťové moduly, pričom na jeden kanál pripadajú dve päťice. Päťice sú označené ako DIMM1, DIMM2, DIMM3 a DIMM4. Päťice DIMM1 a DIMM2 fungujú v pamäťovom kanáli B. Päťice DIMM3 a DIMM4 fungujú v pamäťovom kanáli A.

Systém bude automaticky fungovať v jednokanálovom režime, dvojkanálovom režime alebo v režime flex, podľa toho, ako boli moduly DIMM nainštalované.




POZNÁMKA: Jeden kanál a nevyvážené pamäťové konfigurácie duálneho kanála majú za následok znížený grafický výkon.

- Systém bude fungovať v jednokanálovom režime, ak päťice DIMM boli obsadené len v jednom kanáli.
- Ak je celková kapacita pamäťových modulov DIMM v kanáli A rovnaká, ako celková kapacita pamäťových modulov DIMM v kanáli B, systém bude pracovať vo výkonnejšom dvojkanálovom režime. Technológia a šírka zariadení sa medzi jednotlivými kanálmi môže odlišovať. Ak napríklad do kanálu A nainštalujete dva pamäťové moduly DIMM s kapacitou 1 GB a do kanála B jeden pamäťový modul DIMM s kapacitou 2 GB, systém bude pracovať v dvojkanálovom režime.
- Ak nie je celková kapacita pamäťových modulov DIMM v kanáli A rovnaká, ako celková kapacita pamäťových modulov DIMM v kanáli B, systém bude pracovať v režime flex. V tomto režime kanál obsahujúci najmenšie množstvo pamäte opisuje celkové množstvo pamäte určené duálnemu kanálu a zvyšok je určený jednotlivému kanálu. Aby sa dosiahla optimálna rýchlosť, kanály by mali byť vyvážené tak, že najväčšie množstvo pamäte je rozložené medzi dva kanály. Ak jeden kanál bude mať viac pamäte, ako druhý, väčšia pamäť by mala byť pre kanál A. Ak napríklad do päťíc nainštalujete jeden pamäťový modul DIMM s kapacitou 2 GB a tri moduly s kapacitou 1 GB, kanál A by mal obsahovať modul DIMM kapacitou 2 GB a jeden modul s kapacitou 1 GB a kanál B by mal obsahovať ostatné dva moduly

DIMM s kapacitou 1 GB. S touto konfiguráciou sa pamäť s kapacitou 4 GB používa v dvojkanálovom režime a pamäť s kapacitou 1 GB v jednonálovom režime.

- V každom režime je maximálna operačná rýchlosť určená najpomalším modulom DIMM v systéme.


 **DÔLEŽITÉ:** Pred pridávaním alebo vyberaním pamäťových modulov musíte odpojiť napájací kábel a čakať približne 30 sekúnd na stratu prúdu. Bez ohľadu na stav napájania je na systémovej doske vždy prítomné napätie, kým je systém zapojený do aktívnej sieťovej napájacej zásuvky. Pridávanie alebo odoberanie pamäťových modulov pod napätím môže spôsobiť neopraviteľné škody na pamäťových moduloch alebo systémovej doske.

Pätice pamäťového modulu majú pozlátené kontakty. Pri inovácii pamäte je dôležité použiť pamäťové moduly s pozlátenými kontaktmi, aby sa zabránilo korózii alebo oxidácii vznikajúcej pri vzájomnom kontakte dvoch rôznych kovov.


Statická elektrina môže poškodiť elektronické súčasti počítača alebo voliteľných kariet. Skôr než začnete, dotknite sa uzemneného kovového predmetu, aby ste zaistili, že nebudete nabití statickou elektrinou. Ďalšie informácie nájdete na adrese [Elektrostatický výboj na strane 56](#).

Pri práci s pamäťovými modulmi dajte pozor, aby ste sa nedotkli žiadneho kontaktu. Taký dotyk by mohol modul poškodiť.

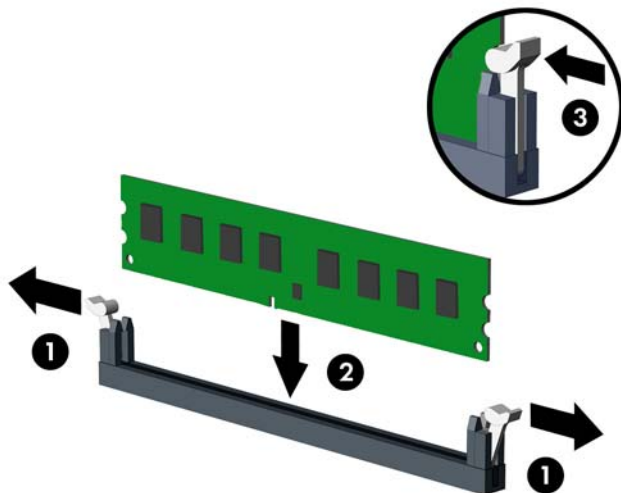
1. Vyberte/uvolnite prípadné zabezpečovacie zariadenia, ktoré zabraňujú otvoreniu počítača.
2. Vyberte z počítača všetky vymeniteľné médiá, napríklad disky CD alebo flash USB.
3. Cez operačný systém vypnite počítač a vypnite všetky externé zariadenia.
4. Odpojte napájací kábel od elektrickej zásuvky a odpojte všetky externé zariadenia.


 **DÔLEŽITÉ:** Pred pridávaním alebo vyberaním pamäťových modulov musíte odpojiť napájací kábel a čakať približne 30 sekúnd na stratu prúdu. Bez ohľadu na stav napájania je na systémovej doske vždy prítomné napätie, kým je systém zapojený do aktívnej sieťovej napájacej zásuvky. Pridávanie alebo odoberanie pamäťových modulov pod napätím môže spôsobiť neopraviteľné škody na pamäťových moduloch alebo systémovej doske.

5. Odoberte prístupový panel počítača.

 **VAROVANIE!** Aby ste znížili riziko popálenia na horúcich vnútorných súčastiach systému, počkajte, kým tieto súčasti vychladnú.

6. Roztiahnite obe zarážky zásuvky pamäťového modulu (1) a vložte pamäťový modul do zásuvky (2). Zatlačte modul do zásuvky a uistite sa, že modul je úplne zasunutý a správne zapadol na svoje miesto. Uistite sa, že zarážky úplne zapadli na svoje miesto (3).



 **POZNÁMKA:** Pamäťový modul možno nainštalovať jediným spôsobom. Zarovnajete drážku modulu s výčnelkom na päťici pamäťového modulu.

Obsadíte čiernu zásuvku modulu DIMM skôr, ako bielu zásuvku modulu DIMM.

Najvyšší výkon dosiahnete vtedy, ak pamäťové moduly nainštalujete do zásuviek tak, aby sa kapacita pamäte rovnako rozdelila medzi kanál A a kanál B.

7. Ak chcete inštalovať ďalšie moduly, opakujte krok 6.
8. Znova nasadíte prístupový panel počítača.
9. Opätovne pripojíte napájací kábel a všetky externé zariadenia a potom zapnete počítač. Počítač by mal pridanú pamäť automaticky rozpoznať.
10. Zamknite prípadné zabezpečovacie zariadenia, ktoré boli uvoľnené pri vybratí prístupového panela.

Vybratie alebo inštalácia rozširujúcej karty


Počítač má dve rozširujúce zásuvky PCI Express x1, jednu rozširujúcu zásuvku PCI Express x16 a jednu rozširujúcu zásuvku PCI Express x16, ktorá je posunutá nadol do zásuvky x4.

 **POZNÁMKA:** Môžete nainštalovať rozširujúcu kartu PCI Express x1, x4, x8 alebo x16 do zásuvky PCI Express x16.

V prípade konfigurácie s duálnou grafickou kartou, prvá (primárna) karta musí byť nainštalovaná v zásuvke PCI Express x16, ktorá NIE JE zaradená do zásuvky x4.

Vybratie, výmena alebo prídanie rozširujúcej karty:


1. Vyberte/uvoľnite prípadné zabezpečovacie zariadenia, ktoré zabraňujú otvoreniu počítača.
2. Vyberte z počítača všetky vymeniteľné médiá, napríklad disky CD alebo flash USB.
3. Cez operačný systém vypnite počítač a vypnite všetky externé zariadenia.
4. Odpojte napájací kábel od elektrickej zásuvky a odpojte všetky externé zariadenia.

 **DÔLEŽITÉ:** Bez ohľadu na stav napájania je na systémovej doske vždy prítomné napätie, kým je systém zapojený do aktívnej sieťovej napájacej zásuvky. Aby sa zabránilo poškodeniu vnútorných súčastí, pred otvorením počítača je nutné odpojiť sieťový napájací kábel od zdroja napájania.

5. Odoberte prístupový panel počítača.
6. Lokalizujte správnu voľnú rozširujúcu zásuvku na systémovej doske a zodpovedajúcu rozširujúcu zásuvku na zadnej strane šasi počítača.
7. Uvoľnite zarážku pripevňujúcu kryty zásuviek, a to tak, že zdvihnete výstupok na zarážke a otočíte zarážku do otvorenej polohy.

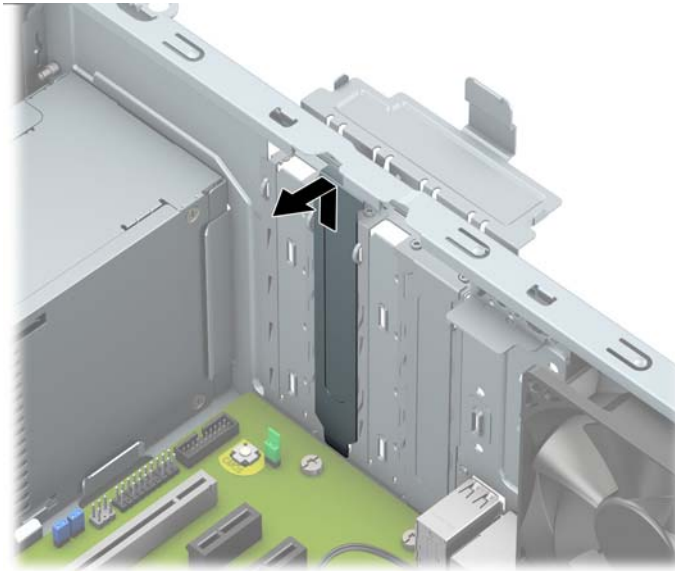


8. Pred inštaláciou rozširujúcej karty vyberte kryt rozširujúcej zásuvky alebo existujúcu rozširujúcu kartu.

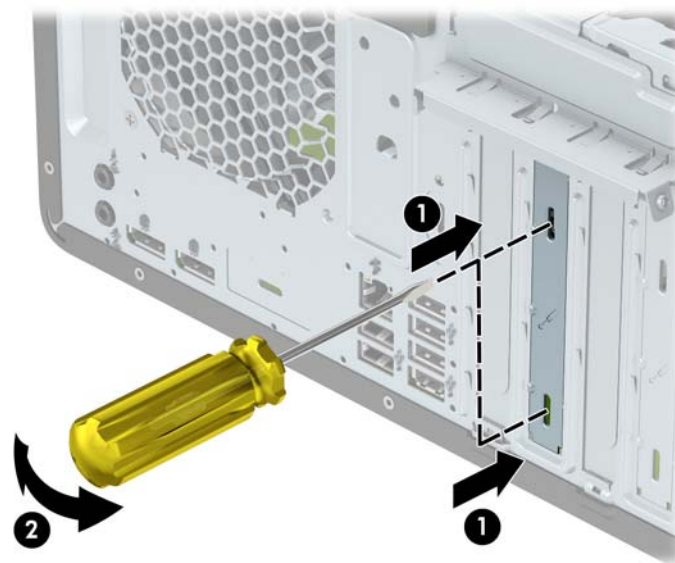
 **POZNÁMKA:** Pred vybratím nainštalovanej rozširujúcej karty od nej odpojte všetky káble, ktoré sú k nej pripojené.

- a. Ak inštalujete rozširujúcu kartu do prázdnej zásuvky, odstráňte na zadnej strane šasi kryt príslušnej rozširujúcej zásuvky.

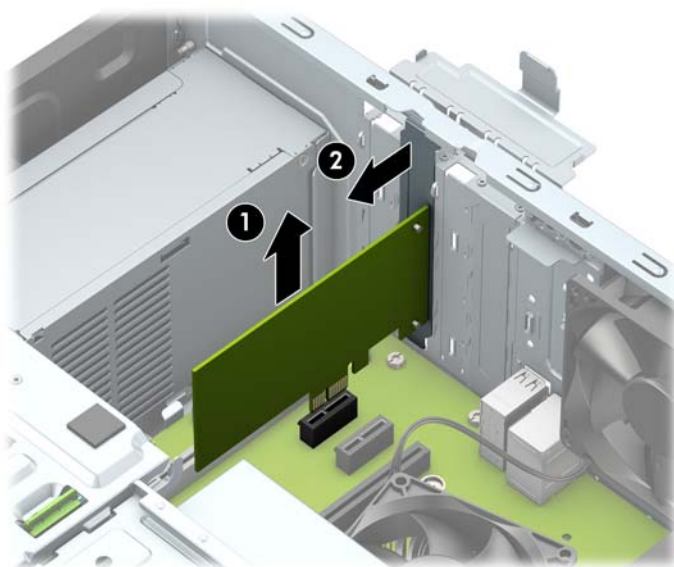
- Dva kryty zásuvky vysuňte zo zadnej strany skrinky. Kryt zásuvky vyťahnite smerom nahor a potom ho úplne vyberte zo skrinky.



- Ďalšie dva kryty zásuvky sa musia odobrať skrutkovačom. Vložte plochý skrutkovač do otvorov na zadnej strane krytu zásuvky (1) a vykývajte kryt zásuvky dozadu a dopredu (2) tak, aby sa uvoľnil od skrinky.



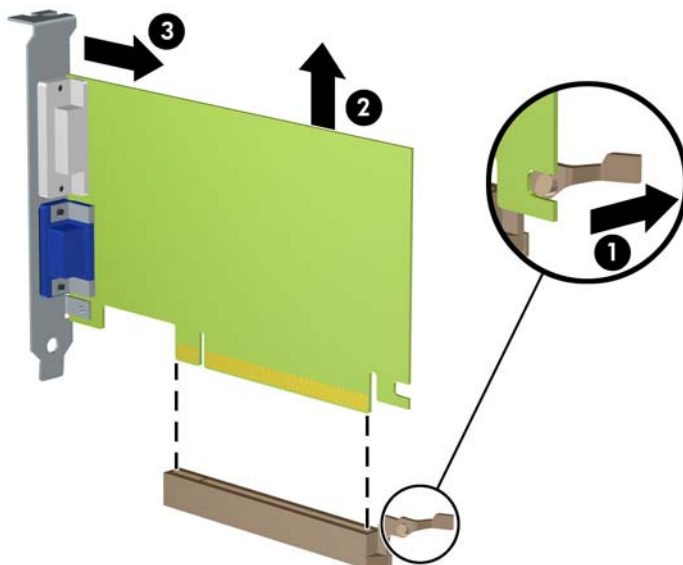
- b. Ak vyberáte rozširujúcu kartu PCI Express x1, uchopte ju za oba konce a opatrne ňou pohybujte dozadu a dopredu, kým sa jej konektory neuvoľnia z päťice. Kartu potiahnite smerom nahor od zásuvky (1), potom von zo šasi a vyberte ju z rámu šasi (2). Dávajte pozor, aby ste kartu nepoškriabali o iné súčasti.




- c. Ak vyberáte kartu PCI Express x16, potiahnite páčku mechanizmu na zadnej strane rozširujúcej zásuvky smerom od karty (1) a opatrne ňou pohybujte dozadu a dopredu, kým sa jej konektory neuvoľnia zo zásuvky. Kartu potiahnite smerom nahor od zásuvky (2), potom von zo šasi a vyberte ju z rámu šasi (3). Dávajte pozor, aby ste kartu nepoškriabali o iné súčasti.



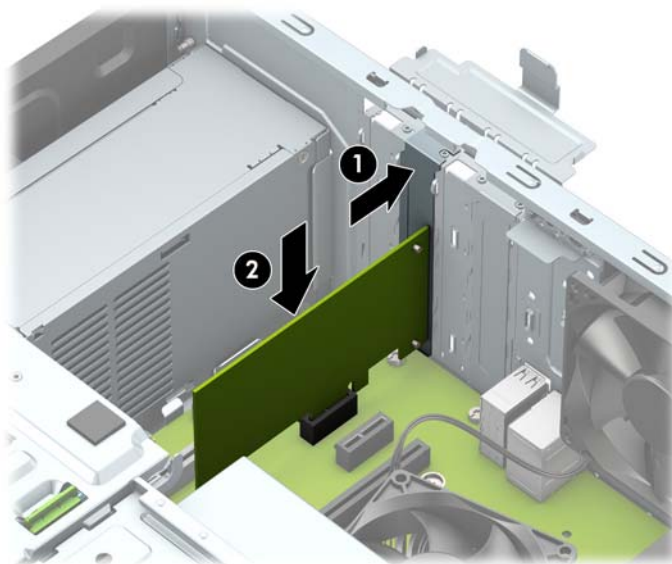
POZNÁMKA: Ak ide o kartu maximálnej dĺžky, je na vytiahnutie karty potrebné vytiahnuť šachtu jednotky.




9. Vybratú kartu uložte v antistatickom obale.
10. Ak nebudete inštalovať novú rozširujúcu kartu, uzavrite otvorenú rozširujúcu zásuvku krytom.

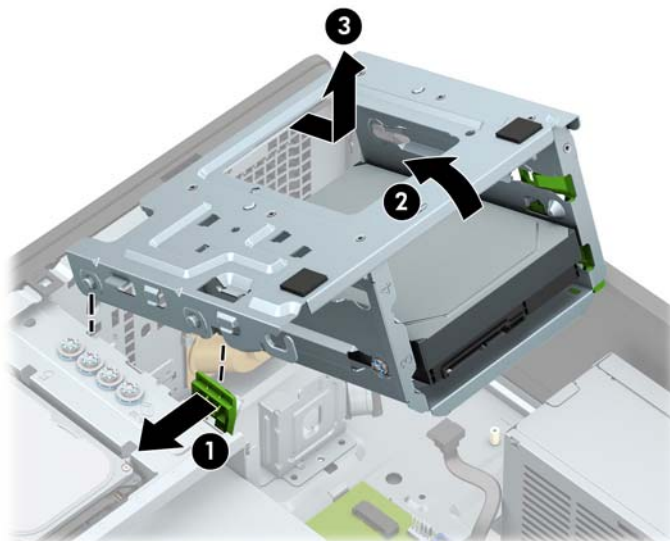
 **DÔLEŽITÉ:** Po vybratí rozširujúcej karty je potrebné kartu nahradiť novou kartou alebo krytom rozširujúcej zásuvky, aby sa počas prevádzky zabezpečilo správne chladenie vnútorných súčastí.

11. Rozširujúcu kartu s polovičnou dĺžkou nainštalujete tak, že kartu držíte kúsok nad rozširujúcou päticou na systémovej doske, posuniete ju smerom k zadnej strane skrinky (1) tak, aby spodná časť svorky na karte sa zasunula do malej zásuvky na skrinke. Kartu zatlačte smerom nadol do rozširujúcej zásuvky na systémovej doske (2).

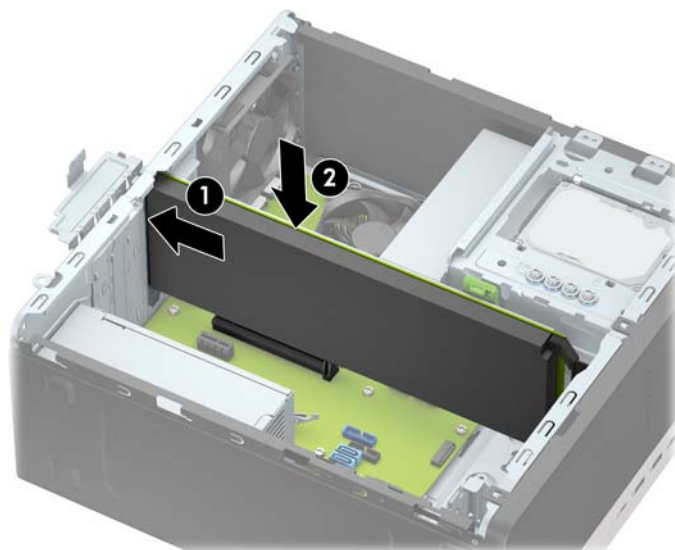


 **POZNÁMKA:** Pri inštalácii rozširujúcej karty ju pevne zatlačte tak, aby celý konektor správne zapadol do zásuvky rozširujúcej karty.

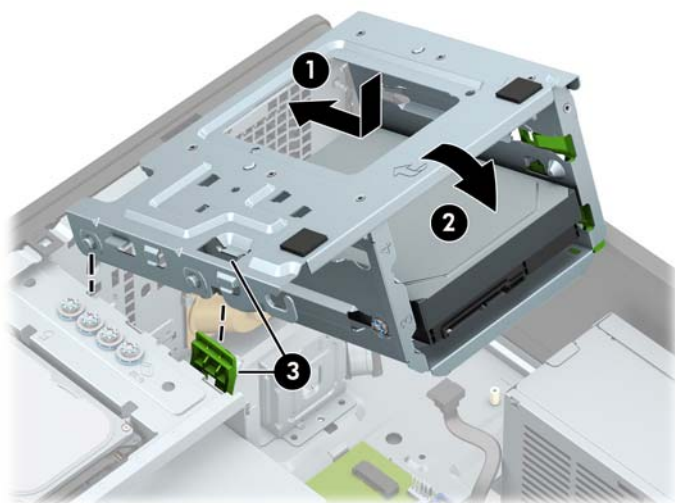
12. Ak chcete nainštalovať rozširujúcu kartu maximálnej dĺžky, je potrebné vytiahnuť šachtu jednotky, aby bolo dost miesta na inštaláciu karty.
 - a. Zo zadnej strany jednotiek v šachte na pevný disk odpojte napájacie a dátové káble.
 - b. Stlačte zelený mechanizmus zaistenia v šachte pevného disku smerom od pozície pre pevný disk (1), zdvihnite zadnú stranu šachty jednotky nahor (2) a potom vysuňte šachtu jednotky dozadu a vytiahnite ju zo skrinky (3).



- c. Novú rozširujúcu polovičnej dĺžky kartu nainštalujete tak, že kartu držíte kúsok nad rozširujúcou päticou na systémovej doske, posuniete ju smerom k zadnej strane skrinky (1) tak, aby spodná časť svorky na karte sa zasunula do malej zásuvky na skrinke. Kartu zatlačte smerom nadol do rozširujúcej zásuvky na systémovej doske (2).

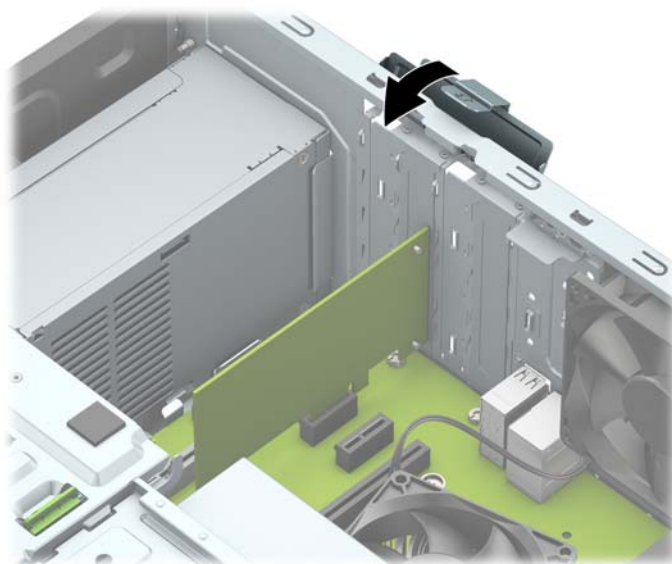


- d. Nasadte naspäť šachtu jednotiek. Priložte nity na prednej strane šachty k otvorom na skrinke, zatlačte prednú stranu šachty nadol do otvorov a potom zasuňte šachtu dopredu (1). Potom zatlačte zadnú stranu šachty nadol (2) tak, že zaisťovací mechanizmus zapadne do šachty jednotky (3).



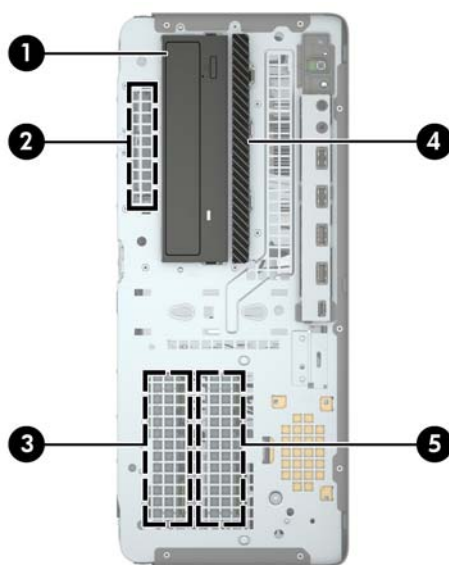
- e. K zadnej strane jednotiek v šachte na pevný disk pripojte napájacie a dátové káble.

13. Otočte zádržku krytu slotu naspäť na svoje miesto, aby ste rozširujúcu kartu zaistili.



14. Ak je to potrebné, pripojte k nainštalovanej karte externé káble. V prípade potreby pripojte interné káble k systémovej doske.
15. Znova nasadíte prístupový panel počítača.
16. Opätovne pripojte napájací kábel a všetky externé zariadenia a potom zapnite počítač.
17. Zamknite prípadné zabezpečovacie zariadenia, ktoré boli uvoľnené pri vybratí prístupového panela.
18. Ak je to potrebné, počítač znovu nakonfigurujte.

Pozície jednotiek



Pozície jednotiek

- 1 5,25-palcová pozícia pre jednotku polovičnej výšky
-

Pozície jednotiek

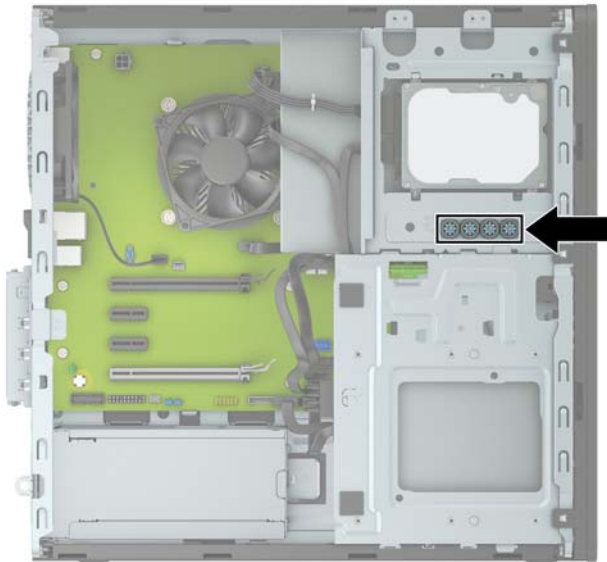
- | | |
|---|---|
| 2 | Pozícia pre 2,5-palcový pevný disk |
| 3 | Pozícia pre sekundárny 3,5-palcový pevný disk |
| 4 | 9,5 mm pozícia tenkej optickej jednotky |
| 5 | Pozícia pre primárny 3,5-palcový pevný disk |
-

POZNÁMKA: Konfigurácia jednotky na počítači sa môže odlišovať od konfigurácie zobrazenej vyššie.

Vytiahnutie a inštalácia jednotiek

Pri inštalácii jednotiek sa riadte týmito pokynmi:

- Primárny sériový disk ATA (SATA) sa musí pripojiť k tmavomodrému primárnemu konektoru SATA na systémovej doske označenému ako SATA0.
- Pripojte sekundárne pevné disky a optické jednotky k ľubovoľnému zo svetlomodrých konektorov SATA na systémovej doske (s označením SATA1, SATA2, SATA3 a SATA4).
- Musíte naskrutkovať montážne skrutky pre pevný disk a 5,25-palcovú optickú jednotku, aby sa zaručilo správne zarovnanie a zaistenie jednotky v šachte. Spoločnosť HP poskytla štyri prídavné montážne skrutky pre 3,5-palcový pevný disk, ktoré sú nainštalované navrchu pozície pre jednotku.



DÔLEŽITÉ: Aby ste zabránili strate údajov a poškodeniu počítača alebo jednotky, dodržiavajte nasledujúce pokyny:

Pri vkladaní alebo vyberaní jednotky vypnite operačný systém, vypnite počítač a odpojte napájací kábel. Nevyberajte jednotku, keď je počítač zapnutý alebo je v úspornom režime.

Pred manipuláciou s jednotkou sa uistite, že nie ste nabití statickou elektrinou. Pri manipulácii s jednotkou sa nedotýkajte konektora. Ďalšie informácie o ochrane pred statickou elektrinou nájdete v časti [Elektrostatický výboj na strane 56](#).

S jednotkou zaobchádzajte opatrne; nepúšťajte ju na zem.

Pri vkladaní jednotky nepoužívajte nadmernú silu.


Nevystavujte pevný disk extrémnym teplotám, pôsobeniu kvapalín alebo zariadení vytvárajúcich magnetické pole, akými sú monitory alebo reproduktory.

Ak musíte jednotku poslať, dajte ju do bublinkovej obálky alebo iného ochranného obalu a balík označte „Krehké: Narábajte s ňou opatrne.“


Vybratie 5,25-palcovej jednotky

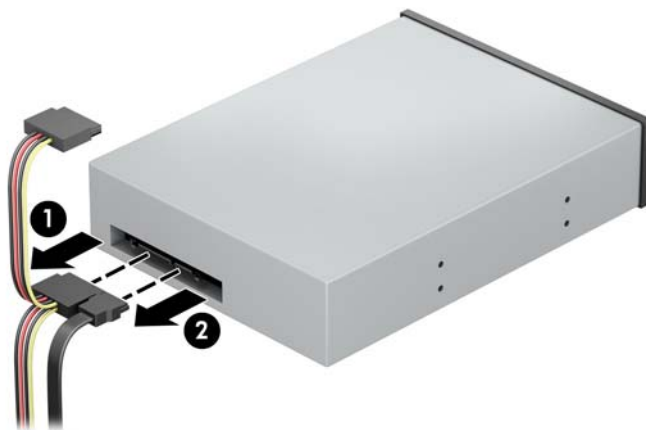
 **POZNÁMKA:** Pred vybratím jednotky z počítača by sa mali z jednotky vybrať všetky vymeniteľné médiá.

1. Vyberte/uvolnite prípadné zabezpečovacie zariadenia, ktoré zabraňujú otvoreniu počítača.
2. Vyberte z počítača všetky vymeniteľné médiá, napríklad disky CD alebo flash USB.
3. Cez operačný systém vypnite počítač a vypnite všetky externé zariadenia.
4. Odpojte napájací kábel od elektrickej zásuvky a odpojte všetky externé zariadenia.

 **DÔLEŽITÉ:** Bez ohľadu na stav napájania je na systémovej doske vždy prítomné napätie, kým je systém zapojený do aktívnej sieťovej napájacej zásuvky. Aby sa zabránilo poškodeniu vnútorných súčastí, pred otvorením počítača je nutné odpojiť sieťový napájací kábel od zdroja napájania.

5. Odoberte prístupový panel počítača a predný kryt.
6. Odpojte napájací (1) a dátový kábel (2) zo zadnej strany jednotky.

 **DÔLEŽITÉ:** Aby nedošlo k poškodeniu kábla, ťahajte pri odpájaní kábla za výstupok alebo konektor, nie za kábel.




7. Zatlačte zelený zaistovací mechanizmus smerom optickej jednotke (1) a potom vysuňte jednotku z pozície pre jednotku (2).




Inštalácia 5,25-palcovej jednotky

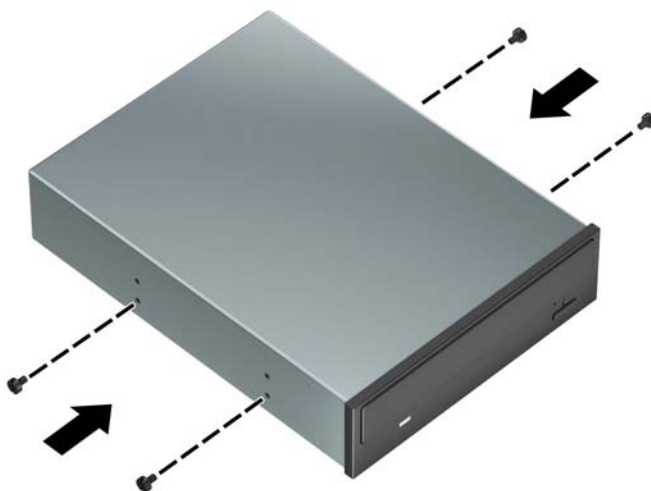
1. Vyberte/uvolnite prípadné zabezpečovacie zariadenia, ktoré zabraňujú otvoreniu počítača.
2. Vyberte z počítača všetky vymeniteľné médiá, napríklad disky CD alebo flash USB.
3. Cez operačný systém vypnite počítač a vypnite všetky externé zariadenia.
4. Odpojte napájací kábel od elektrickej zásuvky a odpojte všetky externé zariadenia.

 **DÔLEŽITÉ:** Bez ohľadu na stav napájania je na systémovej doske vždy prítomné napätie, kým je systém zapojený do aktívnej sieťovej napájacej zásuvky. Aby sa zabránilo poškodeniu vnútorných súčastí, pred otvorením počítača je nutné odpojiť sieťový napájací kábel od zdroja napájania.

5. Odoberte prístupový panel počítača.
6. Odstráňte predný kryt. Ak inštalujete jednotku do pozície zakrytej prázdny článkom, vyberte prázdny článok. Ďalšie informácie nájdete v časti [Vybratie prázdnych článkov panela na strane 9](#).
7. Ak inštalujete optickú jednotku, nainštalujte štyri metrické montážne skrutky M3 (nie sú súčasťou dodávky) do spodných otvorov na každej strane jednotky.

 **POZNÁMKA:** Pri výmene optickej jednotky použite pre novú jednotku štyri montážne metrické skrutky M3 zo starej jednotky.

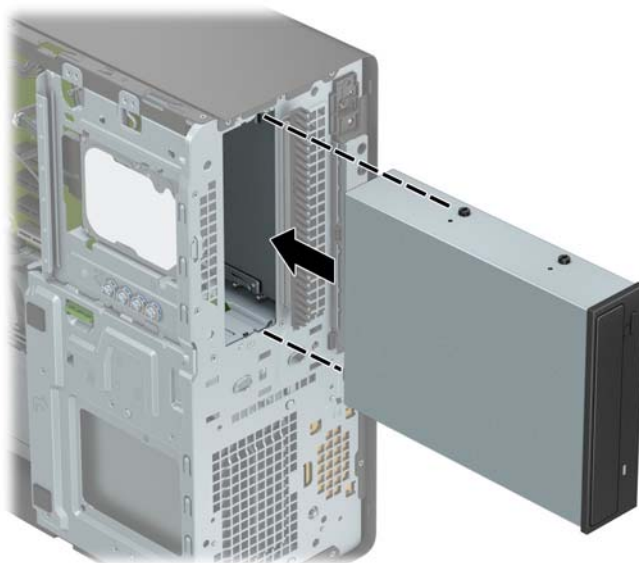
 **DÔLEŽITÉ:** Ako montážne skrutky používajte len skrutky s dĺžkou 5 mm. Dlhšie skrutky by mohli poškodiť vnútorné súčasti jednotky.



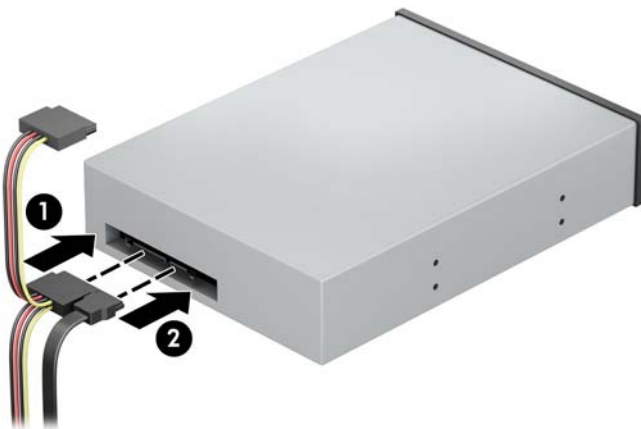
8. Ak inštalujete 5,25-palcovú jednotku do pozície prázdnej jednotky, je potrebné odobrať kovový štít zakrývajúci prednú stranu pozície. Vložte plochý skrutkovač do otvorov na prednej strane krytu zásuvky (1) a vykývajte kryt zásuvky dozadu a dopredu (2) tak, aby sa uvoľnil od skrinky.



9. Zasuňte jednotku do pozície jednotky tak, aby sa montážne skrutky zarovnali s montážnymi otvormi, až kým sa jednotka nezaistí na svojom mieste.



10. Zapojte napájací (1) a dátový kábel (2) zo zadnej časti optickej jednotky.




11. Pripojte opačný koniec údajového kábla k niektorému zo svetlomodrých konektorov SATA na systémovej doske.




POZNÁMKA: Obrázok konektorov jednotiek na systémovej doske nájdete v časti [Prípojky na systémovej doske na strane 12](#).

12. Nasadíte predný kryt a prístupový panel počítača.
13. Opätovne pripojte napájací kábel a všetky externé zariadenia a potom zapnite počítač.
14. Zamknite prípadné zabezpečovacie zariadenia, ktoré boli uvoľnené pri vybratí prístupového panela.


Vytiahnutie 9,5 mm tenkej optickej jednotky

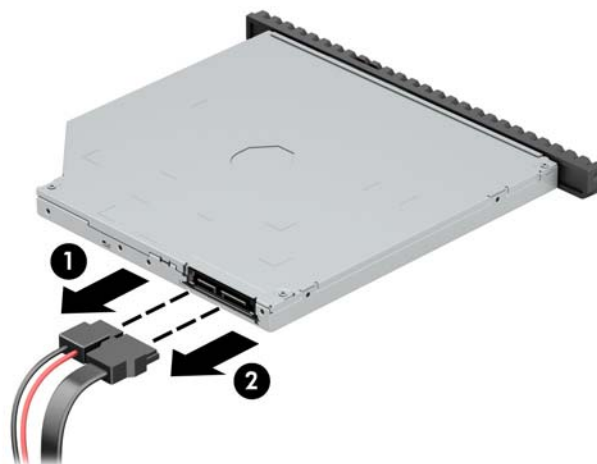
 **DÔLEŽITÉ:** Pred vybratím jednotky z počítača by sa mali z jednotky vybrať všetky vymeniteľné médiá.

1. Vyberte/uvolnite prípadné zabezpečovacie zariadenia, ktoré zabraňujú otvoreniu počítača.
2. Vyberte z počítača všetky vymeniteľné médiá, napríklad disky CD alebo flash USB.
3. Cez operačný systém vypnite počítač a vypnite všetky externé zariadenia.
4. Odpojte napájací kábel od elektrickej zásuvky a odpojte všetky externé zariadenia.

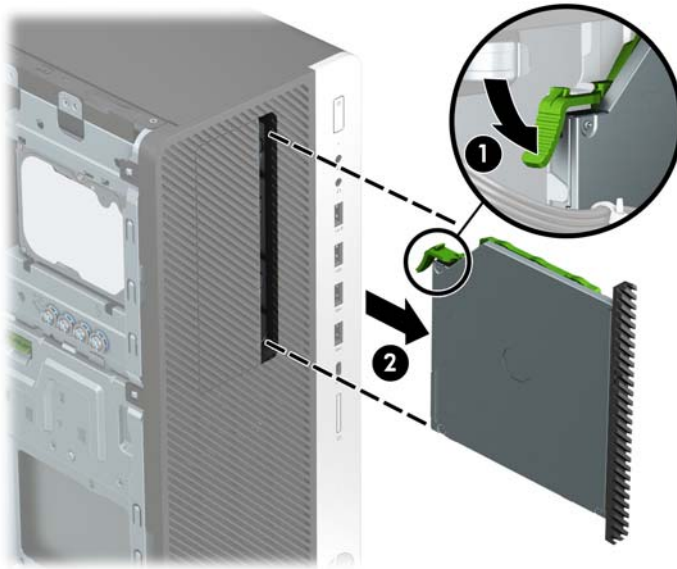
 **DÔLEŽITÉ:** Bez ohľadu na stav napájania je na systémovej doske vždy prítomné napätie, kým je systém zapojený do aktívnej sieťovej napájacej zásuvky. Aby sa zabránilo poškodeniu vnútorných súčastí, pred otvorením počítača je nutné odpojiť sieťový napájací kábel od zdroja napájania.

5. Odoberte prístupový panel počítača.
6. Odpojte napájací (1) a dátový kábel (2) zo zadnej strany jednotky.

 **DÔLEŽITÉ:** Aby nedošlo k poškodeniu kábla, ťahajte pri odpájaní kábla za výstupok alebo konektor, nie za kábel.




7. Zatlačte zelenú uvoľňovaciu záložku na pravej zadnej strane jednotky smerom do stredu jednotky (1), potom optickú jednotku posuňte dopredu a vyberte z jej pozície (2).



Inštalácia 9,5 mm tenkej optickej jednotky

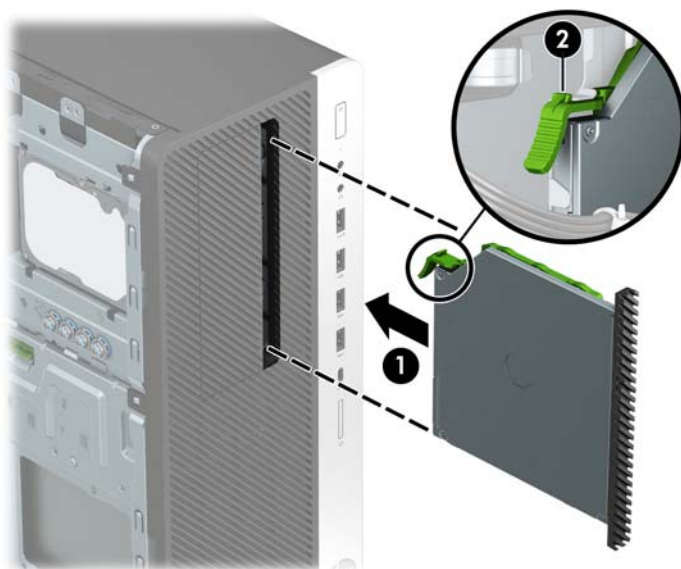
1. Vyberte/uvolnite prípadné zabezpečovacie zariadenia, ktoré zabraňujú otvoreniu počítača.
2. Vyberte z počítača všetky vymeniteľné médiá, napríklad disky CD alebo flash USB.
3. Cez operačný systém vypnite počítač a vypnite všetky externé zariadenia.
4. Odpojte napájací kábel od elektrickej zásuvky a odpojte všetky externé zariadenia.

 **DÔLEŽITÉ:** Bez ohľadu na stav napájania je na systémovej doske vždy prítomné napätie, kým je systém zapojený do aktívnej sieťovej napájacej zásuvky. Aby sa zabránilo poškodeniu vnútorných súčastí, pred otvorením počítača je nutné odpojiť sieťový napájací kábel od zdroja napájania.

5. Odoberte prístupový panel počítača.
6. Ak inštalujete tenkú optickú jednotku do pozície zakrytej rámom na prázdnu jednotku, odoberte predný rám a potom vytiahnite rám prázdnej jednotky. Ďalšie informácie nájdete v časti [Vybratie prázdnych článkov panela na strane 9](#).
7. Zarovnajzte malé kolíky na uvoľňovacej zarážke s malými otvormi na bočnej strane jednotky a pevne zatlačte zarážku na jednotku.



- Úplne zasuňte optickú jednotku cez predný rám do pozície (1) tak, aby sa zarážka na zadnej strane jednotky zaistila na mieste (2).



- Zapojte napájací (1) a dátový kábel (2) zo zadnej časti optickej jednotky.




- Pripojte opačný koniec údajového kábla k niektorému zo svetlomodrých konektorov SATA na systémovej doske.




POZNÁMKA: Obrázok konektorov jednotiek na systémovej doske nájdete v časti [Prípojky na systémovej doske na strane 12](#).

- Vráťte naspäť predný panel, ak bol odobratý.
- Znova nasad'te prístupový panel počítača.
- Opätovne pripojte napájací kábel a všetky externé zariadenia a potom zapnite počítač.
- Zamknite prípadné zabezpečovacie zariadenia, ktoré boli uvoľnené pri vybratí prístupového panela.

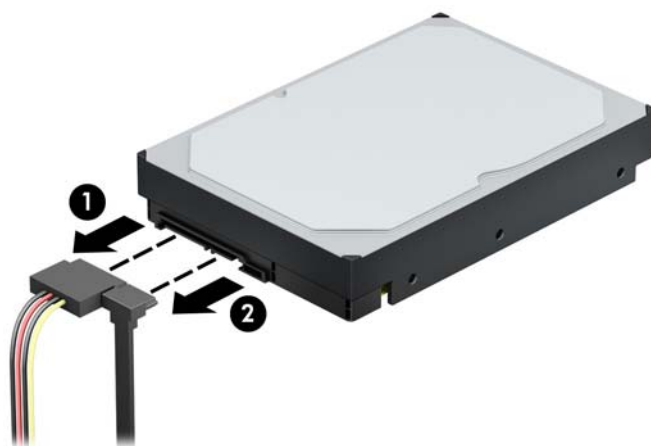
Vytiahnutie 3,5-palcového pevného disku

 **POZNÁMKA:** Pred vybratím starej jednotky pevného disku zálohujte údaje, ktoré sú na ňom uložené, aby ste ich mohli preniesť na nový pevný disk.

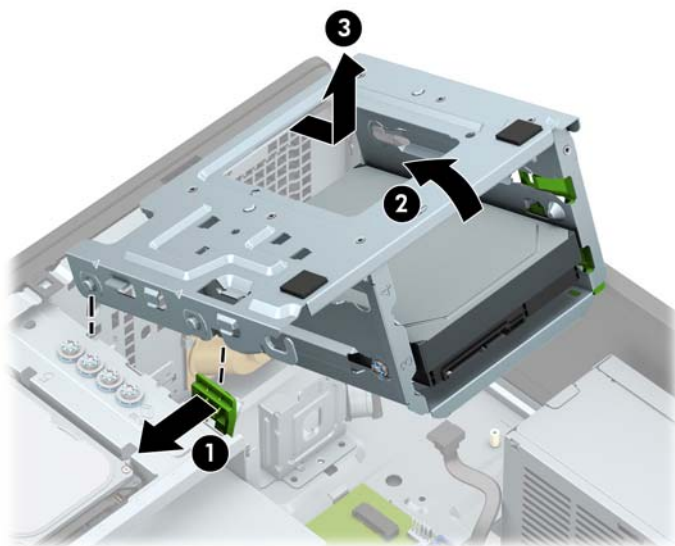
1. Vyberte/uvolnite prípadné zabezpečovacie zariadenia, ktoré zabráňujú otvoreniu počítača.
2. Vyberte z počítača všetky vymeniteľné médiá, napríklad disky CD alebo flash USB.
3. Cez operačný systém vypnite počítač a vypnite všetky externé zariadenia.
4. Odpojte napájací kábel od elektrickej zásuvky a odpojte všetky externé zariadenia.

 **DÔLEŽITÉ:** Bez ohľadu na stav napájania je na systémovej doske vždy prítomné napätie, kým je systém zapojený do aktívnej sieťovej napájacej zásuvky. Aby sa zabránilo poškodeniu vnútorných súčastí, pred otvorením počítača je nutné odpojiť sieťový napájací kábel od zdroja napájania.

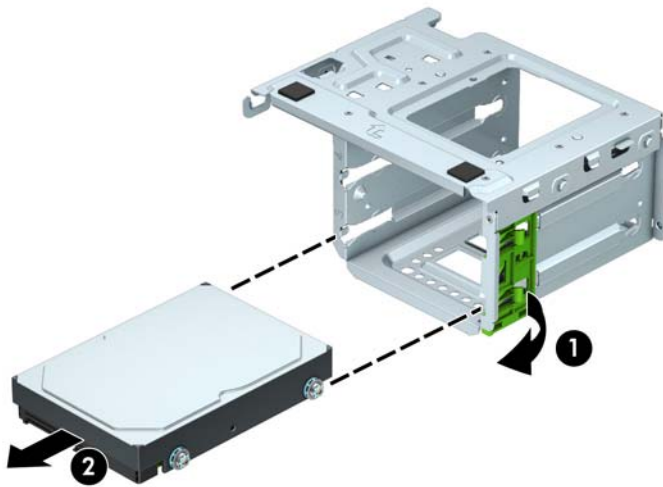
5. Odoberte prístupový panel počítača.
6. Odpojte napájací (1) a dátový kábel (2) zo zadnej strany pevného disku.



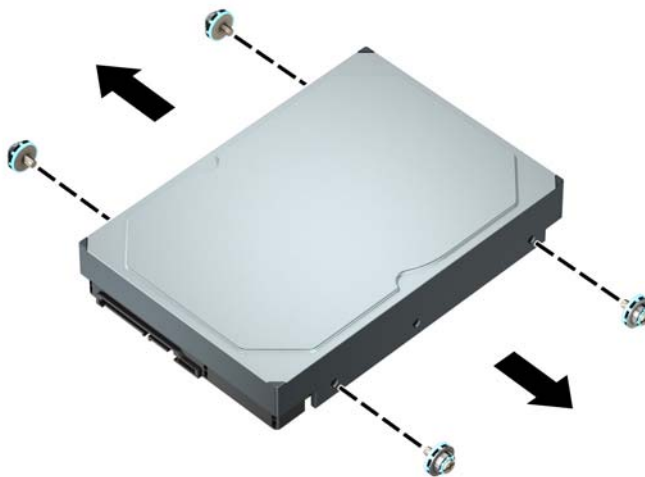
7. Stlačte zelený mechanizmus zaistenia smerom od pozície pre pevný disk (1), zdvihnite zadnú stranu šachty jednotky nahor (2) a potom vysuňte šachtu jednotky dozadu a vytiahnite ju zo skrinky (3).



8. Vytiahnite jednotku ťahaním uvoľňovacej úchytky z jednotky (1) a vysunutím jednotky z pozície (2).




9. Zo starej jednotky odskrutkujte štyri montážne skrutky (dve na každej strane). Tieto skrutky budete potrebovať pri inštalácii novej jednotky.




Inštalácia 3,5-palcového pevného disku

1. Vyberte/uvolnite prípadné zabezpečovacie zariadenia, ktoré zabraňujú otvoreniu počítača.
2. Vyberte z počítača všetky vymeniteľné médiá, napríklad disky CD alebo flash USB.
3. Cez operačný systém vypnite počítač a vypnite všetky externé zariadenia.
4. Odpojte napájací kábel od elektrickej zásuvky a odpojte všetky externé zariadenia.

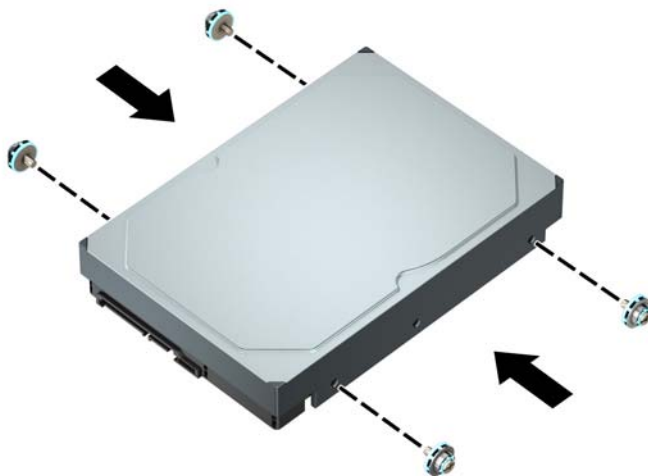
 **DÔLEŽITÉ:** Bez ohľadu na stav napájania je na systémovej doske vždy prítomné napätie, kým je systém zapojený do aktívnej sieťovej napájacej zásuvky. Aby sa zabránilo poškodeniu vnútorných súčastí, pred otvorením počítača je nutné odpojiť sieťový napájací kábel od zdroja napájania.

5. Odoberte prístupový panel počítača.
6. Nainštalujte montážne skrutky na bočných stranách pevného disku. Použite štandardné strieborné a modré montážne skrutky 6-32.

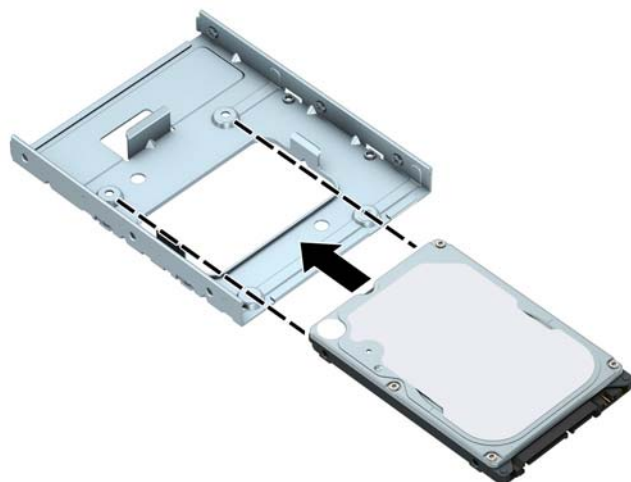
 **POZNÁMKA:** Štyri dodatočné montážne skrutky 6-32 pre 3,5-palcové pevné disky sú nainštalované na vonkajšej strane pozícií pre pevné disky. Umiestnenie doplnkových montážnych skrutiek 6-32 nájdete na obrázku v časti [Vytiahnutie a inštalácia jednotiek na strane 23](#).

Pri výmene jednotky použite pre novú jednotku montážne skrutky zo starej jednotky.

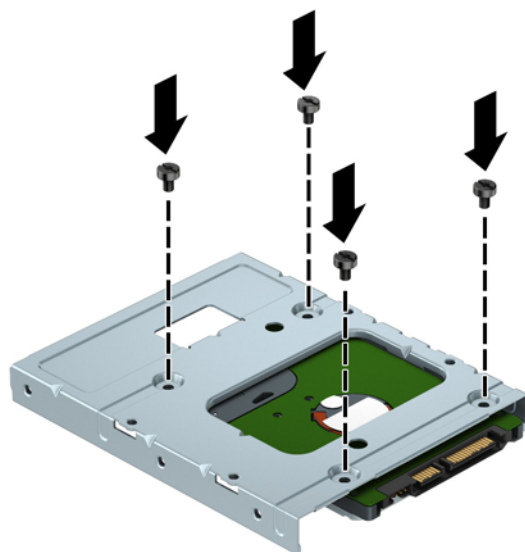
- Nainštalujte štyri strieborné a modré montážne skrutky 6-32 (dve na každej strane jednotky).



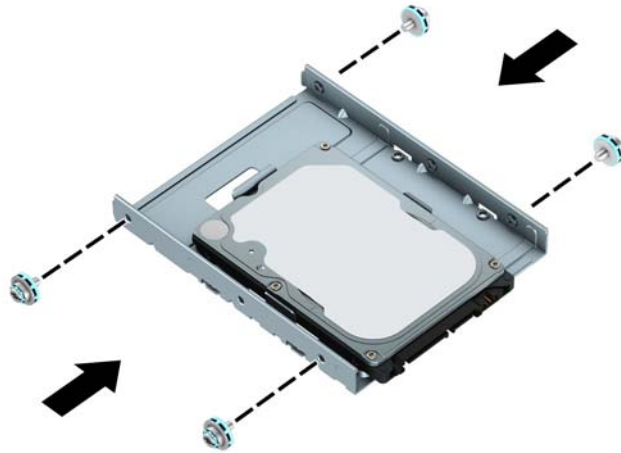
- Môžete takisto nainštalovať 2,5-palcový pevný disk do 3,5-palcovej pozície pre jednotku použitím výčnelku adaptéra podobného tomu, ktorý je uvedený nižšie.
 - Zasuňte 2,5-palcovú jednotku do konzoly 3,5-palcového adaptéra.



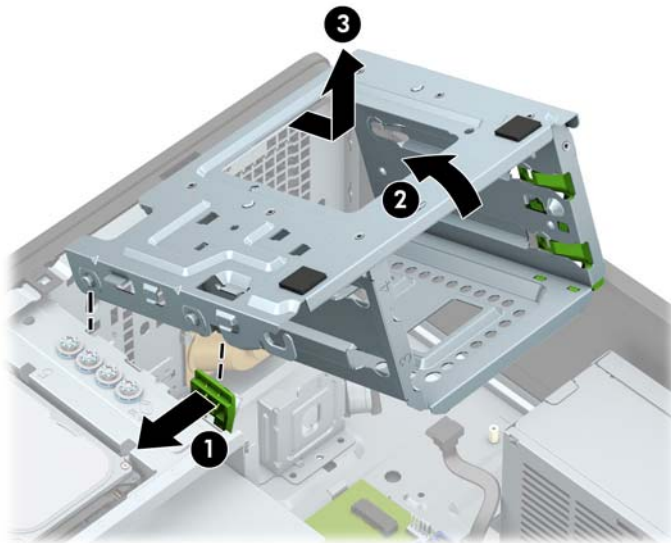
- Zaistite jednotku k adaptéru konzoly jednotky namontovaním štyroch čiernych skrutiek adaptéru konzoly M3 cez spodnú stranu konzoly do jednotky.



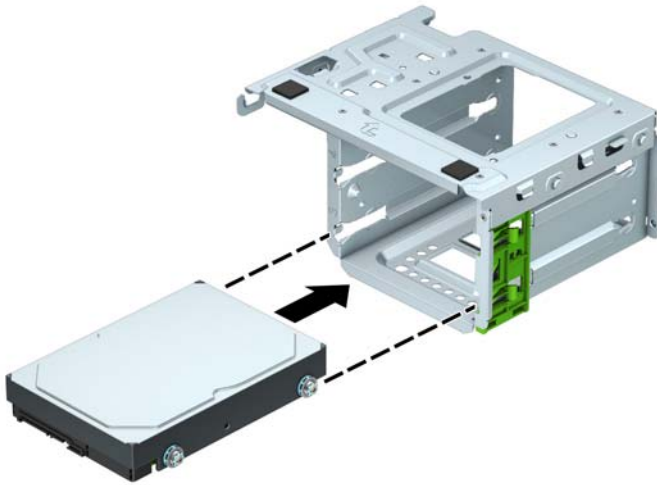
- Namontujte štyri strieborné a modré montážne skrutky 6-32 do konzoly adaptéra (dve na každej strane konzoly).



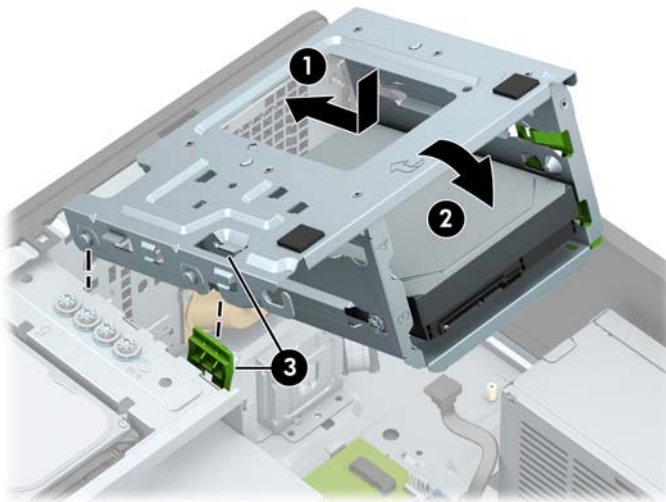
- 7.** Vytiahnite šachtu pevného disku, ak ešte nebola vytiahnutá. Stlačte zelený mechanizmus zaistenia smerom od pozície pre pevný disk (1), zdvihnite zadnú stranu šachty jednotky nahor (2) a potom vysuňte šachtu jednotky dozadu a vytiahnite ju zo skrinky (3).



8. Zasuňte jednotku do pozície jednotky tak, aby sa montážne skrutky zarovnali s montážnymi otvormi, až kým sa jednotka nezaistí na svojom mieste.




9. Nasadíte naspäť šachtu jednotiek. Priložte nity na prednej strane šachty k otvorom na skrinke, zatlačte prednú stranu šachty nadol do otvorov a potom zasuňte šachtu dopredu (1). Potom zatlačte zadnú stranu šachty nadol (2) tak, že zaisťovací mechanizmus zapadne do šachty jednotky (3).



10. Zapojte napájací (1) a dátový kábel (2) do zadnej časti pevného disku.




11. Ak inštalujete novú jednotku, zapojte druhý koniec dátového kábla k správnejmu konektoru na systémovej doske.

 **POZNÁMKA:** Dátový kábel primárneho pevného disku musíte pripojiť k tmavomodrému konektoru s označením SATA0. Predídete tak problémom s výkonom pevného disku. Ak pridávate druhý pevný disk, pripojte dátový kábel k jednému zo svetlomodrých konektorov SATA.

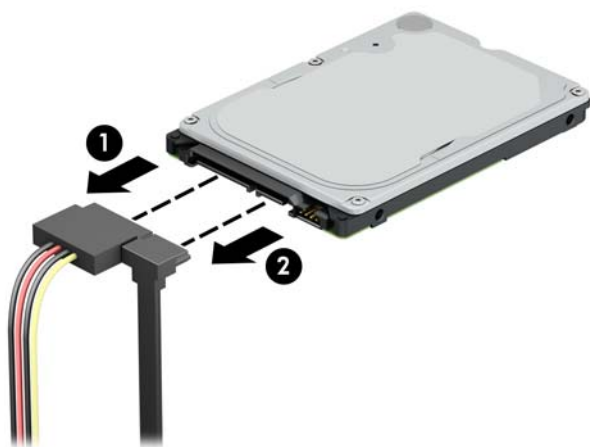
12. Znova nasadíte prístupový panel počítača.
13. Opätovne pripojte napájací kábel a všetky externé zariadenia a potom zapnite počítač.
14. Zamknite prípadné zabezpečovacie zariadenia, ktoré boli uvoľnené pri vybratí prístupového panela.

Vytiahnutie 2,5-palcového pevného disku

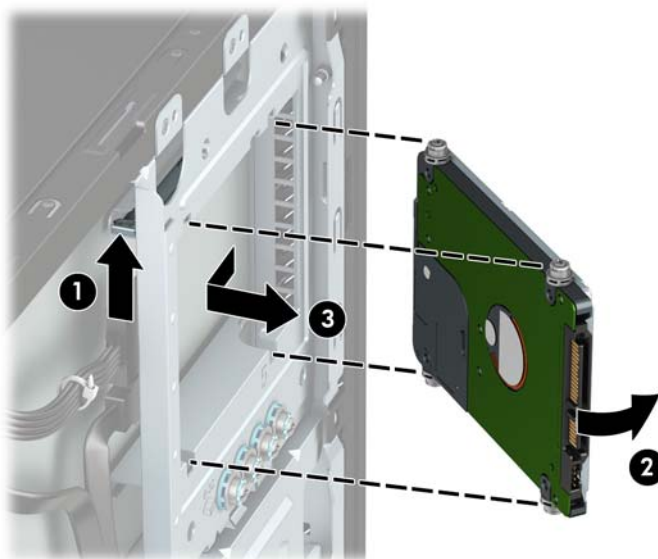
1. Vyberte/uvolnite prípadné zabezpečovacie zariadenia, ktoré zabraňujú otvoreniu počítača.
2. Vyberte z počítača všetky vymeniteľné médiá, napríklad disky CD alebo flash USB.
3. Cez operačný systém vypnite počítač a vypnite všetky externé zariadenia.
4. Odpojte napájací kábel od elektrickej zásuvky a odpojte všetky externé zariadenia.

 **DÔLEŽITÉ:** Bez ohľadu na stav napájania je na systémovej doske vždy prítomné napätie, kým je systém zapojený do aktívnej sieťovej napájacej zásuvky. Aby sa zabránilo poškodeniu vnútorných súčastí, pred otvorením počítača je nutné odpojiť sieťový napájací kábel od zdroja napájania.

5. Odoberte prístupový panel počítača.
6. Odpojte napájací (1) a dátový kábel (2) zo zadnej strany pevného disku.




7. Odtiahnite uvoľňovaciu páčku na zadnej strane jednotky (1) a nadvihnite zadnú stranu jednotky nahor (2). Posuňte prednú časť jednotky dozadu až na doraz a vytiahnite jednotku nahor a von zo šachty (3).




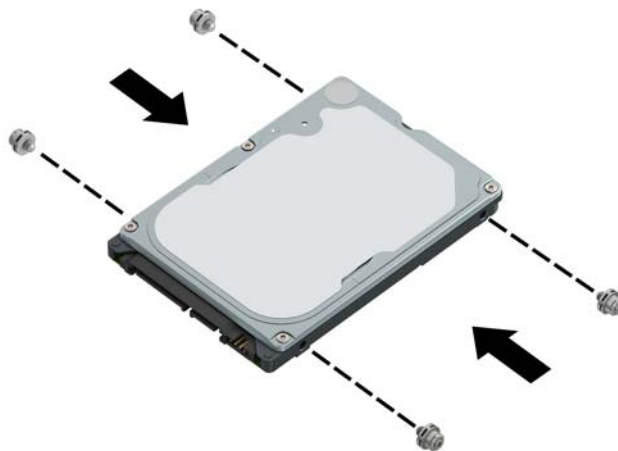
Inštalácia 2,5-palcového pevného disku

1. Vyberte/uvolnite prípadné zabezpečovacie zariadenia, ktoré zabraňujú otvoreniu počítača.
2. Vyberte z počítača všetky vymeniteľné médiá, napríklad disky CD alebo flash USB.
3. Cez operačný systém vypnite počítač a vypnite všetky externé zariadenia.
4. Odpojte napájací kábel od elektrickej zásuvky a odpojte všetky externé zariadenia.

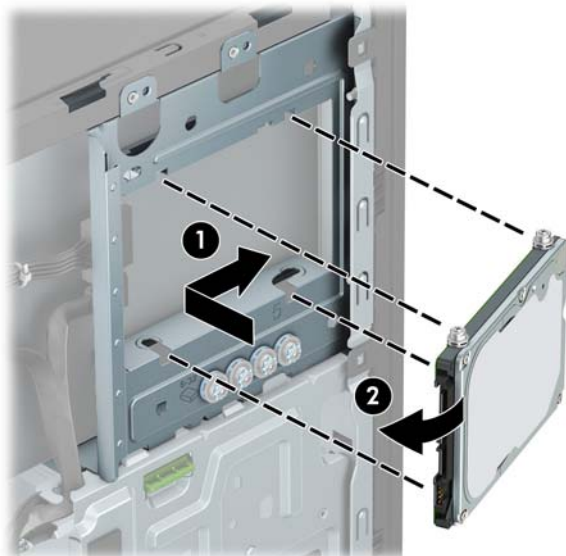
 **DÔLEŽITÉ:** Bez ohľadu na stav napájania je na systémovej doske vždy prítomné napätie, kým je systém zapojený do aktívnej sieťovej napájacej zásuvky. Aby sa zabránilo poškodeniu vnútorných súčastí, pred otvorením počítača je nutné odpojiť sieťový napájací kábel od zdroja napájania.

5. Odoberte prístupový panel počítača.
6. Nainštalujte štyri čierne a modré montážne skrutky M3 (dve na každej strane jednotky).


 **POZNÁMKA:** Metrické montážne skrutky M3 možno zakúpiť od spoločnosti HP.
Pri výmene jednotky preneste štyri montážne skrutky zo starej jednotky do novej.



7. Priložte predné montážne skrutky na jednotku k otvorom typu J na bočných stranách pozície pre jednotku. Zatlačte prednú stranu jednotky do pozície pre jednotku a potom zasuňte jednotku dopredu (1). Potom zatlačte zadnú stranu jednotky nadol do pozície (2), čím ju zaistíte na mieste.



8. Zapojte napájací (1) a dátový kábel (2) do zadnej časti pevného disku.

 **POZNÁMKA:** Ak je 2,5-palcový pevný disk primárna jednotka, pripojte jeden koniec dátového kábla k tmavomodrému konektoru SATA na systémovej doske označenému ako SATA0. Ak ide o sekundárny pevný disk, pripojte jeden koniec dátového kábla k niektorému zo svetlomodrých konektorov SATA na systémovej doske.




9. Znova nasadíte prístupový panel počítača.
10. Opätovne pripojte napájací kábel a všetky externé zariadenia a potom zapnite počítač.
11. Zamknite prípadné zabezpečovacie zariadenia, ktoré boli uvoľnené pri vybratí prístupového panela.

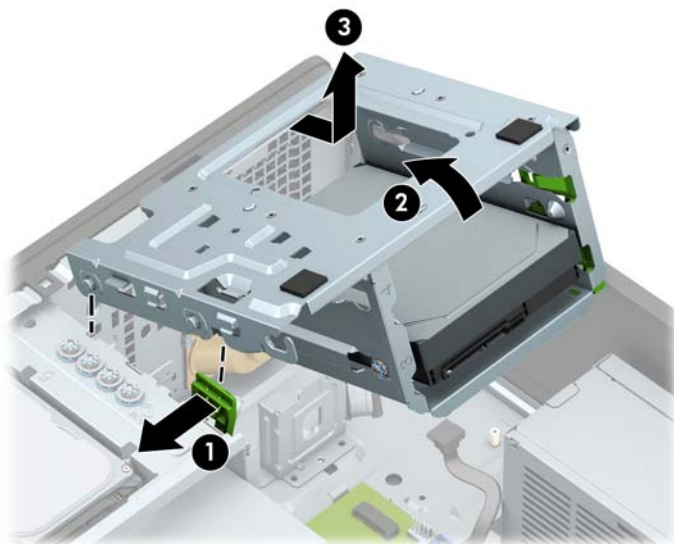
Vytiahnutie a inštalácia pamäťovej karty M.2 SSD

 **POZNÁMKA:** Počítač podporuje 2230 a 2280 M.2 SSD karty.

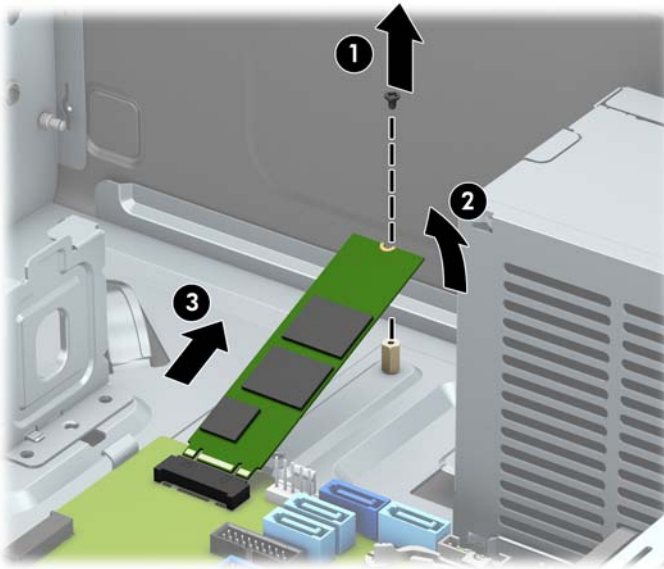
1. Vyberte/uvolnite prípadné zabezpečovacie zariadenia, ktoré zabraňujú otvoreniu počítača.
2. Vyberte z počítača všetky vymeniteľné médiá, napríklad disky CD alebo flash USB.
3. Cez operačný systém vypnite počítač a vypnite všetky externé zariadenia.
4. Odpojte napájací kábel od elektrickej zásuvky a odpojte všetky externé zariadenia.

 **DÔLEŽITÉ:** Bez ohľadu na stav napájania je na systémovej doske vždy prítomné napätie, kým je systém zapojený do aktívnej sieťovej napájacej zásuvky. Aby sa zabránilo poškodeniu vnútorných súčastí, pred otvorením počítača je nutné odpojiť sieťový napájací kábel od zdroja napájania.

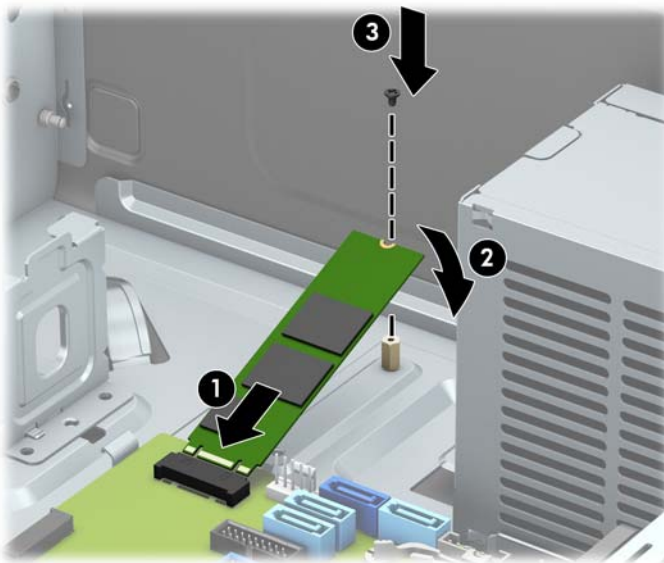
5. Odoberte prístupový panel počítača.
6. Zo zadnej strany jednotiek v šachte na 3,5-palcový pevný disk odpojte napájacie a dátové káble.
7. Vytiahnite šachtu 3,5-palcového pevného disku. Stlačte zelený mechanizmus zaistenia smerom od pozície pre pevný disk (1), zdvihnite zadnú stranu šachty jednotky nahor (2) a potom vysuňte šachtu jednotky dozadu a vytiahnite ju zo skrinky (3).



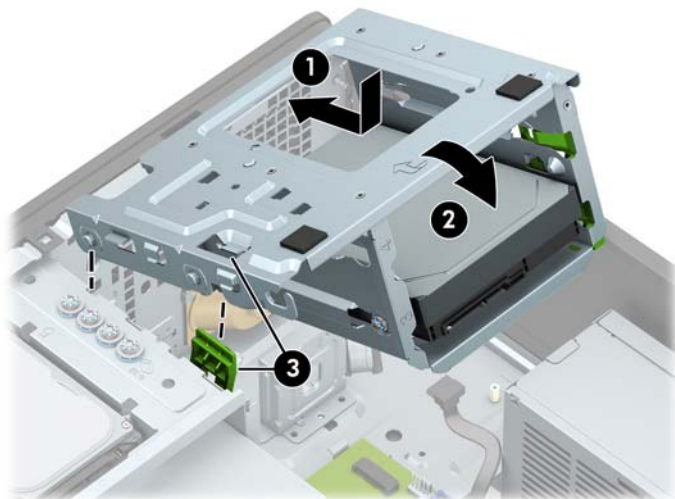
8. Ak chcete vytriahnuť kartu M.2 SSD, odskrutkujte skrutku, ktorá zaisťuje kartu k systémovej doske (1), nadvihnite koniec karty nahor (2) a potom vysuňte kartu z konektora na doske (3).



9. Ak chcete nainštalovať kartu M.2 SSD, zasuňte kolíky na karte do konektora na systémovej doske. Kartu držte asi v 30-stupňovom uhle (1). Zatlačte druhý koniec karty nadol (2) a potom zaisťte kartu pomocou skrutky (3).



10. Nasadte naspäť šachtu jednotiek. Priložte nity na prednej strane šachty k otvorom na skrinke, zatlačte prednú stranu šachty nadol do otvorov a potom zasuňte šachtu dopredu (1). Potom zatlačte zadnú stranu šachty nadol (2) tak, že zaisťovací mechanizmus zapadne do šachty jednotky (3).



11. K zadnej strane jednotiek v šachte na pevný disk pripojte napájacie a dátové káble.
12. Znova nasadte prístupový panel počítača.
13. Opätovne pripojte napájací kábel a všetky externé zariadenia a potom zapnite počítač.
14. Zamknite prípadné zabezpečovacie zariadenia, ktoré boli uvoľnené pri vybratí prístupového panela.

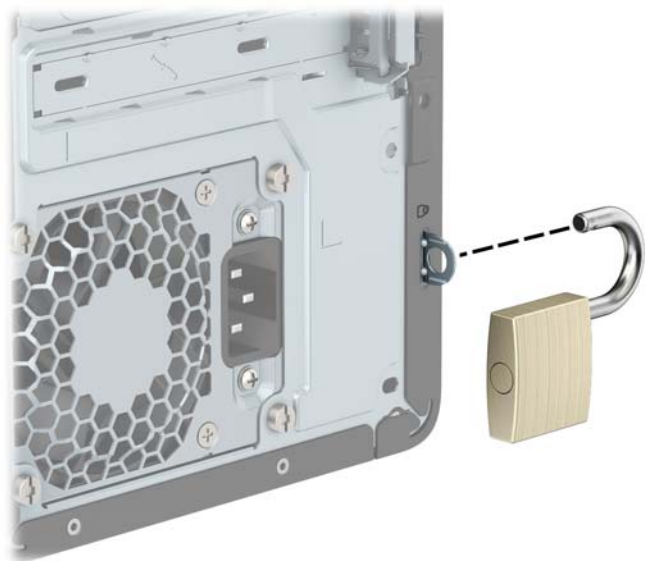
Inštalácia bezpečnostného zámku

Na zaistenie počítača možno použiť bezpečnostné zámky, ktoré sú zobrazené nižšie a na nasledujúcich stranách.

Lankový zámok



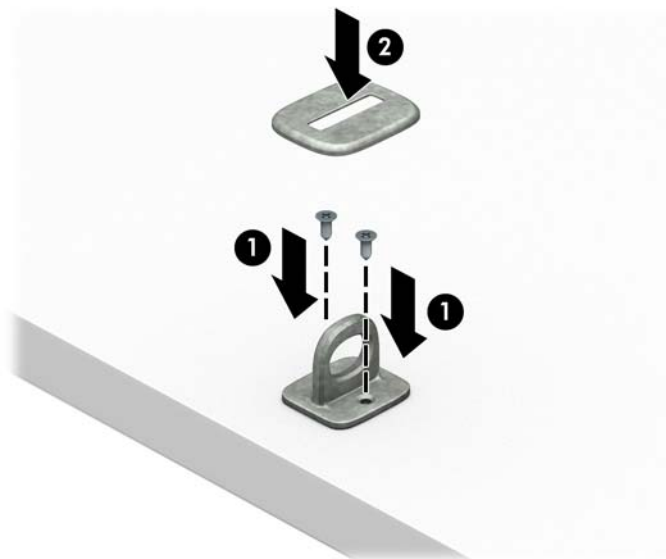
Visiaci zámok



Bezpečnostný zámok V2 pre firemné počítače HP

Bezpečnostný zámok v2 pre počítače HP je navrhnutý tak, aby zaistil všetky zariadenia vo vašej pracovnej stanici.

1. Pripevnite upínadlo bezpečnostného zámku k počítaču pomocou príslušných skrutiek vhodných pre vaše prostredie (skrutky nie sú priložené) (1) a potom zacvaknite kryt na telese upínadla na kábel (2).



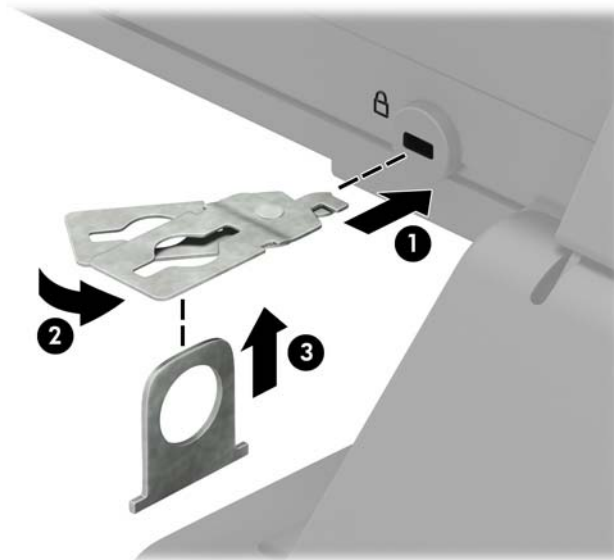
2. Bezpečnostné lanko oviňte okolo pevného objektu.



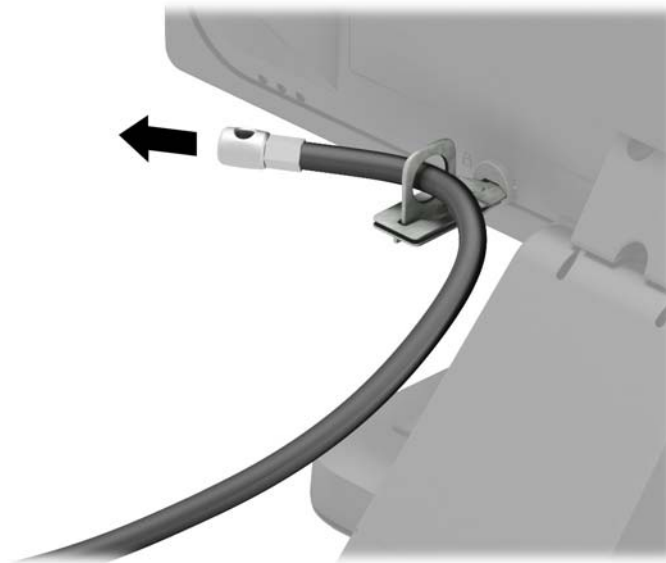
3. Prevlečte bezpečnostné lanko cez upínadlo bezpečnostného lanka.



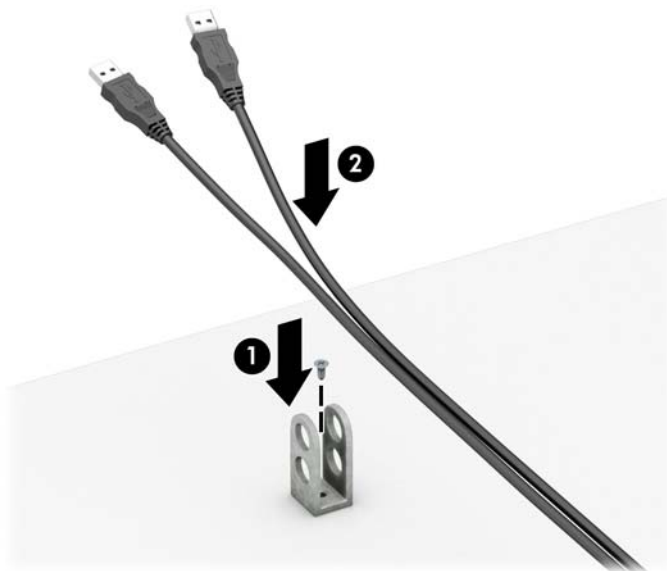
4. Roztiahnite nožičky na zámku monitora od seba a vložte zámok do zadnej časti monitora (1), zatvorte nožičky k sebe, čím zaistíte zámok na mieste (2), a potom prevlečte očko na kábel cez stred zámku monitora (3).



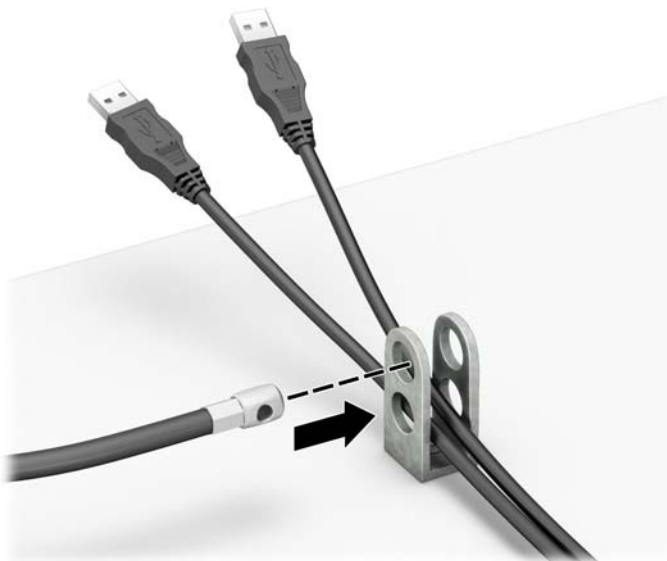
5. Prevlečte bezpečnostné lanko cez bezpečnostné očko namontované na monitore.



6. Pripojte upínadlo na kábel príslušenstva k počítaču pomocou príslušnej skrutky vhodnej pre vaše prostredie (skrutka nie je priložená) (1) a potom vložte káble príslušenstva do telesa upínadla (2).



7. Prevlečte bezpečnostné lanko cez otvory v upínadle na kábel príslušenstva.



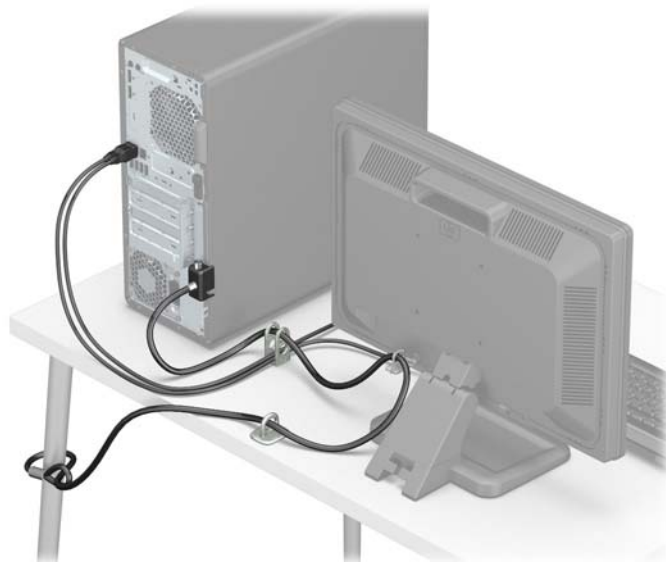
8. Zaskrutkujte zámok k šasi počítača pomocou poskytnutej skrutky.



9. Vložte koncovku bezpečnostného lanka do zámku (1) a zatlačte tlačidlo (2), aby sa zámok zaistil. Na odomknutie zámku použite priložený kľúč.




10. Keď ste dokončili všetky kroky, všetky zariadenia na vašej pracovnej stanici sú zaistené.



Zabezpečenie predného krytu

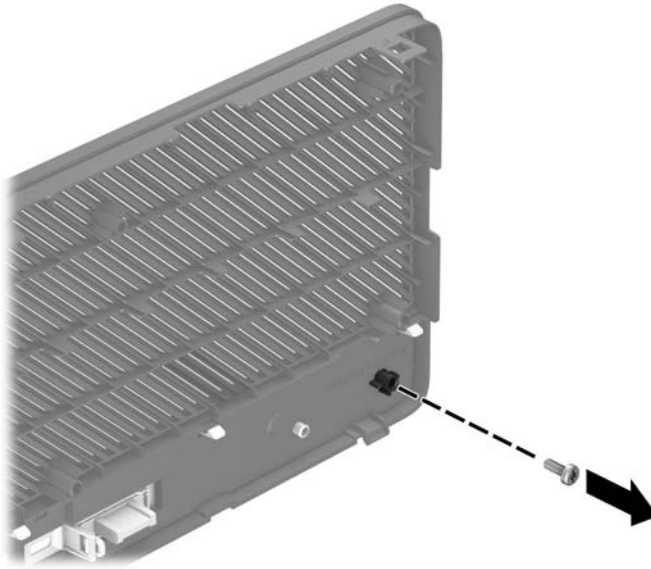
Predný kryt je možné uzamknúť na svojom mieste pomocou bezpečnostnej skrutky od spoločnosti HP. Postup inštalácie bezpečnostnej skrutky:

1. Vyberte/uvolnite prípadné zabezpečovacie zariadenia, ktoré zabraňujú otvoreniu počítača.
2. Vyberte z počítača všetky vymeniteľné médiá, napríklad disky CD alebo flash USB.
3. Cez operačný systém vypnite počítač a vypnite všetky externé zariadenia.
4. Odpojte napájací kábel od elektrickej zásuvky a odpojte všetky externé zariadenia.

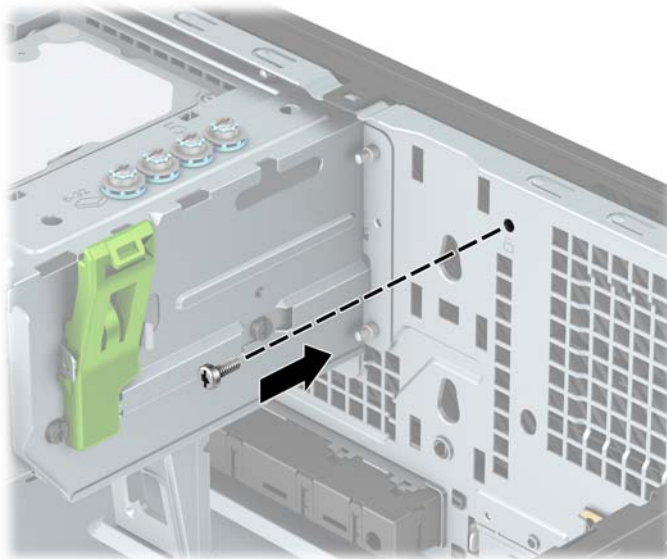
 **DÔLEŽITÉ:** Bez ohľadu na stav napájania je na systémovej doske vždy prítomné napätie, kým je systém zapojený do aktívnej sieťovej napájacej zásuvky. Aby sa zabránilo poškodeniu vnútorných súčastí, pred otvorením počítača je nutné odpojiť sieťový napájací kábel od zdroja napájania.

5. Odoberte prístupový panel počítača a predný kryt.

6. Odstráňte striebornú bezpečnostnú skrutku 6-32 z vnútornej strany predného rámu.




7. Vráťte predný rám.
8. Nainštalujte bezpečnostnú skrutku cez predok skrinky do predného rámu, aby sa zaistil rám na mieste.



9. Znova nasadíte prístupový panel počítača.
10. Opätovne pripojte napájací kábel a všetky externé zariadenia a potom zapnite počítač.
11. Zamknite prípadné zabezpečovacie zariadenia, ktoré boli uvoľnené pri vybratí prístupového panela.

A Výmena batérie

Batéria dodávaná s počítačom napája hodiny reálneho času. Na výmenu batérie použite batériu rovnocennú s batériou, ktorá bola pôvodne nainštalovaná v počítači. Počítač sa dodáva s 3-voltovou lítiovou plochou batériou.


 **VAROVANIE!** V počítači sa nachádza interná lítiová batéria obsahujúca oxid manganičitý. Pri nesprávnej manipulácii s batériou vzniká riziko požiaru a popálenia. Riziko poranenia znížite dodržaním nasledovných pokynov:

Nepokúšajte sa o opätovné nabitie batérie.


Nevystavujte teplotám vyšším ako 60 °C.

Batériu nerozoberajte, nedeformujte, neprepichujte, neskratujte jej vonkajšie kontakty, ani ju nevhadzujte do ohňa alebo do vody.

Batérie vymieňajte len za batérie, ktoré spoločnosť HP schválila na používanie s týmto produktom.


 **DÔLEŽITÉ:** Pred výmenou batérie je potrebné zálohovať nastavenia pamäte CMOS počítača. Nastavenia pamäte CMOS sa pri vybratí alebo výmene batérie vymažú.

Statická elektrina môže poškodiť elektronické súčasti počítača alebo ďalšieho vybavenia. Skôr než začnete, dotknite sa uzemneného kovového predmetu, aby ste zaistili, že nebudete nabití statickou elektrinou.


 **POZNÁMKA:** Životnosť lítiovej batérie možno predĺžiť zapojením počítača do funkčnej elektrickej zásuvky so striedavým prúdom. Lítiová batéria sa spotrebúva len v prípadoch, keď počítač NIE JE zapojený do zdroja striedavého prúdu.

HP odporúča klientom, aby recyklovali použitý elektronický hardware, originálne tlačové kazety a akumulátory spoločnosti HP. Ďalšie informácie o recyklačných programoch nájdete na <http://www.hp.com/recycle>.

1. Vyberte/uvolnite prípadné zabezpečovacie zariadenia, ktoré zabraňujú otvoreniu počítača.
2. Vyberte z počítača všetky vymeniteľné médiá, napríklad disky CD alebo flash USB.
3. Cez operačný systém vypnite počítač a vypnite všetky externé zariadenia.
4. Odpojte napájací kábel od elektrickej zásuvky a odpojte všetky externé zariadenia.

 **DÔLEŽITÉ:** Bez ohľadu na stav napájania je na systémovej doske vždy prítomné napätie, kým je systém zapojený do aktívnej sieťovej napájacej zásuvky. Aby sa zabránilo poškodeniu vnútorných súčastí, pred otvorením počítača je nutné odpojiť sieťový napájací kábel od zdroja napájania.

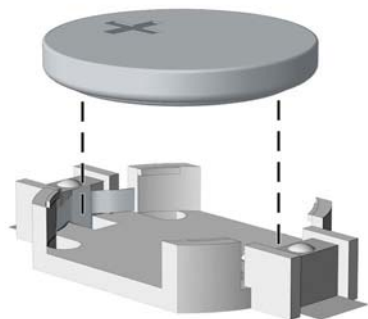
5. Odoberte prístupový panel počítača.
6. Vyhľadajte batériu a držiak batérie na systémovej doske.

 **POZNÁMKA:** Pri niektorých modeloch počítačov bude možno potrebné vybrať nejakú vnútornú súčasť, aby sa vytvoril prístup k batérii.

7. Vymeňte batériu podľa nasledovných pokynov, ktoré závisia od typu držiaka batérie na systémovej doske.

Typ 1

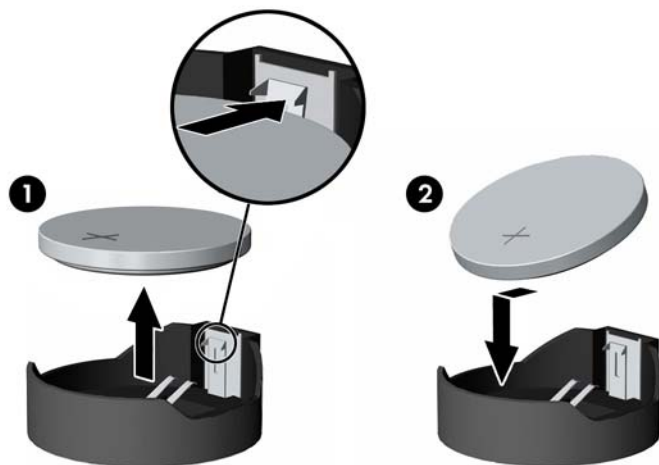
- a. Vytiahnite batériu z držiaka.



- b.** Zasuňte náhradnú batériu na miesto kladne nabitým koncom nahor. Držiak batérie automaticky zaistí batériu v správnej pozícii.

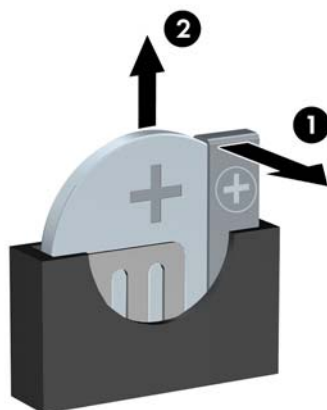
Typ 2

- a.** Zatlačením kovovej poistky, ktorá prečnieva nad okraj batérie, uvoľníte batériu z držiaka. Keď sa batéria vysunie, vytiahnite ju (1).
- b.** Na vloženie novej batérie zasuňte jeden okraj náhradnej batérie pod okraj držiaka kladne nabitou stranou nahor. Druhý okraj zasúvajte nadol, kým ho poistka nezaistí (2).



Typ 3

- a.** Potiahnite poistku (1), ktorá zisťuje batériu na svojom mieste, a potom batériu vyberte (2).



- b.** Vložte novú batériu a zaistite ju poistkou.

 **POZNÁMKA:** Po výmene batérie dokončíte celý proces vykonaním nasledovných krokov.

- 8.** Znova nasadíte prístupový panel počítača.
- 9.** Opätovne pripojíte napájací kábel a všetky externé zariadenia a potom zapnete počítač.
- 10.** Pomocou programu Computer Setup znova nastavíte dátum a čas, heslá a všetky špeciálne systémové nastavenia.
- 11.** Zamknite prípadné zabezpečovacie zariadenia, ktoré boli uvoľnené pri vybratí prístupového panela počítača.

B Elektrostatický výboj

Výboj statickej elektriny z prsta alebo iného vodiča môže poškodiť systémové dosky alebo iné zariadenia citlivé na elektrostatický výboj. Poškodenie tohto typu môže skrátiť životnosť zariadenia.

Predchádzanie poškodeniu elektrostatickým výbojom

Ak chcete predísť poškodeniu elektrostatickým výbojom, dbajte na dodržiavanie nasledovných bezpečnostných opatrení:

- Nedotýkajte sa produktov rukami, prepravujte a skladujte ich v antistatických obaloch.
- Súčasti citlivé na elektrostatický výboj vyberajte z obalu až na pracovisku zabezpečenom proti elektrostatickému výboju.
- Súčasti vyberajte z obalu až po umiestnení na uzemnený povrch.
- Nedotýkajte sa kontaktov, vodičov ani obvodov.
- Súčasti alebo zostavy citlivej na elektrostatický výboj sa dotýkajte len vtedy, keď ste správne uzemnení.

Spôsoby uzemnenia

Existuje niekoľko spôsobov uzemnenia. Pri inštalácii alebo manipulácii so súčastami citlivými na elektrostatický výboj použite niektorý z nasledovných postupov:

- Používajte prúžok na zápästie pripojený k uzemnenej pracovnej stanici alebo k šasi počítača. Prúžky na zápästie sú ohybné pásy s elektrickým odporom uzemňujúceho vodiča najmenej 1 megaohm +/- 10%. Aby sa dosiahlo dokonalé uzemnenie, noste prúžok pevne pritiahnutý k pokožke.
- Ak pracujete postojacky, požívajte prúžky pripevnené k päťam, špičkám alebo obuvi. Ak stojíte na vodivom podklade alebo na podložke pohlcujúcej statický náboj, používajte uzemňujúce prúžky na oboch nohách.
- Používajte vodivé pracovné nástroje.
- Používajte prenosnú súpravu nástrojov s rozkladacou podložkou pohlcujúcou elektrostatický náboj.

Ak nevlastníte odporúčané vybavenie pre správne uzemnenie, obráťte sa na autorizovaného dileru, predajcu alebo poskytovateľa služieb spoločnosti HP.



POZNÁMKA: Ďalšie informácie o statickej elektrine vám poskytne autorizovaný diler, predajca alebo poskytovateľ služieb spoločnosti HP.

C Pokyny týkajúce sa prevádzky počítača, rutinná starostlivosť o počítač a jeho príprava na prepravu

Pokyny týkajúce sa prevádzky počítača a rutinná starostlivosť

Správne zostavenie a potrebnú starostlivosť o počítač a monitor zabezpečíte dodržaním nasledovných pokynov:

- Nevystavujte počítač nadmernej vlhkosti, priamemu slnečnému svitu a extrémnym teplotám.
- Počítač umiestnite na pevnú a rovnú plochu. Na každej strane počítača s vetracím otvorom a nad monitorom musí byť zachovaný priestor 10,2 cm (4 palce), aby sa zabezpečilo požadované prúdenie vzduchu.
- Nebráňte prúdeniu vzduchu do počítača blokovaním žiadneho z vetracích otvorov alebo otvorov pre prívod vzduchu. Klávesnicu neumiestňujte so sklopenými nožičkami priamo pred počítač v pozícii pracovnej plochy, pretože aj to obmedzuje prúdenie vzduchu.
- Nikdy nepracujte na počítači, na ktorom nie je nasadený prístupový panel alebo niektorý z krytov slotov rozširujúcich kariet.
- Počítače neukladajte jeden na druhý, ani ich neumiestňujte v tesnej blízkosti vedľa seba, aby nedochádzalo k vzájomnej cirkulácii zohriateho alebo predhriateho vzduchu.
- Ak má byť počítač počas prevádzky vložený v integrovanom ráme, na ráme sa musia nachádzať otvory pre prívod aj vývod vzduchu, a aj v tomto prípade je nutné dodržať pokyny uvedené vyššie.
- V blízkosti počítača a klávesnice nepoužívajte kvapaliny.
- Vetrilačné otvory monitora neprekrývajte žiadnymi materiálmi.
- Nainštalujte alebo zapnite funkcie operačného systému alebo iného softvéru slúžiace na správu napájania, vrátane úsporných režimov.
- Počítač je potrebné vypnúť pri nasledovných činnostiach:
 - Utieranie exteriéru počítača jemnou navlhčenou utierkou. Používanie čistiacich prostriedkov môže spôsobiť odfarbenie alebo poškodenie povrchu.
 - Príležitostne čistite všetky vetracie otvory nachádzajúce sa na stranách počítača. Jemné vlákna, prach a iný cudzorodý materiál môže zablokovať vetracie otvory a obmedziť prúdenie vzduchu.

Opatrenia pri práci s optickou jednotkou

Pri používaní alebo čistení optickej jednotky nezabudnite dodržať nasledovné pokyny.

Používanie

- Jednotkou počas jej činnosti nepohybujte. Môže to spôsobiť zlyhanie počas čítania.
- Nevystavujte jednotku náhlym teplotným zmenám, pretože sa v nej môže kondenzovať vlhkosť. Ak je jednotka zapnutá a náhle sa zmení teplota, počkajte aspoň hodinu a až potom vypnite napájanie. Ak začnete jednotku ihneď používať, môžu sa pri čítaní vyskytnúť poruchy.
- Neumiestňujte jednotku na miesto vystavené vysokej vlhkosti, extrémnym teplotám, mechanickým otrasom alebo priamemu slnečnému svetlu.

Čistenie

- Panel a ovládacie prvky čistite jemnou suchou utierkou alebo jemnou utierkou mierne navlhčenou v roztoku slabého saponátu. Nikdy nestriekajte čistiace prostriedky priamo na jednotku.
- Nepoužívajte rozpúšťadlá, ako je napríklad lieh alebo benzén, pretože môžu poškodiť povrch.

Bezpečnosť

Ak do jednotky zapadne určitý objekt alebo vnikne kvapalina, okamžite odpojte počítač od napájania a dajte si ho skontrolovať autorizovaným poskytovateľom servisných služieb spoločnosti HP.

Príprava na prepravu

Pri príprave na prepravu počítača sa riadte týmito pokynmi:

1. Zálohujte súbory z pevného disku na externé pamäťové zariadenie. Dbajte na to, aby neboli záložné médiá pri skladovaní alebo preprave vystavené pôsobeniu elektrických ani magnetických impulzov.



POZNÁMKA: Pevný disk sa po vypnutí napájania systému automaticky zamkne.

2. Vyberte a odložte všetky vymeniteľné médiá.
3. Vypnite počítač a externé zariadenia.
4. Odpojte napájací kábel od elektrickej zásuvky a potom aj od počítača.
5. Odpojte systémové súčasti a externé zariadenia od zdrojov napájania a potom aj od počítača.



POZNÁMKA: Pred prepravou počítača skontrolujte, či sú všetky dosky v zásuvkách pre dosky správne umiestnené a zaistené.

6. Zabaľte systémové súčasti a externé zariadenia do pôvodných obalov alebo do podobných obalov a zaistite ich potrebným baliacim materiálom.

D Zjednodušenie ovládania

Spoločnosť HP navrhuje, vyrába a poskytuje na trh výrobky a služby, ktoré môže používať ktokoľvek vrátane ľudí s postihnutím, buď samostatne, alebo pomocou patričných pomocných zariadení.

Podporované pomocné technológie

Produkty spoločnosti HP podporujú širokú škálu pomocných technológií operačného systému a môžu byť nakonfigurované na prácu s ďalšími pomocnými technológiami. Použite funkciu vyhľadávania na vašom zariadení a vyhľadajte ďalšie informácie o pomocných funkciách.

 **POZNÁMKA:** Ďalšie informácie o konkrétnej pomocnej technológii výrobku vám poskytne zákaznícka podpora spoločnosti HP pre daný výrobok.

Kontakt na oddelenie technickej podpory

Neustále doladujeme zjednodušenie ovládania našich výrobkov a služieb a vítame odozvu od používateľov. Ak máte problém s výrobkom, prípadne nám chcete povedať niečo k funkciám zjednodušenia ovládania, ktoré vám pomohli, obráťte sa na nás na čísle (888) 259-5707, od pondelka do piatka od 14.00 do 5.00 SEČ. Ak ste nepočujúci alebo slabo počujúci, používate TRS/VRS/WebCapTel a potrebujete technickú podporu, prípadne máte otázky týkajúce sa zjednodušenia prístupu, obráťte sa na nás na čísle (877) 656-7058, od pondelka do piatka od 14.00 do 5.00 SEČ.

 **POZNÁMKA:** Technická podpora je k dispozícii len v angličtine.

Register

E

elektrostatický výboj, predchádzanie poškodeniu 56

J

jednotky

- inštalácia 23
- káblové pripojenia 23
- umiestnenia 21

K

karta M.2 SSD

- inštalácia 42
- vytiahnutie 42

O

odporúčania týkajúce sa inštalácie 5

odporúčania týkajúce sa ventilácie 57

odstránenie

- 2,5-palcový pevný disk 40
- 3,5-palcový pevný disk 33
- 5,25-palcová optická jednotka 24

batéria 53

článok krytu 9

karta M.2 SSD 42

prachový filter 10

predný kryt 8

prístupový panel počítača 6

rozširujúca karta 16

tenká optická jednotka 29

optická jednotka

čistenie 58

opatrenia 58

optická jednotka (5,25-palcová)

inštalácia 26

vytiahnutie 24

optická jednotka (tenká)

inštalácia 31

vytiahnutie 29

P

pamäť

inštalácia 13

obsadenie zásuvky 13

pevný disk (2,5-palcový)

inštalácia 41

vytiahnutie 40

pevný disk (3,5-palcový)

inštalácia 35

vytiahnutie 33

pokyny týkajúce sa prevádzky

počítača 57

prachový filter 10

predný kryt

odstránenie článku 9

výmena 10

vytiahnutie 8

zabezpečenie 51

prípojky na systémovej doske 12

príprava na prepravu 58

prístupový panel

výmena 7

vytiahnutie 6

R

rozširujúca karta

inštalácia 16

vytiahnutie 16

S

súčasť predného panela 2

súčasť zadného panela 3

U

umiestnenie produktového čísla ID

4

umiestnenie sériového čísla 4

V

vloženie

2,5-palcový pevný disk 41

3,5-palcový pevný disk 35

5,25-palcová optická jednotka

26

batéria 53

káble jednotiek 23

karta M.2 SSD 42

pamäť 13

prachový filter 10

predný kryt 10

prístupový panel počítača 7

rozširujúca karta 16

tenká optická jednotka 31

výmena batérie 53

Z

zabezpečenie

bezpečnostný zámok pre firemné

počítače HP 46

lankový zámok 45

predný kryt 51

visiaci zámok 46

zámky

bezpečnostný zámok pre firemné

počítače HP 46

lankový zámok 45

predný kryt 51

visiaci zámok 46

zjednodušenie ovládania 59