



# ハードウェア リファレンス ガイド

HP EliteDesk 800/880 G3 タワー型 Business PC

© Copyright 2016 HP Development Company, L.P.

Windows は、米国 Microsoft Corporation の米国およびその他の国における商標または登録商標です。

本書の内容は、将来予告なしに変更されることがあります。HP 製品およびサービスに対する保証は、当該製品およびサービスに付属の限定的保証規定に明示的に記載されているものに限られます。本書のいかなる内容も、当該保証に新たに保証を追加するものではありません。本書に記載されている製品情報は、日本国内で販売されていないものも含まれている場合があります。本書の内容につきましては万全を期しておりますが、本書の技術的あるいは校正上の誤り、省略に対しては、責任を負いかねますのでご了承ください。

初版：2016 年 11 月

製品番号：913315-291

## 製品についての注意事項

このガイドでは、ほとんどのモデルに共通の機能について説明します。一部の機能は、お使いのコンピューターでは使用できない場合があります。






## ソフトウェア条項

このコンピューターにプリインストールされている任意のソフトウェア製品をインストール、複製、ダウンロード、またはその他の方法で使用するによって、お客様は HP EULA の条件に従うことに同意したものとみなされます。これらのライセンス条件に同意されない場合、未使用の完全な製品（付属品を含むハードウェアおよびソフトウェア）を 14 日以内に返品し、販売店の返金方針に従って返金を受けてください。

より詳しい情報が必要な場合またはコンピューターの代金の返金を要求する場合は、販売店に問い合わせてください。

## このガイドについて

このガイドでは、HP EliteDesk Business PC の機能およびハードウェアのアップグレードの基本的な作業手順などについて説明します。

- 
-  **警告** : 回避しなければ死亡または重傷に至る**可能性のある**危険な状況を示します。
  -  **注意** : 回避しなければ軽度または中度の傷害に至る**可能性のある**危険な状況を示します。
  -  **重要** : 重要と考えられるものの、危険性に関わるとは見なされない情報を示します（モニターの損傷に関する記載など）。この注意事項は、説明に沿って正しく操作しなければ、データの損失やハードウェアまたはソフトウェアの破損を引き起こす可能性があることをユーザーに警告します。また、概念を説明したり、タスクを完了したりするための重要な情報を示します。
  -  **注記** : 本文の重要なポイントを強調または補足する追加情報を示します。
  -  **ヒント** : タスクを完了させるために役立つヒントを示します。
-



# 目次

<b>1 製品の特長</b> .....	<b>1</b>
標準構成の機能 .....	1
フロント パネルの各部 .....	2
リア パネルの各部 .....	3
シリアル番号の記載位置 .....	4
<b>2 ハードウェアのアップグレード</b> .....	<b>5</b>
保守機能 .....	5
警告および注意 .....	5
コンピューターのアクセス パネルの取り外し .....	6
コンピューターのアクセス パネルの取り付け .....	7
フロント パネルの取り外し .....	8
ドライブ ベイ カバーの取り外し .....	9
フロント パネルの取り付け .....	10
オプションのフロント パネル用ダスト フィルターの取り外しおよび取り付け .....	10
システム ボードの接続 .....	12
システム メモリのアップグレード .....	13
メモリ モジュールの取り付け .....	13
拡張カードの取り外しおよび取り付け .....	16
ドライブの位置 .....	22
ドライブの取り外しおよび取り付け .....	23
5.25 インチ ドライブの取り外し .....	24
5.25 インチ ドライブの取り付け .....	26
9.5 mm スリム オプティカル ドライブの取り外し .....	29
9.5 mm スリム オプティカル ドライブの取り付け .....	31
3.5 インチ ハードディスク ドライブの取り外し .....	33
3.5 インチ ハードディスク ドライブの取り付け .....	35
2.5 インチ ハードディスク ドライブの取り外し .....	40
2.5 インチ ハードディスク ドライブの取り付け .....	42
M.2 SSD ストレージカードの取り外しおよび取り付け .....	44
セキュリティ ロックの取り付け .....	47
ロック ケーブル .....	47
南京錠 .....	47
HP Business PC セキュリティ ロック V2 .....	48
フロント パネルのセキュリティ .....	53

<b>付録 A 電池の交換</b> .....	<b>55</b>
<b>付録 B 静電気対策</b> .....	<b>58</b>
静電気による損傷の防止 .....	58
アース（接地）の方法 .....	58
<b>付録 C コンピューター操作のガイドラインおよび手入れと運搬時の注意</b> .....	<b>59</b>
コンピューター操作のガイドラインおよび手入れに関する注意 .....	59
オプティカルドライブの使用上の注意 .....	60
操作および取り扱いに関する注意 .....	60
クリーニングの注意 .....	60
安全にお使いいただくためのご注意 .....	60
運搬時の注意 .....	60
<b>付録 D ユーザー サポート</b> .....	<b>61</b>
サポートされている支援技術 .....	61
HP のサポート窓口へのお問い合わせ .....	61
<b>索引</b> .....	<b>62</b>

# 1 製品の特長

## 標準構成の機能

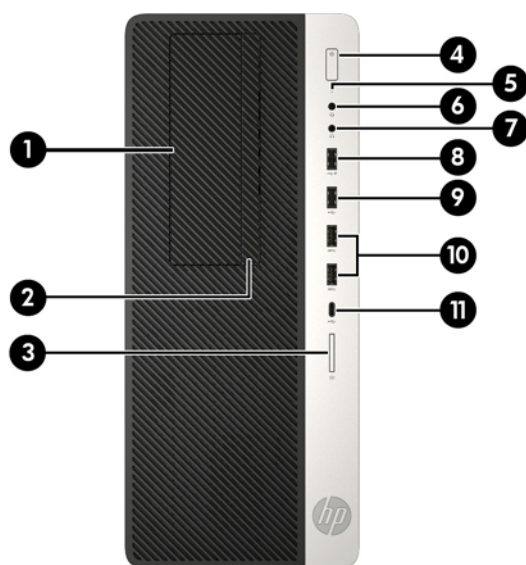
コンピューターの機能は、モデルによって異なる場合があります。お使いのモデルのコンピューターに関するサポートが必要な場合や取り付けられているハードウェアおよびインストールされているソフトウェアの詳細を確認する場合は、[HP Support Assistant]ユーティリティを実行してください。

 **注記：** このモデルのコンピューターは、縦置きおよび横置きのどちらでも使用できます。



## フロントパネルの各部

ドライブの構成はモデルによって異なります。1つまたは複数のドライブベイを覆う、ドライブベイカバーが装着されているモデルもあります。



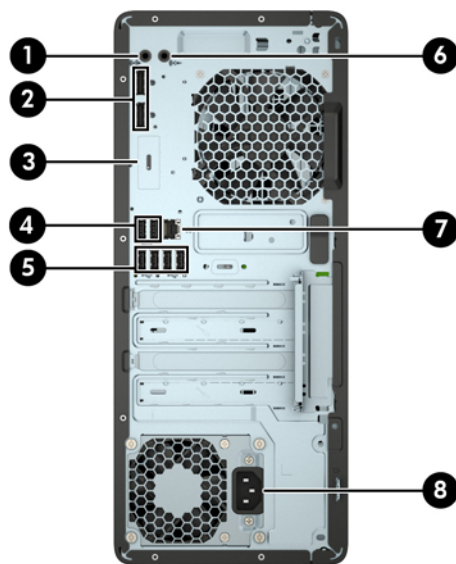
### フロントパネルの各部

1	5.25 インチ ハーフハイト ドライブ ベイ (パ ネルの裏側)	7	オーディオ出力 (ヘッドフォン) コネクタ
2	スリム オプティカル ドライブ (オプション)	8	USB 2.0 ポート (HP スリープおよび充電機能 付き)
3	SD カード スロット (オプション)	9	USB 2.0 ポート
4	電源 ボタン	10	USB 3.x ポート (×2)
5	ハードディスク ドライブ ランプ	11	USB Type-C ポート (電源オフ USB チャージ機 能対応)
6	オーディオ出力 (ヘッドフォン) /オーディオ 入力 (マイク) コンボ コネクタ		

**注記:** 電源が入っていると、通常、電源ボタンのところにある電源ランプは白色に点灯します。コンピューターにトラブルが発生している場合は電源ランプが赤色で点滅し、その点滅パターンで診断コードを表します。コードについて詳しくは、『Maintenance and Service Guide』(メンテナンスおよびサービスガイド、英語のみ)を参照してください。



## リアパネルの各部



### リアパネルの各部

1	オーディオ出力コネクタ 電源供給機能付きオーディオ機器用	5	USB 3.x ポート (x4)
2	DisplayPort モニター コネクタ (x2)	6	オーディオ入力コネクタ
3	オプションのコネクタ	7	RJ-45 (ネットワーク) コネクタ
4	S4/S5 からのウェイク機能付き USB 2.0 ポート (x2)	8	電源コード コネクタ

**注記：** 追加のコネクタをオプションとして、HP から入手できる場合があります。

どちらかのオーディオコネクタにデバイスを接続すると、マイク用に使用するかヘッドフォン用に使用するかをたずねるダイアログボックスが画面に表示されます。また、コネクタは、Windows タスクバーのオーディオマネージャーのアイコンをダブルクリックしていつでも再設定できます。

システムボード スロットのどれかにグラフィックスカードが取り付けられている場合、グラフィックスカードのビデオコネクタやシステムボードの内蔵グラフィックスを使用することも可能です。取り付けられているグラフィックスカードおよびソフトウェア構成によって動作が決まります。

システムボードは、BIOS F10 セットアップで設定を変更することによって無効にできます。

## シリアル番号の記載位置

各コンピューターの外側には、固有のシリアル番号ラベルおよび製品識別番号ラベルが貼付されています。HP のサポート窓口にお問い合わせになる場合は、これらの番号をお手元に用意しておいてください。



## 2 ハードウェアのアップグレード

### 保守機能

このコンピューターには、アップグレードおよび保守を容易にする機能が組み込まれています。この章で説明する取り付け手順の一部では、T-15 型ドライバーまたはマイナスドライバーが必要です。

### 警告および注意

アップグレードを行う前に、このガイドに記載されている、該当する手順、注意、および警告を必ずよくお読みください。

**⚠ 警告！** 感電、火傷、火災などの危険がありますので、以下の点に注意してください。

- 作業を行う前に、電源コードを電源コンセントから抜き、本体内部の温度が十分に下がっていることを確認してください。
- 電話回線のモジュラー ジャックを本体の背面のネットワーク コネクタ (NIC) に接続しないでください。
- 必ず電源コードのアース端子を使用してアース (接地) してください。アース端子は、製品を安全に使用するために欠かせないものです。
- 電源コードは常に、装置の近くの手が届きやすい場所にあるアースされた電源コンセントに差し込んでください。

操作する人の健康を損なわないようにするため、『快適に使用していただくために』をお読みください。正しい作業環境の整え方や、作業をするときの正しい姿勢、および健康上/作業上の習慣について説明しており、さらに、重要な電氣的/物理的安全基準についての情報も提供しています。『快適に使用していただくために』は、HP の Web サイト、<http://www.hp.com/ergo/> (英語サイト) から[日本語]を選択することで表示できます。

**⚠ 警告！** 内部には通電する部品や可動部品が含まれています。

カバーやパネル等を取り外す前に、電源コードをコンセントから抜き、装置への外部電源の供給を遮断してください。

装置を再び外部電源に接続する前に、取り外したカバーやパネル等を元の位置にしっかりと取り付けなおしてください。


**📄 重要：** 静電気の放電によって、コンピューターや別売の電気部品が破損することがあります。以下の作業を始める前に、アースされた金属面に触れるなどして、身体にたまった静電気を放電してください。詳しくは、[58 ページの「静電気対策」](#)を参照してください。

コンピューターが電源コンセントに接続されていると、電源が入っていなくてもシステム ボードには常に電気が流れています。感電や内部部品の損傷を防ぐため、コンピューターのカバーを開ける場合は、電源を切るだけでなく、必ず事前に電源コードをコンセントから抜いてください。

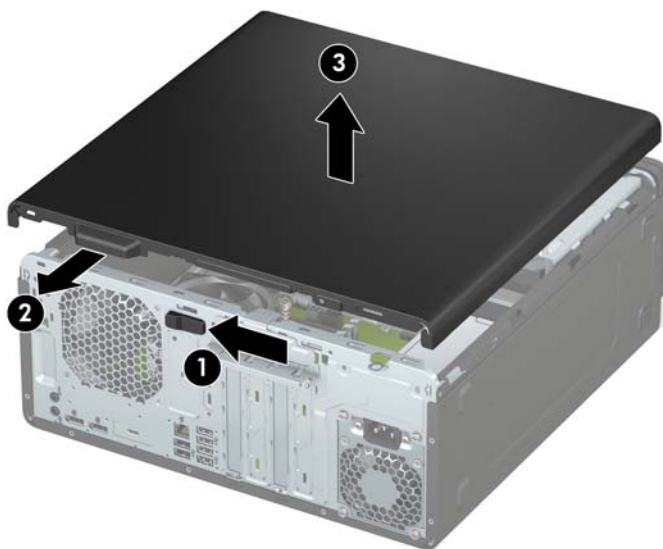
## コンピューターのアクセスパネルの取り外し

内部部品にアクセスするには、アクセスパネルを以下の手順で取り外す必要があります。

1. コンピューターが開かれないように保護しているセキュリティ デバイスをすべて取り外します。
2. CD や USB フラッシュドライブなどのすべてのリムーバブルメディアをコンピューターから取り出します。
3. オペレーティング システムを適切な手順でシャットダウンしてコンピューターの電源を切ってから、外付けデバイスの電源もすべて切ります。
4. 電源コードを電源コンセントから抜き、コンピューターからすべての外付けデバイスを取り外します。

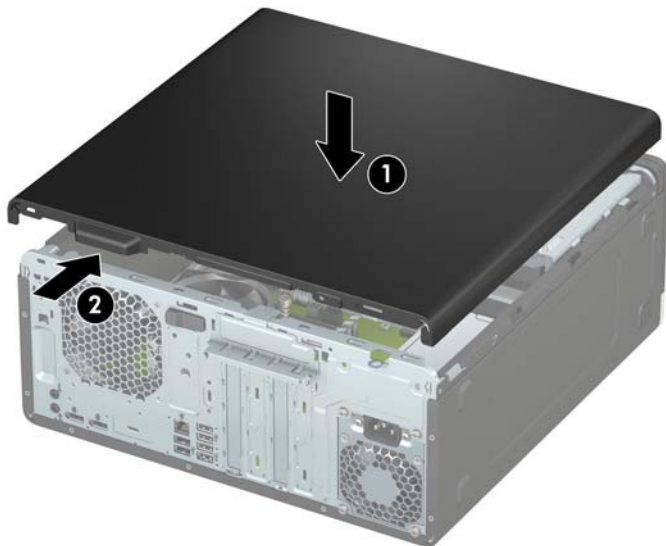
 **重要**：システムが電源コンセントに接続されている場合、電源が入っているかどうかに関係なく、システム ボードには常に電気が流れています。感電や内部部品の損傷を防ぐため、コンピューターのカバーを開ける場合は、電源を切るだけでなく、必ず事前に電源コードをコンセントから抜いてください。

5. アクセスパネルのリリースレバーを左方向にスライドさせて (1)、所定の位置に固定します。次に、アクセスパネルを後方にスライドさせ (2)、持ち上げてコンピューターから取り外します (3)。




## コンピューターのアクセスパネルの取り付け

アクセスパネルのリリースレバーが所定の位置に固定されていることを確認してから、アクセスパネルをコンピューターの上に置き (1)、パネルを前方にスライドさせます (2)。リリースレバーは自動的に右方向に戻り、アクセスパネルを固定します。

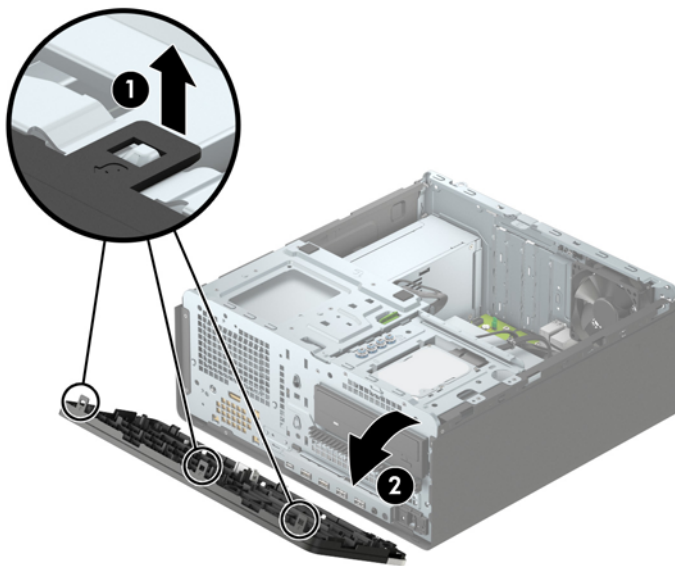


## フロントパネルの取り外し

1. コンピューターが開かれないように保護しているセキュリティ デバイスをすべて取り外します。
2. CD や USB フラッシュドライブなどのすべてのリムーバブル メディアをコンピューターから取り出します。
3. オペレーティング システムを適切な手順でシャットダウンしてコンピューターの電源を切ってから、外付けデバイスの電源もすべて切ります。
4. 電源コードを電源コンセントから抜き、コンピューターからすべての外付けデバイスを取り外します。

 **重要**：システムが電源コンセントに接続されている場合、電源が入っているかどうかに関係なく、システム ボードには常に電気が流れています。感電や内部部品の損傷を防ぐため、コンピューターのカバーを開ける場合は、電源を切るだけでなく、必ず事前に電源コードをコンセントから抜いてください。

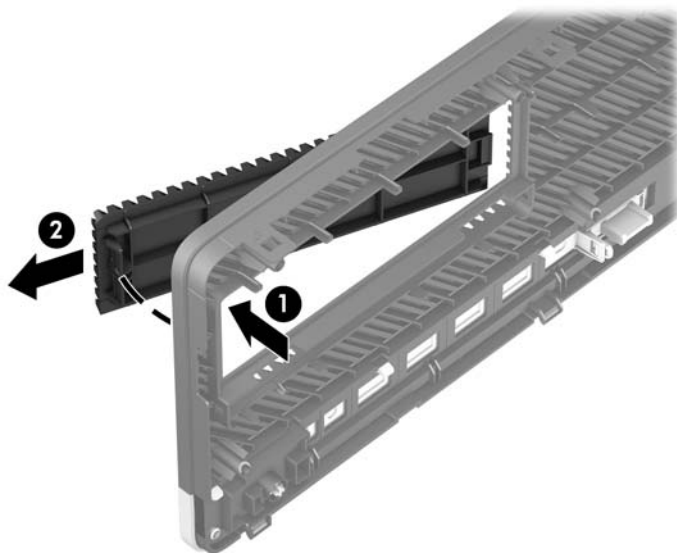
5. コンピューターのアクセスパネルを取り外します。[6 ページのコンピューターのアクセスパネルの取り外し](#)を参照してください。
6. フロントパネルの上部にある 3 つのタブを持ち上げ (1)、パネルをシャーシから回転させて引き離します (2)。



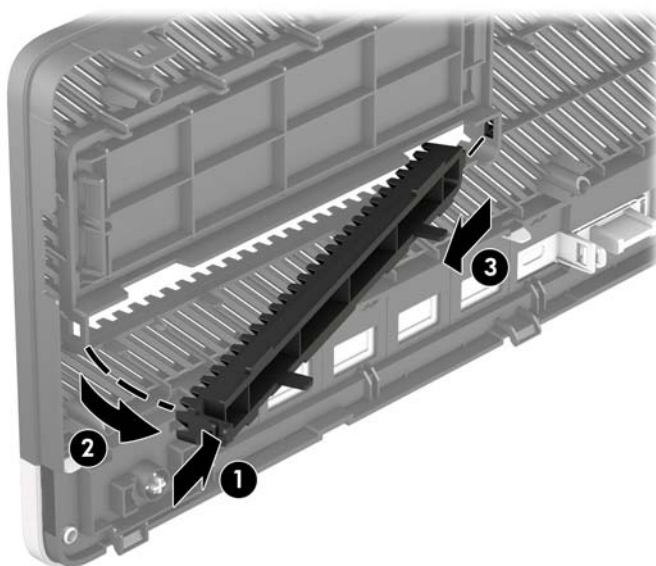
## ドライブベイカバーの取り外し

一部のモデルでは、光学ドライブベイにドライブベイカバーが付いています。光学ドライブを取り付ける前にドライブベイカバーを取り外す必要があります。ドライブベイカバーを取り外すには、以下の操作を行います。

1. コンピューターのアクセスパネルおよびフロントパネルを取り外します。
2. 5.25 インチの光学ドライブベイカバーを取り外すには、図のようにドライブベイカバーの端にある2つのタブをカバーの内側に向けて押し（1）、ドライブベイカバーをフロントパネルから引き抜くようにして取り外します（2）。

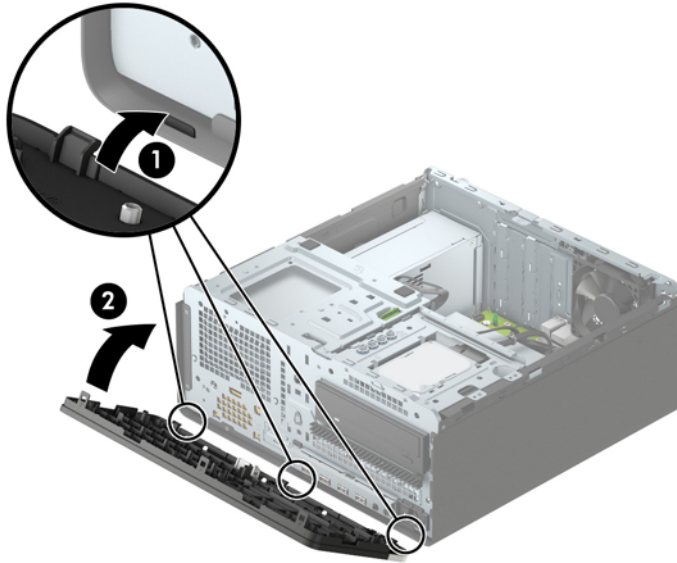


スリム光学ドライブベイカバーを取り外すには、図のようにドライブベイカバーの端にあるタブをカバーの内側に向けて押し（1）、そのままタブがある側を手前に引き出して（2）、さらにカバーの反対側の端をフロントパネルの-slotからスライドさせて取り外します（3）。



## フロントパネルの取り付け

フロントパネルの下端にある3つのフックをシャーシの四角い穴に差し込みます (1)。フロントパネルの上側を、シャーシの所定の位置に収まりカチッという音がするまで押し込みます (2)。




## オプションのフロントパネル用ダストフィルターの取り外しおよび取り付け

一部のモデルでは、オプションのフロントパネル用ダストフィルターが取り付けられています。ダストフィルターを定期的に清掃し、フィルター上にたまったほこりによってコンピューター内部の通気が妨げられないようにする必要があります。

 **注記：** オプションのフロントパネル用ダストフィルターは、HP から入手できます。

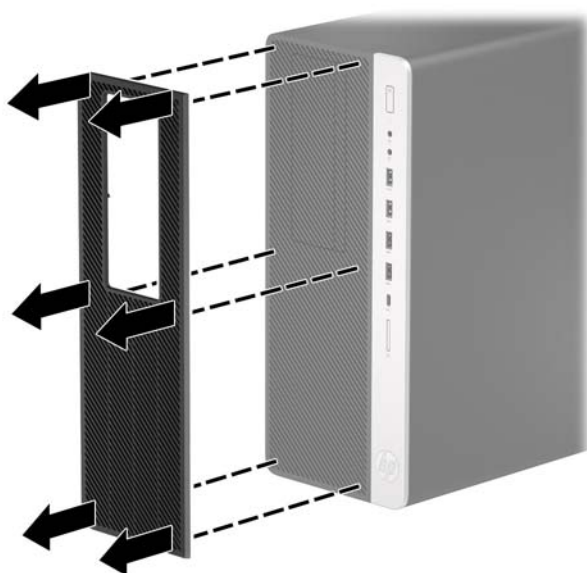
ダストフィルターの取り外し、清掃、および取り付けを行うには、以下の操作を行います。

1. オペレーティングシステムを適切な手順でシャットダウンしてコンピューターの電源を切ってから、外付けデバイスの電源もすべて切ります。
2. 電源コードを電源コンセントから抜き、コンピューターからすべての外付けデバイスを取り外します。

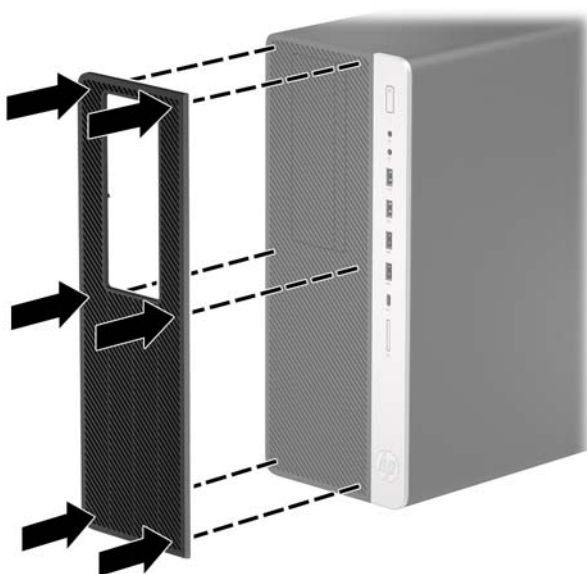
 **注記：** システムが電源コンセントに接続されている場合、電源が入っているかどうかに関係なく、システムボードには常に電気が流れています。感電や内部部品の損傷を防ぐため、コンピューターのカバーを開ける場合は、電源を切るだけでなく、必ず事前に電源コードをコンセントから抜いてください。



3. ダスト フィルターを取り外すには、以下に示すタブの位置に指をかけ、フロント パネルからフィルターを取り外します。



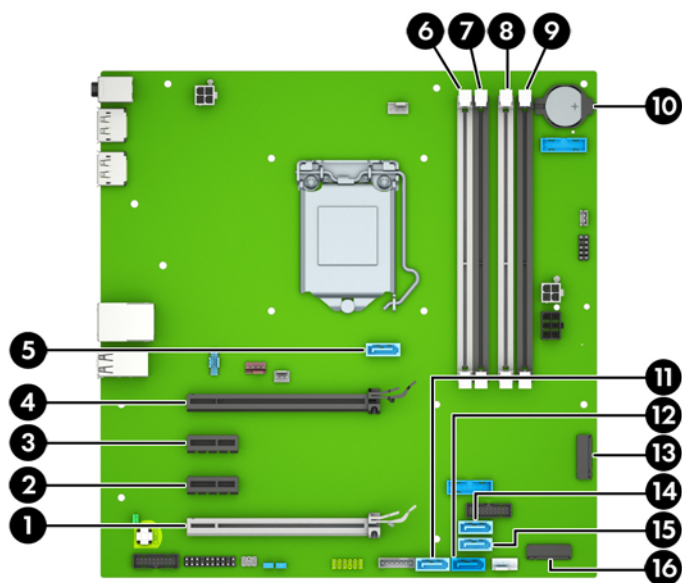
4. 柔らかいブラシまたは布を使用して、フィルターからほこりを取り除きます。汚れがひどい場合は、水で洗い流してください。
5. ダスト フィルターを取り付けるには、以下に示すタブの位置を押して、フィルターをフロント パネルにしっかりと押し込みます。



6. 電源コードおよびすべての外付けデバイスを接続しなおして、コンピューターの電源を入れます。

## システムボードの接続

お使いのモデルのシステムボードコネクタの位置については、以下の図および表を参照してください。



番号	システムボードコネクタ	システムボード上の表記	色	名称
1	x4 にダウンシフトされる PCI Express x16	X4PCIEXP	白	拡張カード
2	PCI Express x1	X1PCIEXP2	黒	拡張カード
3	PCI Express x1	X1PCIEXP1	黒	拡張カード
4	PCI Express x16	X16PCIEXP	黒	拡張カード
5	SATA 3.0	SATA3	薄い青	スリム オプティカルドライブ
6	DIMM4 (チャネル A)	DIMM4	白	メモリ モジュール
7	DIMM3 (チャネル A)	DIMM3	黒	メモリ モジュール
8	DIMM2 (チャネル B)	DIMM2	白	メモリ モジュール
9	DIMM1 (チャネル B)	DIMM1	黒	メモリ モジュール
10	電池	BAT	黒	電池
11	SATA 3.0	SATA1	薄い青	メインハードディスクドライブ 以外の任意の SATA デバイス
12	SATA 3.0	SATA0	濃い青	メインハードディスクドライブ
13	M.2 無線 LAN	無線 LAN	黒	M.2 無線 LAN カード
14	SATA 3.0	SATA4	薄い青	メインハードディスクドライブ 以外の任意の SATA デバイス
15	SATA 3.0	SATA2	薄い青	メインハードディスクドライブ 以外の任意の SATA デバイス
16	M.2 SSD	SSD	黒	M.2 SSD ストレージカード

# システムメモリのアップグレード

お使いのコンピューターは、ダブルデータレート 4 シンクロナス DRAM (DDR4-SDRAM) デュアルインラインメモリモジュール (DIMM) を装備しています。


システムボード上のメモリソケットには、少なくとも1つのメモリモジュールが標準装備されています。高性能なデュアルチャネルモードで構成されたメモリをシステムボードに取り付けることで、メモリを最大 64 GB まで増設できます。

システムのパフォーマンスを最大まで高めるには、以下の仕様を満たす DIMM を使用することをおすすめします。

- 業界標準の 288 ピン
- アンバッファード非 ECC PC4-19200 DDR4-2400 MHz 準拠
- 1.2 ボルト DDR4-SDRAM メモリモジュール
- CAS レイテンシ 17 (DDR4/2,400 MHz、17-17-17 タイミング)
- JEDEC の SPD 情報

このコンピューターでは以下の機能やデバイスがサポートされます。


- 512 メガビット、1 ギガビット、2 ギガビット、および 4 ギガビットの非 ECC メモリテクノロジー
- 片面および両面メモリモジュール
- x8 および x16 の DDR デバイスで構成されたメモリモジュール。x4 SDRAM で構成されたメモリモジュールはサポートされません

 **注記:** サポートされないメモリモジュールが取り付けられている場合、システムは正常に動作しません。

## メモリモジュールの取り付け


システムボードには4つのメモリソケットがあり、1つのチャネルについて2つのソケットがあります。ソケットには DIMM1、DIMM2、DIMM3、および DIMM4 の番号が付けられています。ソケット DIMM1 および DIMM2 はメモリチャネル B で動作し、ソケット DIMM3 および DIMM4 はメモリチャネル A で動作します。

取り付けられている DIMM に応じて、システムは自動的にシングルチャネルモード、デュアルチャネルモード、またはフレックスモードで動作します。

 **注記:** シングルチャネルおよびバランスのとれていないデュアルチャネルのメモリ構成では、グラフィックスのパフォーマンスが低下します。

- 1つのチャネルの DIMM ソケットにのみ DIMM が取り付けられている場合、システムはシングルチャネルモードで動作します。
- チャネル A の DIMM の合計メモリ容量とチャネル B の DIMM の合計メモリ容量が等しい場合、システムはより高性能なデュアルチャネルモードで動作します。両方のチャネルで、取り付ける DIMM の性能やデバイス自体の幅が異なっても構いません。たとえば、チャネル A に 1 GB の DIMM が 2 つ取り付けられていて、チャネル B に 2 GB の DIMM が 1 つ取り付けられている場合、システムはデュアルチャネルモードで動作します。

- チャンネル A の DIMM の合計メモリ容量とチャンネル B の DIMM の合計メモリ容量が異なる場合、システムはフレックスモードで動作します。フレックスモードでは、最も容量の小さいメモリが取り付けられているチャンネルがデュアルチャンネルに割り当てられるメモリの総量を表し、残りはシングルチャンネルに割り当てられます。速度を最高にするには、最大のメモリ容量が2つのチャンネルに行き渡るようにチャンネルのバランスをとる必要があります。1つのチャンネルのメモリ容量が他方のチャンネルのメモリ容量よりも多い場合、多い方をチャンネル A に割り当てる必要があります。たとえば、ソケットに1つの2 GB DIMM、3つの1 GB DIMM を取り付けの場合は、チャンネル A に2 GB DIMM および1つの1 GB DIMM を取り付け、チャンネル B に残りの2つの1 GB DIMM を取り付ける必要があります。この構成では、4 GB がデュアルチャンネルとして動作し、1 GB がシングルチャンネルとして動作します。
- どのモードでも、最高動作速度はシステム内で最も動作の遅い DIMM によって決定されます。


 **重要：**メモリモジュールの取り付けまたは取り外しを行う場合は、電源コードを抜いて電力が放電されるまで約 30 秒待機してから作業する必要があります。コンピューターが電源コンセントに接続されている場合、電源が入っているかどうかに関係なく、メモリモジュールには常に電気が流れています。電気が流れている状態でメモリモジュールの着脱を行うと、メモリモジュールまたはシステムボードを完全に破損するおそれがあります。

お使いのメモリモジュールソケットの接点には、金メッキが施されています。メモリを増設する場合は、接点の金属が異なるときに生じる酸化や腐食を防ぐために、金メッキされたメモリモジュールを使用してください。


静電気の放電によって、コンピューターやオプションカードの電子部品が破損することがあります。以下の作業を始める前に、アース（接地）された金属面に触れるなどして、身体にたまった静電気を放電してください。詳しくは、[58 ページの「静電気対策」](#)を参照してください。

メモリモジュールを取り扱うときは、接点に触れないよう注意してください。接点に触れると、モジュールを損傷するおそれがあります。

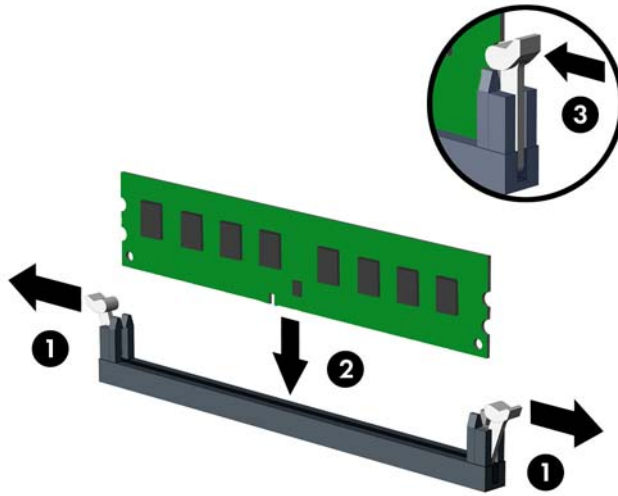
1. コンピューターが開かれないように保護しているセキュリティデバイスをすべて取り外します。
2. CD や USB フラッシュドライブなどのすべてのリムーバブルメディアをコンピューターから取り出します。
3. オペレーティングシステムを適切な手順でシャットダウンしてコンピューターの電源を切ってから、外付けデバイスの電源もすべて切ります。
4. 電源コードを電源コンセントから抜き、コンピューターからすべての外付けデバイスを取り外します。

 **重要：**メモリモジュールの取り付けまたは取り外しを行う場合は、電源コードを抜いて電力が放電されるまで約 30 秒待機してから作業する必要があります。コンピューターが電源コンセントに接続されている場合、電源が入っているかどうかに関係なく、メモリモジュールには常に電気が流れています。電気が流れている状態でメモリモジュールの着脱を行うと、メモリモジュールまたはシステムボードを完全に破損するおそれがあります。

5. コンピューターのアクセスパネルを取り外します。

 **警告！**火傷の危険がありますので、必ず、本体内部の温度が十分に下がっていることを確認してから、次の手順に進んでください。

- メモリ モジュール ソケットの両方のラッチを開き (1)、メモリ モジュールをソケットに差し込みます (2)。モジュールをソケットに押し入れ、完全に挿入されて正しい位置に固定されていることを確認します。ラッチが閉じていること (3) を確認します。



**注記：**メモリ モジュールは、一方向にのみ取り付け可能です。メモリ モジュールの切り込みとメモリ ソケットのタブを合わせます。


白い DIMM ソケットよりも先に黒い DIMM ソケットに取り付けてください。

最適なパフォーマンスが得られるようにするには、チャンネル A およびチャンネル B のメモリ容量が可能な限り同じになるように、メモリをソケットに取り付けます。

- 取り付けるすべてのモジュールに対して、手順 6 を繰り返します。
- コンピューターのアクセスパネルを取り付けなおします。
- 電源コードおよびすべての外付けデバイスを接続しなおして、コンピューターの電源を入れます。コンピューターは、追加のメモリを自動的に認識します。
- アクセスパネルを取り外すときに外したセキュリティ デバイスをすべて取り付けなおします。

## 拡張カードの取り外しおよび取り付け


コンピュータには、2 基の PCI Express x1 拡張ソケット、1 基の PCI Express x16 拡張ソケット、および x4 ソケットにダウンシフトされる 1 基の PCI Express x16 拡張ソケットがあります。

 **注記**：PCI Express x16 ソケットには、PCI Express x1、x4、x8、または x16 の拡張カードを取り付けることができます。

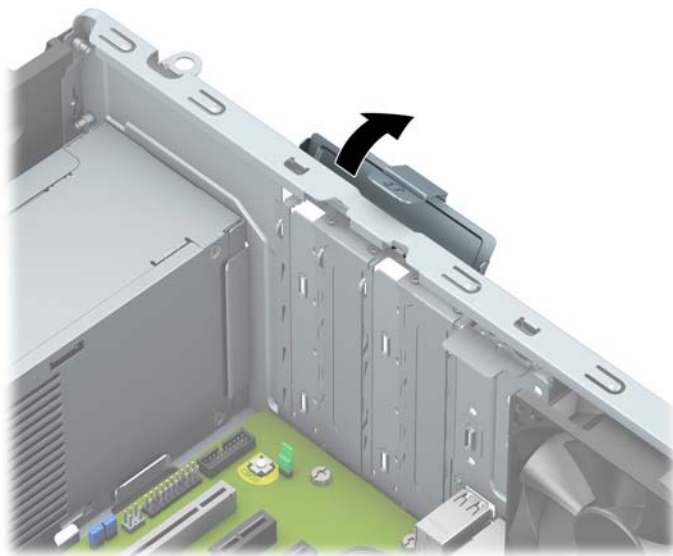
デュアルグラフィックスカード構成の場合、1 つ目の（プライマリ）カードは、x4 にダウンシフトされない PCI Express x16 ソケットに取り付ける必要があります。

拡張カードの取り外し、交換、または増設を行うには、以下の操作を行います。


1. コンピューターが開かれないように保護しているセキュリティ デバイスをすべて取り外します。
2. CD や USB フラッシュドライブなどのすべてのリムーバブル メディアをコンピューターから取り出します。
3. オペレーティング システムを適切な手順でシャットダウンしてコンピューターの電源を切ってから、外付けデバイスの電源もすべて切ります。
4. 電源コードを電源コンセントから抜き、コンピューターからすべての外付けデバイスを取り外します。

 **重要**：システムが電源コンセントに接続されている場合、電源が入っているかどうかに関係なく、システム ボードには常に電気が流れています。感電や内部部品の損傷を防ぐため、コンピューターのカバーを開ける場合は、電源を切るだけでなく、必ず事前に電源コードをコンセントから抜いてください。

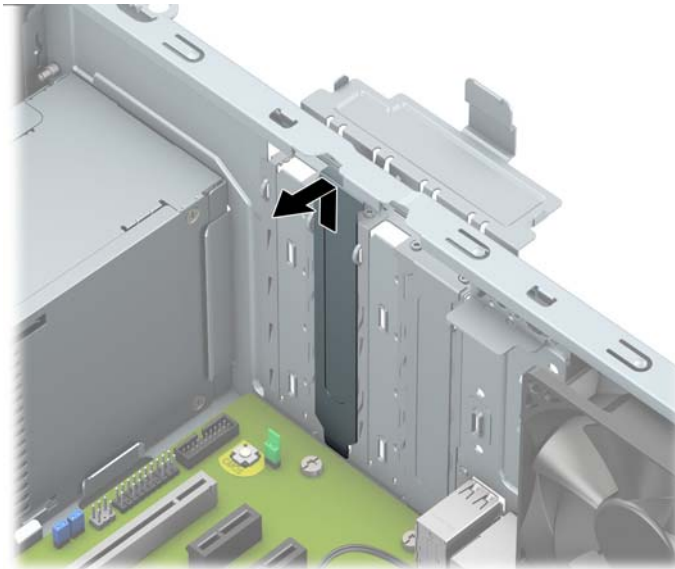
5. コンピューターのアクセスパネルを取り外します。
6. システム ボード上の空いている適切な拡張ソケット、およびそれに対応するコンピューターのシャーシ背面にある拡張スロットの位置を確認します。
7. スロットカバーを固定しているスロットカバー固定ラッチのタブを持ち上げ、外側に回転させてラッチを外します。



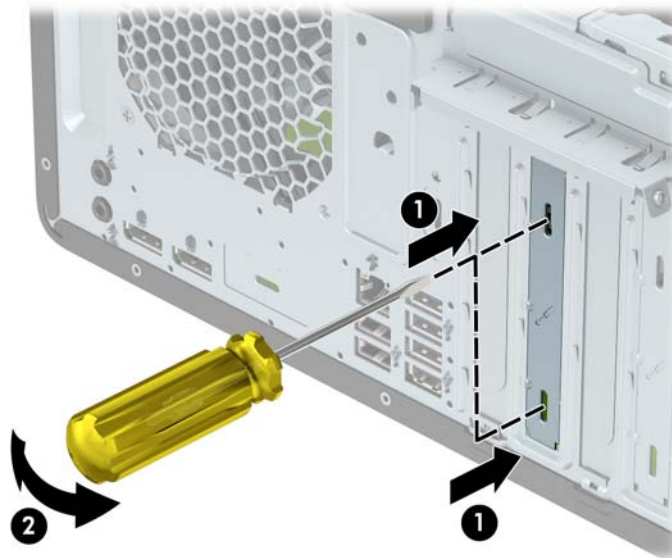
8. 新しい拡張カードを取り付ける前に、拡張スロットカバーまたは装着されている拡張カードを取り外します。

 **注記：** 取り付けられている拡張カードを取り外す前に、拡張カードに接続されているすべてのケーブルを取り外します。

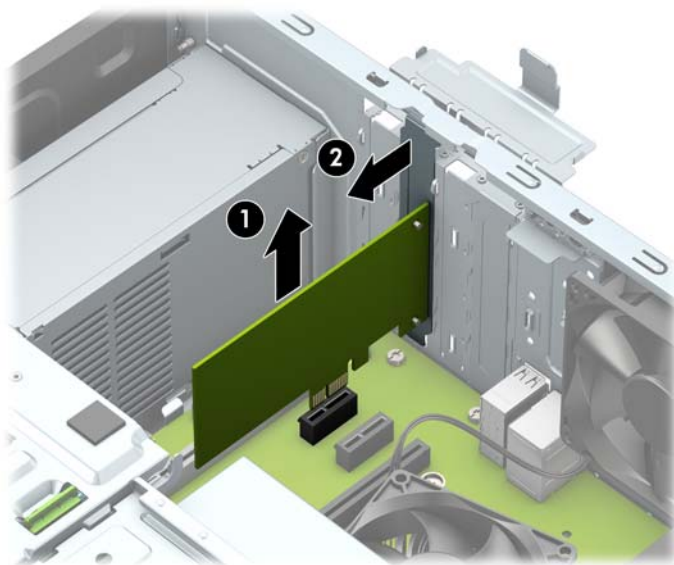
- a. 拡張カードを空いているソケットに取り付ける場合は、シャーシ背面の適切な拡張スロットカバーを取り外します。
- スロットカバーのうち2つは、スライドさせてシャーシの背面から取り外せます。スロットカバーを引き上げ、シャーシ内部から取り出します。




- 他の2つのスロットカバーを取り外すには、ネジ回しが必要です。マイナスドライバーをスロットカバーの背面にあるスロットに挿入し (1)、スロットカバーを前後に揺さぶって (2) シャーシから外します。

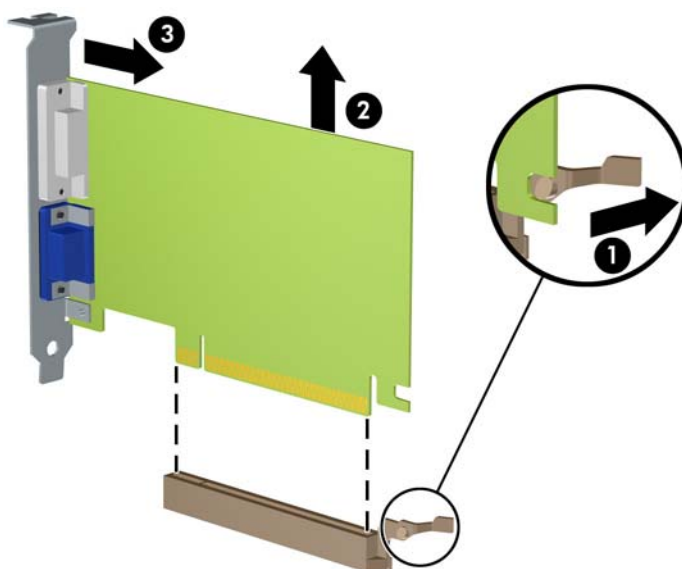


- b. PCI Express x1 カードを取り外す場合は、カードの両端を持ち、コネクタがスロットから抜けるまで、カードを前後に注意深く軽く揺さぶりながら引き抜きます。カードを真上に持ち上げ (1)、シャーシ内側から離すようにして取り外します (2)。このとき、カードが他のコンポーネントと接触して傷が付かないようにしてください。




- c. PCI Express x16 カードを取り外す場合は、拡張ソケットの後部にある留め具をカードから引き離し (1)、コネクタがスロットから抜けるまで、カードを前後に注意深く軽く揺さぶりながら引き抜きます。カードを真上に持ち上げ (2)、シャーシ内側から離すようにして取り外します (3)。このとき、カードが他のコンポーネントと接触して傷が付かないようにしてください。

 **注記：** カードがフルレングスの場合、カードを取り外すためにドライブ ケージを取り外す必要があります。

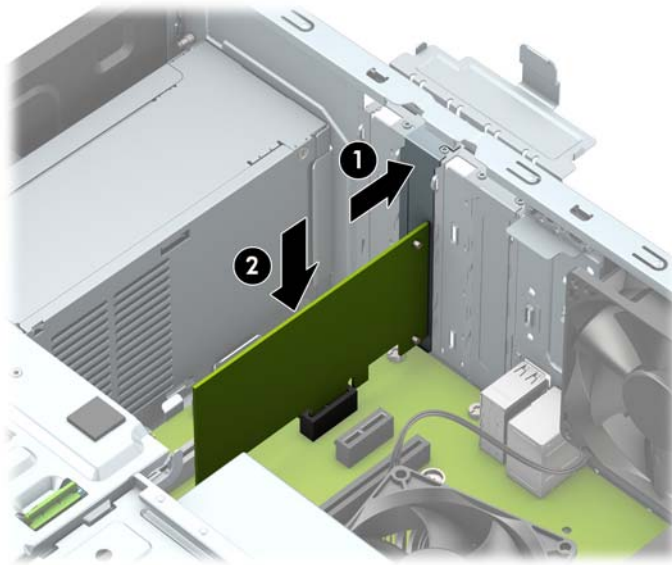



9. 取り外したカードを静電気防止用のケースに保管します。
10. 新しい拡張カードを取り付けない場合は、拡張スロットカバーを取り付けて、開いているスロットを閉じます。



 **重要**：拡張カードを取り外したら、コンピューター内部の温度が上がりすぎないようにするために、新しいカードまたは拡張スロットカバーを取り付けてください。

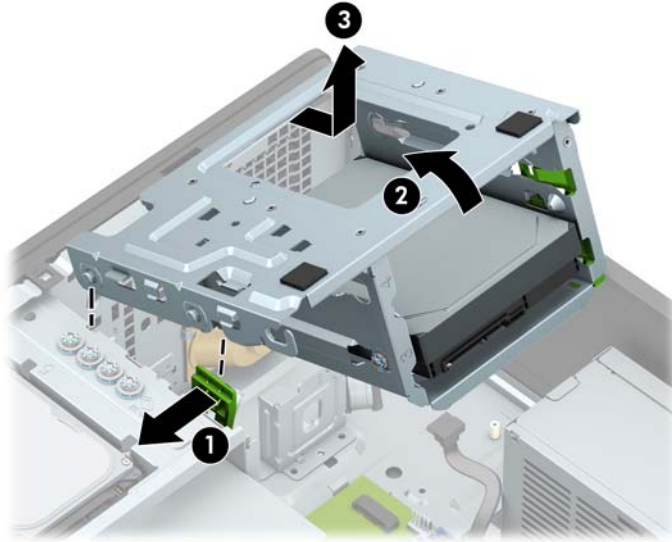
11. ハーフレングスの拡張カードを取り付けるには、システムボードにある拡張ソケットのすぐ上の位置でカードを持ち、シャーシの背面に向かってカードを動かして (1)、カードのブラケット下部をシャーシの小さいスロットに合うまでスライドさせます。カードがシステムボードの拡張ソケットに入るように押し下げます (2)。



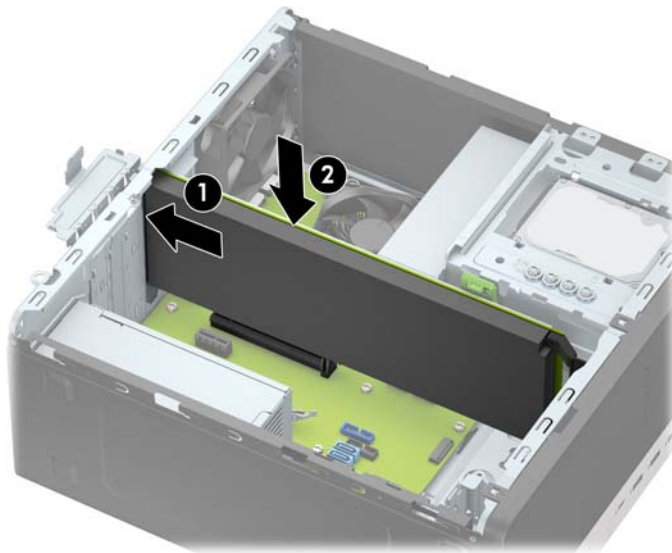
 **注記**：拡張カードを取り付ける場合は、カードをしっかりと押して、コネクタ全体が拡張カードソケットに正しく収まるようにしてください。

12. フルレングスの拡張カードを取り付けるには、カードを取り付けるためのスペースを確保するためにハードディスクドライブケースを取り外す必要があります。
  - a. ハードディスクドライブケース内のドライブの背面から、電源ケーブルおよびデータケーブルを取り外します。

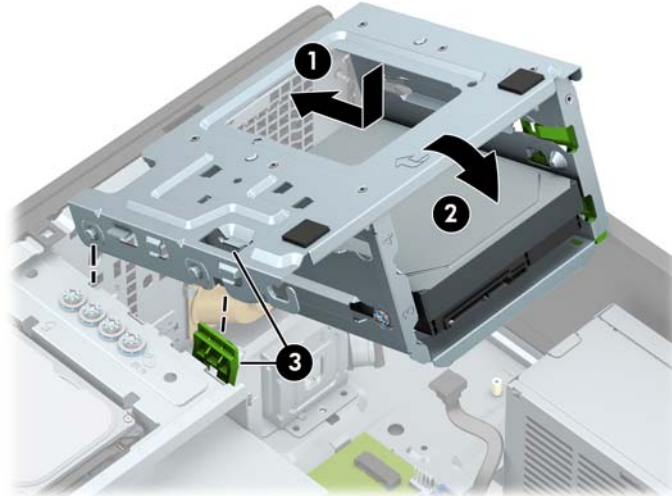
- b. ハードディスクドライブケースの緑色のドライブロック機構を押してハードディスクドライブベイから離し (1)、ドライブケースの背面を引き上げて (2)、ドライブケースを後方にスライドさせてから持ち上げてシャーシから取り出します (3)。



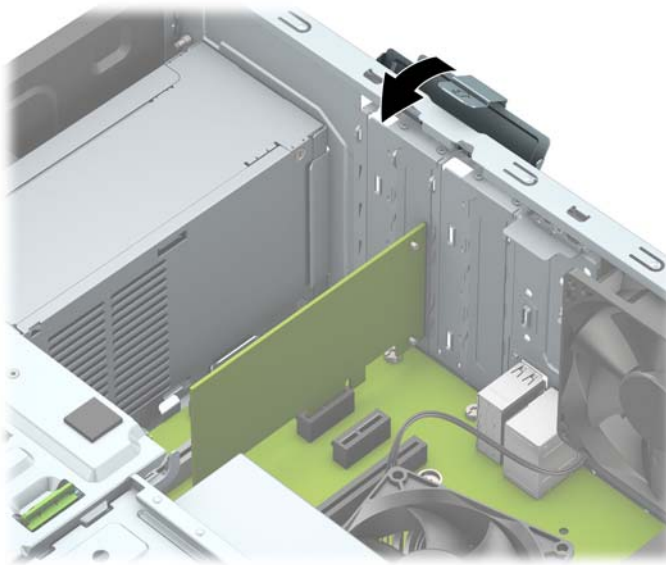
- c. フルレングスの拡張カードを取り付けるには、システムボードにある拡張ソケットのすぐ上の位置でカードを持ち、シャーシの背面に向かってカードを動かして (1)、カードのブラケット下部をシャーシの小さいスロットに合うまでスライドさせます。カードがシステムボードの拡張ソケットに入るように押し下げます (2)。



- d. ドライブケースを取り付けなおします。ケース前面のリベットとシャーシのスロットの位置を合わせてから、ケースの前面を押し下げてスロットに差し込み、ケースを前方にスライドさせます (1)。次に、ケースの背面を下に押し (2)、ドライブロック機構がドライブケースに固定されるようにします (3)。



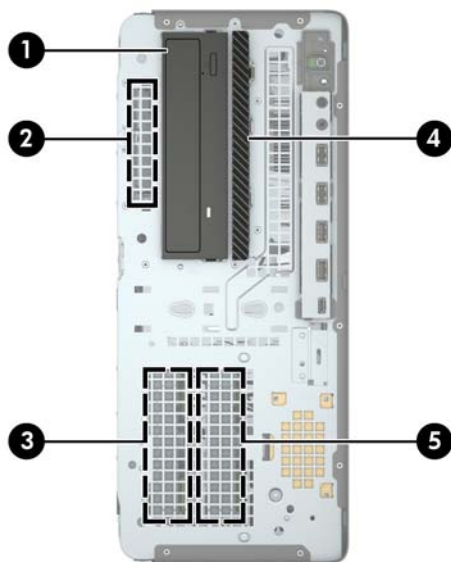
- e. ハードディスクドライブケース内のドライブの背面に、電源ケーブルおよびデータケーブルを接続します。
13. スロットカバー固定ラッチを回転させて元の位置に戻し、拡張カードを所定の位置に固定します。



14. 必要に応じて、取り付けしたカードに外部ケーブルを接続します。また、システムボードに内部ケーブルを接続します。
15. コンピューターのアクセスパネルを取り付けなおします。
16. 電源コードおよびすべての外付けデバイスを接続しなおして、コンピューターの電源を入れます。

17. アクセスパネルを取り外すときに外したセキュリティ デバイスをすべて取り付けなおします。
18. 必要な場合は、コンピューターを再設定します。

## ドライブの位置



### ドライブの位置

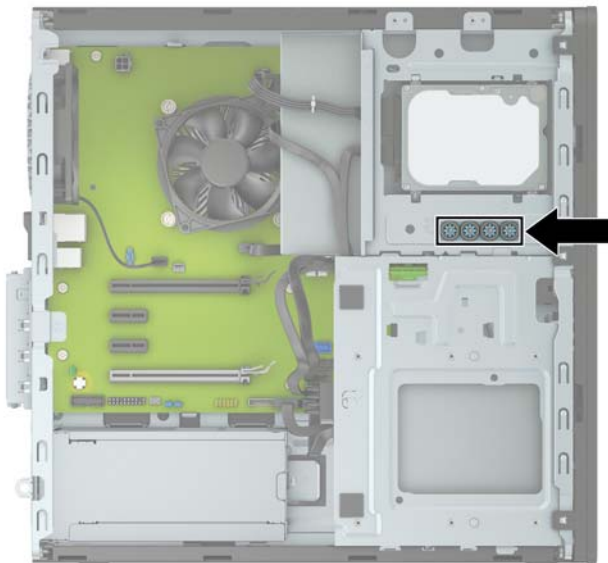
- |   |                           |
|---|---------------------------|
| 1 | 5.25 インチ ハーフハイトドライブベイ     |
| 2 | 2.5 インチハードディスクドライブベイ      |
| 3 | 3.5 インチセカンダリハードディスクドライブベイ |
| 4 | 9.5 mm スリム オプティカルドライブベイ   |
| 5 | 3.5 インチメインハードディスクドライブベイ   |

**注記：**お使いのコンピューターのドライブ構成は、上の図のドライブ構成とは異なる可能性があります。

## ドライブの取り外しおよび取り付け

ドライブを取り付ける前に、以下のガイドラインをよくお読みください。


- 最初に取り付けるシリアル ATA (SATA) ハードディスク ドライブは、システム ボード上の SATA0 と書かれている濃い青色のプライマリ SATA コネクタに接続します。
- セカンダリ ハードディスク ドライブおよびオプティカルドライブは、システム ボード上の (SATA1、SATA2、SATA3、および SATA4 と書かれている) 薄い青色の SATA コネクタのどれかに接続します。
- ドライブがドライブ ケージの正しい位置に収まるようにするために、ハードディスク ドライブ および 5.25 インチ オプティカルドライブの取り付けネジを取り付ける必要があります。予備の 4 本の 3.5 インチ ハードディスク ドライブ取り付けネジが、ドライブ ベイの上部に付属しています。




**重要：**感電またはデータの損失やコンピューターおよびドライブの破損を防ぐために、以下の点に注意してください。

- ドライブの着脱は、必ず、すべてのアプリケーションおよびオペレーティング システムを終了し、コンピューターの電源を切って電源コードを抜いてから行ってください。コンピューターの電源が入っている場合またはスタンバイ モードになっている場合は、絶対にドライブを取り外さないでください。
- ドライブを取り扱う前に、身体にたまった静電気を放電してください。ドライブを持つときは、コネクタに手を触れないようにしてください。静電気対策について詳しくは、[58 ページの「静電気対策」](#)を参照してください。
- ドライブは慎重に取り扱い、絶対に落とさないでください。
- ドライブを挿入するときは、無理な力を加えないでください。
- ハードディスク ドライブは、液体や高温にさらさないようにしてください。また、モニターやスピーカーなどの磁気を発生する装置から遠ざけてください。
- ドライブを郵送するときは、気泡ビニールシートなどの緩衝材で適切に梱包し、梱包箱の表面に「コワレモノ - 取り扱い注意」と明記してください。


## 5.25 インチドライブの取り外し

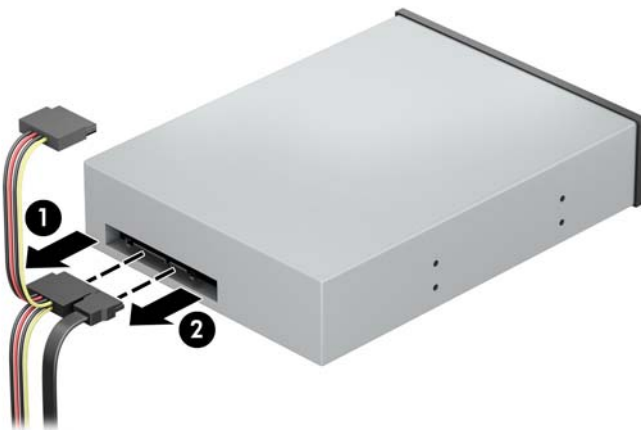
 **注記：** コンピューターからドライブを取り外す前に、すべてのリムーバブルメディアをドライブから取り出す必要があります。

1. コンピューターが開かれないように保護しているセキュリティ デバイスをすべて取り外します。
2. CD や USB フラッシュドライブなどのすべてのリムーバブルメディアをコンピューターから取り出します。
3. オペレーティングシステムを適切な手順でシャットダウンしてコンピューターの電源を切ってから、外付けデバイスの電源もすべて切ります。
4. 電源コードを電源コンセントから抜き、コンピューターからすべての外付けデバイスを取り外します。

 **重要：** システムが電源コンセントに接続されている場合、電源が入っているかどうかに関係なく、システムボードには常に電気が流れています。感電や内部部品の損傷を防ぐため、コンピューターのカバーを開ける場合は、電源を切るだけでなく、必ず事前に電源コードをコンセントから抜いてください。

5. コンピューターのアクセスパネルおよびフロントパネルを取り外します。
6. ドライブの背面から電源ケーブル (1) およびデータケーブル (2) を取り外します。

 **重要：** ケーブルの損傷を防ぐため、ケーブルを取り外すときは、ケーブルではなくタブまたはコネクタを引っ張ります。




7. 緑色のドライブロック機構を光学ドライブの方向に押し上げ(1)、ドライブをスライドさせてドライブベイから取り出します(2)。





## 5.25 インチドライブの取り付け

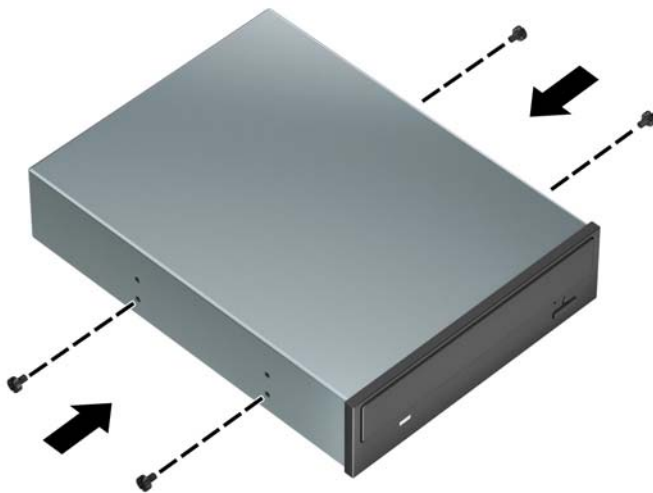
1. コンピューターが開かれないように保護しているセキュリティ デバイスをすべて取り外します。
2. CD や USB フラッシュドライブなどのすべてのリムーバブルメディアをコンピューターから取り出します。
3. オペレーティングシステムを適切な手順でシャットダウンしてコンピューターの電源を切ってから、外付けデバイスの電源もすべて切ります。
4. 電源コードを電源コンセントから抜き、コンピューターからすべての外付けデバイスを取り外します。

 **重要**：システムが電源コンセントに接続されている場合、電源が入っているかどうかに関係なく、システムボードには常に電気が流れています。感電や内部部品の損傷を防ぐため、コンピューターのカバーを開ける場合は、電源を切るだけでなく、必ず事前に電源コードをコンセントから抜いてください。

5. コンピューターのアクセスパネルを取り外します。
6. フロントパネルを取り外します。ドライブベイカバーが付いたベイにドライブを取り付ける場合は、ドライブベイカバーを取り外します。詳しくは、[9 ページのドライブベイカバーの取り外し](#)を参照してください。
7. オプティカルドライブを取り付ける場合は、ドライブの両側の下部にある穴に、M3 メートル式取り付けネジを 4 本ずつ取り付けます。

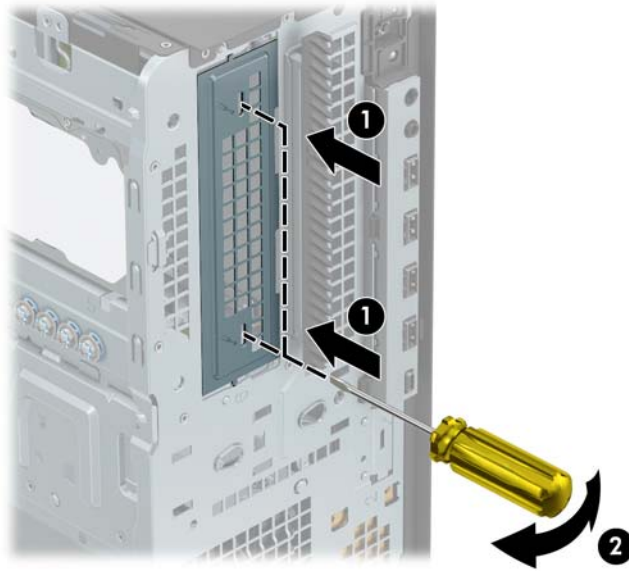
 **注記**：オプティカルドライブを交換する場合は、元のドライブの 4 本の M3 メートル式取り付けネジを新しいドライブに取り付けます。

 **重要**：長さ 5 mm の取り付けネジのみを使用してください。それより長いネジを使用すると、ドライブの内部部品が破損するおそれがあります。

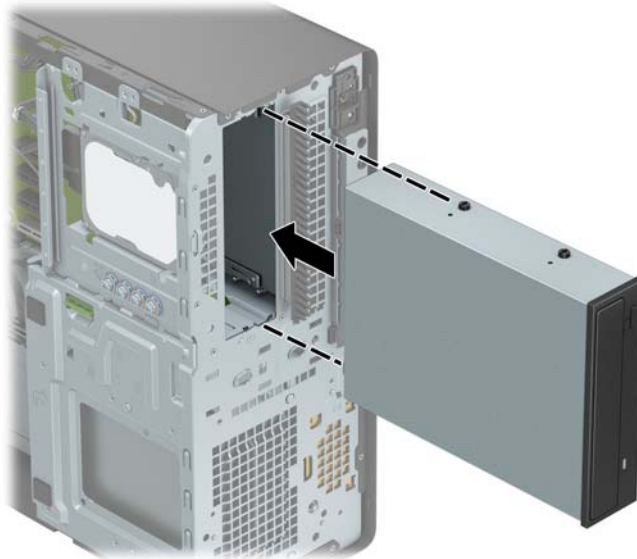




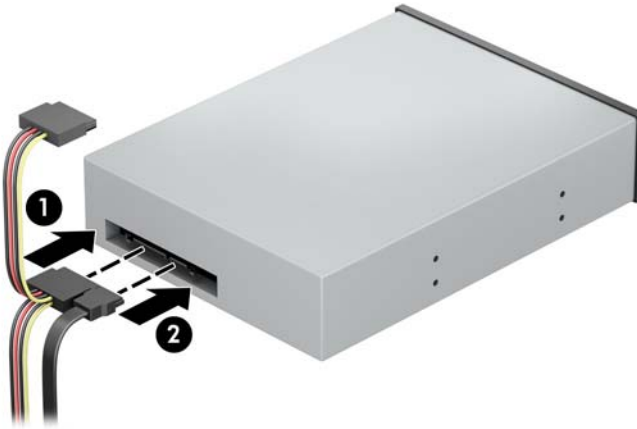
8. 空いているドライブベイに 5.25 インチのドライブを取り付ける場合は、ベイの前面を覆っている金属製シールドを取り外すことが必要になる場合があります。マイナスドライバーをシールドの前面にあるスロットに挿入し (1)、シールドを前後に揺さぶって (2) シャーシから外します。




9. 取り付けネジが取り付け用のスロットとかみ合っていることを確認し、ドライブが所定の位置に収まるまでドライブをドライブベイにスライドさせます。



10. 電源ケーブル (1) およびデータ ケーブル (2) をオプティカルドライブの背面に接続します。




11. データケーブルのもう一方の端を、システムボード上の薄い青色の SATA コネクタのどれかに接続します。


 **注記:** システムボードドライブコネクタの図および表については、[12 ページのシステムボードの接続](#)を参照してください。

12. フロントパネルおよびコンピューターのアクセスパネルを取り付けなおします。
13. 電源コードおよびすべての外付けデバイスを接続しなおして、コンピューターの電源を入れます。
14. アクセスパネルを取り外すときに外したセキュリティ デバイスをすべて取り付けなおします。


## 9.5 mm スリム オプティカル ドライブの取り外し

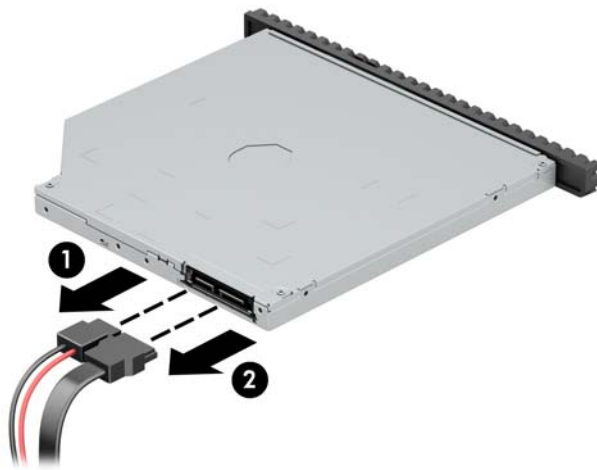
 **重要**：コンピューターからドライブを取り外す前に、すべてのリムーバブルメディアをドライブから取り出す必要があります。

1. コンピューターが開かれないように保護しているセキュリティ デバイスをすべて取り外します。
2. CD や USB フラッシュ ドライブなどのすべてのリムーバブル メディアをコンピューターから取り出します。
3. オペレーティング システムを適切な手順でシャットダウンしてコンピューターの電源を切ってから、外付けデバイスの電源もすべて切ります。
4. 電源コードを電源コンセントから抜き、コンピューターからすべての外付けデバイスを取り外します。

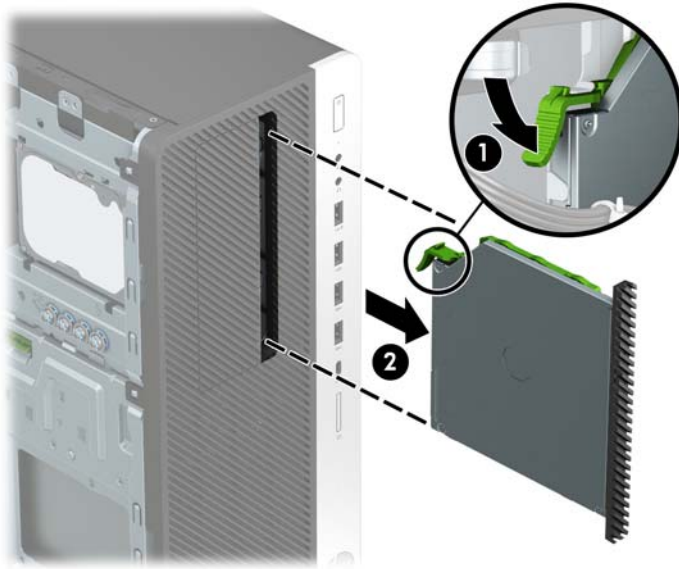
 **重要**：システムが電源コンセントに接続されている場合、電源が入っているかどうかに関係なく、システム ボードには常に電気が流れています。感電や内部部品の損傷を防ぐため、コンピューターのカバーを開ける場合は、電源を切るだけでなく、必ず事前に電源コードをコンセントから抜いてください。

5. コンピューターのアクセスパネルを取り外します。
6. ドライブの背面から電源ケーブル (1) およびデータ ケーブル (2) を取り外します。

 **重要**：ケーブルの損傷を防ぐため、ケーブルを取り外すときは、ケーブルではなくタブまたはコネクタを引っ張ります。




7. ドライブの背面右側にある緑色のリリースラッチをドライブの中央に向けて押し(1)、ドライブを前方向にスライドさせてベイから取り出します(2)。



## 9.5 mm スリム オプティカルドライブの取り付け

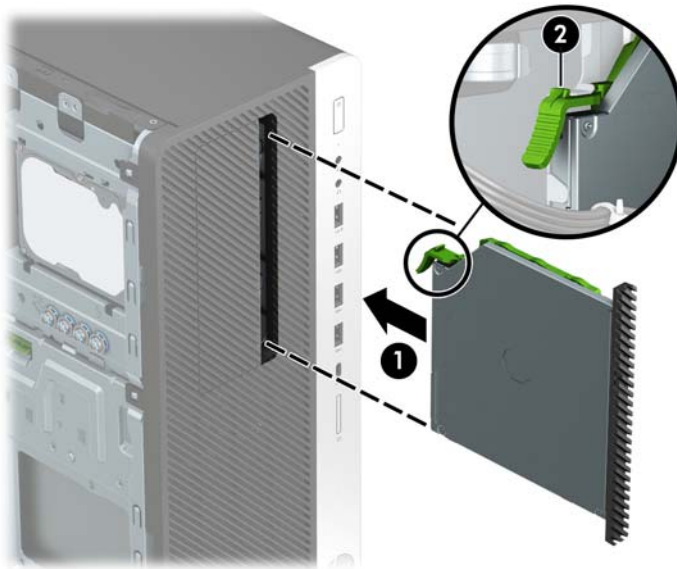
1. コンピューターが開かれないように保護しているセキュリティ デバイスをすべて取り外します。
2. CD や USB フラッシュ ドライブなどのすべてのリムーバブル メディアをコンピューターから取り出します。
3. オペレーティング システムを適切な手順でシャットダウンしてコンピューターの電源を切ってから、外付けデバイスの電源もすべて切ります。
4. 電源コードを電源コンセントから抜き、コンピューターからすべての外付けデバイスを取り外します。

 **重要：**システムが電源コンセントに接続されている場合、電源が入っているかどうかに関係なく、システムボードには常に電気が流れています。感電や内部部品の損傷を防ぐため、コンピューターのカバーを開ける場合は、電源を切るだけでなく、必ず事前に電源コードをコンセントから抜いてください。

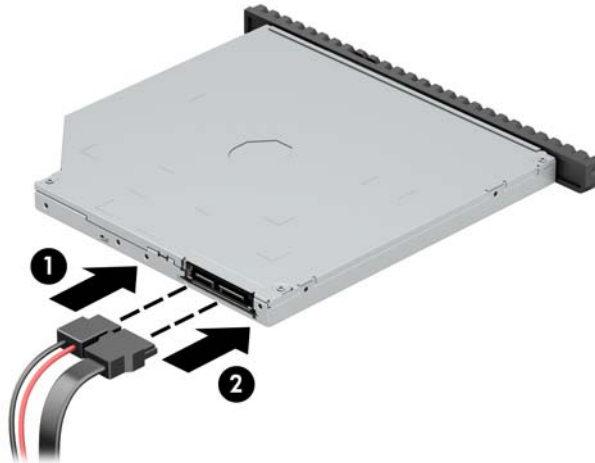
5. コンピューターのアクセスパネルを取り外します。
6. ドライブベイカバーが付いたベイにスリム オプティカルドライブを取り付ける場合は、フロントパネルを取り外してからドライブベイカバーを外してください。詳しくは、[9 ページのドライブベイカバーの取り外し](#)を参照してください。
7. リリースラッチの小さなピンとドライブ側面の小さな穴の位置を合わせ、ラッチをドライブにしっかりと押し込みます。




8. オプティカルドライブをフロントパネルを通してベイの奥までスライドさせ (1)、ドライブの背面にあるラッチ (2) を所定の位置に固定します。



9. 電源ケーブル (1) およびデータケーブル (2) をオプティカルドライブの背面に接続します。




10. データケーブルのもう一方の端を、システムボード上の薄い青色の SATA コネクタのどれかに接続します。


 **注記:** システムボードドライブコネクタの図および表については、[12 ページのシステムボードの接続](#)を参照してください。

11. フロントパネルを取り外した場合は、取り付けなおします。
12. コンピューターのアクセスパネルを取り付けなおします。
13. 電源コードおよびすべての外付けデバイスを接続しなおして、コンピューターの電源を入れます。
14. アクセスパネルを取り外すときに外したセキュリティデバイスをすべて取り付けなおします。

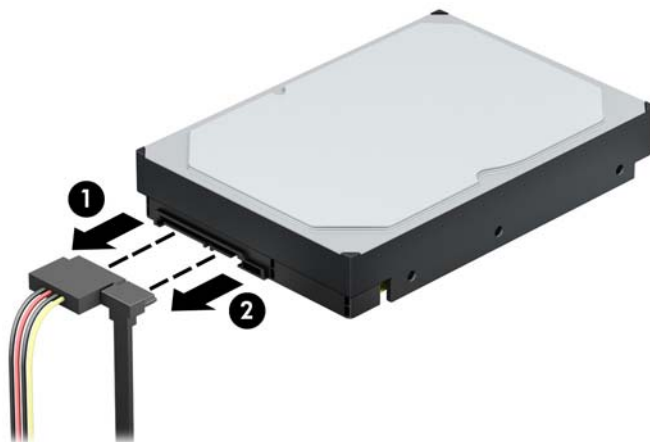
### 3.5 インチハードディスクドライブの取り外し

 **注記:** ハードディスクドライブを取り外すときは、新しいハードディスクドライブにデータを移動できるように、必ず事前にハードディスクドライブ内のデータをバックアップしておいてください。

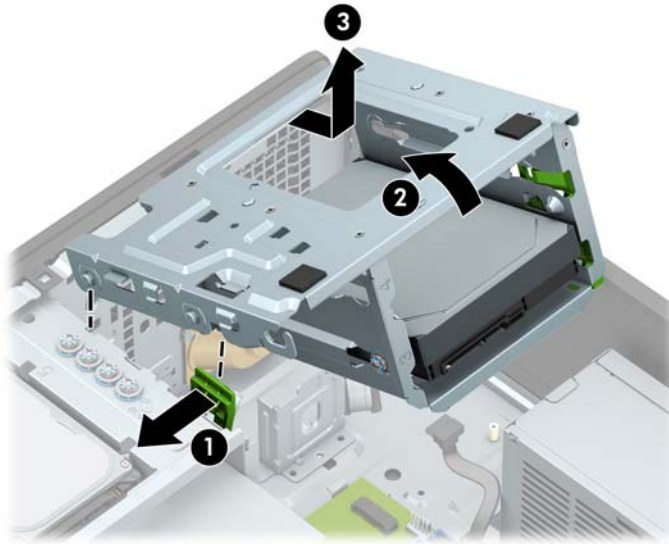
1. コンピューターが開かれないように保護しているセキュリティ デバイスをすべて取り外します。
2. CD や USB フラッシュ ドライブなどのすべてのリムーバブル メディアをコンピューターから取り出します。
3. オペレーティング システムを適切な手順でシャットダウンしてコンピューターの電源を切ってから、外付けデバイスの電源もすべて切ります。
4. 電源コードを電源コンセントから抜き、コンピューターからすべての外付けデバイスを取り外します。

 **重要:** システムが電源コンセントに接続されている場合、電源が入っているかどうかに関係なく、システム ボードには常に電気が流れています。感電や内部部品の損傷を防ぐため、コンピューターのカバーを開ける場合は、電源を切るだけでなく、必ず事前に電源コードをコンセントから抜いてください。

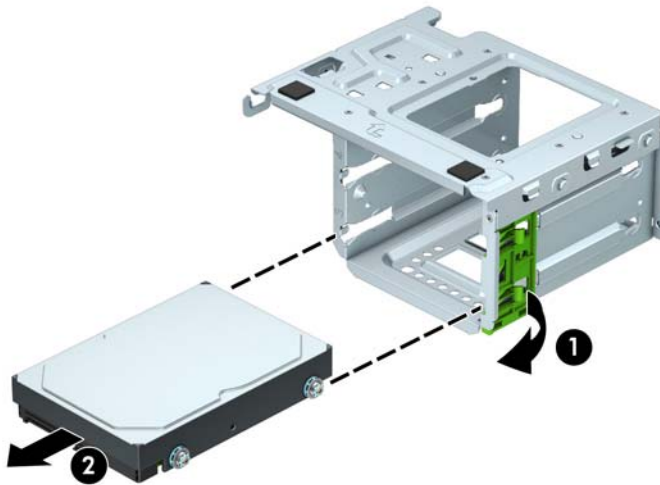
5. コンピューターのアクセスパネルを取り外します。
6. 電源ケーブル (1) およびデータケーブル (2) をハードディスクドライブの背面から取り外します。



7. 緑色のドライブロック機構を押してハードディスクドライブベイから離し (1)、ドライブケースの背面を引き上げて (2)、ドライブケースを後方にスライドさせてから持ち上げてシャーシから取り出します (3)。

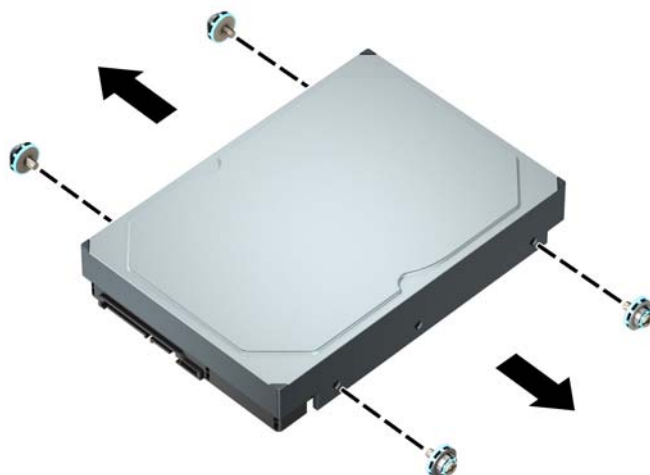


8. リリースタブをドライブから離すようにして引っ張り (1)、ドライブをベイの外にスライドさせて (2) 取り外します。






9. 取り外したドライブから4本の取り付けネジ（両側に2本ずつ）を外します。新しいドライブを取り付ける場合にこれらのネジが必要になります。




### 3.5 インチハードディスクドライブの取り付け

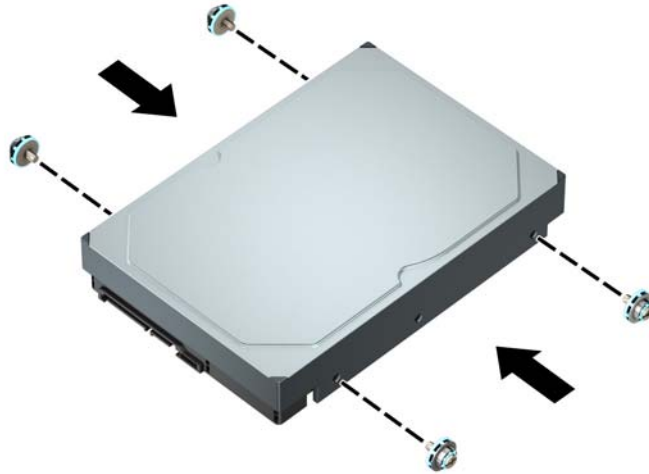
1. コンピューターが開かれないように保護しているセキュリティ デバイスをすべて取り外します。
2. CD や USB フラッシュ ドライブなどのすべてのリムーバブル メディアをコンピューターから取り出します。
3. オペレーティング システムを適切な手順でシャットダウンしてコンピューターの電源を切ってから、外付けデバイスの電源もすべて切ります。
4. 電源コードを電源コンセントから抜き、コンピューターからすべての外付けデバイスを取り外します。

 **重要：**システムが電源コンセントに接続されている場合、電源が入っているかどうかに関係なく、システム ボードには常に電気が流れています。感電や内部部品の損傷を防ぐため、コンピューターのカバーを開ける場合は、電源を切るだけでなく、必ず事前に電源コードをコンセントから抜いてください。

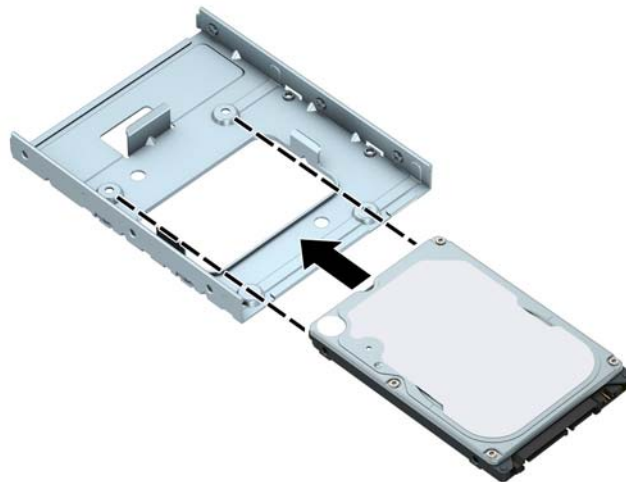
5. コンピューターのアクセスパネルを取り外します。
6. 銀色および青色の No. 6-32 インチ標準取り付けネジを、ハードディスクドライブの側面に取り付けます。

 **注記：**3.5 インチ ハードディスク ドライブ向けの予備の 4 本の No.6-32 インチ取り付けネジは、ハードディスクドライブベイの外側に付属しています。予備の No.6-32 インチ取り付けネジの位置について詳しくは、[23 ページのドライブの取り外しおよび取り付け](#)を参照してください。  
ドライブを交換する場合は、元のドライブの取り付けネジを新しいドライブに取り付けます。

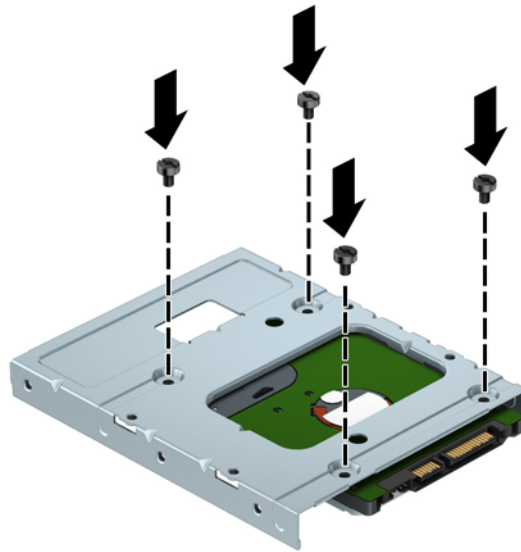
- 銀色および青色の 4 本の No.6-32 インチ取り付けネジを（ドライブの両側に 2 つずつ）取り付けます。



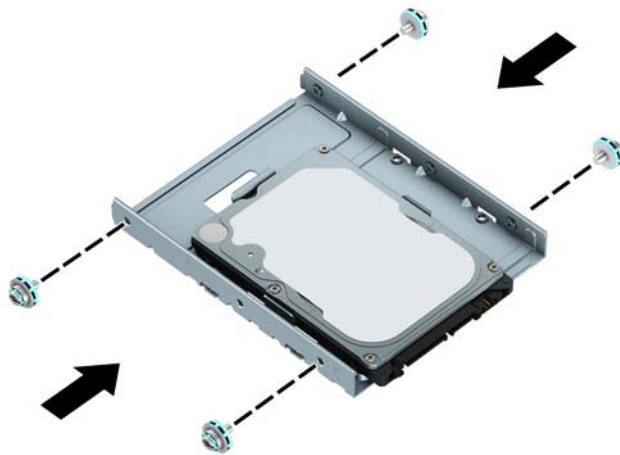
- 以下の例のようなアダプター ブラケットを使用して、2.5 インチハードディスクドライブを 3.5 インチハードディスクドライブベイに取り付けることもできます。
  - 2.5 インチドライブを 3.5 インチアダプター ブラケット内にスライドさせます。



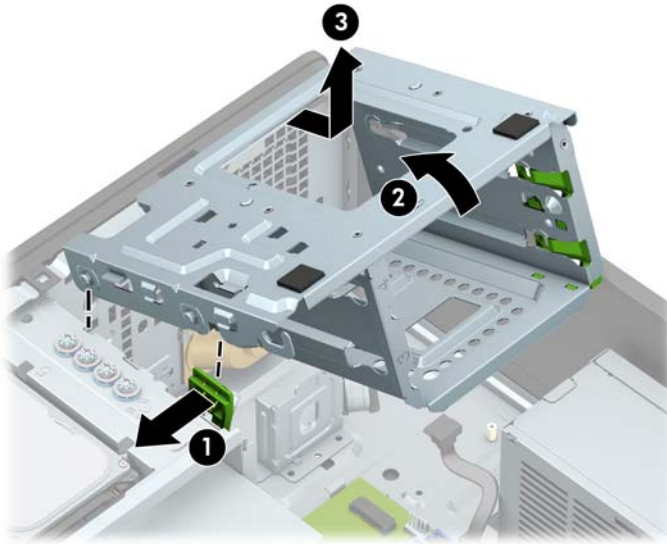
- 4本の黒色のアダプターブラケット用 M3 ネジをアダプターブラケットの底面からドライブに取り付けて、ドライブをブラケットに固定します。



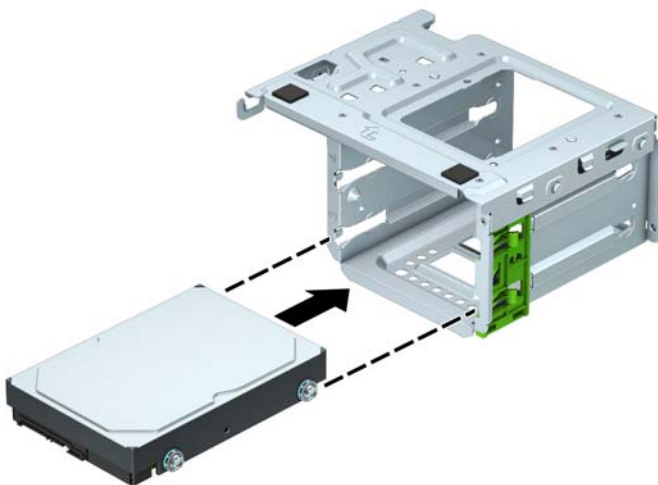
- アダプターブラケットに、銀色および青色の4本のNo.6-32インチ取り付けネジを(ブラケットの両側に2本ずつ)取り付けます。



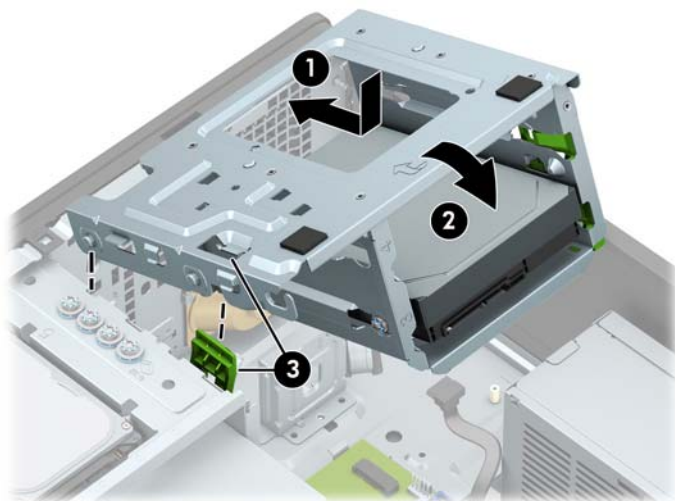
7. ハードディスクドライブケースがまだ取り外されていない場合は、取り外します。緑色のドライブロック機構を押してハードディスクドライブベイから離し (1)、ドライブケースの背面を引き上げて (2)、ドライブケースを後方にスライドさせてから持ち上げてシャーシから取り出します (3)。



8. 取り付けネジが取り付け用のスロットとかみ合っていることを確認し、ドライブが所定の位置に収まるまでドライブをドライブベイにスライドさせます。




9. ドライブケースを取り付けなおします。ケース前面のリベットとシャーシのスロットの位置を合わせてから、ケースの前面を押し下げてスロットに差し込み、ケースを前方にスライドさせます (1)。次に、ケースの背面を下に押し (2)、ドライブロック機構がドライブケースに固定されるようにします (3)。



10. 電源ケーブル (1) およびデータケーブル (2) を、ハードディスクドライブの背面に接続します。




11. 新しいドライブを取り付ける場合は、データケーブルのもう一方の端を、適切なシステムボードコネクタに接続します。

 **注記:** ハードディスクドライブのパフォーマンスへの悪影響を防ぐため、最初に取り付けるメインハードディスクドライブ用のデータケーブルは、SATA 0 と書かれている濃い青色のコネクタに接続する必要があります。2つ目のハードディスクドライブを追加する場合は、データケーブルを薄い青色の SATA コネクタのどれかに接続します。

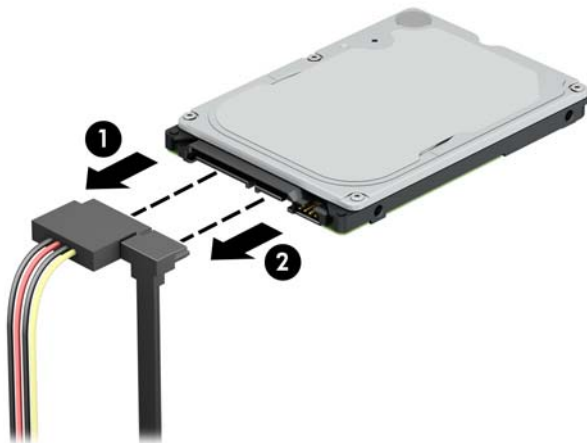
12. コンピューターのアクセスパネルを取り付けなおします。
13. 電源コードおよびすべての外付けデバイスを接続しなおして、コンピューターの電源を入れます。
14. アクセスパネルを取り外すときに外したセキュリティデバイスをすべて取り付けなおします。

## 2.5 インチ ハードディスク ドライブの取り外し

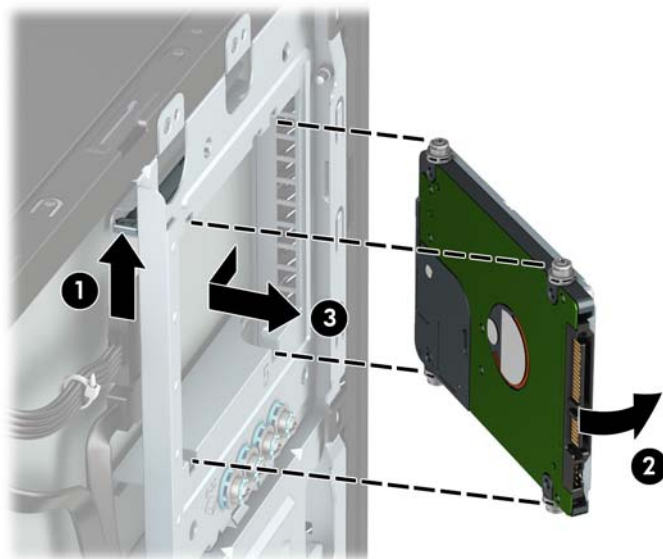
1. コンピューターが開かれないように保護しているセキュリティ デバイスをすべて取り外します。
2. CD や USB フラッシュ ドライブなどのすべてのリムーバブル メディアをコンピューターから取り出します。
3. オペレーティング システムを適切な手順でシャットダウンしてコンピューターの電源を切ってから、外付けデバイスの電源もすべて切ります。
4. 電源コードを電源コンセントから抜き、コンピューターからすべての外付けデバイスを取り外します。

 **重要：** システムが電源コンセントに接続されている場合、電源が入っているかどうかに関係なく、システム ボードには常に電気が流れています。感電や内部部品の損傷を防ぐため、コンピューターのカバーを開ける場合は、電源を切るだけでなく、必ず事前に電源コードをコンセントから抜いてください。

5. コンピューターのアクセスパネルを取り外します。
6. 電源ケーブル (1) およびデータ ケーブル (2) をハードディスク ドライブの背面から取り外します。




7. ドライブの背面にあるリリースレバーを引き上げ (1)、ドライブの背面をドライブベイから引き出します (2)。ドライブの前面を後方にスライドさせ、ドライブが止まったところで、ドライブを引き出してドライブベイから取り出します (3)。




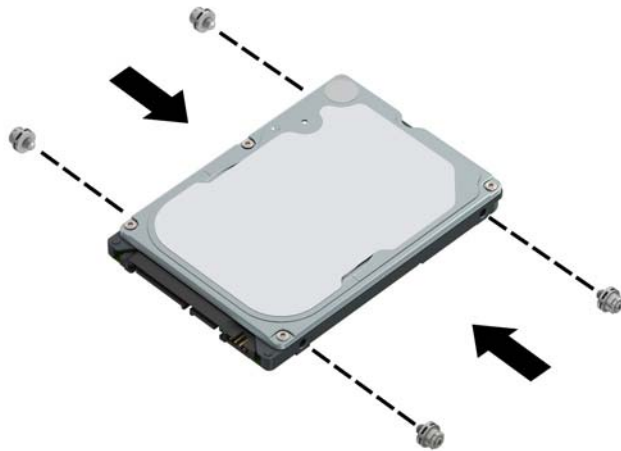
## 2.5 インチ ハードディスク ドライブの取り付け

1. コンピューターが開かれないように保護しているセキュリティ デバイスをすべて取り外します。
2. CD や USB フラッシュ ドライブなどのすべてのリムーバブル メディアをコンピューターから取り出します。
3. オペレーティング システムを適切な手順でシャットダウンしてコンピューターの電源を切ってから、外付けデバイスの電源もすべて切ります。
4. 電源コードを電源コンセントから抜き、コンピューターからすべての外付けデバイスを取り外します。

 **重要**：システムが電源コンセントに接続されている場合、電源が入っているかどうかに関係なく、システム ボードには常に電気が流れています。感電や内部部品の損傷を防ぐため、コンピューターのカバーを開ける場合は、電源を切るだけでなく、必ず事前に電源コードをコンセントから抜いてください。

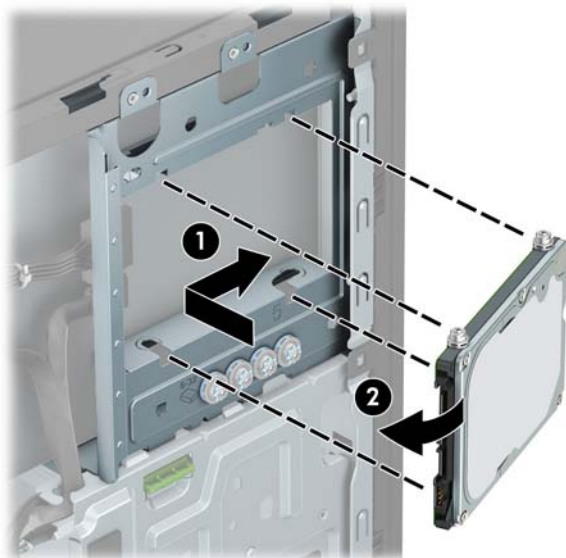
5. コンピューターのアクセスパネルを取り外します。
6. 黒色および青色の 4 本の M3 メートル式取り付けネジを（ドライブの両側に 2 つずつ）取り付けます。

 **注記**：ドライブを交換する場合は、元のドライブの 4 本の取り付けネジを新しいドライブに取り付けます。






7. ドライブの前面の取り付けネジの位置をドライブベイの両側にあるJ字型のスロットの位置に合わせます。ドライブの前面をドライブベイに押し込み、前方にスライドさせます (1)。次に、ドライブの背面をドライブベイに押し込み (2)、ドライブが所定の位置に固定されますようにします。




8. 電源ケーブル (1) およびデータケーブル (2) を、ハードディスクドライブの背面に接続します。

 **注記:** 2.5 インチハードディスクドライブがメインドライブである場合は、データケーブルのもう一方の端をシステムボード上の SATA0 と書かれている濃い青色の SATA コネクタに接続します。セカンダリハードディスクドライブである場合は、データケーブルのもう一方の端をシステムボード上の薄い青色の SATA コネクタのどれかに接続します。




9. コンピューターのアクセスパネルを取り付けなおします。
10. 電源コードおよびすべての外付けデバイスを接続しなおして、コンピューターの電源を入れます。
11. アクセスパネルを取り外すときに外したセキュリティデバイスをすべて取り付けなおします。

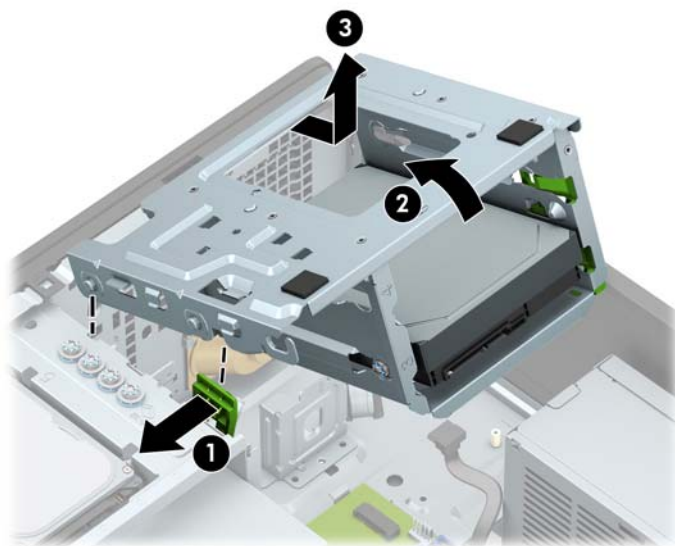
## M.2 SSD ストレージカードの取り外しおよび取り付け

 **注記**：このコンピューターでは、2230 および 2280 の M.2 SSD カードがサポートされます。

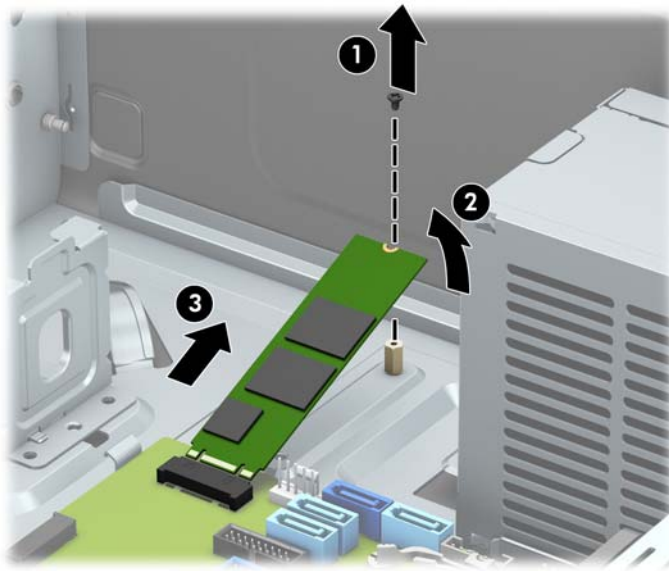
1. コンピューターが開かれないように保護しているセキュリティ デバイスをすべて取り外します。
2. CD や USB フラッシュドライブなどのすべてのリムーバブルメディアをコンピューターから取り出します。
3. オペレーティング システムを適切な手順でシャットダウンしてコンピューターの電源を切ってから、外付けデバイスの電源もすべて切ります。
4. 電源コードを電源コンセントから抜き、コンピューターからすべての外付けデバイスを取り外します。

 **重要**：システムが電源コンセントに接続されている場合、電源が入っているかどうかに関係なく、システムボードには常に電気が流れています。感電や内部部品の損傷を防ぐため、コンピューターのカバーを開ける場合は、電源を切るだけでなく、必ず事前に電源コードをコンセントから抜いてください。

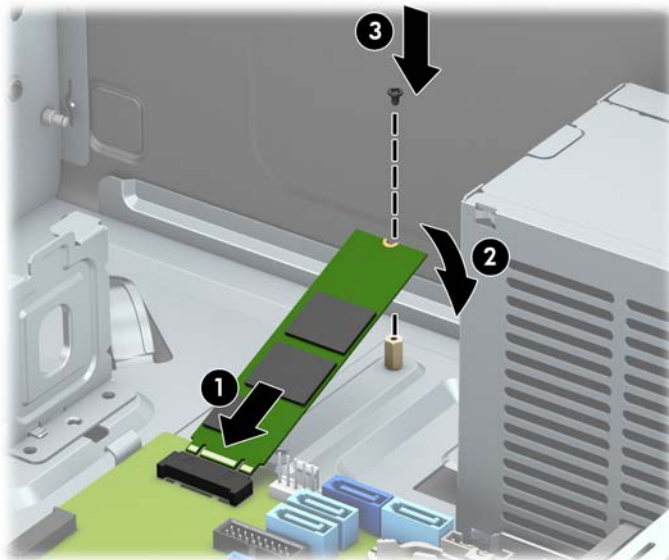
5. コンピューターのアクセスパネルを取り外します。
6. 3.5 インチハードディスクドライブ ケージ内のドライブの背面から、電源ケーブルおよびデータケーブルを取り外します。
7. 3.5 インチハードディスクドライブ ケージを取り外します。緑色のドライブロック機構を押してハードディスクドライブ ベイから離し (1)、ドライブ ケージの背面を引き上げて (2)、ドライブ ケージを後方にスライドさせてから持ち上げてシャーシから取り出します (3)。



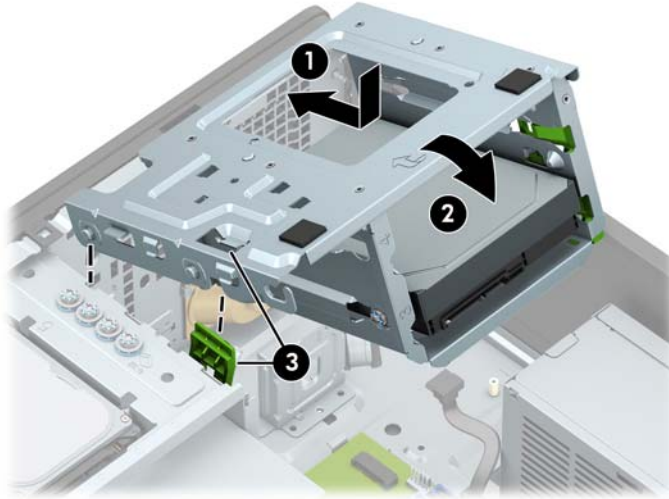
8. M.2 SSD カードを取り外すには、カードを固定しているネジを取り外し (1)、カードの端を引き上げ (2)、カードをスライドさせてシステムボードのコネクタから取り外します (3)。



9. M.2 SSD カードを取り付けるには、カードを約 30°の角度に保ったまま、カードのピンをシステムボードのコネクタに挿入します (1)。カードのもう一方の端を押し下げ (2)、ネジでカードを固定します (3)。



10. ドライブ ケージを取り付けなおします。ケージ前面のリベットとシャーシのスロットの位置を合わせてから、ケージの前面を押し下げてスロットに差し込み、ケージを前方にスライドさせます (1)。次に、ケージの背面を下に押し (2)、ドライブロック機構がドライブ ケージに固定されるようにします (3)。

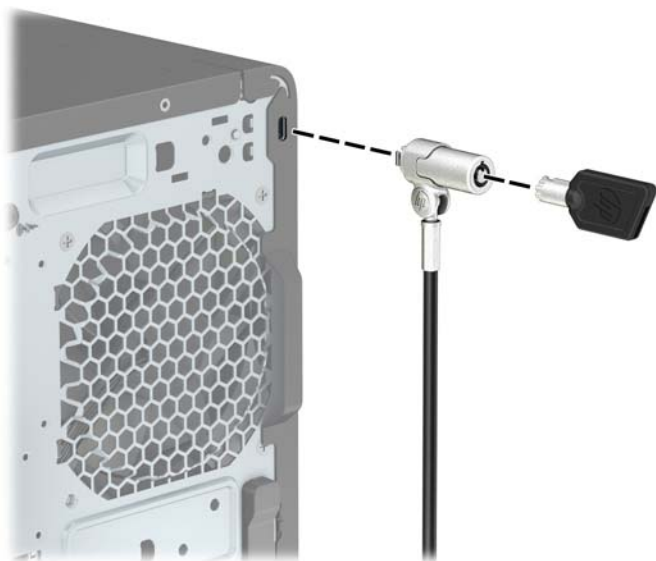


11. ハードディスク ドライブ ケージ内のドライブの背面に、電源ケーブルおよびデータ ケーブルを接続します。
12. コンピューターのアクセス パネルを取り付けなおします。
13. 電源コードおよびすべての外付けデバイスを接続しなおして、コンピューターの電源を入れます。
14. アクセス パネルを取り外すときに外したセキュリティ デバイスをすべて取り付けなおします。

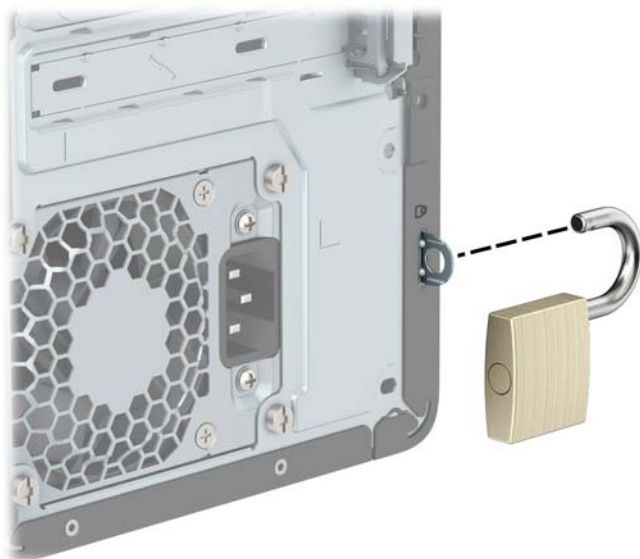
## セキュリティロックの取り付け

以下の図および次ページの図に示すセキュリティロックは、コンピューターを保護するために使用できます。

### ロックケーブル



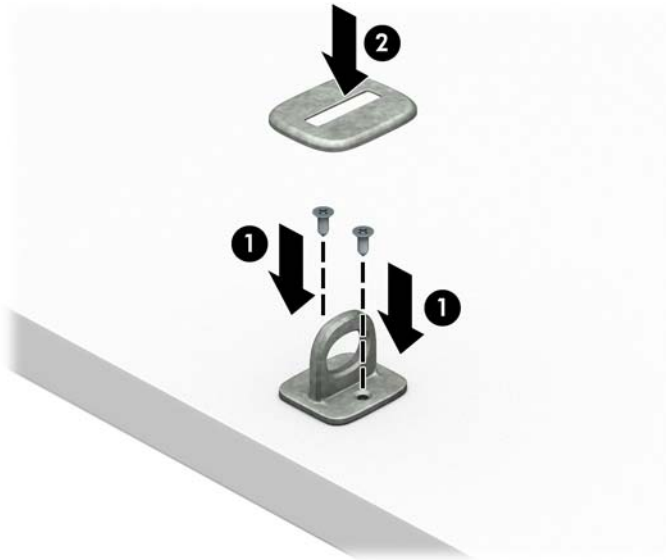
### 南京錠



## HP Business PC セキュリティ ロック V2

HP PC セキュリティ ロック V2 は、作業台のすべてのデバイスを保護するように設計されています。

1. お使いの環境に適したネジを使用してセキュリティ ケーブルの固定具を机の上に固定します(ネジは付属していません) (1)。カバーをケーブル固定具の台部分にかぶせ、カチッという音がしてカバーが固定されるまで押し下げます (2)。



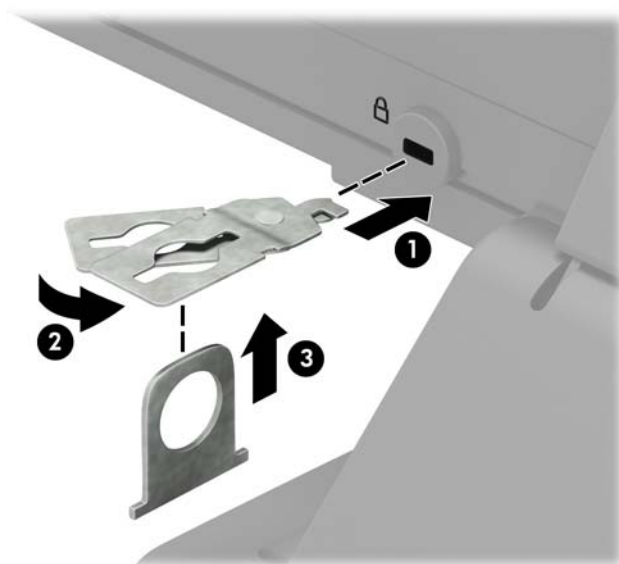
2. セキュリティ ケーブルを固定物に巻きつけます。



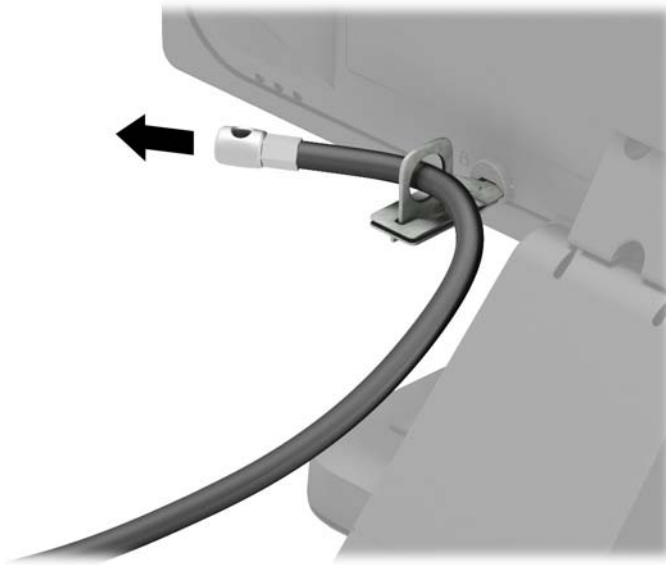
3. セキュリティケーブルをセキュリティケーブル固定具に通します。



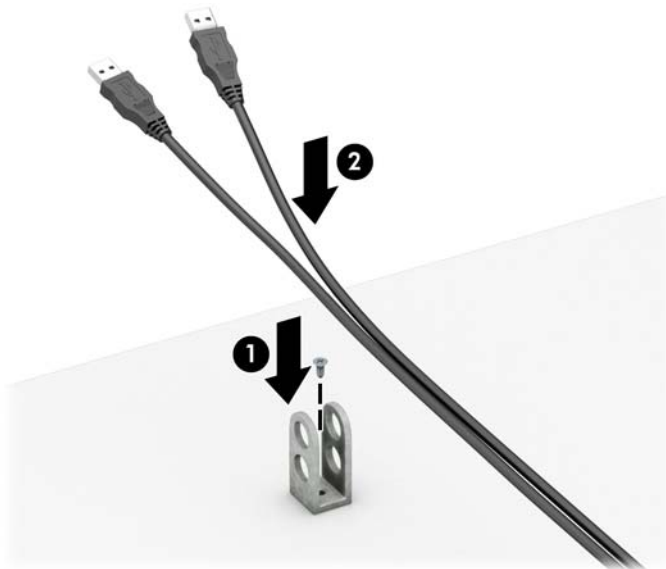
4. モニターロックのハサミ型の部分を開いてモニター背面のセキュリティロック用スロットに差し込み (1)、ハサミ型の部分を閉じてモニターロックを所定の位置に固定して (2)、ケーブルガイドをモニターロックの中央に通します (3)。



5. モニターに取り付けたケーブルガイドにセキュリティケーブルを通します。

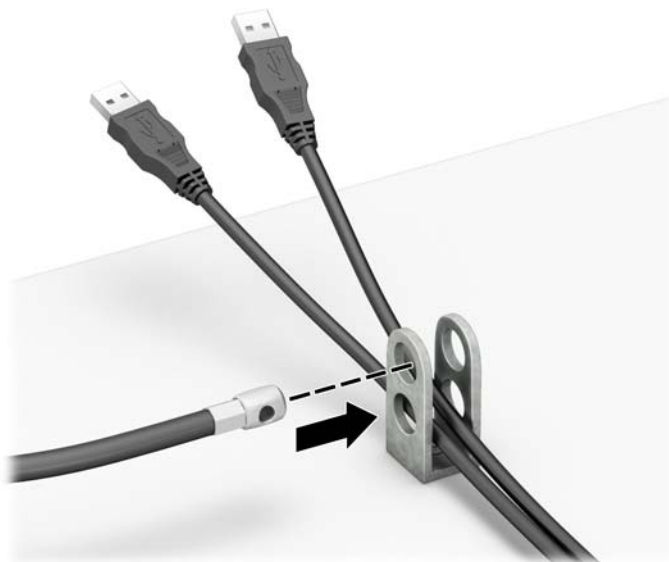


6. お使いの環境に適したネジを使用してオプションケーブルの固定具を机上に固定し(ネジは付属していません) (1)、オプションケーブルを固定具の中央に通します (2)。





7. オプションケーブル固定具の穴にセキュリティケーブルを通します。



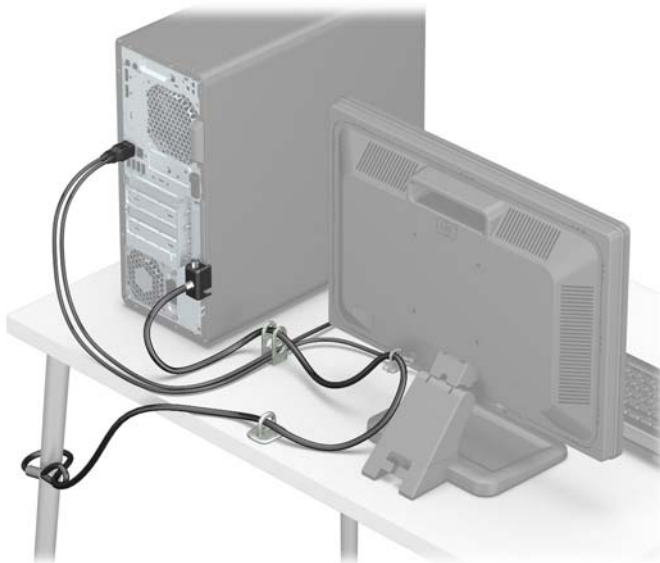
8. 付属のネジを使用して、錠をコンピューター本体に固定します。



9. セキュリティケーブルの端の栓を差し込み(1)、ボタンを押し込んで(2)ロックを固定します。ロックの固定を外すには、付属の鍵を使用します。




10. すべての作業が完了すると、作業台のすべてのデバイスが固定されます。



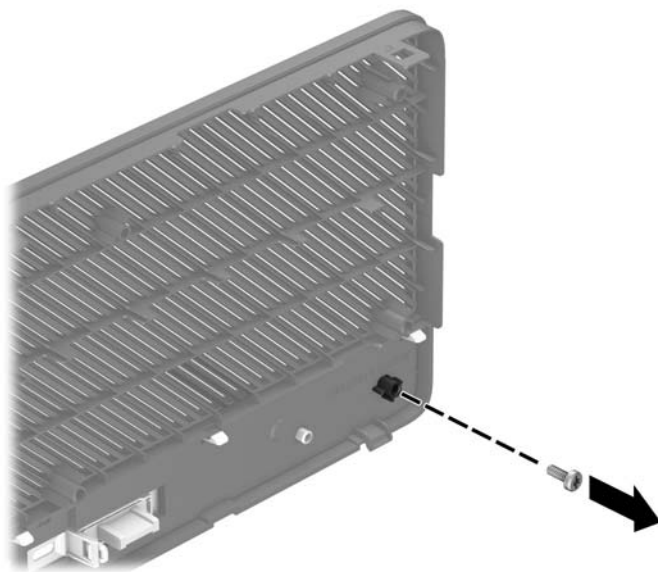
## フロントパネルのセキュリティ

提供されているセキュリティ ネジを取り付けると、フロントパネルを所定の位置で固定できます。セキュリティ ネジを取り付けるには、以下の操作を行います。

1. コンピューターが開かれないように保護しているセキュリティ デバイスをすべて取り外します。
2. CD や USB フラッシュ ドライブなどのすべてのリムーバブル メディアをコンピューターから取り出します。
3. オペレーティング システムを適切な手順でシャットダウンしてコンピューターの電源を切ってから、外付けデバイスの電源もすべて切ります。
4. 電源コードを電源コンセントから抜き、コンピューターからすべての外付けデバイスを取り外します。

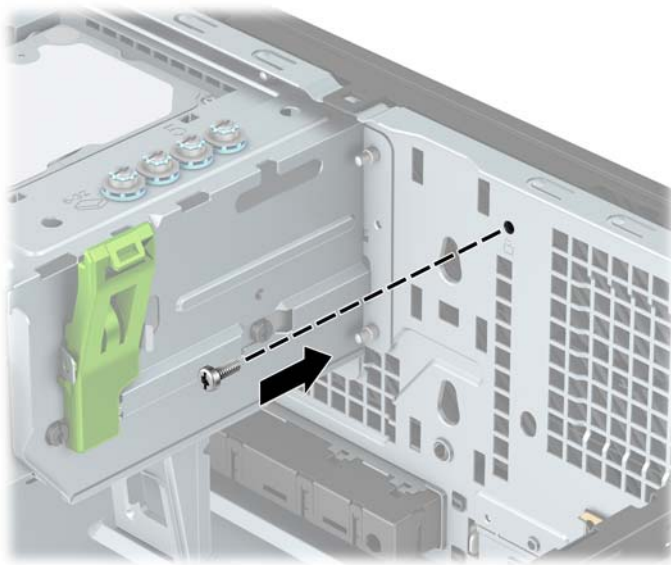
 **重要：**システムが電源コンセントに接続されている場合、電源が入っているかどうかに関係なく、システム ボードには常に電気が流れています。感電や内部部品の損傷を防ぐため、コンピューターのカバーを開ける場合は、電源を切るだけでなく、必ず事前に電源コードをコンセントから抜いてください。

5. コンピューターのアクセスパネルおよびフロントパネルを取り外します。
6. フロントパネルの内側にある銀色の No.6-32 インチ セキュリティ ネジを取り外します。



7. フロントパネルを取り付けなおします。

8. セキュリティ ネジを、内側からシャーシの前面を通して取り付け、フロント パネルを所定の位置に固定します。



9. コンピューターのアクセス パネルを取り付けなおします。
10. 電源コードおよびすべての外付けデバイスを接続しなおして、コンピューターの電源を入れます。
11. アクセス パネルを取り外すときに外したセキュリティ デバイスをすべて取り付けなおします。

## A 電池の交換

お使いのコンピューターに付属の電池は、リアルタイムクロックに電力を供給するためのものです。電池は消耗品です。電池を交換するときは、コンピューターに最初に取り付けられていたものと同等の電池を使用してください。コンピューターに付属の電池は、3Vのボタン型リチウム電池です。

**⚠ 警告！** お使いのコンピューターには、二酸化マンガンリチウム電池が内蔵されています。電池の取り扱いを誤ると、火災や火傷などの危険があります。けがをすることがないように、以下の点に注意してください。

- 電池を充電しないでください。
- 電池を 60°C を超える場所に放置しないでください。
- 電池を分解したり、つぶしたり、ショートさせたり、火中や水に投げたりしないでください。
- 電池を交換するときは、コンピューターに最初に取り付けられていたものと同等の電池を使用してください。

**📄 重要：** 電池を交換する前に、コンピューターの CMOS 設定のバックアップを作成してください。電池が取り出されたり交換されたりするときに、CMOS 設定がクリアされます。

静電気の放電によって、コンピューターやオプションの電子部品が破損することがあります。以下の作業を始める前に、アース（接地）された金属面に触れるなどして、身体にたまった静電気を放電してください。

**📄 注記：** リチウム電池の寿命は、コンピューターを電源コンセントに接続することで延長できます。リチウム電池は、コンピューターが外部電源に接続されていない場合にのみ使用されます。

HP では、使用済みの電子機器や HP 製インクカートリッジのリサイクルを推奨しています。日本でのリサイクルプログラムについて詳しくは、<http://www.hp.com/jp/hardwarerecycle/> を参照してください。日本以外の国や地域の HP でのリサイクルプログラムについて詳しくは、<http://www.hp.com/recycle/>（英語サイト）を参照してください。

1. コンピューターが開かれないように保護しているセキュリティ デバイスをすべて取り外します。
2. CD や USB フラッシュドライブなどのすべてのリムーバブル メディアをコンピューターから取り出します。
3. オペレーティングシステムを適切な手順でシャットダウンしてコンピューターの電源を切つてから、外付けデバイスの電源もすべて切ります。
4. 電源コードを電源コンセントから抜き、コンピューターからすべての外付けデバイスを取り外します。

**📄 重要：** システムが電源コンセントに接続されている場合、電源が入っているかどうかに関係なく、システムボードには常に電気が流れています。感電や内部部品の損傷を防ぐため、コンピューターのカバーを開ける場合は、電源を切るだけでなく、必ず事前に電源コードをコンセントから抜いてください。

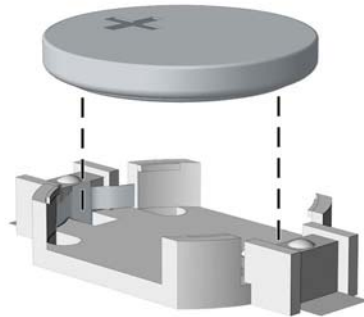
5. コンピューターのアクセスパネルを取り外します。
6. システムボード上の電池および電池ホルダーの位置を確認します。

**📄 注記：** 一部のモデルのコンピューターでは、電池を交換するときに、内部部品を取り外す必要があります。

7. システムボード上の電池ホルダーの種類に応じて、以下の手順で電池を交換します。

#### タイプ 1

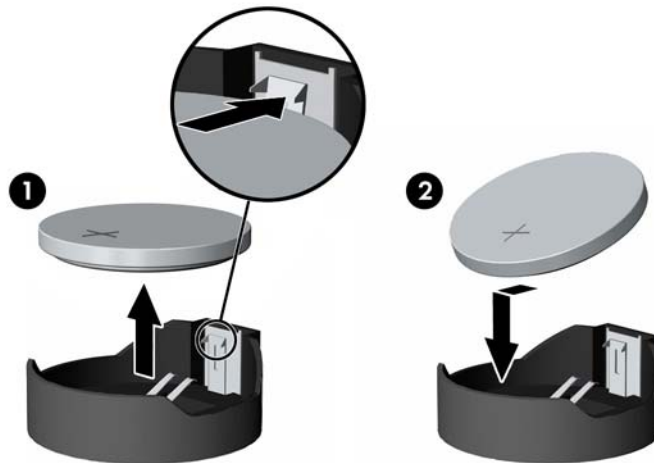
- a. 電池をホルダーから持ち上げて外します。



- b. 交換する電池を、[+]と書かれている面を上にして正しい位置に装着します。電池は電池ホルダーによって自動的に正しい位置に固定されます。

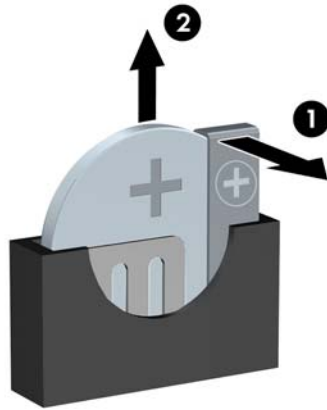
#### タイプ 2

- a. 電池をホルダーから取り出すために、電池の一方の端の上にある留め金を押し上げます。電池が持ち上がったら、ホルダーから取り出します (1)。
- b. 新しい電池を装着するには、交換する電池を、[+]と書かれている面を上にしてホルダーにスライドさせて装着します。電池の一方の端が留め具の下に収まるまで、もう一方の端を押し下げます (2)。



### タイプ 3

- a. 電池を固定しているクリップを後方に引いて (1)、電池を取り出します (2)。



- b. 新しい電池を挿入し、クリップを元の位置に戻します。

 **注記：**電池の交換後、以下の操作を行うと交換作業は完了です。

8. コンピューターのアクセスパネルを取り付けなおします。
9. 電源コードおよびすべての外付けデバイスを接続しなおして、コンピューターの電源を入れます。
10. [コンピューター セットアップ (F10) ユーティリティ]を使用して、日付と時刻、パスワード、およびその他の必要なシステム セットアップを設定しなおします。
11. コンピューターのアクセスパネルを取り外すときに外したセキュリティ デバイスをすべて取り付けなおします。

## B 静電気対策

人間の指など、導電体からの静電気放電によって、システムボードやその他の静電気に弱いデバイスが損傷することがあります。その結果、本体の耐用年数が短くなる場合があります。

### 静電気による損傷の防止

静電気による損傷を防止するため、以下のことを守ってください。

- 運搬時や保管時は、静電気防止用のケースに入れ、手で直接触れることは避けます。
- 静電気に弱い部品は、静電気防止措置のなされている作業台に置くまでは、専用のケースに入れたままにしておきます。
- 部品をケースから取り出す前に、まずケースごとアース（接地）されている面に置きます。
- ピン、リード線、および回路には触れないようにします。
- 静電気に弱い部品に触れるときには、常に自分の身体に対して適切なアースを行います。

### アース（接地）の方法

アース（接地）にはいくつかの方法があります。静電気に弱い部品を取り扱うときには、以下のうち1つ以上の方法でアースを行ってください。

- すでにアースされているコンピューターのシャーシにアースバンドをつなぎます。アースバンドは柔軟な帯状のもので、アースコード内の抵抗は、 $1\text{ M}\Omega\pm 10\%$ です。アースを正しく行うために、アースバンドは肌に密着させてください。
- 立って作業する場合には、かかとやつま先にアースバンドを付けます。導電性または静電気拡散性の床の場合には、両足にアースバンドを付けます。
- 工具は導電性のものを使用します。
- 折りたたみ式の静電気防止マットが付いた、携帯式の作業用具もあります。

上記のような、適切にアースを行うための器具がない場合は、HPのサポート窓口にお問い合わせください。

 **注記：** 静電気について詳しくは、HPのサポート窓口にお問い合わせください。



# C コンピューター操作のガイドラインおよび手入れと運搬時の注意

## コンピューター操作のガイドラインおよび手入れに関する注意

コンピューターおよびモニターの設置や手入れを適切に行えるよう、以下のことを守ってください。

- 湿度の高い所や、直射日光の当たる場所、または極端に温度が高い場所や低い場所には置かないでください。
- コンピューターは、安定した平らな場所に設置してください。また、通気が確保されるよう、コンピューターの通気孔のある面およびモニターの上部に、少なくとも 10 cm の空間を確保してください。
- 内部への通気が悪くなるので、絶対にコンピューターの通気孔をふさがないでください。キーボードを横置き構成の本体のフロントパネルに立てかけることも、おやめください。
- コンピューターのアクセスパネルまたは拡張カードスロットのカバーのどれかを取り外したまま使用しないでください。
- コンピューターを積み重ねたり、互いの排気や熱にさらされるほどコンピューターどうしを近くに置いたりしないでください。
- コンピューターを別のエンクロージャに入れて操作する場合、吸気孔および排気孔がエンクロージャに装備されている必要があります。また、この場合にも上記のガイドラインを守ってください。
- コンピューター本体やキーボードに液体をこぼさないでください。
- モニター上部の通気孔は、絶対にふさがないでください。
- スリープ状態を含む、オペレーティングシステムやその他のソフトウェアの電源管理機能をインストールまたは有効にしてください。
- 以下の項目については、必ずコンピューターの電源を切り、電源コードを電源コンセントから抜いてから行ってください。
  - コンピューターやモニターの外側、およびキーボードの表面が汚れたら、水で軽く湿らせた柔らかい布で汚れを落とした後、糸くずの出ない柔らかい布で拭いて乾かしてください。洗剤などを使用すると、変色や変質の原因となります。
  - コンピューターの通気孔やモニター上部の通気孔は、ときどき掃除してください。糸くずやほこりなどの異物によって通気孔がふさがれると、内部への通気が悪くなり、故障の原因となります。

# オプティカルドライブの使用上の注意

オプティカルドライブの操作や手入れは、以下の項目に注意して行ってください。

## 操作および取り扱いに関する注意

- 操作中はドライブを動かさないでください。データ読み取り中にドライブを動かすと誤動作することがあります。
- 急に温度が変化するとドライブ内に結露することがありますので気をつけてください。ドライブの電源が入っているときに急な温度変化があった場合は、1時間以上待ってから電源を切ってください。すぐに操作すると、誤動作が起きることがあります。
- ドライブは高温多湿、直射日光が当たる場所、または機械の振動がある所には置かないでください。

## クリーニングの注意

- フロントパネルやスイッチ類が汚れたら、水で軽く湿らせた柔らかい布で拭いてください。けっして、クリーニング液を直接スプレーしないでください。
- アルコールやベンジンなど、揮発性の液体を使用しないでください。変色や、変質の原因となります。

## 安全にお使いいただくためのご注意

ドライブの中に異物や液体が入ってしまった場合は、直ちにコンピューターの電源を切り、電源コードを電源コンセントから抜いて、HPのサポート窓口にて点検を依頼してください。


## 運搬時の注意

コンピューターを運搬する場合は、以下のことを守ってください。

1. ハードディスクドライブのファイルを外付け記憶装置にバックアップします。バックアップをとったメディアは、保管中または運搬中に、電気や磁気の影響を受けないように注意します。

 **注記：**ハードディスクドライブは、システムの電源が切れると自動的にロックされます。

2. すべてのリムーバブルメディアを取り出して保管します。
3. コンピューターおよび外部装置の電源を切ります。
4. 電源コンセントから電源コードを抜き、次にコンピューターからも抜きます。
5. 外付けデバイスの電源コードを電源コンセントから抜いてから、外付けデバイスからも抜き取ります。

 **注記：**すべてのボードがスロットにしっかりとめ込まれていることを確認します。


6. お買い上げのときにコンピューターが入っていた箱か、同等の箱に保護材を十分に詰め、コンピューターとキーボードやマウスなどの外部システム装置を入れて梱包します。

## D ユーザー サポート

HP は、単体で、または適切な補助ツールや支援技術と組み合わせることにより、お身体の不自由な方にもお使いいただけるような製品やサービスを設計、製造、販売しています。

### サポートされている支援技術

HP 製品は、さまざまなオペレーティング システム支援技術に対応しており、また、その他の支援技術と組み合わせて機能するようにも設定できます。支援機能に関してより詳しい情報を確認するには、お使いのデバイスの検索機能を使用してください。

 **注記**：特定の支援技術製品について詳しくは、その製品のサポート窓口にお問い合わせください。

### HP のサポート窓口へのお問い合わせ

このユーザー ガイドで提供されている情報で問題に対処できない場合は、以下の Web サイト、または日本向けの日本語モデル製品に付属の『サービスおよびサポートを受けるには』に記載されている HP のサポート窓口にお問い合わせください。日本でのサポートについては、<http://www.hp.com/jp/contact/> を参照してください。日本以外の国や地域でのサポートについては、[http://welcome.hp.com/country/us/en/wwcontact\\_us.html](http://welcome.hp.com/country/us/en/wwcontact_us.html)（英語サイト）から該当する国や地域、または言語を選択してください。

# 索引

- M**  
M.2 SSD カード  
取り付け 44  
取り外し 44
- あ**  
アクセスパネル  
取り付け 7  
取り外し 6
- う**  
運搬時の注意 60
- お**  
光学ドライブ  
クリーニング 60  
使用上の注意 60  
光学ドライブ (5.25 インチ)  
取り付け 26  
取り外し 24  
光学ドライブ (スリム)  
取り付け 31  
取り外し 29
- か**  
拡張カード  
取り付け 16  
取り外し 16
- こ**  
コンピューター操作のガイドライン 59
- し**  
システムボードの接続 12  
シリアル番号の記載位置 4
- せ**  
静電気対策、損傷の防止 58  
製品識別番号の記載位置 4  
セキュリティ  
HP Business PC セキュリティ  
ロック 48
- 南京錠 47  
フロントパネル 53  
ロックケーブル 47
- た**  
ダストフィルター 10
- つ**  
通気のガイドライン 59
- て**  
電池  
交換 55
- と**  
ドライブ  
位置 22  
ケーブル接続 23  
取り付け 23  
取り付け  
2.5 インチハードディスク  
ドライブ 42  
3.5 インチハードディスク  
ドライブ 35  
5.25 インチ光学ドライブ  
26  
M.2 SSD カード 44  
ガイドライン 5  
拡張カード 16  
コンピューターのアクセス  
パネル 7  
スリム光学ドライブ  
31  
ダストフィルター 10  
電池 55  
ドライブケーブル 23  
フロントパネル 10  
メモリ 13  
取り外し  
2.5 インチハードディスク  
ドライブ 40  
3.5 インチハードディスク  
ドライブ 33
- 5.25 インチ光学ドライブ  
24  
M.2 SSD カード 44  
拡張カード 16  
コンピューターのアクセス  
パネル 6  
スリム光学ドライブ  
29  
ダストフィルター 10  
電池 55  
ドライブベイカバー 9  
フロントパネル 8
- は**  
ハードディスクドライブ (2.5  
インチ)  
取り付け 42  
取り外し 40  
ハードディスクドライブ (3.5  
インチ)  
取り付け 35  
取り外し 33
- ふ**  
フロントパネル  
セキュリティ 53  
取り付け 10  
取り外し 8  
ベイカバーの取り外し 9  
フロントパネルの各部 2
- め**  
メモリ  
ソケットへの取り付け 13  
取り付け 13
- ゆ**  
ユーザーサポート 61
- り**  
リアパネルの各部 3

## ろ

### ロック

HP Business PC セキュリティ

    ロック 48

南京錠 47

フロントパネル 53

ロックケーブル 47