



Panduan Referensi Perangkat Keras

PC Bisnis HP EliteDesk 800/880 G3 TWR

© Copyright 2016 HP Development Company, L.P.

Windows adalah merek dagang terdaftar atau merek dagang Microsoft Corporation di Amerika Serikat dan/atau negara-negara lain.

Informasi yang terdapat dalam dokumen ini dapat berubah tanpa pemberitahuan sebelumnya. Satu-satunya jaminan atas produk dan layanan HP tercantum dalam pernyataan jaminan yang menyertai produk dan layanan tersebut. Tidak ada isi dokumen ini yang dapat dianggap sebagai jaminan tambahan. HP tidak bertanggung jawab atas kesalahan teknis atau editorial ataupun ketidaktercantuman yang terdapat dalam perjanjian ini.

Edisi Pertama: November 2016

Nomor Bagian Dokumen: 913315-BW1

Maklumat produk

Panduan ini menjelaskan tentang fitur-fitur yang umumnya terdapat di hampir semua model. Beberapa fitur mungkin tidak tersedia di komputer Anda.






Persyaratan perangkat lunak

Dengan menginstal, menyalin, mengunduh, atau jika tidak, menggunakan produk perangkat lunak apapun yang terinstal sejak awal pada komputer ini, Anda setuju untuk tunduk pada persyaratan Perjanjian Lisensi Pengguna Akhir (End User License Agreement/ EULA) HP. Jika Anda tidak menyetujui persyaratan lisensi ini, satu-satunya solusi Anda adalah mengembalikan keseluruhan produk yang tidak digunakan (perangkat keras dan perangkat lunak) dalam tempo 14 hari untuk mendapatkan pengembalian uang penuh sesuai dengan kebijakan pengembalian uang di tempat penjual.

Untuk informasi lebih lanjut atau permintaan pengembalian uang penuh seharga pembelian komputer ini, hubungi pihak penjualnya.

Tentang Panduan Ini

Panduan ini menyediakan informasi dasar untuk memutakhirkan PC Bisnis HP EliteDesk.

-
-  **PERINGATAN!** Menunjukkan situasi berbahaya yang, jika tidak dicegah, **dapat** mengakibatkan kematian atau cedera.
 -  **PERHATIAN:** Menunjukkan situasi berbahaya yang, jika tidak dicegah, **dapat** mengakibatkan cedera ringan atau sedang.
 -  **PENTING:** Menunjukkan informasi yang dianggap penting namun tidak terkait bahaya (misalnya, pesan terkait dengan kerusakan properti). Pemberitahuan akan memberi peringatan kepada pengguna apabila tidak ikuti prosedur seperti yang dijelaskan dapat menyebabkan hilangnya data atau kerusakan pada perangkat keras maupun perangkat lunak. Juga berisi informasi penting untuk menjelaskan konsep atau cara menyelesaikan tugas.
 -  **CATATAN:** Berisi informasi tambahan untuk menekankan atau melengkapi hal penting pada teks utama.
 -  **TIPS:** Menyediakan saran praktis untuk menyelesaikan tugas.
-

Isi

1 Fitur Produk	1
Fitur Konfigurasi standar	1
Komponen panel depan	2
Komponen panel belakang	3
Lokasi nomor seri	4
2 Pemutakhiran Perangkat Keras	5
Fitur kemampuan servis	5
Peringatan dan perhatian	5
Melepaskan panel akses komputer	6
Memasang kembali panel akses komputer	7
Melepaskan bezel depan	8
Melepaskan bezel kosong	9
Memasang kembali bezel depan	10
Melepas dan memasang filter debu bezel depan opsional	10
Sambungan papan sistem	12
Memutakhirkan memori sistem	13
Memasang modul memori	13
Melepaskan atau memasang kartu ekspansi	16
Posisi drive	21
Melepaskan dan Memasang drive	23
Melepaskan drive 5,25 Inchi	24
Memasangkan drive 5,25 inci	26
Melepaskan drive optik tipis 9,5 mm	29
Memasang drive optik tipis 9,5 mm	31
Melepaskan hard drive 3,5 inci	33
Memasang hard drive 3,5 inci	36
Melepaskan hard drive 2,5 Inchi	41
Memasang hard drive 2,5 inci	42
Melepaskan dan memasang kartu penyimpanan SSD M.2	43
Memasang kunci keamanan	46
Kunci kabel	46
Gembok	47
HP Business PC Security Lock V2	47
Keamanan bezel depan	52

Apendiks A Penggantian baterai	54
Apendiks B Pelepasan muatan listrik statis	57
Mencegah kerusakan akibat listrik statis	57
Metode pengardean	57
Apendiks C Panduan pengoperasian komputer, pemeliharaan rutin, dan persiapan pengiriman	58
Panduan pengoperasian komputer dan pemeliharaan rutin	58
Tindakan pencegahan untuk drive optik	59
Pengoperasian	59
Membersihkan	59
Keselamatan	59
Persiapan pengiriman	59
Apendiks D Aksesibilitas	60
Teknologi alat bantu yang didukung	60
Menghubungi bagian dukungan	60
Indeks	61

1 Fitur Produk

Fitur Konfigurasi standar

Fitur dapat beragam tergantung pada model. Untuk bantuan dukungan serta untuk mempelajari lebih lanjut tentang perangkat keras dan perangkat lunak yang diinstal pada model komputer Anda, jalankan utilitas HP Support Assistant.

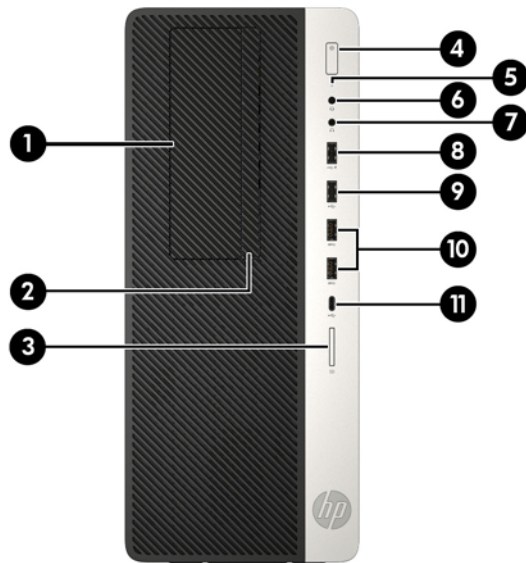


CATATAN: Model komputer ini dapat digunakan dengan posisi tower atau desktop.



Komponen panel depan

Konfigurasi drive bisa bervariasi tergantung pada model. Model tertentu memiliki bezel kosong yang menutup satu atau beberapa wadah drive.

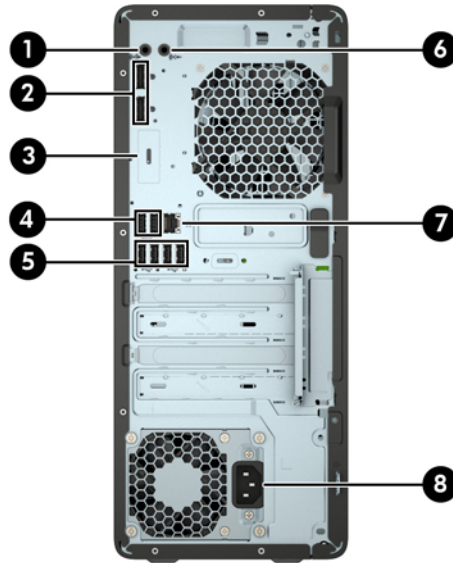


Komponen panel depan

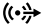





1	Tempat drive tinggi setengah 5,25 inci (di belakang bezel)	7	Soket keluaran audio (headphone)
2	Drive optik tipis (opsional)	8	Port USB 2.0 dilengkapi HP Sleep and Charge
3	Pembaca kartu SD (opsional)	9	port USB 2.0
4	Tombol daya	10	Port USB 3.x (2)
5	Lampu aktivitas hard drive	11	Port pengisian daya USB Tipe-C
6	Soket combo keluaran audio (headphone)/Masukan audio (mikrofon)		

CATATAN: Lampu pada tombol daya biasanya berwarna putih saat komputer menyala. Jika berkedip-kedip merah, berarti terjadi masalah pada komputer dan kode diagnosis akan ditampilkan. Untuk menginterpretasikan kode diagnosis, lihat *Panduan Perawatan dan Perbaikan*.

Komponen panel belakang



Komponen panel belakang

1	 Soket keluaran audio untuk perangkat audio listrik	5	 Port USB 3.x (4)
2	 Konektor monitor DisplayPort (2)	6	 Soket Masukan audio
3	Port opsional	7	 Soket RJ-45 (jaringan)
4	 Port USB 2.0 dengan wake dari S4/S5 (2)	8	Konektor kabel daya

CATATAN: Model Anda mungkin dilengkapi port opsional tambahan dari HP.

Saat sebuah perangkat dihubungkan ke salah satu soket audio, sebuah kotak dialog akan muncul di layar monitor dan menanyakan jika Anda bermaksud menggunakan soket untuk mikrofon atau headphone. Anda juga dapat mengonfigurasi ulang soket tersebut kapan saja dengan mengklik dua kali ikon Audio Manager pada bilah tugas Windows.

Bila kartu grafis dipasang di salah satu slot papan sistem, konektor video pada kartu grafis dan grafis yang terintegrasi pada papan sistem bisa digunakan. Kartu grafis yang terpasang dan konfigurasi perangkat lunak akan menentukan perilaku sistem.

Grafik papan sistem dapat dinonaktifkan dengan mengubah pengaturan di F10 Setup BIOS.

Lokasi nomor seri

Setiap komputer memiliki nomor seri dan ID produk unik yang terdapat di bagian eksterior komputer. Simpan nomor ini agar selalu tersedia bila akan menghubungi layanan pelanggan untuk meminta bantuan.




2 Pemutakhiran Perangkat Keras

Fitur kemampuan servis

Komputer ini dilengkapi fitur yang memudahkan Anda melakukan peningkatan kemampuan dan servis. Torx T15 atau obeng pipih diperlukan untuk berbagai prosedur pemasangan yang dijelaskan dalam bab ini.

Peringatan dan perhatian

Sebelum melakukan upgrade, pastikan Anda membaca semua petunjuk, perhatian, dan peringatan yang berlaku dalam panduan ini secara cermat.

 **PERINGATAN!** Untuk mengurangi risiko cedera akibat sengatan listrik, permukaan panas, atau percikan api:

Cabut kabel daya dari stopkontak AC dan biarkan komponen sistem internal dingin sebelum Anda menyentuhnya.

Jangan menyambungkan konektor telekomunikasi atau telepon ke soket NIC (network interface controller).

Jangan menonaktifkan konektor pengardean kabel daya. Konektor pengardean merupakan alat pengaman yang penting.


Colokkan kabel daya ke stopkontak yang diarde (dibumikan) dan mudah diakses setiap saat.

Untuk mengurangi risiko cedera serius, bacalah *Panduan Keselamatan & Kenyamanan*. Panduan tersebut menjelaskan tentang pengaturan tempat kerja, posisi tubuh, kesehatan, dan kebiasaan kerja yang baik bagi pengguna komputer. *Panduan Keselamatan & Kenyamanan* juga berisi informasi penting mengenai keamanan listrik dan mekanis. *Panduan Keselamatan & Kenyamanan* tersedia di Web pada <http://www.hp.com/ergo>.

 **PERINGATAN!** Di dalam perangkat ini terdapat komponen yang bermuatan listrik dan bergerak.

Putuskan aliran listrik ke perangkat sebelum membuka penutupnya.

Pasang kembali dan kencangkan penutup sebelum menyambungkan peralatan kembali ke stopkontak listrik.


 **PENTING:** Listrik statik dapat merusak komponen elektronik pada komputer atau peralatan lainnya. Sebelum memulai prosedur ini, pastikan tidak ada muatan listrik statik pada diri Anda dengan menyentuh sebentar benda logam yang terhubung ke lantai. Lihat [Pelepasan muatan listrik statis pada hal. 57](#) untuk informasi lebih lanjut.

Bila komputer tersambung ke catu daya AC, tegangan akan selalu mengalir ke papan sistem. Untuk mencegah kerusakan pada komponen internal, Anda harus melepaskan kabel daya dari catu daya sebelum membuka komputer.

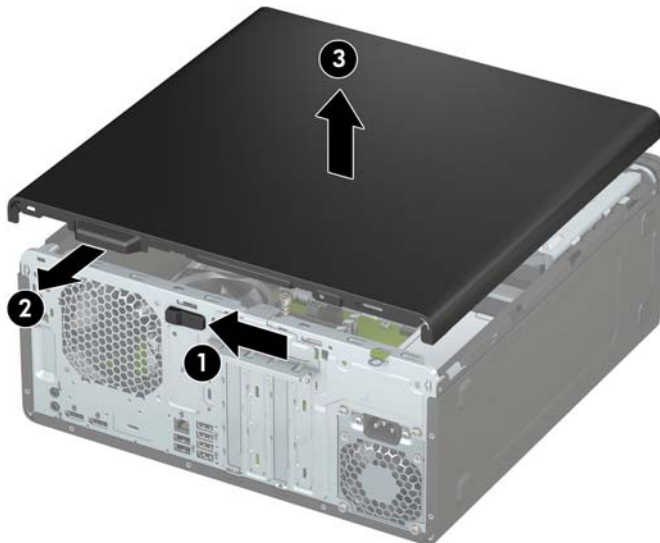
Melepaskan panel akses komputer

Untuk mengakses komponen internal, Anda harus melepas panel akses:

1. Lepaskan/pisahkan semua perangkat keamanan yang menghalangi Anda membuka komputer.
2. Lepaskan semua media yang dapat dilepas, seperti drive CD atau flash USB, dari komputer.
3. Matikan komputer dengan benar melalui sistem operasi, dan matikan semua perangkat eksternal yang ada.
4. Lepaskan kabel daya dari stopkontak AC dan lepaskan perangkat eksternal lainnya.

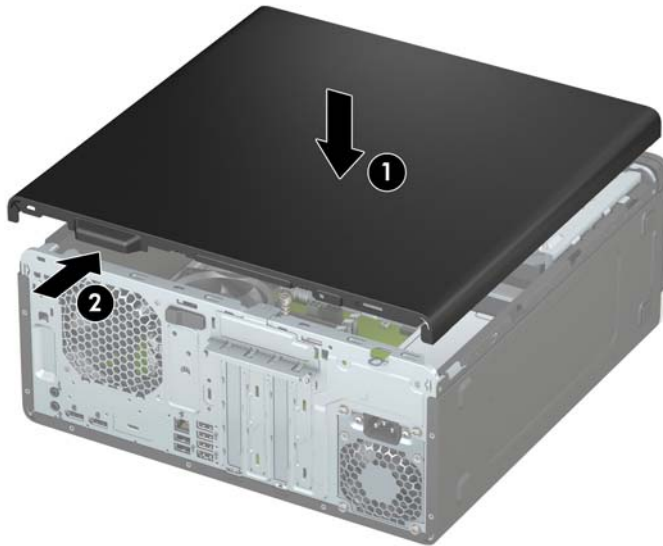
 **PENTING:** Apa pun status aktivasi daya, tegangan akan selalu mengalir pada papan sistem selama sistem tersambung ke stopkontak AC yang aktif. Untuk mencegah kerusakan pada komponen internal, Anda harus melepaskan kabel daya dari catu daya sebelum membuka komputer.

5. Geser tuas pelepas panel akses ke kiri (1) sehingga terkunci di tempatnya. Kemudian geser kembali panel akses (2) dan angkat hingga terlepas dari komputer (3).




Memasang kembali panel akses komputer

Pastikan bahwa tuas pelepas panel akses terkunci di tempatnya, dan kemudian tempatkan panel akses pada komputer (1) dan geser panel ke arah depan (2). Tuas pelepas akan secara otomatis kembali ke kanan dan mengencangkan panel akses.

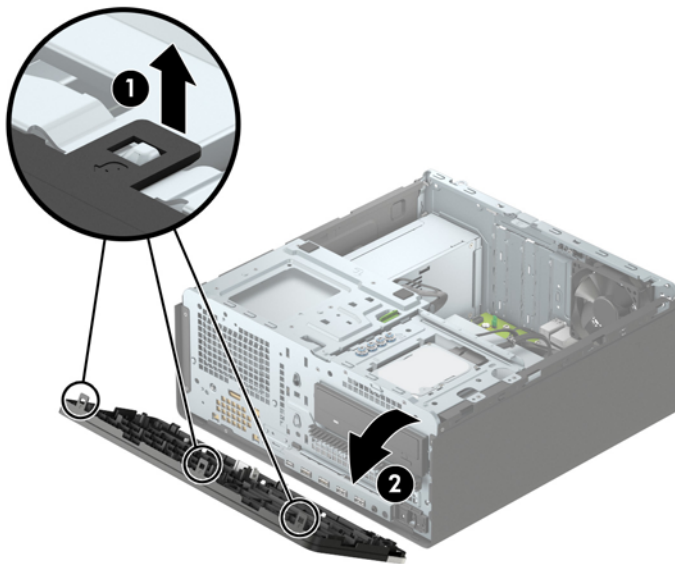


Melepaskan bezel depan

1. Lepaskan/pisahkan semua perangkat keamanan yang menghalangi Anda membuka komputer.
2. Lepaskan semua media yang dapat dilepas, seperti drive CD atau flash USB, dari komputer.
3. Matikan komputer dengan benar melalui sistem operasi, dan matikan semua perangkat eksternal yang ada.
4. Lepaskan kabel daya dari stopkontak AC dan lepaskan perangkat eksternal lainnya.

 **PENTING:** Apa pun status aktivasi daya, tegangan akan selalu mengalir pada papan sistem selama sistem tersambung ke stopkontak AC yang aktif. Untuk mencegah kerusakan pada komponen internal, Anda harus melepaskan kabel daya dari catu daya sebelum membuka komputer.

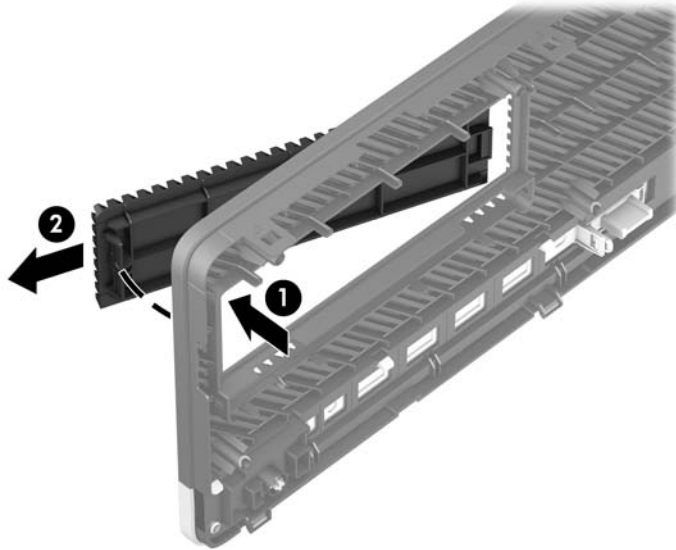
5. Lepaskan panel akses komputer. Lihat [Melepaskan panel akses komputer pada hal. 6](#).
6. Angkat ketiga tab di bagian atas bezel (1), lalu putar hingga bezel terlepas dari sasis (2).



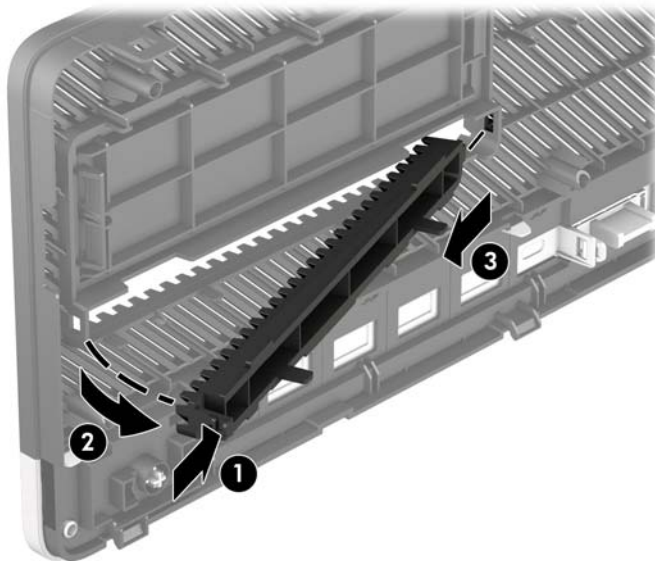
Melepaskan bezel kosong

Pada beberapa model tertentu, bezel kosong menutup tempat drive optik. Anda harus melepaskan bezel kosong sebelum memasang drive optik. Untuk melepaskan bezel kosong:

1. Lepaskan panel akses dan penutup depan.
2. Untuk melepaskan bezel kosong drive optik 5,25 inci, tekan tab ke arah dalam pada kedua tab di sisi kanan bezel kosong (1), dan kemudian putar bezel kosong tersebut hingga terlepas dari bezel depan (2).

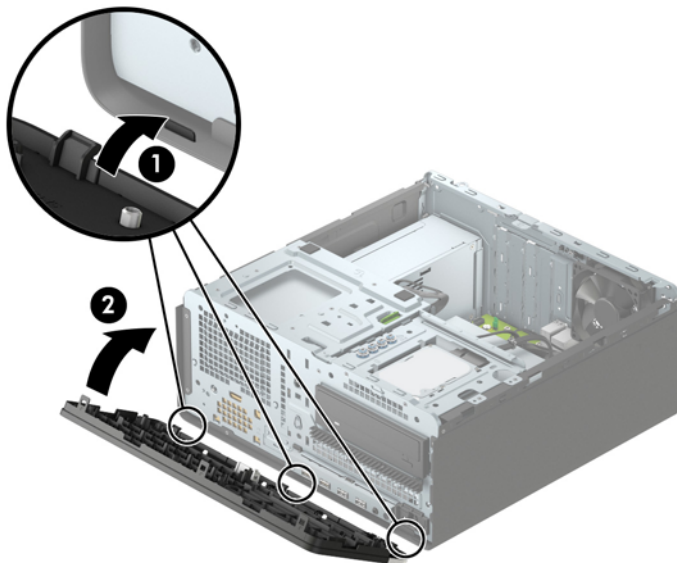


Untuk melepaskan bezel kosong drive optik tipis, dorong ke dalam tab di sisi kanan bezel kosong (1), dan kemudian putar bezel kosong menjauh dari bezel depan (2) dan geser sisi kiri bezel kosong keluar dari slot pada bezel depan (3).



Memasang kembali bezel depan

Masukkan ketiga pengait di bagian bawah bezel ke dalam lubang persegi panjang pada sasis (1), lalu putar bagian atas bezel ke sasis (2) hingga terpasang dengan benar.




Melepas dan memasang filter debu bezel depan opsional

Beberapa model dilengkapi dengan filter debu bezel depan opsional. Anda harus secara berkala membersihkan filter debu sehingga debu yang terkumpul pada filter tidak menghambat aliran udara yang melalui komputer.

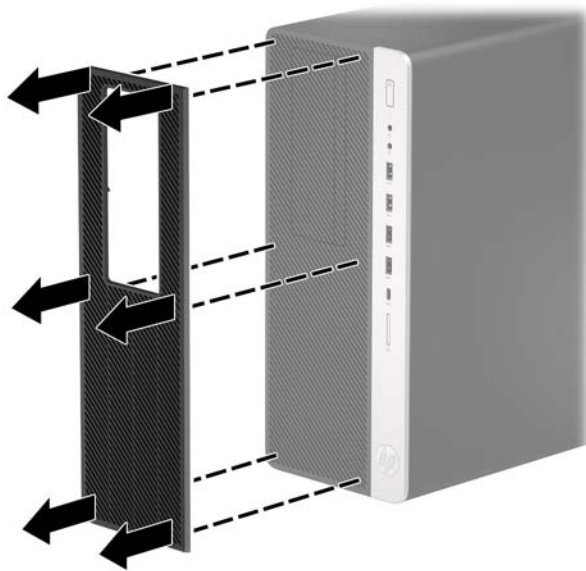
 **CATATAN:** Filter debu bezel depan opsional dapat diperoleh dari HP.

Untuk melepas, membersihkan, dan memasang kembali filter debu:

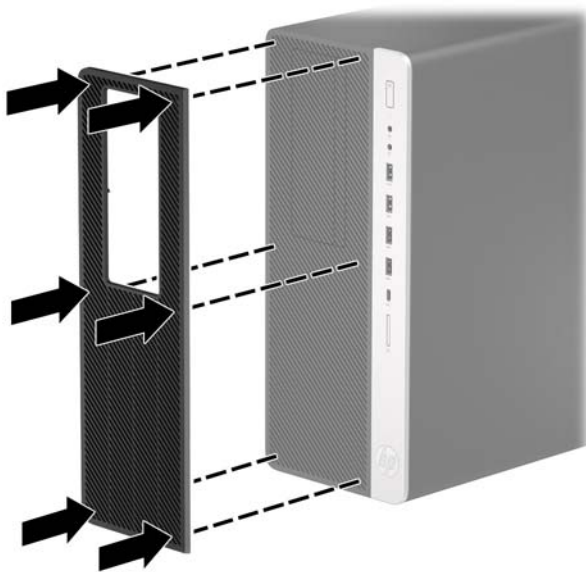
1. Matikan komputer dengan benar melalui sistem operasi, dan matikan semua perangkat eksternal yang ada.
2. Lepaskan kabel daya dari stopkontak AC dan lepaskan perangkat eksternal lainnya.

 **CATATAN:** Apa pun status aktivasi daya, tegangan akan selalu mengalir pada papan sistem selama sistem tersambung ke stopkontak AC yang aktif. Untuk mencegah kerusakan pada komponen internal, Anda harus melepaskan kabel daya dari catu daya sebelum membuka komputer.

3. Untuk melepaskan filter debu, gunakan jari Anda untuk memisahkan filter dari bezel depan pada lokasi tab yang ditunjukkan di bawah ini.



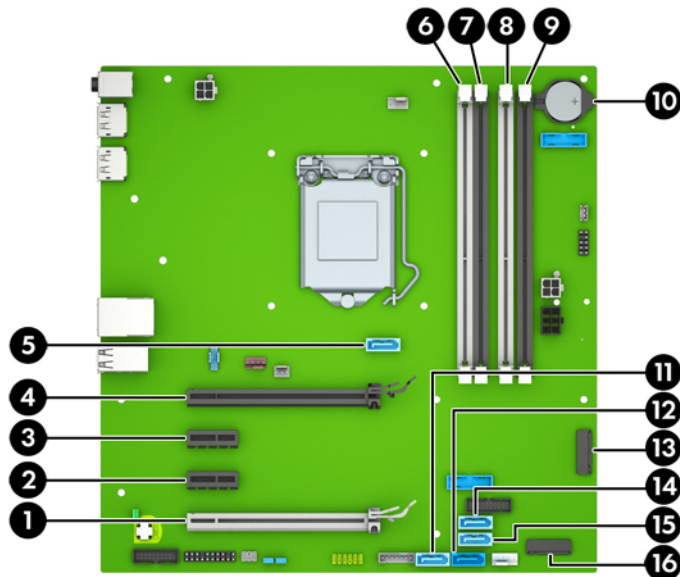
4. Gunakan kuas atau kain lembut untuk membersihkan debu dari filter. Jika sangat kotor, gunakan air untuk membilas filter sampai bersih.
5. Untuk memasang kembali filter debu, tekan filter dengan kuat ke bezel depan pada lokasi tab yang ditunjukkan di bawah ini.



6. Sambungkan kembali kabel daya dan perangkat eksternal apapun, lalu hidupkan komputer.

Sambungan papan sistem

Lihat ilustrasi dan tabel berikut untuk mengidentifikasi konektor papan sistem pada model komputer Anda.



Item	Konektor papan sistem	Label papan sistem	Color [Warna]	Komponen
1	PCI Express x16 yang kecepataannya diturunkan menjadi x4	X4PCIEXP	Putih	Kartu ekspansi
2	PCI Express x1	X1PCIEXP2	Hitam	Kartu ekspansi
3	PCI Express x1	X1PCIEXP1	Hitam	Kartu ekspansi
4	PCI Express x16	X16PCIEXP	Hitam	Kartu ekspansi
5	SATA 3.0	SATA3	Biru muda	Drive optik tipis
6	DIMM4 (Channel A)	DIMM4	Putih	Modul memori
7	DIMM3 (Channel A)	DIMM3	Hitam	Modul memori
8	DIMM2 (Channel B)	DIMM2	Putih	Modul memori
9	DIMM1 (Channel B)	DIMM1	Hitam	Modul memori
10	Baterai	BAT	Hitam	Baterai
11	SATA 3.0	SATA1	Biru muda	Setiap perangkat SATA selain hard drive primer
12	SATA 3.0	SATA0	Biru tua	Hard disk primer
13	WLAN M.2	WLAN	Hitam	Kartu WLAN M.2
14	SATA 3.0	SATA4	Biru muda	Setiap perangkat SATA selain hard drive primer
15	SATA 3.0	SATA2	Biru muda	Setiap perangkat SATA selain hard drive primer
16	SSD M.2	SSD	Hitam	Kartu penyimpanan SSD M.2

Memutakhirkan memori sistem

Komputer dilengkapi double data rate 4 synchronous dynamic random access memory (DDR4-SDRAM) DIMM dual inline memory modules (DIMM).

Soket memori pada papan sistem diisi oleh setidaknya satu modul memori prainstal. Untuk mendapatkan dukungan memori maksimum, Anda dapat mengisi papan sistem dengan memori hingga sebesar 64 GB yang dikonfigurasi dalam mode dua-saluran performa tinggi.

Untuk pengoperasian sistem yang benar, DIMM tersebut harus memenuhi spesifikasi berikut:

- Memiliki standar industri pin 288
- PC4-19200 selain ECC yang tidak di-buffer sesuai dengan DDR4-2400 MHz
- Modul memori DDR4-SDRAM 1,2 volt
- Mendukung latensi CAS 17 DDR4 2400 MHz (timing 17-17-17)
- Informasi JEDEC SPD yang diwajibkan

Komputer mendukung kondisi sebagai berikut:

- Teknologi memori non-ECC 512 Mb, 1 Gb, 2 Gb dan 4 Gb
- Modul memori dengan sisi tunggal dan sisi ganda
- Modul memori terdiri dari perangkat DDR x8 dan x16; Modul memori dibuat dengan SDRAM x4 yang tidak didukung



CATATAN: Sistem tidak beroperasi dengan benar jika Anda memasang modul memori yang tidak didukung.

Memasang modul memori

Papan sistem dilengkapi empat soket memori, dengan dua soket di setiap saluran. Keempat soket ini diberi label DIMM1, DIMM2, DIMM3 dan DIMM4. Soket DIMM1 dan DIMM2 bekerja pada channel memori B. Soket DIMM3 dan DIMM4 bekerja pada channel memori A.

Sistem akan secara otomatis beroperasi dalam mode satu-saluran, mode dua-saluran, atau mode fleksibel, tergantung dari cara pemasangan DIMM.




CATATAN: Konfigurasi memori satu-saluran dan dua-saluran yang tidak seimbang akan menghasilkan kinerja grafis minimal.

- Sistem akan beroperasi dalam mode satu-saluran jika soket DIMM hanya ditempatkan pada satu-saluran saja.
- Sistem akan beroperasi dalam mode dua-saluran dengan kinerja lebih tinggi jika kapasitas memori total DIMM di Saluran A sama dengan total kapasitas memori DIMM di Saluran B. Jarak antar teknologi dan perangkat dapat bervariasi antar saluran. Sebagai contoh, jika Saluran A terisi oleh dua memori DIMM 1 GB dan Saluran B terisi oleh satu memori DIMM 2 GB, maka sistem akan beroperasi dalam mode dua-saluran.
- Sistem akan beroperasi dalam mode fleksibel jika kapasitas total memori DIMM di Channel A tidak sama dengan kapasitas total memori DIMM di Channel B. Dalam mode fleksibel, channel dengan jumlah memori paling sedikit menunjukkan jumlah memori total yang digunakan pada channel ganda, sedangkan yang lainnya digunakan pada channel tunggal. Untuk kecepatan optimal, channel harus seimbang agar jumlah memori terbesar didistribusikan pada kedua channel. Jika satu saluran memiliki memori lebih besar dibandingkan yang lainnya, maka memori yang lebih besar harus digunakan di Saluran A. Misalnya, jika soket diisi dengan satu DIMM 2 GB dan tiga DIMM 1 GB, maka Saluran A harus diisi dengan DIMM 2 GB dan satu DIMM 1 GB, sedangkan Saluran B harus diisi dengan dua DIMM 1 GB.

Dengan konfigurasi ini, 4 GB akan berjalan sebagai dua-saluran dan 1 GB akan berjalan sebagai satu-saluran.

- Dalam mode apapun, kecepatan operasi maksimum ditentukan oleh DIMM yang paling lambat dalam sistem tersebut.


 **PENTING:** Anda harus melepaskan kabel daya dan menunggu selama sekitar 30 detik agar arus tidak mengalir sebelum memasang atau melepaskan modul memori. Apa pun status aktivasi daya, tegangan akan selalu mengalir ke modul memori selama komputer tersambung ke stopkontak AC yang aktif. Menambah atau melepaskan modul memori sewaktu tegangan mengalir dapat menyebabkan kerusakan permanen pada modul memori maupun papan sistem.

Soket modul memori memiliki bidang kontak logam berlapis emas. Saat meng-upgrade memori, sebaiknya gunakan modul memori dengan bidang kontak logam berlapis emas untuk mencegah korosi dan/atau oksidasi akibat sentuhan benda logam yang tidak kompatibel.


Listrik statik dapat merusak komponen elektronik pada komputer atau kartu lainnya. Sebelum memulai prosedur ini, pastikan tidak ada muatan listrik statik pada diri Anda dengan menyentuh sebentar benda logam yang terhubung ke lantai. Untuk informasi lebih lanjut, lihat [Pelepasan muatan listrik statis pada hal. 57](#).

Saat memegang modul memori, pastikan Anda tidak menyentuh bidang kontak apapun. Tindakan ini dapat merusak modul tersebut.

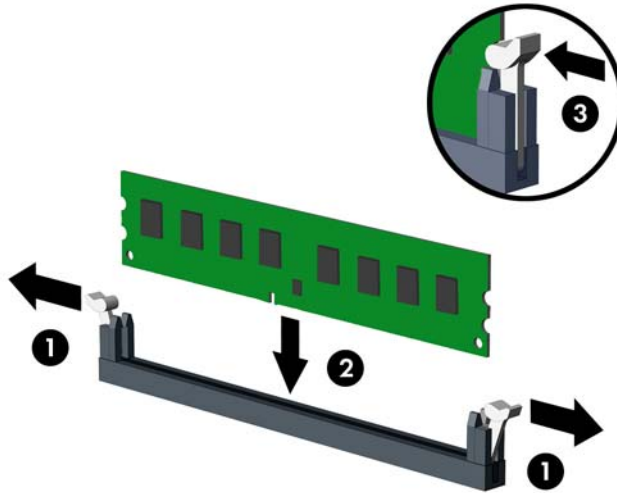
-
1. Lepaskan/pisahkan semua perangkat keamanan yang menghalangi Anda membuka komputer.
 2. Lepaskan semua media yang dapat dilepas, seperti drive CD atau flash USB, dari komputer.
 3. Matikan komputer dengan benar melalui sistem operasi, dan matikan semua perangkat eksternal yang ada.
 4. Lepaskan kabel daya dari stopkontak AC dan lepaskan perangkat eksternal lainnya.

 **PENTING:** Anda harus melepaskan kabel daya dan menunggu selama sekitar 30 detik agar arus tidak mengalir sebelum memasang atau melepaskan modul memori. Apa pun status aktivasi daya, tegangan akan selalu mengalir ke modul memori selama komputer tersambung ke stopkontak AC yang aktif. Menambah atau melepaskan modul memori sewaktu tegangan mengalir dapat menyebabkan kerusakan permanen pada modul memori maupun papan sistem.

-
5. Lepaskan panel akses komputer.

 **PERINGATAN!** Untuk mengurangi risiko cedera akibat permukaan yang panas, biarkan komponen sistem internal dingin sebelum menyentuhnya.

6. Buka kedua pengait soket modul memori (1), kemudian masukkan modul memori ke soket (2). Tekan modul ke dalam soket, pastikan modul benar-benar masuk dan terpasang dengan baik. Pastikan pengait dalam posisi tertutup (3).



CATATAN: Modul memori hanya dapat dipasang melalui satu cara. Sesuaikan takik pada modul dengan tab pada soket memori.


Isi soket DIMM berwarna hitam sebelum mengisi soket DIMM berwarna putih.

Untuk kinerja maksimal, isi soket sehingga kapasitas memori Saluran A dan Saluran B terbagi secara merata di Saluran A dan Saluran B.

7. Ulangi langkah 6 untuk memasang modul tambahan lainnya.
8. Ganti panel akses komputer.
9. Sambungkan kembali kabel daya dan perangkat eksternal apapun, lalu hidupkan komputer. Komputer secara otomatis akan mengenali memori tambahan.
10. Kunci perangkat keamanan yang dikeluarkan saat panel akses dilepas.

Melepaskan atau memasang kartu ekspansi


Komputer ini memiliki dua slot ekspansi PCI Express x1, satu slot ekspansi PCI Express x16, dan satu slot ekspansi PCI Express x16 yang dikurangi menjadi satu slot x4.

 **CATATAN:** Anda dapat memasang kartu ekspansi PCI Express x1, x4, x8, atau x16 ke dalam slot PCI Express x16.

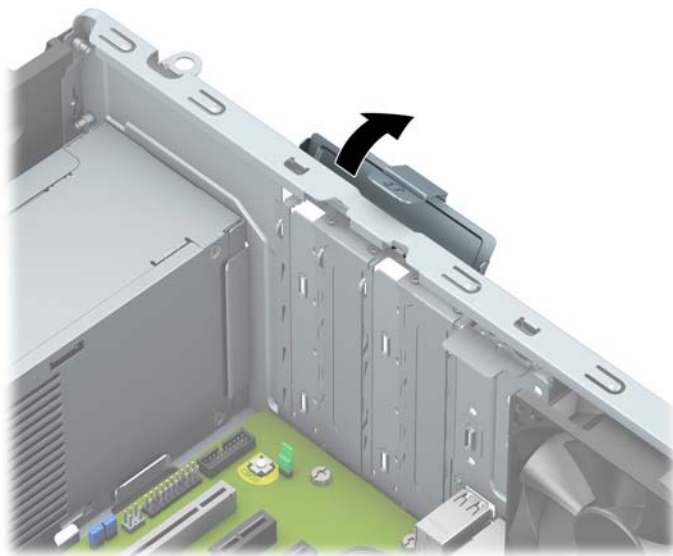
Untuk konfigurasi dua kartu grafis, kartu pertama (primer) harus dipasang di slot PCI Express x16 yang TIDAK dikurangi menjadi satu slot x4.

Untuk mengeluarkan, memasang kembali, atau menambah kartu ekspansi:


1. Lepaskan/pisahkan semua perangkat keamanan yang menghalangi Anda membuka komputer.
2. Lepaskan semua media yang dapat dilepas, seperti drive CD atau flash USB, dari komputer.
3. Matikan komputer dengan benar melalui sistem operasi, dan matikan semua perangkat eksternal yang ada.
4. Lepaskan kabel daya dari stopkontak AC dan lepaskan perangkat eksternal lainnya.

 **PENTING:** Apa pun status aktivasi daya, tegangan akan selalu mengalir pada papan sistem selama sistem tersambung ke stopkontak AC yang aktif. Untuk mencegah kerusakan pada komponen internal, Anda harus melepaskan kabel daya dari catu daya sebelum membuka komputer.

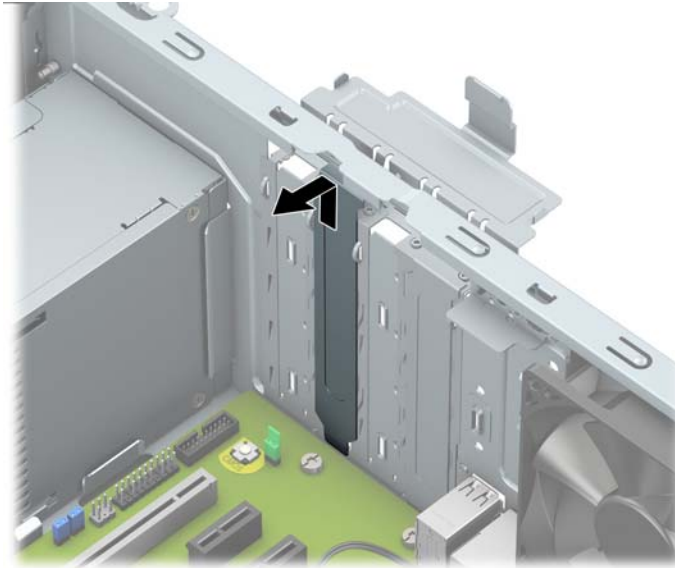
5. Lepaskan panel akses komputer.
6. Cari soket ekspansi kosong yang tepat pada papan sistem dan slot ekspansi yang sesuai di bagian belakang chassis komputer.
7. Lepaskan kunci penutup slot yang menguncinya dengan mengangkat tab pada kunci dan memutar kunci tersebut ke posisi terbuka.



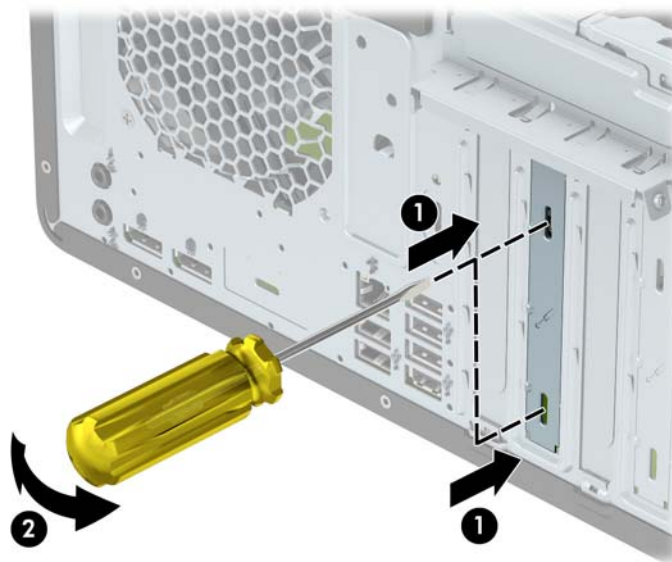
8. Sebelum memasang kartu ekspansi, lepaskan penutup slot ekspansi atau kartu ekspansi yang ada.

 **CATATAN:** Sebelum melepaskan kartu ekspansi yang terpasang, lepaskan kabel yang tersambung ke kartu ekspansi.

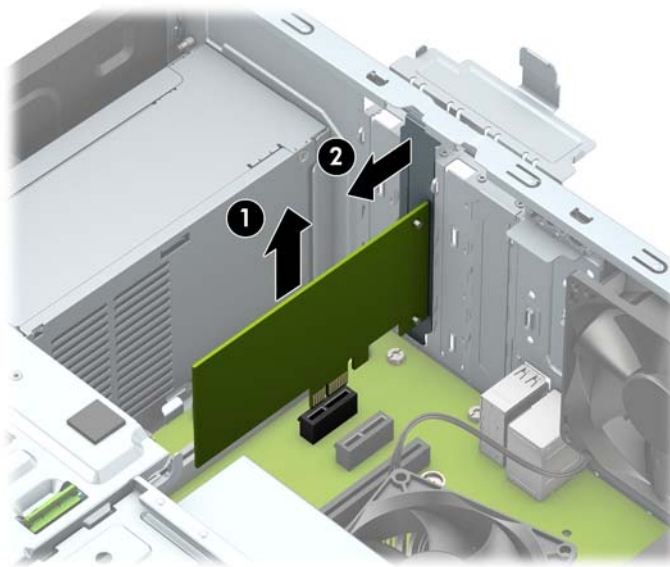
- a. Jika Anda memasang kartu ekspansi pada slot yang kosong, lepaskan penutup slot ekspansi pada bagian belakang chassis.
- Dua penutup slot digeser keluar dari bagian belakang sasis. Tarik penutup slot lurus ke atas, keluar dari bagian dalam sasis.



- Dua penutup slot lainnya harus dilepaskan menggunakan obeng. Masukkan obeng pipih ke dalam slot di bagian belakang penutup slot (1) dan goyangkan penutup slot perlahan (2) sampai terlepas dari sasis.

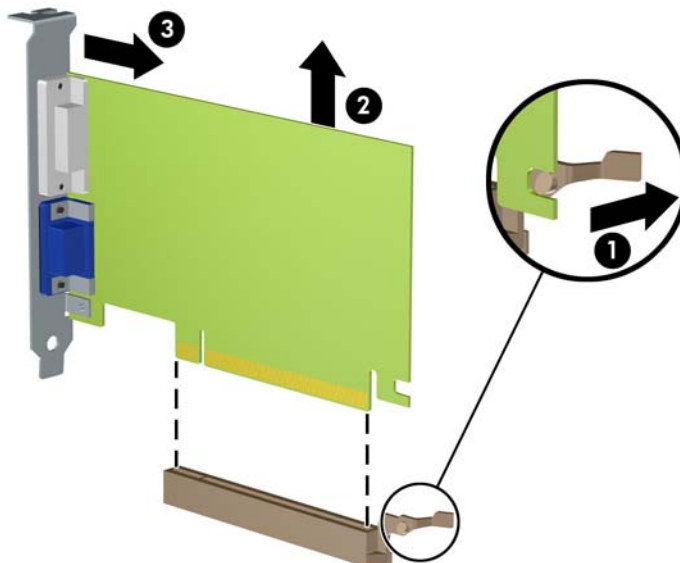


- b. Jika Anda akan mengeluarkan kartu PCI Express x1, pegang setiap ujung kartu tersebut, kemudian goyangkan perlahan hingga konektor terlepas dari soket. Tarik kartu dengan tegak ke atas (1) menjauh dari bagian dalam sasis (2) untuk melepaskannya. Pastikan kartu tidak menyentuh komponen lainnya.




- c. Jika Anda melepaskan kartu PCI Express x16, tarik kait penahan di belakang soket ekspansi menjauhi kartu (1) dan kemudian goyangkan kartu secara perlahan hingga konektor terlepas dari soket. Tarik kartu dengan tegak ke atas (2) menjauh dari bagian dalam sasis (3) untuk melepaskannya. Pastikan kartu tidak menyentuh komponen lainnya.

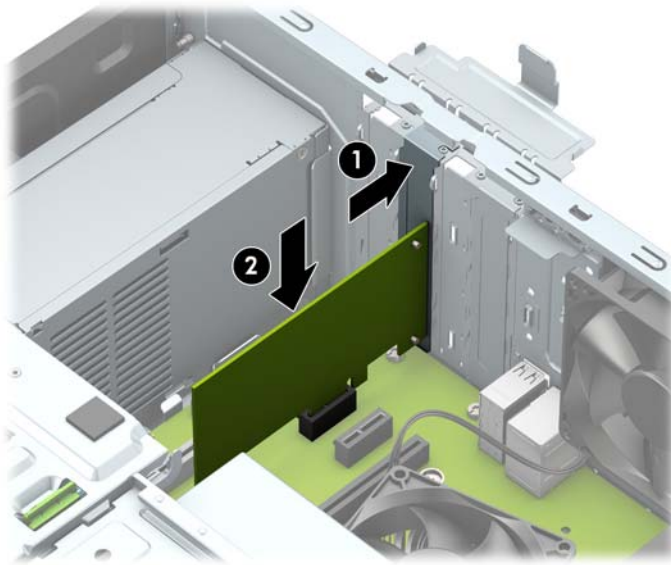
 **CATATAN:** Jika kartu tersebut panjang, Anda mungkin perlu melepaskan rongga drive untuk melepas kartu.




9. Simpan kartu yang telah dilepaskan dalam kemasan antistatik.
10. Jika Anda tidak memasang kartu ekspansi baru, pasang penutup slot ekspansi untuk menutup slot yang terbuka.

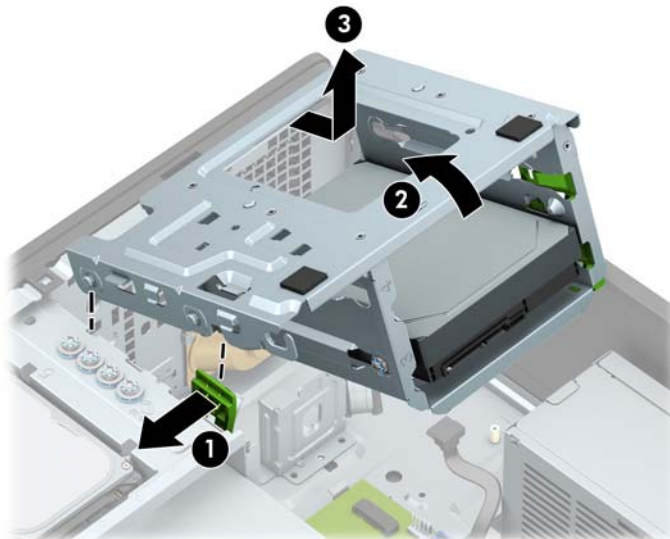
 **PENTING:** Setelah melepaskan kartu ekspansi, Anda harus memasang kembali kartu baru atau penutup slot ekspansi agar komponen internal tetap dingin selama pengoperasian.

11. Untuk memasang kartu ekspansi baru berukuran setengahnya, pegang kartu tepat di atas soket ekspansi pada papan sistem, kemudian arahkan kartu ke bagian belakang sasis (1) sehingga bagian bawah braket menggeser masuk slot kecil di sasis. Tekan kartu ke bawah secara lurus pada soket ekspansi di papan sistem (2).

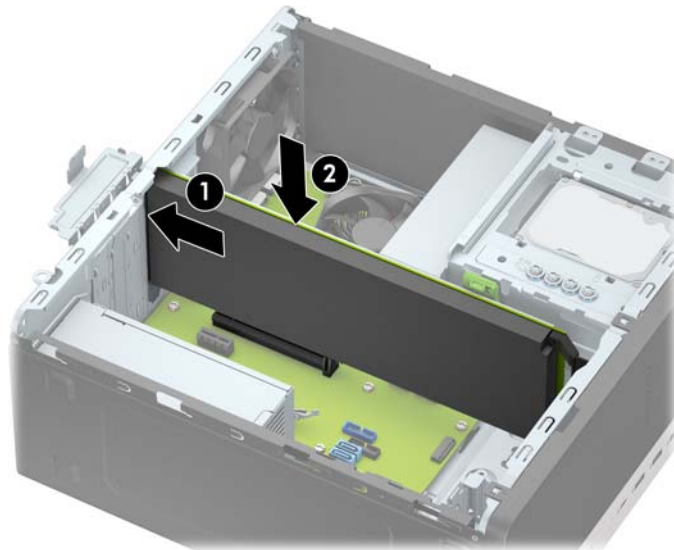


 **CATATAN:** Saat memasang kartu ekspansi, tekan kartu dengan kuat agar seluruh konektor terpasang dengan benar dalam soket kartu ekspansi.

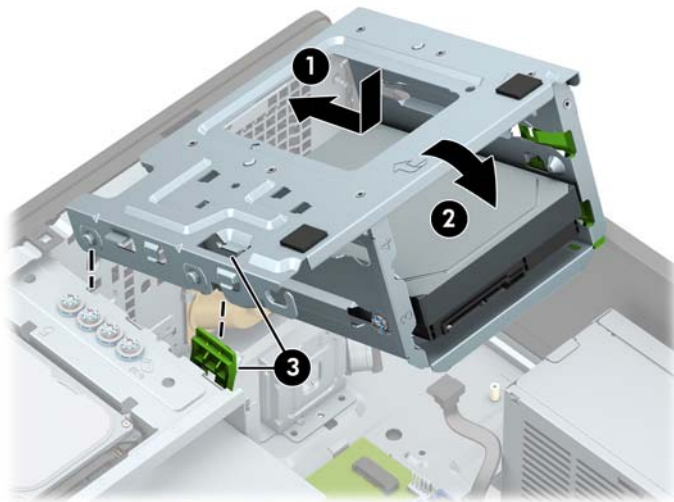
12. Untuk memasang kartu ekspansi panjang, Anda harus melepas rongga hard drive agar tersedia cukup ruang untuk memasang kartu.
 - a. Lepaskan kabel daya dan data dari bagian belakang drive di dalam rongga hard drive.
 - b. Dorong mekanisme drivelock berwarna hijau pada rongga hard drive menjauh dari tempat hard drive (1), angkat bagian belakang rangka drive ke atas (2), dan kemudian geser rongga drive ke belakang dan angkat keluar dari sasis (3).



- c. Untuk memasang kartu ekspansi panjang, pegang kartu tepat di atas soket ekspansi pada papan sistem dan kemudian arahkan kartu ke bagian belakang sasis (1) sehingga bagian bawah braket pada kartu menggeser masuk ke slot kecil di sasis. Tekan kartu ke bawah secara lurus pada soket ekspansi di papan sistem (2).

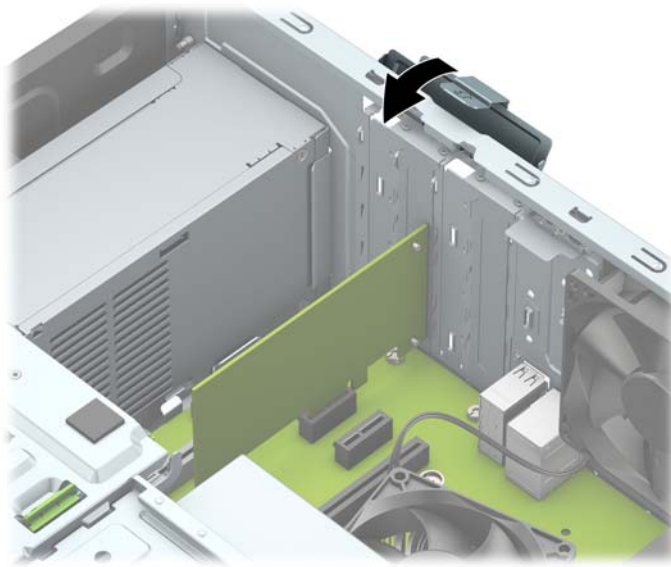


- d. Pasang kembali rongga drive Sejajarkan sambungan di bagian depan rongga dengan slot pada sasis, tekan bagian depan rongga ke dalam slot, dan kemudian geser rongga ke arah depan (1). Kemudian tekan bagian belakang rongga ke bawah (2) agar mekanisme kunci drive mengait ke rongga drive (3).



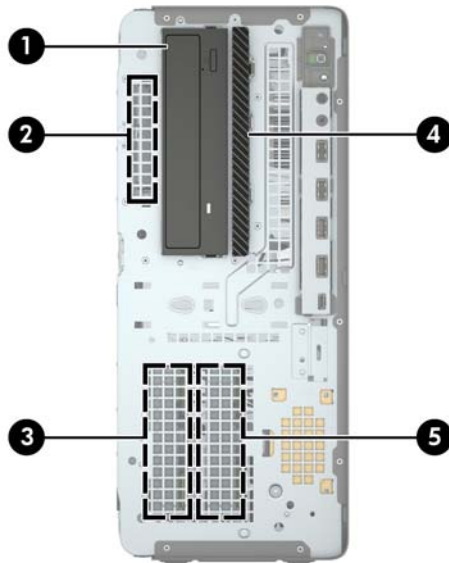
- e. Hubungkan kabel daya dan kabel data ke bagian belakang drive di rongga hard drive.

13. Putar kunci penutup slot sehingga kembali pada tempatnya agar kartu ekspansi terpasang dengan aman.



14. Sambungkan kabel eksternal ke kartu yang terpasang, jika diperlukan. Sambungkan kabel internal ke papan sistem, jika diperlukan.
15. Ganti panel akses komputer.
16. Sambungkan kembali kabel daya dan perangkat eksternal apapun, lalu hidupkan komputer.
17. Kunci perangkat keamanan yang dikeluarkan saat panel akses dilepas.
18. Lakukan konfigurasi ulang komputer, jika diperlukan.

Posisi drive



Posisi drive

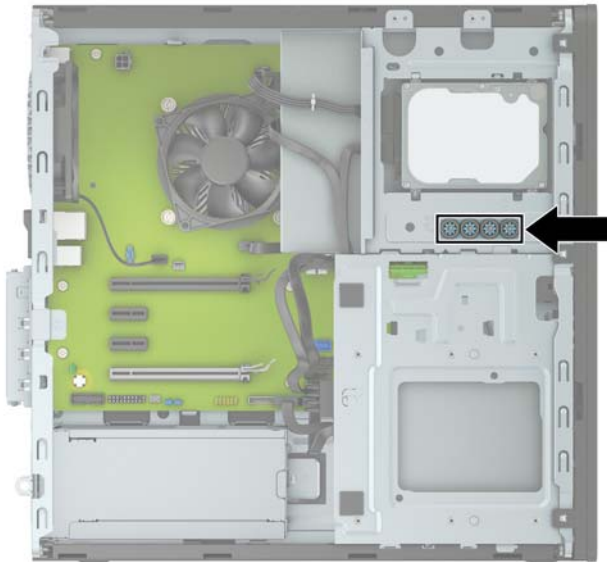
- 1 Tempat drive half-height (tinggi setengah) 5,25 inci
 - 2 Tempat hard drive internal 2,5 inci
 - 3 Tempat hard drive sekunder 3,5 inci
 - 4 Tempat drive optik tipis 9,5 mm
 - 5 Tempat hard drive primer 3,5 inci
-

CATATAN: Konfigurasi drive pada komputer Anda mungkin berbeda dengan konfigurasi drive yang ditampilkan di atas.

Melepaskan dan Memasang drive

Saat memasang drive, ikuti panduan berikut:

- Hard drive SATA (Serial ATA) primer harus disambungkan ke konektor SATA primer biru tua pada papan sistem, berlabel SATA0.
- Sambungkan hard drive sekunder dan drive optik ke salah satu konektor SATA biru muda pada papan sistem (berlabel SATA1, SATA2, SATA3 dan SATA4).
- Anda harus memasang sekrup pemasangan untuk hard drive dan drive optik 5,25 inci untuk memastikan posisi drive lurus dan terkunci pada tempatnya di dalam rongga. HP menyediakan empat sekrup pemasangan hard drive 3,5 inci tambahan di bagian atas tempat drive.



PENTING: Untuk mencegah kerusakan maupun hilangnya data pada komputer atau drive:

Jika Anda memasang atau melepaskan drive, nonaktifkan sistem operasi dengan benar, matikan komputer, dan lepaskan kabel daya. Jangan melepaskan drive sewaktu komputer berada dalam kondisi hidup atau mode siaga.

Sebelum menangani drive, pastikan tidak ada muatan listrik statis pada diri Anda. Sewaktu memegang drive, jangan menyentuh konektornya. Untuk informasi lebih lanjut tentang cara mencegah kerusakan akibat elektrostatik, lihat [Pelepasan muatan listrik statis pada hal. 57](#).


Tangani dengan hati-hati: Jangan menjatuhkan hard disk.

Jangan memasukkan drive dengan tenaga yang berlebihan.


Jangan biarkan hard drive terkena cairan, suhu ekstrim, atau produk yang menghasilkan medan magnet seperti monitor atau speaker.

Jika drive harus dikirimkan melalui jasa pos, masukkan drive ke dalam paket bantalan gelembung atau kemasan pelindung lainnya, kemudian beri label “Hati-Hati: Mudah Pecah”.


Melepaskan drive 5,25 Inchi

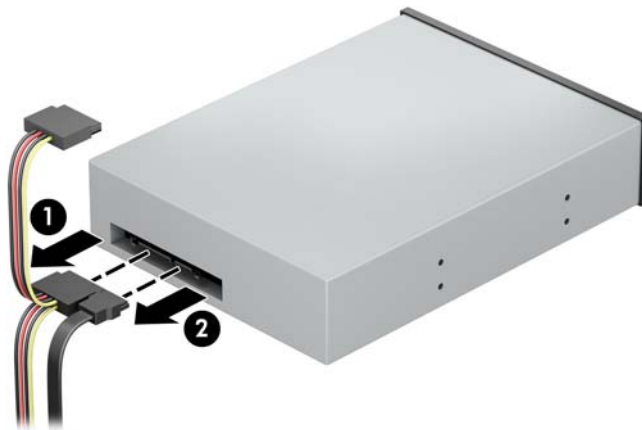
 **CATATAN:** Semua media yang dapat dilepas harus dikeluarkan dari drive sebelum melepaskan drive tersebut dari komputer.

1. Lepaskan/pisahkan semua perangkat keamanan yang menghalangi Anda membuka komputer.
2. Lepaskan semua media yang dapat dilepas, seperti drive CD atau flash USB, dari komputer.
3. Matikan komputer dengan benar melalui sistem operasi, dan matikan semua perangkat eksternal yang ada.
4. Lepaskan kabel daya dari stopkontak AC dan lepaskan perangkat eksternal lainnya.

 **PENTING:** Apa pun status aktivasi daya, tegangan akan selalu mengalir pada papan sistem selama sistem tersambung ke stopkontak AC yang aktif. Untuk mencegah kerusakan pada komponen internal, Anda harus melepaskan kabel daya dari catu daya sebelum membuka komputer.

5. Melepas panel akses komputer dan bezel depan.
6. Lepaskan kabel daya (1) dan kabel data (2) dari bagian belakang drive.

 **PENTING:** Bila melepas kabel, tarik tab atau konektor dan bukan kabelnya agar kabel tidak rusak.




7. Dorong mekanisme drivelock berwarna hijau ke arah drive optik (1), dan kemudian geser drive dari tempat drive (2).





Memasangkan drive 5,25 inci

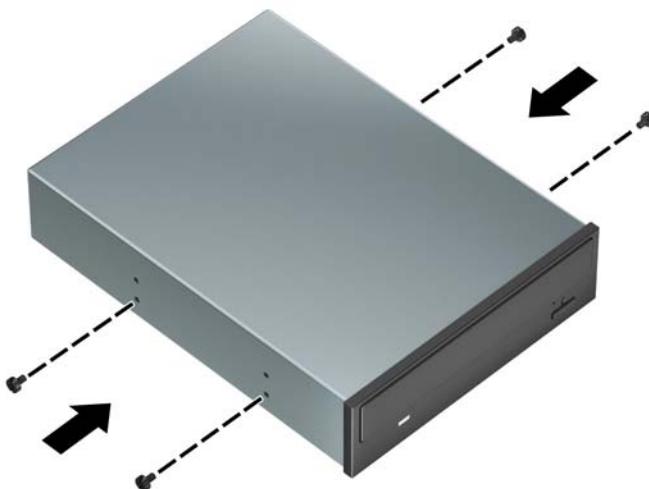
1. Lepaskan/pisahkan semua perangkat keamanan yang menghalangi Anda membuka komputer.
2. Lepaskan semua media yang dapat dilepas, seperti drive CD atau flash USB, dari komputer.
3. Matikan komputer dengan benar melalui sistem operasi, dan matikan semua perangkat eksternal yang ada.
4. Lepaskan kabel daya dari stopkontak AC dan lepaskan perangkat eksternal lainnya.

 **PENTING:** Apa pun status aktivasi daya, tegangan akan selalu mengalir pada papan sistem selama sistem tersambung ke stopkontak AC yang aktif. Untuk mencegah kerusakan pada komponen internal, Anda harus melepaskan kabel daya dari catu daya sebelum membuka komputer.

5. Lepaskan panel akses komputer.
6. Lepaskan penutup depan. Jika Anda memasang drive dalam tempat yang tertutup oleh tutup kosong, lepaskan tutup kosongnya terlebih dahulu. Lihat [Melepaskan bezel kosong pada hal. 9](#) untuk informasi lebih lanjut.
7. Bila Anda memasang drive optik, pasang empat sekrup pemasangan metrik M3 (tidak disertakan) di lubang bawah pada setiap sisi drive.

 **CATATAN:** Saat mengganti drive optik, pindahkan keempat sekrup pemasangan metrik M3 dari drive lama ke drive baru.

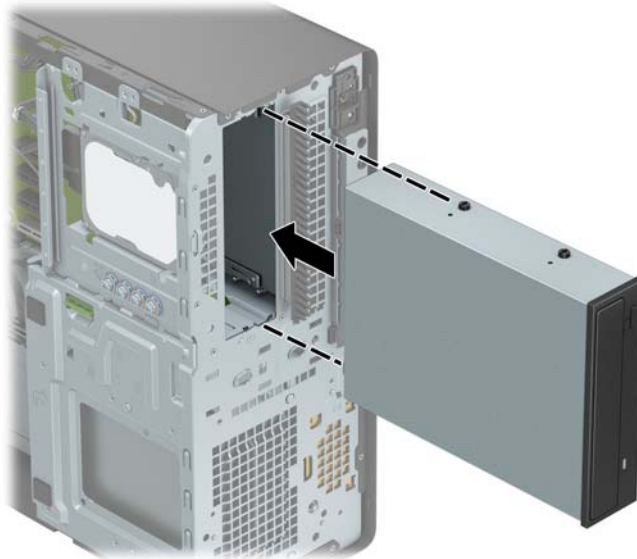
 **PENTING:** Gunakan hanya sekrup panjang 5 mm sebagai sekrup pemasangan. Sekrup yang lebih panjang dapat merusak komponen internal drive.



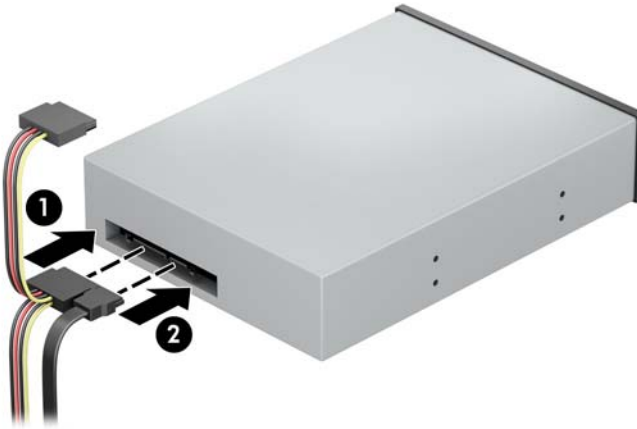
8. Jika Anda memasang drive berukuran 5,25 inci pada tempat drive yang kosong, Anda mungkin perlu melepaskan pelindung logam yang menutup bagian depan tempat kosong tersebut. Masukkan obeng pipih ke dalam slot pada bagian depan pelindung (1) dan goyangkan perlahan pelindung maju mundur (2) agar terlepas dari sasis.



9. Geser drive ke tempat drive, dan pastikan untuk menyejajarkan sekrup pemasangan dengan slot pemasangan hingga drive terpasang di tempatnya.



10. Sambungkan kabel daya (1) dan kabel data (2) ke bagian belakang drive optik.




11. Hubungkan ujung lain kabel data ke salah satu konektor SATA berwarna biru muda di papan sistem.




CATATAN: Lihat [Sambungan papan sistem pada hal. 12](#) untuk ilustrasi konektor drive papan sistem.

12. Pasang kembali bezel depan dan panel akses komputer.
13. Sambungkan kembali kabel daya dan semua perangkat eksternal, lalu nyalakan komputer.
14. Kunci perangkat keamanan yang dikeluarkan saat panel akses dilepas.


Melepaskan drive optik tipis 9,5 mm

 **PENTING:** Semua media yang dapat dilepas harus dikeluarkan dari drive sebelum melepaskan drive tersebut dari komputer.

1. Lepaskan/pisahkan semua perangkat keamanan yang menghalangi Anda membuka komputer.
2. Lepaskan semua media yang dapat dilepas, seperti drive CD atau flash USB, dari komputer.
3. Matikan komputer dengan benar melalui sistem operasi, dan matikan semua perangkat eksternal yang ada.
4. Lepaskan kabel daya dari stopkontak AC dan lepaskan perangkat eksternal lainnya.

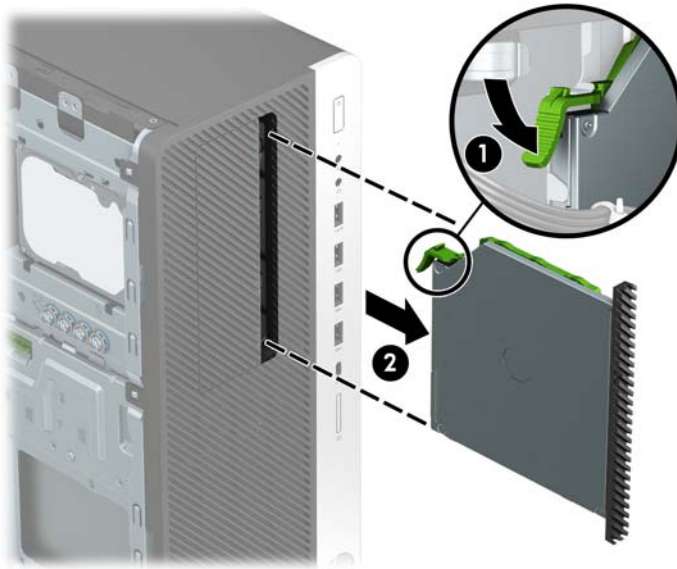
 **PENTING:** Apa pun status aktivasi daya, tegangan akan selalu mengalir pada papan sistem selama sistem tersambung ke stopkontak AC yang aktif. Untuk mencegah kerusakan pada komponen internal, Anda harus melepaskan kabel daya dari catu daya sebelum membuka komputer.

5. Lepaskan panel akses komputer.
6. Lepaskan kabel daya (1) dan kabel data (2) dari bagian belakang drive.

 **PENTING:** Bila melepas kabel, tarik tab atau konektor dan bukannya kabel agar kabel tidak rusak.




7. Tekan kait pelepas hijau di sisi belakang kanan drive ke arah tengah drive (1), kemudian geser drive keluar dari tempatnya (2).



Memasang drive optik tipis 9,5 mm

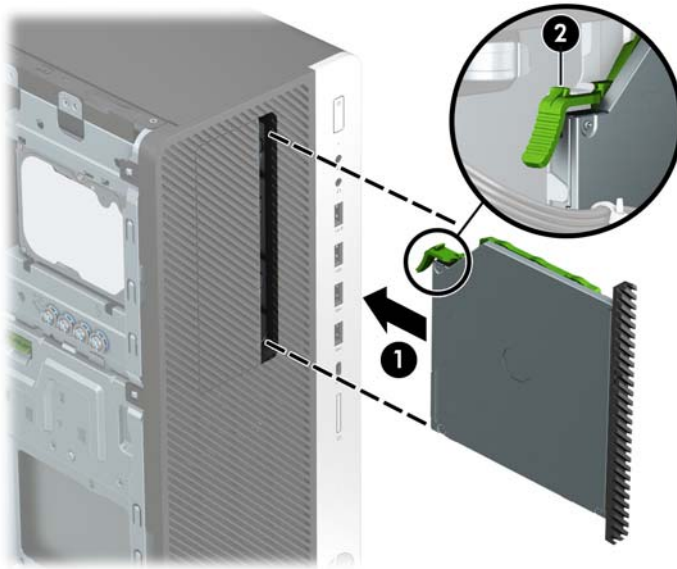
1. Lepaskan/pisahkan semua perangkat keamanan yang menghalangi Anda membuka komputer.
2. Lepaskan semua media yang dapat dilepas, seperti drive CD atau flash USB, dari komputer.
3. Matikan komputer dengan benar melalui sistem operasi, dan matikan semua perangkat eksternal yang ada.
4. Lepaskan kabel daya dari stopkontak AC dan lepaskan perangkat eksternal lainnya.

 **PENTING:** Apa pun status aktivasi daya, tegangan akan selalu mengalir pada papan sistem selama sistem tersambung ke stopkontak AC yang aktif. Untuk mencegah kerusakan pada komponen internal, Anda harus melepaskan kabel daya dari catu daya sebelum membuka komputer.

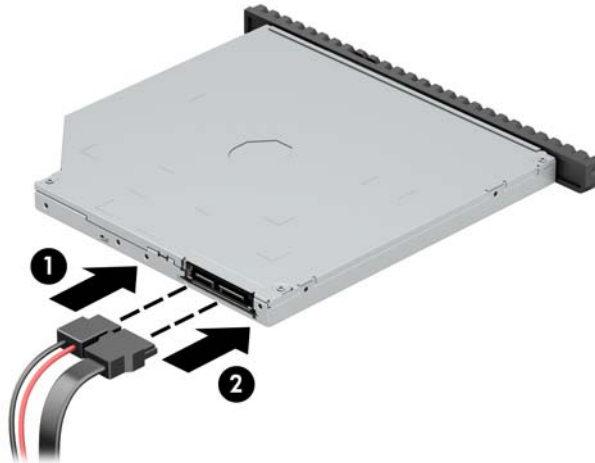
5. Lepaskan panel akses komputer.
6. Jika Anda memasang drive dalam tempat yang tertutup oleh tutup kosong, lepaskan bezel depannya terlebih dahulu lalu lepaskan bezel kosongnya. Lihat [Melepaskan bezel kosong pada hal. 9](#) untuk informasi lebih lanjut.
7. Sejajarkan jarum kecil pada kait pelepas dengan lubang kecil pada sisi drive dan tekan kait dengan kuat ke drive.



8. Geser seluruh bagian drive optik melalui bezel depan ke tempatnya (1) sampai kait di bagian belakang drive terkunci ke tempatnya (2).



9. Sambungkan kabel daya (1) dan kabel data (2) ke bagian belakang drive optik.




10. Hubungkan ujung lain kabel data ke salah satu konektor SATA berwarna biru muda di papan sistem.


 **CATATAN:** Lihat [Sambungan papan sistem pada hal. 12](#) untuk ilustrasi konektor drive papan sistem.

11. Pasang kembali bezel depan bila tadinya dilepaskan.
12. Ganti panel akses komputer.
13. Sambungkan kembali kabel daya dan semua perangkat eksternal, lalu nyalakan komputer.
14. Kunci perangkat keamanan yang dikeluarkan saat panel akses dilepas.

Melepaskan hard drive 3,5 inci

 **CATATAN:** Sebelum Anda melepaskan hard disk lama, pastikan Anda telah membuat cadangan data dari hard disk lama agar Anda dapat mentransfer data tersebut ke hard disk baru.

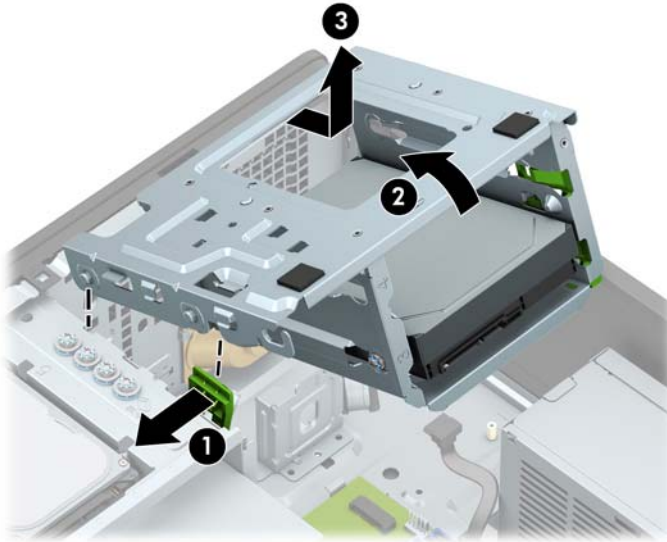
1. Lepaskan/pisahkan semua perangkat keamanan yang menghalangi Anda membuka komputer.
2. Lepaskan semua media yang dapat dilepas, seperti drive CD atau flash USB, dari komputer.
3. Matikan komputer dengan benar melalui sistem operasi, dan matikan semua perangkat eksternal yang ada.
4. Lepaskan kabel daya dari stopkontak AC dan lepaskan perangkat eksternal lainnya.

 **PENTING:** Apa pun status aktivasi daya, tegangan akan selalu mengalir pada papan sistem selama sistem tersambung ke stopkontak AC yang aktif. Untuk mencegah kerusakan pada komponen internal, Anda harus melepaskan kabel daya dari catu daya sebelum membuka komputer.

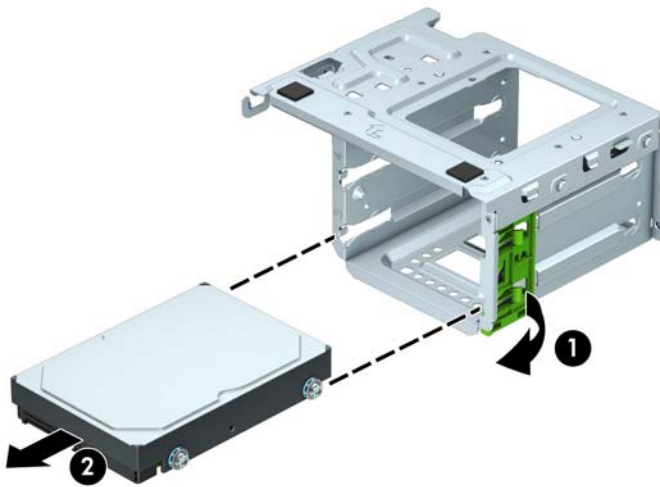
5. Lepaskan panel akses komputer.
6. Lepaskan kabel daya (1) dan kabel data (2) dari bagian belakang hard drive.



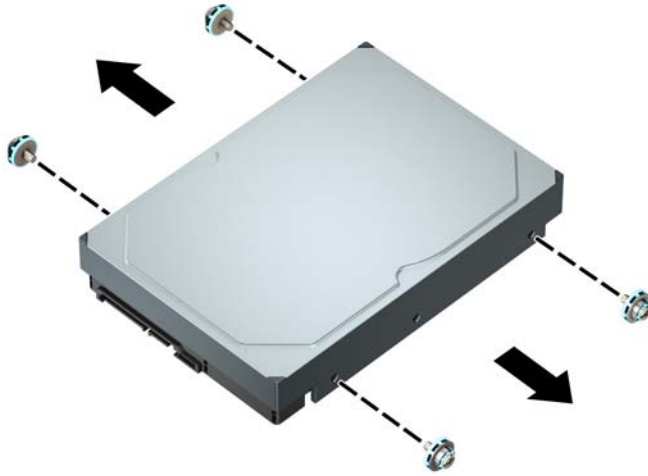
7. Dorong mekanisme drivelock berwarna hijau menjauh dari tempat hard drive (1), angkat bagian belakang rongga drive ke atas (2), dan kemudian geser rongga drive ke belakang dan angkat keluar dari sasis (3).



8. Lepaskan drive dengan menarik tab pelepas menjauh dari drive (1), lalu geser drive keluar dari bay (2).




9. Lepaskan keempat sekrup pemasangan (dua di setiap sisi) dari drive lama. Anda akan memerlukan sekrup ini saat memasang drive baru.




Memasang hard drive 3,5 inci

1. Lepaskan/pisahkan semua perangkat keamanan yang menghalangi Anda membuka komputer.
2. Lepaskan semua media yang dapat dilepas, seperti drive CD atau flash USB, dari komputer.
3. Matikan komputer dengan benar melalui sistem operasi, dan matikan semua perangkat eksternal yang ada.
4. Lepaskan kabel daya dari stopkontak AC dan lepaskan perangkat eksternal lainnya.

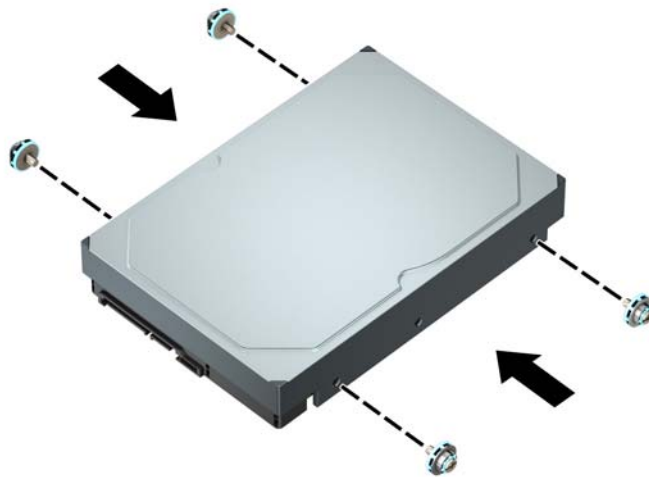
 **PENTING:** Apa pun status aktivasi daya, tegangan akan selalu mengalir pada papan sistem selama sistem tersambung ke stopkontak AC yang aktif. Untuk mencegah kerusakan pada komponen internal, Anda harus melepaskan kabel daya dari catu daya sebelum membuka komputer.

5. Lepaskan panel akses komputer.
6. Pasang sekrup pemasangan pada sisi hard drive menggunakan sekrup pemasangan perak dan biru 6-32 standar.

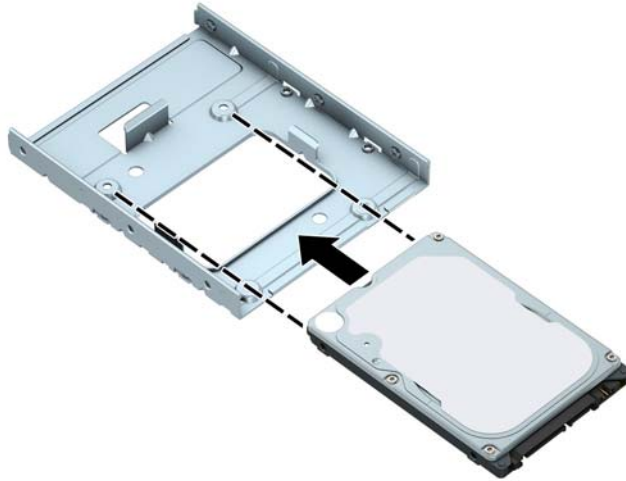
 **CATATAN:** Empat sekrup pemasangan 6-32 tambahan untuk hard drive 3,5 inci terpasang di bagian luar tempat hard drive. Untuk ilustrasi letak sekrup pemasangan 6-32 tambahan, lihat [Melepaskan dan Memasang drive pada hal. 23](#).

Bila Anda akan mengganti drive, pindahkan sekrup pemasangan dari drive lama ke yang baru.

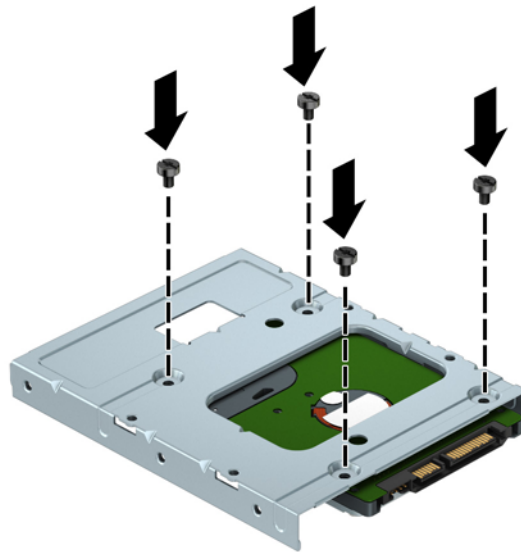
- Pasang empat sekrup pemasangan 6-32 perak dan biru (dua sekrup di tiap sisi drive).



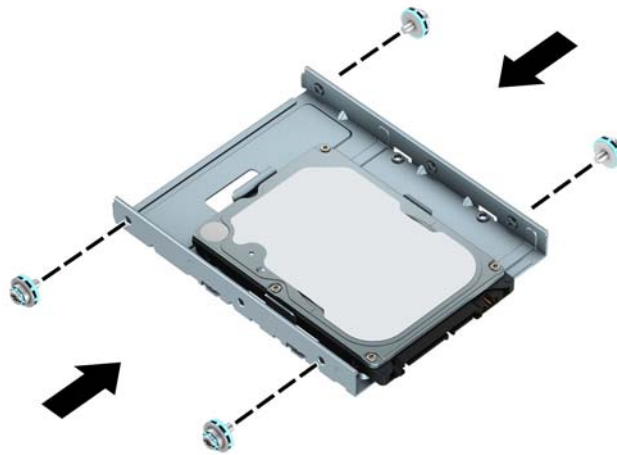
- Anda dapat juga memasang hard drive 2,5 inci ke dalam tempat drive 3,5 inci menggunakan braket adaptor seperti yang ditunjukkan pada contoh di bawah ini.
 - Geser drive 2,5 inci ke dalam braket adaptor 3,5 inci.



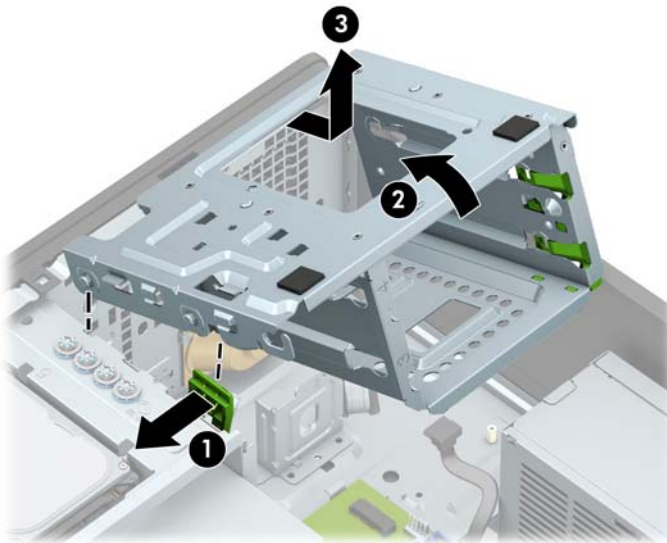
- Kencangkan drive ke tempat braket adaptor dengan memasang keempat sekrup braket adaptor M3 hitam melalui sisi bawah braket ke dalam drive.



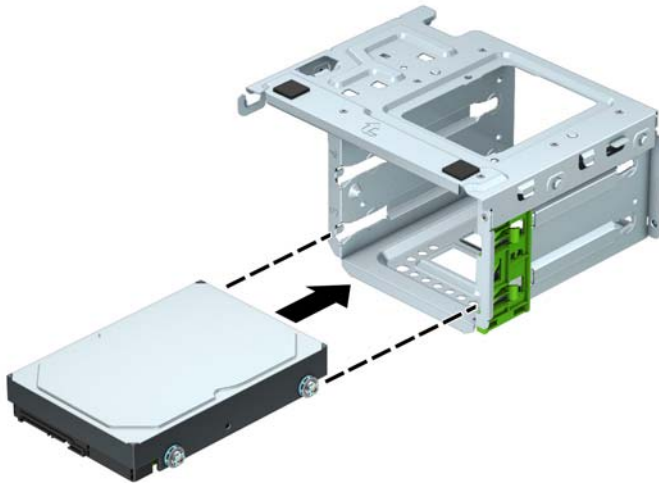
- Pasang keempat sekrup pemasangan 6-32 perak dan biru pada braket adaptor (dua di tiap-tiap sisi braket).



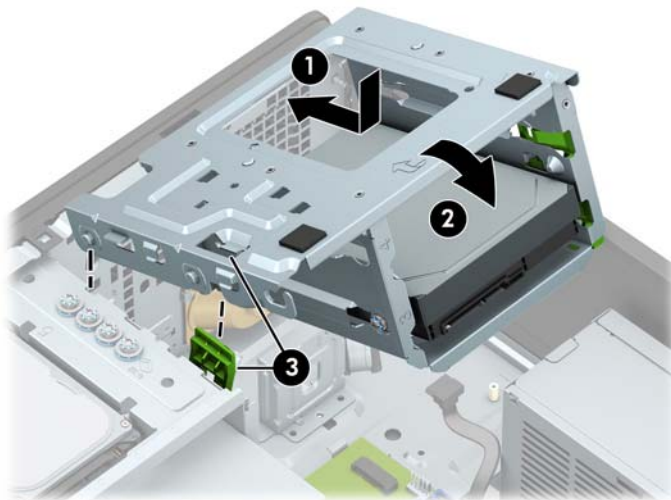
7. Lepaskan rongga hard drive bila belum dilepas. Dorong mekanisme drive-lock berwarna hijau menjauh dari tempat hard drive (1), angkat bagian belakang rongga drive ke atas (2), dan kemudian geser rongga drive ke belakang dan angkat keluar dari sasis (3).



8. Geser drive ke tempat drive, dan pastikan untuk menyejajarkan sekrup pemasangan dengan slot pemasangan hingga drive terpasang di tempatnya.



9. Pasang kembali rangka drive Sejajarkan sambungan di bagian depan rangka dengan slot pada sasis, tekan bagian depan rangka ke dalam slot, dan kemudian geser rangka ke arah depan (1). Kemudian tekan belakang rangka ke bawah (2) agar mekanisme pengunci drive mengait rongga drive (3).



10. Sambungkan kabel daya (1) dan kabel data (2) ke bagian belakang hard drive.



11. Jika memasang drive baru, sambungkan ujung kabel data lainnya ke soket papan sistem yang sesuai.




CATATAN: Anda harus menghubungkan kabel data hard drive primer ke konektor biru tua berlabel SATA0 untuk mencegah timbulnya masalah performa hard drive. Jika Anda menambahkan hard drive kedua, hubungkan kabel data ke salah satu konektor SATA biru muda.

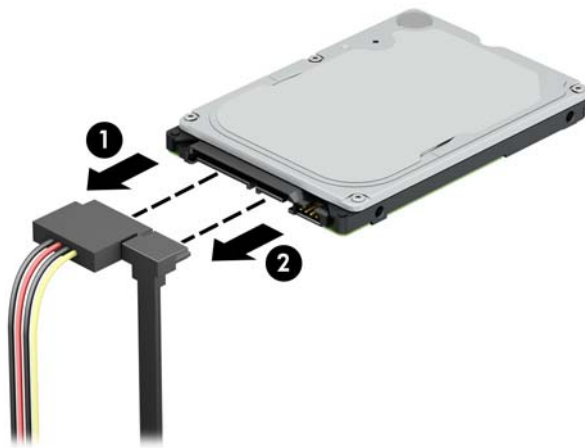
12. Ganti panel akses komputer.
13. Sambungkan kembali kabel daya dan perangkat eksternal apapun, lalu hidupkan komputer.
14. Kunci perangkat keamanan yang dikeluarkan saat panel akses dilepas.

Melepaskan hard drive 2,5 Inchi

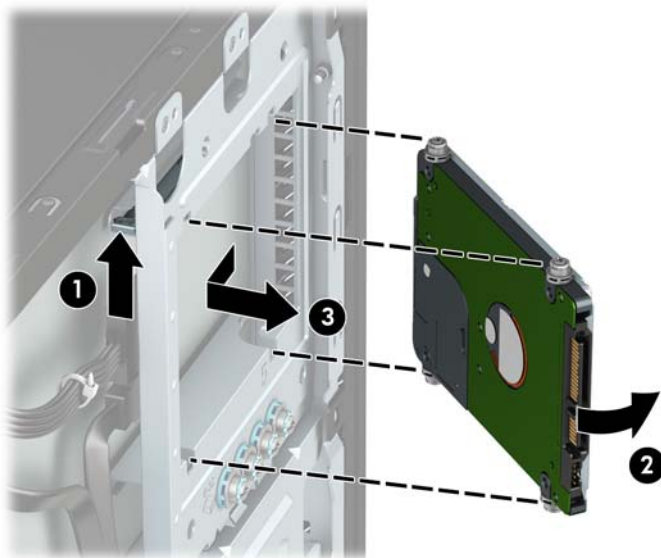
1. Lepaskan/pisahkan semua perangkat keamanan yang menghalangi Anda membuka komputer.
2. Lepaskan semua media yang dapat dilepas, seperti drive CD atau flash USB, dari komputer.
3. Matikan komputer dengan benar melalui sistem operasi, dan matikan semua perangkat eksternal yang ada.
4. Lepaskan kabel daya dari stopkontak AC dan lepaskan perangkat eksternal lainnya.

 **PENTING:** Apa pun status aktivasi daya, tegangan akan selalu mengalir pada papan sistem selama sistem tersambung ke stopkontak AC yang aktif. Untuk mencegah kerusakan pada komponen internal, Anda harus melepaskan kabel daya dari catu daya sebelum membuka komputer.

5. Lepaskan panel akses komputer.
6. Lepaskan kabel daya (1) dan kabel data (2) dari bagian belakang hard drive.




7. Tarik tuas pelepas di bagian belakang drive ke arah luar (1) dan angkat bagian belakang drive (2). Kemudian geser bagian depan drive ke belakang sampai berhenti dan tarik drive keluar dari tempat drive (3).




Memasang hard drive 2,5 inci

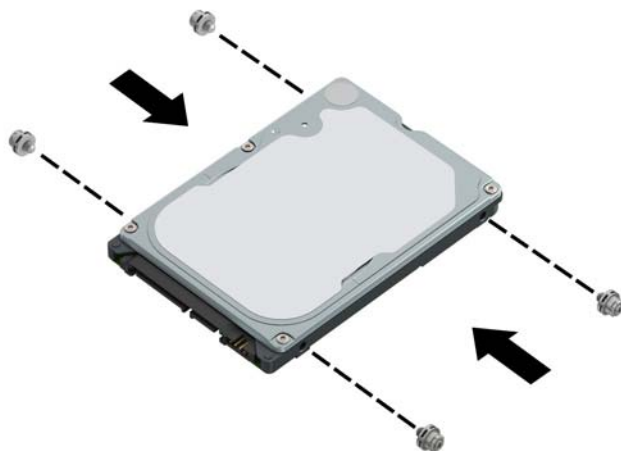
1. Lepaskan/pisahkan semua perangkat keamanan yang menghalangi Anda membuka komputer.
2. Lepaskan semua media yang dapat dilepas, seperti drive CD atau flash USB, dari komputer.
3. Matikan komputer dengan benar melalui sistem operasi, dan matikan semua perangkat eksternal yang ada.
4. Lepaskan kabel daya dari stopkontak AC dan lepaskan perangkat eksternal lainnya.

 **PENTING:** Apa pun status aktivasi daya, tegangan akan selalu mengalir pada papan sistem selama sistem tersambung ke stopkontak AC yang aktif. Untuk mencegah kerusakan pada komponen internal, Anda harus melepaskan kabel daya dari catu daya sebelum membuka komputer.

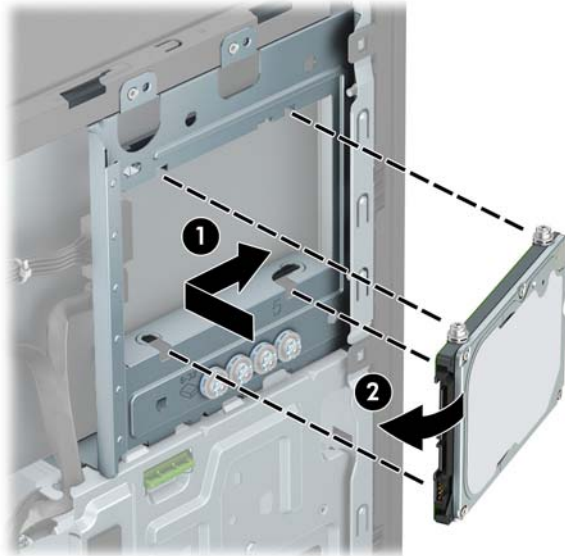
5. Lepaskan panel akses komputer.
6. Pasang empat sekrup pemasangan M3 hitam dan biru (dua sekrup di tiap sisi drive).

 **CATATAN:** Sekrup pemasangan metrik M3 dapat dibeli dari HP.

Jika hendak mengganti drive, pindahkan keempat sekrup penyetel dari drive lama ke drive baru.



7. Sejajarkan sekrup pemasangan depan pada drive menggunakan slot J di sisi tempat drive. Tekan bagian depan drive ke dalam tempat drive, dan kemudian geser drive ke depan (1). Kemudian tekan bagian belakang drive ke dalam tempat drive (2) agar drive terpasang di tempatnya.



8. Sambungkan kabel daya (1) dan kabel data (2) ke bagian belakang hard drive.



CATATAN: Jika hard drive 2,5 inci adalah drive primer, hubungkan kabel data ke konektor SATA biru tua pada papan sistem berlabel SATA0. Jika merupakan drive sekunder, hubungkan kabel data ke ujung lain ke salah satu konektor SATA berwarna biru muda di papan sistem.



9. Ganti panel akses komputer.
10. Sambungkan kembali kabel daya dan semua perangkat eksternal, lalu nyalakan komputer.
11. Kunci perangkat keamanan yang dikeluarkan saat panel akses dilepas.


Melepaskan dan memasang kartu penyimpanan SSD M.2



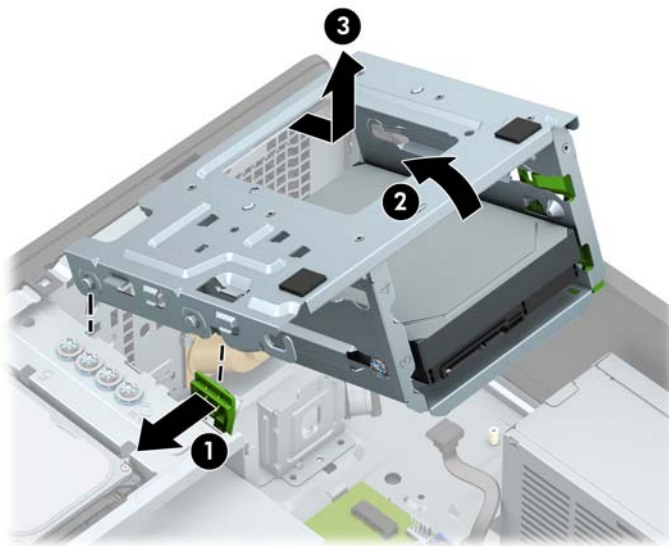
CATATAN: Komputer ini mendukung kartu SSD M.2 2230 dan 2280.

1. Lepaskan/pisahkan semua perangkat keamanan yang menghalangi Anda membuka komputer.
2. Lepaskan semua media yang dapat dilepas, seperti drive CD atau flash USB, dari komputer.

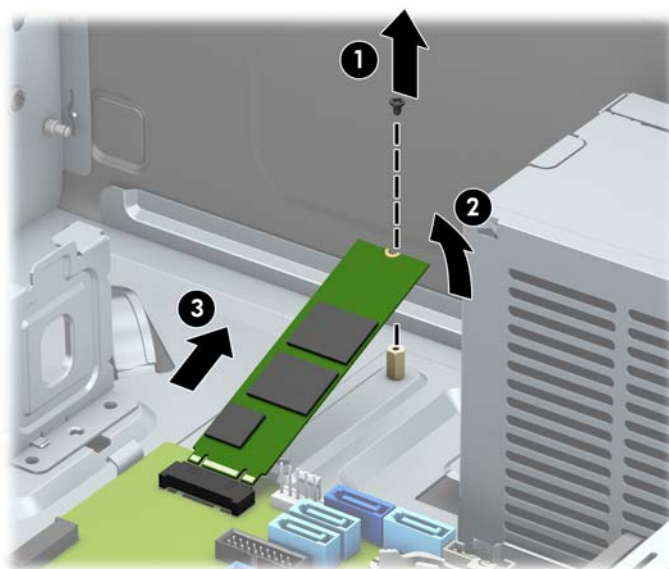
3. Matikan komputer dengan benar melalui sistem operasi, dan matikan semua perangkat eksternal yang ada.
4. Lepaskan kabel daya dari stopkontak AC dan lepaskan perangkat eksternal lainnya.

 **PENTING:** Apa pun status aktivasi daya, tegangan akan selalu mengalir pada papan sistem selama sistem tersambung ke stopkontak AC yang aktif. Untuk mencegah kerusakan pada komponen internal, Anda harus melepaskan kabel daya dari catu daya sebelum membuka komputer.

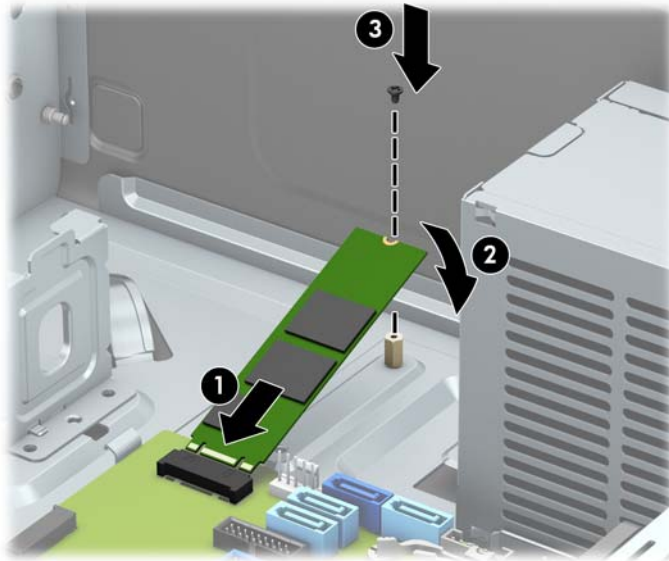
5. Lepaskan panel akses komputer.
6. Putuskan sambungan kabel daya dan kabel data dari bagian belakang drive di rongga hard drive 3,5 inci.
7. Lepaskan rongga hard drive 3,5 inci Dorong mekanisme drivelock berwarna hijau menjauh dari tempat hard drive (1), angkat bagian belakang rongga drive ke atas (2), dan kemudian geser rongga drive ke belakang dan angkat keluar dari sasis (3).



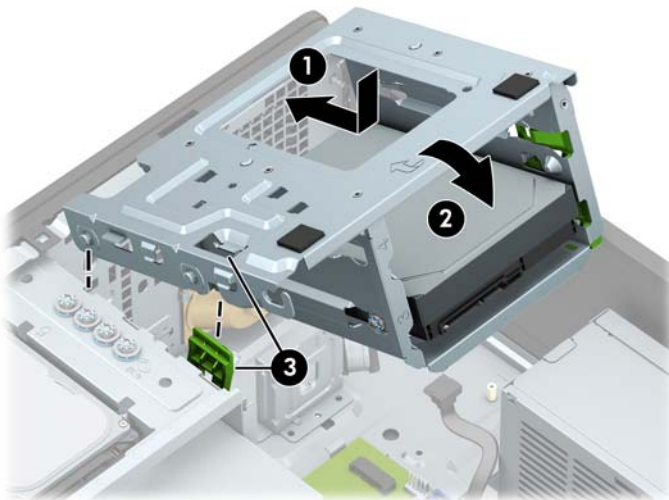
8. Untuk melepaskan kartu SSD M.2, lepas sekrup yang mengunci kartu (1), angkat ujung kartu ke atas (2), dan kemudian geser kartu keluar dari konektor papan sistem (3).



9. Untuk kartu SSD M.2, geser pin pada kartu ke konektor papan sistem sambil memegang kartu dengan sudut sekitar 30° (1). Tekan ujung kartu lainnya ke bawah (2), dan kemudian kencangkan kartu dengan sekrup (3).



10. Pasang kembali rongga drive Sejajarkan sambungan di bagian depan rongga dengan slot pada sasis, tekan bagian depan rongga ke dalam slot, dan kemudian geser rongga ke arah depan (1). Kemudian tekan bagian belakang rongga ke bawah (2) agar mekanisme pengunci drive?? mengait ke rongga drive (3).



11. Hubungkan kabel daya dan kabel data ke bagian belakang drive di rongga hard drive.
12. Ganti panel akses komputer.
13. Sambungkan kembali kabel daya dan perangkat eksternal apapun, lalu hidupkan komputer.
14. Kunci perangkat keamanan yang dikeluarkan saat panel akses dilepas.

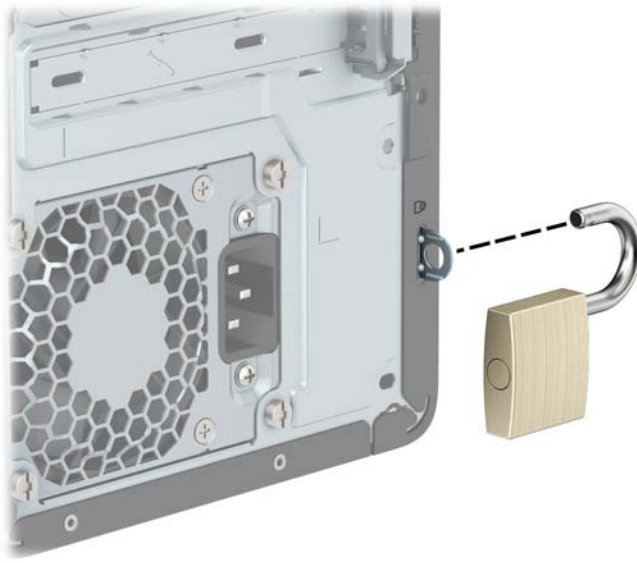
Memasang kunci keamanan

Kunci keamanan yang ditampilkan di bawah ini dan halaman berikut dapat digunakan untuk mengamankan komputer.

Kunci kabel



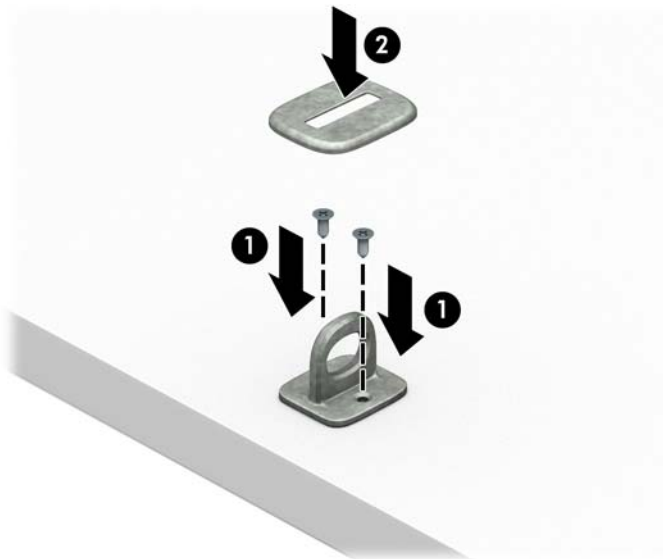
Gembok



HP Business PC Security Lock V2

Kunci Keamanan V2 PC HP ini dirancang untuk mengamankan semua perangkat di workstation Anda.

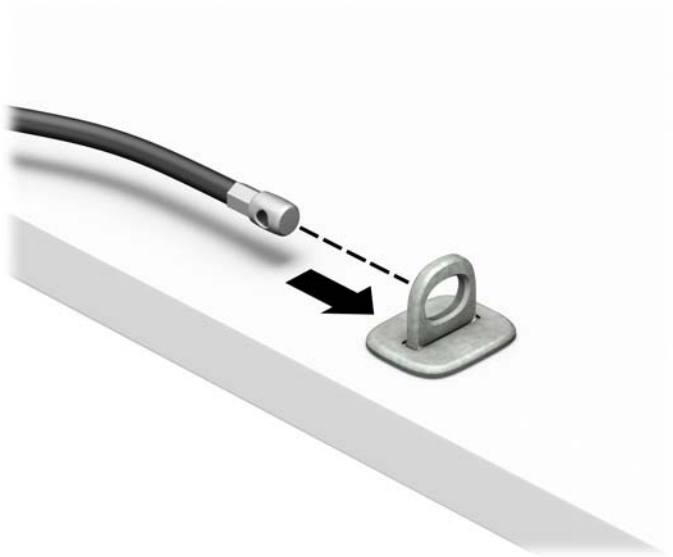
1. Pasang penahan kabel keamanan ke desktop yang menggunakan sekrup yang sesuai untuk lingkungan Anda (sekrup tidak disertakan) (1), lalu tekan penutup ke atas dudukan penahan kabel (2).



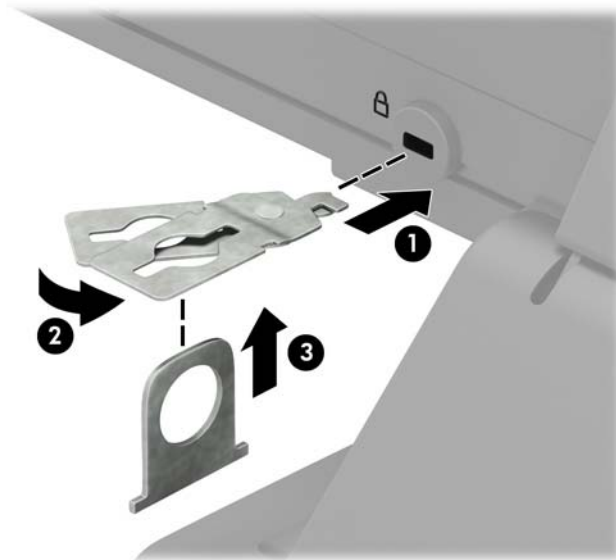
2. Lingkarkan kabel keamanan pada benda yang aman.



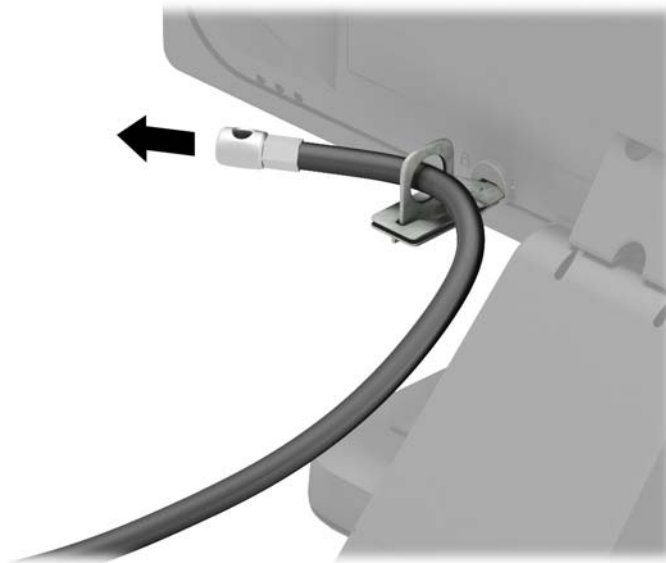
3. Dorong kabel pengaman melalui penahan kabel pengaman.



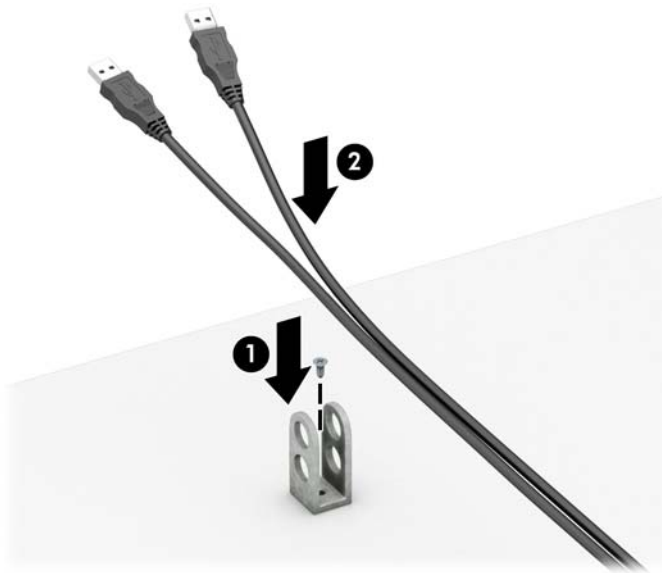
4. Tarik dua tangan gunting pada kunci monitor terpisah dan masukkan kunci ke dalam slot pengaman pada bagian belakang monitor (1), tutup tangan gunting secara bersamaan untuk mengencangkan kunci pada tempatnya (2), lalu geser panduan kabel melalui bagian tengah kunci monitor (3).



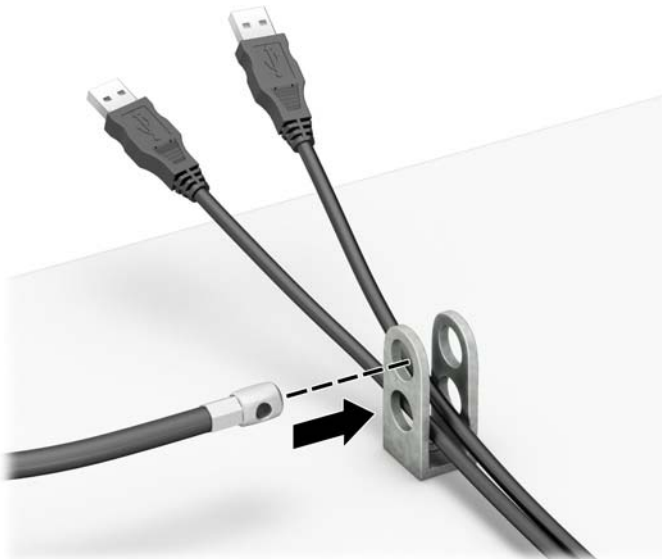
5. Dorong kabel pengaman melalui panduan keamanan yang terpasang pada monitor.



6. Pasang kabel aksesoris penahan ke desktop menggunakan sekrup yang sesuai untuk lingkungan Anda (sekrup tidak disertakan) (1), lalu tempatkan kabel-kabel aksesoris ke dalam dudukan penahan (2).



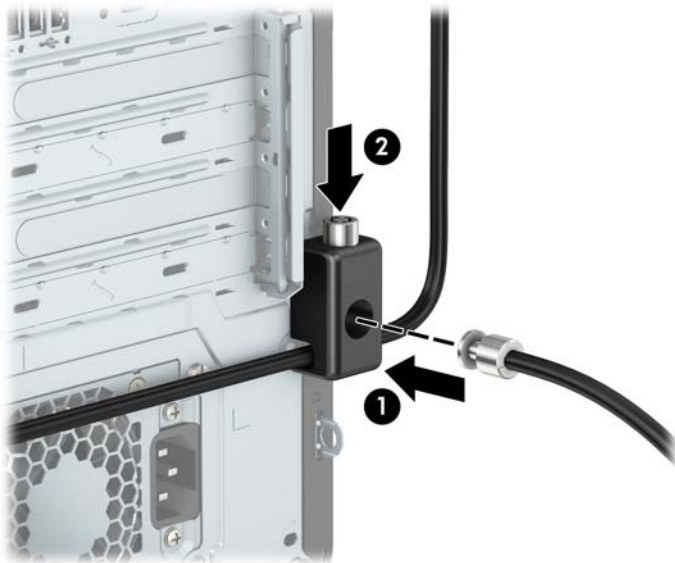
7. Dorong kabel pengaman melalui lubang pada penahan aksesoris kabel.



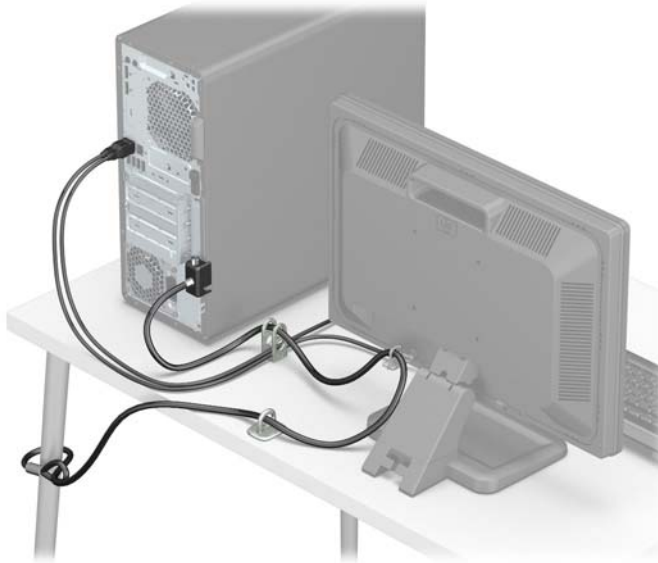
8. Kencangkan kunci pada chassis menggunakan sekrup yang tersedia.



9. Masukkan ujung kabel pengaman ke kunci (1), kemudian tekan tombol (2) agar terkunci. Gunakan kunci yang tersedia untuk membuka penguncian.




10. Setelah menyelesaikan semua langkah, seluruh perangkat di workstation Anda akan aman.



Keamanan bezel depan

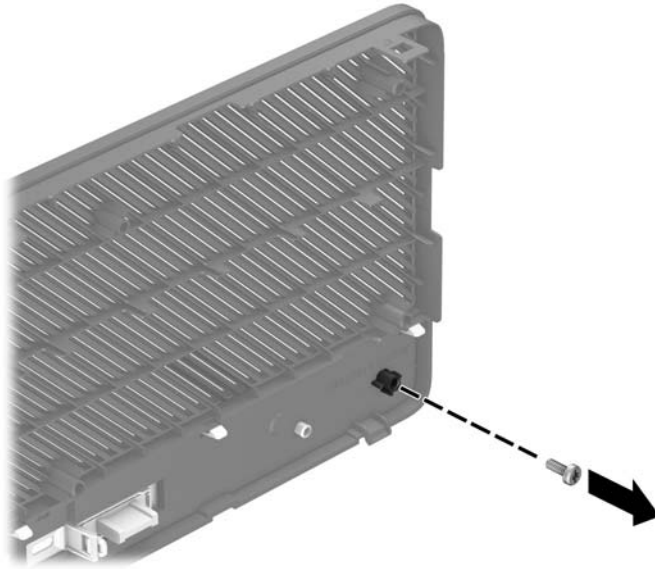
Bezel depan dapat dikunci dengan memasang sekrup pengaman yang disediakan oleh HP. Untuk memasang sekrup pengaman:

1. Lepaskan/pisahkan semua perangkat keamanan yang menghalangi Anda membuka komputer.
2. Lepaskan semua media yang dapat dilepas, seperti drive CD atau flash USB, dari komputer.
3. Matikan komputer dengan benar melalui sistem operasi, dan matikan semua perangkat eksternal yang ada.
4. Lepaskan kabel daya dari stopkontak AC dan lepaskan perangkat eksternal lainnya.

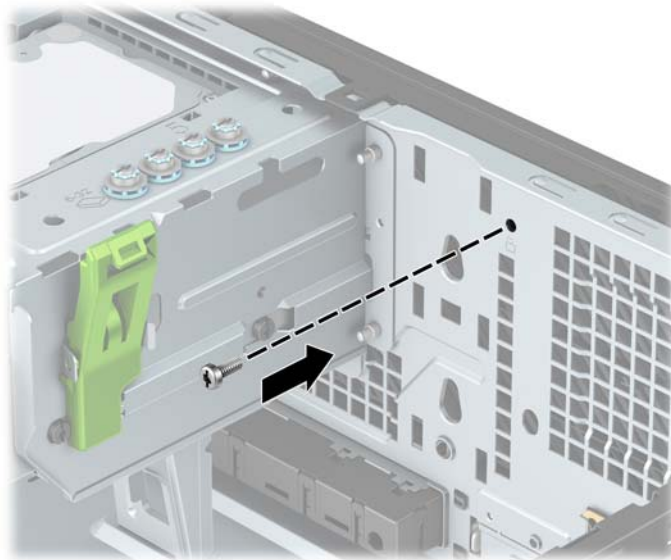
 **PENTING:** Apa pun status aktivasi daya, tegangan akan selalu mengalir pada papan sistem selama sistem tersambung ke stopkontak AC yang aktif. Untuk mencegah kerusakan pada komponen internal, Anda harus melepaskan kabel daya dari catu daya sebelum membuka komputer.

5. Melepas panel akses komputer dan bezel depan.

6. Lepaskan sekrup pengaman 6-32 perak yang terletak di bagian dalam bezel depan.




7. Pasang kembali penutup depan.
8. Pasang sekrup pengaman melalui bagian dalam sasis depan ke dalam bezel depan untuk mengencangkan bezel depan.



9. Ganti panel akses komputer.
10. Sambungkan kembali kabel daya dan perangkat eksternal apapun, lalu hidupkan komputer.
11. Kunci perangkat keamanan yang dikeluarkan saat panel akses dilepas.

A Penggantian baterai

Baterai yang disertakan bersama komputer menyediakan daya bagi jam waktu-nyata. Bila mengganti baterai, gunakan baterai yang setara dengan baterai asli yang terpasang pada komputer. Komputer dilengkapi baterai sel koin lithium 3 volt.


 **PERINGATAN!** Komputer dilengkapi baterai internal lithium mangan dioksida. Jika baterai tidak ditangani dengan benar, dapat terjadi risiko kebakaran dan luka bakar. Untuk mengurangi risiko cedera:

Jangan coba mengisi ulang daya baterai.


Hindari baterai pada suhu yang lebih tinggi dari 60°C (140°F).

Jangan bongkar, benturkan, tusuk, buat hubungan arus pendek, atau buang baterai dalam api maupun air.

Ganti baterai hanya dengan komponen HP yang ditujukan untuk produk ini.


 **PENTING:** Sebelum mengganti baterai, sangat penting agar dibuat cadangan pengaturan CMOS komputer. Saat baterai dilepaskan atau dipasang kembali, pengaturan CMOS akan terhapus.

Listrik statis dapat merusak komponen elektronik pada komputer atau pada perangkat opsional. Sebelum memulai prosedur ini, pastikan tidak ada muatan listrik statik pada diri Anda dengan menyentuh sebentar benda logam yang terhubung ke lantai.


 **CATATAN:** Masa pakai baterai litium dapat diperpanjang dengan menyambungkan komputer ke stopkontak AC yang aktif. Baterai lithium hanya digunakan jika komputer TIDAK dihubungkan ke daya AC.

HP menyarankan agar pelanggan mendaur ulang perangkat keras elektronik, kartrid print HP yang asli, dan baterai isi ulang. Untuk informasi lebih lanjut tentang program daur ulang, kunjungi <http://www.hp.com/recycle>.

1. Lepaskan/pisahkan semua perangkat keamanan yang menghalangi Anda membuka komputer.
2. Lepaskan semua media yang dapat dilepas, seperti drive CD atau flash USB, dari komputer.
3. Matikan komputer dengan benar melalui sistem operasi, dan matikan semua perangkat eksternal yang ada.
4. Lepaskan kabel daya dari stopkontak AC dan lepaskan perangkat eksternal lainnya.

 **PENTING:** Apa pun status aktivasi daya, tegangan akan selalu mengalir pada papan sistem selama sistem tersambung ke stopkontak AC yang aktif. Untuk mencegah kerusakan pada komponen internal, Anda harus melepaskan kabel daya dari catu daya sebelum membuka komputer.

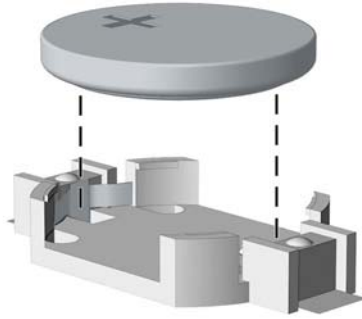
5. Lepaskan panel akses komputer.
6. Cari baterai dan dudukkan baterai pada papan sistem.

 **CATATAN:** Pada model komputer tertentu, komponen internal mungkin harus dilepaskan agar baterai dapat dijangkau.

7. Tergantung pada jenis dudukkan baterai pada papan sistem, ikuti petunjuk berikut untuk mengganti baterai.

Jenis 1

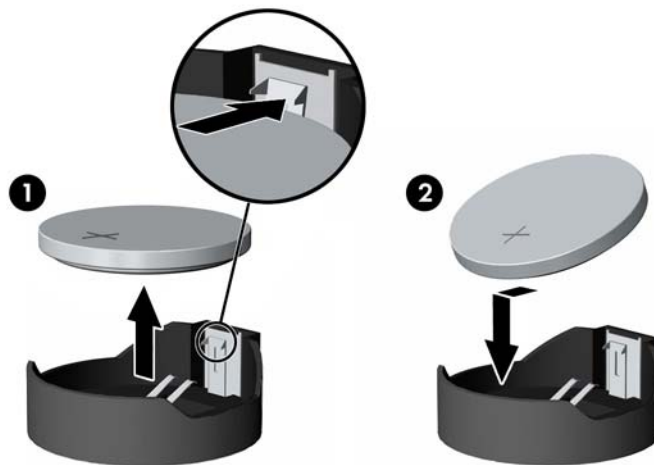
- a. Angkat baterai keluar dari dudukannya.



- b. Pasang baterai pengganti pada tempatnya dengan sisi positif menghadap ke atas. Tempat baterai secara otomatis akan mengunci baterai pada posisi yang benar.

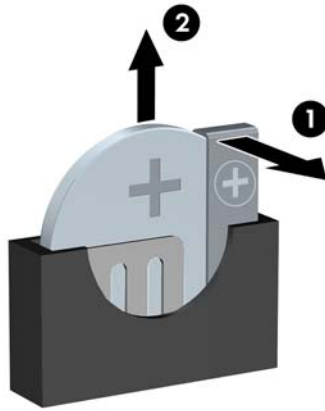
Jenis 2

- a. Untuk melepaskan baterai dari dudukannya, tekan penjepit logam yang memanjang di atas salah satu ujung baterai. Setelah terlepas, angkat baterai keluar (1).
- b. Untuk memasukkan baterai baru, dorong salah satu ujung baterai pengganti ke bagian bawah tepi dudukan dengan sisi positif menghadap ke atas. Dorong ujung lain baterai hingga penjepit terkunci di atas ujung baterai yang lain (2).




Tipe 3

- a. Tarik ke belakang klip (1) yang menahan baterai pada tempatnya, dan keluarkan baterai (2).



b. Masukkan baterai baru, lalu kembalikan klip ke posisinya.

 **CATATAN:** Setelah baterai dipasang kembali, lakukan langkah-langkah berikut untuk menyelesaikan prosedur ini.

8. Ganti panel akses komputer.
9. Sambungkan kembali kabel daya dan perangkat eksternal apapun, lalu hidupkan komputer.
10. Atur ulang tanggal dan waktu, sandi, dan pengaturan sistem khusus lainnya menggunakan Computer Setup.
11. Kunci perangkat keamanan yang terbuka saat panel akses komputer dilepas.

B Pelepasan muatan listrik statis

Melepaskan listrik statis dari jari atau bahan penghantar lainnya dapat merusak papan sistem maupun perangkat lain yang peka terhadap listrik statis. Jenis kerusakan ini dapat mengurangi masa pakai perangkat.

Mencegah kerusakan akibat listrik statis

Untuk mencegah kerusakan elektrostatis, lakukan tindakan pencegahan sebagai berikut:

- Hindari sentuhan dengan membawa dan menyimpan produk dalam kemasan yang aman terhadap listrik statis.
- Simpan komponen yang peka terhadap elektrostatis dalam kemasannya hingga tiba di tempat yang bebas dari listrik statis.
- Letakkan komponen pada permukaan yang diarde sebelum mengeluarkannya dari kemasan.
- Hindari sentuhan dengan pin, konektor, atau sirkuit.
- Selalu lakukan pengardean bila Anda menyentuh komponen atau unit yang peka terhadap listrik statis.

Metode pengardean

Pengardean dapat dilakukan melalui beberapa metode. Gunakan satu atau beberapa metode berikut saat menangani atau memasang bagian sensitif elektrostatis:

- Gunakan gelang tangan yang tersambung melalui kabel arde ke chassis komputer atau workstation yang telah diarde. Gelang tangan adalah tali yang elastis dengan resistansi minimum sebesar 1 megaohm +/- 10% pada kabel arde. Untuk pengardean yang tepat, kenakan gelang tersebut dengan menyentuh kulit.
- Gunakan alas kaki atau sepatu bot di workstation. Kenakan alas pada kedua kaki saat berdiri di lantai konduktor atau karpet yang tipis.
- Gunakan alat perbaikan dengan medan konduktor.
- Gunakan perangkat perbaikan portabel dengan alas kerja pelepas listrik statis yang dapat digulung.

Jika Anda tidak memiliki peralatan yang disarankan untuk metode pengardean yang tepat, hubungi dealer, penjual, atau penyedia layanan resmi HP.



CATATAN: Untuk informasi lebih lanjut tentang listrik statis, hubungi dealer, penjual, atau penyedia layanan resmi HP.

C Panduan pengoperasian komputer, pemeliharaan rutin, dan persiapan pengiriman

Panduan pengoperasian komputer dan pemeliharaan rutin

Untuk melakukan persiapan serta pemeliharaan komputer dan monitor dengan benar, ikuti panduan berikut:

- Hindari komputer dari kelembaban yang berlebihan, sinar matahari langsung, serta panas dan dingin yang ekstrem.
- Letakkan komputer pada permukaan yang rata dan stabil. Pastikan terdapat jarak 10,2 cm (4 inci) pada semua sisi komputer yang berventilasi dan di bagian atas monitor agar tersedia aliran udara yang diperlukan.
- Jangan halangi aliran udara ke komputer dengan menghambat ventilasi atau lubang udara. Jangan letakkan keyboard dengan kaki keyboard berada di bawah secara langsung pada bagian depan unit desktop karena dapat menghambat aliran udara.
- Jangan operasikan komputer tanpa penutup panel akses atau slot kartu ekspansi.
- Jangan tumpuk komputer atau meletakkannya saling berdekatan karena dapat terkena sirkulasi udara atau udara panas dari masing-masing komputer.
- Jika komputer akan dioperasikan di enclosure terpisah, ventilasi aliran udara harus tersedia di enclosure tersebut, dan tetap berlaku panduan pengoperasian yang sama seperti tercantum di atas.
- Jauhkan cairan dari komputer dan keyboard.
- Jangan tutup slot ventilasi pada monitor dengan jenis benda apapun.
- Instal atau aktifkan fungsi manajemen daya sistem operasi atau perangkat lunak lainnya, termasuk mode tidur.
- Matikan komputer sebelum melakukan hal-hal sebagai berikut:
 - Membersihkan bagian luar komputer dengan kain yang lembut dan lembab, jika diperlukan. Menggunakan produk pembersih dapat memudahkan warna atau merusak lapisan permukaan.
 - Membersihkan ventilasi udara secara berkala pada semua sisi komputer yang berventilasi. Serabut, debu, dan benda asing lainnya dapat menghambat ventilasi dan menghalangi aliran udara.

Tindakan pencegahan untuk drive optik

Pastikan Anda mematuhi panduan berikut sewaktu mengoperasikan atau membersihkan drive optik.

Pengoperasian

- Jangan pindahkan drive saat pengoperasian berlangsung. Tindakan ini dapat menyebabkan gangguan fungsi saat proses membaca berlangsung.
- Hindarkan drive dari perubahan suhu yang mendadak, karena dapat mengakibatkan pengembunan di bagian dalam unit. Jika suhu berubah secara mendadak sewaktu drive aktif, tunggu minimal selama 1 jam sebelum mematikan daya. Jika Anda langsung mengoperasikan unit, unit tersebut dapat mengalami gangguan fungsi sewaktu membaca.
- Jangan letakkan drive di tempat yang memiliki kelembaban tinggi, suhu yang ekstrem, getaran mekanis, atau sinar matahari langsung.

Membersihkan

- Bersihkan panel dan kontrol dengan kain lembut dan kering atau kain lembut yang sedikit dilembabkan dengan larutan deterjen lembut. Jangan semprotkan cairan pembersih secara langsung ke unit.
- Hindari penggunaan jenis larutan, misalnya alkohol atau benzena, yang dapat merusak lapisan permukaan.

Keselamatan

Jika benda atau cairan apapun masuk ke dalam drive, segera lepaskan konektor komputer, kemudian bawa ke penyedia layanan resmi HP untuk diperiksa.

Persiapan pengiriman

Bila akan menyiapkan pengiriman komputer, ikuti saran berikut:

1. Buat cadangan file hard drive ke perangkat penyimpanan eksternal. Pastikan bahwa media cadangan tidak terkena gelombang listrik atau magnetik sewaktu penyimpanan atau pengiriman.



CATATAN: Hard drive akan terkunci secara otomatis bila daya sistem dimatikan.

2. Lepaskan dan simpan semua media yang dapat dilepas.
3. Matikan komputer dan perangkat eksternal.
4. Putuskan sambungan kabel daya dari stopkontak AC, dan kemudian dari komputer.
5. Lepaskan komponen sistem dan perangkat eksternal dari catu daya, kemudian dari komputer.



CATATAN: Pastikan semua papan dipasang dengan benar dan kencang pada slot papan sebelum mengirim komputer.

6. Masukkan komponen sistem dan perangkat eksternal dalam kotak kemasan asli atau kemasan serupa dengan materi pengemas yang memadai untuk melindunginya.

D Aksesibilitas

HP merancang, membuat, dan memasarkan produk dan layanan yang dapat digunakan oleh siapa saja, termasuk penyandang cacat, baik dengan kemampuan sendiri maupun dengan bantuan alat pendukung yang sesuai.

Teknologi alat bantu yang didukung

Produk HP mendukung berbagai teknologi alat bantu sistem operasi dan dapat dikonfigurasi untuk bekerja dengan teknologi alat bantu tambahan. Gunakan fitur Cari pada perangkat Anda untuk mencari informasi lebih lanjut tentang fitur-fitur alat bantu.



CATATAN: Untuk informasi lebih lanjut tentang produk teknologi alat bantu tertentu, hubungi dukungan pelanggan untuk produk tersebut.

Menghubungi bagian dukungan

Kami secara berkesinambungan menyempurnakan aksesibilitas produk dan layanan kami dan menanti masukan dari pengguna. Jika Anda mendapat masalah dengan produk atau ingin memberi tahu kami tentang fitur aksesibilitas yang telah membantu Anda, silakan hubungi kami di (888) 259-5707, Senin sampai Jumat, jam 6.00 hingga 21.00 Waktu Pegunungan (Mountain Time). Jika Anda tuli atau menderita gangguan pendengaran dan menggunakan VRS/TRS/WebCapTel, dan Anda memerlukan dukungan teknis atau ada pertanyaan tentang aksesibilitas, hubungi kami di (877) 656-7058, Senin sampai Jumat, jam 6.00 hingga 21.00 Waktu Pegunungan Amerika Utara (North American Mountain Time).



CATATAN: Dukungan hanya dalam bahasa Inggris.

Indeks

A

aksesibilitas 60

D

drive

letak 21

pemasangan 23

sambungan kabel 23

drive optik

membersihkan 59

drive optik (5.25 inci)

cara melepas 24

pemasangan 26

drive optik (tipis)

cara melepas 29

pemasangan 31

drive optikal

tindakan 59

F

filter debu 10

H

hard drive (2,5 inci)

cara melepas 41

pemasangan 42

hard drive (3,5 inci)

cara melepas 33

pemasangan 36

K

kartu ekspansi

cara melepas 16

pemasangan 16

Kartu SSD M.2

cara melepas 43

pemasangan 43

keamanan

gembok 47

HP Business PC Security Lock 47

kunci kabel 46

penutup depan 52

komponen panel belakang 3

komponen panel depan 2

kunci

gembok 47

HP Business PC Security Lock 47

kunci kabel 46

penutup depan 52

L

letak ID produk 4

lokasi nomor seri 4

M

melepas

baterai 54

bezel kosong 9

Drive optik 5,25 inci 24

drive optik tipis 29

filter debu 10

hard drive 2,5 inci 41

hard drive 3,5 inci 33

kartu ekspansi 16

Kartu SSD M.2 43

panel akses komputer 6

penutup depan 8

memasang

baterai 54

Drive optik 5,25 inci 26

drive optik tipis 31

filter debu 10

hard drive 2,5 inci 42

hard drive 3,5 inci 36

kabel drive 23

kartu ekspansi 16

Kartu SSD M.2 43

memori 13

panel akses komputer 7

penutup depan 10

memori

pemasangan 13

penempatan soket 13

P

panduan pemasangan 5

panduan pengoperasian komputer
58

panduan ventilasi 58

panel akses

cara melepas 6

penggantian 7

pelepasan elektrostatik, mencegah

kerusakan 57

penggantian baterai 54

penutup depan

cara melepas 8

keamanan 52

pelepasan kosong 9

penggantian 10

persiapan pengiriman 59

S

sambungan papan sistem 12