

מדריך עזר לרכיבי חומרה



מחשב עסקי HP EliteDesk 800/880 G3 TWR

### **תנאי שימוש בתוכנות**

על-ידי התקנה, העתקה, הורדה, או כל צורה אחרת של שימוש במוצר תוכנה כלשהו המותקן מראש במחשב זה, הנך מסכים להתקשר בתנאים של הסכם רישיון למשתמש הקצה (EULA) של HP. אם אינך מקבל את התנאים של הסכם רישיון זה, הפתרון היחיד הוא להחזיר את המוצר כולו בלי שנעשה בו שימוש (חומרה ותוכנה) תוך 14 יום, על מנת לקבל החזר בהתאם למדיניות ההחזרים של המשוק.

לקבלת מידע נוסף או לדרישה של החזר כספי מלא בגין המחשב, פנה למשווק.

### **הודעה אודות המוצר**

מדריך זה מתאר את המאפיינים הנפוצים ברוב הדגמים. ייתכן שמאפיינים מסוימים לא יהיו זמינים במחשב שברשותך.

© Copyright 2016 HP Development Company, L.P.

Microsoft ו-Windows הם סימנים מסחריים או סימנים מסחריים רשומים של Microsoft Corporation בארצות הברית ו/או במדינות אחרות.


המידע המובא במסמך זה עשוי להשתנות ללא הודעה. תנאי האחריות היחידים התקפים למוצרים של HP מפורטים בהצהרות האחריות המפורשות המצורפות למוצרים ולשירותים אלה. אין לפרש דבר מהכתוב במסמך זה כבסיס לאחריות נוספת. HP לא תישא באחריות לתקלות טכניות או לתקלות עריכה או להשמטות במסמך זה.


מהדורה ראשונה: נובמבר 2016


מק"ט מסמך: 913315-BB1

מדריך זה מספק מידע בסיסי לשדרוג מחשב עסקי מתוצרת HP EliteDesk.


---

**אזהרה!**  מצביע על מצב מסוכן כלומר, מצב שאם לא יימנע תוצאותיו **עלולות** להיות מוות או פגיעה חמורה.

**זהירות!**  מצביע על מצב מסוכן כלומר, מצב שאם לא יימנע תוצאותיו **עלולות** להיות פגיעות קלות עד בינוניות.

**חשוב:**  הערה שמציינת שהמידע חשוב אך אינו מתייחס לסיכונים אפשריים (לדוגמה, הודעות המתייחסות לנזקי רכוש). הודעה שמתרה במשתמש כי כשל בביצוע התהליך בדיוק כפי שמתואר עלול לגרום לאובדן נתונים או לנזק לחומרה או לתוכנה. וכן, הערה שמכילה מידע חיוני שמסביר מושג או את הדרך להשלמת משימה.

**הערה:**  מכיל מידע נוסף שנועד להדגיש או להשלים נקודות חשובות בטקסט הראשי.

**עצה:**  עצות מועילות להשלמת משימה.

---



# תוכן העניינים

<b>1</b>	<b>1 מאפייני המוצר</b>
1	מאפייני תצורה סטנדרטיים
2	רכיבי הלוח הקדמי
3	רכיבי הלוח האחורי
4	מיקום המספר הסידורי
<b>5</b>	<b>2 שדרוגי חומרה</b>
5	תכונות שמישות
5	אזהרות והודעות זהירות
6	פירוק המכסה של המחשב
7	החזרת המכסה של המחשב למקומו
8	הסרת הלוח הקדמי
9	הסרת מכסים אטומים
10	החזרת הלוח הקדמי למקומו
10	הסרה והתקנה של מסנן אבק אופציונלי בלוח הקדמי
11	מחברי לוח המערכת
13	שדרוג זיכרון מערכת
13	התקנת מודול זיכרון
16	הסרה או התקנה של כרטיס הרחבה
21	מיקומי הכוננים
23	הרכבה ופירוק של כוננים
24	הסרת הכונן 5.25 אינץ'
25	התקנת הכונן 5.25 אינץ'
28	פירוק כונן תקליטורים דק 9.5 מ"מ
29	התקנת כונן תקליטורים דק 9.5 מ"מ
31	הסרת כונן קשיח 3.5 אינץ'
33	התקנת כונן קשיח 3.5 אינץ'
38	הסרת כונן קשיח 2.5 אינץ'
39	התקנת כונן קשיח 2.5 אינץ'
40	פירוק והתקנה של כרטיס אחסון שבבי M.2 SSD
42	התקנת מנעול אבטחה
43	כבל נעילה
44	מנעול תלוי
44	מנעול אבטחה V2 למחשב עסקי של HP
49	אבטחת הלוח הקדמי

51 ..... **נספח א החלפת סוללה**

54 ..... **נספח ב פריקת חשמל סטטי**

54 ..... מניעת נזק כתוצאה מחשמל סטטי

54 ..... שיטות הארקה

55 ..... **נספח ג הנחיות לתפעול המחשב, טיפול שגרתי והכנה למשלוח**

55 ..... הנחיות לתפעול המחשב וטיפול שגרתי

56 ..... אמצעי זהירות לכונן תקליטורים

56 ..... תפעול

56 ..... ניקוי

56 ..... בטיחות

56 ..... הכנה למשלוח

57 ..... **נספח ד נגישות**

57 ..... טכנולוגיות סיוע בתמכות

57 ..... יצירת קשר עם התמיכה

58 ..... **אינדקס**

# 1 מאפייני המוצר

## מאפייני תצורה סטנדרטיים

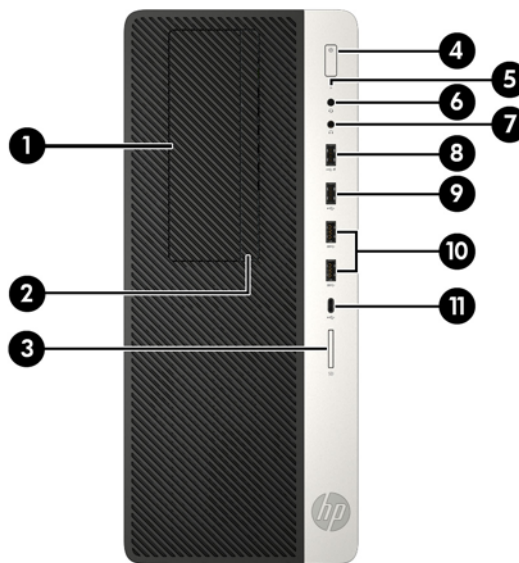
מאפייני המחשב עשויים להשתנות, בהתאם לדגם. למידע על סיוע ותמיכה טכנית וכדי ללמוד לעומק את מפרטי החומרה והתוכנה המותקנים בדגם המחשב שברשותך, הפעל את תוכנית השירות HP Support Assistant (סיוע ותמיכת HP).

**הערה:** ניתן להציב דגם מחשב זה בהצבה אנכית או בהצבה אופקית על שולחן העבודה. 



## רכיבי הלוח הקדמי

תצורת הכוכבים עשויה להשתנות בהתאם לדגם. בדגמים מסוימים מותקן מכסה שמכסה תא כוכן אחד או יותר.



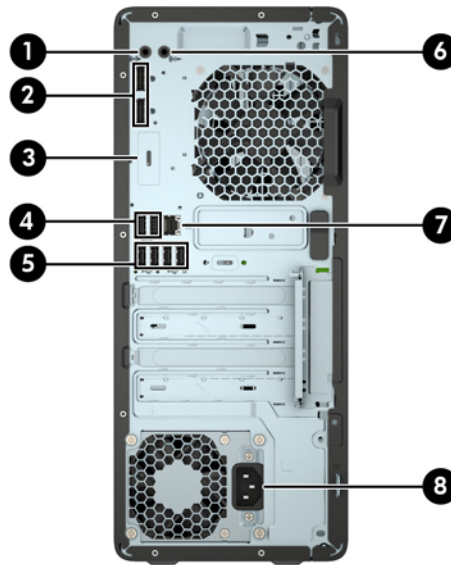
### רכיבי הלוח הקדמי

1	תא כוכן 5.25 אינץ' חצי גובה (מאחורי הלוח הקדמי)	7	שקע יציאת שמע (אוזניות קשת)
2	כוכן תקליטורים דק (אופציה)	8	יציאת USB 2.0 התומכת בטעינה במצב שינה של HP
3	קורא כרטיסי SD (אופציונלי)	9	יציאת USB 2.0
4	לחצן הפעלה	10	יציאות USB 3.x (2)
5	נורית פעילות כוכן דיסק	11	יציאת USB Type-C לטעינה
6	שקע משולב ליציאת שמע (אוזניות קשת)/כניסת שמע (מיקרופון)		

**הערה:** הנורית על לחצן ההפעלה מאירה כרגיל בלבן כאשר המחשב פעיל. אם הנורית מהבהבת באדום, יש בעיה במחשב והנורית מציגה קוד אבחון. עיין במדריך *Maintenance and Service Guide* (מדריך תחזוקה ושירות) כדי להבין את משמעות הקוד.



## רכיבי הלוח האחורי



### רכיבי הלוח האחורי

1	שקע יציאת שמע המיועד לחיבור התקני שמע המוזנים	5	יצאות USB 3.x (4)
2	מחברי צג 2 (DisplayPort)	6	שקע כניסת שמע
3	יציאה אופציונלית.	7	שקע RJ-45 (רשת)
4	יצאות USB 2.0 עם מגנון מעורר ממצבי תרדמה (2)	8	מחבר כבל מתח

**הערה:** ייתכן שתוכל להוסיף לדגם שברשותך יציאות אופציונליות נוספות הזמינות לרכישה מ-HP.

כאשר מחברים התקן לאחד משקעי השמע, מופיע דו-שיח ובו שאלה אם הכוונה היא לחבר לשקע מיקרופון או ערכת ראש. ניתן להגדיר מחדש את תצורת השקעים בכל עת בהקלקה כפולה על סמל Audio Manager (מכהל השמע) בשורת המשימות של Windows.

אם מותקן כרטיס גרפי באחד מחריצי לוח המערכת, ניתן להשתמש בו-זמנית במחברי הווידאו שבכרטיס הגרפי הנפרד ו/או בכרטיס הגרפי המובנה בלוח המערכת. כרטיס המסך והתוכנה הספציפיים המותקנים קובעים את אופן הפעולה.

ניתן להשבית את הכרטיס הגרפי המובנה בלוח המערכת על-ידי שינוי ההגדרות ב-BIOS F10.

## מיקום המספר הסידורי

לכל מחשב יש מספר סידורי ייחודי ומספר זיהוי מוצר, הממוקמים על המעטה החיצוני של המחשב. הקפד שמספרים אלה יהיו בידך בעת פניה לשירות לקוחות לצורך קבלת עזרה.



## 2 שדרוגי חומרה

### תכונות שמישות

המחשב מצויד במנגנונים שנועדו להקל על שדרוגו ועל תחזוקתו. לביצוע חלק מתהליכי ההתקנה המתוארים בפרק זה נדרש מברג כוכב Torx T15 או מברג שטוח.

### אזהרות והודעות זהירות

לפני ביצוע שדרוג, ודא שקראת היטב את כל ההוראות, הודעות הזהירות והאזהרות שבמדריך זה.

**אזהרה!** להפחתת הסיכון לפגיעה אישית כתוצאה מהתחשמלות, מגע במשטחים חמים או שריפה:

נתק את כבל המתח משקע החשמל ואפשר לרכיבי המערכת הפנימיים להתקרר לפני שתיגע בהם.

יש להימנע מחיבור קווי תקשורת או קווי טלפון למחברי בקר ממשק הרשת (NIC).

אל תשבית את תקע הארקה של כבל החשמל. תקע הארקה הוא פריט בטיחותי חשוב.

חבר את כבל החשמל לשקע חשמלי מוארק (מחובר לאדמה) שקל לגשת אליו בכל עת.

כדי להקטין את הסיכון לפגיעה חמורה, קרא את מדריך הוראות בטיחות ונוחות. המדריך מתאר התקנה נכונה של תחנת עבודה, יציבה נכונה וכן הרגלי עבודה נכונים ובריאים עבור משתמשי מחשבים. המדריך ל**בטיחות ונוחות** גם מספק מידע בטיחות חשוב בנוגע לחשמל ומכניקה. ניתן למצוא את המדריך ל**בטיחות ונוחות** גם באינטרנט, באתר <http://www.hp.com/ergo>.

**אזהרה!** בפנים יש חלקים נעים וחלקים המוזנים במתח.

נתק את הזנת המתח לצידוד לפני פתיחת המכסה.

התקן בחזרה את המכסה ואבטח אותו לפני חיבור הזנת המתח מחדש לצידוד.

**חשוב:** חשמל סטטי עלול לגרום נזק לרכיבים אלקטרוניים של המחשב או לצידוד אופציונלי. לפני ביצוע ההליכים הבאים, הקפד לפרוק מגופך חשמל סטטי על-ידי נגיעה בחפץ מתכתי מוארק כלשהו. ראה [פריקת חשמל סטטי בעמוד 54](#) לקבלת מידע נוסף.

כשהמחשב מחובר למקור מתח חשמלי, לוח המערכת מקבל מתח כל הזמן. יש לנתק את כבל המתח ממקור המתח לפני פתיחת המחשב כדי למנוע נזק לרכיבים פנימיים.

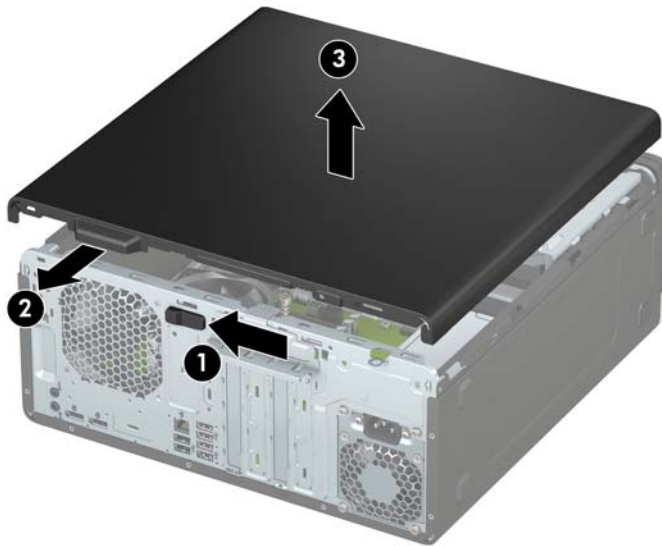
## פירוק המכסה של המחשב

כדי לגשת לרכיבים פנימיים, עליך לפרק את המכסה:

1. הסר/נתק את כל התקני האבטחה המונעים את פתיחת המחשב.
2. הסר את כל המדיה הנשלפת, כגון תקליטורים או כונני USB Flash, מהמחשב.
3. כבה את המחשב כראוי באמצעות מערכת ההפעלה, ולאחר מכן כבה את ההתקנים החיצוניים.
4. נתק את כבל המתח משקע החשמל, ונתק את ההתקנים החיצוניים.

**חשוב:** ללא קשר למצב ההפעלה, קיים תמיד מתח בלוח המערכת כל עוד המערכת מחוברת לשקע חשמל פעיל. יש לנתק את כבל המתח ממקור המתח לפני פתיחת המחשב כדי למנוע נזק לרכיבים פנימיים.

5. החלק את תפס השחרור של המכסה שמאלה (1) עד שינעל במקומו. עתה החלק את המכסה אחורה (2) והרום אותו מהמחשב (3).



## החזרת המכסה של המחשב למקומו

ודא כי תפס השחרור של המכסה נעול במקומו, הנח את המכסה על המחשב (1) והחלק אותו קדימה (2). תפס השחרור יבוע אוטומטית חזרה ימינה וינעל את המכסה.

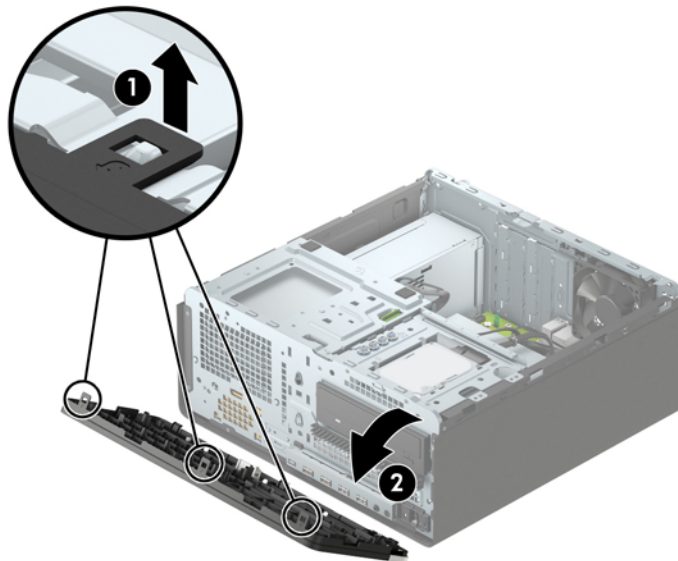


## הסרת הלוח הקדמי

1. הסר/נתק את כל התקני האבטחה המונעים את פתיחת המחשב.
2. הסר את כל המדיה הנשלפת, כגון תקליטורים או כונני USB Flash, מהמחשב.
3. כבה את המחשב כראוי באמצעות מערכת ההפעלה, ולאחר מכן כבה את ההתקנים החיצוניים.
4. נתק את כבל המתח משקע החשמל, ונתק את ההתקנים החיצוניים.

**חשוב:** ללא קשר למצב ההפעלה, קיים תמיד מתח בלוח המערכת כל עוד המערכת מחוברת לשקע חשמל פעיל. יש לנתק את כבל המתח ממקור המתח לפני פתיחת המחשב כדי למנוע נזק לרכיבים פנימיים.

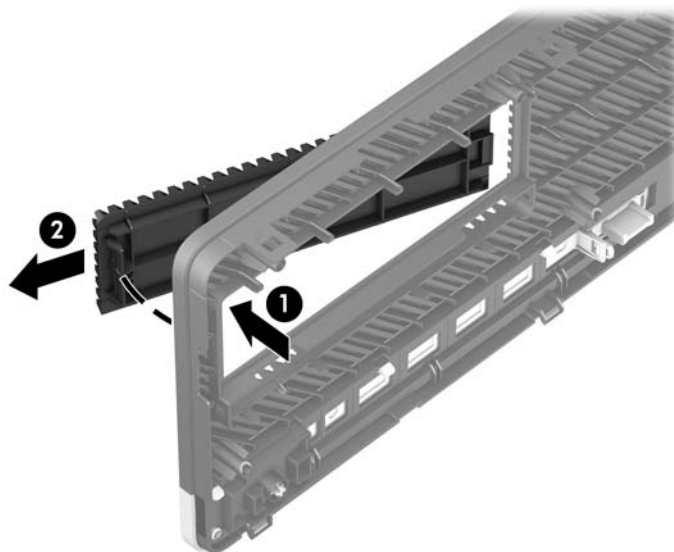
5. פרק את המכסה של המחשב. ראה [פירוק המכסה של המחשב בעמוד 6](#).
6. הרום את שלוש הלשוניות שבצד הלוח הקדמי (1), סובב את הלוח והסר אותו מהמארז (2).



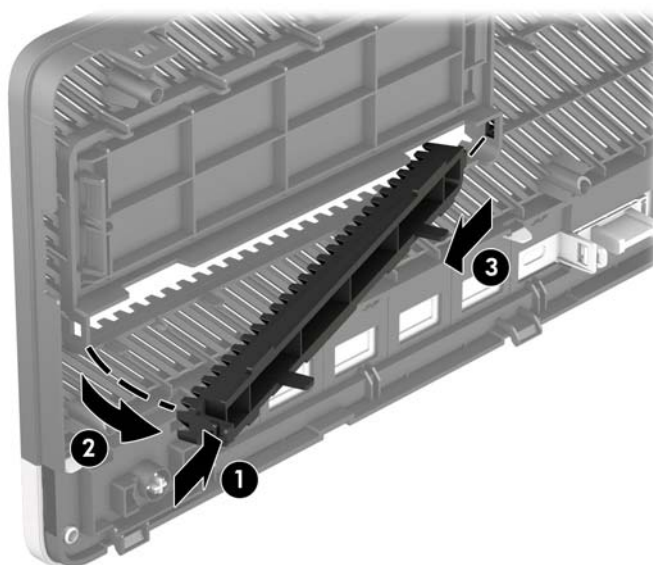
## הסרת מכסים אטומים

בדגמים מסוימים תא כונן התקליטורים סגור במכסה. כדי להתקין כונן תקליטורים, עליך להסיר תחילה את המכסה. כדי להסיר את המכסה:

1. הסר את המכסה ואת הלוח הקדמי של המחשב.
2. כדי להסיר את המכסה של כונן 5.25 אינץ', לחץ פנימה את שתי הלשוניות שבצד הימני של המכסה (1), סובב את המכסה והוצא אותו מהלוח הקדמי (2).

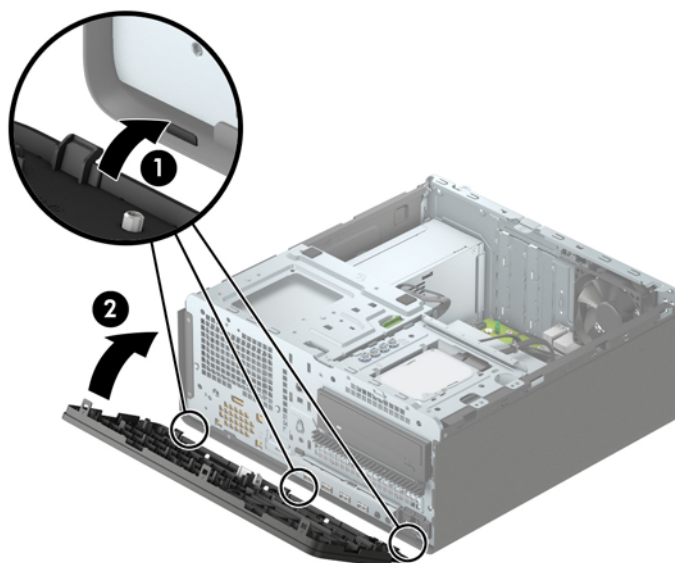


כדי להסיר את המכסה של כונן תקליטורים דק, לחץ פנימה את הלשונית שבצד הימני של המכסה (1), סובב את המכסה והרחק אותו מהלוח הקדמי (2) ואז החלק את צדו השמאלי של המכסה החוצה מהחריץ בלוח הקדמי (3).



## החזרת הלוח הקדמי למקומו

הכנס את שלושת התפסים שבצדו התחתון של לוח הצד לתוך החורים המלבניים במארז (1) וסובב את צדו העליון של הלוח אל המארז (2) עד שייבעל בבקשה למקומו.



## הסרה והתקנה של מסנן אבק אופציונלי בלוח הקדמי

זגמים מסוימים מצוידים במסנן אבק אופציונלי המורכב בלוח הקדמי. מעת לעת, יש לנקות את מסנן האבק כדי למנוע חסימה של זרימת האוויר דרך המחשב, עקב הצטברות אבק על המסנן.

**הערה:** מסנן אבק אופציונלי להרכבה בלוח הקדמי זמין לרכישה מ-HP.

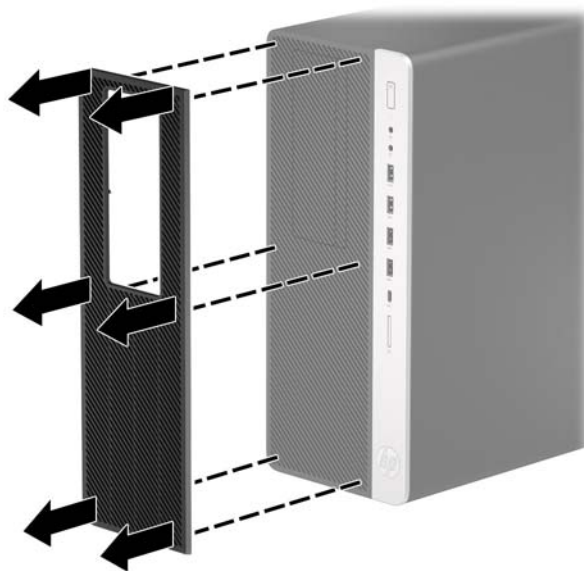
כדי להסיר, לנקות ולהחזיר למקומו מסנן אבק:

1. כבה את המחשב כראוי באמצעות מערכת ההפעלה, ולאחר מכן כבה את ההתקנים החיצוניים.
2. נתק את כבל המתח משקע החשמל, ונתק את ההתקנים החיצוניים.

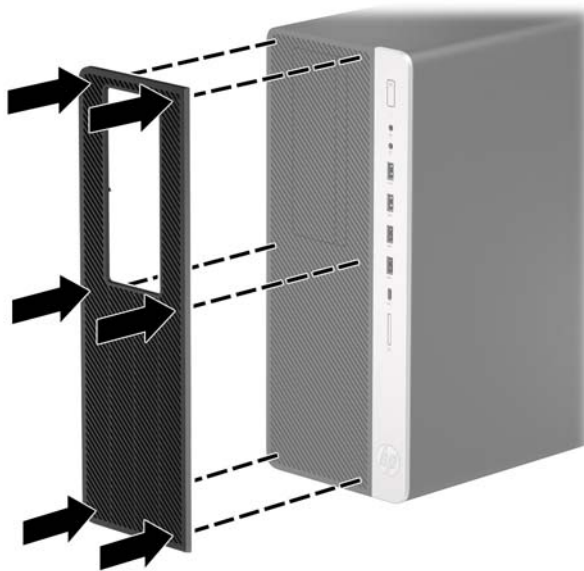
**הערה:** ללא קשר למצב ההפעלה, קיים תמיד מתח בלוח המערכת כל עוד המערכת מחוברת לשקע חשמל פעיל. יש לנתק את כבל המתח ממקור המתח לפני פתיחת המחשב כדי למנוע נזק לרכיבים פנימיים.



3. כדי להסיר את המסנן אבק, השתמש באצבעותיך כדי לשחרר את הלשוניות במקומות המסומנים באיור שלהלן ולהפריד את המסנן מהלוח הקדמי.



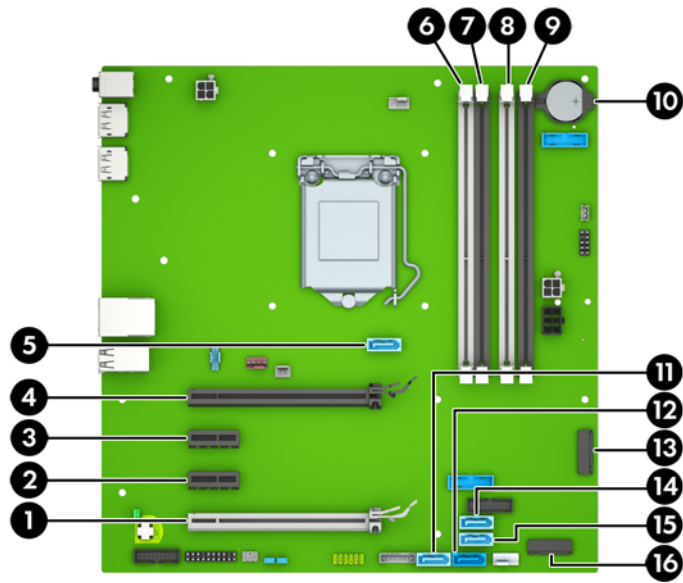
4. השתמש במברשת רכה או במטלית כדי לנקות את האבק מהמסנן. אם המסנן מלוכלך מאוד, שטוף אותו במים.  
5. כדי להחזיר את המסנן האבק, לחץ בחוזקה את הלשוניות במקומות המסומנים באיור שלהלן לתוך הלוח הקדמי.



6. חבר מחדש את כבל המתח וכל התקן חיצוני אחר והפעל את המחשב.

## מחברי לוח המערכת

היעזר באיור ובטבלה שלהלן כדי לזהות את מחברי לוח המערכת בדגם שברשותך.



פריט	מחבר לוח המערכת	תווית לוח האם של המערכת	צבע	רכיב
1	x16 PCI Express מואט לקצב x4	X4PCIEXP	לבן	כרטיס הרחבה
2	PCI Express x1	X1PCIEXP2	שחור	כרטיס הרחבה
3	PCI Express x1	X1PCIEXP1	שחור	כרטיס הרחבה
4	PCI Express x16	X16PCIEXP	שחור	כרטיס הרחבה
5	SATA 3.0	SATA3	תכלת	כונן תקליטורים דק
6	DIMM4 (ערוץ A)	DIMM4	לבן	מודול זיכרון
7	DIMM3 (ערוץ A)	DIMM3	שחור	מודול זיכרון
8	DIMM2 (ערוץ B)	DIMM2	לבן	מודול זיכרון
9	DIMM1 (ערוץ B)	DIMM1	שחור	מודול זיכרון
10	סוללה	BAT	שחור	סוללה
11	SATA 3.0	SATA1	תכלת	כל התקן SATA להוציא כונן דיסק ראשי
12	SATA 3.0	SATA0	כחול כהה	כונן דיסק ראשי
13	M.2 WLAN	WLAN	שחור	כרטיס M.2 WLAN
14	SATA 3.0	SATA4	תכלת	כל התקן SATA להוציא כונן דיסק ראשי
15	SATA 3.0	SATA2	תכלת	כל התקן SATA להוציא כונן דיסק ראשי
16	M.2 SSD	SSD	שחור	כרטיס אחסון שבבי M.2 SSD

## שדרוג זיכרון מערכת

למחשב מצורפים רכיבי DIMM התומכים בקצב נתונים כפול 4, עם מודולי זיכרון גישה אקראית דינמי סינכרוני (DDR4-SDRAM).

בשקעי הזיכרון בלוח המערכת מותקן מראש מודול זיכרון אחד לפחות. כדי לתמוך בזיכרון המרבי, ניתן להתקין בלוח המערכת רכיבי זיכרון בקיבולת כוללת של 64 GB בתצורת ערוץ כפול להשגת ביצועים גבוהים.

לפעולה תקינה של המערכת, רכיבי DIMM חייבים לעמוד במפרטים שלהלן:

- 288 פינים בהתאמה לתקן התעשייה
- Unbuffered non-ECC PC4-19200 DDR4-2400 MHz-compliant
- מודולי זיכרון DDR4-SDRAM 1.2 וולט
- CAS latency 17 DDR4 2400 MHz (17-17-17 timing)
- נתוני JEDEC SPD הכרחיים
- המחשב תומך באפשרויות הבאות:
- טכנולוגיות זיכרון ללא ECC בנפח 2Gb, 1Gb, 512Mb ו-4Gb
- מודולי זיכרון חד-צדדיים ודו-צדדיים
- מודולי זיכרון נתמכים בנויים על בסיס רכיבי זיכרון DDR x8 ו-16x; מודולי זיכרון DIMM הבנויים על בסיס רכיבי זיכרון SDRAM אינם נתמכים

**הערה:** המערכת לא תתפקד כראוי אם תתקין מודולי זיכרון שאינם נתמכים.

## התקנת מודול זיכרון

בלוח המערכת מותקנים ארבעה שקעי זיכרון, שני שקעים לכל ערוץ. השקעים מסומנים בתוויות DIMM1, DIMM2, DIMM3 ו-DIMM4. השקעים DIMM1 ו-DIMM2 פועלים בערוץ זיכרון B. השקעים DIMM3 ו-DIMM4 פועלים בערוץ זיכרון A.

המערכת תפעל באופן אוטומטי במצב ערוץ יחיד, במצב ערוץ כפול או במצב גמיש, בהתאם לאופן שבו מותקנים רכיבי ה-DIMM.

**הערה:** תצורות זיכרון של ערוץ יחיד או ערוץ כפול בלתי מאוזן גוררות ביצועי גרפיקה ירודים.

- המערכת תפעל במצב ערוץ יחיד כאשר שקעי ה-DIMM מאוכלסים בערוץ אחד בלבד.
- המערכת תתפקד במצב ערוץ כפול בביצועים גבוהים יותר אם קיבולת הזיכרון הכוללת של מודולי DIMM בערוץ A שווה לקיבולת הזיכרון הכוללת של מודולי DIMM בערוץ B. הטכנולוגיה ורוחב ההתקן עשויים להשתנות מערוץ לערוץ. לדוגמה, אם ערוץ A מאוכלס בשני מודולי DIMM בנפח 1 GB וערוץ B מאוכלס במודול DIMM אחד בנפח 2 GB המערכת תתפקד במצב ערוץ כפול.
- המערכת תתפקד במצב גמיש (flex) אם קיבולת הזיכרון הכוללת של מודולי DIMM בערוץ A אינה שווה לקיבולת הזיכרון הכוללת של מודולי DIMM בערוץ B. במצב גמיש, הערוץ שמאוכלס בכמות הזיכרון הקטנה יותר מתייב את כמות הזיכרון הכוללת המוקצית לערוץ כפול ויתרת הזיכרון מוקצית לערוץ יחיד. להשגת מהירות מיטבית, על הערוצים להיות מאוזנים כך שכמות הזיכרון הגדולה ביותר תפוזר בין שניהם. אם ערוץ אחד יאוכלס ביותר זיכרון מאשר הערוץ השני, יש להקצות את הכמות הגדולה יותר לערוץ A. לדוגמה, אם מאכלסים את השקעים במודול DIMM אחד בנפח 2 GB ובשלושה מודולי DIMM בנפח 1 GB כל אחד, יש לאכלס את ערוץ A במודול DIMM בנפח 2 GB ובמודול DIMM אחד בנפח 1 GB, ואת ערוץ B יש לאכלס בשני מודולי DIMM הנתורים בנפח 1 GB כל אחד. בתצורה זו, 4 GB יתפקדו כערוץ כפול ו-1 GB יתפקדו כערוץ יחיד.
- בכל אחד מהמצבים, מהירות הפעולה המרבית נקבעת על-ידי רכיב DIMM האיטי ביותר במערכת.

**חשוב:** עליך לנתק את כבל המתח ולהמתין כ-30 שניות לשחרור המתח לפני שתוסיף או תסיר מודולי זיכרון. ללא תלות במצב ההפעלה, תמיד מסופק מתח למודולי הזיכרון, כל עוד המחשב מחובר לשקע חשמלי פעיל. הוספה או הסרה של מודולי זיכרון כאשר קיים מתח עלולה לגרום נזק בלתי-הפיך למודולי הזיכרון או ללוח המערכת.

השקעים של רכיבי הזיכרון מצוידים במגעים מוזהבים. בעת שדרוג זיכרון המחשב, חשוב להשתמש במודולי זיכרון עם מגעים מוזהבים כדי למנוע שיתוך ו/או חמצון כתוצאה מאי-התאמה בין מתכות הבאות במגע זו עם זו.

חשמל סטטי עלול לגרום נזק לרכיבים אלקטרוניים של המחשב או לכרטיסים אופציונליים. לפני ביצוע ההליכים הבאים, הקפד לפרוק מגופך חשמל סטטי על-ידי נגיעה בחפץ מתכתי מוארק כלשהו. לקבלת מידע נוסף, עיין בסעיף [פריקת חשמל סטטי](#) בעמוד 54.

בעת הטיפול ביחידת זיכרון, היזהר לא לגעת במגעים. הנגיעה במגעים עלולה לפגוע ביחידה.

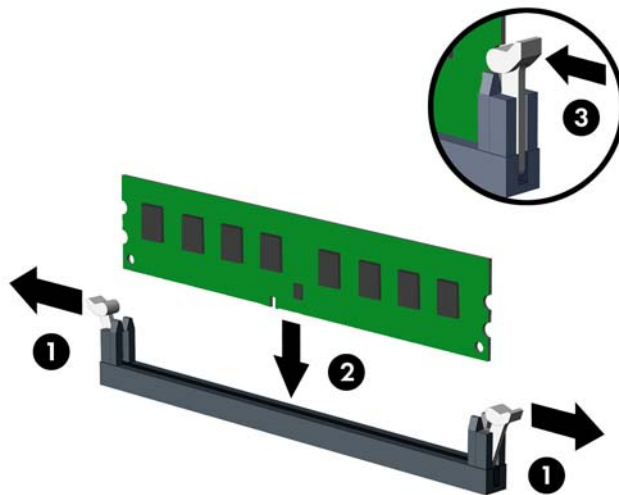
1. הסר/נתק את כל התקני האבטחה המונעים את פתיחת המחשב.
2. הסר את כל המדיה הנשלפת, כגון תקליטורים או כונני USB Flash, מהמחשב.
3. כבה את המחשב כראוי באמצעות מערכת ההפעלה, ולאחר מכן כבה את ההתקנים החיצוניים.
4. נתק את כבל המתח משקע החשמל, ונתק את ההתקנים החיצוניים.

**חשוב:** עליך לנתק את כבל המתח ולהמתין כ-30 שניות לשחרור המתח לפני שתוסיף או תסיר מודולי זיכרון. ללא תלות במצב ההפעלה, תמיד מסופק מתח למודולי הזיכרון, כל עוד המחשב מחובר לשקע חשמלי פעיל. הוספה או הסרה של מודולי זיכרון כאשר קיים מתח עלולה לגרום נזק בלתי-הפיך למודולי הזיכרון או ללוח המערכת.

5. פרק את המכסה של המחשב.

**אזהרה!** כדי להפחית את הסיכון לפגיעה אישית כתוצאה ממגע במשטחים חמים, אפשר לרכיבי המערכת הפנימיים להתקרר לפני שתיגע בהם.

6. פתח את שני התפסים של שקע מודול הזיכרון (1), והכנס את מודול הזיכרון לשקע (2). לחץ כלפי מטה על המודול כדי להכניסו לשקע ובדוק כדי לוודא שהמודול יושב היטב במקומו. ודא שהתפסים נמצאים במצב סגור (3).



**הערה:** ניתן להתקין מודול זיכרון בדרך אחת בלבד. יישר את החריץ שבמודול עם הלשונית שבשקע הזיכרון.

אכלס את שקעי DIMM בצבע שחור לפני שקעי DIMM בצבע לבן.

לקבלת ביצועים מיטביים, אכלס את השקעים כך שקיבולת הזיכרון תפוזר באופן שווה ככל האפשר בין ערוץ A וערוץ B.

7. חזור על שלב 6 להתקנת מודולים נוספים.

8. החזר את המכסה של המחשב למקומו.

**9.** חבר מחדש את כבל המתח וכל התקן חיצוני אחר והפעל את המחשב. המחשב אמור לזהות אוטומטית, עם הפעלתו את הזיכרון הנוסף.

**10.** נעל התקני אבטחה ששחררו כאשר המכסה הוסר.

## הסרה או התקנה של כרטיס הרחבה

המחשב כולל שני שקעי הרחבה מסוג PCI Express x1 ושקע הרחבה אחד מסוג PCI Express x16 ושקע הרחבה אחד מסוג PCI Express x16 שמואט לשקע x4.

**הערה:** ניתן להתקין כרטיס הרחבה מסוג PCI Express x1, x4, x8 או x16 בשקע PCI Express x16.

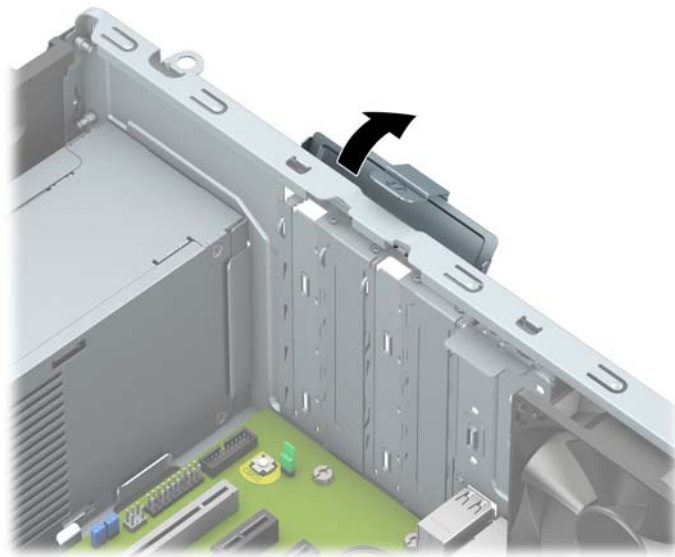
בתצורות עם שני כרטיסים גרפיים, הכרטיס הראשון (הראשי) חייב להיות מותקן בשקע PCI Express x16 שאינו מואט ל-x4.

להסרה, החלפה או הוספה של כרטיס הרחבה:

1. הסר/נתק את כל התקני האבטחה המונעים את פתיחת המחשב.
2. הסר את כל המדיה הנשלפת, כגון תקליטורים או כונני USB Flash, מהמחשב.
3. כבה את המחשב כראוי באמצעות מערכת ההפעלה, ולאחר מכן כבה את ההתקנים החיצוניים.
4. נתק את כבל המתח משקע החשמל, ונתק את ההתקנים החיצוניים.

**חשוב:** ללא קשר למצב ההפעלה, קיים תמיד מתח בלוח המערכת כל עוד המערכת מחוברת לשקע חשמל פעיל. יש לנתק את כבל המתח ממקור המתח לפני פתיחת המחשב כדי למנוע נזק לרכיבים פנימיים.

5. פרק את המכסה של המחשב.
6. אתר את השקע הריק הנכון בלוח המערכת ואת חריץ ההרחבה המתאים בגב מארז המחשב.
7. שחרר את תפס מכסה החריצים, המאבטח את המכסים של החריצים, על-ידי הרמת הלשונית הירוקה של התפס וסיבוב התפס למצב פתוח.

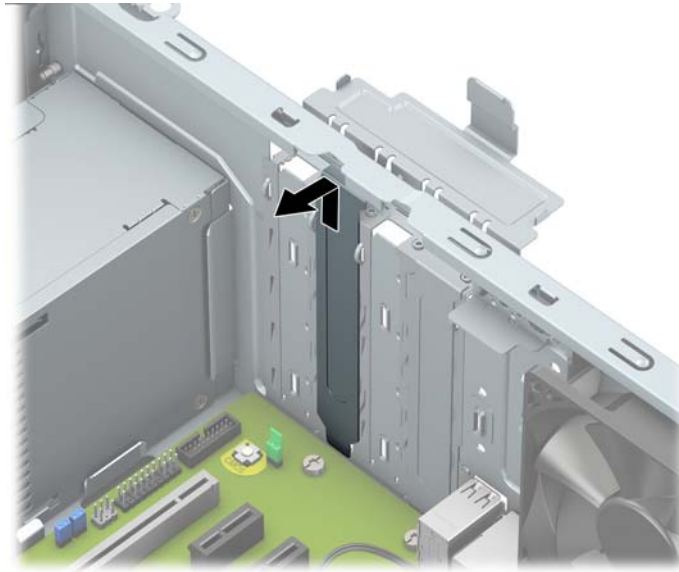


8. לפני התקנת כרטיס הרחבה, הסר את כיסוי חריץ ההרחבה או את כרטיס ההרחבה הקיים.

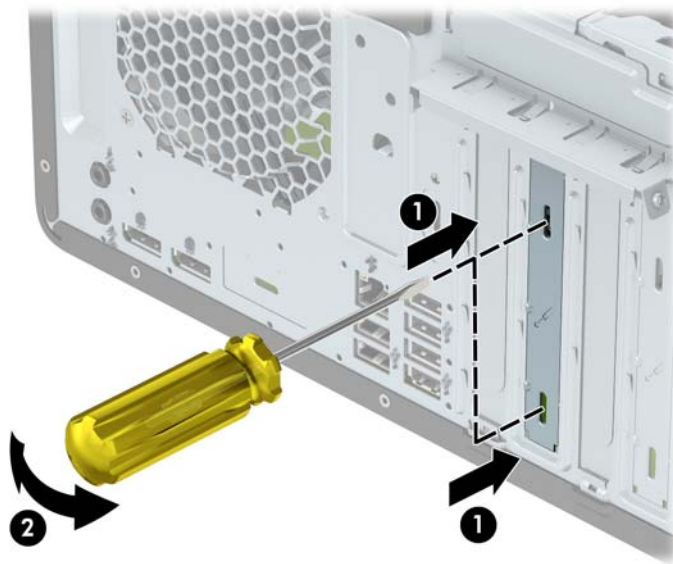
**הערה:** לפני הסרת כרטיס הרחבה, נתק את כל הכבלים המחוברים לכרטיס ההרחבה.

א. אם אתה מתקין כרטיס הרחבה בשקע ריק, הסר את כיסוי חריץ ההרחבה המתאים בגב המארז.

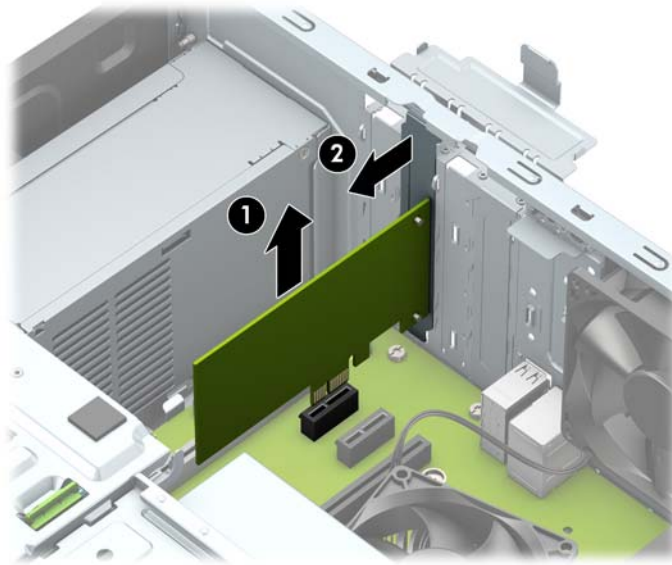
- שני כיסויי חריץ מחליקים החוצה מהלוח האחורי של המארז. משוך את המכסה של החריץ ישר כלפי מעלה והוצא אותו מהחלק הפנימי של המארז.



• את שני כיסויי החריצים האחרים יש להוציא באמצעות מברג. הכנס מברג שטוח לחריצים בחלק האחורי של מכסה החריץ (1) וטלטל את המכסה של החריץ קדימה ואחורה (2) כדי לשבור ולשחרר אותו מגוף המארז.

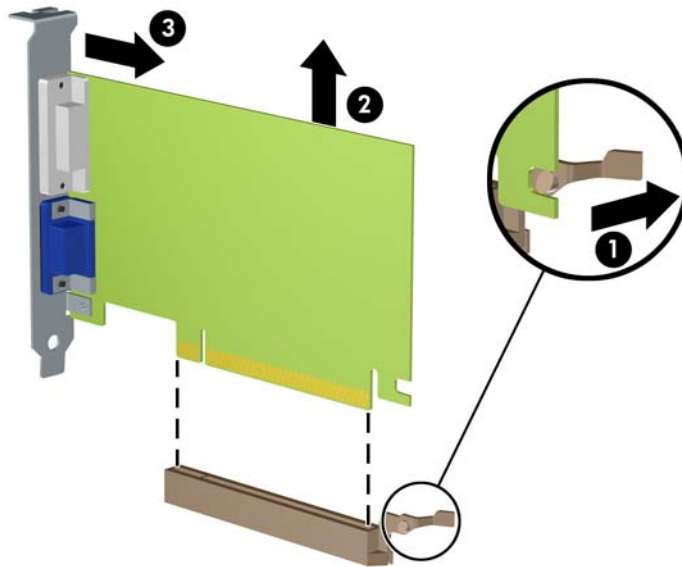


**ב.** בעת הסרת כרטיס מסוג PCI Express x1, החזק את הכרטיס בקצותיו וטלטל אותו בזוויות הלון ושוב, עד לשחרור המחברים מהשקע. משוך את הכרטיס (1) מהשקע כלפי מעלה והרחק אותו מתוך המארז (2) כדי להסירו. היזהר שהכרטיס לא יישרט ממגע עם רכיבים אחרים.



**ג.** כדי להוציא כרטיס PCI Express x16, משוך את תפס החיזוק בצדו האחורי של שקע ההרחבה והרחק אותו מהכרטיס (1), ואז טלטל בעדינות את הכרטיס מצד לצד, עד לשחרור מלא של המחברים מהשקע. משוך את הכרטיס (2) מהשקע כלפי מעלה והרחק אותו מתוך המארז (3) כדי להסירו. היזהר שהכרטיס לא יישרט ממגע עם רכיבים אחרים.

**הערה:** אם זהו כרטיס באורך מלא, ייתכן שיהיה עליך להסיר את תא הכונן כדי להוציא את הכרטיס.



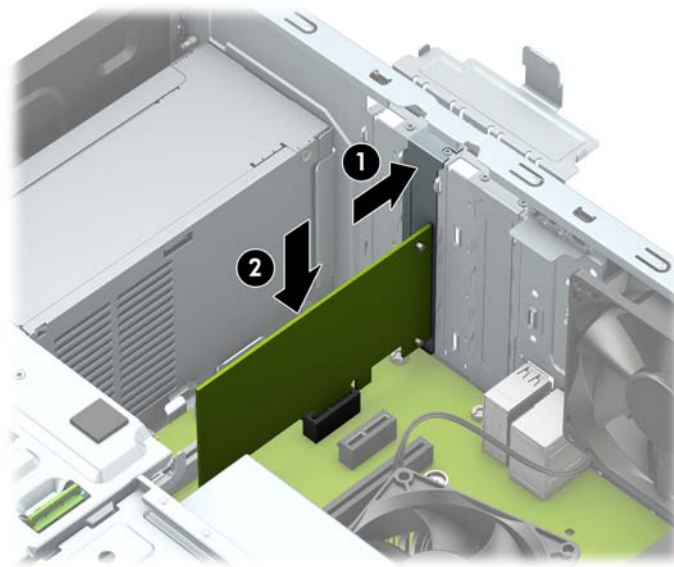
**9.** אחסן את הכרטיס שהוסר באריזה אנטיסטטית.

**10.** אם אינך מתקין כרטיס הרחבה חדש, התקן כיסויי חריץ הרחבה לסגירת הפתח.

**חשוב:** לאחר הסרת כרטיס הרחבה, עליך להחליפו בכרטיס חדש או בכיסויי חריץ הרחבה, לצורך קיורו תקין של הרכיבים הפנימיים בזמן שהמחשב פועל.



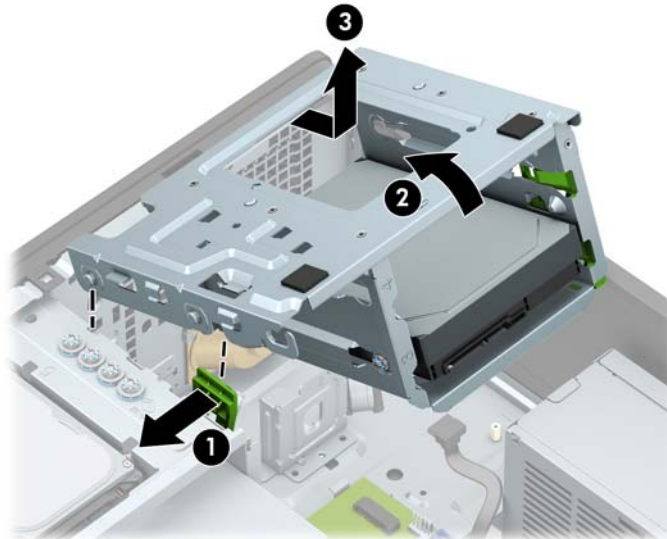
**11.** להתקנת כרטיס הרחבה בחצי אורך, אחוז בכרטיס בדיוק מעל שקע ההרחבה בלוח המערכת והזז אותו לעבר גב המארז (1), כך שהתפס התחתון שעל הכרטיס יחליק לתוך החריץ הקטן שבמארז. לחץ על הכרטיס כלפי מטה לתוך שקע ההרחבה שבלוח המערכת (2).



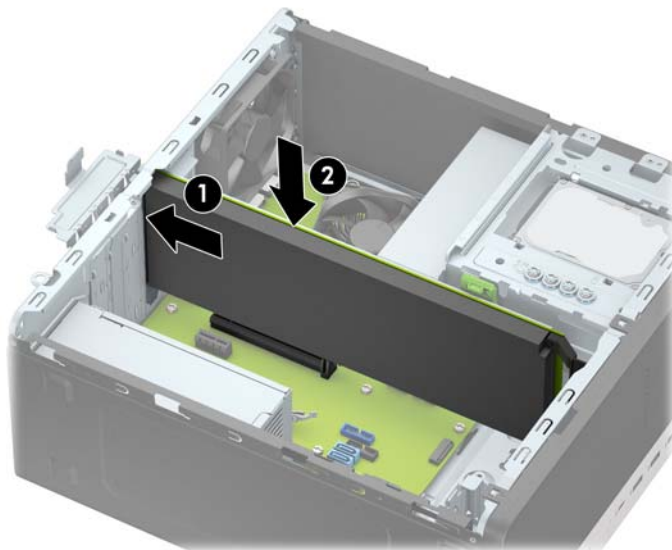
**הערה:** בעת ההתקנה של כרטיס הרחבה, לחץ בחוזקה על הכרטיס כדי לוודא שהמחבר כולו יושב היטב במקומו בשקע המיועד לכרטיס ההרחבה.

**12.** כדי להתקין כרטיס באורך מלא, עליך להסיר את תא הכונן כדי ליצור מרווח מספיק להתקנת הכרטיס.

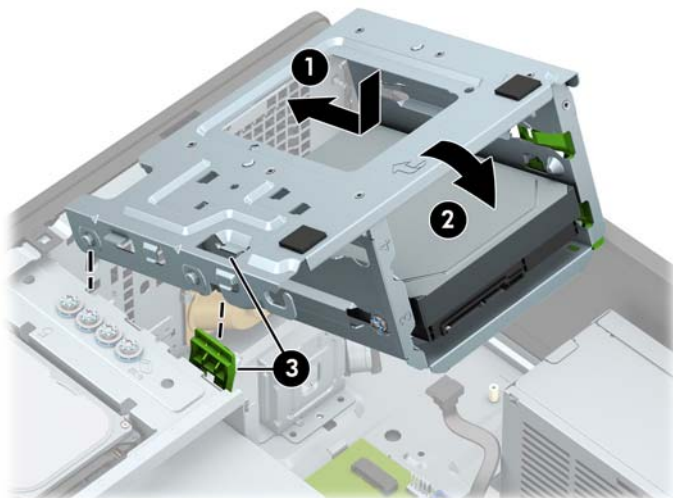
- א.** נתק את כבלי המתח והנתונים מהחלק האחורי של כל הכוננים בתא הכוננים.
- ב.** דחוף את המנגנון הירוק לנעילת הכונן שמותקן על תא הכוננים והרחק אותו מתאי הכוננים (1), הרם את חלקו האחורי של תא הכוננים (2), החלק את תא הכונן אחורה והוצא אותו מהמארז (3).



**ג.** להתקנת כרטיס הרחבה באורך מלא, אחוז בכרטיס בדיוק מעל שקע הרחבה בלוח המערכת והזז אותו לעבר גב המארז (1), כך שהמחבר בתחתית הכרטיס יחליק לתוך השקע הקטן שבמארז. לחץ על הכרטיס כלפי מטה לתוך שקע הרחבה שבלוח המערכת (2).

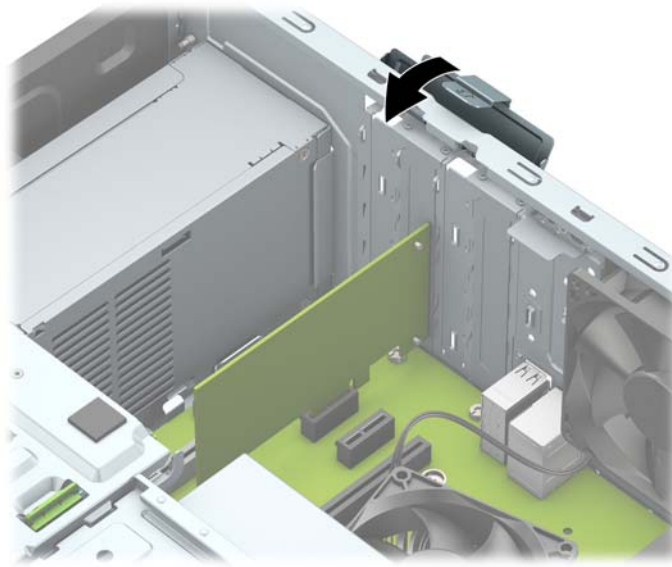


**ד.** החזרת תא הכוננים למקומו. יישר את המסמרות בחלק הקדמי של התא עם החריצים במארז, לחץ על חלקו הקדמי של התא למטה לתוך השקעים, ולאחר מכן החלק התא קדימה (1). לאחר מכן לחץ על החלק האחורי של התא כלפי מטה (2) כך שהתפסים של מנגנון ייתפסו בתא הכוננים (3).



**ה.** חבר את כבלי המתח והנתונים לחלק האחורי של כל הכוננים בתא הכוננים.

13. סובב את תפס מכסה החריצים חזרה למקומו לאבטחת כרטיס ההרחבה.



14. חבר כבלים חיצוניים לכרטיס שהותקן, במידת הצורך. חבר כבלים פנימיים ללוח המערכת, במידת הצורך.

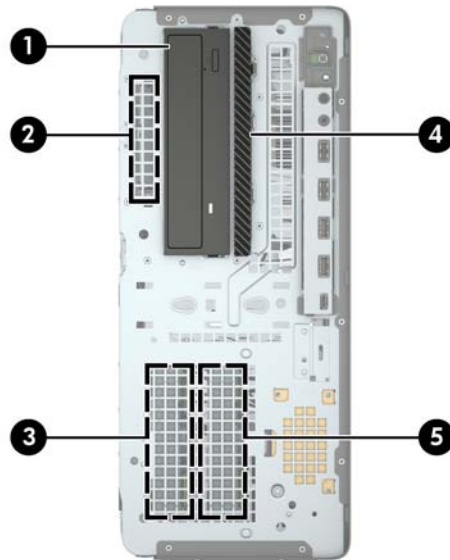
15. החזר את המכסה של המחשב למקומו.

16. חבר מחדש את כבל המתח וכל התקן חיצוני אחר והפעל את המחשב.

17. בעל התקני אבטחה ששוחזרו כאשר המכסה הוסר.

18. אם יש צורך בכך, הגדר מחדש את תצורת המחשב.

## מיקומי הכוננים



### מיקומי הכוננים

1 תא כונן במחצית גובה 5.25 אינץ'

2 תא דיסק קשיח 2.5 אינץ'

---

**מיקומי הכוננים**

---

3 תא דיסק קשיח משני 3.5 אינץ'

4 תא לכונן תקליטורים דק 9.5 מ"מ

5 תא דיסק קשיח ראשי 3.5 אינץ'

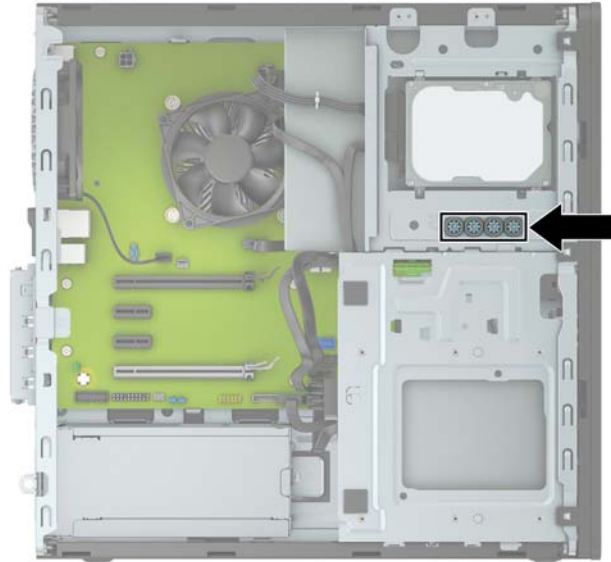
**הערה:** תצורת הכונן במחשב שברשותך עשויה להיות שונה מתצורת הכונן המוצגת לעיל.

---

## הרכבה ופירוק של כוננים

בעת התקנת כוננים, פעל לפי ההנחיות הבאות:

- הדיסק הקשיח הראשי (Serial ATA (SATA חייב להיות מחובר למחבר SATA הראשי בצבע כחול כהה בלוח המערכת המסומן ב-SATA0.
- חבר את הכוננים הקשיחים המשניים ואת כונני התקליטורים למחברי SATA בצבע כחול בהיר אל לוח המערכת (מסומנים SATA1, SATA2, SATA3 ו-SATA4).
- בכונני דיסק ובכונני תקליטורים, עליך להבריג בורגי הרכבה מובילים כדי להבטיח שהכונן מותקן כראוי בתא הכוננים ונעול במקומו. HP מספקת ארבעה בורגי הרכבה מובילים סטנדרטיים 3.5 אינץ' רזרביים המותקנים על החלק העליון של תא הכוננים.



**חשוב:** כדי למנוע אובדן נתונים וגרימת נזק למחשב או לכונן:

אם אתה מתקין כונן או מסיר אותו, כבה את מערכת ההפעלה כראוי, כבה את המחשב ונתק את כבל המתח. אל תסיר את הכונן בזמן שהמחשב מופעל או נמצא במצב המתנה.

לפני הטיפול בכונן, הקפד לפרוק מגופך חשמל סטטי. בעת טיפול בכונן, הימנע מנגיעה במחבר. לקבלת מידע נוסף אודות מניעת נזק הנובע מחשמל סטטי, ראה [פריקת חשמל סטטי בעמוד 54](#).

טפל בכונן בזהירות; אל תפיל אותו.

אל תפעיל כוח רב מדי בעת הכנסת הכונן למקומו.

הימנע מלחשוף את הכונן הקשיח לנוזלים, לטמפרטורות קיצוניות או למוצרים היוצרים שדות מגנטיים, כגון צגים או רמקולים.

אם עליך לשלוח כונן בדואר, הכנס את הכונן לתוך אריזה מרופדת או חומרי הגנה אחרים, וסמן את הקופסה בתווית "שביר: יש לטפל בזהירות".

## הסרת הכונן 5.25 אינץ'

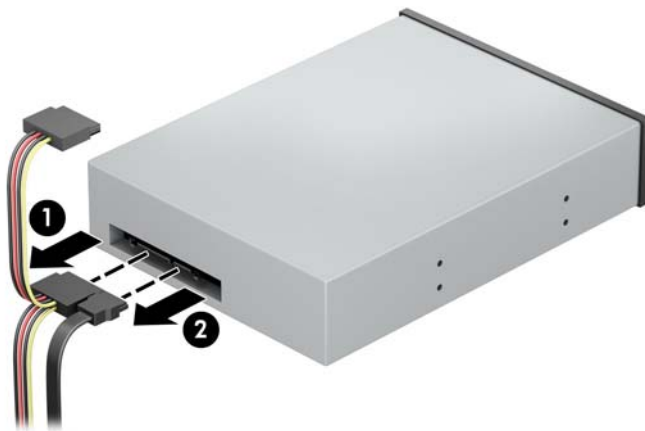
**הערה:** הסר כל מדיה נשלפת מתוך הכונן לפני הסרתו מהמחשב.

1. הסר/נתק את כל התקני האבטחה המונעים את פתיחת המחשב.
2. הסר את כל המדיה הנשלפת, כגון תקליטורים או כונני USB Flash, מהמחשב.
3. כבה את המחשב כראוי באמצעות מערכת ההפעלה, ולאחר מכן כבה את ההתקנים החיצוניים.
4. נתק את כבל המתח משקע החשמל, ונתק את ההתקנים החיצוניים.

**חשוב:** ללא קשר למצב ההפעלה, קיים תמיד מתח בלוח המערכת כל עוד המערכת מחוברת לשקע חשמל פעיל. יש לנתק את כבל המתח ממקור המתח לפני פתיחת המחשב כדי למנוע נזק לרכיבים פנימיים.

5. הסר את המכסה ואת הלוח הקדמי של המחשב.
6. נתק את כבל המתח (1) ואת כבל הנתונים (2) מחלקו האחורי של כונן הדיסק.

**חשוב:** כדי למנוע נזק לכבל במהלך הניתוק של הכבל, משוך את הלשונית או את המחבר ולא את הכבל עצמו.



7. דחוף את מכנגנון בעילת הכונן הירוק כלפי כונן התקליטורים (1), ולאחר מכן החלק את הכונן מתא הכונן (2).



## התקנת הכונן 5.25 אינץ'

1. הסר/נתק את כל התקני האבטחה המונעים את פתיחת המחשב.
2. הסר את כל המדיה הנשלפת, כגון תקליטורים או כונני USB Flash, מהמחשב.
3. כבה את המחשב כראוי באמצעות מערכת ההפעלה, ולאחר מכן כבה את ההתקנים החיצוניים.
4. נתק את כבל המתח משקע החשמל, ונתק את ההתקנים החיצוניים.

---

**חשוב:** ללא קשר למצב ההפעלה, קיים תמיד מתח בלוח המערכת כל עוד המערכת מחוברת לשקע חשמל פעיל. יש לנתק את כבל המתח ממקור המתח לפני פתיחת המחשב כדי למנוע נזק לרכיבים פנימיים.

---

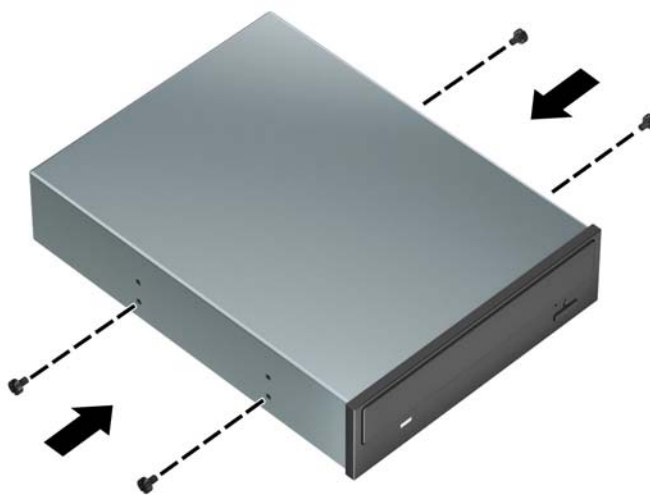
5. פרק את המכסה של המחשב.
6. הסר את הלוח הקדמי. אם אתה מתקין כונן בתא שסגור במכסה, פתח תחילה את המכסה. ראה [הסרת מכסים אטומים](#) [בעמוד 9](#) לקבלת מידע נוסף.
7. אם אתה מתקין כונן תקליטורים, התקן ארבעה בורגי הרכבה מובילים מטריים M3 (אינם מסופקים) בחורים התחתונים בשני הצדדים של הכונן.

---

**הערה:** בעת החלפת כונן תקליטורים, העבר את ארבעת בורגי ההרכבה המובילים המטריים M3 מהכונן הישן לכונן החדש.

**חשוב:** השתמש למטרה זו, אך ורק בבורגי הרכבה מובילים באורך 5 מ"מ. בוגים ארוכים יותר עלולים לגרום נזק לרכיבים פנימיים של הכונן.

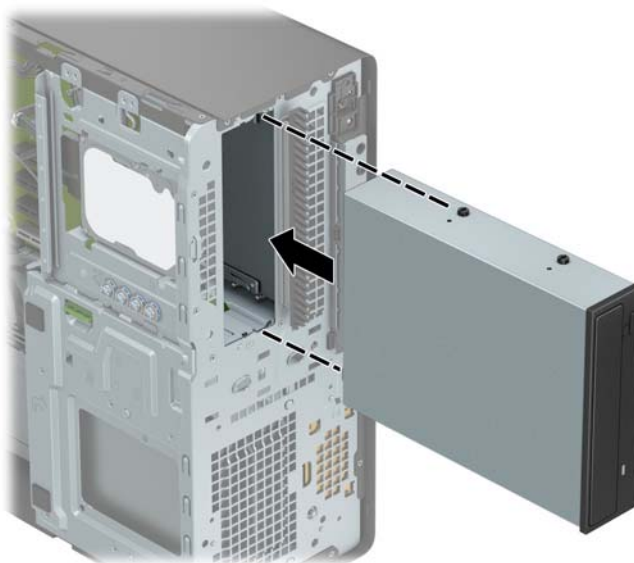
---



8. אם אתה מתקין כונן 5.25 אינץ' בתא כונן פנוי, ייתכן שיהיה עליך להסיר את המגן המתכתי המכסה את החלק הקדמי של התא. הכנס מברג שטוח לחריצים בחלק הקדמי של המגן (1) וטלטל את המגן קדימה ואחורה (2) כדי לשבור ולשחרר אותו מהמארז.

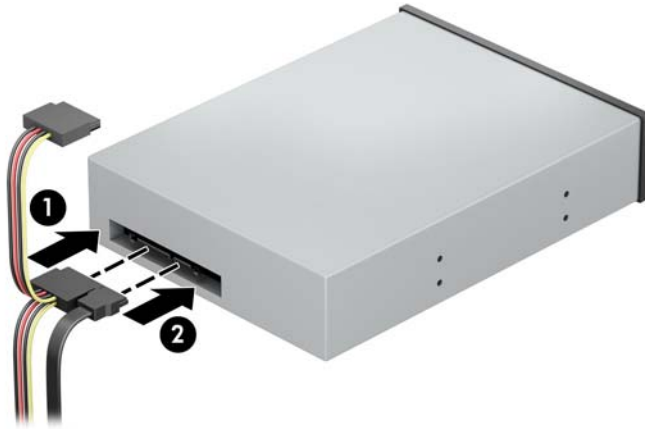


9. החלק את הכונן לתא הכונן, ותוך כדי כך, בדוק כדי לוודא שבורגי ההרכבה מיושרים בדיוק עם חריצי ההרכבה, עד שהכונן ינעל בבקישה למקומו.





**10.** חבר את כבל המתח (1) ואת כבל הנתונים (2) לחלק האחורי של כונן התקליטורים.



**11.** חבר את הקצה האחר של כבל הנתונים לאחד ממחברי SATA בצבע כחול בהיר בלוח המערכת.

---

**הערה:** עיין בסעיף [מחברי לוח המערכת בעמוד 11](#) לקבלת איור של מחברי הכוננים של לוח המערכת. 

**12.** החזר למקומם את הלוח הקדמי ואת המכסה של המחשב.

**13.** חבר מחדש את כבל המתח וכל התקן חיצוני אחר והפעל את המחשב.

**14.** נעל התקני אבטחה ששחררו כאשר המכסה הוסר.

## פירוק כונן תקליטורים דק 9.5 מ"מ

**חשוב:** הסר כל מזיה בשלפת מתוך הכונן לפני הסרתו מהמחשב.

1. הסר/נתק את כל התקני האבטחה המונעים את פתיחת המחשב.
2. הסר את כל המזיה הנשלפת, כגון תקליטורים או כונני USB Flash, מהמחשב.
3. כבה את המחשב כראוי באמצעות מערכת ההפעלה, ולאחר מכן כבה את ההתקנים החיצוניים.
4. נתק את כבל המתח משקע החשמל, ונתק את ההתקנים החיצוניים.

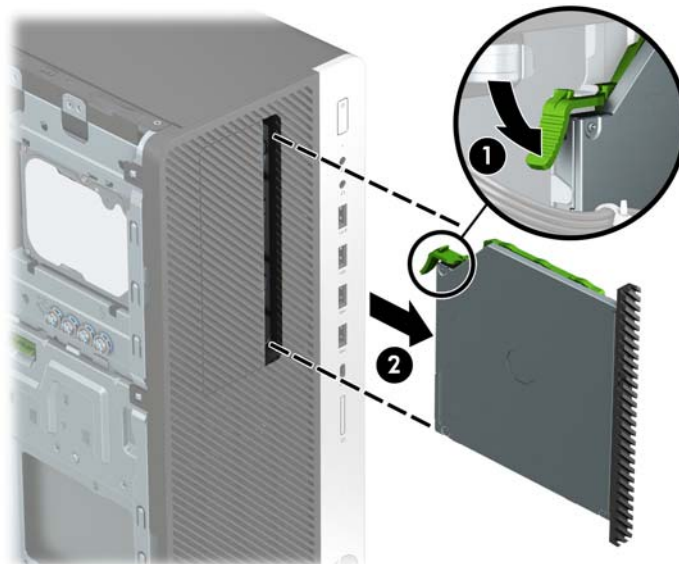
**חשוב:** ללא קשר למצב ההפעלה, קיים תמיד מתח בלוח המערכת כל עוד המערכת מחוברת לשקע חשמל פעיל. יש לנתק את כבל המתח ממקור המתח לפני פתיחת המחשב כדי למנוע נזק לרכיבים פנימיים.

5. פרק את המכסה של המחשב.
6. נתק את כבל המתח (1) ואת כבל הנתונים (2) מחלקו האחורי של כונן הדיסק.

**חשוב:** כדי למנוע נזק לכבל במהלך הניתוק של הכבל, משוך את הלשונית או את המחבר ולא את הכבל עצמו.



7. דחוף את תפס השחרור הירוק בצד האחורי הימני של הכונן במרכז הכונן בקירוב (1), והחלק את הכונן קדימה אל מחוץ לתא (2).



## התקנת כונן תקליטורים דק 9.5 מ"מ

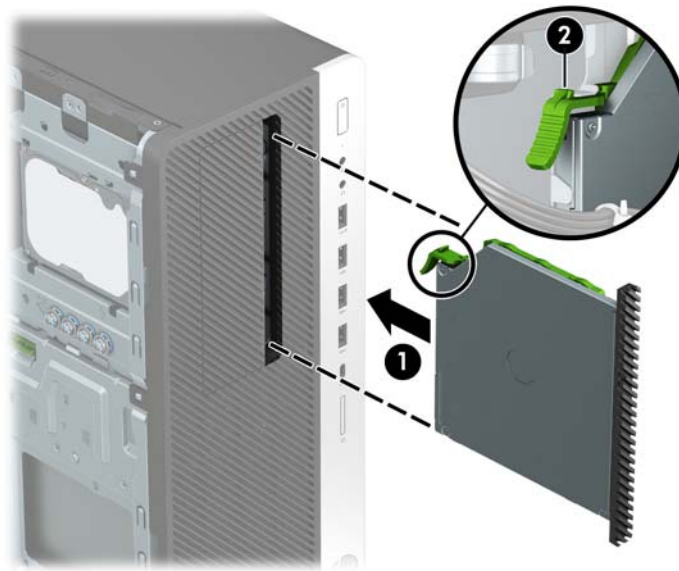
1. הסר/נתק את כל התקני האבטחה המונעים את פתיחת המחשב.
2. הסר את כל המדיה הנשלפת, כגון תקליטורים או כונני USB Flash, מהמחשב.
3. כבה את המחשב כראוי באמצעות מערכת ההפעלה, ולאחר מכן כבה את ההתקנים החיצוניים.
4. נתק את כבל המתח משקע החשמל, ונתק את ההתקנים החיצוניים.

**חשוב:** ללא קשר למצב ההפעלה, קיים תמיד מתח בלוח המערכת כל עוד המערכת מחוברת לשקע חשמל פעיל. יש לנתק את כבל המתח ממקור המתח לפני פתיחת המחשב כדי למנוע נזק לרכיבים פנימיים.

5. פרק את המכסה של המחשב.
6. אם אתה מתקין כונן תקליטורים דק בתא שסגור במכסה, עליך לפרק תחילה את הלוח הקדמי ולאחר מכן לפרק את המכסה של התא. ראה [הסרת מכסים אטומים בעמוד 9](#) לקבלת מידע נוסף.
7. יישר את הפין הקטן שעל תפס השחור עם החריר הקטן שבצד הכונן ולחץ את התפס בחוזקה לתוך הכונן.



8. החלק את כונן התקליטורים דרך הלוח הקדמי אל תוך תא הכונן (1) עד שהתפס בחלקו האחורי של הכונן יינעל במקומו (2).



9. חבר את כבל המתח (1) ואת כבל הנתונים (2) לחלק האחורי של כונן התקליטורים.



10. חבר את הקצה האחר של כבל הנתונים לאחד ממחברי SATA בצבע כחול בהיר בלוח המערכת.

**הערה:** עיין בסעיף [מחברי לוח המערכת בעמוד 11](#) לקבלת איור של מחברי הכוננים של לוח המערכת.

11. החזר את הלוח הקדמי אם הוסר.

12. החזר את המכסה של המחשב למקומו.

13. חבר מחדש את כבל המתח וכל התקן חיצוני אחר והפעל את המחשב.

14. נעל התקני אבטחה ששוחזרו כאשר המכסה הוסר.

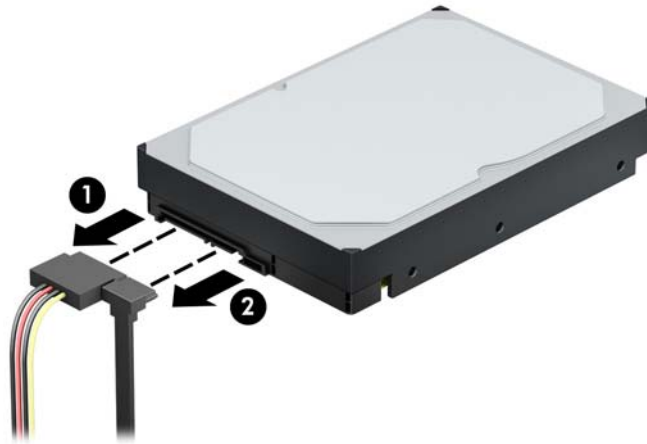
## הסרת כונן קשיח 3.5 אינץ'

**הערה:** לפני שתסיר את הכונן הקשיח הישן, ודא שגיבית את הנתונים מהכונן הקשיח הישן כך שתוכל להעביר את הנתונים לכונן הקשיח החדש.

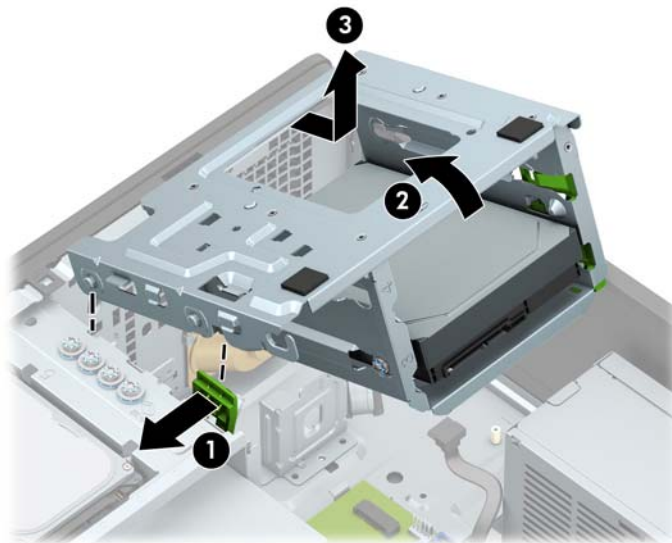
1. הסר/נתק את כל התקני האבטחה המונעים את פתיחת המחשב.
2. הסר את כל המדיה הנשלפת, כגון תקליטורים או כונני USB Flash, מהמחשב.
3. כבה את המחשב כראוי באמצעות מערכת ההפעלה, ולאחר מכן כבה את ההתקנים החיצוניים.
4. נתק את כבל המתח משקע החשמל, ונתק את ההתקנים החיצוניים.

**חשוב:** ללא קשר למצב ההפעלה, קיים תמיד מתח בלוח המערכת כל עוד המערכת מחוברת לשקע חשמל פעיל. יש לנתק את כבל המתח ממקור המתח לפני פתיחת המחשב כדי למנוע נזק לרכיבים פנימיים.

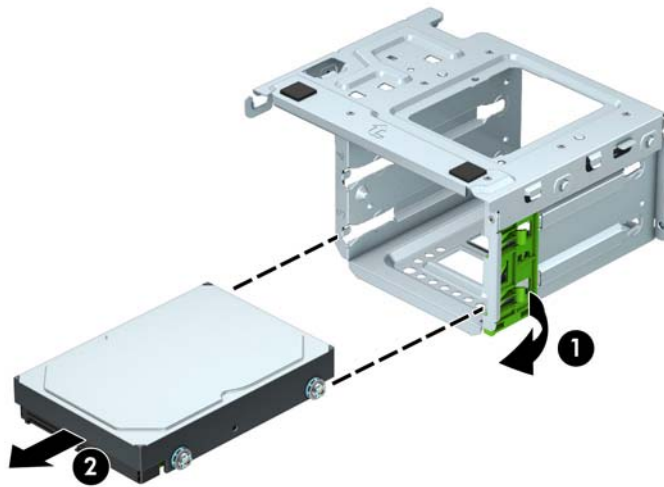
5. פרק את המכסה של המחשב.
6. נתק את כבל המתח (1) ואת כבל הנתונים (2) מחלקו האחורי של כונן הדיסק הקשיח.



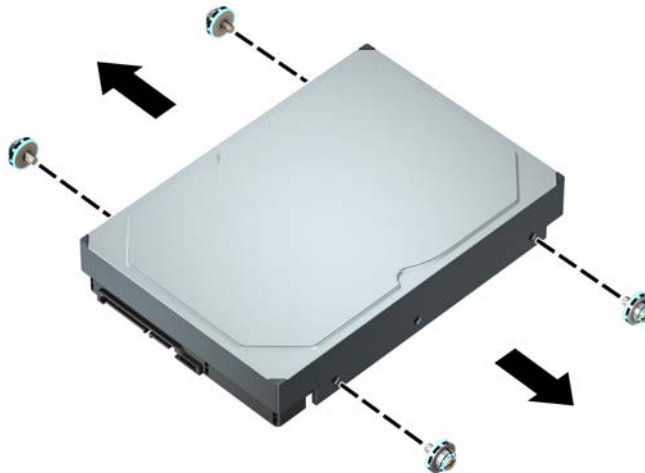
7. דחוף את המנגנון הירוק לבעילת הכונן והרחק אותו מתאי הכוננים (1), הרום את חלקו האחורי של תא הכוננים (2), החלק את תא הכונן אחורה והוצא אותו מהמארז (3).



8. הוצא את הכונן על-ידי משיכת לשונית השחרור מהכונן (1) והחלקת הכונן מחוץ לתא (2).



9. הוצא את ארבעת הברגים (שניים מכל צד) מהכונן הישן. הברגים האלה נחוצים להתקנת כונן חדש.



## התקנת כונן קשיח 3.5 אינץ'

1. הסר/נתק את כל התקני האבטחה המונעים את פתיחת המחשב.
2. הסר את כל המדיה הנשלפת, כגון תקליטורים או כונני USB Flash, מהמחשב.
3. כבה את המחשב כראוי באמצעות מערכת ההפעלה, ולאחר מכן כבה את ההתקנים החיצוניים.
4. נתק את כבל המתח משקע החשמל, ונתק את ההתקנים החיצוניים.

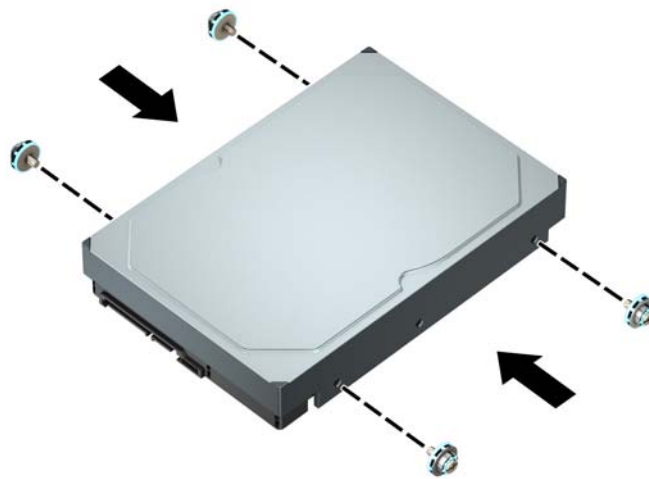
**חשוב:** ללא קשר למצב ההפעלה, קיים תמיד מתח בלוח המערכת כל עוד המערכת מחוברת לשקע חשמל פעיל. יש לנתק את כבל המתח ממקור המתח לפני פתיחת המחשב כדי למנוע נזק לרכיבים פנימיים.

5. פרק את המכסה של המחשב.
6. הברג בורגי הרכבה בשני הצדדים של כונן הדיסק. השתמש בבורגי הרכבה סטנדרטיים מסוג 6-32 בצבעים כסף וכחול.

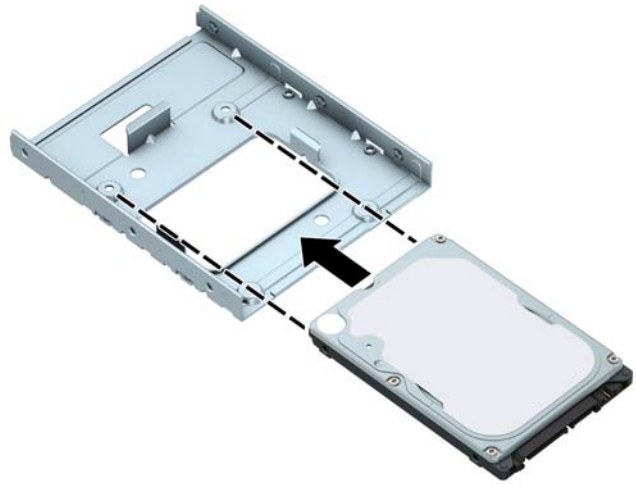
**הערה:** ארבעה בורגי הרכבה 6-32 מובילים וזרביים עבור כונני דיסק 3.5 אינץ' מותקנים על הדופן החיצונית של תא הכוננים. עיין בסעיף [הרכבה ופירוק של כוננים בעמוד 23](#) לאיור המיקום של בורגי הרכבה M3 6-32 הנוספים.

אם אתה מחליף כונן, העבר את בורגי הרכבה מהכונן הישן לכונן החדש.

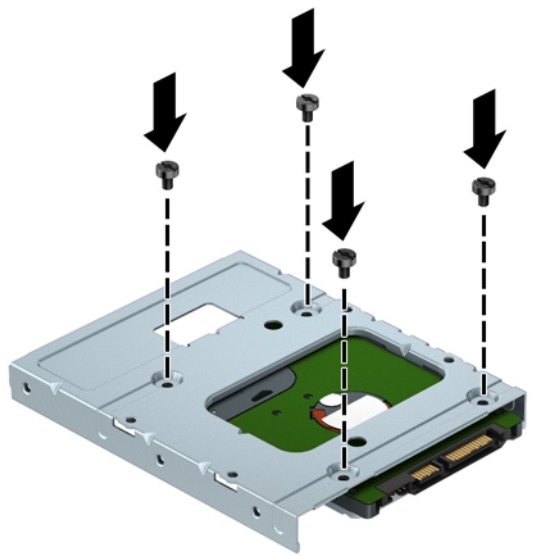
- הברג ארבעה בורגי הרכבה מסוג 6-32 בצבעים כסף וכחול (שניים בכל צד של הכונן).



- ניתן גם להתקין כונן קשיח 2.5 אינץ' בתא כונן 3.5 אינץ' באמצעות תושבת מתאם הדומה לדוגמה המוצגת להלן.
  - החלק כונן דיסק 2.5 אינץ' לתוך התושבת במתאם תא הכונן 3.5 אינץ'.

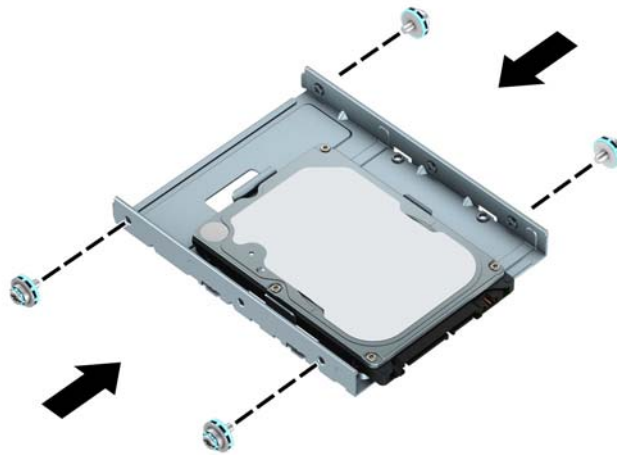


חזק את הכונן לתושבת במתאם תא הכונן בארבעה בורגי תושבת מתאם שחורים בגודל M3 שאותם תבריג בתחתית התושבת אל הכונן.

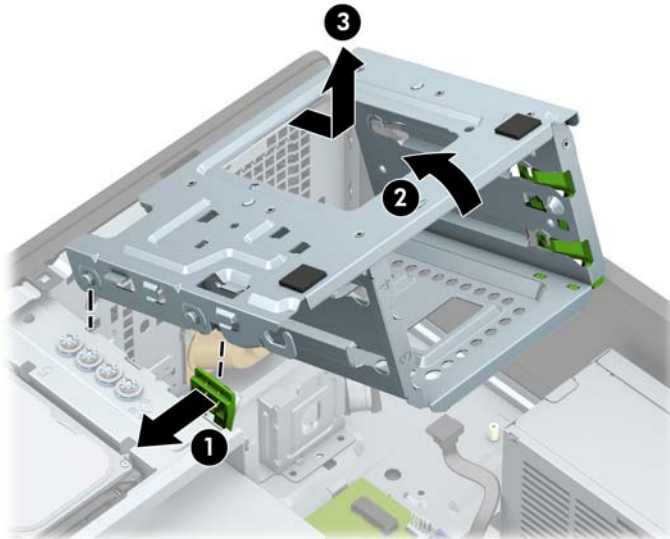




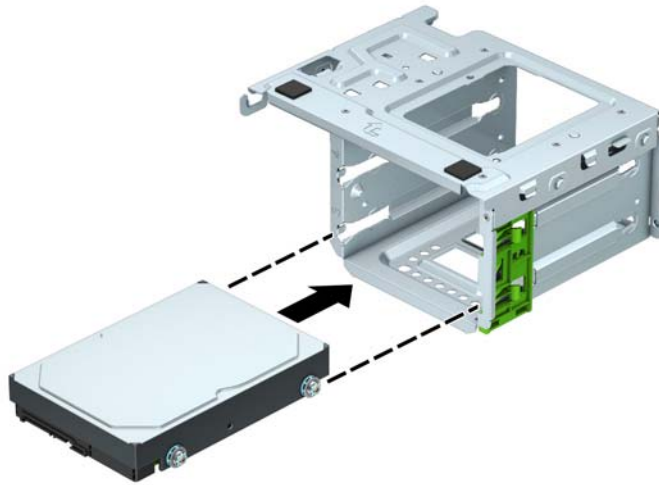
הברג ארבעה בורגי הרכבה מסוג 6-32 בצבעים כסף וכחול לתושבת המתאם (שניים בכל צד של התושבת).



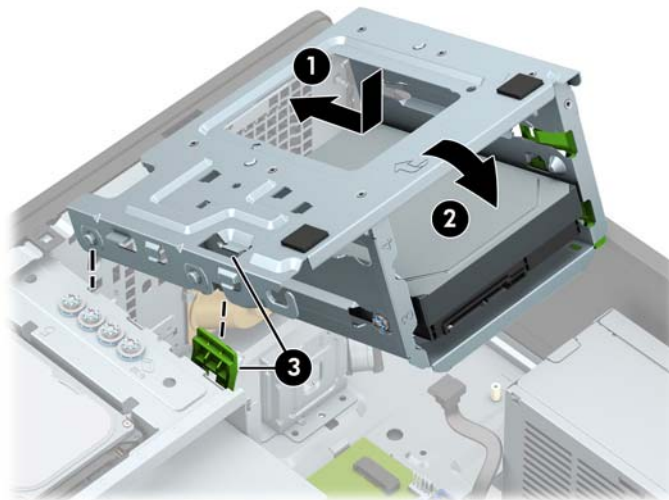
7. פרק את תא הכוננים, אם טרם פורק. דחוף את המנגנון הייזוק לנעילת הכונן והרחק אותו מתאי הכוננים (1), הרם את חלקו האחורי של תא הכוננים (2), החלק את תא הכונן אחורה והוצא אותו מהמארז (3).



8. החלק את הכונן לתא הכונן, ותוך כדי כך, בדוק כדי לוודא שבווגי ההרכבה מיושרים בדיוק עם חריצי ההרכבה, עד שהכונן ינעל בבקושה למקומו.



9. החזר את תא הכוננים למקומו. יישר את המסמרות בחלק הקדמי של התא עם החריצים במארז, לחץ על חלקו הקדמי של התא למטה לתוך השקעים, ולאחר מכן החלק התא קדימה (1). לאחר מכן לחץ על החלק האחורי של התא כלפי מטה (2) כך שהתפסים של מגנבון ייתפסו בתא הכוננים (3).



**10.** חבר את כבל המתח (1) ואת כבל הנתונים (2) לחלק האחורי של כונן הדיסק.



**11.** בעת התקנת כונן חדש, חבר את הקצה הנגדי של כבל הנתונים למחבר המתאים בלוח המערכת.

---

**הערה:** כבל הנתונים של הדיסק הקשיח הראשי חייב להיות מחובר למחבר בצבע כחול כהה המסומן SATA0 בלוח המערכת כדי למנוע בעיות בביצועי הדיסק הקשיח. אם אתה מוסיף דיסק קשיח שני, חבר אותו למחבר בצבע כחול בהיר המסומן ב-SATA.

---

**12.** החזר את המכסה של המחשב למקומו.

**13.** חבר מחדש את כבל המתח וכל התקן חיצוני אחר והפעל את המחשב.

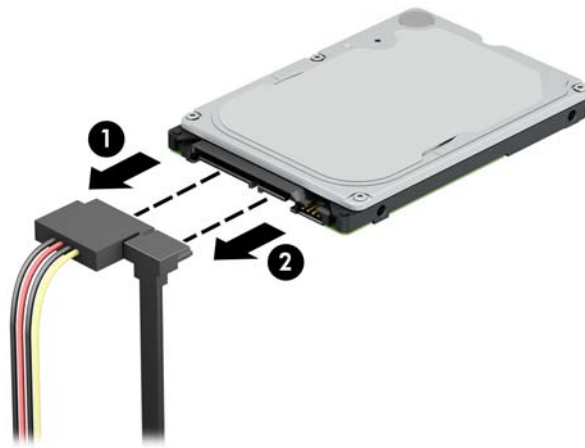
**14.** נעל התקני אבטחה ששחררו כאשר המכסה הוסר.

## הסרת כונן קשיח 2.5 אינץ'

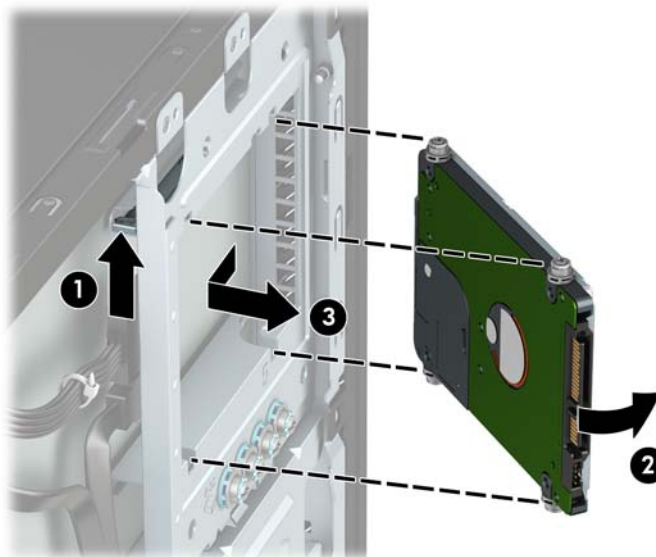
1. הסר/נתק את כל התקני האבטחה המונעים את פתיחת המחשב.
2. הסר את כל המדיה הנשלפת, כגון תקליטורים או כונני USB Flash, מהמחשב.
3. כבה את המחשב כראוי באמצעות מערכת ההפעלה, ולאחר מכן כבה את ההתקנים החיצוניים.
4. נתק את כבל המתח משקע החשמל, ונתק את ההתקנים החיצוניים.

**חשוב:** ללא קשר למצב ההפעלה, קיים תמיד מתח בלוח המערכת כל עוד המערכת מחוברת לשקע חשמל פעיל. יש לנתק את כבל המתח ממקור המתח לפני פתיחת המחשב כדי למנוע נזק לרכיבים פנימיים.

5. פרק את המכסה של המחשב.
6. נתק את כבל המתח (1) ואת כבל הנתונים (2) מחלקו האחורי של כונן הדיסק הקשיח.



7. משוך החוצה את ידית השחרור בחלק האחורי של הכונן (1) והרם את הכונן (2). החלק את החלק הקדמי של הכונן אחורה עד שיעצר ואז משוך כלפי מעלה את הכונן והוצא אותו מתא הכונן (3).



## התקנת כונן קשיח 2.5 אינץ'

1. הסר/נתק את כל התקני האבטחה המונעים את פתיחת המחשב.
2. הסר את כל המדיה הנשלפת, כגון תקליטורים או כונני USB Flash, מהמחשב.
3. כבה את המחשב כראוי באמצעות מערכת ההפעלה, ולאחר מכן כבה את ההתקנים החיצוניים.
4. נתק את כבל המתח משקע החשמל, ונתק את ההתקנים החיצוניים.

---

**חשוב:** ללא קשר למצב ההפעלה, קיים תמיד מתח בלוח המערכת כל עוד המערכת מחוברת לשקע חשמל פעיל. יש לנתק את כבל המתח ממקור המתח לפני פתיחת המחשב כדי למנוע נזק לרכיבים פנימיים.

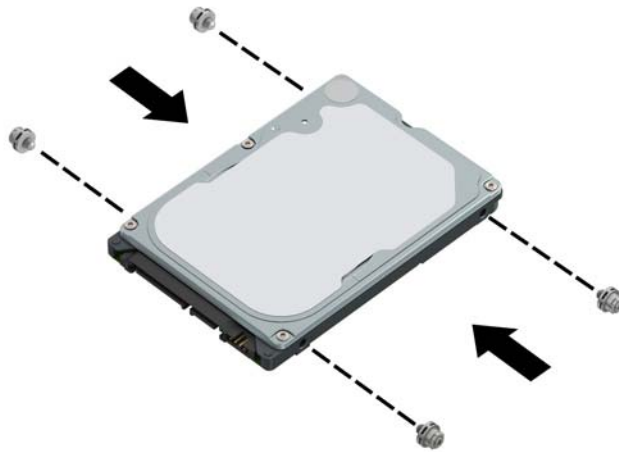
---

5. פרק את המכסה של המחשב.
6. התקן ארבעה בורגי הרכבה M3 בצבע שחור וכחול (שניים בכל צד של הכונן).

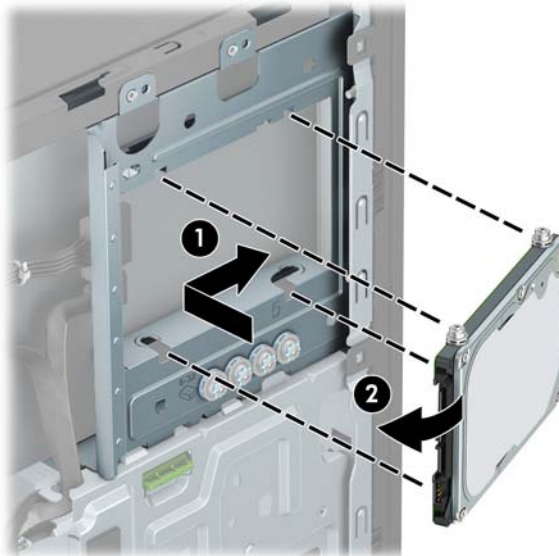
---

**הערה:** ניתן לרכוש בורגי הרכבה מטריים M3 מ-HP. בעת החלפת כונן, השתמש בארבעת בורגי ההרכבה של הכונן הישן להרכבת הכונן החדש.

---



7. יישר את בורגי ההרכבה הקדמיים של הכונן עם החריצים דמויי J שבשני הצדדים של תא הכונן. לחץ על חלקו הקדמי של הכונן לתוך תא הכונן, ולאחר מכן החלק הכונן קדימה (1). לאחר מכן לחץ על החלק האחורי של הכונן כלפי מטה לתוך תא הכונן (2) כך שהכונן יהודק במקומו.



8. חבר את כבל המתח (1) ואת כבל הנתונים (2) לחלק האחורי של כונן הדיסק.

**הערה:** אם כונן דיסק 2.5 אינץ' הוא הכונן הראשי, חבר את כבל הנתונים למחבר SATA כחול כהה המסומן ב-SATA0 בלוח המערכת. אם הכונן המורכב הוא כונן משני, חבר את כבל הנתונים לאחד ממחברי SATA בצבע כחול בהיר בלוח המערכת.



9. החזרו את המכסה של המחשב למקומו.  
 10. חבר מחדש את כבל המתח וכל התקן חיצוני אחר והפעל את המחשב.  
 11. נעל התקני אבטחה ששחררו כאשר המכסה הוסר.

## פרוק והתקנה של כרטיס אחסון שבבי M.2 SSD

**הערה:** המחשב תומך בכרטיסי אחסון שבבי M.2 דגמים 2230 ו-2280.

1. הסר/נתק את כל התקני האבטחה המונעים את פתיחת המחשב.
2. הסר את כל המדיה הנשלפת, כגון תקליטורים או כונני USB Flash, מהמחשב.

3. כבה את המחשב כראוי באמצעות מערכת ההפעלה, ולאחר מכן כבה את ההתקנים החיצוניים.

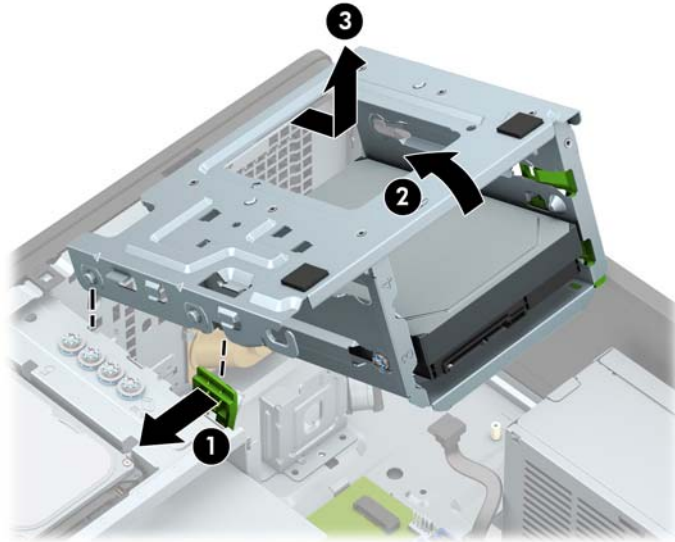
4. נתק את כבל המתח משקע החשמל, ונתק את ההתקנים החיצוניים.

**חשוב:** ללא קשר למצב ההפעלה, קיים תמיד מתח בלוח המערכת כל עוד המערכת מחוברת לשקע חשמל פעיל. יש לנתק את כבל המתח ממקור המתח לפני פתיחת המחשב כדי למנוע נזק לרכיבים פנימיים.

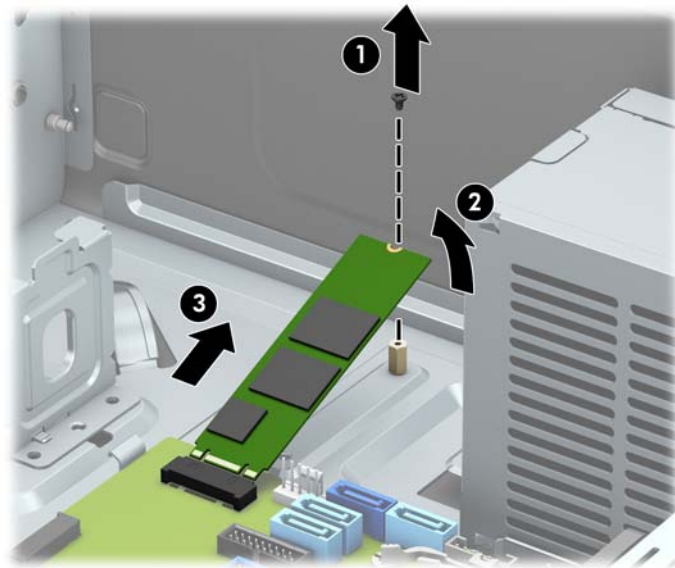
5. פרק את המכסה של המחשב.

6. נתק את כבלי המתח והבתונים מהחלק האחורי של כל הכוננים בתא כונני 3.5 אינץ'.

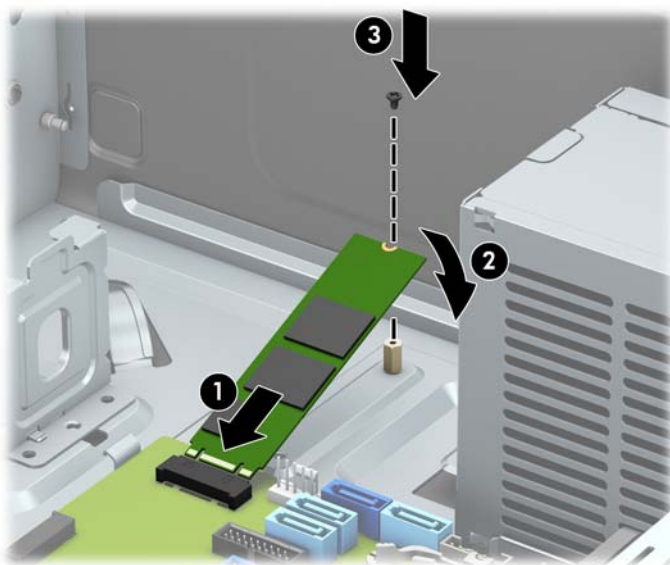
7. לפירוק תא כונן 3.5 אינץ' דחוף את המנגנון הירוק לבעילת הכונן והרוק אותו מתאי הכוננים (1), הרם את חלקו האחורי של תא הכוננים (2), החלק את תא הכונן אחורה והוצא אותו מהמארז (3).



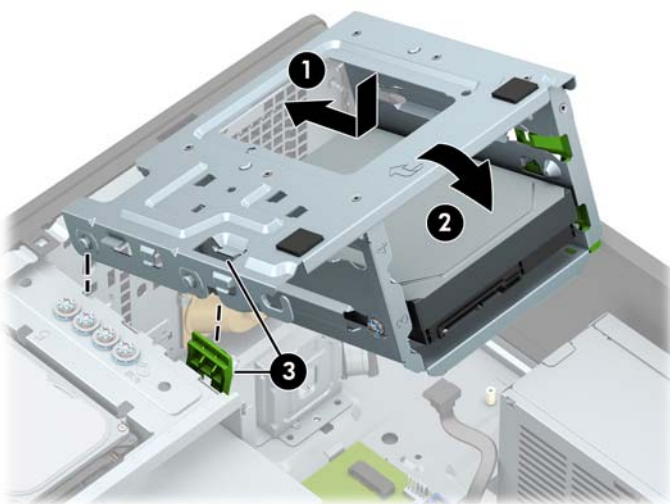
8. כדי לפרק כרטיס אחסון שבבי M.2 SSD, הוצא את הבורג שמהדק את הכרטיס (1), הרם את קצה הכרטיס (2) והחלק אותו החוצה מהמחבר שלו בלוח המערכת (3).



9. כדי להתקין כרטיס אחסון שבבי M.2 SSD, החזק את הכרטיס בזווית של 30° בקירוב והחלק את הפינים של הכרטיס לתוך המחבר בלוח המערכת (1). לחץ את הקצה השני של הכרטיס כלפי מטה (2), והדק את הכרטיס באמצעות הבורג (3).



10. חזרו את תא הכוננים למקומו. יישר את המסמרות בחלק הקדמי של התא עם החריצים במארז, לחץ על חלקו הקדמי של התא למטה לתוך השקעים, ולאחר מכן החלק התא קדימה (1). לאחר מכן לחץ על החלק האחורי של התא כלפי מטה (2) כך שהתפסים של מנגנון ייתפסו בתא הכוננים (3).



11. חבר את כבלי המתח והנתונים לחלק האחורי של כל הכוננים בתא הכוננים.

12. חזרו את המכסה של המחשב למקומו.

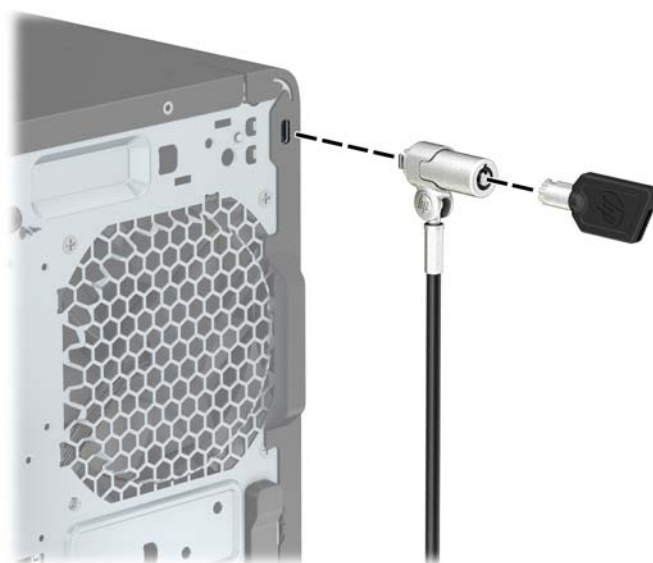
13. חבר מחדש את כבל המתח וכל התקן חיצוני אחר והפעל את המחשב.

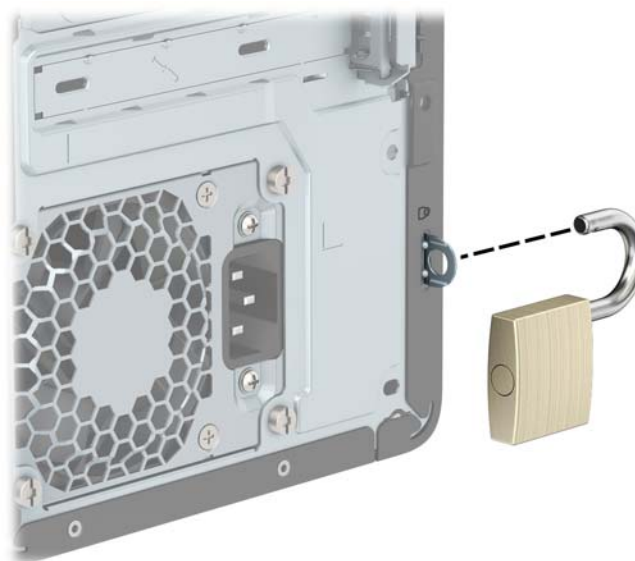
14. בעל התקני אבטחה ששחררו כאשר המכסה הוסר.

## התקנת מנעול אבטחה

ניתן להשתמש במנעולי האבטחה המתוארים להלן ובעמודים הבאים כדי לאבטח את המחשב.



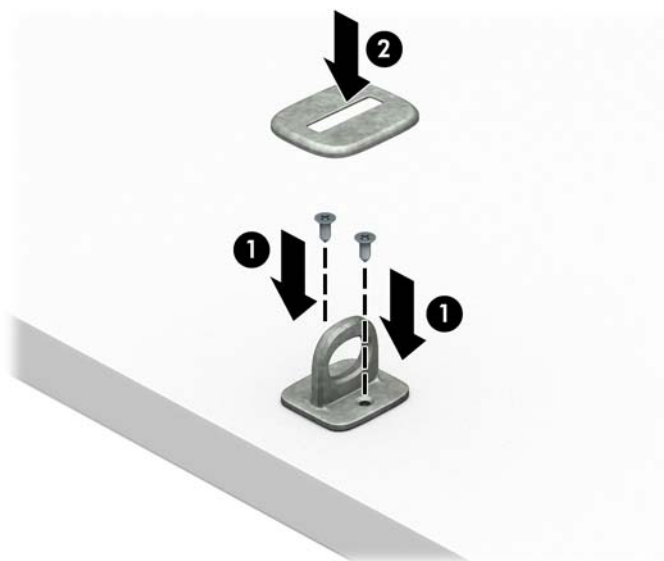




### מנעול אבטחה V2 למחשב עסקי של HP

מנעול אבטחת מחשב אישי V2 תוצרת HP מתוכנן לאבטח את כל ההתקנים בתחנת העבודה.

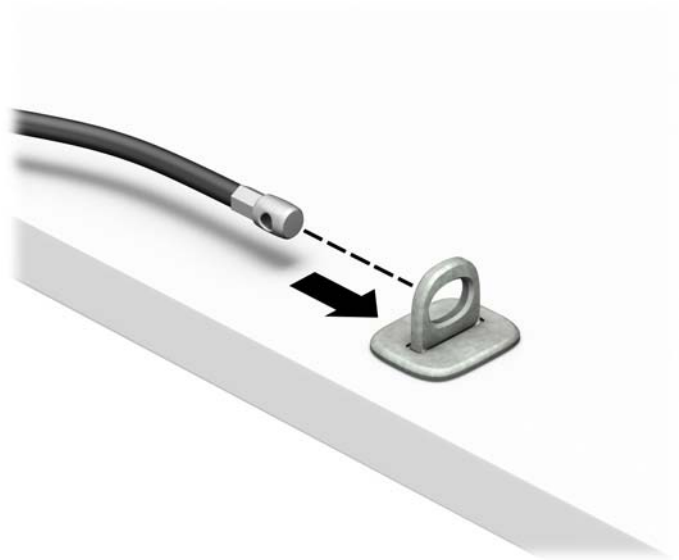
1. חבר את המהדק של כבל האבטחה לשולחן העבודה בבורגים מתאימים (הבורגים לא נכללים) (1), והצמד בלחיצה את המכסה לבסיס המהדק של הכבל (2).



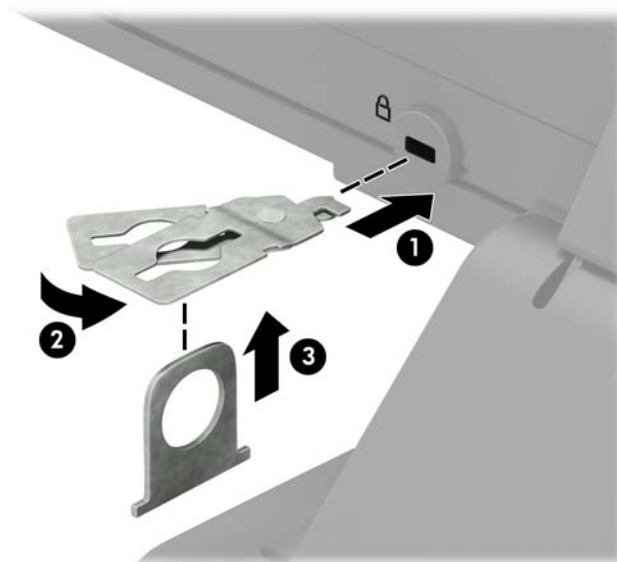
2. כוון את כבל האבטחה מסביב לחפץ יציב כלשהו.



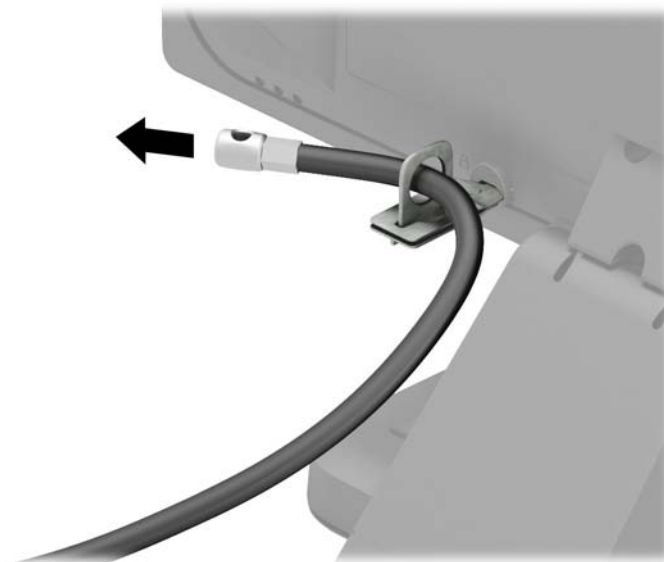
3. השחל את כבל האבטחה ללולאה של מהדק הכבל.



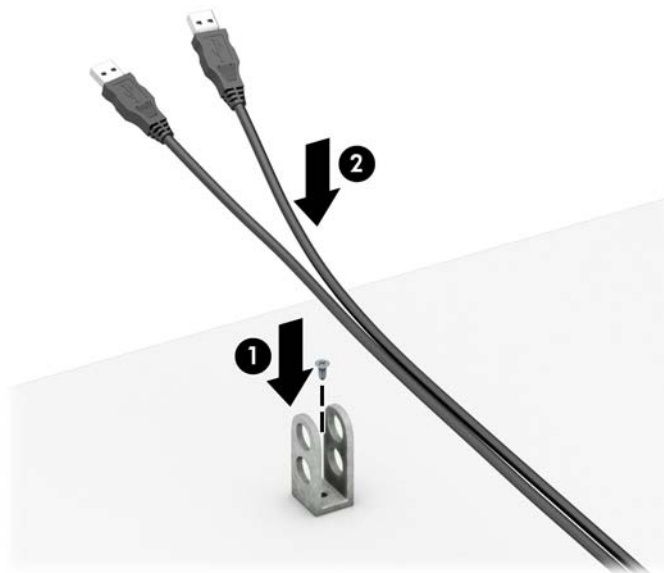
4. הפרד במשיכה את שתי זרועות המספריים זו מזו והכנס את מנעול האבטחה לחריץ בחלק האחורי של הצג (1), סגור את הזרועות של המספריים כדי לאבטח את המנעול במקומו (2), ואז הכנס את הלולאה של כבל האבטחה דרך מרכז המנעול של הצג (3).



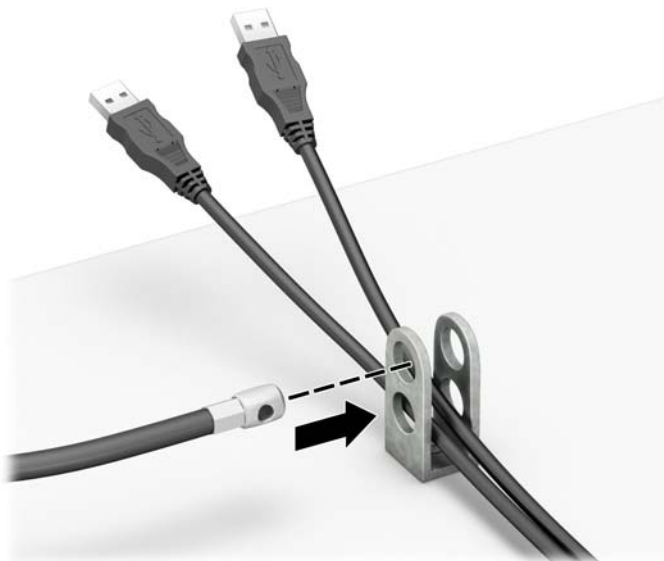
5. השחל את כבל האבטחה ללולאה של מנעול האבטחה שהותקן על הצג.



6. חבר את המהדק של כבלי האביזרים לשולחן העבודה ברגים מתאימים (הברגים לא נכללים) (1), והנח את הכבלים של האביזרים על בסיס המהדק (2)



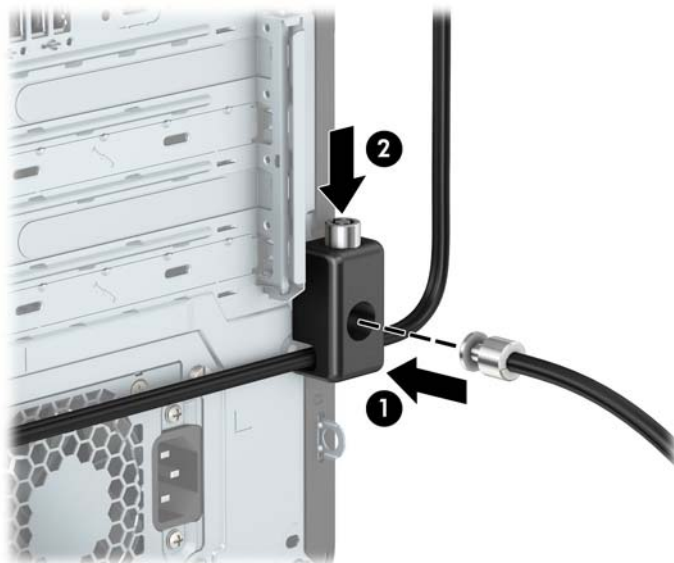
7. השחל את כבל האבטחה לחורים המתאימים של מהדק כבלי האביזרים.



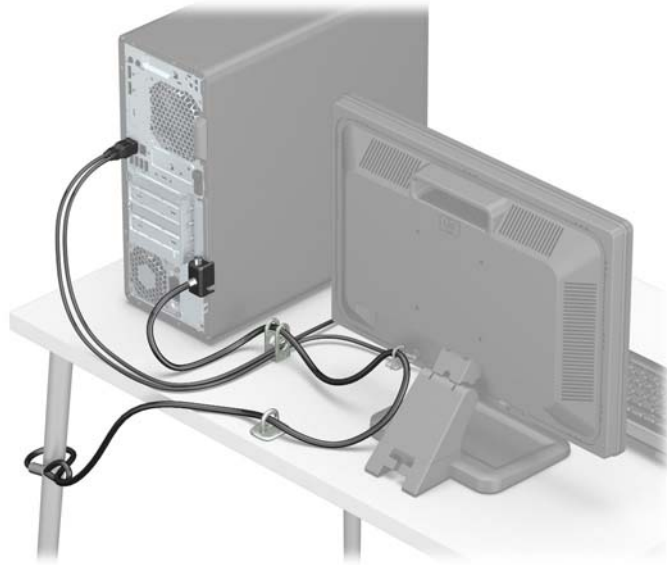
8. הברג את המנעול למארז באמצעות הבורג המצורף.



9. הכנס את הקצה עם התקע של כבל האבטחה למנעול (1) ולחץ את הלחצן פנימה (2) כדי לסגור את המנעול. השתמש במפתח המצורף כדי לפתוח את המנעול.



10. עם השלמת כל השלבים, יאובטחו כל ההתקנים בתחנת העבודה.



## אבטחת הלוח הקדמי

ניתן לאבטח את הלוח הקדמי במקומו באמצעי ביטחון שמספקת HP. להבוגת בווג הביטחון:

1. הסר/נתק את כל התקני האבטחה המונעים את פתיחת המחשב.
2. הסר את כל המדיה הנשלפת, כגון תקליטורים או כונני USB Flash, מהמחשב.
3. כבה את המחשב כראוי באמצעות מערכת ההפעלה, ולאחר מכן כבה את ההתקנים החיצוניים.
4. נתק את כבל המתח משקע החשמל, ונתק את ההתקנים החיצוניים.

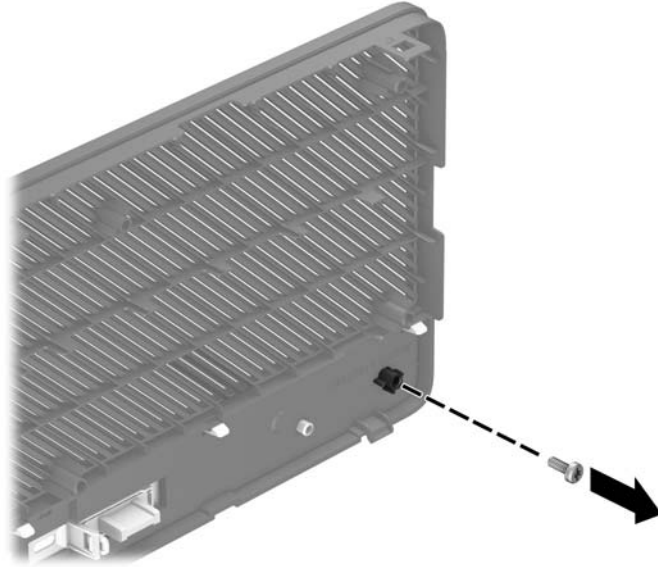
---

**חשוב:** ללא קשר למצב ההפעלה, קיים תמיד מתח בלוח המערכת כל עוד המערכת מחוברת לשקע חשמל פעיל. יש לנתק את כבל המתח ממקור המתח לפני פתיחת המחשב כדי למנוע נזק לרכיבים פנימיים.

---

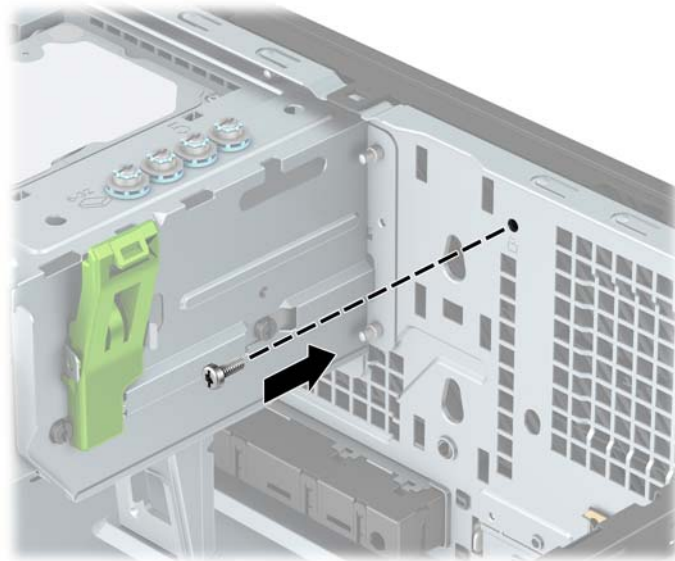
5. הסר את המכסה ואת הלוח הקדמי של המחשב.

6. הוצא את בורג האבטחה הכסוף 6-32 שממוקם בחלק הפנימי של הלוח הקדמי.



7. החזר את הלוח הקדמי למקומו.

8. הברג את בורג האבטחה דרך החלק הקדמי הפנימי של המארז לתוך הלוח הקדמי כדי לאבטח את הלוח הקדמי במקומו.



9. החזר את המכסה של המחשב למקומו.

10. חבר מחדש את כבל המתח וכל התקן חיצוני אחר והפעל את המחשב.

11. בעל התקני אבטחה ששוחזרו כאשר המכסה הוסר.



# א החלפת סוללה

הסוללה המצורפת למחשב מספקת מתח לשעון הפנימי של המחשב. בעת החלפת סוללה, השתמש בסוללה שוות ערך לסוללה המקורית שסופקה יחד עם המחשב. המחשב מצויד בסוללת מטבע מסוג ליתיום 3 וולט.

**אזהרה!** במחשב זה מותקנת סוללה פנימית מסוג ליתיום דו-תחמוצת המנגן. קיימת סכנת שריפה וכוויות עקב טיפול לא נאות בסוללה. להפחתת הסיכון לפציעה אישית:

אין לנסות לטעון את הסוללה מחדש.

אין לחשוף את הסוללה לטמפרטורות הגבוהות מ-60°C (140°F).

אין לפרק, למעוך או לנקב את הסוללה, אין לקצר בין מגעים חיצוניים של הסוללה ואין להשליך אותה לאש או למים.

החלף את הסוללה רק בסוללה חלופית של HP המיועדת לשימוש במוצר זה.

**חשוב:** לפני החלפת סוללה, הקפד לגבות את הגדרות CMOS של המחשב. בעת הסרה או החלפה של הסוללה, יימחקו הגדרות CMOS מהמחשב.

חשמל סטטי יכול לגרום לנזק לרכיבים החשמליים של המחשב או של ציוד אופציונלי. לפני ביצוע ההליכים הבאים, הקפד לפרוק מגופך חשמל סטטי על-ידי נגיעה בחפץ מתכתי מוארק כלשהו.

**הערה:** ניתן להאריך את חיי סוללת ליתיום על-ידי חיבור המחשב לשקע חשמל. הסוללה מתפקדת רק כאשר המחשב אינו מחובר למקור מתח חשמל.

חברת HP מעודדת את לקוחותיה למחזר ציוד אלקטרוני משומש, מחסניות הדפסה מקוריות של HP וכן סוללות בטענות. לקבלת מידע נוסף על תכניות המיחזור, בקר בכתובת <http://www.hp.com/recycle>.

1. הסר/נתק את כל התקני האבטחה המונעים את פתיחת המחשב.

2. הסר את כל המדיה הנשלפת, כגון תקליטורים או כונני USB Flash, מהמחשב.

3. כבה את המחשב כראוי באמצעות מערכת ההפעלה, ולאחר מכן כבה את ההתקנים החיצוניים.

4. נתק את כבל המתח משקע החשמל, ונתק את ההתקנים החיצוניים.

**חשוב:** ללא קשר למצב ההפעלה, קיים תמיד מתח בלוח המערכת כל עוד המערכת מחוברת לשקע חשמל פעיל. יש לנתק את כבל המתח ממקור המתח לפני פתיחת המחשב כדי למנוע נזק לרכיבים פנימיים.

5. פרק את המכסה של המחשב.

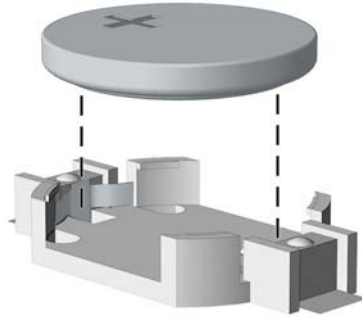
6. אתר את הסוללה ואת תא הסוללה בלוח המערכת.

**הערה:** בדגמי מחשב מסוימים, ייתכן שיהיה צורך להסיר רכיב פנימי כדי לגשת לסוללה.

7. בהתאם לסוג תא הסוללה שבלוח המערכת, פעל בהתאם להוראות הבאות להחלפת הסוללה.

## סוג 1

א. הרום את הסוללה והוצא אותה מתא הסוללה.

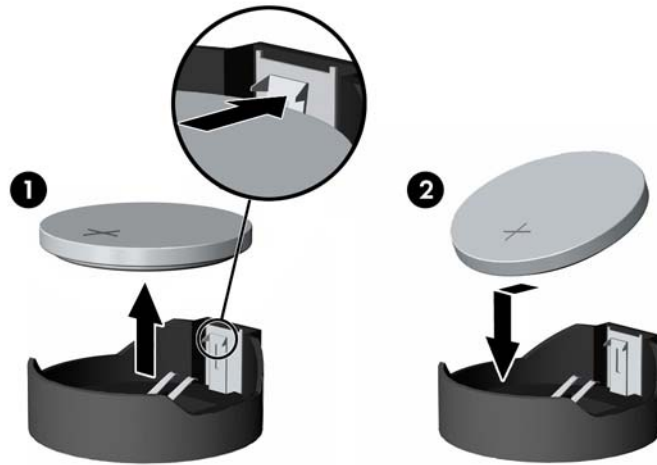


**ב.** החלק את הסוללה החלופית למקומה, כשצדה החיובי פונה כלפי מעלה. תא הסוללה מהדק אוטומטית את הסוללה למקומה.

**סוג 2**

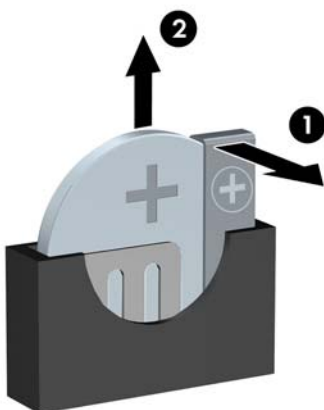
**א.** כדי לשחרר את הסוללה מהתא, לחץ על תפס המתכת הבולט מעבר לקצה הסוללה. כשהסוללה תתרום, הוצא אותה החוצה (1).

**ב.** כדי להכניס סוללה חדשה, החלק קצה אחד של הסוללה החלופית מתחת לדופן התא, כשצדה החיובי של הסוללה פונה כלפי מעלה. דחוף את הקצה השני כלפי מטה, עד שהתפס ייסגר על-גבי הקצה השני של הסוללה (2).




**סוג 3**

**א.** משוך לאחור את התפס (1) שמחזיק את הסוללה במקומה, והוצא את הסוללה מהתא (2).



**ב.** הכנס סוללה חדשה והחזר את התפס למקומו.

---

**הערה:** לאחר החלפת הסוללה, בצע את השלבים הבאים להשלמת התהליך. 

- .8** החזר את המכסה של המחשב למקומו.
- .9** חבר מחדש את כבל המתח וכל התקן חיצוני אחר והפעל את המחשב.
- .10** הגדר מחדש את התאריך והשעה, את הסיסמאות ואת כל הגדרות המחשב המיוחדות באמצעות Computer Setup (הגדרות המחשב).
- .11** נעל התקני אבטחה ששוחזרו כאשר המכסה של המחשב הוסר.

# ב פריקת חשמל סטטי

פריקה של חשמל סטטי מאצבע או ממוליך אחר עלולה לגרום נזק ללוחות המערכת או להתקנים אחרים הרגישים לחשמל סטטי. נזק מסוג זה עלול לקצר את אורך חיי ההתקן.

## מניעת נזק כתוצאה מחשמל סטטי


כדי למנוע נזק מחשמל אלקטרוסטטי, הקפד על אמצעי הזהירות הבאים:

- הימנע מנגיעה במוצרים על-ידי העברה ואחסון של המוצרים באריזות נגד חשמל סטטי.
- שמור רכיבים הרגישים לחשמל סטטי באריזות מתאימות עד להעברתם לתחנות עבודה בטולות חשמל סטטי.
- הנח את הרכיבים על-גבי משטח מוארק לפני הוצאתם מהאריזה.
- הימנע מנגיעה בפינים, במוליכים או במעגלים חשמליים.
- הקפד תמיד על הארקה עצמית נאותה בעת נגיעה ברכיבים הרגישים לחשמל סטטי.

## שיטות הארקה

קיימות מספר שיטות לביצוע הארקה. השתמש באחת או יותר מהשיטות שלהלן בעת טיפול ברכיבים הרגישים לחשמל סטטי, או בעת התקנה של רכיבים אלה:

- השתמש ברצועת יד המחוברת באמצעות רצועת הארקה לתחנת עבודה מוארקת או למארז המחשב. רצועות יד הן רצועות גמישות בעלות התנגדות של  $1 \text{ megohm} \pm 10$  אחוז לפחות בתוך כבלי הארקה. כדי לספק הארקה נאותה, הדק את הרצועה למפרק היד.
  - השתמש ברצועות עקב, ברצועות אצבע או ברצועות מגף בתחנות עבודה בעמידה. חבוש את הרצועות על שתי הרגליים בעת עמידה על רצפה בעלת מוליכות או על-גבי שטיחים בעלי תכונת פיזור.
  - השתמש בכלי עבודה בעלי מוליכות חשמלית.
  - השתמש בערכת שירות ניידת המצוידת במשטח עבודה מתקפל עם תכונות של פיזור חשמל סטטי.
- אם אין ברשותך ציוד כמתואר לעיל המאפשר לבצע חיבור הארקה נכון, פנה למשווק, מפיץ או ספק שירות מורשה של HP.

**הערה:** לקבלת מידע נוסף אודות חשמל סטטי, פנה למשווק, מפיץ או ספק שירות מורשה של HP. 

# ג הנחיות לתפעול המחשב, טיפול שגרותי והכנה למשלוח

## הנחיות לתפעול המחשב וטיפול שגרותי

פעל בהתאם להנחיות אלה כדי להתקיין ולטפל כראוי במחשב ובצג:

- הרחק את המחשב מתנאי לחות חריגים, מאור שמש ישיר, וממצבי חום וקור קיצוניים.
- הפעל את המחשב כשהוא מונח על משטח יציב וישר. השאר מרווח של כ-10 ס"מ בכל צדדי המחשב הכוללים פתחי אוורור ומעל לצג, כדי לאפשר זרימה חופשית של אוויר.
- אל תגביל את זרימת האוויר במחשב על-ידי חסימת פתחי האוורור שלו. אל תציב את המקלדת כשוגליה מקופלות, ישירות מול החזית של היחידה השולחנית שכן הצבה כזו עלולה לחסום את זרימת האוויר.
- לעולם אל תפעיל את המחשב כאשר המכסה שלו או מכסים של חריצי הרחבה פתוחים.
- אל תניח מחשב על מחשב ואל תניח מחשבים קרובים מדי זה לזה, כך שיהיו חשופים לזרמי האוויר החמים של המחשבים הסמוכים.
- אם יש להפעיל את המחשב במארז נפרד, על המארז לכלול פתחי אוורור, ואותן הנחיות תפעול המפורטות לעיל עדיין חלות.
- הרחק נודלים מהמחשב ומהמקלדת.
- לעולם אל תחסום את פתחי האוורור של הצג באמצעות חומרים כלשהם.
- התקן או הפעל את פונקציות ביהול צריכת החשמל של מערכת ההפעלה או של תוכנה אחרת, כולל מצבי שינה.
- כבה את המחשב לפני ביצוע אחת מהפעולות הבאות:
  - נגב את החלק החיצוני של המחשב בעזרת מטלית רכה ולחה, בהתאם לצורך. שימוש בחומרי ניקוי עלול להזיק לצבע או לגימור של המחשב.
  - נקה מעת לעת את פתחי האוורור בכל הצדדים של המחשב. סיבים, אבק וגופים זרים אחרים עלולים לחסום את פתחי האוורור ולהגביל את זרימת האוויר.

# אמצעי זהירות לכוון תקליטורים

הקפד על מילוי ההנחיות הבאות לתפעול כוון תקליטורים או ניקוי.

## תפעול

- הימנע מהזזת הכוון בזמן פעולתו. הזזת הכוון עלולה לשבש את קריאת הנתונים.
- הימנע מחשיפת הכוון לשינויי טמפרטורות פתאומיים. שינויים אלה עלולים לגרום לעיבוי בתוך היחידה. אם הטמפרטורה משתנה באופן קיצוני כשהכוון מופעל, המתן שעה אחת לפחות לפני ניתוק המתח. אם תפעיל את היחידה מיד, ייתכנו בעיות במהלך הקריאה.
- הימנע מהנחת הכוון במקום שבו צפויים לחות גבוהה, טמפרטורות קיצוניות, רעידות מכניות או אור שמש ישיר.

## ניקוי

- נקה את הלוח ואת הבקרים בעזרת מטלית בד רכה ויבשה או במטלית ספוגה קלות בתמיסת ניקוי עדינה. לעולם אל תרסס חומרי ניקוי ישירות על המחשב.
- הימנע משימוש בחומרים ממיסים כלשהם, כגון אלכוהול או בנזן, העשויים להזיק לגימור.

## בטיחות

אם נפל חפץ כלשהו על הכוון או נשפך לתוכו נוזל, נתק מיד את המחשב ממקור המתח והעבר את היחידה לבדיקה אצל ספק שירות מורשה של HP.

## הכנה למשלוח

פעל בהתאם להמלצות הבאות בעת הכנת המחשב למשלוח:

1. גבה את הקבצים מהדיסק הקשיח בהתקן אחסון חיצוני. בדוק כדי לוודא כי אמצעי הגיבוי אינו חשוף לשדות חשמליים או מגנטיים באחסון או במשלוח.

---

**הערה:** הכוון הקשיח נבעל באופן אוטומטי עם כיבוי המחשב.

2. הוצא ואחסן את כל המדיה הנשלפת.
3. כבה את המחשב ואת ההתקנים החיצוניים.
4. נתק את כבל המתח משקע החשמל, ואז נתק את הכבל מהמחשב.
5. נתק את רכיבי המערכת ואת ההתקנים החיצוניים ממקור המתח ולאחר מכן מהמחשב.

---

**הערה:** לפני משלוח המחשב, ודא שכל הלוחות ממוקמים היטב במקומם.

6. ארוז את רכיבי המערכת ואת ההתקנים החיצוניים בקופסאות אריזה מקוריות או באריזות דומות, הכוללות חומר אריזה בכמות מספקת כדי להגן על היחידות הארוזות.

HP מתכננת, מייצרת ומשווקת מוצרים ושירותים שניתנים לשימוש על-ידי כולם, כולל אנשים עם מוגבלויות, באופן עצמאי או בעזרת אמצעי סיוע.

## טכנולוגיות סיוע נתמכות

מוצרי HP תומכים במגוון רחב של טכנולוגיות סיוע למערכות הפעלה וניתן להגדיר אותם לעבודה יחד עם טכנולוגיות סיוע נוספות. השתמש בכלי Search (חיפוש) שבהתקן כדי למצוא פרטים נוספים על אפשרויות הסיוע.

**הערה:** לפרטים נוספים על מוצר טכנולוגיית סיוע מסוים, פנה לתמיכה של המוצר.

## יצירת קשר עם התמיכה

אנו מעוניינים לשפר בעקביות את הנגישות עבור כל המוצרים שלנו ומקבלים בברכה משוב מלקוחותינו. אם יש בעיה במוצר, או אם ברצונך לספר לנו כיצד נעזרת ביכולות הנגישות, אנא פנה אלינו בטלפון 259-5707 (888), בימים ב' עד ו', בין השעות 06:00 עד 21:00 (שעון ההרים). אדם חרש או מי שסובל מליקויי שמיעה ומשתמש בציווד TRS/VRS/WebCapTel, מוזמנים לפנות אלינו לקבלת תמיכה טכנית או בשאלות בנושאי נגישות בטלפון 656-7058 (877), בימים ב' עד ו', בין השעות 06:00 עד 21:00 (שעון ההרים).

**הערה:** התמיכה תינתן בשפה האנגלית בלבד.

	<b>א</b>		<b>ה</b>		<b>א</b>
	אבטחה		חשמל סטטי, מניעת נזק		לוח קדמי
	49		54		49
	לוח קדמי				מנעול אבטחה למחשב עסקי של HP
	44				44
	מנעול כבל		<b>כ</b>		מנעול כבל
	43		כוננים		43
	מנעול תלוי		התקנה		44
	44		חיבורי כבלים		מנעול תלוי
	מסנן אבק		23		44
	10		מיקומים		
			21		
	<b>ב</b>		כונן קשיח (2.5 אינץ')		<b>ה</b>
	בגישות		38		החלפת סוללה
	57		הסרה		51
			התקנה		הכנה למשלוח
	<b>ר</b>		39		56
	רכיבי הלוח האחורי		כונן קשיח (3.5 אינץ')		הנחיות התקנה
	3		31		5
	רכיבי הלוח הקדמי		הסרה		הנחיות לאוורור
	2		33		55
			התקנה		הנחיות לתפעול המחשב
			כונן תקליטורים		הסרה
			56		המכסה של המחשב
			אמצעי זהירות		6
			66		כונן קשיח 2.5 אינץ'
			ניקוי		38
			כונן תקליטורים (5.25 אינץ')		כונן קשיח 3.5 אינץ'
			24		31
			הסרה		כונן תקליטורים 5.25 אינץ'
			25		24
			התקנה		כונן תקליטורים דק
			כונן תקליטורים (דק)		28
			28		כרטיס הרחבה
			הסרה		16
			התקנה		כרטיס שבבי M.2 SSD
			כרטיס הרחבה		40
			16		לוח קדמי
			הסרה		8
			התקנה		מכסה
			כרטיס שבבי M.2 SSD		9
			40		מסנן אבק
			הסרה		10
			התקנה		סוללה
			40		התקנה
			התקנה		המכסה של המחשב
					7
			<b>ל</b>		זיכרון
			לוח קדמי		13
			אבטחה		כבלים של הכונן
			8		23
			הסרה		כונן קשיח 2.5 אינץ'
			הסרת מכסה		39
			10		כונן קשיח 3.5 אינץ'
			התקנה מחדש		33
					כונן תקליטורים 5.25 אינץ'
					25
					כונן תקליטורים דק
					29
					כרטיס הרחבה
					16
					כרטיס שבבי M.2 SSD
					40
					לוח קדמי
					10
					מסנן אבק
					10
					סוללה
					51
			<b>מ</b>		<b>ז</b>
			מחברי לוח המערכת		זיכרון
			11		אכלוס שקע זיכרון
			מיקום המספר הסידורי		13
			4		התקנה
			מיקום מספר זיהוי המוצר		13
			4		
			מכסה		
			הסרה		
			6		
			התקנה מחדש		
			7		