



Guía de hardware

HP EliteDesk 800/880 G3 TWR Business PC

© Copyright 2016 HP Development Company, L.P.

Windows es una marca comercial o una marca comercial registrada de Microsoft Corporation en los Estados Unidos y/o en otros países.

La información incluida en el presente documento podrá sufrir cambios sin previo aviso. Las únicas garantías de los productos y servicios de HP están estipuladas en las declaraciones expresas de garantía que acompañan a dichos productos y servicios. La información contenida en este documento no se debe interpretar como una garantía adicional. HP no se responsabilizará por errores técnicos o de edición ni por omisiones contenidas en el presente documento.

Primera edición: noviembre de 2016

Número de referencia del documento: 913315-E51

Aviso del producto

Esta guía describe las funciones comunes a la mayoría de los modelos. Es posible que algunos recursos no estén disponibles en su equipo.

Términos y condiciones del software

Al instalar, copiar, descargar o utilizar de cualquier otro modo cualquier producto de software preinstalado en este equipo, usted acepta los términos del Contrato de licencia de usuario final (CLUF) de HP. Si no acepta estos términos de licencia, su único recurso es devolver el producto completo no utilizado (hardware y software) en un plazo de 14 días para obtener un reembolso integral sujeto a la política de reembolsos de su vendedor.

Si necesita más información o quiere solicitar un reembolso completo del precio del equipo, contacte con su vendedor.

Acerca de esta publicación

Esta guía ofrece información básica para actualizar el equipo para empresas HP EliteDesk.






-  **¡ADVERTENCIA!** Indica una situación peligrosa que, si no se evita, **podría** causar la muerte o lesiones graves.
 -  **PRECAUCIÓN:** Indica una situación peligrosa que, si no se evita, **podría** causar lesiones entre moderadas y leves.
 -  **¡IMPORTANTE!** Indica la información considera importante pero no relacionada con peligros (por ejemplo, mensajes relacionados con daños materiales). Un aviso alerta al usuario de que si no se sigue un procedimiento exactamente como se describe puede producirse una pérdida de datos o daños al hardware o software. También contiene información esencial para explicar un concepto o para completar una tarea.
 -  **NOTA:** Contiene información adicional para hacer énfasis o complementar puntos importantes del texto principal.
 -  **SUGERENCIA:** Proporciona sugerencias útiles para completar una tarea.
-

Tabla de contenido

1 Características del producto	1
Características de la configuración estándar	1
Componentes del panel frontal	2
Componentes del panel trasero	3
Ubicación del número de serie	4
2 Actualizaciones de hardware	5
Características de mantenimiento	5
Advertencias y precauciones	5
Extracción del panel de acceso del equipo	5
Reemplazo del panel de acceso del equipo	7
Extracción de la cubierta frontal	7
Extracción de las cubiertas de unidad	8
Reemplazo del panel frontal	10
Extracción e instalación el filtro de polvo opcional del panel frontal	10
Conexiones de la placa del sistema	12
Actualización de la memoria del sistema	13
Instalación de un módulo de memoria	13
Extracción o instalación de una tarjeta de expansión	16
Posición de las unidades	22
Extracción e instalación de unidades	23
Extracción de una unidad de 5,25 pulgadas	23
Instalación de una unidad de 5,25 pulgadas	25
Extracción de una unidad óptica delgada de 9,5 mm	27
Instalación de una unidad óptica delgada de 9,5 mm	28
Extracción de una unidad de disco duro de 3,5 pulgadas	30
Instalación de una unidad de disco duro de 3,5 pulgadas	32
Extracción de una unidad de disco duro de 2,5 pulgadas	38
Instalación de una unidad de disco duro de 2,5 pulgadas	40
Extracción e instalación de una tarjeta de almacenamiento M.2 SSD	41
Instalación de un bloqueo de seguridad	44
Bloqueo de cable	45
Candado	45
Bloqueo de seguridad para HP Business PC V2	46
Seguridad del panel frontal	50

Apéndice A Reemplazo de la batería	53
Apéndice B Descarga electrostática	56
Prevención de daños electrostáticos	56
Métodos de conexión a tierra	56
Apéndice C Pautas operativas del equipo, cuidados de rutina y preparación para envío	57
Pautas operativas del equipo y cuidados de rutina	57
Precauciones para la unidad óptica	58
Funcionamiento	58
Limpieza	58
Seguridad	58
Preparación para envío	58
Apéndice D Accesibilidad	59
Tecnologías asistenciales compatibles	59
Cómo comunicarse con el soporte técnico	59
Índice	60

1 Características del producto

Características de la configuración estándar

Los recursos pueden variar según el modelo. Para obtener ayuda del soporte técnico y obtener más información sobre el hardware y software instalado en su modelo de equipo, ejecute la utilidad HP Support Assistant.

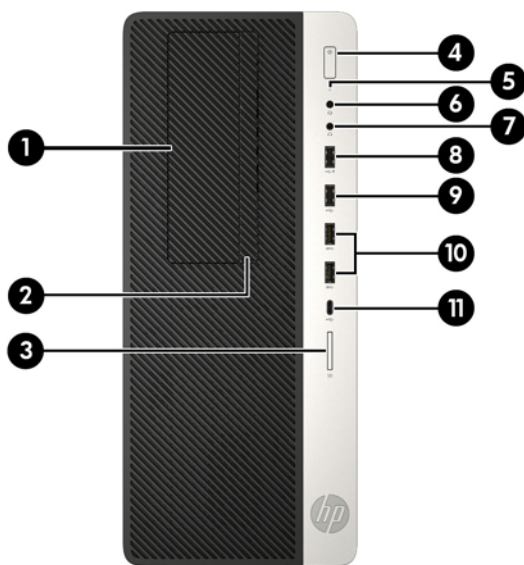


NOTA: Este modelo de equipo puede utilizarse en orientación torre y de escritorio.



Componentes del panel frontal

La configuración de la unidad puede variar según el modelo. Algunos modelos tienen una cubierta de unidad que cubre uno o más compartimientos para unidad.

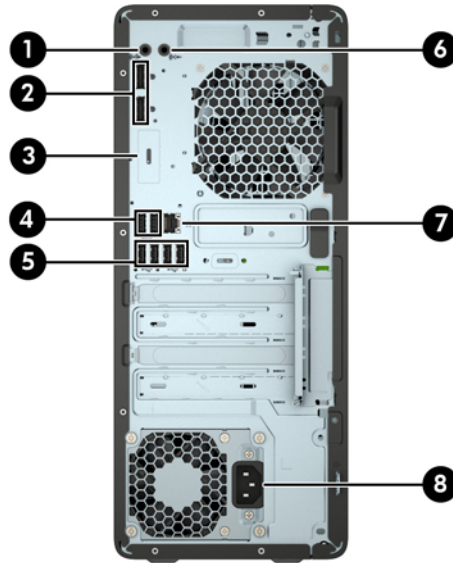


Componentes del panel frontal

1	Compartimiento para unidades a media altura de 5,25 pulgadas (detrás del panel frontal)	7	Conector de salida de audio (auriculares)
2	Unidad óptica delgada (opcional)	8	Puerto USB 2.0 con HP Sleep and Charge
3	Lector de tarjetas SD (opcional)	9	Puerto USB 2.0
4	Botón de inicio/apagado	10	Puertos USB 3.x (2)
5	Indicador luminoso de actividad de la unidad de disco duro	11	Puerto de carga USB Tipo-C
6	Conector combinado de salida de audio (auriculares)/ entrada de audio (micrófono)		

NOTA: El indicador luminoso del botón de inicio/apagado está normalmente en blanco cuando la alimentación está encendida. Si está parpadeando en rojo, existe un problema con el equipo, y muestra un código de diagnóstico. Consulte la *Guía de mantenimiento y servicio* para interpretar el código.

Componentes del panel trasero



Componentes del panel trasero

1		Conector de salida de audio para dispositivos de audio con alimentación	5		Puertos USB 3.x (4)
2		Conectores DisplayPort para monitores (2)	6		Conector de entrada de audio
3		Puerto opcional	7		Conector RJ-45 (red)
4		Puertos USB 2.0 con reactivación desde S4/S5 (2)	8		Conector de cable de alimentación

NOTA: Su modelo de puede tener puertos opcionales adicionales disponibles de HP.

Cuando se conecta un dispositivo en el conector de audio, aparece un cuadro de diálogo en la pantalla del monitor que le pregunta si desea utilizar el conector para un micrófono o unos auriculares. También puede reconfigurar los conectores en cualquier momento si hace doble clic en el icono de Audio Manager que encontrará en la barra de tareas de Windows.

En caso de tener instalada una tarjeta gráfica en una de las ranuras de la placa del sistema, pueden utilizarse los conectores de vídeo de la tarjeta gráfica o los gráficos integrados en la placa del sistema. La tarjeta gráfica específica instalada y la configuración del software determinarán el comportamiento.

Se pueden deshabilitar los gráficos de la placa del sistema cambiando la configuración en F10 Setup del BIOS.

Ubicación del número de serie

Cada equipo tiene un número de serie y un número de identificación del producto únicos, ubicados en la parte exterior del equipo. Mantenga estos números a su alcance cuando necesite asistencia y deba comunicarse con el servicio de soporte técnico.




2 Actualizaciones de hardware

Características de mantenimiento

Este equipo contiene recursos que facilitan su actualización y servicio. Se necesita un destornillador de punta plana, o el modelo Torx T15, para realizar algunos de los procedimientos de instalación que se describen en este capítulo.

Advertencias y precauciones

Antes de realizar las actualizaciones, asegúrese de leer cuidadosamente todas las instrucciones, precauciones y advertencias aplicables en esta guía.

 **¡ADVERTENCIA!** Para reducir el riesgo de lesiones corporales debido a choques eléctricos, superficies calientes o fuego:


Desconecte el cable de alimentación de la toma de CA y permita que los componentes internos del sistema se enfríen antes de tocarlos.

No enchufe conectores de teléfono ni de telecomunicaciones en los receptáculos del controlador de interfaz de red (NIC).

No desconecte el enchufe de conexión a tierra del cable de alimentación. El enchufe de conexión a tierra es una medida de seguridad muy importante.


Conecte el cable de alimentación a una toma eléctrica con conexión a tierra a la que pueda acceder fácilmente en todo momento.

Para reducir el riesgo de lesiones graves, lea la *Guía de Seguridad y Comodidad*. Describe la configuración adecuada de la estación de trabajo y los hábitos adecuados de postura, salud y trabajo para los usuarios de equipos de computación. La *Guía de seguridad y ergonomía* también proporciona importante información de seguridad eléctrica y mecánica. La *Guía de seguridad y ergonomía* está disponible en la web en <http://www.hp.com/ergo>.

 **¡ADVERTENCIA!** Piezas internas energizadas y con movimiento.

Desconecte alimentación al equipo antes de extraer el gabinete.

Reinstale y asegure el gabinete antes de re-energizar el equipo.


 **¡IMPORTANTE!** La electricidad estática puede dañar los componentes electrónicos del equipo o los equipos opcionales. Antes de iniciar estos procedimientos, asegúrese de no estar cargado de electricidad estática tocando brevemente un objeto metálico conectado a tierra. Consulte [Descarga electrostática en la página 56](#) para ver más información.

Cuando el equipo está conectado a una fuente de alimentación de CA, la placa del sistema siempre recibe corriente eléctrica. Debe desconectar el cable de alimentación de la energía antes de abrir el equipo con el fin de evitar daños a componentes internos.

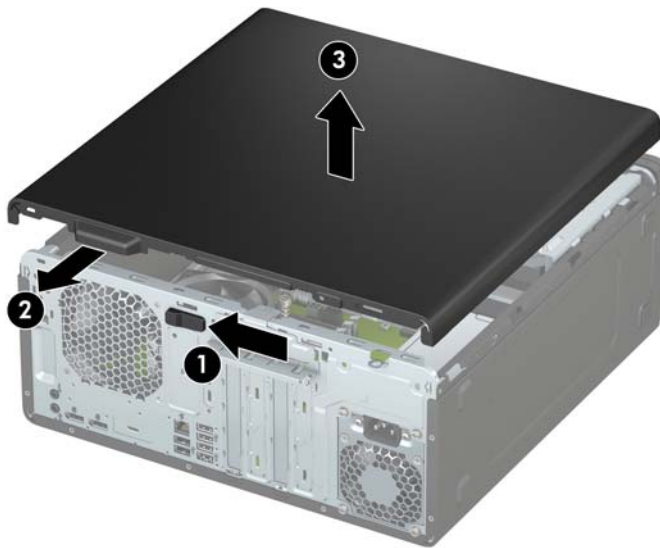
Extracción del panel de acceso del equipo

Para acceder los componentes internos, debe extraer el panel de acceso:

1. Extraiga/desacople todos los dispositivos de seguridad que eviten la apertura del equipo.
2. Extraiga toda la multimedia extraíble, como discos compactos o unidades flash USB del equipo.
3. Apague el equipo correctamente a través del sistema operativo, y luego apague todos los dispositivos externos.
4. Desconecte el cable de alimentación de la toma eléctrica de CA y desconecte todos los dispositivos externos.

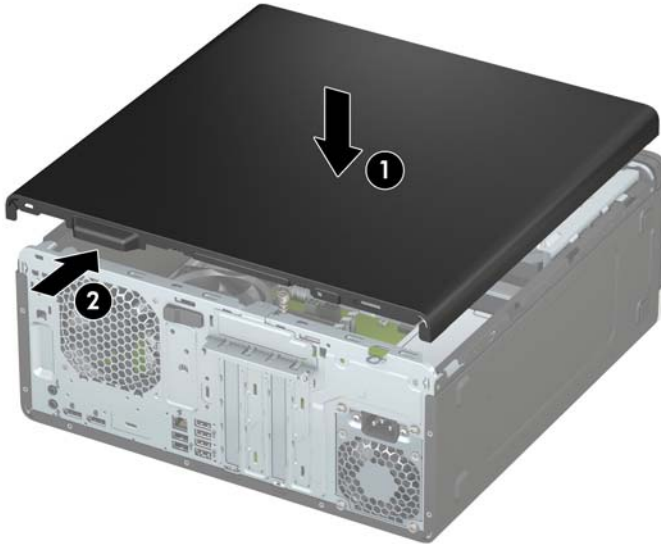
 **IMPORTANTE:** Independiente de si el dispositivo está encendido o apagado, siempre habrá corriente eléctrica en la placa del sistema mientras el sistema esté conectado a una toma eléctrica de CA. Debe desconectar el cable de alimentación de la energía antes de abrir el equipo con el fin de evitar daños a componentes internos.

5. Deslice la palanca de liberación del panel de acceso hacia la izquierda (1) de modo que encaje en su posición. Luego deslice el panel de acceso hacia atrás (2), y levántelo separándolo del equipo (3).



Reemplazo del panel de acceso del equipo

Asegúrese de que la palanca de liberación del panel de acceso está bloqueada en su posición y luego coloque el panel de acceso en el equipo (1) y deslice el panel hacia delante (2). La palanca de liberación se moverá automáticamente hacia atrás a la derecha y fijará el panel de acceso.



Extracción de la cubierta frontal

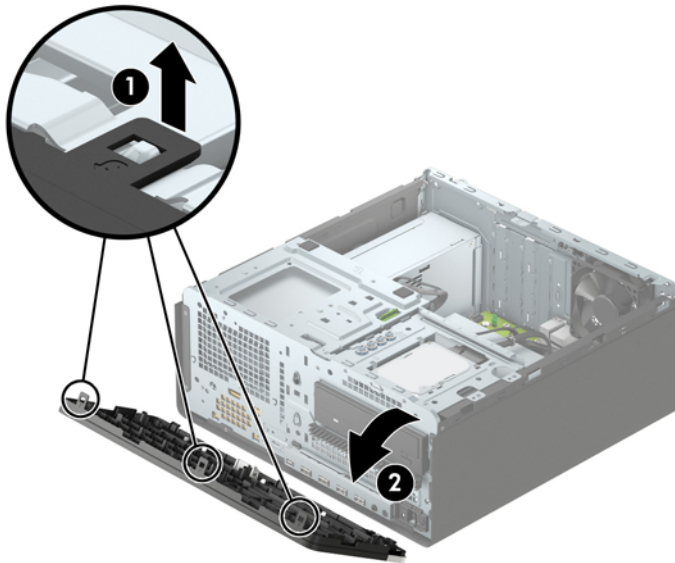
1. Extraiga/desacople todos los dispositivos de seguridad que eviten la apertura del equipo.
2. Extraiga toda la multimedia extraíble, como discos compactos o unidades flash USB del equipo.
3. Apague el equipo correctamente a través del sistema operativo, y luego apague todos los dispositivos externos.
4. Desconecte el cable de alimentación de la toma eléctrica de CA y desconecte todos los dispositivos externos.



IMPORTANTE: Independiente de si el dispositivo está encendido o apagado, siempre habrá corriente eléctrica en la placa del sistema mientras el sistema esté conectado a una toma eléctrica de CA. Debe desconectar el cable de alimentación de la energía antes de abrir el equipo con el fin de evitar daños a componentes internos.

5. Extraiga el panel de acceso del equipo. Consulte [Extracción del panel de acceso del equipo en la página 5](#).

6. Levante las tres lengüetas de la parte superior del panel frontal (1) y luego gire el panel frontal para separarlo del chasis (2).

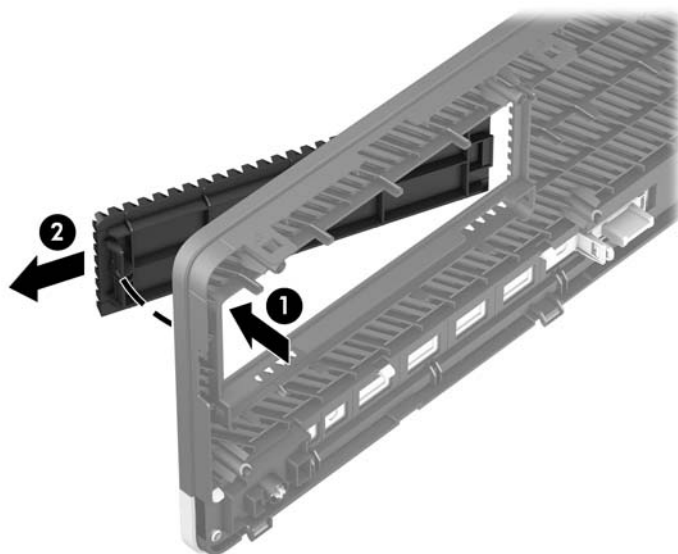


Extracción de las cubiertas de unidad

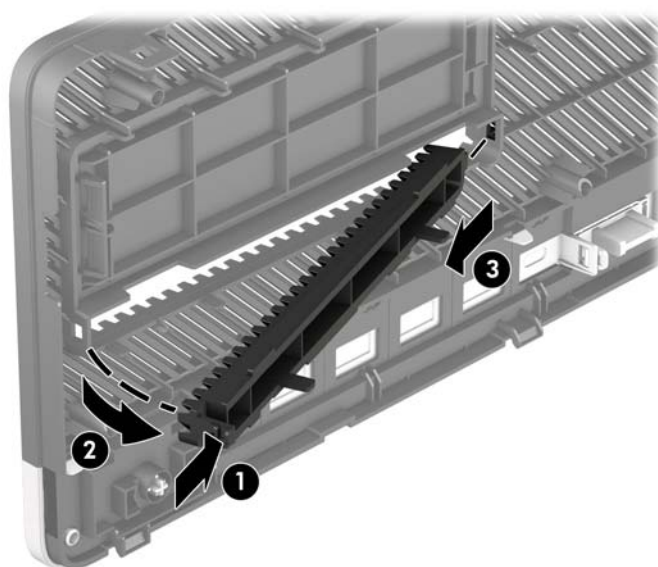
Algunos modelos tienen cubiertas de unidad que tapan los compartimientos de unidad óptica. Retire la cubierta de unidad antes de instalar una unidad óptica. Para extraer una cubierta de unidad:

1. Extraiga el panel de acceso y el panel frontal.

2. Para extraer una cubierta de unidad óptica de 5,25 pulgadas, presione hacia dentro las dos pestañas de la cubierta (1) y, a continuación, gire la cubierta para separarla del panel frontal (2).

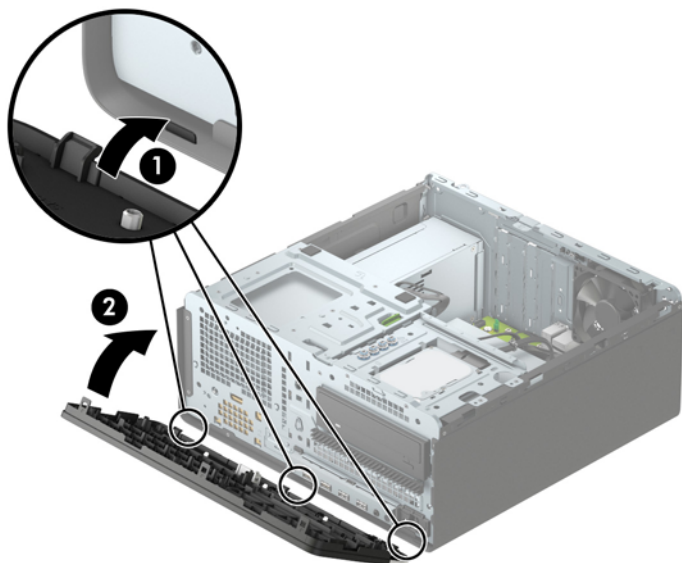


Para extraer una cubierta de unidad óptica delgada, empuje hacia dentro la pestaña del lado derecho de la unidad (1) y luego gire la unidad para separarla del panel frontal (2) y deslice la parte lateral izquierda de la cubierta hasta sacarla de la ranura del panel frontal (3).



Reemplazo del panel frontal

Inserte los tres ganchos en la parte inferior del panel frontal en los orificios rectangulares del chasis (1), luego gire la parte superior del panel frontal sobre el chasis (2) y encájelo en su posición.



Extracción e instalación el filtro de polvo opcional del panel frontal

Algunos modelos están equipados con un filtro de polvo opcional en el panel frontal. El filtro de polvo debe limpiarse periódicamente para que el polvo acumulado en el filtro no interfiera en el flujo de aire que circula por equipo.



NOTA: Puede adquirir el filtro de polvo opcional del panel frontal en HP.

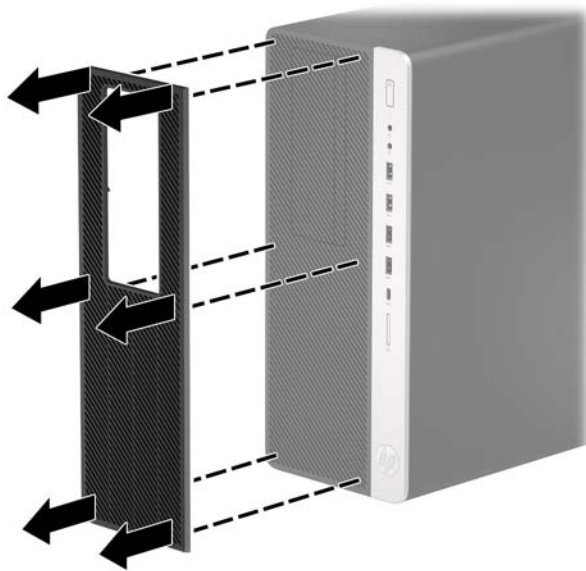
Para extraer, limpiar y volver a colocar el filtro de polvo:

1. Apague el equipo correctamente a través del sistema operativo, y luego apague todos los dispositivos externos.
2. Desconecte el cable de alimentación de la toma eléctrica de CA y desconecte todos los dispositivos externos.

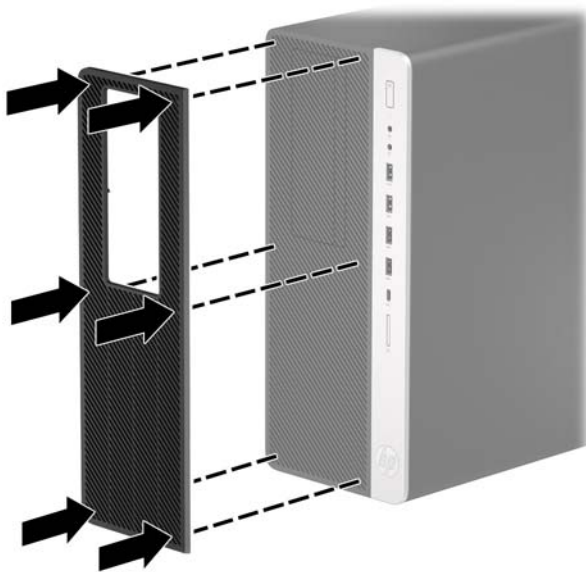


NOTA: Independiente de si el dispositivo está encendido o apagado, siempre habrá corriente eléctrica en la placa del sistema mientras el sistema esté conectado a una toma eléctrica de CA. Debe desconectar el cable de alimentación de la energía antes de abrir el equipo con el fin de evitar daños a componentes internos.

3. Para extraer el filtro de polvo, utilice los dedos para separar el filtro del panel frontal en las ubicaciones de las pestañas que se muestran a continuación.



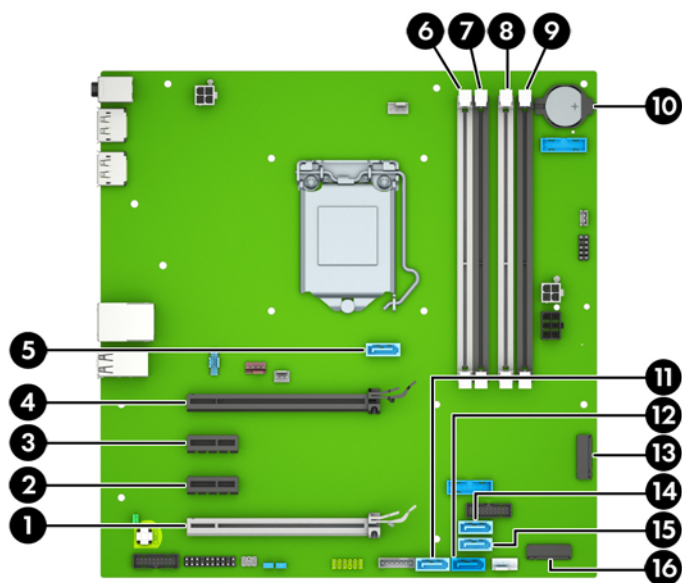
4. Use un cepillo suave o un paño para limpiar el polvo del filtro. Si está demasiado sucio, enjuague el filtro con agua.
5. Para volver a colocar el filtro de polvo, presione el filtro con firmeza sobre el panel frontal en las ubicaciones de las pestañas que se muestran a continuación.



6. Reconecte el cable de alimentación y todos los dispositivos externos y luego encienda el equipo.

Conexiones de la placa del sistema

Consulte la ilustración y la tabla siguientes para identificar los conectores de la placa del sistema correspondientes a su modelo.



Elemento	Conector de la placa del sistema	Etiqueta de la placa del sistema	Color	Componente
1	PCI Express x16 reducida a x4	X4PCIEXP	Blanco	Tarjeta de expansión
2	PCI Express x1	X1PCIEXP2	Negro	Tarjeta de expansión
3	PCI Express x1	X1PCIEXP1	Negro	Tarjeta de expansión
4	PCI Express x16	X16PCIEXP	Negro	Tarjeta de expansión
5	SATA 3.0	SATA3	Azul cielo	Unidad óptica delgada
6	DIMM4 (Canal A)	DIMM4	Blanco	Módulo de memoria
7	DIMM3 (Canal A)	DIMM3	Negro	Módulo de memoria
8	DIMM2 (Canal B)	DIMM2	Blanco	Módulo de memoria
9	DIMM1 (Canal B)	DIMM1	Negro	Módulo de memoria
(10)	Batería	BAT	Negro	Batería
(11)	SATA 3.0	SATA1	Azul cielo	Cualquier dispositivo SATA que no sea la unidad de disco duro primaria
12	SATA 3.0	SATA0	Azul oscuro	Unidad de disco duro primaria
13	M.2 WLAN	WLAN	Negro	Tarjeta M.2 WLAN
14	SATA 3.0	SATA4	Azul cielo	Cualquier dispositivo SATA que no sea la unidad de disco duro primaria
15	SATA 3.0	SATA2	Azul cielo	Cualquier dispositivo SATA que no sea la unidad de disco duro primaria
16	M.2 SSD	SSD	Negro	Tarjeta de almacenamiento M.2 SSD

Actualización de la memoria del sistema

El equipo incluye módulos de memoria doble en línea (DIMM) de memoria de acceso aleatorio síncrona y dinámica de doble velocidad de datos 4 (DDR4-SDRAM).

Los sockets de memoria en la placa del sistema se completan con al menos un módulo de memoria preinstalado. Para lograr el máximo soporte de memoria, puede completar la placa del sistema con hasta 64 GB de memoria configurados en el modo de canal doble de alto rendimiento.

Para que el sistema funcione adecuadamente, el módulo DIMMs debe adherirse a las siguientes especificaciones:

- Contar con pines 288 estándares del sector
- No tener búfer, no ser ECC y cumplir con PC4-19200 DDR4-2400 MHz-compliant
- Módulos de memoria DDR4-SDRAM de 1,2 voltios
- Latencia CAS 17 DDR4 2400 MHz (sincronización 17-17-17)
- Información JEDEC SPD obligatoria

El equipo soporta lo siguiente:

- tecnologías de memoria no ECC de 512 Mb, 1 Gb, 2 Gb y 4 Gb
- Módulos de memoria de canal único o dos canales
- Módulos de memoria integrados con dispositivos DDR x8 y x16; los módulos de memoria integrados con x4 SDRAM no son compatibles



NOTA: El sistema no funcionará adecuadamente si instala módulos de memoria no compatibles.

Instalación de un módulo de memoria

Existen cuatro sockets de memoria en la placa del sistema, con dos socket por canal. Los socket son denominados DIMM1, DIMM2, DIMM3 y DIMM4. Los socket DIMM1 y DIMM2 funcionan en el canal de memoria B. Los socket DIMM3 y DIMM4 funcionan en el canal de memoria A.

El sistema funcionará automáticamente en el modo de un solo canal, el modo de canal doble o el modo flex, según como se instalen los DIMM.




NOTA: Las configuraciones de memoria de un único canal y de dos canales sin balancear provocarán un menor rendimiento de los gráficos.

- El sistema funcionará en el modo de un solo canal si los socket DIMM son completados en un solo canal.
- El sistema funcionará en el modo de canal doble de alto rendimiento si la capacidad de memoria total de los DIMM del canal A es igual a la capacidad de memoria total de los DIMM del canal B. La tecnología y el ancho del dispositivo pueden variar entre canales. Por ejemplo, si el canal A se completa con dos DIMM de 1 GB y el canal B con un DIMM de 2 GB, el sistema funcionará en el modo de doble canal.
- El sistema funcionará en el modo flexible si la capacidad de memoria total de los DIMMs en el canal A no es igual a la capacidad de memoria total de los DIMMs en el canal B. En el modo flexible, el canal ocupado con la menor cantidad de memoria determina la cantidad total de memoria asignada al canal doble, y el resto se asigna al canal único. Para obtener una óptima velocidad, los canales deben ser equilibrados de modo que se distribuya la mayor cantidad de memoria entre los dos canales. Si un canal tiene más memoria que el otro, el que tiene mayor cantidad debe asignarse al canal A. Por ejemplo, si está completando los socket con un DIMM de 2 GB, y tres con DIMMs de 1 GB, el canal A debe

completarse con la DIMM de 2 GB y un DIMM de 1 GB, y el canal B debe completarse con los otros dos DIMMs de 1 GB. Con esta configuración, 4 GB se ejecutarán como doble canal y 1 GB como un único canal.

- En cualquier modo, la velocidad de operación máxima es determinada por el DIMM más lento en el sistema.


 **IMPORTANTE:** Debe desconectar el cable de alimentación y esperar aproximadamente 30 segundos para extraer la energía residual antes de agregar o extraer módulos de memoria. Independiente de si el dispositivo está encendido o apagado, siempre se suministra corriente eléctrica al módulo de memoria mientras el sistema esté conectado a una toma eléctrica activa de CA. Agregar o extraer módulos de memoria mientras haya voltaje puede causar daños irreparables a los módulos de memoria o la placa del sistema.

Los sockets de los módulos de memoria tienen contactos metálicos dorados. Al actualizar la memoria, es importante utilizar módulos de memoria con contactos metálicos dorados para prevenir la corrosión y oxidación causadas por el uso de metales incompatibles que entren en contacto.


La electricidad estática puede dañar los componentes electrónicos del equipo o las tarjetas opcionales. Antes de iniciar estos procedimientos, asegúrese de no estar cargado de electricidad estática tocando brevemente un objeto metálico conectado a tierra. Para obtener más información, consulte [Descarga electrostática en la página 56](#).

Al manipular un módulo de memoria, asegúrese de no tocar ninguno de sus contactos. Si lo hace, puede dañar el módulo.

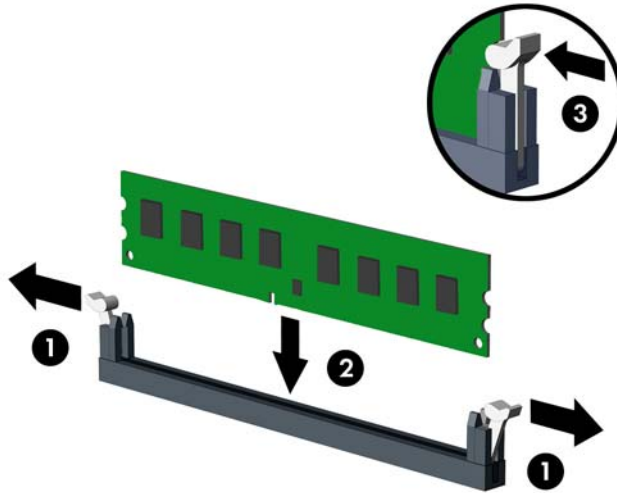
-
1. Extraiga/desacople todos los dispositivos de seguridad que eviten la apertura del equipo.
 2. Extraiga toda la multimedia extraíble, como discos compactos o unidades flash USB del equipo.
 3. Apague el equipo correctamente a través del sistema operativo, y luego apague todos los dispositivos externos.
 4. Desconecte el cable de alimentación de la toma eléctrica de CA y desconecte todos los dispositivos externos.


 **IMPORTANTE:** Debe desconectar el cable de alimentación y esperar aproximadamente 30 segundos para extraer la energía residual antes de agregar o extraer módulos de memoria. Independiente de si el dispositivo está encendido o apagado, siempre se suministra corriente eléctrica al módulo de memoria mientras el sistema esté conectado a una toma eléctrica activa de CA. Agregar o extraer módulos de memoria mientras haya voltaje puede causar daños irreparables a los módulos de memoria o la placa del sistema.

-
5. Extraiga el panel de acceso del equipo.

 **¡ADVERTENCIA!** Para reducir el riesgo de lesiones corporales al tocar superficies calientes, permita que los componentes internos del sistema se enfríen antes de tocarlos.

6. Abra ambos pestillos del socket del módulo de memoria (1), e inserte el módulo de memoria en el socket (2). Presione el módulo en el socket, asegurándose de que esté totalmente insertado y debidamente encajado. Asegúrese que los retenes estén en la posición de cierre (3).



 **NOTA:** El módulo de memoria se puede instalar de una sola manera. Haga coincidir la muesca del módulo con la lengüeta del socket de memoria.

Ocupe los sockets DIMM negros antes que los sockets DIMM blancos.

Para obtener un rendimiento máximo, ocupe los sockets de modo que la capacidad de memoria se distribuya lo más uniformemente posible entre el canal A y el canal B.

7. Repita el pasos 6 para instalar los módulos adicionales.
8. Reinstale el panel de acceso del equipo.
9. Reconecte el cable de alimentación y todos los dispositivos externos y luego encienda el equipo. El equipo debería reconocer automáticamente la memoria adicional.
10. Bloquee todos los dispositivos de seguridad que fueron desactivados cuando el panel de acceso fue extraído.

Extracción o instalación de una tarjeta de expansión


El equipo cuenta con dos sockets de expansión PCI Express x1, un socket de expansión PCI Express x16 y un socket de expansión PCI Express x16 que se reduce a un socket x4.

 **NOTA:** Puede instalar tarjetas de expansión PCI Express x1, x4, x8, o x16 en el socket PCI Express x16.

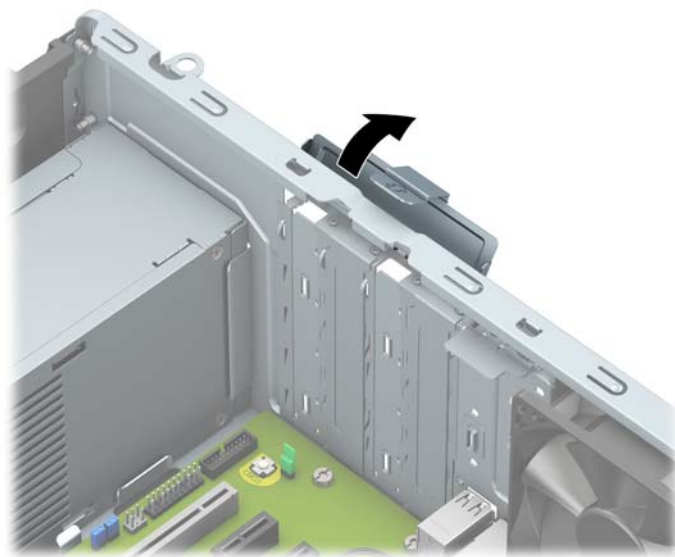
Para configuraciones de dos tarjetas gráficas, la primera tarjeta (primaria) debe instalarse en el socket PCI Express x16 NO ralentizable a una x4.

Para extraer, sustituir o agregar una tarjeta de expansión:

1. Extraiga/desacople todos los dispositivos de seguridad que eviten la apertura del equipo.
2. Extraiga toda la multimedia extraíble, como discos compactos o unidades flash USB del equipo.
3. Apague el equipo correctamente a través del sistema operativo, y luego apague todos los dispositivos externos.
4. Desconecte el cable de alimentación de la toma eléctrica de CA y desconecte todos los dispositivos externos.

 **IMPORTANTE:** Independiente de si el dispositivo está encendido o apagado, siempre habrá corriente eléctrica en la placa del sistema mientras el sistema esté conectado a una toma eléctrica de CA. Debe desconectar el cable de alimentación de la energía antes de abrir el equipo con el fin de evitar daños a componentes internos.

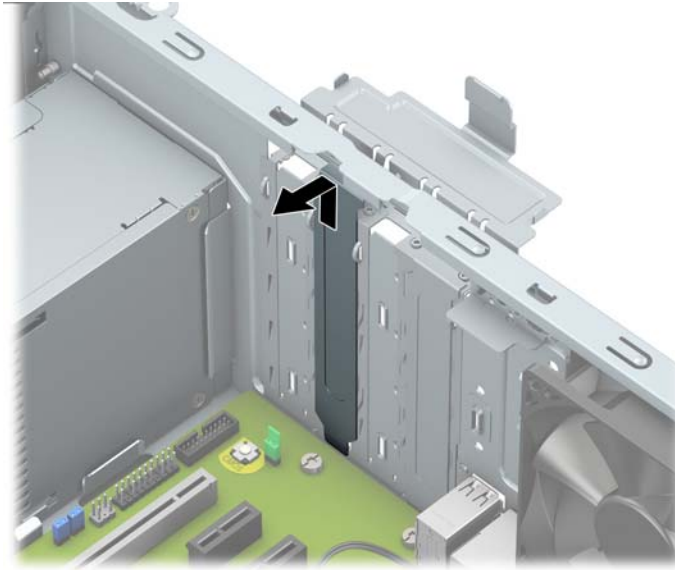
5. Extraiga el panel de acceso del equipo.
6. Ubique el socket vacío correcto en la placa del sistema y la ranura de expansión correspondiente en la parte trasera del chasis del equipo.
7. Suelte el pestillo de retención de la cubierta de ranura que fija las cubiertas de las levantando la lengüeta en el pestillo, y girándola para la posición de abierto.



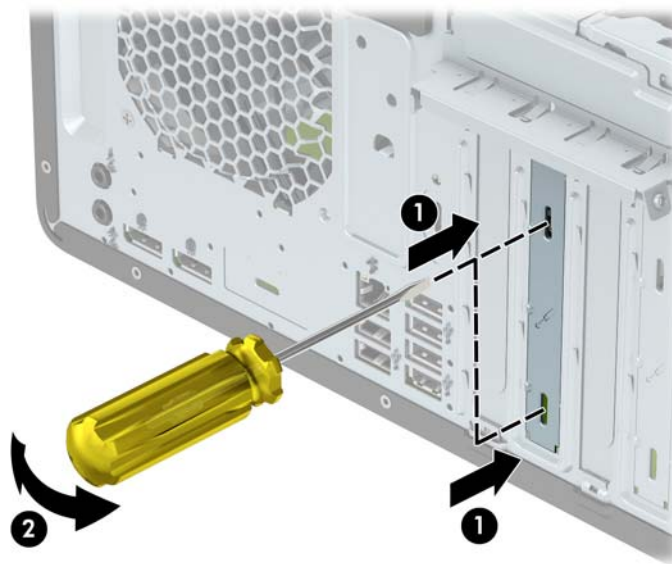
8. Antes de instalar una tarjeta de expansión, extraiga la cubierta de ranura de expansión o la tarjeta de expansión existente.

 **NOTA:** Antes de extraer una tarjeta de expansión instalada, desconecte todos los cables que puedan estar conectados en la tarjeta de expansión.

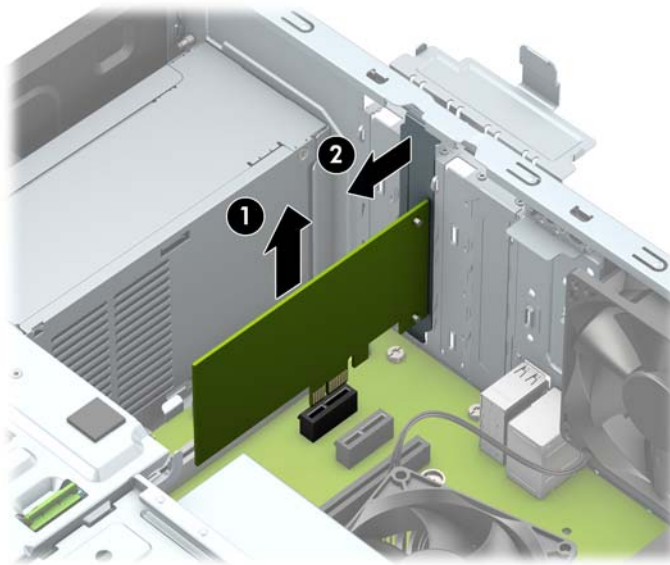
- a. Si está instalando una tarjeta de expansión en un socket vacío, extraiga la cubierta de la ranura de expansión correspondiente en la parte trasera del chasis.
- Dos de las cubiertas de las ranuras se deslizan hacia fuera de la parte trasera del chasis. Levante la cubierta de la ranura verticalmente y luego extráigala del interior del chasis.



- Las otras dos cubiertas de las ranuras deben retirarse con un destornillador. Inserte un destornillador de punta plana en las ranuras de la parte trasera de la cubierta de la ranura (1) y mueva la cubierta de la ranura hacia adelante y hacia atrás (2) para liberarla del chasis.



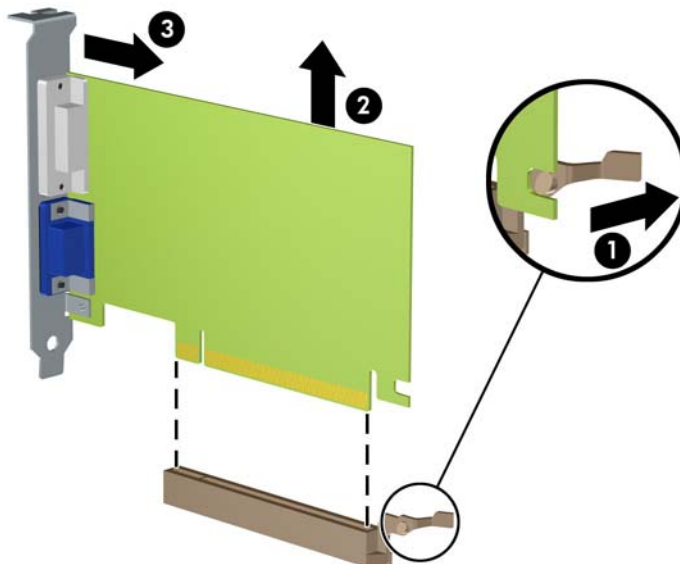
- b. Si va a extraer una tarjeta PCI Express x1, sosténgala por cada extremo y, con cuidado, mueva la tarjeta hacia delante y hacia atrás hasta que los conectores se suelten del zócalo. Levante la tarjeta de expansión directamente hacia arriba (1) y luego extráigala del interior del chasis (2) para retirarla. Asegúrese de no rozar la tarjeta contra otros componentes.




- c. Si va a extraer una tarjeta PCI Express x16, aleje de la tarjeta el brazo de retención ubicado en la parte trasera del socket de expansión (1) y cuidadosamente mueva la tarjeta hacia adelante y hacia atrás hasta que los conectores sean liberados del socket. Levante la tarjeta de expansión directamente hacia arriba (2) y luego extráigala del interior del chasis (3) para retirarla. Asegúrese de no rozar la tarjeta contra otros componentes.



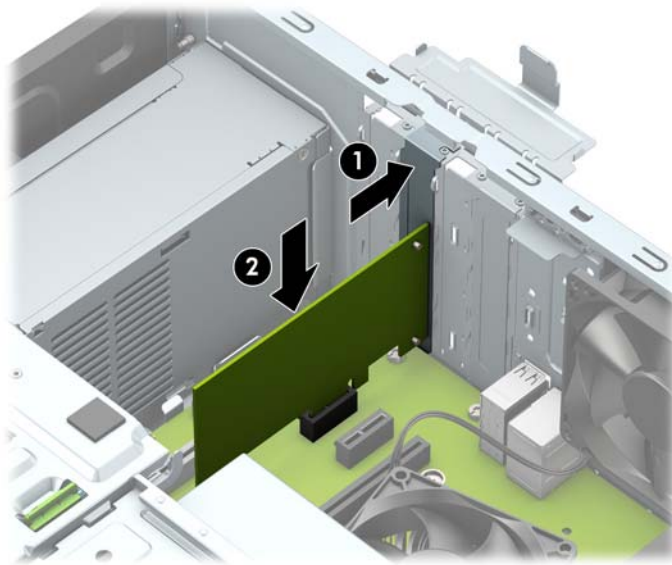
NOTA: Si la tarjeta es de longitud completa, es posible que necesite extraer la caja de la unidad para retirar la tarjeta.




9. Guarde la tarjeta extraída en un estuche antiestático.
10. Si no está instalando una tarjeta de expansión nueva, instale una cubierta para ranura de expansión para cerrar la ranura abierta.

 **IMPORTANTE:** Después de extraer la tarjeta de expansión, debe reemplazarla con una tarjeta nueva o una cubierta para ranura de expansión para proporcionar enfriamiento adecuado de los componentes internos durante funcionamiento.

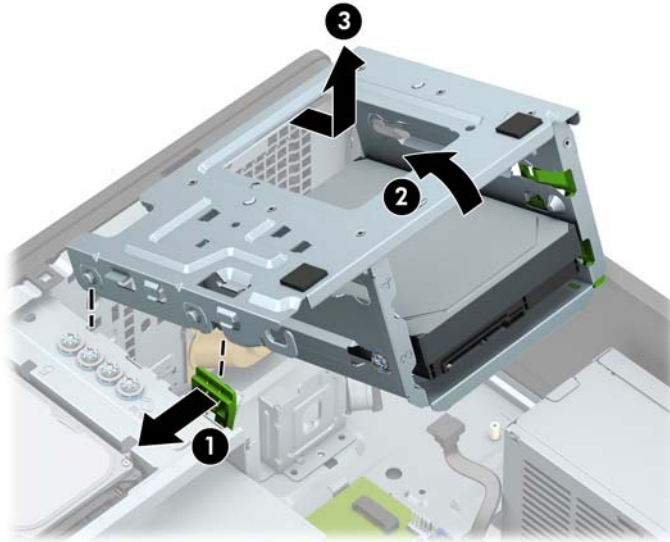
11. Para instalar una tarjeta de expansión de longitud media, sujete la tarjeta justo por encima del socket de expansión de la placa del sistema y mueva la tarjeta hacia la parte trasera del chasis (1), de modo que la parte inferior del soporte de la tarjeta se deslice dentro de la pequeña ranura del chasis. Introduzca la tarjeta haciendo presión en el socket de expansión de la placa del sistema (2).



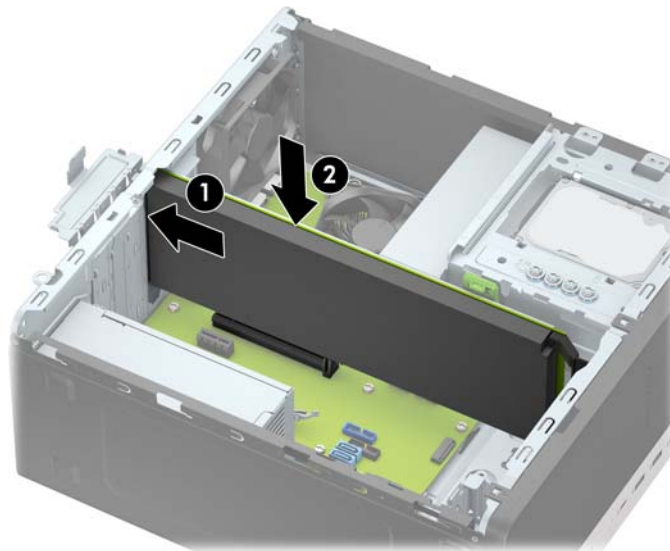
 **NOTA:** Al instalar una tarjeta de expansión, presione firmemente la tarjeta para que todo el conector se encaje correctamente en el socket de la tarjeta de expansión.

12. Para instalar una tarjeta de expansión de longitud completa debe extraer la caja de la unidad de disco duro para dejar espacio para instalar la tarjeta.
 - a. Desconecte los cables de datos y alimentación de la parte trasera de las unidades en la caja de la unidad de disco duro.

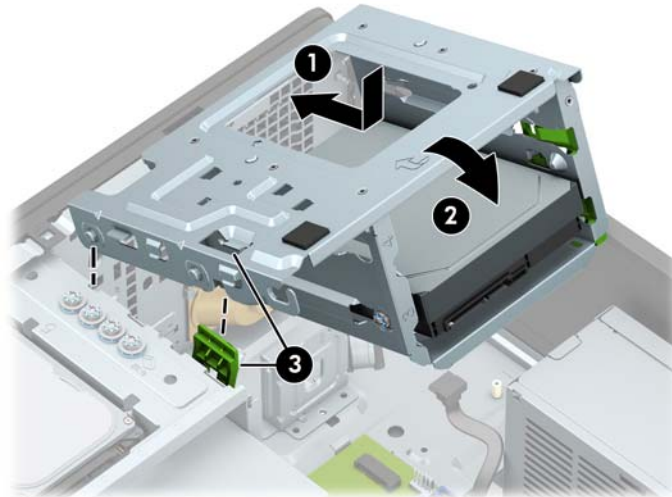
- b.** Empuje el mecanismo verde de bloqueo de la unidad en la caja de la unidad de disco duro hacia fuera de los compartimientos de unidad de disco duro (1), levante la parte trasera de la caja de la unidad (2) y luego deslice la caja de la unidad hacia atrás y levántela para separarla del chasis (3).



- c.** Para instalar una tarjeta de expansión de longitud media, sujete la tarjeta justo por encima del socket de expansión de la placa del sistema y mueva la tarjeta hacia la parte trasera del chasis (1), de modo que la parte inferior del soporte de la tarjeta se deslice dentro de la pequeña ranura del chasis. Introduzca la tarjeta haciendo presión en el socket de expansión de la placa del sistema (2).

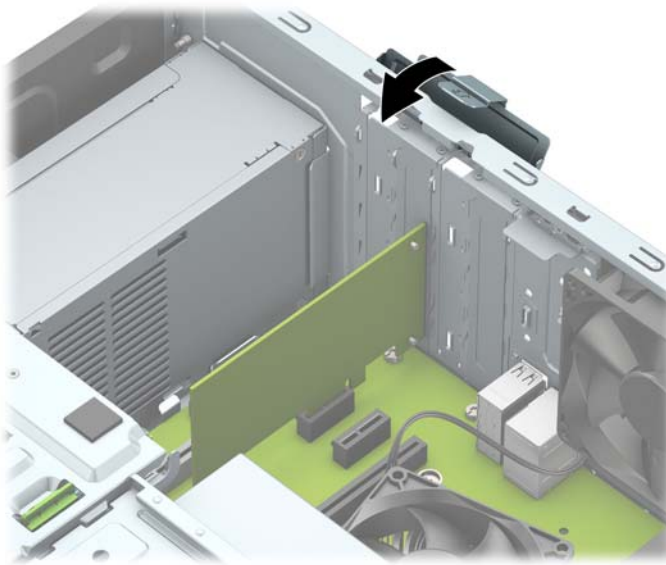


- d. Coloque la caja de la unidad. Alinee los remaches de la parte frontal de la caja con las ranuras del chasis, presione la parte frontal de la caja para meterla en las ranuras y luego deslice la caja hacia delante (1). Luego presione la parte trasera de la caja hacia abajo (2) para que el mecanismo de bloqueo de la unidad se enganche en la caja de la unidad (3).



- e. Conecte los cables de alimentación y datos de la parte trasera de las unidades en la caja de la unidad de disco duro.

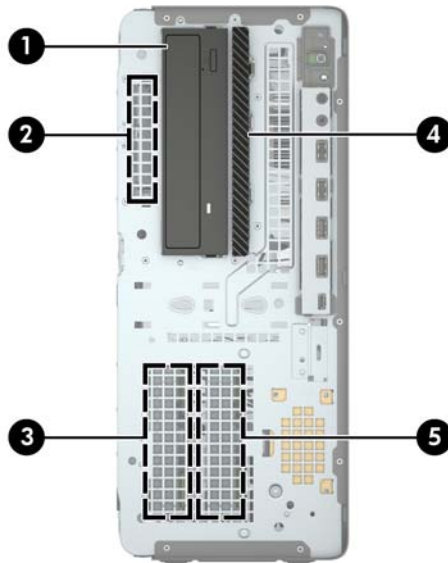
13. Gire el retén de la cubierta de la ranura hacia atrás en la posición correcta para fijar la tarjeta de expansión.



14. Conecte los cables externos en la tarjeta instalada, si es necesario. Conecte los cables internos en la placa del sistema, si es necesario.
15. Reinstale el panel de acceso del equipo.
16. Reconecte el cable de alimentación y todos los dispositivos externos y luego encienda el equipo.

17. Bloquee todos los dispositivos de seguridad que fueron desactivados cuando el panel de acceso fue extraído.
18. Reconfigure el equipo, si es necesario.

Posición de las unidades



Posición de las unidades

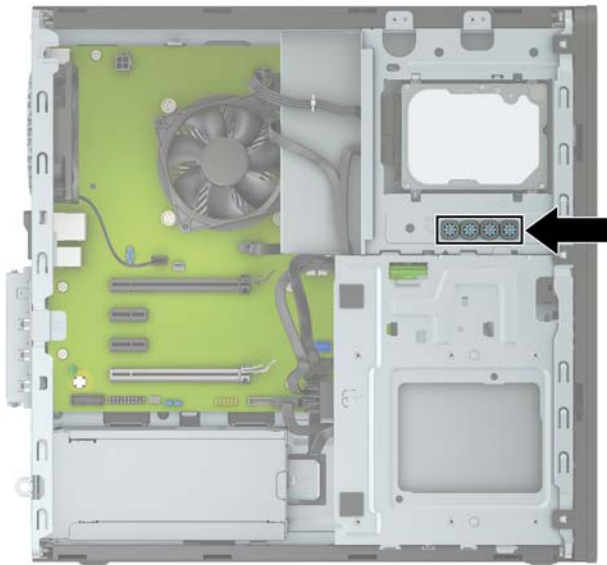
- | | |
|---|---|
| 1 | Compartimiento para unidades a media altura de 5,25 pulgadas |
| 2 | Compartimiento para unidad disco duro de 2,5 pulgadas |
| 3 | Compartimiento para unidad de disco duro secundaria de 3,5 pulgadas |
| 4 | Compartimiento de la unidad óptica delgada de 9,5 mm |
| 5 | Compartimiento para unidad de disco duro primaria de 3,5 pulgadas |
-

NOTA: La configuración de la unidad en su equipo puede parecer diferente de la configuración de unidad mostrada anteriormente.

Extracción e instalación de unidades

Cuando instale unidades, siga estas pautas:

- La unidad de disco duro primario Serial ATA (SATA) debe conectarse al conector primario SATA azul oscuro en la placa del sistema rotulado SATA0.
- Conecte unidades de disco duro secundarias y unidades ópticas a cualquiera de los conectores SATA de color azul claro de la placa del sistema (rotulados SATA1, SATA2, SATA3 y SATA4).
- Debe instalar los tornillos de montaje para las unidades de disco duro y las unidades ópticas de 5,25 pulgadas para asegurarse de que la unidad esté correctamente alineada en la caja de la unidad y encajada en su posición. HP incluye cuatro tornillos de montaje de unidad de disco duro de 3,5 pulgadas adicionales instalados en la parte superior del compartimiento para unidades.



IMPORTANTE: Para evitar la pérdida de trabajo y daños al equipo o la unidad:

Si está insertando o extrayendo una unidad, cierre el sistema operativo en forma apropiada, apague el equipo y desenchufe el cable de alimentación. No extraiga ninguna unidad si el equipo está encendido o en el modo de espera.

Antes de manipular una unidad, asegúrese de no estar cargado de electricidad estática. Cuando manipule una unidad, no toque el conector. Para obtener más información acerca de cómo prevenir daños electrostáticos, consulte [Descarga electrostática en la página 56](#).

Manipule la unidad con cuidado; no la deje caer.

No utilice fuerza excesiva cuando inserte una unidad.


No exponga la unidad de disco duro a líquidos, temperaturas extremas o productos que tengan campos magnéticos, como monitores o altavoces.

Si es necesario enviar por correo una de las unidades, colóquela en un paquete de envío con acolchado de burbujas, o algún otro tipo de material de empaque de protección y ponga una etiqueta que diga “Fragil: Manipular con cuidado”.


Extracción de una unidad de 5,25 pulgadas

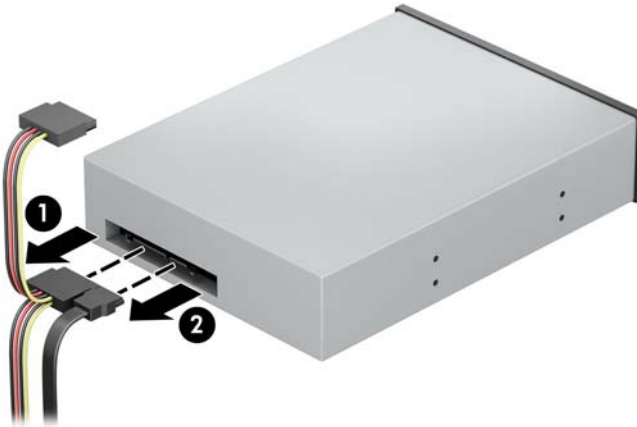
NOTA: Todos los medios extraíbles deben retirarse de las unidades antes de extraer la unidad del equipo.

1. Extraiga/desacople todos los dispositivos de seguridad que eviten la apertura del equipo.
2. Extraiga toda la multimedia extraíble, como discos compactos o unidades flash USB del equipo.
3. Apague el equipo correctamente a través del sistema operativo, y luego apague todos los dispositivos externos.
4. Desconecte el cable de alimentación de la toma eléctrica de CA y desconecte todos los dispositivos externos.

 **IMPORTANTE:** Independiente de si el dispositivo está encendido o apagado, siempre habrá corriente eléctrica en la placa del sistema mientras el sistema esté conectado a una toma eléctrica de CA. Debe desconectar el cable de alimentación de la energía antes de abrir el equipo con el fin de evitar daños a componentes internos.

5. Extraiga el panel de acceso y el panel frontal del equipo.
6. Desconecte el cable de alimentación (1) y el cable de datos (2) de la parte trasera de la unidad.

 **IMPORTANTE:** Para evitar dañar el cable al retirarlo, tire de la lengüeta o del conector, pero no del cable en sí mismo.




7. Empuje el mecanismo verde de bloqueo de la unidad hacia la unidad óptica (1) y luego deslice la unidad para extraerla del compartimiento para unidades (2).





Instalación de una unidad de 5,25 pulgadas

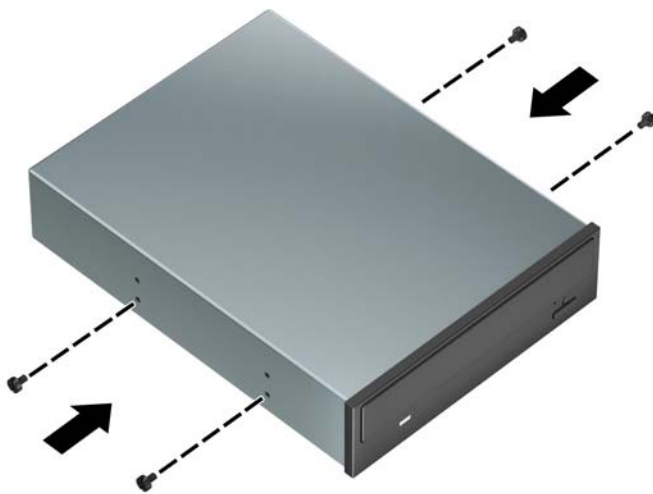
1. Extraiga/desacople todos los dispositivos de seguridad que eviten la apertura del equipo.
2. Extraiga toda la multimedia extraíble, como discos compactos o unidades flash USB del equipo.
3. Apague el equipo correctamente a través del sistema operativo, y luego apague todos los dispositivos externos.
4. Desconecte el cable de alimentación de la toma eléctrica de CA y desconecte todos los dispositivos externos.

 **IMPORTANTE:** Independiente de si el dispositivo está encendido o apagado, siempre habrá corriente eléctrica en la placa del sistema mientras el sistema esté conectado a una toma eléctrica de CA. Debe desconectar el cable de alimentación de la energía antes de abrir el equipo con el fin de evitar daños a componentes internos.

5. Extraiga el panel de acceso del equipo.
6. Extraiga el panel frontal. Si está instalando una unidad en un compartimiento protegido por una cubierta, extraiga el panel frontal y luego retire la cubierta. Consulte [Extracción de las cubiertas de unidad en la página 8](#) para ver más información.
7. Si desea instalar una unidad óptica, instale cuatro tornillos de montaje métricos M3 (no incluidos) en los agujeros inferiores de cada lado de la unidad.

 **NOTA:** Al reemplazar una unidad óptica, transfiera los cuatro tornillos de montaje métricos M3 de la unidad antigua a la nueva.

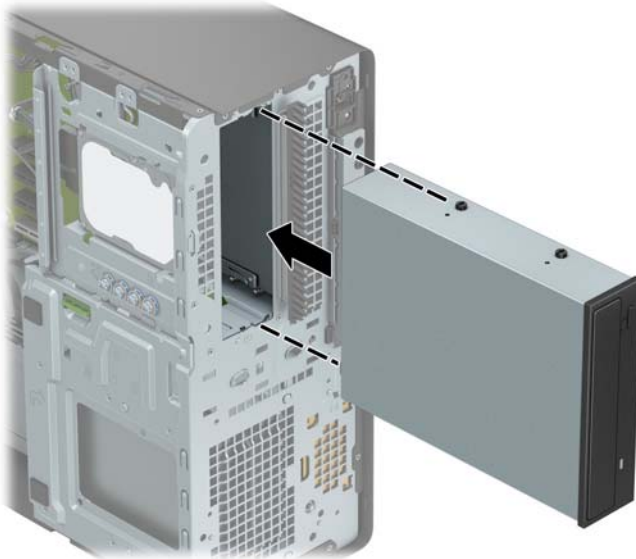
 **IMPORTANTE:** Utilice sólo los tornillos largos de 5 mm como tornillos de montaje. Tornillos más largos pueden dañar los componentes internos de la unidad.



8. Si va a instalar una unidad de 5,25 pulgadas en un compartimiento para unidades vacío, puede ser necesario quitar la protección metálica que cubre la parte frontal del compartimiento. Inserte un destornillador de punta plana en las ranuras de la parte frontal de la protección (1) y mueva la protección hacia adelante y hacia atrás (2) para liberarla del chasis.




9. Deslice la unidad dentro del compartimiento, asegurándose de alinear los tornillos de montaje con las ranuras de montaje, hasta que la unidad encaje en su posición.



10. Conecte el cable de alimentación (1) y el cable de datos (2) en la parte trasera de la unidad óptica.




11. Conecte el extremo opuesto del cable de datos en el conector SATA de color azul claro de la placa del sistema.


 **NOTA:** Consulte [Conexiones de la placa del sistema en la página 12](#) para obtener una ilustración de los conectores de unidades en la placa del sistema.

12. Reinstale el panel frontal y el panel de acceso del equipo.
13. Reconecte el cable de alimentación y todos los dispositivos externos y luego encienda el equipo.
14. Bloquee todos los dispositivos de seguridad que fueron desactivados cuando el panel de acceso fue extraído.

Extracción de una unidad óptica delgada de 9,5 mm


 **IMPORTANTE:** Todos los medios extraíbles deben retirarse de las unidades antes de extraer la unidad del equipo.

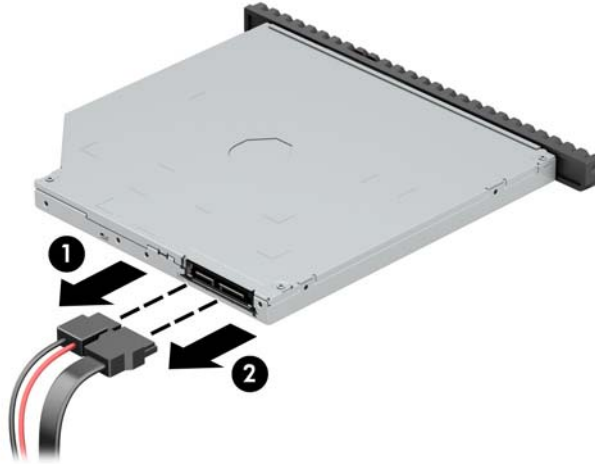
1. Extraiga/desacople todos los dispositivos de seguridad que eviten la apertura del equipo.
2. Extraiga toda la multimedia extraíble, como discos compactos o unidades flash USB del equipo.
3. Apague el equipo correctamente a través del sistema operativo, y luego apague todos los dispositivos externos.
4. Desconecte el cable de alimentación de la toma eléctrica de CA y desconecte todos los dispositivos externos.

 **IMPORTANTE:** Independiente de si el dispositivo está encendido o apagado, siempre habrá corriente eléctrica en la placa del sistema mientras el sistema esté conectado a una toma eléctrica de CA. Debe desconectar el cable de alimentación de la energía antes de abrir el equipo con el fin de evitar daños a componentes internos.

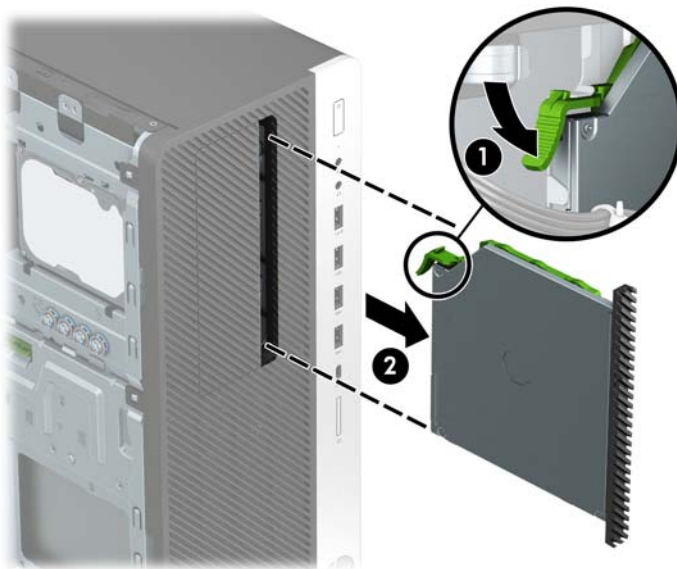
5. Extraiga el panel de acceso del equipo.

6. Desconecte el cable de alimentación (1) y el cable de datos (2) de la parte trasera de la unidad.

 **IMPORTANTE:** Para evitar dañar el cable al retirarlo, tire de la lengüeta o del conector, pero no del cable en sí mismo.




7. Presione el pestillo de liberación verde situada en la parte trasera derecha de la unidad hacia el centro de dicha unidad (1); a continuación, deslice la unidad hacia adelante y hacia fuera del compartimiento (2).



Instalación de una unidad óptica delgada de 9,5 mm

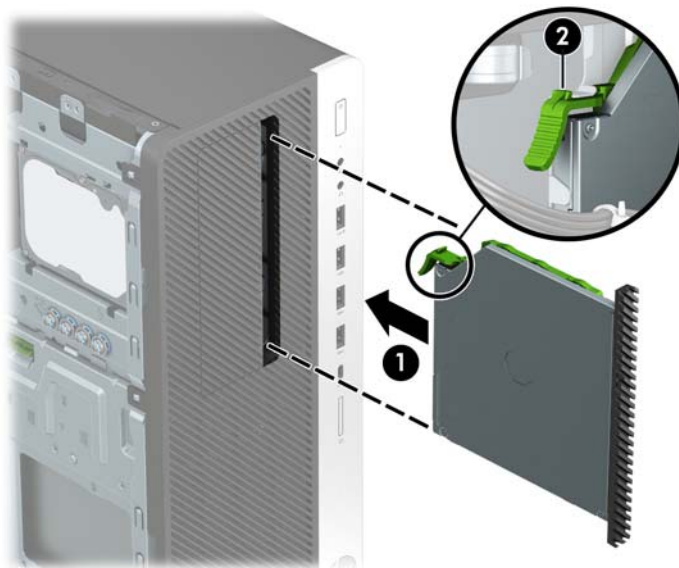
1. Extraiga/desacople todos los dispositivos de seguridad que eviten la apertura del equipo.
2. Extraiga toda la multimedia extraíble, como discos compactos o unidades flash USB del equipo.
3. Apague el equipo correctamente a través del sistema operativo, y luego apague todos los dispositivos externos.
4. Desconecte el cable de alimentación de la toma eléctrica de CA y desconecte todos los dispositivos externos.

 **IMPORTANTE:** Independiente de si el dispositivo está encendido o apagado, siempre habrá corriente eléctrica en la placa del sistema mientras el sistema esté conectado a una toma eléctrica de CA. Debe desconectar el cable de alimentación de la energía antes de abrir el equipo con el fin de evitar daños a componentes internos.

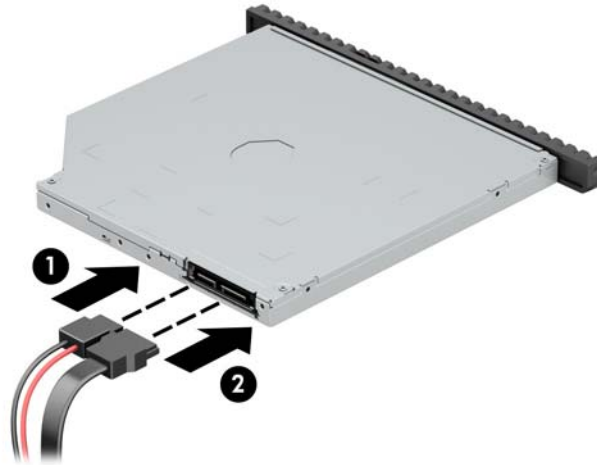
5. Extraiga el panel de acceso del equipo.
6. Si está instalando una unidad óptica delgada en un compartimiento protegido por una cubierta, extraiga el panel frontal y luego retire la cubierta. Consulte [Extracción de las cubiertas de unidad en la página 8](#) para ver más información.
7. Alinee la pequeña patilla del pestillo de liberación con el pequeño orificio del lateral de la unidad y presione el pestillo con firmeza hacia la unidad.




8. Deslice la unidad óptica hasta introducirla en el compartimiento a través del panel frontal (1), de forma que el pestillo de la parte trasera de la unidad se bloquee en su posición (2).



9. Conecte el cable de alimentación (1) y el cable de datos (2) en la parte trasera de la unidad óptica.




10. Conecte el extremo opuesto del cable de datos en el conector SATA de color azul claro de la placa del sistema.


 **NOTA:** Consulte [Conexiones de la placa del sistema en la página 12](#) para obtener una ilustración de los conectores de unidades en la placa del sistema.

11. Vuelva a colocar el panel frontal si lo ha retirado.
12. Reinstale el panel de acceso del equipo.
13. Reconecte el cable de alimentación y todos los dispositivos externos y luego encienda el equipo.
14. Bloquee todos los dispositivos de seguridad que fueron desactivados cuando el panel de acceso fue extraído.

Extracción de una unidad de disco duro de 3,5 pulgadas

 **NOTA:** Antes de extraer la unidad de disco duro antigua, asegúrese de hacer copias de seguridad de los datos de la unidad de disco duro antigua para poder transferir los datos a la nueva unidad de disco duro.

1. Extraiga/desacople todos los dispositivos de seguridad que eviten la apertura del equipo.
2. Extraiga toda la multimedia extraíble, como discos compactos o unidades flash USB del equipo.
3. Apague el equipo correctamente a través del sistema operativo, y luego apague todos los dispositivos externos.
4. Desconecte el cable de alimentación de la toma eléctrica de CA y desconecte todos los dispositivos externos.

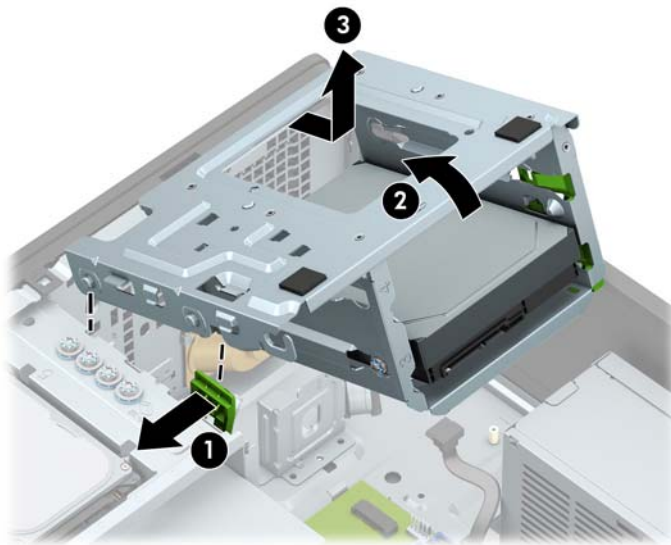
 **IMPORTANTE:** Independiente de si el dispositivo está encendido o apagado, siempre habrá corriente eléctrica en la placa del sistema mientras el sistema esté conectado a una toma eléctrica de CA. Debe desconectar el cable de alimentación de la energía antes de abrir el equipo con el fin de evitar daños a componentes internos.

5. Extraiga el panel de acceso del equipo.

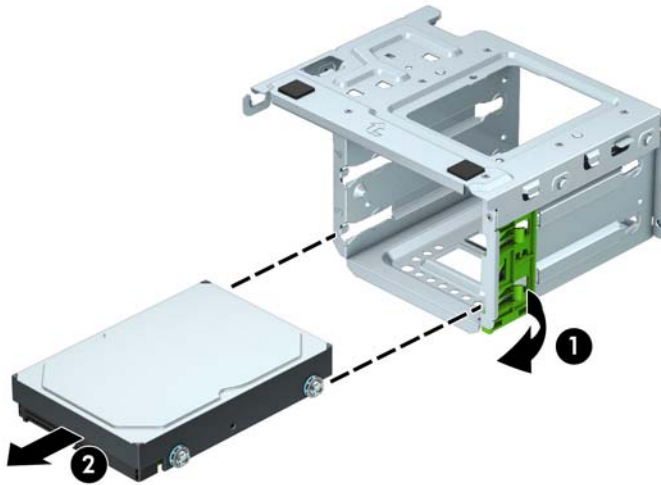
6. Desconecte el cable de alimentación (1) y el cable de datos (2) de la parte trasera de la unidad de disco duro.



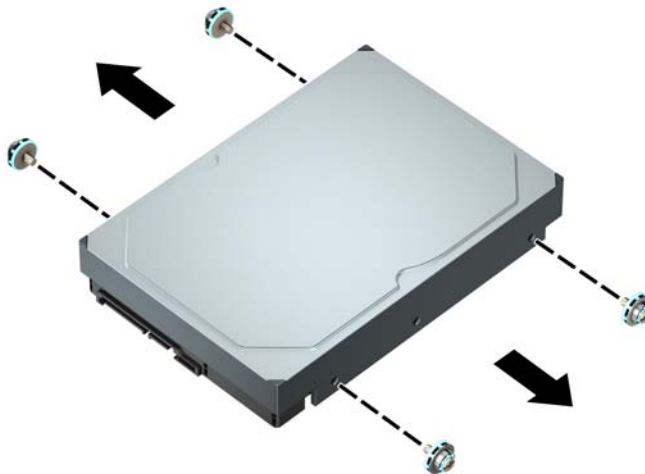
7. Empuje el mecanismo verde de bloqueo de la unidad hacia fuera de los compartimientos de unidad de disco duro (1), levante la parte trasera de la caja de la unidad (2) y luego deslice la caja de la unidad hacia atrás y levántela para separarla del chasis (3).



8. Extraiga la unidad alejando de la unidad la pestaña de liberación (1) y deslizando la unidad fuera del compartimiento (2).




9. Extraiga los cuatro tornillos de montaje (dos de cada lado) de la unidad antigua. Necesitará estos tornillos si instala una nueva unidad.




Instalación de una unidad de disco duro de 3,5 pulgadas

1. Extraiga/desacople todos los dispositivos de seguridad que eviten la apertura del equipo.
2. Extraiga toda la multimedia extraíble, como discos compactos o unidades flash USB del equipo.
3. Apague el equipo correctamente a través del sistema operativo, y luego apague todos los dispositivos externos.
4. Desconecte el cable de alimentación de la toma eléctrica de CA y desconecte todos los dispositivos externos.

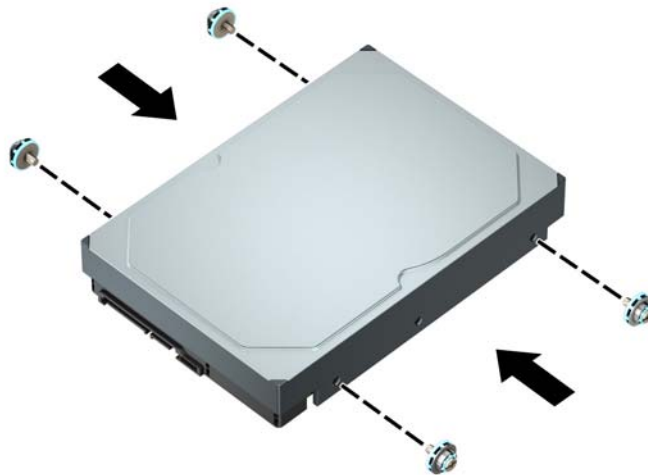
 **IMPORTANTE:** Independiente de si el dispositivo está encendido o apagado, siempre habrá corriente eléctrica en la placa del sistema mientras el sistema esté conectado a una toma eléctrica de CA. Debe desconectar el cable de alimentación de la energía antes de abrir el equipo con el fin de evitar daños a componentes internos.

5. Extraiga el panel de acceso del equipo.
6. Instale los tornillos de montaje en los laterales de la unidad de disco duro mediante los tornillos de montaje plateados y azules 6-32 estándar.

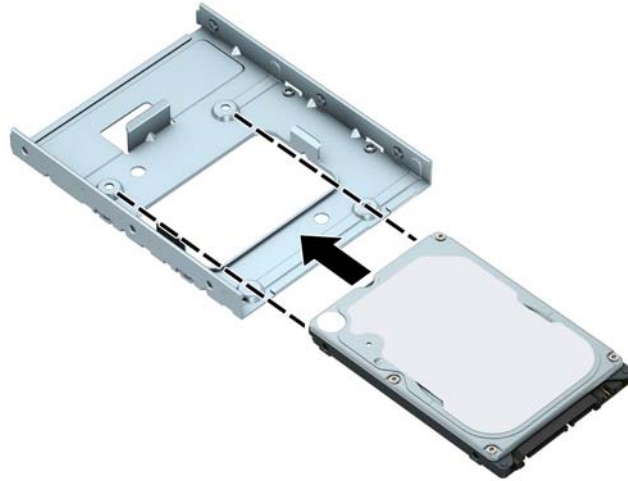
 **NOTA:** En el exterior de los compartimientos de las unidades de disco duro de 3,5 pulgadas hay instalados cuatro tornillos de montaje 6-32 adicionales. Consulte [Extracción e instalación de unidades en la página 23](#) para obtener una ilustración de la ubicación de los tornillos de montaje 6-32 adicionales.

Si sustituye una unidad, transfiera los tornillos de montaje de la unidad antigua a la nueva.

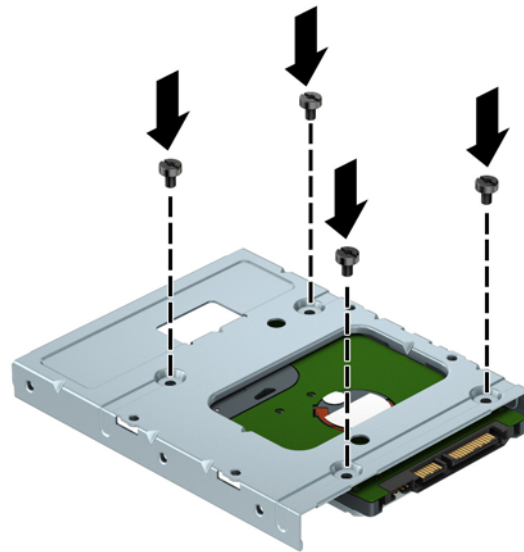
- Instale cuatro tornillos de montaje 6-32 plateados y azules (dos a cada lado de la unidad).



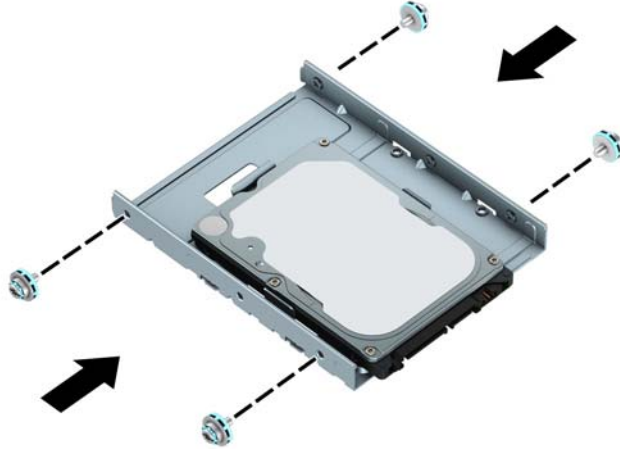
- También puede instalar con una unidad de disco duro de 2,5 pulgadas en un compartimiento para unidades de 3,5 mediante un soporte adaptador similar al que se muestra más abajo en el ejemplo.
 - Deslice la unidad de 2,5 pulgadas en el soporte adaptador de 3,5 pulgadas.



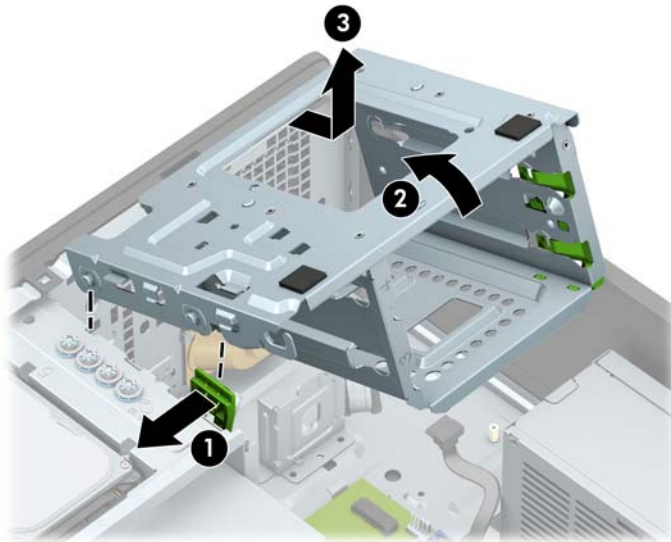
- Fije la unidad al soporte adaptador del compartimiento instalando cuatro tornillos negros M3 del soporte adaptador a través de la parte inferior del soporte en la unidad.



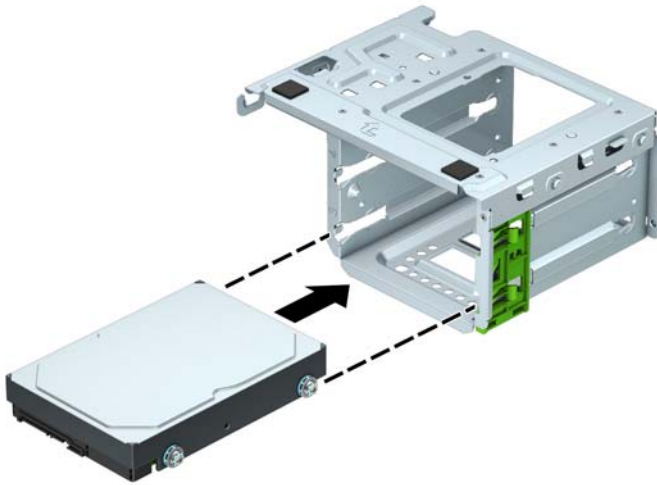
- Instale los cuatro tornillos de montaje 6-32 plateados y azules en el soporte adaptador (dos a cada lado del soporte).



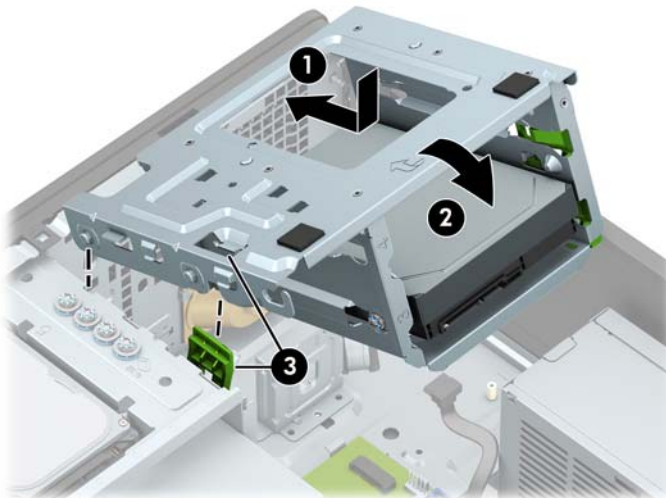
7. Extraiga la caja de la unidad de disco duro si no la ha extraído ya. Empuje el mecanismo verde de bloqueo de la unidad hacia fuera de los compartimientos de unidad de disco duro (1), levante la parte trasera de la caja de la unidad (2) y luego deslice la caja de la unidad hacia atrás y levántela para separarla del chasis (3).



8. Deslice la unidad dentro del compartimiento, asegurándose de alinear los tornillos de montaje con las ranuras de montaje, hasta que la unidad encaje en su posición.



9. Coloque la caja de la unidad. Alinee los remaches de la parte frontal de la caja con las ranuras del chasis y luego deslice la caja hacia delante (1). Luego presione la parte trasera de la caja hacia abajo (2) para que el mecanismo de bloqueo de la unidad se enganche en la caja de la unidad (3).



10. Conecte el cable de alimentación (1) y el cable de datos (2) en la parte trasera de la unidad de disco duro.



11. Si está instalando una nueva unidad, conecte el extremo opuesto del cable de datos al conector apropiado en la placa del sistema.




NOTA: Debe conectar el cable de datos de la unidad de disco duro primaria al conector azul oscuro, rotulado SATA0, para evitar problemas de rendimiento en la unidad de disco duro. Si va a agregar una segunda unidad de disco duro, conecte el cable de datos a uno de los conectores SATA de color azul claro.

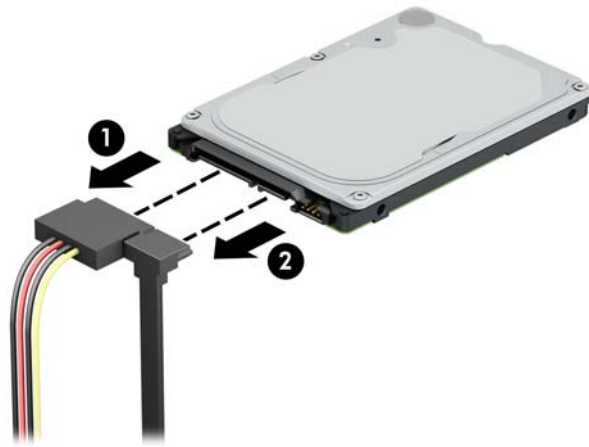
12. Reinstale el panel de acceso del equipo.
13. Reconecte el cable de alimentación y todos los dispositivos externos y luego encienda el equipo.
14. Bloquee todos los dispositivos de seguridad que fueron desactivados cuando el panel de acceso fue extraído.

Extracción de una unidad de disco duro de 2,5 pulgadas

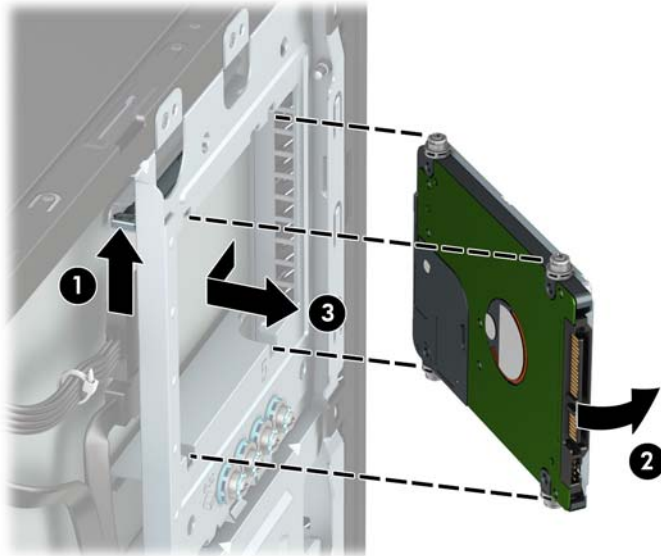
1. Extraiga/desacople todos los dispositivos de seguridad que eviten la apertura del equipo.
2. Extraiga toda la multimedia extraíble, como discos compactos o unidades flash USB del equipo.
3. Apague el equipo correctamente a través del sistema operativo, y luego apague todos los dispositivos externos.
4. Desconecte el cable de alimentación de la toma eléctrica de CA y desconecte todos los dispositivos externos.

 **IMPORTANTE:** Independiente de si el dispositivo está encendido o apagado, siempre habrá corriente eléctrica en la placa del sistema mientras el sistema esté conectado a una toma eléctrica de CA. Debe desconectar el cable de alimentación de la energía antes de abrir el equipo con el fin de evitar daños a componentes internos.

5. Extraiga el panel de acceso del equipo.
6. Desconecte el cable de alimentación (1) y el cable de datos (2) de la parte trasera de la unidad de disco duro.




7. Tire hacia fuera de la palanca de liberación situada en la parte trasera de la unidad (1) y levante la parte trasera de la unidad (2). A continuación, deslice la parte delantera de la unidad hacia atrás hasta que se detenga y luego tire de la unidad hacia arriba para extraerla del compartimento de la unidad (3).



Instalación de una unidad de disco duro de 2,5 pulgadas

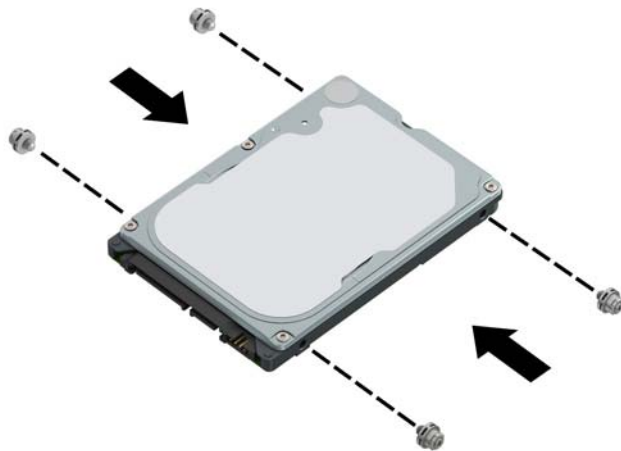
1. Extraiga/desacople todos los dispositivos de seguridad que eviten la apertura del equipo.
2. Extraiga toda la multimedia extraíble, como discos compactos o unidades flash USB del equipo.
3. Apague el equipo correctamente a través del sistema operativo, y luego apague todos los dispositivos externos.
4. Desconecte el cable de alimentación de la toma eléctrica de CA y desconecte todos los dispositivos externos.

 **IMPORTANTE:** Independiente de si el dispositivo está encendido o apagado, siempre habrá corriente eléctrica en la placa del sistema mientras el sistema esté conectado a una toma eléctrica de CA. Debe desconectar el cable de alimentación de la energía antes de abrir el equipo con el fin de evitar daños a componentes internos.

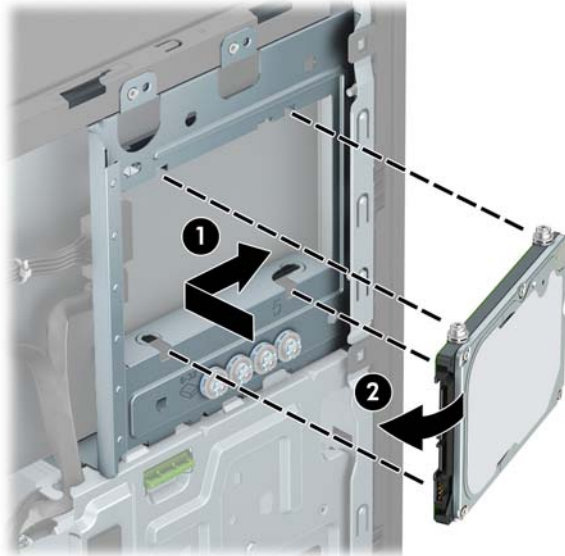
5. Extraiga el panel de acceso del equipo.
6. Instale cuatro tornillos de montaje M3 negros y azules (dos a cada lado de la unidad).

 **NOTA:** Puede adquirir tornillos de montaje métricos M3 en HP.


Al reinstalar una unidad, transfiera los cuatro tornillos de montaje de la unidad antigua a la nueva.



7. Alinee los tornillos de montaje delanteros con las ranuras J de los laterales del compartimiento de la unidad. Presione la parte delantera de la unidad en el compartimiento de la unidad y luego deslice la unidad hacia adelante (1). Después presione la parte trasera de la unidad hacia abajo en el compartimiento de la unidad (2) para que la unidad quede fija en su posición.




8. Conecte el cable de alimentación (1) y el cable de datos (2) en la parte trasera de la unidad de disco duro.

 **NOTA:** Si la unidad de disco duro de 2,5 pulgadas es la unidad primaria, conecte el otro extremo del cable de datos al conector SATA de color azul oscuro rotulado SATA0 en la placa del sistema. Si se trata de la unidad de disco duro secundaria, conecte el otro extremo del cable de datos a uno de los conectores SATA de color azul claro en la placa del sistema.




9. Reinstale el panel de acceso del equipo.
10. Reconecte el cable de alimentación y todos los dispositivos externos y luego encienda el equipo.
11. Bloquee todos los dispositivos de seguridad que fueron desactivados cuando el panel de acceso fue extraído.

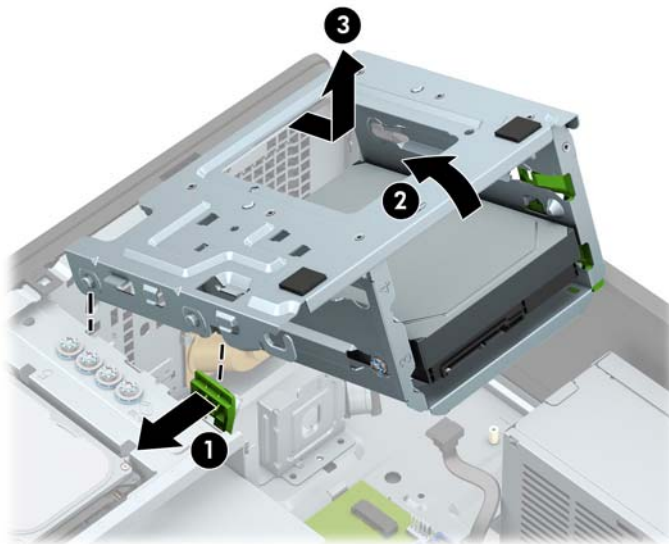
Extracción e instalación de una tarjeta de almacenamiento M.2 SSD

 **NOTA:** El equipo admite las tarjetas M.2 SSD 2230 y 2280.

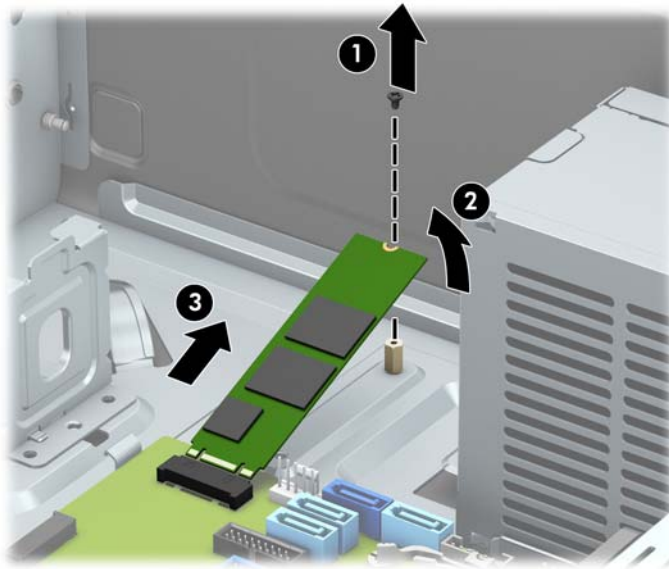
1. Extraiga/desacople todos los dispositivos de seguridad que eviten la apertura del equipo.
2. Extraiga toda la multimedia extraíble, como discos compactos o unidades flash USB del equipo.
3. Apague el equipo correctamente a través del sistema operativo, y luego apague todos los dispositivos externos.
4. Desconecte el cable de alimentación de la toma eléctrica de CA y desconecte todos los dispositivos externos.

 **IMPORTANTE:** Independiente de si el dispositivo está encendido o apagado, siempre habrá corriente eléctrica en la placa del sistema mientras el sistema esté conectado a una toma eléctrica de CA. Debe desconectar el cable de alimentación de la energía antes de abrir el equipo con el fin de evitar daños a componentes internos.

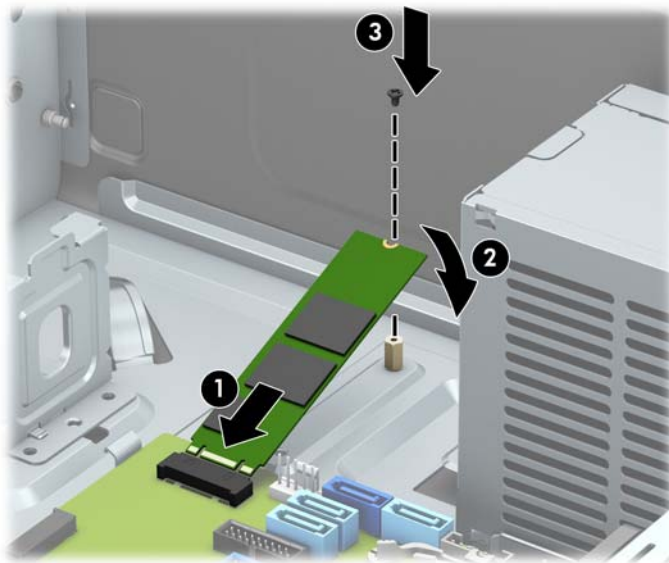
5. Extraiga el panel de acceso del equipo.
6. Desconecte los cables de datos y alimentación de la parte trasera de las unidades en la caja de la unidad de disco duro de 3.5 pulgadas.
7. Extraiga la caja de la unidad de disco duro de 3,5 pulgadas. Empuje el mecanismo verde de bloqueo de la unidad hacia fuera de los compartimientos de unidad de disco duro (1), levante la parte trasera de la caja de la unidad (2) y luego deslice la caja de la unidad hacia atrás y levántela para separarla del chasis (3).



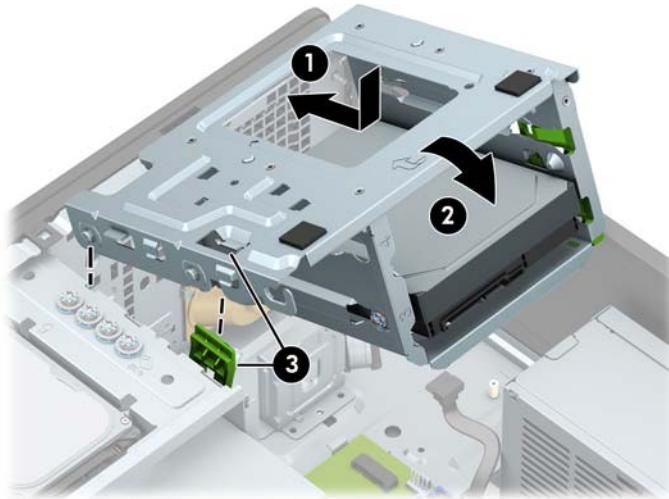
8. Para extraer una tarjeta M.2 SSD, retire el tornillo que fija la tarjeta (1), levante el extremo de la tarjeta (2) y luego deslice la tarjeta hasta sacarla del conector de la placa del sistema (3).



9. Para instalar una tarjeta M.2 SSD, deslice las patas de la tarjeta dentro del conector de la placa del sistema mientras sujeta la tarjeta en un ángulo de aproximadamente 30 grados (1). Presione el otro extremo de la tarjeta hacia abajo (2) y luego fije la tarjeta con el tornillo (3).



10. Coloque la caja de la unidad. Alinee los remaches de la parte frontal de la caja con las ranuras del chasis, presione la parte frontal de la caja para meterla en las ranuras y luego deslice la caja hacia delante (1). Luego presione la parte trasera de la caja hacia abajo (2) para que el mecanismo de bloqueo de la unidad se enganche en la caja de la unidad (3).



11. Conecte los cables de alimentación y datos de la parte trasera de las unidades en la caja de la unidad de disco duro.
12. Reinstale el panel de acceso del equipo.
13. Reconecte el cable de alimentación y todos los dispositivos externos y luego encienda el equipo.
14. Bloquee todos los dispositivos de seguridad que fueron desactivados cuando el panel de acceso fue extraído.

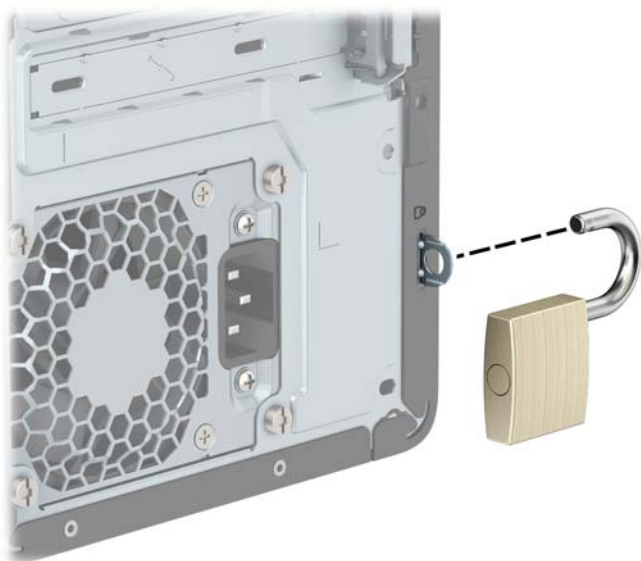
Instalación de un bloqueo de seguridad

Los bloqueos de seguridad que se exhiben a continuación y en las páginas siguientes se pueden utilizar para asegurar el equipo.

Bloqueo de cable



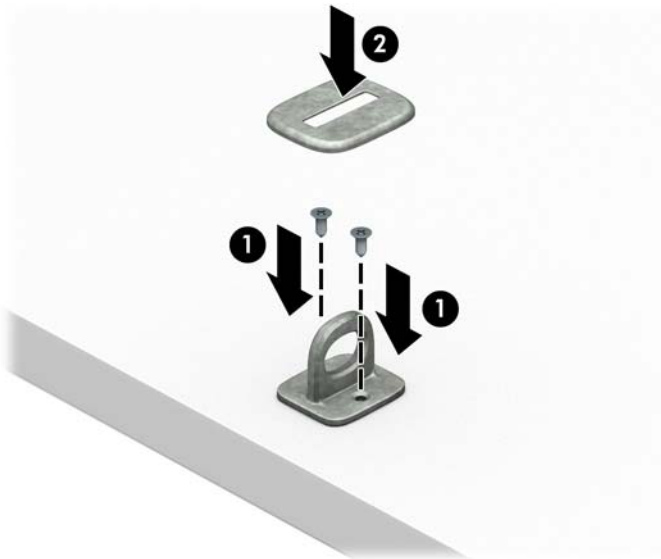
Candado



Bloqueo de seguridad para HP Business PC V2

El bloqueo de seguridad para HP Business PC V2 se ha diseñado para proteger todos los dispositivos de su estación de trabajo.

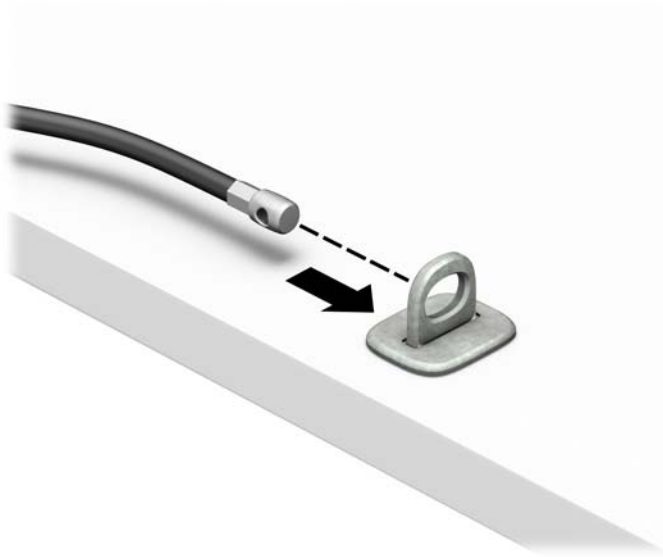
1. Conecte el cierre de cable de seguridad en un escritorio usando los tornillos apropiados para su entorno (tornillos no incluidos) (1) y, después, encaje la cubierta en la base del cierre de cable (2).



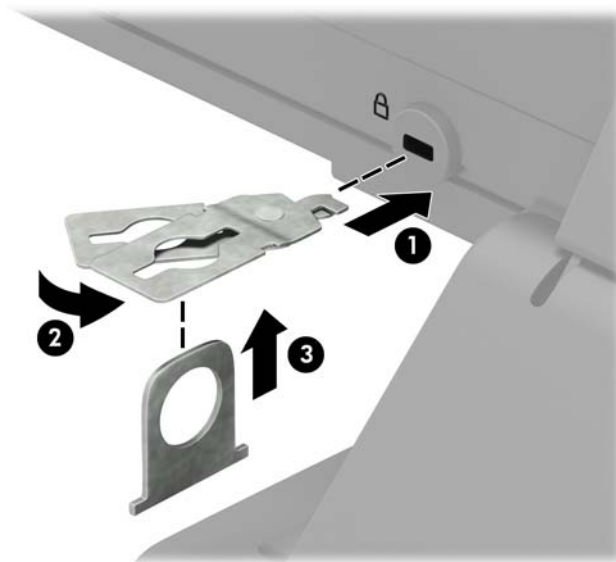
2. Pase el cable de seguridad alrededor de un objeto inmóvil.



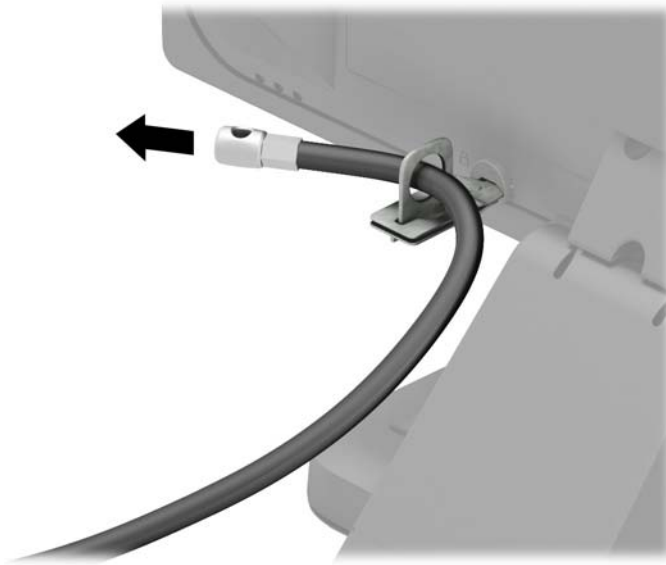
3. Deslice el cable de seguridad a través del cierre de cable de seguridad.



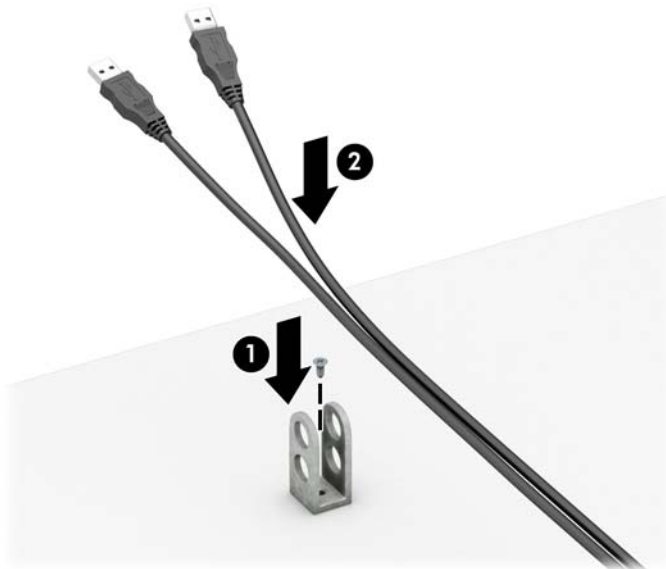
4. Retire las dos manijas del bloqueo del monitor e inserte el bloqueo en la ranura de seguridad en la parte posterior del monitor (1), junte las manijas para fijarlas en su lugar (2) y, a continuación, deslice la guía del cable a través del centro del bloqueo del monitor (3).



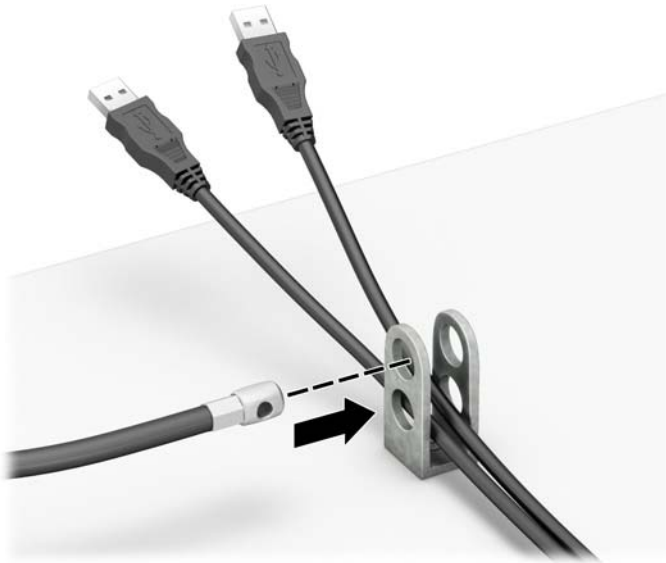
5. Deslice el cable de seguridad a través de la guía de seguridad instalada en el monitor.



6. Conecte el cierre de cable accesario en un escritorio usando el tornillo apropiado para su entorno (tornillo no incluido) (1) y, después, coloque los cables accesorios en la base del cierre (2).



7. Deslice el cable de seguridad a través de los orificios del cierre del cable accesorio.



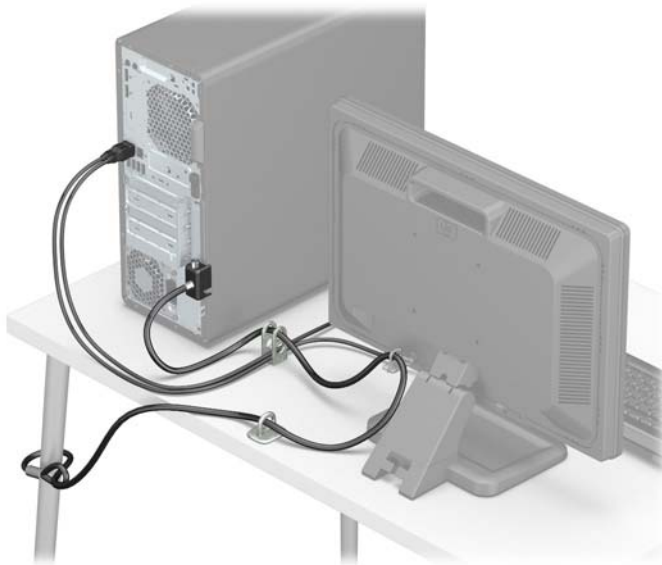
8. Atornille el bloqueo al chasis utilizando el tornillo suministrado.



9. Inserte el extremo del cable de seguridad en el bloqueo (1) y presione el botón (2) para activar el bloqueo. Utilice la llave suministrada para desactivar el bloqueo.



10. Cuando haya completado todos los pasos, todos los dispositivos de la estación de trabajo estarán fijados.




Seguridad del panel frontal

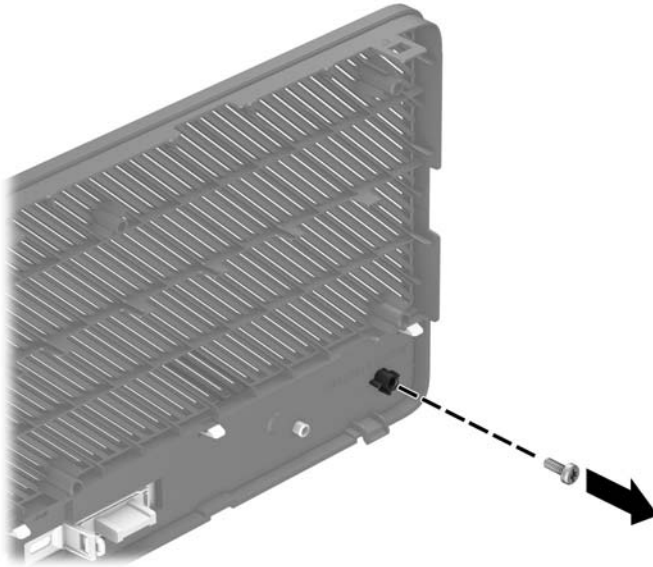
El panel frontal puede fijarse en su posición instalando un tornillo de seguridad suministrado por HP. Para instalar el tornillo de seguridad:

1. Extraiga/descople todos los dispositivos de seguridad que eviten la apertura del equipo.
2. Extraiga toda la multimedia extraíble, como discos compactos o unidades flash USB del equipo.
3. Apague el equipo correctamente a través del sistema operativo, y luego apague todos los dispositivos externos.

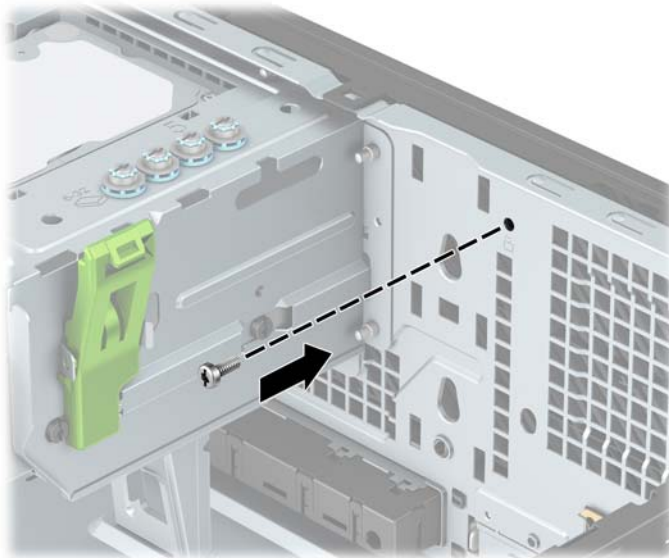
4. Desconecte el cable de alimentación de la toma eléctrica de CA y desconecte todos los dispositivos externos.

 **IMPORTANTE:** Independiente de si el dispositivo está encendido o apagado, siempre habrá corriente eléctrica en la placa del sistema mientras el sistema esté conectado a una toma eléctrica de CA. Debe desconectar el cable de alimentación de la energía antes de abrir el equipo con el fin de evitar daños a componentes internos.

5. Extraiga el panel de acceso y el panel frontal del equipo.
6. Extraiga el tornillo de seguridad 6-32 del interior del panel frontal.



7. Reinstale el panel frontal.
8. Instale el tornillo de seguridad a través del interior de la parte frontal del chasis en el panel frontal para fijar el panel en su posición.




9. Reinstale el panel de acceso del equipo.

10. Reconecte el cable de alimentación y todos los dispositivos externos y luego encienda el equipo.
11. Bloquee todos los dispositivos de seguridad que fueron desactivados cuando el panel de acceso fue extraído.

A Reemplazo de la batería

La batería que viene con el equipo suministra energía al reloj en tiempo real. Al reemplazar la batería, utilice una batería equivalente a la instalada originalmente en el equipo. El equipo viene con una batería de célula de litio de 3 voltios.


 **¡ADVERTENCIA!** El equipo contiene una batería interna de dióxido de litio-manganeso. Existe el riesgo de que se produzca un incendio y quemaduras si la batería no se manipula apropiadamente. Para reducir el riesgo de lesiones corporales:

No intente recargar la batería.


No las exponga a temperaturas superiores a 60 °C (140 °F).

No desarme, aplaste, punce ni provoque cortocircuito en los contactos externos, ni deseche la batería en el fuego o en el agua.

Reemplace la batería sólo por el repuesto HP indicado para este producto.


 **¡IMPORTANTE!** Antes de reemplazar la batería, es importante hacer una copia de seguridad de la configuración CMOS del equipo. Al extraer o reemplazar la batería, se borrarán las configuraciones CMOS.

La electricidad estática puede dañar los componentes electrónicos del equipo o los equipos opcionales. Antes de iniciar estos procedimientos, asegúrese de no estar cargado de electricidad estática tocando brevemente un objeto metálico conectado a tierra.


 **NOTA:** La vida útil de la batería de litio puede prolongarse enchufando el equipo a una toma eléctrica de CA activa. La batería de litio sólo se utiliza cuando el equipo NO está conectado a una fuente de alimentación de CA.

HP recomienda a sus clientes reciclar el hardware electrónico usado, los cartuchos de impresión HP originales, y las baterías recargables. Para obtener más información acerca de los programas de reciclaje, acceda <http://www.hp.com/recycle>.

1. Extraiga/desacople todos los dispositivos de seguridad que eviten la apertura del equipo.
2. Extraiga toda la multimedia extraíble, como discos compactos o unidades flash USB del equipo.
3. Apague el equipo correctamente a través del sistema operativo, y luego apague todos los dispositivos externos.
4. Desconecte el cable de alimentación de la toma eléctrica de CA y desconecte todos los dispositivos externos.

 **¡IMPORTANTE!** Independiente de si el dispositivo está encendido o apagado, siempre habrá corriente eléctrica en la placa del sistema mientras el sistema esté conectado a una toma eléctrica de CA. Debe desconectar el cable de alimentación de la energía antes de abrir el equipo con el fin de evitar daños a componentes internos.

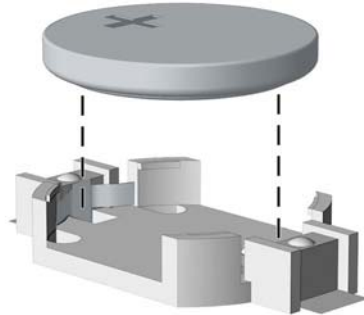
5. Extraiga el panel de acceso del equipo.
6. Ubique la batería y el compartimiento para baterías en la placa del sistema.

 **NOTA:** En algunos modelos de equipos, puede ser necesario extraer un componente interno para obtener acceso a la batería.

7. Dependiendo del tipo de soporte de batería que tenga la placa del sistema, siga las siguientes instrucciones para reemplazar la batería.

Escriba 1

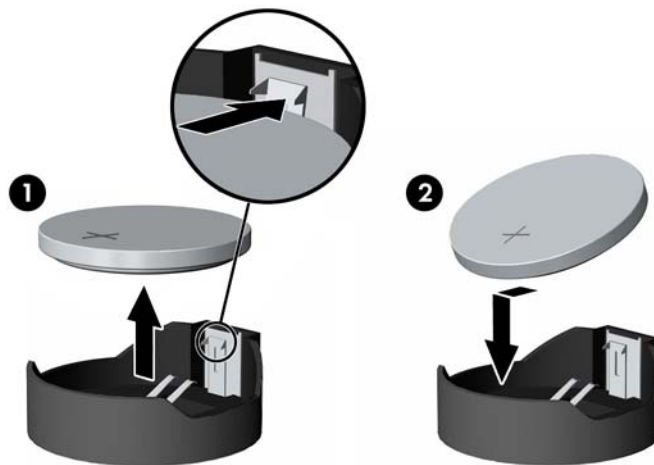
- a. Levante la batería para extraerla de su compartimiento.



- b. Deslice la batería de reemplazo hasta la posición adecuada, con el lado positivo hacia arriba. El compartimiento para batería fija la batería en la posición adecuada de forma automática.

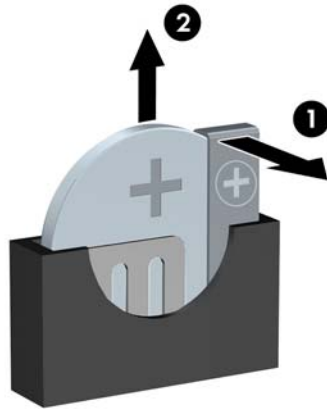
Escriba 2

- a. Para extraer la batería de su compartimiento, apriete la abrazadera de metal que se extiende por sobre uno de los bordes de la batería. Extraiga la batería cuando ésta se suelte del soporte (1).
- b. Para insertar la batería nueva, deslice un borde de la batería de reemplazo bajo el borde del soporte de batería con el lado positivo hacia arriba. Presione uno de los bordes hacia abajo hasta que la abrazadera se ajuste sobre el otro borde de la batería (2).




Escriba 3

- a. Tire del clip (1) que mantiene la batería en su lugar y extraiga la batería (2).



- b.** Inserte la nueva batería y coloque el clip nuevamente en su lugar.

 **NOTA:** Después de cambiar la batería, siga los pasos que se describen a continuación para finalizar este procedimiento.

- 8.** Reinstale el panel de acceso del equipo.
- 9.** Reconecte el cable de alimentación y todos los dispositivos externos y luego encienda el equipo.
- 10.** Restablezca la fecha y la hora, sus contraseñas y cualquier configuración especial del sistema a través de la Utilidad de Configuración.
- 11.** Bloquee todos los dispositivos de seguridad que fueron desactivados cuando el panel de acceso fue extraído.

B Descarga electrostática

Una descarga de electricidad estática proveniente de los dedos u otros conductores puede dañar las placas del sistema o los demás dispositivos sensibles a la estática. Este tipo de daño puede reducir el ciclo de vida útil del dispositivo.

Prevención de daños electrostáticos

Para evitar daños causados por la electricidad estática, tenga en cuenta las siguientes precauciones:

- Evite el contacto manual realizando el transporte y almacenamiento de los productos en estuches protegidos contra la electricidad estática.
- Mantenga los componentes sensibles a la electrostática en sus estuches hasta que lleguen a las estaciones de trabajo libres de electricidad estática.
- Coloque los componentes sobre una superficie con conexión a tierra antes de extraerlos de los estuches.
- Evite tocar las clavijas, cables y circuitos eléctricos.
- Asegúrese de siempre establecer una conexión a tierra adecuada cuando toque algún componente o ensamblado sensible a la electricidad estática.

Métodos de conexión a tierra

Existen varios métodos de conexión a tierra. Utilice uno o más de los siguientes métodos cuando manipule o instale piezas sensibles a la electrostática:

- Utilice una muñequera conectada con un cable a una workstation o chasis del equipo que disponga de conexión a tierra. Las muñequeras son bandas flexibles con un mínimo de 1 Megaohmio +/-10 por ciento de resistencia en los cables de conexión a tierra. Para proporcionar una conexión a tierra adecuada, ajuste la correa para que la muñequera quede sujeta firmemente en la piel.
- Utilice bandas antiestáticas en los talones, los dedos de los pies o las botas cuando esté en las workstations. Utilice las correas en ambos pies cuando esté parado sobre pisos conductores o alfombras disipadoras.
- Utilice herramientas de servicio conductoras.
- Utilice un kit de servicio portátil que cuente con un tapete plegable para disipar la electrostática.

Si no posee ninguno de los equipos sugeridos para una conexión a tierra adecuada, póngase en contacto con el distribuidor, revendedor o proveedor de servicios autorizado de HP.



NOTA: Para obtener más información acerca de la electricidad estática, póngase en contacto con el distribuidor, revendedor o proveedor de servicios autorizado de HP.

C Pautas operativas del equipo, cuidados de rutina y preparación para envío

Pautas operativas del equipo y cuidados de rutina

Siga estas pautas para instalar y cuidar apropiadamente del equipo y el monitor:

- Mantenga el equipo alejado de humedad excesiva, luz solar directa y temperaturas extremas, tanto calientes como frías.
- Coloque el equipo sobre una superficie firme y nivelada. Deje un espacio de 10,2 cm (4 pulgadas) en todos los orificios de ventilación del equipo y en la parte superior del monitor, para permitir la ventilación necesaria.
- Nunca obstruya el flujo de aire dentro del equipo al bloquear los orificios de ventilación y entradas de aire. No coloque el teclado, con los soportes del mismo replegados, directamente contra la parte frontal del equipo de escritorio, ya que puede restringir la circulación de aire.
- Nunca haga funcionar el equipo con el panel de acceso o cualquiera de las ranuras para tarjetas de expansión fuera de su lugar.
- No apile los equipos uno encima del otro ni coloque los equipos tan próximos entre sí que recirculen el aire uno al otro o que circulen aire precalentado.
- Si el equipo va a ser utilizado dentro de un gabinete separado, es necesario que dicho gabinete tenga ventilación de entrada y de salida y se deben seguir las mismas pautas operativas listadas anteriormente.
- Evite que cualquier líquido entre en contacto con el equipo o el teclado.
- Nunca cubra las ranuras de ventilación del monitor con ningún tipo de material.
- Instale o active las funciones de administración de energía del sistema operativo o de otro software, incluyendo los estados de suspensión.
- Apague el equipo antes de realizar una de las siguientes actividades:
 - Limpiar la parte externa del equipo con un paño suave y húmedo, cuando sea necesario. Utilizar productos de limpieza puede desteñir o dañar el acabado de la superficie.
 - Limpiar de vez en cuando los conductos de ventilación de todos los lados del equipo. Las pelusas, polvo y otros elementos extraños pueden obstruir estos conductos y limitar la ventilación.

Precauciones para la unidad óptica

Asegúrese de observar las siguientes pautas cuando opere o limpie la unidad óptica.

Funcionamiento

- No mueva la unidad mientras esté en funcionamiento. Esto puede causar fallas durante la lectura.
- Evite exponer la unidad a cambios repentinos de temperatura, ya que puede formarse condensación dentro de la unidad. Si la temperatura cambia repentinamente mientras la unidad está encendida, espere por lo menos una hora antes de desconectarla. Si opera la unidad inmediatamente, puede producirse un mal funcionamiento durante la lectura.
- No coloque la unidad en un lugar con elevada humedad, temperaturas extremas, vibraciones mecánicas o bajo luz solar directa.

Limpieza

- Limpie el panel y los controles con un paño suave y seco o ligeramente humedecido con una solución de detergente suave. Nunca rocíe líquidos de limpieza directamente sobre la unidad.
- Evite utilizar cualquier tipo de solvente, como alcohol o benceno, que puedan dañar el acabado.

Seguridad

Si cualquier objeto o líquido cae al interior de la unidad, desconecte inmediatamente el equipo y llévelo al proveedor de servicio autorizado de HP para que lo revise.

Preparación para envío

Siga estas sugerencias al preparar el equipo para envío:

1. Realice una copia de seguridad de los archivos de la unidad de disco duro en un dispositivo de almacenamiento externo. Asegúrese de que los medios de copia de seguridad no estén expuestos a impulsos eléctricos o magnéticos durante su almacenamiento o envío.



NOTA: La unidad de disco duro se bloquea automáticamente cuando se apaga la alimentación del sistema.

2. Extraiga y almacene toda la multimedia extraíble.
3. Apague el equipo y los dispositivos externos.
4. Desconecte el cable de alimentación de la toma eléctrica de CA y, a continuación, desconéctelo del equipo.
5. Desconecte los componentes del sistema y los dispositivos externos de sus respectivas fuentes de alimentación, y luego desconéctelos del equipo.



NOTA: Asegúrese de que todas las placas estén ajustadas adecuadamente y firmes en las ranuras para placas antes de enviar el equipo.

6. Empaque los componentes del sistema y los dispositivos externos en sus cajas de embalaje original o en medios similares con suficiente material de embalaje para protegerlos.

D Accesibilidad

HP diseña, produce y comercializa productos y servicios que puede utilizar cualquier persona, incluidas las personas con discapacidad, ya sea de manera independiente o con dispositivos asistenciales apropiados.

Tecnologías asistenciales compatibles

Los productos HP son compatibles una amplia variedad de tecnologías asistenciales de sistemas operativos y pueden configurarse para funcionar con tecnologías asistenciales adicionales. Utilice la función de Búsqueda en su dispositivo para obtener más información sobre los recursos asistenciales.



NOTA: Para obtener información adicional sobre un producto de tecnología asistencial en particular, póngase en contacto con el departamento de Atención al Cliente de ese producto.

Cómo comunicarse con el soporte técnico

Estamos constantemente refinando la accesibilidad de nuestros productos y servicios, y agradecemos las opiniones de los usuarios. Si tiene un problema con un producto o desearía hacernos llegar información sobre los recursos de accesibilidad que le hayan ayudado, póngase en contacto con nosotros al (888) 259-5707, de lunes a viernes, de 6:00 a 21:00 GMT-6. Si padece sordera o problemas de audición y emplea TRS/VRS/ WebCapTel, póngase en contacto con nosotros si necesita soporte técnico o tiene preguntas acerca de la accesibilidad llamando al (877) 656-7058, de lunes a viernes, de 6:00 a 21:00 (UTC-6).



NOTA: El soporte es solo en inglés.

Índice

- A**
 - accesibilidad 59
- B**
 - bloqueos
 - Bloqueo de seguridad para HP Business PC 46
 - cable de seguridad 45
 - candado 45
 - panel frontal 50
- C**
 - componentes del panel frontal 2
 - componentes del panel trasero 3
 - conexiones de la placa del sistema 12
- D**
 - descarga electrostática, prevención de daños 56
- E**
 - extracción
 - batería 53
 - cubierta de unidad 8
 - filtro de polvo 10
 - panel de acceso del equipo 5
 - panel frontal 7
 - tarjeta de expansión 16
 - Tarjeta M.2 SSD 41
 - unidad de disco duro de 2,5 pulgadas 38
 - unidad de disco duro de 3,5 pulgadas 30
 - Unidad óptica de 5,25 pulgadas 23
 - unidad óptica delgada 27
- F**
 - filtro de polvo 10
- I**
 - instalación
 - batería 53
 - cables de unidad 23
- M**
 - memoria
 - instalación 13
 - ocupación de los sockets 13
- P**
 - panel de acceso
 - extracción 5
 - reemplazo 7
 - panel frontal
 - extracción 7
 - extracción de cubierta de unidad 8
 - reemplazo 10
 - seguridad 50
 - pautas de instalación 5
 - pautas de operación del equipo 57
 - pautas de ventilación 57
 - preparación para envío 58
- R**
 - reemplazo de la batería 53
- S**
 - seguridad
 - Bloqueo de seguridad para HP Business PC 46
 - cable de seguridad 45
 - candado 45
 - panel frontal 50
- T**
 - tarjeta de expansión
 - extracción 16
 - instalación 16
 - Tarjeta M.2 SSD
 - extracción 41
 - instalación 41
- U**
 - ubicación del número de identificación del producto 4
 - ubicación del número de serie 4
 - unidad de disco duro (2,5 pulgadas)
 - extracción 38
 - instalación 40
 - unidad de disco duro (3,5 pulgadas)
 - extracción 30
 - instalación 32
 - unidades
 - conexiones de cables 23
 - instalación 23
 - ubicaciones 22
 - unidad óptica
 - limpieza 58
 - precauciones 58
 - unidad óptica (5,25 pulgadas)
 - extracción 23
 - instalación 25
 - unidad óptica (delgada)
 - extracción 27
 - instalación 28