



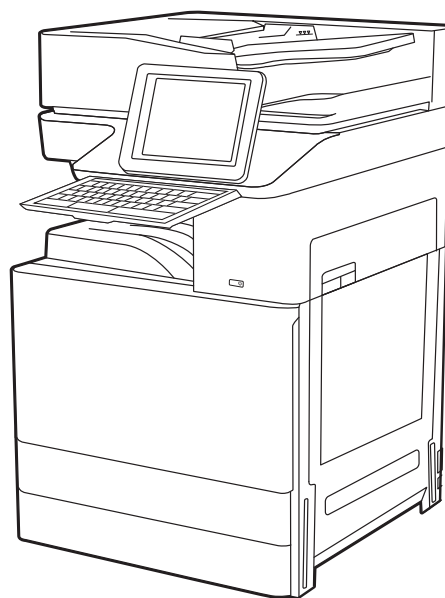
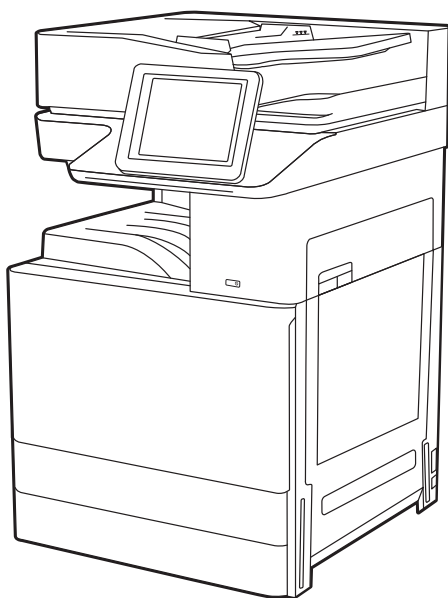
HP LaserJet Managed MFP E82540, E82550, E82560

HP LaserJet Managed Flow MFP E82540, E82550, E82560

HP Color LaserJet Managed MFP E87640, E87650, E87660

HP Color LaserJet Managed Flow MFP E87640, E87650, E87660

## Korisnički priručnik



[www.hp.com/videos/a3](http://www.hp.com/videos/a3)

[www.hp.com/support/ljE82500mfp](http://www.hp.com/support/ljE82500mfp)

[www.hp.com/support/colorljE87600mfp](http://www.hp.com/support/colorljE87600mfp)





HP LaserJet Managed MFP E82540, E82550, E82560, HP LaserJet Managed Flow MFP E82540, E82550, E82560, HP Color LaserJet Managed MFP E87640, E87650, E87660, HP Color LaserJet Managed Flow MFP E87640, E87650, E87660

Korisnički priručnik

## **Autorska prava i licenca**

© Copyright 2019 HP Development Company, L.P.

Umnožavanje, preinačavanje ili prevodenje bez prethodnog pismenog odobrenja zabranjeno je osim onako kako je dopušteno prema zakonima o autorskom pravu.

Informacije u ovom dokumentu podliježu promjenama bez prethodne obavijesti.

Jedina jamstva za HP-ove proizvode i usluge navedena su u izričitim jamstvenim izjavama koje se isporučuju s takvim proizvodima i uslugama. Nijedna ovdje navedena informacija ne može se tumačiti kao dodatno jamstvo. HP nije odgovoran za eventualne tehničke i uredničke pogreške te propuste koji se nalaze u tekstu.

Edition 3, 2/2019

## **Trgovačke marke**

Adobe®, Adobe Photoshop®, Acrobat®, i PostScript® su registrirani zaštitni znakovi tvrtke Adobe Systems Incorporated.

Apple i logotip Apple zaštitni su znaci tvrtke Apple Inc., registrirani u SAD-u i drugim državama/regijama.

macOS žig je tvrtke Apple Inc., registriran u SAD-u i drugim državama.

AirPrint je zaštitni znak tvrtke Apple Inc., registriran u SAD-u i drugim državama.

Google™ je zaštitni znak tvrtke Google Inc.

Microsoft®, Windows®, Windows® XP i Windows Vista® registrirani su trgovački znakovi tvrtke Microsoft Corporation u Sjedinjenim Američkim Državama.

UNIX® je registrirani zaštitni znak tvrtke Open Group.

---

# Sadržaj

<b>1 Pregled pisača</b> .....	<b>1</b>
Ikone upozorenja .....	1
Moguća opasnost od strujnog udara .....	3
Prikazi pisača .....	4
Prikaz prednje strane pisača .....	4
Prikaz pozadine pisača .....	5
Priključci sučelja .....	6
Pogled na upravljačku ploču .....	8
Kako upotrebljavati upravljačku ploču na dodirnom zaslonu .....	9
Specifikacije pisača .....	11
Tehničke specifikacije .....	11
Podržani operacijski sustavi .....	18
Dimenzije pisača .....	20
Potrošnja energije, električne specifikacije i akustične emisije .....	21
Specifikacije radnog okruženja .....	22
Postavljanje hardvera pisača i instalacija softvera .....	22
<b>2 Ladice za papir</b> .....	<b>23</b>
Uvod .....	23
Umetanje papira u ladicu 1 .....	24
Umetanje u ladicu 1 (višenamjenska ladica) .....	24
Položaj papira u ladici 1 .....	25
Upotrijebite način zamjenskog zaglavlja .....	29
Omogućavanje zamjenskog zaglavlja u izbornicima upravljačke ploče pisača .....	29
Umetanje papira u ladice 2 i 3 .....	30
Umetanje u ladice 2 i 3 .....	30
Položaj papira u ladicama 2 i 3 .....	31
Upotrijebite način zamjenskog zaglavlja .....	35
Omogućavanje zamjenskog zaglavlja u izbornicima upravljačke ploče pisača .....	35
Umetanje i ispis omotnica .....	36
Ispis omotnica .....	36
Orijentacija omotnice .....	36

Umetanje i ispis na naljepnice .....	38
Ručno umetanje naljepnica .....	38
Smjer naljepnice .....	38
<b>3 Potrošni materijal, dodatna oprema i dijelovi .....</b>	<b>41</b>
Naručivanje potrošnog materijala, dodatne opreme i dijelova .....	42
Naručivanje .....	42
Zamjena spremnika s tonerom .....	43
Informacije o spremniku s tonerom .....	43
Uklanjanje i zamjena spremnika (modeli E87640, E87650, E87660) .....	43
Uklanjanje i zamjena spremnika (modeli E82540, E82550, E82560) .....	45
Zamjena jedinice za prikupljanje tonera .....	48
Uklanjanje i zamjena jedinice za prikupljanje tonera (modeli E87640, E87650, E87660) .....	48
Uklanjanje i zamjena jedinice za prikupljanje tonera (modeli E82540, E82550, E82560) .....	49
Zamjena spremnika sa spajalicama .....	51
Uvod .....	51
Uklanjanje i zamjena spremnika s klamericama unutrašnjeg dodatka za završnu obradu .....	51
Uklanjanje i zamjena spremnika s klamericama dodatka za spajanje/slaganje .....	53
Uklanjanje i zamjena spremnika s klamericama dodatka za izradu knjižica .....	55
<b>4 Ispis .....</b>	<b>59</b>
Zadaci ispisa (Windows) .....	60
Upute za ispis (Windows) .....	60
Automatski obostrani ispis (Windows) .....	60
Ručni obostrani ispis (Windows) .....	61
Ispis više stranica po listu (Windows) .....	61
Odabir vrste papira (Windows) .....	62
Dodatni zadaci ispisa .....	62
Zadaci ispisa (macOS) .....	64
Ispis (macOS) .....	64
Automatski ispis na obje strane (macOS) .....	64
Ručni ispis na obje strane (macOS) .....	65
Ispis više stranica po listu (macOS) .....	65
Odabir vrste papira (macOS) .....	65
Dodatni zadaci ispisa .....	66
Spremanje zadataka ispisa u pisač za kasniji ispis ili privatni ispis .....	67
Uvod .....	67
Stvaranje spremljenog zadatka (Windows) .....	67
Stvaranje pohranjenog zadatka (macOS) .....	68
Ispis spremljenog zadatka .....	69
Brisanje spremljenog zadatka .....	70

Brisanje zadatka koji je spremljen na pisač .....	70
Promjena ograničenja memorije zadataka .....	70
Informacije poslane u pisač u svrhu bilježenja zadataka .....	70
Ispis s USB flash pogona .....	71
Omogućavanje USB priključka za ispis .....	72
Prva metoda: Omogućavanje USB priključka pomoću upravljačke ploče pisača .....	72
Druga metoda: Omogućavanje USB priključka putem HP ugrađenog web-poslužitelja (samo pisači povezani s mrežom) .....	72
Ispis dokumenata s USB priključka .....	73
Ispis s pomoću USB 2.0 priključka velike brzine (ožičenih) .....	74
Prva metoda: Omogućavanje USB 2.0 priključka velike brzine pomoću izbornika upravljačke ploče pisača .....	74
Druga metoda: Omogućavanje USB 2.0 priključka visoke brzine putem HP ugrađenog web-poslužitelja (samo pisači povezani s mrežom) .....	74
<b>5 Kopiranje .....</b>	<b>75</b>
Izrada kopija .....	75
Kopiranje na obje strane (obostrano) .....	77
Dodatni zadaci kopiranja .....	78
<b>6 Skeniranje .....</b>	<b>81</b>
Postavljanje skeniranja u e-poštu .....	82
Uvod .....	82
Prije početka .....	82
Prvi korak: Pristupanje HP ugrađenom web-poslužitelju (EWS): .....	83
Drugi korak: Konfiguriranje postavki identifikacije mreže .....	83
Treći korak: Konfiguriranje značajke slanja u e-poštu .....	85
Prva metoda: Osnovna konfiguracija pomoću čarobnjaka za postavljanje e-pošte .....	85
Druga metoda: Osnovna konfiguracija pomoću postavljanja e-pošte .....	88
Korak četiri: Konfiguriranje prečaca brzih postavki (po izboru) .....	92
Korak pet: Slanje u e-poštu postavite da koristi Office 365 Outlook (opcionalno) .....	94
Uvod .....	94
Konfiguriranje poslužitelja odlazne e-pošte (SMTP) za slanje e-pošte s računala Office 365 Outlook .....	94
Postavljanje skeniranja u mrežnu mapu .....	96
Uvod .....	96
Prije početka .....	96
Prvi korak: Pristupanje HP ugrađenom web-poslužitelju (EWS): .....	96
Drugi korak: Postavljanje skeniranja u mrežnu mapu .....	98
Prva metoda: Pokrenite čarobnjak za skeniranje u mrežnu mapu. ....	98
Druga metoda: Upotrijebite postavljanje skeniranja u mrežnu mapu .....	100

Prvi korak: započnite konfiguraciju .....	100
Drugi korak: Konfigurirajte postavke za skeniranje u mrežnu mapu .....	101
Treći korak: Dovršite konfiguraciju .....	110
Postavljanje skeniranja na SharePoint® .....	111
Uvod .....	111
Prije početka .....	111
Prvi korak: Pristupanje HP ugrađenom web-poslužitelju (EWS): .....	111
Drugi korak: Omogućavanje značajke Skeniranje na SharePoint i stvaranje brze postavke za značajku Skeniranje na SharePoint .....	112
Skeniranje datoteke izravno na web-mjesto Microsoft SharePoint .....	114
Brze postavke skeniranja i opcije značajke Skeniranje na SharePoint .....	115
Postavite Skeniranje na USB pogon .....	117
Uvod .....	117
Prvi korak: Pristupanje HP ugrađenom web-poslužitelju (EWS): .....	117
Drugi korak: Omogućite Skeniranje na USB pogon .....	118
Treći korak: Konfiguriranje prečaca brzih postavki (po izboru) .....	118
Zadane postavke skeniranja za postavke Skeniranja na USB .....	119
Zadane postavke datoteka za postavke spremanja na USB .....	119
Skeniranje u e-poštu .....	121
Uvod .....	121
Skeniranje u e-poštu .....	121
Skeniranje u memoriju zadataka .....	124
Uvod .....	124
Skeniranje u memoriju zadataka na pisaču .....	124
Ispisivanje iz memorije zadataka na pisaču .....	126
Skeniranje u mrežnu mapu .....	127
Uvod .....	127
Skeniranje u mrežnu mapu .....	127
Skeniranje na SharePoint .....	129
Uvod .....	129
Skeniranje na SharePoint .....	129
Skeniranje na USB pogon .....	131
Uvod .....	131
Skeniranje na USB pogon .....	131
Upotrijebite poslovna rješenja HP JetAdvantage .....	132
Dodatni zadaci skeniranja .....	133
<b>7 Faksiranje .....</b>	<b>135</b>
Postavljanje faksa .....	136
Uvod .....	136
Faks postavite pomoću upravljačke ploče pisača .....	136



Promjena konfiguracija faksa .....	137
Postavke biranja faksa .....	137
Opće postavke slanja faksa .....	138
Postavke primanja faksa .....	139
Slanje faksa .....	140
Dodatni zadaci faksiranja .....	142
<b>8 Upravljanje pisačem .....</b>	<b>143</b>
Napredna konfiguracija pomoću HP ugrađenog web-poslužitelja (EWS) .....	144
Uvod .....	144
Pristup HP ugrađenom web-poslužitelju (EWS) .....	144
Značajke HP-ovog ugrađenog web-poslužitelja .....	146
Kartica Informacije .....	146
Kartica Općenito .....	147
Kartica Kopiranje/Ispis .....	148
Postavke skeniranja/digitalnog slanja .....	148
Kartica Faksiranje .....	149
Kartica Potrošni materijal .....	150
Kartica Rješavanje problema .....	150
Kartica Sigurnost .....	151
Kartica HP web-usluge .....	152
Kartica Umrežavanje .....	152
Popis Ostale veze .....	154
Konfiguriranje postavki IP mreže .....	155
Izjava o odricanju od odgovornosti za zajedničko korištenje pisača .....	155
Prikaz ili promjena mrežnih postavki .....	155
Promjena naziva pisača na mreži .....	155
Ručno konfiguriranje IPv4 TCP/IP parametara s upravljačke ploče .....	156
Ručno konfiguriranje IPv6 TCP/IP parametara s upravljačke ploče .....	156
Postavke brzine veze i obostranog ispisa .....	157
Sigurnosne značajke pisača .....	159
Uvod .....	159
Sigurnosni propisi .....	159
Dodijelite administratorsku lozinku .....	160
Za postavljanje lozinke upotrebljavajte HP ugrađeni web-poslužitelj (EWS) .....	160
Unesite vjerodajnice korisničkoga pristupa na upravljačkoj ploči pisača .....	160
IP Security .....	161
Podrška za šifriranje: HP šifrirani tvrdi diskovi visokih performansi .....	161
Zaključavanje ploče za proširenja .....	161
Postavke uštede energije .....	162
Ispis uz Ekonomični način rada .....	163

Konfiguriranje opcije Ekonomični način rada iz upravljačkog programa za ispis .....	163
Konfiguriranje opcije Ekonomični način rada s upravljačke ploče pisača .....	163
Postavite mjerač za stanje mirovanja i konfigurirajte pišač kako bi trošio 1 W energije ili manje .....	163
Postavljanje rasporeda mirovanja .....	164
HP Web Jetadmin .....	164
Ažuriranja softvera i programskih datoteka .....	164
<b>9 Rješavanje problema .....</b>	<b>167</b>
Podrška za korisnike .....	168
Sustav pomoći na upravljačkoj ploči .....	168
Vraćanje tvorničkih postavki .....	169
Uvod .....	169
Prva metoda: Vraćanje tvorničkih postavki putem upravljačke ploče pisača .....	169
Druga metoda: Vraćanje tvorničkih postavki putem HP ugrađenog web-poslužitelja (samo pisači povezani s mrežom) .....	169
Na upravljačkoj ploči pisača prikazuje se poruka Niska razina tonera u spremniku ili Vrlo niska razina tonera u spremniku .....	169
Pisač ne uvlači papir ili ga uvlači pogrešno .....	171
Uvod .....	171
Pisač ne uvlači papir .....	171
Pisač uvlači više listova papira .....	173
Ulagač dokumenata se zaglavluje, uvlači ukoso ili uvlači više listova papira .....	176
Uklanjanje zaglavljelog papira .....	178
Uvod .....	178
Mjesta na kojima se papir može zaglaviti .....	178
Automatska navigacija za uklanjanje zaglavljelog papira .....	179
Često ili ponavljajuće zaglavljivanje papira? .....	179
Uklonite zaglavljene papir iz ulagača dokumenata — 31.13.yz .....	180
Uklanjanje zaglavljelog papira u ladici 1 — 13.A1 .....	181
Uklanjanje zaglavljelog papira iz ladice 2, ladice 3 – 13.A2, 13.A3 .....	182
Uklanjanje papira zaglavljelog u izlaznom spremniku — 13.E1 .....	184
Uklanjanje zaglavljelog papira iz područja mehanizma za nanošenje tonera – 13.B9, 13.B2, 13.FF .....	184
Rješavanje problema u vezi s kvalitetom ispisa .....	186
Uvod .....	186
Rješavanje problema s kvalitetom ispisa .....	187
Ispis iz drugog programa .....	187
Provjera postavke vrste papira za zadatak ispisa .....	188
Provjera postavke vrste papira na pisaču .....	188
Provjera postavke za vrstu papira (Windows) .....	188
Provjera postavke za vrstu papira (macOS) .....	188

Provjera statusa spremnika s tonerom .....	189
Prvi korak: Ispis stranice sa statusom potrošnog materijala .....	189
Drugi korak: Provjera stanja potrošnog materijala .....	189
Ispisivanje stranice za čišćenje .....	189
Vizualno pregledajte spremnik ili spremnike s tonerom .....	190
Provjera papira i okruženja ispisa .....	191
Prvi korak: Koristite papir koji odgovara specifikacijama tvrtke HP .....	191
Drugi korak: Provjera okruženja ispisa .....	191
Treći korak: Poravnanje zasebnih ladica .....	191
Pokušajte promijeniti upravljački program .....	192
Rješavanje problema neispravnih slika .....	192
Rješavanje problema s kablskom mrežom .....	200
Rješavanje problema s bežičnom mrežom .....	200
Rješavanje problema s faksom .....	201
Popis za provjeru rješavanja problema s faksom .....	202
Koji tip telefonske linije koristite? .....	202
Koristite li uređaj za prenaponsku zaštitu? .....	202
Koristite li uslugu govorne pošte davatelja telefonskih usluga ili telefonsku sekretaricu? .....	203
Ima li vaša telefonska linija značajku poziv na čekanju? .....	203
Provjera statusa faks-dodatka .....	203
Opći problemi s faksom .....	205
Faks nije poslan .....	205
Ne prikazuje se gumb adresara faksa .....	205
U softveru HP Web Jetadmin nije moguće locirati Postavke faksa. ....	205
Kad je omogućen sloj za prekrivanje, na vrh stranice dodaje se zaglavlje .....	205
U okviru s podacima o primatelju pomiješana su imena i brojevi .....	205
Faks od jedne stranice ispisuje se na dvije stranice .....	206
Dokument se zaustavlja u ulagaču dokumenata usred faksiranja .....	206
Previsoka ili preniska glasnoća zvuka iz dodatka za faksiranje .....	206
USB flash pogon ne odgovara .....	207
Prva metoda: Omogućivanje USB priključka pomoću upravljačke ploče pisača .....	207
Druga metoda: Omogućivanje USB priključka putem HP ugrađenog web-poslužitelja (samo pisači povezani s mrežom) .....	207

Kazalo .....	209
--------------	-----



---

# 1 Pregled pisača

Pregledajte lokaciju značajki na pisaču, fizičke i tehničke specifikacije pisača i gdje možete pronaći informacije za postavljanje.

- [Ikone upozorenja](#)
- [Moguća opasnost od strujnog udara](#)
- [Prikazi pisača](#)
- [Specifikacije pisača](#)
- [Postavljanje hardvera pisača i instalacija softvera](#)

Ako vam je potrebna videopomoć, posjetite adresu [www.hp.com/videos/a3](http://www.hp.com/videos/a3).

U vrijeme ovog objavljivanja sljedeće su informacije ispravne. Važeće informacije potražite u odjeljku <http://www.hp.com/support/ljE82540MFP> ili <http://www.hp.com/support/colorljE87640MFP>.

## Dodatne informacije:

Sveobuhvatna pomoć tvrtke HP za pisač obuhvaća sljedeće informacije:

- Instalacija i konfiguriranje
- Upoznavanje i korištenje
- Rješavanje problema
- Preuzimanje ažuriranja softvera i programskih datoteka
- Pridruživanje forumima za podršku
- Pronalazak informacija o jamstvu i propisima

## Ikone upozorenja

Budite na oprezu ako na HP pisaču ugledate ikonu upozorenja, kako je naznačeno u objašnjenjima pojedinih ikona.

- Opres: strujni udar



- Opres: vruća površina



- Opres: ne približavajte dijelove tijela pokretnim dijelovima



- Opres: oštar rub u neposrednoj blizini



- Upozorenje



## Moguća opasnost od strujnog udara

Pročitajte ove važne podatke o sigurnosti.

- S razumijevanjem pročitajte ova upozorenja o sigurnosti kako biste izbjegli opasnost od strujnog udara.
- Prilikom upotrebe ovog proizvoda uvijek se držite osnovnih mjera opreza kako biste umanjili rizik od ozljede nastale požarom ili strujnim udarom.
- S razumijevanjem pročitajte sve upute u korisničkom priručniku.

Uzmite u obzir sva upozorenja i upute koje su naznačene na proizvodu.

- Prilikom spajanja uređaja na struju, upotrebljavajte isključivo uzemljenu utičnicu. Ako ne znate je li utičnica uzemljena, kontaktirajte stručnog električara.
- Ne dodirujte kontakte ni na kojem priključku na uređaju. Odmah zamijenite oštećene kablove.
- Prije čišćenja uređaj isključite iz zidnih utičnica.
- Ovaj uređaj nemojte postaviti ili upotrebljavati u blizini vode ili kad ste mokri.
- Uređaj postavite na sigurnu i nepomičnu površinu.
- Uređaj postavite na sigurnom mjestu gdje nitko ne može stati ili spotaknuti se o kabel za napajanje.

# Prikazi pisača

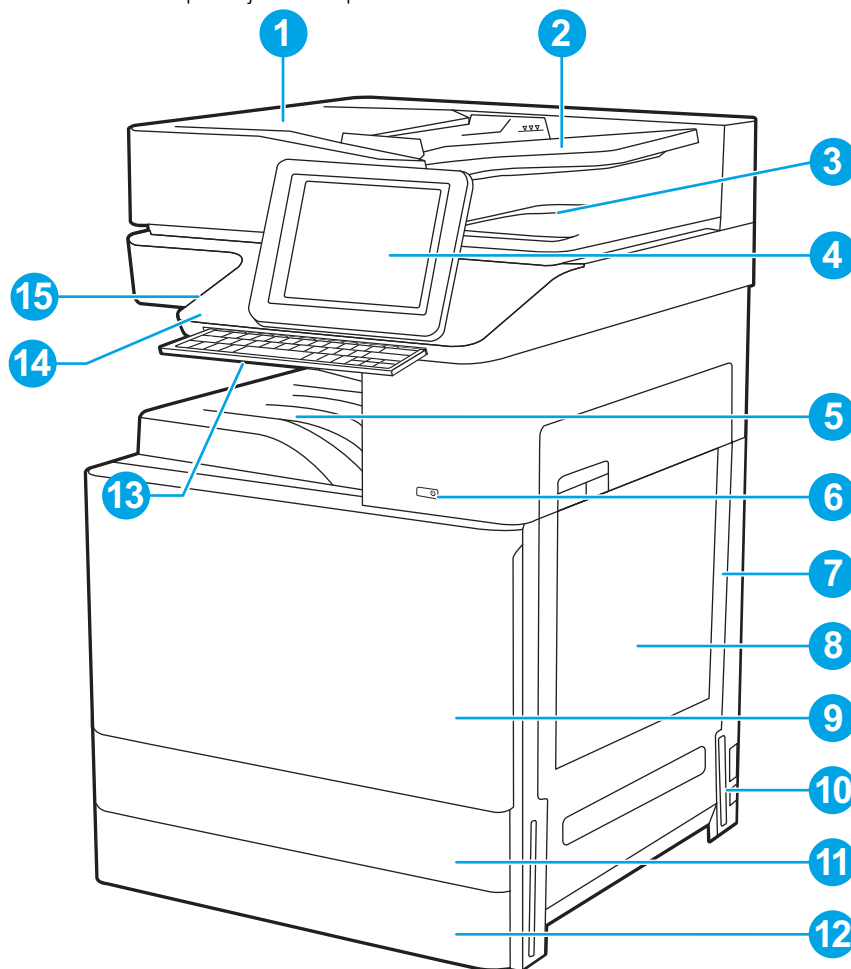
Pronađite ključne značajke na pisaču i na upravljačkoj ploči.

- [Prikaz prednje strane pisača](#)
- [Prikaz pozadine pisača](#)
- [Priključci sučelja](#)
- [Pogled na upravljačku ploču](#)

## Prikaz prednje strane pisača

Pronađite značajke na prednjoj strani pisača.

Slika 1-1 Prikaz prednje strane pisača



Stavka	Opis
1	Gornji poklopac automatskog ulagača dokumenata, pristup radi uklanjanja zaglavljene papira
2	Ulazna ladica automatskog ulagača dokumenata
3	Izlazna ladica automatskog ulagača dokumenata
4	Upravljačka ploča sa zaslonom u boji osjetljivim na dodir (može se podignuti kako biste bolje vidjeli)



Stavka	Opis
5	Izlazni spremnik
6	Gumb za uključivanje/isključivanje
7	Desna vratašca, pristup radi uklanjanja zaglavljenog papira
8	Ladica 1
9	Prednja vratašca, omogućuju pristup spremnicima s tonerom
10	Priključak za napajanje
11	Ladica 2
12	Ladica 3
13	Tipkovnica na izvlačenje (samo Flow modeli)
14	Integracijski priključak za hardver (HIP), za priključivanje dodataka i uređaja drugih proizvođača
15	Lako dostupan USB-priključak

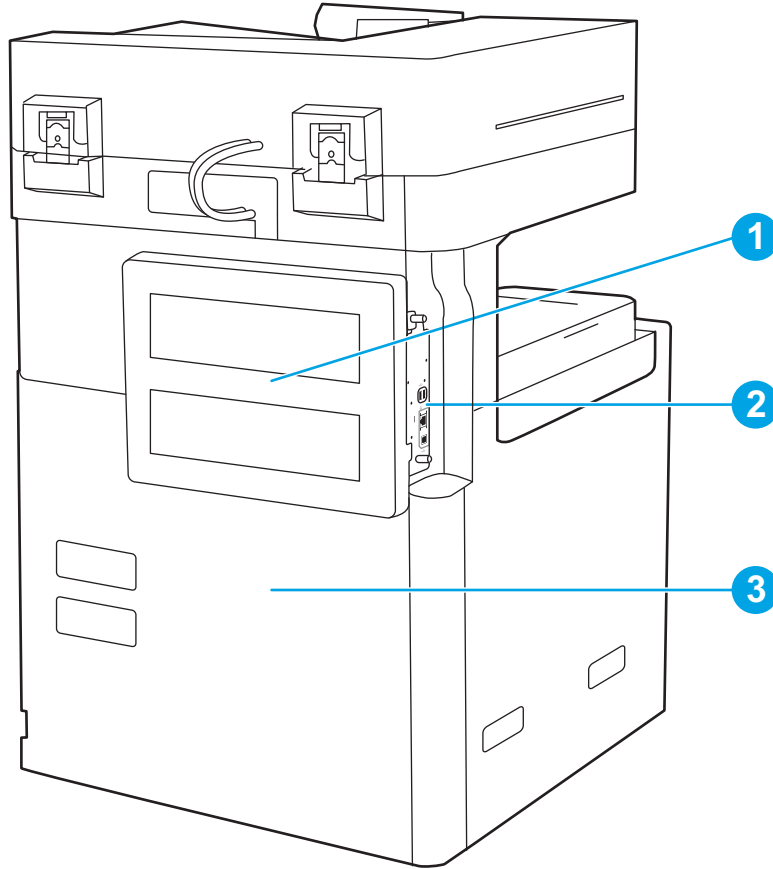
Umetnite USB-flash pogon za ispis i skeniranje bez računala ili za ažuriranje programskih datoteka uređaja.

**NAPOMENA:** Prije korištenja administrator mora omogućiti taj priključak.

## Prikaz pozadine pisača

Pronađite značajke na stražnjoj strani pisača.

Slika 1-2 Prikaz pozadine pisača

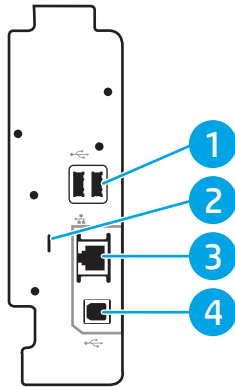


Stavka	Opis
1	Poklopac pločice za proširenja
2	Priključci sučelja
3	Oznaka sa serijskim brojem i brojem proizvoda

## Priključci sučelja

Pronađite priključke sučelja na uređaju za formatiranje pisača.

Slika 1-3 Prikaz priključaka sučelja



Stavka	Opis
1	Glavni USB priključci za vanjske USB-uređaje (mogli bi biti pokriveni) <b>NAPOMENA:</b> Za jednostavan pristup ispisu putem USB priključka koristite USB priključak blizu upravljačke ploče.
2	Utor za kabelsko sigurnosno zaključavanje
3	Mrežni Ethernet (RJ-45) priključak lokalne mreže (LAN)
4	Priključak za ispis putem brze USB 2.0 veze



## Pogled na upravljačku ploču

Upravljačka ploča omogućuje pristup značajkama pisača i označava njegov trenutni status.

- [Kako upotrebljavati upravljačku ploču na dodirnom zaslonu](#)

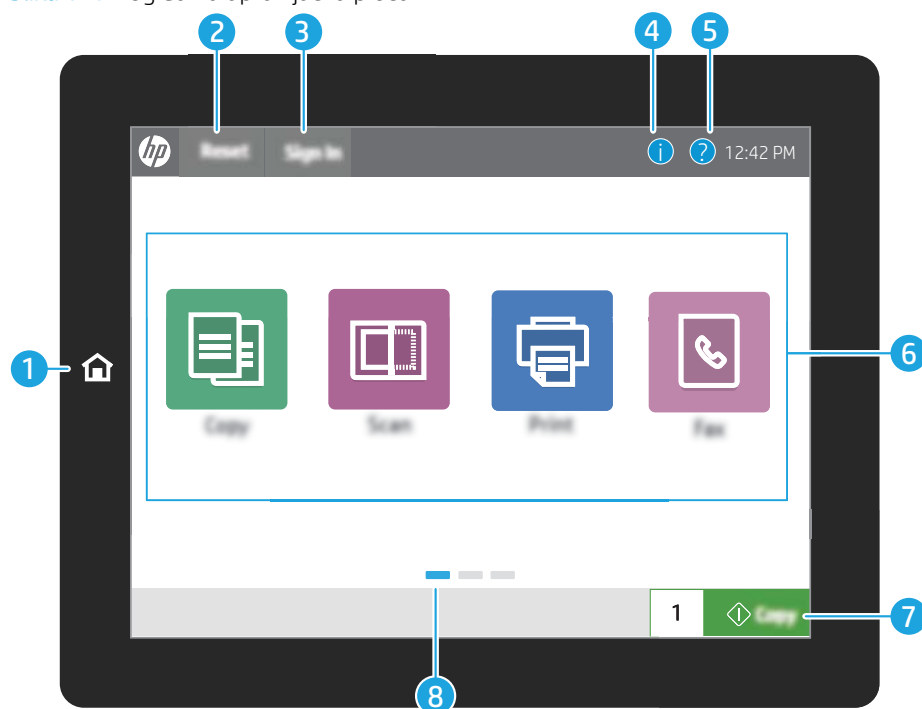
 **NAPOMENA:** Nagnite upravljačku ploču radi lakšeg pregleda.


Početni zaslon omogućuje pristup značajkama pisača i označava njegov trenutni status.



Vratite se na početni zaslon u bilo kojem trenutku dodirivanjem gumba Početna stranica . Dodirnite gumb Početna stranica  koji se nalazi na lijevoj strani upravljačke ploče pisača ili dodirnite gumb Početna stranica u gornjem lijevom kutu većine zaslona.

 **NAPOMENA:** Značajke koje se prikazuju na početnom zaslonu mogu varirati ovisno o konfiguraciji pisača.

Slika 1-4 Pogled na upravljačku ploču

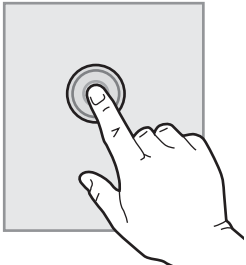


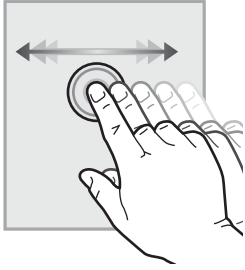
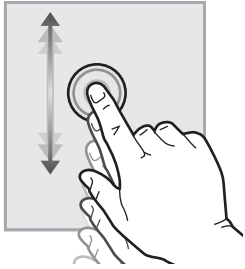
Stavka	Kontrola	Opis
1	Gumb Početna stranica 	Dodirnite gumb Početna stranica za povratak na početni zaslon.
2	Gumb <a href="#">Ponovno postavljanje</a>	Gumb <a href="#">Ponovno postavljanje</a> vraća pisač na zadane postavke i uvijek se pojavljuje ako korisnici nisu prijavljeni. Gumb <a href="#">Ponovno postavljanje</a> ne prikazuje se ako je prikazan gumb <a href="#">Odjava</a> . Dodirnite gumb <a href="#">Ponovno postavljanje</a> za nastavak i otpuštanje prethodno zaustavljenih i prekinutih zadataka, ponovno postavljanje broja kopija za brzo kopiranje u polju za broj kopija, izlazak iz posebnih načina rada, ponovno postavljanje jezika zaslona i izgleda tipkovnice.
3	Gumbi <a href="#">Prijava</a> i <a href="#">Odjava</a>	Dodirnite gumb <a href="#">Prijava</a> da biste pristupili zaštićenim značajkama.  Dodirnite gumb <a href="#">Odjava</a> za odjavu iz pisača. Uređaj vraća sve opcije na zadane postavke.  <b>NAPOMENA:</b> Ovaj se gumb prikazuje samo ako je administrator konfigurirao pisač da zahtijeva dopuštenje za pristup značajkama.

Stavka	Kontrola	Opis
4	Gumb Informacije 	<p>Za pristup zaslonu koji omogućuje pristup nekolicini vrsta informacija o pisaču, pritisnite gumb Informacije. Dodirnite gumb na dnu zaslona za sljedeće informacije:</p> <ul style="list-style-type: none"> <li><b>Jezik prikaza:</b> Promijenite jezik trenutne sesije korisnika.</li> <li><b>Stanje mirovanja:</b> Postavite pisač u stanje mirovanja.</li> <li><b>Wi-Fi Direct:</b> Prikaz informacija za izravno povezivanje pisača putem telefona, tableta ili drugog uređaja s Wi-Fi mrežom.</li> <li><b>Bežično:</b> Prikaz ili promjena postavki bežične veze (samo kad je instaliran dodatak za bežično povezivanje).</li> <li><b>Ethernet:</b> Prikaz i promjena postavki Ethernet veze.</li> <li><b>HP Web Services:</b> Pronađite informacije za povezivanje s pisačem i ispisivanje putem HP Web Services (ePrint).</li> </ul>
5	Gumb Pomoć 	<p>Dodirnite ovaj gumb kako biste otvorili ugrađeni sustav pomoći.</p> <p>Linija sa statusom pruža informacije o ukupnom statusu pisača.</p>
6	Područje s aplikacijama	<p>Dodirnite bilo koju ikonu kako biste otvorili aplikaciju. Listajte zaslon u stranu kako biste pristupili dodatnim aplikacijama.</p> <p><b>NAPOMENA:</b> Dostupne aplikacije ovise o pisaču. Administrator može konfigurirati koje će se aplikacije prikazati i redoslijed njihovog prikazivanja.</p>
7	Gumb <a href="#">Kopiraj</a>	Dodirnite gumb <a href="#">Kopiraj</a> kako biste započeli zadatak kopiranja.
8	Indikator početnog zaslona	Označava broj stranica na početnom zaslonu ili u aplikaciji. Označena je trenutna stranica. Listajte zaslon u stranu kako biste se kretali između stranica.

## Kako upotrebljavati upravljačku ploču na dodirnom zaslonu

Za upotrebu upravljačke ploče na dodirnom zaslonu upotrebljavajte ove radnje.


Radnja	Opis	Primjer
<p><b>Dodir.</b></p> 	<p>Dodirnite stavku na zaslonu kako biste je odabrali ili otvorili izbornik. Prilikom pomicanja kroz izbornike, nakratko dodirnite ekran za prestanak pomicanja.</p>	<p>Dodirnite ikonu <a href="#">Postavke</a> kako biste otvorili aplikaciju <a href="#">Postavke</a>.</p>

Radnja	Opis	Primjer
<b>Listanje</b>	Dodirnite zaslon i potom pomaknite prst vodoravno kako biste pomaknuli zaslon u stranu.	Listajte dok se ne prikaže aplikacija <a href="#">Postavke</a> .
		
<b>Pomicanje</b>	Dodirnite zaslon i potom pomaknite prst okomito kako biste pomicali zaslon gore i dolje. Prilikom pomicanja kroz izbornike nakratko dodirnite zaslon za prestanak pomicanja.	Krećite se kroz aplikaciju <a href="#">Postavke</a> .
		

# Specifikacije pisača

U ovom odjeljku pregledajte specifikacije hardvera, softvera i okruženja pisača.

- [Tehničke specifikacije](#)
- [Podržani operacijski sustavi](#)
- [Dimenzije pisača](#)
- [Potrošnja energije, električne specifikacije i akustične emisije](#)
- [Specifikacije radnog okruženja](#)

 **VAŽNO:** U vrijeme ovog objavljivanja sljedeće su specifikacije ispravne, no podložne su izmjeni. Važeće informacije potražite u odjeljku <http://www.hp.com/support/ljE82540MFP> ili <http://www.hp.com/support/colorljE87640MFP>.

## Tehničke specifikacije

Pregledajte tehničke specifikacije pisača.

Najnovije informacije pogledajte na stranici <http://www.hp.com/support/ljE82540MFP> ili <http://www.hp.com/support/colorljE87640MFP>.

**Tablica 1-1** Tehničke specifikacije pisača – modeli E87640, E87650, E87660

Broj modela		E87640dn	Flow E87640z	E87650dn	Flow E87650z	E87660dn	Flow E87660z
Broj proizvoda		X3A87A	X3A86A	X3A90A	X3A89A	X3A93A	X3A92A
Rukovanje papirom	Ladica 1 (kapacitet 100 listova)	Priloženo	Priloženo	Priloženo	Priloženo	Priloženo	Priloženo
	Ladica 2 (kapacitet 520 listova)	Priloženo	Priloženo	Priloženo	Priloženo	Priloženo	Priloženo
	Ladica 3 (kapacitet 520 listova)	Priloženo	Priloženo	Priloženo	Priloženo	Priloženo	Priloženo
	Ulagač kapaciteta 2 x 520 listova papira	Dodatno	Dodatno	Dodatno	Dodatno	Dodatno	Dodatno
	Ulazna ladica velikog kapaciteta za 2.000 listova	Dodatno	Dodatno	Dodatno	Dodatno	Dodatno	Dodatno
	Bočna ulazna ladica velikog kapaciteta za 3000 listova	Dodatno	Dodatno	Dodatno	Dodatno	Dodatno	Dodatno
	Staljak za pisač	Dodatno	Dodatno	Dodatno	Dodatno	Dodatno	Dodatno
	Grijač ladice za papir od 110 V	Dodatno	Dodatno	Dodatno	Dodatno	Dodatno	Dodatno
	Grijač ladice za papir od 220 V	Dodatno	Dodatno	Dodatno	Dodatno	Dodatno	Dodatno
Dodatak za završnu obradu dodatka za spajanje/slaganje	Dodatno	Dodatno	Dodatno	Dodatno	Dodatno	Dodatno	

Tablica 1-1 Tehničke specifikacije pisača – modeli E87640, E87650, E87660 (Nastavak)

Broj modela		E87640dn	Flow E87640z	E87650dn	Flow E87650z	E87660dn	Flow E87660z
Broj proizvoda		X3A87A	X3A86A	X3A90A	X3A89A	X3A93A	X3A92A
	Dodatak za završnu obradu dodatka za izradu knjižica	Dodatno	Dodatno	Dodatno	Dodatno	Dodatno	Dodatno
	Mehanizam za unutrašnju završnu obradu	Dodatno	Dodatno	Dodatno	Dodatno	Dodatno	Dodatno
	<ul style="list-style-type: none"> <li>Dodatak s perforatorom za 2 ili 3 rupe</li> </ul>	Dodatno	Dodatno	Dodatno	Dodatno	Dodatno	Dodatno
	<ul style="list-style-type: none"> <li>Dodatak s perforatorom za 2 ili 4 rupe</li> </ul>	Dodatno	Dodatno	Dodatno	Dodatno	Dodatno	Dodatno
	<ul style="list-style-type: none"> <li>Dodatak s perforatorom za švedski uvez</li> </ul>	Dodatno	Dodatno	Dodatno	Dodatno	Dodatno	Dodatno
	HP spremnik za razdvajanje zadataka	Dodatno	Dodatno	Dodatno	Dodatno	Dodatno	Dodatno
	HP drugi izlaz	Dodatno	Dodatno	Dodatno	Dodatno	Dodatno	Dodatno
	HP razdjelnik	Dodatno	Dodatno	Dodatno	Dodatno	Dodatno	Dodatno
	Automatski obostrani ispis	Priloženo	Priloženo	Priloženo	Priloženo	Priloženo	Priloženo
<b>Povezivanje</b>	10/100/1000 Ethernet LAN veza s protokolima IPv4 i IPv6	Priloženo	Priloženo	Priloženo	Priloženo	Priloženo	Priloženo
	Brzi USB 2.0	Priloženo	Priloženo	Priloženo	Priloženo	Priloženo	Priloženo
	Integracijski priključak za hardver za priključivanje dodatka i uređaja drugih proizvođača	Priloženo	Priloženo	Priloženo	Priloženo	Priloženo	Priloženo
	Bluetooth Low Energy (BLE) za ispis s mobilnog uređaja	Dodatno	Dodatno	Dodatno	Dodatno	Dodatno	Dodatno
	Bežični uređaj za ispis s mobilnih uređaja HP Jetdirect 3000w NFC	Dodatno	Dodatno	Dodatno	Dodatno	Dodatno	Dodatno
	BLE/NFC/dodatak za bežično povezivanje za HP JetDirect 3100w	Dodatno	Dodatno	Dodatno	Dodatno	Dodatno	Dodatno
	Integrirana HP Near Field Communication (NFC) i izravan Wi-Fi ispis s mobilnih uređaja	Dodatno	Dodatno	Dodatno	Dodatno	Dodatno	Dodatno



**Tablica 1-1 Tehničke specifikacije pisača – modeli E87640, E87650, E87660 (Nastavak)**

Broj modela		E87640dn	Flow E87640z	E87650dn	Flow E87650z	E87660dn	Flow E87660z
Broj proizvoda		X3A87A	X3A86A	X3A90A	X3A89A	X3A93A	X3A92A
	Ispisni poslužitelj HP Jetdirect 2900nw za bežično povezivanje	Dodatno	Dodatno	Dodatno	Dodatno	Dodatno	Dodatno
<b>Memorija</b>	Osnovna memorija od 7 GB	Priloženo	Priloženo	Priloženo	Priloženo	Priloženo	Priloženo
<b>Masovna pohrana</b>	2 x GB HP šifrirani tvrdi disk visokih performansi od 320 GB	Priloženo	Priloženo	Priloženo	Priloženo	Priloženo	Priloženo
	Ugrađeni Multi-Media Controller (eMMC) od 16 GB	Dodatno	Dodatno	Dodatno	Dodatno	Dodatno	Dodatno
<b>Sigurnost</b>	HP pouzdani platformski modul za šifriranje svih podataka koji prolaze kroz pisač	Priloženo	Priloženo	Priloženo	Priloženo	Priloženo	Priloženo
<b>Zaslon upravljačke ploče</b>	Upravljačka ploča na dodirnom zaslonu u boji	Priloženo	Priloženo	Priloženo	Priloženo	Priloženo	Priloženo
	Tipkovnica na izvlačenje	Ne isporučuje se	Priloženo	Ne isporučuje se	Priloženo	Ne isporučuje se	Priloženo
<b>Ispis</b>	Ispisuje 22 stranica u minuti (str./min) na papiru veličine A4 i Letter.	Priloženo	Ne isporučuje se	Ne isporučuje se	Priloženo	Ne isporučuje se	Ne isporučuje se
	Ispisuje 25 stranica u minuti (str./min) na papiru veličine A4 i Letter	Ne isporučuje se	Priloženo	Ne isporučuje se	Ne isporučuje se	Priloženo	Ne isporučuje se
	Ispisuje 30 stranica u minuti (str./min) na papiru veličine A4 i Letter	Ne isporučuje se	Ne isporučuje se	Priloženo	Ne isporučuje se	Ne isporučuje se	Priloženo
	Ispis s lako dostupnog USB-a (bez korištenja računala)	Priloženo	Priloženo	Priloženo	Priloženo	Priloženo	Priloženo
	Mobilni ispis/oblak	Priloženo	Priloženo	Priloženo	Priloženo	Priloženo	Priloženo
	Spremanje zadataka u memoriju pisača za kasniji ili privatni ispis (zahtijeva USB pogon veličine najmanje 16 GB)	Priloženo	Priloženo	Priloženo	Priloženo	Priloženo	Priloženo
<b>Faksiranje</b>		Dodatno	Dodatno	Dodatno	Dodatno	Dodatno	Dodatno
<b>Kopiranje i skeniranje</b>	Skenira 90 stranica u minuti (str./min) na papiru veličine A4 i Letter	Priloženo	Ne isporučuje se	Priloženo	Ne isporučuje se	Priloženo	Ne isporučuje se

**Tablica 1-1 Tehničke specifikacije pisača – modeli E87640, E87650, E87660 (Nastavak)**

Broj modela		E87640dn	Flow E87640z	E87650dn	Flow E87650z	E87660dn	Flow E87660z
Broj proizvoda		X3A87A	X3A86A	X3A90A	X3A89A	X3A93A	X3A92A
	Skenira 120 stranica u minuti (str./min) na papiru veličine A4 i Letter	Ne isporučuje se	Priloženo	Ne isporučuje se	Priloženo	Ne isporučuje se	Priloženo
	Ulagač dokumenata kapaciteta 100 stranica s dvostrukom glavom za skeniranje za obostrano kopiranje i skeniranje uz samo jedan prolazak papira	Priloženo	Ne isporučuje se	Priloženo	Ne isporučuje se	Priloženo	Ne isporučuje se
	Ulagač dokumenata kapaciteta 250 stranica s dvostrukom glavom za skeniranje za obostrano kopiranje i skeniranje uz samo jedan prolazak papira	Ne isporučuje se	Priloženo	Ne isporučuje se	Priloženo	Ne isporučuje se	Priloženo
	Tehnologije HP EveryPage uključujući ultrazvučno prepoznavanje višestrukog uvlačenja	Priloženo	Priloženo	Priloženo	Priloženo	Priloženo	Priloženo
	Ugrađeno optičko prepoznavanje znakova (OCR) pruža mogućnost pretvaranja ispisanih stranica u tekst koji se može urediti ili pretražiti pomoću računala	Priloženo	Priloženo	Priloženo	Priloženo	Priloženo	Priloženo
	Značajka SMART naljepnica omogućuje prepoznavanje ruba papira za automatsko obrezivanje stranica	Priloženo	Priloženo	Priloženo	Priloženo	Priloženo	Priloženo
	Automatska orijentacija za stranice koje sadrže bar 100 tekstualnih znakova	Priloženo	Priloženo	Priloženo	Priloženo	Priloženo	Priloženo
	Automatsko prilagodavanje tona postavlja kontrast, svjetlinu i uklanjanje pozadine za svaku stranicu	Priloženo	Priloženo	Priloženo	Priloženo	Priloženo	Priloženo
<b>Digitalno slanje</b>	Slanje dokumenata na e-poštu, USB i zajedničke mape na mreži	Priloženo	Priloženo	Priloženo	Priloženo	Priloženo	Priloženo
	Slanje dokumenata na SharePoint®	Priloženo	Priloženo	Priloženo	Priloženo	Priloženo	Priloženo

Tablica 1-2 Tehničke specifikacije pisača – modeli E82540, E82550, E82560

Broj modela		E82540dn	Flow E82540z	E82550dn	Flow E82550z	E82560dn	Flow E82560z
Broj proizvoda		X3A69A	X3A68A	X3A72A	X3A71A	X3A75A	X3A74A
Rukovanje papirom	Ladica 1 (kapacitet 100 listova)	Priloženo	Priloženo	Priloženo	Priloženo	Priloženo	Priloženo
	Ladica 2 (kapacitet 520 listova)	Priloženo	Priloženo	Priloženo	Priloženo	Priloženo	Priloženo
	Ladica 3 (kapacitet 520 listova)	Priloženo	Priloženo	Priloženo	Priloženo	Priloženo	Priloženo
	Ulagač kapaciteta 2 x 520 listova papira	Dodatno	Dodatno	Dodatno	Dodatno	Dodatno	Dodatno
	Ulazna ladica velikog kapaciteta za 2.000 listova	Dodatno	Dodatno	Dodatno	Dodatno	Dodatno	Dodatno
	Bočna ulazna ladica velikog kapaciteta za 3000 listova	Dodatno	Dodatno	Dodatno	Dodatno	Dodatno	Dodatno
	Stalak za pisač	Dodatno	Dodatno	Dodatno	Dodatno	Dodatno	Dodatno
	Grijač ladice za papir od 110 V	Dodatno	Dodatno	Dodatno	Dodatno	Dodatno	Dodatno
	Grijač ladice za papir od 220 V	Dodatno	Dodatno	Dodatno	Dodatno	Dodatno	Dodatno
	Dodatak za završnu obradu dodatka za spajanje/slaganje	Dodatno	Dodatno	Dodatno	Dodatno	Dodatno	Dodatno
	Dodatak za završnu obradu dodatka za izradu knjižica	Dodatno	Dodatno	Dodatno	Dodatno	Dodatno	Dodatno
	Mehanizam za unutrašnju završnu obradu	Dodatno	Dodatno	Dodatno	Dodatno	Dodatno	Dodatno
	<ul style="list-style-type: none"> <li>• Dodatak s perforatorom za 2 ili 3 rupe</li> </ul>	Dodatno	Dodatno	Dodatno	Dodatno	Dodatno	Dodatno
	<ul style="list-style-type: none"> <li>• Dodatak s perforatorom za 2 ili 4 rupe</li> </ul>	Dodatno	Dodatno	Dodatno	Dodatno	Dodatno	Dodatno
	<ul style="list-style-type: none"> <li>• Dodatak s perforatorom za švedski uvez</li> </ul>	Dodatno	Dodatno	Dodatno	Dodatno	Dodatno	Dodatno
HP spremnik za razdvajanje zadataka	Dodatno	Dodatno	Dodatno	Dodatno	Dodatno	Dodatno	Dodatno
HP drugi izlaz	Dodatno	Dodatno	Dodatno	Dodatno	Dodatno	Dodatno	Dodatno
HP razdjelnik	Dodatno	Dodatno	Dodatno	Dodatno	Dodatno	Dodatno	Dodatno
Automatski obostrani ispis	Priloženo	Priloženo	Priloženo	Priloženo	Priloženo	Priloženo	Priloženo

Tablica 1-2 Tehničke specifikacije pisača – modeli E82540, E82550, E82560 (Nastavak)

Broj modela		E82540dn	Flow E82540z	E82550dn	Flow E82550z	E82560dn	Flow E82560z
Broj proizvoda		X3A69A	X3A68A	X3A72A	X3A71A	X3A75A	X3A74A
<b>Povezivanje</b>	10/100/1000 Ethernet LAN veza s protokolima IPv4 i IPv6	Priloženo	Priloženo	Priloženo	Priloženo	Priloženo	Priloženo
	Brzi USB 2.0	Priloženo	Priloženo	Priloženo	Priloženo	Priloženo	Priloženo
	Integracijski priključak za hardver za priključivanje dodataka i uređaja drugih proizvođača	Priloženo	Priloženo	Priloženo	Priloženo	Priloženo	Priloženo
	Bluetooth Low Energy (BLE) za ispis s mobilnog uređaja	Dodatno	Dodatno	Dodatno	Dodatno	Dodatno	Dodatno
	Bežični uređaj za ispis s mobilnih uređaja HP Jetdirect 3000w NFC	Dodatno	Dodatno	Dodatno	Dodatno	Dodatno	Dodatno
	BLE/NFC/dodatak za bežično povezivanje za HP JetDirect 3100w	Dodatno	Dodatno	Dodatno	Dodatno	Dodatno	Dodatno
	Integrirana HP Near Field Communication (NFC) i izravan Wi-Fi ispis s mobilnih uređaja	Dodatno	Dodatno	Dodatno	Dodatno	Dodatno	Dodatno
	Ispisni poslužitelj HP Jetdirect 2900nw za bežično povezivanje	Dodatno	Dodatno	Dodatno	Dodatno	Dodatno	Dodatno
<b>Memorija</b>	Osnovna memorija od 7 GB	Priloženo	Priloženo	Priloženo	Priloženo	Priloženo	Priloženo
<b>Masovna pohrana</b>	2 x GB HP šifrirani tvrdi disk visokih performansi od 320 GB	Priloženo	Priloženo	Priloženo	Priloženo	Priloženo	Priloženo
	Ugrađeni Multi-Media Controller (eMMC) od 16 GB	Dodatno	Dodatno	Dodatno	Dodatno	Dodatno	Dodatno
<b>Sigurnost</b>	HP pouzdani platformski modul za šifriranje svih podataka koji prolaze kroz pisač	Priloženo	Priloženo	Priloženo	Priloženo	Priloženo	Priloženo
<b>Zaslon upravljačke ploče</b>	Upravljačka ploča na dodirnom zaslonu u boji	Priloženo	Priloženo	Priloženo	Priloženo	Priloženo	Priloženo
	Tipkovnica na izvlačenje	Ne isporučuje se	Priloženo	Ne isporučuje se	Priloženo	Ne isporučuje se	Priloženo
<b>Ispis</b>	Ispisuje 22 stranica u minuti (str./min) na papiru veličine A4 i Letter.	Priloženo	Ne isporučuje se	Ne isporučuje se	Priloženo	Ne isporučuje se	Ne isporučuje se

**Tablica 1-2 Tehničke specifikacije pisača – modeli E82540, E82550, E82560 (Nastavak)**

Broj modela		E82540dn	Flow E82540z	E82550dn	Flow E82550z	E82560dn	Flow E82560z
Broj proizvoda		X3A69A	X3A68A	X3A72A	X3A71A	X3A75A	X3A74A
	Ispisuje 25 stranica u minuti (str./min) na papiru veličine A4 i Letter	Ne isporučuje se	Priloženo	Ne isporučuje se	Ne isporučuje se	Priloženo	Ne isporučuje se
	Ispisuje 30 stranica u minuti (str./min) na papiru veličine A4 i Letter	Ne isporučuje se	Ne isporučuje se	Priloženo	Ne isporučuje se	Ne isporučuje se	Priloženo
	Ispis s lako dostupnog USB-a (bez korištenja računala)	Priloženo	Priloženo	Priloženo	Priloženo	Priloženo	Priloženo
	Mobilni ispis/oblak	Priloženo	Priloženo	Priloženo	Priloženo	Priloženo	Priloženo
	Spremanje zadataka u memoriju pisača za kasniji ili privatni ispis (zahtijeva USB pogon veličine najmanje 16 GB)	Priloženo	Priloženo	Priloženo	Priloženo	Priloženo	Priloženo
<b>Faksiranje</b>		Dodatno	Dodatno	Dodatno	Dodatno	Dodatno	Dodatno
<b>Kopiranje i skeniranje</b>	Skenira 90 stranica u minuti (str./min) na papiru veličine A4 i Letter	Priloženo	Ne isporučuje se	Priloženo	Ne isporučuje se	Priloženo	Ne isporučuje se
	Skenira 120 stranica u minuti (str./min) na papiru veličine A4 i Letter	Ne isporučuje se	Priloženo	Ne isporučuje se	Priloženo	Ne isporučuje se	Priloženo
	Ulagač dokumenata kapaciteta 100 stranica s dvostrukom glavom za skeniranje za obostrano kopiranje i skeniranje uz samo jedan prolazak papira	Priloženo	Ne isporučuje se	Priloženo	Ne isporučuje se	Priloženo	Ne isporučuje se
	Ulagač dokumenata kapaciteta 250 stranica s dvostrukom glavom za skeniranje za obostrano kopiranje i skeniranje uz samo jedan prolazak papira	Ne isporučuje se	Priloženo	Ne isporučuje se	Priloženo	Ne isporučuje se	Priloženo
	Tehnologije HP EveryPage uključujući ultrazvučno prepoznavanje višestrukog uvlačenja	Priloženo	Priloženo	Priloženo	Priloženo	Priloženo	Priloženo

Tablica 1-2 Tehničke specifikacije pisača – modeli E82540, E82550, E82560 (Nastavak)

Broj modela		E82540dn	Flow E82540z	E82550dn	Flow E82550z	E82560dn	Flow E82560z
Broj proizvoda		X3A69A	X3A68A	X3A72A	X3A71A	X3A75A	X3A74A
	Ugrađeno optičko prepoznavanje znakova (OCR) pruža mogućnost pretvaranja ispisanih stranica u tekst koji se može urediti ili pretražiti pomoću računala	Priloženo	Priloženo	Priloženo	Priloženo	Priloženo	Priloženo
	Značajka SMART naljepnica omogućuje prepoznavanje ruba papira za automatsko obrezivanje stranica	Priloženo	Priloženo	Priloženo	Priloženo	Priloženo	Priloženo
	Automatska orijentacija za stranice koje sadrže bar 100 tekstualnih znakova	Priloženo	Priloženo	Priloženo	Priloženo	Priloženo	Priloženo
	Automatsko prilagodavanje tona postavlja kontrast, svjetlinu i uklanjanje pozadine za svaku stranicu	Priloženo	Priloženo	Priloženo	Priloženo	Priloženo	Priloženo
<b>Digitalno slanje</b>	Slanje dokumenata na e-poštu, USB i zajedničke mape na mreži	Priloženo	Priloženo	Priloženo	Priloženo	Priloženo	Priloženo
	Slanje dokumenata na SharePoint®	Priloženo	Priloženo	Priloženo	Priloženo	Priloženo	Priloženo

## Podržani operacijski sustavi

Upotrijebite sljedeće informacije kako biste se pobrinuli za kompatibilnost pisača s operacijskim sustavom na svojem računalu.

**Linux:** Za informacije i upravljačke programe za ispis za sustav Linux posjetite sljedeće web-mjesto [www.hp.com/go/linuxprinting](http://www.hp.com/go/linuxprinting).

**UNIX:** Za informacije i upravljačke programe za ispis za sustav UNIX® posjetite [www.hp.com/go/unixmodelscrip](http://www.hp.com/go/unixmodelscrip).

Sljedeće se informacije odnose na upravljačke programe za ispis Windows HP PCL 6 specifične za vaš pisač, HP-ove upravljačke programe za operacijski sustav macOS i program za instalaciju softvera.


**Windows:** Za instaliranje HP-ovog upravljačkog programa za ispis sa stranice [123.hp.com/LaserJet](http://123.hp.com/LaserJet) preuzmite HP Easy Start. Ili idite na web mjesto za podršku za pisač za ovaj pisač, <http://www.hp.com/support/ljE82540MFP> ili <http://www.hp.com/support/colorljE87640MFP>, kako biste preuzeli upravljački program pisača ili softverski instalacijski program za instalaciju HP upravljačkog programa pisača


**macOS:** Ovaj pisač podržava korištenje s Mac računalima. Preuzmite HP Easy Start sa stranice [123.hp.com/LaserJet](http://123.hp.com/LaserJet) ili sa stranice za podršku za ispis, a zatim pomoću HP Easy Start instalirajte upravljački program pisača HP.

1. Idite na [123.hp.com/LaserJet](http://123.hp.com/LaserJet).
2. Slijedite korake za preuzimanje softvera pisača.

**Tablica 1-3 Podržani operacijski sustavi i upravljački programi pisača**


Operacijski sustav	Instaliran upravljački program pisača (za Windows ili instalacijski program na internetu u sustavu OS X)	Napomene
Windows 7, 32-bitni i 64-bitni	Upravljački program "HP PCL 6" specifičan za vaš pisač instaliran je za ovaj operacijski sustav kao dio pune instalacije softvera.	
Windows 8, 32-bitni i 64-bitni	Upravljački program "HP PCL 6" specifičan za vaš pisač instaliran je za ovaj operacijski sustav kao dio pune instalacije softvera.	
Windows 8.1, 32-bitni i 64-bitni	Upravljački program HP PCL-6 V4 specifičan za vaš pisač instaliran je za ovaj operacijski sustav kao dio instalacije softvera.	
Windows 10, 32-bitni i 64-bitni	Upravljački program HP PCL-6 V4 specifičan za vaš pisač instaliran je za ovaj operacijski sustav kao dio instalacije softvera.	
Windows Server 2008 R2, SP 1, 64-bitni	Upravljački program PCL 6 specifičan za vaš pisač dostupan je za preuzimanje s web-mjesta podrške za pisač. Preuzmite upravljački program, a zatim upotrijebite alat za dodavanje pisača tvrtke Microsoft kako biste ga instalirali.	
Windows Server 2012, 64-bitni	Upravljački program PCL 6 specifičan za vaš pisač dostupan je za preuzimanje s web-mjesta podrške za pisač. Preuzmite upravljački program, a zatim upotrijebite alat za dodavanje pisača tvrtke Microsoft kako biste ga instalirali.	
Windows Server 2012 R2, 64-bitni	Upravljački program PCL 6 specifičan za vaš pisač dostupan je za preuzimanje s web-mjesta podrške za pisač. Preuzmite upravljački program, a zatim upotrijebite alat za dodavanje pisača tvrtke Microsoft kako biste ga instalirali.	
Windows Server 2016, 64-bitni	Upravljački program PCL 6 specifičan za vaš pisač dostupan je za preuzimanje s web-mjesta podrške za pisač. Preuzmite upravljački program, a zatim upotrijebite alat za dodavanje pisača tvrtke Microsoft kako biste ga instalirali.	
macOS 10.12 Sierra, macOS 10.13 High Sierra, macOS 10.14 Mojave	Preuzmite HP Easy Start sa stranice <a href="http://123.hp.com/LaserJet">123.hp.com/LaserJet</a> , a zatim ga upotrijebite za instaliranje upravljačkog programa pisača.	

 **NAPOMENA:** Podržani operacijski sustavi mogu se promijeniti. Najnoviji popis podržanih operacijskih sustava potražite na adresi <http://www.hp.com/support/ljE82540MFP> ili <http://www.hp.com/support/colorljE87640MFP> u sveobuhvatnoj pomoći tvrtke HP za svoj pisač.

 **NAPOMENA:** Za podršku za upravljački program HP UPD za ovaj pisač te za detalje o klijentskim i poslužiteljskim operacijskim sustavima posjetite [www.hp.com/go/upd](http://www.hp.com/go/upd). Pritisnite veze pod stavkom **Dodatne informacije**.

**Tablica 1-4 Minimalni zahtjevi sustava**

Windows	macOS
<ul style="list-style-type: none"><li>• internetska veza</li><li>• Namjenska USB 1.1 ili 2.0 veza ili mrežna veza</li><li>• 2 GB raspoloživog prostora na tvrdom disku</li><li>• 1 GB RAM-a (32-bitni) ili 2 GB RAM-a (64-bitni)</li></ul>	<ul style="list-style-type: none"><li>• internetska veza</li><li>• Namjenska USB 1.1 ili 2.0 veza ili mrežna veza</li><li>• 1,5 GB raspoloživog prostora na tvrdom disku</li></ul>

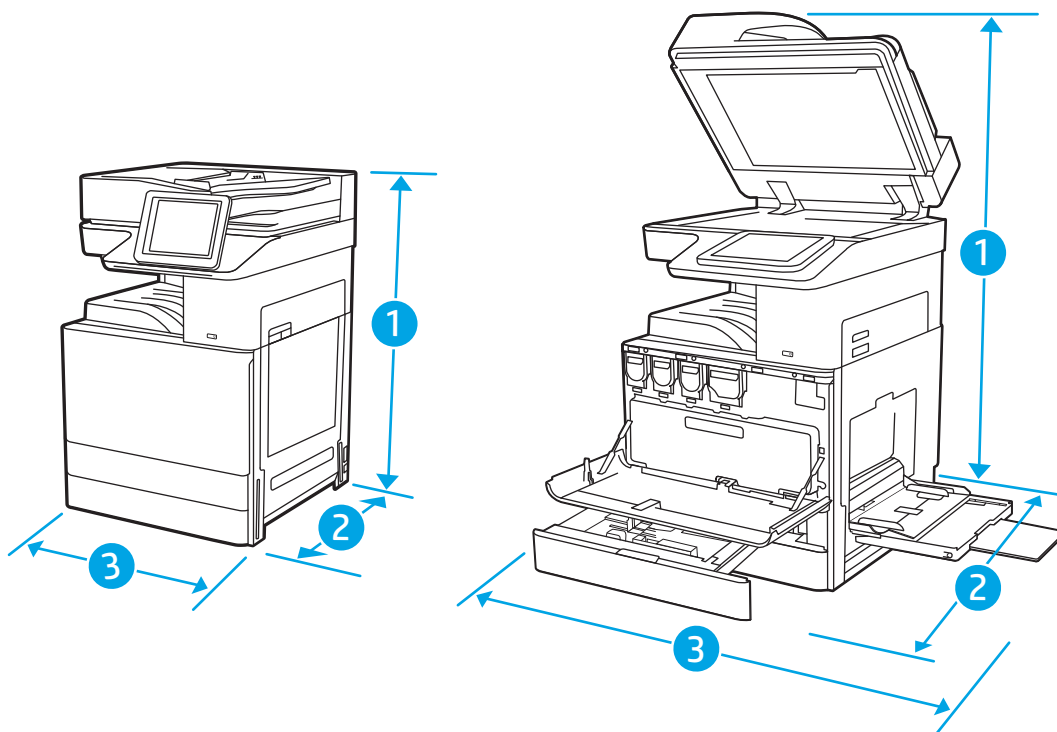
 **NAPOMENA:** program za instalaciju softvera sustava Windows instalira uslugu HP Smart Device Agent Base. Veličina datoteke otprilike je 100 kb. Usluga ima jedinu funkciju svaki sat provjeriti ima li pisača povezanih putem USB-a. Ne prikupljaju se nikakvi podaci. Ako se pronađe USB-pisač, usluga zatim pokušava pronaći priključak za upravljanje JetAdvantage (JAMc) na mreži. Ako se pronađe JAMc, HP Smart Device Agent Base sigurno će se nadograditi u potpunu uslugu Smart Device Agent s JAMc-a koji će zatim omogućiti obračunavanje ispisanih stranica u računu usluga Managed Print Services (MPS). Web-paketi samo upravljačkih programa za pisač preuzeti s adrese [hp.com](http://hp.com) i instalirani putem čarobnjaka za dodavanje pisača ne instaliraju tu uslugu.

Da biste deinstalirali uslugu, otvorite upravljačku ploču za Windows, odaberite **Programi** ili **Programi i značajke**, a zatim **Dodaj/ukloni programe** ili **Deinstaliranje programa** da biste uklonili uslugu. Naziv je datoteke **HPSmartDeviceAgentBase**.

## Dimenzije pisača

Provjerite je li mjesto na koje ćete staviti pisač dovoljno veliko.





Tablica 1-5 Dimenzije za modele E87640du, E87650du i E87660du

	Pisač do kraja zatvoren	Pisač do kraja otvoren
1. Visina	883,7 mm	1300,5 mm
2. Dubina	764,3 mm	1188 mm
3. Širina	585 mm	1013,3 mm
Masa	105,8 kg	

Tablica 1-6 Dimenzije za modele E82540du, E82550du i E82560du

	Pisač do kraja zatvoren	Pisač do kraja otvoren
1. Visina	883,7 mm	1300,5 mm
2. Dubina	764,3 mm	1188 mm
3. Širina	585 mm	1013,3 mm
Masa	86,05 kg	

- ▲ Ove su vrijednosti podložne izmjeni. Za najnovije informacije posjetite <http://www.hp.com/support/ljE82540MFP> ili <http://www.hp.com/support/colorljE87640MFP>.

## Potrošnja energije, električne specifikacije i akustične emisije

Da bi ispravno radio, pisač mora biti u okruženju čije napajanje odgovara određenim specifikacijama.

Najnovije informacije pogledajte na stranici <http://www.hp.com/support/ljE82540MFP> ili <http://www.hp.com/support/colorljE87640MFP>.

**⚠ OPREZ:** Električne specifikacije ovise o državi/regiji gdje se pisač prodaje. Nemojte konvertirati radne napone. Time možete oštetiti pisač i poništiti jamstvo pisača.

## Specifikacije radnog okruženja

Da bi ispravno radio, pisač mora biti u okruženju koje odgovara određenim specifikacijama.

**Tablica 1-7** Specifikacije radnog okruženja

Okruženje	Preporučeno	Dopušteno
Temperatura	17° do 25°C	10° do 32,5°C
Relativna vlažnost	od 30 do 70 % relativne vlažnosti (RV)	od 10 do 80 % RV

## Postavljanje hardvera pisača i instalacija softvera

Osnovne upute za postavljanje potražite u vodiču za instalaciju hardvera koji se isporučuje s pisačem. Dodatne upute potražite u podršci tvrtke HP na internetu.

Sveobuhvatnu pomoć tvrtke HP za pisač potražite na <http://www.hp.com/support/ljE82540MFP> ili <http://www.hp.com/support/colorljE87640MFP>. Pronađite sljedeću podršku:

- Instalacija i konfiguriranje
- Upoznavanje i korištenje
- Rješavanje problema
- Preuzimanje ažuriranja softvera i programskih datoteka
- Pridruživanje forumima za podršku
- Pronalazak informacija o jamstvu i propisima

---

## 2 Ladice za papir

Otkrijte kako se umeću i upotrebljavaju ladice za papir, uključujući i kako se umeću posebni predmeti kao što su omotnice i naljepnice.

- [Uvod](#)
- [Umetanje papira u ladicu 1](#)
- [Umetanje papira u ladice 2 i 3](#)
- [Umetanje i ispis omotnica](#)
- [Umetanje i ispis na naljepnice](#)

Ako vam je potrebna videopomoć, posjetite adresu [www.hp.com/videos/a3](http://www.hp.com/videos/a3).

U vrijeme ovog objavljivanja sljedeće su informacije ispravne. Važeće informacije potražite u odjeljku <http://www.hp.com/support/ljE82540MFP> ili <http://www.hp.com/support/colorljE87640MFP>.

### Dodatne informacije:


Sveobuhvatna pomoć tvrtke HP za pisač obuhvaća sljedeće informacije:

- Instalacija i konfiguriranje
- Upoznavanje i korištenje
- Rješavanje problema
- Preuzimanje ažuriranja softvera i programskih datoteka
- Pridruživanje forumima za podršku
- Pronalazak informacija o jamstvu i propisima

## Uvod

Budite oprezni prilikom umetanja papira u ladice za papir.

---

 **OPREZ:** Nemojte istodobno otvarati više od jedne ladice za papir.

Nemojte se koristiti ladicama za papir kao stepenicama.

Sve ladice moraju biti zatvorene kada pomičete pisač.

Izvadite ruke iz ladic za papir i drugih ladic prilikom zatvaranja.

---

# Umetanje papira u ladicu 1


Sljedeće informacije opisuju umetanje papira u ladicu 1.

- [Umetanje u ladicu 1 \(višenamjenska ladica\)](#)
- [Položaj papira u ladici 1](#)
- [Upotrijebite način zamjenskog zaglavlja](#)

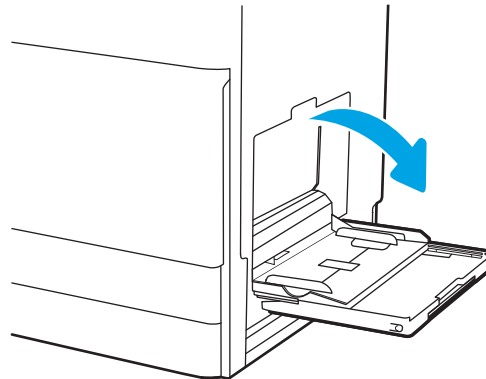
## Umetanje u ladicu 1 (višenamjenska ladica)

Kapacitet ove ladice iznosi do 100 listova papira od 75 g/m<sup>2</sup> ili 10 omotnica.

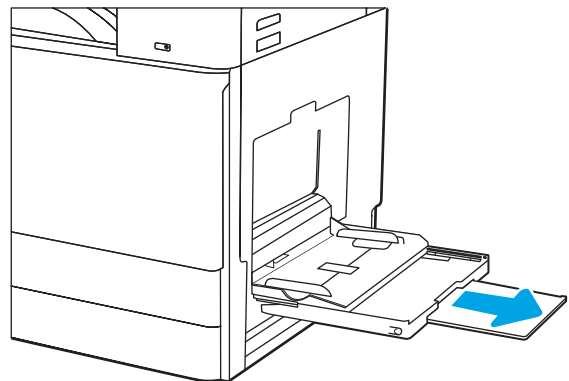
 **NAPOMENA:** Prije ispisa odaberite odgovarajuću vrstu papira u upravljačkom programu pisača.

 **OPREZ:** Kako biste izbjegli zastoje papira, tijekom ispisa nemojte dodavati ili uklanjati papir iz ladice 1.

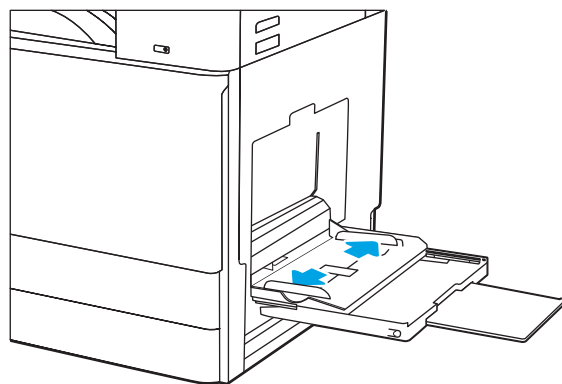
1. Otvorite ladicu 1.



2. Izvucite produžetak ladice za držanje papira.



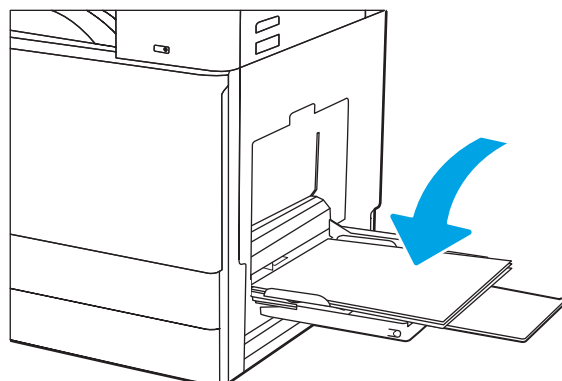
3. S pomočjo zasuna za prilagödavanje raširite vodilice za papir prema van.



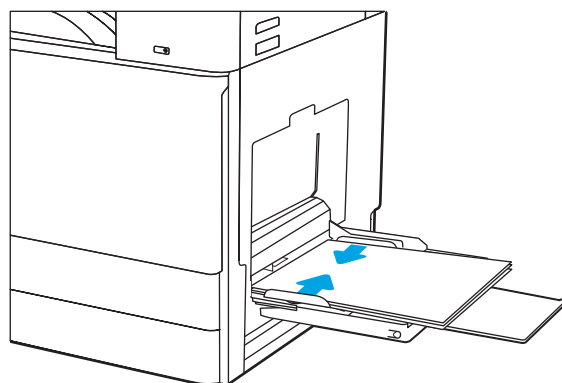
4. Umetnite papir u ladicu.

Provjerite stane li papir ispod crte za punjenje na vodicama za papir.

**NAPOMENA:** Maksimalna visina snopa je 10 mm ili približno 100 listova papira od 75 g/m<sup>2</sup>.



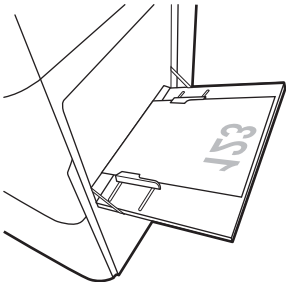
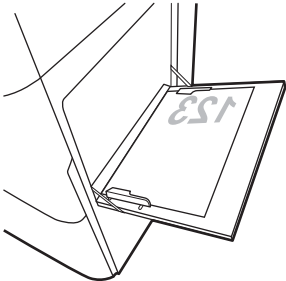
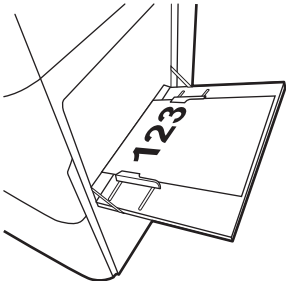
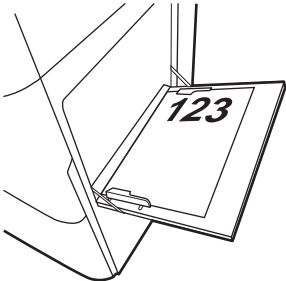
5. Pomočju zasuna za prilagödavanje podesite bočne vodilice tako da lagano dodiruju papir, a da se papir pritom ne savija.



## Položaj papira u latici 1

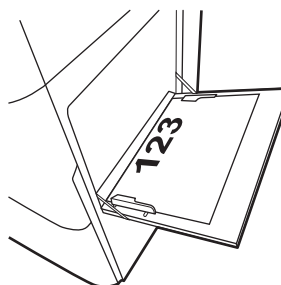
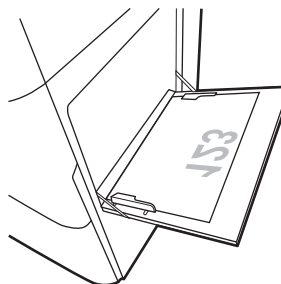
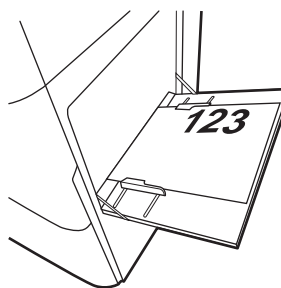
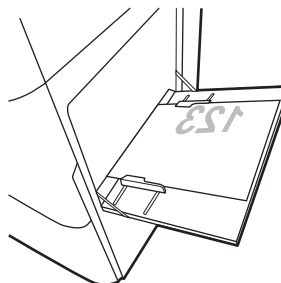
Položite papir ispravno u ladicu 1 kako biste osigurali najbolju kvalitetu ispisa.

**Tablica 2-1** Položaj papira u ladici 1

Vrsta papira	Orijentacija slike	Obostrani ispis	Kako umetnuti papir
Papir sa zaglavljem ili unaprijed ispisani papir	Uspravno	Jednostrani ispis	Licem prema dolje U pisač najprije ulazi donji rub
			
			Licem prema dolje Lijeva strana prethodno ispisane slike koja ulazi u pisač
			
		Automatski dvostrani ispis ili ispis s omogućenim načinom zamjenskog zaglavlja	Licem prema gore Gornji rub ulazi u pisač
			
Papir sa zaglavljem ili unaprijed ispisani papir (nastavak)	Uspravno (nastavak)	Automatski dvostrani ispis ili ispis s omogućenim načinom zamjenskog zaglavlja (nastavak)	Licem prema gore Desna strana prethodno ispisane slike koja ulazi u pisač
			

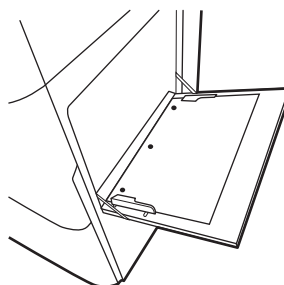
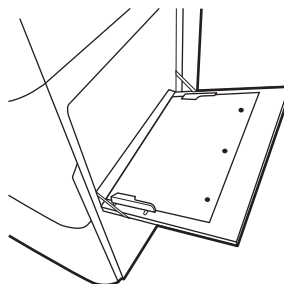
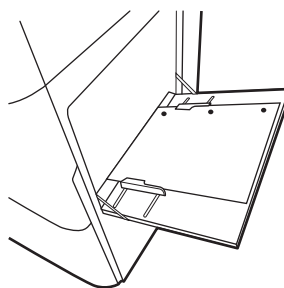
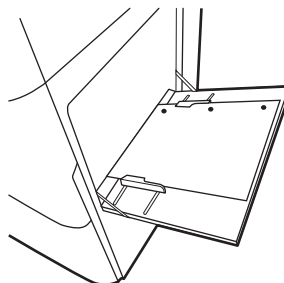
**Tablica 2-1 Položaj papira u ladici 1 (Nastavak)**

Vrsta papira	Orijentacija slike	Obostrani ispis	Kako umetnuti papir
	Položeno	Jednostrani ispis	Licem prema dolje Lijeva strana prethodno ispisane slike koja ulazi u pisač
		Automatski dvostrani ispis ili ispis s omogućenim načinom zamjenskog zaglavlja	Licem prema gore Desna strana prethodno ispisane slike koja ulazi u pisač
Papir sa zaglavljem ili unaprijed ispisani papir (nastavak)	Položeno (nastavak)	Jednostrani ispis	Licem prema dolje U pisač najprije ulazi donji rub
		Automatski dvostrani ispis ili ispis s omogućenim načinom zamjenskog zaglavlja	Licem prema gore Gornji rub ulazi u pisač



**Tablica 2-1** Položaj papira u ladici 1 (Nastavak)

Vrsta papira	Orijentacija slike	Obostrani ispis	Kako umetnuti papir
Prepunched (Unaprijed perforirani)	Uspravno	Jednostrani ispis	Licem prema dolje Rupe prema stražnjem kraju pisača
Prepunched (Unaprijed perforirani)  (nastavak)	Uspravno  (nastavak)	Automatski dvostrani ispis ili ispis s omogućenim načinom zamjenskog zaglavlja	Licem prema gore Rupe prema stražnjem kraju pisača
	Položeno	Jednostrani ispis	Licem prema dolje Rupe udaljene od pisača
		Automatski dvostrani ispis ili ispis s omogućenim načinom zamjenskog zaglavlja	Licem prema gore Rupe prema pisaču





## Upotrijebite način zamjenskog zaglavlja

Upotrebljavajte značajku [Način zamjenskog zaglavlja](#) za umetanje papira sa zaglavljem ili unaprijed ispisanog papira u ladicu na jednak način za sve zadatke, bez obzira na to ispisujete li s jedne ili s obje strane lista papira. Kad upotrebljavate ovaj način rada, umetnite papir jednako kao i za automatski obostrani ispis.

- [Omogućavanje zamjenskog zaglavlja u izbornicima upravljačke ploče pisača](#)

## Omogućavanje zamjenskog zaglavlja u izbornicima upravljačke ploče pisača

Koristite izbornik [Postavke](#) za postavljanje postavke za [Način zamjenskog zaglavlja](#)

1. Na početnom zaslonu upravljačke ploče pisača otvorite izbornik [Postavke](#).
2. Otvorite sljedeće izbornike:
  - [Kopiranje/ispis ili Ispis](#)
  - [Upravljanje ladicama](#)
  - [Način rada zamjenskog zaglavlja](#)
3. Odaberite [Omogućeno](#), a zatim dodirnite gumb [Spremi](#) ili pritisnite gumb [U redu](#).

## Umetanje papira u ladice 2 i 3

Sljedeće informacije opisuju umetanje papira u ladice 2 i 3.

- [Umetanje u ladice 2 i 3](#)
- [Položaj papira u ladicama 2 i 3](#)
- [Upotrijebite način zamjenskog zaglavlja](#)

**⚠ OPREZ:** Nemojte istodobno otvarati više od jedne ladice za papir.

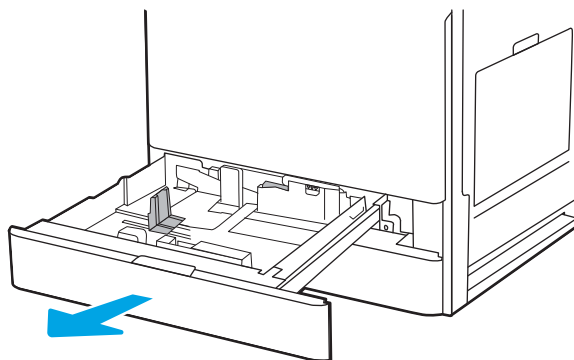
### Umetanje u ladice 2 i 3

Kapacitet ove ladice iznosi do 520 listova papira od 75 g/m<sup>2</sup>.

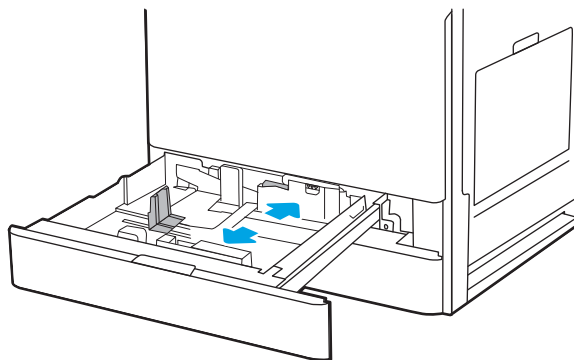
**📄 NAPOMENA:** Postupak umetanja papira u ladicu 2 identičan je onome za ladicu 3. Ovdje je prikazana samo ladica 2.

1. Otvorite ladicu.

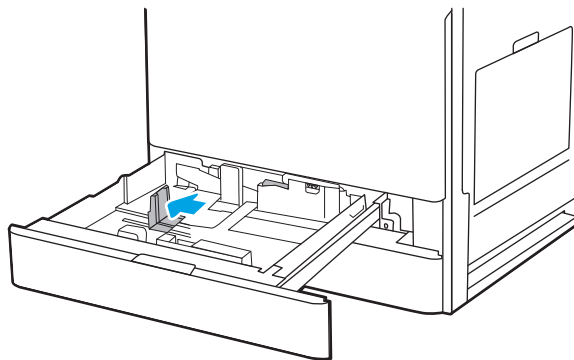
**NAPOMENA:** Ne otvarajte ladicu dok se koristi.



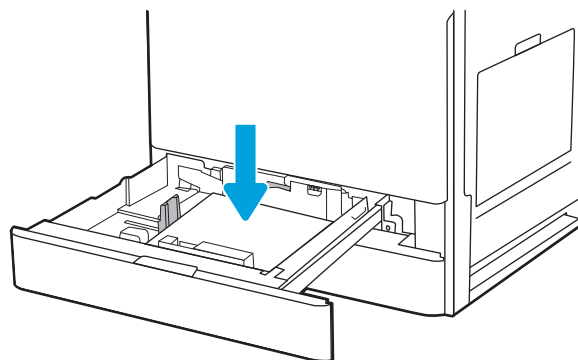
2. Prije umetanja papira prilagodite vodilice za širinu papira tako da plavi prekidač za zaključavanje/otključavanje na stražnjoj vodilici za širinu papira pritisnete prema dolje, stisnete plavi zasun za prilagođavanje na prednjoj vodilici za širinu papira i zatim povučete vodilice u potpuno otvoreni položaj.



3. Vodilice za duljinu papira prilagodite tako da pritisnete donji dio plavog zasuna za prilagođavanje i pomaknete vodilicu do veličine papira koji se koristi.



4. Umetnite papir u ladicu.

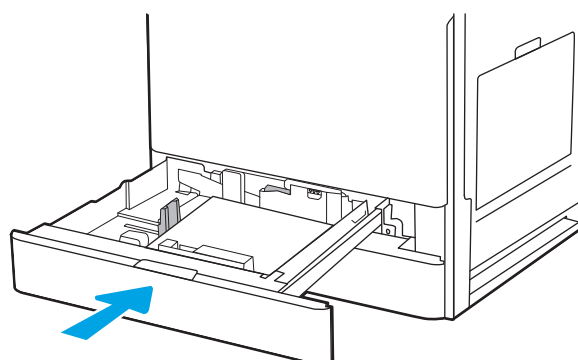
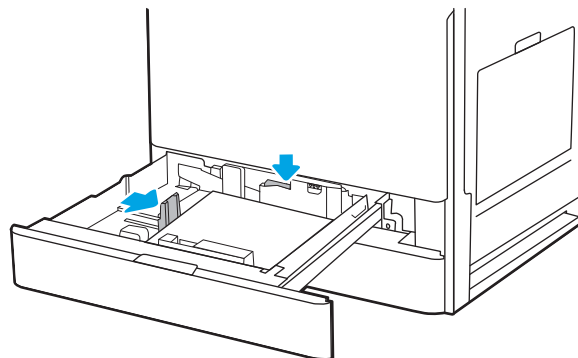


5. Prilagodite vodilice za duljinu i širinu papira na veličinu papira koji se upotrebljava. Provjerite dodiruju li vodilice snop papira lagano i savijaju li ga.

**NAPOMENA:** Vodilice ne postavljajte tako da stisnu snop papira. Podesite ih na utore ili oznake na ladicu.

**NAPOMENA:** Kako biste spriječili zaglavljenje papira, prilagodite vodilice za papir za odgovarajuću veličinu papira i nemojte prepuniti ladicu. Provjerite je li vrh snopa ispod indikatora pune ladice.

6. Zatvorite ladicu.



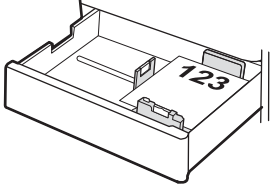
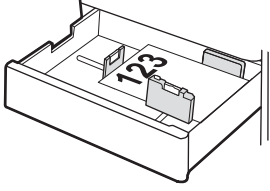
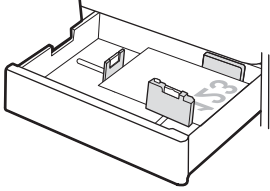
7. Poruka za konfiguraciju ladice prikazuje se na upravljačkoj ploči pisača.
8. Odaberite gumb **U redu** da biste prihvatili pronađenu veličinu i vrstu papira ili odaberite gumb **Promijeni** da biste odabrali drugu veličinu ili vrstu papira.

Ako koristite papir dimenzija koje nisu zadane, morate navesti njegove dimenzije X i Y kad se na upravljačkoj ploči pisača pojavi upit.

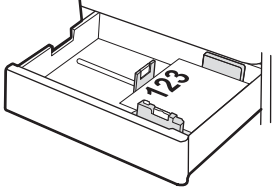
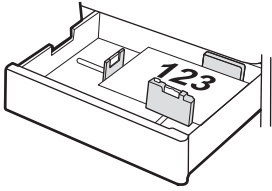
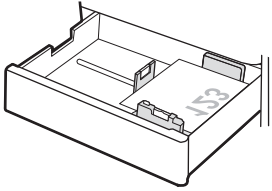
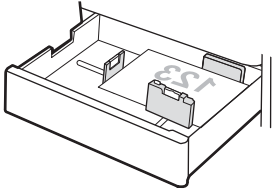
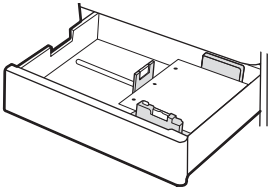
## Položaj papira u ladicama 2 i 3

Položite papir ispravno u ladice 2 i 3 kako biste osigurali najbolju kvalitetu ispisa.

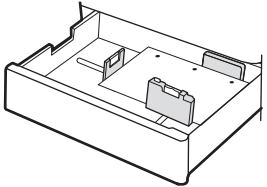
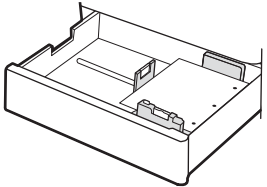
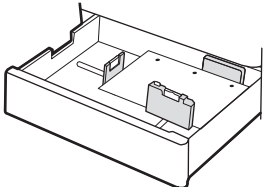
**Tablica 2-2** Položaj papira u ladicama 2 i 3

Vrsta papira	Orijentacija slike	Obostrani ispis	Kako umetnuti papir
Papir sa zaglavljem ili unaprijed ispisani papir	Uspravno	Jednostrani ispis	Licem prema gore Gornji rub na stražnjem kraju ladice
			
	Uspravno	Jednostrani ispis	Licem prema gore Gornji rub s lijeve strane ladice
			
Uspravno	Automatski dvostrani ispis ili ispis s omogućenim načinom zamjenskog zaglavlja	Licem prema dolje Gornji rub na stražnjem kraju ladice	
		<b>NAPOMENA:</b> Ovo je željeni položaj prilikom ispisa na A4 ili Letter.	
Uspravno	Automatski dvostrani ispis ili ispis s omogućenim načinom zamjenskog zaglavlja	Licem prema dolje Gornji rub s desne strane ladice	
			

**Tablica 2-2** Položaj papira u ladicama 2 i 3 (Nastavak)

Vrsta papira	Orijentacija slike	Obostrani ispis	Kako umetnuti papir
Papir sa zaglavljem ili unaprijed ispisani papir  (nastavak)	Položeno	Jednostrani ispis	Licem prema gore  Gornji rub s lijeve strane ladice  
			Licem prema gore  Gornji rub na stražnjem kraju ladice  
		Automatski dvostrani ispis ili ispis s omogućenim načinom zamjenskog zaglavlja	Licem prema dolje  Gornji rub s desne strane ladice  
			Licem prema dolje  Gornji rub na stražnjem kraju ladice  
Prepunched (Unaprijed perforirani)	Uspravno	Jednostrani ispis	Licem prema gore  Rupe na lijevoj strani ladice, a vrh oblika na stražnjoj strani pisača  

Tablica 2-2 Položaj papira u ladicama 2 i 3 (Nastavak)

Vrsta papira	Orijentacija slike	Obostrani ispis	Kako umetnuti papir
			<p>Licem prema gore</p> <p>Rupe na stražnjem kraju ladice</p> 
		Automatski dvostrani ispis ili ispis s omogućenim načinom zamjenskog zaglavlja	<p>Licem prema dolje</p> <p>Rupe na desnoj strani ladice</p> 
			<p>Licem prema dolje</p> <p>Rupe na stražnjem kraju ladice</p> 

## Upotrijebite način zamjenskog zaglavlja

Upotrebljavajte značajku [Način zamjenskog zaglavlja](#) za umetanje papira sa zaglavljem ili unaprijed ispisanog papira u ladicu na jednak način za sve zadatke, bez obzira na to ispisujete li s jedne ili s obje strane lista papira. Kad upotrebljavate ovaj način rada, umetnite papir jednako kao i za automatski obostrani ispis.

- [Omogućavanje zamjenskog zaglavlja u izbornicima upravljačke ploče pisača](#)

## Omogućavanje zamjenskog zaglavlja u izbornicima upravljačke ploče pisača

Koristite izbornik [Postavke](#) za postavljanje postavke za [Način zamjenskog zaglavlja](#)

1. Na početnom zaslonu upravljačke ploče pisača otvorite izbornik [Postavke](#).
2. Otvorite sljedeće izbornike:
  - [Kopiranje/ispis ili Ispis](#)
  - [Upravljanje ladicama](#)
  - [Način rada zamjenskog zaglavlja](#)
3. Odaberite [Omogućeno](#), a zatim dodirnite gumb [Spremi](#) ili pritisnite gumb [U redu](#).

## Umetanje i ispis omotnica

Za ispis omotnica uvijek upotrebljavajte samo ladicu 1. Ladica 1 prima do 10 omotnica.


- [Ispis omotnica](#)
- [Orijentacija omotnice](#)


### Ispis omotnica

Za ispis omotnica odaberite opciju ručnog umetanja, slijedite ove korake i odaberite odgovarajuće postavke u upravljačkom programu pisača, a zatim pošaljite zadatak ispisa pisaču i umetnite omotnice u ladicu.

1. U softverskom programu odaberite mogućnost **Ispis**.
2. S popisa pisača odaberite pisač i pritisnite gumb **Svojstva** ili **Preference** kako biste otvorili upravljački program pisača.

---

 **NAPOMENA:** Naziv gumba ovisi o softverskom programu.

 **NAPOMENA:** Za pristup značajkama ispisa na početnom zaslonu aplikacija u sustavima Windows 8 ili 8.1 odaberite opciju **Uređaji**, odaberite **Ispis** i zatim odaberite pisač.

---

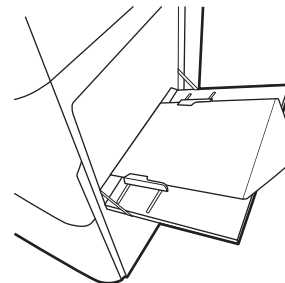
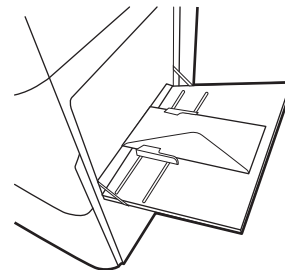
3. Pritisnite karticu **Papir/Kvaliteta**.
4. U padajućem popisu **Veličina papira** odaberite odgovarajuću veličinu za omotnice.
5. U padajućem popisu **Vrsta papira** odaberite **Omotnica**.
6. U padajućem popisu **Izvor papira** odaberite **Ručno umetanje**.
7. Pritisnite gumb **U redu** kako biste zatvorili dijaloški okvir **Opcije dokumenta**.
8. Za ispis zadatka u dijaloškom okviru **Ispis** pritisnite gumb **U redu**.

### Orijentacija omotnice

Omotnice je potrebno umetnuti na određeni način za ispravan ispis.



Tray	Veličina omotnice	Kako umetnuti omotnice
Ladica 1	Omotnica br. 9, omotnica br. 10, omotnica Monarch, omotnica DL, omotnica B5, omotnica C5 (otvor po dužoj strani), omotnica C6	Licem prema dolje Gornji rub prema prednjem kraju pisača
	Omotnica B5, omotnica C5 (džepna)	Licem prema dolje Donji rub ulazi u pisač



## Umetanje i ispis na naljepnice

Za ispis na listove naljepnica, koristite ladicu 1. Ladica 2 i dodatne ladice kapaciteta 550 listova ne podržavaju naljepnice.


- [Ručno umetanje naljepnica](#)
- [Smjer naljepnice](#)


### Ručno umetanje naljepnica

Upotrebjavajte način ručnog ulaganja za ladicu 1 za ispis listova naljepnica.

1. U softverskom programu odaberite mogućnost **Ispis**.
2. S popisa pisača odaberite pisač i pritisnite gumb **Svojstva** ili **Preference** kako biste otvorili upravljački program pisača.

---

 **NAPOMENA:** Naziv gumba ovisi o softverskom programu.

 **NAPOMENA:** Za pristup značajkama ispisa na početnom zaslonu aplikacija u sustavima Windows 8 ili 8.1 odaberite opciju **Uređaji**, odaberite **Ispis** i zatim odaberite pisač.

---

3. Pritisnite karticu **Papir/Kvaliteta**.
4. U padajućem popisu **Veličina papira** odaberite odgovarajuću veličinu za listove naljepnica.
5. U padajućem popisu **Vrsta papira** odaberite **Naljepnice**.
6. U padajućem popisu **Izvor papira** odaberite **Ručno umetanje**.
7. Pritisnite gumb **U redu** kako biste zatvorili dijaloški okvir **Opcije dokumenta**.
8. Za ispis zadatka u dijaloškom okviru **Ispis** pritisnite gumb **Ispis**.

### Smjer naljepnice

Naljepnice je potrebno učitati na određen način za ispravan ispis.

---

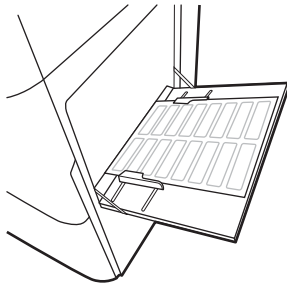
Tray	Kako umetnuti naljepnice
------	--------------------------

---

Ladica 1

Licem prema dolje

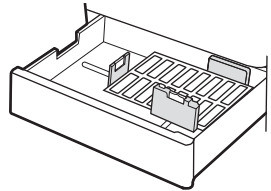
U pisač najprije ulazi donji rub



Ladica 2 ili 3

Licem prema gore

Gornji rub s lijeve strane ladice





---

## 3 Potrošni materijal, dodatna oprema i dijelovi

Naručite potrošni materijal i dodatnu opremu, zamijenite spremnike s tintom ili uklonite i zamijenite drugi dio.

- [Naručivanje potrošnog materijala, dodatne opreme i dijelova](#)
- [Zamjena spremnika s tonerom](#)
- [Zamjena jedinice za prikupljanje tonera](#)
- [Zamjena spremnika sa spajalicama](#)

Ako vam je potrebna videopomoć, posjetite adresu [www.hp.com/videos/a3](http://www.hp.com/videos/a3).

U vrijeme ovog objavljivanja sljedeće su informacije ispravne. Važeće informacije potražite u odjeljku <http://www.hp.com/support/ljE82540MFP> ili <http://www.hp.com/support/colorljE87640MFP>.

### Dodatne informacije:

Sveobuhvatna pomoć tvrtke HP za pisač obuhvaća sljedeće informacije:

- Instalacija i konfiguriranje
- Upoznavanje i korištenje
- Rješavanje problema
- Preuzimanje ažuriranja softvera i programskih datoteka
- Pridruživanje forumima za podršku
- Pronalazak informacija o jamstvu i propisima

## Naručivanje potrošnog materijala, dodatne opreme i dijelova

Saznajte kako naručiti zamjenski potrošni materijal, dodatnu opremu i dijelove pisača.

- [Naručivanje](#)

### Naručivanje

Obratite se ovlaštenom serviseru. Pazite da pri ruci imate broj modela uređaja koji je ispisan na naljepnici uređaja na stražnjem dijelu pisača.

## Zamjena spremnika s tonerom


Ako primite poruku na pisaču ili ako imate problema s kvalitetom ispisa, zamijenite spremnik s tonerom.

- [Informacije o spremniku s tonerom](#)
- [Uklanjanje i zamjena spremnika \(modeli E87640, E87650, E87660\)](#)
- [Uklanjanje i zamjena spremnika \(modeli E82540, E82550, E82560\)](#)


### Informacije o spremniku s tonerom

Pisač signalizira kada je razina spremnika s tonerom niska i vrlo niska. Stvarni preostali vijek trajanja spremnika s tonerom može se razlikovati. Bilo bi dobro da imate zamjenski spremnik za ispis kada kvaliteta ispisa postane neprihvatljiva.

Kako biste kupili spremnike, obratite se svojem servisnom zastupniku. Pazite da pri ruci imate broj modela uređaja koji je ispisan na naljepnici uređaja na stražnjem dijelu pisača.

 **NAPOMENA:** Spremnici s tonerom visokog učinka sadrže više tonera nego standardni spremnici kako bi se moglo ispisati više stranica. Daljnje informacije potražite na web-stranici [www.hp.com/go/learnaboutsupplies](http://www.hp.com/go/learnaboutsupplies).

Ne uklanjajte spremnik s tonerom iz ambalaže dok ga ne budete namjeravali zamijeniti.

 **OPREZ:** Da biste spriječili oštećenje spremnika s tonerom, nemojte ga izlagati svjetlosti dulje od nekoliko minuta. Ako je spremnik s tonerom potrebno na dulje vrijeme izvaditi iz pisača, prekrijte zeleni bubanj za obradu slike.

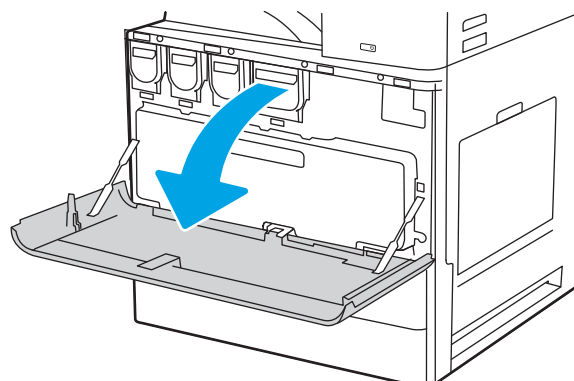
**OPREZ:** Ako zamrljate odjeću tonerom, obrišite mrlju suhom krpom i isperite odjeću hladnom vodom. U vrućoj vodi toner se uvlači dublje u tkaninu.

 **NAPOMENA:** Informacije o recikliranju iskorištenih spremnika s tonerom potražite na kutiji spremnika.

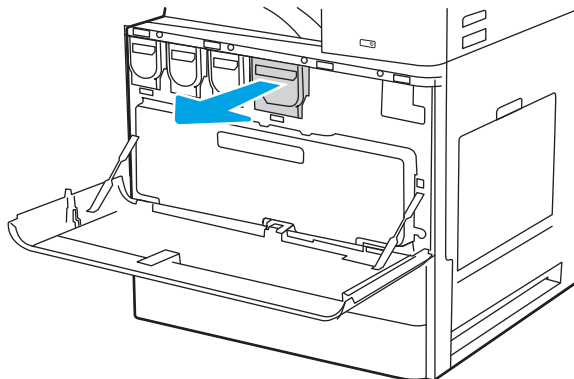
### Uklanjanje i zamjena spremnika (modeli E87640, E87650, E87660)

Slijedite ove korake za zamjenu spremnika s tonerom.

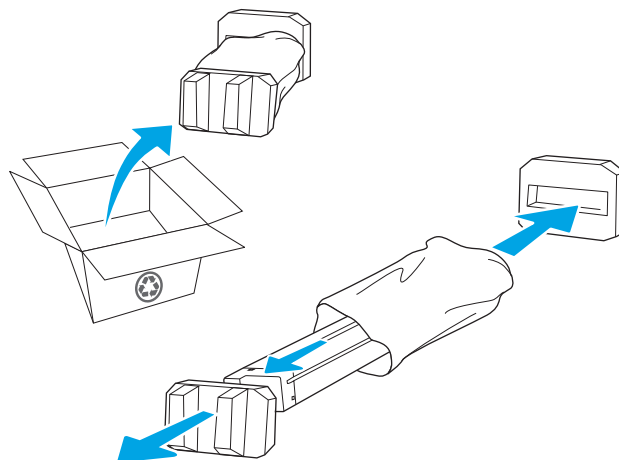
1. Otvorite prednja vratašca.



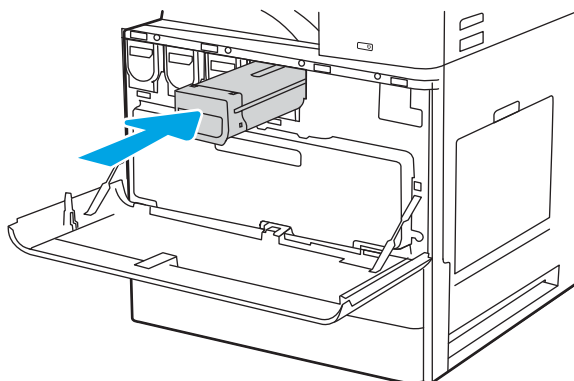
2. Izvucite spremnik ravno iz pisača.



3. Izvadite novi spremnik s tonerom iz ambalaže. Sačuvajte svu ambalažu radi recikliranja iskorištenog spremnika s tonerom.

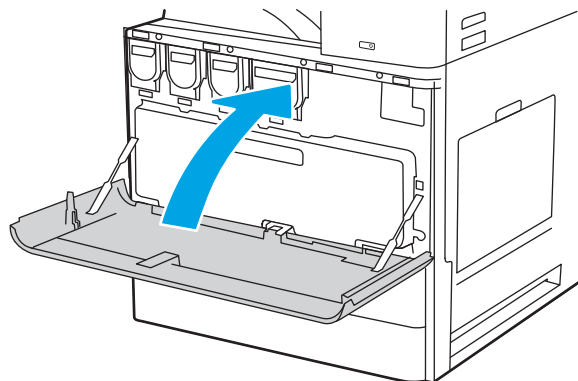


4. Poravnajte spremnik s tonerom s njegovim utorom i umetnite spremnik s tonerom u pisač.





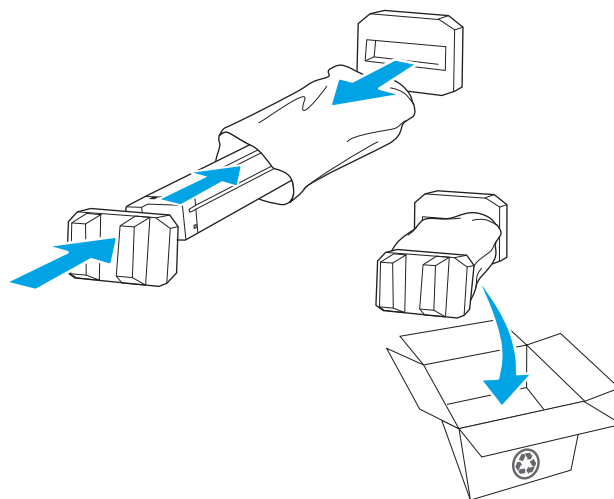
5. Zatvorite prednja vratašca.



6. Iskorišteni spremnik s tonerom zapakirajte u ambalažu u kojoj je došao novi spremnik s tonerom. Informacije o recikliranju potražite u isporučenom vodiču za recikliranje.

U SAD-u i Kanadi u ambalaži se nalazi frankirana naljepnica za otpremu. Za druge države i regije naljepnica za otpremu može se ispisati s web-stranice [www.hp.com/recycle](http://www.hp.com/recycle).

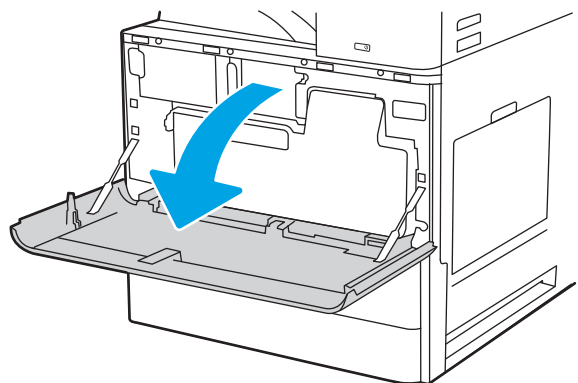
Iskorišteni spremnik s tonerom, zaštitnu foliju i ljepljivu traku zapakirajte u kutiju u kojoj je došao novi spremnik s tonerom.



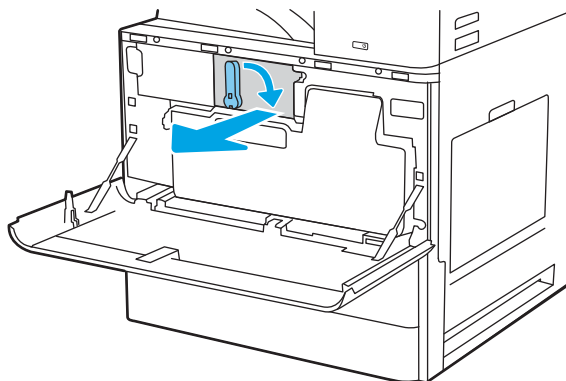
## Uklanjanje i zamjena spremnika (modeli E82540, E82550, E82560)

Slijedite ove korake za zamjenu spremnika s tonerom.

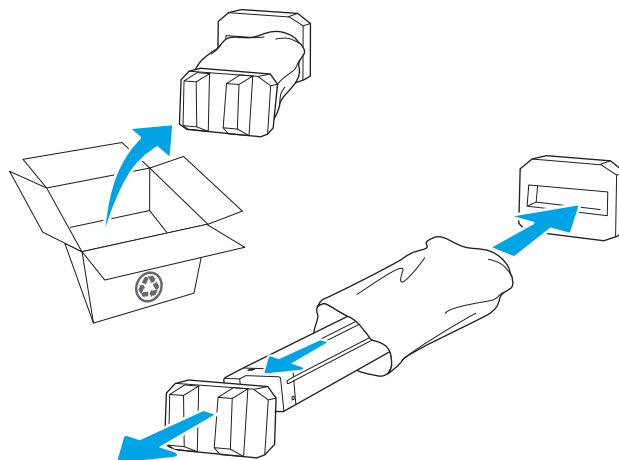
1. Otvorite prednja vratašca.



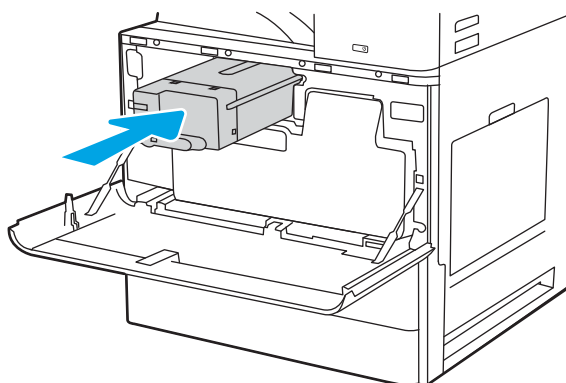
2. Otpustite zasun spremnika i povucite spremnik ravno iz pisača.



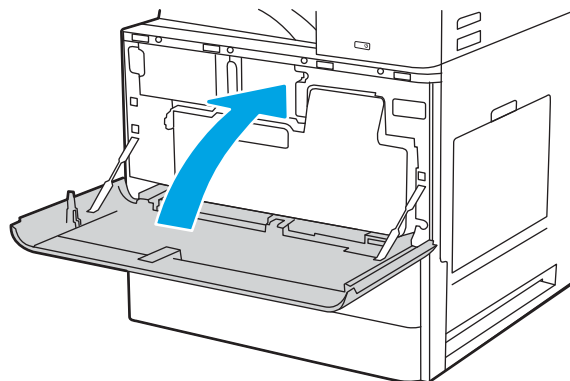
3. Izvadite novi spremnik s tonerom iz ambalaže. Sačuvajte svu ambalažu radi recikliranja iskorištenog spremnika s tonerom.



4. Poravnajte spremnik s tonerom s utorom, umetnite spremnik s tonerom u pisač i zatvorite zasun.



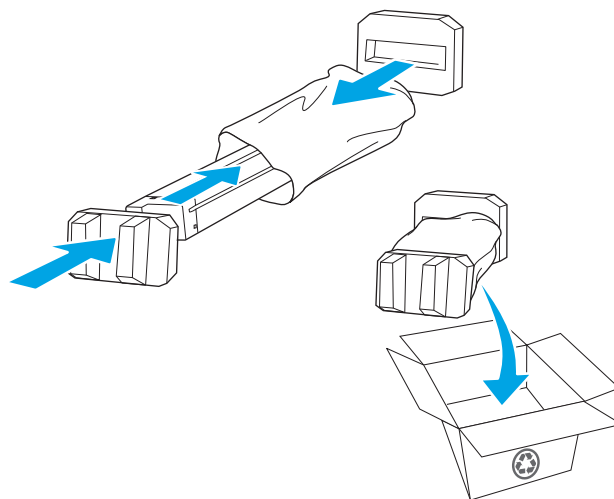
5. Zatvorite prednja vratašca.



6. Iskorišteni spremnik s tonerom zapakirajte u ambalažu u kojoj je došao novi spremnik s tonerom. Informacije o recikliranju potražite u isporučenom vodiču za recikliranje.

U SAD-u i Kanadi u ambalaži se nalazi frankirana naljepnica za otpremu. Za druge države i regije naljepnica za otpremu može se ispisati s web-stranice [www.hp.com/recycle](http://www.hp.com/recycle).

Iskorišteni spremnik s tonerom, zaštitnu foliju i ljepljivu traku zapakirajte u kutiju u kojoj je došao novi spremnik s tonerom.



## Zamjena jedinice za prikupljanje tonera

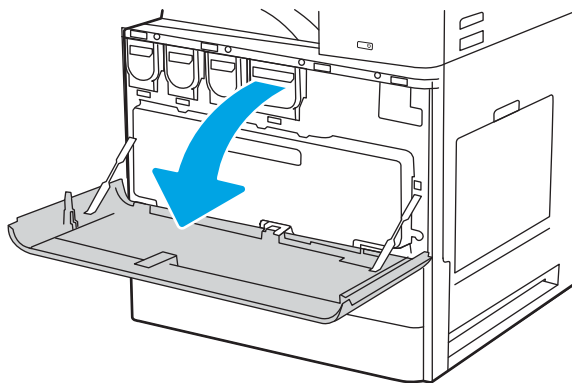
Ako primite poruku na pisaču ili ako imate problema s kvalitetom ispisa, zamijenite jedinicu za prikupljanje tonera.

- [Uklanjanje i zamjena jedinice za prikupljanje tonera \(modeli E87640, E87650, E87660\)](#)
- [Uklanjanje i zamjena jedinice za prikupljanje tonera \(modeli E82540, E82550, E82560\)](#)

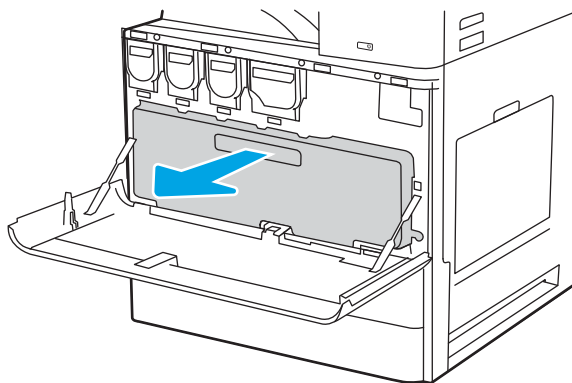
### Uklanjanje i zamjena jedinice za prikupljanje tonera (modeli E87640, E87650, E87660)

Slijedite ove korake kako biste zamijenili jedinicu za prikupljanje tonera (TCU).

1. Otvorite prednja vratašca.

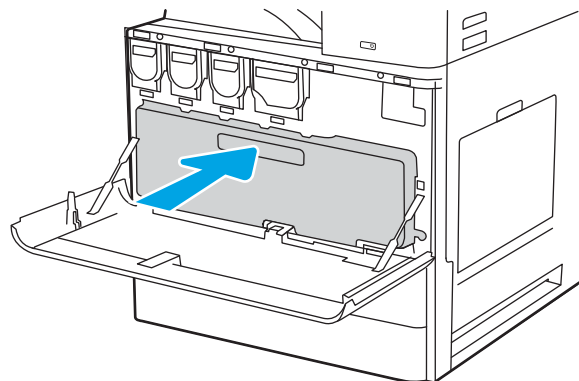


2. Povucite jedinicu za prikupljanje tonera s obje strane kako biste otpustili jezičke, a zatim je izvucite iz pisača.

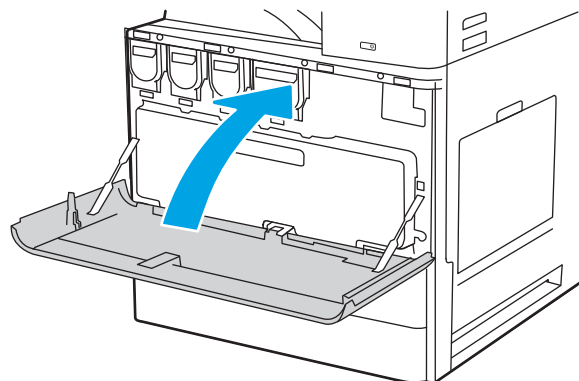


**NAPOMENA:** Održavajte položaj jedinice za prikupljanje tonera dok je izvlačite iz pisača. Na taj ćete način izbjeći prosipanje otpadnog tonera po pisaču. Nakon što je do kraja izvadite, jedinicu za prikupljanje tonera nemojte stavljati na bočnu stranu. Postavite jedinicu u uspravan položaj.

3. Umetnite novu jedinicu za prikupljanje tonera tako da je gurate s obje strane dok jezičci ne sjednu na svoje mjesto.



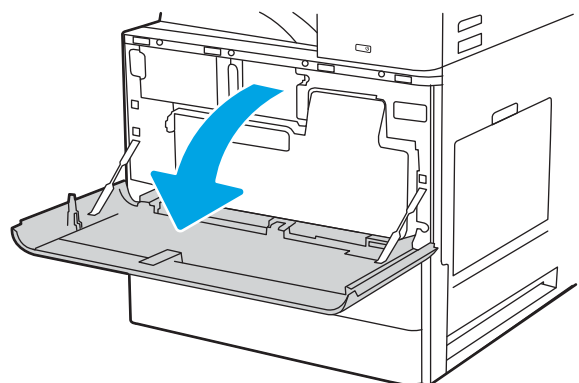
4. Zatvorite prednja vratašca.



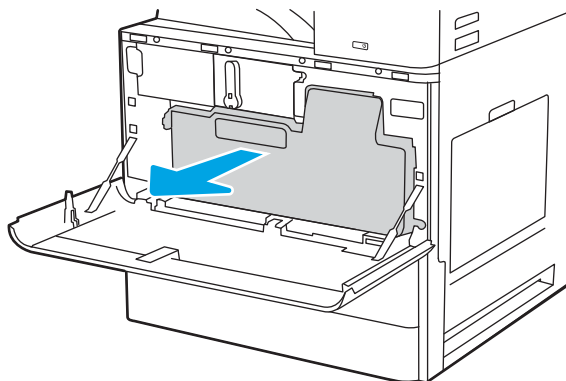
## Uklanjanje i zamjena jedinice za prikupljanje tonera (modeli E82540, E82550, E82560)

Slijedite ove korake kako biste zamijenili jedinicu za prikupljanje tonera (TCU).

1. Otvorite prednja vratašca.

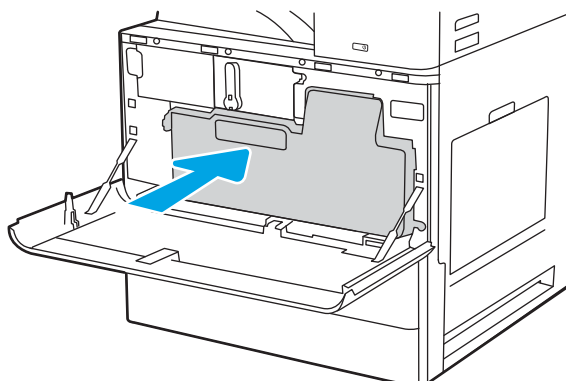


2. Povucite jedinicu za prikupljanje tonera s obje strane kako biste otpustili jezičke, a zatim je izvucite iz pisača.

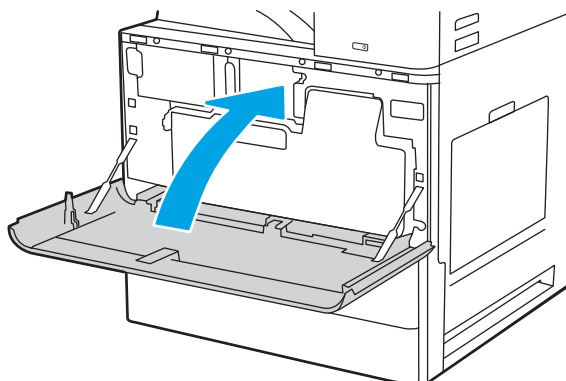


**NAPOMENA:** Održavajte položaj jedinice za prikupljanje tonera dok je izvlačite iz pisača. Na taj ćete način izbjeći prosipanje otpadnog tonera po pisaču. Nakon što je do kraja izvadite, jedinicu za prikupljanje tonera nemojte stavljati na bočnu stranu. Postavite jedinicu u uspravan položaj.

3. Umetnite novu jedinicu za prikupljanje tonera tako da je gurate s obje strane dok jezički ne sjednu na svoje mjesto.



4. Zatvorite prednja vratašca.



# Zamjena spremnika sa spajalicama

Instalirajte novi spremnik sa spajalicama kad se trenutni spremnik isprazni.

- [Uvod](#)
- [Uklanjanje i zamjena spremnika s klamericama unutrašnjeg dodatka za završnu obradu](#)
- [Uklanjanje i zamjena spremnika s klamericama dodatka za spajanje/slaganje](#)
- [Uklanjanje i zamjena spremnika s klamericama dodatka za izradu knjižica](#)

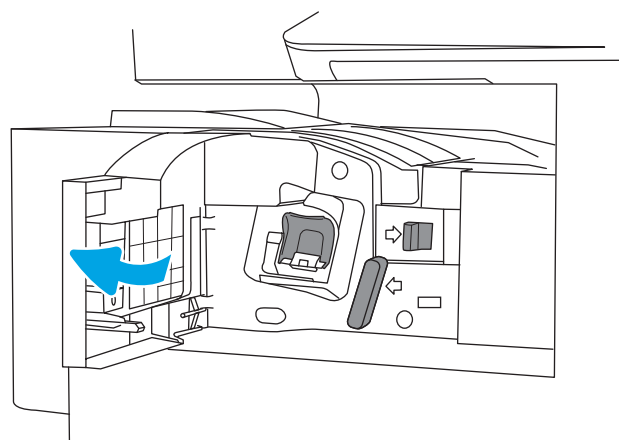
## Uvod

Sljedeće informacije sadrže upute o zamjeni spremnika sa spajalicama.

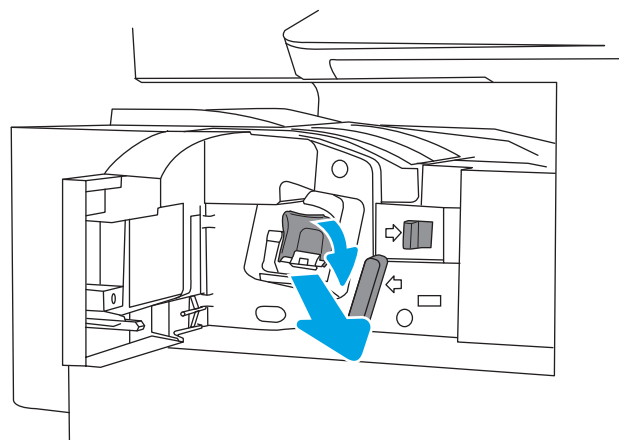
## Uklanjanje i zamjena spremnika s klamericama unutrašnjeg dodatka za završnu obradu

Slijedite ove korake kako biste zamijenili spremnik s klamericama unutrašnjeg dodatka za završnu obradu.

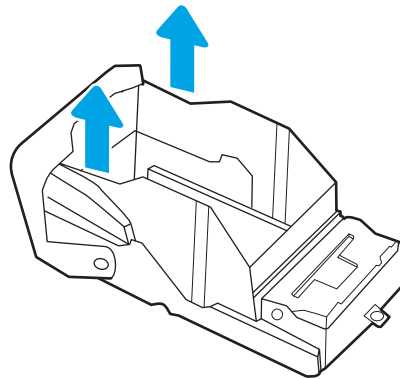
1. Otvorite prednja vratašca unutrašnjeg dodatka za završnu obradu.



2. Primite ručicu u boji na nosaču spremnika s klamericama, a zatim izvucite nosač spremnika s klamericama van.

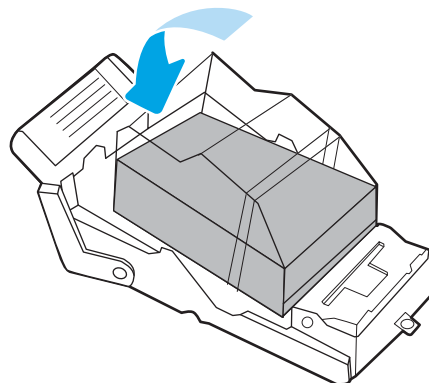


3. Podignite dva jezičca na spremniku s klamericama, a zatim povucite prema gore kako biste izvadili prazan spremnik s klamericama iz sklopa nosača spremnika s klamericama.



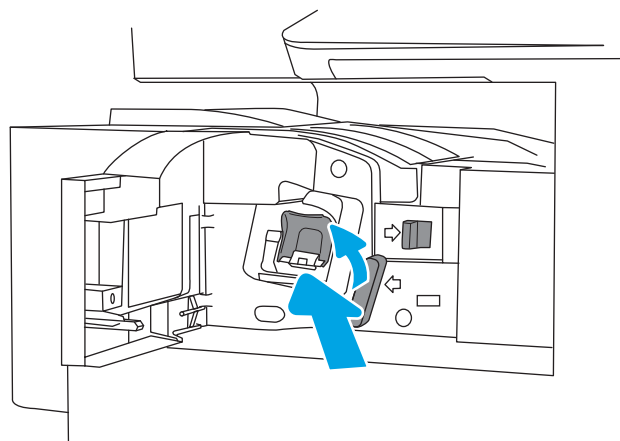
**NAPOMENA:** Nemojte baciti nosač spremnika s klamericama. Morate ga ponovo upotrijebiti s novim spremnikom s klamericama.

4. U nosač spremnika s klamericama umetnite novi spremnik s klamericama.

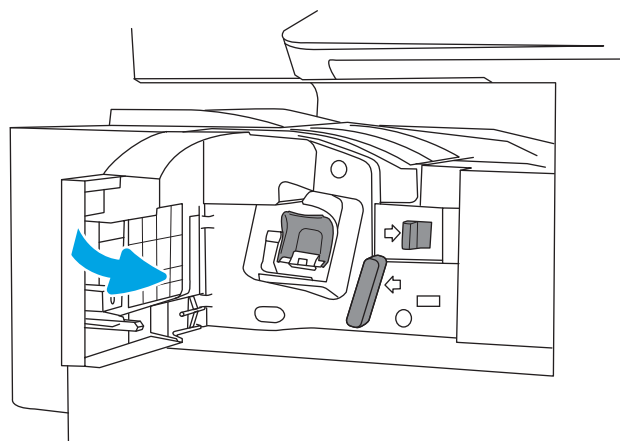




5. Ponovno umetnite nosač spremnika s klamericama u dodatak za klamanje i pritisnite obojano ručicu prema unutra dok ne sjedne na mjesto.



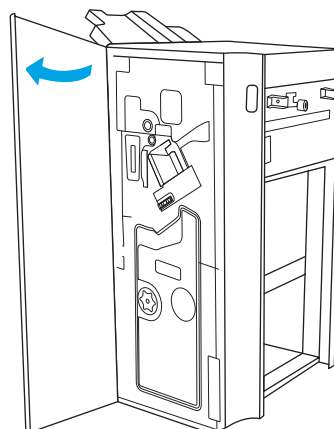
6. Zatvorite prednja vratašca unutrašnjeg dodatka za završnu obradu.



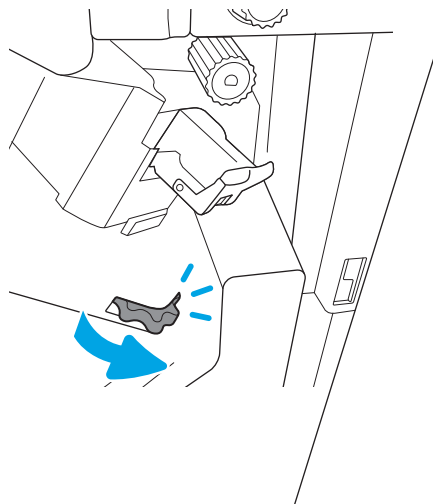
## Uklanjanje i zamjena spremnika s klamericama dodatka za spajanje/slaganje

Slijedite ove korake kako biste zamijenili spremnik s klamericama na podnom dodatku za spajanje/slaganje.

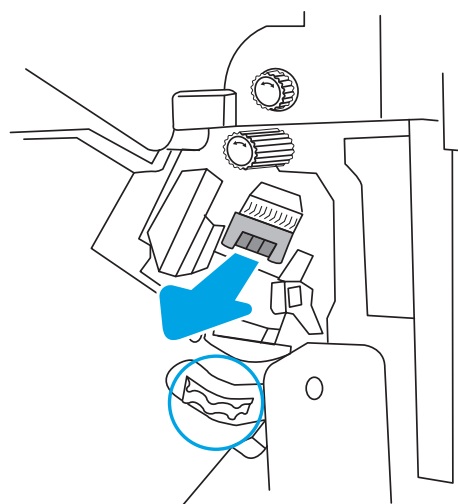
1. Otvorite prednja vratašca alata za završnu obradu.



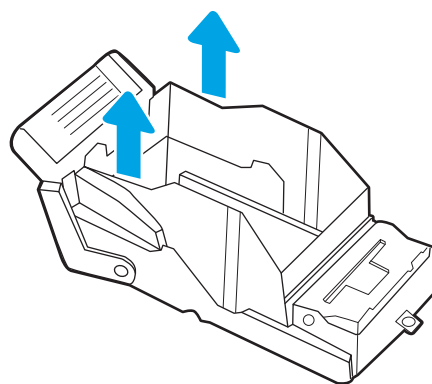
2. Okrenite ručicu udesno kako biste premjestili sklop spremnika s klamericama na prednju stranu.



3. Držite ručicu kako bi sklop spremnika s klamericama bio nepomičan, primite obojani jezičac na nosaču spremnika s klamericama, a zatim ravno izvucite nosač spremnika s klamericama.

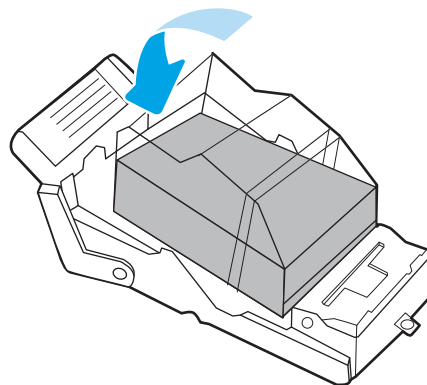


4. Podignite dva jezičca na spremniku s klamericama, a zatim povucite prema gore kako biste izvadili prazan spremnik s klamericama iz sklopa nosača spremnika s klamericama.

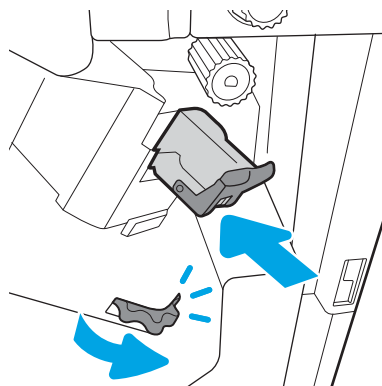


**NAPOMENA:** Nemojte baciti nosač spremnika s klamericama. Morate ga ponovo upotrijebiti s novim spremnikom s klamericama.

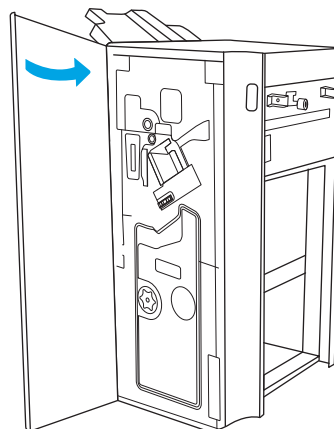
5. U nosač spremnika s klamericama umetnite novi spremnik s klamericama.



6. Držite ručicu kako bi sklop spremnika s klamericama bio nepomičan, u sklop umetnite novi spremnik s klamericama, a zatim obojanoj ručicu pritisnite prema unutra dok ne sjedne na mjesto.



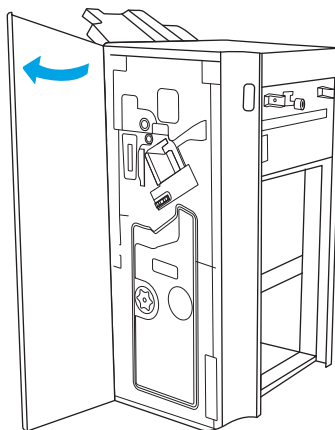
7. Zatvorite prednja vratašca alata za završnu obradu.



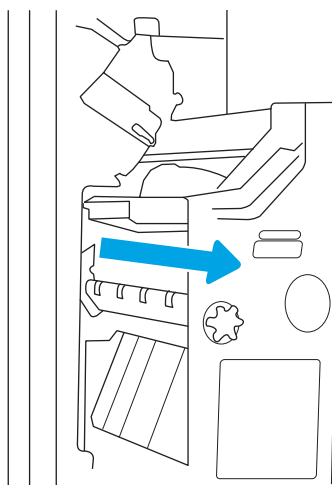
## Uklanjanje i zamjena spremnika s klamericama dodatka za izradu knjižica

Slijedite ove korake kako biste zamijenili spremnik s klamericama dodatka za izradu knjižica na podnom dodatku za dovršavanje.

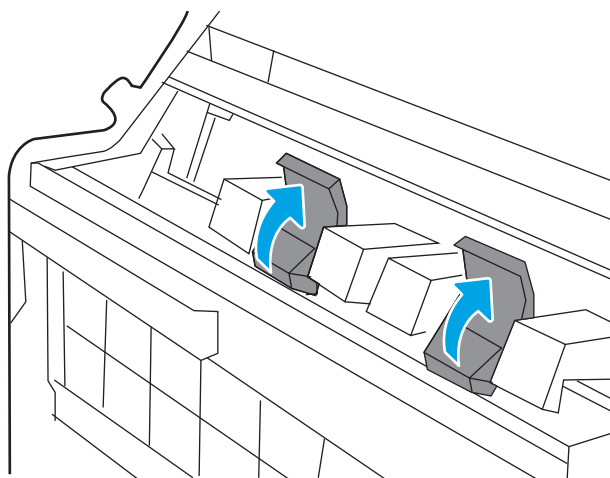
1. Otvorite prednja vratašca alata za završnu obradu.



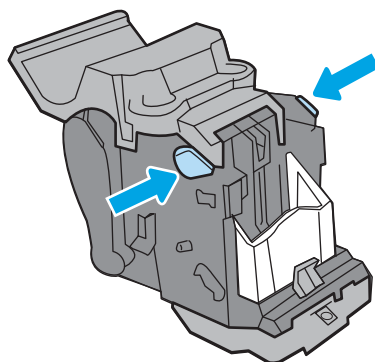
2. Izvlačite sklop dodatka za završnu obradu knjižica dok se ne zaustavi.



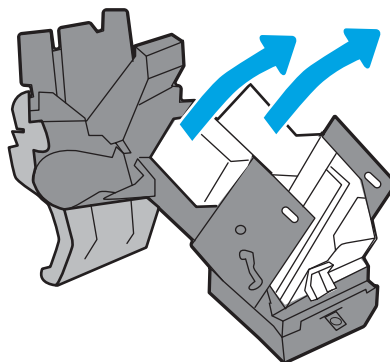
3. Obojane jezičce povucite od sklopa, a zatim ih povucite prema gore kako biste izvukli dva spremnika s klamericama.



4. Gurnite dva plava jezičca, a zatim povucite prema gore kako biste otvorili gornji dio nosača spremnika s klamericama.

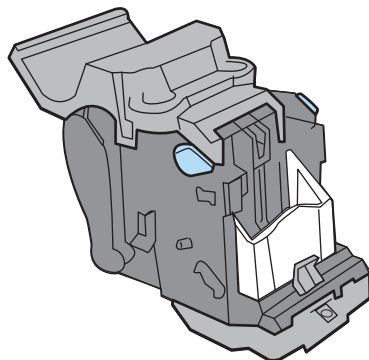


5. Podignite dva jezičca na svakom spremniku s klamericama, a zatim povucite prema gore kako biste izvadili prazne spremnike s klamericama iz nosača spremnika s klamericama.

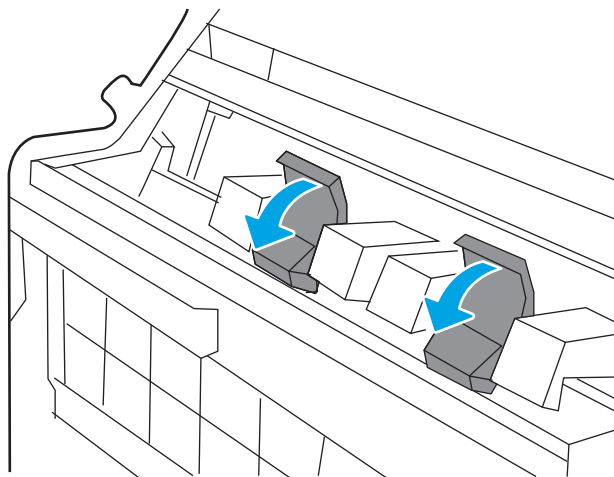


**NAPOMENA:** Nemojte baciti nosače spremnika s klamericama. Morate ih ponovo upotrijebiti s novim spremnicima s klamericama.

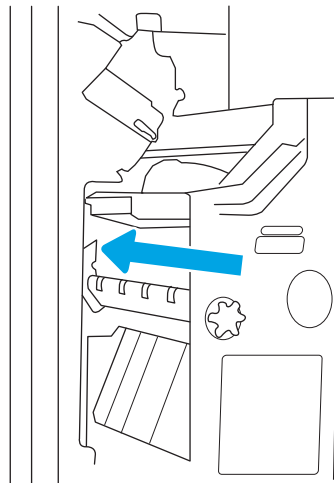
6. Umetnite nove spremnike s klamericama u nosače spremnika s klamericama, a zatim zatvorite gornji dio nosača spremnika s klamericama.



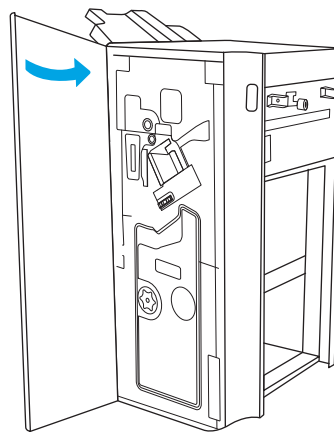
7. Ponovo umetnite dva nosača spremnika s klamericama u dodatak za izradu knjižica tako da pritisnete obojane ručice dok ne sjednu na svoje mjesto.



8. Gurnite sklop dodatka za izradu knjižica u dodatak za završnu obradu.



9. Zatvorite prednja vratašca alata za završnu obradu.



---

## 4 Ispis

Ispisujte s pomoću softvera za ispis ili ispisujte s mobilnog uređaja ili USB flash pogona.

- [Zadaci ispisa \(Windows\)](#)
- [Zadaci ispisa \(macOS\)](#)
- [Spremanje zadataka ispisa u pisač za kasniji ispis ili privatni ispis](#)
- [Ispis s USB flash pogona](#)
- [Ispis s pomoću USB 2.0 priključka velike brzine \(ožičenih\)](#)

Ako vam je potrebna videopomoć, posjetite adresu [www.hp.com/videos/a3](http://www.hp.com/videos/a3).

U vrijeme ovog objavljivanja sljedeće su informacije ispravne. Važeće informacije potražite u odjeljku <http://www.hp.com/support/ljE82540MFP> ili <http://www.hp.com/support/colorljE87640MFP>.

### Dodatne informacije:

Sveobuhvatna pomoć tvrtke HP za pisač obuhvaća sljedeće informacije:

- Instalacija i konfiguriranje
- Upoznavanje i korištenje
- Rješavanje problema
- Preuzimanje ažuriranja softvera i programskih datoteka
- Pridruživanje forumima za podršku
- Pronalazak informacija o jamstvu i propisima

# Zadaci ispisa (Windows)

Saznajte više o uobičajenim zadacima ispisa za korisnike sustava Windows.

- [Upute za ispis \(Windows\)](#)
- [Automatski obostrani ispis \(Windows\)](#)
- [Ručni obostrani ispis \(Windows\)](#)
- [Ispis više stranica po listu \(Windows\)](#)
- [Odabir vrste papira \(Windows\)](#)
- [Dodatni zadaci ispisa](#)

## Upute za ispis (Windows)

Upotrebjavajte opciju **Ispis** iz softverskog programa kako biste odabrali pisač i osnovne opcije za svoj zadatak ispisa.

Sljedeći postupak opisuje osnovne procese ispisivanja za Windows.

1. U softverskom programu odaberite mogućnost **Ispis**.
2. Odaberite pisač s popisa pisača. Za promjenu postavki pritisnite gumb **Svojstva** ili **Preference** kako biste otvorili upravljački program pisača.


---

 **NAPOMENA:** Naziv gumba ovisi o softverskom programu.

U sustavima Windows 10, 8.1 i 8 te aplikacije izgledaju drugačije i imaju druge funkcije od onoga što je za aplikacije za računala opisano u nastavku. Da biste pristupili značajci za ispis iz izbornika Start, napravite sljedeće:

- **Windows 10:** Odaberite **Ispis**, a zatim odaberite pisač.
- **Windows 8.1 ili 8:** Odaberite **Uređaji**, odaberite **Ispis**, a zatim odaberite pisač.

---

 **NAPOMENA:** Za više informacija pritisnite gumb Pomoć (?) u upravljačkom programu pisača.

3. Pritisnite kartice u upravljačkom programu pisača za konfiguriranje dostupnih opcija. Primjerice, orijentaciju papira postavite na kartici **Završna obrada**, a izvor papira, vrstu papira, veličinu papira i kvalitetu postavite na kartici **Papir/Kvaliteta**.
4. Pritisnite gumb **U redu** za povratak u dijaloški okvir **Ispis**. Na ovome zaslonu odaberite broj kopija za ispis.
5. Za ispis zadatka pritisnite gumb **Ispis**.


## Automatski obostrani ispis (Windows)

Ako vaš pisač ima instaliran automatski obostrani ispis, možete automatski ispisati na obje strane papira. Upotrebjavajte veličine i vrste papira koje dodatak za obostrani ispis podržava.

1. U softverskom programu odaberite mogućnost **Ispis**.
2. S popisa pisača odaberite pisač i pritisnite gumb **Svojstva** ili **Preference** kako biste otvorili upravljački program pisača.



---

 **NAPOMENA:** Naziv gumba ovisi o softverskom programu.

U sustavima Windows 10, 8.1 i 8 te aplikacije izgledaju drugačije i imaju druge funkcije od onoga što je za aplikacije za računala opisano u nastavku. Da biste pristupili značajci za ispis iz izbornika Start, napravite sljedeće:

- **Windows 10:** Odaberite **Ispis**, a zatim odaberite pisač.
  - **Windows 8.1 ili 8:** Odaberite **Uređaji**, odaberite **Ispis**, a zatim odaberite pisač.
- 


3. Kliknite karticu **Završna obrada**.
4. Odaberite **Obostran ispis**. Pritisnite gumb **U redu** kako biste zatvorili dijaloški okvir **Svojstva dokumenta**.
5. Za ispis zadatka u dijaloškom okviru **Ispis** pritisnite **Ispis**.

## Ručni obostrani ispis (Windows)

Ovaj postupak koristite za pisače koji nemaju instaliran dodatak za automatski obostrani ispis ili za ispisivanje na papir koji dodatak za obostrani ispis ne podržava.

1. U softverskom programu odaberite mogućnost **Ispis**.
2. S popisa pisača odaberite pisač i pritisnite gumb **Svojstva** ili **Preference** kako biste otvorili upravljački program pisača.

---

 **NAPOMENA:** Naziv gumba ovisi o softverskom programu.

U sustavima Windows 10, 8.1 i 8 te aplikacije izgledaju drugačije i imaju druge funkcije od onoga što je za aplikacije za računala opisano u nastavku. Da biste pristupili značajci za ispis iz izbornika Start, napravite sljedeće:

- **Windows 10:** Odaberite **Ispis**, a zatim odaberite pisač.
  - **Windows 8.1 ili 8:** Odaberite **Uređaji**, odaberite **Ispis**, a zatim odaberite pisač.
- 


3. Kliknite karticu **Završna obrada**.
4. Odaberite **Obostrani ispis (ručni)**, a zatim pritisnite **U redu** da biste zatvorili dijaloški okvir **Svojstva dokumenta**.
5. U dijaloškom okviru **Ispis** pritisnite **Ispis** za ispis prve stranice zadatka.
6. Izvadite ispisane stranice iz izlaznog spremnika, a zatim ih stavite u Ladicu 1.
7. Ako sustav to zatraži, odaberite odgovarajući gumb na upravljačkoj ploči za nastavak.

## Ispis više stranica po listu (Windows)

Kada ispisujete iz softverske aplikacije pomoću opcije **Ispis**, možete odabrati opciju za ispis više stranica na jedan list papira. Na primjer, možda ćete poželjeti to napraviti ako ispisujete jako veliki dokument, a želite uštedjeti papir.

1. U softverskom programu odaberite mogućnost **Ispis**.
2. S popisa pisača odaberite pisač i pritisnite gumb **Svojstva** ili **Preference** kako biste otvorili upravljački program pisača.

---

 **NAPOMENA:** Naziv gumba ovisi o softverskom programu.

U sustavima Windows 10, 8.1 i 8 te aplikacije izgledaju drugačije i imaju druge funkcije od onoga što je za aplikacije za računala opisano u nastavku. Da biste pristupili značajci za ispis iz izbornika Start, napravite sljedeće:

- **Windows 10:** Odaberite **Ispis**, a zatim odaberite pisač.
  - **Windows 8.1 ili 8:** Odaberite **Uređaji**, odaberite **Ispis**, a zatim odaberite pisač.
- 


3. Kliknite karticu **Završna obrada**.
4. Odaberite broj stranica po listu s padajućeg popisa **Stranice po listu**.
5. Odaberite odgovarajuće opcije za **Obrub stranice za ispis**, **Redoslijed stranica** i **Usmjerenje**. Pritisnite gumb **U redu** kako biste zatvorili dijaloški okvir **Svojstva dokumenta**.
6. Za ispis zadatka u dijaloškom okviru **Ispis** pritisnite **Ispis**.

## Odabir vrste papira (Windows)

Kada ispisujete iz softverske aplikacije pomoću opcije za **Ispis**, možete postaviti vrstu papira koju upotrebljavajte za svoj zadatak ispisa. Na primjer, ako je vaša zadana vrsta papira Letter, ali upotrebljavajte drugu vrstu papira za zadatak ispisa, odaberite tu određenu vrstu papira.

1. U softverskom programu odaberite mogućnost **Ispis**.
2. S popisa pisača odaberite pisač i pritisnite gumb **Svojstva** ili **Preference** kako biste otvorili upravljački program pisača.

---

 **NAPOMENA:** Naziv gumba ovisi o softverskom programu.

U sustavima Windows 10, 8.1 i 8 te aplikacije izgledaju drugačije i imaju druge funkcije od onoga što je za aplikacije za računala opisano u nastavku. Da biste pristupili značajci za ispis iz izbornika Start, napravite sljedeće:

- **Windows 10:** Odaberite **Ispis**, a zatim odaberite pisač.
  - **Windows 8.1 ili 8:** Odaberite **Uređaji**, odaberite **Ispis**, a zatim odaberite pisač.
- 

3. Pritisnite karticu **Papir/Kvaliteta**.
4. Iz padajućeg popisa **Vrsta papira** odaberite vrstu papira.
5. Pritisnite gumb **U redu** kako biste zatvorili dijaloški okvir **Svojstva dokumenta**. Za ispis zadatka u dijaloškom okviru **Ispis** pritisnite **Ispis**.

Ako je ladicu potrebno konfigurirati, poruka za konfiguraciju prikazuje se na upravljačkoj ploči pisača.

6. Umetnite papir navedene veličine i vrste u ladicu, a zatim je zatvorite.
7. Dodirnite gumb **U redu** da biste prihvatili pronađenu veličinu i vrstu papira ili dodirnite gumb **Promijeni** da biste odabrali drugu veličinu ili vrstu papira.
8. Odaberite odgovarajuću veličinu i vrstu papira, a zatim dodirnite gumb **U redu**.

## Dodatni zadaci ispisa

Na internetu pronađite informacije o izvođenju uobičajenih zadataka ispisa.

Posjetite adresu <http://www.hp.com/support/ljE82540MFP> ili <http://www.hp.com/support/colorljE87640MFP>.

Dostupne su upute za izvođenje zadataka ispisa kao što su:

- Stvaranje i korištenje prečaca ili prethodnih postavki
- Odabir veličine papira ili uporaba prilagođene veličine papira
- Odabir usmjerenja stranice
- Stvaranje brošure
- Podešavanje veličine dokumenta prema određenoj veličini papira
- Ispis prve ili posljednje stranice dokumenta na drugačiji papir
- Ispis vodenih žigova na dokument

## Zadaci ispisa (macOS)

Ispis pomoću HP softvera za ispis za macOS, uključujući način za obostrani ispis ili ispis više stranica po listu.

- [Ispis \(macOS\)](#)
- [Automatski ispis na obje strane \(macOS\)](#)
- [Ručni ispis na obje strane \(macOS\)](#)
- [Ispis više stranica po listu \(macOS\)](#)
- [Odabir vrste papira \(macOS\)](#)
- [Dodatni zadaci ispisa](#)


### Ispis (macOS)

Upotrebjavajte opciju **Ispis** iz softverskog programa kako biste odabrali pisač i osnovne opcije za svoj zadatak ispisa.

Sljedeći postupak opisuje osnovni proces ispisa za macOS.

1. Pritisnite izbornik **Datoteka**, a zatim pritisnite opciju **Ispis**.
2. Odaberite pisač.
3. Pritisnite **Prikaži pojedinosti** ili **Kopije i stranice**, a zatim odaberite ostale izbornike za podešavanje postavki ispisa.

---

 **NAPOMENA:** Naziv stavke ovisi o softverskom programu.

---

4. Kliknite gumb **Ispis**.

### Automatski ispis na obje strane (macOS)

Ako vaš pisač ima instaliran automatski obostrani ispis, možete automatski ispisati na obje strane papira. Upotrebjavajte veličine i vrste papira koje dodatak za obostrani ispis podržava.

---

 **NAPOMENA:** Ove se informacije odnose na pisače koji imaju uređaj za automatski obostrani ispis.

---


 **NAPOMENA:** Ova je značajka dostupna ako ste instalirali upravljački program HP pisača. Možda neće biti dostupna koristite li AirPrint®.

---

1. Pritisnite izbornik **Datoteka**, a zatim pritisnite opciju **Ispis**.
2. Odaberite pisač.
3. Pritisnite **Prikaži pojedinosti** ili **Kopije i stranice**, a zatim pritisnite izbornik **Izgled**.

**macOS 10.14 Mojave i novije verzije:** Pritisnite **Prikaži pojedinosti**, pritisnite **Obostrano**, a zatim pritisnite izbornik **Izgled**.

---

 **NAPOMENA:** Naziv stavke ovisi o softverskom programu.

---

4. Odaberite opciju uvezivanja iz padajućeg popisa **Dvostrano**.
5. Kliknite gumb **Ispis**.

## Ručni ispis na obje strane (macOS)

Ovaj postupak koristite za pisače koji nemaju instaliran dodatak za automatski obostrani ispis ili za ispisivanje na papir koji dodatak za obostrani ispis ne podržava.


---

 **NAPOMENA:** Ova je značajka dostupna ako ste instalirali upravljački program HP pisača. Možda neće biti dostupna koristite li AirPrint.

---

1. Pritisnite izbornik **Datoteka**, a zatim pritisnite opciju **Ispis**.
2. Odaberite pisač.
3. Pritisnite **Prikaži pojedinosti** ili **Kopije i stranice**, a zatim pritisnite izbornik **Ručni obostrani ispis**.

---

 **NAPOMENA:** Naziv stavke ovisi o softverskom programu.

---


4. Pritisnite okvir **Ručni obostrani ispis** i odaberite opciju uvezivanja.
5. Kliknite gumb **Ispis**.
6. Idite do pisača i uklonite sav prazan papir koji se nalazi u ladici 1.
7. Izvadite ispisani snop iz izlaznog spremnika i umetnite ga u ulaznu ladicu s ispisanom stranom prema dolje.
8. Ako sustav to zatraži, dodirnite odgovarajući gumb na upravljačkoj ploči za nastavak.

## Ispis više stranica po listu (macOS)

Kada ispisujete iz softverske aplikacije pomoću opcije **Ispis**, možete odabrati opciju za ispis više stranica na jedan list papira. Na primjer, možda ćete poželjeti to napraviti ako ispisujete jako veliki dokument, a želite uštedjeti papir.

1. Pritisnite izbornik **Datoteka**, a zatim pritisnite opciju **Ispis**.
2. Odaberite pisač.
3. Pritisnite **Prikaži pojedinosti** ili **Kopije i stranice**, a zatim pritisnite izbornik **Izgled**.

---

 **NAPOMENA:** Naziv stavke ovisi o softverskom programu.

---

4. Na padajućem popisu **Stranica po listu** odaberite broj stranica koje želite ispisati na svaki list.
5. U području **Smjer rasporeda** odaberite redoslijed i položaj stranica na listu.
6. U izborniku **Obrub** odaberite vrstu obruba koju želite ispisati oko svake stranice na listu.
7. Kliknite gumb **Ispis**.


## Odabir vrste papira (macOS)

Kada ispisujete iz softverske aplikacije pomoću opcije za **Ispis**, možete postaviti vrstu papira koju upotrebljavajte za svoj zadatak ispisa. Na primjer, ako je vaša zadana vrsta papira Letter, ali upotrebljavajte drugu vrstu papira za zadatak ispisa, odaberite tu određenu vrstu papira.

1. Pritisnite izbornik **Datoteka**, a zatim pritisnite opciju **Ispis**.
2. Odaberite pisač.

3. Pritisnite **Prikaži pojedinosti** ili **Kopije i stranice**, a zatim pritisnite izbornik **Mediji i kvaliteta** ili izbornik **Papir/kvaliteta**.


---

 **NAPOMENA:** Naziv stavke ovisi o softverskom programu.

---

4. Odaberite jednu od mogućnosti **Mediji i kvaliteta** ili **Papir/kvaliteta**.

---

 **NAPOMENA:** Ovaj popis sadrži glavni skup dostupnih opcija. Neke opcije nisu dostupne na svim pisačima.

---

- **Vrsta medija:** Odaberite opciju za vrstu papira za zadatak ispisa.
  - **Kvaliteta ispisa** ili **Kvaliteta:** Odaberite razinu rezolucije za zadatak ispisa.
  - **Ispis od ruba do ruba:** Ovu opciju odaberite za ispis blizu rubova papira.
5. Kliknite gumb **Ispis**.

## Dodatni zadaci ispisa

Na internetu pronađite informacije o izvođenju uobičajenih zadataka ispisa.

Posjetite adresu <http://www.hp.com/support/ljE82540MFP> ili <http://www.hp.com/support/colorljE87640MFP>.

Dostupne su upute za izvođenje zadataka ispisa kao što su:

- Stvaranje i korištenje prečaca ili prethodnih postavki
- Odabir veličine papira ili uporaba prilagođene veličine papira
- Odabir usmjerenja stranice
- Stvaranje brošure
- Podešavanje veličine dokumenta prema određenoj veličini papira
- Ispis prve ili posljednje stranice dokumenta na drugačiji papir
- Ispis vodenih žigova na dokument

# Spremanje zadataka ispisa u pisač za kasniji ispis ili privatni ispis

Spremanje zadataka ispisa u memoriju pisača za kasniji ispis.

- [Uvod](#)
- [Stvaranje spremljenog zadatka \(Windows\)](#)
- [Stvaranje pohranjenog zadatka \(macOS\)](#)
- [Ispis spremljenog zadatka](#)
- [Brisanje spremljenog zadatka](#)
- [Informacije poslane u pisač u svrhu bilježenja zadataka](#)

## Uvod

U ovom se dijelu navode postupci za stvaranje i ispis dokumenata koji su pohranjeni na USB flash pogonu. Ovi se zadaci mogu ispisati kasnije ili se mogu ispisati privatno.

## Stvaranje spremljenog zadatka (Windows)

Spremanje zadataka na USB flash pogon za privatni ili odgođeni ispis.

1. U softverskom programu odaberite mogućnost **Ispis**.
2. Odaberite pisač s popisa pisača, a zatim odaberite **Svojstva** ili **Preference**.



**NAPOMENA:** Naziv gumba ovisi o softverskom programu.

U sustavima Windows 10, 8.1 i 8 te aplikacije izgledaju drugačije i imaju druge funkcije od onoga što je za aplikacije za računala opisano u nastavku. Da biste pristupili značajci za ispis iz izbornika Start, napravite sljedeće:

- **Windows 10:** Odaberite **Ispis**, a zatim odaberite pisač.
  - **Windows 8.1 ili 8:** Odaberite **Uređaji**, odaberite **Ispis**, a zatim odaberite pisač.
3. Pritisnite karticu **Memorija zadataka**.
  4. Odaberite opciju **Način rada s memorijom zadataka**:
    - **Provjera i zadržavanje:** Ispisuje se i provjerava jedan primjerak zadatka, a zatim se ispisuje više primjeraka.
    - **Osobni zadatak:** Zadatak se ne ispisuje dok to ne zatražite na upravljačkoj ploči pisača. Za ovaj način spremanja zadataka možete odabrati neku od opcija pod značajkom **Postavi zadatak na Privatno/Sigurno**. Ako zadatku dodijelite broj za osobnu identifikaciju (PIN), isti PIN bit će potrebno unijeti i na upravljačkoj ploči. Ako šifrirate zadatak, morate na upravljačkoj ploči unijeti lozinku. Zadatak ispisa briše se iz memorije nakon ispisivanja i gubi se ako pisač ostane bez napajanja.
    - **Brzo kopiranje:** Možete ispisati potreban broj kopija nekog zadatka, a zatim spremi kopiju zadatka u memoriju pisača kako bi se kasnije ponovno mogao ispisati.
    - **Spremljeni zadatak:** Spremite zadatak na pisač tako da i drugi korisnici mogu ispisivati zadatak kad god treba. Za ovaj način spremanja zadataka možete odabrati neku od opcija pod značajkom **Postavi zadatak na Privatno/Sigurno**. Ako zadatku dodijelite broj za osobnu identifikaciju (PIN), osoba koja

ispisuje zadatak mora na upravljačkoj ploči unijeti isti taj PIN. Ako šifrirate zadatak, osoba koja ispisuje zadatak mora na upravljačkoj ploči unijeti lozinku.

5. Za korištenje prilagođenog korisničkog imena ili naziva zadatka pritisnite gumb **Prilagođeno** te unesite korisničko ime ili naziv zadatka.

U slučaju da već postoji spremljeni zadatak pod tim nazivom, odaberite opciju koju želite koristiti:

- **Koristi spremljeni zadatak + (1 - 99):** Na završetak naziva zadatka dodajte jedinstveni broj.
  - **Zamjena postojeće datoteke:** Novi zadatak unesite preko postojećeg pohranjenog zadatka.
6. Pritisnite gumb **U redu** kako biste zatvorili dijaloški okvir **Opcije dokumenta**. Za ispis zadatka u dijaloškom okviru **Ispis** pritisnite gumb **Ispis**.

## Stvaranje pohranjenog zadatka (macOS)

Spremanje zadataka na USB flash pogon za privatn ili odgođen ispis.

1. Pritisnite izbornik **Datoteka**, a zatim pritisnite opciju **Ispis**.
2. U izborniku **Pisač** odaberite pisač.
3. Pritisnite **Prikaži pojedinosti** ili **Primjerci i stranice**, a zatim pritisnite izbornik **Memorija zadataka**.



**NAPOMENA:** Ako se ne prikazuje izbornik **Memorija zadataka**, zatvorite prozor **Ispis** i zatim ga ponovno otvorite kako biste aktivirali izbornik.

4. S padajućeg popisa **Način rada** odaberite vrstu spremljenog zadatka.
  - **Provjera i zadržavanje:** Ispisuje se i provjerava jedan primjerak zadatka, a zatim se ispisuje više primjeraka.
  - **Osobni zadatak:** Zadatak se ne ispisuje dok se to ne zatraži na upravljačkoj ploči pisača. Ako zadatak ima broj za osobnu identifikaciju (PIN), isti PIN bit će potrebno unijeti i na upravljačkoj ploči. Zadatak ispisa briše se iz memorije nakon ispisivanja i gubi se ako pisač ostane bez napajanja.
  - **Brzo kopiranje:** Možete ispisati potreban broj kopija nekog zadatka, a zatim spremiti kopiju zadatka u memoriju pisača kako bi se kasnije ponovno mogao ispisati.
  - **Spremljeni zadatak:** Spremite zadatak na pisač tako da i drugi korisnici mogu ispisivati zadatak kad god treba. Ako zadatak ima dodijeljen broj za osobnu identifikaciju (PIN), osoba koja ispisuje zadatak mora na upravljačkoj ploči unijeti isti taj PIN.
5. Za korištenje prilagođenog korisničkog imena ili naziva zadatka pritisnite gumb **Prilagođeno** te unesite korisničko ime ili naziv zadatka.



**NAPOMENA:** **macOS 10.14 Mojave i novije verzije:** Upravljački program za ispis više ne sadrži gumb **Prilagođeno**. S pomoću opcija koje se nalaze ispod padajućeg popisa **Način rada** postavite spremljeni zadatak.

U slučaju da već postoji spremljeni zadatak pod tim nazivom, odaberite opciju koju želite upotrebljavati.


- **Koristi spremljeni zadatak + (1 - 99):** Na završetak naziva zadatka dodajte jedinstveni broj.
- **Zamjena postojeće datoteke:** Novi zadatak unesite preko postojećeg pohranjenog zadatka.



6. Ako ste iz padajućeg popisa **Način rada** odabrali opcije **Spremljeni zadatak** ili **Osobni zadatak**, zadatak možete zaštititi PIN-om. Upišite četveroznamenkasti broj u polje **Korištenje PIN-a za ispis**. Kada netko pokuša ispisati ovaj zadatak, uređaj će zatražiti upisivanje tog PIN-a.
7. Za obradu zadatka pritisnite gumb **Ispis**.

## Ispis spremljenog zadatka

Pomoću sljedećeg postupka ispišite zadatak koji je pohranjen u memoriji pisača.

1. Na početnom zaslonu upravljačke ploče pisača idite do aplikacije **Ispis**, a zatim odaberite ikonu **Ispis**.
2. Odaberite **Ispis iz memorije zadataka**.
3. Odaberite **Odabir** i odaberite naziv mape u kojoj je zadatak pohranjen.
4. Odaberite naziv zadatka. Ako je zadatak privatn ili šifriran, unesite PIN ili lozinku.
5. Da biste postavili broj kopija, odaberite polje broj kopija u donjem lijevom kutu zaslona. Upotrijebite tipkovnicu da biste unijeli broj kopija za ispis.
6. Odaberite gumb Pokreni  ili **Ispis** za ispis zadatka.


## Brisanje spremljenog zadatka

Možete izbrisati dokumente koji su spremljeni na pisač kada više nisu potrebni. Također možete podesiti maksimalan broj zadataka koje pisač može pohraniti.

- [Brisanje zadatka koji je spremljen na pisač](#)
- [Promjena ograničenja memorije zadataka](#)

## Brisanje zadatka koji je spremljen na pisač

Pomoću upravljačke ploče izbrišite zadatak koji je pohranjen u memoriji pisača.

1. Na početnom zaslonu upravljačke ploče pisača idite do aplikacije [Ispis](#), a zatim odaberite ikonu [Ispis](#).
2. Odaberite [Ispis iz memorije zadataka](#).
3. Odaberite [Odabir](#) i odaberite naziv mape u kojoj je zadatak pohranjen.
4. Odaberite naziv zadatka. Ako je zadatak privatn ili šifriran, unesite PIN ili lozinku.
5. Odaberite gumb [Smeće](#)  kako biste izbrisali zadatak.

## Promjena ograničenja memorije zadataka

Kad se novi zadatak sprema u memoriju pisača, pisač piše preko prethodnih zadataka s istim korisničkim imenom i nazivom zadatka. Ako zadatak već nije spremljen pod istim korisničkim imenom i nazivom zadatka, a pisaču je potreban dodatni prostor, drugi spremljeni zadaci počevši od najstarijeg možda će biti izbrisani.

Za promjenu broja zadataka koje možete pohraniti na pisač, dovršite sljedeći postupak:

1. Na početnom zaslonu upravljačke ploče pisača idite do aplikacije [Postavke](#), a zatim odaberite ikonu [Postavke](#).
2. Otvorite sljedeće izbornike:
  - [Kopiranje/ispis ili Ispis](#)
  - [Upravljanje spremljenim zadacima](#)
  - [Ogr. memorije za privr. zad.](#)
3. Pomoću tipkovnice unesite broj zadataka koje pohranjuje pisač.
4. Odaberite [U redu](#) ili [Gotovo](#) za spremanje postavke.

## Informacije poslane u pisač u svrhu bilježenja zadataka

Zadaci ispisa koji se šalju iz upravljačkih programa na klijenta (npr. računalo) mogu slati informacije koje omogućuju identifikaciju osoba na HP-ove uređaje za ispis i obradu slika. Ove informacije mogu uključivati, ali nisu ograničene na, korisničko ime i naziv klijenta s kojega zadatak potječe, koji se mogu koristiti u svrhu bilježenja zadataka, a određuje ih administrator uređaja za ispis. Te se informacije možda uz zadatak mogu spremi na uređaju za spremanje podataka (npr. tvrdi disk) uređaja za ispis prilikom korištenja značajke za spremanje zadatka.

## Ispis s USB flash pogona

Ovaj pisaa omoguava lakši pristup pri ispisivanju zahvaljujući USB priključku, pa tako možete brzo ispisati datoteke bez potrebe za slanjem s računala.

- [Omogućavanje USB priključka za ispis](#)
- [Ispis dokumenata s USB priključka](#)

Na USB priključak koji se nalazi u blizini upravljačke ploče možete priključiti standardne USB flash pogone. Podržane su vrste datoteka navedene u nastavku:

- .pdf
- .prn
- .pcl
- .ps
- .cht

## Omogućavanje USB priključka za ispis

USB priključak je prema zadanim postavkama onemogućen. Prije korištenja ove značajke omogućite USB priključak.

- [Prva metoda: Omogućavanje USB priključka pomoću upravljačke ploče pisača](#)
- [Druga metoda: Omogućavanje USB priključka putem HP ugrađenog web-poslužitelja \(samo pisači povezani s mrežom\)](#)

Priključak možete omogućiti na neki od načina navedenih u nastavku:



### Prva metoda: Omogućavanje USB priključka pomoću upravljačke ploče pisača

Omogućite USB priključak za ispis s pomoću upravljačke ploče pisača.

1. Na početnom zaslonu upravljačke ploče pisača idite do aplikacije [Postavke](#), a zatim odaberite ikonu [Postavke](#).
2. Otvorite sljedeće izbornike
  - [Kopiranje/ispis ili Ispis](#)
  - [Omogući USB priključak uređaja](#)
3. Odaberite [Omogućeno](#) za omogućavanje USB priključka.

### Druga metoda: Omogućavanje USB priključka putem HP ugrađenog web-poslužitelja (samo pisači povezani s mrežom)

S pomoću HP ugrađenog web-poslužitelja možete omogućiti USB priključak za ispis.

1. Na početnom zaslonu upravljačke ploče pisača odaberite ikonu  i zatim ikonu  za prikaz IP adrese ili naziva glavnog računala
2. Otvorite web-preglednik pa u redak za adresu upišite IP-adresu kako je prikazana na upravljačkoj ploči pisača. Pritisnite tipku [Enter](#) na tipkovnici računala. Otvara se zaslon EWS.



**NAPOMENA:** Ako web-preglednik prikazuje poruku **There is a problem with this website's security certificate** (Postoji problem sa sigurnosnim certifikatom ovog web-mjesta) kada pokušavate otvoriti zaslon EWS, pritisnite **Continue to this website (not recommended)** (Nastavi na ovo web-mjesto (nije preporučeno)).

Odabir opcije **Continue to this website (not recommended)** (Nastavi na ovo web-mjesto (ne preporučuje se)) neće naškoditi računalu tijekom navigacije unutar zaslona EWS-a za HP pisač.


3. Odaberite karticu **Kopiranje/Ispis** za MFP modele ili karticu **Ispis** za SFP modele.
4. U lijevom izborniku odaberite **Postavke ispisa s USB pogona**.
5. Odaberite **Omogući ispis s USB pogona**.
6. Pritisnite **Primijeni**.

## Ispis dokumenata s USB priključka

Ispis dokumenata s USB flash pogona.

1. Umetnite USB flash pogon u lako dostupan USB priključak.


---

 **NAPOMENA:** Priključak bi mogao biti prekriven. Na nekim se pisačima poklopac otklapa ustranu. Na drugim se pisačima poklopac uklanja izvlačenjem ravno prema van.


---

2. Na početnom zaslonu upravljačke ploče pisača idite do aplikacije **Ispis**, a zatim odaberite ikonu **Ispis**.
3. Odaberite **Ispis s USB pogona**.
4. Odaberite **Odabir**, odaberite naziv dokumenta za ispis, a zatim dodirnite **Odabir**.

---

 **NAPOMENA:** Dokument bi mogao biti u mapi. Otvorite mape po potrebi.

---

5. Za podešavanje broja kopija dodirnite okvir s lijeve strane gumba **Ispis**, a zatim na tipkovnici koja se može otvoriti odaberite broj kopija. Odaberite gumb  kako biste zatvorili tipkovnicu.
6. Za ispis dokumenta odaberite **Ispis**.

## Ispis s pomoću USB 2.0 priključka velike brzine (ožičenih)

Na ovom se pisaču nalazi USB 2.0 velike brzine za žičani USB ispis. Priključak se nalazi u području za priključke sučelja i prema zadanim je postavkama onemogućen.

- [Prva metoda: Omogućavanje USB 2.0 priključka velike brzine pomoću izbornika upravljačke ploče pisača](#)
- [Druga metoda: Omogućavanje USB 2.0 priključka visoke brzine putem HP ugrađenog web-poslužitelja \(samo pisači povezani s mrežom\)](#)

Priključak USB 2.0 možete omogućiti na neki od načina navedenih u nastavku. Kad je omogućen priključak, instalirajte softver uređaja za ispis s pomoću ovoga priključka.



### Prva metoda: Omogućavanje USB 2.0 priključka velike brzine pomoću izbornika upravljačke ploče pisača


Za omogućavanje priključka upotrijebite upravljačku ploču.


1. Na početnom zaslonu upravljačke ploče pisača idite do aplikacije [Postavke](#), a zatim odaberite ikonu [Postavke](#).
2. Otvorite sljedeće izbornike
  - [Općenito](#)
  - [Omogući USB priključak uređaja](#)
3. Odaberite mogućnost [Omogućeno](#) ili .

### Druga metoda: Omogućavanje USB 2.0 priključka visoke brzine putem HP ugrađenog web-poslužitelja (samo pisači povezani s mrežom)

Za omogućavanje priključka upotrijebite HP EWS.

1. Pronađite IP adresu pisača. Na upravljačkoj ploči pisača dodirnite ikonu  i zatim ikonu  za prikaz IP adrese ili naziva glavnog računala.
2. Otvorite web-preglednik pa u redak za adresu upišite IP-adresu kako je prikazana na upravljačkoj ploči pisača. Pritisnite tipku [Enter](#) na tipkovnici računala. Otvara se zaslon EWS.

 <https://10.10.XX.XXX/>

 **NAPOMENA:** Ako web-preglednik prikazuje poruku da pristup web-mjestu možda nije siguran, odaberite mogućnost za odlazak na to web-mjesto. Pristup ovom web-mjestu neće naštetiti računalu.

3. Odaberite karticu **Sigurnost**.
4. Na lijevoj strani zaslona odaberite **Opća sigurnost**.
5. Dođite do opcije **Hardver priključci** i označite potvrdni okvir kako biste omogućili obje stavke:
  - **Omogući USB priključak uređaja**
  - **Omogući Plug and play za USB na glavnom računalu**
6. Pritisnite **Primijeni**.

---

# 5 Kopiranje

Izradite kopije pisačem, naučite kopiranje dvostranog dokumenta, a zatim pronađite dodatne zadatke za kopiranje na internetu.

- [Izrada kopija](#)
- [Kopiranje na obje strane \(obostrano\)](#)
- [Dodatni zadaci kopiranja](#)

Ako vam je potrebna videopomoć, posjetite adresu [www.hp.com/videos/a3](http://www.hp.com/videos/a3).

U vrijeme ovog objavljivanja sljedeće su informacije ispravne. Važeće informacije potražite u odjeljku <http://www.hp.com/support/ljE82540MFP> ili <http://www.hp.com/support/colorljE87640MFP>.

## Dodatne informacije:


Sveobuhvatna pomoć tvrtke HP za pisač obuhvaća sljedeće informacije:

- Instalacija i konfiguriranje
- Upoznavanje i korištenje
- Rješavanje problema
- Preuzimanje ažuriranja softvera i programskih datoteka
- Pridruživanje forumima za podršku
- Pronalazak informacija o jamstvu i propisima

## Izrada kopija

Iskopirajte dokument ili sliku sa stakla skenera ili iz automatskog ulagača dokumenata.

1. Postavite dokument na staklo skenera licem prema dolje ili ga postavite u ulagač dokumenata s licem prema gore i podesite vodilice papira tako da odgovaraju veličini dokumenta.
2. Na početnom zaslonu upravljačke ploče pisača idite do aplikacije [Kopiranje](#), a zatim odaberite ikonu [Kopiranje](#).
3. U oknu [Opcije](#) odaberite broj primjeraka.
4. Odaberite [Optimiziranje teksta/slike](#) kako biste optimizirali vrstu slike koja se kopira: tekst, grafika ili fotografije. Odaberite neku od definiranih mogućnosti.
5. Postavite opcije označene žutim trokutom prije korištenja značajke za pregled.

 **NAPOMENA:** Nakon skeniranja slike za pregled ove se opcije uklanjaju iz glavnog popisa [Opcija](#) te su sažete na popisu [Opcije prije skeniranja](#). Kako biste promijenili neku od tih opcija, odbacite sliku za pregled i započnite ispočetka.

Uporaba značajke za pregled nije obavezna.

6. dodirnite desno okno zaslona za pregled dokumenta. Na zaslonu pregleda, pomoću gumba s desne strane zaslona podesite opcije za pregled i preslagivanje, zakretanje, umetanje ili uklanjanje stranica.



Pomoću ovih gumba prebacite između pogleda dvije stranice i pogleda sličice. U pogledu sličice dostupno je više opcija nego u pogledu dvije stranice.



Ove gumbe koristite za uvećavanje ili smanjivanje odabrane stranice.

**NAPOMENA:** Za uporabu ovih gumba odaberite samo jednu stranicu odjednom.



Pomoću ovog gumba možete stranicu okrenuti za 180 stupnjeva.

**NAPOMENA:** Ovaj je gumb dostupan samo u pregledu minijatura.



Pomoću ovog gumba možete izbrisati odabrane stranice.

**NAPOMENA:** Ovaj je gumb dostupan samo u pregledu minijatura.



Pomoću ovih gumba možete presložiti stranice unutar dokumenta. Odaberite jednu ili više stranica i pomaknite ih ulijevo ili udesno.

**NAPOMENA:** Ovi su gumbi dostupni samo u pregledu minijatura.



Pomoću ovog gumba možete dodati stranicu u dokument. Pisač će od vas zatražiti da skenirate dodatne stranice.



Pomoću ovog gumba možete izbrisati promjene izvršene u pregledu i početi ispočetka.

7. Kada je dokument spreman, dodirnite [Start](#) za početak kopiranja.



# Kopiranje na obje strane (obostrano)

Kopiranje ili ispis na obje strane papira.

1. Postavite dokument na staklo skenera licem prema dolje ili ga postavite u ulagač dokumenata s licem prema gore i podesite vodilice papira tako da odgovaraju veličini dokumenta.
2. Na početnom zaslonu upravljačke ploče pisača idite do aplikacije [Kopiranje](#), a zatim odaberite ikonu [Kopiranje](#).
3. U oknu [Opcije](#) odaberite [Izvorne strane](#), a zatim odaberite opciju koja opisuje izvorni dokument:
  - Pomoću značajke [Automatsko prepoznavanje](#) možete otkriti je li izvornik tiskan jednostrano ili obostrano.
  - Koristite [Jednostrano](#) za izvornike otisnute samo na jednoj strani lista.
  - Koristite [Obostrano \(oblik knjige\)](#) za predloške koji se listaju lijevom/desnom stranom, poput knjiga. Ako je slika otisnuta okomito, stranice izlaznog dokumenta listaju se dugom stranom. Ako je slika otisnuta vodoravno, stranice izlaznog dokumenta listaju se kratkom stranom.
  - Koristite [Obostrano \(oblik bloka\)](#) za izvornike koji se listaju na gornjoj/donjoj strani, poput kalendara. Ako je slika otisnuta okomito, stranice izlaznog dokumenta listaju se kratkom stranom. Ako je slika otisnuta vodoravno, stranice izlaznog dokumenta listaju se dugom stranom.
4. Odaberite izlazne strane, a zatim odaberite jednu od ovih opcija:
  - [Kao izvornik](#): Izlaz će formatom biti jednak izvorniku. Ako je, primjerice, izvornik otisnut jednostrano, izlaz će također biti ispisan jednostrano. Ako je, međutim, administrator ograničio jednostrano tiskanje, a izvornik je otisnut jednostrano, izlaz će se ispisati obostrano u obliku knjige.
  - [Jednostrano](#): Izlaz će se ispisati jednostrano. Ako je, međutim, administrator ograničio jednostrano tiskanje, izlaz će se ispisati obostrano u obliku knjige.
  - [Obostrano \(oblik knjige\)](#): Izlazni dokument listat će se svojom lijevom/desnom stranom, poput knjige. Ako je slika otisnuta okomito, stranice izlaznog dokumenta listaju se dugom stranom. Ako je slika otisnuta vodoravno, stranice izlaznog dokumenta listaju se kratkom stranom.
  - [Obostrano \(u obliku bloka\)](#): Izlazni dokument listat će se svojom gornjom/donjom stranom, poput kalendara. Ako je slika otisnuta okomito, stranice izlaznog dokumenta listaju se kratkom stranom. Ako je slika otisnuta vodoravno, stranice izlaznog dokumenta listaju se dugom stranom.
5. Postavite opcije označene žutim trokutom prije korištenja značajke za pregled.



**NAPOMENA:** Nakon skeniranja slike za pregled ove se opcije uklanjaju iz glavnog popisa [Opcija](#) te su sažete na popisu [Opcije prije skeniranja](#). Kako biste promijenili neku od tih opcija, odbacite sliku za pregled i započnite ispočetka.

Uporaba značajke za pregled nije obavezna.

6. dodirnite desno okno zaslona za pregled dokumenta. Na zaslonu pregleda, pomoću gumba s desne strane zaslona podesite opcije za pregled i preslagivanje, zakretanje, umetanje ili uklanjanje stranica.



Pomoću ovih gumba prebacite između pogleda dvije stranice i pogleda sličice. U pogledu sličice dostupno je više opcija nego u pogledu dvije stranice.



Ove gumbe koristite za uvećavanje ili smanjivanje odabrane stranice.

**NAPOMENA:** Za uporabu ovih gumba odaberite samo jednu stranicu odjednom.



Pomoću ovog gumba možete stranicu okrenuti za 180 stupnjeva.

**NAPOMENA:** Ovaj je gumb dostupan samo u pregledu minijatura.



Pomoću ovog gumba možete izbrisati odabrane stranice.

**NAPOMENA:** Ovaj je gumb dostupan samo u pregledu minijatura.



Pomoću ovih gumba možete presložiti stranice unutar dokumenta. Odaberite jednu ili više stranica i pomaknite ih ulijevo ili udesno.

**NAPOMENA:** Ovi su gumbi dostupni samo u pregledu minijatura.



Pomoću ovog gumba možete dodati stranicu u dokument. Pisač će od vas zatražiti da skenirate dodatne stranice.



Pomoću ovog gumba možete izbrisati promjene izvršene u pregledu i početi ispočetka.

7. Kada je dokument spreman, dodirnite **Start** za početak kopiranja.

## Dodatni zadaci kopiranja

Pronađite informacije na internetu za obavljanje uobičajenih zadataka kopiranja.

Posjetite adresu <http://www.hp.com/support/ljE82540MFP> ili <http://www.hp.com/support/colorljE87640MFP>.

Dostupne su upute za izvođenje zadataka kopiranja kao što su:

- Kopiranje ili skeniranje stranica iz knjige ili drugih uvezenih dokumenata
- Kopiranje dokumenata različitih veličina

- Kopiranje ili skeniranje obje strane identifikacijske kartice
- Kopiranje ili skeniranje dokumenta u obliku knjižice



---

## 6 Skeniranje

Skeniranje pomoću softvera ili skeniranje izravno na e-poštu, na USB flash pogon, u mrežnu mapu ili drugo odredište.

- [Postavljanje skeniranja u e-poštu](#)
- [Postavljanje skeniranja u mrežnu mapu](#)
- [Postavljanje skeniranja na SharePoint®](#)
- [Postavite Skeniranje na USB pogon](#)
- [Skeniranje u e-poštu](#)
- [Skeniranje u memoriju zadataka](#)
- [Skeniranje u mrežnu mapu](#)
- [Skeniranje na SharePoint](#)
- [Skeniranje na USB pogon](#)
- [Upotrijebite poslovna rješenja HP JetAdvantage](#)
- [Dodatni zadaci skeniranja](#)

Ako vam je potrebna videopomoć, posjetite adresu [www.hp.com/videos/a3](http://www.hp.com/videos/a3).

U vrijeme ovog objavljivanja sljedeće su informacije ispravne. Važeće informacije potražite u odjeljku <http://www.hp.com/support/ljE82540MFP> ili <http://www.hp.com/support/colorljE87640MFP>.

### Dodatne informacije:

Sveobuhvatna pomoć tvrtke HP za pisač obuhvaća sljedeće informacije:

- Instalacija i konfiguriranje
- Upoznavanje i korištenje
- Rješavanje problema
- Preuzimanje ažuriranja softvera i programskih datoteka
- Pridruživanje forumima za podršku
- Pronalazak informacija o jamstvu i propisima

# Postavljanje skeniranja u e-poštu

Pisač ima značajku koja mu omogućuje skeniranje i slanje dokumenta na jednu ili više adresa e-pošte.

- [Uvod](#)
- [Prije početka](#)
- [Prvi korak: Pristupanje HP ugrađenom web-poslužitelju \(EWS\):](#)
- [Drugi korak: Konfiguriranje postavki identifikacije mreže](#)
- [Treći korak: Konfiguriranje značajke slanja u e-poštu](#)
- [Korak četiri: Konfiguriranje prečaca brzih postavki \(po izboru\)](#)
- [Korak pet: Slanje u e-poštu postavite da koristi Office 365 Outlook \(opcionalno\)](#)

## Uvod

Za uporabu ove značajke skeniranja, pisač mora biti povezan s mrežom. Međutim, značajka nije dostupna dok se ne konfigurira. Postoje dva načina za konfiguriranje Skeniranja u e-poštu, **Čarobnjak za postavljanje skeniranja u e-poštu** za osnovne postavke i **Postavljanje e-pošte** za napredne postavke.

Značajku skeniranja u e-poštu možete postaviti pomoću informacija iz sljedećih odjeljaka.

## Prije početka


Kako biste postavili značajku Skeniranje u e-poštu, pisač mora imati aktivnu mrežnu vezu.



Administratori trebaju sljedeće informacije prije početka postupka konfiguracije.

- Administrativni pristup pisaču
- Sufiks za DNS (npr. imetvrtke.com)
- SMTP poslužitelj (npr. smtp.mojatvrtka.com)


---

 **NAPOMENA:** Ako ne znate naziv SMTP poslužitelja, broj SMTP priključka ili podatke za provjeru autentičnosti, informacije zatražite od davatelja internetskih usluga ili usluga e-pošte, ili administratora sustava. Nazivi SMTP poslužitelja i priključaka obično se mogu pronaći pretraživanjem interneta. Primjerice, za pretraživanje koristite izraze poput "Gmail smtp naziv poslužitelja" ili "yahoo smtp naziv poslužitelja".

---

- Zahtjevi SMTP poslužitelja za provjeru autentičnosti odlaznih poruka e-pošte, uključujući korisničko ime i lozinku koji se koriste za provjeru autentičnosti, ako je primjenjivo.



---


 **NAPOMENA:** Pogledajte dokumentaciju vašeg davatelja usluga e-pošte za informacije o ograničenjima digitalnog slanja za vaš račun e-pošte. Neki davatelji usluga mogu privremeno zaključati vaš račun ako prekoračite ograničenje slanja.

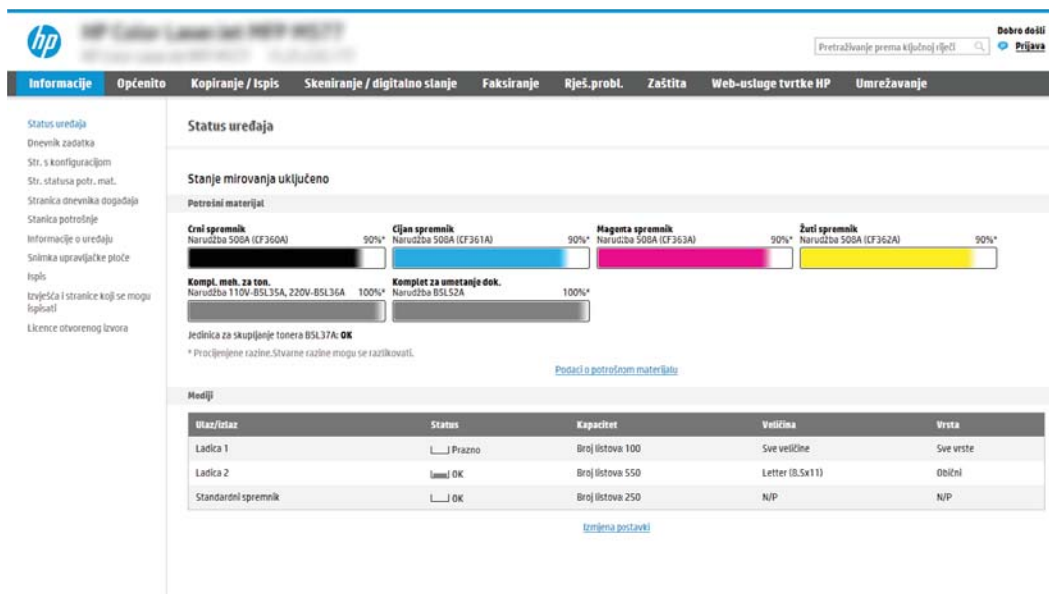
---

## Prvi korak: Pristupanje HP ugrađenom web-poslužitelju (EWS):

Otvorite ugrađeni web-poslužitelj kako biste pokrenuli postupak za postavljanje.

1. Na početnom zaslonu upravljačke ploče pisača dodirnite ikonu  i zatim ikonu  za prikaz IP adrese ili naziva glavnog računala.
2. Otvorite web-preglednik i u redak za adresu upišite IP adresu ili naziv glavnog računala onako kako se prikazuje na upravljačkoj ploči pisača. Pritisnite tipku **Enter** na tipkovnici računala. Otvara se zaslon EWS.

 **NAPOMENA:** Ako web-preglednik prikazuje poruku da pristup web-mjestu možda nije siguran, odaberite mogućnost za odlazak na to web-mjesto. Pristup ovom web-mjestu neće naštetiti računalu.




The screenshot shows the HP EWS interface with a navigation menu on the left and a main content area. The main content area is titled "Status uređaja" and includes a "Stanje mirovanja uključeno" section. Below this, there are four toner level indicators: Crni spremnik (90%), Cijan spremnik (90%), Magenta spremnik (90%), and Žuti spremnik (90%). There are also two other indicators: "Kompl. meh. za ton." (100%) and "Komplet za umetanje dok." (100%). A table below shows the status of various components like "Ladica 1", "Ladica 2", and "Standardni spremnik".


Modeli	Status	Kapacitet	Veličina	Vrsta
Ladica 1	Prizno	Broj listova 100	Sve veličine	Sve vrste
Ladica 2	OK	Broj listova 550	Letter (8.5x11)	Obilni
Standardni spremnik	OK	Broj listova 250	N/P	N/P

## Drugi korak: Konfiguriranje postavki identifikacije mreže

Konfiguriranje naprednih postavki za identifikaciju mreže.

 **NAPOMENA:** Konfiguriranje postavljanja e-pošte na kartici **Umrežavanje** je napredan postupak i možda ćete trebati pomoć administratora sustava.

1. Koristeći kartice za navigaciju ugrađenim web-poslužiteljem, pritisnite **Umrežavanje**.

 **NAPOMENA:** Za konfiguriranje mrežnih postavki za korištenje s uslugom Office 365, pogledajte [Korak pet: Slanje u e-poštu postavite da koristi Office 365 Outlook \(opcionalno\) na stranici 94](#)

2. U lijevom navigacijskom oknu pritisnite **TCP/IP postavke**. Korisničko ime/lozinka mogu biti potrebni za pristup kartici **Specifikacije mreže** EWS-a.
3. U dijaloškom okviru **TCP/IP postavke** pritisnite karticu **Identifikacija mreže**.

- U području **Sufiks TCP/IP domene** provjerite nalazi li se na popisu sufiks za DNS za klijent e-pošte koji se koristi. Sufiksi za DNS imaju ovakav format: *imetvrtke.com*, *gmail.com*, itd.

The screenshot shows the HP ePrint Service WebUI interface. The top navigation bar includes 'Information', 'General', 'Copy/Print', 'Scan/Digital Send', 'Fax', 'Troubleshooting', 'Security', 'HP Web Services', and 'Networking'. The left sidebar lists various configuration options under 'Configuration', 'Security', and 'Diagnostics'. The main content area is titled 'TCP/IP Settings' and has a sub-tab 'Network Identification' selected. Under this tab, there is a section for 'TCP/IP Domain Suffix' which contains a 'DNS Suffixes' list and an 'Add' button. Below this is the 'WINS (IPv4 only)' section with 'Primary' and 'Secondary' input fields. At the bottom is the 'Bonjour' section with a 'Bonjour Service Name' input field. 'Apply' and 'Cancel' buttons are located at the bottom right of the settings area.

 **NAPOMENA:** Ako sufiks naziva domene nije postavljen, koristite IP adresu.

- Pritisnite **Primijeni**.
- Pritisnite **OK**.



## Treći korak: Konfiguriranje značajke slanja u e-poštu

Postoje dva načina za konfiguriranje slanja u e-poštu, **čarobnjak za postavljanje e-pošte** za osnovne postavke i **postavljanje e-pošte** za napredne postavke. Koristite sljedeće opcije za konfiguriranje značajke slanja u e-poštu:


- [Prva metoda: Osnovna konfiguracija pomoću čarobnjaka za postavljanje e-pošte](#)
- [Druga metoda: Osnovna konfiguracija pomoću postavljanja e-pošte](#)

### Prva metoda: Osnovna konfiguracija pomoću čarobnjaka za postavljanje e-pošte

Izvršite osnovno konfiguriranje s pomoću čarobnjaka za postavljanje e-pošte.

Ta opcija otvara **čarobnjaka za postavljanje e-pošte** u HP ugrađenom web-poslužitelju (EWS) za osnovne postavke.

1. Koristeći kartice za navigaciju ugrađenim web-poslužiteljem, pritisnite **Skeniranje/digitalno slanje**.
2. U lijevom navigacijskom oknu pritisnite **Čarobnjak za brzo postavljanje e-pošte i skeniranje u mrežnu mapu**.
3. U dijaloškom okviru **Čarobnjaci za brzo postavljanje e-pošte i skeniranje u mrežnu mapu** pritisnite vezu **čarobnjak za postavljanje e-pošte**.

 **NAPOMENA:** Ako se prikaže poruka koja označava da je onemogućena značajka skeniranje u e-poštu, pritisnite **Nastavi** da biste nastavili s konfiguracijom i omogućili značajku skeniranje u e-poštu nakon dovršetka.



The screenshot shows the HP EWS interface. At the top, there is a navigation bar with tabs: Informacije, Općenito, Kopiranje / Ispis, Skeniranje / digitalno slanje, Faksiranje, Rješ. probl., Zaštita, Web-usluge tvrtke HP, and Umrežavanje. The main content area is titled 'Čarobnjak za brzo postavljanje e-pošte i skeniranja u mrežnu mapu'. It features a warning message: 'Pronađeni su nješto sukobi! 1. Trenutne postavke za Skeniranje u mrežnu mapu su u sukobu. Idite na stranicu Zadane opcije zadatka kako biste vidjeli i riješili sukobe.' Below this, there are two main options: 'E-pošta Postavljanje e-pošte' and 'Skeniranje u mrežnu mapu Čarobnjak postavke brzog spremanja u mrežnu mapu'. The 'E-pošta' option is highlighted with a blue box.

4. U dijaloškom okviru **Konfiguriranje poslužitelja e-pošte (SMTP)** odaberite jednu od sljedećih opcija i dovršite korake:

#### Prva mogućnost: Upotrijebite poslužitelj koji se već koristi za e-poštu

- ▲ Odaberite **Upotrijebi poslužitelj koji se već koristi za e-poštu**, a zatim pritisnite **Dalje**.

 **NAPOMENA:** Ova opcija pronalazi izlazne SMTP poslužitelje samo unutar vatrozida.


### Druga mogućnost: Potražite poslužitelj za odlaznu e-poštu na mreži


- a. Odaberite **Potraži poslužitelj za odlaznu e-poštu na mreži**, a zatim pritisnite **Dalje**.
- b. Odaberite odgovarajući poslužitelj s popisa **Konfiguracija poslužitelja e-pošte (SMTP)**, a zatim pritisnite **Dalje**.
- c. Odaberite mogućnost koja opisuje zahtjeve poslužitelja za provjeru valjanosti:
  - **Poslužitelj ne zahtijeva provjeru valjanosti:** Odaberite **Poslužitelj ne zahtijeva provjeru valjanosti**, a zatim pritisnite **Dalje**.  
-ILI-
  - **Poslužitelj zahtijeva provjeru valjanosti:** S padajućeg popisa odaberite opciju provjere valjanosti:
    - **Za povezivanje koristite vjerodajnice korisnika nakon prijave na upravljačkoj ploči:** Odaberite **Za povezivanje koristite akreditive korisnika nakon prijave na upravljačkoj ploči**, a zatim pritisnite **Dalje**.  
-ILI-
    - **Uvijek koristite ove akreditive:** Odaberite **Uvijek koristi ove akreditive**, unesite **Korisničko ime** i **Lozinku**, a zatim pritisnite **Dalje**.

### Treća mogućnost: Dodavanje SMTP poslužitelja

- a. Odaberite **Dodavanje SMTP poslužitelja**
- b. Upišite **Naziv poslužitelja** i **Broj priključka**, a zatim pritisnite **Dalje**.

---

 **NAPOMENA:** U većini slučajeva nije potrebno mijenjati zadani broj priključka.


 **NAPOMENA:** Koristite li SMTP uslugu davatelja usluga poput Gmaila, adresu SMTP-a, broj priključka i postavke SSL-a provjerite na web-mjestu davatelja usluga ili u drugim izvorima. U pravilu, SMTP adresa za Gmail je smtp.gmail.com, broj priključka je 465, a SSL treba biti omogućen.

Pogledajte mrežne izvore kako biste potvrdili da su ove postavke poslužitelja aktualne i važeće u vrijeme konfiguriranja.

---

- c. Odaberite odgovarajuću opciju za provjeru valjanosti poslužitelja:
  - **Poslužitelj ne zahtijeva provjeru valjanosti:** Odaberite **Poslužitelj ne zahtijeva provjeru valjanosti**, a zatim pritisnite **Dalje**.  
-ILI-
  - **Poslužitelj zahtijeva provjeru valjanosti:** Odaberite neku od opcija iz padajućeg popisa **Poslužitelj zahtijeva provjeru valjanosti**:
    - **Za povezivanje koristite vjerodajnice korisnika nakon prijave na upravljačkoj ploči:** Odaberite **Za povezivanje koristite akreditive korisnika nakon prijave na upravljačkoj ploči**, a zatim pritisnite **Dalje**.  
-ILI-
    - **Uvijek koristite ove akreditive:** Odaberite **Uvijek koristi ove akreditive**, unesite **Korisničko ime** i **Lozinku**, a zatim pritisnite **Dalje**.

5. U dijaloškom okviru **Konfiguracija postavki e-pošte** unesite sljedeće informacije o adresi e-pošte pošiljatelja i zatim pritisnite **Dalje**.

 **NAPOMENA:** Prilikom postavljanja polja **Šalje**, **Predmet** i **Poruka**, ako potvrdni okvir **Može se uređivati** ostane neoznačen, korisnici neće moći uređivati ta polja na upravljačkoj ploči pisača prilikom slanja e-poruke.

Opcija	Opis
<b>Pošiljatelj</b> (Potrebno)	Odaberite jednu od sljedećih opcija na padajućem izborniku <b>Od</b> : <ul style="list-style-type: none"><li>• <b>Adresa korisnika (treba se prijaviti)</b></li><li>• <b>Zadano Šalje:</b> Unesite zadanu adresu e-pošte i ime za prikaz u polja <b>Zadane adresu e-pošte pošiljatelja</b> i <b>Zadano ime za prikaz</b></li></ul> <p><b>NAPOMENA:</b> Stvorite račun e-pošte za pisač i koristite tu adresu kao zadanu adresu e-pošte.</p> <p><b>NAPOMENA:</b> Konfigurirajte značajku za e-poštu kako bi se korisnici prije korištenja e-pošte morali prijaviti. Na taj način korisnici neće moći slati poruke s adrese e-pošte koja nije njihova.</p>
<b>Tema</b> (neobavezno)	Unesite zadani predmet za poruke e-pošte.
<b>Message (Poruka)</b> (neobavezno)	Stvorite prilagođenu poruku.  Za korištenje ove poruke za sve poruke e-pošte poslane s pisača izbrišite oznaku potvrdnog okvira <b>Može se uređivati</b> za opciju <b>Poruka</b> .

6. U dijaloškom okviru **Konfiguriranje postavki za skeniranje datoteke**, postavite zadane postavke za skeniranje, a zatim pritisnite **Dalje**.

Opcija	Opis
<b>Vrsta datoteke</b>	Odaberite zadanu vrstu datoteke dokumenta za skenirani dokument: <ul style="list-style-type: none"><li>• PDF</li><li>• JPEG</li><li>• TIFF</li><li>• MTIFF</li><li>• XPS</li><li>• .PDF/A</li></ul>
<b>Crno-bijelo / u boji</b>	Odaberite zadanu boju za skenirani dokument: <ul style="list-style-type: none"><li>• Boja</li><li>• Crna</li><li>• Crna/siva</li><li>• Automatically detect (Automatsko prepoznavanje)</li></ul>


Opcija	Opis
Kvaliteta i veličina datoteke	Odaberite zadanu kvalitetu ispisa za skenirani dokument: <ul style="list-style-type: none"> <li>Nisko (mala datoteka)</li> <li>Srednje</li> <li>Visoko (velika datoteka)</li> </ul>
Rezolucija	Odaberite zadanu rezoluciju skeniranja za skenirani dokument: <ul style="list-style-type: none"> <li>75 dpi</li> <li>150 dpi</li> <li>200 dpi</li> <li>300 dpi</li> <li>400 dpi</li> <li>600 dpi</li> </ul>

- Pregledajte dijaloški okvir **Sažetak**, a zatim pritisnite **Završi** za dovršetak postavljanja.

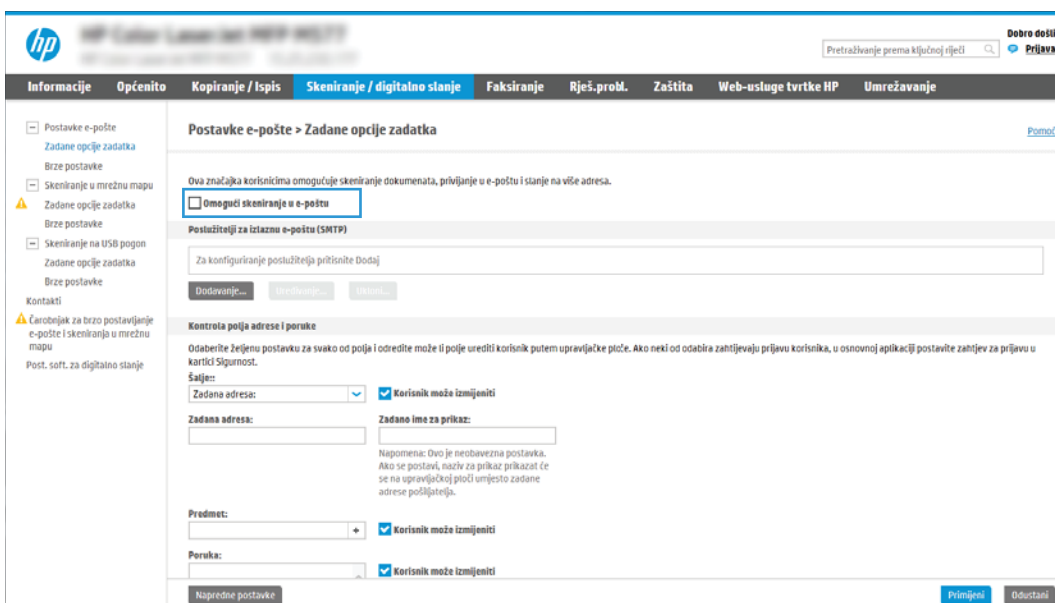
## Druga metoda: Osnovna konfiguracija pomoću postavljanja e-pošte

Za napredno postavljanje e-pošte upotrijebite ugrađeni web-poslužitelj (EWS).

- Koristeći kartice za navigaciju ugrađenim web-poslužiteljem, pritisnite **Skeniranje/digitalno slanje**, a zatim u lijevom navigacijskom oknu kliknite **Postavljanje e-pošte**.

 **NAPOMENA:** Po zadanoj postavci, na stranici za postavljanje e-pošte prikazuju se osnovne postavke za postavljanje skeniranja u e-poštu. Za pristup dodatnim postavkama pritisnite gumb **Napredne postavke** na dnu stranice.


- U dijaloškom okviru **Postavljanje e-pošte** označite potvrdni okvir **Omogući slanje u e-poštu**. Ako ovaj potvrdni okvir nije označen, značajka neće biti dostupna na upravljačkoj ploči pisača.






The screenshot shows the HP EWS interface for configuring email settings. The main heading is 'Postavke e-pošte > Zadane opcije zadatka'. A note states: 'Ova značajka korisnicima omogućuje skeniranje dokumenata, privijanje u e-poštu i slanje na više adresa.' Below this, the checkbox 'Omogući skeniranje u e-poštu' is checked. The 'Postažitelji za izlaznu e-poštu (SMTP)' section contains a text box for the server name and buttons for 'Dodavanje...', 'Uklanjanje', and 'Izbrisi'. The 'Kontrola pošta adrese i poruke' section includes a note: 'Odaberite željenu postavku za svako od pošta i odredite može li pošte uređiti korisnik putem upravljačke ploče. Ako neki od odabira zahtijevaju prijavu korisnika, u osnovnoj aplikaciji postavite zahtjev za prijavu u kartici Sigurnost.' Below this are fields for 'Šalje:' (with a dropdown for 'Zadana adresa' and a checked 'Korisnik može izmijeniti' checkbox), 'Zadano ime za prikaz:' (with a text box and a checked 'Korisnik može izmijeniti' checkbox), 'Predmet:' (with a text box and a checked 'Korisnik može izmijeniti' checkbox), and 'Poruka:' (with a text box and a checked 'Korisnik može izmijeniti' checkbox). At the bottom left is a 'Napredne postavke' button, and at the bottom right are 'Primijeni' and 'Odustani' buttons.

3. U području **Izlazni poslužitelji e-pošte (SMTP)** slijedite korake za jednu od sljedećih opcija:
- Odaberite jedan od prikazanih poslužitelja
  - Pritisnite **Dodaj** za pokretanje čarobnjaka za SMTP.
1. U čarobnjaku za SMTP odaberite jednu od ovih mogućnosti:
    - **Prva mogućnost:Znam SMTP adresu uređaja ili naziv glavnog računala:** Unesite adresu SMTP poslužitelja, a zatim pritisnite **Dalje**
    - **Druga mogućnost:** Ako ne znate adresu SMTP poslužitelja, odaberite **Potraži poslužitelj za odlaznu e-poštu na mreži** i pritisnite **Sljedeće**. Odaberite poslužitelj, a zatim pritisnite **Dalje**.

---


 **NAPOMENA:** Ako je SMTP poslužitelj već načinjen za drugu funkciju pisača, prikazat će se opcija **Use a server already in use by another function** (Koristi poslužitelj koji već koristi druga funkcija). Odaberite ovu opciju i konfigurirajte je da se koristi za funkciju e-pošte.

---
  2. U dijaloškom okviru **Postavljanje osnovnih informacija potrebnih za povezivanje s poslužiteljem** postavite opcije koje želite koristiti i pritisnite **Dalje**.
    -  **NAPOMENA:** Neke poslužitelji imaju problema sa slanjem ili primanjem poruka e-pošte koje su veće od 5 megabajta (MB). Ti se problemi mogu spriječiti tako da unesete broj u **Razdjeli poruke e-pošte ako su veće od (MB)**.
    -  **NAPOMENA:** U većini slučajeva nije potrebno mijenjati zadani broj priključka. Međutim, kada koristite opciju **Omogućiti protokol SMTP SSL**, mora se koristiti priključak 587.
    -  **NAPOMENA:** Ako kao usluge e-pošte koristite Google™ Gmail, potvrdite okvir **Omogućiti protokol SMTP SSL**. U pravilu, SMTP adresa za gmail je smtp.gmail.com, broj priključka je 465, a SSL treba biti omogućen.


Pogledajte mrežne izvore kako biste potvrdili da su ove postavke poslužitelja aktualne i važeće u vrijeme konfiguriranja.

---
  3. U dijaloškom okviru **Zahtjevi za provjeru valjanosti poslužitelja** odaberite mogućnost koja opisuje zahtjeve za provjeru valjanosti poslužitelja:
    - **Poslužitelj ne zahtijeva provjeru valjanosti**, a zatim pritisnite **Dalje**.
    - **Poslužitelj zahtijeva provjeru valjanosti**
      - Iz padajućeg okvira odaberite **Za povezivanje koristite akreditivne korisnika nakon prijave na upravljačkoj ploči**, a zatim pritisnite **Dalje**.
      - Iz padajućeg okvira odaberite **Uvijek koristi ove akreditivne**, unesite **Korisničko ime** i **Lozinku**, a zatim pritisnite **Dalje**.

---

 **NAPOMENA:** Koristite li akreditivne prijavljenog korisnika, e-poštu postavite da zahtijeva prijavu korisnika na upravljačkoj ploči pisača. Gostima onemogućite pristup e-pošti tako da uklonite potvrdni okvir za e-poštu u stupcu **Gost uređaja** u području **Pravila za prijavu i dopuštenje** u dijaloškom okviru **Kontrola pristupa** na kartici **Sigurnost**. Ikona u potvrdnom okviru mijenja se iz kvačice u lokot.

---
  4. U dijaloškom okviru **Korištenje poslužitelja** odaberite funkcije pisača koje će e-poštu slati putem ovog SMTP poslužitelja, a zatim pritisnite gumb **Dalje**.

 **NAPOMENA:** Ako poslužitelj zahtijeva provjeru valjanosti, bit će potrebno unijeti korisničko ime i lozinku za slanje automatskih upozorenja i izvješća iz pisača.


- U dijaloškom okviru **Sažetak i testiranje** unesite valjanu adresu e-pošte u polje **Slanje probne e-pošte na:**, a zatim pritisnite **Test**.
  - Provjerite jesu li sve postavke ispravne, a zatim pritisnite **Završi** za dovršetak postavljanja izlaznog poslužitelja za e-poštu.
4. U području **Kontrola polja za adrese i poruke** unesite postavku **Pošiljatelj**: i bilo koju drugu dodatnu postavku.

Postavka **Kontrola polja za adrese i poruke**:

Značajka	Opis
<b>Address Field Restrictions (Ograničavanje polja za adresu)<sup>1</sup></b>	<p>Odredite moraju li korisnici odabrati adresu e-pošte iz adresara ili im je dopušten ručni unos adrese e-pošte.</p> <p><b>OPREZ:</b> U slučaju odabira opcije <b>Korisnici moraju birati iz adresara</b> i postavljanja opcije <b>Može se uređivati</b> za neko od polja adrese, promjenama tih polja koja se mogu uređivati mijenjaju se i pripadajuće vrijednosti u adresaru.</p> <p>Kako biste korisnicima onemogućili promjenu kontakata u adresaru na upravljačkoj ploči pisača, otvorite stranicu <b>Kontrola pristupa</b> u kartici <b>Sigurnost</b> i onemogućite izmjenu adresara korisnicima s pristupom <b>Gost uređaja</b>.</p>
<b>Dopusti oblike adrese e-pošte koji nisu valjani<sup>1</sup></b>	Odaberite kako biste omogućili oblik adrese e-pošte koji nije valjan.
<b>User editable (Može se uređivati)</b>	<p>Ako za svu e-poštu koja se šalje s pisača (osim ako je korisnik prijavljen) želite koristiti postavke <b>Zadani pošiljatelj</b> i <b>Zadano ime za prikaz</b>, ne označavajte potvrdni okvir <b>Može se uređivati</b>.</p> <p>Ako potvrdni okvir <b>Može se uređivati</b> prilikom postavljanja polja za adresu ostane neoznačen, korisnici prilikom slanja poruke e-pošte neće moći uređivati ta polja na upravljačkoj ploči pisača. Za funkcionalnost "pošalji meni" poništite odabir svih polja pod <b>Može se uređivati</b> za sva polja adrese, uključujući polja <b>Pošiljatelj:Primatelj:CC:</b>, i <b>BCC:</b>, a zatim postavite vlastitu adresu e-pošte za slanje tog korisnika u polje <b>Pošiljatelj</b>: i u polje <b>Primatelj</b>:</p>
<b>Zadani pošiljatelj: i Zadano ime za prikaz:</b>	<p>Upišite adresu e-pošte i ime za prikaz u polju za adresu poruke e-pošte <b>Pošiljatelj</b>:</p> <p><b>NAPOMENA:</b> Stvorite račun e-pošte za pisač i koristite tu adresu kao zadanu adresu e-pošte.</p> <p><b>NAPOMENA:</b> Konfigurirajte značajku za e-poštu kako bi se korisnici prije korištenja e-pošte morali prijaviti. Na taj način korisnici neće moći slati poruke s adrese e-pošte koja nije njihova.</p>
<b>Primatelj:<sup>1</sup></b>	Unesite adresu e-pošte primatelja za poruke e-pošte.
<b>Kopija:<sup>1</sup></b>	Unesite adresu e-pošte za skrivenu kopiju (CC) poruke e-pošte.
<b>Skrivena kopija:<sup>1</sup></b>	Unesite adresu e-pošte za skrivenu kopiju (BCC) poruke e-pošte.
<b>Predmet:</b>	Unesite zadani predmet za poruke e-pošte.
<b>Poruka:</b>	Stvorite prilagođenu poruku. Za korištenje ove poruke za sve poruke e-pošte poslone s pisača, izbrišite oznaku ili nemojte označiti potvrdni okvir <b>Može se uređivati</b> za opciju <b>Poruka</b> :

<sup>1</sup> Ova postavka je dostupna samo na stranici Napredne postavke.

5. U području **Potpisivanje i šifriranje** postavite preference potpisivanja i šifriranja.

 **NAPOMENA:** Ove postavke dostupne su samo na stranici Napredne postavke.

Postavke opcije **Potpisivanje i šifriranje**:

Značajka	Opis
Potpis	Odaberite želite li potpisati sigurnosni certifikat.  Označite potvrdni okvir <b>Može se urediti</b> kako bi se ova postavka mogla urediti na upravljačkoj ploči pisača.
Hash algoritam	Odaberite algoritam koji želite koristiti za potpisivanje certifikata.
Šifriranje	Odaberite želite li šifrirati poruku e-pošte.  Označite potvrdni okvir <b>Može se urediti</b> kako bi se ova postavka mogla urediti na upravljačkoj ploči pisača.
Algoritam šifriranja	Odaberite algoritam koji želite koristiti za šifriranje e-pošte.
Atribut za javni ključ primatelja	Unesite atribut koji želite koristiti za učitavanje certifikata javnog ključa primatelja s LDAP-a.
Pomoću certifikata javnog ključa primatelja provjerite primatelja	Odaberite ovu postavku kako biste koristili certifikat javnog ključa primatelja za provjeru primatelja.

- U području **Postavke obavijesti** odaberite kada će korisnici primati obavijesti o poslanim porukama e-pošte. Prema zadanoj postavci koristit će se adresa e-pošte prijavljenog korisnika. Ako polje adrese primatelja e-pošte ostavite praznim, obavijest se neće poslati.
- U području **Postavke skeniranja** postavite zadane postavke za skeniranje.



**NAPOMENA:** Ove postavke dostupne su samo na stranici Napredne postavke.

#### Postavke skeniranja:

Značajka	Opis
Izorna veličina	Odaberite veličinu stranice izvornog dokumenta.
Izorne strane	Odaberite hoće li izvorni dokument biti jednostrani ili obostrani.
Optimiziranje teksta/slike	Odaberite za optimiziranje ispisa određene vrste sadržaja.
Usmjerenje sadržaja	Odaberite način na koji će se sadržaj izvornog dokumenta postaviti na stranicu: <b>Portret</b> ili <b>Pejzaž</b> .
Background Cleanup (Čišćenje pozadine)	Odaberite vrijednost kako biste uklonili blijede slike s pozadine ili svijetlu boju pozadine.
Darkness (Tamno)	Odaberite vrijednost kako biste podesili zatamnjenost datoteke.
Kontrast	Odaberite vrijednost kako biste podesili kontrast datoteke.
Sharpness (Oštrina)	Odaberite vrijednost kako biste podesili oštrinu datoteke.
Pregled slike	Odaberite želite li da prikazani pregled zadatka bude obavezan, opcionalan ili onemogućen.
Opcije obrezivanja	Odaberite želite li dopustiti obrezivanje zadatka i vrstu obrezivanja.
Brisanje rubova	Odaberite ovu postavku kako biste odredili širine margina ruba koje se brišu, u inčima ili milimetrima, za prednju i stražnju stranu zadatka.

- U području **Postavke datoteka** postavite zadane postavke za datoteku.

#### Postavke datoteke:

Značajka	Opis
Prefiks naziva datoteke <sup>1</sup>	Postavite zadani prefiks naziva datoteke koji se koristi za datoteke spremljene u mrežnu mapu.
File Name (Naziv datoteke)	Zadani naziv datoteke za spremanje.  Označite potvrdni okvir <b>Može se urediti</b> kako bi se ova postavka mogla urediti na upravljačkoj ploči pisača.
Sufiks naziva datoteke <sup>1</sup>	Postavite zadani sufiks naziva datoteke koji se koristi za datoteke spremljene u mrežnu mapu.  Duplikat zadanog sufiksa naziva datoteke [nazivdatoteke]_GGGGMMDDV
Pregled naziva datoteke <sup>1</sup>	Unesite naziv datoteke, a zatim pritisnite gumb <b>Ažuriraj pretpregled</b> .
Format broja datoteke <sup>1</sup>	Odaberite naziv formata datoteke kada je zadatak podijeljen u više datoteka.
Dodavanje numeriranja kada zadatak ima samo jednu datoteku (npr. _1–1) <sup>1</sup>	Odaberite ovu postavku da biste dodali numeriranje nazivu datoteke kada zadatak samo jednu datoteku umjesto više datoteka.
Vrsta datoteke	Odaberite format datoteke za spremljenu datoteku.  Označite potvrdni okvir <b>Može se urediti</b> kako bi se ova postavka mogla urediti na upravljačkoj ploči pisača.
Velika kompresija (manje datoteke) <sup>1</sup>	Odaberite ovu postavku za kompresiju skenirane datoteke, što smanjuje veličinu datoteke. Međutim, postupak skeniranja za datoteku velike kompresije može trajati duže nego za datoteku normalne kompresije.
PDF šifriranje <sup>1</sup>	Ako je vrsta datoteke PDF, ovom će se opcijom šifrirati izlazna PDF datoteka. Potrebno je navesti lozinku koja će biti sastavni dio šifriranja. Istu je lozinku potrebno koristiti za otvaranje datoteke. Od korisnika će se prije skeniranja zadatka zatražiti unos lozinke, ako je već nije postavio prije pritiska gumba Start (Početak).
Rezolucija	Odaberite rezoluciju za datoteku. Slike veće rezolucije imaju više točaka po inču (dpi), što znači da pokazuju više detalja. Slike niže rezolucije imaju manje točaka po inču i pokazuju manje detalja, ali je veličina datoteke manja.
Kvaliteta i veličina datoteke	Odaberite kvalitetu za datoteku. Slike više kvalitete zahtijevaju veću veličinu datoteke od slika niže kvalitete i za njihovo slanje treba više vremena.
Crno-bijelo / u boji	Odredite hoće li se kopije ispisati u boji, crno-bijelo i sivo ili samo crno-bijelo.
Isključivanje praznih stranica <sup>1</sup>	Ako je omogućena opcija <b>Isključi prazne stranice</b> , prazne stranice će se zanemariti.
Stvaranje više datoteka <sup>1</sup>	Odaberite ovu postavku za skeniranje stranica u zasebne datoteke na temelju unaprijed određenog maksimalnog broja stranica po datoteci.

<sup>1</sup> Ova postavka je dostupna samo na stranici Napredne postavke.

9. Pregledajte odabrane mogućnosti kako biste utvrdili jesu li točne, a zatim pritisnite **Primijeni** za dovršetak postavljanja.

## Korak četiri: Konfiguriranje prečaca brzih postavki (po izboru)

Brze postavke možete konfigurirati za pisač. Brze postavke su prečaci za zadatke kojima možete pristupiti s glavnog početnog zaslona ili putem aplikacije Brze postavke na pisaču.

1. U području **Postavljanje e-pošte** u lijevom navigacijskom oknu pritisnite **Brze postavke**.
2. Odaberite jednu od sljedećih mogućnosti:
  - Odaberite postojeću brzu postavku pod Aplikacija Brze postavke u tablici.



-ILI-

- Za pokretanje čarobnjaka za brzo postavljanje pritisnite **Dodaj**
3. Ako ste odabrali **Dodaj**, otvara se **Postavljanje brzih postavki**. Ispunite sljedeće informacije:
- **Naziv brze postavke**: Unesite naslov za novu brzu postavku.
  - **Opis brzih postavki**: Unesite opis brze postavke.
  - **Opcija pokretanja brzih postavki**: Da biste podesili način pokretanja brzih postavki, pritisnite **Ulaz u aplikaciju**, a zatim korisnik treba pritisnuti **Pokreni** ili **Pokreni odmah nakon odabira s početnog zaslona**.
4. Definiranje sljedećih postavki za brzu postavku: Kontrola polja za adrese i poruke, Potpisivanje i šifriranje, Postavke obavijesti, Postavke skeniranja, Postavke datoteka.
5. Kliknite **Završi** da biste spremili brzu postavku.


## Korak pet: Slanje u e-poštu postavite da koristi Office 365 Outlook (opcionalno)

Postavljanje značajke Slanje na e-poštu s računa Office 365 Outlook.

- [Uvod](#)
- [Konfiguriranje poslužitelja odlazne e-pošte \(SMTP\) za slanje e-pošte s računa Office 365 Outlook](#)

### Uvod

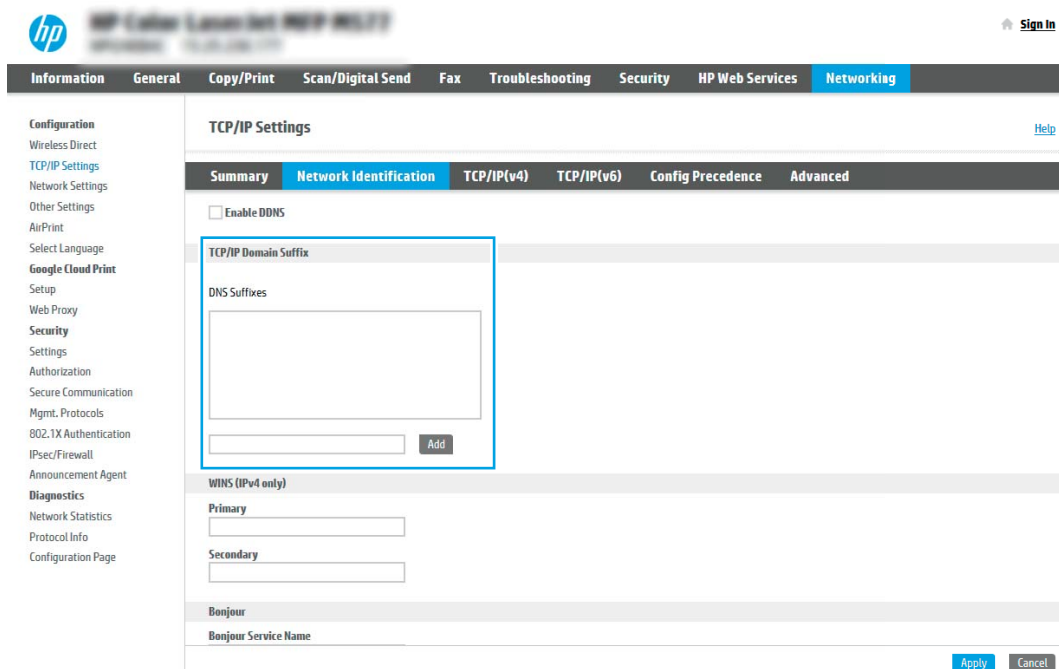
Microsoft Office 365 Outlook predstavlja sustav e-pošte u oblaku koji omogućuje Microsoft i koji koristi Microsoftov poslužitelj Simple Mail Transfer Protocol (SMTP) za slanje ili primanje e-pošte. Izvršite sljedeće kako biste omogućili pisaču da s upravljačke ploče pošalje e-poštu pomoću računa Office 365 Outlook.


 **NAPOMENA:** Kako biste mogli konfigurirati postavke u EWS-u, morate imati račun za adresu e-pošte na sustavu Office 365 Outlook.

## Konfiguriranje poslužitelja odlazne e-pošte (SMTP) za slanje e-pošte s računa Office 365 Outlook

Konfiguriranje poslužitelja odlazne e-pošte s pomoću postupka u nastavku.

1. Koristeći kartice za navigaciju ugrađenim web-poslužiteljem, pritisnite **Umrežavanje**.
2. U lijevom navigacijskom oknu pritisnite **TCP/IP postavke**.
3. U području **TCP/IP postavke** pritisnite karticu **Identifikacija mreže**.
4. U području **Sufiks TCP/IP domene** provjerite nalazi li se na popisu sufiks za DNS za klijent e-pošte koji se koristi. Sufiksi za DNS imaju ovakav format: *imetvrtke.com*, *gmail.com* itd.




 **NAPOMENA:** Ako sufiks naziva domene nije postavljen, koristite IP adresu.

5. Pritisnite **Primijeni**.
6. Pritisnite karticu **Skeniranje / Digitalno slanje**.

7. U lijevom navigacijskom oknu pritisnite **Postavljanje e-pošte**.
8. Na stranici **Postavljanje e-pošte** označite potvrdni okvir **Omogući slanje u e-poštu**. Ako ovaj potvrdni okvir nije dostupan, značajka neće biti dostupna na upravljačkoj ploči pisača.

The screenshot shows the HP printer's web interface for email setup. The main heading is 'Postavke e-pošte > Zadane opcije zadatka'. Below this, there is a checkbox labeled 'Omogući skeniranje u e-poštu' which is highlighted with a red box. Underneath, there is a section for 'Poslužitelji za izlaznu e-poštu (SMTP)' with a 'Dodaj' button. Further down, there is a 'Kontrola polja adrese i poruke' section with various input fields and checkboxes for user settings.

9. Za pokretanje čarobnjaka za SMTP pritisnite gumb **Dodaj** u području **Izlazni poslužitelji e-pošte (SMTP)**.
10. U polje **Znam adresu SMTP poslužitelja ili naziv glavnog računala** upišite [smtp.onoffice.com](mailto:smtp.onoffice.com), a zatim pritisnite **Dalje**.
11. U dijaloškom okviru **Postavljanje osnovnih informacija potrebnih za povezivanje s poslužiteljem** u polje **Broj priključka** upišite **587**.

 **NAPOMENA:** Neke poslužitelji imaju problema sa slanjem ili primanjem poruka e-pošte koje su veće od 5 megabajta (MB). Ti se problemi mogu spriječiti tako da unesete broj u **Razdjeli poruke e-pošte ako su veće od (MB)**.

12. Odaberite potvrdni okvir **Omogući protokol SMTP SSL**, a zatim pritisnite **Dalje**.
13. U dijaloškom okviru **Zahtjevi za provjeru valjanosti poslužitelja** popunite sljedeće informacije:
  - a. Odaberite **Poslužitelj zahtijeva provjeru valjanosti**.
  - b. Na padajućem popisu odaberite **Uvijek koristi ove akreditive**
  - c. U polje **Korisničko ime** upišite adresu e-pošte za Office 365 Outlook.
  - d. U polje **Lozinka** upišite lozinku računa Office 365 Outlook, a zatim pritisnite **Dalje**.
14. U dijaloškom okviru **Korištenje poslužitelja** odaberite funkcije pisača koje će e-poštu slati putem ovog SMTP poslužitelja, a zatim pritisnite gumb **Dalje**.
15. U dijaloškom okviru **Sažetak i testiranje** unesite valjanu adresu e-pošte u polje **Slanje probne e-pošte na:**, a zatim pritisnite **Test**.
16. Provjerite jesu li sve postavke ispravne, a zatim pritisnite **Završi** za dovršetak postavljanja izlaznog poslužitelja za e-poštu.

# Postavljanje skeniranja u mrežnu mapu

Postavljanje značajke skeniranja u mapu za skeniranje dokumenata izravno u mrežnu mapu.

- [Uvod](#)
- [Prije početka](#)
- [Prvi korak: Pristupanje HP ugrađenom web-poslužitelju \(EWS\):](#)
- [Drugi korak: Postavljanje skeniranja u mrežnu mapu](#)

## Uvod

U ovom je dokumentu objašnjeno kako omogućiti i konfigurirati funkciju spremanja u mrežnu mapu. Pisač ima značajku koja mu omogućuje da skenira dokument i spremi ga u mrežnu mapu. Za uporabu ove značajke skeniranja, pisač mora biti povezan s mrežom. Međutim, značajka nije dostupna dok se ne konfigurira. Postoje dva načina za konfiguriranje skeniranja u mrežnu mapu, **čarobnjak za postavljanje spremanja u mrežnu mapu** za osnovne postavke i **postavljanje spremanja u mrežnu mapu** za napredne postavke.

## Prije početka

Prije postavljanja značajke Skeniranje u mrežnu mapu neka vam pri ruci budu sljedeće stavke.

---


 **NAPOMENA:** Kako biste postavili značajku Skeniranje u mrežnu mapu, pisač mora imati aktivnu mrežnu vezu.

---

Administratori trebaju sljedeće stavke prije početka postupka konfiguracije.

- Administrativni pristup pisaču
- Potpuni naziv domene (FQDN) (npr. \\servername.us.companyname.net\scans) odredišne mape Ili IP adresa poslužitelja (npr. \\16.88.20.20\scans).



---

 **NAPOMENA:** Uporaba pojma "poslužitelj" u ovom kontekstu odnosi se na računalo na kojem se nalazi zajednička mapa.


---

## Prvi korak: Pristupanje HP ugrađenom web-poslužitelju (EWS):

Otvorite ugrađeni web-poslužitelj kako biste pokrenuli postupak za postavljanje.

1. Na početnom zaslону upravljačke ploče pisača dodirnite ikonu  i zatim ikonu  za prikaz IP adrese ili naziva glavnog računala.
2. Otvorite web-preglednik i u redak za adresu upišite IP adresu ili naziv glavnog računala onako kako se prikazuje na upravljačkoj ploči pisača. Pritisnite tipku **Enter** na tipkovnici računala. Otvara se zaslon EWS.

---

 **NAPOMENA:** Ako web-preglednik prikazuje poruku da pristup web-mjestu možda nije siguran, odaberite mogućnost za odlazak na to web-mjesto. Pristup ovom web-mjestu neće naštetiti računalu.

---

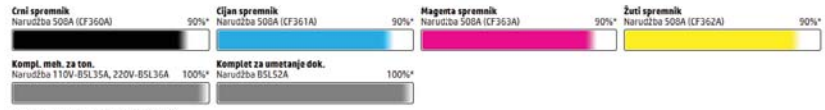


- Status uređaja
- Dnevnik zadatka
- Str. s konfiguracijom
- Str. statusa poti. mat.
- Stranica dnevnika događaja
- Stanica potrošnje
- Informacije o uređaju
- Snimka upravljačke ploče
- Ispis
- Izveštaji i stranice koji se mogu preuzeti
- Licence otvorenog izvora

### Status uređaja

#### Stanje mirovanja uključeno

##### Potrošni materijal



Jedinica za skupljanje tonera B5L37A: OK

\* Procijenjene razine. Stvarne razine mogu se razlikovati.

[Pogledaj o potrošnom materijalu](#)

##### Mediji

Ime/Lokacija	Status	Kapacitet	Veličina	Vrsta
Ladica 1	Pravno	Broj listova 100	Sve veličine	Sve vrste
Ladica 2	OK	Broj listova 550	Letter (8.5x11)	Obični
Standardni spremnik	OK	Broj listova 250	N/P	N/P

[Izmijena postavki](#)

## Drugi korak: Postavljanje skeniranja u mrežnu mapu




Postavljanje skeniranja u mrežnu mapu s pomoću jednog od sljedećih načina.

- [Prva metoda: Pokrenite čarobnjak za skeniranje u mrežnu mapu.](#)
- [Druga metoda: Upotrijebite postavljanje skeniranja u mrežnu mapu](#)

### Prva metoda: Pokrenite čarobnjak za skeniranje u mrežnu mapu.

Koristite ovu opciju za osnovno konfiguriranje značajke Spremanje u mrežnu mapu s pomoću čarobnjaka Skeniranje u mrežnu mapu.


---


 **NAPOMENA:** Prije početka: Za prikaz IP adrese pisača ili naziva glavnog računala, dodirnite ikonu , a zatim dodirnite ikonu  na upravljačkoj ploči pisača.

---

1. Koristeći kartice za navigaciju ugrađenim web-poslužiteljem, pritisnite karticu **Skeniranje/digitalno slanje**. Otvorit će se dijaloški okvir **Čarobnjak za brzo postavljanje e-pošte i skeniranje u mrežnu mapu**.
2. U lijevom navigacijskom oknu pritisnite **Čarobnjak za brzo postavljanje e-pošte i skeniranje u mrežnu mapu**.
3. Pritisnite **Čarobnjak za brzo postavljanje spremanja u mrežnu mapu**.
4. U dijaloškom okviru **Dodavanje ili uklanjanje brze postavke spremanja u mrežnu mapu** pritisnite **Dodaj**.

---

 **NAPOMENA:** Brze postavke su prečaci za zadatke kojima možete pristupiti s početnog zaslona pisača ili putem aplikacije Brze postavke.


 **NAPOMENA:** Značajka Spremanje u mrežnu mapu može se minimalno konfigurirati bez stvaranja Brze postavke. Međutim, bez brze postavke, korisnici moraju na upravljačkoj ploči unijeti informacije o odredišnoj mapi za svaki zadatak skeniranja. Kako bi se obuhvatili metapodaci spremanja u mrežnu mapu potrebne su brze postavke.

---

5. U dijaloškom okviru **Dodavanje brze postavke mape** popunite sljedeće informacije:

- a. U polje **Naslov brze postavke** upišite naslov.

---

 **NAPOMENA:** Brzoj postavci nadjenite naziv koji korisnici brzo mogu razumjeti (npr. "Skeniranje i spremanje u mapu").

---


- b. U polju **Opis brze postavke** upišite opis s objašnjenjem sadržaja koji će se brzim postavljanjem spremiti.
- c. Pritisnite **Dalje**.

6. U dijaloškom okviru **Konfiguriranje odredišne mape** popunite sljedeće informacije:

- a. U polje **Put UNC mape** unesite put mape u kojoj će se nalaziti skenirani dokumenti.

Put mape može biti potpuni naziv domene (FQDN) (npr. \\servername.us.companyname.net\scans) ili IP adresa poslužitelja (npr. \\16.88.20.20\scans). Pazite da put mape (npr. \scans) slijedi FQDN ili IP adresu.

---

 **NAPOMENA:** FQDN može biti pouzdaniji od IP adrese. Ako poslužitelj dobije IP adresu putem DHCP poslužitelja, IP adresa se može promijeniti. Međutim, veza s IP adrese mogla bi biti brža jer pisač ne treba koristiti DNS za pronalaženje odredišnog poslužitelja.

---

- b. Na padajućem popisu **Postavke provjere valjanosti** odaberite jednu od ovih mogućnosti:

- Za povezivanje koristite vjerodajnice korisnika nakon prijave na upravljačkoj ploči
- Uvijek koristite ove akreditive



---

**NAPOMENA:** Ako je odabrana opcija **Uvijek koristite ove akreditive**, korisničko ime i lozinku treba upisati u odgovarajuća polja, a pristup pisača mapi treba potvrditi pritiskom **Provjeri pristup**.

---

c. U polje **Windows domena** upišite Windows domenu.



---

**SAVJET:** Kako biste pronašli domenu Windows u sustavu Windows 7, pritisnite **Start**, pritisnite **Upravljačka ploča**, zatim **Sustav**.

Kako biste pronašli domenu Windows u sustavu Windows 8, pritisnite **Pretraživanje**, u okvir za pretraživanje upišite **Sustav**, a zatim pritisnite **Sustav**.

Domena je navedena pod **Postavke naziva računala, domene, i radne grupe**.

---

d. Pritisnite **Dalje**.



7. U dijaloškom okviru **Konfiguriranje postavki za skeniranje datoteke**, postavite zadane preference skeniranja za brze postavke, a zatim pritisnite **Dalje**.
8. Pregledajte dijaloški okvir **Sažetak**, a zatim pritisnite **Završi**.

## Druga metoda: Upotrijebite postavljanje skeniranja u mrežnu mapu

Ova opcija omogućuje naprednu konfiguraciju značajke spremanja u mrežnu mapu koja koristi HP ugrađeni web-poslužitelj (EWS) za pisač.

- [Prvi korak: započnite konfiguraciju](#)
- [Drugi korak: Konfigurirajte postavke za skeniranje u mrežnu mapu](#)
- [Treći korak: Dovršite konfiguraciju](#)



**NAPOMENA:** Prije početka: Za prikaz IP adrese pisača ili naziva glavnog računala, dodirnite ikonu , a zatim dodirnite ikonu  na upravljačkoj ploči pisača.

### Prvi korak: započnite konfiguraciju

Koristite sljedeće korake za početak postavljanja značajke Skeniranje u mrežnu mapu.

1. Pritisnite karticu **Skeniranje / Digitalno slanje**.
2. U lijevom navigacijskom oknu pritisnite vezu **Postavljanje skeniranja u mrežnu mapu**.



## Drugi korak: Konfigurirajte postavke za skeniranje u mrežnu mapu

Koristite sljedeći postupak za dovršetak postavljanja značajke Skeniranje u mrežnu mapu.


- [Prvi korak: započnite konfiguraciju](#)
- [Prvi dijaloški okvir: Postavite naziv Brze postavke, opis i opcije za korisničku interakciju na upravljačkoj ploči](#)
- [Drugi dijaloški okvir: Postavke mape](#)
- [Treći dijaloški okvir: Postavke obavijesti](#)
- [Četvrti dijaloški okvir: Scan Settings \(Postavke skeniranja\)](#)
- [Peti dijaloški okvir: Postavke datoteka](#)
- [Šesti dijaloški okvir: Sažetak](#)


### Prvi korak: započnite konfiguraciju

Koristite sljedeće korake za početak konfiguriranja.

1. U dijaloškom okviru **Postavljanje skeniranja u mrežnu mapu** potvrdite okvir **Omogući skeniranje u mrežnu mapu**. Ako ovaj potvrdni okvir nije označen, značajka neće biti dostupna na upravljačkoj ploči pisača.
2. U području Skeniranje u mrežnu mapu u lijevom navigacijskom oknu kliknite **Brze postavke**. Pritisnite **Dodaj** za otvaranje dijaloškog okvira **Postavljanje brzih postavki**.

---

 **NAPOMENA:** Brze postavke su prečaci za zadatke kojima možete pristupiti s početnog zaslona pisača ili putem aplikacije Brze postavke.

 **NAPOMENA:** Značajka **Skeniranje u mrežnu mapu** može se minimalno konfigurirati bez stvaranja Brze postavke. Međutim, bez brze postavke, korisnici moraju na upravljačkoj ploči unijeti informacije o određenoj mapi za svaki zadatak skeniranja. Kako bi se obuhvatili metapodaci skeniranja u mrežnu mapu potrebne su brze postavke.

---

Dovršite sve postavke u čarobnjaku za brzo postavljanje za potpuno konfiguriranje značajke Skeniranje u mrežnu mapu.


### Prvi dijaloški okvir: Postavite naziv Brze postavke, opis i opcije za korisničku interakciju na upravljačkoj ploči

Postavite pojedinosti za opciju Brze postavke za korisničku interakciju na upravljačkoj ploči pisača.

Upotrijebite dijaloški okvir **Postavljanje lokacije gumba za brze postavke i opcije za interakciju korisnika na upravljačkoj ploči** da biste konfigurirali gdje će se prikazati gumb **Brze postavke** na upravljačkoj ploči pisača i kako biste konfigurirali razinu interakcije korisnika na upravljačkoj ploči pisača.

1. U polje **Naziv brze postavke** upišite naslov.

---

 **NAPOMENA:** Brzoj postavci nadjenite naziv koji korisnici brzo mogu razumjeti (npr. "Skeniranje i spremanje u mapu").

---

2. U polju **Opis brze postavke** upišite opis s objašnjenjem sadržaja koji će se brzim postavljanjem spremiti.
3. Na padajućem popisu **Opcije pokretanja brze postavke** odaberite jednu od ovih mogućnosti:
  - Prva mogućnost: **Ulaz u aplikaciju, a zatim korisnik treba pritisnuti Pokreni**
  - Druga mogućnost: **Pokreni odmah nakon odabira**

Odaberite jednu od sljedećih mogućnosti odzivnika:

- **Upit za izvorne strane**
- **Upit za dodatne stranice**
- Obavezan pretpregled



**NAPOMENA:** Ako je odabrana opcija **Pokreni odmah nakon odabira**, odredišna mapa mora biti unesena u sljedećem koraku.

---

4. Pritisnite **Dalje**.

## Drugi dijaloški okvir: Postavke mape

Pomoću dijaloškog okvira **Mapa postavki** konfigurirajte vrste mape u koje će pisač slati dokumente.

- [Konfiguriranje odredišne mape za skenirane dokumente](#)
- [Odaberite dopuštenja odredišne mape](#)

Možete izabrati između dvije vrste odredišne mape:

- Zajedničke mape ili FTP mape
- Osobne zajedničke mape

Možete izabrati između dvije vrste dopuštenja za mapu:

- Pristup za čitanje i pisanje
- Pristup samo za pisanje

Sljedeće informacije opisuju kako konfigurirati postavke mape.

hp HP iPrint iScan iFax iPrint iScan iFax  
Pretraživanje prema ključnoj riječi Došlo Prijava

Informacije Općenito Kopiranje / Ispis Skeniranje / digitalno stanje Faksiranje Rješ.probl. Zaštita Web-ustuge tvrtke HP Umrežavanje

Postavke e-pošte  
Zadane opcije zadatka  
Brze postavke  
Skeniranje u mrežnu mapu  
Zadane opcije zadatka  
Brze postavke  
Skeniranje na USB pogon  
Zadane opcije zadatka  
Brze postavke  
Kontakti  
Čarobnjak za brzo postavljanje e-pošte i skeniranja u mrežnu mapu  
Post. soft. za digitalno slanje

### Postavljanje brzih postavki

#### Postavke mape

Standardne zajedničke mape su jednostavan UNC put bez varijabli. Do putova osobnih zajedničkih mapa možete doći nakon prijave korisnika. Primjer za to je korisnička početna mapa određena u sustavu Microsoft Active Directory.

Spremi u zajedničku mapu ili FTP mapu  
Pritisnite Dodaj kako biste stvorili odredište

Dobivanje...

Spremite u osobnu zajedničku mapu  
Za stvaranje puta za mapu potrebna je prijava korisnika i informacije specifične za korisnika.

Stanje samo u mapu koje imaju pristup za čitanje i pisanje  
Ova opcija podržava provjeru valjanosti mape i obavijest o zadatku.  
 Prije početka zadatka provjerite pristup mapi  
Bez provjere korisnici mogu brže spremati zadatke, ali zadaci mogu propasti ako mapa nije dostupna.

Omogućavanje slanja u mapu koje imaju samo pristup za pisanje  
Ova opcija ne podržava provjeru valjanosti mape niti obavijest o zadatku.

Prethodno **Sjedeće** Završi Otkazani

## Konfiguriranje odredišne mape za skenirane dokumente

Odaberite jednu od sljedećih opcija za postavljanje odredišta mape.

- [Opcija 1: Konfigurirajte pisač za spremanje u zajedničku mapu ili FTP mapu](#)
- [Opcija 2: Konfigurirajte pisač za spremanje u osobnu zajedničku mapu](#)

### Opcija 1: Konfigurirajte pisač za spremanje u zajedničku mapu ili FTP mapu


Za spremanje skeniranih dokumenata u standardnu dijeljenu mapu ili u FTP mapu, izvršite sljedeće korake.

1. Ako već nije odabrano, odaberite **Spremi u zajedničke mape ili FTP mape**.
2. Pritisnite **Dodaj...** Otvorit će se dijaloški okvir **Dodavanje puta mrežne mape**.
3. U dijaloškom okviru **Dodavanje puta mrežne mape** odaberite jednu od ovih mogućnosti:
  - Prva mogućnost: **Spremanje u standardnu zajedničku mrežnu mapu**

 **NAPOMENA:** Za više informacija o izradi zajedničkih mrežnih mapa pogledajte [Postavljanje zajedničke mape](#) (c04431534).

1. Ako već nije odabrano, odaberite **Spremanje u standardnu zajedničku mrežnu mapu**.
2. U polje **Put UNC mape** unesite put mape.


Put mape može biti potpuni naziv domene (FQDN) (npr. \\servername.us.companyname.net \scans) ili IP adresa poslužitelja (npr. \\16.88.20.20\scans). Pazite da put mape (npr. \scans) slijedi FQDN ili IP adresu.

 **NAPOMENA:** FQDN može biti pouzdaniji od IP adrese. Ako poslužitelj dobije IP adresu putem DHCP poslužitelja, IP adresa se može promijeniti. Međutim, veza s IP adrese mogla bi biti brža jer pisač ne treba koristiti DNS za pronalaženje odredišnog poslužitelja.


3. Kako biste automatski stvorili podmapu za skenirane dokumente u odredišnoj mapi, s popisa **Prilagođena podmapa** odaberite format za naziv podmape.

Kako biste ograničili pristup podmapi na korisnika koji stvara zadatak skeniranja, odaberite **Ograniči korisnički pristup podmapi**.

4. Kako biste vidjeli potpuni put mape za skenirane dokumente, pritisnite **Ažuriraj pretpregled**.
5. Na popisu **Postavke provjere valjanosti** odaberite jednu od ovih mogućnosti:
  - **Za povezivanje koristite vjerodajnice korisnika nakon prijave na upravljačkoj ploči**
  - **Uvijek koristite ove akreditive**


 **NAPOMENA:** Ako je odabrana opcija **Uvijek koristite ove akreditive**, korisničko ime i lozinka moraju biti uneseni u odgovarajuća polja.


6. U polje **Windows domena** upišite Windows domenu.

 **NAPOMENA:** Kako biste pronašli domenu Windows u sustavu Windows 7, pritisnite **Start**, pritisnite **Upravljačka ploča**, zatim **Sustav**.

Kako biste pronašli domenu Windows u sustavu Windows 8, pritisnite **Pretraživanje**, u okvir za pretraživanje upišite **Sustav**, a zatim pritisnite **Sustav**.

Domena je navedena pod **Postavke naziva računala, domene, i radne grupe**.

 **NAPOMENA:** Ako zajedničkoj mapi pristupaju svi, u odgovarajuća polja potrebno je unijeti vrijednosti za naziv radne grupe (zadano je "Radna grupa"), korisničko ime i lozinku. Međutim, ako se mapa nalazi u određenim korisničkim mapama i nije javna, moraju se koristiti korisničko ime i lozinka tog korisnika.

 **NAPOMENA:** Umjesto naziva računala možda je potrebna IP adresa. Neki kućni usmjerivači ne rukuju dobro nazivima računala i nema DNS (Domain Name Server) poslužitelja. U tom slučaju najbolje je postaviti statičnu IP adresu na zajedničkom računalu kako biste izbjegli problem DHCP poslužitelja s dodjeljivanjem nove IP adrese. Kod običnog kućnog usmjerivača postavlja se statična IP adresa na istoj podmreži, ali izvan adresnog raspona DHCP poslužitelja.

7. Pritisnite **OK**.

- Druga mogućnost: **Spremanje na FTP poslužitelj**


---

 **NAPOMENA:** Ako se FTP mjesto nalazi izvan vatrozida, u mrežnim se postavkama mora navesti proxy poslužitelj. Te se postavke nalaze na kartici **EWS umrežavanje**, u odjeljku **Napredne** opcije.

---

1. Odaberite **Spremanje na FTP poslužitelj**.
2. U polje **FTP poslužitelj** upišite naziv FTP poslužitelja ili IP adresu.
3. U polje **Priključak** upišite broj priključka.

---

 **NAPOMENA:** U većini slučajeva nije potrebno mijenjati zadani broj priključka.


---

4. Kako biste automatski stvorili podmapu za skenirane dokumente u određenoj mapi, s popisa **Prilagođena podmapa** odaberite format za naziv podmape.
5. Kako biste vidjeli potpuni put mape za skenirane dokumente, pritisnite **Ažuriraj pretpregled**.
6. Na popisu **Način FTP prijensa** odaberite jednu od ovih mogućnosti:
  - **Pasivno**
  - **Aktivno**
7. U polje **Korisničko ime** upišite ime korisnika.
8. U polje **Lozinka** upišite lozinku.
9. Pritisnite **Provjeri pristup** kako biste potvrdili da se odredištu može pristupiti.
10. Pritisnite **OK**.

## Opcija 2: Konfigurirajte pisač za spremanje u osobnu zajedničku mapu

Za spremanje skeniranih dokumenata u osobnu dijeljenu mapu izvršite sljedeće korake.


---

 **NAPOMENA:** Ova se opcija koristi u domenskom okruženju gdje je administrator konfigurirao zajedničku mapu za svakog korisnika. Ako je konfigurirana značajka Spremi u osobnu zajedničku mapu, korisnici će se morati prijaviti na upravljačkoj ploči pisača koristeći Windows ovlaštenja ili LDAP provjeru autentičnosti.

---

1. Odaberite **Spremanje u osobnu zajedničku mapu**.
2. U polju **Dohvati korisnikovu matičnu mapu pomoći ovog atributa** upišite korisnikovu matičnu mapu u aktivnom Microsoftovom direktoriju.

---

 **NAPOMENA:** Provjerite zna li korisnik gdje se ta početna mapa nalazi u mreži.

---

3. Kako biste dodali korisničko ime podmape na kraju puta mape, odaberite **Stvaranje podmape na temelju korisničkog imena**.

Kako biste ograničili pristup podmapi na korisnika koji stvara zadatak skeniranja, odaberite **Ograniči korisnički pristup podmapi**.

## Odaberite dopuštenja odredišne mape


Odaberite jednu od sljedećih opcija za postavljanje dopuštenja za odredišta mape.

- [Opcija 1: Konfigurirajte pristup za čitanje i pisanje](#)
- [Opcija 2: Konfigurirajte samo pristup za pisanje](#)

### Opcija 1: Konfigurirajte pristup za čitanje i pisanje

Za slanje skeniranih dokumenata u mape konfigurirane za pristup za čitanje i pisanje izvršite sljedeće korake.


---

 **NAPOMENA:** Šalji samo u mape s pristupom za čitanje i pisanje podržava provjeru valjanosti mape i obavijest o zadatku.

---

1. Ako već nije odabrano, odaberite **Šalji samo u mape s pristupom za čitanje i pisanje**.
2. Kako bi писаč prije početka zadatka skeniranja provjerio pristup mapi, odaberite **Provjeri pristup mapi prije pokretanja zadatka**.

---

 **NAPOMENA:** Zadaci skeniranja mogu se brže završiti ako nije odabrana opcija **Provjeri pristup mapi prije pokretanja zadatka**; međutim, ako mapa nije dostupna, zadatak skeniranja neće uspjeti.


---

3. Pritisnite **Dalje**.

### Opcija 2: Konfigurirajte samo pristup za pisanje

Za slanje skeniranih dokumenata u mapu konfiguriranu za pristup samo za pisanje izvršite sljedeće korake.

---

 **NAPOMENA:** Omogući slanje u mape s pristupom samo za pisanje ne podržava provjere valjanosti mape ili obavijest o zadatku

 **NAPOMENA:** Ako je odabrana ova opcija, писаč ne može povećati naziv datoteke skeniranja. Šalje isti naziv datoteke za sva skeniranja.

Za naziv datoteke skeniranja odaberite prefiks ili sufiks koji je vezan uz vrijeme, tako da se svaki skenirani dokument sprema kao jedinstvena datoteka i da ne prebriše prethodnu datoteku. Ovaj naziv datoteke određuju informacije u dijaloškom okviru Postavke datoteke u čarobnjaku za brze postavke.

---


1. Odaberite **Omogući slanje samo u mape s pristupom za pisanje**.
2. Pritisnite **Dalje**.

### Treći dijaloški okvir: Postavke obavijesti

Dovršite postavke obavijesti kao slijedi.

- ▲ U dijaloškom okviru **Postavke obavijesti** dovršite jedan od sljedećih zadataka:

---

 **NAPOMENA:** Za slanje obavijesnih poruka e-pošte писаč mora biti postavljena za korištenje SMTP poslužitelja za slanje e-pošte. Za više informacija o postavljanju SMTP poslužitelja za slanje e-pošte pogledajte [Postavljanje skeniranja u e-poštu](#) (c04017973).

---

- Prva mogućnost: **Ne šalji obavijest**

1. Odaberite **Ne šalji obavijest**.
  2. Za upit korisniku da pregleda postavke obavještanja, odaberite **Upitaj korisnika prije početka zadatka**, a zatim pritisnite **Dalje**.
- Druga mogućnost: **Obavijesti nakon dovršetka zadatka**
    1. Odaberite **Obavijesti nakon dovršetka zadatka**.
    2. Odaberite način slanja obavijesti s popisa **Metoda koja se koristi za dostavu obavijesti**.  
Ako je odabrani način obavještanja **E-pošta**, upišite adresu e-pošte u polje **Adresa e-pošte za obavijesti**.
    3. Kako biste u obavijest uključili sličicu prve skenirane stranice, odaberite **Uključivanje sličice**.
    4. Za upit korisniku da pregleda postavke obavještanja, odaberite **Upitaj korisnika prije početka zadatka**, a zatim pritisnite **Dalje**.
  - Treća mogućnost: **Obavijesti samo ako zadatak ne uspije**
    1. Odaberite **Obavijesti samo ako zadatak ne uspije**.
    2. Odaberite način slanja obavijesti s popisa **Metoda koja se koristi za dostavu obavijesti**.  
Ako je odabrani način obavještanja **E-pošta**, upišite adresu e-pošte u polje **Adresa e-pošte za obavijesti**.
    3. Kako biste u obavijest uključili sličicu prve skenirane stranice, odaberite **Uključivanje sličice**.
    4. Za upit korisniku da pregleda postavke obavještanja, odaberite **Upitaj korisnika prije početka zadatka**, a zatim pritisnite **Dalje**.

#### Četvrti dijaloški okvir: Scan Settings (Postavke skeniranja)

Dovršite postavke skeniranja kao slijedi.

U dijaloškom okviru **Postavke skeniranja** postavite zadane preference skeniranja za brze postavke, a zatim pritisnite **Dalje**.

Postavke skeniranja:

Značajka	Opis
Izvorna veličina	Odaberite veličinu stranice izvornog dokumenta.
Izorne strane	Odaberite hoće li izvorni dokument biti jednostrani ili obostrani.
Optimiziranje teksta/slike	Odaberite za optimiziranje ispisa određene vrste sadržaja.
Usmjerenje sadržaja	Odaberite način na koji će se sadržaj izvornog dokumenta postaviti na stranicu: <b>Portret</b> ili <b>Pejzaž</b> .
Background Cleanup (Čišćenje pozadine)	Odaberite vrijednost kako biste uklonili blijede slike s pozadine ili svijetlu boju pozadine.
Darkness (Tamno)	Odaberite vrijednost kako biste podesili zatamnjenost datoteke.
Kontrast	Odaberite vrijednost kako biste podesili kontrast datoteke.
Sharpness (Oštrina)	Odaberite vrijednost kako biste podesili oštrinu datoteke.
Pregled slike	Odaberite želite li da prikazani pregled zadatka bude obavezan, opcionalan ili onemogućen.



Značajka	Opis
Opcije obrezivanja	Odaberite želite li dopustiti obrezivanje zadatka i vrstu obrezivanja.
Brisanje rubova	Odaberite ovu postavku kako biste odredili širine margina ruba koje se brišu, u inčima ili milimetrima, za prednju i stražnju stranu zadatka.

## Peti dijaloški okvir: Postavke datoteka

Dovršite postavke datoteke kao slijedi.

U dijaloškom okviru **Postavke datoteke** postavite zadane postavke datoteke za brzu postavku, a zatim pritisnite **Dalje**.

### Postavke datoteke:

Značajka	Opis
Prefiks naziva datoteke	Postavite zadani prefiks naziva datoteke koji se koristi za datoteke spremljene u mrežnu mapu.
File Name (Naziv datoteke)	Zadani naziv datoteke za spremanje.  Označite potvrdni okvir <b>Može se urediti</b> kako bi se ova postavka mogla urediti na upravljačkoj ploči pisača.
File Name Suffix (Sufiks naziva datoteke)	Postavite zadani sufiks naziva datoteke koji se koristi za datoteke spremljene u mrežnu mapu.
Pregled naziva datoteke	Unesite naziv datoteke, a zatim pritisnite gumb <b>Ažuriraj pretpregled</b> .
Format broja datoteke	Odaberite naziv formata datoteke kada je zadatak podijeljen u više datoteka.
Dodavanje numeriranja kada zadatak ima samo jednu datoteku (npr. _1 – 1)	Odaberite ovu postavku da biste dodali numeriranje nazivu datoteke kada zadatak samo jednu datoteku umjesto više datoteka.
Vrsta datoteke	Odaberite format datoteke za spremljenu datoteku.  Označite potvrdni okvir <b>Može se urediti</b> kako bi se ova postavka mogla urediti na upravljačkoj ploči pisača.
Velika kompresija (manje datoteke)	Odaberite ovu postavku za kompresiju skenirane datoteke, što smanjuje veličinu datoteke. Međutim, postupak skeniranja za datoteku velike kompresije može trajati duže nego za datoteku normalne kompresije.
PDF encryption (PDF šifriranje)	Ako je vrsta datoteke PDF, ovom će se opcijom šifrirati izlazna PDF datoteka. Potrebno je navesti lozinku koja će biti sastavni dio šifriranja. Istu je lozinku potrebno koristiti za otvaranje datoteke. Od korisnika će se prije skeniranja zadatka zatražiti unos lozinke, ako je već nije postavio prije pritiska gumba Start (Početak).
Rezolucija	Odaberite rezoluciju za datoteku. Slike veće rezolucije imaju više točaka po inču (dpi), što znači da pokazuju više detalja. Slike niže rezolucije imaju manje točaka po inču i pokazuju manje detalja, ali je veličina datoteke manja.
Kvaliteta i veličina datoteke	Odaberite kvalitetu za datoteku. Slike više kvalitete zahtijevaju veću veličinu datoteke od slika niže kvalitete i za njihovo slanje treba više vremena.
Crno-bijelo / u boji	Odredite hoće li se kopije ispisati u boji, crno-bijelo i sivo ili samo crno-bijelo.
Isključivanje praznih stranica	Ako je omogućena opcija <b>Isključi prazne stranice</b> , prazne stranice će se zanemariti.

Značajka	Opis
Format datoteke s meta-podacima	Koristite padajući popis kako biste odabrali format datoteke za informacije o metapodacima.
Stvaranje više datoteka	Odaberite ovu postavku za skeniranje stranica u zasebne datoteke na temelju unaprijed određenog maksimalnog broja stranica po datoteci.

### Šesti dijaloški okvir: Sažetak

Pregledajte sažetak kako slijedi.

U dijaloškom okviru **Sažetak** pregledajte dijaloški okvir **Sažetak** i zatim pritisnite **Završi**.

### Treći korak: Dovršite konfiguraciju

Koristite sljedeće korake za dovršetak postavljanja značajke Skeniranje u mrežnu mapu.

1. U lijevom navigacijskom oknu pritisnite **Skeniranje u mrežnu mapu**.
2. Na stranici **Skeniranje u mrežnu mapu** pregledajte odabrane postavke, a zatim pritisnite **Primijeni** za dovršetak postavljanja.

# Postavljanje skeniranja na SharePoint®

Značajku Skeniranje na SharePoint® koristite za skeniranje dokumenata izravno na web-mjesto Microsoft® SharePoint. Ova značajka uklanja potrebu skeniranja dokumenata u mrežnu mapu, na USB flash pogon ili u poruku e-pošte, a zatim ručnog prenošenja datoteka na web-mjesto SharePoint.

- [Uvod](#)
- [Prije početka](#)
- [Prvi korak: Pristupanje HP ugrađenom web-poslužitelju \(EWS\):](#)
- [Drugi korak: Omogućavanje značajke Skeniranje na SharePoint i stvaranje brze postavke za značajku Skeniranje na SharePoint](#)
- [Skeniranje datoteke izravno na web-mjesto Microsoft SharePoint](#)
- [Brze postavke skeniranja i opcije značajke Skeniranje na SharePoint](#)

## Uvod

Postavite značajku skeniranja SharePoint®, a zatim skenirajte dokumente izravno na web-mjesto SharePoint®.

Značajka Skeniranje na SharePoint® podržava sve mogućnosti za skeniranje, uključujući i mogućnost skeniranja dokumenata kao slika ili uporabu značajke OCR za stvaranje tekstualnih datoteka ili PDF-ova koji se mogu pretraživati.



Ova je značajka onemogućena prema zadanim postavkama. Omogućite Spremanje na SharePoint® na HP ugrađenom web-poslužitelju (EWS).

## Prije početka

Kako bi se ovaj postupak dovršio, odredišna mapa u koju se spremaju skenirane datoteke mora postojati na web-mjestu SharePoint, a u odredišnoj mapi mora biti omogućen pristup pisanja. Prema zadanim je postavkama značajka SharePoint® onemogućena.

## Prvi korak: Pristupanje HP ugrađenom web-poslužitelju (EWS):

Otvorite ugrađeni web-poslužitelj kako biste pokrenuli postupak za postavljanje.

1. Na početnom zaslonu upravljačke ploče pisača dodirnite ikonu  i zatim ikonu  za prikaz IP adrese ili naziva glavnog računala.
2. Otvorite web-preglednik i u redak za adresu upišite IP adresu ili naziv glavnog računala onako kako se prikazuje na upravljačkoj ploči pisača. Pritisnite tipku **Enter** na tipkovnici računala. Otvara se zaslon EWS.



**NAPOMENA:** Ako web-preglednik prikazuje poruku da pristup web-mjestu možda nije siguran, odaberite mogućnost za odlazak na to web-mjesto. Pristup ovom web-mjestu neće naštetiti računalu.

The screenshot shows the HP printer control panel interface. At the top, there is a navigation bar with tabs: Informacije, Općenito, Kopiranje / Ispis, Skeniranje / digitalno slanje, Faksiranje, Rješ. probl., Zaštita, Web-usluge tvrtke HP, and Umrežavanje. Below this, the 'Status uređaja' section is active, showing 'Stanje mirovanja uključeno'. Under 'Potrebni materijal', there are four progress bars for different toner cartridges: Crni spremnik (90%), Cijan spremnik (90%), Magenta spremnik (90%), and Žuti spremnik (90%). Below these are two 'Kompl. meh. za ton.' (100%) and 'Komplet za umetanje dok.' (100%). A table titled 'Mediji' shows the status of paper trays: Ladica 1 (Empty), Ladica 2 (OK), and Standardni spremnik (OK). The table columns are: Naziv/Iskaz, Status, Kapacitet, Veličina, and Vrsta.

## Drugi korak: Omogućavanje značajke Skeniranje na SharePoint i stvaranje brze postavke za značajku Skeniranje na SharePoint





Slijedite ove korake kako biste omogućili značajku Skeniranje na SharePoint i stvorili brzu postavku za skeniranje na SharePoint.

1. Koristeći kartice za navigaciju na vrhu, pritisnite **Skeniranje/digitalno slanje**.
2. U lijevom navigacijskom oknu kliknite **Skeniranje na SharePoint®**.



**NAPOMENA:** Brze postavke su prečaci za zadatke kojima možete pristupiti s početnog zaslona pisača ili putem aplikacije **Brze postavke**.

3. Odaberite **Omogući skeniranje na SharePoint®**, a zatim kliknite **Primijeni**.
4. U području **Skeniranje na SharePoint®** u lijevom navigacijskom oknu pritisnite **Brze postavke**. Za pokretanje čarobnjaka za brzo postavljanje pritisnite **Dodaj**.
5. Unesite **Naziv brze postavke** (na primjer, "Skeniranje na Sharepoint") i **Opis brze postavke**.
6. Odaberite **Opciju pokretanja brzih postavki** kako biste odredili što će se dogoditi nakon što odaberete brzu postavku na upravljačkoj ploči pisača, a zatim pritisnite gumb **Dalje**.
7. Koristite sljedeće korake kako biste dodali put mape SharePoint.
  - a. Pritisnite **Dodaj** na stranici **Postavke odredišta SharePoint®** kako biste otvorili stranicu **Dodavanje puta do odredišta SharePoint®**.
  - b. Otvorite prozor preglednika, dođite do mape SharePoint za korištenje, a zatim kopirajte put mape iz mape SharePoint u tom prozoru preglednika.
  - c. Zalijepite put mape SharePoint u polje **Put SharePoint®**.
  - d. Prema zadanim postavkama, pišač zapisuje preko postojeće datoteke koja ima isti naziv datoteke kao i nova datoteka. Izbrišite **Zamijeni postojeću datoteku** tako da nova datoteka istog naziva kao i postojeća dobiva ažuriranu oznaku vremena/datuma.

- e. Odaberite opciju iz padajućeg izbornika **Postavke provjere valjanosti**. Odaberite je li potrebna prijava na web-mjesto SharePoint s akreditivima ili spremite akreditive unutar brze postavke.
- 
-  **NAPOMENA:** Ako se odabrali **Za povezivanje koristite akreditive korisnika nakon prijave na upravljačkoj ploči** na padajućem popisu **Postavke provjere valjanosti**, prijavljeni korisnik mora imati dozvolu za pisanje na navedenom web-mjestu sustava SharePoint.
-  **NAPOMENA:** Iz sigurnosnih razloga писач ne prikazuje akreditive unesene u Čarobnjak za brzo postavljanje.
- 
- f. Pritisnite **OK** da biste dovršili postavljanje puta do odredišta SharePoint i idite na stranicu **Postavke odredišta SharePoint**.
8. Odaberite **Provjeri pristup mapi prije pokretanja zadatka** kako biste osigurali da se mapi SharePoint koja je označena kao odredišna mapa može pristupiti svaki put kad se koristi brza postavka. Ako ne odaberete tu opciju, zadatke možete brže spremi u mapu SharePoint. Međutim, ako ova opcija nije odabrana i mapi SharePoint se ne može pristupiti, zadatak će biti neuspješan.
9. Pritisnite **Dalje**.
10. Postavite opciju **Slučaj u kojem se šalju obavijesti**: na stranici **Postavke obavijesti**. Ova postavka konfigurira brze postavke za slanje obavijesti ili poruke e-pošte ili za ispis stranice sa sažetkom ako je zadatak uspješno dovršen ili nije uspio. Iz padajućeg izbornika **Slučaj u kojem se šalju obavijesti**: odaberite jednu od sljedećih mogućnosti:
- Odaberite **Do not notify** (Ne šalji obavijest) kako brza postavka ne bi poduzela radnju obavješćivanja kad se zadatak uspješno dovrši ili ne uspije.
  - Odaberite **Notify when job completes** (Obavijesti nakon dovršetka zadatka) kako bi brza postavka poslala obavijest kad se zadatak uspješno dovrši.
  - Odaberite **Notify only if job fails** (Obavijesti samo ako zadatak ne uspije) kako bi brza postavka poslala obavijest samo kad zadatak ne uspije.
- Odabir opcije **Obavijesti nakon dovršetka zadatka**: ili **Obavijesti samo ako zadatak ne uspije** zahtijeva postavljanje opcije **Metoda koja se koristi za dostavu obavijesti**:. Odaberite jednu od sljedećih mogućnosti:
- **E-pošta**: Ovu opciju koristite za slanje e-pošte kada dođe do odabranog stanja obavijesti. Ova opcija zahtijeva unos valjane adrese e-pošte u polje **Adresa e-pošte za obavijesti**.
- 
-  **NAPOMENA:** Kako biste koristili značajku obavješćivanja e-poštom, najprije konfigurirajte značajku e-pošte na pisaču.
- 
- **Ispis**: Ovu opciju koristite za ispis obavijesti kada dođe do odabranog stanja obavijesti.
- 
-  **NAPOMENA:** Odaberite opciju **Uključivanje sličice** kako biste u bilo koju opciju obavijesti umetnuli malu sliku prve stranice skenirane stranice zadatka.
- 
11. Pritisnite **Dalje**.
12. Odaberite opcije sa stranice **Postavke skeniranja**, a zatim pritisnite **Dalje**. Više informacija potražite u [Tablica 6-1 Postavke skeniranja za značajku Skeniranje na SharePoint® na stranici 115](#).
13. Odaberite opcije iz prozora **Postavke datoteke**, a zatim pritisnite **Dalje**. Više informacija potražite u tablici [Tablica 6-2 Postavke datoteka za značajku Skeniranje na SharePoint na stranici 115](#).
14. Pregledajte sažetak postavki i zatim pritisnite gumb **Finish** (Završi) za spremanje brzog postavljanja ili pritisnite gumb **Previous** (Prethodno) za uređivanje postavki.

## Skeniranje datoteke izravno na web-mjesto Microsoft SharePoint

Slijedite korake za skeniranje dokumenta izravno na web-mjesto SharePoint.

1. Postavite dokument na staklo skenera licem prema dolje ili ga postavite u ulagač dokumenata s licem prema gore i podesite vodilice papira tako da odgovaraju veličini dokumenta.
2. Na početnom zaslonu upravljačke ploče pisača idite do aplikacije [Skeniranje](#), odaberite ikonu [Skeniranje](#), a zatim odaberite [Skeniranje na SharePoint®](#).



**NAPOMENA:** Možda ćete se morati prijaviti u pisač za upotrebu ove značajke.

3. Odaberite Brze postavke, u području [Brze postavke i zadane postavke](#) dodirnite [Umetni](#). Odaberite Brze postavke, a zatim dodirnite [Umetni](#).
4. Za otvaranje tipkovnice dodirnite tekstualno polje [Naziv datoteke](#); a zatim s pomoću tipkovnice dodirnog zaslona ili vanjske tipkovnice unesite naziv datoteke. Dodirnite [↩](#).
5. Dodirnite [Opcije](#) za pregled i konfiguriranje postavki dokumenta.
6. dodirnite desno okno zaslona za pregled dokumenta. Na zaslonu pregleda, pomoću gumba s desne strane zaslona podesite opcije za pregled i preslagivanje, zakretanje, umetanje ili uklanjanje stranica.



Pomoću ovih gumba prebacite između pogleda jedne stranice i pogleda sličice. U prikazu sličice dostupno je više mogućnosti nego u prikazu jedne stranice.



Ove gumbе koristite za uvećavanje ili smanjivanje odabrane stranice.

**NAPOMENA:** Za uporabu ovih gumba odaberite samo jednu stranicu odjednom.



Pomoću ovog gumba možete stranicu okrenuti za 180 stupnjeva.

**NAPOMENA:** Ovaj je gumb dostupan samo u pregledu minijatura.



Pomoću ovog gumba možete izbrisati odabrane stranice.

**NAPOMENA:** Ovaj je gumb dostupan samo u pregledu minijatura.



Pomoću ovih gumba možete presložiti stranice unutar dokumenta. Odaberite jednu ili više stranica i pomaknite ih ulijevo ili udesno.

**NAPOMENA:** Ovi su gumbi dostupni samo u pregledu minijatura.





Pomoću ovog gumba možete dodati stranicu u dokument. Pisač će od vas zatražiti da skenirate dodatne stranice.



Pomoću ovog gumba možete izbrisati promjene izvršene u pregledu i početi ispočetka.



Dodirnite ovaj gumb za sažimanje zaslon za pregled i povratak na zaslon Kopiranje.

7. Dodirnite gumb  kako biste spremili datoteku.

## Brze postavke skeniranja i opcije značajke Skeniranje na SharePoint

Pregledajte postavke i mogućnosti koje su dostupne u čarobnjaku za brze postavke kada dodajete, uređujete ili kopirate brzu postavku Skeniranje na SharePoint®.

Tablica 6-1 Postavke skeniranja za značajku Skeniranje na SharePoint®

Značajka	Opis
Izvorna veličina	Odaberite veličinu stranice izvornog dokumenta.
Izvorne strane	Odaberite hoće li izvorni dokument biti jednostrani ili obostrani.
Optimiziranje teksta/slike	Odaberite za optimiziranje ispisa određene vrste sadržaja.
Usmjerenje sadržaja	Odaberite način na koji će se sadržaj izvornog dokumenta postaviti na stranicu: <b>Portret</b> ili <b>Pejzaž</b> .
Background Cleanup (Čišćenje pozadine)	Odaberite vrijednost kako biste uklonili blijeđe slike s pozadine ili svijetlu boju pozadine.
Darkness (Tamno)	Odaberite vrijednost kako biste podesili zatamnjenost datoteke.
Kontrast	Odaberite vrijednost kako biste podesili kontrast datoteke.
Sharpness (Oštrina)	Odaberite vrijednost kako biste podesili oštrinu datoteke.
Pregled slike	Odaberite želite li da prikazani pregled zadatka bude obavezan, opcionalan ili onemogućen.
Opcije obrezivanja	Odaberite želite li dopustiti obrezivanje zadatka i vrstu obrezivanja.
Brisanje rubova	Odaberite ovu postavku kako biste odredili širine margina ruba koje se brišu, u inčima ili milimetrima, za prednju i stražnju stranu zadatka.

Tablica 6-2 Postavke datoteka za značajku Skeniranje na SharePoint

Značajka	Opis
Prefiks naziva datoteke	Postavite zadani prefiks naziva datoteka koji će se upotrebljavati prilikom spremanja datoteka.
File Name (Naziv datoteke)	Zadani naziv datoteke za spremanje.  Označite potvrdni okvir <b>Može se urediti</b> kako bi se ova postavka mogla urediti na upravljačkoj ploči pisača.

**Tablica 6-2** Postavke datoteka za značajku Skeniranje na SharePoint (Nastavak)

Značajka	Opis
File Name Suffix (Sufiks naziva datoteke)	Postavite zadani sufiks naziva datoteka koji će se upotrebljavati prilikom spremanja datoteka. Duplikat zadanog sufiksa naziva datoteke [nazivdatoteke]_GGGGMMDDV
Pregled naziva datoteke	Unesite naziv datoteke, a zatim pritisnite gumb <b>Ažuriraj pretpregled</b> .
Format broja datoteke	Odaberite naziv formata datoteke kada je zadatak podijeljen u više datoteka.
Dodavanje numeriranja kada zadatak ima samo jednu datoteku (npr. _1 – 1)	Odaberite ovu postavku da biste dodali numeriranje nazivu datoteke kada zadatak samo jednu datoteku umjesto više datoteka.
Vrsta datoteke	Odaberite format datoteke za spremljenu datoteku.  Označite potvrdni okvir <b>Može se urediti</b> kako bi se ova postavka mogla urediti na upravljačkoj ploči pisača.
Velika kompresija (manje datoteke)	Odaberite ovu postavku za kompresiju skenirane datoteke, što smanjuje veličinu datoteke. Međutim, postupak skeniranja za datoteku velike kompresije može trajati duže nego za datoteku normalne kompresije.
PDF encryption (PDF šifriranje)	Ako je vrsta datoteke PDF, ovom će se opcijom šifrirati izlazna PDF datoteka. Potrebno je navesti lozinku koja će biti sastavni dio šifriranja. Istu je lozinku potrebno koristiti za otvaranje datoteke. Od korisnika će se prije skeniranja zadatka zatražiti unos lozinke, ako je već nije postavio prije pritiska gumba Start (Početak).
Rezolucija	Odaberite rezoluciju za datoteku. Slike veće rezolucije imaju više točaka po inču (dpi), što znači da pokazuju više detalja. Slike niže rezolucije imaju manje točaka po inču i pokazuju manje detalja, ali je veličina datoteke manja.
Kvaliteta i veličina datoteke	Odaberite kvalitetu za datoteku. Slike više kvalitete zahtijevaju veću veličinu datoteke od slika niže kvalitete i za njihovo slanje treba više vremena.
Crno-bijelo / u boji	Odredite hoće li se kopije ispisati u boji, crno-bijelo i sivo ili samo crno-bijelo
Isključivanje praznih stranica	Ako je omogućena opcija <b>Isključi prazne stranice</b> , prazne stranice će se zanemariti.
Stvaranje više datoteka	Odaberite ovu postavku za skeniranje stranica u zasebne datoteke na temelju unaprijed određenog maksimalnog broja stranica po datoteci.



# Postavite Skeniranje na USB pogon

Omogućite značajku Skeniranje na USB, što omogućuje skeniranje izravno na USB flash pogon.



- [Uvod](#)
- [Prvi korak: Pristupanje HP ugrađenom web-poslužitelju \(EWS\):](#)
- [Drugi korak: Omogućite Skeniranje na USB pogon](#)
- [Treći korak: Konfiguriranje prečaca brzih postavki \(po izboru\)](#)
- [Zadane postavke skeniranja za postavke Skeniranja na USB](#)
- [Zadane postavke datoteka za postavke spremanja na USB](#)


## Uvod

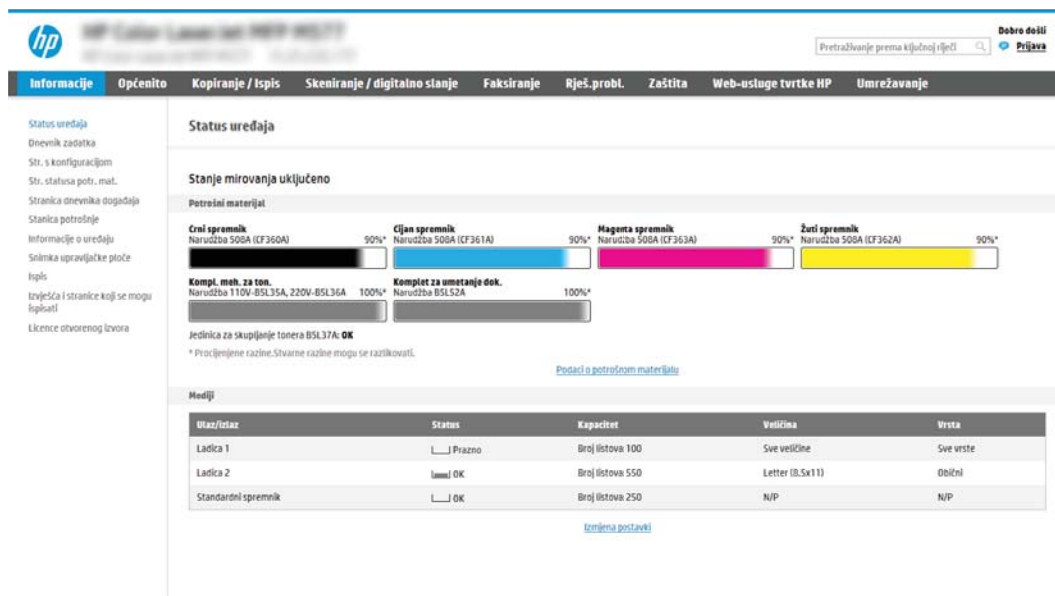
Pisač ima značajku koja mu omogućuje da skenira dokument i spremi ga na USB flash pogon. Ta značajka nije dostupna dok se ne konfigurira putem HP ugrađenog web poslužitelja (EWS).

## Prvi korak: Pristupanje HP ugrađenom web-poslužitelju (EWS):

Otvorite ugrađeni web-poslužitelj kako biste pokrenuli postupak za postavljanje.

1. Na početnom zaslonu upravljačke ploče pisača dodirnite ikonu  i zatim ikonu  za prikaz IP adrese ili naziva glavnog računala.
2. Otvorite web-preglednik i u redak za adresu upišite IP adresu ili naziv glavnog računala onako kako se prikazuje na upravljačkoj ploči pisača. Pritisnite tipku **Enter** na tipkovnici računala. Otvara se zaslon EWS.

 **NAPOMENA:** Ako web-preglednik prikazuje poruku da pristup web-mjestu možda nije siguran, odaberite mogućnost za odlazak na to web-mjesto. Pristup ovom web-mjestu neće naštetiti računalu.



The screenshot shows the HP Embedded Web Server (EWS) interface. The top navigation bar includes links for Information, General, Copying/Scan, Scanning/Digital Send, Faxing, Troubleshooting, Security, HP Services, and Networking. The main content area is titled "Status uređaja" (Device Status) and shows the "Stanje mirovanja uključeno" (Sleep mode on) status. Below this, there are four progress bars representing the levels of different toner cartridges: Black (90%), Cyan (90%), Magenta (90%), and Yellow (90%). There are also two progress bars for the "Kompl. meh. za ton." (100%) and "Komplet za umetanje dok." (100%). A message at the bottom indicates "Jedinica za skupljanje tonera B5L37A: OK".

Ulaz/Istaz	Status	Kapacitet	Veličina	Vrsta
Ladica 1	Prizno	Broj listova 100	Sve veličine	Sve vrste
Ladica 2	OK	Broj listova 550	Letter (8.5x11)	Obični
Standardni spremnik	OK	Broj listova 250	N/P	N/P

## Drugi korak: Omogućite Skeniranje na USB pogon

Omogućite skeniranje na USB pogon s pomoću sljedećih koraka.

1. Odaberite karticu **Sigurnost**.
2. Pomaknite se do **Hardverski priključci** i provjerite je li omogućena opcija **Omogući Host USB plug and play**.
3. Odaberite karticu **Kopiranje/Ispis** za MFP modele ili karticu **Ispis** za SFP modele.
4. Označite potvrdni okvir **Omogući spremanje na USB**.
5. Pritisnite gumb **Primijeni** na dnu stranice.





**NAPOMENA:** Većina uređaja isporučuje se s već postavljenim tvrdim diskovima (HDD). U nekim slučajevima moguće je dodati dodatne uređaje za pohranu putem USB-a. Provjerite je li značajku Spremi na USB potrebno proširiti na USB i tvrdi disk

## Treći korak: Konfiguriranje prečaca brzih postavki (po izboru)

Koristite sljedeće korake za postavljanje brzih postavki za skeniranje na USB pogon. Brze postavke su prečaci za zadatke kojima možete pristupiti s početnog zaslona pisača ili putem aplikacije Brze postavke.

1. U području **Skeniranje na USB pogon** u lijevom navigacijskom oknu pritisnite **Brze postavke**.
2. Odaberite jednu od sljedećih mogućnosti:
  - Odaberite postojeću brzu postavku pod Aplikacija Brze postavke u tablici.  
-ILI-
  - Za pokretanje čarobnjaka za brzo postavljanje pritisnite **Dodaj**
3. Ako ste odabrali **Dodaj**, otvara se **Postavljanje brzih postavki**. Ispunite sljedeće informacije:
  - **Naziv brze postavke:** Unesite naslov za novu brzu postavku.
  - **Opis brzih postavki:** Unesite opis brze postavke.
  - **Opcija pokretanja brzih postavki:** Da biste podesili način pokretanja brzih postavki, pritisnite **Ulaz u aplikaciju**, a zatim korisnik treba pritisnuti **Pokreni** ili **Pokreni odmah nakon odabira s početnog zaslona**.
4. Odaberite zadanu lokaciju za spremanje skeniranih datoteka na USB uređajima za pohranu umetnutim u USB priključak upravljačke ploče, a zatim pritisnite **Dalje**. Zadane opcije lokacije su:
  - **Spremanje na korijenski direktorij USB uređaja za pohranu.**
  - **Stvaranje ili postavljanje u ovu mapu na USB uređaju za pohranu** – put do mape na USB uređaju za pohranu mora se navesti pri korištenju ove opcije lokacije datoteke. Za razdvajanje naziva mape \podmape u putu mora se koristiti obrnuta kosa crta \.
5. Odaberite neku od opcija iz padajućeg popisa **Slučaj u kojem se šalju obavijesti:**, a zatim pritisnite **Dalje**.  
Ova postavka određuje hoće li i na koji način korisnici biti obaviješteni kad se zadatak brze postavke za spremanje na USB dovrši ili ne uspije. Opcije za **Slučaj u kojem se šalju obavijesti:**

- Ne šalji obavijest
  - Obavijesti nakon dovršetka zadatka
  - Obavijesti samo ako zadatak ne uspije
6. Odaberite **Postavke skeniranja** za brzu postavku, a zatim pritisnite **Dalje**.
- 
-  **NAPOMENA:** Više informacija o dostupnim postavkama skeniranja potražite u odjeljku [Zadane postavke skeniranja za postavke Skeniranja na USB na stranici 119](#)
- 
7. Odaberite **Postavke datoteke** za brzu postavku, a zatim pritisnite **Dalje**.
- 
-  **NAPOMENA:** Više informacija o dostupnim postavkama datoteke potražite u odjeljku [Zadane postavke skeniranja za postavke Skeniranja na USB na stranici 119](#)
- 
8. Pregledajte sažetak postavki i zatim kliknite **Finish** (Završi) za spremanje brzog postavljanja ili kliknite **Previous** (Prethodno) za uređivanje postavki.

## Zadane postavke skeniranja za postavke Skeniranja na USB

Pregledajte zadane postavke u sljedećoj tablici.

**Tablica 6-3** Postavke skeniranja za postavke Skeniranja na USB:

Značajka	Opis
Izvorna veličina	Odaberite veličinu stranice izvornog dokumenta.
Izorne strane	Odaberite hoće li izvorni dokument biti jednostrani ili obostrani.
Optimiziranje teksta/slike	Odaberite za optimiziranje ispisa određene vrste sadržaja.
Usmjerenje sadržaja	Odaberite način na koji će se sadržaj izvornog dokumenta postaviti na stranicu: <b>Portret</b> ili <b>Pejzaž</b> .
Background Cleanup (Čišćenje pozadine)	Odaberite vrijednost kako biste uklonili blijeđe slike s pozadine ili svijetlu boju pozadine.
Darkness (Tamno)	Odaberite vrijednost kako biste podesili zatamnjenost datoteke.
Kontrast	Odaberite vrijednost kako biste podesili kontrast datoteke.
Sharpness (Oštrina)	Odaberite vrijednost kako biste podesili oštrinu datoteke.
Pregled slike	Odaberite želite li da prikazani pregled zadatka bude obavezan, opcionalan ili onemogućen.
Opcije obrezivanja	Odaberite želite li dopustiti obrezivanje zadatka i vrstu obrezivanja.
Brisanje rubova	Odaberite ovu postavku kako biste odredili širine margina ruba koje se brišu, u inčima ili milimetrima, za prednju i stražnju stranu zadatka.

## Zadane postavke datoteka za postavke spremanja na USB

Pregledajte zadane postavke u sljedećoj tablici.

**Tablica 6-4** Postavke datoteka za postavke spremanja na USB:

Naziv mogućnosti	Opis
Prefiks naziva datoteke	Postavite zadani prefiks naziva datoteke koji se koristi za datoteke spremljene u mrežnu mapu.

Tablica 6-4 Postavke datoteka za postavke spremanja na USB: (Nastavak)

Naziv mogućnosti	Opis
File Name (Naziv datoteke)	Zadani naziv datoteke za spremanje.  Označite potvrdni okvir <b>Može se urediti</b> kako bi se ova postavka mogla urediti na upravljačkoj ploči pisača.
File Name Suffix (Sufiks naziva datoteke)	Postavite zadani sufiks naziva datoteke koji se koristi za datoteke spremljene u mrežnu mapu.  Duplikat zadanog sufiksa naziva datoteke [nazivdatoteke]_GGGGMMDDV
Pregled naziva datoteke	Unesite naziv datoteke, a zatim pritisnite gumb <b>Ažuriraj pretpregled</b> .
Format broja datoteke	Odaberite naziv formata datoteke kada je zadatak podijeljen u više datoteka.
Dodavanje numeriranja kada zadatak ima samo jednu datoteku (npr. _1 – 1)	Odaberite ovu postavku da biste dodali numeriranje nazivu datoteke kada zadatak samo jednu datoteku umjesto više datoteka.
Vrsta datoteke	Odaberite format datoteke za spremljenu datoteku.  Označite potvrdni okvir <b>Može se urediti</b> kako bi se ova postavka mogla urediti na upravljačkoj ploči pisača.
Velika kompresija (manje datoteke)	Odaberite ovu postavku za kompresiju skenirane datoteke, što smanjuje veličinu datoteke. Međutim, postupak skeniranja za datoteku velike kompresije može trajati duže nego za datoteku normalne kompresije.
PDF encryption (PDF šifriranje)	Ako je vrsta datoteke PDF, ovom će se opcijom šifrirati izlazna PDF datoteka. Potrebno je navesti lozinku koja će biti sastavni dio šifriranja. Istu je lozinku potrebno koristiti za otvaranje datoteke. Od korisnika će se prije skeniranja zadatka zatražiti unos lozinke, ako je već nije postavio prije pritiska gumba Start (Početak).
Rezolucija	Odaberite rezoluciju za datoteku. Slike veće rezolucije imaju više točaka po inču (dpi), što znači da pokazuju više detalja. Slike niže rezolucije imaju manje točaka po inču i pokazuju manje detalja, ali je veličina datoteke manja.
Kvaliteta i veličina datoteke	Odaberite kvalitetu za datoteku. Slike više kvalitete zahtijevaju veću veličinu datoteke od slika niže kvalitete i za njihovo slanje treba više vremena.
Crno-bijelo / u boji	Odredite hoće li se kopije ispisati u boji, crno-bijelo i sivo ili samo crno-bijelo.
Isključivanje praznih stranica	Ako je omogućena opcija <b>Isključi prazne stranice</b> , prazne stranice će se zanemariti.
Stvaranje više datoteka	Odaberite ovu postavku za skeniranje stranica u zasebne datoteke na temelju unaprijed određenog maksimalnog broja stranica po datoteci.

# Skeniranje u e-poštu

Skeniranje dokumenta izravno u adresu e-pošte ili popis kontakata. Skenirani se dokument šalje kao privitak poruke e-pošte.

- [Uvod](#)
- [Skeniranje u e-poštu](#)

## Uvod

Pisač ima značajku koja mu omogućuje skeniranje i slanje dokumenta na jednu ili više adresa e-pošte.

## Skeniranje u e-poštu

Slijedite korake u nastavku za skeniranje dokumenta izravno u adresu e-pošte ili popis kontakata.

1. Postavite dokument na staklo skenera licem prema dolje ili ga postavite u ulagač dokumenata s licem prema gore i podesite vodilice papira tako da odgovaraju veličini dokumenta.
2. Na početnom zaslону upravljačke ploče pisača idite do aplikacije [Skeniranje](#), odaberite ikonu [Skeniranje](#), a zatim odaberite [Skeniranje u e-poštu](#).


---

 **NAPOMENA:** Ako je potrebno, upišite korisničko ime i lozinku.




---

3. Dodirnite polje [Prima](#) kako biste otvorili tipkovnicu.

---

 **NAPOMENA:** Ako ste prijavljeni u pisač, vaše korisničko ime ili druge zadane informacije mogu se pojaviti u polju [Pošiljatelj](#). Ako je tako, možda ih nećete moći promijeniti.

---

4. Odredite primatelje s pomoću jedne od navedenih metoda:
  - ▲ Unesite adresu u polje [Primatelj](#). Kako biste poslali na više adresa, odvojite adrese točka-zarezom ili odaberite gumb  na tipkovnici dodirnog zaslona nakon što upišete svaku adresu.
  - a. Odaberite gumb  pored polja [Primatelj](#) za otvaranje zaslona [Kontakti](#).
  - b. Odaberite odgovarajući popis kontakata.
  - c. Odaberite ime ili imena s popisa kontakata kako biste popisu primatelja dodali ime i zatim odaberite [Dodaj](#).
5. Ispunite polja [Predmet](#), [Naziv datoteke](#) i [Poruka](#) tako da polja dodirnete te pomoću tipkovnice dodirnog zaslona unesete informacije. Kada god trebate zatvoriti tipkovnicu, odaberite gumb .
6. Da biste učitali brzu postavku, odaberite [Učitaj](#), odaberite brzu postavku i odaberite [Učitaj](#) s popisa [Brze postavke](#).

---

 **NAPOMENA:** [Brze postavke](#) prethodno su definirane postavke za različite vrste izlaza, kao što su [Tekst](#), [Fotografije](#) i [Visoka kvaliteta](#). Za prikaz opisa možete odabrati [Brze postavke](#).

---

7. Za konfiguriranje postavki kao što su [Vrsta datoteke i rezolucija](#), [Izvorne strane](#) i [Usmjerenje sadržaja](#) u donjem lijevom uglu odaberite [Mogućnosti](#), a zatim iz izbornika [Mogućnosti](#) odaberite postavke. Odaberite [Učinjeno](#) ako se to od vas zatraži.
8. Dodatni pregled: dodirnite desno okno zaslona za pregled dokumenta. Možete upotrebljavati gumb [Proširi](#) i [Sažmi](#) na lijevoj strani okna za pregled za proširivanje i sažimanje zaslona za pregled.

Gumb **Proširi**



Gumb **Sažmi**



S pomoću gumba na desnoj strani zaslona prilagodite opcije za pregled i preslagivanje, zakretanje, umetanje ili uklanjanje stranica.



Prebacivanje između pregleda dvije stranice i pregleda minijatura. U pregledu minijatura dostupno je više opcija nego u pregledu dvije stranice.



Povećavajte ili smanjujte na odabranoj stranici.

**NAPOMENA:** Za uporabu ovih gumba odaberite samo jednu stranicu odjednom.



Okretanje stranice za 180 stupnjeva.

**NAPOMENA:** Ovaj je gumb dostupan samo u pregledu minijatura.



Brisanje odabranih stranica.

**NAPOMENA:** Ovaj je gumb dostupan samo u pregledu minijatura.



Preslagivanje stranica unutar dokumenta. Odaberite jednu ili više stranica i pomaknite ih ulijevo ili udesno.

**NAPOMENA:** Ovi su gumbi dostupni samo u pregledu minijatura.



Dodavanje stranice dokumentu. Pisač će od vas zatražiti da skenirate dodatne stranice.



Izbrišite promjene stvorene u pregledu i počnite ispočetka.

9. Kada je dokument spreman, odaberite **Slanje** kako biste ga poslali.



---

**NAPOMENA:** Pisač bi mogao zatražiti da dodate adresu e-pošte u popis kontakata.

---


# Skeniranje u memoriju zadataka

Skeniranje dokumenta i spremanje u mapu za spremanje zadatka na pisaču.

- [Uvod](#)
- [Skeniranje u memoriju zadataka na pisaču](#)
- [Ispisivanje iz memorije zadataka na pisaču](#)

## Uvod

Pisač ima značajku koja mu omogućuje da skenira dokument i spremi ga u mapu memorije zadataka na pisaču. Možete vratiti dokument iz pisača i ispisati ga kada je potrebno.

 **NAPOMENA:** Prije nego što pokušate skenirati u mapu za pohranu na pisaču administrator pisača ili djelatnik IT odjela mora na HP ugrađenom web-poslužitelju omogućiti tu opciju i konfigurirati postavke.


## Skeniranje u memoriju zadataka na pisaču




Upotrijebite ovaj postupak za skeniranje dokumenta i njegovo spremanje u memoriju zadataka na pisaču kako biste kopije mogli ispisivati u bilo koje vrijeme.

1. Postavite dokument na staklo skenera licem prema dolje ili ga postavite u ulagač dokumenata s licem prema gore i podesite vodilice papira tako da odgovaraju veličini dokumenta.
2. Na početnom zaslonu upravljačke ploče pisača idite do aplikacije [Skeniranje](#), odaberite ikonu [Skeniranje](#), a zatim odaberite [Skeniranje u memoriju zadataka](#).

 **NAPOMENA:** Ako se to od vas zatraži, unesite svoje korisničko ime i lozinku.

3. Odaberite naziv zadane mape za pohranu koji je prikazan pod [Mapa](#).

 **NAPOMENA:** Ako je administrator pisača konfigurirao opciju, možete stvoriti novu mapu. Za stvaranje nove mape slijedite ove korake:

- a. Odaberite ikonu [Nova mapa](#) .
  - b. Odaberite polje [Nova mapa](#), unesite naziv mape i zatim odaberite [U redu](#).
4. Provjerite jeste li odabrali ispravnu mapu.
  5. Dodirnite tekstualno polje [Naziv zadatka](#) kako biste otvorili tipkovnicu dodirnog zaslona, a zatim upišite naziv za datoteku i odaberite gumb .
  6. Ako zadatak želite učiniti privatnim, odaberite gumb , u polje [PIN](#) unesite četveroznamenasti PIN, a zatim zatvorite tipkovnicu dodirnog zaslona.
  7. Za konfiguriranje postavki kao što su [Strane](#) i [Usmjerenje sadržaja](#) u donjem lijevom uglu odaberite [Mogućnosti](#), a zatim iz izbornika [Mogućnosti](#) odaberite postavke. Odaberite [Gotovo](#) za svaku postavku ako se od vas to zatraži.
  8. Dodatni pregled: dodirnite desno okno zaslona za pregled dokumenta. Možete upotrebljavati gumb [Proširi](#) i [Sažmi](#) na lijevoj strani okna za pregled za proširivanje i sažimanje zaslona za pregled.



Gumb **Proširi**



Gumb **Sažmi**



S pomoću gumba na desnoj strani zaslona prilagodite opcije za pregled i preslagivanje, zakretanje, umetanje ili uklanjanje stranica.



Prebacivanje između pregleda dvije stranice i pregleda minijatura. U pregledu minijatura dostupno je više opcija nego u pregledu dvije stranice.



Povećavajte ili smanjujte na odabranoj stranici.

**NAPOMENA:** Za uporabu ovih gumba odaberite samo jednu stranicu odjednom.



Okretanje stranice za 180 stupnjeva.

**NAPOMENA:** Ovaj je gumb dostupan samo u pregledu minijatura.



Brisanje odabranih stranica.

**NAPOMENA:** Ovaj je gumb dostupan samo u pregledu minijatura.



Preslagivanje stranica unutar dokumenta. Odaberite jednu ili više stranica i pomaknite ih ulijevo ili udesno.

**NAPOMENA:** Ovi su gumbi dostupni samo u pregledu minijatura.



Dodavanje stranice dokumentu. Pisač će od vas zatražiti da skenirate dodatne stranice.




Izbrišite promjene stvorene u pregledu i počnite ispočetka.

9. Kada je dokument spreman, odaberite **Spremanje** za spremanje datoteke u mapu za pohranu.

## Ispisivanje iz memorije zadataka na pisaču

Ovaj postupak koristite za ispis skeniranog dokumenta koji se nalazi u mapi za spremanje zadataka na pisaču.

1. Na početnom zaslonu upravljačke ploče pisača idite do aplikacije **Ispis**, odaberite ikonu **Ispis**, a zatim odaberite **Ispis iz memorije zadataka**.
2. U odjeljku **Spremljeni zadaci za ispis** odaberite **Odabir**, odaberite mapu u kojoj se dokument spremljen, odaberite dokument i zatim odaberite **Odabir**.
3. Ako je dokument privatn, unesite četveroznamenkasti PIN u polje **Lozinka**, a zatim odaberite **U redu**.
4. Za podešavanje broja kopija dodirnite okvir s lijeve strane gumba **Ispis**, a zatim na tipkovnici koja se može otvoriti odaberite broj kopija. Odaberite gumb  kako biste zatvorili tipkovnicu.
5. Za ispis dokumenta odaberite **Ispis**.

# Skeniranje u mrežnu mapu

Skeniranje i spremanje dokumenta u mapu na mreži.

- [Uvod](#)
- [Skeniranje u mrežnu mapu](#)


## Uvod

Pisač može skenirati datoteku i spremiti je u zajedničku mapu na mreži.

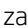
## Skeniranje u mrežnu mapu

Ovaj postupak upotrebljavajte za skeniranje dokumenta i njegovo spremanje u mrežnu mapu.


---

 **NAPOMENA:** Možda ćete se morati prijaviti u pisač za upotrebu ove značajke.


---

1. Postavite dokument na staklo skenera licem prema dolje ili ga postavite u ulagač dokumenata s licem prema gore i podesite vodilice papira tako da odgovaraju veličini dokumenta.
2. Na početnom zaslonu upravljačke ploče pisača idite do aplikacije [Skeniranje](#), odaberite ikonu [Skeniranje](#), a zatim odaberite [Skeniranje u mrežnu mapu](#).
3. Odredite odredišnu mapu. Administrator pisača najprije mora konfigurirati opcije mape.
  - Kako biste odabrali lokaciju mapa koju je administrator već postavio, odaberite [Umetanje](#) pod [Brze postavke i zadane postavke](#), odaberite mapu, a zatim odaberite [Umetanje](#).
  - Za određivanje nove lokacije mape dodirnite polje [Putovi mape](#) kako biste otvorili tipkovnicu dodirnog zaslona, a zatim pritisnite gumb . Unesite korisničke akreditive ako to bude zatraženo, a zatim odaberite [Spremanje](#) kako biste spremili put.


---

 **NAPOMENA:** Upotrijebite ovaj format za put: `\\server\folder`, gdje je "poslužitelj" naziv poslužitelja na kojem se nalaze zajedničke mape, a "mapa" naziv zajedničke mape. Ako se mapa nalazi unutar drugih mapa, ispunite sve potrebne segmente puta kako biste stigli do mape. Na primjer: `\\poslužitelj\mapa\mapa`

---

 **NAPOMENA:** Polje [Putovi mapa](#) možda ima unaprijed određeni put koji možda neće biti moguće uređivati. U tom je slučaju administrator konfigurirao tu mapu za uobičajeni pristup.

---

4. Dodirnite tekstualno polje [Naziv datoteke](#) kako biste otvorili tipkovnicu dodirnog zaslona, a zatim upišite naziv za datoteku i odaberite gumb .
5. Za konfiguriranje postavki kao što su [Vrsta datoteke i rezolucija](#), [Izvorne strane](#) i [Usmjerenje sadržaja](#) u donjem lijevom uglu odaberite [Mogućnosti](#), a zatim iz izbornika [Mogućnosti](#) odaberite postavke. Odaberite [Gotovo](#) za svaku postavku ako se od vas to zatraži.
6. Dodatni pregled: dodirnite desno okno zaslona za pregled dokumenta. Možete upotrebljavati gumb [Proširi](#) i [Sažmi](#) na lijevoj strani okna za pregled za proširivanje i sažimanje zaslona za pregled.

Gumb **Proširi**



Gumb **Sažmi**



S pomoću gumba na desnoj strani zaslona prilagodite opcije za pregled i preslagivanje, zakretanje, umetanje ili uklanjanje stranica.



Prebacivanje između pregleda dvije stranice i pregleda minijatura. U pregledu minijatura dostupno je više opcija nego u pregledu dvije stranice.



Povećavajte ili smanjujte na odabranoj stranici.

**NAPOMENA:** Za uporabu ovih gumba odaberite samo jednu stranicu odjednom.



Okretanje stranice za 180 stupnjeva.

**NAPOMENA:** Ovaj je gumb dostupan samo u pregledu minijatura.



Brisanje odabranih stranica.

**NAPOMENA:** Ovaj je gumb dostupan samo u pregledu minijatura.



Preslagivanje stranica unutar dokumenta. Odaberite jednu ili više stranica i pomaknite ih ulijevo ili udesno.

**NAPOMENA:** Ovi su gumbi dostupni samo u pregledu minijatura.



Dodavanje stranice dokumentu. Pisač će od vas zatražiti da skenirate dodatne stranice.



Izbrišite promjene stvorene u pregledu i počnite ispočetka.

7. Kada je dokument spreman, odaberite **Slanje** za spremanje datoteke u mrežnu mapu.

# Skeniranje na SharePoint

Skeniranje dokumenta izravno na web-mjesto SharePoint.


- [Uvod](#)
- [Skeniranje na SharePoint](#)

## Uvod

Možete skenirati dokument na pisač i poslati taj dokument na web-mjesto Microsoft® SharePoint. Ova značajka uklanja potrebu skeniranja dokumenata u mrežnu mapu, na USB flash pogon ili u poruku e-pošte, a zatim ručno prenošenje datoteka na web-mjesto SharePoint.

Značajka Skeniranje na SharePoint® podržava sve mogućnosti za skeniranje, uključujući i mogućnost skeniranja dokumenata kao slika ili uporabu značajke OCR za stvaranje tekstualnih datoteka ili PDF-ova koji se mogu pretraživati.

---

 **NAPOMENA:** Prije nego što pokušate skenirati na SharePoint administrator pisača ili djelatnik IT odjela mora na HP ugrađenom web-poslužitelju omogućiti tu opciju i postaviti je.


---

## Skeniranje na SharePoint


Slijedite sljedeće korake za skeniranje dokumenta izravno na web-mjesto SharePoint.

1. Postavite dokument na staklo skenera licem prema dolje ili ga postavite u ulagač dokumenata s licem prema gore i podesite vodilice papira tako da odgovaraju veličini dokumenta.
2. Na početnom zaslonu upravljačke ploče pisača idite do aplikacije [Skeniranje](#), odaberite ikonu [Skeniranje](#), a zatim odaberite [Skeniranje na SharePoint®](#).

---

 **NAPOMENA:** Možda ćete se morati prijaviti u pisač za upotrebu ove značajke.

---

3. Za odabir brze postavke dodirnite [Odabir](#) pod [Brze postavke](#), odaberite brzu postavku, a zatim odaberite [Umetanje](#).
4. Odaberite tekstualno polje [Naziv datoteke](#) kako biste otvorili tipkovnicu, a zatim upišite naziv za datoteku i odaberite gumb [Enter](#) .
5. Za konfiguriranje postavki kao što su [Vrsta datoteke i rezolucija](#), [Strane](#) i [Usmjerenje sadržaja](#) u donjem lijevom uglu odaberite [Mogućnosti](#), a zatim iz izbornika [Mogućnosti](#) odaberite postavke. Odaberite [Učinjeno](#) ako se to od vas zatraži.
6. Dodatni pregled: dodirnite desno okno zaslona za pregled dokumenta. Možete upotrebljavati gumb [Proširi](#) i [Sažmi](#) na lijevoj strani okna za pregled za proširivanje i sažimanje zaslona za pregled.

Gumb [Proširi](#)



Gumb [Sažmi](#)



S pomoću gumba na desnoj strani zaslona prilagodite opcije za pregled i preslagivanje, zakretanje, umetanje ili uklanjanje stranica.



Prebacivanje između pregleda dvije stranice i pregleda minijatura. U pregledu minijatura dostupno je više opcija nego u pregledu dvije stranice.



Povećavajte ili smanjujte na odabranoj stranici.

**NAPOMENA:** Za uporabu ovih gumba odaberite samo jednu stranicu odjednom.



Okretanje stranice za 180 stupnjeva.

**NAPOMENA:** Ovaj je gumb dostupan samo u pregledu minijatura.



Brisanje odabranih stranica.

**NAPOMENA:** Ovaj je gumb dostupan samo u pregledu minijatura.



Preslagivanje stranica unutar dokumenta. Odaberite jednu ili više stranica i pomaknite ih ulijevo ili udesno.

**NAPOMENA:** Ovi su gumbi dostupni samo u pregledu minijatura.



Dodavanje stranice dokumentu. Pisač će od vas zatražiti da skenirate dodatne stranice.



Izbrišite promjene stvorene u pregledu i počnite ispočetka.

7. Kada je dokument spreman, odaberite [Slanje](#) kako biste ga spremili na SharePoint lokaciju.

# Skeniranje na USB pogon

Skeniranje dokumenta izravno na USB pogon.

- [Uvod](#)
- [Skeniranje na USB pogon](#)


## Uvod

Pisač može skenirati datoteku i spremiti je na USB flash pogon.

## Skeniranje na USB pogon

Slijedite sljedeće korake za skeniranje dokumenta izravno na USB pogon.

 **NAPOMENA:** Možda ćete se morati prijaviti u pisač za upotrebu ove značajke.

1. Postavite dokument na staklo skenera licem prema dolje ili ga postavite u ulagač dokumenata s licem prema gore i podesite vodilice papira tako da odgovaraju veličini dokumenta.
2. Umetnite USB pogon u USB priključak blizu upravljačke ploče pisača.
3. Na početnom zaslону upravljačke ploče pisača idite do aplikacije [Skeniranje](#), odaberite ikonu [Skeniranje](#), a zatim odaberite [Skeniranje na USB pogon](#).
4. U opciji [Odredište](#) odaberite USB pogon, a zatim odaberite lokaciju spremanja (korijski put USB pogona ili postojeću mapu),
5. Dodirnite tekstualno polje [Naziv datoteke](#) kako biste otvorili tipkovnicu dodirnog zaslona, a zatim upišite naziv za datoteku i odaberite gumb .
6. Za konfiguriranje postavki kao što su [Vrsta datoteke i rezolucija](#), [Izvorne strane](#) i [Usmjerenje sadržaja](#) u donjem lijevom uglu odaberite [Mogućnosti](#), a zatim iz izbornika [Mogućnosti](#) odaberite postavke. Odaberite [Učinjeno](#) ako se to od vas zatraži.
7. Dodatni pregled: dodirnite desno okno zaslona za pregled dokumenta. Možete upotrebljavati gumb [Proširi](#) i [Sažmi](#) na lijevoj strani okna za pregled za proširivanje i sažimanje zaslona za pregled.

Gumb [Proširi](#)



Gumb [Sažmi](#)



S pomoću gumba na desnoj strani zaslona prilagodite opcije za pregled i preslagivanje, zakretanje, umetanje ili uklanjanje stranica.



Prebacivanje između pregleda dvije stranice i pregleda minijatura. U pregledu minijatura dostupno je više opcija nego u pregledu dvije stranice.



Povećavajte ili smanjujte na odabranoj stranici.

**NAPOMENA:** Za uporabu ovih gumba odaberite samo jednu stranicu odjednom.



Okretanje stranice za 180 stupnjeva.

**NAPOMENA:** Ovaj je gumb dostupan samo u pregledu minijatura.



Brisanje odabranih stranica.

**NAPOMENA:** Ovaj je gumb dostupan samo u pregledu minijatura.



Preslagivanje stranica unutar dokumenta. Odaberite jednu ili više stranica i pomaknite ih ulijevo ili udesno.

**NAPOMENA:** Ovi su gumbi dostupni samo u pregledu minijatura.



Dodavanje stranice dokumentu. Pisač će od vas zatražiti da skenirate dodatne stranice.



Izbrišite promjene stvorene u pregledu i počnite ispočetka.

8. Kada je dokument spreman, odaberite [Spremanje](#) za spremanje datoteke na USB pogon.

## Upotrijebite poslovna rješenja HP JetAdvantage

Poslovna rješenja HP JetAdvantage su jednostavna rješenja za tijek rada i ispis na mreži ili u oblaku. Rješenja HP JetAdvantage rješenja namijenjena su kako bi tvrtkama iz svih područja, uključujući zdravstvo, financijske usluge, proizvodnju i javni sektor pomogla pri upravljanju asortimanom pisača i skenera.

Rješenja HP JetAdvantage uključuju:

- Rješenja HP JetAdvantage za sigurnost
- Rješenja HP JetAdvantage za upravljanje



- Rješenja HP JetAdvantage za tijek rada
- Rješenja HP JetAdvantage za mobilni ispis

Za dodatne informacije o rješenjima HP JetAdvantage za tijek rada i ispis posjetite [www.hp.com/go/PrintSolutions](http://www.hp.com/go/PrintSolutions).

## Dodatni zadaci skeniranja

Na internetu pronađite informacije o obavljanju uobičajenih zadataka skeniranja.

Posjetite adresu <http://www.hp.com/support/ljE82540MFP> ili <http://www.hp.com/support/colorljE87640MFP>.

Dostupne su upute za izvođenje određenih zadataka skeniranja, kao što su:

- Kopiranje ili skeniranje stranica iz knjige ili drugih uvezenih dokumenata
- Slanje skeniranog dokumenta u mapu u memoriju pisača
- Kopiranje ili skeniranje obje strane identifikacijske kartice
- Kopiranje ili skeniranje dokumenta u obliku knjižice



---

## 7 Faksiranje

Konfigurirajte značajke faksa i šaljite i primajte faksove putem pisača.

- [Postavljanje faksa](#)
- [Promjena konfiguracija faksa](#)
- [Slanje faksa](#)
- [Dodatni zadaci faksiranja](#)

Ako vam je potrebna videopomoć, posjetite adresu [www.hp.com/videos/a3](http://www.hp.com/videos/a3).

U vrijeme ovog objavljivanja sljedeće su informacije ispravne. Važeće informacije potražite u odjeljku <http://www.hp.com/support/ljE82540MFP> ili <http://www.hp.com/support/colorljE87640MFP>.

### Dodatne informacije:

Sveobuhvatna pomoć tvrtke HP za pisač obuhvaća sljedeće informacije:

- Instalacija i konfiguriranje
- Upoznavanje i korištenje
- Rješavanje problema
- Preuzimanje ažuriranja softvera i programskih datoteka
- Pridruživanje forumima za podršku
- Pronalazak informacija o jamstvu i propisima

# Postavljanje faksa

Postavljanje značajke faksiranja za pisač.

- [Uvod](#)
- [Faks postavite pomoću upravljačke ploče pisača](#)

## Uvod

Ove informacije vrijede za modele sa značajkom faksiranja ili druge pisače kad je ugrađen dodatak za analogno faksiranje. Prije nastavka, pisač priključite na telefonsku liniju (za analogno faksiranje) ili na internetsku ili mrežnu uslugu faksiranja.

## Faks postavite pomoću upravljačke ploče pisača

Konfiguriranje značajki faksa s pomoću upravljačke ploče.

1. Na početnom zaslonu upravljačke ploče pisača idite do aplikacije [Postavke](#), a zatim odaberite ikonu [Postavke](#).
2. Otvorite sljedeće izbornike:
  - [Faksiranje](#)
  - [Postavljanje internog faks modema](#)



---

**NAPOMENA:** Ako se izbornik [Postavljanje internog faks modema](#) ne prikazuje se na popisu izbornika, možda je omogućeno faksiranje putem LAN-a ili interneta. Kada je omogućeno faksiranje putem LAN-a ili interneta, analogni dodatak za faksiranje onemogućen je i izbornik [Postavljanje internog faks modema](#) se ne prikazuje. Istovremeno može biti omogućena samo jedna značajka faksa: analogno faksiranje, faksiranje putem LAN-a ili interneta. Za uporabu analognog faksa kada je omogućeno faksiranje putem LAN-a, koristite HP ugrađeni web-poslužitelj kako biste onemogućili faksiranje putem LAN-a.

---

3. Odaberite lokaciju s popisa na desnoj strani zaslona, a zatim odaberite [Sljedeće](#).
4. Dodirnite tekstualno polje [Naziv tvrtke](#), a pomoću tipkovnice upišite naziv tvrtke.
5. Dodirnite tekstualno polje [Broj faksa](#), a pomoću tipkovnice upišite broj faksa pošiljatelja. Odaberite [Sljedeće](#).
6. Provjerite jesu li postavke datuma i vremena točne. Prema potrebi izvršite promjene, a zatim odaberite [Sljedeće](#).
7. Ako je za slanje faksova potreban prefiks biranja, dodirnite tekstualno polje [Prefiks biranja](#) i unesite broj pomoću tipkovnice.
8. Pregledajte sve podatke u lijevom oknu, a zatim odaberite [Završi](#) za dovršetak postavljanja faksa.

# Promjena konfiguracija faksa

Promijenite ili ažurirajte postavke faksa.

- [Postavke biranja faksa](#)
- [Opće postavke slanja faksa](#)
- [Postavke primanja faksa](#)



**NAPOMENA:** Postavke konfigurirane pomoću upravljačke ploče premošćuju sve postavke podešene na HP ugrađenom web-poslužitelju.

## Postavke biranja faksa

Koristite sljedeće korake kako biste promijenili postavke biranja faksa.

1. Na početnom zaslonu upravljačke ploče pisača idite do aplikacije [Postavke](#), a zatim odaberite ikonu [Postavke](#).
2. Otvorite sljedeće izbornike:
  - [Faksiranje](#)
  - [Postavke slanja faksa](#)
  - [Postavke biranja faksa](#)

Konfigurirajte bilo koju od sljedećih postavki i zatim odaberite [Gotovo](#):

Stavka izbornika	Opis
<a href="#">Ponovno biranje u slučaju pogreške</a>	Značajka <a href="#">Ponovno biranje u slučaju pogreške</a> određuje broj pokušaja ponovnog biranja broja faksa kada dođe do pogreške prilikom prijena faksa.
<a href="#">Ponovno biranje kad nema odgovora</a>	Postavka <a href="#">Ponovno biranje kad nema odgovora</a> određuje koliko puta pripor za faks ponovno bira broj ako nije bilo odgovora. Broj ponovnih pokušaja može biti od 0 do 1 (u SAD-u) ili od 0 do 2, ovisno o postavkama lokacije. Razmak između ponovnih pokušaja određuje se postavkom Interval između ponovnih biranja.
<a href="#">Ponovno biranje kad je linija zauzeta</a>	Postavka <a href="#">Ponovno biranje kad je linija zauzeta</a> određuje koliko puta (od 0 do 9) pripor za faks ponovno bira broj ako je zauzet. Razmak između ponovnih pokušaja određuje se postavkom Interval između ponovnih biranja.
<a href="#">Interval između ponovnih biranja</a>	Postavka <a href="#">Interval između ponovnih biranja</a> određuje broj minuta između pokušaja ponovnog biranja ako je birani broj zauzet, ako nije bilo odgovora ili ako je došlo do pogreške.  <b>NAPOMENA:</b> Na upravljačkoj ploči možete vidjeti poruku o ponovnom biranju kada su isključene postavke i za <a href="#">Ponovno biranje kad je linija zauzeta</a> i za <a href="#">Ponovno biranje kad nema odgovora</a> . To se događa kad pripor za faks bira broj, uspostavi vezu, a zatim izgubi vezu. Zbog te pogreške dodatak za faksiranje obavlja tri automatska ponovna biranja bez obzira na postavke ponovnog biranja. Tijekom ove operacije na upravljačkoj ploči prikazuje se obavijest o ponovnom biranju.

Stavka izbornika	Opis
Brzina slanja faksa	Postavka <a href="#">Brzina slanja faksa</a> određuje brzinu prijenosa (u bitovima po sekundi) modema analognog faksa prilikom slanja faksa. <ul style="list-style-type: none"> <li>• <a href="#">brzo (v.34 – 33,6 k)</a></li> <li>• <a href="#">srednje (v.17 – 14,4 k)</a></li> <li>• <a href="#">sporo (v.29 – 9,6 k)</a></li> </ul>
Glasnoća linijskog prijemnika	S pomoću postavke <a href="#">Glasnoća linijskog prijemnika</a> možete postaviti glasnoću zvuka biranja prilikom slanja faksova.
Način biranja	Postavka <a href="#">Način biranja</a> određuje vrstu biranja koje se koristi: tonsko (telefoni s tipkama za tonsko biranje) ili pulsno (telefoni s okruglim bročanicima).
Predbroj	Postavka <a href="#">Predbroj</a> omogućava unos predbroja (poput broja 9 za pristupanje vanjskoj liniji) prilikom biranja. Taj se broj automatski dodaje svim telefonskim brojevima prilikom biranja.
Prepoznavanje tona biranja	Postavka <a href="#">Prepoznavanje tona biranja</a> određuje hoće li faks provjeravati signal za slobodno biranje prije slanja faksa.

## Opće postavke slanja faksa

Koristite sljedeće korake kako biste promijenili postavke slanja faksa.

1. Na početnom zaslonu upravljačke ploče pisača idite do aplikacije [Postavke](#), a zatim odaberite ikonu [Postavke](#).
2. Otvorite sljedeće izbornike:
  - [Faksiranje](#)
  - [Postavke slanja faksa](#)
  - [Opće postavke slanja faksa](#)

Konfigurirajte bilo koju od sljedećih postavki i zatim odaberite [Gotovo](#):

Stavka izbornika	Opis
Potvrda broja faksa	Kad se omogući značajka <a href="#">Potvrda broja faksa</a> , broj faksa mora biti unesen dvaput da biste osigurali da je pravilno unesen. Ova je značajka onemogućena prema zadanim postavkama.
Slanje faksa putem računala	S pomoću značajke <a href="#">Slanje faksa putem računala</a> možete slati faksove putem računala. Ova je značajka omogućena prema zadanim postavkama.

Stavka izbornika	Opis
<a href="#">Automatsko ispravljanje pogrešaka</a>	<p>U normalnom radu, pribor za faks nadzire signale na telefonskoj liniji dok šalje ili prima faksove. Ako pribor za faks otkrije pogrešku tijekom prijenosa, a uključena je postavka <a href="#">Automatsko ispravljanje pogrešaka</a>, pribor za faks može zatražiti da se dio faksa s pogreškom pošalje ponovno.</p> <p>Značajka <a href="#">Automatsko ispravljanje pogrešaka</a> omogućena je prema zadanim postavkama. Trebali biste je isključiti samo ako imate problema sa slanjem ili primanjem faksova te ako ste voljni prihvatiti pogreške u prijenosu i moguću nižu kvalitetu slike. Isključivanje postavke moglo bi biti korisno ako pokušavate poslati ili primiti faks s drugog kontinenta ili ako se koristite satelitskom telefonskom vezom.</p> <p><b>NAPOMENA:</b> Neki davatelji VoIP usluga mogu vam savjetovati da isključite postavku <a href="#">Automatsko ispravljanje pogrešaka</a>. Međutim, to u pravilu nije potrebno.</p>
<a href="#">Zaglavlje faksa</a>	<p>S pomoću značajke <a href="#">Zaglavlje faksa</a> možete odabrati želite li zaglavlje postaviti na vrh, a sadržaj pomaknuti prema dolje ili zaglavlje postaviti preko prethodnog zaglavlja.</p>

## Postavke primanja faksa

Koristite sljedeće korake kako biste promijenili postavke primanja faksa.

1. Na početnom zaslonu upravljačke ploče pisača idite do aplikacije [Postavke](#), a zatim odaberite ikonu [Postavke](#).
2. Otvorite sljedeće izbornike:
  - [Faksiranje](#)
  - [Postavke primanja faksa](#)
  - [Postavljanje primanja faksova](#)



Konfigurirajte bilo koju od sljedećih postavki i zatim odaberite [Gotovo](#):

Stavka izbornika	Opis
<a href="#">Način rada za primanje</a>	<p>Postavka <a href="#">Način rada za primanje</a> određuje način na koji pribor za faks prima zadatke faksiranja. Odaberite jednu od sljedećih mogućnosti:</p> <ul style="list-style-type: none"> <li>• <a href="#">Automatsko</a></li> <li>• <a href="#">Automatska telefonska sekretarica</a></li> <li>• <a href="#">Faks/tel</a></li> <li>• <a href="#">Ručno</a></li> </ul>
<a href="#">Broj zvonjenja do odgovora</a>	<p>Postavka <a href="#">Broj zvonjenja do odgovora</a> određuje koliko će puta telefon zazvoniti prije nego što pribor za faks odgovori na poziv.</p> <p><b>NAPOMENA:</b> Zadani raspon za dostupne opcije za značajku <a href="#">Broj zvonjenja do odgovora</a> ovisi o lokaciji. Raspon mogućih opcija za postavku <a href="#">Broj zvonjenja do odgovora</a> ograničen je prema lokaciji.</p> <p>Ako pribor za faks ne odgovara na pozive, a postavka <a href="#">Broj zvonjenja do odgovora</a> jest <b>1</b>, pokušajte je povećati na <b>2</b>.</p>
<a href="#">Glasnoća zvona</a>	<p>Postavka <a href="#">Jačina zvona</a> omogućuje vam podešavanje glasnoće zvona.</p>

Stavka izbornika	Opis
Brzina primanja faksova	Dodirnite padajući izbornik <a href="#">Brzina primanja faksova</a> i odaberite jednu od sljedećih opcija: <ul style="list-style-type: none"> <li>• <a href="#">brzo (v.34 – 33,6 k)</a></li> <li>• <a href="#">srednje (v.17 – 14,4 k)</a></li> <li>• <a href="#">sporo (v.29 – 9,6 k)</a></li> </ul>
Dodatni telefon	Ova postavka omogućuje upotrebu zasebnog telefona zajedno s funkcijama faksa.
Omogućiti ponovni ispis	Ova postavka omogućuje ponovni ispis primljenih faksova.
Primanje na računalo	Ova postavka omogućuje primanje faksova izravno na računalo.
Pozivanje faksa	Ova postavka omogućuje omogućavanje ili onemogućavanje funkcije pozivanja faksa.
Trajanje zvona za faks/tel	Postavka određuje koliko će puta telefon zazvoniti prije nego što dodatak za faksiranje odgovori na poziv.

## Slanje faksa

Koristite sljedeće korake za slanje faksa iz pisača.

1. Postavite dokument na staklo skenera licem prema dolje ili ga postavite u ulagač dokumenata s licem prema gore i podesite vodilice papira tako da odgovaraju veličini dokumenta.
2. Na početnom zaslonu upravljačke ploče pisača idite do aplikacije [Faks](#), a zatim odaberite ikonu [Faks...](#) Možda će se pojaviti upit da upišete korisničko ime i lozinku.
3. Odredite primatelje s pomoću jedne od navedenih metoda:
  - ▲ Dodirnite tekstno polje [Primatelji faksa](#), a zatim s pomoću tipkovnice unesite broj faksa. Za slanje na više brojeva faksa odvojite brojeve točkom sa zarezom ili odaberite gumb  na tipkovnici dodirnog zaslona nakon što upišete svaki broj.
    - a. Odaberite gumb  pored polja [Primatelji faksa](#) za otvaranje zaslona [Kontakti](#).
    - b. Odaberite odgovarajući popis kontakata.
    - c. Odaberite ime ili imena s popisa kontakata za dodavanje popisu primatelja i zatim odaberite [Dodaj](#).
4. Da biste učitali brzu postavku, odaberite [Učitaj](#), odaberite brzu postavku i odaberite [Učitaj](#) s popisa [Brze postavke](#).



**NAPOMENA:** **Brze postavke** prethodno su definirane postavke za različite vrste izlaza, kao što su [Tekst](#), [Fotografije](#) i [Visoka kvaliteta](#). Za prikaz opisa možete odabrati Brze postavke.

5. Za konfiguraciju postavki kao što su [Razlučivost](#), [Strane](#) i [Usmjerenje sadržaja](#) u donjem lijevom kutu odaberite [Mogućnosti](#), a zatim iz izbornika [Mogućnosti](#) odaberite postavke. Odaberite [Učinjeno](#) ako se to od vas zatraži.
6. Dodatni pregled: dodirnite desno okno zaslona za pregled dokumenta. Možete upotrebljavati gumb [Proširi](#) i [Sažmi](#) na lijevoj strani okna za pregled za proširivanje i sažimanje zaslona za pregled.



Gumb **Proširi**



Gumb **Sažmi**



S pomoću gumba na desnoj strani zaslona prilagodite opcije za pregled i preslagivanje, zakretanje, umetanje ili uklanjanje stranica.



Prebacivanje između pregleda dvije stranice i pregleda minijatura. U pregledu minijatura dostupno je više opcija nego u pregledu dvije stranice.



Povećavajte ili smanjujte na odabranoj stranici.

**NAPOMENA:** Za uporabu ovih gumba odaberite samo jednu stranicu odjednom.



Okretanje stranice za 180 stupnjeva.

**NAPOMENA:** Ovaj je gumb dostupan samo u pregledu minijatura.



Brisanje odabranih stranica.

**NAPOMENA:** Ovaj je gumb dostupan samo u pregledu minijatura.



Preslagivanje stranica unutar dokumenta. Odaberite jednu ili više stranica i pomaknite ih ulijevo ili udesno.

**NAPOMENA:** Ovi su gumbi dostupni samo u pregledu minijatura.



Dodavanje stranice dokumentu. Pisač će od vas zatražiti da skenirate dodatne stranice.



Izbrišite promjene stvorene u pregledu i počnite ispočetka.

7. Kada je dokument spreman, odaberite **Slanje** za slanje faksa.

## Dodatni zadaci faksiranja

Na internetu pronadite informacije o obavljanju uobičajenih zadataka faksiranja.

Posjetite adresu <http://www.hp.com/support/ljE82540MFP> ili <http://www.hp.com/support/colorljE87640MFP>.

Dostupne su upute za obavljanje zadataka faksiranja, kao što su to:

- Stvaranje i upravljanje popisima brojeva faksa za brzo biranje
- Postavljanje šifri obračuna za faksiranje
- Korištenje rasporeda ispisa faksova
- Blokiranje dolaznih faksova
- Arhiviranje i prosljeđivanje faksova

---

## 8 Upravljanje pisačem

Upotrebjavajte brojne alate za upravljanje, postavke za konfiguriranje sigurnosti i uštede energije i upravljajte nadopunama firmvera za pisač.

- [Napredna konfiguracija pomoću HP ugrađenog web-poslužitelja \(EWS\)](#)
- [Konfiguriranje postavki IP mreže](#)
- [Sigurnosne značajke pisača](#)
- [Postavke uštede energije](#)
- [HP Web Jetadmin](#)
- [Ažuriranja softvera i programskih datoteka](#)

Ako vam je potrebna videopomoć, posjetite adresu [www.hp.com/videos/a3](http://www.hp.com/videos/a3).

U vrijeme ovog objavljivanja sljedeće su informacije ispravne. Važeće informacije potražite u odjeljku <http://www.hp.com/support/ljE82540MFP> ili <http://www.hp.com/support/colorljE87640MFP>.

### Dodatne informacije:

Sveobuhvatna pomoć tvrtke HP za pisač obuhvaća sljedeće informacije:

- Instalacija i konfiguriranje
- Upoznavanje i korištenje
- Rješavanje problema
- Preuzimanje ažuriranja softvera i programskih datoteka
- Pridruživanje forumima za podršku
- Pronalazak informacija o jamstvu i propisima

# Napredna konfiguracija pomoću HP ugrađenog web-poslužitelja (EWS)

Za upravljanje naprednim funkcijama ispisa upotrijebite HP-ov ugrađeni web-poslužitelj.

- [Uvod](#)
- [Pristup HP ugrađenom web-poslužitelju \(EWS\)](#)
- [Značajke HP-ovog ugrađenog web-poslužitelja](#)

## Uvod

Pomoću HP ugrađenog web-poslužitelja možete upravljati funkcijama ispisa s računala umjesto s upravljačke ploče pisača.

- Pregledavajte informacije o stanju pisača
- Utvrditi koliko je još preostalo potrošnog materijala i naručiti novi
- Pregledati i mijenjati konfiguraciju ladica
- Pregleda i promjena konfiguracije upravljačke ploče pisača
- Pregled i ispis internih stranica
- Primanje obavijesti o pisaču i potrošnom materijalu
- Prikaz i promjena mrežne konfiguracije

HP ugrađeni web-poslužitelj radi kada je pisač priključen na IP mrežu. HP ugrađeni web-poslužitelj ne podržava priključke pisača na osnovi IPX-a. Za pokretanje i upotrebu HP ugrađenog web-poslužitelja nije potreban pristup internetu.

HP ugrađeni web-poslužitelj automatski je dostupan kada je pisač priključen na mrežu.





---

**NAPOMENA:** HP ugrađeni web-poslužitelj nije dostupan iza mrežnog vatrozida.

---

## Pristup HP ugrađenom web-poslužitelju (EWS)

Slijedite sljedeće korake kako biste otvorili ugrađeni web-poslužitelj (EWS).

1. Na početnom zaslonu upravljačke ploče pisača odaberite ikonu  i zatim ikonu  za prikaz IP adrese ili naziva glavnog računala.
2. Otvorite web-preglednik i u redak za adresu upišite IP adresu ili naziv glavnog računala onako kako se prikazuje na upravljačkoj ploči pisača. Pritisnite tipku **Enter** na tipkovnici računala. Otvara se zaslon EWS.



---

**NAPOMENA:** Ako web-preglednik prikazuje poruku da pristup web-mjestu možda nije siguran, odaberite mogućnost za odlazak na to web-mjesto. Pristup ovom web-mjestu neće naštetiti računalu.

---

Za upotrebu HP ugrađenog web-poslužitelja vaš pretraživač mora ispunjavati sljedeće uvjete:

### Windows® 7

- Internet Explorer (verzija 8.x ili noviji)
- Google Chrome (verzija 34.x ili noviji)
- Firefox (verzija 20.x ili noviji)

### Windows® 8 ili noviji

- Internet Explorer (verzija 9.x ili noviji)
- Google Chrome (verzija 34.x ili noviji)
- Firefox (verzija 20.x ili noviji)

### macOS

- Safari (verzija 5.x ili noviji)
- Google Chrome (verzija 34.x ili noviji)

### Linux

- Google Chrome (verzija 34.x ili noviji)
- Firefox (verzija 20.x ili noviji)

## Značajke HP-ovog ugrađenog web-poslužitelja

Saznajte više o značajkama HP-ovog ugrađenog web-poslužitelja (EWS) dostupnima na svakoj kartici.

- [Kartica Informacije](#)
- [Kartica Općenito](#)
- [Kartica Kopiranje/Ispis](#)
- [Postavke skeniranja/digitalnog slanja](#)
- [Kartica Faksiranje](#)
- [Kartica Potrošni materijal](#)
- [Kartica Rješavanje problema](#)
- [Kartica Sigurnost](#)
- [Kartica HP web-usluge](#)
- [Kartica Umrežavanje](#)
- [Popis Ostale veze](#)

### Kartica Informacije

Postavke potražite u tablici na kartici **Informacije**.

Tablica 8-1 Kartica Informacije HP ugrađenog web-poslužitelja

Izbornik	Opis
Stanje uređaja	Prikazuje stanje pisača i predviđeni vijek trajanja preostalog HP-ovog potrošnog materijala. Stranica također prikazuje vrstu i veličinu papira postavljenu za svaku ladicu. Za promjenu zadanih postavki pritisnite <b>Promijeni postavke</b> .
Dnevnik zadatka	Sadrži popis ispisanih zadataka.
Konfiguracijska stranica	Prikazuje informacije pronađene na stranici s konfiguracijom.
Stranica stanja potrošnog materijala	Pokazuje status potrošnog materijala pisača.
Event Log Page (Stranica dnevnika događaja)	Prikazuje sve događaje pisača i pogreške. Pomoću veze <b>HP Instant Support</b> (u području <b>Ostale veze</b> na svim stranicama HP ugrađenog web-poslužitelja) povežite se s nizom dinamičkih web-stranica koje vam pomažu u rješavanju problema. Te stranice pokazuju i dodatne usluge dostupne za pisač.
Stranica upotrebe	Pokazuje sažetak broja stranica koje je pisač ispisao, grupiranih prema veličini, vrsti i stazi ispisa.
Informacije o uređaju	Prikazuje naziv mreže pisača, adresu i informacije o modelu. Za prilagodbu tih unosa pritisnite izbornik <b>Informacije o uređaju</b> na kartici <b>Općenito</b> .
Control Panel Snapshot (Brza snimka upravljačke ploče)	Prikazivanje slike trenutnog zaslona na upravljačkoj ploči.
Udaljena upravljačka ploča	Omogućuje rješavanje problema ili upravljanje pisačem putem prozora preglednika na stolnom ili prijenosnom računalu.
Ispis	Omogućuje korisniku slanje datoteka spremnih za ispis na pisač.

**Tablica 8-1** Kartica Informacije HP ugrađenog web-poslužitelja (Nastavak)

Izbornik	Opis
Ispis izvješća i stranica	Ispisuje interna izvješća i stranice za pisač. Odabire jednu ili više stavki za ispis ili pregledavanje.
Licence za otvorene programske kodove	Prikazuje sažetak licenci za otvorene programske kodove koje se mogu koristiti s pisačem.

## Kartica Općenito

Postavke potražite u tablici na kartici **Općenito**.

**Tablica 8-2** Kartica Općenito HP ugrađenog web-poslužitelja

Izbornik	Opis
Prilagodba upravljačke ploče	Promjena rasporeda, prikaz ili skrivanje značajki na zaslonu upravljačke ploče.  Promjena zadanog jezika zaslona i rasporeda tipkovnice.
Brze postavke	Konfiguriranje zadataka koji su dostupni u području <b>Brze postavke</b> početnog zaslona upravljačke ploče pisača.
Upozorenja	Postavljanje opcije slanja obavijesti e-poštom o raznim događajima vezanima za pisač i potrošni materijal.
Aplikacija s postavkama upravljačke ploče	Prikaz opcija aplikacije Postavke koje su dostupne na upravljačkoj ploči pisača.
Opće postavke	Konfigurirajte kako se pisač oporavlja od zaglavljenja papira i drugih općih postavki pisača.
Automatsko slanje	Konfiguriranje pisača za slanje automatskih poruka e-pošte vezanih uz konfiguraciju pisača i potrošni materijal na određene adrese e-pošte.
Uređivanje ostalih veza	Dodavanje ili prilagođavanje veze do drugog web-mjesta. Veza se prikazuje u području zaglavlja na svim stranicama ugrađenog HP web-poslužitelja.
Informacije o naručivanju	Unesite informacije o naručivanju zamjenskih spremnika s tonerom. Ove informacije prikazuju se na stranici statusa potrošnog materijala.
Informacije o uređaju	Dodjeljivanje naziva i inventarnog broja pisaču. Unos imena primarnog kontakta koji će primiti informacije o pisaču.
Jezik	Postavljanje jezika na kojem će se prikazivati informacije o ugrađenom HP-ovom web-poslužitelju.
Nadogradnja programskih datoteka	Preuzimanje i instaliranje datoteka za nadograđivanje programskih datoteka pisača.
Postavke datuma/vremena	Postavljanje datuma i vremena ili usklađivanje s mrežnim poslužiteljem za vrijeme.
Energetske postavke	Postavljanje ili uređivanje vremena uključivanja, mirovanja i odgode mirovanja za pisač. Postavljanje drukčijeg rasporeda za svaki dan u tjednu i za praznike.  Postavljanje opcije koje će interakcije s pisačem prekinuti stanje mirovanja.
Sigurnosno kopiranje i vraćanje	Izrada sigurnosne kopije datoteke koja sadrži podatke o pisaču i korisniku. Ako je potrebno, tu datoteku možete upotrijebiti za vraćanje podataka u pisač.
Ponovno postavljanje tvorničkih postavki	Vraćanje postavki pisača na tvornički zadane.
Solution Installer (Instalater rješenja)	Instalira softverske pakete drugih proizvođača koji povećavaju ili mijenjaju funkcionalnost pisača.
Postavke statistike zadataka	Daje informacije o povezivanju za usluge statistike ispisnih zadataka treće strane.
Postavke za kvote	Daje informacije o povezivanju za usluge kvote ispisnih zadataka treće strane.

## Kartica Kopiranje/Ispis

Postavke potražite u tablici na kartici **Kopiranje/Ispis**.

**Tablica 8-3** Kartica Kopiranje/Ispis HP ugrađenog web-poslužitelja

Izbornik	Opis
Postavke ispisa s USB pogona	Omogućavanje ili onemogućavanje izbornika <b>Ispis s USB pogona</b> na upravljačkoj ploči.
Upravljanje spremjenim zadacima	Omogućavanje ili onemogućavanje postavke pohranjivanja zadataka u memoriju pisača. Konfiguriranje opcija pohranjivanja zadataka.
Zadane mogućnosti ispisa	Konfiguriranje zadanih postavki za zadatke ispisa.
<b>Restrict Color (Ograničavanje boje)</b>  (Samo za pisače u boji)	Dopuštanje ili uskraćivanje mogućnosti ispisa i kopiranja u boji.  Određivanje dopuštenja za pojedine korisnike ili za zadatke koji se šalju iz određenih softverskih programa.
<b>PCL i PostScript postavke</b>	Podesite PCL i PostScript postavke za sve zadatke ispisa, uključujući ispis kopija i primanje faksova.
<b>Kvaliteta ispisa</b>	Konfiguriranje postavki kvalitete ispisa, uključujući podešavanja boja, registraciju slika i dozvoljene vrste papira.
<b>Rukovanje potrošnim materijalom</b>	S pomoću ove stranice primijenite postavke za potrošni materijal proizvoda.
<b>Postavke kopiranja</b>	Konfiguriranje zadanih postavki i brzih postavki za zadatke kopiranja.  <b>NAPOMENA:</b> Ako postavke kopiranja za specifični zadatak kopiranja niste postavili s upravljačke ploče na početku zadatka, zadane postavke će se koristiti za zadatak ispisa.
<b>Upravljanje ladicama</b>	Konfiguriranje postavki za ladice.

## Postavke skeniranja/digitalnog slanja

Postavke potražite u tablici na kartici **Skeniranje/digitalno slanje**.

**Tablica 8-4** Kartica Skeniranje / Digitalno slanje HP ugrađenog web-poslužitelja

Izbornik	Opis
<b>Postavljanje e-pošte</b>	Konfiguriranje zadanih postavki e-pošte za digitalno slanje, uključujući sljedeće: <ul style="list-style-type: none"><li>• Postavke za poslužitelj odlazne pošte (SMTP)</li><li>• Postavke za zadatke brzih postavki e-pošte</li><li>• Zadane postavke poruke, kao što su adresa pošiljatelja i predmet</li><li>• Postavke za digitalne potpise i šifriranje</li><li>• Postavke za obavijesti e-pošte</li><li>• Zadane postavke skeniranja za zadatke e-pošte</li><li>• Zadane postavke datoteka za zadatke e-pošte</li></ul>



**Tablica 8-4** Kartica Skeniranje / Digitalno slanje HP ugrađenog web-poslužitelja (Nastavak)

Izbornik	Opis
Skeniranje u mrežnu mapu	Konfiguriranje postavki mrežne mape za digitalno slanje, uključujući sljedeće: <ul style="list-style-type: none"> <li>• Postavke za zadatke brzih postavki spremljene u mrežnoj mapi</li> <li>• Postavke za obavijesti</li> <li>• Zadane postavke skeniranja za zadatke spremljene u mrežnoj mapi</li> <li>• Zadane postavke datoteke za zadatke spremljene u mrežnoj mapi</li> </ul>
Skeniranje na SharePoint® (Samo Flow modeli)	Konfiguriranje postavki Microsoft SharePoint® za digitalno slanje, uključujući sljedeće: <ul style="list-style-type: none"> <li>• Postavke za zadatke brzih postavki spremljene u biblioteci dokumenta na web-mjestu SharePoint®</li> <li>• Zadane postavke za zadatke spremljene u biblioteci dokumenta na web-mjestu SharePoint®</li> </ul>
Skeniranje na USB pogon	Konfiguriranje USB postavki za digitalno slanje, uključujući sljedeće: <ul style="list-style-type: none"> <li>• Postavke za zadatke brzih postavki, spremljene na USB flash pogonu</li> <li>• Postavke za obavijesti</li> <li>• Zadane postavke skeniranja za zadatke spremljene na USB flash pogonu</li> <li>• Zadane postavke datoteke za zadatke spremljene na USB flash pogonu</li> </ul>
Kontakti	Upravljanje kontaktima, uključujući sljedeće: <ul style="list-style-type: none"> <li>• Dodavanje adresa e-pošte u pisač jednu po jednu.</li> <li>• Na pisač možete odjednom uvesti velik popis često korištenih adresa e-pošte, umjesto da ih dodajete jednu po jednu.</li> <li>• Izvoz kontakata iz pisača u .CSV datoteku na računalu koja će se koristiti kao sigurnosna kopija ili izvoz zapisa na drugi HP pisač.</li> <li>• Uređivanje adresa e-pošte koje su već spremljene u pisač.</li> </ul>
Preference	Upravljanje općenitim postavkama skeniranja.
Čarobnjak za brzo postavljanje e-pošte i skeniranje u mrežnu mapu	Konfiguriranje pisača za slanje skeniranih slika kao privitaka e-pošte.  Konfiguriranje pisača za spremanje skeniranih slika u mrežnu mapu Brze postavke. Mapa Brze postavke pruža brzi pristup datotekama koje su spremljene na mrežu.
Postavljanje softvera za digitalno slanje	Konfiguriranje postavki povezanih s upotrebom softvera za digitalno slanje.

## Kartica Faksiranje

Postavke potražite u tablici na kartici **Faksiranje**.

**Tablica 8-5** Kartica Faksiranje HP ugrađenog web-poslužitelja

Izbornik	Opis
Postavljanje slanja faksa	Konfiguriranje postavki za slanje faksova, uključujući sljedeće: <ul style="list-style-type: none"> <li>• Zadane postavke za odlazne faksove</li> <li>• Postavke za zadatke brzih postavki faksa</li> <li>• Postavke za obavijesti</li> <li>• Zadane postavke za slanje faksova internim faks-modemom</li> <li>• Postavke za upotrebu usluge LAN faksiranja</li> <li>• Postavke za upotrebu usluge internetskog faksiranja</li> </ul>
Brojevi faksa za brzo biranje	Upravljanje brojevima za brzo biranje, uključujući sljedeće: <ul style="list-style-type: none"> <li>• Uvoz .CSV datoteka s adresama e-pošte, brojevima faksa ili korisničkim zapisima kako bi im se moglo pristupiti na pisaču.</li> <li>• Izvoz adresa e-pošte, brojeva faksa ili korisničkih zapisa iz pisača u datoteku na računaru koja će se koristiti kao sigurnosna kopija podataka ili uvoz zapisa u drugi HP pisač.</li> </ul>
Postavljanje primanja faksova	Konfigurirajte zadane opcije ispisa za dolazne faksove i postavite raspored ispisa faksa.
Fax Archive and Forwarding (Arhiviranje i prosljeđivanje faksa)	Omogućavanje ili onemogućavanje arhiviranja i prosljeđivanja faksova te konfiguriranje osnovnih postavki za svaki: <ul style="list-style-type: none"> <li>• Arhiviranje faksova način je slanja kopije svih dolaznih i odlaznih faksova na adresu e-pošte, u mrežnu mapu ili na FTP poslužitelj.</li> <li>• Prosljeđivanje faksa je metoda prosljeđivanja dolaznih faksova na drugi faks-uređaj.</li> </ul>
Dnevnik aktivnosti faksa	Sadrži popis faksova koje je pisač poslao ili primio.

## Kartica Potrošni materijal

Postavke potražite u tablici na kartici **Potrošni materijal**.

**Tablica 8-6** Kartica Potrošni materijal HP ugrađenog web-poslužitelja

Izbornik	Opis
Rukovanje potrošnim materijalom	Konfiguracija načina na koji pisač reagira kada razina potrošnog materijala dosegne vrlo nisku razinu.

## Kartica Rješavanje problema

Postavke potražite u tablici na kartici **Rješavanje problema**.

**Tablica 8-7** Kartica Rješavanje problema HP ugrađenog web-poslužitelja

Izbornik	Opis
Općenito rješavanje problema	<p>Prema potrebi koristite sljedeće opcije:</p> <ul style="list-style-type: none"> <li>Područje <b>Izvjешća i testovi</b>: Odaberite i ispišite nekoliko vrsta izvješća i testova. Neka izvješća možete pregledati u EWS-u tako da pritisnete gumb <b>Pregled</b>.</li> <li>Područje <b>Alati za faksiranje</b>: Konfiguriranje postavki za rješavanje problema s faksiranjem. (samo MFP i digitalni pošiljalci)</li> <li>Područje <b>Rješavanje problema za OXPd</b>: Omogućavanje ili onemogućavanje opcije <b>Dopusti nezaštićenu vezu za web-usluge</b></li> <li>Područje <b>Automatski oporavak</b>: Omogućavanje ili onemogućavanje opcije <b>Omogući automatski oporavak</b>.</li> </ul>
Online pomoć	Veza do HP mrežne pomoći rješenja u oblaku za pomoć s rješavanjem problema s ispisom.
Dijagnostički podaci	Izvoz podataka o pisaču u datoteku koja može biti korisna za detaljnu analizu problema.
<p><b>NAPOMENA:</b> Ova je stavka dostupna samo ako je lozinka administratora postavljena s kartice <b>Sigurnost</b>.</p>	
Kalibriranje/čišćenje (Samo za pisače u boji)	Omogućavanje značajke automatskog čišćenja, stvaranje i ispis stranice za čišćenje i odabir opcije za neposredno kalibriranje pisača.
Ponovno postavljanje tvorničkih postavki	Vraćanje postavki pisača na tvornički zadane.
Nadogradnja programskih datoteka	Preuzimanje i instaliranje datoteka za nadograđivanje programskih datoteka pisača.

## Kartica Sigurnost

Postavke potražite u tablici na kartici **Sigurnost**.

**Tablica 8-8** Kartica Sigurnost HP ugrađenog web-poslužitelja

Izbornik	Opis
Opća sigurnost	<p>Postavke za općenitu sigurnost, uključujući sljedeće:</p> <ul style="list-style-type: none"> <li>Konfiguriranje administratorske lozinke radi mogućnosti ograničenja pristupa određenim značajkama pisača.</li> <li>Postavljanje PjL lozinke za obradu PjL naredbi.</li> <li>Postavljanje pristupa sustavu datoteka i sigurnosne postavke za nadogradnju programskih datoteka.</li> <li>Omogućavanje ili onemogućavanje USB priključka glavnog računala na upravljačkoj ploči ili USB priključka na ploči za proširenja za ispisivanje izravno iz uređaja.</li> <li>Prikaz statusa sigurnosnih postavki.</li> </ul>
Pravila računa	Omogućite administratorske postavke računa.
Access Control (Kontrola pristupa)	Konfiguriranje pristupa funkcijama pisača za određene pojedince ili grupe te odabir metoda kojima se pojedinci prijavljuju na pisač.
Protect Stored Data (Zaštita spremljenih podataka)	<p>Konfiguriranje i upravljanje internim tvrdim diskom za pisač.</p> <p>Konfiguriranje postavki za zadatke koji su pohranjeni na tvrdom disku pisača.</p>

**Tablica 8-8** Kartica Sigurnost HP ugrađenog web-poslužitelja (Nastavak)

Izbornik	Opis
Upravljanje daljinskim aplikacijama	Upravlajte ili dopustite udaljenim aplikacijama uvoz ili brisanje potvrda koje uređajima omogućuju upotrebu ovog proizvoda.
Certificate Management (Upravljanje certifikatima)	Instaliranje i upravljanje sigurnosnim certifikatima za pristup pisaču i mreži.
Ograničenje domene e-pošte	Ako je omogućena funkcija e-pošte, administrator može ograničiti adrese e-pošte na koje pisač može slati poruke.
Sigurnost web-usluga	Omogućavanje pristupa resursima na ovom pisaču putem web-stranica s različitih domena. Ako na popis nije dodano nijedno web-mjesto, tada se sva web-mjesta smatraju pouzdanima.
Samotestiranje	Provjera rade li sigurnosne značajke u skladu s očekivanim parametrima sustava.

## Kartica HP web-usluge

Koristite karticu **HP web-usluge** kako biste konfigurirali i omogućili web-usluge tvrtke HP za ovaj pisač. Kako biste koristili značajku HP ePrint, morate omogućiti web-usluge tvrtke HP.

**Tablica 8-9** Kartica HP web-usluga HP ugrađenog web-poslužitelja

Izbornik	Opis
Postavljanje web-usluga	Povezivanje pisača s web-mjestom HP Connected tako da omogućite HP web-usluge.
Web-proxy	Konfiguriranje proxy poslužitelja ako dođe do problema s omogućivanjem HP web-usluga ili povezivanjem pisača s internetom.
HP JetAdvantage	Pristup rješenjima koja produljuju mogućnosti pisača
Smart Cloud Print	Omogućite Smart Cloud Print, koji omogućuje pristup internetskim aplikacijama koje produljuju mogućnosti pisača.

## Kartica Umrežavanje

Karticu **Mreža** koristite za konfiguriranje i zaštitu mrežnih postavki pisača kad je uređaj povezan s IP mrežom. Ova se kartica ne prikazuje ako je pisač povezan s drugim vrstama mreža.

**Tablica 8-10** Kartica Umrežavanje HP ugrađenog web-poslužitelja

Izbornik	Opis
Configuration (Konfiguracija)	
Bežična stanica	Konfiguriranje početnih postavki bežičnog povezivanja.
Wi-Fi Direct (Izravni Wi-Fi način)	Konfiguriranje postavki za Wi-Fi Direct za pisače koji sadrže ugrađeni Wi-Fi Direct Print i NFC ispis ili koji imaju instaliran dodatak za bežično povezivanje.  <b>NAPOMENA:</b> Dostupne postavke konfiguriranja ovise o modelu ispisnog poslužitelja.
TCP/IP postavke	Konfiguriranje postavki protokola TCP/IP za IPv4 i IPv6 mreže.  <b>NAPOMENA:</b> Dostupne postavke konfiguriranja ovise o modelu ispisnog poslužitelja.
Postavke mreže	Konfiguriranje postavki za IPX/SPX, AppleTalk, DLC/LLC i SNMP, ovisno o modelu ispisnog poslužitelja.

Tablica 8-10 Kartica Umrežavanje HP ugrađenog web-poslužitelja (Nastavak)

Izbornik	Opis
Ostale postavke	Konfiguriranje općenitih protokola za ispis i usluge koje podržava ispisni poslužitelj. Dostupne mogućnosti ovise o modelu ispisnog poslužitelja, a mogu obuhvaćati ažuriranje programskih datoteka, LPD upite, USB postavke, informacije o podršci i brzinu osvežavanja.
AirPrint	Omogućavanje, postavljanje ili onemogućavanje mrežnog ispisa s pisača koji podržavaju Apple.
Odabir jezika	Promjena jezika koji prikazuje HP ugrađeni web-poslužitelj. Ova stranica prikazuje podržavaju li web-stranice više jezika. Podržane jezike možete odabrati i pomoću jezičnih postavki u pregledniku.
Odaberite lokaciju	Odaberite državu/regiju za pisač.
Google Cloud Print	
Postavljanje	Postavljanje postavki za Google Cloud Print.
Web-proxy	Konfiguriranje postavki za proxy.
Sigurnost	
Postavke	<p>Pregled i vraćanje trenutnih sigurnosnih postavki na tvornički postavljene vrijednosti.</p> <p>Konfiguriranje sigurnosnih postavki pomoću čarobnjaka za konfiguriranje sigurnosti.</p> <p><b>NAPOMENA:</b> Čarobnjak za konfiguriranje sigurnosti nemojte koristiti za konfiguriranje sigurnosnih postavki koje koriste aplikacije za upravljanje mrežom, kao što je HP Web Jetadmin.</p>
Autorizacija	<p>Kontrola upravljanja konfiguracijom i korištenjem pisača, uključujući sljedeće:</p> <ul style="list-style-type: none"> <li>• Postavljanje ili promjena administratorske lozinke radi upravljanja pristupom parametrima konfiguracije.</li> <li>• Zahtijevanje, instalacija i upravljanje digitalnim certifikatima na ispisnom poslužitelju HP Jetdirect.</li> <li>• Ograničenje pristupa glavnog računala ovom pisaču putem popisa za kontrolu pristupa (ACL) (samo odabrani ispisni poslužitelji na IPv4 mrežama).</li> </ul>
Sigurna komunikacija	Konfiguriranje sigurnosnih postavki.
Upr. Protokoli	<p>Konfiguriranje i upravljanje sigurnosnim protokolima za ovaj pisač, uključujući sljedeće:</p> <ul style="list-style-type: none"> <li>• Postavljanje razine sigurnosnog upravljanja za HP ugrađeni web-poslužitelj te kontrola prometa putem protokola HTTP i HTTPS.</li> <li>• Konfiguriranje rada putem SNMP (Simple Network Management Protocol) protokola. Omogućavanje ili onemogućavanje SNMP v1/v2c ili SNMP v3 agenata na ispisnom poslužitelju.</li> <li>• Upravljanje pristupom putem protokola koji možda nisu sigurni, kao što su protokoli za ispis, usluge ispisa, protokoli za otkrivanje, usluge razrješavanja naziva te protokoli za upravljanje konfiguracijom.</li> </ul>
Provjera autentičnosti 802.1X	<p>Konfiguriranje postavki provjere autentičnosti 802.1X na ispisnom poslužitelju Jetdirect za provjeru autentičnosti klijenta na mreži te vraćanje postavki za provjeru autentičnosti 802.1X na tvornički postavljene vrijednosti.</p> <p><b>OPREZ:</b> Prilikom promjene postavki za provjeru autentičnosti 802.1X pisač može izgubiti vezu. Kako biste se ponovno povezali, možda će biti potrebno ispisni poslužitelj vratiti u tvornički zadano stanje i ponovno instalirati pisač.</p>
IPsec/Firewall	Pregled i konfiguracija pravila vatrozida ili pravila za IPsec/vatrozid.

**Tablica 8-10** Kartica Umrežavanje HP ugrađenog web-poslužitelja (Nastavak)

Izbornik	Opis
Agent za najave	Omogućavanje ili onemogućavanje HP agenta za obavijesti o uređaju, postavljanje konfiguracijskog poslužitelja te konfiguriranje zajedničke provjere autentičnosti pomoću certifikata.
Dijagnostika	
Mrežna statistika	Prikaz mrežne statistike koja se prikuplja i pohranjuje na ispisnom poslužitelju HP Jetdirect.
Informacije o protokolu	Pregled popisa postavki za konfiguraciju mreže na ispisnom poslužitelju HP Jetdirect za svaki protokol.
Konfiguracijska stranica	Pregled stranice s konfiguracijom za HP Jetdirect s informacijama o statusu i konfiguraciji.

## Popis Ostale veze

Konfiguriranje opcije koje se veze prikazuju na području zaglavlja ugrađenog HP web-poslužitelja pomoću izbornika **Uređivanje ostalih veza** na kartici **Općenito**.



**NAPOMENA:** Stavke u nastavku su zadane veze.

**Tablica 8-11** Popis Ostale veze HP ugrađenog web-poslužitelja

Izbornik	Opis
HP Instant Support	Povezivanje s web-mjestom tvrtke HP kako biste pronašli rješenja za probleme s pisačem.
Nabava potrošnog materijala	Povezivanje s web-mjestom HP SureSupply gdje možete dobiti sve informacije o mogućnostima nabave originalnog HP potrošnog materijala kao što su spremnici s tonerom i papir.
Podrška za proizvod	Povezivanje s web-mjestom za podršku na kojem je moguće potražiti pomoć vezano uz razne teme.

# Konfiguriranje postavki IP mreže

Postavke mreže pisača konfigurirajte s pomoću ugrađenog web-poslužitelja.

- [Izjava o odricanju od odgovornosti za zajedničko korištenje pisača](#)
- [Prikaz ili promjena mrežnih postavki](#)
- [Promjena naziva pisača na mreži](#)
- [Ručno konfiguriranje IPv4 TCP/IP parametara s upravljačke ploče](#)
- [Ručno konfiguriranje IPv6 TCP/IP parametara s upravljačke ploče](#)
- [Postavke brzine veze i obostranog ispisa](#)



## Izjava o odricanju od odgovornosti za zajedničko korištenje pisača

Pregledajte sljedeću izjavu o odricanju od odgovornosti.

HP ne podržava peer-to-peer umrežavanje jer je ta značajka funkcija Microsoftova operacijskog sustava, a ne upravljačkih programa HP pisača. Posjetite Microsoft na web-mjestu [www.microsoft.com](http://www.microsoft.com).

## Prikaz ili promjena mrežnih postavki

Za prikaz ili promjenu postavki IP konfiguracije koristite HP ugrađeni web-poslužitelj.

1. Dodirnite gumb Dodaj, a zatim odaberite vrstu događaja za raspoređivanje:
  - a. Na početnom zaslonu upravljačke ploče pisača dodirnite ikonu  i zatim ikonu  za prikaz IP adrese ili naziva glavnog računala.
  - b. Otvorite web-preglednik i u redak za adresu upišite IP adresu ili naziv glavnog računala onako kako se prikazuje na upravljačkoj ploči pisača. Pritisnite tipku **Enter** na tipkovnici računala. Otvara se zaslon EWS.





**NAPOMENA:** Ako web-preglednik prikazuje poruku da pristup web-mjestu možda nije siguran, odaberite mogućnost za odlazak na to web-mjesto. Pristup ovom web-mjestu neće naštetiti računalu.

2. Pritisnite karticu **Networking** (Umrežavanje) kako biste saznali informacije o mreži. Postavke možete promijeniti prema potrebi.

## Promjena naziva pisača na mreži

Za promjenu naziva pisača na mreži kako biste ga mogli lakše pronaći koristite HP ugrađeni web-poslužitelj.

1. Dodirnite gumb Dodaj, a zatim odaberite vrstu događaja za raspoređivanje:
  - a. Na početnom zaslonu upravljačke ploče pisača dodirnite ikonu  i zatim ikonu  za prikaz IP adrese ili naziva glavnog računala.

- b. Otvorite web-preglednik i u redak za adresu upišite IP adresu ili naziv glavnog računala onako kako se prikazuje na upravljačkoj ploči pisača. Pritisnite tipku **Enter** na tipkovnici računala. Otvara se zaslon EWS.



---

**NAPOMENA:** Ako web-preglednik prikazuje poruku da pristup web-mjestu možda nije siguran, odaberite mogućnost za odlazak na to web-mjesto. Pristup ovom web-mjestu neće naštetiti računalu.

---

2. Pritisnite karticu **Općenito**.
3. Na stranici **Informacije o uređaju** zadani naziv pisača nalazi se u polju **Naziv uređaja**. Ovaj naziv možete promijeniti kako biste mogli jednostavno pronaći pisač.



---

**NAPOMENA:** Popunjavanje ostalih polja na stranici nije obavezno.

---

4. Za spremanje promjena pritisnite gumb **Primijeni**.

## Ručno konfiguriranje IPv4 TCP/IP parametara s upravljačke ploče

Pomoću izbornika upravljačke ploče **Postavke** ručno postavite IPv4 adresu, masku pod mreže i zadani pristupnik.

1. Na početnom zaslonu upravljačke ploče pisača idite do aplikacije **Postavke**, a zatim odaberite ikonu **Postavke**.
2. Otvorite sljedeće izbornike:
  - **Umrežavanje**
  - **Ethernet**
  - **TCP/IP**
  - **Postavljanje protokola IPV 4**
  - **Način konfiguracije**
3. Odaberite opciju **Ručno**, a zatim dodirnite gumb **Spremi**.
4. Otvorite izbornik **Ručne postavke**.
5. Dodirnite opciju **IP adresa**, **Maska pod mreže** ili **Zadani pristupnik**.
6. Dodirnite prvo polje kako biste otvorili tipkovnicu. Unesite ispravne znamenke u polje, a zatim dodirnite gumb **U redu**.

Ponovite ovaj korak za svako polje, a zatim dodirnite gumb **Spremi**.

## Ručno konfiguriranje IPv6 TCP/IP parametara s upravljačke ploče

Pomoću izbornika upravljačke ploče **Postavke** možete ručno postaviti IPv6 adresu.


1. Na početnom zaslonu upravljačke ploče pisača idite do aplikacije **Postavke**, a zatim odaberite ikonu **Postavke**.
2. Za omogućavanje ručne konfiguracije otvorite sljedeće izbornike:



- [Umrežavanje](#)
  - [Ethernet](#)
  - [TCP/IP](#)
  - [IPv6 Settings \(Postavke dodatka za klanjanje/slaganje\)](#)
3. Odaberite [Omogući](#), a zatim odaberite [Uključeno](#).
  4. Odaberite opciju [Omogući ručne postavke](#), a zatim dodirnite gumb [Gotovo](#).
  5. Za konfiguriranje adrese otvorite izbornik [Adresa](#), a zatim dodirnite polje kako biste otvorili tipkovnicu.
  6. Pomoću tipkovnice unesite adresu, a zatim dodirnite gumb [U redu](#).
  7. Dodirnite [Spremi](#).

## Postavke brzine veze i obostranog ispisa

Koristite sljedeće korake za unošenje promjena brzine povezivanja i postavki obostranog ispisa.

 **NAPOMENA:** Ove informacije vrijede samo za Ethernet mreže. Ne vrijede za bežične mreže.

Brzina veze i način komunikacije poslužitelja za ispis moraju odgovarati mrežnom koncentratoru. Za većinu situacija ostavite pisač u automatskom načinu rada. Netočne promjene postavki brzine veze i obostranog ispisa mogu onemogućiti komunikaciju pisača s drugim mrežnim uređajima. Koristite upravljačku ploču pisača za izmjene.

 **NAPOMENA:** Postavke pisača moraju biti jednake postavkama za mrežni uređaj (mrežni koncentrator, prekidač, pristupnik, usmjerivač ili računalo).

 **NAPOMENA:** Promjene ovih postavki uzrokuju isključivanje i uključivanje pisača. Unosite promjene samo dok je pisač u stanju mirovanja.

1. Na početnom zaslonu upravljačke ploče pisača idite do aplikacije [Postavke](#), a zatim odaberite ikonu [Postavke](#).
2. Otvorite sljedeće izbornike:
  - [Umrežavanje](#)
  - [Ethernet](#)
  - [Brzina veze](#)
3. Odaberite jednu od sljedećih mogućnosti:
  - [Automatski](#): Ispisni poslužitelj automatski se konfigurira za najveću brzinu veze i način komunikacije koje mreža omogućuje.
  - [10T pola](#): 10 megabajta u sekundi (Mb/s), naizmjenični prijenos
  - [10T pun](#): 10 Mb/s, dvosmjerni prijenos
  - [10T automatski](#): 10 Mbps, automatski obostrani rad
  - [100TX pola](#): 100 Mb/s, naizmjenični prijenos.
  - [100TX pun](#): 100 Mb/s, dvosmjerni prijenos

- **100TX automatski**: 100 Mbps, automatski obostrani rad
  - **1000T pun**: 1000 Mb/s, dvosmjerni prijenos
4. Dodirnite tipku **Save**. Pisač se isključuje, a zatim uključuje.

# Sigurnosne značajke pisača

Sigurnosne značajke omogućuju ograničavanje pristupa postavkama za konfiguriranje, zaštitu podataka i sprečavanje pristupa dragocjenim hardverskim komponentama.

- [Uvod](#)
- [Sigurnosni propisi](#)
- [Dodijelite administratorsku lozinku](#)
- [IP Security](#)
- [Podrška za šifriranje: HP šifrirani tvrdi diskovi visokih performansi](#)
- [Zaključavanje ploče za proširenja](#)

## Uvod

Pisač uključuje nekoliko sigurnosnih značajki za ograničavanje pristupa postavkama za konfiguriranje, zaštitu podataka i sprečavanje pristupa dragocjenim hardverskim komponentama.

## Sigurnosni propisi

Pregledajte ove važne sigurnosne propise.

Pisač podržava sigurnosne standarde i preporučene protokole koji vam pomažu u održavanju sigurnosti pisača, zaštiti kritičnih informacija na mreži te pojednostavljaju način nadzora i održavanja pisača.



## Dodijelite administratorsku lozinku

Dodijelite administratorsku lozinku za pristup pisaču i HP ugrađenom web-poslužitelju, kako neovlašteni korisnici ne bi mogli mijenjati postavke pisača.

- [Za postavljanje lozinke upotrebljavajte HP ugrađeni web-poslužitelj \(EWS\)](#)
- [Unesite vjerodajnice korisničkoga pristupa na upravljačkoj ploči pisača](#)

### Za postavljanje lozinke upotrebljavajte HP ugrađeni web-poslužitelj (EWS)

Koristite sljedeće korake za postavljanje lozinke za pisač.

1. Dodirnite gumb Dodaj, a zatim odaberite vrstu događaja za raspoređivanje:
  - a. Na početnom zaslonu upravljačke ploče pisača dodirnite ikonu  i zatim ikonu  za prikaz IP adrese ili naziva glavnog računala.
  - b. Otvorite web-preglednik i u redak za adresu upišite IP adresu ili naziv glavnog računala onako kako se prikazuje na upravljačkoj ploči pisača. Pritisnite tipku **Enter** na tipkovnici računala. Otvara se zaslon EWS.



**NAPOMENA:** Ako web-preglednik prikazuje poruku da pristup web-mjestu možda nije siguran, odaberite mogućnost za odlazak na to web-mjesto. Pristup ovom web-mjestu neće naštetiti računalu.

2. Pritisnite karticu **Sigurnost**.
3. Otvorite izbornik **Opća sigurnost**.
4. Na području označenom sa **Postavljanje lozinke lokalnog administratora** u polje **Korisničko ime** unesite ime s kojim će se povezati lozinka.
5. Unesite lozinku u polje **Nova lozinka**, a zatim je ponovno unesite u polje **Provjera lozinke**.



**NAPOMENA:** Ako želite promijeniti postojeću lozinku, prvo morate unijeti postojeću lozinku u polje **Stara lozinka**.

6. Pritisnite gumb **Primijeni**.



**NAPOMENA:** Zabilježite lozinku i spremite je na sigurno mjesto. Administratorske lozinke se ne mogu povratiti. Ako se administratorska lozinka izgubi ili zaboravi, obratite se HP podršci na adresi [support.hp.com](http://support.hp.com) za pomoć s ponovnim pokretanjem pisača.

### Unesite vjerodajnice korisničkoga pristupa na upravljačkoj ploči pisača

Slijedite sljedeće korake kako biste se prijavili na upravljačku ploču.

Neke značajke na upravljačkoj ploči pisača mogu se zaštititi od neovlaštene upotrebe. Kada je značajka zaštićena, pisač traži da se prijavite prije njezine upotrebe. Možete se prijaviti i bez čekanja upita odabirom opcije **Prijava** na upravljačkoj ploči pisača.

Akreditivi za prijavu na pisač obično su isti kao kreditivi za prijavu na mrežu. Ako imate pitanja u vezi s tim koje akreditive upotrijebiti, obratite se mrežnom administratoru za pisač.

1. Na početnom zaslonu upravljačke ploče pisača dodirnite gumb [Prijava](#).
2. Pratite upite za unos akreditiva.



---

**NAPOMENA:** Kako biste zaštitili pisač, odaberite opciju [Odjava](#) kada završite s upotrebom pisača.

---

## IP Security

IP Security (IPsec) je skup protokola koji kontroliraju mrežni IP promet u pisač i iz njega. IPsec omogućuje "host-to-host" provjeru valjanosti, integritet podataka i šifriranje mrežne komunikacije.

Za pisače koji su povezani u mrežu i imaju ispisni poslužitelj HP Jetdirect, možete konfigurirati IPsec korištenjem kartice **Umrežavanje** na HP ugrađenom web-poslužitelju.

## Podrška za šifriranje: HP šifrirani tvrdi diskovi visokih performansi

Tvrđi disk omogućava hardversko šifriranje tako da možete sigurno spremati osjetljive podatke bez smanjivanja performansi pisača. Ovaj tvrdi disk koristi najnoviji napredni standard šifriranja (AES) i nudi raznovrsne značajke za uštedu vremena i izdržljivost.

Za konfiguriranje diska koristite izbornik **Sigurnost** na HP ugrađenom web-poslužitelju.

## Zaključavanje ploče za proširenja

Ploča za proširenja ima utor putem kojega možete pričvrstiti sigurnosni kabel.

Zaključavanjem ploče za proširenja možete spriječiti neovlašteno uklanjanje vrijednih komponenti s nje.

## Postavke uštede energije

Doznajte više o postavkama za uštedu energije koje su dostupne za pisač.

- [Ispis uz Ekonomični način rada](#)
- [Postavite mjerač za stanje mirovanja i konfigurirajte pisač kako bi trošio 1 W energije ili manje](#)
- [Postavljanje rasporeda mirovanja](#)

## Ispis uz Ekonomični način rada

Ovaj pisač je opremljen opcijom EconoMode za ispis nacрта dokumenata. Upotreba opcije Ekonomični način rada može potrošiti manje tinte. Ipak, EconoMode (Ekonomični način rada) može smanjiti kvalitetu ispisa.

- [Konfiguriranje opcije Ekonomični način rada iz upravljačkog programa za ispis](#)
- [Konfiguriranje opcije Ekonomični način rada s upravljačke ploče pisača](#)

HP ne preporučuje stalnu upotrebu postavke Ekonomični način rada. Ako se Ekonomični način rada upotrebljava neprekidno, količina tonera mogla bi nadmašiti vijek trajanja mehaničkih dijelova spremnika s tonerom. Ako se kvaliteta ispisa počinje smanjivati i više nije na prihvatljivoj razini, razmislite o zamjeni spremnika s tonerom.



**NAPOMENA:** Ako ova opcija nije dostupna u upravljačkom programu za ispis, možete je postaviti pomoću upravljačke ploče pisača.

### Konfiguriranje opcije Ekonomični način rada iz upravljačkog programa za ispis

Odaberite opciju Ekonomični način rada iz upravljačkog programa za ispis.

1. U softverskom programu odaberite mogućnost **Ispis**.
2. Odaberite pisač, a zatim pritisnite gumb **Svojstva** ili **Osobne postavke**.
3. Pritisnite karticu **Papir/Kvaliteta**.
4. Pritisnite potvrdni okvir **Ekonomični način rada** da biste omogućili značajku, a zatim pritisnite **U redu**.

### Konfiguriranje opcije Ekonomični način rada s upravljačke ploče pisača

Za promjenu postavke ekonomični način rada koristite upravljačku ploču pisača.

1. Na početnom zaslonu upravljačke ploče pisača idite do aplikacije **Postavke**, a zatim odaberite ikonu **Postavke**.
2. Otvorite sljedeće izbornike:
  - [Kopiranje/ispis](#) ili [Ispis](#)
  - [Zadane mogućnosti ispisa](#)
  - [Ekonomičan način rada](#)
3. Odaberite **Uključeno** ili **Isključeno** kako biste omogućili ili onemogućili ovu značajku.

## Postavite mjerac za stanje mirovanja i konfigurirajte pisač kako bi trošio 1 W energije ili manje

Postavke mirovanja utječu na to koliko energije pisač koristi, vrijeme aktiviranja/mirovanja, kako brzo pisač prelazi u mirovanje i kako se brzo pisač aktivira iz mirovanja.

Za konfiguriranje pisača za korištenje 1 W ili manje energije u načinu mirovanja, unesite vrijeme za postavke [Mirovanje nakon neaktivnosti](#) i [Automatsko isključivanje nakon mirovanja](#).

1. Na početnom zaslonu upravljačke ploče pisača idite do aplikacije **Postavke**, a zatim odaberite ikonu **Postavke**.
2. Otvorite sljedeće izbornike:

- [Općenito](#)
  - [Energetske postavke](#)
  - [Postavke mirovanja](#)
3. Odaberite [Mirovanje nakon neaktivnosti](#) kako biste naveli broj minuta koji pisač treba provesti neaktivan prije nego što pokrene stanje mirovanja. Unesite odgovarajući vremenski razmak.
  4. Odaberite [Automatsko isključivanje nakon mirovanja](#) kako bi pisač ušao u dublje stanje uštede energije nakon razdoblja mirovanja. Unesite odgovarajući vremenski razmak.



**NAPOMENA:** Po zadanoj postavci, pisač će izaći iz automatskog isključivanja u slučaju bilo kakve aktivnosti osim USB ili Wi-Fi veze. Za veće energetske postavke možete postaviti aktiviranje pisača samo pomoću gumba napajanja tako da odaberete [Isključi \(uključi samo na gumb napajanja\)](#).

5. Za spremanje postavki odaberite [Gotovo](#).

## Postavljanje rasporeda mirovanja

Koristite značajku [Plan mirovanja](#) kako biste konfigurirali pisač da se automatski uključuje ili prelazi u Stanje mirovanja u određeno vrijeme određene dane u tjednu.

1. Na početnom zaslonu upravljačke ploče pisača idite do aplikacije [Postavke](#), a zatim odaberite ikonu [Postavke](#).
2. Otvorite sljedeće izbornike:
  - [Općenito](#)
  - [Energetske postavke](#)
  - [Plan mirovanja](#)
3. Odaberite gumb [Novi događaj](#), a potom odaberite vrstu događaja koji želite isplanirati: [Događaj aktiviranja](#) ili [Događaj mirovanja](#).
4. Za događaj aktiviranja ili mirovanja konfigurirajte vrijeme i dane u tjednu za događaj. Za spremanje postavke pritisnite gumb [Spremi](#).

## HP Web Jetadmin

HP Web Jetadmin je nagrađivani, vodeći alat u industriji koji služi za učinkovito upravljanje širokim izborom umreženih HP uređaja, uključujući pisače, višenamjenske pisače i digitalne pošiljalatje. Ovo rješenje omogućuje vam da daljinski instalirate, nadzirete, održavate, rješavate probleme i zaštitite svoje okruženje za ispis i obradu slika — čime se maksimalno povećava poslovna produktivnost i štedi vrijeme, kontroliraju troškovi te se štiti ulaganje.

Nadogradnje za HP Web Jetadmin periodično su dostupne radi dobivanja podrške za posebne značajke proizvoda. Za više informacija posjetite [www.hp.com/go/webjetadmin](http://www.hp.com/go/webjetadmin).

## Ažuriranja softvera i programskih datoteka

HP redovito ažurira značajke dostupne u programskoj datoteci pisača. Za korištenje najnovijih značajki ažurirajte programske datoteke pisača.



Preuzmite najnoviju datoteku s ažuriranjem programskih datoteka s web-stranice:

Posjetite adresu <http://www.hp.com/support/ljE82540MFP> ili <http://www.hp.com/support/colorljE87640MFP>.  
Pritisnite **Upravljački programi i softver**.



---

# 9 Rješavanje problema

Rješavanje problema s pisačem. Pronađite dodatne resurse za pomoć i tehničku podršku.

- [Podrška za korisnike](#)
- [Sustav pomoći na upravljačkoj ploči](#)
- [Vraćanje tvorničkih postavki](#)
- [Na upravljačkoj ploči pisača prikazuje se poruka Niska razina tonera u spremniku ili Vrlo niska razina tonera u spremniku](#)
- [Pisač ne uvlači papir ili ga uvlači pogrešno](#)
- [Uklanjanje zaglavljelog papira](#)
- [Rješavanje problema u vezi s kvalitetom ispisa](#)
- [Rješavanje problema s kablskom mrežom](#)
- [Rješavanje problema s bežičnom mrežom](#)
- [Rješavanje problema s faksom](#)
- [USB flash pogon ne odgovara](#)

Ako vam je potrebna videopomoć, posjetite adresu [www.hp.com/videos/a3](http://www.hp.com/videos/a3).

U vrijeme ovog objavljivanja sljedeće su informacije ispravne. Važeće informacije potražite u odjeljku <http://www.hp.com/support/ljE82540MFP> ili <http://www.hp.com/support/colorljE87640MFP>.

## Dodatne informacije:

Sveobuhvatna pomoć tvrtke HP za pisač obuhvaća sljedeće informacije:


- Instalacija i konfiguriranje
- Upoznavanje i korištenje
- Rješavanje problema
- Preuzimanje ažuriranja softvera i programskih datoteka
- Pridruživanje forumima za podršku
- Pronalazak informacija o jamstvu i propisima

## Podrška za korisnike

Pronađite mogućnosti za kontaktiranje korisničke podrške za svoj HP-ov pisač.

Iskoristite telefonsku podršku za svoju državu/regiju	Telefonske brojeve za državu/regiju možete pronaći na brošuri koja je priložena uz pisač ili na stranici <a href="http://support.hp.com">support.hp.com</a> .
Pripremite naziv pisača, serijski broj, datum kupovine i opis problema	
Dobivanje podrške 24 sata dnevno putem Interneta i preuzimanje uslužnih i upravljačkih programa	<a href="http://www.hp.com/support/ljE82540MFP">http://www.hp.com/support/ljE82540MFP</a> ili <a href="http://www.hp.com/support/colorljE87640MFP">http://www.hp.com/support/colorljE87640MFP</a>
Naručivanje dodatnih HP usluga ili ugovora o održavanju	<a href="http://www.hp.com/go/carepack">www.hp.com/go/carepack</a>
Registrirajte pisač	<a href="http://www.register.hp.com">www.register.hp.com</a>


## Sustav pomoći na upravljačkoj ploči

Pisač ima ugrađeni sustav pomoći koji objašnjava način korištenja svakog zaslona. Za otvaranje sustava Pomoć pritisnite gumb Pomoć  u gornjem desnom kutu zaslona.



Kod nekih zaslona, sustav pomoći otvara globalni izbornik u kojem možete pretraživati određene teme. Možete pretraživati strukturu izbornika dodirivanjem gumba u izborniku.

Neki zasloni pomoći sadrže animacije koje prikazuju određene postupke, poput uklanjanja zaglavljenog papira.

Ako pisač upozori na neku pogrešku ili problem, dodirnite gumb  Pomoć da biste otvorili poruku koja opisuje problem. Poruka sadrži i upute koje pomažu u rješavanju problema.

## Vraćanje tvorničkih postavki

Ponovno postavljanje na tvornički zadane vrijednosti može pomoći u rješavanju problema.

- [Uvod](#)
- [Prva metoda: Vraćanje tvorničkih postavki putem upravljačke ploče pisača](#)
- [Druga metoda: Vraćanje tvorničkih postavki putem HP ugrađenog web-poslužitelja \(samo pisači povezani s mrežom\)](#)

### Uvod

Za vraćanje pisača na originalne tvorničke postavke koristite neki od načina u nastavku.


### Prva metoda: Vraćanje tvorničkih postavki putem upravljačke ploče pisača

Upravljačku ploču pisača koristite za vraćanje postavki na izvorne vrijednosti.

1. Na početnom zaslonu upravljačke ploče pisača idite do aplikacije [Postavke](#), a zatim odaberite ikonu [Postavke](#).
2. Otvorite sljedeće izbornike:
  - [Općenito](#)
  - [Vraćanje tvorničkih postavki](#)
3. Odaberite [Ponovno pokreni](#).



Poruka provjere upozorava vas da ponovno postavljanje može dovesti do gubitka podataka.
4. Za dovršetak postupka odaberite [Ponovno postavljanje](#).

---


 **NAPOMENA:** Pisač se automatski ponovo pokreće nakon dovršetka ponovnog postavljanja.

### Druga metoda: Vraćanje tvorničkih postavki putem HP ugrađenog web-poslužitelja (samo pisači povezani s mrežom)

S pomoću HP ugrađenog web-poslužitelja možete vratiti postavke na izvorne postavke.

1. Na upravljačkoj ploči pisača dodirnite ikonu  i zatim ikonu  za prikaz IP adrese ili naziva glavnog računala.
2. Pritisnite karticu **Općenito**.
3. Na lijevoj strani zaslona pritisnite **Vraćanje tvorničkih postavki**.
4. Pritisnite gumb **Ponovno postavljanje**.

---

 **NAPOMENA:** Pisač se automatski ponovo pokreće nakon dovršetka ponovnog postavljanja.

## Na upravljačkoj ploči pisača prikazuje se poruka Niska razina tonera u spremniku ili Vrlo niska razina tonera u spremniku

Pregledajte moguća rješenja za ovaj problem.

**Niska razina tonera u spremniku:** Pisač signalizira kada je razina spremnika s tonerom niska. Stvarna iskoristivost spremnika s tonerom može biti različita. Bilo bi dobro da pri ruci imate zamjenu kad kvaliteta ispisa postane neprihvatljiva. Spremnik s tonerom ne mora se odmah zamijeniti.

**Vrlo niska razina tonera u spremniku:** Pisač signalizira kada je razina spremnika s tonerom vrlo niska. Stvarna iskoristivost spremnika s tonerom može biti različita. Bilo bi dobro da pri ruci imate zamjenu kad kvaliteta ispisa postane neprihvatljiva. Sada ne morate zamijeniti spremnik s tonerom osim ako kvaliteta ispisa više nije zadovoljavajuća.

HP-ovo Premium Protection jamstvo istječe pri kraju vijeka trajanja spremnika. Provjerite stranicu sa statusom potrošnog materijala ili HP ugrađeni web-poslužitelj (EWS) za status.

# Pisač ne uvlači papir ili ga uvlači pogrešno

Upotrijebite ove informacije ako pisač ne uvlači papir iz ladice ili istovremeno uvlači više listova papira.

- [Uvod](#)
- [Pisač ne uvlači papir](#)
- [Pisač uvlači više listova papira](#)
- [Ulagač dokumenata se zaglavljuje, uvlači ukoso ili uvlači više listova papira](#)

## Uvod


Sljedeća rješenja pomažu ako pisač ne uvlači papir iz ladice ili istovremeno uvlači više listova papira. Bilo koja od ovih situacija može dovesti do zaglavljivanja papira.

## Pisač ne uvlači papir

Ako pisač ne uvlači papir iz ladice, pokušajte sljedeće.

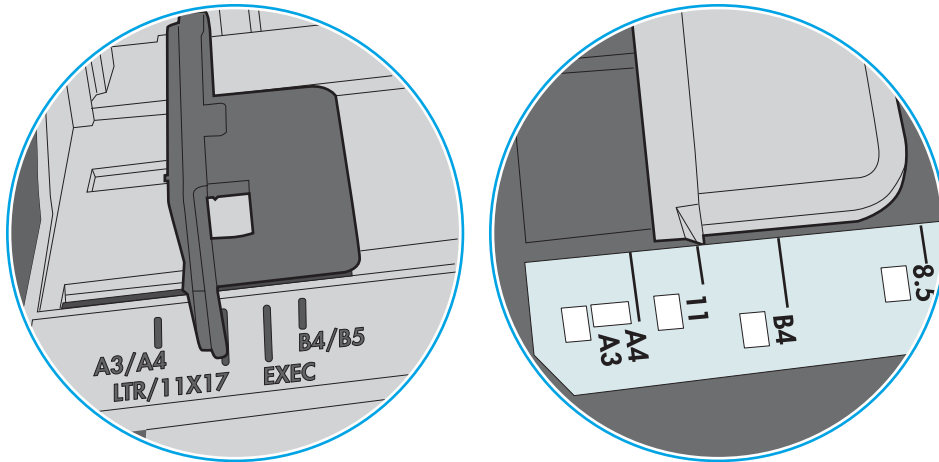
1. Otvorite pisač i izvadite zaglavljene listove papira, ako ih ima. Uvjerite se da u pisaču nisu ostali potrgani dijelovi papira.
2. Napunite ladicu ispravnom veličinom papira za zadatak.
3. Provjerite jesu li veličina i vrsta papira ispravno postavljeni na upravljačkoj ploči pisača.

4. Provjerite jesu li vodilice u ladici ispravno postavljene za tu veličinu papira. Namjestite vodilice u odgovarajuću uvlaku u ladici. Strelica na vodilici ladice treba se poravnati s oznakom na ladici.

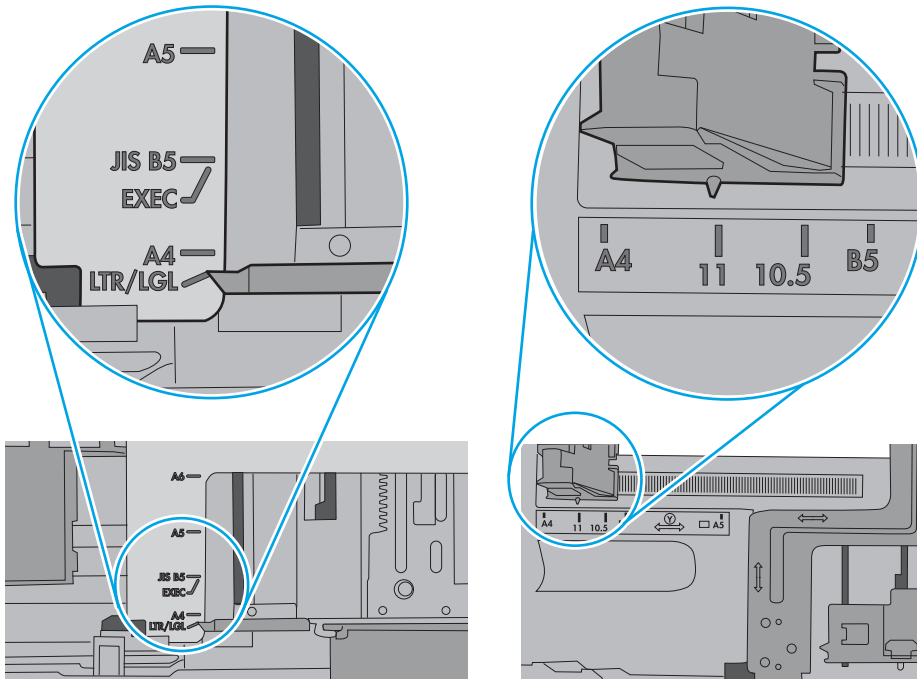
 **NAPOMENA:** Vodilice ne postavljajte tako da stisnu snop papira. Podesite ih na utore ili oznake na ladici.

Sljedeće slike pokazuju primjere utora za veličinu papira u ladicama za različite pisače. Većina pisača tvrtke HP ima slične oznake.

**Slika 9-1** Oznake veličine za ladicu 1 ili višenamjenske ladice



**Slika 9-2** Oznake za veličinu za ladice s kasetama



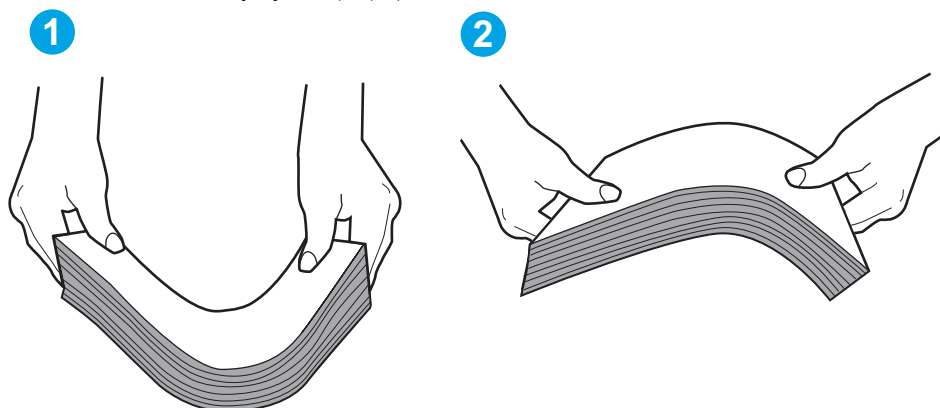


5. Provjerite je li vlažnost zraka u prostoriji unutar specifikacija za ovaj pisač i je li papir pohranjen u neotvorenim paketima. Većina rizama papira prodaje se u omotu koji je otporan na vlagu kako bi papir ostao suh.

U okruženjima visoke vlažnosti, papir na vrhu snopa u ladici može apsorbirati vlagu i može izgledati valovito ili neravno. Ako se to dogodi, uklonite gornjih 5 do 10 listova papira iz snopa.

U okruženjima niske vlažnosti, višak statičkog elektriciteta može uzrokovati lijepljenje listova papira. Ako se to dogodi, izvadite papir iz ladice, savijte snop tako da ga držite za oba kraja i krajeve podignite tako da tvore oblik slova U. Zatim krajeve zakrenite prema dolje u oblik obrnutog slova U. Zatim primite svaku stranu snopa papira i ponavljajte ovaj postupak. Ovaj postupak otpušta pojedinačne listove bez uvođenja statičkog elektriciteta. Poravnajte snop papira na stolu prije nego što ga vratite u ladicu.

Slika 9-3 Tehnike savijanja snopa papira




6. Provjerite upravljačku ploču pisača kako biste vidjeli prikazuje li se odzivnik za ručno umetanje papira. Umetnite papir i nastavite.

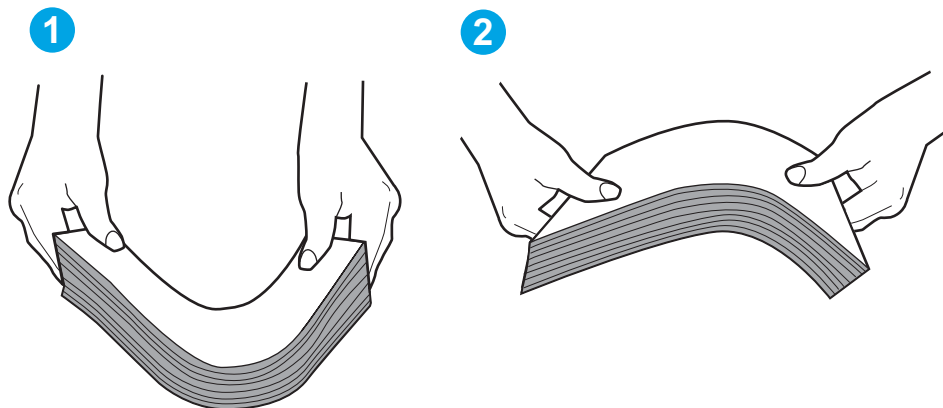
## Pisač uvlači više listova papira

Ako pisač iz ladice uvlači više listova papira, pokušajte sljedeće.

1. Izvadite snop papira iz ladice, savijte ga i ispravite, zakrenite za 180 stupnjeva i preokrenite. *Nemojte protresati papir.* Vratite snop papira u ladicu.

 **NAPOMENA:** Rastresanje papira izaziva statički elektricitet. Umjesto rastresanja papira, snop papira savijte tako da ga držite za oba kraja i krajeve podignite tako da tvore oblik slova U. Zatim krajeve zakrenite prema dolje u oblik obrnutog slova U. Zatim primite svaku stranu snopa papira i ponavljajte ovaj postupak. Ovaj postupak otpušta pojedinačne listove bez uvođenja statičkog elektriciteta. Poravnajte snop papira na stolu prije nego što ga vratite u ladicu.

Slika 9-4 Tehnike savijanja snopa papira



2. Koristite samo papir koji odgovara HP specifikacijama za ovaj pisač.
3. Provjerite je li vlažnost zraka u prostoriji unutar specifikacija za ovaj pisač i je li papir pohranjen u neotvorenim paketima. Većina rizama papira prodaje se u omotu koji je otporan na vlagu kako bi papir ostao suh.

U okruženjima visoke vlažnosti, papir na vrhu snopa u ladici može apsorbirati vlagu i može izgledati valovito ili neravno. Ako se to dogodi, uklonite gornjih 5 do 10 listova papira iz snopa.

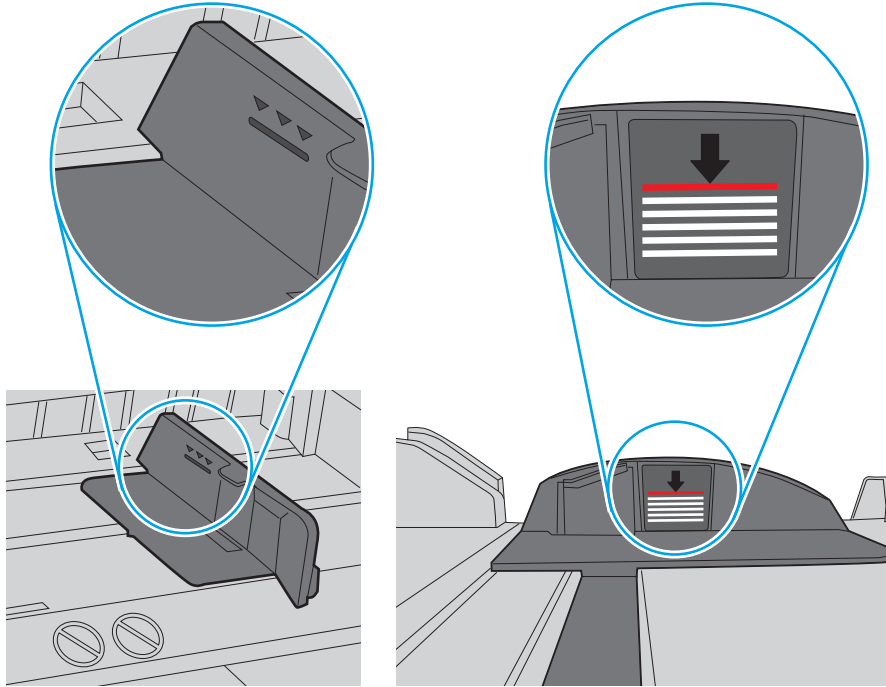
U okruženjima niske vlažnosti, višak statičkog elektriciteta može uzrokovati lijepljenje listova papira. Ako se to dogodi, izvadite papir iz ladice i savijte snop papira kao što je opisano iznad.

4. Koristite papir koji nije naboran, presavijen ili oštećen. Ako je potrebno, koristite papir iz drugog pakiranja.

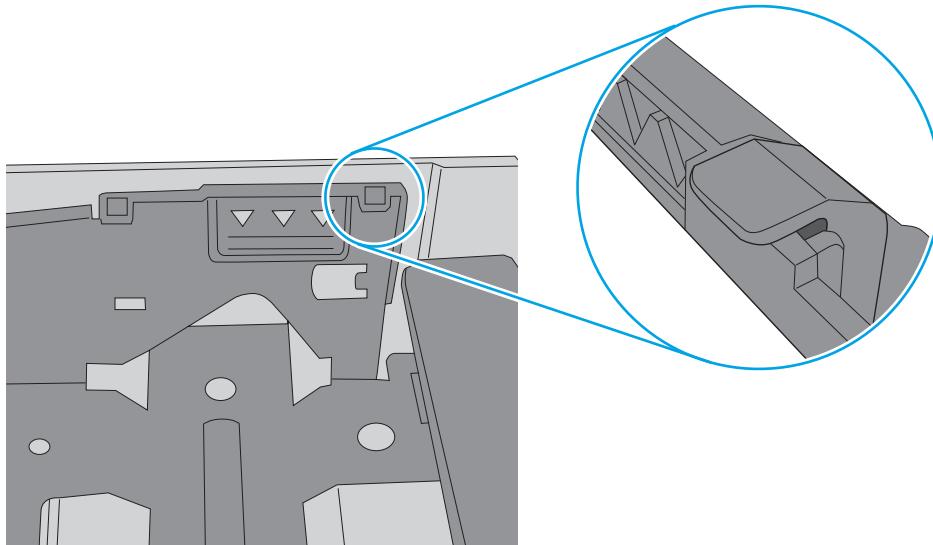
5. Uvjerite se da ladica nije prepunjena tako da provjerite oznake visine snopa u ladici. Ako je prepunjena, izvadite cijeli snop papira iz ladice, izravnajte ga, a zatim vratite dio papira u ladicu.

Sljedeće slike pokazuju primjere oznaka visine snopa u ladicama za različite pisače. Većina pisača tvrtke HP ima slične oznake. Također provjerite jesu li svi listovi papira ispod jezičaka u blizini oznaka za visinu snopa. Ti jezičci pridržavaju papir u pravilnom položaju dok ulazi u pisač.


**Slika 9-5** Oznake za visinu snopa



**Slika 9-6** Jezičak za snop papira

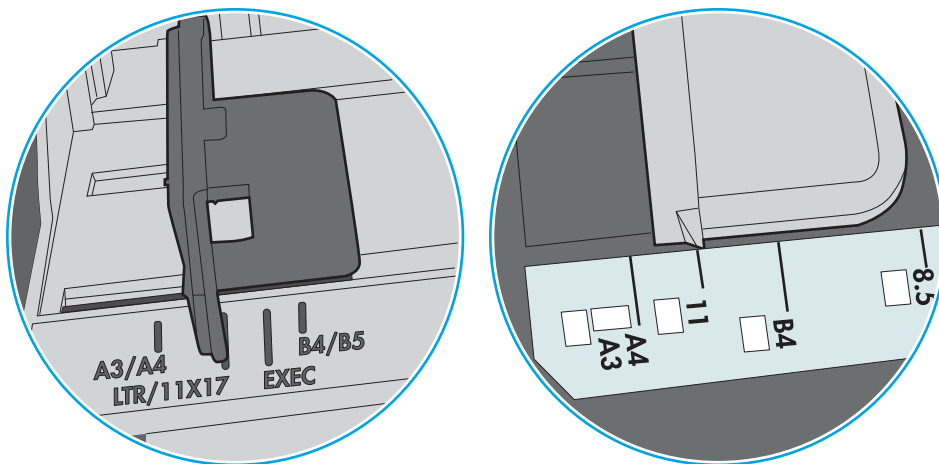


6. Provjerite jesu li vodilice u ladici ispravno postavljene za tu veličinu papira. Namjestite vodilice u odgovarajuću uvlaku u ladici. Strelica na vodilici ladice treba se poravnati s oznakom na ladici.

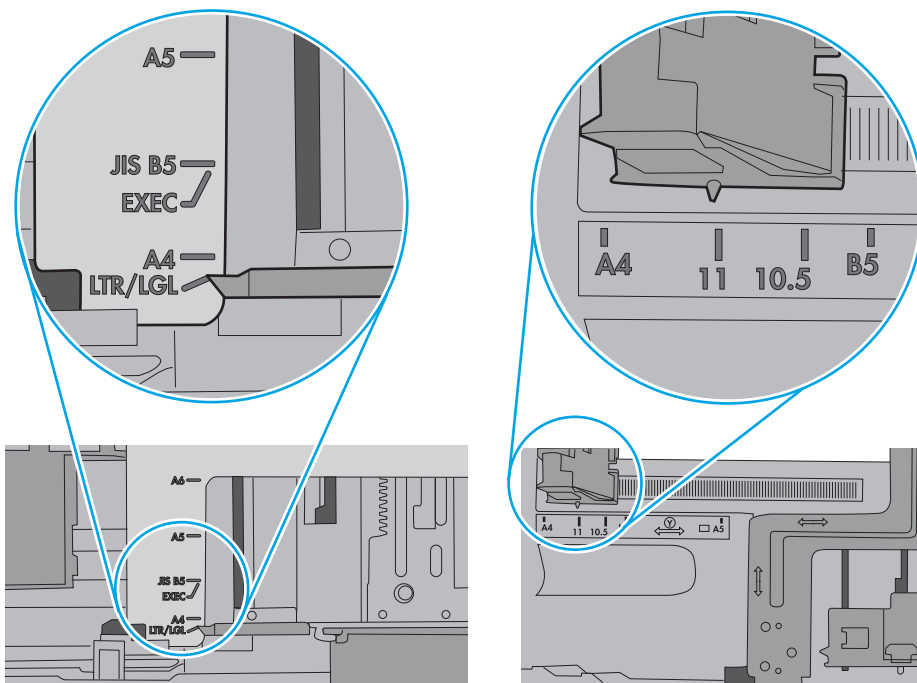
 **NAPOMENA:** Vodilice ne postavljajte tako da stisnu snop papira. Podesite ih na utore ili oznake na ladici.

Sljedeće slike pokazuju primjere utora za veličinu papira u ladicama za različite pisače. Većina pisača tvrtke HP ima slične oznake.

Slika 9-7 Oznake veličine za ladicu 1 ili višenamjenske ladice



Slika 9-8 Oznake za veličinu za ladice s kasetama



7. Provjerite odgovaraju li uvjeti radne okoline za ispis preporučenim specifikacijama.

## Ulađač dokumenata se zaglavljuje, uvlači ukoso ili uvlači više listova papira

Pregledajte moguća rješenja za ovaj problem.

 **NAPOMENA:** Te se informacije odnose samo na višenamjenske pisače (MFP).

- Na originalu možda ima spajalica ili samoljepljivih papirića koje morate ukloniti.
- Provjerite je li poklopac ulagača dokumenata zatvoren.
- Stranice možda nisu ispravno postavljene u skener. Izravnajte stranice i prilagodite vodilice da biste centralizirali papire.
- Kako bi ispravno radile, vodilice za papir moraju pristanjati uz rubove snopa papira. Provjerite je li snop papira izravnat i nalaze li se vodilice uz snop papira.
- Možda se u ulaznoj ladici ili u izlaznom spremniku ulagača dokumenata nalazi previše stranica. Provjerite je li vrh snopa papira ispod vodilica u ulaznoj ladici i izvadite papir iz izlaznog spremnika.
- Provjerite ima li komada papira, spajalica ili drugih ostataka na putu kojim ulazi papir.
- Na početnom zaslonu upravljačke ploče pisača pomaknite pokazivač do gumba [Potrošni materijal](#) i dodirnite ga. Provjerite status kompleta za umetanje dokumenata i po potrebi ga zamijenite.

# Uklanjanje zaglavljenog papira

Koristite postupke u ovom odjeljku kako biste uklonili zaglavljene papir iz puta papira pisača.

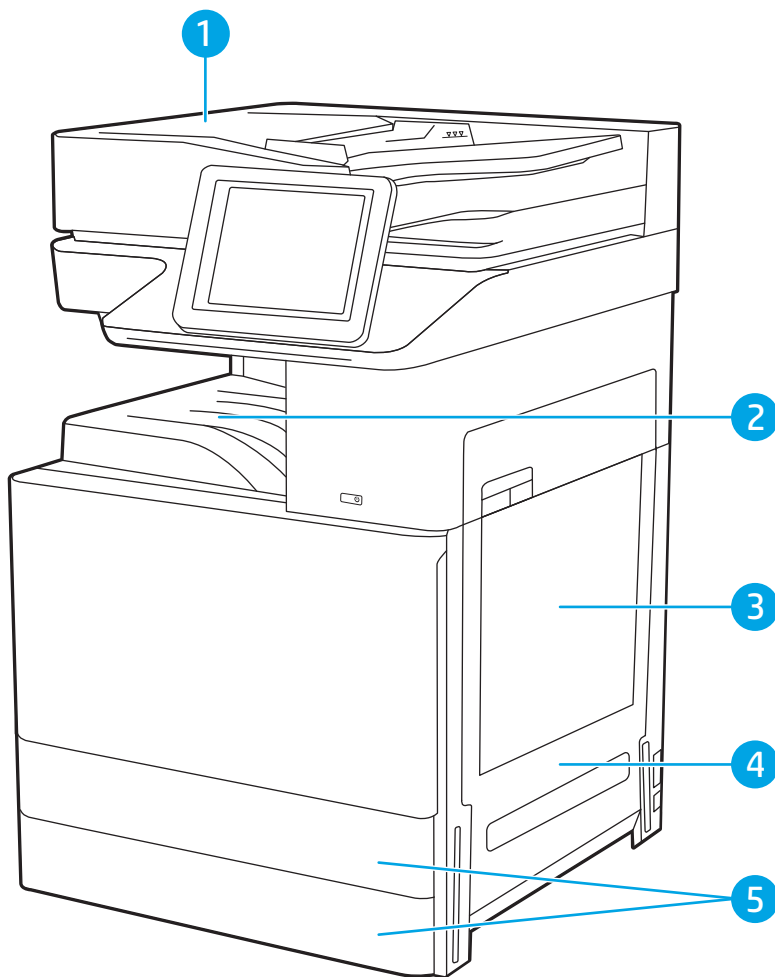
- [Uvod](#)
- [Mjesta na kojima se papir može zaglaviti](#)
- [Automatska navigacija za uklanjanje zaglavljenog papira](#)
- [Često ili ponavljajuće zaglavljivanje papira?](#)
- [Uklonite zaglavljene papir iz ulagača dokumenata — 31.13.yz](#)
- [Uklanjanje zaglavljenog papira u ladici 1 — 13.A1](#)
- [Uklanjanje zaglavljenog papira iz ladice 2, ladice 3 – 13.A2, 13.A3](#)
- [Uklanjanje papira zaglavljenog u izlaznom spremniku — 13.E1](#)
- [Uklanjanje zaglavljenog papira iz područja mehanizma za nanošenje tonera – 13.B9, 13.B2, 13.FF](#)

## Uvod

Sljedeće informacije sadrže upute za uklanjanje zaglavljenog papira iz pisača.

## Mjesta na kojima se papir može zaglaviti

Na ovim mjestima može doći do zaglavljenja.



Stavka	Opis
1	Ulagač dokumenata
2	Izlazni spremnik
3	Ladica 1
4	Desna vratašca i mehanizam za nanošenje tonera
5	Ladice 2 i 3

## Automatska navigacija za uklanjanje zaglavljenog papira

Značajka automatske navigacije pomaže vam ukloniti zaglavljeni papir pomoću detaljnih uputa prikazanih na upravljačkoj ploči.

Nakon što obavite prvi korak u uputama, pišač prikazuje upute za sljedeći sve dok ne obavite sve korake u postupku.

## Često ili ponavljajuće zaglavljivanje papira?

Pregledajte moguća rješenja za ovaj problem.

Za smanjivanje učestalosti zaglavljivanja papira, pokušajte sljedeće.



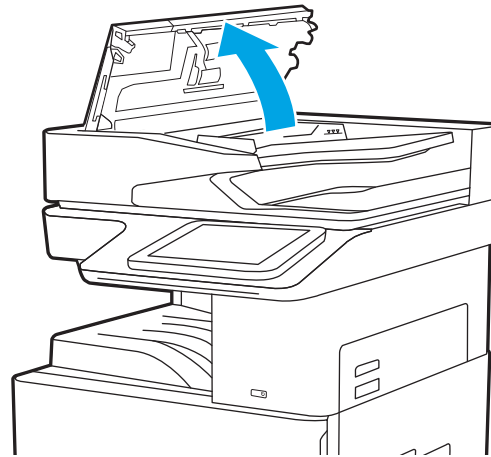
**NAPOMENA:** Za prikaz videozapisa koji demonstrira umetanje papira tako da se smanji broj zaglavljivanja papira kliknite [ovdje](#).

1. Koristite samo papir koji odgovara HP specifikacijama za ovaj pisač.
2. Koristite papir koji nije naboran, presavijen ili oštećen. Ako je potrebno, koristite papir iz drugog pakiranja.
3. Ne koristite papir na koji se već ispisivalo ili kopiralo.
4. Ladica ne smije biti prepunjena. Ako jest, izvadite cijeli snop papira iz ladice, izravnajte ga, a zatim vratite dio papira u ladicu.
5. Provjerite jesu li vodilice u ladici ispravno postavljene za tu veličinu papira. Podesite vodilice tako da dodiruju snop papira bez da ga svijaju.
6. Provjerite je li ladica do kraja umetnuta u pisač.
7. Ako ispisujete na teškom, reljefnom ili perforiranom papiru, koristite ručno umetanje i umećite jedan po jedan list.
8. Otvorite izbornik **Ladice** na upravljačkoj ploči pisača. Provjerite je li ladica konfigurirana za tu vrstu i veličinu papira.
9. Provjerite odgovaraju li uvjeti radne okoline za ispis preporučenim specifikacijama.

## Uklonite zaglavljenu papir iz ulagača dokumenata — 31.13.yz

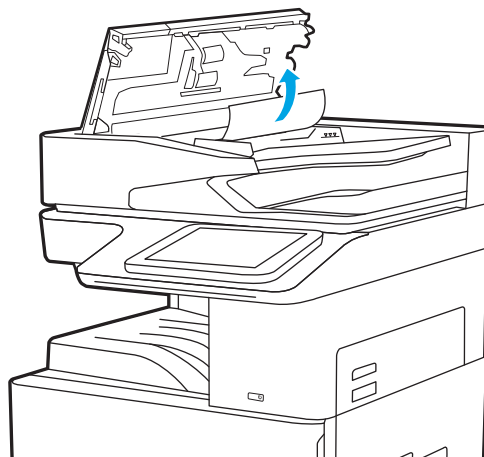
Slijedi opis uklanjanja zaglavljene papira u ulagaču dokumenata. Kada dođe do zaglavljivanja, upravljačka ploča prikazuje animaciju za pomoć u uklanjanju zaglavljene papira.

1. Otvorite poklopac ulagača dokumenata.

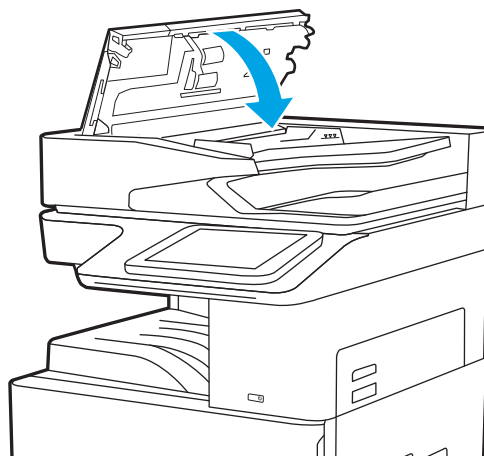





2. Uklonite zaglavljene papir.



3. Zatvorite poklopac ulagača dokumenata.



---

 **NAPOMENA:** Kako biste izbjegli zaglavljivanje, pazite da su vodilice ulazne ladice ulagača dokumenata postavljene uz dokument, ali tako da ga ne savijaju. Za kopiranje uskih dokumenata koristite plošni skener. S originalnog dokumenta uklonite sve klamerice i spajalice.

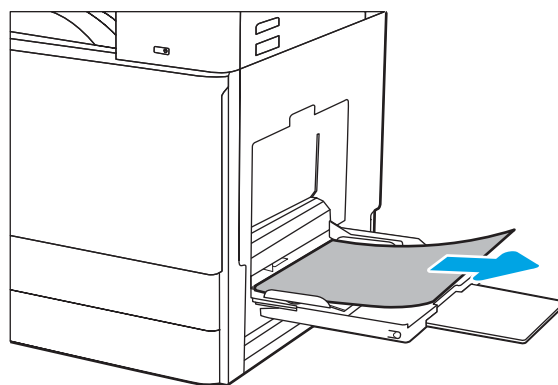
 **NAPOMENA:** Originalni dokumenti ispisani na teškom, sjajno papiru češće se zaglave od onih ispisanih na običnom papiru.

---

## Uklanjanje zaglavjenog papira u ladi 1 — 13.A1

Slijedite postupak u nastavku da biste uklonili zaglavljene papir u ladi 1. Kada dođe do zaglavljivanja, upravljačka ploča prikazuje animaciju za pomoć u uklanjanju zaglavljenih papira.

1. Pažljivo uklonite zaglavljene papir.



2. Otvorite i zatvorite prednja vrata kako bi se ispis nastavio.

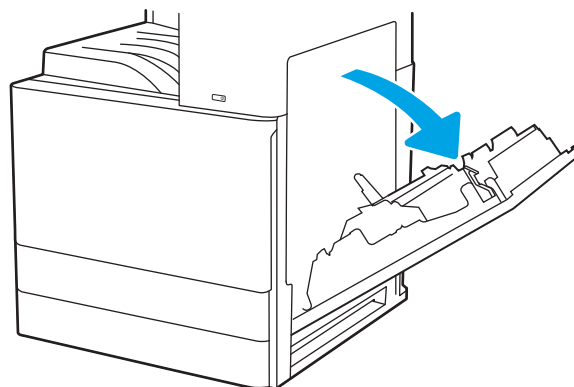
## Uklanjanje zaglavljenog papira iz ladice 2, ladice 3 – 13.A2, 13.A3

Slijedite ovaj postupak da biste provjerili ima li još papira u svim mogućim dijelovima povezanim s ladicom 2 ili ladicom 3. Kada dođe do zaglavljenja, na upravljačkoj ploči može se pojaviti poruka i animacija za pomoć u uklanjanju zaglavljene papira.

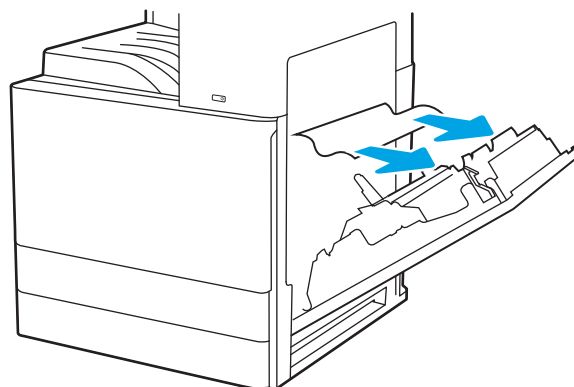
**⚠ OPREZ:** Dok se pisač koristi, mehanizam za nanošenje tonera može biti vruć. Pričekajte da se mehanizam za nanošenje tinte ohladi prije nego što rukujete njime.

**📝 NAPOMENA:** Postupak uklanjanja zaglavljene papira iz ladice 3 jednak je kao za ladicu 2. Ovdje je prikazana samo ladica 2.

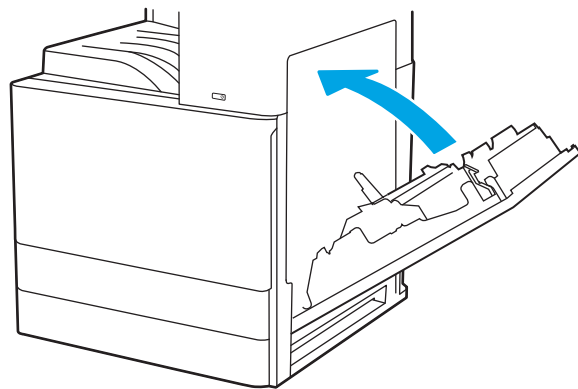
1. Otvorite desna vratašca.



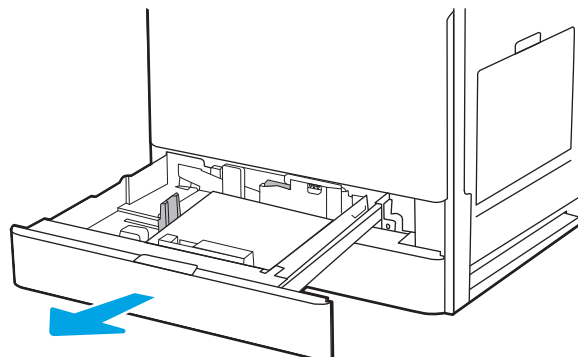
2. Pažljivo uklonite sav zaglavljene papir.



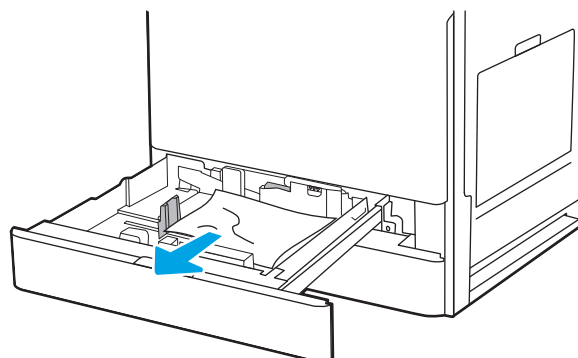
3. Zatvorite desna vratašca.



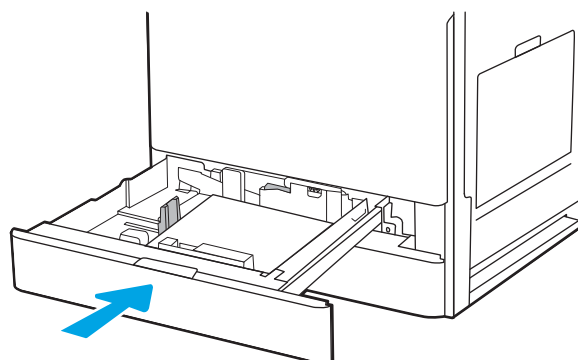
4. Otvorite ladicu.



5. Pažljivo uklonite sav zaglavljani papir.



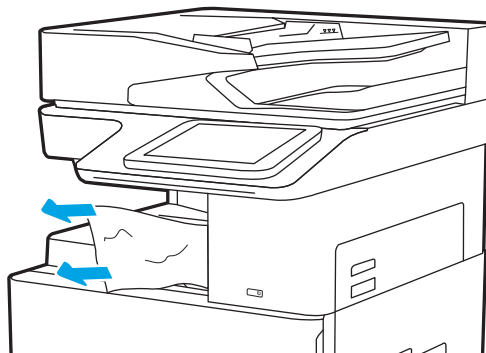
6. Zatvorite ladicu. Ispis se automatski nastavlja.



## Uklanjanje papira zaglavljenog u izlaznom spremniku — 13.E1


Slijedite ovaj postupak da biste provjerili ima li još zaglavljenog papira u svim područjima izlaznog spremnika gdje se papir može zaglaviti. Kada dođe do zaglavljenja, upravljačka ploča prikazuje animaciju za pomoć u uklanjanju zaglavljenih papira.

1. Ako se papir vidi u izlaznom spremniku, uhvatite prednji rub papira i izvucite ga.

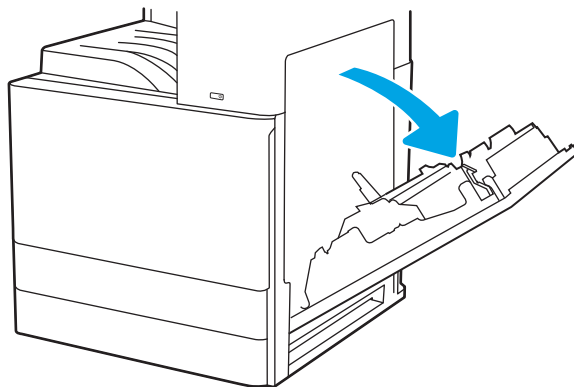


## Uklanjanje zaglavljenog papira iz područja mehanizma za nanošenje tonera – 13.B9, 13.B2, 13.FF

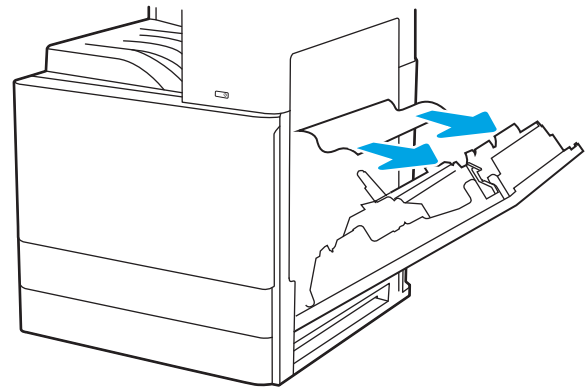
Slijedite postupak u nastavku da biste uklonili zaglavljeni papir iz područja desnih vrata i mehanizma za nanošenje tonera. Kada dođe do zaglavljenja, upravljačka ploča prikazuje animaciju za pomoć u uklanjanju zaglavljenih papira.

 **NAPOMENA:** Dok se pisač koristi, mehanizam za nanošenje tonera je vruć. Prije čišćenja zaglavljenja pričekajte da se mehanizam za nanošenje tinte ohladi.

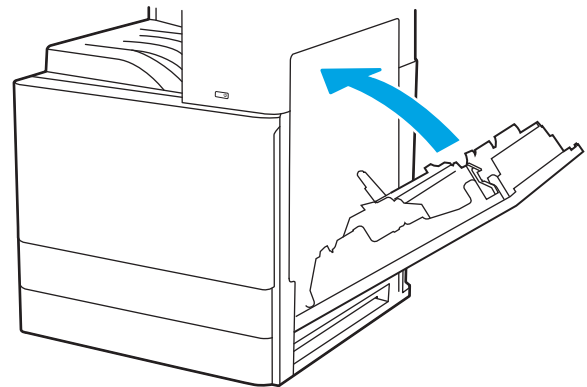
1. Otvorite desna vratašca.



2. Pažljivo uklonite sav zaglavljeni papir.



3. Zatvorite desna vratašca.



# Rješavanje problema u vezi s kvalitetom ispisa

Upotrijebite informacije u nastavku za rješavanje problema s kvalitetom ispisa, uključujući probleme s kvalitetom slike i kvalitetom boje.

- [Uvod](#)
- [Rješavanje problema s kvalitetom ispisa](#)

## Uvod

Upotrijebite informacije u nastavku za rješavanje problema s kvalitetom ispisa, uključujući probleme s kvalitetom slike.

Koraci za rješavanje problema mogu pomoći u rješavanju sljedećih nedostataka:

- Prazne stranice
- Crne stranice
- Izgužvan papir
- Tamne ili svijetle pruge
- Tamne ili svijetle crte
- Nejasan ispis
- Siva pozadina ili taman ispis
- Svijetli ispis
- Toner nije potpuno nanesen
- Nedostaje toner
- Raštrkane točke tonera
- Neravne slike
- Mrlje
- Crte

## Rješavanje problema s kvalitetom ispisa

Kako biste riješili probleme s kvalitetom ispisa, isprobajte sljedeće korake redoslijedom kojim se prikazuju.

- [Ispis iz drugog programa](#)
- [Provjera postavke vrste papira za zadatak ispisa](#)
- [Provjera statusa spremnika s tonerom](#)
- [Ispisivanje stranice za čišćenje](#)
- [Vizualno pregledajte spremnik ili spremnike s tonerom](#)
- [Provjera papira i okruženja ispisa](#)
- [Pokušajte promijeniti upravljački program](#)
- [Rješavanje problema neispravnih slika](#)

Za rješavanje problema određenih neispravnih slika, pogledajte odjeljak Rješavanje problema neispravnih slika.

### Ispis iz drugog programa

Pokušajte ispisati iz nekog drugog programa.

Ako se stranica ispravno ispisuje, problem je u programu iz kojeg ispisujete.

## Provjera postavke vrste papira za zadatak ispisa

Provjerite postavke vrste papira prilikom ispisa iz softverskih programa, a ispisane su stranice zamrljane, mutne ili tamno ispisane, ako je papir izgužvan, na stranicama su razbacane mrlje tonera, toner nije potpuno nanesen ili na malim područjima nema tonera.

- [Provjera postavke vrste papira na pisaču](#)
- [Provjera postavke za vrstu papira \(Windows\)](#)
- [Provjera postavke za vrstu papira \(macOS\)](#)

### Provjera postavke vrste papira na pisaču

Na upravljačkoj ploči pisača provjerite postavku za vrstu papira i prema potrebi je promijenite.

1. Otvorite ladicu.
2. Provjerite je li ladica napunjena papirom odgovarajuće vrste.
3. Zatvorite ladicu.
4. Slijedite upute na upravljačkoj ploči kako biste potvrdili ili promijenili postavke vrste papira za ladicu.

### Provjera postavke za vrstu papira (Windows)

Provjerite vrstu papira za Windows i promijenite postavke prema potrebi.

1. U softverskom programu odaberite mogućnost **Ispis**.
2. Odaberite pisač, a zatim pritisnite gumb **Svojstva** ili **Osobne postavke**.
3. Pritisnite karticu **Papir/Kvaliteta**.
4. S padajućeg popisa **Vrsta papira** odaberite vrstu papira.
5. Pritisnite gumb **U redu** kako biste zatvorili dijaloški okvir **Opcije dokumenta**. Za ispis zadatka u dijaloškom okviru **Ispis** pritisnite gumb **U redu**.

### Provjera postavke za vrstu papira (macOS)

Provjerite postavku za macOS vrste papira i promijenite postavke prema potrebi.

1. Pritisnite izbornik **Datoteka**, a zatim pritisnite opciju **Ispis**.
2. U izborniku **Pisač** odaberite pisač.
3. Pritisnite **Prikaži pojedinosti** ili **Primjerci i stranice**.
4. Otvorite padajući popis izbornika, a zatim pritisnite izbornik **Papir/kvaliteta**.
5. S padajućeg popisa **Vrsta medija** odaberite vrstu.
6. Kliknite gumb **Ispis**.



## Provjera statusa spremnika s tonerom

Slijedite ove korake kako biste provjerili procjenu preostalog tonera u spremnicima i stanje drugih zamjenjivih dijelova za održavanje (ako postoje).

- [Prvi korak: Ispis stranice sa statusom potrošnog materijala](#)
- [Drugi korak: Provjera stanja potrošnog materijala](#)

### Prvi korak: Ispis stranice sa statusom potrošnog materijala

Stranica sa statusom potrošnog materijala pokazuje status spremnika s tonerom.

1. Na početnom zaslonu upravljačke ploče pisača idite do aplikacije [Izvjješća](#), a zatim odaberite ikonu [Izvjješća](#).
2. Odaberite izbornik [Stranice konfiguracije/statusa](#).
3. Odaberite [Stranice statusa potrošnog materijala](#), a zatim odaberite [Ispis](#) za ispis stranice.

### Drugi korak: Provjera stanja potrošnog materijala

Provjera izvješća o statusu potrošnog materijala kako slijedi.

1. U izvješću o stanju potrošnog materijala provjerite postotak preostalog tonera u spremnicima i stanje drugih zamjenjivih dijelova za održavanje (ako postoje).

Može doći do problema s kvalitetom ispisa kad upotrebljavate spremnik s tonerom koji je pri kraju svojeg vijeka trajanja. Stranica sa stanjem potrošnog materijala pokazuje kad je potrošni materijal pri kraju. Kad HP-ov potrošni materijal gotovo dosegne kraj vijeka trajanja, istječe jamstvo HP Premium Protection za taj potrošni materijal.

Sada ne morate zamijeniti spremnik s tonerom osim ako kvaliteta ispisa više nije zadovoljavajuća. Bilo bi dobro da pri ruci imate zamjenu kad kvaliteta ispisa postane neprihvatljiva.

Ako smatrate da ne trebate zamijeniti spremnik s tonerom ili druge zamjenjive dijelove za održavanje, pogledajte brojeve HP-ovih originalnih dijelova na stranici sa stanjem potrošnog materijala.

2. Provjerite koristite li originalni spremnik tvrtke HP.

HP-ov originalni spremnik s tonerom sadrži riječ "HP" ili HP-ov logotip. Daljnje informacije o HP-ovim spremnicima potražite na adresi [www.hp.com/go/learnaboutsupplies](http://www.hp.com/go/learnaboutsupplies).

## Ispisivanje stranice za čišćenje

Tijekom postupka ispisa papir, toner i čestice prašine mogu se nakupiti u pisaču i uzrokovati probleme s kvalitetom ispisa kao što su mrlje ili točkice tonera, razmazani toner, pruge, crte ili ponavljajući tragovi.

Slijedite ove korake kako biste očistili put kojim prolazi papir.

1. Na početnom zaslonu upravljačke ploče pisača idite do aplikacije [Alati za podršku](#), a zatim odaberite ikonu [Alati za podršku](#).
2. Odaberite sljedeće izbornike:

- [Održavanje](#)
  - [Kalibriranje/čišćenje](#)
  - [Stranica za čišćenje](#)
3. Za ispis stranice odaberite [Ispis](#).

Poruka **Čišćenje...** bit će prikazana na upravljačkoj ploči pisača. Postupak čišćenja traje oko nekoliko minuta. Nemojte isključivati pisač dok se postupak čišćenja ne dovrši. Kad se završi, bacite ispisanu stranicu.

## Vizualno pregledajte spremnik ili spremnike s tonerom

Slijedite ove korake za provjeru svakog spremnika s tonerom.

1. Izvadite spremnike s tonerom iz pisača.
2. Provjerite je li memorijski čip oštećen.
3. Pregledajte površinu zelenog bubnja.

---

 **OPREZ:** Nemojte doticati bubanj za obradu slike. Otisci prstiju na bubnju za obradu slike mogu uzrokovati probleme u kvaliteti ispisa.

---

4. Ako na bubnju vidite ogrebotine, otiske prstiju ili druga oštećenja, zamijenite spremnik s tonerom.
5. Ponovno umetnite spremnik s tonerom i ispišite nekoliko stranica kako biste provjerili je li problem riješen.

## Provjera papira i okruženja ispisa

S pomoću sljedećih informacija provjerite odabir papira i okruženja ispisa.

- [Prvi korak: Koristite papir koji odgovara specifikacijama tvrtke HP](#)
- [Drugi korak: Provjera okruženja ispisa](#)
- [Treći korak: Poravnanje zasebnih ladica](#)

### Prvi korak: Koristite papir koji odgovara specifikacijama tvrtke HP

Neki problemi s kvalitetom ispisa prouzročeni su kvalitetom papira koja ne odgovara HP specifikacijama.

- Uvijek koristite vrstu papira i težinu koju ovaj pisač podržava.
- Papir mora biti dobre kvalitete bez rezova, ureza, razderotina, mrlja, komadića vlakana, prašine, nabora, proreza te savijenih ili prelomljenih rubova.
- Koristite papir na kojem se nije ispisivalo.
- Koristite papir koji ne sadrži metalne materijale, kao što je sjajni prah.
- Koristite papir za laserske pisače. Nemojte koristiti papir koji je isključivo namijenjen inkjet pisačima.
- Ne koristite pregrub papir. Upotreba glatkijeg papira u pravilu daje bolju kvalitetu ispisa.

### Drugi korak: Provjera okruženja ispisa

Okruženje može izravno utjecati na kvalitetu ispisa i čest je razlog za probleme s kvalitetom ispisa ili probleme s uvlačenjem papira. Isprobajte sljedeća rješenja:

- Maknite pisač s lokacija gdje ima propuha, poput otvorenih prozora ili vrata ili odušaka klimatizacijskog sustava.
- Pisač se ne smije izlagati temperaturi ili vlazi izvan raspona navedenog u specifikacijama pisača.
- Pisač nemojte postavljati u skućene prostore poput ormarića.
- Pisač postavite na čvrstu, ravnu površinu.
- Maknite sve što blokira ventilacijske otvore pisača. Pisaču je potreban dobar protok zraka sa svih strana, uključujući gornji dio.
- Pisač zaštitite od zrakom prenošenih čestica, prašine, pare, masnoće ili drugih elemenata koji mogu ostaviti naslage u unutrašnjosti proizvoda.

### Treći korak: Poravnanje zasebnih ladica

Slijedite ove upute ako tekst i slike nisu ispravno centrirane ili poravnate na ispisanjoj stranici kada ispisujete iz posebnih ladica.

1. Na početnom zaslonu upravljačke ploče pisača idite do aplikacije [Postavke](#), a zatim odaberite ikonu [Postavke](#).
2. Odaberite sljedeće izbornike:

- [Kopiranje/ispis ili Ispis](#)
  - [Kvaliteta ispisa](#)
  - [Registracija slika](#)
3. Odaberite [Ladica](#), a zatim odaberite ladicu za podešavanje.
  4. Odaberite [Ispis probne stranice](#), a zatim slijedite upute na ispisanim stranicama.
  5. Ponovno odaberite [Ispis probne stranice](#) kako biste potvrdili rezultate, a zatim ponovno podesite ako je potrebno.
  6. Odaberite [Gotovo](#) kako biste spremili nove postavke.

## Pokušajte promijeniti upravljački program

Ako ispisujete iz računalnog programa, a na ispisanim stranicama se pojavljuju neočekivane crte na slikama, nedostaje im tekst, nedostaju im slike, formatiranje nije ispravno ili je font zamijenjen, pokušajte koristiti drugi upravljački program.

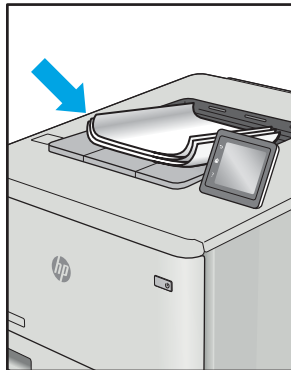
Preuzmite neki od sljedećih upravljačkih programa s web-mjesta podrške za pisač tvrtke HP: <http://www.hp.com/support/ljE82540MFP> ili <http://www.hp.com/support/colorljE87640MFP>.

Upravljački program	Opis
Upravljački program HP PCL 6 V3	Ovaj upravljački program pisača specifičan za pisač podržava sustav Windows 7 i novije operacijske sustave koji podržavaju upravljačke programe verzije 3. Za popis podržanih operacijskih sustava posjetite <a href="http://www.hp.com/go/support">www.hp.com/go/support</a> .
Upravljački program HP PCL-6 V4	Ovaj upravljački program pisača specifičan za pisač podržava sustav Windows 8.1 i novije operacijske sustave koji podržavaju upravljačke programe verzije 4. Za popis podržanih operacijskih sustava posjetite <a href="http://www.hp.com/go/support">www.hp.com/go/support</a> .
Upravljački program HP UPD PS	<ul style="list-style-type: none"> <li>• Preporuča se na ispis sa softverskim programima Adobe® te drugim visoko specijaliziranim grafičkim programima</li> <li>• Sadrži podršku za ispisivanje u svrhu postscript emulacije ili za postscript flash fontove.</li> </ul>
HP UPD PCL 6	<ul style="list-style-type: none"> <li>• Preporučuje se za ispisivanje u svim Windows okruženjima.</li> <li>• Omogućuje ukupno najveću brzinu, kvalitetu ispisa i podršku za značajke pisača za većinu korisnika</li> <li>• Razvijen kako bi odgovarao Windows grafičkom sučelju uređaja (GDI) za optimalnu brzinu u Windows okruženjima</li> <li>• Možda nije potpuno kompatibilan sa prilagođenim softverom i softverom drugih proizvođača koji se zasniva na upravljačkom programu PCL 5</li> </ul>

## Rješavanje problema neispravnih slika

Pogledajte primjere slika s greškama i korake za uklanjanje tih grešaka.

Tablica 9-1 Referentna tablica s neispravnim slikama

Primjer	Opis	Moguća rješenja
<a href="#">Tablica 9-8 Svijetli ispis na stranici 198</a>	<a href="#">Tablica 9-6 Siva pozadina ili taman ispis na stranici 197</a>	<a href="#">Tablica 9-4 Prazna stranica – nema ispisa na stranici 195</a>
		
<a href="#">Tablica 9-3 Crna stranica na stranici 195</a>	<a href="#">Tablica 9-2 Prikaz pruga na stranici 194</a>	<a href="#">Tablica 9-10 Prošarani ispis na stranici 200</a>
		
<a href="#">Tablica 9-5 Pogreške mehanizma za nanošenje tonera na stranici 196</a>	<a href="#">Tablica 9-7 Pogrešan položaj slike na stranici 197</a>	<a href="#">Tablica 9-9 Izlazne pogreške na stranici 199</a>
		

Neispravna slika bez obzira na uzrok često se može popraviti istim koracima. Koristite sljedeće korake kao početnu točku za rješavanje problema s neispravnom slikom.

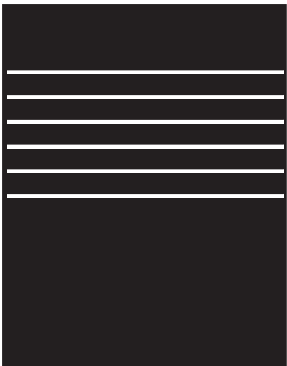
1. Ponovno ispišite dokument. Pogreške kvalitete ispisa mogu biti povremene ili mogu u potpunosti nestati s nastavkom ispisa.
2. Provjerite stanje spremnika. Ako je spremnik s tintom u stanju **Vrlo nisko** (previše je istrošen), zamijenite spremnik.
3. Provjerite odgovaraju li postavke upravljačkog programa i načina ispisa ladice mediju koji je umetnut u ladicu. Pokušajte koristiti drugi snop medija ili drugu ladicu. Pokušajte upotrijebiti drugi način ispisa.
4. Provjerite nalazi li se pisač u rasponu podržane radne temperature i vlažnosti.
5. Uvjerite se da vrstu, dimenzije i težinu papira podržava pisač. Pogledajte stranicu za podršku pisača na adresi [support.hp.com](http://support.hp.com) za popis podržanih veličina i vrsta papira za pisač.




**NAPOMENA:** Pojam "spajanje" odnosi se dio postupka ispisa kada se toner primjenjuje na papir.

Sljedeći primjeri prikazuju papir veličine letter koji je prošao kroz pisač kraćim rubom.

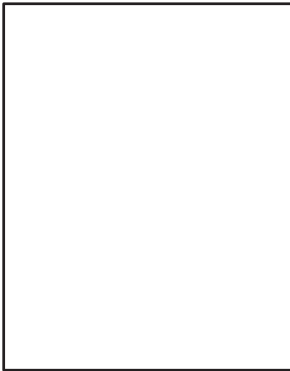
Tablica 9-2 Prikaz pruga

Primjer	Opis	Moguća rješenja
	Tamne ili svijetle linije koje se ponavljaju cijelom duljinom stranice u obliku širokih i/ili impulsnih traka. Mogu biti oštre ili meke. Pogreška se javlja samo u područjima za ispunjavanje, ne u tekstu ili odjeljcima bez sadržaja za ispis.	<ol style="list-style-type: none"><li>1. Ponovno ispišite dokument.</li><li>2. Pokušajte ispisati iz druge ladice.</li><li>3. Zamijenite spremnik.</li><li>4. Koristite drugu vrstu papira.</li><li>5. <b>Samo za modele Enterprise:</b> Na početnom zaslonu upravljačke ploče pisača idite na izbornik <a href="#">Podešavanje vrste papira</a>, a zatim odaberite način ispisa koji je namijenjen za malo teže medije. To smanjuje brzinu ispisa i može poboljšati kvalitetu ispisa.</li><li>6. Ako se problem nastavi pojavljivati, idite na <a href="http://support.hp.com">support.hp.com</a>.</li></ol>

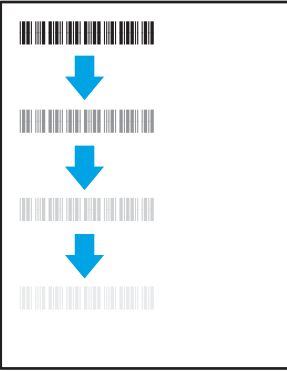
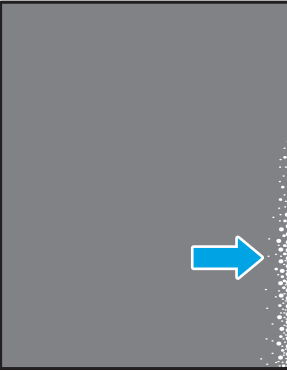
Tablica 9-3 Crna stranica

Primjer	Opis	Moguća rješenja
	Cijela ispisana stranica je crna.	<ol style="list-style-type: none"><li>1. Vizualna provjerite spremnik za oštećenja.</li><li>2. Provjerite jesu li spremnici ispravno postavljeni.</li><li>3. Zamijenite spremnik</li><li>4. Ako se problem nastavi pojavljivati, idite na <a href="http://support.hp.com">support.hp.com</a>.</li></ol>

Tablica 9-4 Prazna stranica – nema ispisa


Primjer	Opis	Moguća rješenja
	Stranica je potpuno prazna, ne sadrži ispisani sadržaj.	<ol style="list-style-type: none"><li>1. Provjerite jesu li spremnici originalni HP-ovi spremnici.</li><li>2. Provjerite jesu li spremnici ispravno postavljeni.</li><li>3. Ispis uz drugi spremnik.</li><li>4. Provjerite vrstu papira u ladiči i podesite postavke pisača tako da odgovaraju. Po potrebi odaberite lakšu vrstu papira.</li><li>5. Ako se problem nastavi pojavljivati, idite na <a href="http://support.hp.com">support.hp.com</a>.</li></ol>

Tablica 9-5 Pogreške mehanizma za nanošenje tonera


Primjer	Opis	Moguća rješenja
	<p>Male sjene ili pomaci slike ponavljaju se. Ponovljena slika može biti sve blijeđa svakim ponavljanjem.</p>	<ol style="list-style-type: none"> <li>1. Ponovno ispišite dokument.</li> <li>2. Provjerite vrstu papira u ladici i podesite postavke pisača tako da odgovaraju. Po potrebi odaberite lakšu vrstu papira.</li> <li>3. Ako se problem nastavi pojavljivati, idite na <a href="http://support.hp.com">support.hp.com</a>.</li> </ol>
	<p>Toner se skida uzduž rubova. Ova je pogreška uobičajenija na rubovima stranice s visokom pokrivenosti i na lakšim medijima, ali do nje može doći bilo gdje na stranici.</p>	<ol style="list-style-type: none"> <li>1. Ponovno ispišite dokument.</li> <li>2. Provjerite vrstu papira u ladici i podesite postavke pisača tako da odgovaraju. Ako je potrebno, odaberite težu vrstu papira.</li> <li>3. <b>Samo za modele Enterprise:</b> S upravljačke ploče pisača idite na izbornik <a href="#">Od ruba do ruba</a> i odaberite <a href="#">Uobičajeno</a>. Ponovno ispišite dokument.</li> <li>4. <b>Samo za modele Enterprise:</b> Na upravljačkoj ploči pisača odaberite <a href="#">Automatsko uključivanje margina</a> i zatim ponovno ispišite dokument.</li> <li>5. Ako se problem nastavi pojavljivati, idite na <a href="http://support.hp.com">support.hp.com</a>.</li> </ol>




Tablica 9-6 Siva pozadina ili taman ispis

Primjer	Opis	Moguća rješenja
	<p>Slika ili tekst tamniji su od očekivanog i/ili je pozadina sive boje.</p>	<ol style="list-style-type: none"> <li>1. Uvjerite se da papir u ladici nije već prošao kroz pisač.</li> <li>2. Koristite drugu vrstu papira.</li> <li>3. Ponovno ispišite dokument.</li> <li>4. <b>Samo za modele Mono:</b> Na početnom zaslonu upravljačke ploče pisača, idite na izbornik <a href="#">Podesi gustoću tonera</a>, a zatim podesite gustoću tonera na nižu razinu.</li> <li>5. Provjerite je li pisač u rasponu podržane radne temperature i vlažnosti.</li> <li>6. Zamijenite spremnik.</li> <li>7. Ako se problem nastavi pojavljivati, idite na <a href="http://support.hp.com">support.hp.com</a>.</li> </ol>

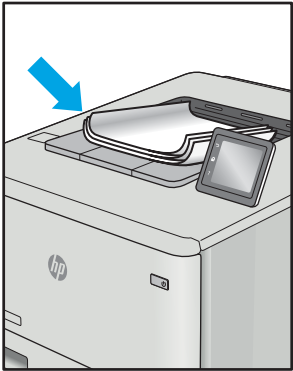
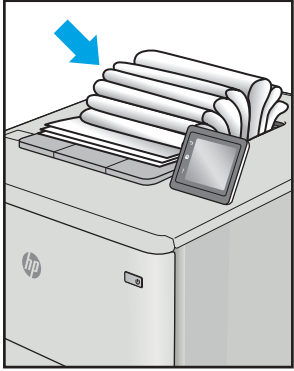
Tablica 9-7 Pogrešan položaj slike

Primjer	Opis	Moguća rješenja
	<p>Slika nije centrirana ili je nakošena na stranici. Javlja se kada je papir nije ispravno postavljen kada je povučen iz ladice i kreće se kroz pisač.</p>	<ol style="list-style-type: none"> <li>1. Ponovno ispišite dokument.</li> <li>2. Uklonite papir, a zatim ponovno napunite ladicu. Provjerite jesu li svi rubovi papira ravni.</li> <li>3. Provjerite je li vrh snopa papira ispod indikatora pune ladice. Ne umećite papire u ladicu.</li> <li>4. Pobrinite se da vodilice papira budu podešene za odgovarajuću veličinu papira. Vodilice ne postavljajte tako da stisnu snop papira. Podesite ih na utore ili oznake na ladici.</li> <li>5. Ako se problem nastavi pojavljivati, idite na <a href="http://support.hp.com">support.hp.com</a>.</li> </ol>

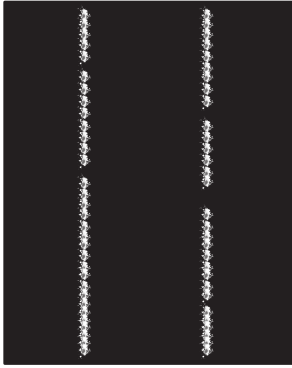
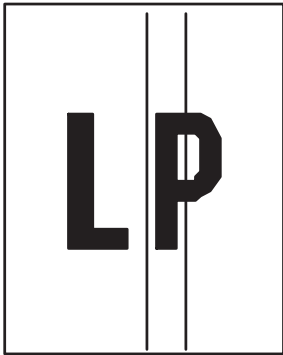
Tablica 9-8 Svijetli ispis

Primjer	Opis	Moguća rješenja
	Ispisani sadržaj na cijeloj stranici je svijetle boje ili blijed.	<ol style="list-style-type: none"><li data-bbox="1061 289 1342 317">1. Ponovno ispišite dokument.</li><li data-bbox="1061 342 1406 394">2. Izvadite spremnik i protresite ga za preraspodjelu tonera.</li><li data-bbox="1061 420 1422 527">3. <b>Samo za modele Mono:</b> Pazite da je postavka EconoMode onemogućena na upravljačkoj ploči pisača i u upravljačkom programu pisača.</li><li data-bbox="1061 552 1406 604">4. Provjerite jesu li spremnici ispravno postavljeni.</li><li data-bbox="1061 630 1422 705">5. Ispišite stranicu statusa potrošnog materijala i provjerite preostali vijek trajanja spremnika i razinu upotrebe.</li><li data-bbox="1061 730 1286 758">6. Zamijenite spremnik.</li><li data-bbox="1061 783 1406 835">7. Ako se problem nastavi pojavljivati, idite na <a href="http://support.hp.com">support.hp.com</a>.</li></ol>

Tablica 9-9 Izlazne pogreške

Primjer	Opis	Moguća rješenja
	<p>Ispisane stranice imaju savijene rubove. Savijeni rub može biti duž kratke ili duge strane papira. Moguće su dvije vrste savijanja:</p> <ul style="list-style-type: none"> <li>• <b>Pozitivno savijanje:</b> Papir je savinut prema ispisanj strani. Pogreška se javlja u suhom okruženju ili u slučaju visoke pokrivenosti stranice za ispis.</li> <li>• <b>Negativno savijanje:</b> Papir je savinut suprotno od ispisanj strane. Pogreška se javlja u vrlo vlažnom okruženju ili u slučaju niske pokrivenosti stranice za ispis.</li> </ul>	<ol style="list-style-type: none"> <li>1. Ponovno ispišite dokument.</li> <li>2. <b>Pozitivno savijanje:</b> Na upravljačkoj ploči pisača odaberite vrstu papira koja je teža. Teže vrste papira stvaraju veću temperaturu za ispis. <b>Negativno savijanje:</b> S upravljačke ploče pisača, odaberite lakše vrste papira. Lakša vrsta papira stvara nižu temperaturu za ispis. Spremite papir u suhom okruženju prije upotrebe ili upotrijebite novo otvoreni papir.</li> <li>3. Ispišite u načinu rada za obostrani ispis.</li> <li>4. Ako se problem nastavi pojavljivati, idite na <a href="http://support.hp.com">support.hp.com</a>.</li> </ol>
	<p>Papir se ne slaže ispravno u izlaznoj ladici. Snop je nejednoliko raspoređen, nakrivljen ili stranice možda završavaju na podu. Bilo koji od sljedećih uvjeta mogu uzrokovati ovu pogrešku:</p> <ul style="list-style-type: none"> <li>• Jače savijanje papira</li> <li>• Papir u ladici je naboran ili nepravilnog oblika</li> <li>• Papir nije standardnog oblika, poput omotnica</li> <li>• Izlazna ladica je prepunjena</li> </ul>	<ol style="list-style-type: none"> <li>1. Ponovno ispišite dokument.</li> <li>2. Izvucite produžetak izlazne ladice.</li> <li>3. Ako je pogreška uzrokovana savijanjem papira, pogledajte rješavanje problema za „Izlazno savijanje“.</li> <li>4. Koristite drugu vrstu papira.</li> <li>5. Koristite svježije otvoreni papir.</li> <li>6. Uklonite papir iz izlazne ladice prije nego što se ladica previše napuni.</li> <li>7. Ako se problem nastavi pojavljivati, idite na <a href="http://support.hp.com">support.hp.com</a>.</li> </ol>

Tablica 9-10 Prošarani ispis

Primjer	Opis	Moguća rješenja
	<p>Svijetle okomite crte cijelom duljinom stranice. Pogreška se javlja samo u područjima za ispunjavanje, ne u tekstu ili odjeljcima bez sadržaja za ispis.</p>	<ol style="list-style-type: none"> <li>1. Ponovno ispišite dokument.</li> <li>2. Izvadite spremnik i protresite ga za preraspodjelu tonera.</li> <li>3. Ako se problem nastavi pojavljivati, idite na <a href="http://support.hp.com">support.hp.com</a>.</li> </ol> <p><b>NAPOMENA:</b> Svijetle i tamne okomite crte mogu se javiti kad je okruženje izvan navedenog raspona temperature ili vlažnosti. Pogledajte specifikacije radnog okruženja pisača za dopuštene razine temperature i vlažnosti.</p>
	<p>Tamne okomite linije koje se javljaju cijelom duljinom stranice. Do pogreške može doći bilo gdje na stranici, u području ispuna ili u odjeljcima bez ispisanih sadržaja.</p>	<ol style="list-style-type: none"> <li>1. Ponovno ispišite dokument.</li> <li>2. Izvadite spremnik i protresite ga za preraspodjelu tonera.</li> <li>3. Ispišite stranicu za čišćenje.</li> <li>4. Provjerite razinu tonera u spremniku.</li> <li>5. Ako se problem nastavi pojavljivati, idite na <a href="http://support.hp.com">support.hp.com</a>.</li> </ol>

## Rješavanje problema s kablskom mrežom

Obratite se ovlaštenom serviseru. Provjerite znate li vaš broj modela uređaja koji je ispisan na naljepnici uređaja na stražnjem dijelu pisača.

## Rješavanje problema s bežičnom mrežom

Obratite se ovlaštenom serviseru. Provjerite znate li vaš broj modela uređaja koji je ispisan na naljepnici uređaja na stražnjem dijelu pisača.


## Rješavanje problema s faksom

Upotrebljavajte sljedeće odjeljke za rješavanje problema u vezi s funkcijama faksa pisača.

- [Popis za provjeru rješavanja problema s faksom](#)
- [Opći problemi s faksom](#)


## Popis za provjeru rješavanja problema s faksom

Kao pomoć za identificiranje uzroka bilo kakvih problema u vezi faksa na koje nailazite, poslužite se sljedećim popisom za provjeru:

- [Koji tip telefonske linije koristite?](#)
  - [Koristite li uređaj za prenaponsku zaštitu?](#)
  - [Koristite li uslugu govorne pošte davatelja telefonskih usluga ili telefonsku sekretaricu?](#)
  - [Ima li vaša telefonska linija značajku poziv na čekanju?](#)
  - [Provjera statusa faks-dodatka](#)
  - **Upotrebljavate li kabel za faks koji je isporučen uz vaš pribor za faks?** Pribor za faks ispitan je s isporučenim kablom za faks koji udovoljava sustavu RJ11 i specifikacijama funkcionalnosti. Nemojte ga zamijeniti drugim kablom faksa; analogni dodatak za faksiranje zahtijeva analogni kabel faksa. Također je potreban i analogni telefonski priključak.
  - **Je li u utičnicu pribora za faks priključen priključak faksa / telefonski priključak?** Pobrinite se da je telefonski priključak ispravno priključen u utičnicu. Gurajte priključak u utičnicu dok ne škljocne.
- 
-  **NAPOMENA:** Provjerite je li telefonski priključak priključen u priključak za faks umjesto u mrežni priključak. Priključci su slični.
- 
- **Je li zidna telefonska utičnica ispravna?** Priključite telefon u zidnu utičnicu kako biste provjerili postoji li ton za biranje. Možete li čuti ton za biranje i primiti telefonski poziv?

### Koji tip telefonske linije koristite?

Provjerite vrstu telefonske linije koju koristite i pregledajte preporuke za tu vrstu linije.

- **Namjenska linija:** Standardna analogna linija za faks/telefon dodijeljena za primanje ili slanje faksa.
- 
-  **NAPOMENA:** Telefonska linija trebala bi se koristiti samo za faks pisara i ne bi se smjela dijeliti s drugim vrstama telefonskih uređaja. Primjeri uključuju alarmne sustave koji koriste telefonsku liniju za slanje obavijesti tvrtkama za nadzor.
- 
- **PBX sustav:** Telefonski sustav u poslovnom okruženju. Standardni kućni telefoni i pribor za faks koriste analogni telefonski signal. Neki su PBX sustavi digitalni i mogu biti nekompatibilni s priborom za faks. Možda će vam trebati analogni telefonski adapter (ATA) za sučelje da biste povezali faks-uređaj s digitalnim PBX sustavima.
  - **Linije s automatskim preusmjeravanjem poziva:** Značajka telefonskog sustava kod kojeg se dolazni poziv u slučaju zauzetosti prve ulazne linije automatski preusmjerava na sljedeću raspoloživu liniju. Pokušajte priključiti pisar na prvu liniju za dolazne telefonske pozive. Dodatak za faksiranje odgovara na poziv nakon određenog broja zvonjenja koji je zadan u postavci za broj zvonjenja do javljanja.

### Koristite li uređaj za prenaponsku zaštitu?

Kako biste pribor za faks zaštitili od električne energije koja prolazi kroz telefonske linije, između zidne utičnice i pribora za faks možete koristiti uređaj za prenaponsku zaštitu. Umanjivanjem kvalitete telefonskog signala, ovi uređaji mogu prouzročiti probleme u faks komunikaciji.

Imate li problema sa slanjem ili primanjem faksova dok upotrebljavate neki od ovih uređaja, priključite pisar izravno na telefonsku utičnicu na zidu kako biste utvrdili je li problem u uređaju za prenaponsku zaštitu.

## Koristite li uslugu govorne pošte davatelja telefonskih usluga ili telefonsku sekretaricu?

Ukoliko je postavka broja zvonjenja do javljanja usluge govorne pošte manja od postavke broja zvonjenja do javljanja dodatka za faksiranje, poziv će preuzeti govorna pošta, a dodatak za faksiranje ne može primiti faksove.

Ukoliko je postavka broja zvonjenja do javljanja dodatka za faksiranje manja od postavke broja zvonjenja do javljanja usluge govorne pošte, dodatak za faksiranje odgovara na sve pozive.

## Ima li vaša telefonska linija značajku poziv na čekanju?

Ako telefonska linija ima aktiviranu značajku poziv na čekanju, obavijest o pozivu na čekanju može prekinuti faks poziv u tijeku, a to će dovesti do komunikacijske pogreške.

Provjerite da je značajka poziva na čekanju aktivna na faks telefonskoj liniji.

## Provjera statusa faks-dodatka

Ako izgleda da dodatak za analogno faksiranje ne funkcionira, ispišite izvješće [Stranica s konfiguracijom](#) da biste provjerili njegov status.

1. Na početnom zaslonu pomaknite pokazivač do opcije [Izvješća](#) i odaberite je.
2. Otvorite sljedeće izbornike:
  - [Str. s konfiguracijom/statusom](#)
  - [Konfiguracijska stranica](#)
3. Dodirnite gumb [Ispis](#) da biste ispisali izvješće ili dodirnite gumb [Prikaz](#) da biste pregledali izvješće na zaslonu. Izvješće sadrži nekoliko stranica.



**NAPOMENA:** IP adresa pisača ili naziv glavnog računala navedeni su na stranici Jetdirect.

Na stranici pribora za faks na stranici s konfiguracijom, na zaglavlju Informacije o hardveru provjerite status modema. U sljedećoj tablici identificirani su uvjeti statusa i moguća rješenja.



**NAPOMENA:** Ako se ne ispiše stranica dodatnog uređaja faksa, možda postoji problem s dodatkom za analogno faksiranje. Ako koristite LAN faksiranje ili internetsko faksiranje, te konfiguracije možda onemogućuju ovu značajku.

Operational/Enabled (Funkcionalan/omogućen) <sup>1</sup>	Analogni pribor za faks instaliran je i spreman za rad.
Funkcionalan/onemogućen <sup>1</sup>	Dodatni uređaj faksa je instaliran ali još niste konfigurirali potrebne postavke faksa.  Analogni pribor za faks instaliran je i spreman za rad, no uslužni program HP Digital Sending onemogućio je značajku faksa ili je omogućio LAN faksiranje. Kad je omogućeno LAN faksiranje, značajka analognog faksiranja je onemogućena. Istovremeno može biti omogućena samo jedna značajka faksiranja, LAN ili analogno faksiranje.  <b>NAPOMENA:</b> Ako je omogućeno faksiranje u lokalnoj mreži, značajka <a href="#">Skeniranje i faksiranje</a> nije dostupna na upravljačkoj ploči pisača.
Nefunkcionalan/omogućen/onemogućen <sup>1</sup>	Pisač je prepoznao kvar programskih datoteka. Nadogradite programske datoteke.

---

Oštećen/omogućen/onemogućen<sup>1</sup>

Došlo je do kvara pribora za faks. Ponovo postavite karticu pribora za faks i provjerite ima li savijenih pinova. Ukoliko je i dalje prisutan status OŠTEĆEN, zamijenite karticu analognog pribora za faks.

---

<sup>1</sup> Status OMOGUĆENO označava da je dodatak za faksiranje omogućen, tj. uključen; status ONEMOGUĆENO označava da je omogućeno LAN faksiranje (analogno faksiranje je isključeno).



## Opći problemi s faksom

U nastavku slijede neki od uobičajenih problema s faksiranjem.

- [Faks nije poslan](#)
- [Ne prikazuje se gumb adresara faksa](#)
- [U softveru HP Web Jetadmin nije moguće locirati Postavke faksa.](#)
- [Kad je omogućen sloj za prekrivanje, na vrh stranice dodaje se zaglavlje](#)
- [U okviru s podacima o primatelju pomiješana su imena i brojevi](#)
- [Faks od jedne stranice ispisuje se na dvije stranice](#)
- [Dokument se zaustavlja u ulagaču dokumenata usred faksiranja](#)
- [Previsoka ili preniska glasnoća zvuka iz dodatka za faksiranje](#)

### Faks nije poslan

Provjerite problem faksa i isprobajte ponuđeno rješenje.

Omogućena je JBIG kompresija, a primateljev uređaj nema mogućnost za JBIG.

Isključite postavku JBIG.

### Ne prikazuje se gumb adresara faksa

Provjerite problem faksa i isprobajte ponuđeno rješenje.

Nijedan od kontakata iz odabranog popisa kontakata nema pripadajućih podataka za faksiranje. Unesite informacije potrebne za faksiranje.

### U softveru HP Web Jetadmin nije moguće locirati Postavke faksa.

Provjerite problem faksa i isprobajte ponuđeno rješenje.

Fax settings (Postavke faksa) u HP Web Jetadmin nalaze se ispod padajućeg izbornika stranice sa statusom uređaja.

Iz padajućeg izbornika odaberite **Digitalno slanje i faksiranje**.

### Kad je omogućen sloj za prekrivanje, na vrh stranice dodaje se zaglavlje

Ovaj je problem s faksiranjem dio normalnog rada.

Kod svih prosljeđenih faksova pisač na vrh stranice dodaje prekriveno zaglavlje.

Radi se o normalnom postupku.

### U okviru s podacima o primatelju pomiješana su imena i brojevi

Ovaj je problem s faksiranjem dio normalnog rada.

Moguć je prikaz i imena i brojeva, ovisno o tome gdje se nalaze. Adresar faksa navodi imena, a druge baze podataka navode brojeve.

Radi se o normalnom postupku.

### Faks od jedne stranice ispisuje se na dvije stranice

Provjerite problem faksa i isprobajte ponuđeno rješenje.

Na vrh faksa dodano je zaglavlje faksa, što je tekst pomaklo na drugu stranicu.

Ako želite da se faks od jedne stranice ispiše na jednoj stranici, zaglavlje postavite na način pokrivanja ili prilagodite postavku [Prilagođavanje stranici](#).

### Dokument se zaustavlja u ulagaču dokumenata usred faksiranja

Provjerite problem faksa i isprobajte ponuđeno rješenje.

Papir se zaglavio u ulagaču dokumenata.

Izvadite zaglavljene papir i ponovo pošaljite faks.

### Previsoka ili preniska glasnoća zvuka iz dodatka za faksiranje

Provjerite problem faksa i isprobajte ponuđeno rješenje.

Potrebno je namjestiti postavku glasnoće.

Podesite glasnoću na izborniku [Postavke slanja faksa](#) i izborniku [Postavke primanja faksa](#).

# USB flash pogon ne odgovara

USB priključak je prema zadanim postavkama onemogućen. Prije korištenja ove značajke omogućite USB priključak.

- [Prva metoda: Omogućavanje USB priključka pomoću upravljačke ploče pisača](#)
- [Druga metoda: Omogućavanje USB priključka putem HP ugrađenog web-poslužitelja \(samo pisači povezani s mrežom\)](#)

Priključak možete omogućiti na neki od načina navedenih u nastavku:



## Prva metoda: Omogućavanje USB priključka pomoću upravljačke ploče pisača

Omogućite USB priključak za ispis s pomoću upravljačke ploče pisača.


1. Na početnom zaslonu upravljačke ploče pisača idite do aplikacije [Postavke](#), a zatim odaberite ikonu [Postavke](#).
2. Otvorite sljedeće izbornike
  - [Kopiranje/ispis](#) ili [Ispis](#)
  - [Omogući USB priključak uređaja](#)
3. Odaberite [Omogućeno](#) za omogućavanje USB priključka.

## Druga metoda: Omogućavanje USB priključka putem HP ugrađenog web-poslužitelja (samo pisači povezani s mrežom)

S pomoću HP ugrađenog web-poslužitelja možete omogućiti USB priključak za ispis.

1. Na početnom zaslonu upravljačke ploče pisača odaberite ikonu  i zatim ikonu  za prikaz IP adrese ili naziva glavnog računala
2. Otvorite web-preglednik pa u redak za adresu upišite IP-adresu kako je prikazana na upravljačkoj ploči pisača. Pritisnite tipku [Enter](#) na tipkovnici računala. Otvara se zaslon EWS.

---

 **NAPOMENA:** Ako web-preglednik prikazuje poruku **There is a problem with this website's security certificate** (Postoji problem sa sigurnosnim certifikatom ovog web-mjesta) kada pokušavate otvoriti zaslon EWS, pritisnite **Continue to this website (not recommended)** (Nastavi na ovo web-mjesto (nije preporučeno)).

Odabir opcije **Continue to this website (not recommended)** (Nastavi na ovo web-mjesto (ne preporučuje se)) neće naškoditi računalu tijekom navigacije unutar zaslona EWS-a za HP pisač.

---

3. Odaberite karticu [Kopiranje/Ispis](#) za MFP modele ili karticu [Ispis](#) za SFP modele.
4. U lijevom izborniku odaberite [Postavke ispisa s USB pogona](#).
5. Odaberite [Omogući ispis s USB pogona](#).
6. Pritisnite [Primijeni](#).



# Kazalo

## A

akustičke specifikacije 21  
alati za rješavanje problema  
  Ugrađeni HP web-poslužitelj 144,  
  146, 150

## B

boje  
  kalibriranje 186  
Bonjour  
  prepoznavanje 144  
brisanje  
  spremljeni zadaci 67, 70  
broj proizvoda  
  lokacija 4, 5  
brzina, optimiziranje 162

## Č

čišćenje  
  put papira 186, 187

## D

desna vrata  
  lociranje 4  
  zaglavljenja 184  
digitalno slanje  
  mape 127  
  memorija za pisac 124  
  slanje dokumenata 121  
  USB 131  
dijelovi  
  pregled 41  
dimenzije, pisac 20  
dodaci  
  naručivanje 42  
  pregled 41  
dodirni zaslon  
  lociranje značajki 4, 8

## E

električne specifikacije 21  
Ethernet (RJ-45)  
  lociranje 4, 6  
Explorer, podržane verzije  
  HP ugrađeni web-poslužitelj 144

## F

faksiranje  
  postavke 137  
  postavljanje 136  
  potrebne postavke 136  
  pregled 135  
  problemi s uvlačenjem 201, 205

## G

Gumb Početak kopiranja  
  lociranje 4  
Gumb Početna stranica  
  lociranje 4, 8  
Gumb Pomoć  
  lociranje 4, 8  
gumb za odjavu  
  lociranje 4, 8  
gumb za prijavu  
  lociranje 4, 8  
gumb za uključivanje/isključivanje  
  lociranje 4

## H

HP-ova služba za korisnike 168  
HP ugrađeni web-poslužitelj  
  postavke digitalnog slanja 144,  
  146, 148  
  postavke faksa 144, 146, 149  
  postavke ispisa 144, 146, 148  
  postavke kopiranja 144, 146,  
  148  
  postavke mreže 144, 146, 152

  postavke skeniranja 144, 146,  
  148  
  potrošni materijal 150  
  sigurnosne postavke 144, 146,  
  151  
HP ugrađeni web poslužitelj (EWS)  
  mrežna veza 144  
  značajke 144  
HP Web Jetadmin 164  
HP Web Services  
  omogućavanje 144, 146, 152

## I

integracijski priključak za hardver (HIP)  
  lociranje 4  
Internet Explorer, podržane verzije  
  HP ugrađeni web-poslužitelj 144  
internetska podrška 168  
internetska pomoć, upravljačka  
  ploča 168  
IPsec 159, 161  
IP Security 159, 161  
IPv4 adresa 155  
IPv6 adresa 155  
iskorištenost energije, optimiziranje  
  162  
ispis  
  iz USB dodataka za pohranu 71  
ispisivanje  
  pregled 59  
  spremljeni zadaci 67  
ispis na obje strane  
  postavke (Windows) 60  
ispis pomoću USB-a s jednostavnim  
  pristupom 71  
ispiši na obje strane  
  Mac 64  
  ručno, Windows 60  
  Windows 60

izlazni spremnik  
  čišćenje zaglavljenja 184  
  lociranje 4

## J

jedinica za prikupljanje tonera  
  lociranje 4  
  zamjena 48  
Jetadmin, HP Web 164  
JetAdvantage 132

## K

kalibriranje  
  boje 186  
kopiranje  
  pregled 75  
kvaliteta slike  
  pokušajte promijeniti upravljački  
  program 192  
  provjera statusa spremnika s  
  tonerom 186, 187, 189

## L

Ladica 1  
  lociranje 4  
  položaj papira 24, 25  
  umetanje omotnica 36  
  zaglavljenja 181  
Ladica 2  
  lociranje 4  
  položaj papira 30, 31  
  ulaganje 30  
  zaglavljenja 182  
Ladica 3  
  lociranje 4  
  položaj papira 30, 31  
  ulaganje 30  
  zaglavljenja 182  
ladice  
  kapacitet 11  
  lociranje 4  
  priloženo 11  
  upotrijebite način zamjenskog  
  zaglavlja 29, 35  
Ladice kapaciteta 520 listova  
  zaglavljenja 182  
ladice za papir  
  pregled 23  
lako dostupan USB-priključak  
  lociranje 4

LAN priključak  
  lociranje 4, 6  
lokalna mreža (LAN)  
  lociranje 4, 6

## M

mape  
  slanje u 127  
maska podmreže 155  
mediji za ispis  
  umetanje u ladicu 1 24  
mehanizam za nanošenje tonera  
  zaglavljenja 184  
memorija  
  priloženo 11  
memorija pisača, skeniranje u 124  
memorija za pisač  
  slanje u 124  
moguća opasnost od strujnog udara  
  3  
mogućnosti boje  
  promjena, Windows 186  
mreža  
  naziv pisača, promjena 155  
  postavke, pregled 155  
  postavke, promjena 155  
mreže  
  HP Web Jetadmin 164  
  IPv4 adresa 155  
  IPv6 adresa 155  
  maska podmreže 155  
  podržano 11  
  zadani pristupnik 155  
Mrežna mapa, skeniranje u 127

## N

način rada zamjenskog zaglavlja 29,  
  35  
način zamjenskog zaglavlja 24  
naljepnica  
  usmjerenje 38  
naljepnice  
  ispis (Windows) 60  
  ispis na 38  
  položaj, umetanje 38  
naljepnice, umetanje 38  
napajanje  
  potrošnja energije 21

naručivanje  
  potrošni materijal i dodatna  
  oprema 42  
Netscape Navigator, podržane verzije  
  HP ugrađeni web-poslužitelj 144

## O

obostrani ispis  
  Mac 64  
  postavke (Windows) 60  
  ručno (Mac) 64  
  ručno (Windows) 60  
  Windows 60  
obostrani ispis (dvostrani)  
  postavke (Windows) 60  
  Windows 60  
odgoda mirovanja  
  postavljanje 162  
omotnice  
  položaj, umetanje 36  
  usmjerenje 24  
omotnice, umetanje 36  
opća konfiguracija  
  Ugrađeni HP web-poslužitelj 144,  
  146, 147  
operacijski sustavi, podržani 18

## P

papir  
  odabir 186, 187, 191  
  položaj papira u ladicama 2 i 3 30  
  Položaj papira u ladicama 2 i 3 31  
  položaj papira u ladici 1 24, 25  
  umetanje u ladice 2 i 3 30  
  umetanje u ladicu 1 24  
  zaglavljenja 179  
papir, naručivanje 42  
Pisači  
  pregled 1  
podrška  
  online 168  
podrška za korisnike  
  online 168  
podržani operacijski sustavi 18  
pohrana, zadatak  
  Postavke za Mac 67  
pomoć, upravljačka ploča 168  
popis ostale veze  
  Ugrađeni HP web-poslužitelj 154

- popis ostalih veza
    - Ugrađeni HP web-poslužitelj 144, 146
  - posebni papir
    - ispis (Windows) 60
  - Poslovna rješenja HP JetAdvantage 132
  - postavka EconoMode (Ekonomični način rada) 186, 187
  - postavke
    - faksiranje 137
    - ponovno postavljanje na tvorničke zadane vrijednosti (zadano) 169
  - postavke brzine mrežne veze, promjena 155
  - postavke digitalnog slanja
    - HP ugrađeni web-poslužitelj 144, 146, 148
  - postavke faksa
    - HP ugrađeni web-poslužitelj 144, 146, 149
    - obavezno 136
  - postavke ispisa
    - HP ugrađeni web-poslužitelj 144, 146, 148
  - postavke kopiranja
    - HP ugrađeni web-poslužitelj 144, 146, 148
  - postavke mreže
    - HP ugrađeni web-poslužitelj 144, 146, 152
  - postavke mrežnog obostranog ispisa, promjena 155
  - postavke skeniranja
    - HP ugrađeni web-poslužitelj 144, 146, 148
  - Postavke upravljačkog programa za Mac
    - Job Storage (Memorija zadataka) 67
  - potrebne postavke
    - faksiranje 136
  - potrošni materijal
    - HP ugrađeni web-poslužitelj 150
    - korištenje kod niskog 169
    - naručivanje 42
    - postavke niskog praga 169
    - pregled 41
  - zamjena jedinice za prikupljanje tonera 48
  - zamjena spajalica 51
  - zamjena spremnika s tintom 43
  - potrošnja
    - 1 vat ili manje 162
  - prednja vrata
    - lociranje 4
  - prekidač za napajanje
    - lociranje 4
  - priključak za faks
    - lociranje 4
  - Priključak za ispis putem brze USB 2.0 veze
    - lociranje 4, 6
  - priključak za napajanje
    - lociranje 4
  - priključci
    - lociranje 4, 6
  - priključci sučelja
    - lociranje 4, 5, 6
  - pristupnik, postavljanje zadanog 155
  - privatni ispis 67
  - problemi s uvlačenjem 201, 205
  - problemi s uvlačenjem papira
    - rješavanje 171, 173
  - prozirne folije
    - ispis (Windows) 60
- R**
- RJ-45 priključak
    - lociranje 4, 6
  - rješavanje problema
    - pokušajte promijeniti upravljački program 192
    - pregled 167
    - problemi s umetanjem papira 171
    - provjera statusa spremnika s tonerom 186, 187, 189
    - zaglavljenja 178, 179
  - ručni obostrani ispis
    - Mac 64
    - Windows 60
- S**
- serijski broj
    - lociranje 4, 5
- sigurnosne postavke
    - HP ugrađeni web-poslužitelj 144, 146, 151
  - sigurnost
    - priloženo 11
    - šifrirani tvrdi disk 161
    - šifriran tvrdi disk 159
  - sistemski zahtjevi
    - HP ugrađeni web-poslužitelj 144
  - skeniranje
    - pregled 81
    - skeniranje na USB 131
    - Skeniranje na USB pogon 131
    - omogućavanje 117
    - skeniranje u e-poštu
      - slanje dokumenata 121
    - skeniranje u mapu 127
    - skeniranje u mapu pisača 124
    - skeniranje u memoriju pisača 124
    - Skeniranje u mrežnu mapu 127
    - početne postavke 96
    - slanje na e-poštu
      - slanje dokumenata 121
  - spajalice
    - zamjena 51
  - specifikacije
    - dimenzije pisača 20
    - električne i akustičke 21
  - specifikacije pisača
    - pregled 11
  - Spremanje u memoriju pisača 124
  - spremanje zadataka
    - sa sustavom Windows 67
  - spremanje zadataka ispisa 67
  - spremljeni zadaci
    - brisanje 67, 70
    - ispisivanje 67
    - stvaranje (Mac) 67
    - stvaranje (Windows) 67
  - spremnik
    - zamjena 43
  - spremnik, izlaz
    - lociranje 4
  - spremnik s tintom
    - komponente 43
    - korištenje kod niskog 169
    - postavke niskog praga 169
    - zamjena 43
  - status, stranica faks-dodatka 201, 202

- stranica po listu
  - odabir (Mac) 64
  - odabir (Windows) 60
- stranica u minuti 11
- stranice s informacijama
  - Ugrađeni HP web-poslužitelj 144, 146
- T**
- TCP/IP
  - ručno konfiguriranje IPv4 parametara 155
  - ručno konfiguriranje IPv6 parametara 155
- tehnička podrška
  - online 168
- tehničke specifikacije 11
- tema boja
  - promjena, Windows 186
- težina, pisač 20
- tvrdi diskovi
  - šifrirani 161
  - šifrirano 159
- U**
- Ugrađeni HP web-poslužitelj
  - alati za rješavanje problema 144, 146, 150
  - HP Web Services 144, 146, 152
  - konfiguriranje mrežnih postavki 155
  - opća konfiguracija 144, 146, 147
  - otvaranje 155
  - popis ostale veze 154
  - popis ostalih veza 144, 146
  - promjena naziva pisača 155
  - stranice s informacijama 144, 146
- Ugrađeni web-poslužitelj
  - konfiguriranje mrežnih postavki 155
  - otvaranje 155
  - promjena naziva pisača 155
- Ugrađeni web poslužitelj (EWS)
  - dodjela lozinki 159, 160
  - mrežna veza 144
  - značajke 144
- ulagač dokumenata
  - lociranje 4
- problemi s umetanjem papira
  - 171, 176
  - zaglavljenja 180
- ulaganje
  - papir u ladicama 2 i 3 30
  - Papir u ladici 1 24
- upravljačka ploča
  - lociranje 4
  - lociranje značajki 4, 8
  - pomoć 168
- upravljački programi za ispis
  - preuzmite s web-mjesta podrške za pisač 192
- upravljanje mrežom 155
- upravljanje pisačem
  - pregled 143
- uređaj za formatiranje
  - lociranje 4, 5
- USB
  - slanje u 131
- USB dodaci za pohranu
  - ispis iz 71
- USB priključak
  - lociranje 4, 6
  - omogućavanje 71, 72, 74, 207
- usmjerenje
  - naljepnice 38
  - omotnice 36
- V**
- više stranica na jedan list
  - ispis (Mac) 64
  - ispis (Windows) 60
- vraćanje tvorničkih postavki 169
- vrsta papira
  - odabir (Windows) 60
- vrste papira
  - odabir (Mac) 64
- W**
- web-mjesta
  - HP Web Jetadmin, preuzimanje 164
  - podrška za korisnike 168
- Z**
- zadaci, spremljeni
  - brisanje 67, 70
  - ispisivanje 67
  - Postavke za Mac 67
  - stvaranje (Windows) 67
- zadani pristupnik, postavljanje 155
- zaglavljeni papir
  - desna vrata 184
  - izlazni spremnik 184
  - Ladica 1 181
  - Ladica 2 182
  - Ladica 3 182
  - Ladice kapaciteta 520 listova 182
  - mehanizam za nanošenje tonera 184
  - mjesta 178
  - ulagač dokumenata 180
- zaglavljenja
  - automatska navigacija 179
  - desna vrata 184
  - izlazni spremnik 184
  - Ladica 1 181
  - Ladica 2 182
  - Ladica 3 182
  - Ladice kapaciteta 520 listova 182
  - mehanizam za nanošenje tonera 184
  - mjesta 178
  - ulagač dokumenata 180
  - uzroci 179
- zahtjevi preglednika
  - HP ugrađeni web-poslužitelj 144
- zahtjevi web-preglednika
  - HP ugrađeni web-poslužitelj 144
- zaključavanje
  - uređaj za formatiranje 159, 161
- zamjena
  - jedinica za prikupljanje tonera 48
  - spjalice 51
  - spremnik s tintom 43