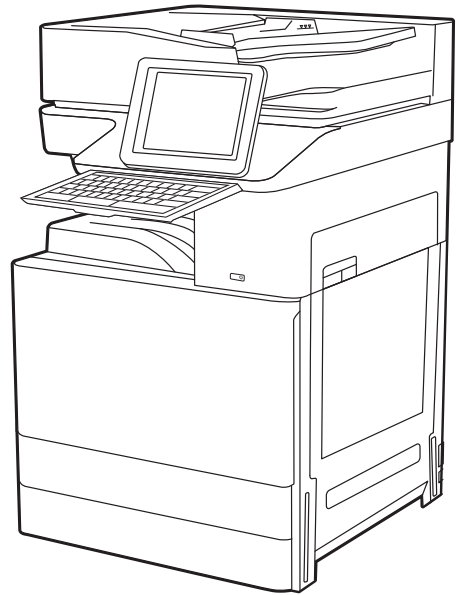
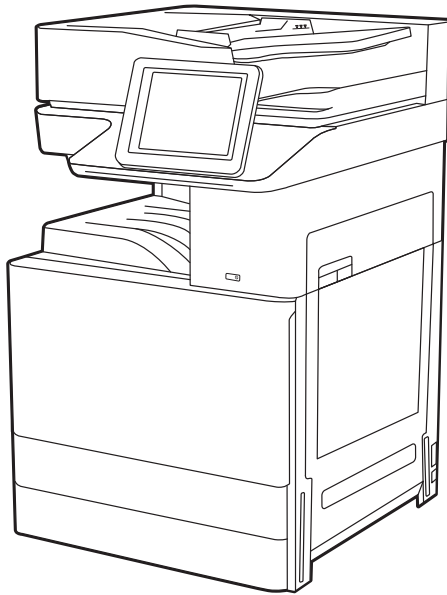




HP LaserJet Managed MFP E82540, E82550, E82560  
HP LaserJet Managed Flow MFP E82540, E82550, E82560  
HP Color LaserJet Managed MFP E87640, E87650, E87660  
HP Color LaserJet Managed Flow MFP E87640, E87650, E87660

## 使用指南



[www.hp.com/videos/a3](http://www.hp.com/videos/a3)  
[www.hp.com/support/ljE82500mfp](http://www.hp.com/support/ljE82500mfp)  
[www.hp.com/support/colorljE87600mfp](http://www.hp.com/support/colorljE87600mfp)





HP LaserJet Managed MFP E82540, E82550, E82560, HP LaserJet Managed Flow MFP E82540, E82550, E82560, HP Color LaserJet Managed MFP E87640, E87650, E87660, HP Color LaserJet Managed Flow MFP E87640, E87650, E87660

使用指南

## 著作權和使用授權

© Copyright 2019 HP Development Company, L.P.

除著作權法允許的範圍外，若未事先經過書面授權同意，不得複製、改編或翻譯本文件。

本文件包含的資訊如有變更，恕不另行通知。

本產品與服務所附的明示保固聲明是 HP 對其產品與服務的唯一保固內容。此處任何內容均不應解釋為額外的保固。HP 對所含資訊在技術或編輯上的錯誤或疏漏概不負責。

Edition 3, 2/2019

## 商標信譽

Adobe®、Adobe Photoshop®、Acrobat® 和 PostScript® 是 Adobe Systems Incorporated 的商標。

Apple 和 Apple 標誌是 Apple Inc. 在美國和其他國家/地區的註冊商標。

macOS 是 Apple Inc. 在美國和其他國家/地區的註冊商標。

AirPrint 是 Apple Inc. 在美國和其他國家/地區的註冊商標。

Google™ 是 Google Inc. 的商標。

Microsoft®、Windows®、Windows® XP 和 Windows Vista® 是 Microsoft Corporation 在美國的註冊商標。

UNIX® 是 The Open Group 的註冊商標。

# 目錄

<b>1 印表機概觀</b> .....	<b>1</b>
警告圖示 .....	1
潛在電擊危險 .....	3
印表機視圖 .....	4
印表機前視圖 .....	4
印表機後視圖 .....	5
介面連接埠 .....	6
控制面板視圖 .....	8
如何使用觸控螢幕控制面板 .....	9
印表機規格 .....	11
技術規格 .....	11
支援的作業系統 .....	18
印表機尺寸 .....	20
耗電量、電力規格和噪音排放 .....	21
作業環境範圍 .....	21
印表機硬體設定與軟體安裝 .....	21
<b>2 紙匣</b> .....	<b>23</b>
簡介 .....	23
將紙張裝入 1 號紙匣 .....	24
裝入 1 號紙匣（多用途紙匣） .....	24
1 號紙匣紙張方向 .....	25
使用替代信紙紙頭模式 .....	30
使用印表機控制面板功能表啟用替代信紙紙頭模式 .....	30
將紙張裝入 2 號及 3 號紙匣 .....	31
裝入 2 和 3 號紙匣 .....	31
2 和 3 號紙匣紙張方向 .....	32
使用替代信紙紙頭模式 .....	36
使用印表機控制面板功能表啟用替代信紙紙頭模式 .....	36
裝入並列印信封 .....	37

列印信封 .....	37
信封方向 .....	37
裝入和列印標籤 .....	39
手動送紙標籤 .....	39
標籤方向 .....	39

### 3 耗材、配件與零件 ..... 41

訂購耗材、附件與零件 .....	42
訂購 .....	42
更換碳粉匣 .....	43
碳粉匣資訊 .....	43
取出並更換碳粉匣 (E87640、E87650、E87660 機型) .....	43
取出並更換碳粉匣 (E82540、E82550、E82560 機型) .....	45
更換碳粉收集裝置。 .....	48
取出並更換碳粉收集裝置 (E87640、E87650、E87660 機型) .....	48
取出並更換碳粉收集裝置 (E82540、E82550、E82560 機型) .....	49
更換釘書針匣。 .....	51
簡介 .....	51
取出並更換內部完稿器配件釘書針匣 .....	51
取出並更換釘書機/堆疊器配件釘書針匣 .....	53
取出並更換手冊裝訂機配件釘書針匣 .....	55

### 4 列印 ..... 59

列印工作 (Windows) .....	60
如何列印 (Windows) .....	60
自動雙面列印 (Windows) .....	60
手動雙面列印 (Windows) .....	61
單張多頁列印 (Windows) .....	61
選擇紙張類型 (Windows) .....	62
其他列印工作 .....	62
列印工作 (macOS) .....	64
如何列印 (macOS) .....	64
自動雙面列印 (macOS) .....	64
手動雙面列印 (macOS) .....	65
單張多頁列印 (macOS) .....	65
選擇紙張類型 (macOS) .....	65
其他列印工作 .....	66
將列印工作儲存在印表機中供稍後列印或私密列印 .....	67
簡介 .....	67

建立儲存的工作 (Windows) .....	67
建立儲存的工作 (macOS) .....	68
列印儲存的工作 .....	68
刪除儲存的工作 .....	70
刪除儲存於印表機的工作 .....	70
變更工作儲存限制 .....	70
因工作帳務用途傳送到印表機的資訊 .....	70
從 USB 隨身碟列印 .....	71
啟用 USB 連接埠列印 .....	72
方法 1：從印表機控制面板啟用 USB 連接埠 .....	72
方法 2：從 HP 內嵌式 Web 伺服器啟用 USB 連接埠（僅限網路連線印表機） .....	72
列印 USB 文件 .....	72
使用高速 USB 2.0 埠進行列印（有線） .....	74
方法 1：從印表機控制面板功能表啟用高速 USB 2.0 連接埠 .....	74
方法 2：從 HP 內嵌式 Web 伺服器啟用高速 USB 2.0 連接埠（僅限網路連線印表機） .....	74
<b>5 影印 .....</b>	<b>75</b>
影印 .....	75
在兩面上影印（雙面） .....	76
其他影印工作 .....	78
<b>6 掃描 .....</b>	<b>79</b>
設定掃描至電子郵件 .....	80
簡介 .....	80
在開始之前 .....	80
步驟 1：存取 HP Embedded Web Server (EWS) .....	80
步驟 2：設定「網路識別」設定 .....	81
步驟 3：設定「傳送至電子郵件」功能 .....	83
方法 1：使用「電子郵件設定精靈」進行基本設定 .....	83
方法 2：使用電子郵件設定進行進階設定 .....	86
步驟 4：設定快速設定（選用） .....	90
步驟五：設定「傳送至電子郵件」以使用 Office 365 Outlook（選用） .....	92
簡介 .....	92
設定外送電子郵件伺服器 (SMTP)，從 Office 365 Outlook 帳戶傳送電子郵件 .....	92
設定掃描至網路檔案夾 .....	94
簡介 .....	94
在開始之前 .....	94
步驟 1：存取 HP Embedded Web Server (EWS) .....	94
步驟 2：設定掃描至網路檔案夾 .....	96

方法 1：使用掃描至網路資料夾精靈 .....	96
方法 2：使用掃描至網路資料夾設定 .....	98
步驟 1：開始設定 .....	98
步驟 2：設定掃描至網路資料夾設定 .....	99
步驟 3：完成設定 .....	107
設定掃描至 SharePoint® .....	108
簡介 .....	108
在開始之前 .....	108
步驟 1：存取 HP Embedded Web Server (EWS) .....	108
步驟 2：啟用「Scan to SharePoint」並建立「掃描至 SharePoint」快速設定 .....	109
將檔案直接掃描到 Microsoft SharePoint 網站 .....	110
「掃描至 SharePoint」的快速設定掃描設定和選項 .....	112
設定掃描至 USB 磁碟機 .....	114
簡介 .....	114
步驟 1：存取 HP Embedded Web Server (EWS) .....	114
步驟 2：啟用「掃描至 USB 磁碟機」 .....	115
步驟 3：設定快速設定（選用） .....	115
「掃描至 USB 磁碟機」設定的預設掃描設定 .....	116
「儲存至 USB 設定」的預設檔案設定 .....	116
掃描至電子郵件 .....	118
簡介 .....	118
掃描至電子郵件 .....	118
掃描至工作儲存 .....	121
簡介 .....	121
掃描至印表機的工作儲存 .....	121
從印表機的工作儲存列印 .....	123
掃描至網路資料夾 .....	124
簡介 .....	124
掃描至網路資料夾 .....	124
掃描至 SharePoint .....	126
簡介 .....	126
掃描至 SharePoint .....	126
掃描至 USB 磁碟機 .....	128
簡介 .....	128
掃描至 USB 磁碟機 .....	128
使用 HP JetAdvantage 商務解決方案 .....	129
其他掃描工作 .....	130



<b>7 傳真</b> .....	<b>131</b>
設定傳真 .....	132
簡介 .....	132
使用印表機控制面板設定傳真 .....	132
變更傳真組態 .....	133
傳真撥號設定 .....	133
一般傳真傳送設定 .....	134
傳真接收設定 .....	134
傳送傳真 .....	135
其他傳真工作 .....	137
<b>8 管理印表機</b> .....	<b>139</b>
含 HP 內嵌式 Web 伺服器 (EWS) 的進階組態 .....	140
簡介 .....	140
如何存取 HP 內嵌式 Web 伺服器 (EWS) .....	140
HP 內嵌式 Web 伺服器功能 .....	142
資訊標籤 .....	142
一般標籤 .....	143
影印/列印標籤 .....	144
掃描/數位傳送標籤 .....	144
傳真標籤 .....	145
耗材標籤 .....	146
疑難排解標籤 .....	146
安全性標籤 .....	147
HP Web 服務標籤 .....	148
網路標籤 .....	148
其他連結清單 .....	150
設定 IP 網路設定 .....	151
印表機共用免責聲明 .....	151
檢視或變更網路設定 .....	151
重新命名網路上的印表機 .....	151
從控制面板手動設定 IPv4 TCP/IP 參數 .....	152
從控制面板手動設定 IPv6 TCP/IP 參數 .....	152
連結速度與雙工設定 .....	153
印表機安全性功能 .....	154
簡介 .....	154
安全性聲明 .....	154
指定管理員密碼 .....	155
使用 HP 內嵌式 Web 伺服器 (EWS) 設定密碼 .....	155

在印表機控制面板提供使用者存取認證 .....	155
IP 安全性 .....	156
加密支援：HP 高效能安全硬碟 .....	156
將電路板上鎖 .....	156
節能設定 .....	157
使用經濟模式列印 .....	158
從列印驅動程式設定經濟模式 .....	158
從印表機控制面板設定經濟模式 .....	158
設定睡眠計時器，然後將印表機設為使用 1 瓦特或更少的電力 .....	158
設定睡眠排程 .....	159
HP Web Jetadmin .....	159
軟體與韌體更新 .....	159
<b>9 解決問題 .....</b>	<b>161</b>
客戶支援 .....	162
控制面板說明系統 .....	162
重設原廠設定 .....	163
簡介 .....	163
方法 1：從印表機控制面板重設原廠設定 .....	163
方法 2：從 HP 內嵌式 Web 伺服器重設原廠設定（僅限網路連線印表機） .....	163
印表機控制面板上顯示「碳粉匣不足」或「碳粉匣嚴重不足」的訊息 .....	163
印表機無法取紙或進紙錯誤 .....	165
簡介 .....	165
印表機無法取紙 .....	165
印表機取多張紙 .....	167
文件進紙器卡紙、紙張歪斜或一次拾取多張紙張 .....	170
清除卡紙 .....	172
簡介 .....	172
卡紙位置 .....	172
自動導覽以清除卡紙 .....	173
經常或重複發生卡紙？ .....	173
清除文件進紙器中的卡紙 - 31.13.yz .....	174
清除 1 號紙匣中的卡紙 - 13.A1 .....	175
清除 2 號紙匣、3 號紙匣中的卡紙（13.A2、13.A3） .....	176
清除出紙槽中的卡紙 - 13.E1 .....	177
清除熱凝器區域中的卡紙（13.B9、13.B2、13.FF） .....	178
解決列印品質問題 .....	180
簡介 .....	180
疑難排解列印品質 .....	181

從其他軟體程式列印 .....	181
檢查列印工作的紙張類型設定 .....	182
檢查印表機的紙張類型設定 .....	182
檢查紙張類型設定 (Windows) .....	182
檢查紙張類型設定 (macOS) .....	182
檢查碳粉匣狀態 .....	183
步驟 1：列印耗材狀態頁 .....	183
步驟 2：檢查耗材狀態 .....	183
列印清潔頁 .....	183
目視檢查碳粉匣 .....	184
檢查紙張和列印環境 .....	185
步驟 1：使用符合 HP 規格的紙張 .....	185
步驟 2：檢查環境 .....	185
步驟 3：設定個別紙匣校正 .....	185
嘗試使用其他列印驅動程式 .....	186
疑難排解影像瑕疵 .....	186
解決有線網路問題 .....	194
解決無線網路問題 .....	194
解決傳真問題 .....	195
解決傳真問題的核對清單 .....	196
您使用何種電話線？ .....	196
您有使用穩壓裝置嗎？ .....	196
您有使用電話公司的語音傳訊服務或答錄機嗎？ .....	196
您的電話線是否有插撥功能？ .....	197
檢查傳真附件的狀態 .....	197
一般傳真問題 .....	198
傳真傳送失敗 .....	198
未顯示傳真通訊錄按鈕 .....	198
在 HP Web Jetadmin 中找不到「傳真」設定 .....	198
啟用重疊標題選項後，標題將附加到頁面最上方 .....	198
收件者方塊中會同時出現姓名及號碼 .....	198
單頁傳真印出來卻有兩頁 .....	199
文件在傳真中途停止進紙 .....	199
傳真附件發出的聲音太大或大小 .....	199
USB 快閃磁碟機沒有回應 .....	200
方法 1：從印表機控制面板啟用 USB 連接埠 .....	200
方法 2：從 HP 內嵌式 Web 伺服器啟用 USB 連接埠（僅限網路連線印表機） .....	200



---

# 1 印表機概觀

檢視印表機上各功能的位置、印表機的實體和技術規格，以及設定資訊的位置。

- [警告圖示](#)
- [潛在電擊危險](#)
- [印表機視圖](#)
- [印表機規格](#)
- [印表機硬體設定與軟體安裝](#)

如需影片協助，請參閱 [www.hp.com/videos/a3](http://www.hp.com/videos/a3)。

下列資訊在出版時是正確的。如需最新資訊，請參閱 <http://www.hp.com/support/ljE82540MFP> 或 <http://www.hp.com/support/colorljE87640MFP>。

## 如需詳細資訊：

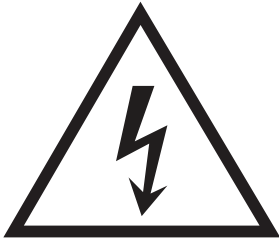
印表機的 HP 全方位說明包含下列資訊：

- 安裝與設定
- 學習及使用
- 解決問題
- 下載軟體與韌體更新
- 加入支援論壇
- 尋找保固及法規資訊

## 警告圖示

如果您在 HP 印表機上看到如圖示定義所示的警告圖示，請格外小心。

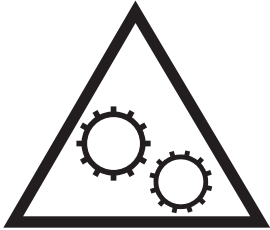
- 注意：電擊



- 注意：表面過熱



- 注意：使身体部位遠離移動式零件



- 注意：附近的邊緣很銳利



- 警告



## 潛在電擊危險

請檢閱此重要安全資訊。

- 請閱讀並瞭解這些安全性聲明以避免電擊危險。
- 使用本產品時，請隨時遵守基本安全注意事項，以降低著火或電擊導致受傷的風險。
- 請閱讀並瞭解使用指南中的所有指示。  
請遵守產品上標示的所有警告和指示。
- 將產品接上電源時，請僅使用接地的電源插座。如果您不知道電源插座是否接地，請洽詢合格的電工。
- 請勿觸碰產品上任何插孔的接點。立即更換受損的電源線。
- 清潔前，請從牆壁插座上拔下本產品的插頭。
- 請勿在靠近水或身體潮濕時安裝或使用本產品。
- 請將產品穩固地安裝於穩定的表面上。
- 請將產品安裝在沒有人會踩到或絆到電源線的受保護位置。

# 印表機視圖

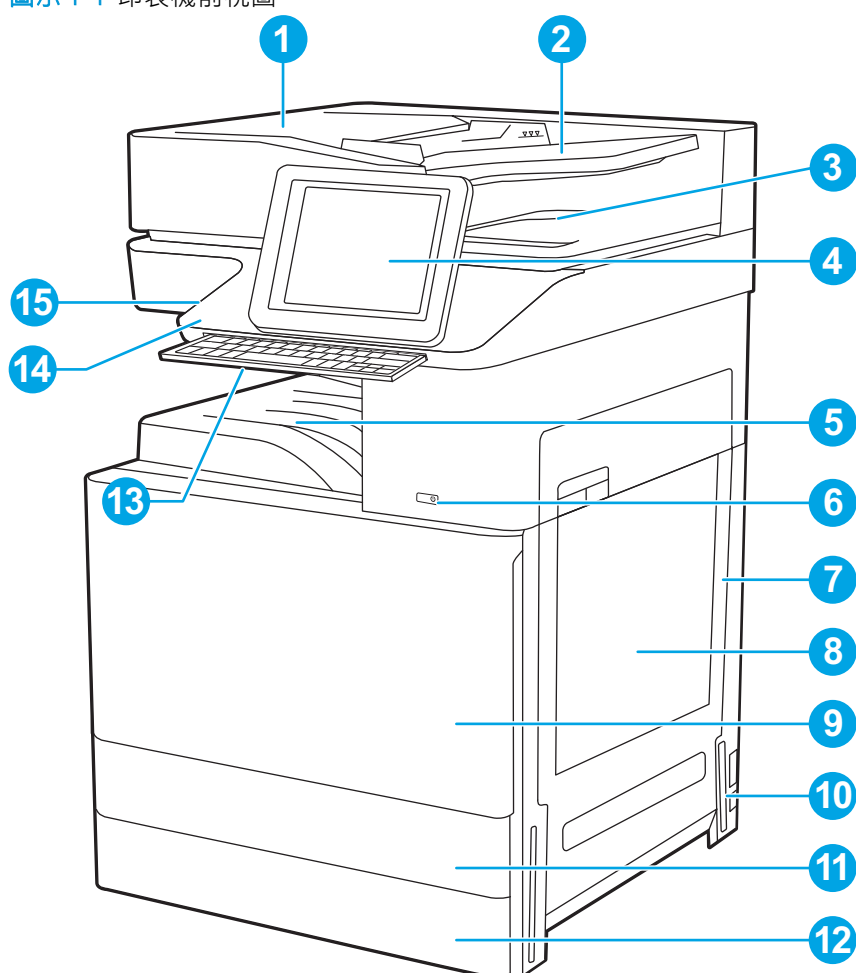
找出印表機和控制面板上的重要功能。

- [印表機前視圖](#)
- [印表機後視圖](#)
- [介面連接埠](#)
- [控制面板視圖](#)

## 印表機前視圖

尋找印表機正面的功能。

圖示 1-1 印表機前視圖



項目	說明
1	自動文件進紙器外蓋（可供清除卡紙之用）
2	自動文件進紙器進紙匣
3	自動文件進紙器出紙匣
4	配備彩色觸控式顯示器的控制面板（可向上傾斜，方便檢視）



項目	說明
5	出紙槽
6	開啟/關閉按鈕
7	右側擋門（可存取以清除卡紙）
8	1 號紙匣
9	前側擋門（可存取碳粉匣）
10	電源連接
11	2 號紙匣
12	3 號紙匣
13	伸縮式鍵盤（僅限 Flow 機型）
14	硬體整合區（HIP，可連接配件及協力廠商裝置）
15	存取方便的 USB 連接埠

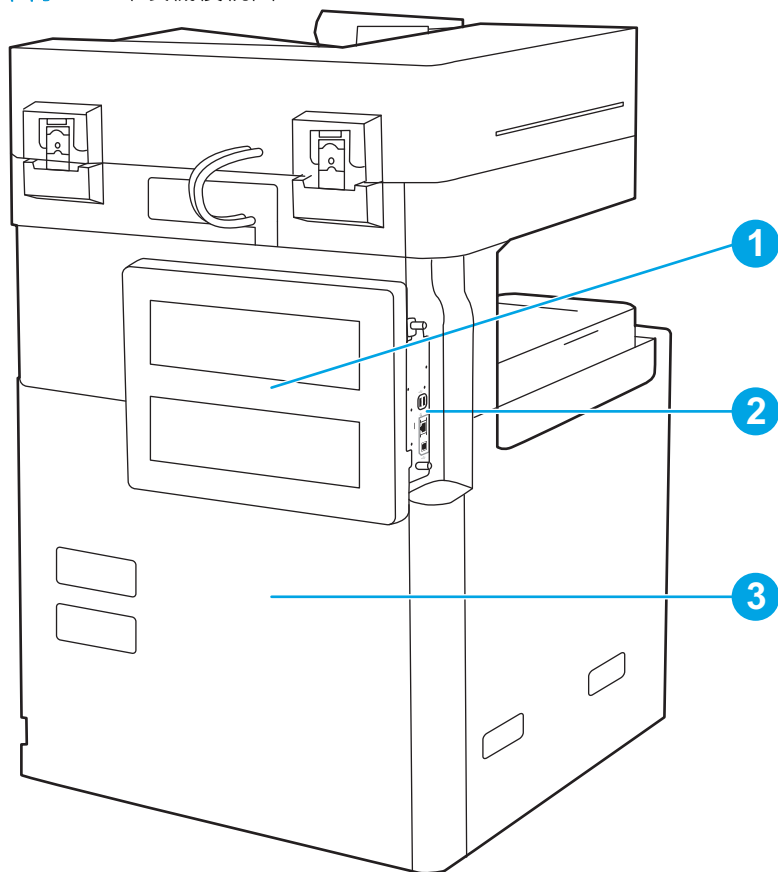
插入 USB 隨身碟，即可在不使用電腦的情況下列印及掃描，或是更新印表機韌體。

**附註：** 在使用前，管理員必須先啟用此連接埠。

## 印表機後視圖

尋找印表機背面的功能。

圖示 1-2 印表機後視圖

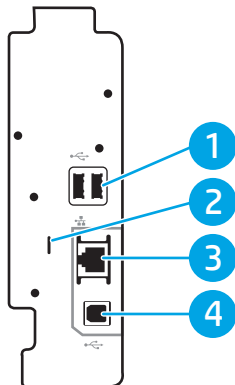


項目	說明
1	電路板護蓋
2	介面連接埠
3	序號與產品編號標籤

## 介面連接埠

尋找印表機電路板上的介面連接埠。

圖示 1-3 介面連接埠視圖



項目	說明
1	可連接外部 USB 裝置的 USB 主機連接埠（這些連接埠可能有護蓋） <b>附註：</b> 如需 Easy-access USB 列印，請使用控制面板旁的 USB 連接埠。
2	纜線類型安全鎖定插槽
3	區域網路 (LAN) 乙太網路 (RJ-45) 網路連接埠
4	高速 USB 2.0 列印連接埠



## 控制面板視圖


控制面板可存取本印表機功能，並指示印表機的目前狀態。

- [如何使用觸控螢幕控制面板](#)

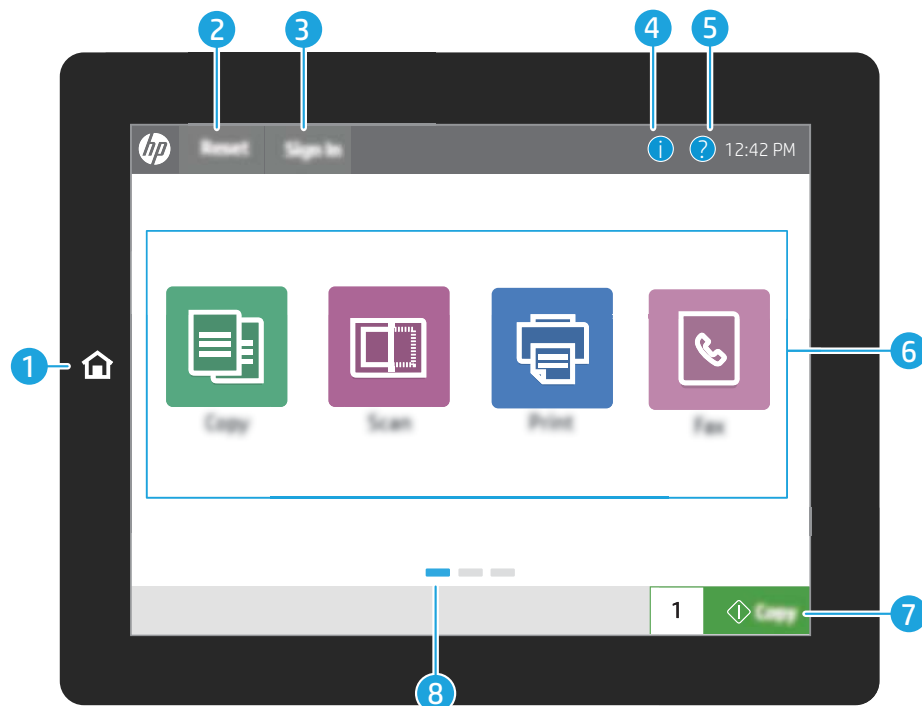
 **附註：**將控制面板傾斜以方便檢視。


主畫面可存取本印表機功能，並指示印表機的目前狀態。

點選首頁  按鈕，可隨時返回主畫面。點選印表機控制面板左側的首頁  按鈕，或點選多數畫面左上角的「首頁」按鈕。

 **附註：**依據印表機組態差異，出現在主畫面的功能可能有所不同。

圖示 1-4 控制面板視圖

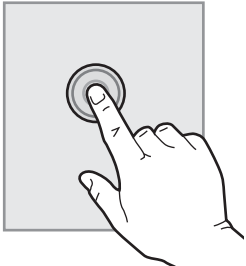


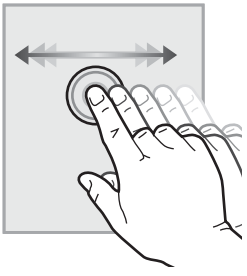
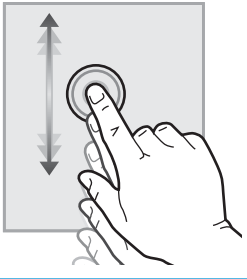
項目	控制	說明
1	首頁  按鈕	點選首頁按鈕以返回主畫面。
2	<a href="#">重設</a> 按鈕	<a href="#">重設</a> 按鈕會使印表機回到預設值，即使使用者未登入，也一律會顯示。 <a href="#">重設</a> 按鈕在 <a href="#">登出</a> 按鈕出現時不會顯示。點選 <a href="#">重設</a> 按鈕可繼續作業、將工作從先前的暫停狀態或中斷模式中釋放、重設影印張數欄位中的快速影印張數、結束特殊模式、重設顯示語言和鍵盤配置。
3	<a href="#">登入</a> 或 <a href="#">登出</a> 按鈕	點選 <a href="#">登入</a> 按鈕以存取受安全保護的功能。 點選 <a href="#">登出</a> 按鈕登出印表機。印表機隨即將所有選項還原為預設設定。 <b>附註：</b> 管理員將印表機設定為需要權限才能存取功能時，才會顯示此按鈕。

項目	控制	說明
4	資訊  按鈕	<p>點選資訊按鈕，以存取提供數種類型之印表機資訊的畫面。點選畫面底部的按鈕，以取得下列資訊：</p> <ul style="list-style-type: none"> <li>顯示語言：變更目前使用者工作階段的語言設定。</li> <li>睡眠模式：使印表機進入睡眠模式。</li> <li>Wi-Fi Direct：檢視如何使用電話、平板電腦或其他有 Wi-Fi 功能的裝置，直接連接至印表機的資訊。</li> <li>無線：檢視或變更無線連線設定（僅限已安裝選購無線配件時）。</li> <li>乙太網路：檢視或變更乙太網路連線設定。</li> <li>HP Web 服務：檢視使用 HP Web 服務 (ePrint) 連線並列印至印表機的相關資訊。</li> </ul>
5	說明  按鈕	<p>點選說明按鈕以開啟內建的說明系統。</p> <p>狀態行提供有關印表機總體狀態的資訊。</p>
6	應用程式區域	<p>點選其中一個圖示以開啟應用程式。將畫面往兩側滑動，即可存取更多應用程式。</p> <p><b>附註：</b> 可用的應用程式因印表機而異。管理員可以設定要出現哪些應用程式，以及程式顯示的順序。</p>
7	影印按鈕	點選影印按鈕，啟動影印工作。
8	主畫面指示器	在主畫面上或應用程式中顯示頁數。目前的頁面會反白顯示。將畫面往兩側滑動，以在頁面間捲動。

## 如何使用觸控螢幕控制面板

執行下列動作，即可使用印表機的觸控螢幕控制面板。

動作	說明	範例
<p>點選</p> 	<p>點選畫面上任一項目，即可選擇該項目或開啟該功能表。捲動功能表時，您也可以迅速輕觸畫面以停止捲動。</p>	<p>點選設定圖示以開啟設定應用程式。</p>

動作	說明	範例
<p data-bbox="240 210 303 262">滑動</p> 	<p data-bbox="550 210 997 283">輕觸畫面，然後平移手指，即可將畫面往兩側捲動。</p>	<p data-bbox="997 210 1449 262">滑動直至設定應用程式顯示為止。</p>
<p data-bbox="240 577 303 630">捲動</p> 	<p data-bbox="550 577 997 682">輕觸畫面，然後垂直移動手指，即可將畫面往上下捲動。捲動功能表時，您也可以短暫地輕觸畫面以停止捲動。</p>	<p data-bbox="997 577 1449 630">捲動設定應用程式。</p>

# 印表機規格

檢視本節中的硬體、軟體和印表機環境規格。

- [技術規格](#)
- [支援的作業系統](#)
- [印表機尺寸](#)
- [耗電量、電力規格和噪音排放](#)
- [作業環境範圍](#)

 **重要：**下列規格在出版時是正確的，但可能有所變動。如需最新資訊，請參閱 <http://www.hp.com/support/ljE82540MFP> 或 <http://www.hp.com/support/colorljE87640MFP>。

## 技術規格

檢視印表機技術規格。

請參閱 <http://www.hp.com/support/ljE82540MFP> 或 <http://www.hp.com/support/colorljE87640MFP> 以獲得目前最新資訊。

表格 1-1 印表機技術規格 - E87640、E87650、E87660 機型

型號	E87640dn	Flow E87640z	E87650dn	Flow E87650z	E87660dn	Flow E87660z
產品編號	X3A87A	X3A86A	X3A90A	X3A89A	X3A93A	X3A92A
紙張處理						
1 號紙匣 (100 頁容量)	隨附	隨附	隨附	隨附	隨附	隨附
2 號紙匣 (520 頁容量)	隨附	隨附	隨附	隨附	隨附	隨附
3 號紙匣 (520 頁容量)	隨附	隨附	隨附	隨附	隨附	隨附
2 x 520 頁進紙器	選用	選用	選用	選用	選用	選用
2,000 頁高容量進紙匣	選用	選用	選用	選用	選用	選用
3,000 頁側掛高容量進紙匣	選用	選用	選用	選用	選用	選用
印表機支架	選用	選用	選用	選用	選用	選用
紙匣加熱器 110V	選用	選用	選用	選用	選用	選用
紙匣加熱器 220V	選用	選用	選用	選用	選用	選用
釘書機/堆疊器完稿配件	選用	選用	選用	選用	選用	選用
手冊裝訂機完稿配件	選用	選用	選用	選用	選用	選用
內部完稿器配件	選用	選用	選用	選用	選用	選用

表格 1-1 印表機技術規格 - E87640、E87650、E87660 機型 (續)

型號	E87640dn	Flow E87640z	E87650dn	Flow E87650z	E87660dn	Flow E87660z
產品編號	X3A87A	X3A86A	X3A90A	X3A89A	X3A93A	X3A92A
• 2/3 孔打孔機配件	選用	選用	選用	選用	選用	選用
• 2/4 孔打孔機配件	選用	選用	選用	選用	選用	選用
• 瑞典打孔機配件	選用	選用	選用	選用	選用	選用
HP 工作分隔器	選用	選用	選用	選用	選用	選用
HP 第二個出口	選用	選用	選用	選用	選用	選用
HP 墊片	選用	選用	選用	選用	選用	選用
自動雙面列印	隨附	隨附	隨附	隨附	隨附	隨附
<b>連接方式</b>						
10/100/1000 乙太網路 LAN 連線，IPv4 和 IPv6	隨附	隨附	隨附	隨附	隨附	隨附
高速 USB 2.0	隨附	隨附	隨附	隨附	隨附	隨附
硬體整合區，可連結附件及協力廠商裝置	隨附	隨附	隨附	隨附	隨附	隨附
Bluetooth 低功耗 (BLE) 功能，可從行動裝置列印	選用	選用	選用	選用	選用	選用
HP Jetdirect 3000w NFC/無線配件，用於從行動裝置列印	選用	選用	選用	選用	選用	選用
HP Jetdirect 3100w BLE/NFC/無線配件	選用	選用	選用	選用	選用	選用
整合的 HP 近距離無線通訊 (NFC) 和 Wi-Fi 直接功能，可從行動裝置列印	選用	選用	選用	選用	選用	選用
HP Jetdirect 2900nw 列印伺服器附件，可進行無線連接	選用	選用	選用	選用	選用	選用
<b>記憶體</b>						
7 GB 基本記憶體	隨附	隨附	隨附	隨附	隨附	隨附
<b>大量儲存裝置</b>						
2 x 320 GB HP 高效能安全硬碟	隨附	隨附	隨附	隨附	隨附	隨附



表格 1-1 印表機技術規格 - E87640、E87650、E87660 機型 (續)

型號		E87640dn	Flow E87640z	E87650dn	Flow E87650z	E87660dn	Flow E87660z
產品編號		X3A87A	X3A86A	X3A90A	X3A89A	X3A93A	X3A92A
	16 GB 嵌入式多媒體控制器 (embedded Multi-Media Controller, eMMC)	選用	選用	選用	選用	選用	選用
<b>安全性</b>	HP 信任平台模組，可加密所有透過印表機傳送的資料	隨附	隨附	隨附	隨附	隨附	隨附
<b>控制面板顯示器</b>	彩色觸控式螢幕控制面板	隨附	隨附	隨附	隨附	隨附	隨附
	伸縮式鍵盤	未隨附	隨附	未隨附	隨附	未隨附	隨附
<b>列印</b>	A4 及 Letter 尺寸的紙張每分鐘可列印 22 頁 (ppm)。	隨附	未隨附	未隨附	隨附	未隨附	未隨附
	A4 及 Letter 尺寸的紙張每分鐘可列印 25 頁 (ppm)	未隨附	隨附	未隨附	未隨附	隨附	未隨附
	A4 及 Letter 尺寸的紙張每分鐘可列印 30 頁 (ppm)	未隨附	未隨附	隨附	未隨附	未隨附	隨附
	存取方便的 USB 列印 (無需使用電腦)	隨附	隨附	隨附	隨附	隨附	隨附
	行動/雲端列印	隨附	隨附	隨附	隨附	隨附	隨附
	若要稍後列印或進行保密列印，可將工作儲存在印表機記憶體中 (需要 16 GB 或容量更大的 USB 隨身碟)	隨附	隨附	隨附	隨附	隨附	隨附
<b>傳真</b>		選用	選用	選用	選用	選用	選用
<b>影印與掃描</b>	A4 及 Letter 尺寸的紙張每分鐘可列印 90 頁 (ppm)	隨附	未隨附	隨附	未隨附	隨附	未隨附
	A4 及 Letter 尺寸的紙張每分鐘可列印 120 頁 (ppm)	未隨附	隨附	未隨附	隨附	未隨附	隨附
	100 頁雙頭掃描文件進紙器，用於單程雙面影印與掃描	隨附	未隨附	隨附	未隨附	隨附	未隨附

表格 1-1 印表機技術規格 - E87640、E87650、E87660 機型 (續)

型號	E87640dn	Flow E87640z	E87650dn	Flow E87650z	E87660dn	Flow E87660z
產品編號	X3A87A	X3A86A	X3A90A	X3A89A	X3A93A	X3A92A
250 頁雙頭掃描文件進紙器，用於單程雙面影印與掃描	未隨附	隨附	未隨附	隨附	未隨附	隨附
包括超聲波多頁進紙偵測的 HP EveryPage 技術	隨附	隨附	隨附	隨附	隨附	隨附
內嵌的光學文字辨識 (OCR) 可讓您將列印的頁面轉換成文字，以使用電腦編輯或搜尋這些文字	隨附	隨附	隨附	隨附	隨附	隨附
智慧型標籤功能可偵測紙張邊緣，從而實現自動頁面裁剪	隨附	隨附	隨附	隨附	隨附	隨附
可為包含至少 100 個字元之文字的頁面提供頁面自動轉向	隨附	隨附	隨附	隨附	隨附	隨附
自動調整色調可為每個頁面設定對比度、亮度和背景移除	隨附	隨附	隨附	隨附	隨附	隨附
<b>數位傳送</b> 將文件傳送至電子郵件、USB 及網路上共用的資料夾	隨附	隨附	隨附	隨附	隨附	隨附
將文件傳送至 SharePoint®	隨附	隨附	隨附	隨附	隨附	隨附

表格 1-2 印表機技術規格 - E82540、E82550、E82560 機型

型號	E82540dn	Flow E82540z	E82550dn	Flow E82550z	E82560dn	Flow E82560z
產品編號	X3A69A	X3A68A	X3A72A	X3A71A	X3A75A	X3A74A
紙張處理 1 號紙匣 (100 頁容量)	隨附	隨附	隨附	隨附	隨附	隨附
2 號紙匣 (520 頁容量)	隨附	隨附	隨附	隨附	隨附	隨附
3 號紙匣 (520 頁容量)	隨附	隨附	隨附	隨附	隨附	隨附

表格 1-2 印表機技術規格 - E82540、E82550、E82560 機型 (續)

型號	E82540dn	Flow E82540z	E82550dn	Flow E82550z	E82560dn	Flow E82560z
產品編號	X3A69A	X3A68A	X3A72A	X3A71A	X3A75A	X3A74A
2 x 520 頁進紙器	選用	選用	選用	選用	選用	選用
2,000 頁高容量進紙匣	選用	選用	選用	選用	選用	選用
3,000 頁側掛高容量進紙匣	選用	選用	選用	選用	選用	選用
印表機支架	選用	選用	選用	選用	選用	選用
紙匣加熱器 110V	選用	選用	選用	選用	選用	選用
紙匣加熱器 220V	選用	選用	選用	選用	選用	選用
釘書機/堆疊器完稿配件	選用	選用	選用	選用	選用	選用
手冊裝訂機完稿配件	選用	選用	選用	選用	選用	選用
內部完稿器配件	選用	選用	選用	選用	選用	選用
<ul style="list-style-type: none"> <li>2/3 孔打孔機配件</li> </ul>	選用	選用	選用	選用	選用	選用
<ul style="list-style-type: none"> <li>2/4 孔打孔機配件</li> </ul>	選用	選用	選用	選用	選用	選用
<ul style="list-style-type: none"> <li>瑞典打孔機配件</li> </ul>	選用	選用	選用	選用	選用	選用
HP 工作分隔器	選用	選用	選用	選用	選用	選用
HP 第二個出口	選用	選用	選用	選用	選用	選用
HP 墊片	選用	選用	選用	選用	選用	選用
自動雙面列印	隨附	隨附	隨附	隨附	隨附	隨附
<b>連接方式</b>						
10/100/1000 乙太網路 LAN 連線，IPv4 和 IPv6	隨附	隨附	隨附	隨附	隨附	隨附
高速 USB 2.0	隨附	隨附	隨附	隨附	隨附	隨附
硬體整合區，可連結附件及協力廠商裝置	隨附	隨附	隨附	隨附	隨附	隨附
Bluetooth 低功耗 (BLE) 功能，可從行動裝置列印	選用	選用	選用	選用	選用	選用
HP Jetdirect 3000w NFC/無線配件，用於從行動裝置列印	選用	選用	選用	選用	選用	選用

表格 1-2 印表機技術規格 - E82540、E82550、E82560 機型 (續)

型號	E82540dn	Flow E82540z	E82550dn	Flow E82550z	E82560dn	Flow E82560z
產品編號	X3A69A	X3A68A	X3A72A	X3A71A	X3A75A	X3A74A
	HP Jetdirect 3100w BLE/NFC/無線配件	選用	選用	選用	選用	選用
	整合的 HP 近距離無線通訊 (NFC) 和 Wi-Fi 直接功能，可從行動裝置列印	選用	選用	選用	選用	選用
	HP Jetdirect 2900nw 列印伺服器附件，可進行無線連接	選用	選用	選用	選用	選用
<b>記憶體</b>	7 GB 基本記憶體	隨附	隨附	隨附	隨附	隨附
<b>大量儲存裝置</b>	2 x 320 GB HP 高效能安全硬碟	隨附	隨附	隨附	隨附	隨附
	16 GB 嵌入式多媒體控制器 (embedded Multi-Media Controller，eMMC)	選用	選用	選用	選用	選用
<b>安全性</b>	HP 信任平台模組，可加密所有透過印表機傳送的資料	隨附	隨附	隨附	隨附	隨附
<b>控制面板顯示器</b>	彩色觸控式螢幕控制面板	隨附	隨附	隨附	隨附	隨附
	伸縮式鍵盤	未隨附	隨附	未隨附	隨附	未隨附
<b>列印</b>	A4 及 Letter 尺寸的紙張每分鐘可列印 22 頁 (ppm)。	隨附	未隨附	未隨附	隨附	未隨附
	A4 及 Letter 尺寸的紙張每分鐘可列印 25 頁 (ppm)	未隨附	隨附	未隨附	未隨附	隨附
	A4 及 Letter 尺寸的紙張每分鐘可列印 30 頁 (ppm)	未隨附	未隨附	隨附	未隨附	隨附
	存取方便的 USB 列印 (無需使用電腦)	隨附	隨附	隨附	隨附	隨附
	行動/雲端列印	隨附	隨附	隨附	隨附	隨附

表格 1-2 印表機技術規格 - E82540、E82550、E82560 機型 (續)

型號	E82540dn	Flow E82540z	E82550dn	Flow E82550z	E82560dn	Flow E82560z
產品編號	X3A69A	X3A68A	X3A72A	X3A71A	X3A75A	X3A74A
若要稍後列印或進行保密列印，可將工作儲存在印表機記憶體中 (需要 16 GB 或容量更大的 USB 隨身碟)	隨附	隨附	隨附	隨附	隨附	隨附
<b>傳真</b>	選用	選用	選用	選用	選用	選用
<b>影印與掃描</b>						
A4 及 Letter 尺寸的紙張每分鐘可列印 90 頁 (ppm)	隨附	未隨附	隨附	未隨附	隨附	未隨附
A4 及 Letter 尺寸的紙張每分鐘可列印 120 頁 (ppm)	未隨附	隨附	未隨附	隨附	未隨附	隨附
100 頁雙頭掃描文件進紙器，用於單程雙面影印與掃描	隨附	未隨附	隨附	未隨附	隨附	未隨附
250 頁雙頭掃描文件進紙器，用於單程雙面影印與掃描	未隨附	隨附	未隨附	隨附	未隨附	隨附
包括超聲波多頁進紙偵測的 HP EveryPage 技術	隨附	隨附	隨附	隨附	隨附	隨附
內嵌的光學文字辨識 (OCR) 可讓您將列印的頁面轉換成文字，以使用電腦編輯或搜尋這些文字	隨附	隨附	隨附	隨附	隨附	隨附
智慧型標籤功能可偵測紙張邊緣，從而實現自動頁面裁剪	隨附	隨附	隨附	隨附	隨附	隨附
可為包含至少 100 個字元之文字的頁面提供頁面自動轉向	隨附	隨附	隨附	隨附	隨附	隨附
自動調整色調可為每個頁面設定對比度、亮度和背景移除	隨附	隨附	隨附	隨附	隨附	隨附

表格 1-2 印表機技術規格 - E82540、E82550、E82560 機型 (續)

型號	E82540dn	Flow E82540z	E82550dn	Flow E82550z	E82560dn	Flow E82560z
產品編號	X3A69A	X3A68A	X3A72A	X3A71A	X3A75A	X3A74A
數位傳送	將文件傳送至電子郵件、USB 及網路上共用的資料夾	隨附	隨附	隨附	隨附	隨附
	將文件傳送至 SharePoint®	隨附	隨附	隨附	隨附	隨附

## 支援的作業系統

使用下列資訊，確保印表機與您的電腦作業系統的相容性。

**Linux**：如需 Linux 的相關資訊和列印驅動程式，請前往 [www.hp.com/go/linuxprinting](http://www.hp.com/go/linuxprinting)。

**UNIX**：如需 UNIX® 的相關資訊和列印驅動程式，請前往 [www.hp.com/go/unixmodelscripts](http://www.hp.com/go/unixmodelscripts)。

下列資訊適用於特定印表機專用的 Windows HP PCL 6 列印驅動程式、HP macOS 列印驅動程式以及軟體安裝程式。

**Windows**：從 [123.hp.com/LaserJet](http://123.hp.com/LaserJet) 下載 HP Easy Start，以安裝 HP 列印驅動程式。或者，前往此印表機的印表機支援網站 <http://www.hp.com/support/ljE82540MFP> 或 <http://www.hp.com/support/colorljE87640MFP> 下載列印驅動程式或軟體安裝程式，以安裝 HP 列印驅動程式。

**macOS**：本印表機支援 Mac 電腦。從 [123.hp.com/LaserJet](http://123.hp.com/LaserJet) 或印表機支援頁面下載 HP Easy Start，然後使用 HP Easy Start 安裝 HP 列印驅動程式。

- 移至 [123.hp.com/LaserJet](http://123.hp.com/LaserJet)。
- 按照提供的步驟下載印表機軟體。


表格 1-3 支援的作業系統與列印驅動程式

作業系統	已安裝列印驅動程式 (適用於 Windows，或 Web 上適用於 macOS 的安裝程式)	備註
Windows 7 (32 位元與 64 位元)	在本作業系統的軟體安裝程序中，已安裝「HP PCL 6」印表機專用的列印驅動程式。	
Windows 8 (32 位元與 64 位元)	在本作業系統的軟體安裝程序中，已安裝「HP PCL 6」印表機專用的列印驅動程式。	
Windows 8.1 (32 位元與 64 位元)	在本作業系統的軟體安裝程序中，已安裝「HP PCL-6」V4 印表機專用列印驅動程式。	
Windows 10 (32 位元與 64 位元)	在本作業系統的軟體安裝程序中，已安裝「HP PCL-6」V4 印表機專用列印驅動程式。	

表格 1-3 支援的作業系統與列印驅動程式 (續)

作業系統	已安裝列印驅動程式 (適用於 Windows，或 Web 上適用於 macOS 的安裝程式)	備註
Windows Server 2008 R2 (SP 1，64 位元)	可從印表機支援網站下載特定印表機專用的列印驅動程式「PCL 6」。下載驅動程式，然後使用 Microsoft 新增印表機工具進行安裝。	
Windows Server 2012 (64 位元)	可從印表機支援網站下載特定印表機專用的列印驅動程式「PCL 6」。下載驅動程式，然後使用 Microsoft 新增印表機工具進行安裝。	
Windows Server 2012 R2 (64 位元)	可從印表機支援網站下載特定印表機專用的列印驅動程式「PCL 6」。下載驅動程式，然後使用 Microsoft 新增印表機工具進行安裝。	
Windows Server 2016 (64 位元)	可從印表機支援網站下載特定印表機專用的列印驅動程式「PCL 6」。下載驅動程式，然後使用 Microsoft 新增印表機工具進行安裝。	
macOS 10.12 Sierra、macOS 10.13 High Sierra、macOS 10.14 Mojave	從 <a href="http://123.hp.com/LaserJet">123.hp.com/LaserJet</a> 下載 HP Easy Start，然後用其安裝列印驅動程式。	

 **附註：**支援的作業系統可能有變更。如需目前支援的作業系統清單，請前往 <http://www.hp.com/support/ljE82540MFP> 或 <http://www.hp.com/support/colorljE87640MFP>，以取得印表機的 HP 全方位說明。

 **附註：**如需適用於本印表機的用戶端和伺服器作業系統，以及 HP UPD 驅動程式支援的詳細資料，請前往 [www.hp.com/go/upd](http://www.hp.com/go/upd)。在**其他資訊**下方，按一下連結。

表格 1-4 最低系統需求

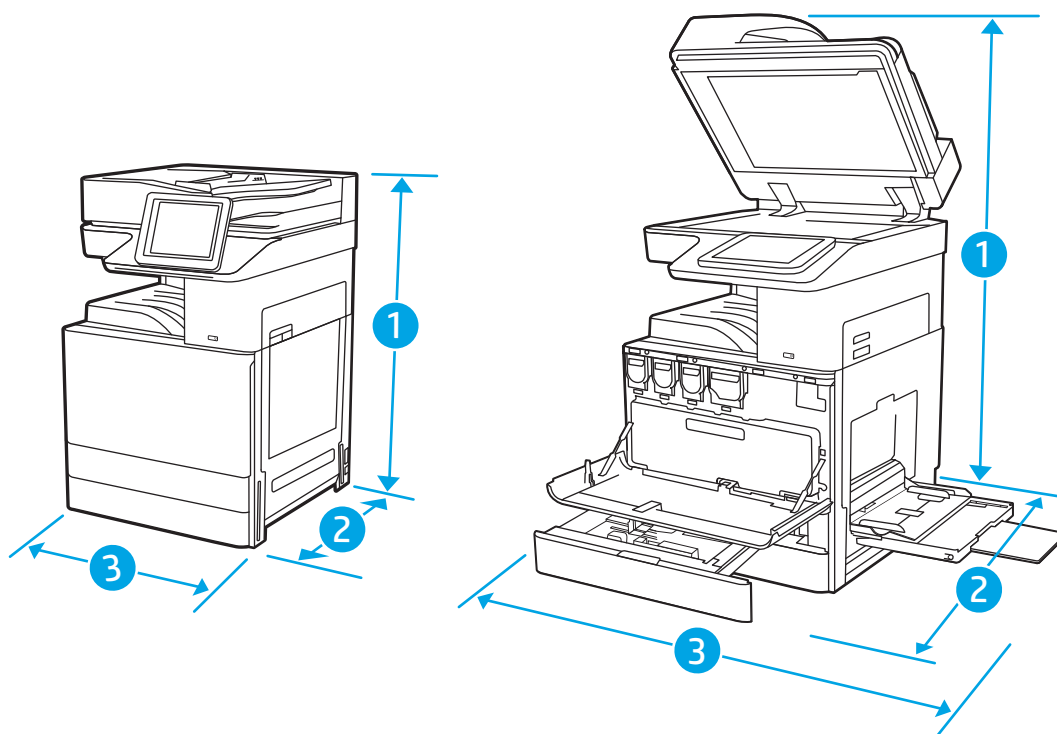
Windows	macOS
<ul style="list-style-type: none"> <li>● 網際網路連線</li> <li>● 專用的 USB 1.1 或 2.0 連線，或網路連線</li> <li>● 2 GB 的可用硬碟空間</li> <li>● 1 GB RAM (32 位元) 或 2 GB RAM (64 位元)</li> </ul>	<ul style="list-style-type: none"> <li>● 網際網路連線</li> <li>● 專用的 USB 1.1 或 2.0 連線，或網路連線</li> <li>● 1.5 GB 可用硬碟空間</li> </ul>

**附註：** Windows 軟體安裝程式會安裝 HP Smart Device Agent Base 服務。檔案大小約為 100 kb。它唯一的  
功能就是每小時檢查是否有透過 USB 連接的印表機。不會收集任何資料。如果找到 USB 印表機，該服  
務會嘗試尋找網路上的 JetAdvantage Management Connector (JAMc) 執行個體。如果找到 JAMc，HP Smart  
Device Agent Base 會安全地從 JAMc 升級至完整的 Smart Device Agent，進而允許列印的頁面計入 Managed  
Print Services (MPS) 帳戶的統計。從 [hp.com](http://hp.com) 下載之僅含驅動程式且透過「新增印表機」精靈安裝的網路  
套件，不會安裝此服務。

若要解除安裝該服務，請開啟 Windows 控制台，選擇**程式集或程式和功能**，然後選擇**新增/移除程式或  
解除安裝程式**以移除服務。檔案名稱是 HPSmartDeviceAgentBase。

## 印表機尺寸

請確定您的印表機環境夠大，足以容納印表機。



表格 1-5 E87640du、E87650du 和 E87660du 機型的尺寸

	印表機完全關閉	印表機完全開啟
1.高度	883.7 公釐	1300.5 公釐
2.深度	764.3 公釐	1188 公釐
3.寬度	585 公釐	1013.3 公釐
重量	105.8 公斤	

表格 1-6 E82540du、E82550du 和 E82560du 機型的尺寸

	印表機完全關閉	印表機完全開啟
1.高度	883.7 公釐	1300.5 公釐



表格 1-6 E82540du、E82550du 和 E82560du 機型的尺寸 (續)

	印表機完全關閉	印表機完全開啟
2.深度	764.3 公釐	1188 公釐
3.寬度	585 公釐	1013.3 公釐
重量	86.05 公斤	

- ▲ 這些值可能會變更。如需最新資訊，請前往 <http://www.hp.com/support/ljE82540MFP> 或 <http://www.hp.com/support/colorljE87640MFP>。

## 耗電量、電力規格和噪音排放

為能正常運作，印表機必須在符合特定電力規格的環境中。

請參閱 <http://www.hp.com/support/ljE82540MFP> 或 <http://www.hp.com/support/colorljE87640MFP> 以獲得目前最新資訊。

- ⚠ **注意：**電源需求需視印表機售出的國家/地區為準。請勿轉換作業電壓。可能會造成印表機損壞並且違反印表機保固。

## 作業環境範圍

為能正常運作，印表機必須在符合特定規格的環境中。

表格 1-7 作業環境規格

環境	建議	允許
溫度	17° 至 25°C	10° 至 32.5° C
相對濕度	30% 到 70% 相對濕度 (RH)	10% 到 80% RH

## 印表機硬體設定與軟體安裝

如需基本設定說明，請參閱印表機隨附的「硬體安裝指南」。如需其他說明，請造訪網站的 HP 支援。

移至 <http://www.hp.com/support/ljE82540MFP> 或 <http://www.hp.com/support/colorljE87640MFP>，以取得 HP 對印表機的全方位說明。尋找下列支援：

- 安裝與設定
- 學習及使用
- 解決問題
- 下載軟體與韌體更新
- 加入支援論壇
- 尋找保固及法規資訊



---

## 2 紙匣

探索如何將紙張裝入紙匣以及使用紙匣，包括如何裝入信封和標籤等特殊物品。

- [簡介](#)
- [將紙張裝入 1 號紙匣](#)
- [將紙張裝入 2 號及 3 號紙匣](#)
- [裝入並列印信封](#)
- [裝入和列印標籤](#)

如需影片協助，請參閱 [www.hp.com/videos/a3](http://www.hp.com/videos/a3)。

下列資訊在出版時是正確的。如需最新資訊，請參閱 <http://www.hp.com/support/ljE82540MFP> 或 <http://www.hp.com/support/colorljE87640MFP>。

### 如需詳細資訊：

印表機的 HP 全方位說明包含下列資訊：

- 安裝與設定
- 學習及使用
- 解決問題
- 下載軟體與韌體更新
- 加入支援論壇
- 尋找保固及法規資訊

### 簡介

將紙匣裝入紙張時，請格外小心。

---

**⚠ 注意：**每次限延伸一個紙匣。

請勿將紙匣當成梯級使用。

移動印表機時必須關閉所有紙匣。

關閉時，請勿將手放在紙匣與抽屜上。

---


# 將紙張裝入 1 號紙匣

下列資訊說明如何將紙張裝入 1 號紙匣。

- [裝入 1 號紙匣 \(多用途紙匣\)](#)
- [1 號紙匣紙張方向](#)
- [使用替代信紙紙頭模式](#)

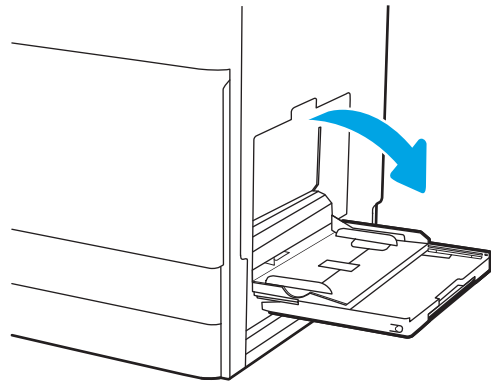
## 裝入 1 號紙匣 (多用途紙匣)

此紙匣可容納多達 100 張 75 g/m<sup>2</sup> 的紙張或 10 個信封。

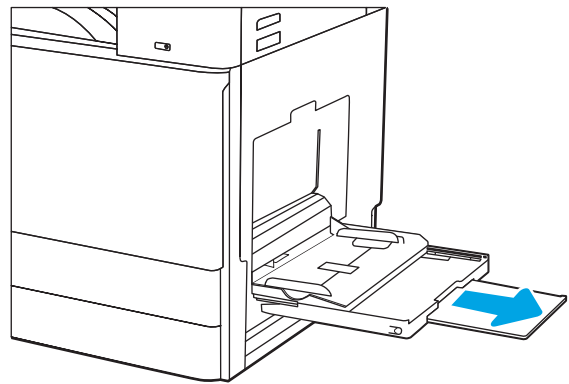
 **附註：** 列印前請在列印驅動程式中選擇正確的紙張類型。

 **注意：** 為避免卡紙，請勿在列印時將紙張裝入 1 號紙匣或取出紙張。

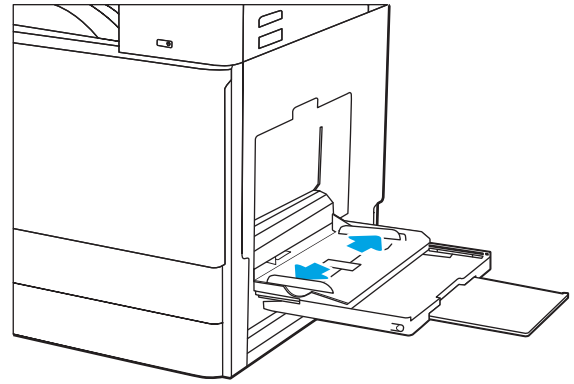
1. 打開 1 號紙匣。



2. 拉出紙匣延伸板以支撐紙張。



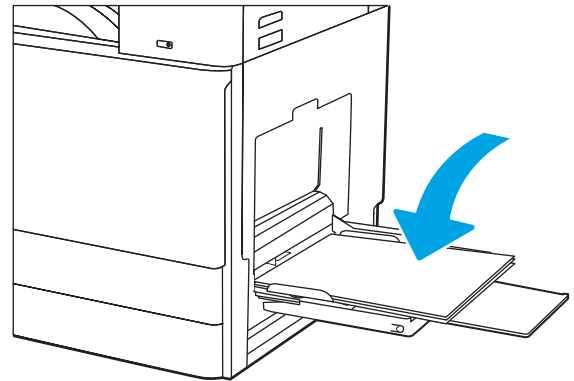
3. 使用調整鎖將紙張導板向外張開。



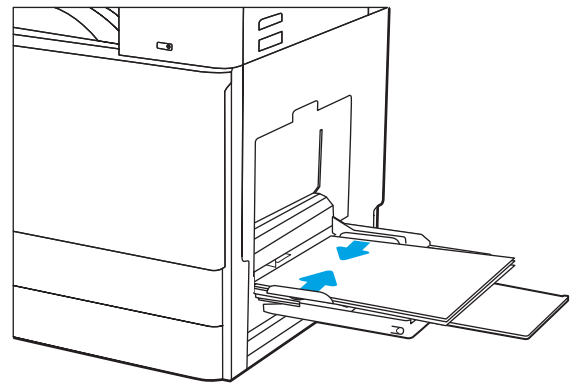
4. 將紙張裝入紙匣。

請確定列印紙材符合紙張導板上的放置指示線。

**附註：**紙疊高度上限為 10 公釐，或大約 100 張 75 g/m<sup>2</sup> 的紙張。



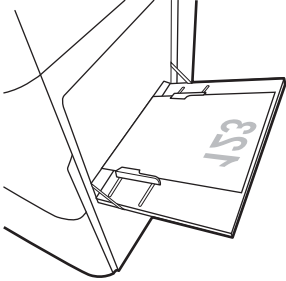
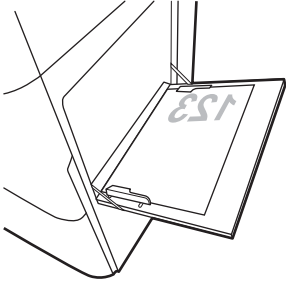
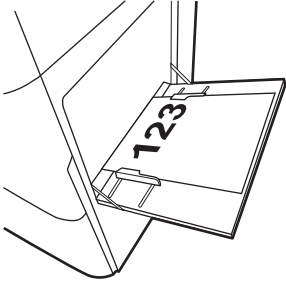
5. 使用調整鎖調整側導板，使其輕輕地接觸紙疊，但不要使紙張彎曲。



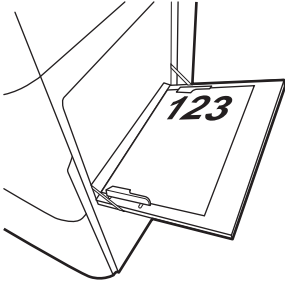
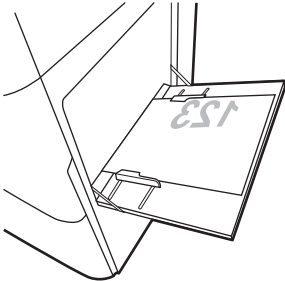
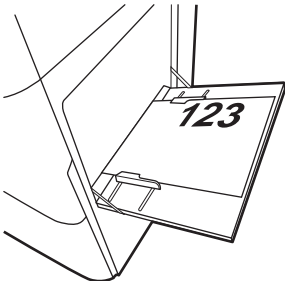
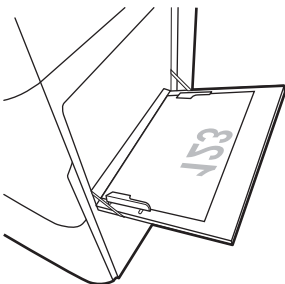
## 1 號紙匣紙張方向

將 1 號紙匣中的紙張調整至正確位置，以確保最佳列印品質。

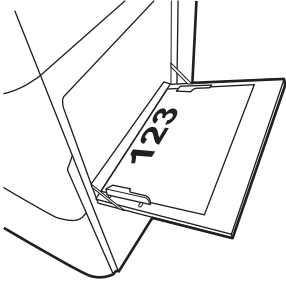
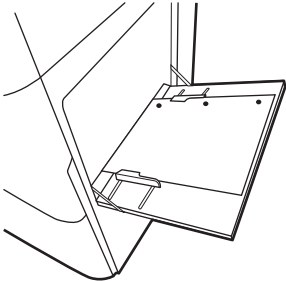
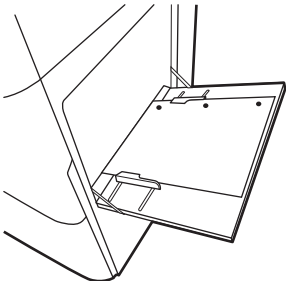
表格 2-1 1 號紙匣紙張方向

紙張類型	影像旋轉	雙面列印模式	如何裝入紙張
信紙信頭或預製表格	縱向	單面列印	列印面向下 底端朝向印表機放入
			
			列印面向下 預印影像的左側朝向印表機放入
			
		自動雙面列印或啟用 「替代信紙紙頭」模式	列印面向上 頂端朝向印表機放入
			

表格 2-1 1 號紙匣紙張方向 (續)

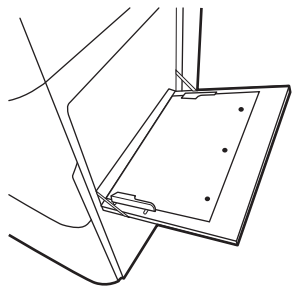
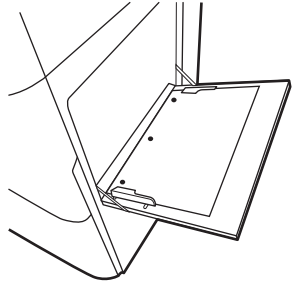
紙張類型	影像旋轉	雙面列印模式	如何裝入紙張
信紙信頭或預製表格 (續)	縱向 (續)	自動雙面列印或啟用 「替代信紙紙頭」模式 (續)	列印面向上 預印影像的右側朝向印表機放入 
	橫向	單面列印	列印面向下 預印影像的左側朝向印表機放入 
		自動雙面列印或啟用 「替代信紙紙頭」模式	列印面向上 預印影像的右側朝向印表機放入 
信紙信頭或預製表格 (續)	橫向 (續)	單面列印	列印面向下 底端朝向印表機放入 

表格 2-1 1 號紙匣紙張方向 (續)

紙張類型	影像旋轉	雙面列印模式	如何裝入紙張
		自動雙面列印或啟用 「替代信紙紙頭」模式	列印面向上 頂端朝向印表機放入 
穿孔紙	縱向	單面列印	列印面向下 頁孔朝向印表機後方 
穿孔紙 (續)	縱向 (續)	自動雙面列印或啟用 「替代信紙紙頭」模式	列印面向上 頁孔朝向印表機後方 



表格 2-1 1 號紙匣紙張方向 (續)

紙張類型	影像旋轉	雙面列印模式	如何裝入紙張
	橫向	單面列印	列印面向下 頁孔遠離印表機放入 
		自動雙面列印或啟用 「替代信紙紙頭」模式	列印面向上 頁孔朝向印表機 

## 使用替代信紙紙頭模式

無論您是進行單面列印或是雙面列印，使用[替代信紙紙頭模式](#)功能，即會針對所有工作以相同方式將信紙信頭或預製表格紙張裝入紙匣中。使用此模式時，裝入紙張的方式與自動雙面列印相同。

- [使用印表機控制面板功能表啟用替代信紙紙頭模式](#)

### 使用印表機控制面板功能表啟用替代信紙紙頭模式

使用[設定功能表](#)設定[替代信紙紙頭模式](#)設定

1. 在印表機控制面板的主畫面中，開啟[設定](#)功能表。
2. 開啟下列功能表：
  - [影印/列印或列印](#)
  - [管理紙匣](#)
  - [替代信紙紙頭模式](#)
3. 選擇[啟用](#)，然後點選[儲存](#)按鈕，或按下 **OK** 按鈕。

## 將紙張裝入 2 號及 3 號紙匣

下列資訊說明如何將紙張裝入紙匣 2 和 3。

- [裝入 2 和 3 號紙匣](#)
- [2 和 3 號紙匣紙張方向](#)
- [使用替代信紙紙頭模式](#)

**⚠ 注意：**每次限延伸一個紙匣。

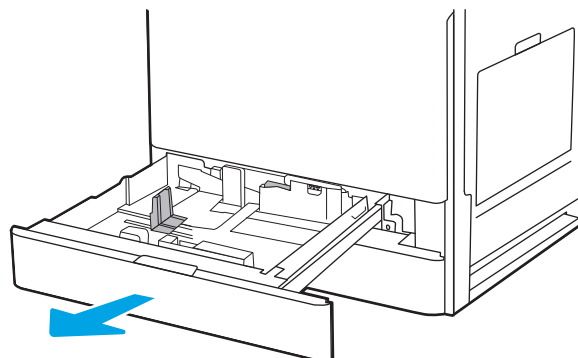
### 裝入 2 和 3 號紙匣

這些紙匣可容納多達 520 張 75 g/m<sup>2</sup> 的紙張。

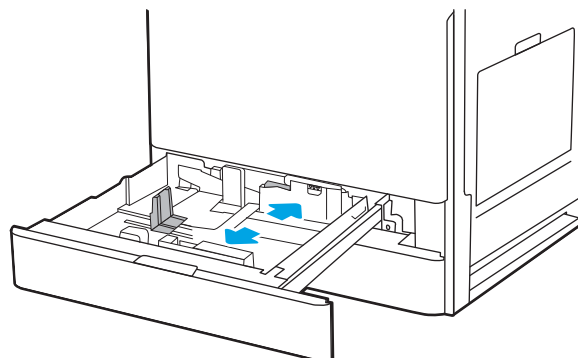
**📖 附註：**為 2 號紙匣和 3 號紙匣裝入紙張的程序是相同的。此處僅就 2 號紙匣加以說明。

1. 打開紙匣。

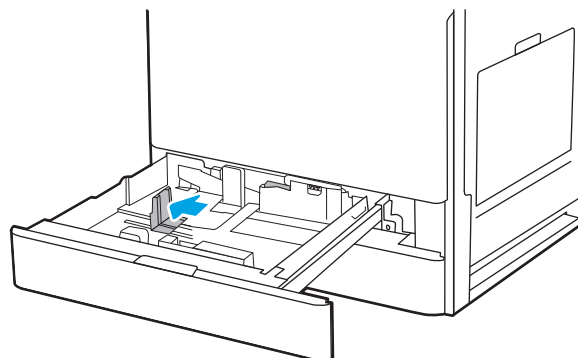
**附註：**請勿在使用時開啟此紙匣。



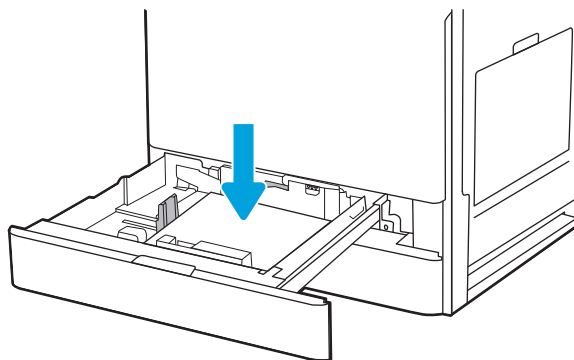
2. 裝入紙張前，請按住後側紙張寬度導板上的藍色鎖定/解除鎖定切換開關、按壓前側紙張寬度導板的藍色調整鎖，然後將導板滑動到完全打開的位置，以調整紙張寬度導板。



3. 在藍色調整鎖底部推入，同時將導板滑動到所使用紙張的尺寸，以調整紙張長度導板。



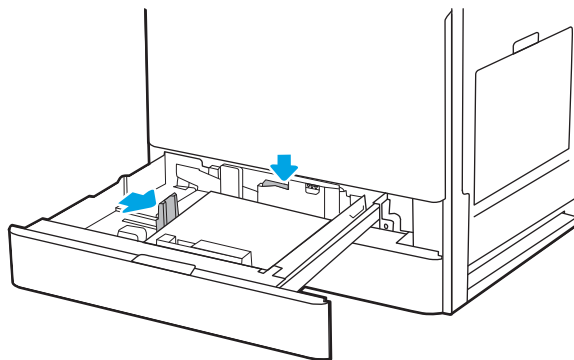
- 將紙張裝入紙匣。



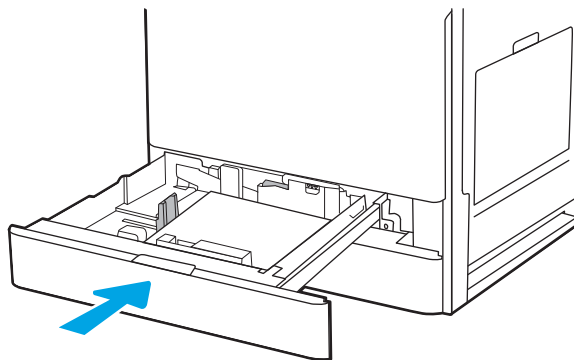
- 將紙張長度與紙張寬度導板調整到所使用紙張的尺寸。檢查紙張，確認導板輕輕碰觸紙疊，但不要壓彎紙張。

**附註：**請勿讓紙張導板將紙疊夾得太緊。請將導板移至紙匣中的缺口或標記處。

**附註：**為了避免卡紙，請將紙張導板調整至正確的尺寸，同時不要在紙匣內裝入太多紙張。請確定紙疊頂端在紙匣滿溢指示器以下。



- 關上紙匣。



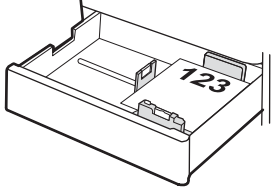
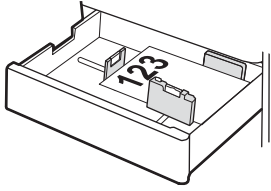
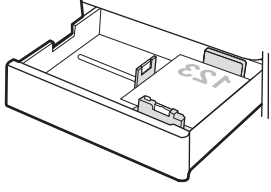
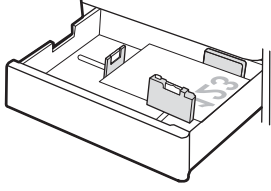
- 印表機控制面板上會顯示紙匣組態訊息。
- 點選**確定**以接受偵測到的類型與尺寸，或點選**修改**以選擇不同的紙張尺寸或類型。

如果是自訂尺寸紙張，請在印表機控制面板顯示提示時，指定紙張的 X 和 Y 尺寸。

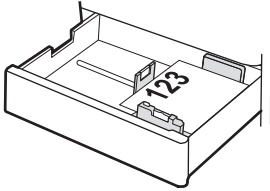
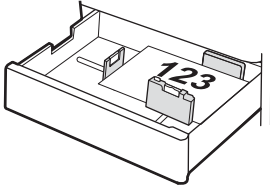
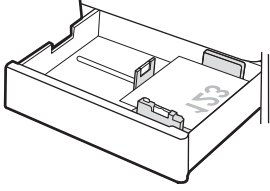
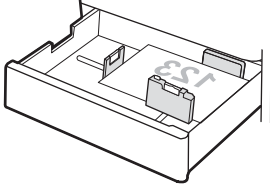
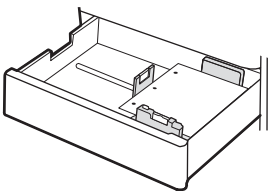
## 2 和 3 號紙匣紙張方向

將 2 和 3 號紙匣中的紙張調整至正確位置，以確保最佳列印品質。

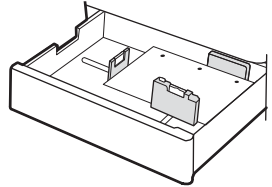
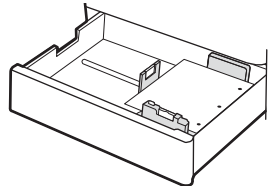
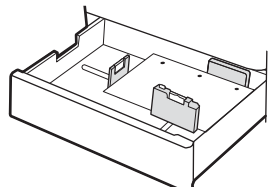
表格 2-2 2 和 3 號紙匣紙張方向

紙張類型	影像旋轉	雙面列印模式	如何裝入紙張
信紙信頭或預製表格	縱向	單面列印	<p>列印面向上</p> <p>頂端位於紙匣後端</p> 
			<p>列印面向上</p> <p>頂邊位於紙匣左側</p> 
		自動雙面列印或啟用「替代信紙紙頭」模式	<p>列印面向下</p> <p>頂端位於紙匣後端</p> <p><b>附註：</b>這是在 A4 或 Letter 上列印時的偏好方向。</p> 
			<p>列印面向下</p> <p>頂邊位於紙匣右側</p> 

表格 2-2 2 和 3 號紙匣紙張方向 (續)

紙張類型	影像旋轉	雙面列印模式	如何裝入紙張
信紙信頭或預製表格 (續)	橫向	單面列印	<p>列印面向上</p> <p>頂邊位於紙匣左側</p> 
			<p>列印面向上</p> <p>頂端位於紙匣後端</p> 
		自動雙面列印或啟用「替代信紙紙頭」模式	<p>列印面向下</p> <p>頂邊位於紙匣右側</p> 
			<p>列印面向下</p> <p>頂端位於紙匣後端</p> 
穿孔紙	縱向	單面列印	<p>列印面向上</p> <p>頁孔位於紙匣左側，而頂端位於印表機背面</p> 

表格 2-2 2 和 3 號紙匣紙張方向 (續)

紙張類型	影像旋轉	雙面列印模式	如何裝入紙張
			列印面向上 頁孔位於紙匣後方
			
		自動雙面列印或啟用「替代信紙紙頭」模式	列印面向下 頁孔位於紙匣右側
			
			列印面向下 頁孔位於紙匣後方
			

## 使用替代信紙紙頭模式

無論您是進行單面列印或是雙面列印，使用[替代信紙紙頭模式](#)功能，即會針對所有工作以相同方式將信紙信頭或預製表格紙張裝入紙匣中。使用此模式時，裝入紙張的方式與自動雙面列印相同。

- [使用印表機控制面板功能表啟用替代信紙紙頭模式](#)

### 使用印表機控制面板功能表啟用替代信紙紙頭模式

使用[設定功能表](#)設定[替代信紙紙頭模式](#)設定

1. 在印表機控制面板的主畫面中，開啟[設定](#)功能表。
2. 開啟下列功能表：
  - [影印/列印或列印](#)
  - [管理紙匣](#)
  - [替代信紙紙頭模式](#)
3. 選擇[啟用](#)，然後點選[儲存](#)按鈕，或按下 **OK** 按鈕。



# 裝入並列印信封

僅使用 1 號紙匣列印信封。1 號紙匣可容納多達 10 個信封。

- [列印信封](#)
- [信封方向](#)


## 列印信封

要使用手動送紙選項列印信封，請依照下列步驟，在列印驅動程式中選擇正確的設定，接著將列印工作傳送到印表機，再將信封裝入紙匣。

1. 從軟體程式中，選擇**列印**選項。
2. 從印表機清單中選擇印表機，然後按一下**內容**或**偏好設定**按鈕，以開啟列印驅動程式。

---

 **附註：** 按鈕的名稱會因不同的軟體程式而異。

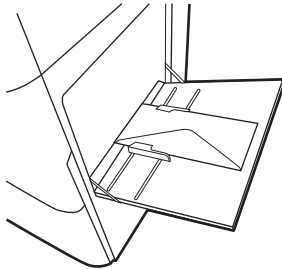
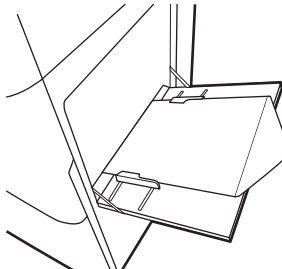
 **附註：** 若要從 Windows 8 或 8.1 開始畫面應用程式存取列印功能，請依序選擇**裝置**、**列印**，然後選擇印表機。

---

3. 按一下**紙張/品質**標籤。
4. 在**紙張尺寸**下拉式清單中，選擇正確尺寸的信封。
5. 在**紙張類型**下拉式清單中，選擇**信封**。
6. 在**紙張來源**下拉式清單中，選擇**手動送紙**。
7. 按一下**確定**按鈕，以關閉**文件內容**對話方塊。
8. 在**列印**對話方塊中，按一下**確定**按鈕以列印工作。

## 信封方向

必須以特定的方式裝入信封才能正確列印。

紙匣	信封尺寸	如何裝入信封
1 號紙匣	9 號信封、10 號信封、Monarch 信封、DL 信封、B5 信封、C5 信封（皮夾紙）、C6 信封	<p data-bbox="1054 233 1177 260">列印面向下</p> <p data-bbox="1054 285 1273 312">頂端朝向印表機前端</p> 
	B5 信封、C5 信封（封套）	<p data-bbox="1054 632 1177 659">列印面向下</p> <p data-bbox="1054 684 1422 741">底端朝向印表機放入；打開頂端蓋口</p> 

## 裝入和列印標籤

若要列印在標籤頁上，請使用 1 號紙匣。2 號紙匣與選購的 550 頁紙匣不支援標籤。

- [手動送紙標籤](#)
- [標籤方向](#)


### 手動送紙標籤

在 1 號紙匣使用手動進紙模式以列印標籤頁。

1. 從軟體程式中，選擇**列印**選項。
2. 從印表機清單中選擇印表機，然後按一下**內容**或**偏好設定**按鈕，以開啟列印驅動程式。

---

 **附註：** 按鈕的名稱會因不同的軟體程式而異。

 **附註：** 若要從 Windows 8 或 8.1 開始畫面應用程式存取列印功能，請依序選擇**裝置**、**列印**，然後選擇印表機。

---

3. 按一下**紙張/品質**標籤。
4. 在**紙張尺寸**下拉式清單中，選擇正確尺寸的標籤頁。
5. 在**紙張類型**下拉式清單中，選擇**標籤**。
6. 在**紙張來源**下拉式清單中，選擇**手動送紙**。
7. 按一下**確定**按鈕，以關閉**文件內容**對話方塊。
8. 在**列印**對話方塊中，按一下**列印**按鈕以列印工作。

### 標籤方向

必須以特定的方式裝入標籤才能正確列印。

---

## 紙匣

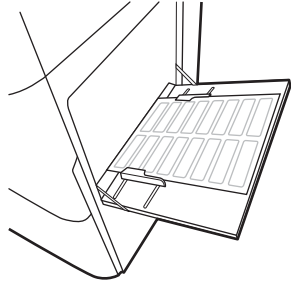
## 如何裝入標籤

---

1 號紙匣

列印面向下

底端朝向印表機放入

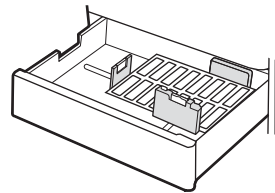


---

2 號或 3 號紙匣

列印面向上

頂邊位於紙匣左側



## 3 耗材、配件與零件

訂購耗材或配件、更換碳粉匣，或取出和更換其他零件。

- [訂購耗材、附件與零件](#)
- [更換碳粉匣](#)
- [更換碳粉收集裝置。](#)
- [更換釘書針匣。](#)

如需影片協助，請參閱 [www.hp.com/videos/a3](http://www.hp.com/videos/a3)。

下列資訊在出版時是正確的。如需最新資訊，請參閱 <http://www.hp.com/support/ljE82540MFP> 或 <http://www.hp.com/support/colorljE87640MFP>。

### 如需詳細資訊：

印表機的 HP 全方位說明包含下列資訊：

- 安裝與設定
- 學習及使用
- 解決問題
- 下載軟體與韌體更新
- 加入支援論壇
- 尋找保固及法規資訊

## 訂購耗材、附件與零件

瞭解如何訂購印表機更換用耗材、配件與零件。

- [訂購](#)

### 訂購

請聯絡管理服務代表。請確定備妥印表機背面產品標籤顯示的產品機型號碼。

# 更換碳粉匣


如果您收到印表機訊息，或如果有列印品質問題，請更換碳粉匣。

- [碳粉匣資訊](#)
- [取出並更換碳粉匣 \(E87640、E87650、E87660 機型\)](#)
- [取出並更換碳粉匣 \(E82540、E82550、E82560 機型\)](#)


## 碳粉匣資訊

本印表機會在碳粉匣存量不足或嚴重不足時顯示訊息。碳粉匣實際的剩餘壽命可能各有不同。請考慮準備更換用碳粉匣，以便於列印品質不佳時進行安裝。

若要購買碳粉匣，請聯絡管理服務代表。請確定備妥印表機背面產品標籤顯示的產品機型號碼。

 **附註：**高容量碳粉匣所含碳粉比標準碳粉匣更多，可列印的頁面也更多。如需更多資訊，請造訪 [www.hp.com/go/learnaboutsupplies](http://www.hp.com/go/learnaboutsupplies)。

等到要用的時候再從包裝中取出碳粉匣。

 **注意：**為防止損壞，碳粉匣暴露在光線下的時間絕對不可超過數分鐘。如果必須從印表機中長時間取出碳粉匣，請將綠色感光鼓遮住。

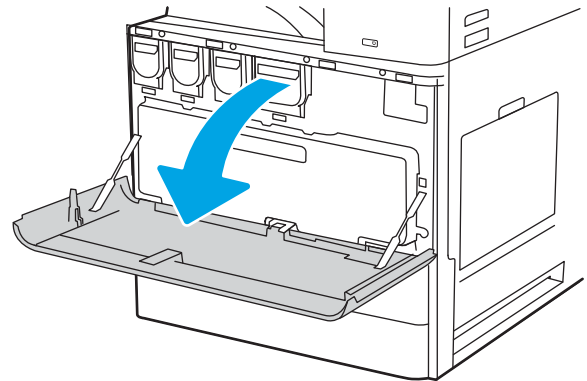
**注意：**如果衣物不小心沾染到碳粉，請以乾布將它拭去，然後以冷水洗滌衣物。熱水會導致碳粉滲入纖維。

 **附註：**有關回收用完的碳粉匣之資訊位於碳粉匣包裝盒上。

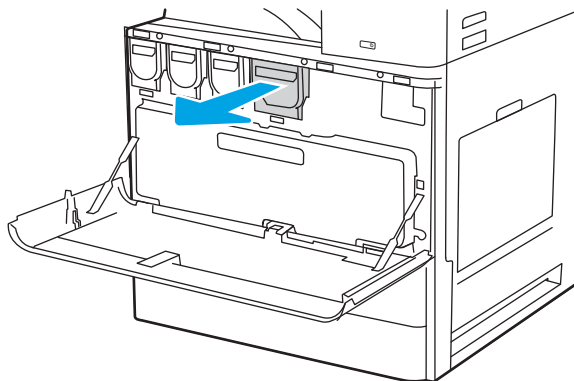
## 取出並更換碳粉匣 (E87640、E87650、E87660 機型)

按照這些步驟，更換碳粉匣。

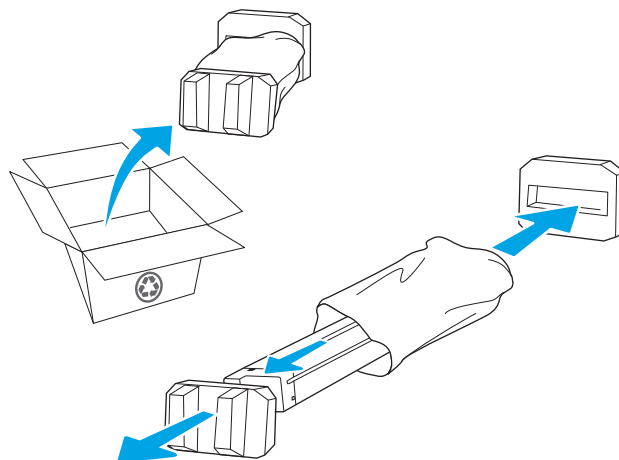
1. 打開前側擋門。



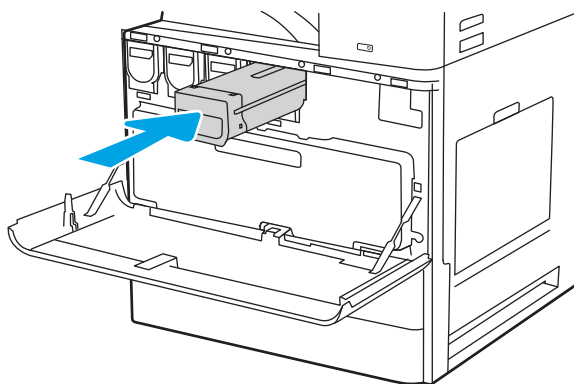
2. 從印表機中筆直拉出碳粉匣。



3. 從碳粉匣包裝中取出新碳粉匣。保留所有包裝，用於回收用完的碳粉匣。

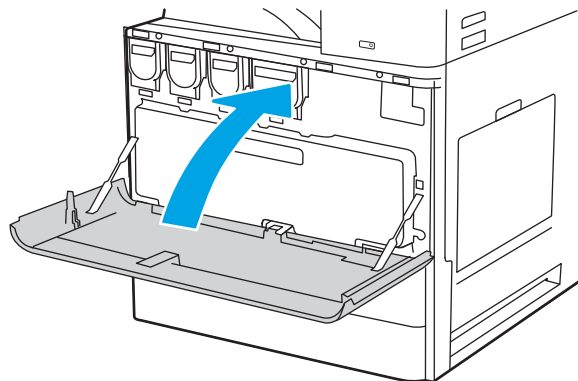


4. 將碳粉匣與插槽對齊，然後將碳粉匣插入印表機。





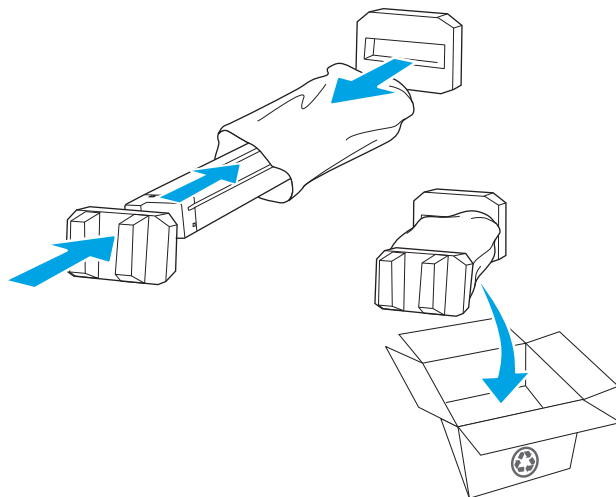
5. 關閉前側擋門。



6. 將用完的碳粉匣裝入新碳粉匣原來使用的包裝盒中。請參閱隨附的回收指南，以取得回收資訊。

在美國和加拿大，預付郵資的運送標籤已隨箱內附。在其他國家/地區，請前往 [www.hp.com/recycle](http://www.hp.com/recycle) 列印預付郵資的運送標籤。

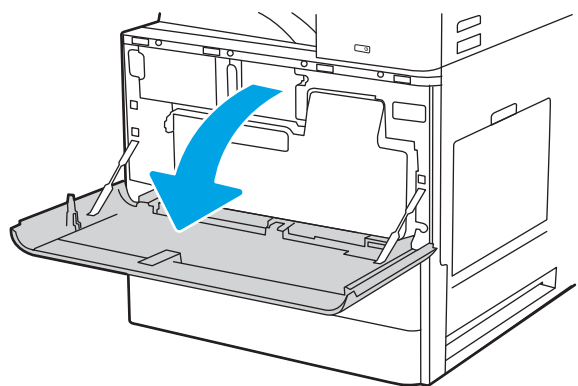
將預付郵資的運送標籤黏貼在包裝盒上，將用完的碳粉匣退回 HP 以進行回收。



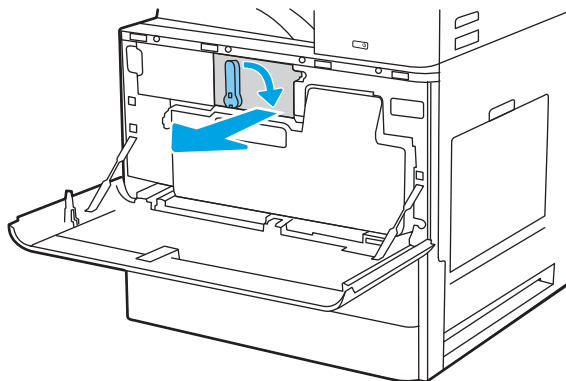
## 取出並更換碳粉匣 (E82540、E82550、E82560 機型)

請按照這些步驟，更換碳粉匣。

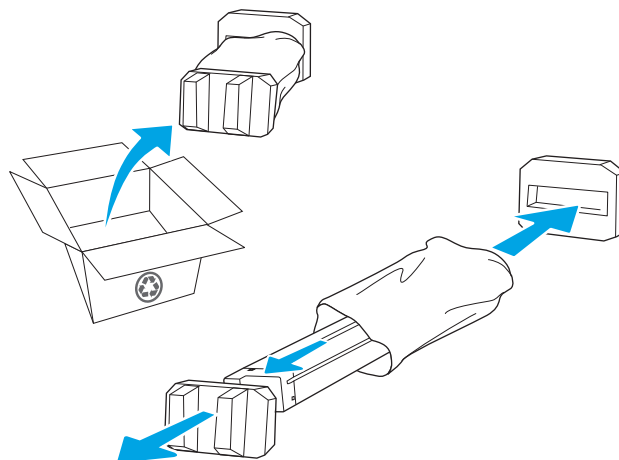
1. 打開前側擋門。



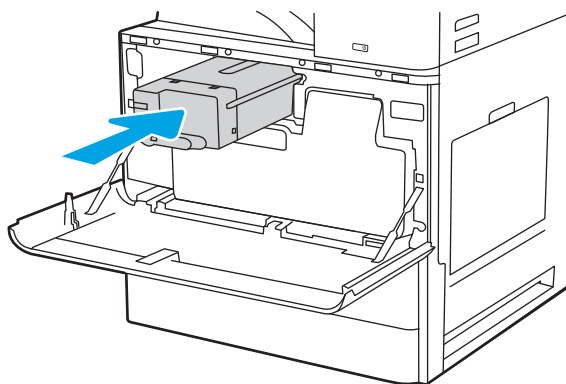
2. 釋放碳粉匣卡榫並從印表機中筆直拉出碳粉匣。



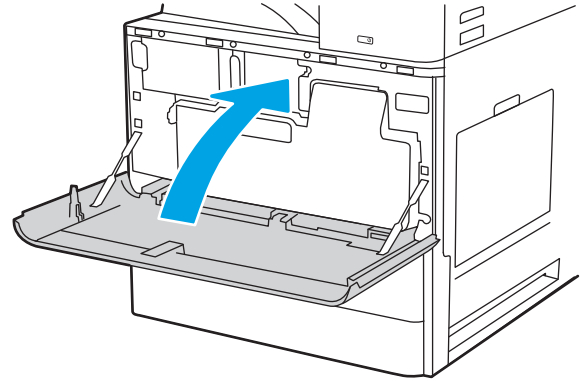
3. 從碳粉匣包裝中取出新碳粉匣。保留所有包裝，用於回收用完的碳粉匣。



4. 將碳粉匣與插槽對齊，將碳粉匣插入印表機，然後固定好卡榫。



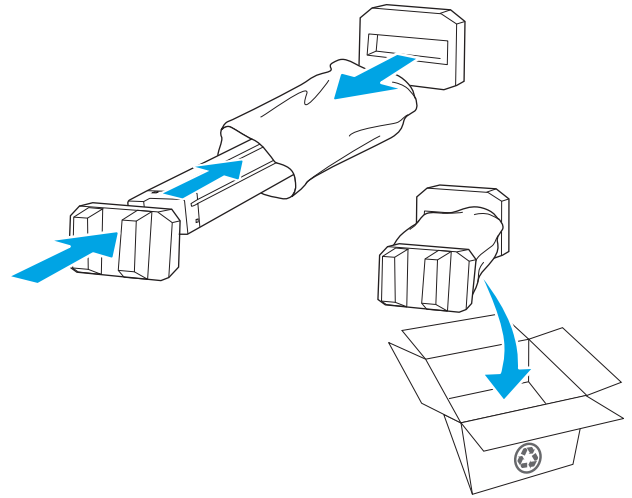
5. 關閉前側擋門。



6. 將用完的碳粉匣裝入新碳粉匣原來使用的包裝盒中。請參閱隨附的回收指南，以取得回收資訊。

在美國和加拿大，預付郵資的運送標籤已隨箱內附。在其他國家/地區，請前往 [www.hp.com/recycle](http://www.hp.com/recycle) 列印預付郵資的運送標籤。

將預付郵資的運送標籤黏貼在包裝盒上，將用完的碳粉匣退回 HP 以進行回收。



## 更換碳粉收集裝置。

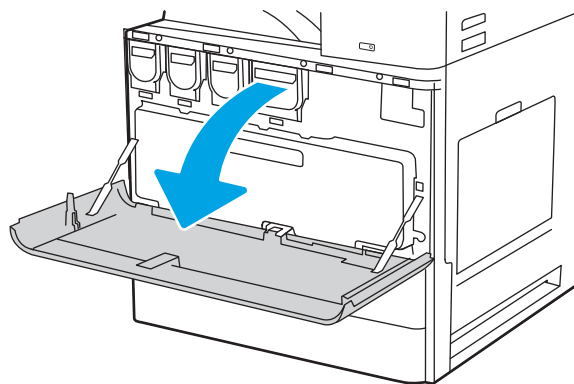
如果您收到印表機訊息，或如果有列印品質問題，請更換碳粉收集裝置。

- [取出並更換碳粉收集裝置 \(E87640、E87650、E87660 機型\)](#)
- [取出並更換碳粉收集裝置 \(E82540、E82550、E82560 機型\)](#)

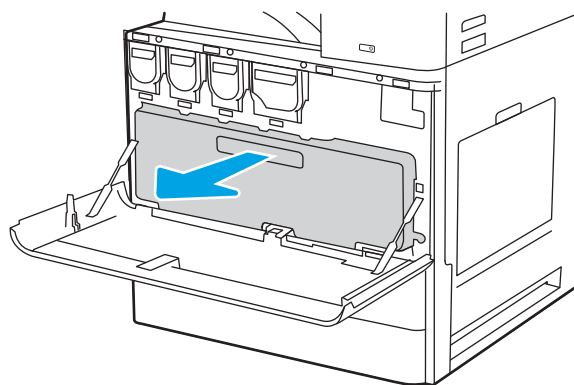
### 取出並更換碳粉收集裝置 (E87640、E87650、E87660 機型)

請按照這些步驟，更換碳粉收集裝置 (TCU)。

1. 打開前側擋門。

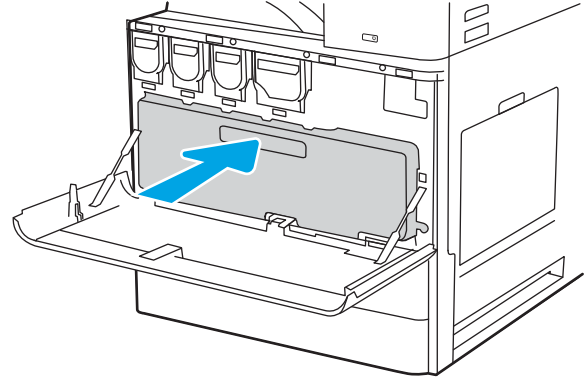


2. 拉動碳粉收集裝置兩側以鬆開扣片，然後將其筆直拉出印表機。

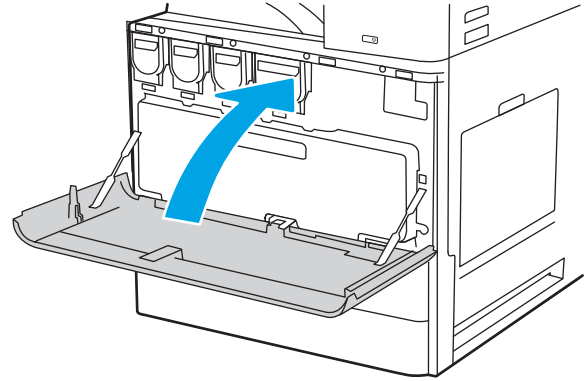


**附註：**從印表機中拉出 TCU 時，請保持其位置。這可確保您不會將任何廢棄碳粉灑到印表機中。完全取出 TCU 後，請勿側放。以垂直位置放下此裝置。

3. 將新的 TCU 兩側推入，直到扣片卡入定位，即安裝完成。



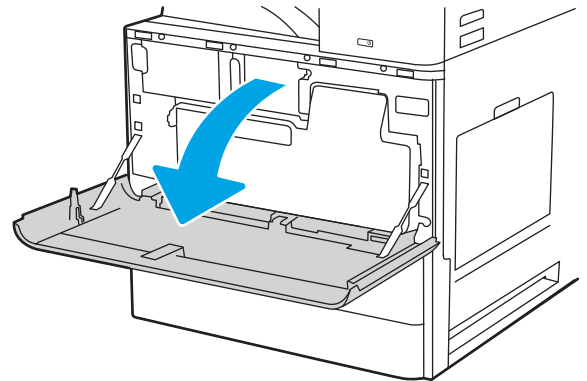
4. 關閉前側擋門。



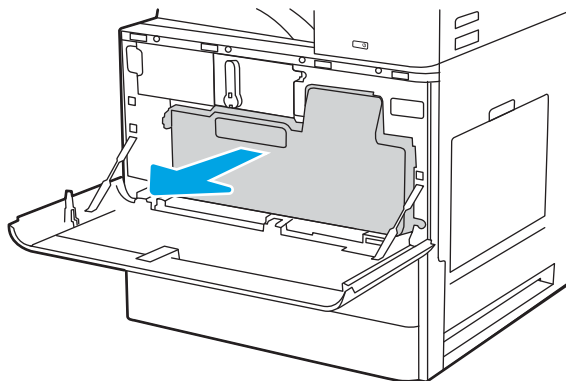
## 取出並更換碳粉收集裝置 (E82540、E82550、E82560 機型)

請按照這些步驟，更換碳粉收集裝置 (TCU)。

1. 打開前側擋門。

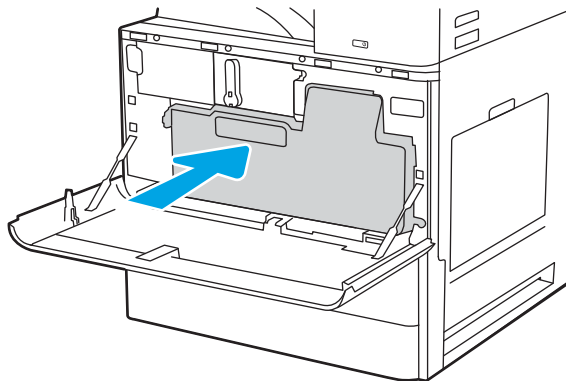


2. 拉動碳粉收集裝置兩側以鬆開扣片，然後將其筆直拉出印表機。

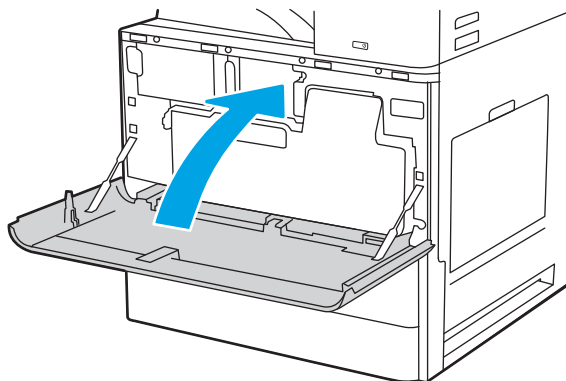


**附註：**從印表機中拉出 TCU 時，請保持其位置。這可確保您不會將任何廢棄碳粉灑到印表機中。完全取出 TCU 後，請勿側放。以垂直位置放下此裝置。

3. 將新的 TCU 兩側推入，直到扣片卡入定位，即安裝完成。



4. 關閉前側擋門。



## 更換釘書針匣。

在目前的釘書針匣為空時安裝新的釘書針匣。

- [簡介](#)
- [取出並更換內部完稿器配件釘書針匣](#)
- [取出並更換釘書機/堆疊器配件釘書針匣](#)
- [取出並更換手冊裝訂機配件釘書針匣](#)

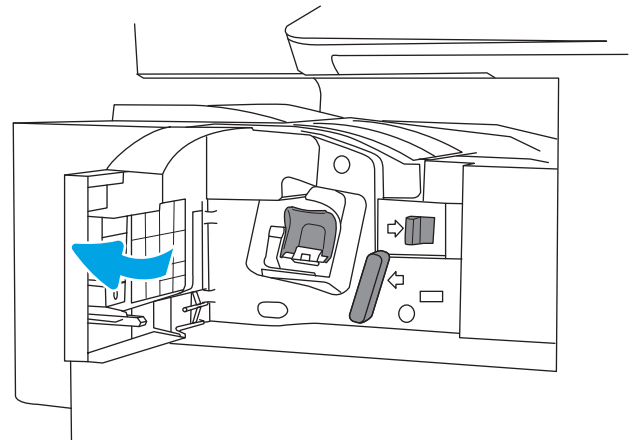
### 簡介

下列資訊提供更換釘書針匣的說明。

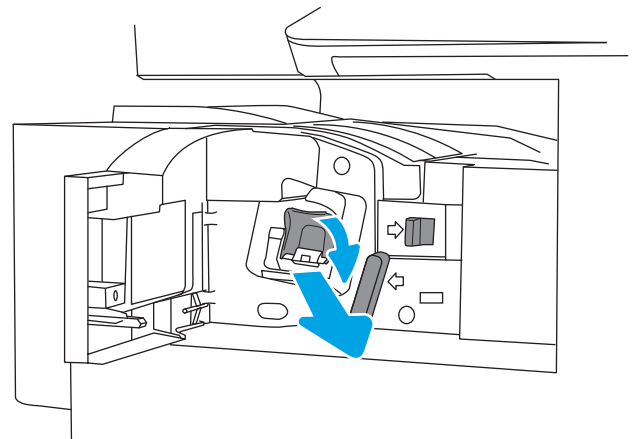
### 取出並更換內部完稿器配件釘書針匣

依照下列步驟更換內部完稿器配件中的釘書針匣。

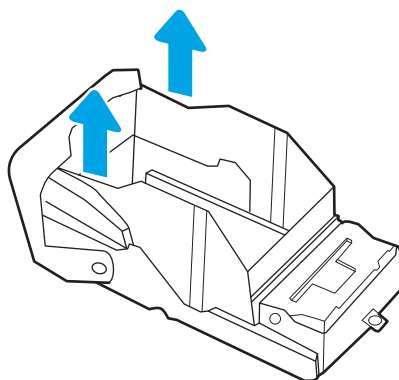
1. 開啟內部完稿器前側擋門。



2. 握住釘書針匣托架上的彩色扣片，然後筆直拉出釘書針匣托架。

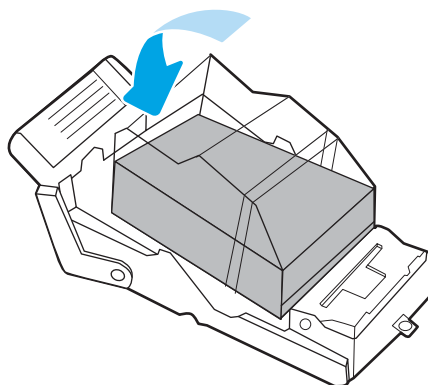


3. 提起釘書針匣上的兩個扣片，然後向上提起，從釘書針匣托架組件中取出空的釘書針匣。



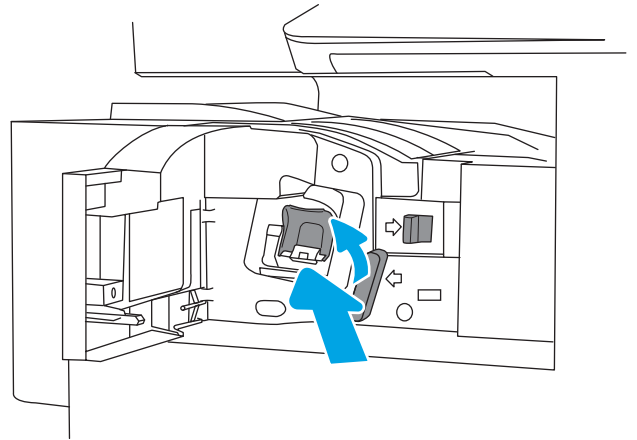
**附註：**請勿丟棄釘書針匣托架。新的釘書針匣必須重複使用該托架。

4. 將新釘書針匣插入釘書針匣托架。

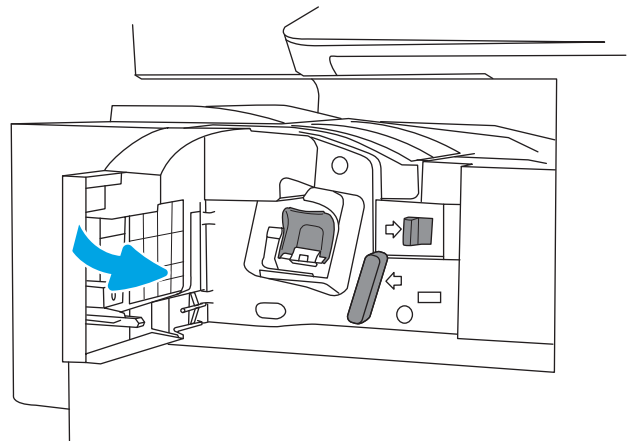




5. 將有色把手向內推直到卡入定位，將釘書針匣托架重新安裝到釘書機中。



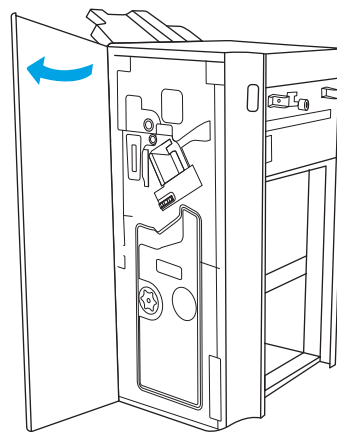
6. 關閉內部完稿器的前側擋門。



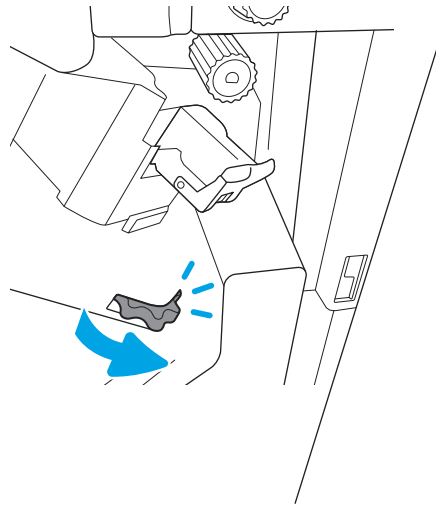
## 取出並更換釘書機/堆疊器配件釘書針匣

依照下列步驟更換立式完稿器釘書機/堆疊器配件中的釘書針匣。

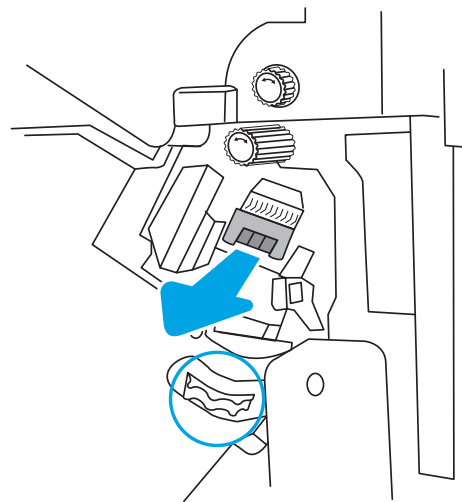
1. 開啟完稿器前側擋門。



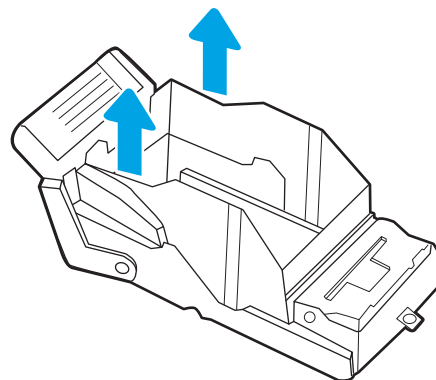
2. 逆時針旋轉旋鈕，將釘書針匣組件移至最前方。



3. 握住旋鈕以使釘書針匣組件靜止不動，握住釘書針匣托架上的彩色扣片，然後筆直拉出釘書針匣托架。

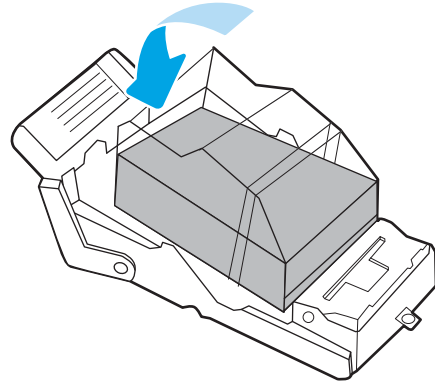


4. 提起釘書針匣上的兩個扣片，然後向上提起，從釘書針匣托架組件中取出空的釘書針匣。

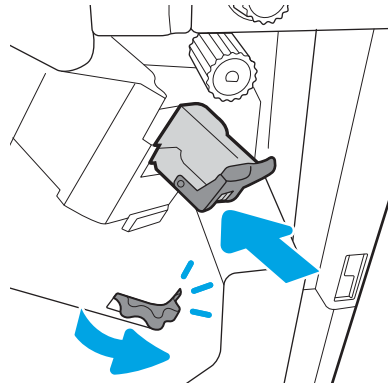


**附註：**請勿丟棄釘書針匣托架。新的釘書針匣必須重複使用該托架。

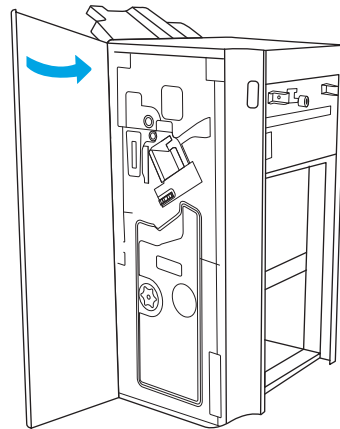
5. 將新釘書針匣插入釘書針匣托架。



6. 握住旋鈕以使釘書針匣組件靜止不動，將新釘書針匣插入組件，然後向內按下彩色把手直至其卡入定位。



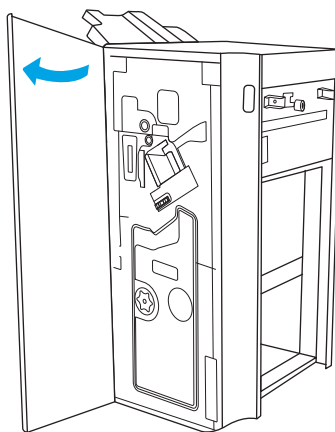
7. 關閉完稿器前側擋門。



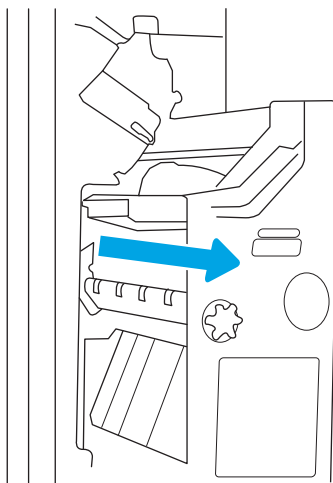
## 取出並更換手冊裝訂機配件釘書針匣

依照下列步驟更換立式完稿器中的手冊裝訂機配件釘書針匣。

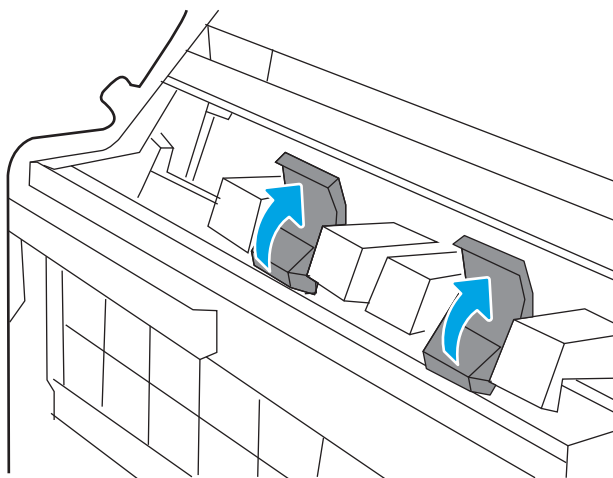
1. 開啟完稿器前側擋門。



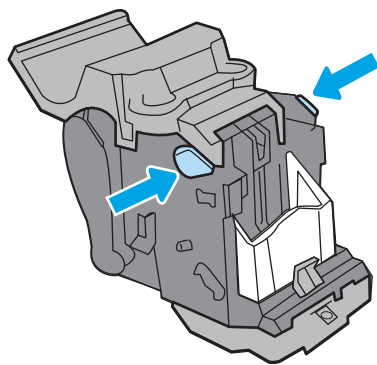
2. 拉出手冊完稿器組件直至其停住為止。



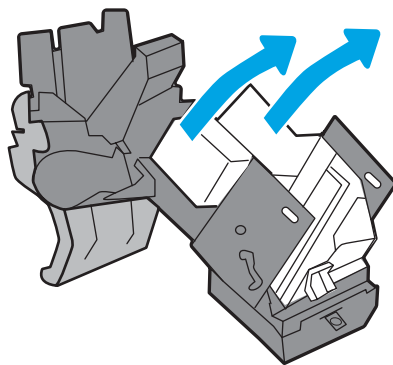
3. 將彩色扣片從組件中拉出，然後將其向上拉以取出兩個釘書針匣。



4. 推入兩個藍色扣片，然後向上提起，開啟釘書針匣托架的頂端。

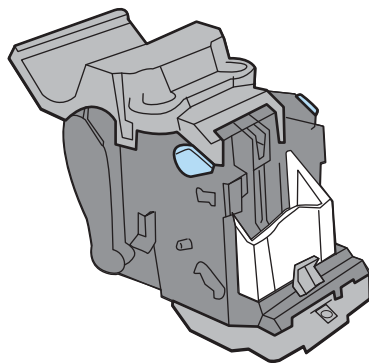


5. 提起每個釘書針匣上的兩個扣片，然後向上提起，從釘書針匣托架中取出空的釘書針匣。

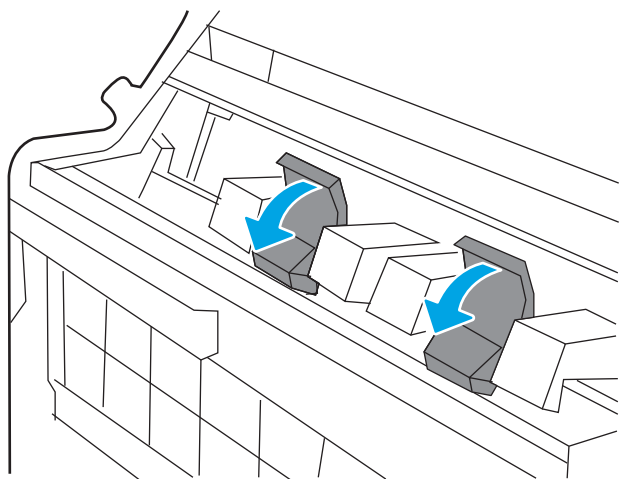


**附註：**請勿丟棄釘書針匣托架。新的釘書針匣必須重複使用這些托架。

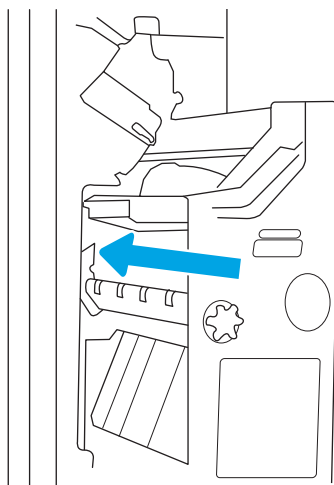
6. 將新釘書針匣插入釘書針匣托架，然後關閉釘書針匣托架的頂端。



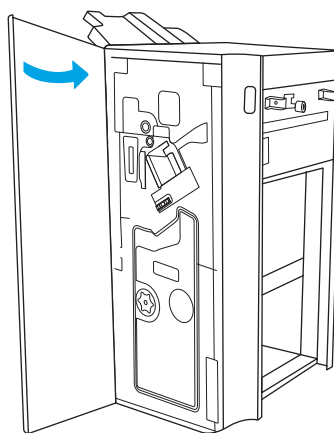
7. 按下有色把手直到卡入定位，將兩個釘書針匣托架重新安裝到手冊裝訂機中。



8. 將手冊組件滑入完稿器中。



9. 關閉完稿器前側擋門。



---

## 4 列印

透過軟體列印，或從行動裝置或 USB 快閃磁碟機列印。

- [列印工作 \(Windows\)](#)
- [列印工作 \(macOS\)](#)
- [將列印工作儲存在印表機中供稍後列印或私密列印](#)
- [從 USB 隨身碟列印](#)
- [使用高速 USB 2.0 埠進行列印（有線）](#)

如需影片協助，請參閱 [www.hp.com/videos/a3](http://www.hp.com/videos/a3)。

下列資訊在出版時是正確的。如需最新資訊，請參閱 <http://www.hp.com/support/ljE82540MFP> 或 <http://www.hp.com/support/colorljE87640MFP>。

### 如需詳細資訊：

印表機的 HP 全方位說明包含下列資訊：

- 安裝與設定
- 學習及使用
- 解決問題
- 下載軟體與韌體更新
- 加入支援論壇
- 尋找保固及法規資訊

## 列印工作 (Windows)

瞭解適用於 Windows 使用者的一般列印工作。

- [如何列印 \(Windows\)](#)
- [自動雙面列印 \(Windows\)](#)
- [手動雙面列印 \(Windows\)](#)
- [單張多頁列印 \(Windows\)](#)
- [選擇紙張類型 \(Windows\)](#)
- [其他列印工作](#)

### 如何列印 (Windows)

使用軟體應用程式的**列印**選項來選擇列印工作的印表機和基本選項。

下列程序說明適用於 Windows 的基本列印程序。

1. 從軟體程式中，選擇**列印**選項。
2. 從印表機清單中選擇印表機。若要變更設定，按一下**內容**或**偏好設定**按鈕以開啟列印驅動程式。


---

 **附註：** 按鈕的名稱會因不同的軟體程式而異。

在 Windows 10、8.1 及 8 中，這些應用程式有不同的版面配置與不同的功能，異於以下針對桌面應用程式的說明。若要從「開始」畫面應用程式中存取列印功能，請完成下列步驟：

- **Windows 10：** 選擇**列印**，並選擇印表機。
- **Windows 8.1 或 8：** 依序選擇**裝置**、**列印**和印表機。

---

 **附註：** 如需詳細資訊，按一下列印驅動程式中的說明 (?) 按鈕。

3. 按一下列印驅動程式中的標籤，以設定可用的選項。舉例，在**完稿**標籤中設定紙張方向，而在**紙張/品質**標籤中設定紙張來源、紙張類型、紙張大小和品質設定。
4. 按一下**確定**按鈕以返回**列印**對話方塊。從此畫面選擇要列印的份數。
5. 按一下**列印**按鈕以列印工作。

### 自動雙面列印 (Windows)

如果您的印表機有安裝自動雙面列印裝置，即可自動列印在紙張兩面。請使用雙面列印裝置支援的紙張尺寸與類型。

1. 從軟體程式中，選擇**列印**選項。
2. 從印表機清單中選擇印表機，然後按一下**內容**或**偏好設定**按鈕，以開啟列印驅動程式。



---

 **附註：** 按鈕的名稱會因不同的軟體程式而異。

在 Windows 10、8.1 及 8 中，這些應用程式有不同的版面配置與不同的功能，異於以下針對桌面應用程式的說明。若要從「開始」畫面應用程式中存取列印功能，請完成下列步驟：

- **Windows 10：** 選擇**列印**，並選擇印表機。
- **Windows 8.1 或 8：** 依序選擇**裝置**、**列印**和印表機。

3. 按一下**完稿**標籤。
4. 選擇**雙面列印**。按一下**確定**，關閉**文件內容**對話方塊。
5. 在**列印**對話方塊中，按一下**列印**以列印工作。

## 手動雙面列印 (Windows)

在未安裝自動雙面列印裝置的印表機上，或要列印雙面列印裝置並未支援的紙張時，請使用此程序。

1. 從軟體程式中，選擇**列印**選項。
2. 從印表機清單中選擇印表機，然後按一下**內容**或**偏好設定**按鈕，以開啟列印驅動程式。

---

 **附註：** 按鈕的名稱會因不同的軟體程式而異。

在 Windows 10、8.1 及 8 中，這些應用程式有不同的版面配置與不同的功能，異於以下針對桌面應用程式的說明。若要從「開始」畫面應用程式中存取列印功能，請完成下列步驟：

- **Windows 10：** 選擇**列印**，並選擇印表機。
- **Windows 8.1 或 8：** 依序選擇**裝置**、**列印**和印表機。

3. 按一下**完稿**標籤。
4. 選擇**雙面列印 (手動)**，然後按一下**確定**以關閉**文件內容**對話方塊。
5. 在**列印**對話方塊中，按一下**列印**以列印工作的第一面。
6. 從出紙槽取出已列印的紙疊，然後裝入 1 號紙匣中。
7. 如果出現提示，請選擇適當的控制面板按鈕繼續。

## 單張多頁列印 (Windows)

當您使用軟體應用程式的**列印**選項列印時，您可以選擇在一張紙上列印多頁的選項。例如，當您要列印一份非常大的文件，而且想要節省紙張時，即可選擇這個選項。

1. 從軟體程式中，選擇**列印**選項。
2. 從印表機清單中選擇印表機，然後按一下**內容**或**偏好設定**按鈕，以開啟列印驅動程式。

 **附註：** 按鈕的名稱會因不同的軟體程式而異。

在 Windows 10、8.1 及 8 中，這些應用程式有不同的版面配置與不同的功能，異於以下針對桌面應用程式的說明。若要從「開始」畫面應用程式中存取列印功能，請完成下列步驟：

- **Windows 10：** 選擇**列印**，並選擇印表機。
- **Windows 8.1 或 8：** 依序選擇**裝置**、**列印**和印表機。

3. 按一下**完稿**標籤。
4. 從**每張頁數**下拉式清單中選擇每張紙材的列印面數。
5. 選擇正確的**列印頁面框線**、**頁面順序**，和**列印方向**選項。按一下**確定**，關閉**文件內容**對話方塊。
6. 在**列印**對話方塊中，按一下**列印**以列印工作。

## 選擇紙張類型 (Windows)

當您使用**列印**選項從軟體應用程式列印時，您可以設定用於列印工作的紙張類型。例如，如果您的預設紙張類型為 Letter，但您要在列印工作使用不同的紙張類型，請選擇該特定紙張類型。

1. 從軟體程式中，選擇**列印**選項。
2. 從印表機清單中選擇印表機，然後按一下**內容**或**偏好設定**按鈕，以開啟列印驅動程式。

 **附註：** 按鈕的名稱會因不同的軟體程式而異。

在 Windows 10、8.1 及 8 中，這些應用程式有不同的版面配置與不同的功能，異於以下針對桌面應用程式的說明。若要從「開始」畫面應用程式中存取列印功能，請完成下列步驟：

- **Windows 10：** 選擇**列印**，並選擇印表機。
- **Windows 8.1 或 8：** 依序選擇**裝置**、**列印**和印表機。

3. 按一下**紙張/品質**標籤。
4. 從**紙張類型**下拉式清單中選擇紙張類型。
5. 按一下**確定**，關閉**文件內容**對話方塊。在**列印**對話方塊中，按一下**列印**以列印工作。  
如果紙匣需要設定，印表機控制面板上會顯示紙匣組態訊息。
6. 在紙匣中裝入指定類型和尺寸的紙張，然後關閉紙匣。
7. 點選**確定**按鈕以接受偵測到的類型與尺寸，或是點選**修改**按鈕以選擇不同的紙張尺寸或類型。
8. 選擇正確的類型與尺寸，然後點選**確定**按鈕。

## 其他列印工作

在網路上找到執行一般列印工作的資訊。

移至 <http://www.hp.com/support/ljE82540MFP> 或 <http://www.hp.com/support/colorljE87640MFP>。

提供列印工作的說明，例如下列項目：

- 建立與使用列印捷徑或預先設定
- 選取紙張尺寸，或使用自訂的紙張尺寸
- 選擇頁面方向
- 製作手冊
- 縮放文件以符合特定的紙張尺寸
- 以不同的紙張列印文件的第一頁或最後一頁
- 在文件上列印浮水印

## 列印工作 (macOS)

使用適用於 macOS 的 HP 列印軟體列印，包括如何進行雙面列印或單張多頁列印。

- [如何列印 \(macOS\)](#)
- [自動雙面列印 \(macOS\)](#)
- [手動雙面列印 \(macOS\)](#)
- [單張多頁列印 \(macOS\)](#)
- [選擇紙張類型 \(macOS\)](#)
- [其他列印工作](#)

## 如何列印 (macOS)

使用軟體應用程式的**列印**選項來選擇列印工作的印表機和基本選項。

下列程序說明適用於 macOS 的基本列印程序。

1. 按一下**檔案**功能表，然後按一下**列印**選項。
2. 選取印表機。
3. 按一下**顯示詳細資料**或**份數與頁數**，然後選擇其他功能表來調整列印設定。

---

 **附註：**項目的名稱會因不同的軟體程式而異。

---

4. 按一下**列印**按鈕。


## 自動雙面列印 (macOS)

如果您的印表機有安裝自動雙面列印裝置，即可自動列印在紙張兩面。請使用雙面列印裝置支援的紙張尺寸與類型。

---

 **附註：**此資訊適用於配備自動雙面列印裝置的印表機。

---

 **附註：**如果您安裝 HP 列印驅動程式，可使用此功能。如果您使用的是 AirPrint®，則可能無法使用此功能。

---

1. 按一下**檔案**選單，然後按一下**列印**選項。
2. 選取印表機。
3. 按一下**顯示詳細資訊**或**列印份數與頁數**，然後按一下**佈局**選單。

macOS 10.14 Mojave 及更新版本：按一下**顯示詳細資訊**，按一下**雙面**，然後按一下**佈局**選單。

---

 **附註：**項目的名稱會因不同的軟體程式而異。

---

4. 從**雙面**下拉式清單中選擇裝訂選項。
5. 按一下**列印**按鈕。

## 手動雙面列印 (macOS)

在未安裝自動雙面列印裝置的印表機上，或要列印雙面列印裝置並未支援的紙張時，請使用此程序。

 **附註：**如果您安裝 HP 列印驅動程式，可使用此功能。如果您正在使用 AirPrint，它可能無法使用。

1. 按一下**檔案**選單，然後按一下**列印**選項。
2. 選取印表機。
3. 按一下**顯示詳細資訊**或**列印份數與頁數**，然後按一下**手動雙面列印**選單。

 **附註：**項目的名稱會因不同的軟體程式而異。

4. 按一下**手動雙面列印**方塊，然後選擇裝訂選項。
5. 按一下**列印**按鈕。
6. 取出印表機 1 號紙匣中的所有空白紙張。
7. 從出紙槽擷取列印的紙疊，然後將紙疊列印面向下裝入進紙匣中。
8. 如果出現提示，請點選適當的控制面板按鈕以繼續。

## 單張多頁列印 (macOS)

當您使用軟體應用程式的**列印**選項列印時，您可以選擇在一張紙上列印多頁的選項。例如，當您要列印一份非常大的文件，而且想要節省紙張時，即可選擇這個選項。

1. 按一下**檔案**功能表，然後按一下**列印**選項。
2. 選取印表機。
3. 按一下**顯示詳細資料**或**份數與頁數**，然後按一下**版面**功能表。

 **附註：**項目的名稱會因不同的軟體程式而異。

4. 從**每張頁數**下拉式功能表中，選擇要在每張紙上列印的頁數。
5. 在**版面方向**區域中，選擇紙張上頁面的順序和配置。
6. 從**框線**功能表中，選擇要在每張紙張頁面周圍列印的邊框類型。
7. 按一下**列印**按鈕。

## 選擇紙張類型 (macOS)

當您使用**列印**選項從軟體應用程式列印時，您可以設定用於列印工作的紙張類型。例如，如果您的預設紙張類型為 Letter，但您要在列印工作使用不同的紙張類型，請選擇該特定紙張類型。

1. 按一下**檔案**選單，然後按一下**列印**選項。
2. 選取印表機。
3. 按一下**顯示詳細資訊**或**列印份數與頁數**，然後按一下**紙材與品質**選單或**紙張/品質**選單。

 **附註：**項目的名稱會因不同的軟體程式而異。

4. 從**紙材與品質**或**紙張/品質**選項中選擇。

 **附註：**此清單包含可用的主要選項組合。某些選項不適用於所有印表機。

- **紙材類型：**選擇列印工作的紙張類型選項。
- **列印品質，或品質：**選擇列印工作的解析度等級。
- **邊至邊列印：**選擇此選項可在列印時貼近紙張邊緣。

5. 按一下**列印**按鈕。

## 其他列印工作

在網路上找到執行一般列印工作的資訊。

移至 <http://www.hp.com/support/ljE82540MFP> 或 <http://www.hp.com/support/colorljE87640MFP>。

提供列印工作的說明，例如下列項目：

- 建立與使用列印捷徑或預先設定
- 選取紙張尺寸，或使用自訂的紙張尺寸
- 選擇頁面方向
- 製作手冊
- 縮放文件以符合特定的紙張尺寸
- 以不同的紙張列印文件的第一頁或最後一頁
- 在文件上列印浮水印

# 將列印工作儲存在印表機中供稍後列印或私密列印

在印表機記憶體中儲存列印工作以在稍後列印。

- [簡介](#)
- [建立儲存的工作 \(Windows\)](#)
- [建立儲存的工作 \(macOS\)](#)
- [列印儲存的工作](#)
- [刪除儲存的工作](#)
- [因工作帳務用途傳送到印表機的資訊](#)

## 簡介

下列資訊可提供建立及列印儲存於 USB 快閃磁碟機上的文件之程序。這些工作可以晚一點列印或保密列印。

## 建立儲存的工作 (Windows)

將工作儲存在 USB 隨身碟中供保密或延遲列印。

1. 從軟體程式中，選擇**列印**選項。
2. 從印表機清單選擇印表機，然後選擇**內容**或**偏好設定**。

 **附註：** 按鈕的名稱會因不同的軟體程式而異。

在 Windows 10、8.1 及 8 中，這些應用程式有不同的版面配置與不同的功能，異於以下針對桌面應用程式的說明。若要從「開始」畫面應用程式中存取列印功能，請完成下列步驟：

- **Windows 10：** 選擇**列印**，並選擇印表機。
  - **Windows 8.1 或 8：** 依序選擇**裝置**、**列印**和印表機。
3. 按一下**工作儲存**標籤。
  4. 選擇**工作儲存模式**選項：
    - **校樣與暫停：** 列印並打樣一份工作，然後列印更多份。
    - **個人工作：** 只有在您於印表機控制面板上要求列印之後，才會列印此工作。對於這個工作儲存模式，可以選擇**將工作設為保密/安全**選項中的一項。如果您為工作指定個人識別碼 (PIN)，則必須在控制面板提供 PIN 才能列印。如果您加密工作，則必須在控制面板提供要求的密碼。完成列印後，列印工作便會從記憶體中刪除；如果印表機電源中斷，列印工作也會遺失。
    - **快速影印：** 列印工作所需份數，並將該工作儲存一份在印表機記憶體中，以便日後再次列印。
    - **儲存的工作：** 將工作儲存在印表機中，允許其他使用者隨時列印。對於這個工作儲存模式，可以選擇**將工作設為保密/安全**選項中的一項。如果您為工作指定個人識別碼 (PIN)，則列印工作的人必須在控制面板提供要求的 PIN 才能列印。如果您加密工作，則列印工作的人必須在控制面板提供要求的密碼才能列印。


5. 若要使用自訂使用者名稱或工作名稱，按一下**自訂**按鈕，然後輸入使用者名稱或工作名稱。  
選擇當該名稱已被其他儲存工作使用時要用的選項：
  - **使用工作名稱 + (1-99)**：在工作名稱的後面附加一個唯一號碼。
  - **更換現有檔案**：將新的檔案覆寫現有的儲存工作。
6. 按一下**確定**按鈕，以關閉**文件內容**對話方塊。在**列印**對話方塊中，按一下**列印**按鈕以列印工作。

## 建立儲存的工作 (macOS)

將工作儲存在 USB 隨身碟中供保密或延遲列印。

1. 按一下**檔案**選單，然後按一下**列印**選項。
2. 在**印表機**選單中，選擇印表機。
3. 按一下**顯示詳細資訊**或**列印份數與頁數**，然後按一下**工作儲存**選單。


---

 **附註**：如果未顯示**工作儲存**選單，請關閉「**列印**」視窗，然後重新開啟以啟動選單。

---

4. 在**模式**下拉式清單中，選擇儲存的工作類型。
  - **校樣與暫停**：列印並打樣一份工作，然後列印更多份。
  - **個人工作**：只有有人在印表機控制面板上要求列印之後，才會列印此工作。如果工作包含個人識別碼 (PIN)，請在控制面板提供 PIN 才能列印。完成列印後，列印工作便會從記憶體中刪除；如果印表機電源中斷，列印工作也會遺失。
  - **快速影印**：列印工作所需份數，並將該工作儲存一份在印表機記憶體中，以便日後再次列印。
  - **儲存的工作**：將工作儲存在印表機中，允許其他使用者隨時列印。如果工作包含個人識別碼 (PIN)，則列印工作的人必須在控制面板提供要求的 PIN 才能列印。
5. 若要使用自訂使用者名稱或工作名稱，按一下**自訂**按鈕，然後輸入使用者名稱或工作名稱。

---

 **附註**：macOS 10.14 Mojave 及更新版本：印表機驅動程式不再包含**自訂**按鈕。請使用**模式**下拉式清單底下的選項來設定已儲存的工作。

---


選擇萬一已有其他儲存工作使用該名稱時所要採用的選項。

- **使用工作名稱 + (1-99)**：在工作名稱的後面附加一個唯一號碼。
  - **更換現有檔案**：將新的檔案覆寫現有的儲存工作。
6. 如果您在**模式**下拉式清單中選擇**儲存的工作**或**個人工作**選項，則可以使用個人識別碼來保護工作。在**使用個人識別碼列印**欄位輸入 4 位數號碼。當其他人嘗試列印此工作時，印表機會提示其輸入個人識別碼。
  7. 按一下**列印**按鈕以處理工作。

## 列印儲存的工作

使用下列程序以列印儲存在印表機記憶體中的工作。



1. 從印表機控制面板的主畫面中，瀏覽至**列印**應用程式，然後選擇**列印**圖示。
2. 選擇**從儲存工作列印**。
3. 選取**選擇**，然後選擇儲存工作的資料夾名稱。
4. 選擇工作名稱。如果工作是保密或加密工作，請輸入 PIN 或密碼。
5. 若要調整份數，請選擇畫面左下角的份數欄位。使用鍵盤輸入要列印的份數。
6. 選擇「開始」 或**列印**以列印工作。


## 刪除儲存的工作

您可以刪除儲存於印表機但已不再需要的文件。您也可以調整印表機儲存的工作數量上限。

- [刪除儲存於印表機的工作](#)
- [變更工作儲存限制](#)

### 刪除儲存於印表機的工作

使用控制面板刪除儲存在印表機記憶體中的工作。

1. 從印表機控制面板的主畫面中，瀏覽至**列印**應用程式，然後選擇**列印**圖示。
2. 選擇**從儲存工作列印**。
3. 選取**選擇**，然後選擇儲存工作的資料夾名稱。
4. 選擇工作名稱。如果工作是保密或加密工作，請輸入 PIN 或密碼。
5. 選擇「垃圾桶」 按鈕以刪除工作。

### 變更工作儲存限制

當新工作儲存在印表機記憶體中時，印表機會覆寫任何具有相同使用者名稱及工作名稱的舊有工作。如果印表機內未有相同使用者與工作名稱的工作，而印表機需要額外的空間，則印表機可能會刪除其他儲存的工作（從最早的工作開始刪除）。

若要變更印表機可以儲存的工作數量，請完成下列程序：

1. 從印表機控制面板的主畫面中，瀏覽至**設定**應用程式，然後選擇**設定**圖示。
2. 開啟下列功能表：
  - [影印/列印或列印](#)
  - [管理儲存的工作](#)
  - [暫時工作儲存限制](#)
3. 使用鍵盤輸入印表機儲存的工作數量。
4. 選擇**確定**或**完成**以儲存設定。

### 因工作帳務用途傳送到印表機的資訊

從用戶端（例如電腦）上的驅動程式傳送的列印工作可能會將個人識別資訊傳送至 HP 的列印與影像裝置。這項資訊可能包括（但不限於）可用於工作帳務的工作來源使用者名稱與用戶端名稱，這會由列印裝置的管理員來決定。使用工作儲存功能時，同樣的資訊可能也會與列印裝置大容量儲存裝置（例如磁碟機）上的工作一起儲存。

## 從 USB 隨身碟列印

此印表機具備存取方便的 USB 列印功能，如此一來，您不必從電腦傳送檔案，即可快速列印。

- [啟用 USB 連接埠列印](#)
- [列印 USB 文件](#)

印表機支援標準 USB 隨身碟，可在控制面板附近的 USB 連接埠上使用。本產品支援下列檔案類型：

- .pdf
- .prn
- .pcl
- .ps
- .cht

## 啟用 USB 連接埠列印

USB 連接埠預設為停用。請啟用 USB 連接埠，才能使用此功能。

- [方法 1：從印表機控制面板啟用 USB 連接埠](#)
- [方法 2：從 HP 內嵌式 Web 伺服器啟用 USB 連接埠（僅限網路連線印表機）](#)

您可使用下列其中一個方法來啟用連接埠：



### 方法 1：從印表機控制面板啟用 USB 連接埠

使用印表機控制面板啟用 USB 連接埠列印。


1. 從印表機控制面板的主畫面中，瀏覽至**設定**應用程式，然後選擇**設定**圖示。
2. 開啟下列功能表
  - [影印/列印或列印](#)
  - [啟用裝置 USB](#)
3. 選擇**啟用**以啟用 USB 連接埠。

### 方法 2：從 HP 內嵌式 Web 伺服器啟用 USB 連接埠（僅限網路連線印表機）

使用 HP 內嵌式 Web 伺服器啟用 USB 連接埠列印。

1. 在印表機控制面板的主畫面中，選擇「資訊」 圖示，然後選擇「網路」 圖示，以顯示 IP 位址或主機名稱
2. 開啟 Web 瀏覽器，然後在位址列輸入印表機控制面板所顯示的 IP 位址。按下電腦鍵盤上的 **Enter** 鍵。EWS 隨即開啟。

---

 **附註：**嘗試開啟 EWS 時，如果 Web 瀏覽器顯示此網站的安全性憑證有問題訊息，請按一下**繼續瀏覽此網站（不建議）**。

在 EWS 內瀏覽 HP 印表機時，選擇**繼續瀏覽此網站（不建議）**不會對電腦造成任何傷害。

---

3. 選擇 MFP 機型的**影印/列印**標籤或 SFP 機型的**列印**標籤。
4. 在左側功能表中，選擇從 **USB 磁碟機**列印設定。
5. 選擇**啟用從 USB 磁碟機**列印。
6. 按一下**套用**。

## 列印 USB 文件

從 USB 隨身碟列印文件。

1. 將 USB 隨身碟插入 Easy-access USB 連接埠。


 **附註：**連接埠可能有護蓋。有些印表機的護蓋可以翻開。其他印表機則請將護蓋直接拉出取下。

---

2. 從印表機控制面板的主畫面中，瀏覽至**列印**應用程式，然後選擇**列印**圖示。
3. 選擇**從 USB 磁碟機列印**。
4. 依序選擇**選擇**、要列印的文件名稱，然後選擇**選取**。

 **附註：**文件可能會在資料夾中，請視需要開啟資料夾。

---

5. 若要調整份數，點選**列印**按鈕左側的方塊，然後從開啟的鍵盤選擇份數。選擇「關閉」 按鈕以關閉鍵盤。
6. 選擇**列印**以列印文件。

## 使用高速 USB 2.0 埠進行列印（有線）

此印表機可使用高速 USB 2.0 埠進行有線 USB 列印。連接埠位於介面連接埠區域，預設為停用。

- [方法 1：從印表機控制面板功能表啟用高速 USB 2.0 連接埠](#)
- [方法 2：從 HP 內嵌式 Web 伺服器啟用高速 USB 2.0 連接埠（僅限網路連線印表機）](#)

請使用下列其中一個方法來啟用高速 USB 2.0 埠。啟用此連接埠後，請安裝產品軟體，才能使用此連接埠列印。



### 方法 1：從印表機控制面板功能表啟用高速 USB 2.0 連接埠


使用控制面板來啟用連接埠。


1. 從印表機控制面板的主畫面中，瀏覽至**設定**應用程式，然後選擇**設定**圖示。
2. 開啟下列功能表
  - 一般
  - 啟用裝置 USB
3. 選擇**已啟用**選項。

### 方法 2：從 HP 內嵌式 Web 伺服器啟用高速 USB 2.0 連接埠（僅限網路連線印表機）

使用 HP EWS 啟用連接埠。

1. 尋找印表機 IP 位址。在印表機控制面板上，選擇「資訊」 按鈕，然後選擇「網路」 圖示，以顯示 IP 位址或主機名稱。
2. 開啟 Web 瀏覽器，然後在位址列輸入印表機控制面板所顯示的 IP 位址。按下電腦鍵盤上的 **Enter** 鍵。EWS 隨即開啟。

 <https://10.10.XX.XXX/>

 **附註：**如果 Web 瀏覽器顯示訊息，指出存取網站可能不安全，請選擇繼續瀏覽網站的選項。存取此網站不會對電腦造成任何傷害。

3. 選擇**安全性**標籤。
4. 在畫面左側選擇**一般安全性**。
5. 向下捲動至**硬體連接埠**，並選擇此核取方塊以啟用兩個項目：
  - 啟用裝置 USB
  - 啟用主機 USB 隨插即用
6. 按一下**套用**。

## 5 影印

使用印表機影印文件、瞭解影印雙面文件的方法，以及在網路上尋找其他影印工作。

- [影印](#)
- [在兩面上影印（雙面）](#)
- [其他影印工作](#)

如需影片協助，請參閱 [www.hp.com/videos/a3](http://www.hp.com/videos/a3)。

下列資訊在出版時是正確的。如需最新資訊，請參閱 <http://www.hp.com/support/ljE82540MFP> 或 <http://www.hp.com/support/colorljE87640MFP>。

### 如需詳細資訊：


印表機的 HP 全方位說明包含下列資訊：

- 安裝與設定
- 學習及使用
- 解決問題
- 下載軟體與韌體更新
- 加入支援論壇
- 尋找保固及法規資訊

## 影印

從掃描器玻璃板或自動文件進紙器影印文件或圖片。

1. 將文件列印面向下放在掃描器玻璃板上，或將文件列印面向上放在文件進紙器中，然後根據文件尺寸調整紙張導板。
2. 從印表機控制面板的主畫面中，瀏覽至**影印**應用程式，然後選擇**影印**圖示。
3. 在**選項**窗格中，選擇份數。
4. 選擇**最佳化文字/圖片**，以最佳化影印中的影像類型：文字、圖形或相片。選擇其中一項預先定義的選項。
5. 設定以黃色三角形標示的選項後才能使用預覽功能。

 **附註：**預覽掃描後，這些選項會從主**選項**清單中移除，然後以摘要方式列在**預先掃描選項**清單中。若要變更任一項選項，請捨棄預覽，並從頭開始。

預覽是選用功能。

6. 點選畫面右窗格以預覽文件。在預覽畫面中，使用畫面右側的按鈕調整預覽選項並重新安排、旋轉、插入，或取出紙張。



使用這些按鈕在兩頁檢視與縮圖檢視之間切換。在縮圖檢視中的選項比在兩頁檢視中更多。



使用這些按鈕在選定的頁面上放大或縮小。

**附註：**若要使用這些按鈕，一次只能選擇一頁。



使用此按鈕可將頁面旋轉 180 度。

**附註：**此按鈕僅適用於縮圖檢視。



使用此按鈕可刪除選定的頁面。

**附註：**此按鈕僅適用於縮圖檢視。



使用這些按鈕可重新安排文件內的頁面。選擇一或多個頁面，並將其移至左側或右側。

**附註：**這些按鈕僅適用於縮圖檢視。



使用此按鈕新增一個頁面至文件。印表機會提示要掃描其他頁面。



使用此按鈕可清除在預覽中所做的變更，並從頭開始。


7. 文件就緒時，請點選**開始**，以開始影印。

## 在兩面上影印（雙面）

影印或列印於紙張的兩面。



1. 將文件列印面向下放在掃描器玻璃板上，或將文件列印面向上放在文件進紙器中，然後根據文件尺寸調整紙張導板。
2. 從印表機控制面板的主畫面中，瀏覽至**影印**應用程式，然後選擇**影印**圖示。
3. 在**選項**窗格中，選擇**原稿面**，然後選擇說明原稿的選項：
  - 使用**自動偵測**以偵測原稿是以單面還是雙面列印。
  - 針對以單面列印的原稿使用**單面**。
  - 針對像書籍一樣在頁面右/左邊翻轉的原稿使用**雙面（書籍樣式）**。如果影像為縱向，輸出會在頁面長邊翻轉。如果影像為橫向，輸出會在頁面短邊翻轉。
  - 針對像書籍一樣在頁面右/左邊翻轉的原稿使用**雙面（翻頁樣式）**。如果影像為縱向，輸出會在頁面短邊翻轉。如果影像為橫向，輸出會在頁面長邊翻轉。
4. 選擇輸出面，然後選擇其中一個選項：
  - **與原稿相符**：輸出將與原稿格式相符。例如，如果原稿為單面，輸出將會是單面。不過，如果管理員已限制單面列印，而原稿為單面，輸出將會是雙面書籍樣式。
  - **單面**：輸出將會是單面。不過，如果管理員已限制單面列印，輸出將會是雙面書籍樣式。
  - **雙面（書籍樣式）**：輸出將會在頁面右/左邊翻轉，就像書籍一樣。如果影像為縱向，輸出會在頁面長邊翻轉。如果影像為橫向，輸出會在頁面短邊翻轉。
  - **雙面（翻頁樣式）**：輸出將會在頁面上/下緣翻轉，就像書籍一樣。如果影像為縱向，輸出會在頁面短邊翻轉。如果影像為橫向，輸出會在頁面長邊翻轉。
5. 設定以黃色三角形標示的選項後才能使用預覽功能。

 **附註：**預覽掃描後，這些選項會從主**選項**清單中移除，然後以摘要方式列在**預先掃描選項**清單中。若要變更任一項選項，請捨棄預覽，並從頭開始。

預覽是選用功能。

6. 點選畫面右窗格以預覽文件。在預覽畫面中，使用畫面右側的按鈕調整預覽選項並重新安排、旋轉、插入，或取出紙張。



使用這些按鈕在兩頁檢視與縮圖檢視之間切換。在縮圖檢視中的選項比在兩頁檢視中更多。



使用這些按鈕在選定的頁面上放大或縮小。

**附註：**若要使用這些按鈕，一次只能選擇一頁。





使用此按鈕可將頁面旋轉 180 度。

**附註：**此按鈕僅適用於縮圖檢視。



使用此按鈕可刪除選定的頁面。

**附註：**此按鈕僅適用於縮圖檢視。



使用這些按鈕可重新安排文件內的頁面。選擇一或多個頁面，並將其移至左側或右側。

**附註：**這些按鈕僅適用於縮圖檢視。



使用此按鈕新增一個頁面至文件。印表機會提示要掃描其他頁面。



使用此按鈕可清除在預覽中所做的變更，並從頭開始。

7. 文件就緒時，請點選**開始**，以開始影印。

## 其他影印工作

請在網路上尋找執行一般影印工作的相關資訊。

移至 <http://www.hp.com/support/ljE82540MFP> 或 <http://www.hp.com/support/colorljE87640MFP>。

您可以找到影印工作的指示，如下所示：

- 從書籍或其他裝訂文件影印或掃描頁面
- 影印混合尺寸文件
- 影印或掃描身分證的兩面
- 將文件影印或掃描為手冊格式

## 6 掃描

使用軟體掃描，或直接掃描到電子郵件、USB 快閃磁碟機、網路資料夾或其他目的地。

- [設定掃描至電子郵件](#)
- [設定掃描至網路檔案夾](#)
- [設定掃描至 SharePoint®](#)
- [設定掃描至 USB 磁碟機](#)
- [掃描至電子郵件](#)
- [掃描至工作儲存](#)
- [掃描至網路資料夾](#)
- [掃描至 SharePoint](#)
- [掃描至 USB 磁碟機](#)
- [使用 HP JetAdvantage 商務解決方案](#)
- [其他掃描工作](#)

如需影片協助，請參閱 [www.hp.com/videos/a3](http://www.hp.com/videos/a3)。

下列資訊在出版時是正確的。如需最新資訊，請參閱 <http://www.hp.com/support/ljE82540MFP> 或 <http://www.hp.com/support/colorljE87640MFP>。

### 如需詳細資訊：

印表機的 HP 全方位說明包含下列資訊：

- 安裝與設定
- 學習及使用
- 解決問題
- 下載軟體與韌體更新
- 加入支援論壇
- 尋找保固及法規資訊

# 設定掃描至電子郵件

印表機具備可掃描文件，並將其傳送至一個或多個電子郵件地址的功能。

- [簡介](#)
- [在開始之前](#)
- [步驟 1：存取 HP Embedded Web Server \(EWS\)](#)
- [步驟 2：設定「網路識別」設定](#)
- [步驟 3：設定「傳送至電子郵件」功能](#)
- [步驟 4：設定快速設定（選用）](#)
- [步驟五：設定「傳送至電子郵件」以使用 Office 365 Outlook（選用）](#)

## 簡介

若要使用此掃描功能，必須將印表機連線至網路；然而，此功能必須先設定完成後才能使用。有兩種設定掃描至電子郵件方法，即基本的[掃描至電子郵件設定精靈](#)及進階的[電子郵件設定](#)。

使用下列資訊來設定掃描至電子郵件功能。


## 在開始之前

若要設定掃描至電子郵件功能，印表機必須具有啟用的網路連線。




開始設定程序之前，管理員需要下列資訊。

- 對該印表機的管理存取權限
- DNS 尾碼（例如，companyname.com）
- SMTP 伺服器（例如 smtp.mycompany.com）

 **附註：**如果您不知道 SMTP 伺服器名稱、SMTP 連接埠號碼或驗證資訊，請與電子郵件/網際網路服務供應商或系統管理員聯繫以取得資訊。透過網際網路搜尋通常可以找到 SMTP 伺服器名稱和連接埠名稱，例如，使用「Gmail smtp 伺服器名稱」或「Yahoo smtp 伺服器名稱」等詞彙進行搜尋。

- 外送電子郵件訊息的 SMTP 伺服器驗證需求，包含用於驗證的使用者名稱和密碼（若適用）。


 **附註：**如需電子郵件帳戶的數位傳送限制的詳細資訊，請參閱電子郵件服務供應商的文件。如果您超過傳送限制，部分供應商可能會暫時鎖定您的帳戶。

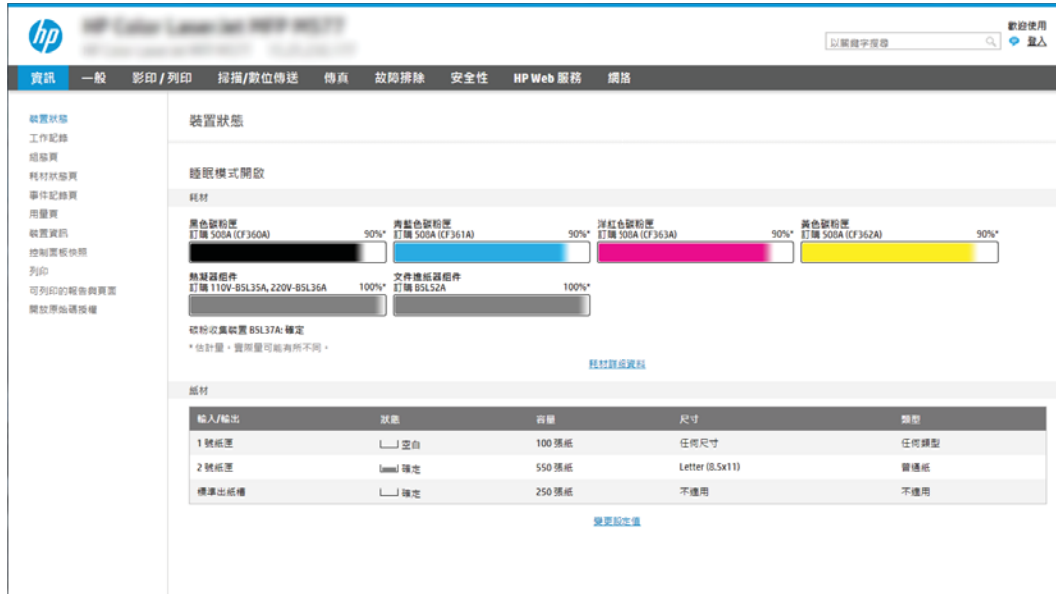
## 步驟 1：存取 HP Embedded Web Server (EWS)

開啟 EWS 以啟動設定程序。

1. 在印表機控制面板的主畫面中，點選「資訊」 圖示，然後點選「網路」 圖示，以顯示 IP 位址或主機名稱。

- 開啟 Web 瀏覽器，然後在位址列中輸入印表機控制板上顯示的 IP 位址或主機名稱。按下電腦鍵盤上的 **Enter** 鍵。EWS 隨即開啟。

 **附註：**如果 Web 瀏覽器顯示訊息，指出存取網站可能不安全，請選擇繼續瀏覽網站的選項。存取此網站不會對電腦造成任何傷害。



The screenshot displays the HP EWS interface for an HP Color LaserJet printer. The main content area is titled '裝置狀態' (Device Status) and includes a '睡眠模式開啟' (Sleep Mode On) indicator. Below this, there are four material level indicators for different colors: Black (90%), Cyan (90%), Magenta (90%), and Yellow (90%). Each indicator shows a progress bar and the corresponding cartridge model number. Additionally, there are two paper tray status indicators for '輸入紙匣' (Input Tray) and '輸出紙匣' (Output Tray), both showing 100% capacity. A table at the bottom lists the paper tray settings, including tray number, status, paper type, capacity, size, and paper type.


輸入/輸出	狀態	容量	尺寸	類型
1 號紙匣	空白	100 張紙	任何尺寸	任何類型
2 號紙匣	標準	550 張紙	Letter (8.5x11)	普通紙
標準出紙槽	標準	250 張紙	不適用	不適用

## 步驟 2：設定「網路識別」設定

設定網路識別的進階設定。

 **附註：**在 **網路索引標籤** 上設定電子郵件設定是一個進階程序，並可能需要系統管理員協助。


- 使用 EWS 的頂端導覽標籤，按一下 **網路**。

 **附註：**如需進行網路設定以使用 Office 365，請參閱 [位於第 92 頁的步驟五：設定「傳送至電子郵件」以使用 Office 365 Outlook \(選用\)](#)

- 在左側導覽窗格中，按一下 **TCP/IP 設定值**。可能需要使用者名稱/密碼以存取 EWS 的 **網路識別** 標籤。
- 在 TCP/IP 設定值對話方塊中，按一下 **網路識別** 索引標籤。

4. 如果網路上需要 DNS，請在 **TCP/IP 網域尾碼** 區域中，驗證使用的電子郵件用戶端 DNS 尾碼是否有列出。DNS 尾碼格式如下：companyname.com、gmail.com 等。

The screenshot shows the HP ePrint web interface for TCP/IP Settings. The 'Network Identification' tab is active. A blue box highlights the 'TCP/IP Domain Suffix' section, which includes a 'DNS Suffixes' list, an input field, and an 'Add' button. Below this are sections for 'WINS (IPv4 only)' with 'Primary' and 'Secondary' input fields, and 'Bonjour' with a 'Bonjour Service Name' input field. 'Apply' and 'Cancel' buttons are at the bottom right.

 **附註：**若未設定網域名稱尾碼，請使用 IP 地址。

5. 按一下**套用**。
6. 按一下**OK**。

## 步驟 3：設定「傳送至電子郵件」功能

設定「傳送至電子郵件」的兩個選項分別是基本的**電子郵件設定精靈**和進階的**電子郵件設定**。若要設定「傳送至電子郵件」功能，請使用下列選項：


- [方法 1：使用「電子郵件設定精靈」進行基本設定](#)
- [方法 2：使用電子郵件設定進行進階設定](#)

### 方法 1：使用「電子郵件設定精靈」進行基本設定

使用「電子郵件設定精靈」進行基本設定。

此選項會開啟 HP 嵌入式 Web 伺服器 (EWS) 中的**電子郵件設定精靈**進行基本設定。

1. 使用 EWS 頂端導覽標籤，按一下**掃描/數位傳送**。
2. 在左側導覽窗格中，按一下以**電子郵件傳送並掃描至網路資料夾快速安裝精靈**。
3. 在以**電子郵件傳送並掃描到網路資料夾快速設定精靈**區域中，按一下**電子郵件設定精靈**連結。


 **附註：**如果顯示訊息指出「掃描至電子郵件」功能已停用，按一下**繼續**以繼續設定，並於完成時啟用「掃描至電子郵件」功能。



4. 在設定**電子郵件伺服器 (SMTP)**對話方塊中，選擇下列其中一個選項並完成步驟：

#### 選項 1：使用被電子郵件使用的伺服器

- ▲ 選擇**使用被電子郵件使用的伺服器**，然後按一下**下一步**。

 **附註：**此選項只會尋找您防火牆內部的外送 SMTP 伺服器。


### 選項 2：搜尋網路中的外送電子郵件伺服器


- a. 選擇搜尋網路中的外送電子郵件伺服器，然後按一下下一步。
- b. 從設定電子郵件伺服器 (SMTP) 清單選擇適當的伺服器，然後按一下下一步。
- c. 選擇用來說明伺服器之驗證需求的選項：
  - 伺服器不需驗證：選擇伺服器不需驗證，然後按一下下一步。
  - 或-
  - 伺服器需要驗證：從下拉式清單中，選擇驗證選項：
    - 在控制面板登入後使用使用者認證來連線：選擇在控制面板登入後使用使用者認證來連線，然後按一下下一步。
    - 或-
    - 一律使用這些認證：選擇一律使用這些認證，輸入使用者名稱和密碼，然後按一下下一步。

### 選項三：新增 SMTP 伺服器

- a. 選擇新增 SMTP 伺服器
- b. 輸入伺服器名稱和連接埠號碼，然後按一下下一步。

---

 **附註：**在大部分情況下，不需要變更預設連接埠號碼。


 **附註：**若是使用託管的 SMTP 服務（例如 Gmail），請從服務供應商的網站或其他來源確認 SMTP 位址、連接埠號碼和 SSL 設定。一般而言，若為 Gmail，則 SMTP 地址為 smtp.gmail.com、連接埠號碼為 465，且必須啟用 SSL。

請參閱線上資源，確認這些伺服器設定在設定時是最新且有效的。

---

- c. 選擇適當的伺服器驗證選項：
    - 伺服器不需驗證：選擇伺服器不需驗證，然後按一下下一步。
    - 或-
    - 伺服器需要驗證：從伺服器需要驗證下拉式清單中選擇選項。
      - 在控制面板登入後使用使用者認證來連線：選擇在控制面板登入後使用使用者認證來連線，然後按一下下一步。
      - 或-
      - 一律使用這些認證：選擇一律使用這些認證，輸入使用者名稱和密碼，然後按一下下一步。
5. 在設定電子郵件設定對話方塊中，輸入寄件者電子郵件地址的相關資訊，然後按一下下一步。

---

 **附註：**設定寄件者、主旨及訊息欄位時，如果取消核取使用者可編輯核取方塊，使用者就無法在傳送電子郵件時，於印表機控制面板上編輯那些欄位。

---



選項	說明
寄件者 (必要)	<p>從<b>寄件者</b>下拉式功能表中，選擇下列其中一個選項：</p> <ul style="list-style-type: none"> <li>• 使用者的地址（需要登入）</li> <li>• 預設寄件者：在<b>預設寄件者電子郵件地址</b>和<b>預設顯示名稱</b>欄位中，輸入預設電子郵件地址和顯示名稱</li> </ul> <p><b>附註：</b>建立印表機的電子郵件帳戶，並將此地址作為預設電子郵件地址。</p> <p><b>附註：</b>設定電子郵件功能，要求該使用者必須先登入才能使用該功能。這能防止使用者從非屬於其本身的地址傳送電子郵件。</p>
文章 (選用)	提供電子郵件訊息的預設主旨行。
訊息 (選用)	<p>建立自訂訊息。</p> <p>若印表機傳送的所有電子郵件都要使用此訊息，請清除<b>訊息的使用者可編輯</b>核取方塊。</p>

6. 在**設定檔案掃描設定值**對話方塊中，設定預設掃描偏好設定，然後按一下**下一步**。

選項	說明
檔案類型	<p>選擇掃描文件的預設檔案類型：</p> <ul style="list-style-type: none"> <li>• PDF</li> <li>• JPEG</li> <li>• TIFF</li> <li>• MTIFF</li> <li>• XPS</li> <li>• PDF/A</li> </ul>
彩色/黑白	<p>選擇掃描文件的預設色彩設定：</p> <ul style="list-style-type: none"> <li>• 彩色</li> <li>• 黑色</li> <li>• 黑色/灰色</li> <li>• 自動偵測</li> </ul>


選項	說明
品質與檔案大小	選擇掃描文件的預設輸出品質： <ul style="list-style-type: none"> <li>• 低（小檔案）</li> <li>• 中</li> <li>• 高（大型檔案）</li> </ul>
解析度	選擇掃描文件的預設掃描解析度： <ul style="list-style-type: none"> <li>• 75 dpi</li> <li>• 150 dpi</li> <li>• 200 dpi</li> <li>• 300 dpi</li> <li>• 400 dpi</li> <li>• 600 dpi</li> </ul>

7. 檢閱**摘要**區域，然後按一下**完成**以完成設定。

## 方法 2：使用電子郵件設定進行進階設定

使用內嵌式 Web 伺服器 (EWS) 執行進階電子郵件設定。

1. 使用 EWS 頂端導覽標籤，按一下**掃描/數位傳送**，然後按一下左側導覽窗格中的**電子郵件設定**。

 **附註：**根據預設，「電子郵件設定」頁面會顯示掃描至電子郵件設定的基本設定。若要存取其他設定，請按一下頁面底部的**進階設定**。

2. 在**電子郵件設定**對話方塊中，選擇**啟用傳送至電子郵件**核取方塊。如果沒有選擇此核取方塊，則無法在印表機控制面板使用這個功能。




3. 在外送電子郵件伺服器 (SMTP) 區域中，完成下列其中一個選項的步驟：

- 選擇其中一個顯示的伺服器
- 按一下**新增**以啟動 SMTP 精靈。


1. 在 SMTP 精靈中，選擇下列其中一個選項：


- **選項 1：我知道 SMTP 伺服器位址或主機名稱**：輸入 SMTP 伺服器的地址，然後按一下**下一步**
- **選項 2**：如果您不知道 SMTP 伺服器的位址，請選擇**搜尋網路中的外送電子郵件伺服器**，然後按一下**下一步**。選擇伺服器，然後按一下**下一步**。

 **附註**：如果已為其他印表機功能建立 SMTP 伺服器，則會顯示**使用被其他功能使用的伺服器**選項。選擇此選項，然後設定為用於電子郵件功能。

2. 在**設定所需的基礎資訊以連線到伺服器**對話方塊中，設定要使用的選項，然後按一下**下一步**。

 **附註**：部分伺服器在傳送或接收大於 5 MB 的電子郵件時會發生問題。可在**分割電子郵件上限 (MB)** 中輸入數字來防止這些問題。


 **附註**：在大部分情況下，不需要變更預設連接埠號碼。不過，在使用啟用 SMTP SSL 通訊協定選項時，就必須使用連接埠 587。

 **附註**：如果您是使用 Google™ Gmail 的電子郵件服務，請選取**啟用 SMTP SSL 通訊協定**核取方塊。一般而言，若為 gmail，則 SMTP 地址為 smtp.gmail.com、連接埠號碼為 465，且必須啟用 SSL。


請參閱線上資源，確認這些伺服器設定在設定時是最新且有效的。

3. 在**伺服器驗證需求**對話方塊上，選擇用來說明伺服器之驗證需求的選項：

- **伺服器不需驗證**，然後按一下**下一步**。
- **伺服器需要驗證**
  - 從下拉式方塊中，選擇**在控制面板登入後使用使用者認證來連線**，然後按一下**下一步**。
  - 從下拉式方塊中，選擇**一律使用這些認證**，輸入**使用者名稱**和**密碼**，然後按一下**下一步**。

 **附註**：如果使用登入使用者的認證，請在印表機控制面板上設定電子郵件來要求使用者登入。拒絕裝置訪客對電子郵件的存取權，方法是在**安全性索引標籤**的**存取控制**對話方塊上，於**登入以及權限政策**區域的**裝置訪客**欄中清除電子郵件的核取方塊。核取方塊中的圖示從核取記號變成一個鎖。

4. 在**伺服器使用量**對話方塊上，選擇將透過此 SMTP 伺服器傳送電子郵件的印表機功能，然後按一下**下一步**按鈕。

 **附註**：若伺服器需要驗證，將需要使用者名稱和密碼，以便從印表機傳送自動警示和報告。

5. 在**摘要和測試**對話方塊中，在**傳送測試郵件至：**欄位輸入有效的電子郵件地址，然後按一下**測試**。
  6. 確認所有設定正確，然後按一下**完成**以完成外送電子郵件伺服器設定。
4. 在**地址與訊息欄位控制**區域中，輸入**寄件者：**設定及任何其他選用設定。

地址和訊息欄位控制設定：

功能	說明
地址欄位限制 <sup>1</sup>	<p>指定使用者是否必須從通訊錄選擇電子郵件地址，或是否允許使用者手動輸入電子郵件地址。</p> <p><b>注意：</b>若選擇<b>使用者必須從通訊錄中選擇</b>，且任一地址欄位也設定為<b>使用者可編輯</b>，則變更那些可編輯欄位時，也會變更通訊錄內的對應值。</p> <p>若要防止使用者變更印表機控制面板「通訊錄」內的聯絡人，請到<b>安全性標籤</b>的<b>存取控制</b>頁面，拒絕<b>裝置訪客</b>對通訊錄修改的存取權。</p>
允許無效的電子郵件地址格式 <sup>1</sup>	選擇此選項可允許無效的電子郵件地址格式。
使用者可編輯	<p>如果要將<b>預設寄件者</b>地址和<b>預設顯示名稱</b>用於由此印表機傳送的所有電子郵件（除非使用者已登入），請勿選擇<b>使用者可編輯</b>核取方塊。</p> <p>設定地址欄位時，如果取消核取<b>使用者可編輯</b>核取方塊，使用者就無法在傳送電子郵件時，於印表機控制面板上編輯那些欄位。對於「寄給我」功能，清除所有地址欄位的<b>使用者可編輯</b>核取方塊，包含<b>寄件者：</b><b>收件者：</b><b>副本：</b>和<b>密件副本：</b>欄位，然後設定該使用者的傳送電子郵件<b>寄件者：</b>其本身的電子郵件地址和<b>收件者：</b>其本身的電子郵件地址。</p>
預設寄件者：及預設顯示名稱：	<p>提供電子郵件地址和名稱，將其使用於電子郵件訊息的<b>寄件者：</b>地址。</p> <p><b>附註：</b>建立印表機的電子郵件帳戶，並將此地址作為預設電子郵件地址。</p> <p><b>附註：</b>設定電子郵件功能，要求該使用者必須先登入才能使用該功能。這能防止使用者從非屬於其本身的地址傳送電子郵件。</p>
收件者： <sup>1</sup>	提供電子郵件的收件者電子郵件地址。
副本： <sup>1</sup>	提供電子郵件的副本電子郵件地址。
密件副本： <sup>1</sup>	提供電子郵件的密件副本電子郵件地址。
主題：	提供電子郵件訊息的預設主旨行。
訊息：	建立自訂訊息。若要為印表機傳送的所有電子郵件使用此訊息，請清除或不要選擇 <b>訊息：</b> 的 <b>使用者可編輯</b> 核取方塊。

<sup>1</sup> 此設定僅適用於「進階設定」頁面。

5. 在**簽署與加密**區域中，設定簽署與加密偏好設定。

 **附註：**這些設定僅適用於「進階設定」頁面。

簽署與加密設定：

功能	說明
簽章	選擇是否簽署安全性憑證。 選擇 <b>使用者可編輯</b> 核取方塊，以便在印表機控制面板上編輯此設定。
雜湊演算法	選擇使用於簽署憑證的演算法。
加密	選擇是否加密電子郵件。 選擇 <b>使用者可編輯</b> 核取方塊，以便在印表機控制面板上編輯此設定。
加密演算法	選擇使用於加密電子郵件的演算法。
收件者公開金鑰的屬性	輸入要使用哪個屬性，從 LDAP 擷取收件者的公開金鑰憑證。
使用收件者公開金鑰憑證來確認收件者	選擇此設定可使用收件者的公開金鑰憑證來確認收件者。

- 在**通知設定**區域中，選擇使用者將接收已傳送的電子郵件相關通知的時間。預設的設定是使用登入使用者的電子郵件地址。如果收件者電子郵件地址空白，就不會傳送通知。
- 在**掃描設定**區域中，設定預設的掃描偏好設定。

 **附註：**這些設定僅適用於「進階設定」頁面。

**掃描設定：**

功能	說明
原稿尺寸	選擇原稿的頁面尺寸。
原稿面	選擇原稿是單面還是雙面。
最佳化文字/圖片	選擇此選項可最佳化特殊類型的內容輸出。
內容方向	選擇原稿內容在頁面上的放置方式： <b>縱向</b> 或 <b>橫向</b> 。
清除背景	選擇值來移除背景的淺色影像或移除淺色背景。
暗度	選擇值來調整檔案的暗度。
對比	選擇值來調整檔案的對比。
清晰度	選擇值來調整檔案的清晰度。
影像預覽	選擇需要或選用顯示工作預覽或停用預覽。
裁剪選項	選擇是否允許裁切工作，及裁切選項的類型。
清除邊緣	選擇此設定可針對工作的正面和背面指定要清除的邊緣邊界寬度（以英吋或公釐為單位）。

- 在**檔案設定**區域中，設定預設的檔案設定偏好設定。

**檔案設定：**

功能	說明
檔案名稱首碼 <sup>1</sup>	為儲存至網路資料夾的檔案設定預設檔案名稱首碼。

功能	說明
檔案名稱	欲儲存之檔案的預設檔案名稱。 選擇 <b>使用者可編輯</b> 核取方塊，以便在印表機控制板上編輯此設定。
檔案名稱尾碼 <sup>1</sup>	為儲存至網路資料夾的檔案設定預設檔案名稱尾碼。 重複的檔案名稱尾碼預設 [檔案]_YYYYMMDDT
檔案名稱預覽 <sup>1</sup>	輸入檔案名稱，然後按一下 <b>更新預覽</b> 按鈕。
檔案編號格式 <sup>1</sup>	選擇將工作分割成多個檔案時的檔案名稱格式。
當工作只有一個檔案時 新增編號 (例如_1-1) <sup>1</sup>	當工作只是一個檔案而不是多個檔案時，選擇此設定可新增編號至檔案名稱。
檔案類型	選擇儲存檔案的檔案格式。 選擇 <b>使用者可編輯</b> 核取方塊，以便在印表機控制板上編輯此設定。
高壓縮 (較小的檔案) <sup>1</sup>	選擇此設定可壓縮掃描檔案，如此可減少檔案大小。然而，高壓縮檔案的掃描程序耗費的時間可能比一般壓縮檔案更長。
PDF 加密 <sup>1</sup>	如果檔案類型為 PDF，則此選項會加密輸出 PDF 檔案。加密時必須指定密碼。必須使用相同的密碼才能開啟檔案。系統將提示使用者先輸入密碼再掃描其工作 (如果在按下開始前尚未設定)。
解析度	設定檔案的解析度。較高解析度的影像每一英吋包含較多的點 (dpi)，所以能顯示較多細節。較低解析度的影像每一英吋包含較少的點，因此顯示的細節較少，但是檔案也較小。
品質與檔案大小	選擇檔案的品質。較高品質的影像需要比較低品質的影像更大的檔案，且前者的傳送時間更長。
彩色/黑白	指定影本採用彩色、純黑色和灰階，或僅使用黑色列印。
隱藏空白頁 <sup>1</sup>	如果已啟用 <b>隱藏空白頁</b> 選項，則會忽略空白頁面。
建立多個檔案 <sup>1</sup>	選擇此設定即可根據每個檔案預先決定的頁數上限，將頁面掃描為個別檔案。

<sup>1</sup> 此設定僅適用於「進階設定」頁面。

9. 檢閱選擇的選項來確認它們是正確的，然後按一下**套用**以完成設定。

## 步驟 4：設定快速設定 (選用)

設定印表機的「快速設定」。「快速設定」是可在印表機主要首頁畫面或快速設定應用程式中存取的選用捷徑工作。

1. 在左側導覽窗格的**電子郵件設定**區域中，按一下**快速設定**。
2. 選擇下列其中一個選項：
  - 在表格的快速設定應用程式底下選擇現有「快速設定」。
  - 或-
  - 按一下**新增**來啟動「快速設定精靈」。
3. 如果您選擇**新增**，**快速設定**頁面即會開啟。完成下列資訊：

- **快速設定名稱**：輸入新「快速設定」的標題。
  - **快速設定描述**：輸入快速設定的說明。
  - **快速設定開始選項**：若要設定「快速設定」的啟動方式，請按一下**輸入應用程式**，然後使用者按**開始**，或從主畫面選擇後立刻開始。
4. 定義快速設定的下列設定：地址和訊息欄位控制、簽章與加密、通知設定、掃描設定、檔案設定。
  5. 按一下**完成**以儲存快速設定。


## 步驟五：設定「傳送至電子郵件」以使用 Office 365 Outlook（選用）

設定「傳送至電子郵件」功能，從 Office 365 Outlook 帳戶傳送電子郵件。

- [簡介](#)
- [設定外送電子郵件伺服器 \(SMTP\)，從 Office 365 Outlook 帳戶傳送電子郵件](#)

### 簡介

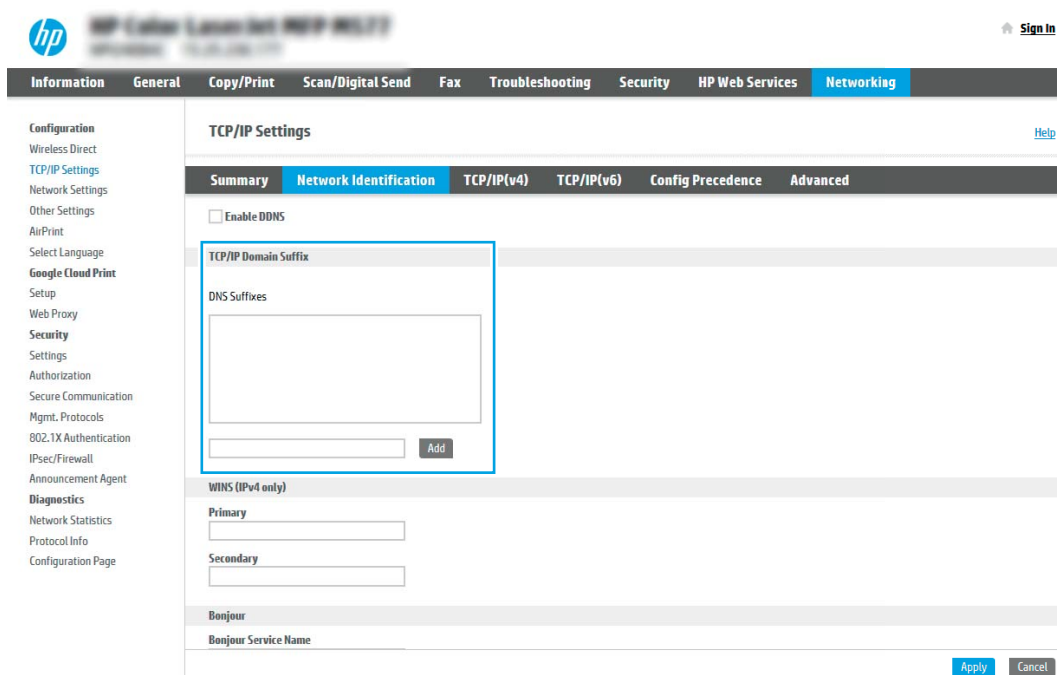
Microsoft Office 365 Outlook 是 Microsoft 提供的雲端型電子郵件系統，其使用 Microsoft 的簡易郵件傳輸協定 (SMTP) 伺服器來傳送或接收電子郵件。完成下列步驟，讓印表機從控制面板中使用 Office 365 Outlook 帳戶傳送電子郵件。


 **附註：**您必須擁有具備 Office 365 Outlook 的電子郵件地址帳戶，才能在 EWS 中進行設定。

### 設定外送電子郵件伺服器 (SMTP)，從 Office 365 Outlook 帳戶傳送電子郵件

依照下列程序設定外送電子郵件伺服器。

1. 使用 EWS 的頂端導覽標籤，按一下**網路**。
2. 在左側導覽窗格中，按一下 **TCP/IP 設定值**。
3. 在 **TCP/IP 設定** 區域中，按一下**網路識別索引**標籤。
4. 如果網路上需要 DNS，請在 **TCP/IP 網域尾碼** 區域中，驗證使用的電子郵件用戶端 DNS 尾碼是否有列出。DNS 尾碼格式如下：companyname.com、Gmail.com 等。



 **附註：**若未設定網域名稱尾碼，請使用 IP 地址。


5. 按一下**套用**。
6. 按一下**掃描/數位傳送**標籤。



7. 在左側導覽窗格中，按一下**電子郵件設定**。
8. 在**電子郵件設定**頁面中，選擇**啟用傳送至電子郵件**核取方塊。如果無法使用此核取方塊，則無法在印表機控制面板使用這個功能。



9. 在**外送電子郵件伺服器 (SMTP)** 區域中，按一下**新增**以啟動 SMTP 精靈。
10. 在**我知道 SMTP 伺服器位址或主機名稱**欄位中，鍵入 [smtp.onoffice.com](http://smtp.onoffice.com)，然後按一下**下一步**。
11. 在**設定所需的基礎資訊以連線到伺服器**對話方塊的**連接埠號碼**欄位中，鍵入 **587**。

 **附註：**部分伺服器在傳送或接收大於 5 MB 的電子郵件時會發生問題。可在**分割電子郵件上限 (MB)**中輸入數字來防止這些問題。

12. 選擇**啟用 SMTP SSL 通訊協定**核取方塊，然後按一下**下一步**。
13. 在**伺服器驗證需求**對話方塊上，完成下列資訊：
  - a. 選擇**伺服器需要驗證**。
  - b. 在下拉式清單中，選擇**一律使用這些認證**
  - c. 在**使用者名稱**欄位中，鍵入 Office 365 Outlook 電子郵件地址。
  - d. 在**密碼**欄位中，鍵入 Office 365 Outlook 帳戶密碼，然後按一下**下一步**。
14. 在**伺服器使用量**對話方塊上，選擇將透過此 SMTP 伺服器傳送電子郵件的印表機功能，然後按一下**下一步**按鈕。
15. 在**摘要和測試**對話方塊中，在**傳送測試郵件至：**欄位輸入有效的電子郵件地址，然後按一下**測試**。
16. 確認所有設定正確，然後按一下**完成**以完成外送電子郵件伺服器設定。

# 設定掃描至網路檔案夾

設定「掃描至資料夾」功能，直接將文件掃描至網路資料夾。

- [簡介](#)
- [在開始之前](#)
- [步驟 1：存取 HP Embedded Web Server \(EWS\)](#)
- [步驟 2：設定掃描至網路檔案夾](#)

## 簡介

本文件說明如何啟用和設定「掃描至網路資料夾」功能。印表機具備可掃描文件，並將文件儲存到網路資料夾的功能。若要使用此掃描功能，必須將印表機連線至網路；然而，此功能必須先設定完成後才能使用。有兩種設定「掃描至網路資料夾」的方法，即基本設定的**儲存到網路資料夾設定精靈**及進階設定的**儲存到網路資料夾設定**。

## 在開始之前

設定「掃描至網路」功能前，請先備妥下列項目。

---


 **附註：**若要設定「掃描至網路資料夾」功能，印表機必須具有啟用的網路連線。

---

開始設定程序之前，管理員需要備妥下列項目。

- 對該印表機的管理存取權限
- 目的地資料夾的完整網域名稱 (FQDN) (例如 \\servername.us.companyname.net\scans) ，或伺服器的 IP 位址 (例如 \\16.88.20.20\scans) 。



---

 **附註：**本文使用的「伺服器」術語指的是共用資料夾所在的電腦。


---

## 步驟 1：存取 HP Embedded Web Server (EWS)

開啟 EWS 以啟動設定程序。

1. 在印表機控制面板的主畫面中，點選「資訊」 圖示，然後點選「網路」 圖示，以顯示 IP 位址或主機名稱。
2. 開啟 Web 瀏覽器，然後在位址列中輸入印表機控制面板上顯示的 IP 位址或主機名稱。按下電腦鍵盤上的 **Enter** 鍵。EWS 隨即開啟。

---

 **附註：**如果 Web 瀏覽器顯示訊息，指出存取網站可能不安全，請選擇繼續瀏覽網站的選項。存取此網站不會對電腦造成任何傷害。

---

HP Color LaserJet Enterprise M552dn 歡迎使用 登入

以繁體字搜尋

資訊 一般 影印/列印 掃描/數位傳送 傳真 故障排除 安全性 HP Web 服務 網路

裝置狀態

工作紀錄 耗材狀態 事件紀錄 用墨量 裝置資訊 控制面板快顯 列印 可列印的報告與頁面 開放原始碼授權

裝置狀態

睡眠模式開啟

耗材

黑色碳粉匣 訂購 508A (CF360A)	90%*	青色碳粉匣 訂購 508A (CF361A)	90%*	洋紅色碳粉匣 訂購 508A (CF363A)	90%*	黃色碳粉匣 訂購 508A (CF362A)	90%*
熱凝器組件 訂購 110V-85L35A, 220V-85L36A	100%*	文件進紙器組件 訂購 85L52A	100%*				

碳粉收滿裝置 BSL37A 確定

\* 估計量，實際量可能有所不同。

[耗材資訊](#)

紙材

輸入/輸出	狀態	容量	尺寸	類型
1 號紙匣	空	100 張紙	任何尺寸	任何類型
2 號紙匣	確定	550 張紙	Letter (8.5x11)	普通紙
標準出紙槽	確定	250 張紙	不適用	不適用

[變更設定值](#)




## 步驟 2：設定掃描至網路檔案夾

使用下列其中一種方法設定「掃描至網路資料夾」。

- [方法 1：使用掃描至網路資料夾精靈](#)
- [方法 2：使用掃描至網路資料夾設定](#)


### 方法 1：使用掃描至網路資料夾精靈

使用「掃描至網路資料夾精靈」，採用此「儲存到網路資料夾」功能基本設定的選項。

 **附註：**在開始之前：若要顯示印表機的 IP 位址或主機名稱，請依序點選印表機控制面板上的「資訊」 圖示及「網路」 圖示。


1. 使用 EWS 頂端導覽標籤，按一下**掃描/數位傳送**標籤。以**電子郵件傳送並掃描至網路資料夾快速安裝精靈**對話方塊隨即開啟。
2. 在左側導覽窗格中，按一下**以電子郵件傳送並掃描至網路資料夾快速安裝精靈**。
3. 按一下**儲存到網路資料夾快速設定精靈**連結。
4. 在**新增或移除儲存至網路資料夾快速設定**對話方塊上，按一下**新增**。

 **附註：**快速設定是可在產品首頁畫面或快速設定應用程式中存取的捷徑工作。

 **附註：**可設定最少的「儲存到網路資料夾」功能而不必建立快速設定。然而，若缺少快速設定，使用者每次進行掃描工作時，都必須在控制面板輸入目的地資料夾資訊。必須有快速設定才可以將「儲存到網路資料夾」中繼資料納入。

5. 在**新增資料夾快速設定**對話方塊上，完成下列資訊：

- a. 在**快速設定標題**欄位中鍵入標題。


 **附註：**以使用者易懂的名稱命名快速設定（例如，「掃描及儲存至資料夾」）。

- b. 在**快速設定說明**欄位中，鍵入說明來解釋快速設定將儲存的內容。
- c. 按下一步。

6. 在**設定目的地資料夾**對話方塊上，完成下列資訊：

- a. 在**UNC 資料夾路徑**欄位中，鍵入掃描將前往的資料夾路徑。


資料夾路徑可以是完整網域名稱 (FQDN)（例如，`\\servername.us.companyname.net\scans`），或伺服器的 IP 位址（例如，`\\16.88.20.20\scans`）。請確定資料夾路徑（例如，`\scans`）接在 FQDN 或 IP 位址後面。

 **附註：**FQDN 可能比 IP 位址更為可靠。如果伺服器是透過 DHCP 取得其 IP 位址，那麼 IP 位址可能會變動。不過，IP 位址連線可能更快速，因為印表機不需要使用 DNS 來尋找目的地伺服器。

- b. 從**驗證設定**下拉式清單中，選擇下列其中一個選項：


- 在控制面板登入後使用使用者憑證來連線
- 一律使用這些認證

---

 **附註：**如果選擇**一律使用這些認證**，必須在對應的欄位中輸入使用者名稱和密碼，且必須按一下**確認存取**來確認印表機對資料夾的存取權。

---

- c. 在 **Windows 網域** 欄位中，鍵入 Windows 網域。

 **提示：**若要在 Windows 7 中尋找 Windows 網域，請按一下**開始**，按一下**控制台**，再按一下**系統**。

若要在 Windows 8 中尋找 Windows 網域，請按一下**搜尋**，在搜尋方塊中輸入**系統**，再按一下**系統**。

網域列在**電腦名稱、網域及工作群組設定**下方。

---




- d. 按**下一步**。
7. 在**設定檔案掃描設定值**對話方塊中，設定快速設定的預設掃描偏好設定，然後按一下**下一步**。
8. 檢視**摘要**對話方塊，然後按一下**完成**。

## 方法 2：使用掃描至網路資料夾設定

此選項會使用印表機的 HP 嵌入式 Web 伺服器 (EWS)，啟用「儲存到網路資料夾」功能的進階設定。

- [步驟 1：開始設定](#)
- [步驟 2：設定掃描至網路資料夾設定](#)
- [步驟 3：完成設定](#)

---

 **附註：**在開始之前：若要顯示印表機的 IP 位址或主機名稱，請依序點選印表機控制面板上的「資訊」 圖示及「網路」 圖示。

---

### 步驟 1：開始設定

依照下列步驟開始「掃描至網路資料夾」設定。

1. 按一下**掃描/數位傳送**標籤。
2. 在左側導覽功能表中，按一下**掃描至網路資料夾設定**連結。

## 步驟 2：設定掃描至網路資料夾設定

依照下列程序完成「掃描至網路資料夾」設定。

- [步驟 1：開始設定](#)
- [對話方塊一：設定控制面板上的快速設定名稱、說明及使用者互動選項](#)
- [對話方塊二：資料夾設定](#)
- [對話方塊三：通知設定值](#)
- [對話方塊四：Scan Settings \(掃描設定\)](#)
- [對話方塊五：File Settings \(檔案設定\)](#)
- [對話方塊六：摘要](#)


### 步驟 1：開始設定

依照下列步驟開始設定。

1. 在**掃描至網路資料夾設定**頁面中，選取**啟用掃描至網路資料夾**核取方塊。如果沒有選擇此方塊，則無法在印表機控制面板使用這個功能。
2. 在左側導覽窗格的「掃描至網路資料夾」區域中，按一下**快速設定**。按一下**新增**以開啟**快速設定**對話方塊。

---

 **附註：**快速設定是可在產品首頁畫面或快速設定應用程式中存取的捷徑工作。

 **附註：**可設定最少的**掃描至網路資料夾**功能而不必建立快速設定。然而，若缺少快速設定，使用者每次進行掃描工作時，都必須在控制面板輸入目的地資料夾資訊。必須有「快速設定」才可以將「掃描至網路資料夾」中繼資料納入。

---

完成「快速設定」中的所有設定，以完全設定「掃描至網路資料夾」功能。


### 對話方塊一：設定控制面板上的快速設定名稱、說明及使用者互動選項

設定印表機控制面板上的「快速設定」詳細資料。

使用**設定於控制面板之「快速設定」按鈕位置及使用者互動選項**對話方塊可設定在印表機控制面板上顯示**快速設定**按鈕的位置，及設定印表機控制面板上的使用者互動程度。

1. 在**快速設定名稱**欄位中鍵入標題。

---

 **附註：**以使用者易懂的名稱命名快速設定（例如，「掃描及儲存至資料夾」）。

---

2. 在**快速設定說明**欄位中，鍵入說明來解釋快速設定將儲存的內容。
3. 從**快速設定開始選項**清單中，選擇下列其中一個選項：

- 選項 1：輸入應用程式，然後使用者按「開始」
- 選項 2：選擇後立刻開始

選擇下列其中一個提示選項：

- 提示要求原稿面數
- 提示要求其他頁面
- 需要預覽

---

 **附註：**如果選擇選擇後立刻開始，則必須在下一步輸入目的地資料夾。

4. 按下一步。



## 對話方塊二：資料夾設定

使用**資料夾設定**對話方塊，設定印表機將掃描的文件傳送到的資料夾類型。

- [為掃描的文件設定目的地資料夾](#)
- [選擇目的地資料夾權限](#)

可選擇下列兩種目的地資料夾類型：

- 共用資料夾或 FTP 資料夾
- 個人共用資料夾

可選擇下列兩種資料夾權限類型：

- 讀取和寫入權限
- 僅限寫入權限

下列資訊說明如何設定資料夾設定。



## 為掃描的文件設定目的地資料夾

選擇下列其中一個選項以設定目的地資料夾。

- [選項 1：設定讓印表機儲存到共用資料夾或 FTP 資料夾](#)
- [選項 2：設定讓印表機儲存到個人共用資料夾](#)

### 選項 1：設定讓印表機儲存到共用資料夾或 FTP 資料夾

若要将掃描的文件儲存到標準共用資料夾或 FTP 資料夾，請完成下列步驟。


1. 如果還沒有選擇，請選擇**儲存至共用資料夾或 FTP 資料夾**。
2. 按一下**新增...**。隨即開啟**新增網路資料夾路徑對話方塊**。
3. 在**新增網路資料夾路徑對話方塊**上，選擇下列其中一個選項：
  - 選項 1：**儲存到標準共用網路資料夾**



 **附註：**如需建立共用網路資料夾的詳細資訊，請參閱[設定共用資料夾 \(c04431534\)](#)。

1. 如果還沒有選擇，請選擇**儲存到標準共用網路資料夾**。
2. 在 **UNC 資料夾路徑** 欄位中，鍵入資料夾路徑。


資料夾路徑可以是完整網域名稱 (FQDN) (例如，\\servername.us.companyname.net \scans)，或伺服器的 IP 位址 (例如，\\16.88.20.20\scans)。請確定資料夾路徑 (例如，\scans) 接在 FQDN 或 IP 位址後面。

 **附註：**FQDN 可能比 IP 位址更為可靠。如果伺服器是透過 DHCP 取得其 IP 位址，那麼 IP 位址可能會變動。不過，IP 位址連線可能更快速，因為印表機不需要使用 DNS 來尋找目的地伺服器。


3. 若要在目的地資料夾中自動建立掃描文件的子資料夾，請從**自訂子資料夾**清單中選擇子資料夾名稱的格式。

若要向建立掃描工作的使用者限制子資料夾存取權，請選擇**限制使用者對子資料夾的存取**。

- 若要檢視掃描文件的完整資料夾路徑，請按一下**更新預覽**。
- 從**驗證設定**清單中，選擇下列其中一個選項：
  - 在控制面板登入後使用使用者憑證來連線
  - 一律使用這些認證


 **附註：**如果選擇**一律使用這些認證**，必須在對應的欄位中輸入使用者名稱和密碼。


- 在 **Windows 網域** 欄位中，鍵入 Windows 網域。

 **附註：**若要在 Windows 7 中尋找 Windows 網域，請按一下**開始**，按一下**控制台**，再按一下**系統**。

若要在 Windows 8 中尋找 Windows 網域，請按一下**搜尋**，在搜尋方塊中輸入**系統**，再按一下**系統**。

網域列在**電腦名稱、網域及工作群組設定**下方。

 **附註：**如果共用資料夾設定為可供所有人存取，則必須在對應的欄位中輸入工作群組名稱（預設值為「Workgroup」）、使用者名稱和密碼的值。然而，如果資料夾是在特定使用者的資料夾內，而不是在公用資料夾內，則必須使用該使用者的使用者名稱和密碼。


 **附註：**您可能必須使用 IP 位址而非電腦名稱。許多主路由器無法正確處理電腦名稱，而且沒有網域名稱伺服器 (DNS)。在這個情況下，最好是在共用電腦上設定靜態 IP 位址，以減少因 DHCP 指派新 IP 位址而造成的問題。在典型的主路由器上，可以藉由設定屬於相同子網路，但是在 DHCP 位址範圍外的靜態 IP 位址來達成此目的。

- 按一下 **OK**。


- 選項 2：**儲存到 FTP 伺服器**



The screenshot shows the HP Scan software's 'Quick Setup' (快速設定) window. The 'Save to FTP server' (儲存至 FTP 伺服器) option is selected. The interface includes fields for 'FTP server name' (FTP 伺服器), 'IP address' (21), 'FTP folder path' (FTP 資料夾路徑), and 'User name' (自訂子資料夾). A 'Save' (儲存) button is visible at the bottom right.

 **附註：**如果 FTP 站台在防火牆外部，則必須在網路設定下指定 Proxy 伺服器。這些設定位於 EWS 網路索引標籤的**進階**選項下。


1. 選擇**儲存到 FTP 伺服器**。
2. 在 **FTP 伺服器**欄位中，鍵入 FTP 伺服器名稱或 IP 位址。
3. 在**連接埠**欄位中，鍵入連接埠號碼。

 **附註：**在大部分情況下，不需要變更預設連接埠號碼。

4. 若要在目的地資料夾中自動建立掃描文件的子資料夾，請從**自訂子資料夾**清單中選擇子資料夾名稱的格式。
5. 若要檢視掃描文件的完整資料夾路徑，請按一下**更新預覽**。
6. 從 **FTP 傳送模式**清單中，選擇下列其中一個選項：
  - **被動**
  - **主動**
7. 在**使用者名稱**欄位中，鍵入使用者名稱。
8. 在**密碼**欄位中鍵入密碼。
9. 按一下**確認存取權**以確認目的地可供存取。
10. 按一下 **OK**。

## 選項 2：設定讓印表機儲存到個人共用資料夾

若要將掃描的文件儲存到個人共用資料夾，請完成下列步驟。

 **附註：**此選項是在管理員為每個使用者設定了共用資料夾的網域環境中使用。如果設定「儲存到個人共用資料夾」功能，使用者將需要使用 Windows 認證或 LDAP 驗證，在印表機控制面板上登入。

1. 選擇**儲存到個人共用資料夾**。
2. 在**使用此屬性擷取裝置使用者的主資料夾**欄位中，鍵入使用者在 Microsoft Active Directory 中的主資料夾。

 **附註：**請確認使用者知道此主資料夾在網路上的位置。

3. 若要在資料夾路徑尾端新增使用者名稱子資料夾，請選擇**根據使用者名稱建立子資料夾**。  
若要向建立掃描工作的使用者限制子資料夾存取權，請選擇**限制使用者對子資料夾的存取**。

## 選擇目的地資料夾權限

選擇下列其中一個選項以設定目的地資料夾權限。

- [選項 1：設定讀取和寫入權限](#)
- [選項 2：設定僅限寫入權限](#)

### 選項 1：設定讀取和寫入權限


若要將掃描的文件傳送到為讀取和寫入權限所設定的資料夾，請完成下列步驟。

---

 **附註：** 僅傳送至具有讀取和寫入權限的資料夾支援資料夾驗證和工作通知。

---

1. 如果還沒有選擇，請選擇**僅傳送至具有讀取和寫入權限的資料夾**。
2. 若需要印表機先確認資料夾存取權再啟動掃描工作，請選擇**先確認資料夾存取權再開始工作**。

 **附註：** 不選擇**先確認資料夾存取權再開始工作**可更快完成掃描工作，但如果無法使用資料夾，掃描工作將失敗。

---

3. 按下一步。


### 選項 2：設定僅限寫入權限

若要將掃描的文件傳送到設定為「僅限寫入權限」的資料夾，請完成下列步驟。

---

 **附註：** 允許傳送至僅具有寫入權限的資料夾不支援資料夾驗證或工作通知

---

 **附註：** 如果選擇此選項，印表機便無法逐次增加掃描檔案名稱。所有掃描都會以同一個檔案名稱傳送。

選取依時間變動的檔案名稱前置字元或後置字元，好讓每次掃描都是儲存成唯一的檔案而不會覆寫上一個檔案。此檔案名稱是由「快速設定精靈」的「檔案設定」對話方塊中資訊所決定。

---


1. 選擇**允許傳送至僅具有寫入權限的資料夾**。
2. 按下一步。

## 對話方塊三：通知設定值

完成通知設定，如下所示。

- ▲ 在**通知設定**對話方塊中，完成下列其中一項工作：

---

 **附註：** 為了傳送通知電子郵件，必須將印表機設定為使用 SMTP 伺服器來傳送電子郵件工作。如需設定 SMTP 伺服器來傳送電子郵件的詳細資訊，請參閱[設定掃描至電子郵件](#) (c04017973)。

---

- 選項 1：**不要通知**
  1. 選擇**不要通知**。
  2. 若要提示使用者檢閱其通知設定，請選擇**工作開始前提示使用者**，然後按一下下一步。
- 選項 2：**當工作完成時通知**

1. 選擇**僅在列印工作完成時通知**。
  2. 從**用於傳送通知的方式**清單中選擇通知的傳送方式。  
如果選擇的通知方式是**電子郵件**，請在**通知電子郵件地址**欄位中鍵入電子郵件地址。
  3. 若要在通知中包含第一個掃描頁面的縮圖，請選擇**包含縮圖**。
  4. 若要提示使用者檢閱其通知設定，請選擇**工作開始前提示使用者**，然後按一下下一步。
- 選項三：**僅在工作失敗時通知**
    1. 選擇**僅在列印工作失敗時通知**。
    2. 從**用於傳送通知的方式**清單中選擇通知的傳送方式。  
如果選擇的通知方式是**電子郵件**，請在**通知電子郵件地址**欄位中鍵入電子郵件地址。
    3. 若要在通知中包含第一個掃描頁面的縮圖，請選擇**包含縮圖**。
    4. 若要提示使用者檢閱其通知設定，請選擇**工作開始前提示使用者**，然後按一下下一步。

#### 對話方塊四：Scan Settings (掃描設定)

完成掃描設定，如下所示。

在**掃描設定**對話方塊中，設定快速設定的預設掃描偏好設定，然後按一下下一步。

掃描設定：

功能	說明
原稿尺寸	選擇原稿的頁面尺寸。
原稿面	選擇原稿是單面還是雙面。
最佳化文字/圖片	選擇此選項可最佳化特殊類型的內容輸出。
內容方向	選擇原稿內容在頁面上的放置方式： <b>縱向</b> 或 <b>橫向</b> 。
清除背景	選擇值來移除背景的淺色影像或移除淺色背景。
暗度	選擇值來調整檔案的暗度。
對比	選擇值來調整檔案的對比。
清晰度	選擇值來調整檔案的清晰度。
影像預覽	選擇需要或選用顯示工作預覽或停用預覽。
裁切選項	選擇是否允許裁切工作，及裁切選項的類型。
清除邊緣	選擇此設定可針對工作的正面和背面指定要清除的邊緣邊界寬度（以英吋或公釐為單位）。

#### 對話方塊五：File Settings (檔案設定)

完成檔案設定，如下所示。

在**檔案設定**對話方塊中，設定快速設定的預設檔案設定，然後按一下下一步。

## 檔案設定：

功能	說明
檔案名稱首碼	為儲存至網路資料夾的檔案設定預設檔案名稱首碼。
檔案名稱	欲儲存之檔案的預設檔案名稱。 選擇 <b>使用者可編輯</b> 核取方塊，以便在印表機控制面板上編輯此設定。
檔案名稱尾碼	為儲存至網路資料夾的檔案設定預設檔案名稱尾碼。
檔案名稱預覽	輸入檔案名稱，然後按一下 <b>更新預覽</b> 按鈕。
檔案編號格式	選擇將工作分割成多個檔案時的檔案名稱格式。
當工作只有一個檔案時新增編號（例如_1-1）	當工作只是一個檔案而不是多個檔案時，選擇此設定可新增編號至檔案名稱。
檔案類型	選擇儲存檔案的檔案格式。 選擇 <b>使用者可編輯</b> 核取方塊，以便在印表機控制面板上編輯此設定。
高壓縮（較小的檔案）	選擇此設定可壓縮掃描檔案，如此可減少檔案大小。然而，高壓縮檔案的掃描程序耗費的時間可能比一般壓縮檔案更長。
PDF 加密	如果檔案類型為 PDF，則此選項會加密輸出 PDF 檔案。加密時必須指定密碼。必須使用相同的密碼才能開啟檔案。系統將提示使用者先輸入密碼再掃描其工作（如果在按下開始前尚未設定）。
解析度	設定檔案的解析度。較高解析度的影像每一英寸包含較多的點 (dpi)，所以能顯示較多細節。較低解析度的影像每一英寸包含較少的點，因此顯示的細節較少，但是檔案也較小。
品質與檔案大小	選擇檔案的品質。較高品質的影像需要比較低品質的影像更大的檔案，且前者的傳送時間更長。
彩色/黑白	指定影本採用彩色、純黑色和灰階，或僅使用黑色列印。
隱藏空白頁	如果已啟用 <b>隱藏空白頁</b> 選項，則會忽略空白頁面。
中繼資料檔案格式	使用下拉式清單以選擇中繼資料資訊的檔案格式。
建立多個檔案	選擇此設定即可根據每個檔案預先決定的頁數上限，將頁面掃描為個別檔案。

## 對話方塊六：摘要

檢視摘要，如下所示。

在**摘要**對話方塊上，檢閱**摘要**對話方塊，然後按一下**完成**。

## 步驟 3：完成設定

依照下列步驟完成「掃描至網路資料夾」設定。

1. 在左側導覽窗格中，按一下**掃描至網路資料夾**。
2. 在**掃描至網路檔案夾**頁面上，檢閱選擇的設定，然後按一下**套用**以完成設定。

# 設定掃描至 SharePoint®

使用「掃描至 SharePoint®」，將文件直接掃描至 Microsoft® SharePoint 網站。這項功能讓您不再需要將文件掃描到網路資料夾、USB 快閃磁碟機或電子郵件訊息後，再將檔案手動上傳到 SharePoint 網站。

- [簡介](#)
- [在開始之前](#)
- [步驟 1：存取 HP Embedded Web Server \(EWS\)](#)
- [步驟 2：啟用「Scan to SharePoint」並建立「掃描至 SharePoint」快速設定](#)
- [將檔案直接掃描到 Microsoft SharePoint 網站](#)
- [「掃描至 SharePoint」的快速設定掃描設定和選項](#)

## 簡介

設定「掃描至 SharePoint®」功能，然後將文件直接掃描至 SharePoint® 網站。

「掃描至 SharePoint®」支援所有掃描選項，包括能將文件作為影像掃描，或使用 OCR 功能建立文字檔案或可搜尋的 PDF。



此功能預設為停用。在 HP 嵌入式 Web 伺服器 (EWS) 中啟用「儲存至 SharePoint®」。

## 在開始之前


SharePoint 網站必須先存在將儲存掃描檔案的目的地資料夾，且必須針對目的地資料夾啟用寫入權限，才能完成此程序。「掃描至 SharePoint®」預設為停用。

## 步驟 1：存取 HP Embedded Web Server (EWS)

開啟 EWS 以啟動設定程序。

1. 在印表機控制面板的主畫面中，點選「資訊」圖示，然後點選「網路」圖示，以顯示 IP 位址或主機名稱。
2. 開啟 Web 瀏覽器，然後在位址列中輸入印表機控制面板上顯示的 IP 位址或主機名稱。按下電腦鍵盤上的 **Enter** 鍵。EWS 隨即開啟。

---

 **附註：**如果 Web 瀏覽器顯示訊息，指出存取網站可能不安全，請選擇繼續瀏覽網站的選項。存取此網站不會對電腦造成任何傷害。

---



The screenshot shows the HP printer's control panel interface. The main section is titled '裝置狀態' (Device Status). Under '睡眠模式開啟' (Sleep Mode On), there are four ink level indicators: Black (90%), Cyan (90%), Magenta (90%), and Yellow (90%). Below these are two toner level indicators for the main unit and an optional B5L37A, both at 100%. A table lists paper trays with their status, capacity, size, and type.

輸入/輸出	狀態	容量	尺寸	類型
1 號紙匣	空	100 張紙	任何尺寸	任何類型
2 號紙匣	滿	550 張紙	Letter (8.5x11)	普通紙
標準出紙槽	滿	250 張紙	不適用	不適用

## 步驟 2：啟用「Scan to SharePoint」並建立「掃描至 SharePoint」快速設定

依照下列步驟啟用掃描至 SharePoint 功能，並建立「掃描至 SharePoint」快速設定。

1. 使用頂端導覽標籤，按一下**掃描/數位傳送**。
2. 在左側導覽窗格中，按一下**掃描至 SharePoint**®。

**附註：**快速設定是可在印表機主畫面或**快速設定**應用程式中存取的捷徑工作。

3. 選擇**啟用掃描至 SharePoint**®，然後按一下**套用**。
4. 在左側導覽窗格的**掃描至 SharePoint**® 區域中，按一下**快速設定**。按一下**新增**來啟動「快速設定精靈」。
5. 輸入**快速設定名稱**（例如「掃描至 SharePoint」）和**快速設定說明**。
6. 選擇**快速設定開始選項**，決定在印表機控制面板上選擇「快速設定」後的動作，然後按一下**下一步**按鈕。
7. 依照下列步驟將路徑新增至 SharePoint 資料夾。
  - a. 在 **SharePoint**® **目的地設定**頁面上按一下**新增**，以開啟**新增 SharePoint**® **路徑**頁面。
  - b. 開啟另一個瀏覽器視窗，瀏覽至要使用的 SharePoint 資料夾，然後從該瀏覽器視窗複製 SharePoint 資料夾的資料夾路徑。
  - c. 將 SharePoint 資料夾路徑貼入 **SharePoint**® **路徑**：欄位。
  - d. 印表機預設會覆寫檔案名稱和新檔案相同的現有檔案。清除**覆寫現有的檔案**，使名稱和現有檔案相同的新檔案獲得更新的時間/日期戳記。
  - e. 從**驗證設定**下拉式功能表中選擇選項。選擇是否必須以認證登入 SharePoint 網站，或要將認證儲存在「快速設定」中。

**附註：**若在**驗證設定**下拉式功能表中選擇**在控制面板登入後**，使用**使用者憑證連線**，那麼登入的使用者必須具有指定之 SharePoint 網站的寫入權限。


 **附註：**為安全起見，印表機不會顯示在「快速設定精靈」中輸入的認證。

---

- f. 按一下**確定**以完成 SharePoint 路徑設定，然後瀏覽返回 **SharePoint 目的地設定** 頁面。
8. 選擇**先確認資料夾存取權再開始工作**，以確保每次使用快速設定時，皆可存取指定為目的地資料夾的 SharePoint 資料夾。如果沒有選擇此選項，工作可更快地儲存至 SharePoint 資料夾。不過，如果沒有選擇此選項，且 SharePoint 資料夾也無法存取，工作將會失敗。
9. 按下一步。
10. 設定**需要通知的情況**：（在**通知設定**頁面上）。此可設定「快速設定」在工作成功完成或失敗時不要通知，或傳送電子郵件訊息或列印摘要頁。從**需要通知的情況**：下拉式功能表中，選擇下列其中一個選項：
- 針對快速設定選擇**不要通知**，在工作成功完成或失敗時不要執行任何通知動作。
  - 針對快速設定選擇**當工作完成時通知**，在工作成功完成時傳送通知。
  - 針對快速設定選擇**僅在工作失敗時通知**，只在工作失敗時傳送通知。

選擇**當工作完成時通知**或**僅在工作失敗時通知**皆需要設定用來傳送通知的方法：。選擇下列選項：

- **電子郵件**：使用此選項，當發生選定的通知條件時傳送電子郵件。此選項需要在**通知電子郵件地址**：欄位中有填入有效的電子郵件位址。

 **附註：**若要使用電子郵件通知功能，請先設定印表機上的電子郵件功能。

---

- **列印**：使用此選項，當發生選定的通知條件時列印通知。

 **附註：**針對每一通知選項選擇**包含縮圖**，以包含掃描工作頁面第一頁的縮圖影像。

---

11. 按下一步。
12. 從**掃描設定**頁面選擇選項，然後按一下**下一步**。如需更多資訊，請參閱[位於第 112 頁的表格 6-1「掃描至 SharePoint®」的掃描設定](#)。
13. 從**檔案設定**頁面選擇選項，然後按一下**下一步**。如需更多資訊，請參閱[位於第 112 頁的表格 6-2「掃描至 SharePoint」的檔案設定](#)。
14. 檢閱設定的摘要，然後按一下**完成**按鈕儲存快速設定，或按一下**上一步**按鈕來編輯設定。

## 將檔案直接掃描到 Microsoft SharePoint 網站


依照下列步驟將文件直接掃描至 SharePoint 網站。

1. 將文件列印面向下放在掃描器玻璃板上，或將文件列印面向上放在文件進紙器中，然後根據文件尺寸調整紙張導板。
2. 從印表機控制面板的主畫面中，瀏覽至**掃描**應用程式，選擇**掃描**圖示，然後選擇**掃描至 SharePoint®**。

 **附註：**可能必須登入印表機才能使用此功能。

---

3. 若要選擇快速設定，在**快速設定和預設**區域中點選**載入**。選擇快速設定，然後點選**載入**。

4. 點選**檔案名稱**：文字欄位以開啟鍵盤，然後使用螢幕上的鍵盤或實體鍵盤輸入檔案的名稱。點選 Enter 。
5. 點選**選項**以檢視和設定文件的設定。
6. 點選畫面右窗格以預覽文件。在預覽畫面中，使用畫面右側的按鈕調整預覽選項並重新安排、旋轉、插入，或取出紙張。



使用這些按鈕在單頁檢視與縮圖檢視之間切換。在縮圖檢視中的選項比在單頁檢視中更多。



使用這些按鈕在選定的頁面上放大或縮小。

**附註：**若要使用這些按鈕，一次只能選擇一頁。



使用此按鈕可將頁面旋轉 180 度。

**附註：**此按鈕僅適用於縮圖檢視。



使用此按鈕可刪除選定的頁面。

**附註：**此按鈕僅適用於縮圖檢視。



使用這些按鈕可重新安排文件內的頁面。選擇一或多個頁面，並將其移至左側或右側。

**附註：**這些按鈕僅適用於縮圖檢視。



使用此按鈕新增一個頁面至文件。印表機會提示要掃描其他頁面。



使用此按鈕可清除在預覽中所做的變更，並從頭開始。



點選此按鈕以摺疊預覽畫面，然後返回影印畫面。

7. 點選「開始」 按鈕以儲存檔案。

## 「掃描至 SharePoint」的快速設定掃描設定和選項

檢視當新增、編輯，或複製「掃描至 SharePoint® 快速設定」時，快速設定精靈中可使用的設定與選項。

表格 6-1 「掃描至 SharePoint®」的掃描設定

功能	說明
原稿尺寸	選擇原稿的頁面尺寸。
原稿面	選擇原稿是單面還是雙面。
最佳化文字/圖片	選擇此選項可最佳化特殊類型的內容輸出。
內容方向	選擇原稿內容在頁面上的放置方式： <b>縱向</b> 或 <b>橫向</b> 。
清除背景	選擇值來移除背景的淺色影像或移除淺色背景。
暗度	選擇值來調整檔案的暗度。
對比	選擇值來調整檔案的對比。
清晰度	選擇值來調整檔案的清晰度。
影像預覽	選擇需要或選用顯示工作預覽或停用預覽。
裁切選項	選擇是否允許裁切工作，及裁切選項的類型。
清除邊緣	選擇此設定可針對工作的正面和背面指定要清除的邊緣邊界寬度（以英吋或公釐為單位）。

表格 6-2 「掃描至 SharePoint」的檔案設定

功能	說明
檔案名稱首碼	設定用於欲儲存之檔案的預設檔案名稱首碼。
檔案名稱	欲儲存之檔案的預設檔案名稱。 選擇 <b>使用者可編輯</b> 核取方塊，以便在印表機控制面板上編輯此設定。
檔案名稱尾碼	設定用於欲儲存之檔案的預設檔案名稱尾碼。 重複的檔案名稱尾碼預設 [檔案]_YYYYMMDDT
檔案名稱預覽	輸入檔案名稱，然後按一下 <b>更新預覽</b> 按鈕。
檔案編號格式	選擇將工作分割成多個檔案時的檔案名稱格式。
當工作只有一個檔案時新增編號（例如_1-1）	當工作只是一個檔案而不是多個檔案時，選擇此設定可新增編號至檔案名稱。
檔案類型	選擇儲存檔案的檔案格式。 選擇 <b>使用者可編輯</b> 核取方塊，以便在印表機控制面板上編輯此設定。
高壓縮（較小的檔案）	選擇此設定可壓縮掃描檔案，如此可減少檔案大小。然而，高壓縮檔案的掃描程序耗費的時間可能比一般壓縮檔案更長。

表格 6-2 「掃描至 SharePoint」 的檔案設定 (續)

功能	說明
PDF 加密	如果檔案類型為 PDF，則此選項會加密輸出 PDF 檔案。加密時必須指定密碼。必須使用相同的密碼才能開啟檔案。系統將提示使用者先輸入密碼再掃描其工作（如果在按下開始前尚未設定）。
解析度	設定檔案的解析度。較高解析度的影像每一英寸包含較多的點 (dpi)，所以能顯示較多細節。較低解析度的影像每一英寸包含較少的點，因此顯示的細節較少，但是檔案也較小。
品質與檔案大小	選擇檔案的品質。較高品質的影像需要比較低品質的影像更大的檔案，且前者的傳送時間更長。
彩色/黑白	指定影本採用彩色、純黑色和灰階，或僅使用黑色列印
隱藏空白頁	如果已啟用 <b>隱藏空白頁</b> 選項，則會忽略空白頁面。
建立多個檔案	選擇此設定即可根據每個檔案預先決定的頁數上限，將頁面掃描為個別檔案。

# 設定掃描至 USB 磁碟機

啟用「掃描至 USB」功能，可讓您直接掃描到 USB 隨身碟。



- [簡介](#)
- [步驟 1：存取 HP Embedded Web Server \(EWS\)](#)
- [步驟 2：啟用「掃描至 USB 磁碟機」](#)
- [步驟 3：設定快速設定（選用）](#)
- [「掃描至 USB 磁碟機」設定的預設掃描設定](#)
- [「儲存至 USB 設定」的預設檔案設定](#)


## 簡介

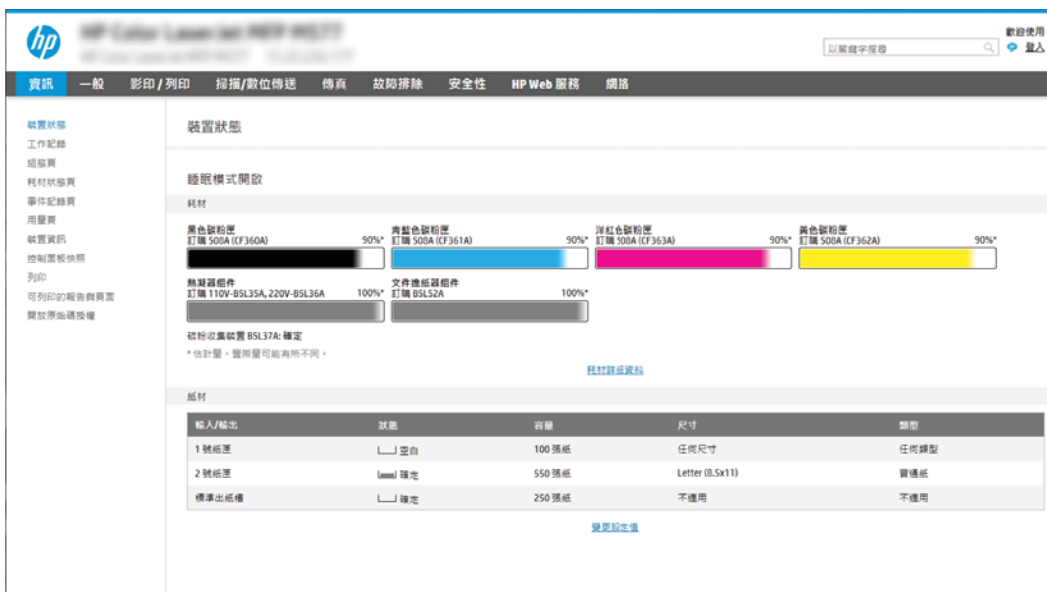
印表機具備可掃描文件，並將文件儲存到 USB 隨身碟的功能。必須先透過 HP 嵌入式 Web 伺服器 (EWS) 設定好功能才能使用該功能。

## 步驟 1：存取 HP Embedded Web Server (EWS)

開啟 EWS 以啟動設定程序。

1. 在印表機控制面板的主畫面中，點選「資訊」 圖示，然後點選「網路」 圖示，以顯示 IP 位址或主機名稱。
2. 開啟 Web 瀏覽器，然後在位址列中輸入印表機控制面板上顯示的 IP 位址或主機名稱。按下電腦鍵盤上的 [Enter](#) 鍵。EWS 隨即開啟。

 **附註：**如果 Web 瀏覽器顯示訊息，指出存取網站可能不安全，請選擇繼續瀏覽網站的選項。存取此網站不會對電腦造成任何傷害。




輸入/輸出	狀態	容量	尺寸	類型
1 號紙匣	空白	100 張紙	任何尺寸	任何類型
2 號紙匣	滿	550 張紙	Letter (8.5x11)	普通紙
標準紙匣	滿	250 張紙	不適用	不適用

## 步驟 2：啟用「掃描至 USB 磁碟機」

請遵循下列步驟啟用「掃描至 USB 磁碟機」。

1. 選擇**安全性**標籤。
2. 捲動至**硬體連接埠**，並確定已啟用**啟用主機 USB 隨插即用**。
3. 選擇 MFP 機型的**影印/列印**標籤或 SFP 機型的**列印**標籤。
4. 選取**啟用儲存至 USB** 核取方塊。
5. 按一下頁面底部的**套用**按鈕。

 **附註：**大部分的裝置隨附已安裝的硬碟 (HDD)。在某些情況下，可以透過 USB 新增額外的儲存裝置。確認「儲存至 USB」功能是否需要擴充至 USB 和硬碟

## 步驟 3：設定快速設定（選用）


使用下列步驟設定「掃描至 USB 磁碟機」的「快速設定」。快速設定是可在產品首頁畫面或快速設定應用程式中存取的捷徑工作。

1. 在左側導覽窗格的**掃描至 USB 磁碟機**區域中，按一下**快速設定**。
2. 選擇下列其中一個選項：
  - 在表格的快速設定應用程式底下選擇現有「快速設定」。
  - 或-
  - 按一下**新增**來啟動「快速設定精靈」。
3. 如果您選擇**新增**，**快速設定**頁面即會開啟。完成下列資訊：
  - **快速設定名稱**：輸入新「快速設定」的標題。
  - **快速設定描述**：輸入快速設定的說明。
  - **快速設定開始選項**：若要設定「快速設定」的啟動方式，請按一下**輸入應用程式**，然後使用者**按開始**，或從主畫面選擇**後立刻開始**。
4. 選擇當 USB 儲存裝置插入控制面板上的 USB 連接埠時掃描檔案儲存在 USB 儲存裝置的預設位置，然後按一下**下一步**。預設位置選項如下：
  - **儲存在 USB 儲存裝置的根目錄**
  - **建立或放置在 USB 儲存裝置上的此資料夾中**—使用此檔案位置選項時，必須指定 USB 儲存裝置上的資料夾路徑。必須使用反斜線 \ 來區隔路徑中的資料夾\子資料夾名稱。
5. 從**需要通知的情況**：下拉式清單中選擇選項，然後按一下**下一步**。


此設定會決定當儲存至 USB 快速設定工作完成或失敗時，是否要通知使用者，以及傳送通知的方式。針對**需要通知的情況**：設定選項如下：

- 不要通知
- 當工作完成時通知
- 僅在工作失敗時通知

6. 針對快速設定選擇**掃描設定**，然後按一下**下一步**。

 **附註：**如需有關可用掃描設定的更多資訊，請參閱[位於第 116 頁的「掃描至 USB 磁碟機」設定的預設掃描設定](#)

7. 針對快速設定選擇**檔案設定**，然後按一下**下一步**。

 **附註：**如需有關可用檔案設定的更多資訊，請參閱[位於第 116 頁的「掃描至 USB 磁碟機」設定的預設掃描設定](#)

8. 檢閱設定的摘要，然後按一下**完成**儲存快速設定，或按一下**上一步**來編輯設定。

## 「掃描至 USB 磁碟機」設定的預設掃描設定

檢閱下列表格中的預設設定。

**表格 6-3** 「掃描至 USB 磁碟機」設定的掃描設定：

功能	說明
原稿尺寸	選擇原稿的頁面尺寸。
原稿面	選擇原稿是單面還是雙面。
最佳化文字/圖片	選擇此選項可最佳化特殊類型的內容輸出。
內容方向	選擇原稿內容在頁面上的放置方式： <b>縱向</b> 或 <b>橫向</b> 。
清除背景	選擇值來移除背景的淺色影像或移除淺色背景。
暗度	選擇值來調整檔案的暗度。
對比	選擇值來調整檔案的對比。
清晰度	選擇值來調整檔案的清晰度。
影像預覽	選擇需要或選用顯示工作預覽或停用預覽。
裁切選項	選擇是否允許裁切工作，及裁切選項的類型。
清除邊緣	選擇此設定可針對工作的正面和背面指定要清除的邊緣邊界寬度（以英吋或公釐為單位）。

## 「儲存至 USB 設定」的預設檔案設定

檢閱下列表格中的預設設定。

**表格 6-4** 「儲存至 USB 設定」的檔案設定：

選項名稱	說明
檔案名稱首碼	為儲存至網路資料夾的檔案設定預設檔案名稱首碼。



表格 6-4 「儲存至 USB 設定」的檔案設定：（續）

選項名稱	說明
檔案名稱	欲儲存之檔案的預設檔案名稱。 選擇 <b>使用者可編輯</b> 核取方塊，以便在印表機控制面板上編輯此設定。
檔案名稱尾碼	為儲存至網路資料夾的檔案設定預設檔案名稱尾碼。 重複的檔案名稱尾碼預設 [檔案]_YYYYMMDDT
檔案名稱預覽	輸入檔案名稱，然後按一下 <b>更新預覽</b> 按鈕。
檔案編號格式	選擇將工作分割成多個檔案時的檔案名稱格式。
當工作只有一個檔案時新增編號（例如_1-1）	當工作只是一個檔案而不是多個檔案時，選擇此設定可新增編號至檔案名稱。
檔案類型	選擇儲存檔案的檔案格式。 選擇 <b>使用者可編輯</b> 核取方塊，以便在印表機控制面板上編輯此設定。
高壓縮（較小的檔案）	選擇此設定可壓縮掃描檔案，如此可減少檔案大小。然而，高壓縮檔案的掃描程序耗費的時間可能比一般壓縮檔案更長。
PDF 加密	如果檔案類型為 PDF，則此選項會加密輸出 PDF 檔案。加密時必須指定密碼。必須使用相同的密碼才能開啟檔案。系統將提示使用者先輸入密碼再掃描其工作（如果在按下開始前尚未設定）。
解析度	設定檔案的解析度。較高解析度的影像每一英寸包含較多的點 (dpi)，所以能顯示較多細節。較低解析度的影像每一英寸包含較少的點，因此顯示的細節較少，但是檔案也較小。
品質與檔案大小	選擇檔案的品質。較高品質的影像需要比較低品質的影像更大的檔案，且前者的傳送時間更長。
彩色/黑白	指定影本採用彩色、純黑色和灰階，或僅使用黑色列印。
隱藏空白頁	如果已啟用 <b>隱藏空白頁</b> 選項，則會忽略空白頁面。
建立多個檔案	選擇此設定即可根據每個檔案預先決定的頁數上限，將頁面掃描為個別檔案。

# 掃描至電子郵件

將文件直接掃描至電子郵件地址或連絡人清單。掃描的文件將以電子郵件訊息附件的形式傳送。

- [簡介](#)
- [掃描至電子郵件](#)

## 簡介

印表機具備可掃描文件，並將其傳送至一個或多個電子郵件地址的功能。

## 掃描至電子郵件

依照下列步驟將文件直接掃描至電子郵件地址或連絡人清單。

1. 將文件列印面向下放在掃描器玻璃板上，或將文件列印面向上放在文件進紙器中，然後根據文件尺寸調整紙張導板。
2. 從印表機控制面板的主畫面中，瀏覽至**掃描**應用程式，選擇**掃描**圖示，然後選擇**掃描至電子郵件**。


---

 **附註：**出現提示時，輸入您的使用者名稱和密碼。

---


3. 點選**收件者**欄位以開啟鍵台。


---

 **附註：**如果您已登入印表機，您的使用者名稱或其他預設資訊可能會顯示在**收件者**欄位中。如果是這樣的話，您可能無法加以變更。

---


4. 使用下列其中一個方法來指定收件者：

▲ 在**收件者**欄位中輸入地址。若要傳送至多個地址，請以分號分隔這些地址，或在輸入每個地址後選擇觸控式螢幕鍵盤上的 Enter  按鈕。

a. 選擇**收件者**欄位旁的「連絡人」 按鈕，以開啟**連絡人**畫面。


b. 選擇適當的聯絡人清單。

c. 從聯絡人清單中選擇要將名稱新增至收件者清單的一或多個名稱，然後選擇**新增**。

5. 點選**主旨**、**檔案名稱**和**訊息**欄位，並使用觸控式螢幕鍵盤輸入資訊，以填妥這些欄位。您需要關閉鍵盤時，請選擇「關閉」 按鈕。

6. 若要載入快速設定，請選擇**載入**，選擇「快速設定」，然後在**快速設定**清單下選擇**載入**。

---

 **附註：****快速設定**是**文字**、**相片**及**高品質**等各類輸出的預先定義設定值。您可以選擇「快速設定」以檢視說明。

---

7. 若要進行如**檔案類型與解析度**、**原稿面**及**內容方向**等設定，請在左下角選擇**選項**，然後從**選項**功能表中選擇設定。如果出現提示，請選擇**完成**。

8. 選用的預覽功能：點選畫面右窗格以預覽文件。您可以使用預覽窗格左側的**展開**與**摺疊**按鈕，展開及摺疊預覽畫面。

展開按鈕



摺疊按鈕



使用畫面右側的按鈕調整預覽選項，並重新安排、旋轉、插入或取出紙張。



在兩頁檢視與縮圖檢視之間切換。在縮圖檢視中的選項比在兩頁檢視中更多。



在選定的頁面上放大或縮小。

**附註：**若要使用這些按鈕，一次只能選擇一頁。



旋轉頁面 180 度。

**附註：**此按鈕僅適用於縮圖檢視。



刪除選定的頁面。

**附註：**此按鈕僅適用於縮圖檢視。



重新安排文件內的頁面。選擇一或多個頁面，並將其移至左側或右側。

**附註：**這些按鈕僅適用於縮圖檢視。




新增頁面至文件。印表機會提示您掃描其他頁面。



清除在預覽中所做的變更，並從頭開始。

9. 文件就緒時，選擇**傳送**即可以電子郵件傳送。

---

 **附註：**印表機可能會提示您將電子郵件地址加入聯絡人清單。

---

# 掃描至工作儲存

掃描文件並將其儲存在印表機工作儲存資料夾內。

- [簡介](#)
- [掃描至印表機的工作儲存](#)
- [從印表機的工作儲存列印](#)

## 簡介


印表機具備可掃描文件，並將文件儲存到印表機工作儲存資料夾的功能。您可以從印表機擷取文件，並於有需要時進行列印。

 **附註：** 您的印表機系統管理員或 IT 部門必須使用 HP 內嵌式 Web 伺服器來啟用該功能並完成設定，您才能掃描至印表機的儲存資料夾。


## 掃描至印表機的工作儲存




使用此程序以掃描文件，並將其儲存在印表機的工作儲存資料夾，如此您隨時都能列印複本。

1. 將文件列印面向下放在掃描器玻璃板上，或將文件列印面向上放在文件進紙器中，然後根據文件尺寸調整紙張導板。
2. 從印表機控制面板的主畫面中，瀏覽至**掃描**應用程式，選擇**掃描**圖示，然後選擇**掃描至工作儲存**。

 **附註：** 如果出現提示，請輸入您的使用者名稱與密碼。

3. 選擇**資料夾**下顯示的預設儲存資料夾名稱。

 **附註：** 如果印表機管理員已設定此選項，您可以建立新的資料夾。請遵循以下步驟建立新資料夾：

- a. 選擇**新增資料夾**  圖示。
  - b. 選擇**新增資料夾**欄位，輸入資料夾名稱，然後選擇**確定**。
4. 確定您已選擇正確的資料夾。
  5. 點選**工作名稱**文字欄位以開啟觸控式螢幕鍵盤，輸入檔案的名稱，然後選擇 Enter  按鈕。
  6. 若要將工作設為保密，請選擇「PIN」  按鈕，在 PIN 欄位中，輸入四位數的 PIN，然後關閉觸控式螢幕鍵盤。
  7. 若要進行如**單雙面**及**內容方向**等設定，請在左下角選擇**選項**，然後從**選項**功能表中選擇設定。如果出現提示，請針對各項設定選擇**完成**。
  8. 選用的預覽功能：點選畫面右窗格以預覽文件。您可以使用預覽窗格左側的**展開**與**摺疊**按鈕，展開及摺疊預覽畫面。

展開按鈕



摺疊按鈕



使用畫面右側的按鈕調整預覽選項，並重新安排、旋轉、插入或取出紙張。



在兩頁檢視與縮圖檢視之間切換。在縮圖檢視中的選項比在兩頁檢視中更多。



在選定的頁面上放大或縮小。

**附註：**若要使用這些按鈕，一次只能選擇一頁。



旋轉頁面 180 度。

**附註：**此按鈕僅適用於縮圖檢視。



刪除選定的頁面。

**附註：**此按鈕僅適用於縮圖檢視。



重新安排文件內的頁面。選擇一或多個頁面，並將其移至左側或右側。

**附註：**這些按鈕僅適用於縮圖檢視。



新增頁面至文件。印表機會提示您掃描其他頁面。




清除在預覽中所做的變更，並從頭開始。

9. 文件就緒時選擇**儲存**，以將檔案儲存到儲存資料夾。

## 從印表機的工作儲存列印

使用此程序以列印位於印表機工作儲存資料夾中的掃描文件。

1. 從印表機控制面板的主畫面中，瀏覽至**列印**應用程式，選擇**列印**圖示，然後選擇**從工作儲存列印**。
2. 在**已儲存的列印工作**下，選取**選擇**，選擇儲存文件的資料夾，選擇文件，然後選取**選擇**。
3. 如果是保密文件，在**密碼**欄位中輸入四位數的 PIN，然後選擇**確定**。
4. 若要調整份數，點選**列印**按鈕左側的方塊，然後從開啟的鍵盤選擇份數。選擇「關閉」 按鈕以關閉鍵盤。
5. 選擇**列印**以列印文件。

# 掃描至網路資料夾

掃描文件並將其儲存至網路上的資料夾。

- [簡介](#)
- [掃描至網路資料夾](#)


## 簡介

印表機可以掃描檔案，並將其儲存在網路上的共用資料夾中。


## 掃描至網路資料夾


使用此程序掃描文件，並將文件儲存到網路資料夾。

 **附註：**您可能需要登入印表機，才能使用此功能。

1. 將文件列印面向下放在掃描器玻璃板上，或將文件列印面向上放在文件進紙器中，然後根據文件尺寸調整紙張導板。
2. 從印表機控制面板的主畫面中，瀏覽至**掃描**應用程式，選擇**掃描**圖示，然後選擇**掃描至網路資料夾**。
3. 指定資料夾目的地。印表機管理員必須先設定資料夾選項。
  - 若要選擇管理員已設定的資料夾位置，選擇**快速設定和預設**下的**載入**，選擇資料夾，然後選擇**載入**。
  - 若要指定新的資料夾路徑，請點選**資料夾路徑**欄位以開啟觸控式螢幕鍵盤，輸入資料夾的路徑，然後選擇 Enter  按鈕。如果出現提示，輸入使用者認證，然後選擇**儲存**以儲存路徑。

 **附註：**請使用以下格式的路徑：`\\server\folder` 其中「server」是共用資料夾主機的伺服器名稱，而「folder」是共用資料夾的名稱。如果資料夾巢狀於其他資料夾內，請完成所有必要的路徑區段以到達資料夾。例如：`\\server\folder\folder`

 **附註：****資料夾路徑**欄位可能有預先定義的路徑，而且可能無法編輯。在此情況中，管理員已將此資料夾設為可用於常用存取。

4. 點選**檔案名稱**文字欄位以開啟觸控式螢幕鍵盤，輸入檔案的名稱，然後選擇 Enter  按鈕。
5. 若要進行如**檔案類型與解析度**、**原稿面**及**內容方向**等設定，請在左下角選擇**選項**，然後從**選項**功能表中選擇設定。如果出現提示，請針對各項設定選擇**完成**。
6. 選用的預覽功能：點選畫面右窗格以預覽文件。您可以使用預覽窗格左側的**展開**與**摺疊**按鈕，展開及摺疊預覽畫面。

展開按鈕



摺疊按鈕





使用畫面右側的按鈕調整預覽選項，並重新安排、旋轉、插入或取出紙張。



在兩頁檢視與縮圖檢視之間切換。在縮圖檢視中的選項比在兩頁檢視中更多。



在選定的頁面上放大或縮小。

**附註：**若要使用這些按鈕，一次只能選擇一頁。



旋轉頁面 180 度。

**附註：**此按鈕僅適用於縮圖檢視。



刪除選定的頁面。

**附註：**此按鈕僅適用於縮圖檢視。



重新安排文件內的頁面。選擇一或多個頁面，並將其移至左側或右側。

**附註：**這些按鈕僅適用於縮圖檢視。



新增頁面至文件。印表機會提示您掃描其他頁面。



清除在預覽中所做的變更，並從頭開始。

7. 文件就緒時選擇**傳送**，以將檔案儲存到網路資料夾。

# 掃描至 SharePoint

將文件直接掃描至 SharePoint 網站。

- [簡介](#)
- [掃描至 SharePoint](#)

## 簡介

您可在印表機掃描文件，並將該文件傳送至 Microsoft® SharePoint 網站。這項功能讓您不再需要將文件掃描到網路資料夾、USB 快閃磁碟或電子郵件訊息後，再將檔案手動上傳到 SharePoint 網站。

「掃描至 SharePoint」支援所有掃描選項，包括能將文件作為影像掃描，或使用 OCR 功能建立文字檔案或可搜尋的 PDF。


 **附註：**您的印表機系統管理員或 IT 部門必須使用 HP 內嵌式 Web 伺服器來啟用該功能並完成設定，您才能掃描至 SharePoint。

## 掃描至 SharePoint

依照下列步驟將文件直接掃描至 SharePoint 網站。

1. 將文件列印面向下放在掃描器玻璃板上，或將文件列印面向上放在文件進紙器中，然後根據文件尺寸調整紙張導板。
2. 從印表機控制面板的主畫面中，瀏覽至**掃描**應用程式，選擇**掃描**圖示，然後選擇**掃描至 SharePoint**。

 **附註：**可能必須登入印表機才能使用此功能。

3. 若要選擇快速設定，請點選**快速設定**底下的**選擇**，選擇快速設定，然後選擇**載入**。
4. 選擇**檔案名稱**：文字欄位以開啟鍵盤，輸入檔案的名稱，然後選擇 **Enter**  按鈕。
5. 若要設定**檔案類型與解析度**、**單雙面**和**內容方向**等設定，請在畫面左下角選擇**選項**，然後從**選項**功能表中選擇設定。如果出現提示，請選擇**完成**。
6. 選用的預覽功能：點選畫面右窗格以預覽文件。您可以使用預覽窗格左側的**展開**與**摺疊**按鈕，展開及摺疊預覽畫面。

展開按鈕



摺疊按鈕



使用畫面右側的按鈕調整預覽選項，並重新安排、旋轉、插入或取出紙張。



在兩頁檢視與縮圖檢視之間切換。在縮圖檢視中的選項比在兩頁檢視中更多。



在選定的頁面上放大或縮小。

**附註：**若要使用這些按鈕，一次只能選擇一頁。



旋轉頁面 180 度。

**附註：**此按鈕僅適用於縮圖檢視。



刪除選定的頁面。

**附註：**此按鈕僅適用於縮圖檢視。



重新安排文件內的頁面。選擇一或多個頁面，並將其移至左側或右側。

**附註：**這些按鈕僅適用於縮圖檢視。



新增頁面至文件。印表機會提示您掃描其他頁面。



清除在預覽中所做的變更，並從頭開始。

7. 文件就緒時選擇**傳送**，以將檔案儲存到 SharePoint 位置。

## 掃描至 USB 磁碟機

將文件直接掃描至 USB 磁碟機。

- [簡介](#)
- [掃描至 USB 磁碟機](#)


### 簡介

印表機可以掃描檔案，並將其儲存至 USB 隨身碟。

## 掃描至 USB 磁碟機

依照下列步驟將文件直接掃描至 USB 磁碟機。

 **附註：**您可能需要登入印表機，才能使用此功能。

1. 將文件列印面向下放在掃描器玻璃板上，或將文件列印面向上放在文件進紙器中，然後根據文件尺寸調整紙張導板。
2. 將 USB 磁碟機插入印表機控制面板附近的 USB 連接埠。
3. 從印表機控制面板的主畫面中，瀏覽至**掃描**應用程式，選擇**掃描**圖示，然後選擇**掃描至 USB 磁碟機**。
4. 選擇**目的地**下的 USB 磁碟機，然後選擇儲存位置（USB 磁碟機的根目錄或是現有的資料夾）。
5. 點選**檔案名稱**文字欄位以開啟觸控式螢幕鍵盤，輸入檔案的名稱，然後選擇 Enter  按鈕。
6. 若要設定**檔案類型與解析度**、**原稿面**和**內容方向**等設定，請在畫面左下角選擇**選項**，然後從**選項**功能表中選擇設定。如果出現提示，請選擇**完成**。
7. 選用的預覽功能：點選畫面右窗格以預覽文件。您可以使用預覽窗格左側的**展開**與**摺疊**按鈕，展開及摺疊預覽畫面。

展開按鈕



摺疊按鈕



使用畫面右側的按鈕調整預覽選項，並重新安排、旋轉、插入或取出紙張。



在兩頁檢視與縮圖檢視之間切換。在縮圖檢視中的選項比在兩頁檢視中更多。





在選定的頁面上放大或縮小。

**附註：**若要使用這些按鈕，一次只能選擇一頁。



旋轉頁面 180 度。

**附註：**此按鈕僅適用於縮圖檢視。



刪除選定的頁面。

**附註：**此按鈕僅適用於縮圖檢視。



重新安排文件內的頁面。選擇一或多個頁面，並將其移至左側或右側。

**附註：**這些按鈕僅適用於縮圖檢視。



新增頁面至文件。印表機會提示您掃描其他頁面。



清除在預覽中所做的變更，並從頭開始。

8. 文件就緒時，請選擇**儲存**，以將檔案儲存至 USB 磁碟機。

## 使用 HP JetAdvantage 商務解決方案

HP JetAdvantage 解決方案是一套容易使用且具備網路和雲端型的工作流程及列印解決方案。HP JetAdvantage 解決方案專門設計用於協助各種類型的企業管理印表機和掃描器群組，包括醫療保健、金融服務、製造及公共部門。

HP JetAdvantage 解決方案包含：

- HP JetAdvantage 安全性解決方案
- HP JetAdvantage 管理解決方案
- HP JetAdvantage 工作流程解決方案
- HP JetAdvantage 行動列印解決方案

如需更多關於 HP JetAdvantage 商務工作流程和列印解決方案的資訊，請移至 [www.hp.com/go/PrintSolutions](http://www.hp.com/go/PrintSolutions)。

## 其他掃描工作

請在網路上尋找執行一般掃描工作的相關資訊。

移至 <http://www.hp.com/support/ljE82540MFP> 或 <http://www.hp.com/support/colorljE87640MFP>。

提供執行特定掃描工作的指示，例如下列項目：

- 從書籍或其他裝訂文件影印或掃描頁面
- 將掃描的文件傳送至印表機記憶體中的資料夾
- 影印或掃描身分證的兩面
- 將文件影印或掃描為手冊格式

---

# 7 傳真

設定傳真功能，並使用印表機來傳送與接收傳真。

- [設定傳真](#)
- [變更傳真組態](#)
- [傳送傳真](#)
- [其他傳真工作](#)

如需影片協助，請參閱 [www.hp.com/videos/a3](http://www.hp.com/videos/a3)。

下列資訊在出版時是正確的。如需最新資訊，請參閱 <http://www.hp.com/support/ljE82540MFP> 或 <http://www.hp.com/support/colorljE87640MFP>。

## 如需詳細資訊：

印表機的 HP 全方位說明包含下列資訊：

- 安裝與設定
- 學習及使用
- 解決問題
- 下載軟體與韌體更新
- 加入支援論壇
- 尋找保固及法規資訊

# 設定傳真

設定印表機的傳真功能。

- [簡介](#)
- [使用印表機控制面板設定傳真](#)


## 簡介

此資訊適用於傳真機型，如安裝了選用的類比傳真附件時，也適用於其他印表機。請先將印表機連接到電話線路（針對類比傳真），或連接到網際網路或網路傳真服務後再繼續。

## 使用印表機控制面板設定傳真

使用控制面板設定傳真功能。

1. 從印表機控制面板的主畫面中，瀏覽至[設定](#)應用程式，然後選擇[設定](#)圖示。
2. 開啟下列功能表：
  - [傳真](#)
  - [內部傳真數據機設定](#)

 **附註：**若[內部傳真數據機設定](#)功能表未顯示在功能表清單中，即可能已啟用 LAN 或網際網路傳真功能。啟用 LAN 或網際網路傳真時，會停用類比傳真附件，而且不會顯示[內部傳真數據機設定](#)功能表。一次只能在 LAN 傳真、類比傳真或網際網路傳真功能中擇一啟用。啟用 LAN 傳真功能之後，若要改用類比傳真功能，可使用 HP 嵌入式 Web 伺服器，來停用 LAN 傳真功能。


3. 從畫面右側的清單中選擇位置，然後選擇[下一步](#)。
4. 點選[公司名稱](#)文字欄位，然後使用鍵盤輸入公司名稱。
5. 點選[傳真號碼](#)文字欄位，然後使用鍵盤輸入傳送的傳真號碼。選擇 [Next](#) (下一步)。
6. 確認日期和時間設定是正確的。視需要進行變更，然後選擇[下一步](#)。
7. 如果傳送傳真時需要撥號首碼，請點選[撥號首碼](#)文字欄位，然後使用鍵盤輸入號碼。
8. 在左側窗格中檢視所有資訊，然後選擇[完成](#)以完成傳真設定。



# 變更傳真組態

變更或更新傳真設定。

- [傳真撥號設定](#)
- [一般傳真傳送設定](#)
- [傳真接收設定](#)

 **附註：** 使用控制面板所設定的設定值將會覆寫所有在 HP 嵌入式 Web 伺服器中設定的設定值。

## 傳真撥號設定

依照下列步驟變更傳真撥號設定。

1. 從印表機控制面板的主畫面中，瀏覽至 **設定** 應用程式，然後選擇 **設定** 圖示。
2. 開啟下列功能表：
  - [傳真](#)
  - [傳真傳送設定值](#)
  - [傳真撥號設定](#)

進行下列任何一項設定，然後選擇 **完成**：

功能表項目	說明
<a href="#">錯誤時重撥</a>	<a href="#">錯誤時重撥</a> 功能會設定當傳真傳輸期間發生錯誤時重撥傳真號碼的次數。
<a href="#">無人接聽時重撥</a>	<a href="#">無人接聽時重撥</a> 設定可選擇當某號碼無人接聽時，傳真附件重撥該號碼的次數。重試次數可以是 0 到 1（適用於美國）或 0 到 2，視位置設定的不同而定。每次重試之間的時間是由 Redial Interval（重撥間隔）設定所定。
<a href="#">忙線時重撥</a>	<a href="#">忙線時重撥</a> 設定可選擇當某號碼忙線時，傳真附件重撥該號碼的次數（0 到 9）。每次重試之間的時間是由 Redial Interval（重撥間隔）設定所定。
<a href="#">重撥間隔</a>	<a href="#">重撥間隔</a> 設定可選擇當某個號碼忙線或無人接聽，或者發生錯誤時，每次重撥之間的時間（分鐘數）。 <b>附註：</b> 當 <a href="#">忙線時重撥</a> 和 <a href="#">無人接聽時重撥</a> 設定設為關閉時，會在控制面板上顯示重撥訊息。當傳真附件撥號、設定連線，然後連線中斷時，便會出現此狀況。由於發生這個錯誤狀況，傳真附件會無視重撥設定，進行三次自動重撥的嘗試。重撥作業期間，傳真附件會在控制面板上顯示訊息，指出重撥作業正在進行中。
<a href="#">傳真傳送速度</a>	<a href="#">傳真傳送速度</a> 設定可設定類比傳真數據機傳送傳真時的位元速率（以每秒位元數計算）。 <ul style="list-style-type: none"><li>• <a href="#">快 (v.34 – 33.6k)</a></li><li>• <a href="#">中等 (v.17 – 14.4k)</a></li><li>• <a href="#">慢 (v.29 – 9.6k)</a></li></ul>
<a href="#">線路監控音量</a>	使用 <a href="#">線路監控音量</a> 設定，以控制印表機傳送傳真時的撥號音量。

功能表項目	說明
撥號模式	撥號模式設定可設定使用的撥號類型：可以是按鍵式（按鍵式電話）或轉盤式（轉盤式電話）。
撥號首碼	撥號首碼設定可讓您輸入撥號時的首碼（如：撥9存取外線）。此首碼會在撥號時自動加入電話號碼中。
偵測撥號聲	偵測撥號聲設定會決定傳真在傳送之前，是否要檢查撥號聲。

## 一般傳真傳送設定

依照下列步驟變更傳真傳送設定。

1. 從印表機控制面板的主畫面中，瀏覽至設定應用程式，然後選擇設定圖示。
2. 開啟下列功能表：
  - 傳真
  - 傳真傳送設定值
  - 一般傳真傳送設定

進行下列任何一項設定，然後選擇完成：

功能表項目	說明
傳真號碼確認	啟用傳真號碼確認功能後，需輸入傳真號碼兩次，以確認已正確輸入號碼。此功能預設為停用。
PC 傳真傳送	使用 PC 傳真傳送功能，以從 PC 傳送傳真。此功能預設為啟用。
錯誤更正模式	傳真附件通常會在收送傳真時，監視電話線上的訊號。傳真附件若是在傳送期間偵測到錯誤，而您又啟用了錯誤更正模式設定，則傳真附件便會要求重送發生錯誤的該部份傳真內容。  錯誤更正模式功能預設為啟用。只有在收發傳真發生問題時，且您願意接受傳送過程中所發生之錯誤以及影像品質降低之可能的情況下，才應關閉此功能。當您在收送國外的傳真，或是使用衛星電話連線時，關閉此設定可能會很有幫助。  <b>附註：</b> 某些 VoIP 供應商可能建議您關閉錯誤更正模式設定。不過，通常沒有必要這麼做。
傳真標題	使用傳真標題功能，以控制是否在頂端附加標題、是否將內容下移，或是否將標題重疊在前一個標題之上。

## 傳真接收設定

依照下列步驟變更傳真接收設定。

1. 從印表機控制面板的主畫面中，瀏覽至設定應用程式，然後選擇設定圖示。
2. 開啟下列功能表：

- 傳真
- 傳真接收設定
- 傳真接收設定



進行下列任何一項設定，然後選擇**完成**：


功能表項目	說明
接收模式	<p><b>接收模式</b>設定會決定傳真附件接收傳真工作的方式。選擇下列其中一個選項：</p> <ul style="list-style-type: none"> <li>• 自動</li> <li>• TAM (電話答錄機)</li> <li>• 傳真/電話</li> <li>• 手動</li> </ul>
接聽鈴聲	<p><b>接聽鈴聲次數</b>設定會決定傳真附件接聽電話前的電話鈴響次數。</p> <p><b>附註：</b>接聽鈴聲次數設定可使用的預設選項範圍會因指定位置而有所不同。接聽鈴聲次數的可能範圍受限於位置。</p> <p>如果傳真附件無法接聽，而<b>接聽鈴聲次數</b>設定是 1，請嘗試將它增加到 2。</p>
鈴聲音量	<p><b>鈴聲音量</b>設定可讓您調整鈴聲音量。</p>
傳真接收速度	<p>點選<b>傳真接收速度</b>下拉式功能表，再選擇下列其中一個選項：</p> <ul style="list-style-type: none"> <li>• 快 (v.34 – 33.6k)</li> <li>• 中等 (v.17 – 14.4k)</li> <li>• 慢 (v.29 – 9.6k)</li> </ul>
分機	<p>此設定可讓您將獨立的電話與傳真功能搭配使用。</p>
允許重新列印	<p>此設定會允許您重新列印接收的傳真。</p>
接收至 PC	<p>此設定可讓您直接將傳真接收到電腦。</p>
傳真輪詢	<p>此設定可讓您啟用或停用傳真輪詢功能。</p>
傳真/電話鈴聲時間	<p>此設定會決定傳真/電話模式啟動前的電話鈴響次數。</p>

## 傳送傳真

使用下列步驟以從印表機傳送傳真。

1. 將文件列印面向下放在掃描器玻璃板上，或將文件列印面向上放在文件進紙器中，然後根據文件尺寸調整紙張導板。
2. 從印表機控制面板的主畫面中，瀏覽至**傳真**應用程式，然後選擇**傳真**圖示。系統可能會提示您鍵入使用者名稱與密碼。
3. 使用下列其中一個方法來指定收件者：

- ▲ 點選**傳真收件者**文字欄位，然後使用鍵盤輸入傳真號碼。若要傳送至多個傳真號碼，請以分號分隔號碼，或在輸入每個號碼後選擇觸控式螢幕鍵盤上的 Enter  按鈕。
  - a. 選擇**傳真收件者**欄位旁的「**連絡人**」 按鈕，以開啟**連絡人**畫面。
  - b. 選擇適當的聯絡人清單。
  - c. 從聯絡人清單中選擇要新增至收件者清單的一或多個名稱，然後選擇**新增**。
4. 若要載入快速設定，請選擇**載入**，選擇「快速設定」，然後在**快速設定**清單下選擇**載入**。

 **附註：**快速設定是文字、相片及高品質等各類輸出的預先定義設定值。您可以選擇「快速設定」以檢視說明。

- 5. 若要進行**解析度**、**單雙面**和**內容方向**等設定，請在畫面左下角選擇**選項**，然後從**選項**功能表中選擇設定。如果出現提示，請選擇**完成**。
- 6. 選用的預覽功能：點選畫面右窗格以預覽文件。您可以使用預覽窗格左側的**展開**與**摺疊**按鈕，展開及摺疊預覽畫面。

展開按鈕



摺疊按鈕



使用畫面右側的按鈕調整預覽選項，並重新安排、旋轉、插入或取出紙張。



在兩頁檢視與縮圖檢視之間切換。在縮圖檢視中的選項比在兩頁檢視中更多。



在選定的頁面上放大或縮小。

**附註：**若要使用這些按鈕，一次只能選擇一頁。



旋轉頁面 180 度。

**附註：**此按鈕僅適用於縮圖檢視。



刪除選定的頁面。

**附註：**此按鈕僅適用於縮圖檢視。



重新安排文件內的頁面。選擇一或多個頁面，並將其移至左側或右側。

**附註：** 這些按鈕僅適用於縮圖檢視。



新增頁面至文件。印表機會提示您掃描其他頁面。



清除在預覽中所做的變更，並從頭開始。

7. 文件就緒時，請選擇**傳送**以傳送傳真。

## 其他傳真工作

請在網路上尋找執行一般傳真工作的相關資訊。

移至 <http://www.hp.com/support/ljE82540MFP> 或 <http://www.hp.com/support/colorljE87640MFP>。

您可以找到傳真工作的指示，如下所示：

- 建立及管理傳真快速撥號清單
- 設定傳真帳單代碼
- 使用傳真列印排程
- 封鎖內送傳真
- 傳真歸檔與轉寄



---

## 8 管理印表機

使用管理工具、設定安全性和節能設定，以及管理印表機的韌體更新。

- [含 HP 內嵌式 Web 伺服器 \(EWS\) 的進階組態](#)
- [設定 IP 網路設定](#)
- [印表機安全性功能](#)
- [節能設定](#)
- [HP Web Jetadmin](#)
- [軟體與韌體更新](#)

如需影片協助，請參閱 [www.hp.com/videos/a3](http://www.hp.com/videos/a3)。

下列資訊在出版時是正確的。如需最新資訊，請參閱 <http://www.hp.com/support/ljE82540MFP> 或 <http://www.hp.com/support/colorljE87640MFP>。

### 如需詳細資訊：

印表機的 HP 全方位說明包含下列資訊：

- 安裝與設定
- 學習及使用
- 解決問題
- 下載軟體與韌體更新
- 加入支援論壇
- 尋找保固及法規資訊

# 含 HP 內嵌式 Web 伺服器 (EWS) 的進階組態

使用 HP 內嵌式 Web 伺服器管理進階列印功能。

- [簡介](#)
- [如何存取 HP 內嵌式 Web 伺服器 \(EWS\)](#)
- [HP 內嵌式 Web 伺服器功能](#)

## 簡介


使用 HP 內嵌式 Web 伺服器從電腦（而不是從印表機控制面板）管理列印功能。

- 檢視印表機狀態資訊
- 判斷所有耗材的剩餘使用壽命，並訂購新耗材
- 檢視與變更紙匣組態
- 檢視與變更印表機控制面板功能表組態
- 檢視與列印內部頁
- 接收印表機和耗材事件的通知
- 檢視及變更網路設定

當印表機連線到以 IP 為基礎的網路後，HP 內嵌式 Web 伺服器即可運作。HP 內嵌式 Web 伺服器不支援以 IPX 為基礎的印表機連線。不需要有網際網路，也可開啟並使用 HP 內嵌式 Web 伺服器。

當印表機連線至網路時，即會自動啟用 HP 內嵌式 Web 伺服器。



---

 **附註：**「HP 內嵌式 Web 伺服器」在網路防火牆之外無法存取。


---

## 如何存取 HP 內嵌式 Web 伺服器 (EWS)

依照下列步驟開啟 EWS。

1. 在印表機控制面板的主畫面中，選擇「資訊」 圖示，然後選擇「網路」 圖示，以顯示 IP 位址或主機名稱。
2. 開啟 Web 瀏覽器，然後在位址列中輸入印表機控制面板上顯示的 IP 位址或主機名稱。按下電腦鍵盤上的 [Enter](#) 鍵。EWS 隨即開啟。

---

 **附註：**如果 Web 瀏覽器顯示訊息，指出存取網站可能不安全，請選擇繼續瀏覽網站的選項。存取此網站不會對電腦造成任何傷害。

---

要使用 HP 內嵌式 Web 伺服器，瀏覽器必須符合下列要求：



### Windows® 7

- Internet Explorer (8.x 版或更新版本)
- Google Chrome (34.x 版或更新版本)
- Firefox (20.x 版或更新版本)

### Windows® 8 或更新版本

- Internet Explorer (9.x 版或更新版本)
- Google Chrome (34.x 版或更新版本)
- Firefox (20.x 版或更新版本)

### macOS

- Safari (5.x 版或更新版本)
- Google Chrome (34.x 版或更新版本)

### Linux

- Google Chrome (34.x 版或更新版本)
- Firefox (20.x 版或更新版本)

## HP 內嵌式 Web 伺服器功能

瞭解各個標籤上可用的 HP 內嵌式 Web 伺服器 (EWS) 功能。

- [資訊標籤](#)
- [一般標籤](#)
- [影印/列印標籤](#)
- [掃描/數位傳送標籤](#)
- [傳真標籤](#)
- [耗材標籤](#)
- [疑難排解標籤](#)
- [安全性標籤](#)
- [HP Web 服務標籤](#)
- [網路標籤](#)
- [其他連結清單](#)

### 資訊標籤

請參閱**資訊**標籤中設定的表格。

**表格 8-1** HP 內嵌式 Web 伺服器資訊標籤

功能表	說明
裝置狀態	顯示印表機狀態與 HP 耗材的預計剩餘使用壽命。此頁也會顯示為每個紙匣設定之紙張的類型與尺寸。若要變更預設值，請按一下 <b>變更設定值</b> 連結。
工作記錄	提供已列印的工作清單。
組態頁	顯示在組態頁中找到的資訊。
耗材狀態頁	顯示印表機的耗材狀態。
事件記錄頁	顯示所有印表機事件與錯誤的清單。使用 <b>HP Instant Support</b> 連結（在所有 HP 內嵌式 Web 伺服器頁面的 <b>其他連結</b> 區域中），連線至一組可協助解決問題的動態網頁。這些頁面還會顯示適用於印表機的其他服務。
用量頁	顯示印表機已列印頁數之摘要（根據尺寸、類型及紙張列印路徑分組）。
裝置資訊	顯示印表機的網路名稱、位址及機型資訊。要自訂這些項目，請按一下 <b>一般</b> 標籤上的 <b>裝置資訊</b> 功能表。
控制面板快照	在控制面板顯示幕上顯示目前畫面的影像。
遠端控制面板	提供從桌上型電腦或筆記型電腦的瀏覽器視窗進行疑難排除或管理印表機的方式。
列印	讓使用者將可列印的檔案傳送到印表機以進行列印。

表格 8-1 HP 內嵌式 Web 伺服器資訊標籤 (續)

功能表	說明
可列印的報告與頁面	列出印表機的內部報告和頁面。選取一個或多個要列印或檢視的項目。
開啟來源授權	顯示可用於印表機之開放原始碼軟體程式的授權摘要。

## 一般標籤

請參閱一般標籤中設定的表格。

表格 8-2 HP 內嵌式 Web 伺服器一般標籤

功能表	說明
控制面板自訂	重新排列、顯示或隱藏控制面板顯示幕中的功能。 變更預設顯示語言和鍵盤配置。
快速設定	設定印表機控制面板主畫面之 <b>快速設定</b> 區域中可用的工作。
警示	設定各種印表機與耗材事件的電子郵件警示。
控制面板設定應用程式	顯示印表機控制面板上提供的「設定」應用程式選項。
一般設定	設定印表機從卡紙中恢復的方式，以及其他一般印表機設定。
AutoSend	設定印表機，讓印表機將有關印表機組態與耗材的自動電子郵件傳送到特定的電子郵件地址。
編輯其他連結	新增或自訂另一個網站的連結。此連結會顯示在所有 HP 嵌入式 Web 伺服器頁面中的頁尾區域。
訂購資訊	輸入有關訂購更換碳粉匣的資訊。此資訊會顯示在耗材狀態頁上。
裝置資訊	為印表機命名並指定其資產編號。輸入將要接收印表機資訊的主要聯絡人名稱。
語言	設定顯示 HP 內嵌式 Web 伺服器資訊時所用的語言。
韌體升級	下載和安裝印表機韌體升級檔案。
日期/時間設定	設定日期與時間，或與網路時間伺服器同步。
Energy Settings (能源設定)	設定或編輯印表機的喚醒時間、睡眠時間以及睡眠延遲。為一週的每日以及假日設定不同的排程。 設定哪些與印表機的互動動作可將產品從睡眠模式喚醒。
備份和還原	建立包含印表機及使用者資料的備份檔案。必要時，可以使用此檔案將資料還原至印表機。
重設出廠設定	將印表機設定還原為出廠預設值。
解決方案安裝程式	安裝協力廠商軟體套件，以便延伸或修改印表機的功能。
工作統計資料設定	提供有關協力廠商工作統計資料服務的連線資訊。
配額設定	提供有關協力廠商工作配額服務的連線資訊。

## 影印/列印標籤

請參閱影印/列印標籤中設定的表格。

表格 8-3 HP 內嵌式 Web 伺服器影印/列印標籤

功能表	說明
「從 USB 磁碟機列印」設定	啟用或停用控制面板上的從 USB 磁碟機列印功能表。
管理儲存的工作	啟用或停用在印表機記憶體中儲存工作的功能。 設定工作儲存選項。
預設列印選項	設定列印工作的預設選項。
限制彩色 (僅限彩色印表機)	允許或限制執行彩色列印與影印。 指定個別使用者的權限，或從特定軟體程式所傳來之工作的權限。
PCL 與 PostScript 設定	調整所有列印工作的 PCL 和 PostScript 設定，包括影印工作與接收的傳真。
列印品質	設定列印品質設定，包括色彩調整、影像對位以及允許的紙張類型。
管理耗材	使用此頁面以套用產品耗材的設定。
影印設定	設定影印工作的預設選項和快速設定。  <b>附註：</b> 如果工作開始時，未從控制面板設定工作特定的影印設定選項，則會針對此工作使用預設值。
管理紙匣	設定紙匣的設定。

## 掃描/數位傳送標籤

請參閱掃描/數位傳送標籤中設定的表格。

表格 8-4 HP 內嵌式 Web 伺服器掃描/數位傳送標籤

功能表	說明
電子郵件設定	設定數位傳送的預設電子郵件設定，包括下列設定： <ul style="list-style-type: none"><li>• 外寄郵件 (SMTP) 伺服器的設定</li><li>• 電子郵件快速設定工作的設定</li><li>• 預設訊息設定，例如「寄件者」地址和主旨行</li><li>• 數位簽章及加密的設定</li><li>• 電子郵件通知的設定</li><li>• 電子郵件工作的預設掃描設定</li><li>• 電子郵件工作的預設檔案設定</li></ul>

表格 8-4 HP 內嵌式 Web 伺服器掃描/數位傳送標籤 (續)

功能表	說明
掃描至網路資料夾	<p>設定數位傳送的網路資料夾設定，包括下列設定：</p> <ul style="list-style-type: none"> <li>● 網路資料夾中所儲存之快速設定工作的設定</li> <li>● 通知的設定</li> <li>● 網路資料夾中所儲存之工作的預設掃描設定</li> <li>● 網路資料夾中所儲存之工作的預設檔案設定</li> </ul>
掃描至 SharePoint® (僅限 Flow 機型)	<p>設定數位傳送的 Microsoft SharePoint® 設定，包括下列設定：</p> <ul style="list-style-type: none"> <li>● SharePoint® 網站上的文件庫中所儲存之快速設定工作的設定</li> <li>● SharePoint® 網站上的文件庫中所儲存之工作的預設設定</li> </ul>
掃描至 USB 磁碟機	<p>設定數位傳送的 USB 設定，包括下列設定：</p> <ul style="list-style-type: none"> <li>● USB 隨身碟中所儲存之快速設定工作的設定</li> <li>● 通知的設定</li> <li>● USB 隨身碟中所儲存之工作的預設掃描設定</li> <li>● USB 隨身碟中所儲存之工作的預設檔案設定</li> </ul>
聯絡人	<p>管理聯絡人，包括下列項目：</p> <ul style="list-style-type: none"> <li>● 一次將一個電子郵件地址新增至印表機中。</li> <li>● 將常用電子郵件地址的大型清單全部一次性匯入印表機中，而不是一次只新增一個。</li> <li>● 可將印表機中的聯絡人匯出到電腦的 .CSV 檔案中，然後將其用作資料備份，或將記錄匯入其他的 HP 印表機。</li> <li>● 編輯印表機中已經儲存的電子郵件地址。</li> </ul>
偏好設定	管理一般掃描設定。
以電子郵件傳送並掃描至網路資料夾快速安裝精靈	<p>將印表機設為將掃描影像當成電子郵件附件傳送。</p> <p>將印表機設為將掃描影像儲存到網路資料夾「快速設定」。「快速設定」可讓您輕鬆存取儲存在網路上的檔案。</p>
數位傳送軟體設定	設定與使用選購之數位傳送軟體有關的設定。

## 傳真標籤

請參閱傳真標籤中設定的表格。

表格 8-5 HP 內嵌式 Web 伺服器傳真標籤

功能表	說明
傳真傳送設定	設定傳送傳真的設定，包括下列設定： <ul style="list-style-type: none"><li>• 外送傳真的預設設定</li><li>• 傳真快速設定工作的設定</li><li>• 通知的設定</li><li>• 使用內建傳真數據機傳送傳真的預設設定</li><li>• 使用區域網路 (LAN) 傳真服務的設定</li><li>• 使用網際網路傳真服務的設定</li></ul>
傳真快速撥號	管理快速撥號，包括下列項目： <ul style="list-style-type: none"><li>• 匯入含有電子郵件地址、傳真號碼或使用者記錄的 .CSV 檔案，以便在此印表機上存取此類資訊。</li><li>• 可將印表機中的電子郵件、傳真或使用者記錄匯出到電腦的檔案中，然後將其用作資料備份，或將記錄匯入其他的 HP 印表機。</li></ul>
傳真接收設定	設定內送傳真的預設列印選項，並設定傳真列印排程。
傳真歸檔與轉寄	啟用或停用傳真歸檔和傳真轉寄，並設定個別的基本設定： <ul style="list-style-type: none"><li>• 傳真歸檔是將所有內送與外送傳真的副本傳送至電子郵件地址、網路資料夾或 FTP 伺服器的方法。</li><li>• 傳真轉寄是將內送傳真轉寄至不同傳真裝置的方法。</li></ul>
傳真活動記錄	包含此印表機已傳送或所收到傳真的清單。

## 耗材標籤

請參閱**耗材標籤**中設定的表格。

表格 8-6 HP 內嵌式 Web 伺服器耗材標籤

功能表	說明
管理耗材	設定印表機在耗材達到「嚴重不足」狀態時的反應方式。

## 疑難排解標籤

請參閱**疑難排解**標籤中設定的表格。

表格 8-7 HP 內嵌式 Web 伺服器疑難排解標籤

功能表	說明
一般疑難排解	視需要使用下列選項： <ul style="list-style-type: none"> <li>● <b>報告和測試</b>區域：選擇並列印數種類型的報告和測試。可按一下<b>檢視</b>按鈕，在 EWS 中檢視部分按鈕。</li> <li>● <b>傳真工具</b>區域：設定傳真疑難排解的設定。（僅限 MFP 和數位傳送器產品）</li> <li>● <b>OXPd 故障排除</b>區域：啟用或停用 <b>Web 服務允許非安全的連線</b>選項</li> <li>● <b>自動復原</b>區域：啟用或停用<b>啟用自動復原</b>選項。</li> </ul>
線上說明	HP 雲端型線上說明的連結可協助您排解列印問題。
診斷資料	將印表機資訊匯出到檔案，以便詳細分析問題。
	<b>附註：</b> 此項目只有在 <b>安全性</b> 標籤中設有管理員密碼時才能使用。
校準/清潔	啟用自動清潔功能，建立並列印清潔頁，以及選擇選項立即校正印表機。 (僅限彩色印表機)
重設出廠設定	將印表機設定還原為出廠預設值。
韌體升級	下載和安裝印表機韌體升級檔案。

## 安全性標籤

請參閱**安全性**標籤中設定的表格。

表格 8-8 HP 內嵌式 Web 伺服器安全性標籤

功能表	說明
一般安全性	設定一般安全性，包括下列項目： <ul style="list-style-type: none"> <li>● 設定管理員密碼，以便在印表機上限制對特定功能的存取。</li> <li>● 設定處理 PJI 指令的 PJI 密碼。</li> <li>● 設定檔案系統存取以及韌體升級安全性。</li> <li>● 啟用或停用直接從電腦進行列印時所需之控制面板上的主機 USB 連接埠或電路板上的 USB 連接埠。</li> <li>● 檢視所有安全性設定的狀態。</li> </ul>
帳戶原則	啟用管理員帳戶設定。
存取控制	設定特定個人或群組對印表機功能的存取權，並選擇個人登入印表機的方法。
保護儲存的資料	設定和管理印表機的內建硬碟機。 設定印表機硬碟中所儲存之工作的設定。

表格 8-8 HP 內嵌式 Web 伺服器安全性標籤 (續)

功能表	說明
管理遠端應用程式	透過匯入或刪除允許裝置使用本產品的憑證，來管理遠端應用程式或將遠端應用程式列入白清單。
憑證管理	安裝和管理存取印表機及網路所需的安全性憑證。
電子郵件網域限制	如果啟用電子郵件功能，管理員可限制印表機可傳送訊息的電子郵件地址。
Web 服務安全性	允許印表機上的資源從不同的網域依網頁來存取。若未在此清單中加入任何網站，則所有網站都是受信任的。
自我測試	確認安全性功能依據預期的系統參數執行。

## HP Web 服務標籤

使用 **HP Web 服務** 標籤可以為印表機設定並啟用 HP Web 服務。您必須啟用 HP Web 服務，才能使用 HP ePrint 功能。

表格 8-9 HP 內嵌式 Web 伺服器 HP Web 服務標籤

功能表	說明
Web 服務設定	啟用 HP Web 服務，將此印表機連線至網路上的 HP Connected。
Web Proxy	啟用 HP Web 服務時若發生問題，請設定 Proxy 伺服器，或是將印表機連線至網際網路。
HP JetAdvantage	存取擴充印表機功能的解決方案
智慧雲端列印	啟用智慧雲端列印，允許存取可擴充印表機功能的 Web 型應用程式。

## 網路標籤

當印表機連線至以 IP 為基礎的網路時，使用**網路**標籤可設定及保護印表機的網路設定。如果印表機連線至其他類型的網路，就不會顯示此標籤。

表格 8-10 HP 內嵌式 Web 伺服器網路標籤

功能表	說明
<b>組態</b>	
無線站台	設定初始無線設定。
Wi-Fi Direct	針對包含嵌入式 Wi-Fi Direct 列印和 NFC 列印的印表機或已安裝無線附件的印表機，設定 Wi-Fi Direct 設定值。 <b>附註：</b> 可用的組態選項取決於列印伺服器機型。
TCP/IP 設定	設定 IPv4 及 IPv6 網路的 TCP/IP 設定值。 <b>附註：</b> 可用的組態選項取決於列印伺服器機型。
網路設定	根據列印伺服器機型設定 IPX/SPX、AppleTalk、DLC/LLC 和 SNMP 設定值。



表格 8-10 HP 內嵌式 Web 伺服器網路標籤 (續)


功能表	說明
其他設定	設定一般列印通訊協定和該列印伺服器所支援的服務。可用的選項取決於列印伺服器機型，但可包括韌體更新、線上印表機服務精靈佇列、USB 設定、支援資訊和重新整理率。
AirPrint	從支援 Apple 的印表機啟用、設定或停用網路列印。
選擇語言	變更 HP 內嵌式 Web 伺服器所顯示的語言。如果網頁支援多國語言，此頁面便會顯示。也可透過瀏覽器的語言偏好設定選擇支援的語言。
選擇位置	選擇印表機所在的國家/地區。
Google 雲端列印	
設定	設定 Google 雲端列印選項。
Web Proxy	設定 Proxy 設定。
安全性	
設定	檢視並將目前的安全性設定還原為出廠預設值。 以「安全性組態精靈」設定安全性。 <b>附註：</b> 在使用網路管理應用程式（如 HP Web Jetadmin）進行安全性設定時，請勿使用「安全性組態精靈」。
授權	控制組態管理和使用此印表機，包括下列項目： <ul style="list-style-type: none"> <li>● 設定或變更管理員密碼，以控制組態參數的存取。</li> <li>● 要求、安裝與管理 HP Jetdirect 列印伺服器的數位憑證。</li> <li>● 透過存取控制清單 (ACL) 限制對此印表機的主機存取（僅限 IPv4 網路上特定的列印伺服器）。</li> </ul>
安全通訊	設定安全性設定。
管理通訊協定	為此印表機設定和管理安全性通訊協定，包括下列項目： <ul style="list-style-type: none"> <li>● 設定 HP 內嵌式 Web 伺服器的安全性管理等級，並控制 HTTP 和 HTTPS 的流量。</li> <li>● 設定 SNMP（簡易網路管理通訊協定）作業。啟用或停用列印伺服器上的 SNMP v1/v2c 或 SNMP v3 代理程式。</li> <li>● 控制透過可能不安全的通訊協定所進行的存取，例如列印通訊協定、列印服務、探索通訊協定、名稱解析服務和組態管理通訊協定。</li> </ul>
802.1X 驗證	依要求在網路上，為用戶端驗證在 Jetdirect 列印伺服器上設定 802.1X 驗證設定，並將 802.1X 驗證設定重設為出廠預設值。 <b>注意：</b> 變更 802.1X 驗證設定時，印表機可能會失去連線。若要重新連線，則必須將列印伺服器重設為出廠預設狀態，並重新安裝印表機。
IPsec/防火牆	檢視或設定防火牆原則，或是 IPsec/防火牆原則
通告代理	啟用或停用 HP 裝置通告代理、設定組態伺服器，並使用憑證設定手動驗證。

表格 8-10 HP 內嵌式 Web 伺服器網路標籤 (續)

功能表	說明
診斷	
網路統計資料	顯示已收集並儲存在 HP Jetdirect 列印伺服器上的網路統計資料。
通訊協定資訊	針對每一通訊協定，檢視 HP Jetdirect 列印伺服器的網路組態設定清單。
組態頁	檢視 HP Jetdirect 組態頁，其中包括狀態與組態資訊。

## 其他連結清單

透過在一般標籤上使用編輯其他連結功能表，設定要在 HP 嵌入式 Web 伺服器的頁尾顯示哪些連結。

 **附註：**下列是預設連結。

表格 8-11 HP 內嵌式 Web 伺服器其他連結清單

功能表	說明
HP Instant Support	連線至 HP 網站，找出印表機問題的解決方案。
購買耗材	連線至 HP SureSupply 網站，此處提供購買原廠 HP 耗材的相關資訊，例如碳粉匣和紙張。
產品支援	連線至印表機的支援網站，以便在其中搜尋各種主題的說明。

# 設定 IP 網路設定

使用 EWS 設定印表機的網路設定。

- [印表機共用免責聲明](#)
- [檢視或變更網路設定](#)
- [重新命名網路上的印表機](#)
- [從控制面板手動設定 IPv4 TCP/IP 參數](#)
- [從控制面板手動設定 IPv6 TCP/IP 參數](#)
- [連結速度與雙工設定](#)



## 印表機共用免責聲明


檢閱下列免責聲明。

HP 不支援對等式網路，這項功能是 Microsoft 作業系統的功能，不是 HP 印表機驅動程式的功能。請前往 Microsoft 網站 [www.microsoft.com](http://www.microsoft.com)。

## 檢視或變更網路設定

使用 HP 嵌入式 Web 伺服器以檢視或變更 IP 組態設定。

1. 開啟 HP 內嵌式 Web 伺服器 (EWS)：
  - a. 在印表機控制面板的主畫面中，點選「資訊」圖示，然後點選「網路」圖示，以顯示 IP 位址或主機名稱。
  - b. 開啟 Web 瀏覽器，然後在位址列中輸入印表機控制板上顯示的 IP 位址或主機名稱。按下電腦鍵盤上的 **Enter** 鍵。EWS 隨即開啟。

 **附註：**如果 Web 瀏覽器顯示訊息，指出存取網站可能不安全，請選擇繼續瀏覽網站的選項。存取此網站不會對電腦造成任何傷害。

2. 按一下**網路**標籤以取得網路資訊。請視需求變更設定。


## 重新命名網路上的印表機

若要重新命名網路上的印表機，以便明確識別產品，請使用 HP 嵌入式 Web 伺服器。

1. 開啟 HP 內嵌式 Web 伺服器 (EWS)：
  - a. 在印表機控制面板的主畫面中，點選「資訊」圖示，然後點選「網路」圖示，以顯示 IP 位址或主機名稱。

- b. 開啟 Web 瀏覽器，然後在位址列中輸入印表機控制面板上顯示的 IP 位址或主機名稱。按下電腦鍵盤上的 **Enter** 鍵。EWS 隨即開啟。


---

 **附註：**如果 Web 瀏覽器顯示訊息，指出存取網站可能不安全，請選擇繼續瀏覽網站的選項。存取此網站不會對電腦造成任何傷害。

---

2. 開啟**一般**標籤。
3. 在**裝置資訊**頁面，預設印表機名稱在**裝置名稱**欄位中。您可以變更此名稱以明確識別該印表機。

---

 **附註：**此頁面的其他欄位為非必填項目。

---

4. 按一下**套用**按鈕儲存變更。

## 從控制面板手動設定 IPv4 TCP/IP 參數

使用控制面板**設定**功能表以手動方式設定 IPv4 位址、子網路遮罩與預設閘道。

1. 從印表機控制面板的主畫面中，瀏覽至**設定**應用程式，然後選擇**設定**圖示。
2. 開啟下列功能表：
  - **網路**
  - **乙太網路**
  - **TCP/IP**
  - **IPV 4 設定值**
  - **設定方法**
3. 選擇**手動**選項，然後點選**儲存**按鈕。
4. 開啟**手動設定**功能表。
5. 點選 **IP 位址**、**子網路遮罩**或**預設閘道**選項。
6. 點選第一個欄位以開啟鍵台。在欄位中輸入正確數字，然後點選**確定**按鈕。  
針對每個欄位重複此步驟，然後點選**儲存**按鈕。

## 從控制面板手動設定 IPv6 TCP/IP 參數


使用控制面板**設定**功能表，以手動方式設定 IPv6 位址。

1. 從印表機控制面板的主畫面中，瀏覽至**設定**應用程式，然後選擇**設定**圖示。
2. 若要啟用手動設定組態，請開啟下列功能表：
  - **網路**
  - **乙太網路**

- TCP/IP
  - IPV6 設定
3. 依次選擇**啟用**及**開啟**。
  4. 選擇**啟用手動設定**選項，然後點選**完成**按鈕。
  5. 若要設定位址，開啟**位址**功能表，然後點選欄位以開啟鍵台。
  6. 使用鍵台輸入位址，然後點選**確定**按鈕。
  7. 點選 **Save**（儲存）。


## 連結速度與雙工設定

依照下列步驟改變連結速度與雙工設定。

 **附註：**這項資訊僅限於乙太網路。不適用於無線網路。

列印伺服器的連結速度與通訊模式必須與網路集線器相關設定相符。在大多數情況下，請讓印表機維持自動模式。連線速度及雙面列印設定的變更若不正確，可能導致印表機無法與其他網路裝置通訊。若要進行變更，請使用印表機控制面板。

 **附註：**印表機設定必須符合網路裝置的設定（網路集線器、交換器、閘道、路由器或電腦）。

 **附註：**變更這些設定值會使印表機關機然後開機。僅在印表機閒置時進行變更。

1. 從印表機控制面板的主畫面中，瀏覽至**設定**應用程式，然後選擇**設定**圖示。
2. 開啟下列功能表：
  - **網路**
  - **乙太網路**
  - **連結速度**
3. 選擇下列其中一個選項：
  - **自動**：列印伺服器會自動自我設定，設定為網路允許的最高連線速度和通訊模式。
  - **10T 半雙工**：每秒 10 百萬位元組 (Mbps)，半雙工作業
  - **10T 全雙工**：10 Mbps，全雙工作業
  - **10T 自動**：10 Mbps，自動雙工作業
  - **100TX 半雙工**：100 Mbps，半雙工作業
  - **100TX 全雙工**：100 Mbps，全雙工作業
  - **100TX 自動**：100 Mbps，自動雙工作業
  - **1000T 全雙工**：1000 Mbps，全雙工作業
4. 點選**儲存**按鈕。印表機先關機然後再開機。

# 印表機安全性功能

安全性功能可讓您限制誰可以存取組態設定以保護資料，並防止存取貴重的硬體元件。

- [簡介](#)
- [安全性聲明](#)
- [指定管理員密碼](#)
- [IP 安全性](#)
- [加密支援：HP 高效能安全硬碟](#)
- [將電路板上鎖](#)

## 簡介

印表機包含數個安全功能，可限制誰可以存取組態設定以保護資料，並防止存取貴重的硬體元件。

## 安全性聲明

請檢閱此重要安全性聲明。

印表機支援可協助您確保印表機安全、在網路上保護重要資訊以及簡化監控與維護印表機之方式的安全性標準及建議的通訊協定。



## 指定管理員密碼

指定存取印表機和 HP 內嵌式 Web 伺服器的管理員密碼，如此一來未授權的使用者才不能變更印表機設定。


- [使用 HP 內嵌式 Web 伺服器 \(EWS\) 設定密碼](#)
- [在印表機控制面板提供使用者存取認證](#)

## 使用 HP 內嵌式 Web 伺服器 (EWS) 設定密碼

依照下列步驟設定印表機密碼。

1. 開啟 HP 內嵌式 Web 伺服器 (EWS) :
  - a. 在印表機控制面板的主畫面中，點選「資訊」圖示，然後點選「網路」圖示，以顯示 IP 位址或主機名稱。
  - b. 開啟 Web 瀏覽器，然後在位址列中輸入印表機控制面板上顯示的 IP 位址或主機名稱。按下電腦鍵盤上的 **Enter** 鍵。EWS 隨即開啟。


---

 **附註：**如果 Web 瀏覽器顯示訊息，指出存取網站可能不安全，請選擇繼續瀏覽網站的選項。存取此網站不會對電腦造成任何傷害。

---

2. 按一下**安全性**標籤。
3. 開啟**一般安全性**功能表。
4. 在標示為**設定本機管理員密碼**的區域中，在**使用者名稱**欄位中輸入要與密碼建立關聯的名稱。
5. 在**新密碼**欄位中輸入密碼，然後在**驗證密碼**欄位中再次輸入密碼。


---

 **附註：**若要變更現有密碼，必須先在**舊密碼**欄位中輸入現有密碼。

---

6. 按一下**套用**按鈕。

---

 **附註：**請記下密碼，並將密碼放置在安全處。無法回復管理員密碼。如果遺失或忘記管理員密碼，請聯絡 HP 支援 ([support.hp.com](http://support.hp.com))，以取得完全重設印表機的必要協助。

---

## 在印表機控制面板提供使用者存取認證


依照下列步驟登入控制面板。

印表機控制面板上的部分功能可能有安全保護，以防止未經授權的人員使用。當某項功能受到安全保護，印表機會提示您先登入，然後才能使用該功能。您也可以從印表機控制面板選擇**登入**，如此一來，不需要等候提示即可登入。

一般而言，登入印表機的認證與登入網路的相同。如果您對所要使用的認證有疑問，請洽詢此印表機的網路管理員。

1. 在印表機控制面板上的主畫面中，選擇**登入**。
2. 依照提示輸入認證。

---

 **附註：**為維護印表機的安全性，請在每次印表機使用完畢之後選擇**登出**。

---

## IP 安全性

IP 安全性 (IPsec) 是一組通訊協定，可控制印表機上流入/流出的 IP 網路流量。IPsec 可提供主機到主機式驗證、資料完整性以及網路通訊加密功能。

對於連線至網路並具備 HP Jetdirect 列印伺服器的印表機，您可以使用 HP 嵌入式 Web 伺服器中的**網路**標籤設定 IPsec。

## 加密支援：HP 高效能安全硬碟

硬碟提供了以硬體為基礎的加密，讓您安全儲存機密資料，而不會影響印表機效能。此硬碟使用最新進階加密標準 (AES)，具有各種省時功能與強大的功能。

使用 HP 內嵌 Web 伺服器中的**安全性**功能表來設定磁碟。

## 將電路板上鎖

電路板提供一個可連接安全性纜線的插槽。

將電路板上鎖可避免別人從中移除重要的元件。



## 節能設定

瞭解印表機的可用節能設定。

- [使用經濟模式列印](#)
- [設定睡眠計時器，然後將印表機設為使用 1 瓦特或更少的電力](#)
- [設定睡眠排程](#)

## 使用經濟模式列印

本印表機具有經濟模式選項，可用於列印文件草稿。經濟模式使用的碳粉量較少。但是，使用經濟模式也會降低列印品質。

- [從列印驅動程式設定經濟模式](#)
- [從印表機控制面板設定經濟模式](#)

HP 不建議全天候使用經濟模式。若全天候使用經濟模式，碳粉存量可使用的時間可能會超過碳粉匣機械零件的使用壽命。若列印品質開始降低且品質不佳，請考慮更換碳粉匣。

 **附註：**如果列印驅動程式中沒有此選項，可以使用產品控制面板設定。

### 從列印驅動程式設定經濟模式

使用列印驅動程式選擇經濟模式。

1. 從軟體程式中，選擇**列印**選項。
2. 選取印表機，然後按一下**內容**或**偏好設定**按鈕。
3. 按一下**紙張/品質**標籤。
4. 按一下**經濟模式**核取方塊以啟用功能，然後按一下**確定**。

### 從印表機控制面板設定經濟模式

使用印表機控制面板來變更「經濟模式」設定。


1. 從印表機控制面板的主畫面中，瀏覽至**設定**應用程式，然後選擇**設定**圖示。
2. 開啟下列功能表：
  - [影印/列印或列印](#)
  - [Default Print Options \(預設列印選項\)](#)
  - [經濟模式](#)
3. 選取**開啟**或**關閉**以啟用或停用功能。

## 設定睡眠計時器，然後將印表機設為使用 1 瓦特或更少的電力

睡眠設定會影響印表機使用的電量、喚醒/睡眠時間、印表機多快進入睡眠模式，以及印表機多快從睡眠模式喚醒。

若要將印表機設定為於睡眠模式中使用 1 瓦特或更少的電力，請輸入**閒置後睡眠**及**睡眠後自動關閉**兩項設定的時間。

1. 從印表機控制面板的主畫面中，瀏覽至**設定**應用程式，然後選擇**設定**圖示。
2. 開啟下列功能表：

- 一般
  - [Energy Settings \(能源設定\)](#)
  - [睡眠設定](#)
3. 選擇**閒置後睡眠**來指定印表機在閒置多少分鐘之後會進入「睡眠」模式。輸入適當的時段。
  4. 選擇**睡眠後自動關閉**，在一段睡眠之後使印表機進入更深的省電模式。輸入適當的時段。
- 
-  **附註：**印表機預設會從「自動關閉」中喚醒，以回應 USB 或 Wi-Fi 之外的任何活動。若要設定為更節省能源，您可以選擇**關機 (僅限電源按鈕喚醒)**，將其設定為僅有電源按鈕能喚醒。
- 
5. 選擇**完成**來儲存設定。

## 設定睡眠排程

使用**睡眠排程**功能，可設定印表機在當週特定日期的特定時間自動喚醒或進入「睡眠」模式。

1. 從印表機控制面板的主畫面中，瀏覽至**設定**應用程式，然後選擇**設定**圖示。
2. 開啟下列功能表：
  - 一般
  - [Energy Settings \(能源設定\)](#)
  - [睡眠排程](#)
3. 選擇**新事件**按鈕，然後選取要排程的事件類型：**喚醒事件**或**睡眠事件**。
4. 如果是喚醒或睡眠事件，需設定事件的當週日期和時間。選擇**儲存**來儲存設定。

## HP Web Jetadmin

HP Web Jetadmin 是榮獲獎項、領先業界的工具，可有效率管理各種連接網路的 HP 產品，包括印表機、多功能印表機和數位傳送器。此單一解決方案可讓您在遠端安裝、監控、維護、疑難排解您的列印與影像建構環境，並保護該環境的安全，其最終目的在協助您節省時間、控制成本和保護您的投資，從而提升企業生產力。

HP Web Jetadmin 升級會定期發佈，以針對特定產品功能提供支援。請前往 [www.hp.com/go/webjetadmin](http://www.hp.com/go/webjetadmin)，以瞭解詳細資訊。

## 軟體與韌體更新

HP 會定期更新印表機韌體中提供的功能。若要使用最新的功能，請更新印表機韌體。

從網站下載最新的韌體更新檔案：

移至 <http://www.hp.com/support/ljE82540MFP> 或 <http://www.hp.com/support/colorljE87640MFP>。按一下 **Drivers & Software**（驅動程式與軟體）。



# 9 解決問題

疑難排解印表機的問題。尋找其他協助資源和技術支援。

- [客戶支援](#)
- [控制面板說明系統](#)
- [重設原廠設定](#)
- [印表機控制面板上顯示「碳粉匣不足」或「碳粉匣嚴重不足」的訊息](#)
- [印表機無法取紙或進紙錯誤](#)
- [清除卡紙](#)
- [解決列印品質問題](#)
- [解決有線網路問題](#)
- [解決無線網路問題](#)
- [解決傳真問題](#)
- [USB 快閃磁碟機沒有回應](#)

如需影片協助，請參閱 [www.hp.com/videos/a3](http://www.hp.com/videos/a3)。

下列資訊在出版時是正確的。如需最新資訊，請參閱 <http://www.hp.com/support/ljE82540MFP> 或 <http://www.hp.com/support/colorljE87640MFP>。

## 如需詳細資訊：

印表機的 HP 全方位說明包含下列資訊：


- 安裝與設定
- 學習及使用
- 解決問題
- 下載軟體與韌體更新
- 加入支援論壇
- 尋找保固及法規資訊

## 客戶支援

尋找您 HP 印表機的支援連絡人選項。

取得您所在國家/地區的電話支援 事先備好印表機名稱、序號、購買日期及問題描述	在印表機包裝盒的傳單或 <a href="http://support.hp.com">support.hp.com</a> 上可找到您國家/地區的電話號碼。
取得 24 小時網際網路支援，並下載軟體公用程式和驅動程式	<a href="http://www.hp.com/support/ljE82540MFP">http://www.hp.com/support/ljE82540MFP</a> 或 <a href="http://www.hp.com/support/colorljE87640MFP">http://www.hp.com/support/colorljE87640MFP</a>
訂購其他 HP 服務或維護合約	<a href="http://www.hp.com/go/carepack">www.hp.com/go/carepack</a>
註冊印表機	<a href="http://www.register.hp.com">www.register.hp.com</a>

## 控制面板說明系統

印表機內建解釋如何使用各畫面的「說明」系統。若要開啟「說明」系統，請點選  按鈕。



在某些畫面，點選說明後會開啟一個總功能表，讓您搜尋特定主題。您可以點選該功能表的按鈕，瀏覽功能表結構。

部分「說明」畫面包含動畫，可顯示特定的程序，如清除卡紙。

如果印表機發出錯誤或警告，請點選「說明」  按鈕以開啟描述問題的訊息。訊息也包含協助解決問題的說明。

# 重設原廠設定

將印表機設定重設為原廠預設值可協助解決問題。

- [簡介](#)
- [方法 1：從印表機控制面板重設原廠設定](#)
- [方法 2：從 HP 內嵌式 Web 伺服器重設原廠設定（僅限網路連線印表機）](#)

## 簡介

使用下列其中一個方法，將印表機設定重設為原廠原始設定。


### 方法 1：從印表機控制面板重設原廠設定

使用印表機控制面板將設定還原為其原始值。

1. 從印表機控制面板的主畫面中，瀏覽至**設定**應用程式，然後選擇**設定**圖示。
2. 開啟下列功能表：
  - [一般](#)
  - [重設出廠設定](#)
3. 選擇**重設**。

確認訊息指出完成重設功能可能造成資料遺失。
4. 選擇**重設**以完成程序。


---

 **附註：**重設作業完成後，印表機會自動重新啟動。


---

### 方法 2：從 HP 內嵌式 Web 伺服器重設原廠設定（僅限網路連線印表機）

使用 HP EWS 將印表機設定重設為原始設定。

1. 在印表機控制面板上，選擇「資訊」 按鈕，然後選擇「網路」 圖示，以顯示 IP 位址或主機名稱。
2. 開啟**一般**標籤。
3. 在畫面左側按一下**重設出廠設定**。
4. 按一下**重設**按鈕。

---

 **附註：**重設作業完成後，印表機會自動重新啟動。

---

## 印表機控制面板上顯示「碳粉匣不足」或「碳粉匣嚴重不足」的訊息

檢視此問題可能的解決方法。

**墨水匣不足：**印表機顯示碳粉匣存量不足。實際碳粉匣剩餘壽命可能有所不同。列印品質不佳時，請考慮準備替換品以便安裝。碳粉匣目前不需要更換。

**墨水匣嚴重不足：**印表機顯示碳粉匣存量嚴重不足。實際碳粉匣剩餘壽命可能有所不同。列印品質不佳時，請考慮準備替換品以便安裝。除非列印品質不佳，否則此時也可以不更換碳粉匣。

HP 頂級防護保固於可用碳粉匣使用壽命將盡時到期。檢查耗材狀態頁或 HP 嵌入式 Web 伺服器 (EWS) 的狀態。



# 印表機無法取紙或進紙錯誤

若印表機無法從紙匣取紙，或一次拾取多張紙張時，請使用此資訊。

- [簡介](#)
- [印表機無法取紙](#)
- [印表機取多張紙](#)
- [文件進紙器卡紙、紙張歪斜或一次拾取多張紙張](#)

## 簡介

下列解決方案可在印表機無法從紙匣取紙，或一次拾取多張紙張時，協助解決問題。下列任一情況可能會導致卡紙。

## 印表機無法取紙

如果印表機無法從紙匣取紙，請嘗試這些解決方案。

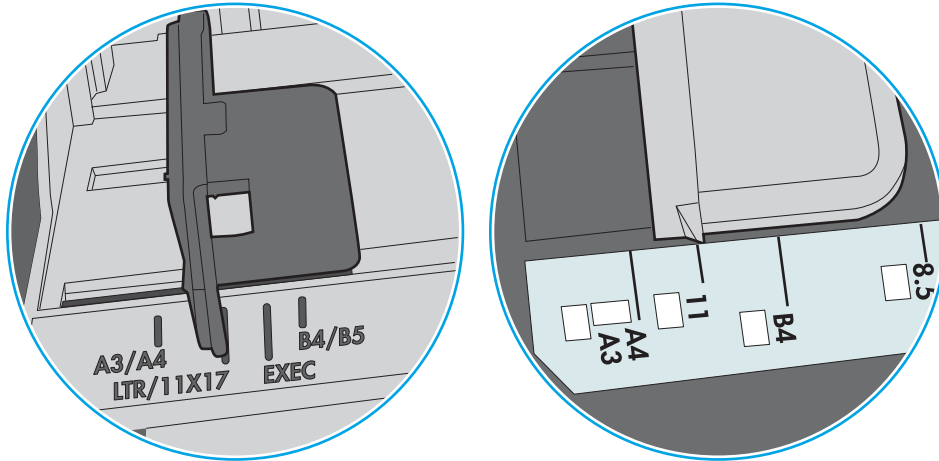
1. 打開印表機並取出任何卡紙。確認印表機內已沒有撕裂的紙任何剩餘部分。
2. 針對工作在紙匣裝入尺寸正確的紙張。
3. 請確定您已在印表機控制面板上正確設定紙張尺寸與類型。

4. 確定已針對紙張尺寸正確調整紙匣的紙張導板。將導板調整至紙匣內的適當缺口。紙匣導板上的箭頭應與紙匣上的標記對齊。

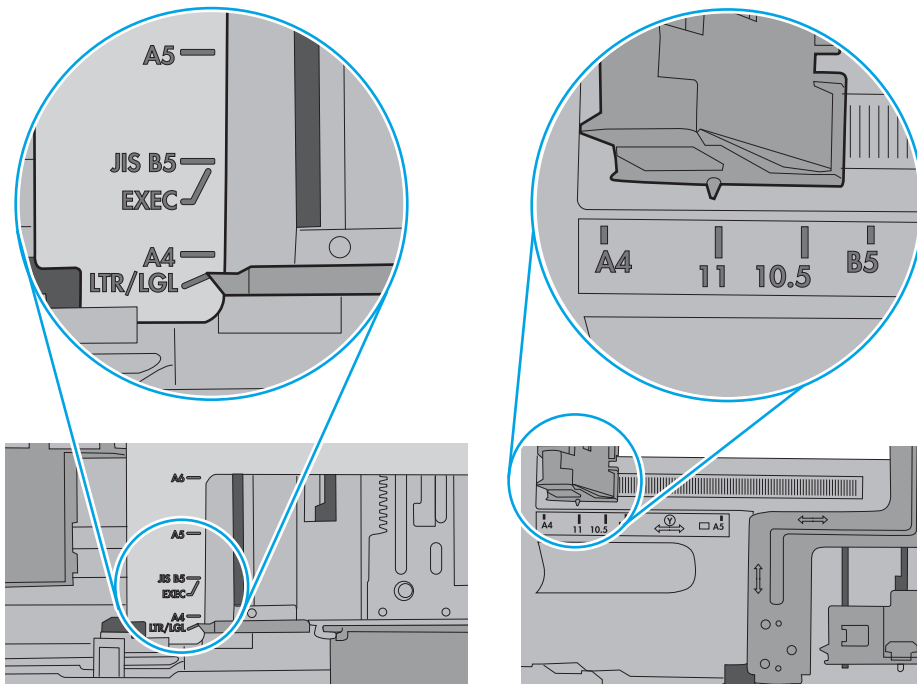
 **附註：** 請勿讓紙張導板將紙疊夾得太緊。請將導板移至紙匣中的缺口或標記處。

下列影像顯示各種印表機在紙匣中的紙張尺寸缺口範例。大多數 HP 印表機也有類似的標記。

**圖示 9-1** 1 號紙匣或多功能紙匣的尺寸標記



**圖示 9-2** 紙匣的尺寸標記

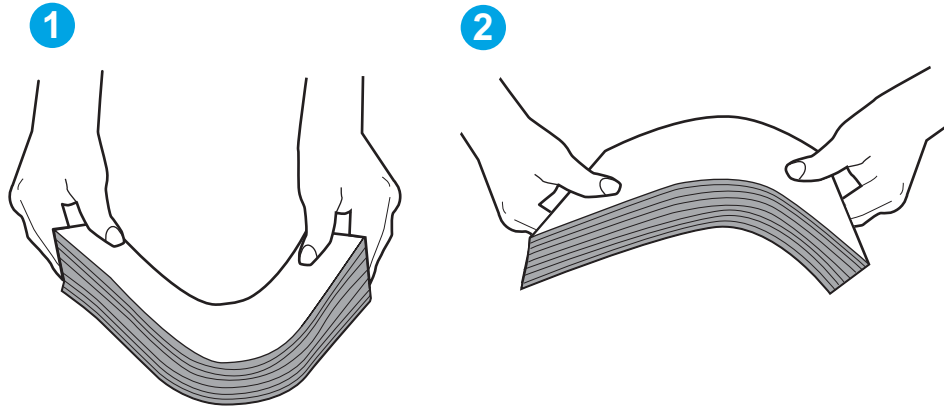


5. 請確認房間內濕度符合此印表機的規格，而且紙張存放在未拆開的包裝中。大多數紙令會以防潮包裝出售，以保持紙張乾燥。

在高濕度環境中，位於紙匣頂端的紙疊可能會吸收濕氣，並產生波浪狀或不平坦的外觀。如果是這個情形，請從紙疊中取出頂端 5 至 10 張紙。

在低濕度環境中，多餘的靜電可能會導致紙張黏在一起。如果是這個情形，請從紙匣中取出紙張，握住紙張每個尾端並將尾端向上折成 U 形以扳動紙疊。接著，將尾端向下旋轉以倒轉 U 形。接下來，握住紙疊每一側，然後重複此程序。此程序可鬆開個別紙張，不會產生靜電。將紙疊放回紙匣前，請靠桌整理紙疊。

圖示 9-3 扳動紙疊的方式




6. 檢查印表機控制面板，瞭解印表機是否有手動送紙的提示。裝入紙張然後繼續。

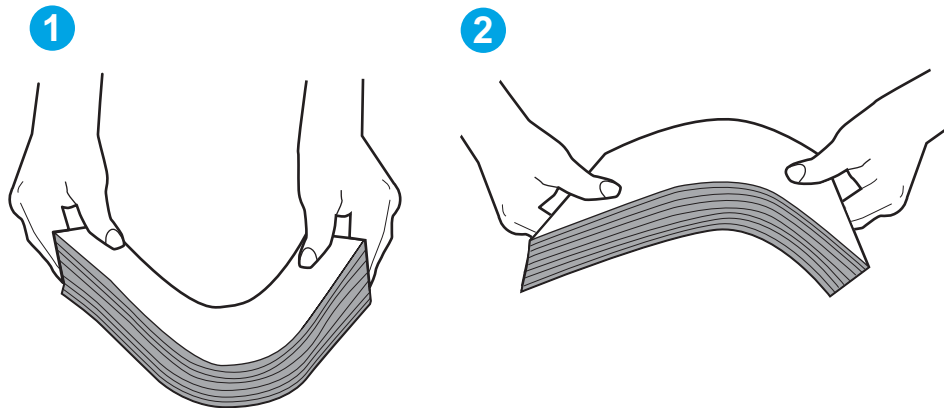
## 印表機取多張紙

如果印表機從紙匣取多張紙，請嘗試這些解決方案。

1. 將紙匣的整疊紙張取出並來回折彎，然後旋轉 180 度再翻面。請勿扇開紙張。請將整疊紙張放回紙匣。

 **附註：**將紙張呈扇形散開會產生靜電，所以請不要將紙張呈扇形散開，請改為握住紙張每個尾端並將尾端向上折成 U 形以扳動紙疊。接著，將尾端向下旋轉以倒轉 U 形。接下來，握住紙疊每一側，然後重複此程序。此程序可鬆開個別紙張，不會產生靜電。將紙疊放回紙匣前，請靠桌整理紙疊。

圖示 9-4 扳動紙疊的方式



2. 本印表機僅使用符合 HP 規格的紙張。

3. 請確認房間內濕度符合此印表機的規格，而且紙張存放在未拆開的包裝中。大多數紙令會以防潮包裝出售，以保持紙張乾燥。

在高濕度環境中，位於紙匣頂端的紙疊可能會吸收濕氣，並產生波浪狀或不平坦的外觀。如果是這個情形，請從紙疊中取出頂端 5 至 10 張紙。

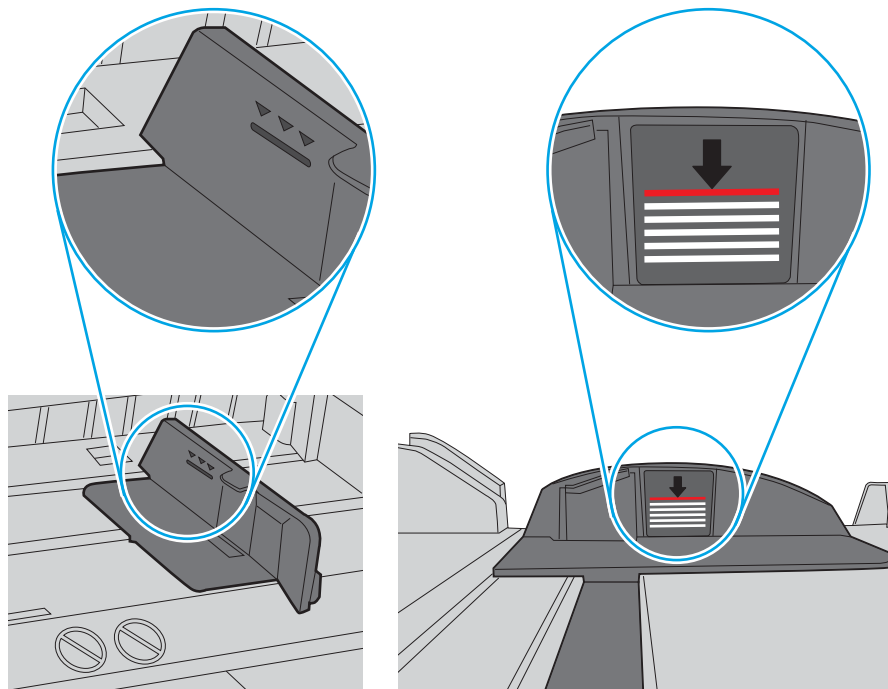
在低濕度環境中，多餘的靜電可能會導致張紙張黏在一起。如果是這個情形，請從紙匣中取出紙張，並透過以上所述方式扳動紙疊。

4. 請使用沒有皺褶、摺痕或損壞的紙張。必要時，請使用不同包的紙張。

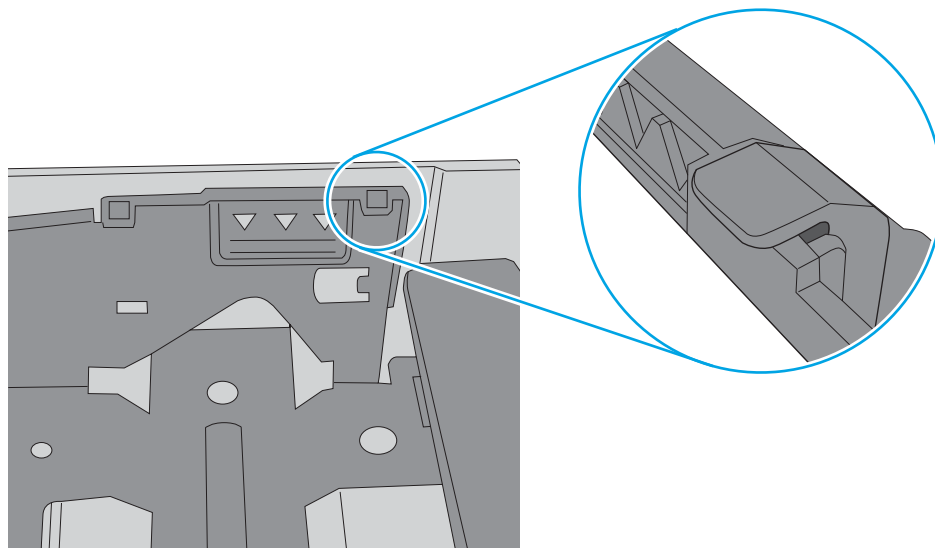
5. 請檢查紙匣內的紙疊高度標記，確定紙匣沒有放太多紙張。如果放太多紙張，請從紙匣取出整疊紙張，整理紙匣，然後將部份紙張放回紙匣。

下列影像顯示各種印表機在紙匣中的紙疊高度標記範例。大多數 HP 印表機也有類似的標記。另外，確定所有紙張都位於堆疊高度標記附近的扣片下方。這些扣片可在紙張進入印表機時，協助將其固定在正確的位置上。

圖示 9-5 紙疊高度標記



圖示 9-6 紙疊的扣片

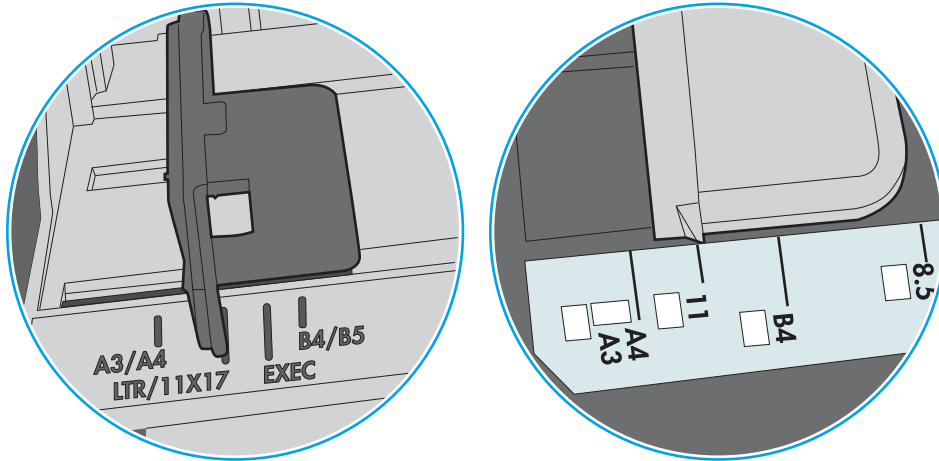


6. 確定已針對紙張尺寸正確調整紙匣的紙張導板。將導板調整至紙匣內的適當缺口。紙匣導板上的箭頭應與紙匣上的標記對齊。

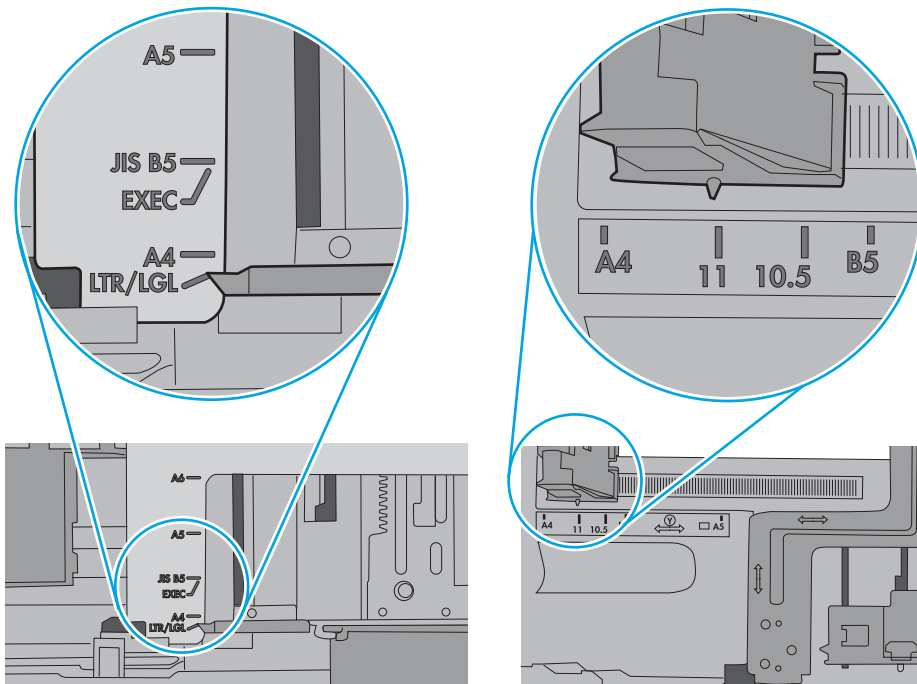
 **附註：** 請勿讓紙張導板將紙疊夾得太緊。請將導板移至紙匣中的缺口或標記處。

下列影像顯示各種印表機在紙匣中的紙張尺寸缺口範例。大多數 HP 印表機也有類似的標記。

**圖示 9-7** 1 號紙匣或多功能紙匣的尺寸標記




**圖示 9-8** 紙匣的尺寸標記



7. 確定列印環境在建議的規格範圍之內。

## 文件進紙器卡紙、紙張歪斜或一次拾取多張紙張

檢視此問題可能的解決方法。

 **附註：** 此資訊僅適用於 MFP 印表機。

- 原稿上可能黏了東西，例如原稿上有必須取下的釘書針或自黏便條。
- 確定文件進紙器頂蓋已關閉。
- 頁面可能未放置正確。請將頁面放直並調整紙張導板，使紙疊位於紙匣的中央。
- 紙張導板必須碰觸紙疊的邊緣才能正確運作。確定紙疊已放正，而且導板靠在紙疊。
- 文件進紙器的進紙匣或出紙槽中包含的頁數可能超出允許的最大值。確定進紙匣中的紙疊低於導板，並從出紙槽中取出紙張。
- 確認紙張路徑中沒有紙片、釘書針、迴紋針或其他碎屑。
- 在印表機控制面板上的主畫面中，捲動至**耗材**按鈕並點選。檢查文件進紙器套件狀態，並在必要時更換耗材。

# 清除卡紙

使用本節所說明的程序清除印表機紙張路徑中的卡紙。

- [簡介](#)
- [卡紙位置](#)
- [自動導覽以清除卡紙](#)
- [經常或重複發生卡紙？](#)
- [清除文件進紙器中的卡紙 - 31.13.yz](#)
- [清除 1 號紙匣中的卡紙 - 13.A1](#)
- [清除 2 號紙匣、3 號紙匣中的卡紙 \(13.A2、13.A3\)](#)
- [清除出紙槽中的卡紙 - 13.E1](#)
- [清除熱凝器區域中的卡紙 \(13.B9、13.B2、13.FF\)](#)

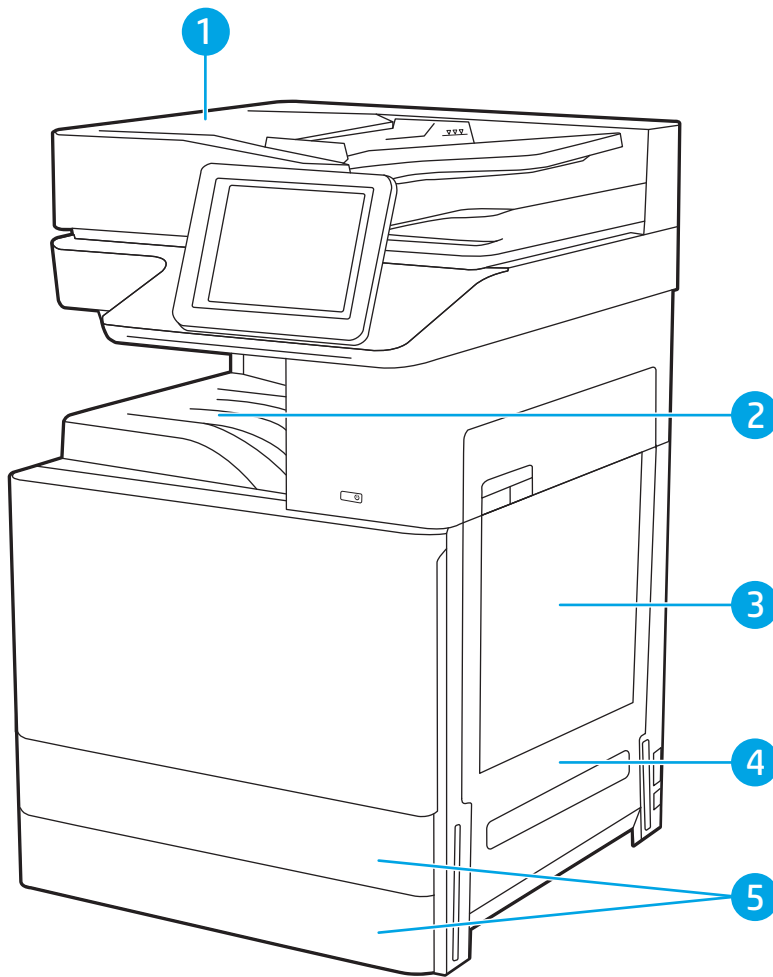
## 簡介

下列資訊包含從印表機清除卡紙的指示。

## 卡紙位置

卡紙可能會發生在下列位置。





項目	說明
1	文件進紙器
2	出紙槽
3	1 號紙匣
4	右側擋門與熱凝器區域
5	2 號紙匣和 3 號紙匣

## 自動導覽以清除卡紙


自動導覽功能會在控制面板上逐步引導，協助清除卡紙。

當您完成一個步驟時，印表機會顯示下一步的指示，直到您完成程序中的所有步驟。

## 經常或重複發生卡紙？

檢視此問題可能的解決方法。

若要減少卡紙數目，請嘗試這些解決方案。

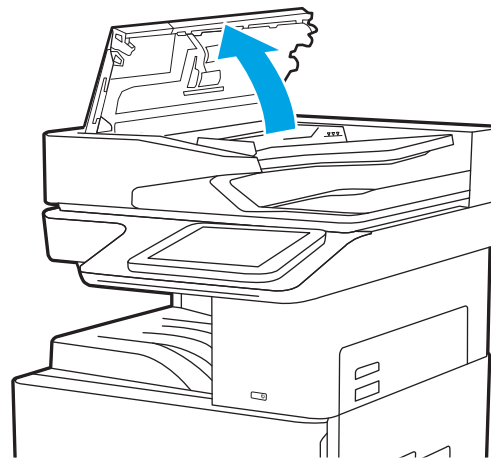
 **附註：**若要觀看如何裝入紙張以減少卡紙數目的示範短片，請按一下[此處](#)。

1. 本印表機僅使用符合 HP 規格的紙張。
2. 請使用沒有皺褶、摺痕或損壞的紙張。必要時，請使用不同包的紙張。
3. 不要使用已經列印過或影印過的紙張。
4. 確定紙匣沒有放太多紙張。如果放太多，請從紙匣取出整疊紙張，整理紙匣，然後將部份紙張放回紙匣。
5. 確定已針對紙張尺寸正確調整紙匣的紙張導板。調整導板，使其輕輕觸及紙疊，但是不會使紙張彎曲。
6. 確定紙匣已完全插入印表機。
7. 如果列印重磅紙、壓花或打孔紙，請使用手動送紙功能，一次送一張紙。
8. 開啟印表機控制面板上的**紙匣**功能表。請確認已為紙匣設定正確的紙張類型與尺寸。
9. 確定列印環境在建議的規格範圍之內。

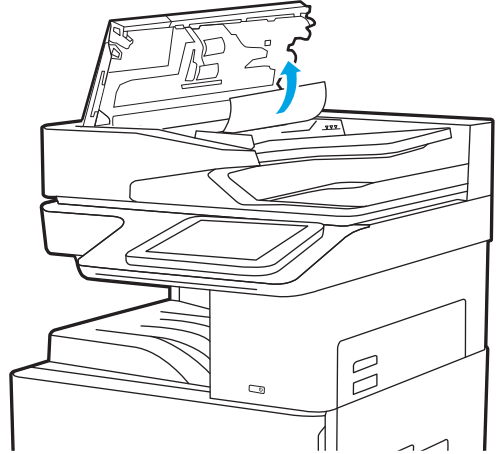
## 清除文件進紙器中的卡紙 - 31.13.yz

下列資訊說明如何清除文件進紙器中的卡紙。發生卡紙時，控制面板會顯示動畫來協助您清除卡紙。

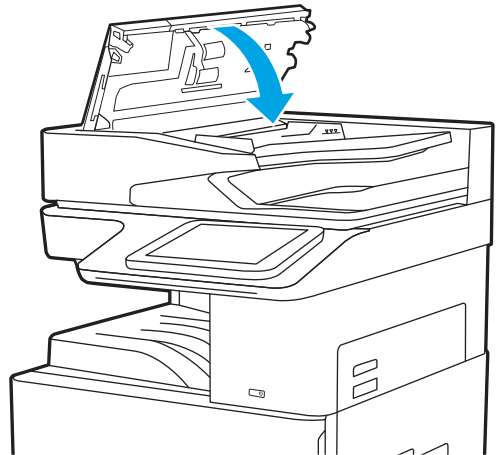
1. 打開文件進紙器護蓋。





2. 取出卡紙。



3. 合上文件進紙器護蓋。



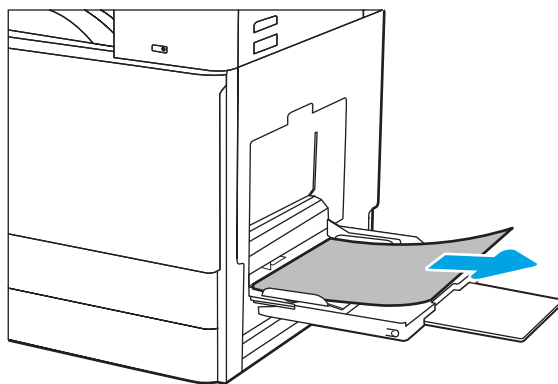
 **附註：**為了避免卡紙，請確定文件進紙器進紙匣中的導板有緊靠文件，但不會使文件彎曲。若要影印窄的文件，請使用平台掃描器。取下原稿上的所有釘書針和迴紋針。

 **附註：**列印在重磅、光面紙張上的原稿發生卡紙的頻率，比列印在普通紙上的原稿來得高。

## 清除 1 號紙匣中的卡紙 - 13.A1

使用下列程序清除 1 號紙匣的卡紙。發生卡紙時，控制面板會顯示動畫來協助您清除卡紙。

1. 輕輕地取出卡紙。



2. 開啟前側擋門再關閉，以繼續列印。

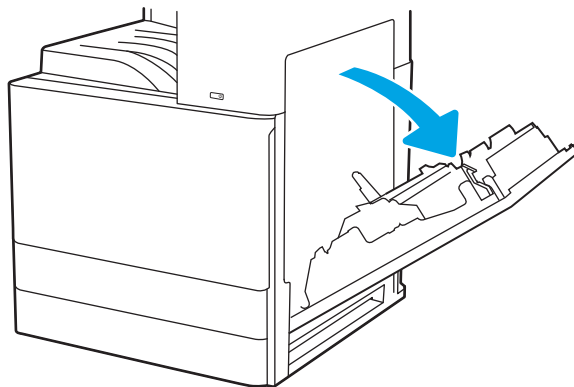
## 清除 2 號紙匣、3 號紙匣中的卡紙 (13.A2、13.A3)

使用下列程序檢查 2 號或 3 號紙匣相關的所有可能卡紙位置是否有紙張。發生卡紙時，控制面板會顯示訊息和動畫來協助您清除卡紙。

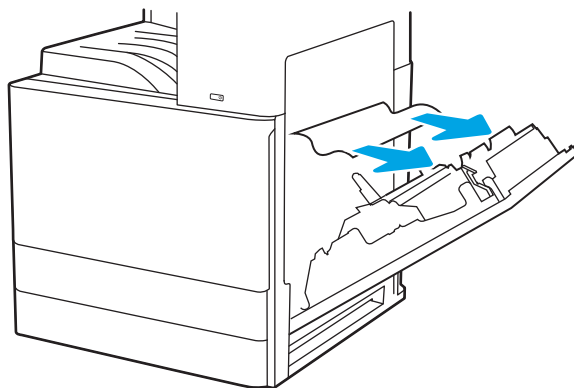
**⚠ 注意：**使用印表機時，熱凝器可能會很燙。在處理熱凝器之前請等它冷卻。

**📖 附註：**在 3 號紙匣中清除卡紙的程序與 2 號紙匣相同。此處僅就 2 號紙匣加以說明。

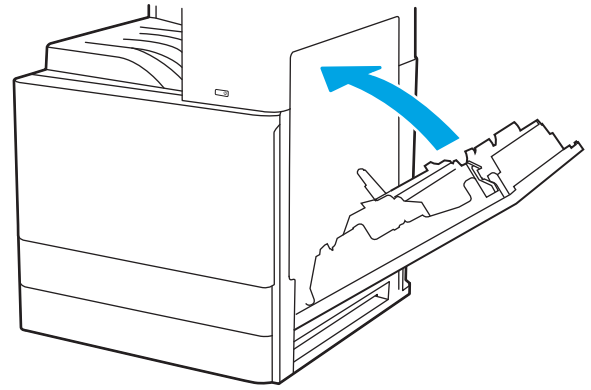
1. 打開右側擋門。



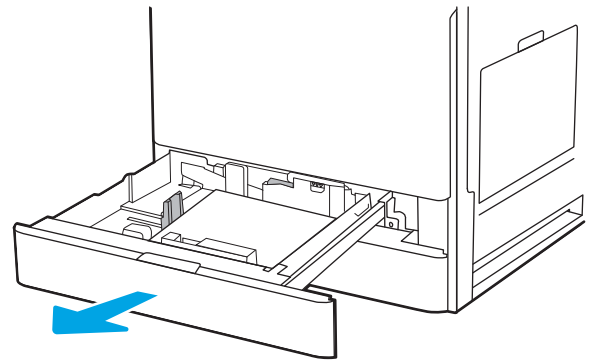
2. 輕輕取出任何卡紙。



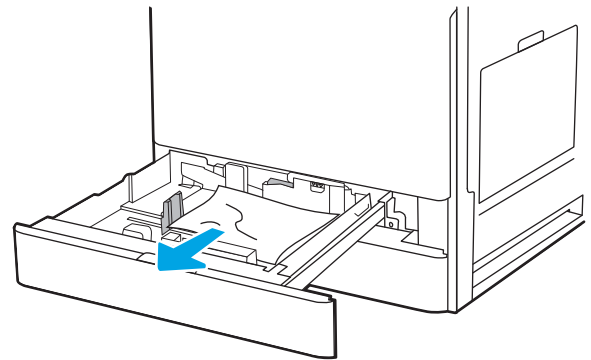
3. 關上右側門板。



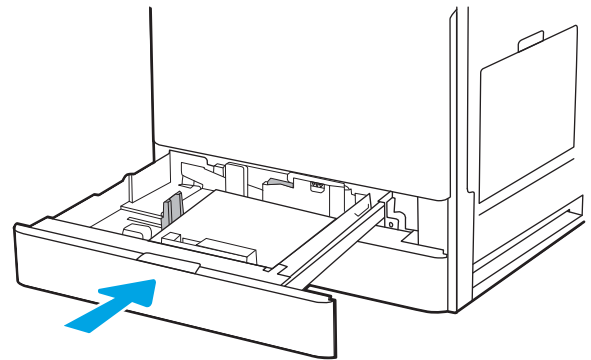
4. 打開紙匣。



5. 輕輕取出任何卡紙。



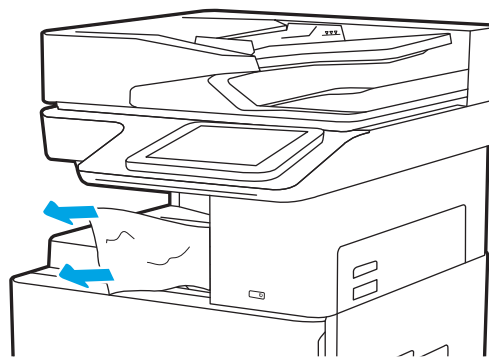
6. 關上紙匣。這時列印工作會自動繼續。



## 清除出紙槽中的卡紙 - 13.E1

使用下列程序檢出紙槽所有可能的卡紙位置是否有紙張。發生卡紙時，控制面板會顯示動畫來協助您清除卡紙。

1. 如果在出紙槽內能看到卡紙，請抓住紙張前緣將其取出。

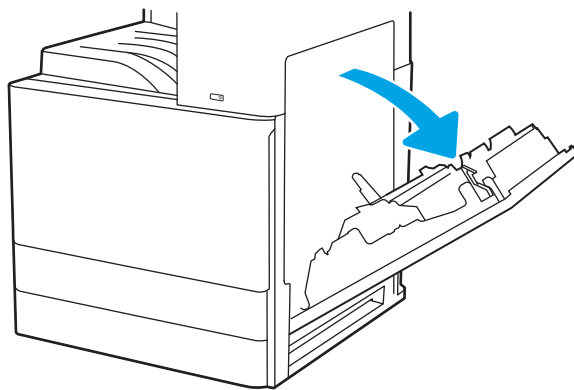


## 清除熱凝器區域中的卡紙 (13.B9、13.B2、13.FF)

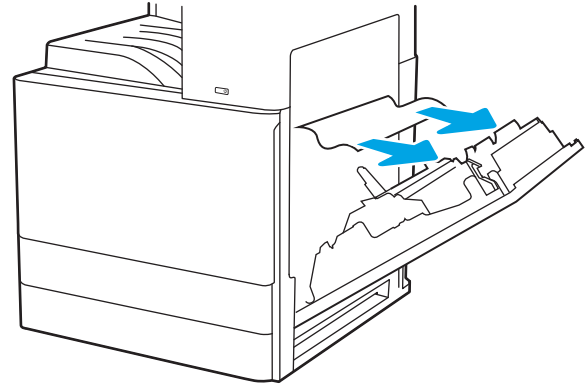
使用下列程序清除右側擋門與熱凝器區域的卡紙。發生卡紙時，控制面板會顯示動畫來協助您清除卡紙。

 **附註：** 使用印表機時，熱凝器可能會很燙。請等到熱凝器冷卻再清除卡紙。

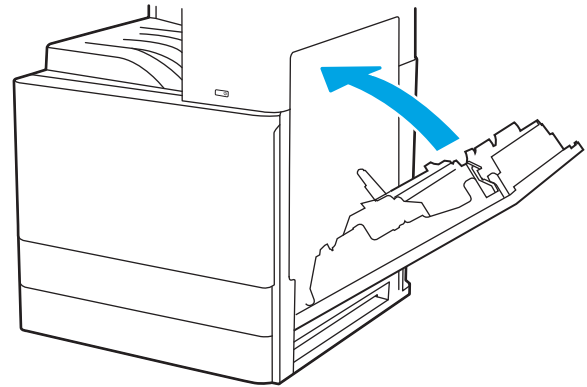
1. 打開右側擋門。



2. 輕輕取出任何卡紙。



3. 關上右側門板。



# 解決列印品質問題

使用以下資訊來疑難排解包括影像品質和色彩品質在內的列印品質問題。

- [簡介](#)
- [疑難排解列印品質](#)

## 簡介

使用以下資訊來疑難排解包括影像品質在內的列印品質問題。

疑難排解步驟可協助解決下列瑕疵：

- 空白頁面
- 黑色頁面
- 紙張捲曲
- 深色或淺色橫紋
- 深色或淺色條紋
- 列印結果模糊
- 灰色背景或列印顏色偏深
- 列印顏色偏淺
- 散落的碳粉
- 缺少碳粉
- 有殘落的碳粉
- 傾斜的影像
- 污跡
- 條紋



## 疑難排解列印品質

若要解決列印品質問題，請依序嘗試下列步驟。

- [從其他軟體程式列印](#)
- [檢查列印工作的紙張類型設定](#)
- [檢查碳粉匣狀態](#)
- [列印清潔頁](#)
- [目視檢查碳粉匣](#)
- [檢查紙張和列印環境](#)
- [嘗試使用其他列印驅動程式](#)
- [疑難排解影像瑕疵](#)

若要排解特定影像瑕疵，請參閱疑難排解影像瑕疵。

## 從其他軟體程式列印

請嘗試從其他軟體程式列印。

如果頁面列印正確，則可能是您用來列印的軟體程式發生問題。

## 檢查列印工作的紙張類型設定

從軟體程式列印時，若列印出來的頁面有污跡、模糊不清、灰暗、紙張捲曲、有殘落的碳粉、碳粉附著不佳或小面積缺少碳粉，請檢查紙張類型設定。

- [檢查印表機的紙張類型設定](#)
- [檢查紙張類型設定 \(Windows\)](#)
- [檢查紙張類型設定 \(macOS\)](#)

### 檢查印表機的紙張類型設定

在印表機控制面板上檢查紙張類型設定，並視需求變更設定。

1. 打開紙匣。
2. 確認紙匣裝入正確的紙張類型。
3. 關上紙匣。
4. 按照控制面板指示操作，以確認或修改紙匣的紙張類型設定。

### 檢查紙張類型設定 (Windows)

檢查 Windows 的紙張類型設定，並視需求變更設定。

1. 從軟體程式中，選擇**列印**選項。
2. 選取印表機，然後按一下**內容**或**偏好設定**按鈕。
3. 按一下**紙張/品質**標籤。
4. 從**紙張類型**下拉式清單中，選擇紙張類型。
5. 按一下**確定**按鈕，以關閉**文件內容**對話方塊。在**列印**對話方塊中，按一下**確定**按鈕以列印工作。

### 檢查紙張類型設定 (macOS)

檢查 macOS 的紙張類型設定，並視需求變更設定。

1. 按一下**檔案**選單，然後按一下**列印**選項。
2. 在**印表機**選單中，選擇印表機。
3. 按一下**顯示詳細資訊**或**列印份數與頁數**。
4. 開啟選單下拉式清單，然後按一下**紙張/品質**選單。
5. 從**媒體類型**下拉式清單中選擇類型。
6. 按一下**列印**按鈕。

## 檢查碳粉匣狀態

依照下列步驟檢查碳粉匣中的估計剩餘使用量，以及其他可更換之維護零件的狀態（如果有的話）。

- [步驟 1：列印耗材狀態頁](#)
- [步驟 2：檢查耗材狀態](#)

### 步驟 1：列印耗材狀態頁

耗材狀態頁會顯示碳粉匣狀態。

1. 從印表機控制面板的主畫面中，瀏覽至[報告](#)應用程式，然後選擇[報告](#)圖示。
2. 選擇[組態/狀態頁](#)功能表。
3. 選擇[耗材狀態頁](#)，然後選擇[列印](#)以列印頁面。

### 步驟 2：檢查耗材狀態

檢查耗材狀態報告，如下所示。

1. 查看耗材狀態報告以檢查碳粉匣的剩餘壽命百分比，以及其他可更換之維護零件的狀態（如果有的話）。

使用估計使用壽命已盡的碳粉匣時，可能發生列印品質問題。耗材存量嚴重不足時，耗材狀態頁會發出指示。HP 耗材到達最低臨界值時，該耗材的 HP 頂級防護保固即告終止。

除非列印品質不佳，否則此時也可以不更換碳粉匣。列印品質不佳時，請考慮準備替換品以便安裝。

如果您確定需要更換碳粉匣或其他可更換之維護零件，耗材狀態頁會列出原裝 HP 零件編號。

2. 查看您使用的是否為原裝 HP 碳粉匣。

原裝 HP 碳粉匣上面會有「HP」或「HP」字樣，或是 HP 標誌。如需有關辨識 HP 碳粉匣的更多資訊，請前往 [www.hp.com/go/learnaboutesupplies](http://www.hp.com/go/learnaboutesupplies)。

## 列印清潔頁

在列印過程中，紙張、碳粉以及灰塵微粒都可能堆積在印表機內部，可能造成列印品質問題例如碳粉斑點或汙跡、汙漬、條紋、線條或重複的痕跡。

按照這些步驟來清潔印表機紙張路徑。

1. 從印表機控制面板的主畫面中，瀏覽至[支援工具](#)應用程式，然後選擇[支援工具](#)圖示。
2. 選擇下列功能表：
  - [維護](#)
  - [校準/清潔](#)
  - [清潔頁](#)
3. 選擇[列印](#)以列印頁面。


印表機控制面板會顯示**正在清潔...** 訊息。清潔程序需要數分鐘才能完成。在完成清潔過程之前請勿關閉印表機電源。程序完成時，請丟棄列印的頁面。

## 目視檢查碳粉匣

按照這些步驟來檢查每個碳粉匣。

1. 從印表機中取出碳粉匣。
2. 檢查記憶體晶片是否損壞。
3. 檢查綠色感光鼓的表面。

---

 **注意：**請勿觸碰感光鼓。感光鼓上的指紋會造成列印品質的問題。

---

4. 如果感光鼓上出現刮痕、指紋或其他損害，請更換碳粉匣。
5. 重新安裝碳粉匣，然後列印幾頁以查看問題是否已解決。

## 檢查紙張和列印環境

使用下列資訊檢查選擇紙張和列印環境。

- [步驟 1：使用符合 HP 規格的紙張](#)
- [步驟 2：檢查環境](#)
- [步驟 3：設定個別紙匣校正](#)

### 步驟 1：使用符合 HP 規格的紙張

部分的列印品質問題起因是使用不符合 HP 規格的紙張。

- 一律使用印表機支援的紙張類型和磅數。
- 使用的紙張品質良好，且沒有切縫、刻痕、撕裂、污點、起毛、灰塵、皺褶、缺孔、釘書針，或是頁邊捲曲或彎曲等情形。
- 不使用列印過的紙張。
- 請使用不含金屬物質例如亮粉的紙張。
- 使用雷射印表機專用的紙張。不使用噴墨印表機專用的紙張。
- 不使用太粗糙的紙張。使用較平滑的紙張通常列印品質較佳。

### 步驟 2：檢查環境

環境可能直接影響列印品質，並且是列印品質或進紙問題的常見原因。請嘗試下列解決方案：

- 將印表機從通風良好的位置移開，例如打開的窗戶或門，或是冷氣風口。
- 請確定印表機沒有暴露在印表機規格之外的溫度或濕度之中。
- 請勿將印表機置於密閉空間裡，例如櫥櫃中。
- 請將印表機置於堅固的平面上。
- 請移除阻擋印表機出風口的任何物品。印表機的每一側（包括頂端）都必須保持通風良好。
- 請避免讓印表機接觸到空氣中的碎屑、灰塵、蒸氣、油脂或其他物質，以免這些物質殘留在印表機內部。

### 步驟 3：設定個別紙匣校正

從特定紙匣列印時，如果列印頁面上的文字或影像沒有正確置中或對齊，請按照這些步驟進行。

1. 從印表機控制面板的主畫面中，瀏覽至[設定](#)應用程式，然後選擇[設定](#)圖示。
2. 選擇下列功能表：
  - [影印/列印或列印](#)
  - [列印品質](#)
  - [影像對位](#)
3. 選擇[紙匣](#)，然後選擇要調整的紙匣。

4. 選擇**列印測試頁**，然後依照列印頁面上的指示繼續執行。
5. 再次選擇**列印測試頁**以確認結果，然後視需要進行進一步調整。
6. 選擇**完成**來儲存新設定。

## 嘗試使用其他列印驅動程式

當您從軟體程式列印，而列印頁面中的圖形出現不應有的線條、遺漏文字或圖形、格式不正確或字型被替換，請嘗試其他列印驅動程式。

從 HP 印表機支援網站下載下列任何驅動程式：<http://www.hp.com/support/ljE82540MFP> 或 <http://www.hp.com/support/colorljE87640MFP>。

驅動程式	說明
HP PCL 6 V3 驅動程式	此特定印表機專用的列印驅動程式支援 Windows 7 和支援第 3 版驅動程式的較新作業系統。若需支援的作業系統清單，請前往 <a href="http://www.hp.com/go/support">www.hp.com/go/support</a> 。
HP PCL-6 V4 驅動程式	此特定印表機專用的列印驅動程式支援 Windows 8.1 和支援第 4 版驅動程式的較新作業系統。若需支援的作業系統清單，請前往 <a href="http://www.hp.com/go/support">www.hp.com/go/support</a> 。
HP UPD PS 驅動程式	<ul style="list-style-type: none"><li>● 建議使用 Adobe® 軟體程式或其他專業繪圖軟體程式來列印</li><li>● 支援來自於 Postscript 模擬需求的列印，或支援 Postscript 快閃字型</li></ul>
HP UPD PCL 6	<ul style="list-style-type: none"><li>● 建議用於所有 Windows 環境</li><li>● 可為大部分使用者提供整體最佳速度、列印品質和印表機功能支援</li><li>● 開發的目的是搭配 Windows 圖形裝置介面 (GDI) 運作，在 Windows 環境中達到最佳速度</li><li>● 可能沒有完全相容於依據 PCL 5 的協力廠商與自訂的軟體程式</li></ul>

## 疑難排解影像瑕疵

檢視影像瑕疵的範例和解決這些瑕疵的步驟。

表格 9-1 影像瑕疵表格快速參考指南

範例	說明	可能的解決方案
<p>位於第 192 頁的表格 9-8 列印顏色偏淺</p> 	<p>位於第 191 頁的表格 9-6 灰色背景或列印顏色偏深</p> 	<p>位於第 189 頁的表格 9-4 空白頁 — 未列印</p> 
<p>位於第 189 頁的表格 9-3 黑色頁面</p> 	<p>位於第 188 頁的表格 9-2 橫紋瑕疵</p> 	<p>位於第 194 頁的表格 9-10 條紋瑕疵</p> 
<p>位於第 190 頁的表格 9-5 定影/熱凝器瑕疵</p> 	<p>位於第 191 頁的表格 9-7 影像放置瑕疵</p> 	<p>位於第 193 頁的表格 9-9 輸出瑕疵</p> 

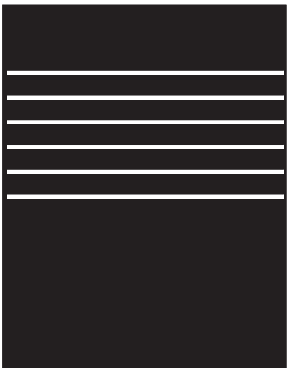
不管原因為何，影像瑕疵通常可使用相同的步驟來解決。使用下列步驟作為解決影像瑕疵問題的起點。

1. 重新列印文件。列印品質瑕疵可能會因本質而間歇發生，也可能在後續列印中完全不再出現。
2. 檢查一或多個碳粉匣的狀況。如果碳粉匣處於**嚴重不足**狀態（已過額定使用壽命），請更換碳粉匣。
3. 請確定驅動程式與紙匣列印模式設定符合紙匣中裝入的紙材。請嘗試使用不同的整令紙材或不同的紙匣。請嘗試使用不同的列印模式。
4. 請確定印表機位於支援的作業溫度/濕度範圍內。
5. 請確定印表機支援紙張類型、尺寸與磅數。請參閱 [support.hp.com](http://support.hp.com) 的印表機支援頁面，取得印表機支援的紙張尺寸和類型清單。

 **附註：**「熱凝」一詞指的是列印程序中碳粉附著於紙張的那部份。


下列範例描述短邊先通過印表機的 letter 尺寸紙張。

**表格 9-2 橫紋瑕疵**

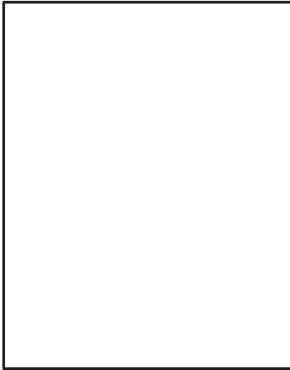
範例	說明	可能的解決方案
	整個頁面重複出現的深色或淺色線條為寬間距和/或突然出現的條紋。這些橫紋本質上可能清晰或柔和。這類瑕疵只會顯示於填滿色彩的區域，而不會出現在文字或未列印內容的區域。	<ol style="list-style-type: none"><li>1. 重新列印文件。</li><li>2. 嘗試從其他紙匣列印。</li><li>3. 請更換該碳粉匣。</li><li>4. 使用不同的紙張類型。</li><li>5. <b>僅限 Enterprise 機型：</b>在印表機控制面板的主畫面中，移至<b>調整紙張類型</b>功能表，然後選擇適用於比所使用的紙材稍重的列印模式。這會拖慢列印速度，但可能會改善列印品質。</li><li>6. 如果問題仍然存在，請前往 <a href="http://support.hp.com">support.hp.com</a>。</li></ol>



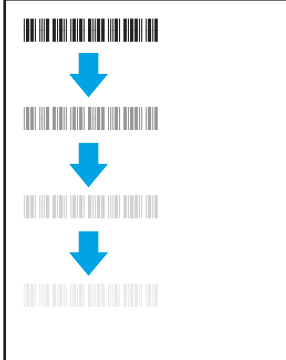
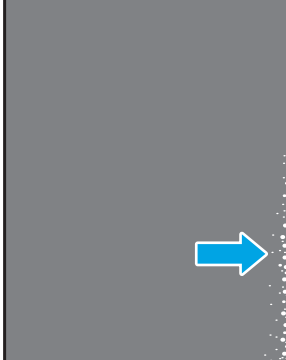
表格 9-3 黑色頁面

範例	說明	可能的解決方案
	列印頁整頁都是黑色。	<ol style="list-style-type: none"><li>1. 目視檢查碳粉匣是否有損壞。</li><li>2. 確定已正確安裝碳粉匣。</li><li>3. 更換碳粉匣</li><li>4. 如果問題仍然存在，請前往 <a href="http://support.hp.com">support.hp.com</a>。</li></ol>

表格 9-4 空白頁 — 未列印

範例	說明	可能的解決方案
	頁面完全空白且沒有任何列印內容。	<ol style="list-style-type: none"><li>1. 確認碳粉匣是原廠 HP 碳粉匣。</li><li>2. 確定已正確安裝碳粉匣。</li><li>3. 使用不同的碳粉匣進行列印。</li><li>4. 檢查紙匣中的紙張類型，然後將印表機設定調整為相符內容。如有必要，請選擇較輕的紙張類型。</li><li>5. 如果問題仍然存在，請前往 <a href="http://support.hp.com">support.hp.com</a>。</li></ol>


表格 9-5 定影/熱凝器瑕疵

範例	說明	可能的解決方案
	<p>頁面影像重覆出現輕微陰影或位移。重複的影像每次出現時可能會褪色。</p>	<ol style="list-style-type: none"> <li>1. 重新列印文件。</li> <li>2. 檢查紙匣中的紙張類型，然後將印表機設定調整為相符內容。如有必要，請選擇較輕的紙張類型。</li> <li>3. 如果問題仍然存在，請前往 <a href="http://support.hp.com">support.hp.com</a>。</li> </ol>
	<p>沿著頁面的任何邊緣有碳粉擦掉的痕跡。此瑕疵較常出現在高覆蓋率的列印工作邊緣以及輕磅的紙材類型上，但可能發生在頁面上的任何位置。</p>	<ol style="list-style-type: none"> <li>1. 重新列印文件。</li> <li>2. 檢查紙匣中的紙張類型，然後將印表機設定調整為相符內容。如有必要，請選擇較重的紙張類型。</li> <li>3. <b>僅限 Enterprise 機型</b>：從印表機控制面板移至「<b>邊到邊</b>」功能表，然後選擇<b>一般</b>。重新列印文件。</li> <li>4. <b>僅限 Enterprise 機型</b>：從印表機控制面板選擇<b>自動包含邊界</b>，然後重新列印文件。</li> <li>5. 如果問題仍然存在，請前往 <a href="http://support.hp.com">support.hp.com</a>。</li> </ol>


表格 9-6 灰色背景或列印顏色偏深

範例	說明	可能的解決方案
	<p>影像或文字比預期的深和/或背景呈灰色。</p>	<ol style="list-style-type: none"> <li>1. 請確定紙匣中的紙張尚未通過印表機。</li> <li>2. 使用不同的紙張類型。</li> <li>3. 重新列印文件。</li> <li>4. <b>僅限單色機型：</b>在印表機控制面板的主畫面中，移至調整碳粉濃度功能表，然後將碳粉濃度調整成較低的層級。</li> <li>5. 確認印表機處於支援的作業溫度和濕度範圍內。</li> <li>6. 請更換該碳粉匣。</li> <li>7. 如果問題仍然存在，請前往 <a href="http://support.hp.com">support.hp.com</a>。</li> </ol>


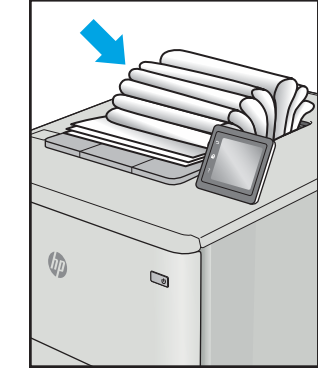
表格 9-7 影像放置瑕疵

範例	說明	可能的解決方案
	<p>影像未置中或在頁面上偏斜。從紙匣抽取以及在紙張路徑上來回移動而導致未正確放置紙張時，便可能出現此瑕疵。</p>	<ol style="list-style-type: none"> <li>1. 重新列印文件。</li> <li>2. 取出紙張，然後重新裝入紙匣。請確定所有紙張邊緣的每一側皆對齊排列。</li> <li>3. 確認紙疊頂端低於紙匣滿溢指標。請勿在紙匣中裝入太多紙張。</li> <li>4. 確認紙張導板依正確的紙張尺寸而調整。請勿讓紙張導板將紙疊夾得太緊。請將導板移至紙匣中的缺口或標記處。</li> <li>5. 如果問題仍然存在，請前往 <a href="http://support.hp.com">support.hp.com</a>。</li> </ol>

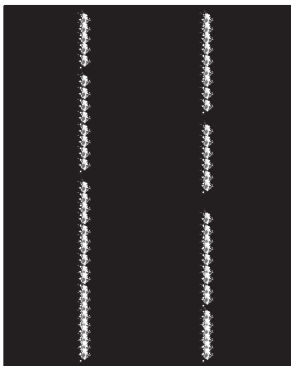
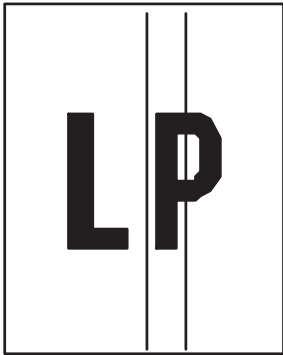
表格 9-8 列印顏色偏淺

範例	說明	可能的解決方案
	整頁列印內容色彩很淺或褪色。	<ol style="list-style-type: none"><li>1. 重新列印文件。</li><li>2. 取出碳粉匣，然後搖動以搖勻碳粉。</li><li>3. <b>僅限單色機型：</b>確認印表機控制面板和列印驅動程式皆停用經濟模式設定。</li><li>4. 確定已正確安裝碳粉匣。</li><li>5. 列印耗材狀態頁，然後檢查碳粉匣使用壽命及用量。</li><li>6. 請更換該碳粉匣。</li><li>7. 如果問題仍然存在，請前往 <a href="http://support.hp.com">support.hp.com</a>。</li></ol>

表格 9-9 輸出瑕疵

範例	說明	可能的解決方案
	<p>列印頁面的邊緣捲曲。捲曲的邊緣可能發生在紙張的短邊或長邊。可能的兩種捲曲類型如下：</p> <ul style="list-style-type: none"> <li>● <b>正向捲曲</b>：紙張朝列印面捲曲。在乾燥的環境中或列印高覆蓋率頁面時，會出現這類瑕疵。</li> <li>● <b>反向捲曲</b>：紙張朝列印面反向捲曲。在高濕度的環境中或列印低覆蓋率頁面時，會出現這類瑕疵。</li> </ul>	<ol style="list-style-type: none"> <li>1. 重新列印文件。</li> <li>2. <b>正向捲曲</b>：從印表機控制面板上，選擇較重的紙張類型。較重的紙張類型會建立較高的列印溫度。  <b>反向捲曲</b>：從印表機控制面板上，選擇較輕的紙張類型。較輕的紙張類型會建立較低的列印溫度。盡量在使用前先將紙張存放在乾燥的環境中，或是使用剛開封的紙張。</li> <li>3. 在雙面列印模式中列印。</li> <li>4. 如果問題仍然存在，請前往 <a href="http://support.hp.com">support.hp.com</a>。</li> </ol>
	<p>紙張未妥善堆疊於出紙匣。紙疊可能參差不齊、歪斜，或紙頁從紙匣被推落並掉到地面上。下列任何條件均可能會導致此瑕疵：</p> <ul style="list-style-type: none"> <li>● 紙張極度捲曲</li> <li>● 紙匣中的紙張起皺或變形</li> <li>● 紙張並非標準的紙張類型，例如信封</li> <li>● 出紙匣太滿</li> </ul>	<ol style="list-style-type: none"> <li>1. 重新列印文件。</li> <li>2. 將出紙槽延伸板拉長。</li> <li>3. 如果瑕疵是因紙張過度捲曲所導致，請參閱「出紙捲曲」的疑難排解步驟。</li> <li>4. 使用不同的紙張類型。</li> <li>5. 使用剛開封的紙張。</li> <li>6. 紙匣太滿之前，從出紙匣移除紙張。</li> <li>7. 如果問題仍然存在，請前往 <a href="http://support.hp.com">support.hp.com</a>。</li> </ol>

表格 9-10 條紋瑕疵

範例	說明	可能的解決方案
	<p>淺色垂直條紋通常會跨越整個頁面。這類瑕疵只會顯示於填滿色彩的區域，而不會出現在文字或未列印內容的區域。</p>	<ol style="list-style-type: none"><li>1. 重新列印文件。</li><li>2. 取出碳粉匣，然後搖動以搖勻碳粉。</li><li>3. 如果問題仍然存在，請前往 <a href="http://support.hp.com">support.hp.com</a>。</li></ol> <p><b>附註：</b>當列印環境處於溫度或濕度的指定範圍外時，會同時出現深色和淺色的垂直條紋。請參閱印表機的環境規格，以了解允許的溫度和濕度層級。</p>
	<p>整個頁面出現深色垂直線條。這類瑕疵會出現在頁面上的任何位置，無論是填滿色彩的區域或是未列印內容的區域。</p>	<ol style="list-style-type: none"><li>1. 重新列印文件。</li><li>2. 取出碳粉匣，然後搖動以搖勻碳粉。</li><li>3. 列印清潔頁面。</li><li>4. 檢查碳粉匣中的碳粉量。</li><li>5. 如果問題仍然存在，請前往 <a href="http://support.hp.com">support.hp.com</a>。</li></ol>

## 解決有線網路問題

請聯絡您的管理服務代表。請確定您知道印表機背面產品標籤顯示的產品機型號碼。

## 解決無線網路問題

請聯絡您的管理服務代表。請確定您知道印表機背面產品標籤顯示的產品機型號碼。

## 解決傳真問題

使用下列章節解決關於印表機傳真功能的問題。


- [解決傳真問題的核對清單](#)
- [一般傳真問題](#)

## 解決傳真問題的核對清單

使用下列核對清單來協助您找出所遭遇之傳真問題的原因：

- [您使用何種電話線？](#)
- [您有使用穩壓裝置嗎？](#)
- [您有使用電話公司的語音傳訊服務或答錄機嗎？](#)
- [您的電話線是否有插撥功能？](#)
- [檢查傳真附件的狀態](#)
- **您是使用傳真附件所附的傳真線嗎？**此傳真附件所附的傳真線已進行過測試，符合 RJ11 與功能規格。請勿使用其他替代的傳真線；類比傳真附件必須使用類比傳真線。此外還需要連接類比電話。
- **傳真/電話線連接器是否插入於傳真附件的插座中？**請確定電話線插口已正確插入插座中。將連接器插入插座中，直到其「卡入定位」。

---

 **附註：**驗證電話插頭已連接至傳真連接埠，而不是網路連接埠。這兩個連接埠很類似。

---


- **牆壁上的電話插座運作是否正常？**請將電話接到牆壁的插座上，確定是否有撥號聲。有聽到撥號聲，同時可以撥出或接聽電話嗎？

### 您使用何種電話線？

確認您使用的電話線類型，並檢視該類型電話線的建議。

- **專線：**指派用來收發傳真的標準類比傳真/電話線。

---

 **附註：**電話線應專用於印表機傳真，不要與其他類型的電話裝置共用。例如警報系統用來通知保全公司所使用的電話線。

---

- **PBX 系統：**商業環境專用的電話系統。標準家用電話及傳真附件會使用類比電話訊號。部分 PBX 系統採用數位訊號，因而無法和此傳真附件搭配使用。您可能需要介面類比電話轉接器 (ATA)，才能將傳真機連接至數位 PBX 系統。
- **自動跳號：**電話系統功能的一種，可在第一條通話線忙線時，將新來電「轉接」至下一條空線。請試著將印表機接到第一條電話線路。在鈴響次數達到所設定的接聽鈴響次數後，傳真附件便會接聽。

### 您有使用穩壓裝置嗎？

您可以在牆壁插座和傳真附件之間加裝穩壓裝置，以保護傳真附件免受電話線上所流經的電力損害。這些裝置可能會減損電話訊號的品質，因而造成某些傳真通訊的問題。

收發傳真如有問題，並且您使用的是上述其中一種裝置，請將印表機直接連到牆壁上的電話插座，以判定問題是否出在穩壓裝置上。

### 您有使用電話公司的語音傳訊服務或答錄機嗎？

若傳訊服務的接聽鈴響次數設定小於傳真附件的該項功能設定值，即會由傳訊服務接聽電話，如此傳真附件便無法接收傳真。

若傳真附件的接聽鈴響次數設定小於傳訊服務的該項功能設定值，即會由傳真附件接聽電話。




## 您的電話線是否有插撥功能？

如果傳真電話線有啟動的插撥功能，插撥通知可中斷正在進行的傳真呼叫，造成通訊錯誤。  
確定傳真電話線未啟動插撥功能。


## 檢查傳真附件的狀態

若類比傳真附件出現故障的狀況，請列印[組態頁](#)報告以核對其狀態。

1. 在主畫面中，捲動至[報告](#)並加以選取。
2. 開啟下列功能表：
  - [組態/狀態頁](#)
  - [組態頁](#)
3. 點選[列印](#)按鈕以列印報告，或點選[檢視](#)按鈕，在螢幕上檢視報告。報告包含數個頁面。

 **附註：** Jetdirect 頁面上會列出印表機的 IP 位址或主機名稱。

在「組態」頁面的「Fax Accessory」（傳真附件）頁面上，核取「Hardware Information」（硬體資訊）標題下的「Modem Status」（數據機狀態）。下表是各狀態的情況，以及可能的解決方法。

 **附註：** 如果無法列印「傳真附件」頁面，可能是類比傳真附件發生問題。如果您使用的是 LAN 傳真或網路傳真，這些組態設定可能造成該功能無法作用。

運作正常/已啟用 <sup>1</sup>	已安裝類比傳真附件並已就緒。
運作正常/已停用 <sup>1</sup>	已安裝傳真附件，但您尚未設定必要的傳真設定。  已安裝傳真附件並且運作正常，但是 HP Digital Sending 公用程式已停用印表機的傳真功能，或是啟用了 LAN 傳真。啟用 LAN 傳真會導致停用類比傳真功能。一次只能在 LAN 傳真功能或類比傳真功能中擇一啟用。  <b>附註：</b> 如果已啟用 LAN 傳真，印表機控制面板上不提供 <a href="#">掃描到傳真</a> 功能。
非運作中/已啟用/已停用 <sup>1</sup>	印表機已偵測到韌體故障。升級韌體。
已損壞/已啟用/已停用 <sup>1</sup>	傳真附件發生故障。重新插入傳真附件卡，並檢查是否有插腳彎曲變形。狀態若繼續為 DAMAGED（已損壞），請更換類比傳真附件卡。

<sup>1</sup> ENABLED（已啟用）表示類比傳真附件已啟用且開啟；DISABLED（已停用）表示 LAN 傳真已啟用（類比傳真已關閉）。

## 一般傳真問題

下列為某些常見傳真問題。

- [傳真傳送失敗](#)
- [未顯示傳真通訊錄按鈕](#)
- [在 HP Web Jetadmin 中找不到「傳真」設定](#)
- [啟用重疊標題選項後，標題將附加到頁面最上方](#)
- [收件者方塊中會同時出現姓名及號碼](#)
- [單頁傳真印出來卻有兩頁](#)
- [文件在傳真中途停止進紙](#)
- [傳真附件發出的聲音太大或太小](#)

### 傳真傳送失敗

確認傳真問題，然後嘗試建議的解決方案。

JBIG 為啟用狀態，而接收方傳真機沒有 JBIG 功能。

關閉 JBIG 設定。

### 未顯示傳真通訊錄按鈕

確認傳真問題，然後嘗試建議的解決方案。

在選定的聯絡人清單中，沒有聯絡人有與其相關的傳真資訊。新增必要的傳真資訊。

### 在 HP Web Jetadmin 中找不到「傳真」設定

確認傳真問題，然後嘗試建議的解決方案。

HP Web Jetadmin 中的 Fax（傳真）設定是位於裝置狀態頁下拉式功能表下。

請從下拉式功能表選取 **Digital Sending and Fax**（數位傳送與傳真）。

### 啟用重疊標題選項後，標題將附加到頁面最上方

此傳真問題是正常作業過程的一部分。

對於所有轉寄的傳真，印表機會將重疊標題附加到頁面頂端。

這是正常運作。

### 收件者方塊中會同時出現姓名及號碼

此傳真問題是正常作業過程的一部分。

姓名及號碼可同時顯示，視姓名及號碼的來源而定。傳真通訊錄會列出姓名，而所有其他資料庫則列出號碼。

這是正常運作。

## 單頁傳真印出來卻有兩頁

確認傳真問題，然後嘗試建議的解決方案。

這是因為系統在傳真的頂端附加了傳真標題，其後的文字因而被擠壓到了第二頁。

如果希望傳真列印於同一頁，請將重疊標題設定為重疊模式，或者調整適合頁面大小設定。

## 文件在傳真中途停止進紙

確認傳真問題，然後嘗試建議的解決方案。

文件進紙器發生卡紙。

清除卡紙，並重新傳送傳真。

## 傳真附件發出的聲音太大或太小

確認傳真問題，然後嘗試建議的解決方案。

您必須調整音量設定。

調整[傳真傳送設定](#)功能表和[傳真接收設定](#)功能表中的音量。

## USB 快閃磁碟機沒有回應

USB 連接埠預設為停用。請啟用 USB 連接埠，才能使用此功能。

- [方法 1：從印表機控制面板啟用 USB 連接埠](#)
- [方法 2：從 HP 內嵌式 Web 伺服器啟用 USB 連接埠（僅限網路連線印表機）](#)

您可使用下列其中一個方法來啟用連接埠：



### 方法 1：從印表機控制面板啟用 USB 連接埠

使用印表機控制面板啟用 USB 連接埠列印。


1. 從印表機控制面板的主畫面中，瀏覽至**設定**應用程式，然後選擇**設定**圖示。
2. 開啟下列功能表
  - **影印/列印或列印**
  - **啟用裝置 USB**
3. 選擇**啟用**以啟用 USB 連接埠。

### 方法 2：從 HP 內嵌式 Web 伺服器啟用 USB 連接埠（僅限網路連線印表機）

使用 HP 內嵌式 Web 伺服器啟用 USB 連接埠列印。

1. 在印表機控制面板的主畫面中，選擇「資訊」 圖示，然後選擇「網路」 圖示，以顯示 IP 位址或主機名稱
2. 開啟 Web 瀏覽器，然後在位址列輸入印表機控制面板所顯示的 IP 位址。按下電腦鍵盤上的 **Enter** 鍵。EWS 隨即開啟。

---

 **附註：**嘗試開啟 EWS 時，如果 Web 瀏覽器顯示**此網站的安全性憑證有問題**訊息，請按一下**繼續瀏覽此網站（不建議）**。

在 EWS 內瀏覽 HP 印表機時，選擇**繼續瀏覽此網站（不建議）**不會對電腦造成任何傷害。

---

3. 選擇 MFP 機型的**影印/列印**標籤或 SFP 機型的**列印**標籤。
4. 在左側功能表中，選擇從 **USB 磁碟機** 列印設定。
5. 選擇**啟用**從 **USB 磁碟機** 列印。
6. 按一下**套用**。

# 索引

## 符號/數字

### 1 號紙匣

- 卡紙 175
- 紙張方向 24, 25
- 尋找 4
- 裝入信封 37

### 2 號紙匣

- 卡紙 176
- 紙張方向 31, 32
- 尋找 4
- 裝入 31

### 3 號紙匣

- 卡紙 176
- 紙張方向 31, 32
- 尋找 4
- 裝入 31

### 520 頁紙匣

- 卡紙 176

## B

### Bonjour

- 識別 140

## E

### Easy-access USB 列印 71

### Ethernet (RJ-45)

- 尋找 4, 6

### Explorer, 支援的版本

- HP 內嵌式 Web 伺服器 140

## H

### HP Embedded Web Server

- HP Web 服務 140, 142
- 一般組態 140, 142
- 其他連結清單 140, 142, 150
- 開啟 151
- 資訊頁 140, 142
- 疑難排解工具 140, 142

變更印表機名稱 151

變更網路設定 151

HP JetAdvantage 商務解決方案  
129

HP Web Jetadmin 159

HP Web 服務

啟用 140, 142, 148

HP 內嵌式 Web 伺服器

HP Web 服務 148

一般組態 143

列印設定 140, 142, 144

安全設定 140, 142, 147

耗材 146

掃描設定 140, 142, 144

傳真設定值 140, 142, 145

資訊頁 142

疑難排解工具 146

網路設定 140, 142, 148

影印設定 140, 142, 144

數位傳送設定 140, 142, 144

HP 內嵌式 Web 伺服器 (EWS)

功能 140

網路連線 140

HP 顧客貼心服務 162

## I

Internet Explorer, 支援的版本

HP 內嵌式 Web 伺服器 140

IPsec 154, 156

IPv4 位址 151

IPv6 位址 151

IP 安全性 154, 156

## J

Jetadmin, HP Web 159

JetAdvantage 129

## L

LAN 連接埠

尋找 4, 6

## M

Mac 驅動程式設定

工作儲存 67

## N

Netscape Navigator, 支援的版本

HP 內嵌式 Web 伺服器 140

## R

RJ-45 連接埠

尋找 4, 6

## T

TCP/IP

手動設定 IPv4 參數 151

手動設定 IPv6 參數 151

## U

USB

傳送至 128

USB 連接埠

啟用 71, 72, 74, 200

尋找 4, 6

USB 儲存附件

列印自 71

## 一畫

一般組態

HP Embedded Web Server 140,  
142

HP 內嵌式 Web 伺服器 143

## 三畫

子網路遮罩 151

工作, 儲存  
  Mac 設定 67  
  列印 67  
  刪除 67, 70  
  建立 (Windows) 67

## 四畫

介面連接埠  
  尋找 4, 5, 6  
內嵌式 Web 伺服器 (EWS)  
  功能 140  
  指定密碼 154  
  網路連線 140  
尺寸, 印表機 20  
手動雙面列印  
  Mac 64  
  Windows 60  
支援  
  線上 162  
支援的作業系統 18  
文件進紙器  
  卡紙 174  
  尋找 4  
  進紙問題 165, 170  
方向  
  信封 37  
  標籤 39

## 五畫

出紙槽  
  清除卡紙 177  
  尋找 4  
卡紙  
  1 號紙匣 175  
  2 號紙匣 176  
  3 號紙匣 176  
  520 頁紙匣 176  
  文件進紙器 174  
  出紙槽 177  
  右側擋門 178  
  自動導覽 173  
  位置 172  
  原因 173  
  熱凝器 178  
右側擋門  
  卡紙 178  
  尋找 4  
必要的設定  
  傳真 132

用電量, 最佳化 157

## 六畫

列印  
  從 USB 儲存附件 71  
  概要 59  
  儲存的工作 67  
列印紙材  
  將紙張裝入 1 號紙匣 24  
列印設定  
  HP 內嵌式 Web 伺服器 140,  
  142, 144  
列印驅動程式  
  從印表機支援網站下載 186  
印表機  
  概要 1  
印表機記憶體  
  傳送至 121  
印表機記憶體, 掃描至 121  
印表機規格  
  概要 11  
存取方便的 USB 連接埠  
  尋找 4  
安全性  
  已加密的硬碟 154, 156  
  隨附 11  
安全設定  
  HP 內嵌式 Web 伺服器 140,  
  142, 147  
色彩  
  校準 180  
色彩主題  
  變更, Windows 180  
色彩選項  
  變更, Windows 180

## 七畫

作業系統, 支援 18  
刪除  
  儲存的工作 67, 70  
序號  
  尋找 4, 5  
技術支援  
  線上 162  
技術規格 11  
投影片  
  列印 (Windows) 60  
更換  
  釘書針 51

碳粉收集裝置 48  
碳粉匣 43  
每分鐘頁數 11  
每張頁數  
  選擇 (Mac) 64  
  選擇 (Windows) 60  
系統需求  
  HP 內嵌式 Web 伺服器 140

## 八畫

其他信紙信頭模式 24, 30, 36  
其他連結清單  
  HP Embedded Web Server 140,  
  142, 150  
取紙問題  
  解決 165, 167  
狀態, 傳真附件頁 195, 196  
附件  
  訂購 42  
  概要 41

## 九畫

信封  
  方向 24  
  方向, 裝入 37  
信封, 裝入 37  
保密列印 67  
前側擋門  
  尋找 4  
客戶支援  
  線上 162  
訂購  
  耗材和配件 42  
  重設原廠設定 163  
重量, 印表機 20  
首頁按鈕  
  尋找 4, 8

## 十畫

校準  
  色彩 180  
特殊紙  
  列印 (Windows) 60  
紙匣  
  使用替代信紙紙頭模式 30, 36  
  容量 11  
  尋找 4  
  概要 23  
  隨附 11

- 紙張
  - 1 號紙匣方向 24, 25
  - 2 和 3 號紙匣方向 31, 32
  - 卡紙 173
  - 將紙張裝入 1 號紙匣 24
  - 裝入 2 號和 3 號紙匣 31
  - 選擇 180, 181, 185
- 紙張, 訂購 42
- 紙張類型
  - 選擇 (Mac) 64
  - 選擇 (Windows) 60
- 紙槽, 出紙
  - 尋找 4
- 耗材
  - HP 內嵌式 Web 伺服器 146
  - 不足時使用 163
  - 更換釘書針 51
  - 更換碳粉收集裝置 48
  - 更換碳粉匣 43
  - 訂購 42
  - 最低極限值設定 163
  - 概要 41
- 記憶體
  - 隨附 11
- 釘書針
  - 更換 51
- 高速 USB 2.0 列印連接埠
  - 尋找 4, 6
- 十一畫**
- 區域網路 (LAN)
  - 尋找 4, 6
- 控制台
  - 尋找 4
  - 尋找功能 4, 8
- 控制面板
  - 說明 162
- 掃描
  - 概要 79
- 掃描至 USB 128
- 掃描至 USB 磁碟機 128
  - 啟用 114
- 掃描至印表機記憶體 121
- 掃描至印表機資料夾 121
- 掃描至資料夾 124
- 掃描至電子郵件
  - 傳送文件 118
- 掃描至網路資料夾 124
  - 初始設定 94
- 掃描設定
  - HP 內嵌式 Web 伺服器 140, 142, 144
- 清潔
  - 紙張路徑 180, 181
- 產品編號
  - 位置 4, 5
- 規格
  - 印表機尺寸 20
  - 電氣和噪音 21
- 設定
  - 重設為原廠 (預設) 設定 163
  - 傳真 133
- 連接埠
  - 尋找 4, 6
- 速度, 最佳化 157
- 十二畫**
- 單張多頁
  - 列印 (Mac) 64
  - 列印 (Windows) 60
- 嵌入式 Web 伺服器
  - 開啟 151
  - 變更印表機名稱 151
  - 變更網路設定 151
- 嵌入式 Web 伺服器 (EWS)
  - 指定密碼 155
- 登入按鈕
  - 尋找 4, 8
- 登出按鈕
  - 尋找 4, 8
- 硬碟
  - 已加密 154, 156
- 硬體整合區 (HIP)
  - 尋找 4
- 進紙問題 195, 198
- 開始影印按鈕
  - 尋找 4
- 開啟/關閉按鈕
  - 尋找 4
- 十三畫**
- 傳真
  - 必要的設定 132
  - 設定 132, 133
  - 進紙問題 195, 198
  - 概要 131
- 傳真設定值
  - HP 內嵌式 Web 伺服器 140, 142, 145
  - 必要 132
- 傳真連接埠
  - 尋找 4
- 傳送至電子郵件
  - 傳送文件 118
- 經濟模式設定 180, 181
- 裝入
  - 1 號紙匣中的紙張 24
  - 紙張至 2 號及 3 號紙匣 31
- 資料夾
  - 傳送至 124
- 資訊頁
  - HP Embedded Web Server 140, 142
  - HP 內嵌式 Web 伺服器 142
- 閘道, 設定預設 151
- 電力用量
  - 1 瓦特或更少 157
- 電氣規格 21
- 電量
  - 消耗 21
- 電源連接
  - 尋找 4
- 電源開關
  - 尋找 4
- 電路板
  - 尋找 4, 5
- 零件
  - 概要 41
- 預設閘道, 設定 151
- 十四畫**
- 疑難排解
  - 卡紙 172, 173
  - 進紙問題 165
  - 概要 161
  - 嘗試使用其他列印驅動程式 186
  - 檢查碳粉匣狀態 180, 181, 183
- 疑難排解工具
  - HP Embedded Web Server 140, 142
  - HP 內嵌式 Web 伺服器 146
- 睡眠延遲
  - 設定 157

- 碳粉收集裝置
  - 更換 48
  - 尋找 4
- 碳粉匣
  - 不足時使用 163
  - 元件 43
  - 更換 43
  - 最低極限值設定 163
- 管理印表機
  - 概要 139
- 管理網路 151
- 網頁瀏覽器需求
  - HP 內嵌式 Web 伺服器 140
- 網站
  - HP Web Jetadmin, 下載 159
  - 客戶支援 162
- 網路
  - HP Web Jetadmin 159
  - IPv4 位址 151
  - IPv6 位址 151
  - 子網路遮罩 151
  - 支援 11
  - 印表機名稱, 變更 151
  - 設定, 檢視 151
  - 設定, 變更 151
  - 預設閘道 151
- 網路設定
  - HP 內嵌式 Web 伺服器 140, 142, 148
- 網路連結速度設定, 變更 151
- 網路資料夾, 掃描至 124
- 網路雙工設定, 變更 151
- 說明, 控制面板 162
- 說明按鈕
  - 尋找 4, 8

## 十五畫

- 影印
  - 概要 75
- 影印設定
  - HP 內嵌式 Web 伺服器 140, 142, 144
- 影像品質
  - 嘗試使用其他列印驅動程式 186
  - 檢查碳粉匣狀態 180, 181, 183
- 數位傳送
  - USB 128
  - 印表機記憶體 121

- 傳送文件 118
- 資料夾 124
- 數位傳送設定
  - HP 內嵌式 Web 伺服器 140, 142, 144
- 標籤
  - 方向 39
  - 方向, 裝入 39
  - 列印 (Windows) 60
  - 列印在 39
- 標籤, 裝入 39
- 潛在電擊危險 3
- 熱凝器
  - 卡紙 178
- 線上支援 162
- 線上說明, 控制面板 162

## 十六畫

- 噪音規格 21

## 十七畫

- 儲存, 工作
  - Mac 設定 67
- 儲存工作
  - 使用 Windows 67
- 儲存列印工作 67
- 儲存至印表機記憶體 121
- 儲存的工作
  - 列印 67
  - 刪除 67, 70
  - 建立 (Mac) 67
  - 建立 (Windows) 67

## 十八畫

- 瀏覽器需求
  - HP 內嵌式 Web 伺服器 140
- 鎖定
  - 電路板 154, 156
- 雙面列印
  - Mac 64
  - Windows 60
  - 手動, Windows 60
  - 手動 (Mac) 64
  - 手動 (Windows) 60
  - 設定 (Windows) 60
- 雙面列印 (雙面)
  - Windows 60
  - 設定 (Windows) 60

## 二十畫

- 觸控式螢幕
  - 尋找功能 4, 8