



Hardware-Referenzhandbuch

HP ProDesk 600 G3 SFF Business PC

© Copyright 2016 HP Development Company, L.P.

Windows ist in den USA und bzw. oder anderen Ländern entweder eine eingetragene Marke oder eine Marke der Microsoft Corporation.

HP haftet – ausgenommen für die Verletzung des Lebens, des Körpers, der Gesundheit oder nach dem Produkthaftungsgesetz – nicht für Schäden, die fahrlässig von HP, einem gesetzlichen Vertreter oder einem Erfüllungsgehilfen verursacht wurden. Die Haftung für grobe Fahrlässigkeit und Vorsatz bleibt hiervon unberührt. Inhaltliche Änderungen dieses Dokuments behalten wir uns ohne Ankündigung vor. Die Informationen in dieser Veröffentlichung werden ohne Gewähr für ihre Richtigkeit zur Verfügung gestellt. Insbesondere enthalten diese Informationen keinerlei zugesicherte Eigenschaften. Alle sich aus der Verwendung dieser Informationen ergebenden Risiken trägt der Benutzer. Die Herstellergarantie für HP Produkte wird ausschließlich in der entsprechenden, zum Produkt gehörigen Garantieerklärung beschrieben. Aus dem vorliegenden Dokument sind keine weiter reichenden Garantieansprüche abzuleiten.

Erste Ausgabe: November 2016

Teilenummer des Dokuments: 913309-041

Produktthinweis

In diesem Handbuch werden Merkmale und Funktionen beschrieben, welche die meisten Modelle aufweisen. Einige der Funktionen stehen möglicherweise nicht auf Ihrem Computer zur Verfügung.






Bestimmungen zur Verwendung der Software

Durch das Installieren, Kopieren, Herunterladen oder anderweitiges Verwenden der auf diesem Computer vorinstallierten Softwareprodukte stimmen Sie den Bedingungen des HP Endbenutzer-Lizenzvertrags (EULA) zu. Wenn Sie diese Lizenzbedingungen nicht akzeptieren, müssen Sie das unbenutzte Produkt (Hardware und Software) innerhalb von 14 Tagen zurückgeben und können als einzigen Anspruch die Rückerstattung des Kaufpreises fordern. Die Rückerstattung unterliegt der entsprechenden Rückerstattungsregelung des Verkäufers.

Wenn Sie weitere Informationen benötigen oder eine Rückerstattung des Kaufpreises des Computers fordern möchten, wenden Sie sich an den Verkäufer.

Info zu diesem Handbuch

Dieses Handbuch bietet grundlegende Informationen für die Aufrüstung des HP ProDesk Business PC.

-  **VORSICHT!** Zeigt eine gefährliche Situation an, die, wenn nicht vermieden, zu Tod oder zu schweren Verletzungen führen **könnte**.
 -  **ACHTUNG:** Zeigt eine gefährliche Situation an, die, wenn nicht vermieden, zu kleineren oder mäßigen Verletzungen führen **könnte**.
 -  **WICHTIG:** Enthält Informationen, die als wichtig einzustufen sind, aber nicht auf Gefahren hinweisen (z. B. Nachrichten, die mit Sachschäden zu tun haben). Ein Hinweis macht den Benutzer darauf aufmerksam, dass es zu Datenverlusten oder Beschädigungen an Hardware oder Software kommen kann, wenn ein Verfahren nicht genau wie beschrieben eingehalten wird. Enthält auch wichtige Informationen, die ein Konzept oder die Erledigung einer Aufgabe erläutern.
 -  **HINWEIS:** Enthält weitere Informationen zum Hervorheben oder Ergänzen wichtiger Punkte des Haupttextes.
 -  **TIPP:** Bietet hilfreiche Tipps für die Fertigstellung einer Aufgabe.
-

Inhaltsverzeichnis

1 Produkteigenschaften	1
Funktionen der Standardkonfiguration	1
Komponenten an der Vorderseite	2
Komponenten an der Rückseite	3
vPro-Systeme	3
Nicht-vPro-Systeme	4
Position der Seriennummer	4
2 Hardware-Upgrades	5
Wartungsfreundliche Funktionen	5
Warnhinweise und Vorsichtsmaßnahmen	5
Entfernen der Zugriffsblende des Computers	6
Wiederanbringen der Zugriffsblende des Computers	7
Entfernen der Frontblende	8
Entfernen einer Laufwerksblende des schmalen optischen Laufwerks	9
Wiederanbringen der Frontblende	9
Entfernen und Anbringen des optionalen Frontblenden-Staubfilters	10
Umwandeln des Desktop-Systems in ein Tower-System	12
Systemplatinenanschlüsse	13
Aufrüsten des Systemspeichers	14
Einsetzen eines Speichermoduls	14
Entfernen oder Installieren einer Erweiterungskarte	18
Laufwerkspositionen	22
Entfernen und Einbauen der Laufwerke	23
Ausbauen eines 9,5 mm schmalen optischen Laufwerks	24
Einbauen eines 9,5 mm schmalen optischen Laufwerks	26
Ausbauen und Ersetzen einer 3,5-Zoll-Festplatte	28
Entfernen und Einbauen einer M.2 SSD-Speicherkarte	32
Installieren eines Sicherheitsschlusses	35
Diebstahlsicherung	35
Vorhängeschloss	35
HP Business PC-Sicherheitsschloss V2	36
Anhang A Batterieaustausch	41

Anhang B Elektrostatische Entladung	44
Vermeiden von Schäden durch elektrostatische Entladung	44
Erdungsmethoden	44
Anhang C Hinweise zu Betrieb, Routine-Pflege und Versandvorbereitung des Computers	45
Hinweise zu Betrieb und Routine-Pflege des Computers	45
Vorsichtsmaßnahmen für optische Laufwerke	46
Betrieb	46
Reinigen	46
Sicherheit	46
Versandvorbereitung	46
Anhang D Eingabehilfen	47
Unterstützte assistive Technologien	47
Kontaktaufnahme mit dem Support	47
Index	48

1 Produkteigenschaften

Funktionen der Standardkonfiguration

Die jeweiligen Funktionen können sich je nach Modell unterscheiden. Wenn Sie Unterstützung benötigen oder mehr über die installierte Hard- und Software auf Ihrem Computermodell erfahren möchten, führen Sie das Dienstprogramm HP Support Assistant aus.

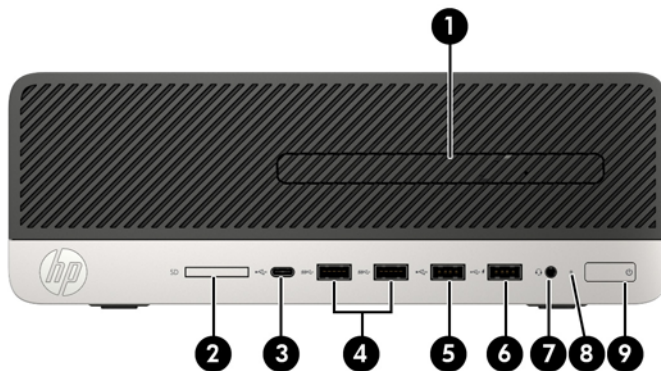


HINWEIS: Dieses Computermodell kann in Turmausrichtung oder in Desktop-Ausrichtung benutzt werden.



Komponenten an der Vorderseite

Die Anordnung der Laufwerke kann von Modell zu Modell unterschiedlich sein. Einige Modelle besitzen eine Laufwerksblende für den schmalen optischen Laufwerksschacht.



Komponenten an der Vorderseite

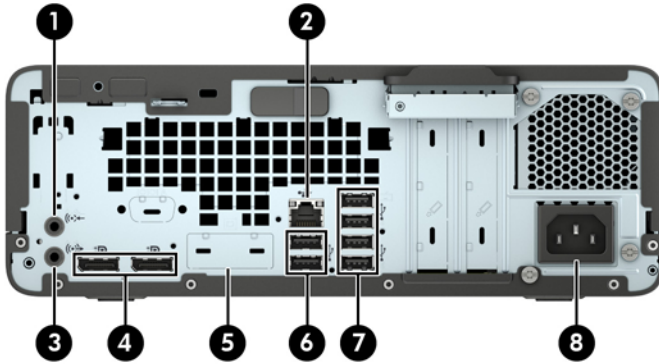
1	Schmales optisches Laufwerk (optional)	6	USB 2.0-Anschluss mit HP Sleep and Charge
2	SD-Kartenleser (optional)	7	Combo-Buchse Audioausgang (Kopfhörer)/Audioeingang (Mikrofon)
3	USB Type-C-Anschluss mit Ladefunktion	8	LED-Anzeige der Festplatte
4	USB 3.x-Anschlüsse (2)	9	Betriebstaste
5	USB 2.0-Anschluss		




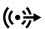


HINWEIS: Die LED auf der Betriebsanzeige leuchtet in der Regel weiß, wenn der Computer eingeschaltet ist. Wenn sie rot blinkt, liegt ein Problem mit dem Computer vor und es wird ein Diagnosecode angezeigt. Informationen zur Interpretation des Codes finden Sie im *Wartungs- und Service-Handbuch*.

Komponenten an der Rückseite

Siehe folgende Bilder und Tabellen für die Komponenten an der Rückseite von vPro und nicht-vPro-Systemen.

vPro-Systeme



Komponenten an der Rückseite			
1		Audioeingangsbuchse	5 Optionaler Anschluss
2		RJ-45-Netzwerkbuchse	6  USB 2.0-Anschlüsse (2)
3		Audioausgangsbuchse für Audiogeräte mit Stromversorgung	7  USB 3.x-Anschlüsse (4)
4		DisplayPort-Monitoranschlüsse (2)	8 Netzkabelanschluss

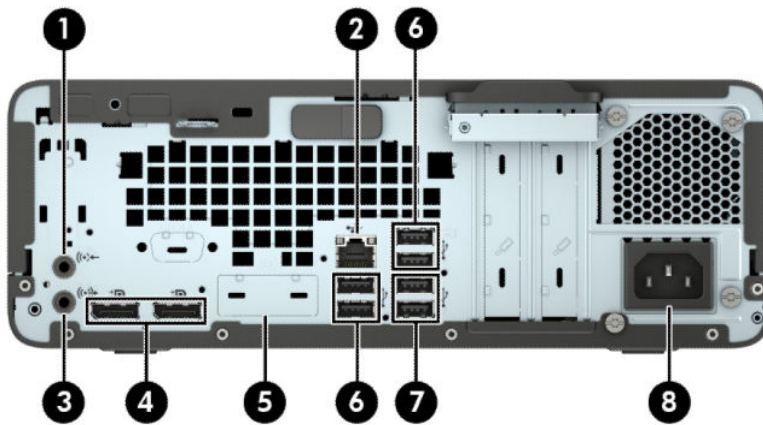
HINWEIS: Ihr Modell besitzt möglicherweise zusätzliche optionale Anschlüsse, die von HP erhältlich sind.

Wenn ein Gerät an eine Audiobuchse angeschlossen wird, wird auf dem Monitorbildschirm ein Dialogfeld mit der Frage angezeigt, ob Sie die Buchse für ein Mikrofon oder für einen Kopfhörer verwenden möchten. Sie können die Buchsen auch jederzeit durch Doppelklicken auf das Audio-Manager-Symbol in der Windows Taskleiste neu konfigurieren.

Wenn eine Grafikkarte in einen der Steckplätze an der Systemplatine eingesetzt wird, können die Videoanschlüsse auf der Grafikkarte und/oder die integrierte Grafikkarte auf der Systemplatine verwendet werden. Die installierte Grafikkarte und die Softwarekonfiguration bestimmen das Verhalten.

Die Systemplatinengrafik kann durch Einstellungsänderungen im BIOS F10 Setup deaktiviert werden.

Nicht-vPro-Systeme



Komponenten an der Rückseite

1	Audioeingangsbuchse	5	Optionaler Anschluss
2	RJ-45-Netzwerkbuchse	6	USB 2.0-Anschlüsse (4)
3	Audioausgangsbuchse für Audiogeräte mit Stromversorgung	7	USB 3.x-Anschlüsse (2)
4	DisplayPort-Monitoranschlüsse (2)	8	Netzkabelanschluss

HINWEIS: Ihr Modell besitzt möglicherweise zusätzliche optionale Anschlüsse, die von HP erhältlich sind.

Wenn ein Gerät an eine Audiobuchse angeschlossen wird, wird auf dem Monitorbildschirm ein Dialogfeld mit der Frage angezeigt, ob Sie die Buchse für ein Mikrofon oder für einen Kopfhörer verwenden möchten. Sie können die Buchsen auch jederzeit durch Doppelklicken auf das Audio-Manager-Symbol in der Windows Taskleiste neu konfigurieren.

Wenn eine Grafikkarte in einen der Steckplätze an der Systemplatine eingesetzt wird, können die Videoanschlüsse auf der Grafikkarte und/oder die integrierte Grafikkarte auf der Systemplatine verwendet werden. Die installierte Grafikkarte und die Softwarekonfiguration bestimmen das Verhalten.

Die Systemplatinengrafik kann durch Einstellungsänderungen im BIOS F10 Setup deaktiviert werden.

Position der Seriennummer

Jedem Computer wird eine eigene Seriennummer und eine Produkt-ID-Nummer zugewiesen, die sich an der Außenseite des Computers befinden. Halten Sie diese Nummern bereit, wenn Sie sich mit dem Technischen Support in Verbindung setzen.




2 Hardware-Upgrades

Wartungsfreundliche Funktionen

Der Computer ist mit Funktionen ausgestattet, die seine Aufrüstung und Wartung erleichtern. Für einige der in diesem Kapitel beschriebenen Vorgänge ist ein Torx-Schraubendreher T15 oder ein Schlitzschraubendreher erforderlich.

Warnhinweise und Vorsichtsmaßnahmen

Bevor Sie Upgrades durchführen, lesen Sie alle zutreffenden Anleitungen, Vorsichtsmaßnahmen und Warnhinweise in diesem Handbuch sorgfältig durch.

 **VORSICHT!** So verringern Sie das Risiko von Verletzungen durch Stromschlag, heiße Oberflächen oder Feuer:

Ziehen Sie das Netzkabel aus der Netzsteckdose, damit die internen Systemkomponenten etwas abkühlen können, bevor Sie sie berühren.

Stecken Sie keine Telekommunikations- oder Telefonanschlüsse in die Netzwerk-Controller (NIC)-Steckdosen.

Der Erdungsleiter des Netzkabels darf unter keinen Umständen deaktiviert werden. Der Erdungsleiter erfüllt eine wichtige Sicherheitsfunktion.


Schließen Sie das Netzkabel an eine geerdete Steckdose an, die jederzeit frei zugänglich ist.

Lesen Sie das *Handbuch für sicheres und angenehmes Arbeiten*, um das Risiko schwerwiegender Verletzungen zu mindern. Darin werden die sachgerechte Einrichtung des Arbeitsplatzes sowie die richtige Haltung und gesundheitsbewusstes Arbeiten für Computerbenutzer beschrieben. Das *Handbuch für sicheres und angenehmes Arbeiten* enthält auch wichtige Informationen zur elektrischen und mechanischen Sicherheit. Das *Handbuch für sicheres und angenehmes Arbeiten* ist im Internet verfügbar unter <http://www.hp.com/ergo>.

 **VORSICHT!** Gerät enthält unter Spannung stehende und bewegliche Teile.

Vor Entfernen des Gehäuses Gerät von der Stromquelle trennen.

Gehäuse vor dem Anlegen von Spannung wieder anbringen und befestigen.


 **WICHTIG:** Statische Elektrizität kann die elektrischen Komponenten des Computers oder der optionalen Geräte beschädigen. Bevor Sie mit der Arbeit an den Komponenten beginnen, sollten Sie daher einen geerdeten Metallgegenstand berühren, um sich elektrostatisch zu entladen. Weitere Informationen hierzu finden Sie unter „[Elektrostatische Entladung](#)“ auf Seite 44.

Es liegt immer Spannung auf der Systemplatine, wenn der Computer mit einer Strom führenden Steckdose verbunden ist. Um eine Beschädigung interner Komponenten zu verhindern, müssen Sie vor dem Öffnen des Computers das Netzkabel aus der Steckdose ziehen.

Entfernen der Zugriffsblende des Computers

Um auf interne Komponenten zugreifen zu können, müssen Sie die Zugriffsblende entfernen:

1. Entfernen/deaktivieren Sie alle Sicherheitsvorrichtungen, die das Öffnen des Computers verhindern.
2. Entfernen Sie alle Wechseldatenträger, wie CDs oder USB-Flash-Laufwerke, aus dem Computer.
3. Schalten Sie den Computer ordnungsgemäß aus, indem Sie das Betriebssystem herunterfahren, und schalten Sie alle externen Geräte aus.
4. Ziehen Sie das Netzkabel aus der Steckdose und trennen Sie alle externen Geräte.

 **WICHTIG:** Unabhängig vom Stromversorgungszustand ist die Systemplatine immer spannungsgeladen, wenn das System mit einer Strom führenden Steckdose verbunden ist. Um eine Beschädigung interner Komponenten zu verhindern, müssen Sie vor dem Öffnen des Computers das Netzkabel aus der Steckdose ziehen.

5. Wenn der Computer auf einem Standfuß steht, nehmen Sie den Computer vom Standfuß und legen Sie den Computer herunter.
6. Schieben Sie den Freigabehebel der Zugriffsblende nach rechts (1), sodass er einrastet. Schieben Sie dann die Zugriffsblende zurück (2) und nehmen Sie sie vom Computer ab (3).




Wiederanbringen der Zugriffsblende des Computers

Stellen Sie sicher, dass der Freigabehebel der Zugriffsblende eingerastet ist, platzieren Sie dann die Zugriffsblende am Computer (1) und schieben Sie die Blende nach vorne (2). Der Freigabehebel wird sich automatisch nach links zurückbewegen und die Zugriffsblende fixieren.

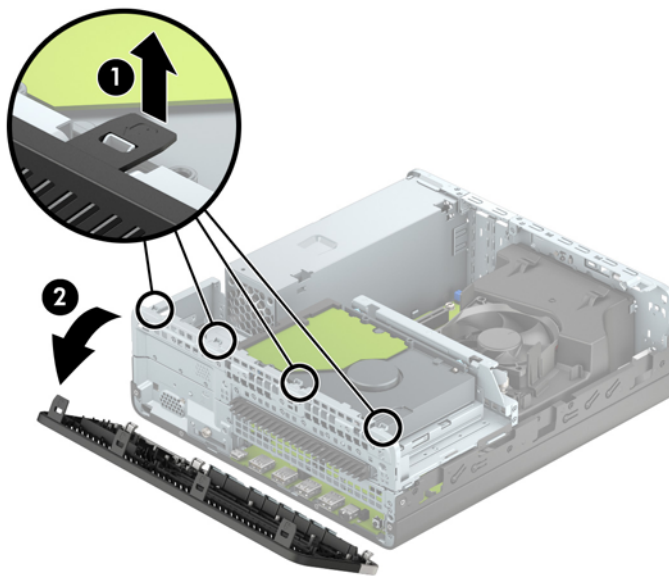


Entfernen der Frontblende

1. Entfernen/deaktivieren Sie alle Sicherheitsvorrichtungen, die das Öffnen des Computers verhindern.
2. Entfernen Sie alle Wechseldatenträger, wie CDs oder USB-Flash-Laufwerke, aus dem Computer.
3. Schalten Sie den Computer ordnungsgemäß aus, indem Sie das Betriebssystem herunterfahren, und schalten Sie alle externen Geräte aus.
4. Ziehen Sie das Netzkabel aus der Steckdose und trennen Sie alle externen Geräte.

 **WICHTIG:** Unabhängig vom Stromversorgungszustand ist die Systemplatine immer spannungsgeladen, wenn das System mit einer Strom führenden Steckdose verbunden ist. Um eine Beschädigung interner Komponenten zu verhindern, müssen Sie vor dem Öffnen des Computers das Netzkabel aus der Steckdose ziehen.

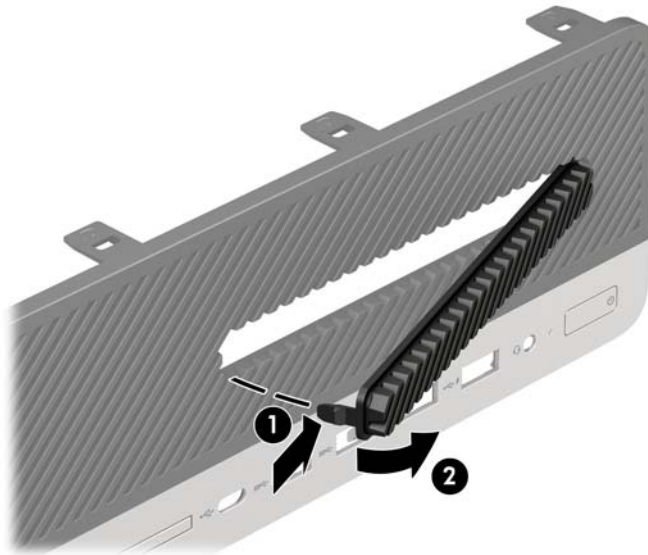
5. Wenn der Computer auf einem Standfuß steht, nehmen Sie den Computer vom Standfuß und legen Sie den Computer herunter.
6. Entfernen Sie die Zugriffsblende des Computers. Siehe [Entfernen der Zugriffsblende des Computers auf Seite 6](#).
7. Heben Sie die vier Laschen an der Oberseite der Frontblende an (1), und drehen Sie anschließend die Frontblende vom Gehäuse ab (2).



Entfernen einer Laufwerksblende des schmalen optischen Laufwerks

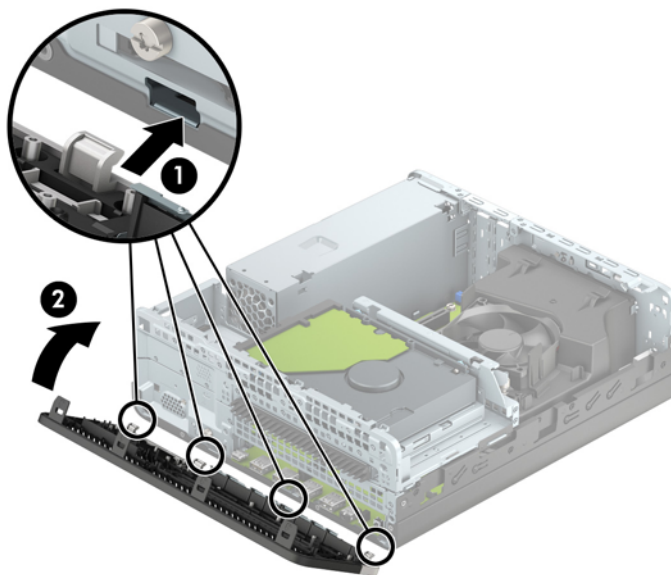
Einige Modelle haben eine Laufwerksblende über dem schmalen optischen Laufwerksschacht. Entfernen Sie die Laufwerksblende vor dem Einbau eines optischen Laufwerks. So entfernen Sie die Laufwerksblende:

1. Entfernen Sie die Zugriffsblende und die Frontblende des Computers.
2. Drücken Sie dann die Lasche an der linken Seite der Laufwerksblende nach innen (1) und drehen Sie anschließend die Blende von der Frontblende weg (2).



Wiederanbringen der Frontblende

Setzen Sie die vier Haken an der Unterseite der Blende in die rechteckigen Aussparungen am Gehäuse ein (1), klappen Sie dann die Oberseite der Blende auf das Gehäuse (2) und lassen Sie diese einrasten.




Entfernen und Anbringen des optionalen Frontblenden-Staubfilters

Einige Modelle sind mit einer Frontblende ausgestattet, die einen Staubfilter (optional) umfasst. Sie müssen den Staubfilter regelmäßig reinigen, sodass der Staub, der sich im Filter abgesetzt hat, nicht den Luftstrom im Computer behindert.

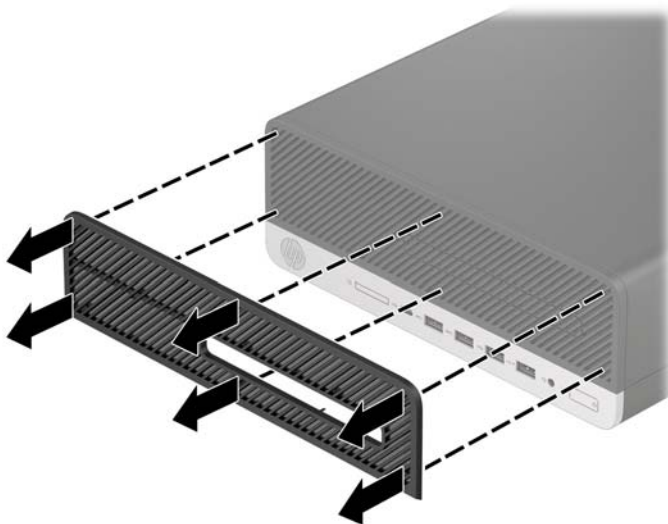
 **HINWEIS:** Der optionale Frontblenden-Staubfilter ist über HP erhältlich.

Entfernen, Reinigen und Wiederanbringen des Staubfilters:

1. Schalten Sie den Computer ordnungsgemäß aus, indem Sie das Betriebssystem herunterfahren, und schalten Sie alle externen Geräte aus.
2. Ziehen Sie das Netzkabel aus der Steckdose und trennen Sie alle externen Geräte.

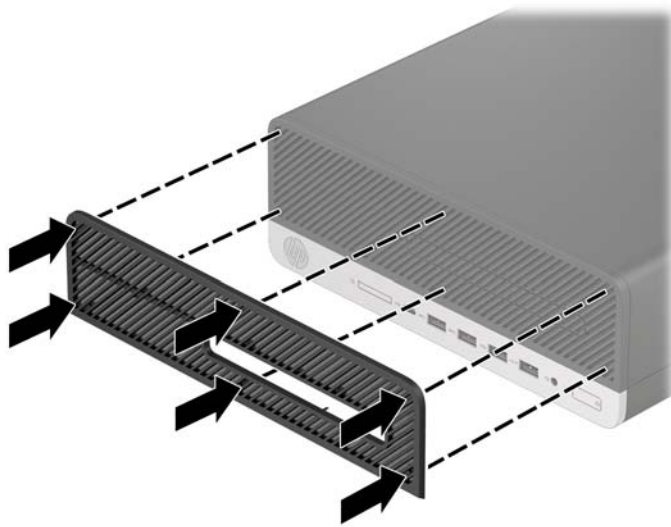
 **HINWEIS:** Unabhängig vom Stromversorgungszustand ist die Systemplatine immer spannungsgeladen, wenn das System mit einer Strom führenden Steckdose verbunden ist. Um eine Beschädigung interner Komponenten zu verhindern, müssen Sie vor dem Öffnen des Computers das Netzkabel aus der Steckdose ziehen.

3. Um den Staubfilter zu entfernen, lösen Sie den Filter an den unten abgebildeten Laschen-Positionen mit den Fingern von der Frontblende.



4. Verwenden Sie einen weichen Pinsel oder ein weiches Tuch, um den Staub aus dem Filter zu entfernen. Sollte der Filter stark verschmutzt sein, reinigen Sie ihn mit Wasser.


5. Um den Staubfilter wiederanzubringen, drücken Sie den Filter an den unten abgebildeten Laschen-Positionen fest auf die Frontblende.




6. Schließen Sie das Stromkabel und alle externen Geräte erneut an und schalten Sie den Computer ein.

Umwandeln des Desktop-Systems in ein Tower-System

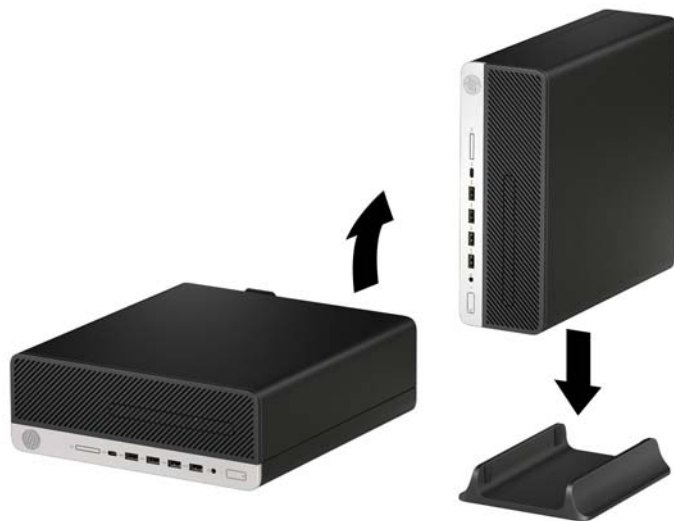
Der Small Form Factor-PC kann mit einem optionalen Tower-Standfuß, der bei HP erhältlich ist, als Tower-System verwendet werden.

 **HINWEIS:** Um den Computer bei der Verwendung als Tower-System zu stabilisieren, empfiehlt HP die Verwendung eines optionalen Tower-Standfußes.


1. Entfernen/deaktivieren Sie alle Sicherheitsvorrichtungen, die das Bewegen des Computers verhindern.
2. Entfernen Sie alle Wechseldatenträger, wie CDs oder USB-Flash-Laufwerke, aus dem Computer.
3. Schalten Sie den Computer ordnungsgemäß aus, indem Sie das Betriebssystem herunterfahren, und schalten Sie alle externen Geräte aus.
4. Ziehen Sie das Netzkabel aus der Steckdose und trennen Sie alle externen Geräte.

 **WICHTIG:** Unabhängig vom Stromversorgungszustand ist die Systemplatine immer spannungsgeladen, wenn das System mit einer Strom führenden Steckdose verbunden ist. Um eine Beschädigung interner Komponenten zu verhindern, müssen Sie vor dem Öffnen des Computers das Netzkabel aus der Steckdose ziehen.

5. Setzen Sie den Computer mit der rechten Seite nach unten in den optionalen Standfuß.



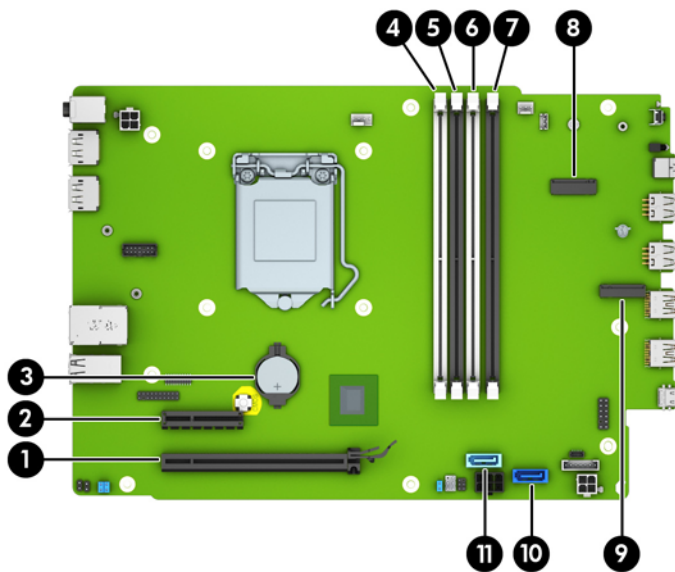
6. Schließen Sie das Stromkabel und alle externen Geräte erneut an und schalten Sie den Computer ein.

 **HINWEIS:** Stellen Sie sicher, dass auf allen Seiten des Computers ein Abstand von mindestens 10,2 cm (4 Zoll) freier Raum ohne Hindernisse bleibt.

7. Verriegeln Sie alle Sicherheitsvorrichtungen, die vor dem Bewegen des Computers gelöst wurden.

Systemplatinenanschlüsse

In der folgenden Abbildung und Tabelle sind die Komponenten der Laufwerksverbindungen der Systemplatine dargestellt bzw. aufgeführt.



Element	Anschluss der Systemplatine	Etikett Systemplatine	Farbe	Komponente
1	PCI Express x16	X16PCIEXP	Schwarz	Erweiterungskarte
2	PCI Express x4	X4PCIEXP	Schwarz	Erweiterungskarte
3	Akku	BAT	Schwarz	Akku
4	DIMM4 (Kanal A)	DIMM4	Weiß	Speichermodul
5	DIMM3 (Kanal A)	DIMM3	Schwarz	Speichermodul
6	DIMM2 (Kanal B)	DIMM2	Weiß	Speichermodul
7	DIMM1 (Kanal B)	DIMM1	Schwarz	Speichermodul
8	M.2 WLAN	WLAN	Schwarz	M.2 WLAN-Karte
9	M.2 SSD	SSD	Schwarz	M.2 SSD-Speicherkarte
10	SATA 3.0	SATA0	Dunkelblau	Festplatte
11	SATA 3.0	SATA1	Hellblau	Optisches Laufwerk

Aufrüsten des Systemspeichers

Der Computer ist mit DDR4-SDRAM-Speicher ausgestattet (Double Data Rate 4 Synchronous Dynamic Random Access Memory, synchroner dynamischer RAM mit doppelter Datenrate und doppelter Bandbreite). Dabei handelt es sich um DIMM-Module (Dual Inline Memory Module, Speichermodul mit zwei parallelen Kontaktreihen).

Die Speichersockel auf der Systemplatine sind mit mindestens einem vorinstallierten Speichermodul bestückt. Für maximale Speicherunterstützung können Sie die Systemplatine mit bis zu 64 GB Speicher im leistungsstarken Zweikanalmodus bestücken.

Damit das System ordnungsgemäß funktioniert, müssen die DIMMs folgenden technischen Daten genügen:

- 288-Pin-Industriestandard
- Kompatibel mit ungepufferten nicht-ECC PC4-19200 DDR4-2400 MHz
- Speichermodule 1,2 V DDR4-SDRAM
- CAS-Latenz 17 DDR4 2400 MHz (17-17-17-Timing)
- Obligatorische JEDEC SPD-Daten

Der Computer unterstützt Folgendes:

- Nicht-ECC-Speichertechnologien (512 Mbit, 1 Gbit, 2 Gbit und 4 Gbit)
- Einseitige und doppelseitige Speichermodule
- Speichermodule, die mit x8 und x16 DDR-Geräten hergestellt wurden; Speichermodule, die mit x4 SDRAM hergestellt wurden, werden nicht unterstützt



HINWEIS: Das System wird nicht ordnungsgemäß funktionieren, wenn Sie nicht unterstützte Speichermodule einsetzen.

Einsetzen eines Speichermoduls

Auf der Systemplatine befinden sich vier Speichersockel, d. h. zwei Steckplätze pro Kanal. Die Steckplätze sind mit DIMM1, DIMM2, DIMM3 und DIMM4 gekennzeichnet. Die Steckplätze DIMM1 und DIMM2 sind Speicherkanal B zugeordnet. Die Steckplätze DIMM3 und DIMM4 sind Speicherkanal A zugeordnet.

Je nachdem, wie die DIMMs installiert sind, arbeitet das System automatisch im Einkanalmodus, im Zweikanalmodus oder im Flex-Modus.




HINWEIS: Single-Channel- und unausgewogene Dual-Channel-Speicherkonfigurationen werden zu einer geringen Grafikleistung führen.

- Das System arbeitet im Einkanalmodus, wenn die DIMM-Steckplätze nur eines Kanals bestückt sind.
- Das System arbeitet im leistungsstärkeren Zweikanalmodus, wenn die Gesamtspeicherkapazität der DIMMs in Kanal A der Gesamtspeicherkapazität der DIMMs in Kanal B entspricht. Dabei kann die Technologie und Gerätebreite zwischen den Kanälen variieren. Wenn z. B. Kanal A mit zwei 1-GB-DIMM-Modulen und Kanal B mit einem 2-GB-DIMM-Modul bestückt ist, arbeitet das System im Zweikanalmodus.
- Das System arbeitet im Flex-Modus, wenn die Gesamtspeicherkapazität der DIMMs in Kanal A nicht mit der Gesamtspeicherkapazität der DIMMs in Kanal B identisch ist. Im Flex-Modus beschreibt der Kanal, der mit der geringsten Speicherkapazität bestückt ist, die Gesamtspeicherkapazität, die dem Zweikanalmodus zugewiesen ist; die übrige Speicherkapazität steht für den Einkanalmodus zur Verfügung. Für optimale Geschwindigkeit sollten die Kanäle ausgewogen bestückt sein, sodass die größte Speicherkapazität auf die beiden Kanäle verteilt ist. Wenn ein Kanal über mehr Speicher als der

andere verfügt, sollte der größere Speicher Kanal A zugewiesen werden. Wenn Sie die Steckplätze beispielsweise mit einem 2-GB-DIMM-Modul und drei 1-GB-DIMM-Modulen bestücken, sollte Kanal A das 2-GB-DIMM-Modul sowie ein 1-GB-DIMM-Modul und Kanal B die beiden 1-GB-DIMM-Module enthalten. Mit dieser Konfiguration arbeiten 4 GB im Zweikanalmodus und 1 GB im Einkanalmodus.

- In jedem Modus wird die maximale Betriebsgeschwindigkeit durch das langsamste DIMM im System bestimmt.


 **WICHTIG:** Sie müssen das Netzkabel trennen und ca. 30 Sekunden warten, bis der Stromkreislauf unterbrochen ist, bevor Sie Speichermodule hinzufügen oder entfernen. Unabhängig vom Betriebsmodus liegt immer Spannung an den Speichermodulen an, wenn der Computer mit einer Strom führenden Steckdose verbunden ist. Wenn Sie Speichermodule hinzufügen oder entfernen, während Spannung anliegt, kann dies zu irreparablen Schäden an den Speichermodulen bzw. der Systemplatine führen.

Die Kontakte der Speichermodul-Steckplätze sind aus Gold. Beim Aufrüsten des Speichers ist es wichtig, Speichermodule zu verwenden, deren Kontakte aus Gold sind, um Korrosion und Oxidierung durch inkompatible Metalle zu vermeiden.


Statische Elektrizität kann die elektronischen Komponenten des Computers oder der optionalen Karten beschädigen. Bevor Sie mit der Arbeit an den Komponenten beginnen, sollten Sie daher einen geerdeten Metallgegenstand berühren, um sich elektrostatisch zu entladen. Weitere Informationen finden Sie unter [„Elektrostatische Entladung“ auf Seite 44](#).

Achten Sie beim Umgang mit Speichermodulen darauf, dass die Kontakte nicht berührt werden. Andernfalls können Schäden an den Modulen entstehen.

-
1. Entfernen/deaktivieren Sie alle Sicherheitsvorrichtungen, die das Öffnen des Computers verhindern.
 2. Entfernen Sie alle Wechseldatenträger, wie CDs oder USB-Flash-Laufwerke, aus dem Computer.
 3. Schalten Sie den Computer ordnungsgemäß aus, indem Sie das Betriebssystem herunterfahren, und schalten Sie alle externen Geräte aus.
 4. Ziehen Sie das Netzkabel aus der Steckdose und trennen Sie alle externen Geräte.

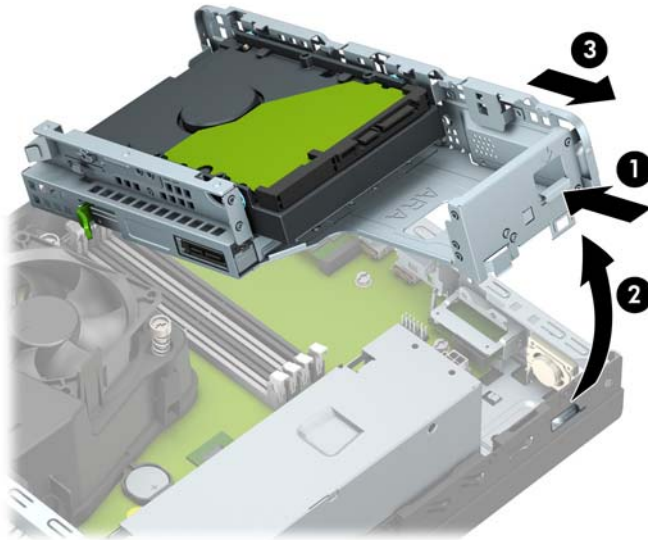
 **WICHTIG:** Sie müssen das Netzkabel trennen und ca. 30 Sekunden warten, bis der Stromkreislauf unterbrochen ist, bevor Sie Speichermodule hinzufügen oder entfernen. Unabhängig vom Betriebsmodus liegt immer Spannung an den Speichermodulen an, wenn der Computer mit einer Strom führenden Steckdose verbunden ist. Wenn Sie Speichermodule hinzufügen oder entfernen, während Spannung anliegt, kann dies zu irreparablen Schäden an den Speichermodulen bzw. der Systemplatine führen.

-
5. Wenn der Computer auf einem Standfuß steht, nehmen Sie ihn herunter.
 6. Entfernen Sie die Zugriffsblende des Computers.

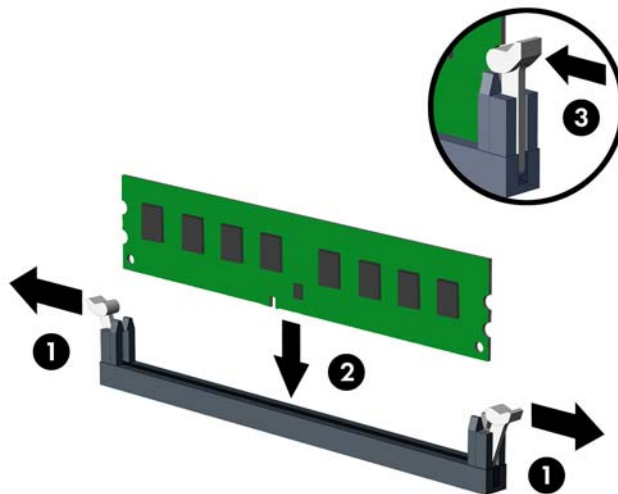
 **VORSICHT!** Lassen Sie die internen Systemkomponenten vor dem Berühren abkühlen, um das Risiko der Verletzung durch heiße Oberflächen zu verringern.


-
7. Entfernen Sie die Frontblende.
 8. Trennen Sie die Strom- und die Datenkabel von der Rückseite aller Laufwerke im Laufwerkskäfig.

9. Bauen Sie den Laufwerkkäfig aus. Drücken Sie den Freigabehebel auf der linken Seite des Käfigs nach innen (1), heben Sie die linke Seite des Käfigs an (2) und schieben Sie dann die rechte Seite des Käfigs aus dem Gehäuse heraus (3).



10. Öffnen Sie die beiden Riegel des Speichermodulsteckplatzes (1), und setzen Sie das Speichermodul in den Steckplatz ein (2). Drücken Sie das Speichermodul nach unten in den Steckplatz und achten Sie darauf, dass es vollständig einrastet und fest sitzt. Vergewissern Sie sich, dass sich die Halterungen in der Verriegelungsposition befinden (3).



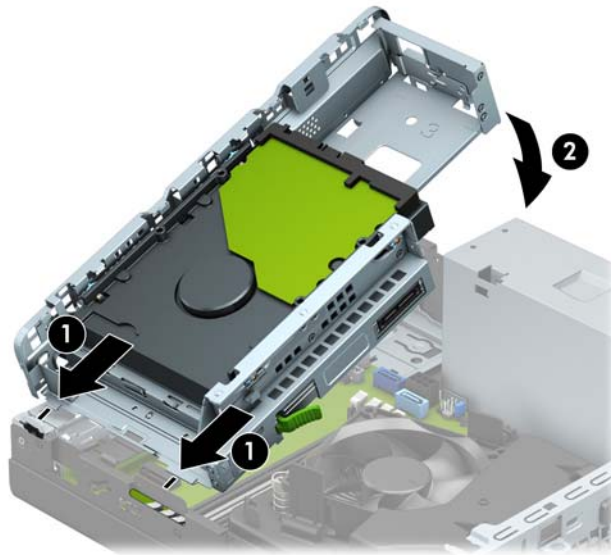
 **HINWEIS:** Die Speichermodule können nur auf eine Art eingesetzt werden. Richten Sie die Kerbe des Moduls an dem Steg des Speichersteckplatzes aus.

Weisen Sie die schwarzen DIMM-Steckplätze vor den weißen DIMM-Steckplätzen zu.

Sie erhalten maximale Leistung, wenn Sie die Speicherkapazität so gleichmäßig wie möglich auf Kanal A und Kanal B verteilen.

11. Wiederholen Sie Schritt 10, um weitere Module zu installieren.


- 12.** Bauen Sie den Laufwerkskäfig wieder ein. Schieben Sie die Laschen an der rechten Seite des Laufwerkskäfigs in die Schlitz am Gehäuse (1) und drücken Sie dann die linke Seite des Laufwerkskäfigs nach unten auf das Gehäuse (2).



- 13.** Schließen Sie die Strom- und die Datenkabel an allen Laufwerken im Laufwerkskäfig wieder an.
- 14.** Bringen Sie die Frontblende wieder an.
- 15.** Bringen Sie die Zugriffsblende des Computers wieder an.
- 16.** Wenn der Computer auf einem Standfuß platziert war, stellen Sie ihn wieder darauf.
- 17.** Schließen Sie das Stromkabel und alle externen Geräte erneut an und schalten Sie den Computer ein. Der Computer sollte den zusätzlichen Speicher automatisch erkennen.
- 18.** Verriegeln Sie alle Sicherheitsvorrichtungen, die beim Entfernen der Zugriffsblende gelöst wurden.

Entfernen oder Installieren einer Erweiterungskarte

Der Computer verfügt über einen PCI-Express-x4-Erweiterungssteckplatz und einen PCI-Express-x16-Erweiterungssteckplatz.


 **HINWEIS:** Die PCI-Express-Buchsen unterstützen nur Low-Profile-Karten.

Sie können eine PCI-Express-x1-, x4-, x8- oder x16-Erweiterungskarte in die PCI-Express-x16-Buchse einsetzen.

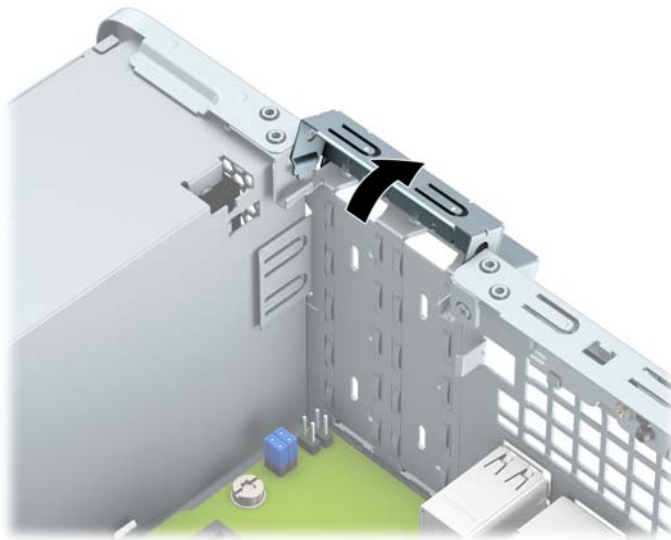
Bei Konfigurationen mit zwei Grafikkarten sollte die erste (primäre) Karte in die PCI-Expressx16-Buchse eingesetzt werden.

So entfernen und ersetzen Sie eine Erweiterungskarte oder fügen eine weitere Karte hinzu:


1. Entfernen/deaktivieren Sie alle Sicherheitsvorrichtungen, die das Öffnen des Computers verhindern.
2. Entfernen Sie alle Wechseldatenträger, wie CDs oder USB-Flash-Laufwerke, aus dem Computer.
3. Schalten Sie den Computer ordnungsgemäß aus, indem Sie das Betriebssystem herunterfahren, und schalten Sie alle externen Geräte aus.
4. Ziehen Sie das Netzkabel aus der Steckdose und trennen Sie alle externen Geräte.

 **WICHTIG:** Unabhängig vom Stromversorgungszustand ist die Systemplatine immer spannungsgeladen, wenn das System mit einer Strom führenden Steckdose verbunden ist. Um eine Beschädigung interner Komponenten zu verhindern, müssen Sie vor dem Öffnen des Computers das Netzkabel aus der Steckdose ziehen.

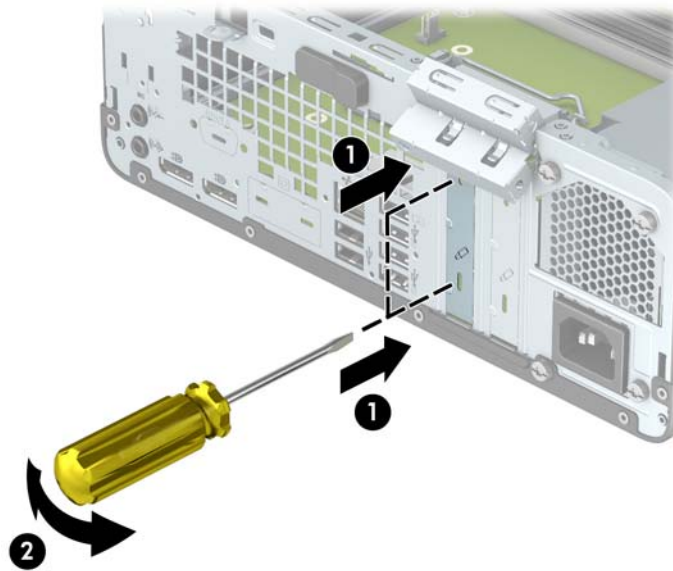
5. Wenn der Computer auf einem Standfuß steht, nehmen Sie ihn herunter.
6. Entfernen Sie die Zugriffsblende des Computers.
7. Ermitteln Sie den richtigen freien Erweiterungssteckplatz auf der Systemplatine und den entsprechenden Erweiterungssteckplatz an der Rückseite des Computergehäuses.
8. Drehen Sie den Entriegelungsschieber der Steckplatzabdeckung in die geöffnete Position.



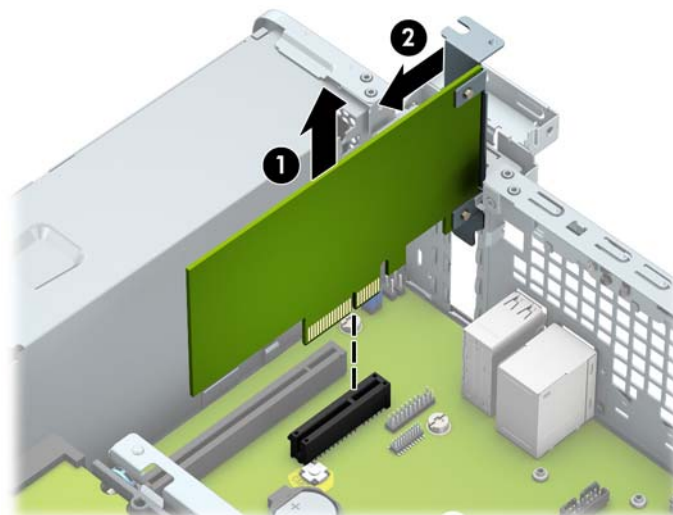
9. Bevor Sie eine Erweiterungskarte installieren, entfernen Sie die Steckplatzabdeckung oder die vorhandene Erweiterungskarte am Computergehäuse.

 **HINWEIS:** Bevor Sie eine installierte Erweiterungskarte entfernen, trennen Sie alle mit der Erweiterungskarte verbundenen Kabel.

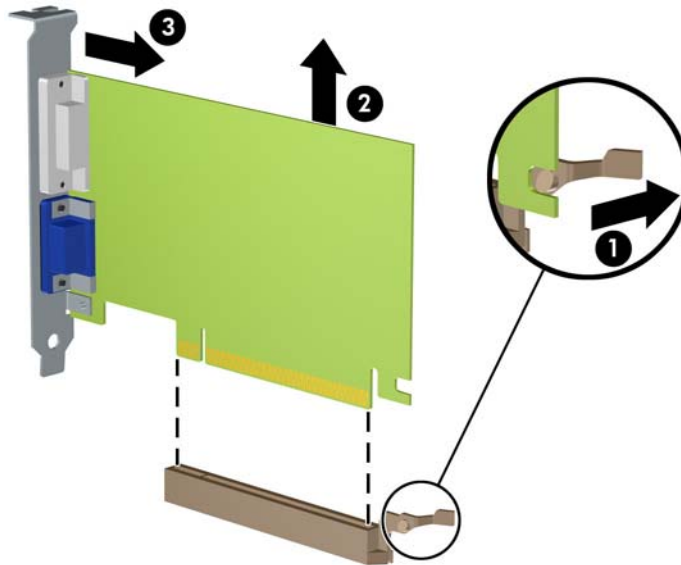
- a. Wenn Sie eine Erweiterungskarte in einen freien Steckplatz einbauen, entfernen Sie die zugehörige Abdeckblende auf der Rückseite des Gehäuses. Führen Sie einen Schlitzschraubendreher in die Schlitz an der Rückseite der Steckplatzabdeckung ein (1) und bewegen Sie die Steckplatzabdeckung hin und her (2), um sie vom Gehäuse zu lösen.




- b. Wenn Sie eine PCI-Express-x4-Karte entfernen, halten Sie die Karte an beiden Ecken fest und bewegen Sie sie vorsichtig hin und her, bis die Anschlüsse sich vom Steckplatz lösen. Ziehen Sie die Karte gerade nach oben (1) und anschließend vom Innern des Computergehäuses weg (2), um sie zu entfernen. Achten Sie darauf, dass die Karte dabei die anderen Komponenten nicht beschädigt.

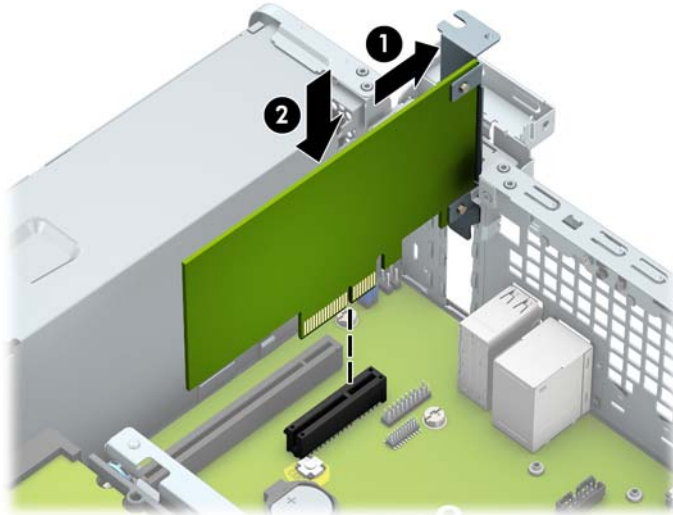



- c. Wenn Sie eine PCI-Express-x16-Karte entfernen, ziehen Sie den Befestigungsarm an der Rückseite des Erweiterungssteckplatzes von der Karte weg (1), und lösen Sie die Karte durch vorsichtiges Hin- und Herbewegen aus dem Steckplatz. Ziehen Sie die Karte gerade nach oben (2) und anschließend vom Innern des Computergehäuses weg (3), um sie zu entfernen. Achten Sie darauf, dass die Karte dabei die anderen Komponenten nicht beschädigt.



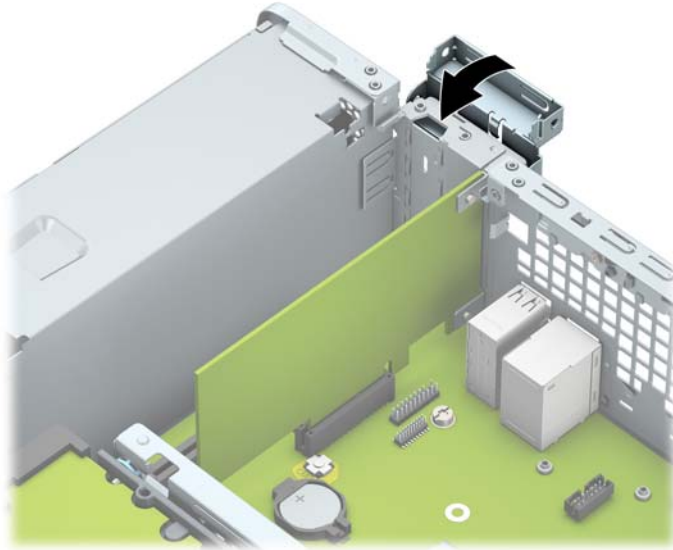
10. Bewahren Sie die herausgenommene Karte in einer antistatischen Verpackung auf.
11. Wenn Sie keine neue Erweiterungskarte einsetzen, installieren Sie eine Abdeckung, um den geöffneten Steckplatz abzudecken.
-
-  **WICHTIG:** Nachdem Sie eine Erweiterungskarte entfernt haben, müssen Sie sie durch eine neue Karte oder eine Abdeckung ersetzen, damit die internen Komponenten während des Betriebs ordnungsgemäß gekühlt werden.
-

12. Zum Einsetzen einer neuen Erweiterungskarte halten Sie die Karte direkt über den Steckplatz auf der Systemplatine. Bewegen Sie die Karte dann zur Gehäuserückseite (1), und schieben Sie den unteren Teil der Kartenhalterung in den kleinen Schlitz am Gehäuse. Drücken Sie die Karte vorsichtig in den Steckplatz auf der Systemplatine (2).



 **HINWEIS:** Zum Installieren einer Erweiterungskarte drücken Sie gegen die Karte, sodass der gesamte Anschluss fest im Erweiterungskartensteckplatz einrastet.

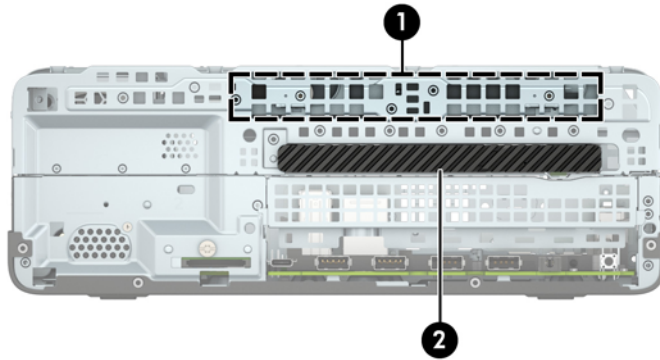
13. Schließen Sie die Verriegelung der Steckplatzabdeckung wieder, um die Erweiterungskarte zu sichern.



14. Schließen Sie bei Bedarf externe Kabel an der installierten Karte an. Schließen Sie bei Bedarf interne Kabel an der Systemplatine an.
15. Bringen Sie die Zugriffsblende des Computers wieder an.
16. Wenn der Computer auf einem Standfuß platziert war, stellen Sie ihn wieder darauf.
17. Schließen Sie das Stromkabel und alle externen Geräte erneut an und schalten Sie den Computer ein.

18. Verriegeln Sie alle Sicherheitsvorrichtungen, die beim Entfernen der Zugriffsblende gelöst wurden.
19. Konfigurieren Sie ggf. den Computer neu.

Laufwerkspositionen



Laufwerkspositionen

- 1 Schacht für 3,5-Zoll-Festplatte
 - 2 9,5 mm schmaler optischer Laufwerksschacht
-

HINWEIS: Die Laufwerkskonfiguration auf Ihrem Computer kann sich von der oben dargestellten Laufwerkskonfiguration unterscheiden.

Entfernen und Einbauen der Laufwerke

Befolgen Sie zum Installieren von Laufwerken folgende Richtlinien:

- Die primäre Serial ATA (SATA)-Festplatte muss mit dem dunkelblauen primären SATA-Anschluss (Kennzeichnung: SATA0) auf der Systemplatine verbunden werden.
- Schließen Sie ein optisches Laufwerk an den hellblauen SATA-Anschluss auf der Systemplatine an, der als SATA1 bezeichnet ist.



WICHTIG: So vermeiden Sie Datenverluste und Beschädigungen des Computers oder Laufwerks:

Wenn Sie ein Laufwerk installieren oder entfernen, fahren Sie das Betriebssystem ordnungsgemäß herunter, schalten Sie den Computer aus, und ziehen Sie das Netzkabel aus der Steckdose. Entfernen Sie kein Laufwerk, solange der Computer eingeschaltet ist oder sich im Standbymodus befindet.

Bevor Sie ein Laufwerk berühren, vergewissern Sie sich, dass Sie elektrostatisch entladen sind. Berühren Sie nicht das Laufwerk und den Anschluss gleichzeitig. Weitere Informationen zur Vermeidung von elektrostatischen Schäden finden Sie unter [„Elektrostatische Entladung“ auf Seite 44](#).

Gehen Sie vorsichtig mit dem Laufwerk um und lassen Sie es nicht fallen.


Setzen Sie ein Laufwerk nicht mit übermäßigem Kraftaufwand in einen Laufwerksschacht ein.

Achten Sie darauf, die Festplatte weder Flüssigkeiten, hohen Temperaturen noch Produkten mit magnetischen Feldern (z. B. Monitore oder Lautsprecher) auszusetzen.


Wenn Sie ein Laufwerk per Post verschicken möchten, verstauen Sie es in einem gepolsterten Umschlag oder in einer anderen geschützten Verpackung, und kennzeichnen Sie das Päckchen mit „Zerbrechlich: Mit Vorsicht zu handhaben!“

Ausbauen eines 9,5 mm schmalen optischen Laufwerks

1. Entfernen/deaktivieren Sie alle Sicherheitsvorrichtungen, die das Öffnen des Computers verhindern.
2. Entfernen Sie alle Wechseldatenträger, wie CDs oder USB-Flash-Laufwerke, aus dem Computer.
3. Schalten Sie den Computer ordnungsgemäß aus, indem Sie das Betriebssystem herunterfahren, und schalten Sie alle externen Geräte aus.
4. Ziehen Sie das Netzkabel aus der Steckdose und trennen Sie alle externen Geräte.

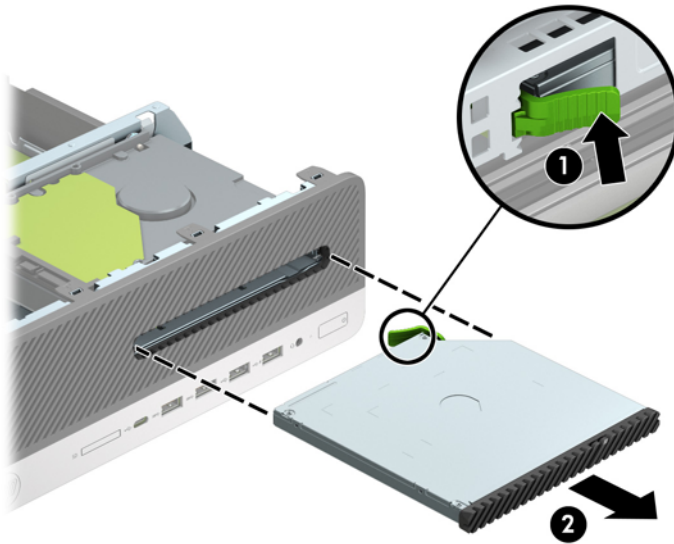
 **WICHTIG:** Unabhängig vom Stromversorgungszustand ist die Systemplatine immer spannungsgeladen, wenn das System mit einer Strom führenden Steckdose verbunden ist. Um eine Beschädigung interner Komponenten zu verhindern, müssen Sie vor dem Öffnen des Computers das Netzkabel aus der Steckdose ziehen.

5. Wenn der Computer auf einem Standfuß steht, nehmen Sie ihn herunter.
6. Entfernen Sie die Zugriffsblende des Computers.
7. Ziehen Sie das Stromkabel (1) und das Datenkabel (2) von der Rückseite des optischen Laufwerks ab.

 **WICHTIG:** Um Schäden am Kabel zu vermeiden, ziehen Sie beim Entfernen von Kabeln statt am Kabel an der Lasche oder am Anschluss.




8. Schieben Sie den grünen Entriegelungsschieber an der rechten Rückseite des Laufwerks zur Mitte des Laufwerks (1), dann schieben Sie das Laufwerk nach vorn und heraus aus dem Schacht (2).



Einbauen eines 9,5 mm schmalen optischen Laufwerks

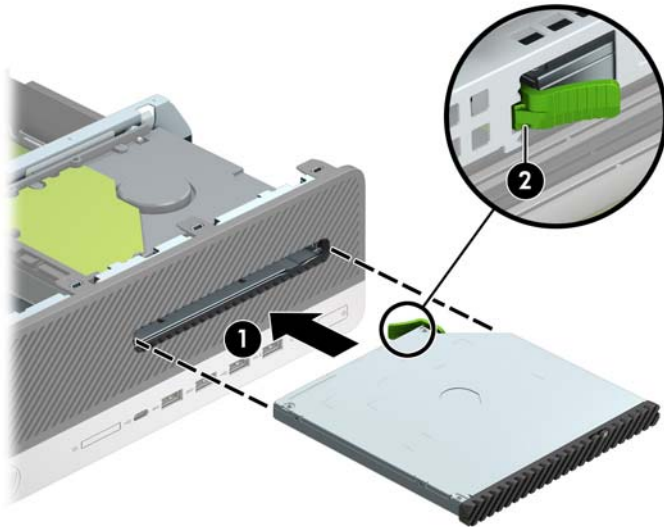
1. Entfernen/deaktivieren Sie alle Sicherheitsvorrichtungen, die das Öffnen des Computers verhindern.
2. Entfernen Sie alle Wechseldatenträger, wie CDs oder USB-Flash-Laufwerke, aus dem Computer.
3. Schalten Sie den Computer ordnungsgemäß aus, indem Sie das Betriebssystem herunterfahren, und schalten Sie alle externen Geräte aus.
4. Ziehen Sie das Netzkabel aus der Steckdose und trennen Sie alle externen Geräte.

 **WICHTIG:** Unabhängig vom Stromversorgungszustand ist die Systemplatine immer spannungsgeladen, wenn das System mit einer Strom führenden Steckdose verbunden ist. Um eine Beschädigung interner Komponenten zu verhindern, müssen Sie vor dem Öffnen des Computers das Netzkabel aus der Steckdose ziehen.

5. Wenn der Computer auf einem Standfuß steht, nehmen Sie ihn herunter.
6. Entfernen Sie die Zugriffsblende des Computers.
7. Wenn Sie ein schmales optisches Laufwerk in einen Schacht einbauen, der mit einer Laufwerksblende versehen ist, entfernen Sie zunächst die Frontblende und anschließend die Laufwerksblende. Weitere Informationen hierzu finden Sie unter [Entfernen einer Laufwerksblende des schmalen optischen Laufwerks auf Seite 9](#).
8. Richten Sie den kleinen Stift am Entriegelungsschieber an dem kleinen Loch an der Seite des Laufwerks aus und drücken Sie den Schieber fest auf das Laufwerk.



- Schieben Sie das optische Laufwerk durch die Frontblende vollständig in den Schacht hinein (1), bis der Schieber an der Rückseite des Laufwerks einrastet (2).



- Schließen Sie das Stromkabel (1) und das Datenkabel (2) auf der Rückseite des Laufwerks an.




- Verbinden Sie das andere Ende des Datenkabels mit dem hellblauen SATA-Anschluss (Kennzeichnung: SATA1) auf der Systemplatine.




HINWEIS: Unter [Systemplattenanschlüsse auf Seite 13](#) finden Sie eine Abbildung der Laufwerksanschlüsse auf der Systemplatine.

- Bringen Sie die Frontblende wieder an, falls sie entfernt wurde.
- Bringen Sie die Zugriffsblende des Computers wieder an.
- Wenn der Computer auf einem Standfuß platziert war, stellen Sie ihn wieder darauf.
- Schließen Sie das Stromkabel und alle externen Geräte erneut an und schalten Sie den Computer ein.
- Verriegeln Sie alle Sicherheitsvorrichtungen, die beim Entfernen der Zugriffsblende gelöst wurden.


Ausbauen und Ersetzen einer 3,5-Zoll-Festplatte

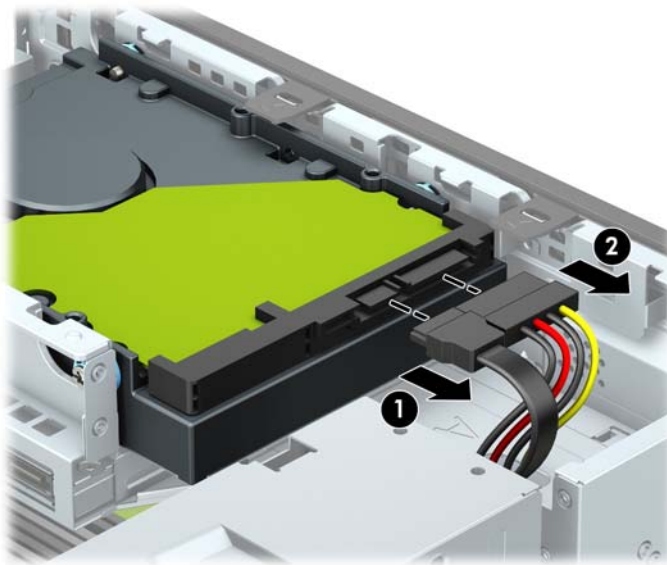
 **HINWEIS:** Bevor Sie die alte Festplatte ausbauen, sollten Sie unbedingt die darauf gespeicherten Daten sichern, damit Sie sie auf die neue Festplatte übertragen können.

1. Entfernen/deaktivieren Sie alle Sicherheitsvorrichtungen, die das Öffnen des Computers verhindern.
2. Entfernen Sie alle Wechseldatenträger, wie CDs oder USB-Flash-Laufwerke, aus dem Computer.
3. Schalten Sie den Computer ordnungsgemäß aus, indem Sie das Betriebssystem herunterfahren, und schalten Sie alle externen Geräte aus.
4. Ziehen Sie das Netzkabel aus der Steckdose und trennen Sie alle externen Geräte.

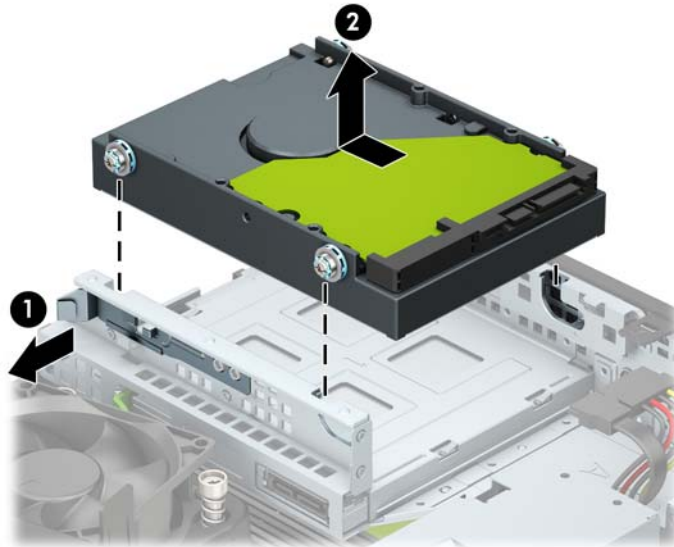
 **WICHTIG:** Unabhängig vom Stromversorgungszustand ist die Systemplatine immer spannungsgeladen, wenn das System mit einer Strom führenden Steckdose verbunden ist. Um eine Beschädigung interner Komponenten zu verhindern, müssen Sie vor dem Öffnen des Computers das Netzkabel aus der Steckdose ziehen.

5. Wenn der Computer auf einem Standfuß steht, nehmen Sie ihn herunter.
6. Entfernen Sie die Zugriffsblende des Computers.
7. Ziehen Sie das Datenkabel (1) und das Stromkabel (2) von der Rückseite der Festplatte ab.

 **WICHTIG:** Um Schäden am Kabel zu vermeiden, ziehen Sie beim Entfernen von Kabeln statt am Kabel an der Lasche oder am Anschluss.



8. Ziehen Sie den Freigabehebel neben der Rückseite der Festplatte nach außen (1). Während Sie den Freigabehebel nach außen ziehen, schieben Sie die Festplatte bis zum Anschlag nach vorn und heben Sie die Festplatte dann hoch und aus dem Schacht heraus (2).



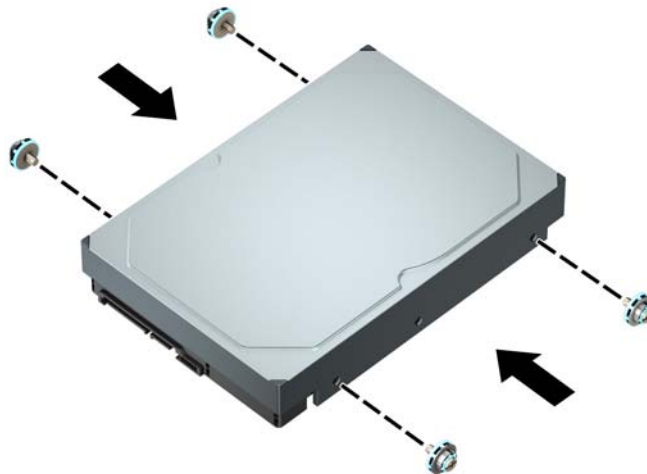
9. Bringen Sie an den Seiten der Festplatte Befestigungsschrauben an. Verwenden Sie silberfarbene und blaue Standard-6-32-Befestigungsschrauben.



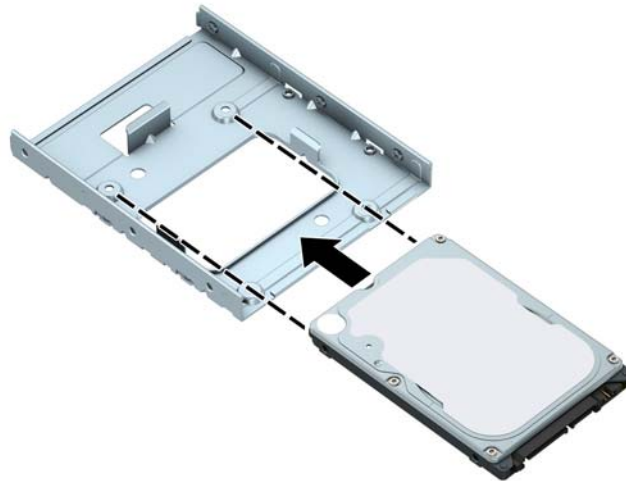
HINWEIS: Wenn Sie eine 3,5-Zoll-Festplatte austauschen, müssen Sie die Befestigungsschrauben der alten Festplatte entfernen und an der neuen Festplatte anbringen.

Sie können zusätzliche Befestigungsschrauben von HP erwerben.

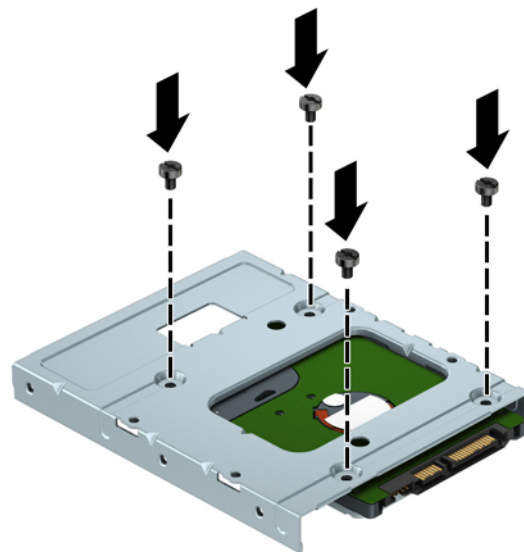
- Bringen Sie vier silberfarbene und-blaue 6-32-Befestigungsschrauben an (zwei auf jeder Seite der Festplatte).



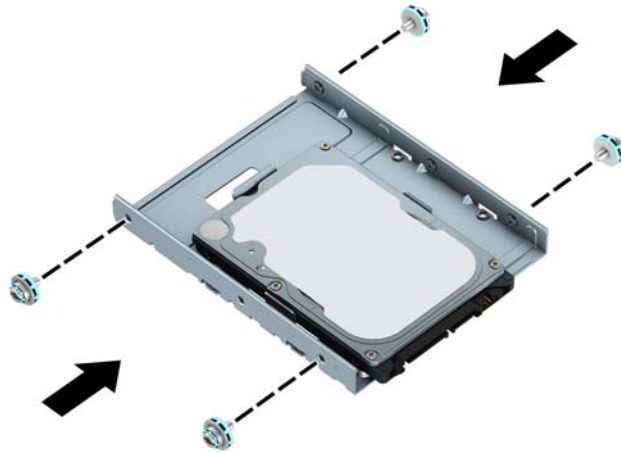
- Sie können auch eine 2,5-Zoll-Festplatte in einen 3,5-Zoll-Laufwerksschacht einbauen, indem Sie eine Adapterhalterung wie im unten angezeigten Beispiel verwenden.
 - Schieben Sie die 2,5-Zoll-Festplatte in die Halterung für den 3,5-Zoll-Adapter.



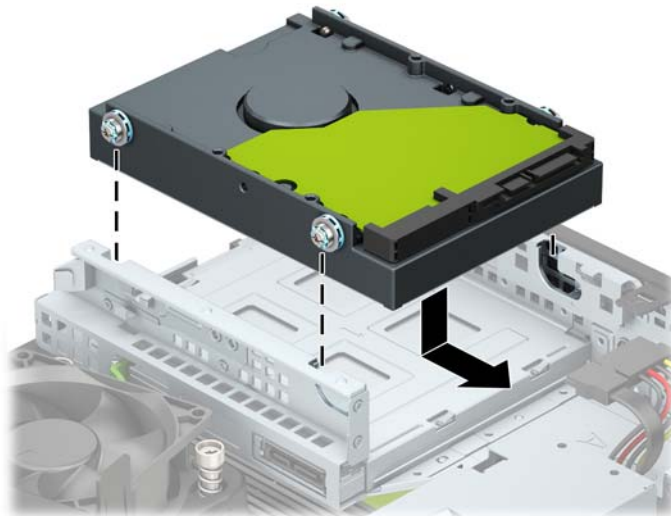
- Fixieren Sie die Festplatte am Laufwerksschacht-Adapter, indem Sie vier schwarze M3-Schrauben durch die Unterseite der Adapterhalterung in die entsprechenden Bohrungen in der Festplatte hineindrehen.




- Bringen Sie vier silberfarbene und blaue 6-32-Befestigungsschrauben an der Adapterhalterung an (jeweils zwei an jeder Seite der Halterung).

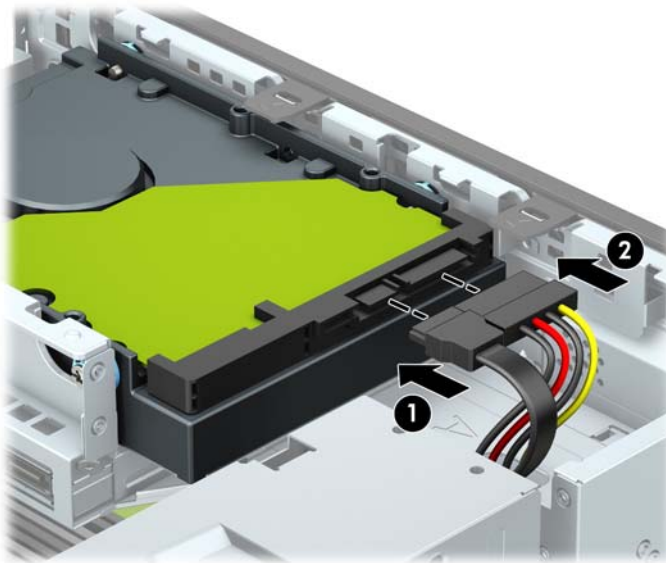


10. Richten Sie die Befestigungsschrauben an den Aussparungen am Laufwerkskäfig aus, drücken Sie die Festplatte nach unten in den Schacht hinein, und schieben Sie die Festplatte dann rückwärts bis zum Anschlag und bis sie einrastet.



11. Schließen Sie das Datenkabel (1) und das Stromkabel (2) an der Rückseite der Festplatte an.

 **HINWEIS:** Das Datenkabel für die primäre Festplatte muss mit dem dunkelblauen, mit SATA0 gekennzeichneten Anschluss auf der Systemplatine verbunden werden, um jegliche Leistungsprobleme der Festplatte zu vermeiden.




12. Bringen Sie die Zugriffsblende des Computers wieder an.
13. Wenn der Computer auf einem Standfuß platziert war, stellen Sie ihn wieder darauf.
14. Schließen Sie das Stromkabel und alle externen Geräte erneut an und schalten Sie den Computer ein.
15. Verriegeln Sie alle Sicherheitsvorrichtungen, die beim Entfernen der Zugriffsblende gelöst wurden.

Entfernen und Einbauen einer M.2 SSD-Speicherkarte

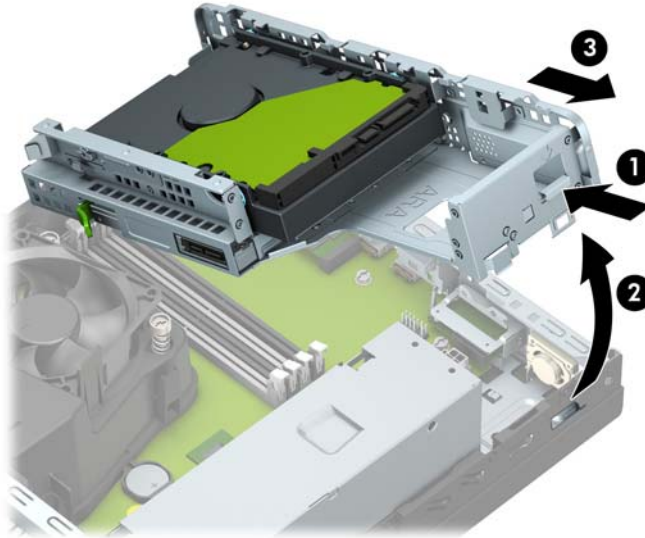
 **HINWEIS:** Der Computer unterstützt 2230 und 2280 SSD M.2 SSD-Karten.

1. Entfernen/deaktivieren Sie alle Sicherheitsvorrichtungen, die das Öffnen des Computers verhindern.
2. Entfernen Sie alle Wechseldatenträger, wie CDs oder USB-Flash-Laufwerke, aus dem Computer.
3. Schalten Sie den Computer ordnungsgemäß aus, indem Sie das Betriebssystem herunterfahren, und schalten Sie alle externen Geräte aus.
4. Ziehen Sie das Netzkabel aus der Steckdose und trennen Sie alle externen Geräte.

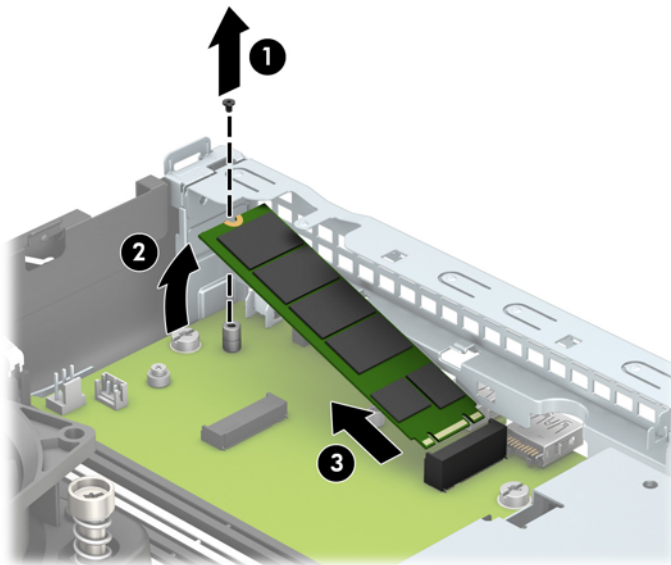
 **WICHTIG:** Unabhängig vom Stromversorgungszustand ist die Systemplatine immer spannungsgeladen, wenn das System mit einer Strom führenden Steckdose verbunden ist. Um eine Beschädigung interner Komponenten zu verhindern, müssen Sie vor dem Öffnen des Computers das Netzkabel aus der Steckdose ziehen.

5. Wenn der Computer auf einem Standfuß steht, nehmen Sie ihn herunter.
6. Entfernen Sie die Zugriffsblende des Computers.
7. Entfernen Sie die Frontblende.
8. Trennen Sie die Strom- und die Datenkabel von der Rückseite aller Laufwerke im Laufwerkskäfig.

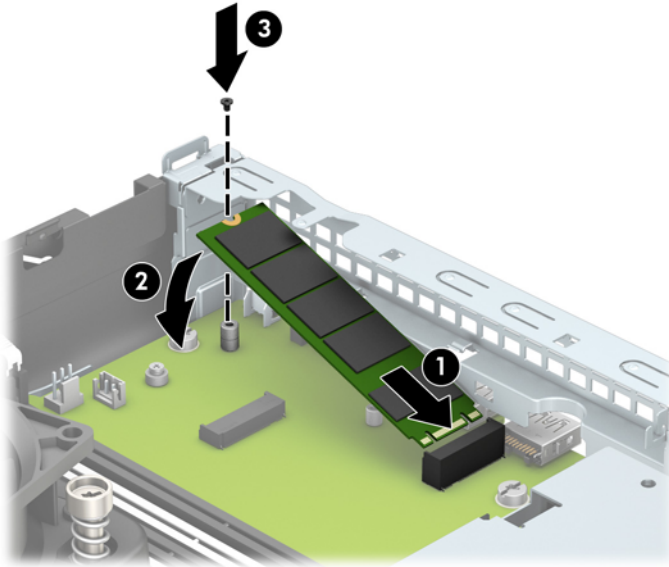
9. Bauen Sie den Laufwerkkäfig aus. Drücken Sie den Freigabehebel auf der linken Seite des Käfigs nach innen (1), heben Sie die linke Seite des Käfigs an (2) und schieben Sie dann die rechte Seite des Käfigs aus dem Gehäuse heraus (3).



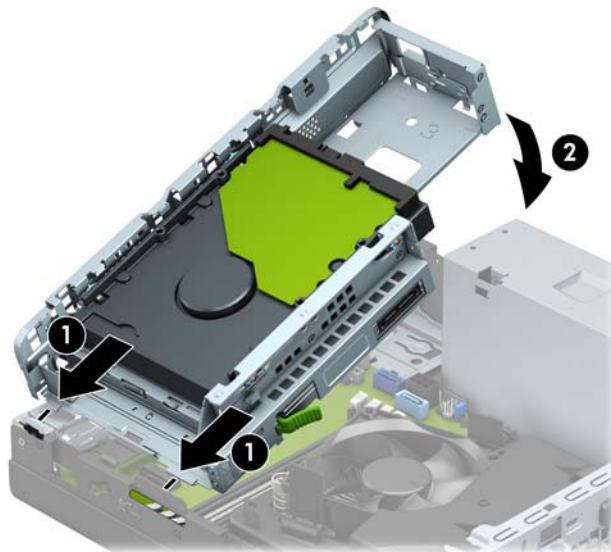
10. Um eine M.2 SSD-Karte zu entfernen, entfernen Sie die Schraube, die die Karte befestigt (1), heben Sie das Ende der Karte an (2) und schieben Sie die Karte dann aus dem Systemplattenanschluss heraus (3).



- Um eine M.2 SSD-Karte einzubauen, schieben Sie die Stifte auf der Karte in den Systemplatinenanschluss, während Sie die Karte in einem Winkel von ca. 30° halten (1). Drücken Sie das andere Ende der Karte nach unten (2) und befestigen Sie dann die Karte mit der Schraube (3).



- Bauen Sie den Laufwerkskäfig wieder ein. Schieben Sie die Laschen an der rechten Seite des Laufwerkskäfigs in die Schlitz am Gehäuse (1) und drücken Sie dann die linke Seite des Laufwerkskäfigs nach unten auf das Gehäuse (2).

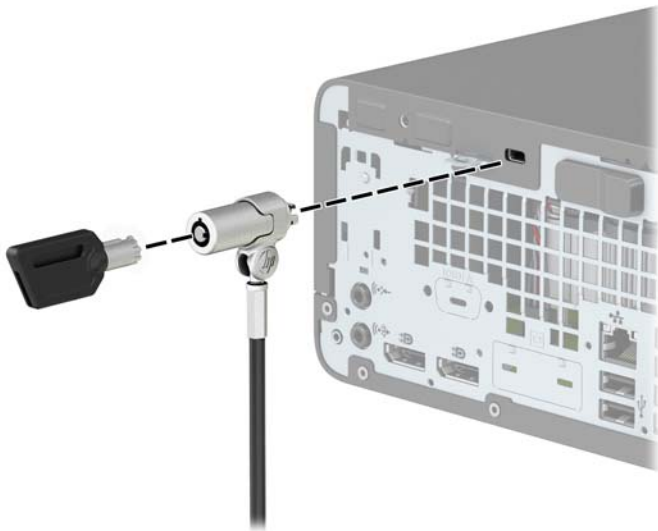


- Schließen Sie die Strom- und die Datenkabel an allen Laufwerken im Laufwerkskäfig wieder an.
- Bringen Sie die Frontblende wieder an.
- Bringen Sie die Zugriffsblende des Computers wieder an.
- Wenn der Computer auf einem Standfuß platziert war, stellen Sie ihn wieder darauf.
- Schließen Sie das Stromkabel und alle externen Geräte erneut an und schalten Sie den Computer ein.
- Verriegeln Sie alle Sicherheitsvorrichtungen, die beim Entfernen der Zugriffsblende gelöst wurden.

Installieren eines Sicherheitsschlusses

Die unten und auf den folgenden Seiten abgebildeten Sicherheitsschlösser können verwendet werden, um den Computer zu sichern.

Diebstahlsicherung



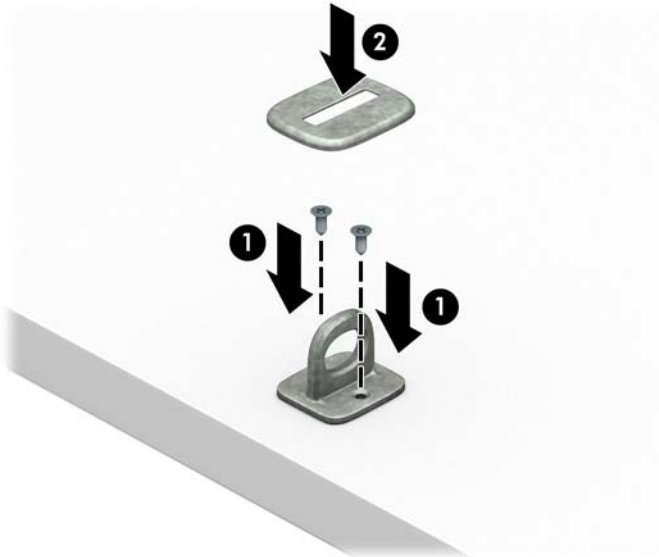
Vorhängeschloss



HP Business PC-Sicherheitsschloss V2

Das HP PC-Sicherheitsschloss V2 wurde entworfen, um alle Geräte Ihrer Workstation sicher zu befestigen.

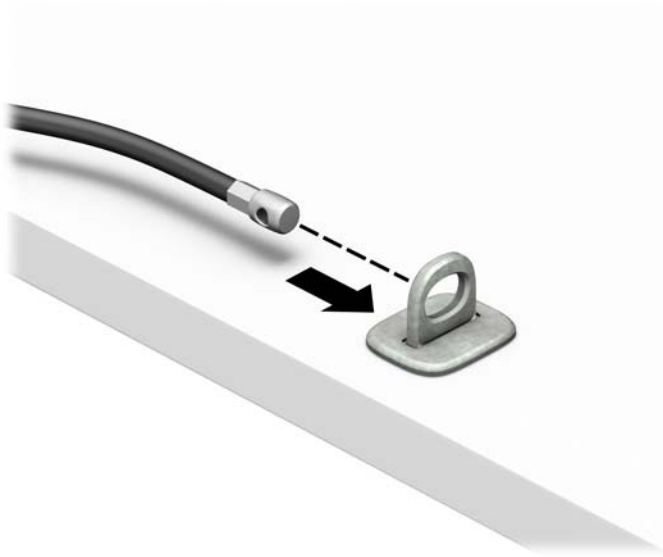
1. Befestigen Sie die Halterung des Sicherungskabels mit den entsprechenden Schrauben für Ihre Umgebung an einem Schreibtisch (Schrauben nicht im Lieferumfang enthalten) (1) und rasten Sie dann die Abdeckung auf dem Boden der Kabelhalterung ein (2).



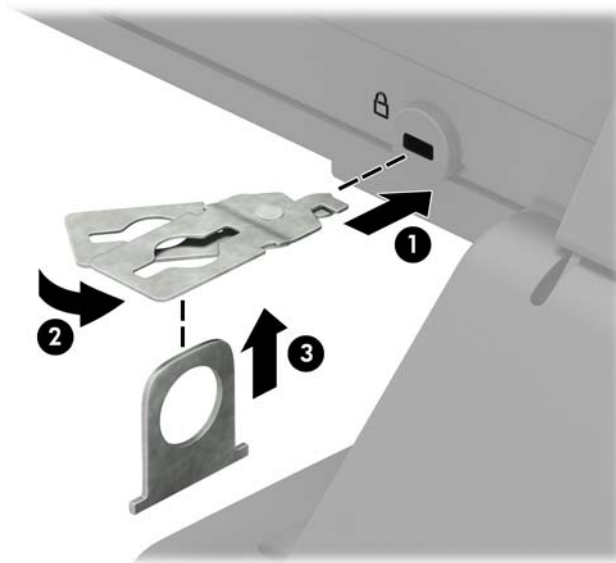
2. Schlingen Sie das Sicherungskabel um einen feststehenden Gegenstand.



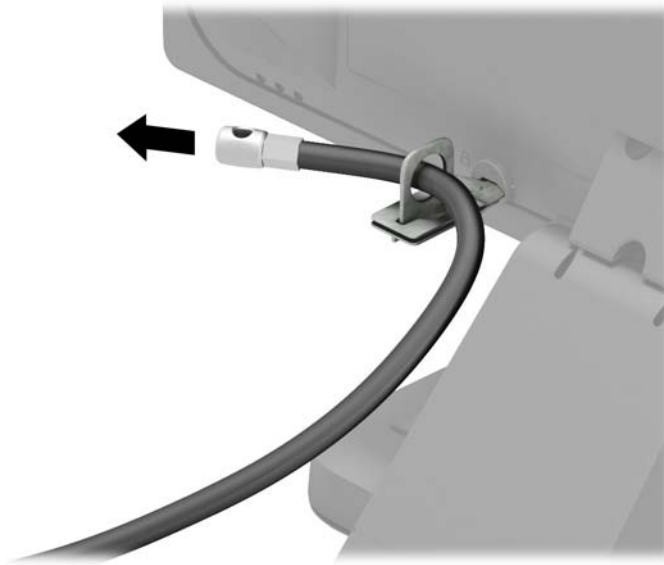
3. Schieben Sie das Sicherungskabel durch die Halterung der Diebstahlsicherung.



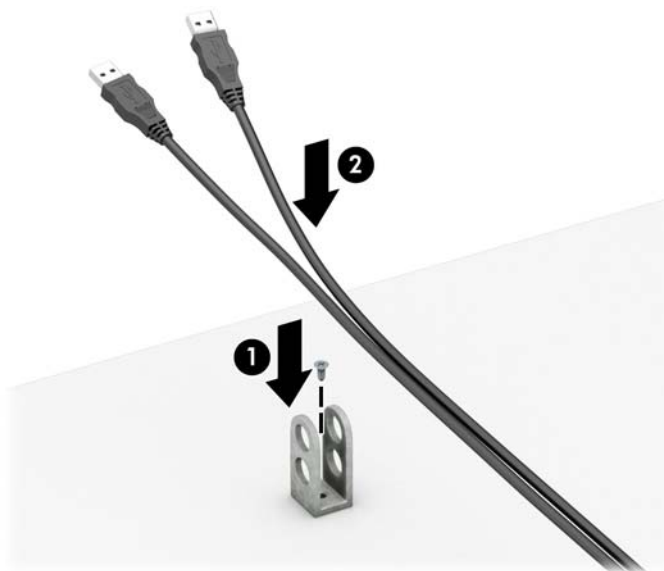
4. Ziehen Sie die zwei Klingen der Schere des Monitorschlusses auseinander und setzen Sie das Schloss in die Sicherheitsöffnung an der Rückseite des Monitors (1). Schließen Sie die Klingen der Schere zusammen, bis das Sicherheitsschloss einrastet (2) und schieben die Kabelführung durch die Mitte des Monitorschlusses (3).



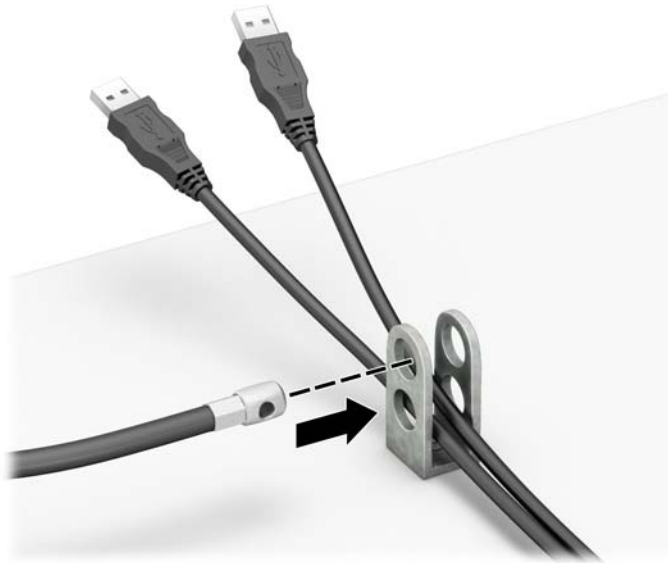
5. Schieben Sie das Sicherungskabel durch die Sicherheitsführung, die am Monitor befestigt ist.



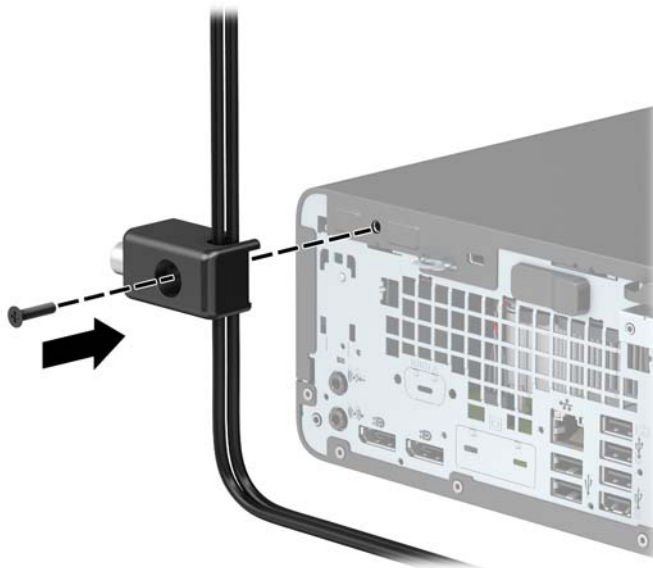
6. Befestigen Sie die Halterung des Zubehörkabels mit der entsprechenden Schraube für Ihre Umgebung an einem Schreibtisch (Schraube nicht im Lieferumfang enthalten) (1) und legen Sie dann die Zubehörkabel in den Boden der Halterung (2).



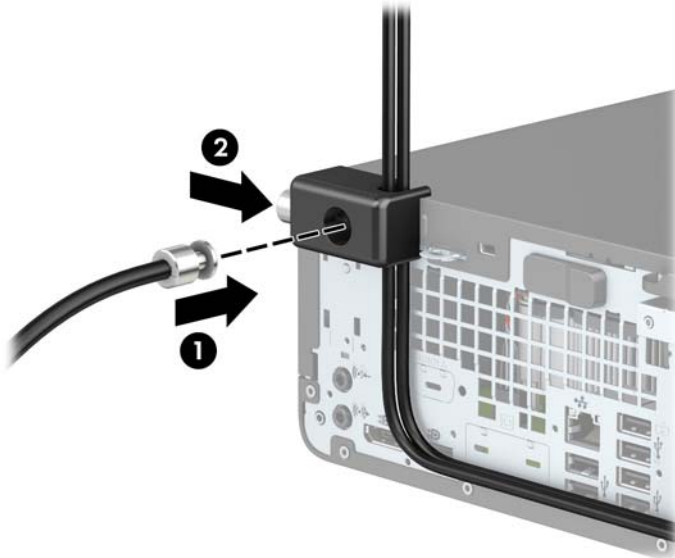
7. Schieben Sie das Sicherungskabel durch die Öffnungen in der Halterung des Zubehörkabels.



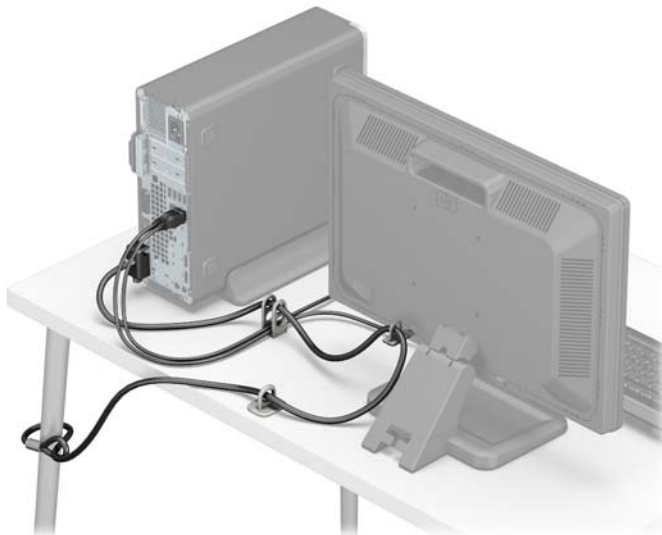
8. Schrauben Sie das Schloss mit der beigefügten Schraube am Gehäuse fest.



9. Setzen Sie das Steckerende des Sicherungskabels in die Sperre ein (1), und drücken Sie gegen den Knopf (2), um die Sperre zu aktivieren. Verwenden Sie den im Lieferumfang enthaltenen Schlüssel, um die Sperre zu lösen.




10. Wenn Sie alle Schritte ausgeführt haben, sind alle Geräte Ihrer Workstation gesichert.



A Batterieaustausch

Die mit dem Computer gelieferte Batterie versorgt die Echtzeituhr des Computers mit Strom. Tauschen Sie die im Computer vorhandene Batterie nur gegen eine äquivalente Batterie aus. Der Computer wird mit einer 3V-Lithium-Knopfzelle geliefert.


 **VORSICHT!** Der Computer ist mit einer internen Lithium-Mangandioxid-Batterie ausgestattet. Falls die Batterie nicht sachgemäß behandelt wird, besteht Brand- und Verletzungsgefahr. Beachten Sie die folgenden Hinweise, um Verletzungen zu vermeiden:

Laden Sie die Batterie nicht wieder auf.


Keinen Temperaturen über 60 °C (140 °F) aussetzen.

Bauen Sie weder Batterie noch Akku auseinander, quetschen Sie sie nicht, stechen Sie nicht hinein, und schließen Sie die Kontakte nicht kurz.

Die Batterie bzw. der Akku darf außerdem weder Wasser noch Feuer ausgesetzt werden.


 **WICHTIG:** Vor dem Austauschen der Batterie müssen die CMOS-Einstellungen des Computers gesichert werden. Durch das Entfernen oder Austauschen der Batterie werden die CMOS-Einstellungen gelöscht.

Statische Elektrizität kann zu Schäden an den elektronischen Komponenten des Computers sowie dem Zubehör führen. Bevor Sie mit der Arbeit an den Komponenten beginnen, sollten Sie daher einen geerdeten Metallgegenstand berühren, um sich elektrostatisch zu entladen.


 **HINWEIS:** Die Lebensdauer des Lithium-Akkus kann verlängert werden, indem Sie den Computer an eine Live-Steckdose anschließen. Der Lithium-Akku wird nur verwendet, wenn der Computer nicht an eine Netzstromquelle angeschlossen ist.

HP empfiehlt seinen Kunden, Elektronikaltgeräte, originale HP Druckerpatronen und aufladbare Batterien zu recyceln. Weitere Informationen zu Recyclingprogrammen finden Sie unter <http://www.hp.com/recycle>.

1. Entfernen/deaktivieren Sie alle Sicherheitsvorrichtungen, die das Öffnen des Computers verhindern.
2. Entfernen Sie alle Wechseldatenträger, wie CDs oder USB-Flash-Laufwerke, aus dem Computer.
3. Schalten Sie den Computer ordnungsgemäß aus, indem Sie das Betriebssystem herunterfahren, und schalten Sie alle externen Geräte aus.
4. Ziehen Sie das Netzkabel aus der Steckdose und trennen Sie alle externen Geräte.

 **WICHTIG:** Unabhängig vom Stromversorgungszustand ist die Systemplatine immer spannungsgeladen, wenn das System mit einer Strom führenden Steckdose verbunden ist. Um eine Beschädigung interner Komponenten zu verhindern, müssen Sie vor dem Öffnen des Computers das Netzkabel aus der Steckdose ziehen.

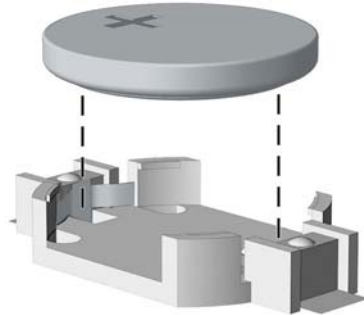
5. Wenn der Computer auf einem Standfuß steht, nehmen Sie ihn herunter.
6. Entfernen Sie die Zugriffsblende des Computers.
7. Suchen Sie die Batterie und deren Halterung auf der Systemplatine.

 **HINWEIS:** Bei manchen Computermodellen müssen Sie unter Umständen eine interne Komponente herausnehmen, um die Batterie austauschen zu können.

8. Führen Sie je nach Typ der Batteriehalterung auf der Systemplatine die folgenden Schritte aus, um die Batterie auszutauschen.

Typ 1

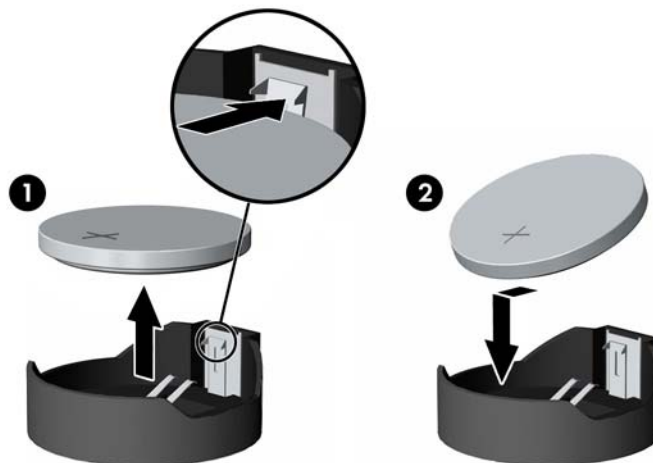
- a. Nehmen Sie die Batterie nach oben aus der Halterung heraus.



- b. Schieben Sie die Ersatz-Batterie in Position mit dem Pluspol nach oben. Die Batterie arretiert die Batterie automatisch in der richtigen Position.

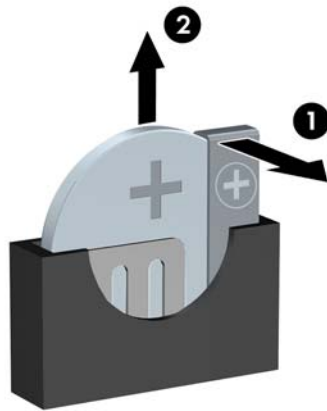
Typ 2

- a. Um die Batterie aus der Halterung zu lösen, drücken Sie auf die an einer Seite über die Batterie ragende Metallklammer. Nachdem sich die Batterie gelöst hat, nehmen Sie diese heraus (1).
- b. Um die neue Batterie einzusetzen, schieben Sie die Austauschbatterie mit dem Pluspol nach oben an einer Seite unter die Nase der Halterung. Drücken Sie die andere Seite der Batterie nach unten, bis sie unter der Klammer einrastet (2).



Typ 3

- a. Ziehen Sie die Halteklammer (1), die den Akku festhält, zurück und entfernen sie den Akku (2).



- b.** Setzen Sie die neue Batterie ein, und bringen Sie die Halteklammer wieder in die richtige Position.



HINWEIS: Nachdem die Batterie ausgetauscht wurde, schließen Sie den Vorgang mit folgenden Schritten ab.

- 9.** Bringen Sie die Zugriffsblende des Computers wieder an.
- 10.** Wenn der Computer auf einem Standfuß platziert war, stellen Sie ihn wieder darauf.
- 11.** Schließen Sie das Stromkabel und alle externen Geräte erneut an und schalten Sie den Computer ein.
- 12.** Legen Sie das Datum und die Uhrzeit, Ihre Kennwörter und spezielle Systemeinstellungen mit Hilfe von Computer Setup erneut fest.
- 13.** Verriegeln Sie alle Sicherheitsvorrichtungen, die beim Entfernen der Zugriffsblende des Computers gelöst wurden.

B Elektrostatische Entladung

Die Entladung statischer Elektrizität über einen Finger oder einen anderen Leiter kann die Systemplatine oder andere Bauteile beschädigen, die gegenüber elektrostatischer Entladung empfindlich sind. Diese Art von Schäden kann die Lebensdauer des Geräts herabsetzen.

Vermeiden von Schäden durch elektrostatische Entladung

Beachten Sie die folgenden Vorsichtsmaßnahmen, um eine Beschädigung durch elektrostatische Entladungen zu vermeiden:

- Vermeiden Sie das direkte Berühren empfindlicher Bauteile, indem Sie diese in antistatischen Behältern transportieren und aufbewahren.
- Bewahren Sie elektrostatisch empfindliche Teile in ihren Behältern auf, bis sie sich an einem vor elektrostatischen Entladungen geschützten Arbeitsplatz befinden.
- Arbeiten Sie auf einer geerdeten Oberfläche, wenn Sie die Teile aus den Schutzbehältern nehmen.
- Vermeiden Sie die Berührung von Steckkontakten, Leitern und Schaltungen.
- Sorgen Sie stets dafür, ordnungsgemäß geerdet zu sein, bevor Sie Komponenten oder Bauteile berühren, die gegenüber elektrostatischen Entladungen empfindlich sind.

Erdungsmethoden

Für die Erdung sind mehrere Methoden verfügbar. Verwenden Sie beim Umgang mit Teilen, die gegenüber elektrostatischer Entladung empfindlich sind, eine oder mehrere der folgenden Methoden:

- Verwenden Sie ein Antistatikarmband, das über ein Erdungskabel mit einem geerdeten Computergehäuse verbunden ist. Antistatikarmbänder sind flexible Bänder mit einem Mindestwiderstand von 1 MOhm (± 10 Prozent) im Erdungskabel. Stellen Sie eine ordnungsgemäße Erdung sicher, indem Sie die leitende Oberfläche des Armbandes direkt auf der Haut tragen.
- Verwenden Sie Fußgelenkbänder, Fußriemen oder Stiefelriemen, wenn Sie im Stehen arbeiten. Tragen Sie die Bänder an beiden Füßen, während Sie auf leitfähigem Boden oder antistatischen Fußmatten stehen.
- Verwenden Sie leitfähiges Werkzeug.
- Verwenden Sie eine transportable Wartungsausrüstung mit einer faltbaren, antistatischen Arbeitsmatte.

Sollten Sie über keine der vorgeschlagenen Erdungsvorrichtungen verfügen, lassen Sie die Komponente von einem HP Partner installieren.



HINWEIS: Weitere Informationen zu statischer Elektrizität und Unterstützung bei der Installation des Produkts erhalten Sie von einem HP Vertriebspartner oder Servicepartner.

C Hinweise zu Betrieb, Routine-Pflege und Versandvorbereitung des Computers

Hinweise zu Betrieb und Routine-Pflege des Computers

Beachten Sie die folgenden Hinweise zur ordnungsgemäßen Einrichtung und Pflege des Computers und Monitors:

- Schützen Sie den Computer vor Feuchtigkeit, direkter Sonneneinstrahlung sowie vor extremen Temperaturen.
- Stellen Sie den Computer auf einer stabilen, ebenen Fläche auf. Lassen Sie an allen Seiten des Computers, an denen sich Lüftungsschlitze befinden, und über dem Monitor ungefähr 10,2 cm (4 Zoll) Abstand, damit für eine ausreichende Luftzirkulation gesorgt ist.
- Stellen Sie sicher, dass Luft in den Computer eintreten und dort zirkulieren kann. Blockieren Sie keine Lüftungsschlitze und Lufteinlasslöcher. Stellen Sie die Tastatur nicht mit eingeklappten Füßen direkt vor das Desktop-Gerät, da dies die Luftzirkulation ebenfalls beschränkt.
- Betreiben Sie den Computer nie, wenn die Zugriffsblende oder eine der Abdeckungen der Erweiterungssteckplätze entfernt ist.
- Stellen Sie Computer nicht aufeinander oder so nah nebeneinander, dass sie jeweils von der zurückgeführten oder vorgewärmten Luft des anderen Computers betroffen sind.
- Wird der Computer in einem separaten Gehäuse betrieben, muss für eine ausreichende Luftzirkulation im Gehäuse gesorgt werden. Des Weiteren gelten die oben aufgeführten Hinweise.
- Schützen Sie den Computer und die Tastatur vor Flüssigkeiten.
- Verdecken Sie die Lüftungsschlitze des Monitors nicht.
- Installieren oder aktivieren Sie die Energiesparfunktionen des Betriebssystems oder anderer Software, wie z. B. Standby.
- Schalten Sie den Computer aus, bevor Sie eine der folgenden Aufgaben ausführen:
 - Wischen Sie das Computergehäuse mit einem weichen, feuchten Tuch ab. Verwenden Sie keine Reinigungsprodukte, um die Oberfläche nicht zu beschädigen.
 - Reinigen Sie gelegentlich die Lüftungsschlitze an der Seite des Computers. Fusseln, Staub und andere Fremdartikel können die Lüftungsschlitze blockieren und somit die Luftzirkulation behindern.

Vorsichtsmaßnahmen für optische Laufwerke

Beachten Sie die nachfolgenden Hinweise für den Betrieb und die Reinigung von optischen Laufwerken.

Betrieb

- Bewegen Sie das Laufwerk nicht während des Betriebs. Hierdurch kann die Lesefunktion gestört werden.
- Setzen Sie das Laufwerk keinen plötzlichen Temperaturschwankungen aus, da sich im Innern der Einheit Kondensation bilden kann. Treten bei eingeschaltetem Laufwerk plötzliche Temperaturschwankungen auf, warten Sie mindestens eine Stunde, bis Sie das Gerät ausschalten. Wenn Sie die Einheit sofort bedienen, funktioniert die Lesefunktion möglicherweise nicht richtig.
- Platzieren Sie das Laufwerk nicht an Orten, an denen es hoher Luftfeuchtigkeit, extremen Temperaturen, mechanischen Vibrationen oder direktem Sonnenlicht ausgesetzt ist.

Reinigen

- Reinigen Sie das Bedienfeld und die Steuerelemente mit einem weichen trockenen Tuch oder einem weichen angefeuchteten Tuch mit einer milden Reinigungslösung. Sprühen Sie keine Reinigungssprays direkt auf die Einheit!
- Verwenden Sie keine Lösungsmittel wie Alkohol oder Benzol, die Schäden an der Oberfläche verursachen können.

Sicherheit

Sollten Gegenstände oder Flüssigkeit in das Laufwerk gelangen, trennen Sie den Computer sofort von der Stromquelle, und lassen Sie ihn von einem HP Servicepartner überprüfen.

Versandvorbereitung

Beachten Sie folgende Hinweise zum Versenden des Computers:

1. Sichern Sie die Festplattendateien auf einem externen Speichergerät. Stellen Sie sicher, dass die Sicherungsmedien bei der Lagerung oder während des Transports keinen elektrischen oder magnetischen Impulsen ausgesetzt werden.



HINWEIS: Beim Ausschalten des Systems wird die Festplatte automatisch gesperrt.

2. Entfernen und verstauen Sie alle Wechseldatenträger.
3. Schalten Sie den Computer und externe Geräte aus.
4. Ziehen Sie das Netzkabel aus der Netzsteckdose und anschließend aus dem Computer heraus.
5. Trennen Sie die Systemkomponenten und externen Geräte von den jeweiligen Stromquellen und dann vom Computer.



HINWEIS: Vergewissern Sie sich, dass alle Platinen richtig eingesetzt und sicher in den jeweiligen Steckplätzen befestigt sind, bevor Sie den Computer versenden.

6. Verstauen Sie die Systemkomponenten und externen Geräte in ihrer Originalverpackung oder in einer ähnlichen Verpackung mit genügend Packmaterial, um sie ausreichend zu schützen.

D Eingabehilfen

HP entwirft, produziert und vermarktet Produkte und Services, die jeder Benutzer, einschließlich Menschen mit Behinderungen, entweder eigenständig oder mit entsprechenden Hilfsgeräten verwenden kann.

Unterstützte assistive Technologien

HP Produkte unterstützen eine Vielzahl von Betriebssystemen mit assistiven Technologien und können für zusätzliche assistive Technologien konfiguriert werden. Verwenden Sie die Suchfunktion auf Ihrem Gerät, um weitere Informationen zu assistiven Funktionen zu erhalten.



HINWEIS: Für weitere Informationen zu einem bestimmten Produkt der assistiven Technologie wenden Sie sich an den Kundensupport für dieses Produkt.

Kontaktaufnahme mit dem Support

Wir verbessern stets die Bedienungshilfen unserer Produkte und Services, und wir freuen uns immer über das Feedback der Benutzer. Wenn Sie mit einem Produkt Schwierigkeiten haben oder uns von bestimmten Bedienungshilfen berichten möchten, die Ihnen geholfen haben, kontaktieren Sie uns unter (888) 259-5707, Montag - Freitag, 06:00 - 21:00 Uhr (MST). Wenn Sie taub oder schwerhörig sind, VRS/TRS/WebCapTel verwenden und technischen Support benötigen oder Fragen zur Zugänglichkeit haben, rufen Sie uns unter (877) 656-7058 von Montag bis Freitag von 06:00 bis 21:00 Uhr North American Mountain Time an.



HINWEIS: Support ist nur in englischer Sprache verfügbar.

Index

- B**
 - Batterieaustausch 41
 - Belüftungshinweise 45
- E**
 - Einbauen
 - Akku 41
 - Computer, Zugriffsblende 7
 - Erweiterungskarte 18
 - Festplatte 28
 - Frontblende 9
 - Laufwerkskabel 23
 - M.2 SSD-Karte 32
 - Schmales optisches Laufwerk 26
 - Speicher 14
 - Staubfilter 10
 - Eingabehilfen 47
 - Elektrostatische Entladung, Schäden vermeiden 44
 - Entfernen
 - Akku 41
 - Computer, Zugriffsblende 6
 - Erweiterungskarte 18
 - Festplatte 28
 - Frontblende 8
 - Laufwerksblende 9
 - M.2 SSD-Karte 32
 - Schmales optisches Laufwerk 24
 - Staubfilter 10
 - Erweiterungskarte
 - Einbau 18
 - Entfernung 18
- F**
 - Festplatte
 - Einbau 28
 - Entfernung 28
 - Frontblende
 - Austausch 9
 - Entfernung 8
 - Laufwerksblende entfernen 9
- H**
 - Hinweise zum Computerbetrieb 45
- I**
 - Installationsrichtlinien 5
- K**
 - Komponenten an der Rückseite 3
 - Komponenten an der Vorderseite 2
- L**
 - Laufwerke
 - Einbau 23
 - Kabelanschlüsse 23
 - Positionen 22
- M**
 - M.2 SSD-Karte
 - Einbau 32
 - Entfernung 32
- O**
 - Optisches Laufwerk
 - Einbau 26
 - Entfernung 24
 - Reinigen 46
 - Vorsichtsmaßnahmen 46
- P**
 - Position der Seriennummer 4
 - Produkt-ID-Position 4
- S**
 - Schlösser
 - Diebstahlsicherung 35
 - HP Business PC-Sicherheitsschloss 36
 - Vorhängeschloss 35
 - Sicherheit
 - Diebstahlsicherung 35
 - HP Business PC-Sicherheitsschloss 36
 - Vorhängeschloss 35
- Speicher**
 - Einbau 14
 - Steckplatzbestückung 14
 - Staubfilter 10
 - Systemplatinenanschlüsse 13
- U**
 - Umwandlung in Turmkonfiguration 12
- V**
 - Versandvorbereitung 46
- Z**
 - Zugriffsblende
 - Austausch 7
 - Entfernung 6