



Guida di riferimento hardware

PC aziendale HP ProDesk 600 G3 SFF

© Copyright 2016 HP Development Company, L.P.

Windows è un marchio o un marchio registrato di Microsoft Corporation negli Stati Uniti e/o in altri paesi.

Le informazioni contenute in questo documento sono soggette a modifiche senza preavviso. Le uniche garanzie per i prodotti e i servizi HP sono stabilite nelle dichiarazioni di garanzia esplicite che accompagnano tali prodotti e servizi. Nulla di quanto contenuto nel presente documento può essere interpretato come una garanzia aggiuntiva. HP non risponde di eventuali omissioni o errori tecnici o editoriali contenuti nel presente documento.

Prima edizione: novembre 2016

Numero di parte del documento: 913309-061

Avviso per il prodotto

Questa guida descrive le caratteristiche comuni alla maggior parte dei modelli. Alcune funzionalità potrebbero non essere disponibili sul computer in uso.






Condizioni della licenza software

Installando, duplicando, scaricando o altrimenti utilizzando qualsiasi prodotto software preinstallato su questo computer, l'utente accetta di essere vincolato ai termini del Contratto di licenza con l'utente finale HP (EULA). Se non si accettano le condizioni di licenza, restituire il prodotto inutilizzato (hardware e software) entro 14 giorni per ottenere il rimborso totale alle condizioni in vigore presso il rivenditore.

Per ogni ulteriore informazione o per richiedere un rimborso totale del prezzo di acquisto del computer, rivolgersi al rivenditore.

Informazioni su questa guida

Contiene informazioni di base per l'aggiornamento del PC aziendale HP ProDesk.

-  **AVVERTENZA!** Indica una situazione di pericolo potenziale che, se non evitata, **può** comportare la morte o lesioni gravi.
 -  **ATTENZIONE:** Indica una situazione di pericolo potenziale che, se non evitata, **può** comportare lesioni lievi o moderate.
 -  **IMPORTANTE:** Indica informazioni considerate importanti ma non relative a situazioni di pericolo (ad esempio, messaggi correlati a danni alle cose). Un avviso segnala all'utente che la mancata osservanza della procedura esattamente come descritta potrebbe causare la perdita di dati o danni all'hardware o al software. Il messaggio contiene inoltre informazioni essenziali utili a spiegare un concetto o completare un'attività.
 -  **NOTA:** Contiene informazioni aggiuntive che rimarcano o integrano punti importanti del testo principale.
 -  **SUGGERIMENTO:** Fornisce consigli utili per il completamento di un'attività.
-

Sommario


1	Caratteristiche del prodotto	1
	Caratteristiche di configurazione standard	1
	Componenti del pannello anteriore	2
	Componenti del pannello posteriore	3
	Sistemi vPro	3
	Sistemi Non-vPro	4
	Posizione del numero di serie	4
2	Aggiornamenti hardware	5
	Caratteristiche di gestione semplificata	5
	Avvertenze e precauzioni	5
	Rimozione del pannello di accesso al computer	6
	Riposizionamento del pannello di accesso del computer	7
	Rimozione del frontalino	8
	Rimozione di uno schermo di protezione di un'unità ottica sottile	9
	Riposizionamento del frontalino	9
	Rimozione e installazione del filtro antipolvere opzionale del frontalino	10
	Cambio di orientamento da desktop a tower	12
	Collegamenti della scheda di sistema	13
	Aggiornamento della memoria di sistema	14
	Installazione di un modulo di memoria	14
	Rimozione e installazione di una scheda di espansione	18
	Ubicazione delle unità	22
	Rimozione e installazione delle unità	23
	Rimozione di un'unità ottica sottile da 9,5 mm	24
	Installazione di un'unità ottica sottile da 9,5 mm	26
	Rimozione e sostituzione di un'unità disco rigido interna da 3,5"	28
	Rimozione e installazione di una scheda di memoria SSD M.2	32
	Installazione di un dispositivo di blocco di sicurezza	35
	Cavo con lucchetto	35
	Lucchetto	35
	Blocco di sicurezza V2 per PC aziendali HP	36
	Appendice A Sostituzione della batteria	41

Appendice B Scariche elettrostatiche	44
Prevenzione dei danni dovuti a scariche elettrostatiche	44
Metodi di messa a terra	44
Appendice C Linee guida di funzionamento del computer, manutenzione ordinaria e preparazione per il trasporto	45
Linee guida di funzionamento del computer e manutenzione ordinaria	45
Precauzioni unità ottica	46
Funzionamento	46
Pulizia	46
Sicurezza	46
Trasporto, preparazione	46
Appendice D Accessibilità	47
Tecnologie assistive supportate	47
Come contattare l'assistenza	47
Indice analitico	48

1 Caratteristiche del prodotto

Caratteristiche di configurazione standard

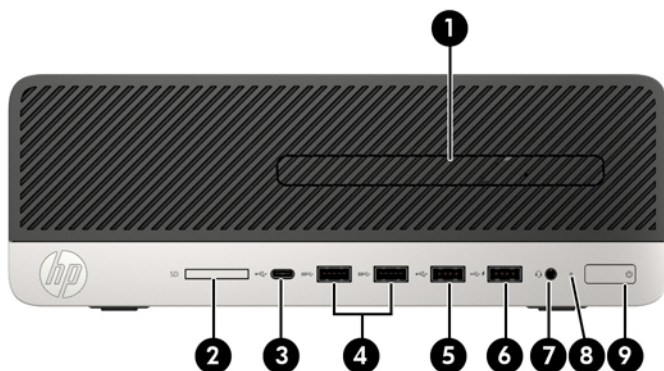
Le caratteristiche possono variare a seconda del modello. Per assistenza e maggiori informazioni sull'hardware e sul software installato sul modello di computer in uso, eseguire l'utilità HP Support Assistant.

 **NOTA:** Questo modello di computer può essere utilizzato in modalità tower o in modalità desktop.



Componenti del pannello anteriore

La configurazione dell'unità può variare a seconda del modello. Alcuni modelli sono dotati di una mascherina di copertura dell'alloggiamento dell'unità ottica sottile.



Componenti del pannello anteriore

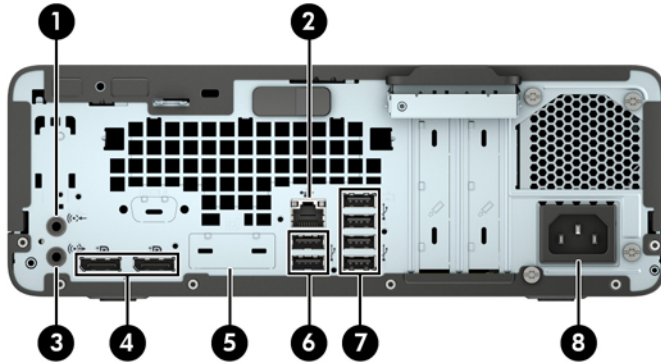
1	Unità ottica sottile (opzionale)	6	Porta USB 2.0 con HP Sleep and Charge
2	Lettore di schede SD (opzionale)	7	Jack combinato di uscita audio (cuffie)/ingresso audio (microfono)
3	Porta di ricarica USB Type-C	8	Indicatore di attività del disco fisso
4	Porte USB 3.x (2)	9	Pulsante di alimentazione
5	Porta USB 2.0		

NOTA: La spia sul pulsante di alimentazione è normalmente bianca quando il computer è acceso. Se lampeggia in rosso, il computer presenta un problema, che viene indicato da un codice diagnostico. Per interpretare il codice, consultare la *Guida ai servizi e alla manutenzione*.

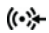


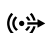


Componenti del pannello posteriore

Consultare le seguenti immagini e tabelle per i componenti posteriori sui sistemi vPro e non vPro.

Sistemi vPro



Componenti del pannello posteriore

1	 Jack di ingresso audio	5	Porta opzionale
2	 Jack RJ-45 (rete)	6	 Porte USB 2.0 (2)
3	 Jack di uscita audio per dispositivi audio alimentati	7	 Porte USB 3.x (4)
4	 Connettori DisplayPort del monitor (2)	8	Connettore cavo di alimentazione

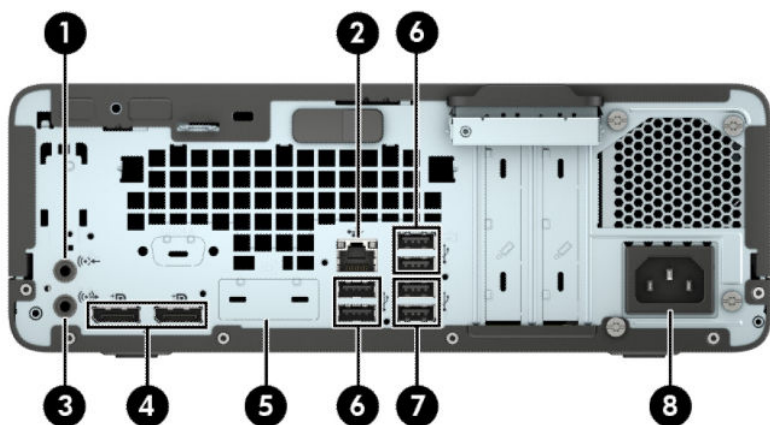
NOTA: Il modello in uso potrebbe disporre di ulteriori porte opzionali disponibili presso HP.

Quando un dispositivo è collegato in uno dei jack audio, si visualizza una schermata sul monitor che richiede se si desidera utilizzare il jack per un microfono o per delle cuffie. È possibile riconfigurare i jack in qualsiasi momento facendo doppio clic sull'icona Audio Manager nella barra delle applicazioni di Windows.




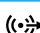


Se sono installate delle schede grafiche in uno degli slot della scheda di sistema, possono essere utilizzati i connettori video sulla scheda grafica e/o sulla scheda di sistema. Il comportamento verrà determinato dalla scheda grafica specifica installata e dalla configurazione del software.

La grafica della scheda di sistema può essere disabilitata modificando le impostazioni in F10 Setup del BIOS.

Sistemi Non-vPro



Componenti del pannello posteriore

1		Jack di ingresso audio	5		Porta opzionale
2		Jack RJ-45 (rete)	6		Porte USB 2.0 (4)
3		Jack di uscita audio per dispositivi audio alimentati	7		Porte USB 3.x (2)
4		Connettori DisplayPort del monitor (2)	8		Connettore cavo di alimentazione

NOTA: Il modello in uso potrebbe disporre di ulteriori porte opzionali disponibili presso HP.

Quando un dispositivo è collegato in uno dei jack audio, si visualizza una schermata sul monitor che richiede se si desidera utilizzare il jack per un microfono o per delle cuffie. È possibile riconfigurare i jack in qualsiasi momento facendo doppio clic sull'icona Audio Manager nella barra delle applicazioni di Windows.

Se sono installate delle schede grafiche in uno degli slot della scheda di sistema, possono essere utilizzati i connettori video sulla scheda grafica e/o sulla scheda di sistema. Il comportamento verrà determinato dalla scheda grafica specifica installata e dalla configurazione del software.

La grafica della scheda di sistema può essere disabilitata modificando le impostazioni in F10 Setup del BIOS.

Posizione del numero di serie

Ogni computer è dotato di un numero di serie e di un ID prodotto univoci, situati sulla superficie esterna del computer. Tenere questi numeri a portata di mano quando si richiede l'assistenza del servizio clienti.




2 Aggiornamenti hardware

Caratteristiche di gestione semplificata

Il computer è dotato di caratteristiche che ne rendono più facile l'aggiornamento e la manutenzione. Per alcune delle procedure di installazione descritte in questo capitolo, è necessario un cacciavite Torx T15 o un cacciavite a lama piatta.

Avvertenze e precauzioni

Prima di eseguire gli aggiornamenti, assicurarsi di leggere attentamente tutte le istruzioni, le precauzioni e gli avvertimenti riportati in questa guida.

 **AVVERTENZA!** Per ridurre il rischio di lesioni fisiche dovute a scosse elettriche, superfici surriscaldate o incendi:


Scollegare il cavo di alimentazione dalla presa CA e lasciare raffreddare i componenti interni del sistema prima di toccarli.

Non collegare i connettori telefonici e per telecomunicazioni alle prese NIC (Network Interface Card, Scheda di interfaccia di rete).

Non escludere la spina di messa a terra del cavo di alimentazione, in quanto svolge un'importante funzione di sicurezza.


Collegare il cavo di alimentazione ad una presa di corrente (provvista del terminale di messa a terra) facilmente accessibile in ogni momento.

Per ridurre il rischio di lesioni gravi, leggere la *Guida alla sicurezza e al comfort*. Questa guida spiega come organizzare adeguatamente la postazione di lavoro, la postura corretta da tenere e le abitudini errate che chi utilizza un computer dovrebbe evitare. La *Guida alla sicurezza e al comfort* fornisce inoltre importanti informazioni sulla sicurezza meccanica ed elettrica. La *Guida alla sicurezza e al comfort* è disponibile sul Web alla pagina <http://www.hp.com/ergo>.

 **AVVERTENZA!** Contiene componenti sotto tensione e mobili.

Scollegare l'apparecchiatura dalla presa di corrente prima di rimuovere l'involucro.

Ripristinare e fissare l'involucro prima di collegare di nuovo l'apparecchiatura alla presa di corrente.


 **IMPORTANTE:** L'elettricità statica può danneggiare i componenti elettrici del computer o delle parti opzionali. Prima di iniziare queste procedure, assicurarsi di scaricare l'elettricità statica toccando brevemente un oggetto metallico dotato di messa a terra. Per ulteriori informazioni, consultare [Scariche elettrostatiche a pagina 44](#).

Quando il computer è collegato a una sorgente di alimentazione CA, la scheda di sistema è sempre alimentata. Per impedire danni ai componenti interni, è necessario scollegare il cavo di alimentazione dalla fonte di alimentazione prima di aprire il computer.

Rimozione del pannello di accesso al computer

Per accedere ai componenti interni, è necessario rimuovere il pannello di accesso.

1. Rimuovere/sganciare gli eventuali dispositivi di sicurezza che impediscono l'apertura del computer.
2. Rimuovere tutti i supporti rimovibili, quali compact disc o unità flash USB, dal computer.
3. Spegnerne correttamente il computer tramite il sistema operativo, quindi spegnere eventuali dispositivi esterni.
4. Scollegare il cavo di alimentazione dalla presa CA e gli eventuali dispositivi esterni.

 **IMPORTANTE:** Indipendentemente dallo stato di accensione, quando il computer è collegato a una presa CA funzionante, la scheda di sistema è sempre alimentata. Per impedire danni ai componenti interni, è necessario scollegare il cavo di alimentazione dalla fonte di alimentazione prima di aprire il computer.

5. Se il computer si trova su un supporto, rimuovere il computer dal supporto e posarlo.
6. Far scorrere la levetta di rilascio del pannello di accesso verso destra (1) in modo che si blocchi in posizione. Quindi fare scorrere il pannello di accesso all'indietro (2) e sollevarlo dal computer (3).




Riposizionamento del pannello di accesso del computer

Accertarsi che la levetta di rilascio del pannello di accesso sia bloccata in posizione, quindi posizionare il pannello di accesso sul computer (1) e far scorrere il pannello in avanti (2). La levetta di rilascio si sposterà automaticamente di nuovo verso sinistra e bloccherà il pannello di accesso.

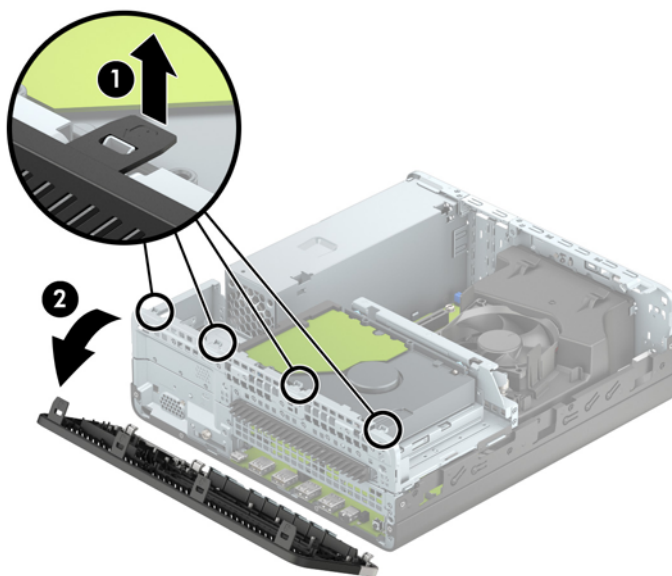


Rimozione del frontalino

1. Rimuovere/sganciare gli eventuali dispositivi di sicurezza che impediscono l'apertura del computer.
2. Rimuovere tutti i supporti rimovibili, quali compact disc o unità flash USB, dal computer.
3. Spegnerne correttamente il computer tramite il sistema operativo, quindi spegnere eventuali dispositivi esterni.
4. Scollegare il cavo di alimentazione dalla presa CA e gli eventuali dispositivi esterni.

 **IMPORTANTE:** Indipendentemente dallo stato di accensione, quando il computer è collegato a una presa CA funzionante, la scheda di sistema è sempre alimentata. Per impedire danni ai componenti interni, è necessario scollegare il cavo di alimentazione dalla fonte di alimentazione prima di aprire il computer.

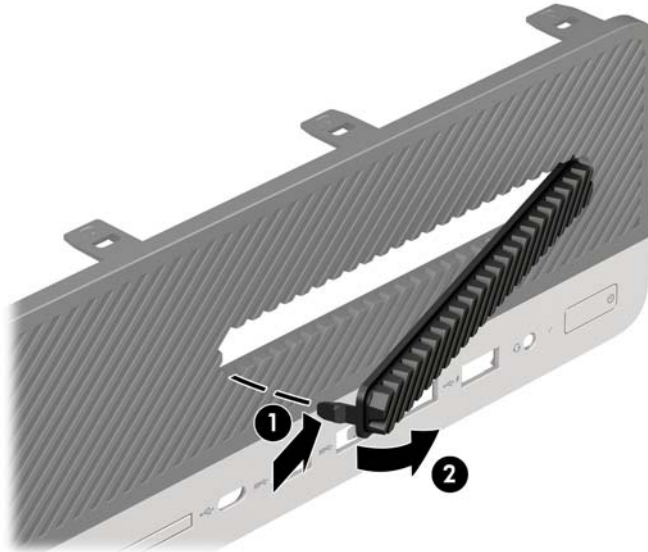
5. Se il computer si trova su un supporto, rimuovere il computer dal supporto e posarlo.
6. Rimuovere il pannello di accesso al computer. Vedere [Rimozione del pannello di accesso al computer a pagina 6](#).
7. Sollevare le quattro linguette sulla parte superiore del frontalino (1), quindi ruotare il frontalino per estrarlo dal telaio (2).



Rimozione di uno schermo di protezione di un'unità ottica sottile

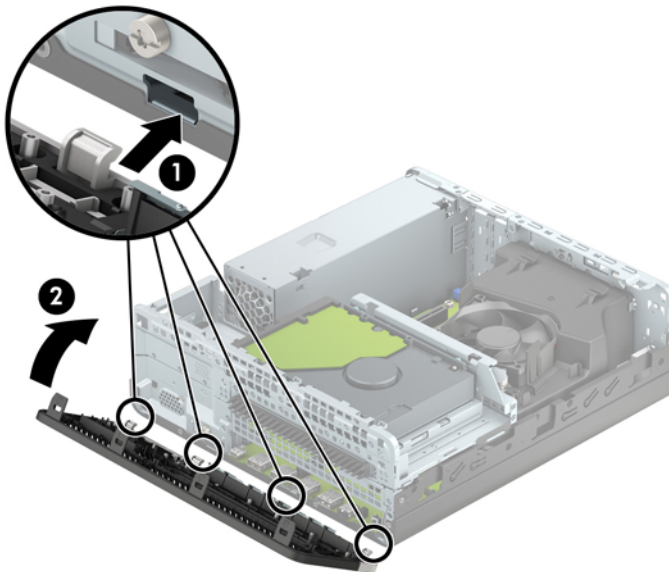
In alcuni modelli un coperchietto del frontalino protegge l'alloggiamento dell'unità ottica sottile. Rimuovere il coperchietto del frontalino prima di installare un'unità ottica. Per rimuovere il coperchietto:

1. Rimuovere il pannello di accesso e il frontalino del computer.
2. Quindi premere verso l'interno sulla linguetta sul lato sinistro del coperchietto (1), quindi ruotare il coperchietto e rimuoverlo frontalino (2).




Riposizionamento del frontalino

Inserire i quattro ganci sulla parte inferiore del frontalino nei fori rettangolari sullo chassis (1), quindi ruotare la parte superiore del frontalino sullo chassis (2) e farlo scattare in posizione.




Rimozione e installazione del filtro antipolvere opzionale del frontalino

Alcuni modelli sono dotati di un frontalino che include un filtro antipolvere opzionale. È necessario pulire periodicamente il filtro antipolvere in modo che la polvere raccolta non impedisca il passaggio dell'aria attraverso il computer.

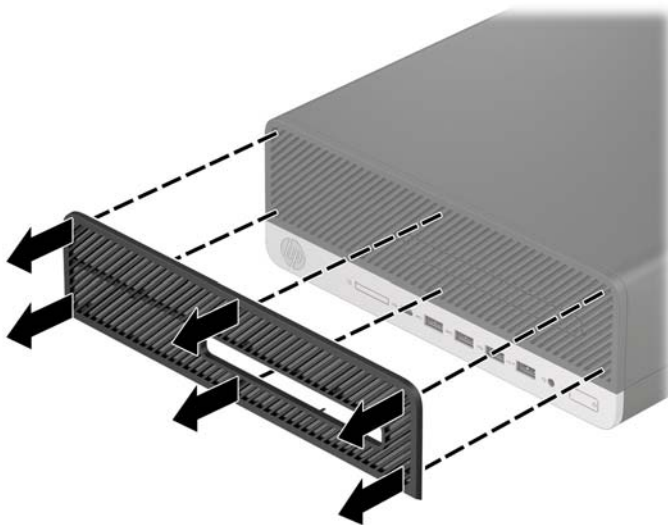
 **NOTA:** Il filtro antipolvere opzionale del frontalino è disponibile presso HP.

Per rimuovere, pulire e riposizionare il filtro antipolvere:

1. Spegnerne correttamente il computer tramite il sistema operativo, quindi spegnere eventuali dispositivi esterni.
2. Scollegare il cavo di alimentazione dalla presa CA e gli eventuali dispositivi esterni.

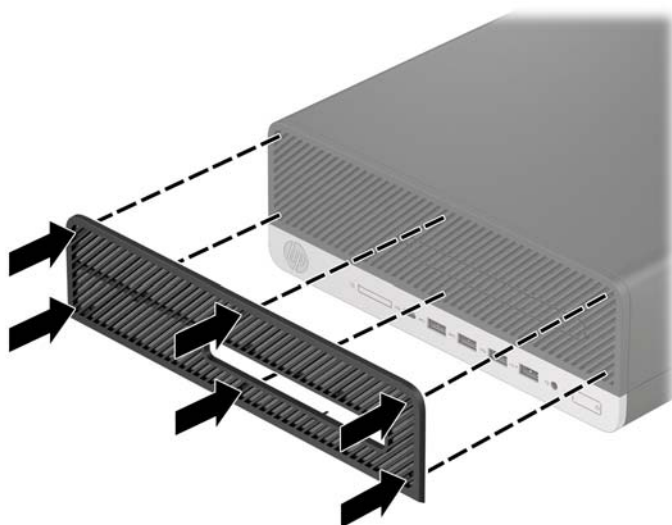
 **NOTA:** Indipendentemente dallo stato di accensione, quando il computer è collegato a una presa CA funzionante, la scheda di sistema è sempre alimentata. Per impedire danni ai componenti interni, è necessario scollegare il cavo di alimentazione dalla fonte di alimentazione prima di aprire il computer.

3. Per rimuovere il filtro antipolvere, utilizzare le dita per separare il filtro dal frontalino sulle linguette, la cui ubicazione è raffigurata di seguito.



4. Utilizzare un panno o una spazzola morbida per pulire la polvere dal filtro. Se è molto sporco, risciacquare il filtro con acqua.


5. Per sostituire il filtro antipolvere, premere il filtro con decisione sul frontalino sulle linguette, la cui ubicazione è raffigurata di seguito.




6. Ricollegare il cavo di alimentazione ed eventuali dispositivi esterni, quindi accendere il computer.

Cambio di orientamento da desktop a tower

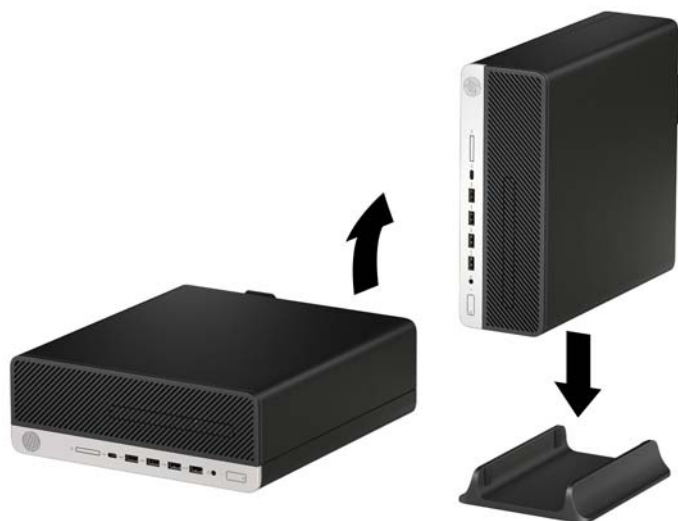
Il computer Small Form Factor può essere utilizzato in configurazione tower con un supporto opzionale acquistabile da HP.

 **NOTA:** Per rendere stabile il computer in orientamento tower, HP consiglia di utilizzare l'apposita base per tower opzionale.


1. Rimuovere/sganciare gli eventuali dispositivi di sicurezza che impediscono di spostare del computer.
2. Rimuovere tutti i supporti rimovibili, quali compact disc o unità flash USB, dal computer.
3. Spegnerne correttamente il computer tramite il sistema operativo, quindi spegnere eventuali dispositivi esterni.
4. Scollegare il cavo di alimentazione dalla presa CA e gli eventuali dispositivi esterni.

 **IMPORTANTE:** Indipendentemente dallo stato di accensione, quando il computer è collegato a una presa CA funzionante, la scheda di sistema è sempre alimentata. Per impedire danni ai componenti interni, è necessario scollegare il cavo di alimentazione dalla fonte di alimentazione prima di aprire il computer.

5. Orientare il computer con il lato destro rivolto verso il basso e collocarlo nel supporto opzionale.



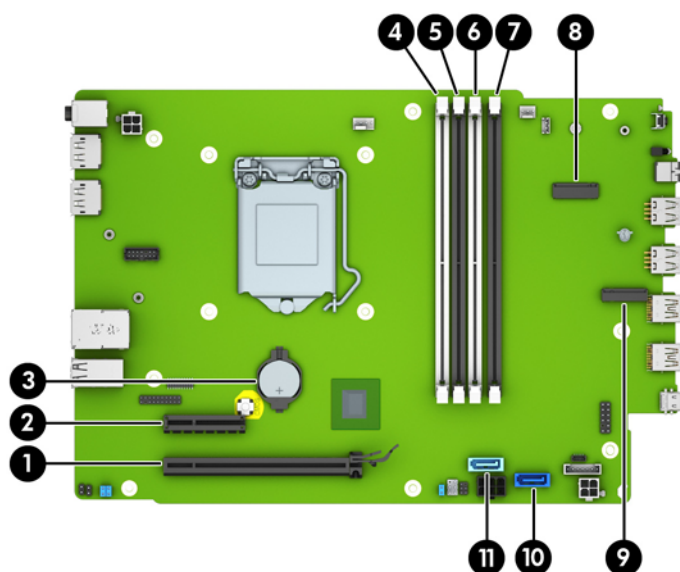
6. Ricollegare il cavo di alimentazione ed eventuali dispositivi esterni, quindi accendere il computer.

 **NOTA:** Verificare che ci sia uno spazio libero e privo di ostruzioni di almeno 10,2 cm (4 pollici) attorno a tutti i lati del computer.

7. Bloccare gli eventuali dispositivi di sicurezza sganciati prima di spostare il computer.

Collegamenti della scheda di sistema

Per identificare i connettori della scheda di sistema, fare riferimento all'illustrazione e alla tabella riportate di seguito.



Elemento	Connettore della scheda di sistema	Etichetta della scheda di sistema	Colore	Componente
1	PCI Express x16	X16PCIEXP	Nero	Scheda di espansione
2	PCI Express x4	X4PCIEXP	Nero	Scheda di espansione
3	Batteria	BAT	Nero	Batteria
4	DIMM4 (Canale A)	DIMM4	Bianco	Modulo di memoria
5	DIMM3 (Canale A)	DIMM3	Nero	Modulo di memoria
6	DIMM2 (Canale B)	DIMM2	Bianco	Modulo di memoria
7	DIMM1 (Canale B)	DIMM1	Nero	Modulo di memoria
8	WLAN M.2	WLAN	Nero	Scheda WLAN M.2
9	SSD M.2	SSD	Nero	Scheda di memoria SSD M.2
10	SATA 3.0	SATA0	Blu scuro	Unità disco rigido
11	SATA 3.0	SATA1	Celeste	Unità ottica

Aggiornamento della memoria di sistema

Il computer è dotato di moduli di memoria (DIMM) DDR4-SDRAM.

Gli zoccoli della memoria sulla scheda di sistema sono popolati con almeno un modulo di memoria preinstallato. Per raggiungere il massimo supporto di memoria, è possibile popolare la scheda di sistema con fino a 64 GB di memoria configurata in modalità a canale doppio con elevate prestazioni.

Per un corretto funzionamento del sistema, il modulo DIMMs deve rispettare le seguenti specifiche:

- 288 pin standard
- Senza buffer non ECC, PC4-19200 DDR4-2400 MHz-compliant
- Moduli di memoria DDR4-SDRAM da 1,2 volt
- Latenza CAS 17 DDR4 a 2400 MHz (tempi 17-17-17)
- Informazioni SPD JEDEC obbligatorie

Inoltre, il computer supporta:

- Tecnologie di memoria non ECC da 512 Mb, 1 Gb, 2 Gb e 4 Gb
- Moduli di memoria single-sided e double-sided
- Moduli di memoria costruiti con dispositivi DDR x8 e x16; i moduli di memoria costruiti con dispositivi SDRAM x4 non sono supportati



NOTA: Il sistema non funziona correttamente se si installano moduli di memoria non supportati.

Installazione di un modulo di memoria

Sulla scheda di sistema sono disponibili quattro zoccoli di memoria, due per canale. denominati DIMM1, DIMM2, DIMM3 e DIMM4. Gli zoccoli DIMM1 e DIMM2 funzionano nel canale di memoria B. Gli zoccoli DIMM3 e DIMM4 funzionano nel canale di memoria A.

Il sistema funzionerà automaticamente in modalità singolo canale, doppio canale o flex, a seconda di quanti moduli DIMM sono installati.




NOTA: Le configurazioni di memoria a singolo canale e doppio canale non bilanciato causeranno una riduzione delle prestazioni grafiche.

- Il sistema funzionerà in modalità singolo canale se gli zoccoli DIMM sono popolati solo in un canale.
- Il sistema funzionerà in modalità a canale doppio con prestazioni elevate se la capacità di memoria totale dei moduli DIMM sul Canale A è pari alla capacità di memoria totale dei moduli sul Canale B. La tecnologia e la larghezza della periferica possono variare da un canale all'altro. Ad esempio, se il Canale A è popolato con due moduli DIMM da 1 GB e il Canale B con un modulo DIMM da 2 GB, il sistema funzionerà in modalità a canale doppio.
- Il sistema funzionerà in modalità flex se la capacità di memoria totale dei moduli DIMM sul Canale A non è pari alla capacità di memoria totale dei moduli sul Canale B. In modalità flex, il canale popolato con la quantità di memoria inferiore descrive la quantità di memoria totale assegnata alla modalità a canale doppio, mentre la parte rimanente viene assegnata alla modalità a canale singolo. Per una velocità ottimale, è necessario bilanciare i canali in modo che la quantità maggiore di memoria sia suddivisa tra i due canali. Se un canale dispone di una quantità di memoria superiore all'altro, la quantità maggiore dovrà essere assegnata al Canale A. Ad esempio, se si popolano gli zoccoli con un modulo DIMM da 2 GB e tre moduli DIMM da 1 GB, il Canale A dovrà essere popolato con il modulo DIMM da 2 GB e un modulo DIMM da 1 GB, mentre il Canale B dovrà essere popolato con gli altri due moduli DIMM da 1 GB. Con

questa configurazione, 4 GB operano in modalità a canale doppio e 1 GB opera in modalità a canale singolo.

- In qualsiasi modalità, la velocità operativa massima è determinata dal modulo DIMM più lento del sistema.


 **IMPORTANTE:** Prima di aggiungere o rimuovere moduli di memoria, è necessario scollegare il cavo di alimentazione e attendere circa 30 secondi per scaricare l'eventuale tensione residua. Indipendentemente dallo stato di accensione, quando il computer è collegato a una presa CA funzionante, i moduli di memoria sono sempre alimentati. L'aggiunta o la rimozione dei moduli di memoria quando il sistema è alimentato può causare danni irreparabili ai moduli di memoria o alla scheda di sistema.

Gli zoccoli dei moduli di memoria presentano dei contatti di metallo placcati in oro. Quando si esegue l'aggiornamento della memoria, è importante utilizzare i moduli di memoria con i contatti in metallo placcati in oro per impedire la corrosione e/o l'ossidazione risultante dal contatto di metalli non compatibili tra loro.


L'elettricità statica può danneggiare i componenti elettronici del computer o le schede opzionali. Prima di iniziare queste procedure, assicurarsi di scaricare l'elettricità statica toccando brevemente un oggetto metallico dotato di messa a terra. Per ulteriori informazioni, consultare [Scariche elettrostatiche a pagina 44](#).

Non toccare nessuno dei contatti quando si maneggia un modulo di memoria, per evitare di danneggiarlo.

1. Rimuovere/sganciare gli eventuali dispositivi di sicurezza che impediscono l'apertura del computer.
2. Rimuovere tutti i supporti rimovibili, quali compact disc o unità flash USB, dal computer.
3. Spegnerne correttamente il computer tramite il sistema operativo, quindi spegnere eventuali dispositivi esterni.
4. Scollegare il cavo di alimentazione dalla presa CA e gli eventuali dispositivi esterni.

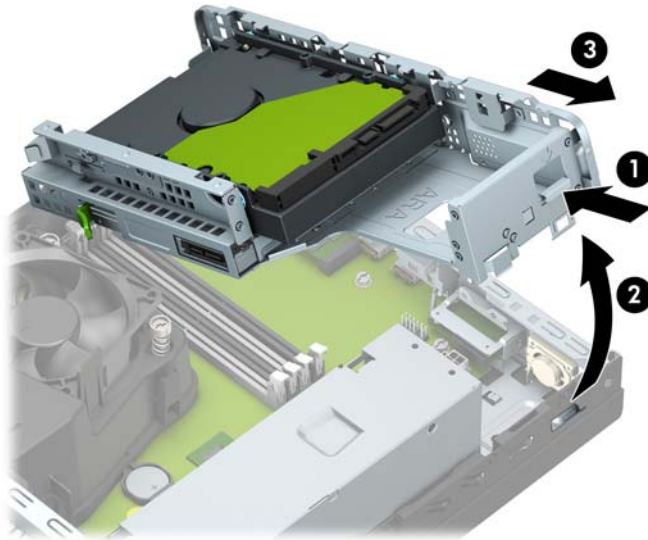
 **IMPORTANTE:** Prima di aggiungere o rimuovere moduli di memoria, è necessario scollegare il cavo di alimentazione e attendere circa 30 secondi per scaricare l'eventuale tensione residua. Indipendentemente dallo stato di accensione, quando il computer è collegato a una presa CA funzionante, i moduli di memoria sono sempre alimentati. L'aggiunta o la rimozione dei moduli di memoria quando il sistema è alimentato può causare danni irreparabili ai moduli di memoria o alla scheda di sistema.

5. Rimuovere il computer dall'eventuale supporto.
6. Rimuovere il pannello di accesso al computer.

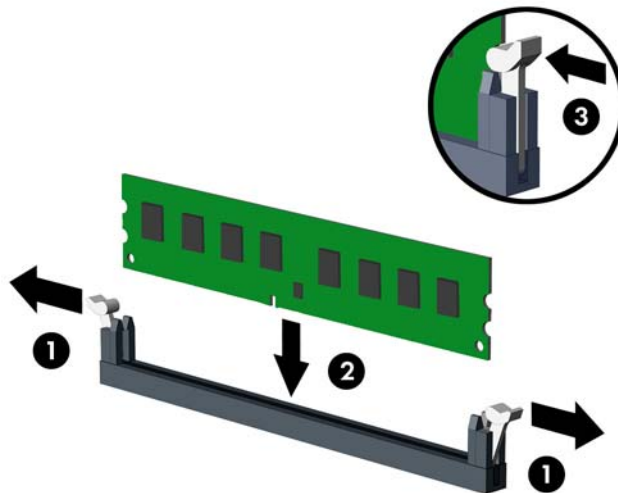
 **AVVERTENZA!** Per ridurre il rischio di ustioni dovute al contatto con superfici surriscaldate, lasciare raffreddare i componenti interni del sistema prima di toccarli.

7. Rimuovere il frontalino.
8. Scollegare i cavi di alimentazione e dati dal retro di tutte le unità nel telaio unità.

9. Rimuovere la gabbia dell'unità. Spingere la levetta di rilascio sul lato sinistro dell telaio verso l'interno (1), sollevare il lato sinistro del telaio (2), quindi far scorrere il lato destro del telaio fuori dallo chassis (3).



10. Aprire entrambi i fermi dello zoccolo del modulo di memoria (1) e inserirvi il modulo (2). Premere il modulo nello zoccolo, assicurandosi che esso sia completamente inserito e posizionato correttamente. Assicurarsi che i fermi siano nella posizione di chiusura (3).



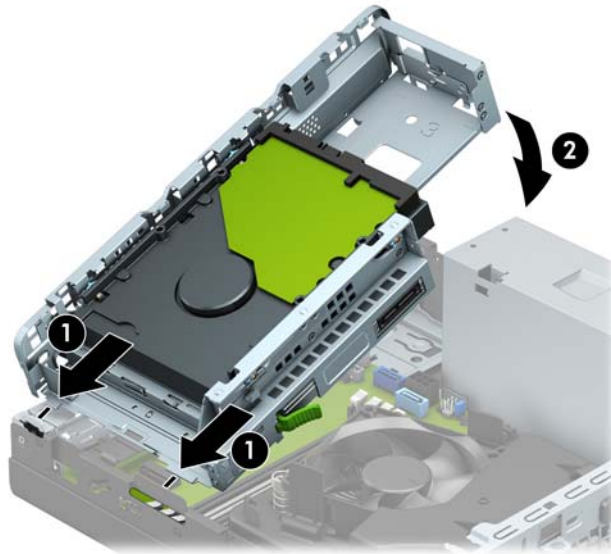
NOTA: Un modulo di memoria può essere installato in un solo verso. La tacca del modulo deve combaciare con la sporgenza dello zoccolo.

Inserire gli zoccoli DIMM neri prima di quelli bianchi.

Per prestazioni ottimali, popolare gli zoccoli in modo che la capacità di memoria sia suddivisa uniformemente tra il Canale A e il Canale B.

11. Ripetere il passaggio 10 per ogni modulo aggiuntivo da installare.

12. Reinstallare il telaio per unità. Far scorrere le linguette sul lato destro del telaio unità negli slot sullo chassis (1), quindi premere il lato sinistro del telaio unità verso il basso sullo chassis (2).



13. Ricollegare i cavi di alimentazione e dati sul retro di tutte le unità nel telaio unità.
14. Rimontare il frontalino.
15. Rimontare il pannello di accesso al computer.
16. Riposizionare il computer sull'eventuale supporto.
17. Ricollegare il cavo di alimentazione ed eventuali dispositivi esterni, quindi accendere il computer. Il computer dovrebbe riconoscere automaticamente la memoria aggiuntiva.
18. Bloccare gli eventuali dispositivi di sicurezza sganciati durante la rimozione del pannello di accesso.

Rimozione e installazione di una scheda di espansione

Il computer è dotato di un socket di espansione PCI Express x4 e di un socket di espansione PCI Express x16.


 **NOTA:** I socket PCI Express supportano solo schede di espansione a basso profilo.

Nel socket PCI Express x16 è possibile installare una scheda di espansione PCI Express x1, x4, x8 o x16.

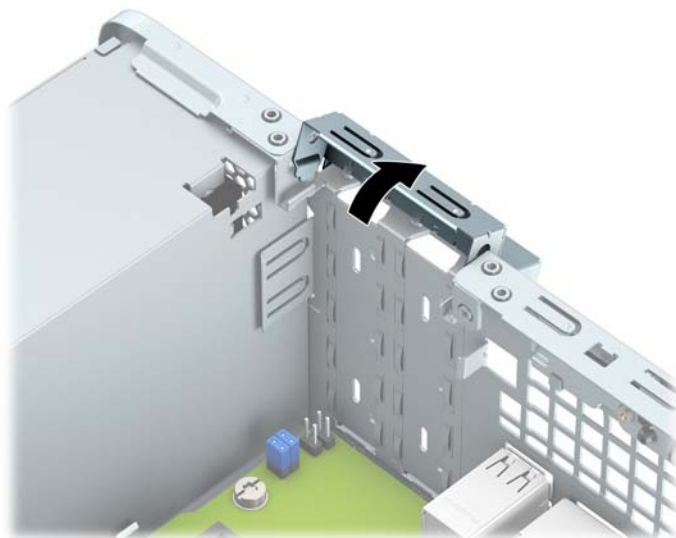
Per le configurazioni delle doppie schede grafiche, installare la prima scheda (primaria) sul socket PCI Express x16.

Per rimuovere, sostituire o aggiungere una scheda di espansione:


1. Rimuovere/sganciare gli eventuali dispositivi di sicurezza che impediscono l'apertura del computer.
2. Rimuovere tutti i supporti rimovibili, quali compact disc o unità flash USB, dal computer.
3. Spegnerne correttamente il computer tramite il sistema operativo, quindi spegnere eventuali dispositivi esterni.
4. Scollegare il cavo di alimentazione dalla presa CA e gli eventuali dispositivi esterni.

 **IMPORTANTE:** Indipendentemente dallo stato di accensione, quando il computer è collegato a una presa CA funzionante, la scheda di sistema è sempre alimentata. Per impedire danni ai componenti interni, è necessario scollegare il cavo di alimentazione dalla fonte di alimentazione prima di aprire il computer.

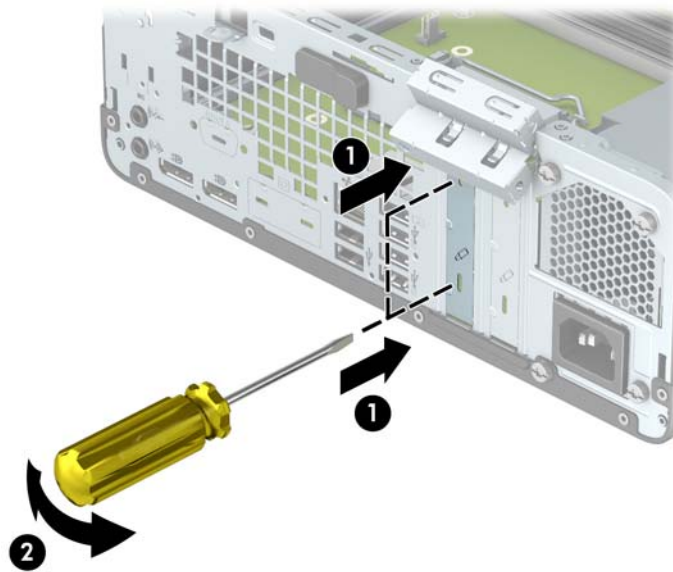
5. Rimuovere il computer dall'eventuale supporto.
6. Rimuovere il pannello di accesso al computer.
7. Individuare lo zoccolo di espansione vuoto corretto sulla scheda di sistema e lo slot di espansione corrispondente sul retro dello chassis del computer.
8. Ruotare la levetta di rilascio del coperchio dello slot in posizione aperta.



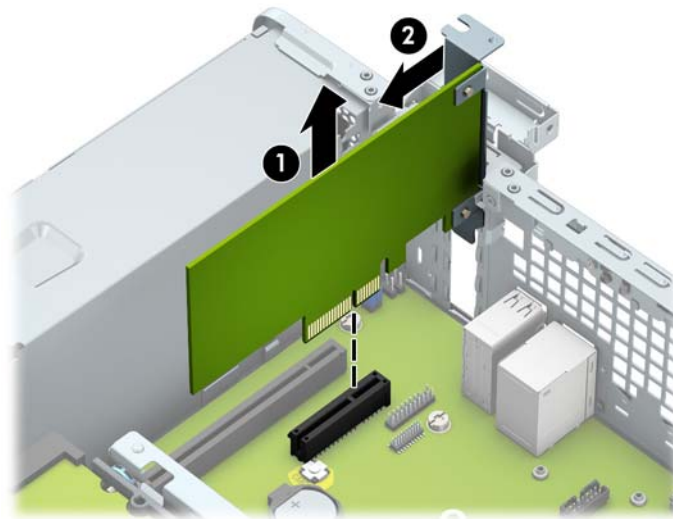
9. Prima di installare una scheda di espansione, rimuovere il coperchietto dello slot di espansione o la scheda di espansione esistente.

 **NOTA:** Prima di rimuovere una scheda di espansione installata, disconnettere i cavi eventualmente collegati ad essa.

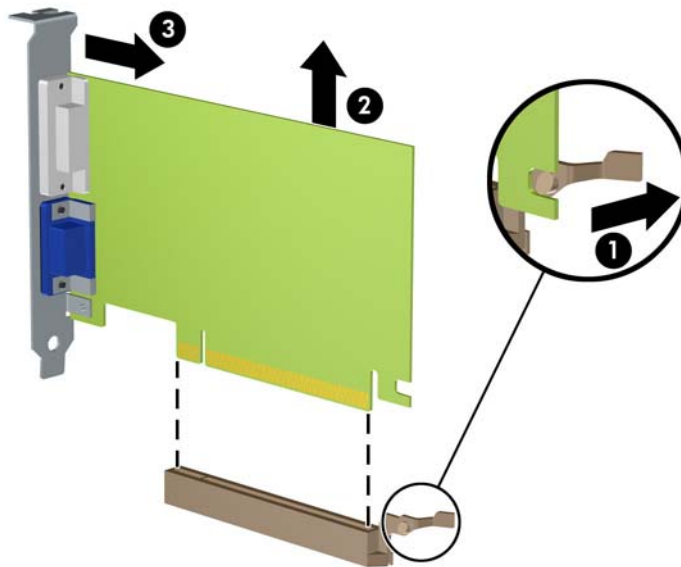
- a. Per installare una scheda di espansione in uno zoccolo vuoto, togliere prima il coperchietto dello slot di espansione appropriato sul retro dello chassis. Inserire un cacciavite a lama piatta negli slot sulla parte posteriore del coperchio dello slot di espansione (1) e oscillare il coperchio dello slot avanti e indietro (2) per separarlo dallo chassis.




- b. Per disinstallare una scheda PCI Express x4, afferrarla per entrambe le estremità e farla oscillare delicatamente avanti e indietro fino ad estrarre i connettori dal socket. Rimuovere la scheda tirandola verso l'alto (1) e allontanandola dalla parte interna del telaio (2). Assicurarsi di non sfregare la scheda contro altri componenti.



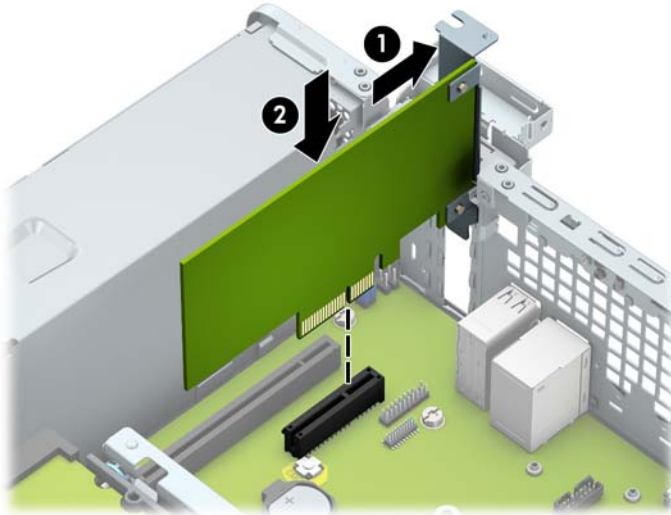
- c. Per disinstallare una scheda PCI Express x16, estrarre dalla scheda il braccio di fermo sul retro del socket di espansione (1) e farla oscillare delicatamente avanti e indietro fino ad estrarre i connettori dal socket. Rimuovere la scheda tirandola verso l'alto (2) e allontanandola dalla parte interna del telaio (3). Assicurarsi di non sfregare la scheda contro altri componenti.




10. Conservare la scheda rimossa in un contenitore antistatico.
11. Se non si sta installando una nuova scheda di espansione, installare l'apposito coperchietto per chiudere lo slot aperto.

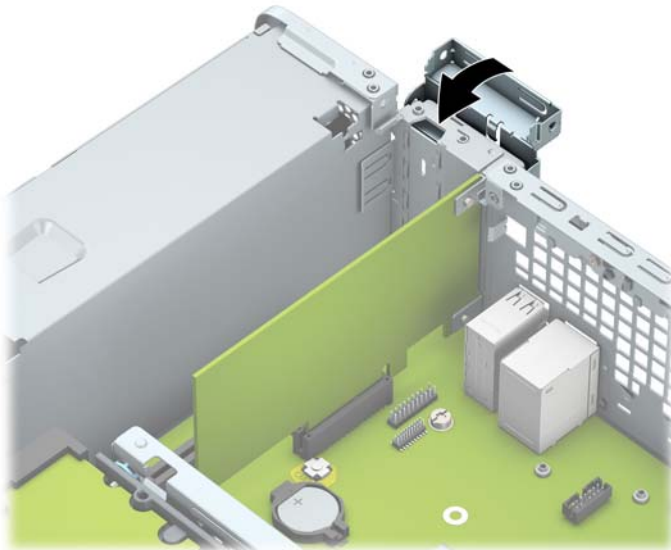
 **IMPORTANTE:** Dopo aver rimosso una scheda di espansione, è necessario sostituirla con una nuova scheda o con un coperchietto dello slot di espansione per il raffreddamento appropriato dei componenti interni durante il funzionamento.

12. Per installare una nuova scheda di espansione, tenere la scheda esattamente sopra lo zoccolo di espansione della scheda di sistema, quindi spostarla verso il retro dello chassis (1) in modo da inserire la parte inferiore della staffa nel piccolo slot dello chassis. Spingere la scheda verso il basso nello zoccolo di espansione della scheda di sistema (2).



 **NOTA:** Quando si installa una scheda di espansione, spingere con fermezza la scheda in modo che l'intero connettore sia inserito correttamente nello zoccolo della scheda di espansione.

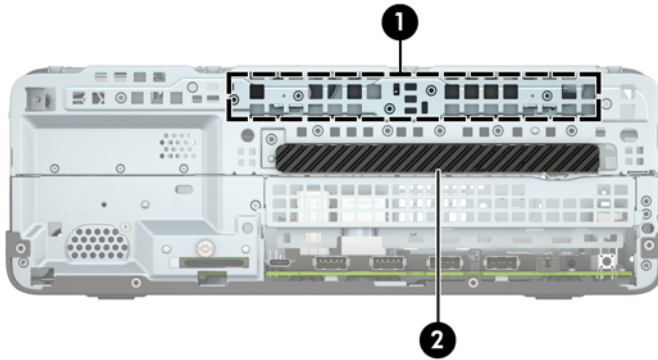
13. Rimettere in posizione la levetta di fermo del coperchio dello slot ruotandola all'indietro in modo da fissare la scheda di espansione.



14. Collegare i cavi esterni alla scheda installata, se necessario. Collegare i cavi interni alla scheda di sistema, se necessario.
15. Rimontare il pannello di accesso al computer.
16. Riposizionare il computer sull'eventuale supporto.
17. Ricollegare il cavo di alimentazione ed eventuali dispositivi esterni, quindi accendere il computer.

18. Bloccare gli eventuali dispositivi di sicurezza sganciati durante la rimozione del pannello di accesso.
19. Riconfigurare il computer se necessario.

Ubicazione delle unità



Ubicazione delle unità

- 1 Alloggiamento per unità disco rigido da 3,5 pollici
 - 2 Alloggiamento dell'unità ottica sottile da 9,5 mm
-

NOTA: La configurazione delle unità sul computer può essere differente dalla configurazione delle unità sopra riportata.

Rimozione e installazione delle unità

Durante l'installazione delle unità, attenersi alle seguenti linee guida:

- L'unità disco rigido Serial ATA (SATA) primaria deve essere collegata al connettore SATA primario di colore blu scuro, posto sulla scheda di sistema e denominato SATA0.
- Collegare l'unità ottica al connettore SATA di color azzurro posto sulla scheda di sistema denominata SATA1.



IMPORTANTE: Per evitare la perdita di lavoro e danni al computer o all'unità:

Se si sta inserendo o rimuovendo un'unità, arrestare il sistema operativo, spegnere il computer e scollegare il cavo di alimentazione. Non rimuovere un'unità mentre il computer è acceso o in modalità standby.

Prima di maneggiare un'unità, assicurarsi di scaricare tutta l'elettricità statica. Durante la manipolazione di un'unità, evitare di toccare il connettore. Per ulteriori informazioni su come impedire danni elettrostatici, consultare [Scariche elettrostatiche a pagina 44](#).

Maneggiare un'unità con cura; non lasciarla cadere.


Non utilizzare forza eccessiva durante l'inserimento di un'unità.

Evitare di esporre un'unità disco rigido a liquidi, temperature estreme o prodotti con campi magnetici, quali monitor o altoparlanti.


In caso di trasporto, riporre l'unità in una busta imbottita con bolle d'aria o in altro imballaggio adeguatamente protetto, applicando l'etichetta "FRAGILE: maneggiare con cura".

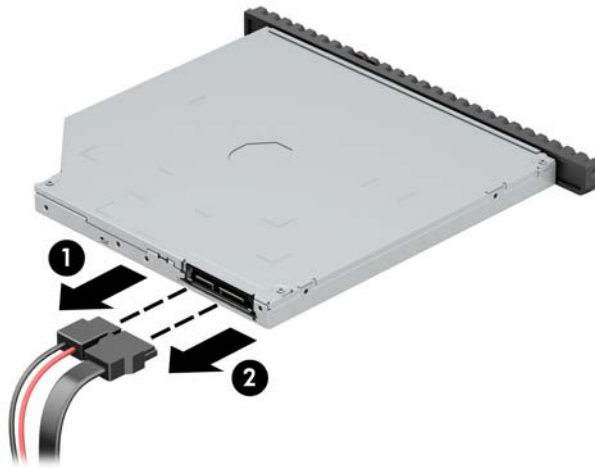
Rimozione di un'unità ottica sottile da 9,5 mm

1. Rimuovere/sganciare gli eventuali dispositivi di sicurezza che impediscono l'apertura del computer.
2. Rimuovere tutti i supporti rimovibili, quali compact disc o unità flash USB, dal computer.
3. Spegnerne correttamente il computer tramite il sistema operativo, quindi spegnere eventuali dispositivi esterni.
4. Scollegare il cavo di alimentazione dalla presa CA e gli eventuali dispositivi esterni.

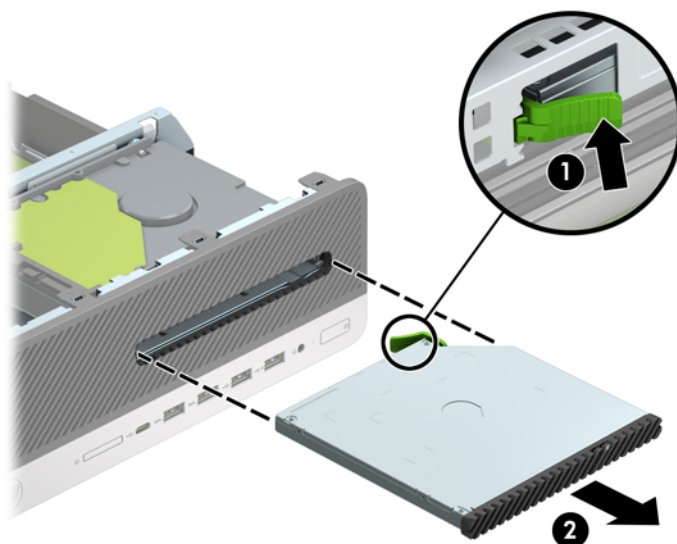
 **IMPORTANTE:** Indipendentemente dallo stato di accensione, quando il computer è collegato a una presa CA funzionante, la scheda di sistema è sempre alimentata. Per impedire danni ai componenti interni, è necessario scollegare il cavo di alimentazione dalla fonte di alimentazione prima di aprire il computer.

5. Rimuovere il computer dall'eventuale supporto.
6. Rimuovere il pannello di accesso al computer.
7. Scollegare il cavo di alimentazione (1) e il cavo dati (2) dal retro dell'unità ottica.

 **IMPORTANTE:** Per evitare di danneggiare il cavo, quando si rimuovono i cavi tirare la linguetta o il connettore anziché il cavo stesso.



8. Spingere la levetta di rilascio verde posta sul lato destro dell'unità verso il centro della stessa (1), quindi far scorrere l'unità in avanti fino a estrarla dall'alloggiamento (2).



Installazione di un'unità ottica sottile da 9,5 mm

1. Rimuovere/sganciare gli eventuali dispositivi di sicurezza che impediscono l'apertura del computer.
2. Rimuovere tutti i supporti rimovibili, quali compact disc o unità flash USB, dal computer.
3. Spegnerne correttamente il computer tramite il sistema operativo, quindi spegnere eventuali dispositivi esterni.
4. Scollegare il cavo di alimentazione dalla presa CA e gli eventuali dispositivi esterni.

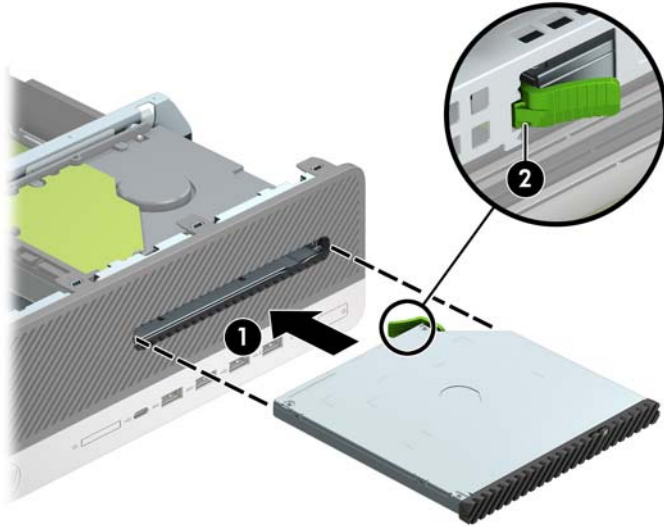


IMPORTANTE: Indipendentemente dallo stato di accensione, quando il computer è collegato a una presa CA funzionante, la scheda di sistema è sempre alimentata. Per impedire danni ai componenti interni, è necessario scollegare il cavo di alimentazione dalla fonte di alimentazione prima di aprire il computer.

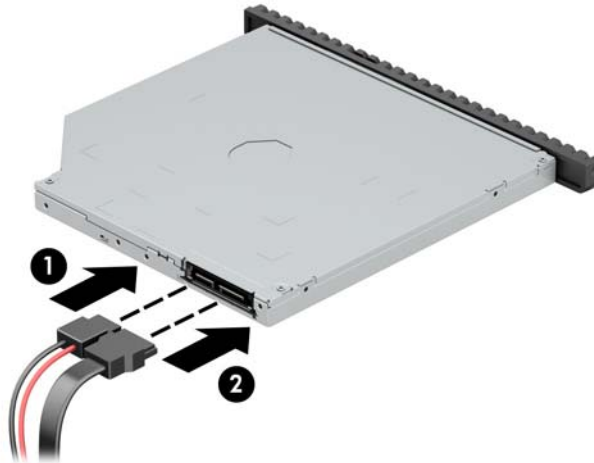
5. Rimuovere il computer dall'eventuale supporto.
6. Rimuovere il pannello di accesso al computer.
7. Se si installa un'unità ottica sottile in un alloggiamento protetto da una mascherina di copertura, rimuovere il frontalino e quindi rimuovere la mascherina. Per ulteriori informazioni, consultare [Rimozione di uno schermo di protezione di un'unità ottica sottile a pagina 9](#).
8. Allineare il piccolo perno sulla levetta di rilascio con il piccolo foro situato sul lato dell'unità, quindi premere fermamente la levetta sull'unità.



9. Far scorrere l'unità ottica attraverso il frontalino fino a sistemarla nell'alloggiamento (1), in modo che la levetta sul retro dell'unità si blocchi in posizione (2).



10. Collegare il cavo di alimentazione (1) e il cavo dati (2) alla parte posteriore dell'unità.




11. Collegare l'estremità opposta del cavo dati al connettore SATA azzurro sulla scheda di sistema denominata SATA1.




NOTA: Per un'illustrazione dei connettori dell'unità alla scheda di sistema, fare riferimento a [Collegamenti della scheda di sistema a pagina 13](#).

12. Se è stato rimosso, riposizionare il frontalino.
13. Rimontare il pannello di accesso al computer.
14. Riposizionare il computer sull'eventuale supporto.
15. Ricollegare il cavo di alimentazione ed eventuali dispositivi esterni, quindi accendere il computer.
16. Bloccare gli eventuali dispositivi di sicurezza sganciati durante la rimozione del pannello di accesso.


Rimozione e sostituzione di un'unità disco rigido interna da 3,5"

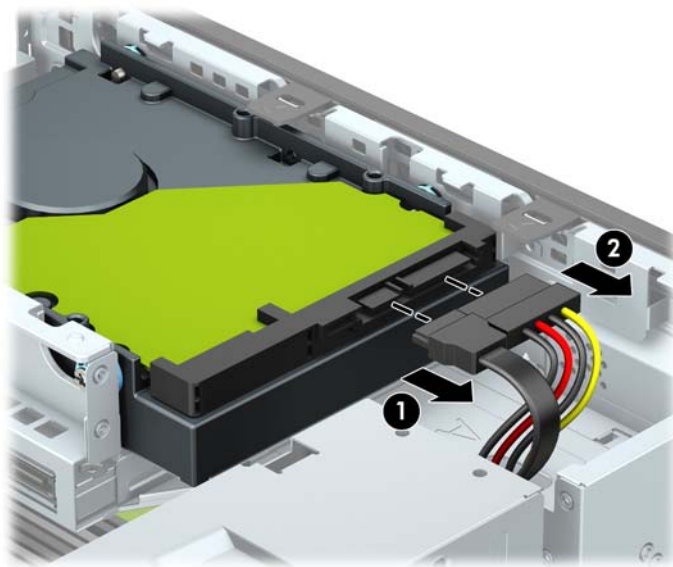
 **NOTA:** Verificare di aver effettuato un backup dei dati presenti sulla vecchia unità disco rigido prima di smontarla, in modo da poterli trasferire su quella nuova.

1. Rimuovere/sganciare gli eventuali dispositivi di sicurezza che impediscono l'apertura del computer.
2. Rimuovere tutti i supporti rimovibili, quali compact disc o unità flash USB, dal computer.
3. Spegnerne correttamente il computer tramite il sistema operativo, quindi spegnere eventuali dispositivi esterni.
4. Scollegare il cavo di alimentazione dalla presa CA e gli eventuali dispositivi esterni.

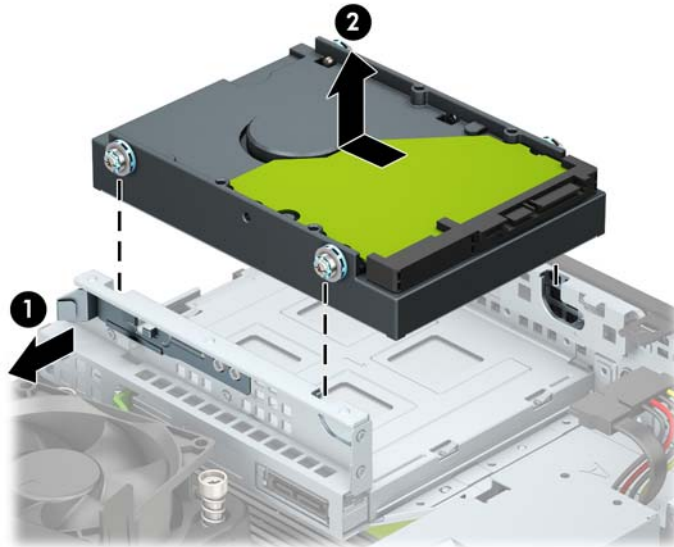
 **IMPORTANTE:** Indipendentemente dallo stato di accensione, quando il computer è collegato a una presa CA funzionante, la scheda di sistema è sempre alimentata. Per impedire danni ai componenti interni, è necessario scollegare il cavo di alimentazione dalla fonte di alimentazione prima di aprire il computer.

5. Rimuovere il computer dall'eventuale supporto.
6. Rimuovere il pannello di accesso al computer.
7. Scollegare il cavo dati (1) e il cavo di alimentazione (2) dal retro dell'unità disco rigido.

 **IMPORTANTE:** Per evitare di danneggiare il cavo, quando si rimuovono i cavi tirare la linguetta o il connettore anziché il cavo stesso.



8. Tirare verso l'esterno la levetta di rilascio di fianco alla parte posteriore dell'unità disco rigido (1). Continuando a tirare la levetta di rilascio, far scorrere l'unità in avanti fino al suo arresto, quindi sollevarla ed estrarla dall'alloggiamento (2).

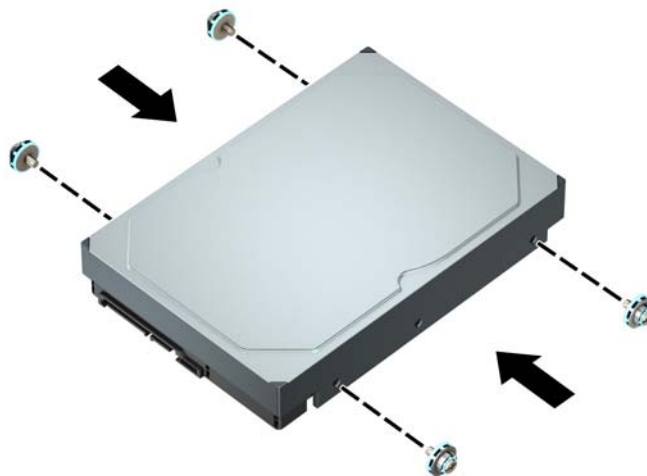


9. Installare le viti di montaggio sui lati dell'unità disco rigido utilizzando viti di montaggio 6-32 standard di colore argento e blu.

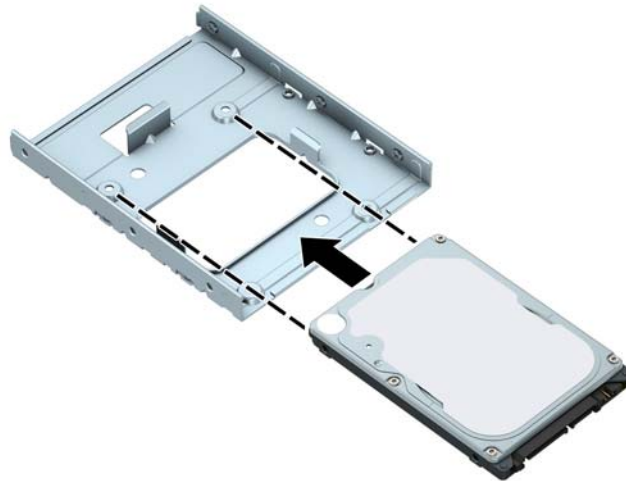
NOTA: In caso di sostituzione di un'unità disco rigido da 3,5", trasferire le viti di montaggio dalla vecchia unità alla nuova.

È possibile acquistare le viti di montaggio aggiuntive da HP.

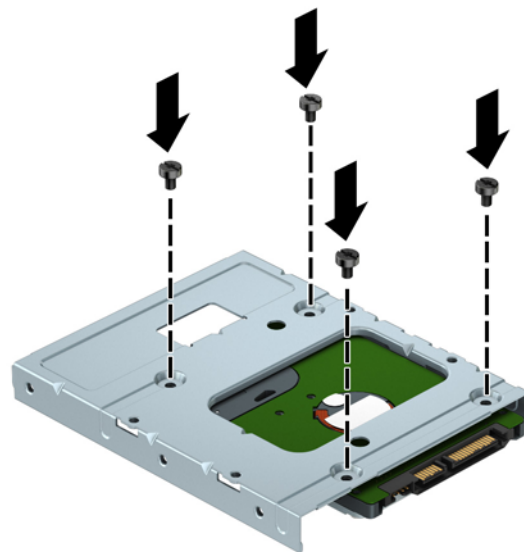
- Installare quattro viti di montaggio 6-32 argento e blu (due su ciascun lato dell'unità).



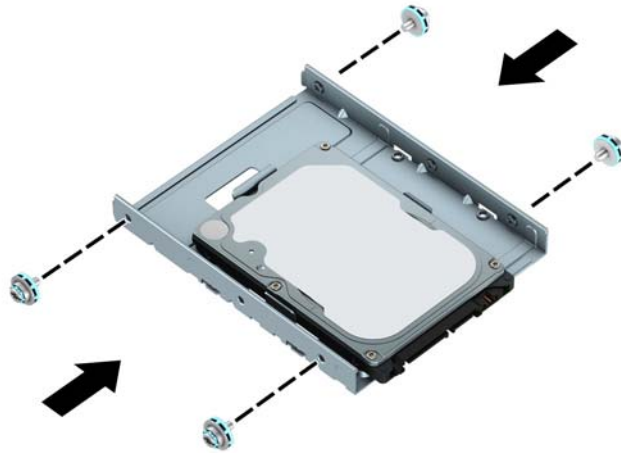
- Inoltre, è possibile installare un'unità disco rigido da 2,5" all'interno di un alloggiamento per unità disco rigido da 3,5" utilizzando una staffa dell'adattatore simile a quella mostrata di seguito.
 - Far scorrere l'unità da 2,5" nella staffa dell'adattatore da 3,5".



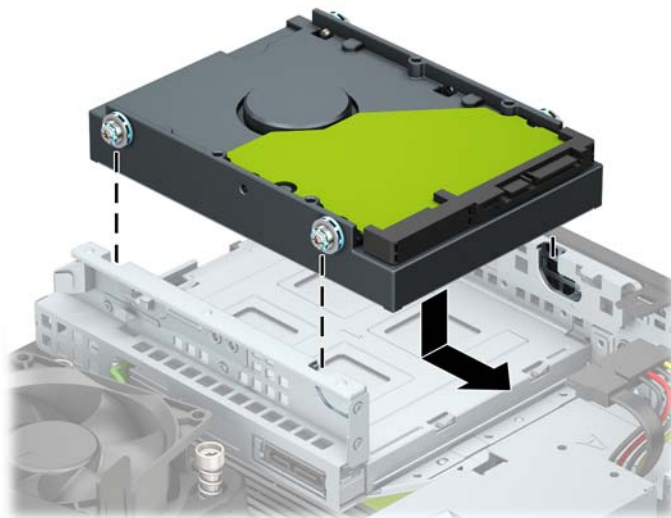
- Fissare l'unità alla staffa dell'adattatore di alloggiamento installando quattro viti M3 di colore nero della staffa dell'adattatore attraverso il lato inferiore della staffa e nell'unità.




- Installare quattro viti di montaggio 6-32 di colore blu e argento sulla staffa dell'adattatore (due su ciascun lato della staffa).

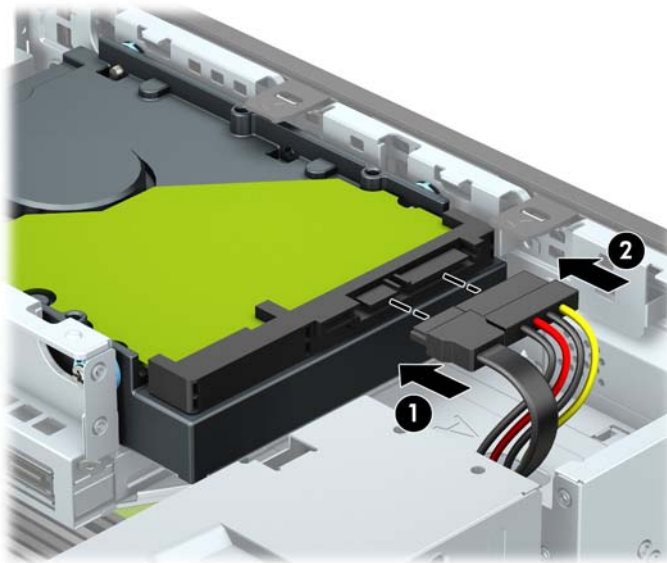


10. Allineare le viti di montaggio con gli slot sul telaio unità dello chassis, spingere il disco rigido verso il basso nell'alloggiamento e farlo scorrere indietro fino a quando non si ferma e si blocca in posizione.




11. Collegare il cavo dati (1) e il cavo di alimentazione (2) al retro dell'unità disco rigido.

 **NOTA:** Il cavo dati per l'unità disco rigido primaria deve essere collegato al connettore blu scuro della scheda di sistema denominato SATA0 per evitare problemi di prestazioni a carico dell'unità disco rigido.




12. Rimontare il pannello di accesso al computer.
13. Riposizionare il computer sull'eventuale supporto.
14. Ricollegare il cavo di alimentazione ed eventuali dispositivi esterni, quindi accendere il computer.
15. Bloccare gli eventuali dispositivi di sicurezza sganciati durante la rimozione del pannello di accesso.

Rimozione e installazione di una scheda di memoria SSD M.2

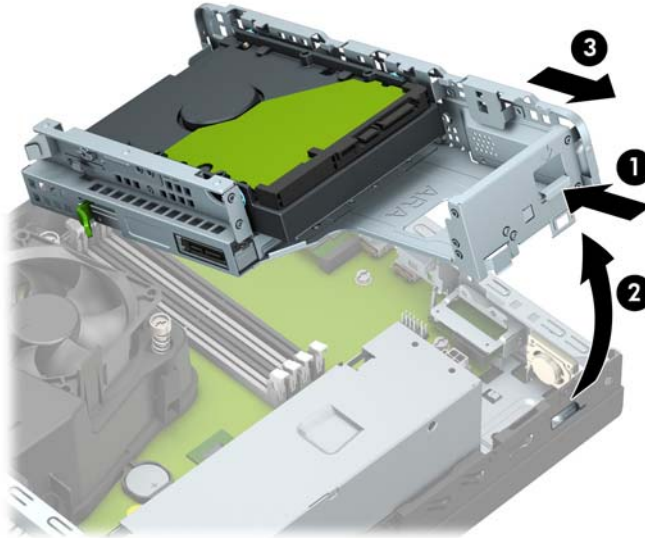
 **NOTA:** Il computer supporta schede SSD M.2 2230 e 2280.

1. Rimuovere/sganciare gli eventuali dispositivi di sicurezza che impediscono l'apertura del computer.
2. Rimuovere tutti i supporti rimovibili, quali compact disc o unità flash USB, dal computer.
3. Spegnerne correttamente il computer tramite il sistema operativo, quindi spegnere eventuali dispositivi esterni.
4. Scollegare il cavo di alimentazione dalla presa CA e gli eventuali dispositivi esterni.

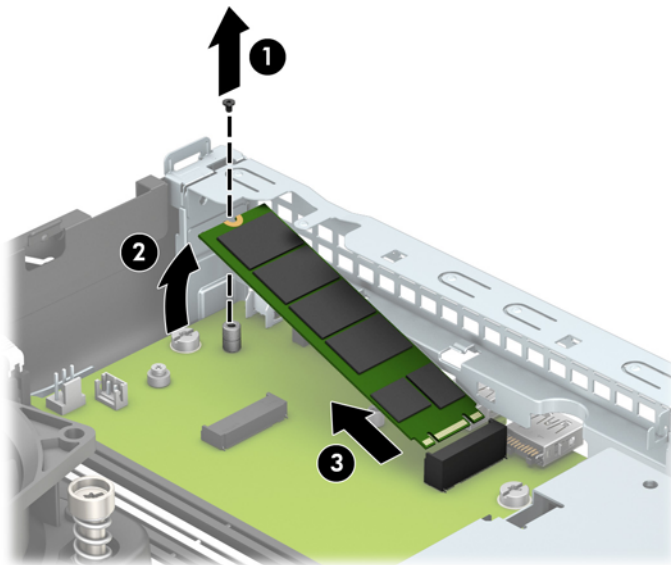
 **IMPORTANTE:** Indipendentemente dallo stato di accensione, quando il computer è collegato a una presa CA funzionante, la scheda di sistema è sempre alimentata. Per impedire danni ai componenti interni, è necessario scollegare il cavo di alimentazione dalla fonte di alimentazione prima di aprire il computer.

5. Rimuovere il computer dall'eventuale supporto.
6. Rimuovere il pannello di accesso al computer.
7. Rimuovere il frontalino.
8. Scollegare i cavi di alimentazione e dati dal retro di tutte le unità nel telaio unità.

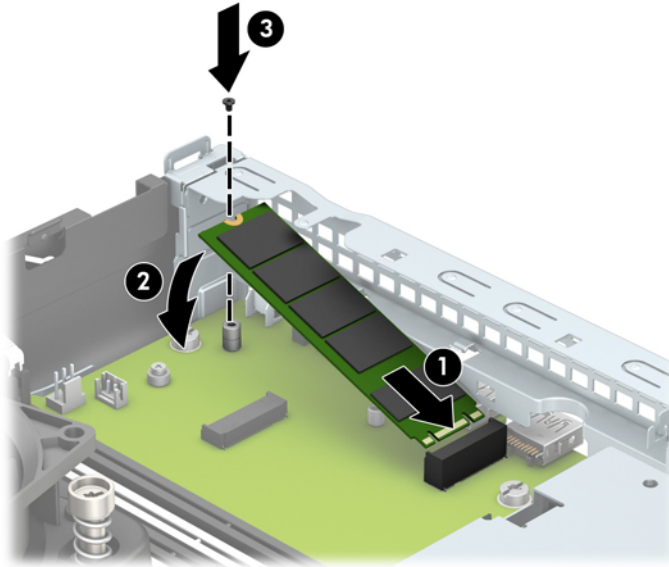
9. Rimuovere la gabbia dell'unità. Spingere la levetta di rilascio sul lato sinistro del telaio verso l'interno (1), sollevare il lato sinistro del telaio (2), quindi far scorrere il lato destro del telaio fuori dallo chassis (3).



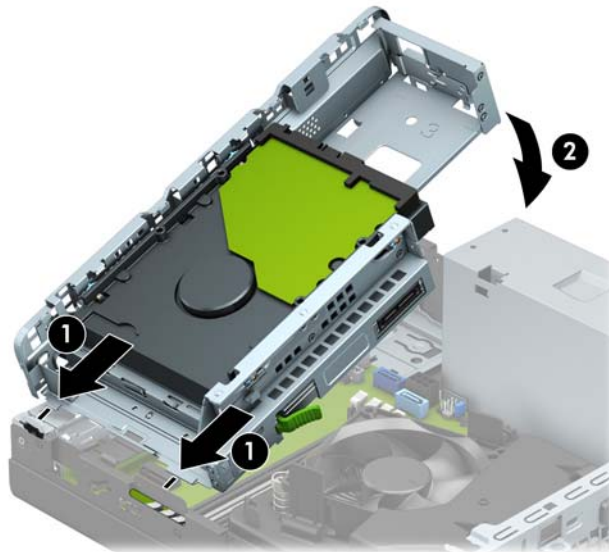
10. Per rimuovere una scheda SSD M.2, rimuovere la vite che fissa la scheda (1), sollevare l'estremità della scheda (2), quindi far scorrere la scheda dal connettore della scheda di sistema (3).



11. Per installare una scheda SSD M.2, far scorrere i pin della scheda nel connettore della scheda di sistema tenendo la scheda ad un'angolazione di circa 30° (1). Premere l'altra estremità della scheda verso il basso (2), quindi fissare la scheda con la vite (3).



12. Reinstallare il telaio per unità. Far scorrere le linguette sul lato destro del telaio unità negli slot sullo chassis (1), quindi premere il lato sinistro del telaio unità verso il basso sullo chassis (2).

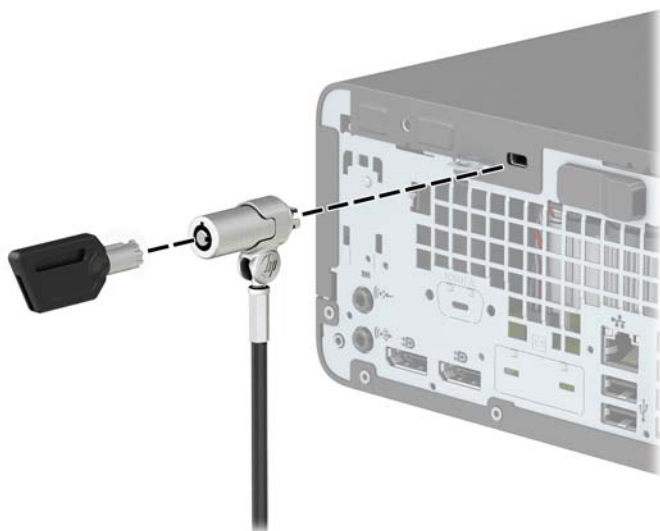


13. Ricollegare i cavi di alimentazione e dati sul retro di tutte le unità nel telaio unità.
14. Rimontare il frontalino.
15. Rimontare il pannello di accesso al computer.
16. Riposizionare il computer sull'eventuale supporto.
17. Ricollegare il cavo di alimentazione ed eventuali dispositivi esterni, quindi accendere il computer.
18. Bloccare gli eventuali dispositivi di sicurezza sganciati durante la rimozione del pannello di accesso.

Installazione di un dispositivo di blocco di sicurezza

I blocchi di sicurezza raffigurati sotto e alle pagine seguenti possono essere utilizzati per proteggere il computer.

Cavo con lucchetto



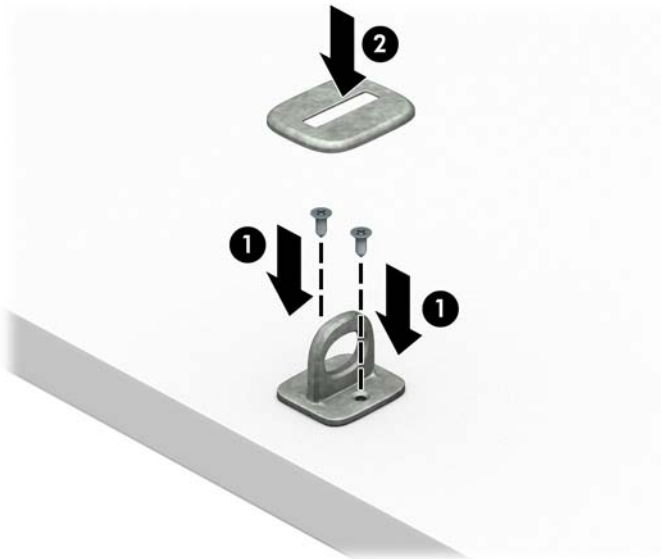
Lucchetto



Blocco di sicurezza V2 per PC aziendali HP

L'HP PC Security Lock V2 è progettato per proteggere tutti i dispositivi della workstation.

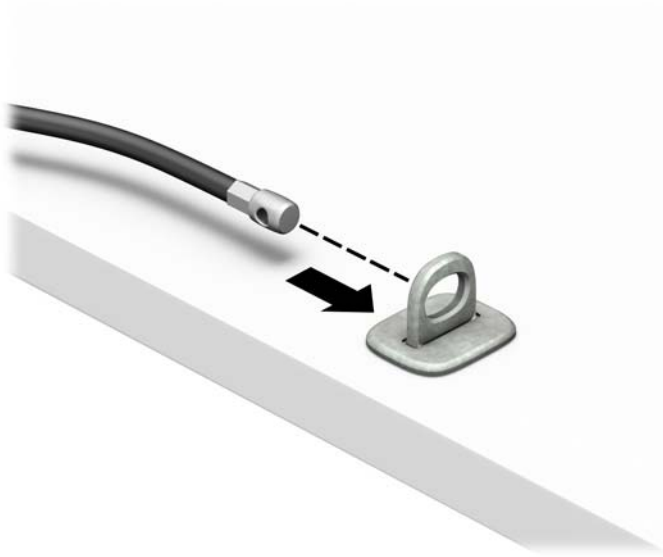
1. Collegare il dispositivo di fissaggio del cavo di sicurezza mediante le viti appropriate per l'ambiente (viti non fornite in dotazione) (1), quindi far scattare il coperchio sulla base del dispositivo di fissaggio del cavo (2).



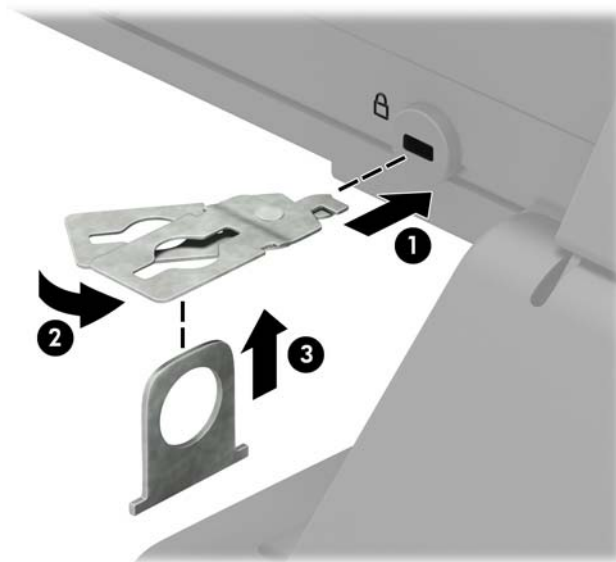
2. Avvolgere il cavo di sicurezza attorno ad un oggetto stabile.



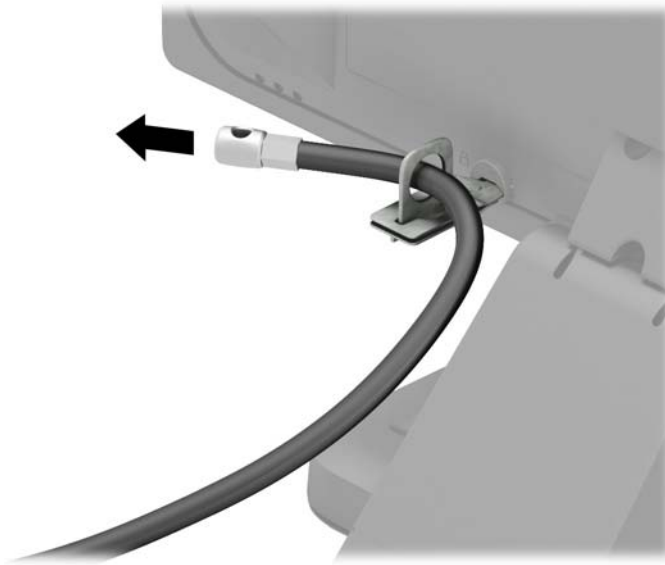
3. Far scorrere il cavo di sicurezza attraverso il dispositivo di fissaggio corrispondente.



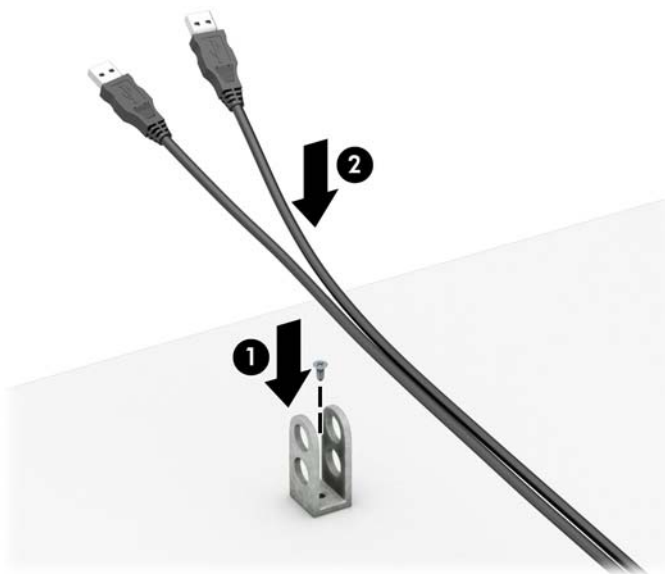
4. Smontare le due forbici di blocco del monitor e inserire il dispositivo di blocco nello slot di sicurezza sul retro del monitor (1), chiudere le forbici per fissare il blocco in posizione (2), quindi far scorrere la guida del cavo attraverso il centro del blocco del monitor (3).



5. Far scorrere il cavo di sicurezza attraverso la guida di sicurezza installata sul monitor.



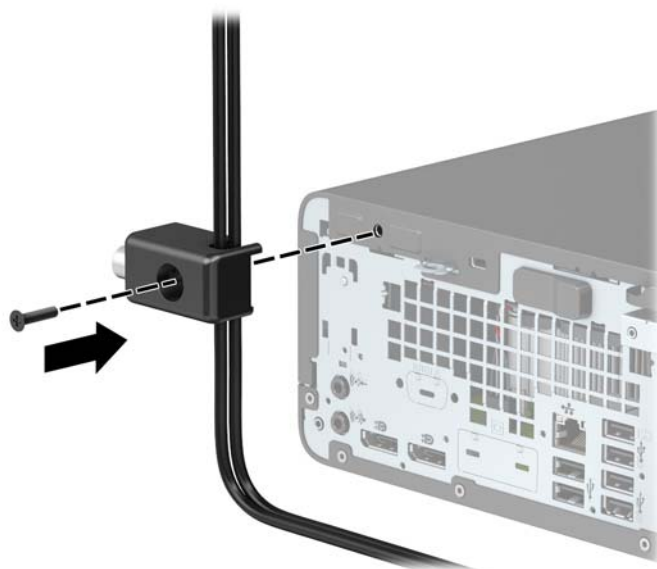
6. Collegare il dispositivo di fissaggio del cavo accessorio ad una scrivania mediante la vite appropriata per l'ambiente (vite non fornita in dotazione) (1), quindi posizionare i cavi accessori nella base del dispositivo di fissaggio (2).



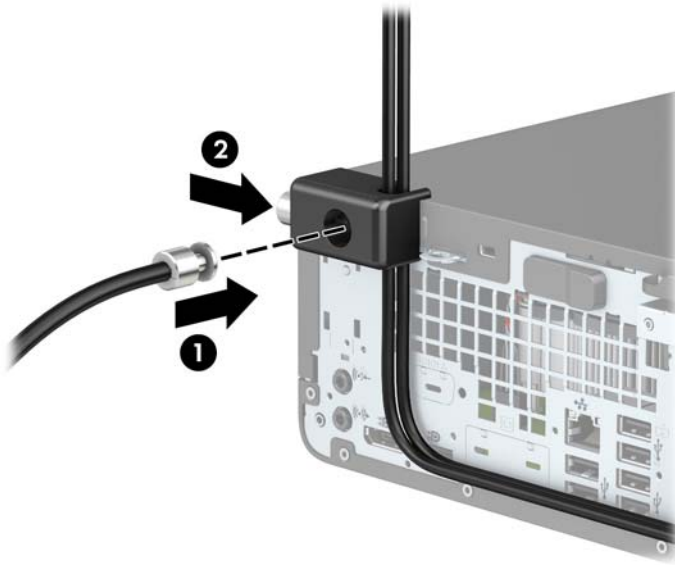
7. Far scorrere il cavo di sicurezza attraverso i fori nel dispositivo di fissaggio del cavo accessorio.



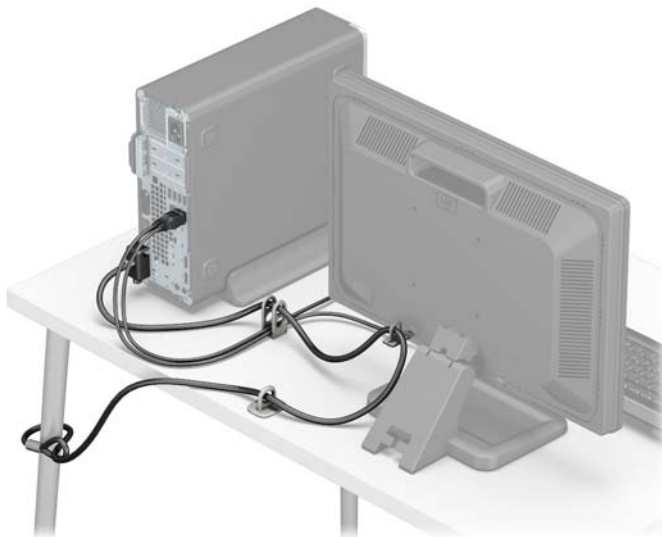
8. Avvitare il fermo allo chassis mediante la vite fornita.



9. Inserire l'estremità della presa del cavo di sicurezza nel dispositivo di blocco (1) e premere il pulsante (2) per attivarlo. Per disattivarlo, utilizzare la chiave fornita.




10. Tutti i dispositivi della workstation saranno stati fissati una volta completati tutti i passaggi.



A Sostituzione della batteria

La batteria in dotazione con il computer alimenta l'orologio in tempo reale. Quando si sostituisce la batteria, utilizzare una batteria sostitutiva equivalente a quella originariamente installata sul computer, cioè batterie a bottone al litio da 3 Volt.


 **AVVERTENZA!** Il computer contiene una batteria interna al diossido di litio manganese. Esiste il rischio di incendio o di ustioni se la batteria non viene maneggiata correttamente. Per ridurre il rischio di lesioni fisiche:

Non tentare di ricaricare la batteria.


Non esporre le batterie a temperature superiori a 60°C (140°F).

I contatti esterni non devono essere smontati, piegati, forati, messi in cortocircuito, né gettati nel fuoco o in acqua.

Sostituire solo con ricambi HP indicati per questo prodotto.


 **IMPORTANTE:** Prima di sostituire la batteria, è importante eseguire il backup delle impostazioni CMOS del computer. Quando la batteria viene tolta o sostituita, le impostazioni CMOS vengono cancellate.

l'accumulo di elettricità statica nel corpo umano può danneggiare i componenti elettrici del computer o di altre periferiche. Prima di iniziare queste procedure, assicurarsi di scaricare l'elettricità statica toccando brevemente un oggetto metallico dotato di messa a terra.


 **NOTA:** La durata di vita della batteria al litio può essere estesa collegando il computer a una presa CA funzionante. La batteria al litio viene utilizzata solo quando il computer non è collegato all'alimentazione CA.

HP raccomanda ai propri clienti di riciclare l'hardware dell'elettronica usata, le cartucce originali HP e le batterie ricaricabili. Per ulteriori informazioni inerenti i programmi di riciclo, visitare il sito Web all'indirizzo <http://www.hp.com/recycle>.

1. Rimuovere/sganciare gli eventuali dispositivi di sicurezza che impediscono l'apertura del computer.
2. Rimuovere tutti i supporti rimovibili, quali compact disc o unità flash USB, dal computer.
3. Spegnerne correttamente il computer tramite il sistema operativo, quindi spegnere eventuali dispositivi esterni.
4. Scollegare il cavo di alimentazione dalla presa CA e gli eventuali dispositivi esterni.

 **IMPORTANTE:** Indipendentemente dallo stato di accensione, quando il computer è collegato a una presa CA funzionante, la scheda di sistema è sempre alimentata. Per impedire danni ai componenti interni, è necessario scollegare il cavo di alimentazione dalla fonte di alimentazione prima di aprire il computer.

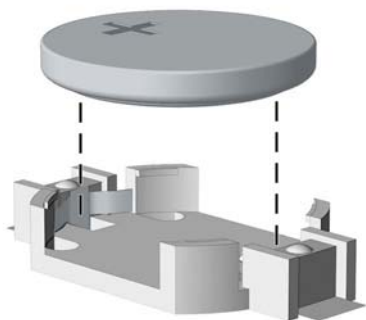
5. Rimuovere il computer dall'eventuale supporto.
6. Rimuovere il pannello di accesso al computer.
7. Individuare la batteria e il relativo supporto sulla scheda di sistema.

 **NOTA:** Su alcuni modelli di computer, per accedere alla batteria potrebbe essere necessario rimuovere un componente interno.

8. A seconda del tipo di supporto presente, attenersi alle istruzioni seguenti per sostituire la batteria.

Tipo 1

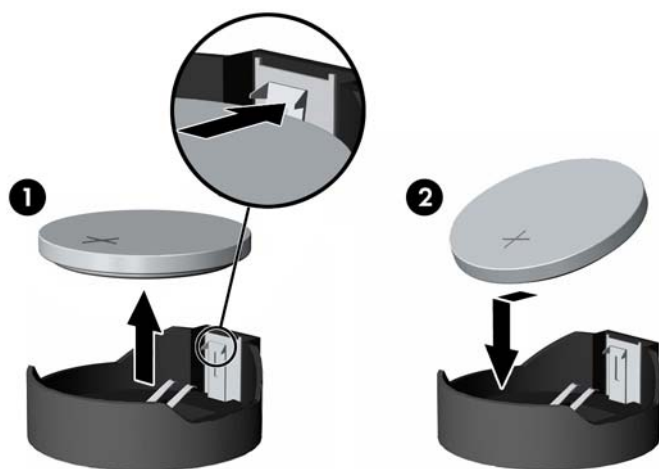
- a. Estrarre la batteria dal supporto.



- b. Far scorrere la batteria sostitutiva in posizione, con il lato positivo rivolto verso l'alto. Il supporto della batteria fissa automaticamente la batteria nella posizione corretta.

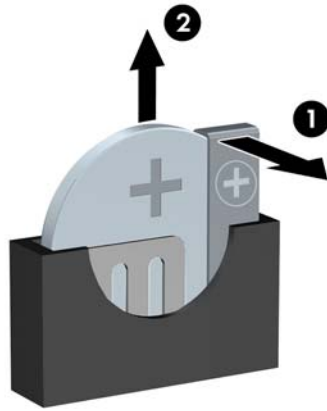
Tipo 2

- a. Per liberare la batteria dal supporto, stringere la fascetta metallica che fuoriesce da un bordo della batteria. Una volta liberata la batteria, estrarla (1).
- b. Per inserire la nuova batteria, far scorrere un bordo della batteria sostitutiva sotto l'aletta del portabatterie con il lato positivo rivolto verso l'alto. Spingere sull'altro bordo verso il basso finché la fascetta non fa presa sul bordo opposto della batteria (2).



Tipo 3

- a. Tirare indietro il fermo (1) che tiene in posizione la batteria e rimuoverla (2).



b. Inserire la nuova batteria e riposizionare il fermo.



NOTA: Una volta riposizionata la batteria, procedere come segue per completare la procedura.

- 9.** Rimontare il pannello di accesso al computer.
- 10.** Riposizionare il computer sull'eventuale supporto.
- 11.** Ricollegare il cavo di alimentazione ed eventuali dispositivi esterni, quindi accendere il computer.
- 12.** Ripristinare la data e l'ora, le password e tutte le impostazioni speciali del sistema utilizzando Computer Setup.
- 13.** Bloccare gli eventuali dispositivi di sicurezza sganciati durante la rimozione del pannello di accesso centrale.

B Scariche elettrostatiche

Una scarica elettrostatica proveniente da un dito o altro conduttore può danneggiare le schede di sistema o altri dispositivi sensibili all'elettricità statica. Questo tipo di danno può ridurre la durata del dispositivo.

Prevenzione dei danni dovuti a scariche elettrostatiche

Per evitare il rischio di danni causati da scariche elettrostatiche, osservare le precauzioni riportate di seguito:

- Evitare il contatto con le mani durante il trasporto e la conservazione dei prodotti in contenitori antistatici.
- Conservare i componenti sensibili all'elettricità statica nei relativi contenitori finché non si raggiunge una postazione di lavoro priva di cariche elettrostatiche.
- Sistemare i contenitori su una superficie provvista di collegamento a terra prima di estrarne i componenti.
- Evitare di toccare i contatti elettrici, i conduttori e i circuiti.
- Assicurarsi di essere sempre provvisti di un adeguato collegamento a terra quando si tocca un componente o un gruppo sensibile all'elettricità statica.

Metodi di messa a terra

Vi sono diversi metodi di collegamento a terra. Utilizzare uno o più dei seguenti metodi durante la manipolazione o l'installazione di componenti sensibili all'elettricità statica:

- Indossare un bracciale collegato tramite un cavo a una postazione di lavoro o allo chassis di un computer provvisto di collegamento a massa. I bracciali antistatici sono fascette flessibili con una resistenza di 1 megohm +/- 10 percento nei cavi di terra. Per ottenere un adeguato collegamento a terra, indossare il bracciale a contatto con la pelle.
- Presso le postazioni di lavoro in cui l'operatore deve restare in piedi, utilizzare fascette antistatiche per le caviglie o per le scarpe. Indossare tali protezioni su entrambi i piedi in caso di pavimenti con proprietà conduttrici o dissipatrici.
- Utilizzare attrezzi conduttivi.
- Utilizzare un kit di manutenzione portatile comprendente un tappetino da lavoro in grado di dissipare l'elettricità statica.

Se si è sprovvisti delle attrezzature consigliate per un adeguato collegamento a terra, contattare un fornitore di servizi, un concessionario o un rivenditore autorizzato HP.



NOTA: Per ulteriori informazioni sull'elettricità statica o per assistenza durante l'installazione dei prodotti, rivolgersi a un fornitore di servizi, concessionario o rivenditore HP autorizzato.

C Linee guida di funzionamento del computer, manutenzione ordinaria e preparazione per il trasporto

Linee guida di funzionamento del computer e manutenzione ordinaria

Attenersi a queste linee guida per installare correttamente il computer e il monitor ed eseguire la manutenzione ordinaria appropriata:

- Tenere il computer lontano da eccessiva umidità, luce solare diretta e temperature estreme.
- Collocare il computer su una superficie robusta e piana. Lasciare uno spazio di 10,2 cm (4 pollici) in corrispondenza di tutti i lati del computer e sopra al monitor per consentire un adeguato flusso d'aria.
- Non ostruire mai il flusso d'aria nel computer bloccando eventuali ventole o entrate d'aria. Non collocare la tastiera, con i piedini abbassati, direttamente contro la parte anteriore dell'unità desktop in quanto potrebbe limitare la circolazione dell'aria.
- Non utilizzare mai il computer con il pannello di accesso o qualsiasi altro coperchio degli slot della scheda di espansione rimosso.
- Non impilare i computer né collocarli in modo così ravvicinato da essere soggetti ad aria ricircolata o preriscaldata.
- Se il computer va collocato in un cabinet separato, quest'ultimo deve essere fornito di ventilazione d'ingresso e di scarico, e devono essere rispettate le stesse linee guida di funzionamento indicate in precedenza.
- Tenere le sostanze liquide lontane dal computer e dalla tastiera.
- Non coprire mai con alcun tipo di materiale gli slot di ventilazione del monitor.
- Installare o abilitare le funzioni di risparmio energetico del sistema operativo o altro software, inclusi gli stati di sospensione.
- Spegnerne il computer prima di eseguire una delle operazioni seguenti:
 - Pulire l'esterno del computer con un panno morbido e umido. L'utilizzo di prodotti per la pulizia potrebbe scolorire o danneggiare il rivestimento.
 - Pulire di tanto in tanto le ventole d'aria su tutti i lati del computer interessati. Lanugine, polvere e altri componenti estranei possono bloccare le ventole e limitare la ventilazione.

Precauzioni unità ottica

Osservare le seguenti linee guida durante il funzionamento o la pulizia dell'unità ottica.

Funzionamento

- Non spostare l'unità quando questa è in funzione, in quanto ciò potrebbe causare un malfunzionamento durante la lettura.
- Evitare di esporre l'unità a cambiamenti repentini di temperatura, in quanto ciò può causare la formazione di condensa al suo interno. Se la temperatura cambia improvvisamente mentre l'unità è accesa, attendere almeno un'ora prima di scollegare l'alimentazione. Se si utilizza immediatamente l'unità, è possibile che questa non funzioni correttamente durante la lettura.
- Evitare di collocare l'unità in un luogo soggetto ad umidità elevata, temperature estreme, vibrazioni meccaniche o luce solare diretta.

Pulizia

- Pulire il pannello i controlli con un panno morbido asciutto o con un panno morbido leggermente inumidito con una soluzione detergente blanda. Non spruzzare mai detergenti direttamente sull'unità.
- Evitare di utilizzare qualsiasi tipo di solvente, ad esempio alcol o benzene, in quanto potrebbero danneggiare il rivestimento.


Sicurezza

Se oggetti o liquidi dovessero penetrare nell'unità, scollegare immediatamente il computer e farlo controllare da un fornitore di servizi HP autorizzato.


Trasporto, preparazione

Seguire i seguenti suggerimenti durante la preparazione del computer al trasporto:

1. Eseguire il backup dei file dell'unità disco rigido su un dispositivo di archiviazione esterno. Assicurarsi che i supporti di backup non siano esposti ad impulsi elettrici o magnetici durante la conservazione o il trasporto.

 **NOTA:** L'unità disco rigido si blocca automaticamente nel momento in cui non viene più erogata l'alimentazione al sistema.

2. Rimuovere e riporre tutti i supporti rimovibili.
3. Spegnerne il computer e le periferiche esterne.
4. Scollegare il cavo di alimentazione dalla presa CA, quindi dal computer.
5. Scollegare i componenti del sistema e le periferiche esterne dalle loro fonti di alimentazione e quindi dal computer.

 **NOTA:** Verificare che tutte le schede siano inserite saldamente e correttamente negli appositi slot prima di trasportare il computer.

6. Riporre i componenti del computer e i dispositivi esterni nelle confezioni originali o in confezioni simili, con materiale da imballaggio sufficiente a proteggerli.

D Accessibilità

HP progetta, produce e commercializza prodotti e servizi che possono essere utilizzati da chiunque, incluse persone diversamente abili, sia in maniera indipendente che con l'ausilio di dispositivi assistivi appropriati.

Tecnologie assistive supportate

I prodotti HP supportano un'ampia gamma di tecnologie assistive del sistema operativo che possono essere configurate per funzionare con tecnologie assistive supplementari. Per individuare ulteriori informazioni sulle funzioni assistive, utilizzare la funzionalità di ricerca sul dispositivo in uso.



NOTA: Per ulteriori informazioni su un prodotto di tecnologia assistiva particolare, contattare l'assistenza clienti per tale prodotto.

Come contattare l'assistenza

L'accessibilità ai nostri prodotti e servizi viene costantemente migliorata e sono graditi commenti da parte degli utenti. Se si è verificato un problema con un prodotto o si desidera informare sulle funzioni di accessibilità che sono state d'aiuto, contattare il numero (888) 259-5707, dal lunedì al venerdì, dalle 6 alle 21 Mountain Time. In caso di persone non udenti o con difficoltà uditive che utilizzano TRS/VRS/WebCapTel, se si richiede supporto tecnico o si desidera chiedere informazioni sull'accessibilità, contattare il numero (877) 656-7058, dal lunedì al venerdì, dalle 6 alle 21, fuso orario Mountain Time del Nord America.



NOTA: L'assistenza tecnica è solo in inglese.

Indice analitico

A

accessibilità 47

C

collegamenti della scheda di sistema 13

Componenti del pannello anteriore 2

Componenti del pannello posteriore 3

computer, linee guida di funzionamento 45

conversione a tower 12

F

filtro antipolvere 10

I

ID prodotto, posizione 4
installazione

batteria 41

cavi unità 23

filtro antipolvere 10

memoria 14

pannello accesso, computer 7

pannello anteriore 9

scheda di espansione 18

Scheda SSD M.2 32

unità disco rigido 28

unità ottica sottile 26

L

linee guida relative all'installazione 5

linee guida relative alla ventilazione 45

lucchetti

Blocco di sicurezza PC

HP Business 36

cavo con lucchetto 35

lucchetto 35

M

memoria

Inserimento dello zoccolo 14

installazione 14

P

pannello anteriore

rimozione 8

Rimozione del coperchietto 9

sostituzione 9

pannello di accesso

rimozione 6

sostituzione 7

posizione numero di serie 4

protezione

Blocco di sicurezza PC

HP Business 36

cavo con lucchetto 35

lucchetto 35

R

rimozione

batteria 41

coperchietto 9

filtro antipolvere 10

pannello accesso, computer 6

pannello anteriore 8

scheda di espansione 18

Scheda SSD M.2 32

unità disco rigido 28

unità ottica sottile 24

S

scariche elettrostatiche, prevenzione dei danni 44

scheda di espansione

installazione 18

rimozione 18

Scheda SSD M.2

installazione 32

rimozione 32

sostituzione della batteria 41

T

trasporto, preparazione 46

U

unità

collegamenti dei cavi 23

installazione 23

posizione 22

unità disco rigido

installazione 28

rimozione 28

unità ottica

installazione 26

precauzioni 46

pulizia 46

rimozione 24