



## Guia de Hardware

HP ProDesk 600 G3 SFF Business PC

© Copyright 2016 HP Development Company, L.P.

Windows é uma marca comercial ou uma marca comercial registrada da Microsoft Corporation nos Estados Unidos e/ou em outros países.

As informações contidas neste documento estão sujeitas a alterações sem aviso. As únicas garantias para produtos e serviços da HP são as estabelecidas nas declarações de garantia expressa que acompanham tais produtos e serviços. Nenhuma informação contida neste documento deve ser interpretada como uma garantia adicional. A HP não será responsável por omissões, erros técnicos ou erros editoriais contidos neste documento.

Primeira edição: novembro de 2016

Número de peça do documento: 913309-201

### **Aviso sobre o produto**

Este guia descreve recursos comuns à maioria dos modelos. Alguns recursos podem não estar disponíveis em seu computador.

### **Termos de uso do software**






Ao instalar, copiar, baixar ou usar de outra maneira qualquer produto de software pré-instalado neste computador, você concorda em observar os termos do Contrato de Licença do Usuário Final (EULA) da HP. Caso você não aceite os termos da licença, a única solução será devolver o produto completo (hardware e software) e sem utilização dentro de 14 dias após a data de compra para obter o reembolso segundo a política do seu local de compra.

Para obter mais informações ou para solicitar o reembolso integral do valor do computador, entre em contato com o vendedor.

## Sobre Este Guia

Este guia fornece informações básicas para atualização do HP ProDesk Business PC.

---

-  **AVISO!** Indica uma situação perigosa que, se não for evitada, **poderá** resultar em morte ou ferimentos graves.
  -  **CUIDADO:** Indica uma situação perigosa que, se não for evitada, **poderá** resultar em ferimentos leves ou moderados.
  -  **IMPORTANTE:** Indica informações consideradas importantes, mas não relacionadas a riscos (por exemplo, mensagens relacionadas a danos). Um aviso alerta o usuário de que, se o procedimento não for seguido como descrito, poderá haver perda de dados ou danos ao hardware ou software. Também contém informações básicas para explicar um conceito ou concluir uma tarefa.
  -  **NOTA:** Contém informações adicionais para enfatizar ou completar os pontos importantes do texto principal.
  -  **DICA:** Fornece dicas úteis para completar uma tarefa.
-



---

# Conteúdo

|  |           |
|--|-----------|
| <b>1 Recursos do produto .....</b>   | <b>1</b>  |
| Recursos de configuração padrão .....  | 1         |
| Componentes do painel frontal .....  | 2         |
| Componentes do painel posterior .....  | 3         |
| Sistemas vPro .....  | 3         |
| Sistemas Non-vPro .....  | 4         |
| Localização do número de série .....   | 4         |
| <b>2 Atualizações de Hardware .....</b>                                      | <b>5</b>  |
| Recursos para a manutenção .....   | 5         |
| Avisos e cuidados .....  | 5         |
| Remoção do painel de acesso do computador .....                              | 6         |
| Reinstalação do painel de acesso do computador .....                         | 7         |
| Remoção do painel frontal .....  | 8         |
| Remoção da tampa do painel de uma unidade óptica fina .....                  | 9         |
| Reinstalação do painel frontal .....   | 9         |
| Remoção e instalação do filtro de poeira opcional do painel frontal .....    | 10        |
| Alteração da orientação de desktop para torre .....                          | 12        |
| Conexões da placa do sistema .....   | 13        |
| Atualização da memória do sistema .....                                      | 14        |
| Instalação de módulos de memória .....                                       | 14        |
| Remoção ou instalação de uma placa de expansão .....                         | 18        |
| Posições das unidades .....  | 22        |
| Remoção e instalação de unidades .....                                       | 23        |
| Remoção de uma unidade óptica fina de 9,5 mm .....                           | 24        |
| Instalação de uma unidade óptica fina de 9,5 mm .....                        | 26        |
| Remoção e substituição de uma unidade de disco rígido de 3,5 polegadas ..... | 28        |
| Remoção e instalação de um cartão de armazenamento SSD M.2 .....             | 32        |
| Instalação de uma trava de segurança .....                                   | 35        |
| Trava de cabo .....  | 35        |
| Cadeado .....  | 35        |
| Bloqueio de Segurança V2 para HP Business PC .....                           | 36        |
| <b>Apêndice A Substituição da bateria .....</b>                              | <b>41</b> |

|   |           |
|---|-----------|
| <b>Apêndice B Descarga eletrostática .....</b>  | <b>44</b> |
| Prevenção contra danos eletrostáticos .....   | 44        |
| Métodos de aterramento .....  | 44        |
| <br>  |           |
| <b>Apêndice C Orientações operacionais do computador, cuidados de rotina e preparação para transporte .....</b> | <b>45</b> |
| Orientações operacionais do computador e cuidados de rotina .....   | 45        |
| Precauções com a unidade óptica .....   | 46        |
| Operação .....  | 46        |
| Limpeza .....   | 46        |
| Segurança .....   | 46        |
| Preparação para transporte .....  | 46        |
| <br>  |           |
| <b>Apêndice D Acessibilidade .....</b>  | <b>47</b> |
| Tecnologias auxiliares suportadas .....   | 47        |
| Fale com o suporte .....  | 47        |
| <br>  |           |
| <b>Índice .....</b>   | <b>48</b> |

---

# 1 Recursos do produto

## Recursos de configuração padrão

Os recursos podem variar dependendo do modelo. Para obter assistência de suporte e saber mais sobre o hardware e o software instalados em seu modelo do computador, execute o utilitário HP Support Assistant.



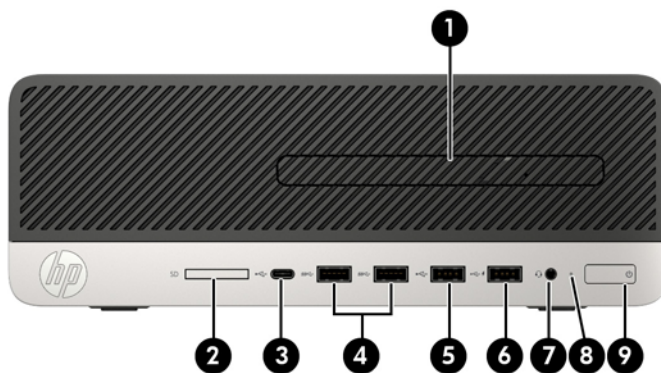
**NOTA:** Este modelo de computador pode ser usado na orientação torre ou desktop.

---



## Componentes do painel frontal

A configuração da unidade pode variar dependendo do modelo. Alguns modelos possuem uma tampa de painel que cobre o compartimento de unidade óptica fina.



### Componentes do painel frontal

|   |                                  |   |  |
|---|----------------------------------|---|--|
| 1 | Unidade óptica fina (opcional)   | 6 | Porta USB 2.0 com HP Sleep and Charge  |
| 2 | Leitor de cartão SD (opcional)   | 7 | Conector combo de Saída de áudio (fone de ouvido)/Entrada de áudio (microfone) |
| 3 | Porta de carregamento USB Tipo C | 8 | Luz de atividade do disco rígido   |
| 4 | Portas USB 3.x (2)               | 9 | Botão Liga/Desliga   |
| 5 | Porta USB 2.0                    |   |  |

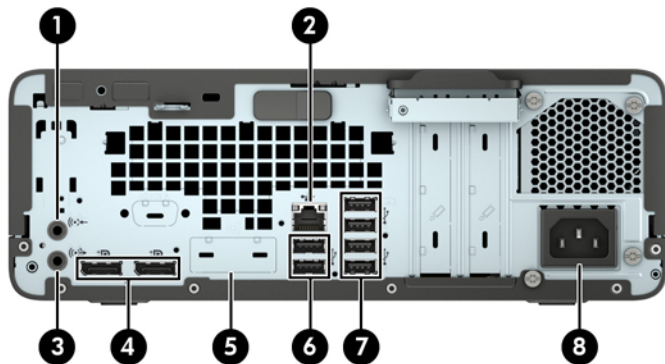
**NOTA:** A luz no botão liga/desliga normalmente fica branca quando a energia está ligada. Se estiver piscando vermelho, há um problema com o computador e um código de diagnóstico é exibido. Consulte o *Guia de Manutenção e Serviço* para interpretar o código.



# Componentes do painel posterior

Consulte as seguintes imagens e tabelas dos componentes traseiros nos sistemas vPro e Non-vPro.

## Sistemas vPro



### Componentes do painel posterior

|   |  |   |   |  |                                 |
|---|--|---|---|--|---------------------------------|
| 1 |  | Conector de entrada de áudio  | 5 |  | Porta opcional                  |
| 2 |  | Conector RJ-45 (rede)   | 6 |  | Portas USB 2.0 (2)              |
| 3 |  | Conector de saída de áudio para dispositivos de áudio com alimentação | 7 |  | Portas USB 3.x (4)              |
| 4 |  | Conectores do monitor DisplayPort (2)                                 | 8 |  | Conector de cabo de alimentação |

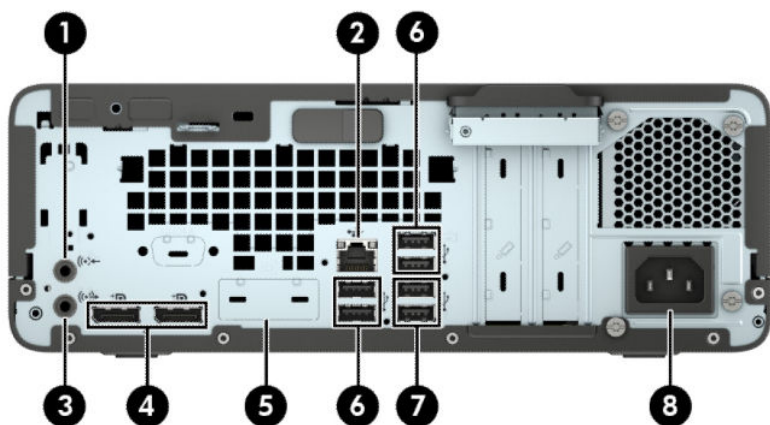
**NOTA:** Seu modelo pode ter portas opcionais adicionais disponíveis na HP.

Quando um dispositivo é ligado no conector de áudio, uma caixa de diálogo surge na tela do monitor perguntando se deseja utilizar o conector para um microfone ou fone de ouvido. Você também pode reconfigurar os conectores a qualquer momento clicando duas vezes no ícone de Gerenciador de Áudio na barra de tarefas do Windows.

Quando houver uma placa de vídeo instalada em um dos slots da placa do sistema, os conectores de vídeo da placa de vídeo e/ou da placa de vídeo integrada do sistema podem ser usados. A placa de vídeo específica instalada e a configuração do software determinarão o comportamento.

Os gráficos da placa do sistema podem ser desativados no F10 Setup do BIOS.

## Sistemas Non-vPro



### Componentes do painel posterior

|   |  |   |   |  |                                 |
|---|--|---|---|--|---------------------------------|
| 1 |  | Conector de entrada de áudio  | 5 |  | Porta opcional                  |
| 2 |  | Conector RJ-45 (rede)   | 6 |  | Portas USB 2.0 (4)              |
| 3 |  | Conector de saída de áudio para dispositivos de áudio com alimentação | 7 |  | Portas USB 3.x (2)              |
| 4 |  | Conectores do monitor DisplayPort (2)                                 | 8 |  | Conector de cabo de alimentação |

**NOTA:** Seu modelo pode ter portas opcionais adicionais disponíveis na HP.

Quando um dispositivo é ligado no conector de áudio, uma caixa de diálogo surge na tela do monitor perguntando se deseja utilizar o conector para um microfone ou fone de ouvido. Você também pode reconfigurar os conectores a qualquer momento clicando duas vezes no ícone de Gerenciador de Áudio na barra de tarefas do Windows.

Quando houver uma placa de vídeo instalada em um dos slots da placa do sistema, os conectores de vídeo da placa de vídeo e/ou da placa de vídeo integrada do sistema podem ser usados. A placa de vídeo específica instalada e a configuração do software determinarão o comportamento.

Os gráficos da placa do sistema podem ser desativados no F10 Setup do BIOS.

## Localização do número de série

Cada computador tem um número de série exclusivo e um número de identificação do produto, localizados no exterior do computador. Tenha esses números sempre em mãos quando entrar em contato com o serviço de atendimento ao cliente para obter assistência.



---

## 2 Atualizações de Hardware

### Recursos para a manutenção

O computador tem recursos que facilitam a atualização e a manutenção. É necessária uma chave Torx T15 ou chave de fenda de ponta chata para alguns dos procedimentos de instalação descritos neste capítulo.

### Avisos e cuidados

Antes de executar atualizações, leia cuidadosamente todas as instruções aplicáveis, cuidados e advertências existentes neste guia.

 **AVISO!** Para reduzir o risco de lesões provocadas por choque elétrico, superfícies quentes ou fogo:

Desconecte o cabo de alimentação da tomada de CA e deixe os componentes internos do sistema resfriarem antes de manuseá-los.

Não insira conectores de telecomunicação ou de telefone nessa tomada do controlador de interface de rede (NIC).

Não desative o plugue de aterramento do cabo de alimentação. O pino de aterramento é um importante recurso de segurança.


Coloque o cabo de alimentação em uma tomada aterrada que seja facilmente acessível a qualquer momento.

Para diminuir o risco de danos pessoais sérios, leia o *Guia de Segurança e Conforto*. Ele descreve a configuração da estação de trabalho e os hábitos de postura, saúde e trabalho corretos para usuários de computadores. O *Guia de Segurança e Conforto* também oferece informações importantes de segurança elétrica e mecânica. O *Guia de Segurança e Conforto* está disponível na Web em <http://www.hp.com/ergo>.

 **AVISO!** Peças energizadas e móveis no interior.

Interrompa a alimentação do equipamento antes de remover a proteção.

Reponha e prenda a proteção antes de energizar o equipamento novamente.

 **IMPORTANTE:** A eletricidade estática pode danificar os componentes elétricos do computador ou dos equipamentos opcionais. Antes de iniciar esses procedimentos, verifique se você descarregou toda a eletricidade estática do seu corpo tocando por um momento em um objeto de metal aterrado. Consulte [Descarga eletrostática na página 44](#) para obter mais informações.


Quando o computador está conectado a uma fonte de alimentação de CA, a voltagem é continuamente alimentada na placa de sistema. A fim de evitar danos aos componentes internos, você deve desconectar o cabo de alimentação da fonte de energia antes de abrir o computador.

---

## Remoção do painel de acesso do computador

Para acessar os componentes internos, remova o painel de acesso.

1. Remova/desencaixe quaisquer dispositivos de segurança que impeçam a abertura do computador.
2. Retire todas as mídias removíveis, tais como CD ou unidades flash USB, do computador.
3. Desligue o computador corretamente através do sistema operacional e desligue todos os dispositivos externos.
4. Desligue o cabo de alimentação da tomada de CA e desconecte todos os dispositivos externos.

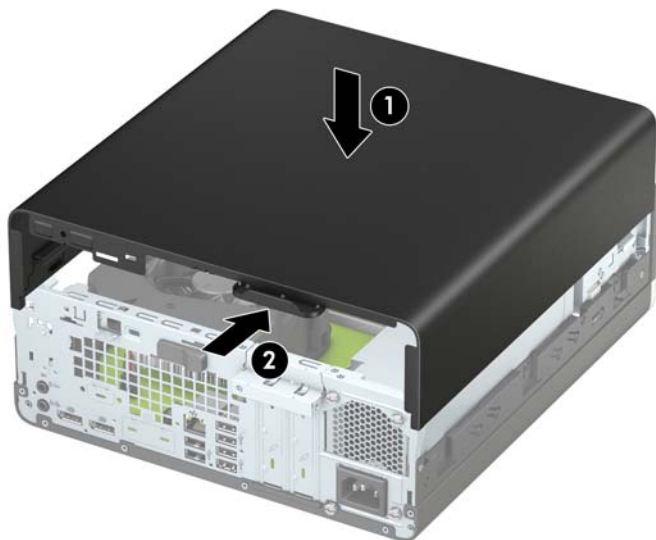
 **IMPORTANTE:** Independentemente do estado ativado, a voltagem está sempre presente na placa de sistema, desde que o sistema esteja conectado a uma tomada de CA ativa. A fim de evitar danos aos componentes internos, você deve desconectar o cabo de alimentação da fonte de energia antes de abrir o computador.

5. Se o computador estiver em uma base, remova-o da base e deite-o.
6. Deslize a alavanca de liberação do painel de acesso para a direita (1) até encaixar no lugar. Em seguida, deslize o painel de acesso (2) e retire-o do computador (3).




## Reinstalação do painel de acesso do computador

Trave a alavanca de liberação do painel de acesso e, em seguida, coloque o painel de acesso no computador (1) e o deslize para frente (2). A alavanca de liberação será movida automaticamente de volta para a esquerda e prenderá o painel de acesso.

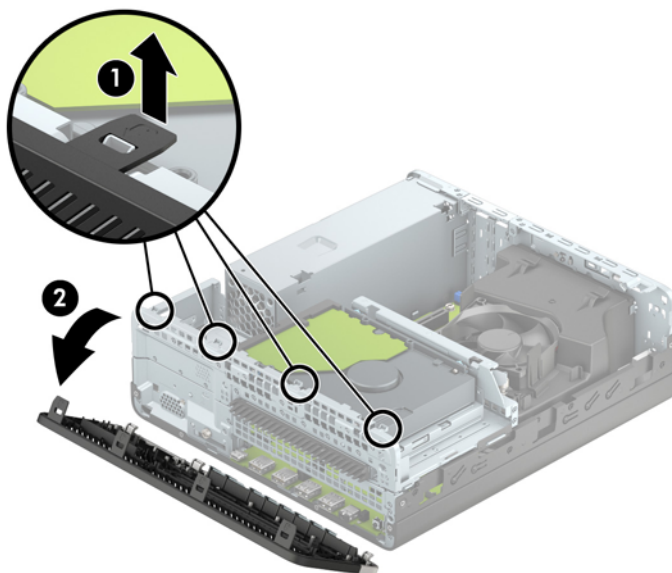


## Remoção do painel frontal

1. Remova/desencaixe quaisquer dispositivos de segurança que impeçam a abertura do computador.
2. Retire todas as mídias removíveis, tais como CD ou unidades flash USB, do computador.
3. Desligue o computador corretamente através do sistema operacional e desligue todos os dispositivos externos.
4. Desligue o cabo de alimentação da tomada de CA e desconecte todos os dispositivos externos.

 **IMPORTANTE:** Independentemente do estado ativado, a voltagem está sempre presente na placa de sistema, desde que o sistema esteja conectado a uma tomada de CA ativa. A fim de evitar danos aos componentes internos, você deve desconectar o cabo de alimentação da fonte de energia antes de abrir o computador.

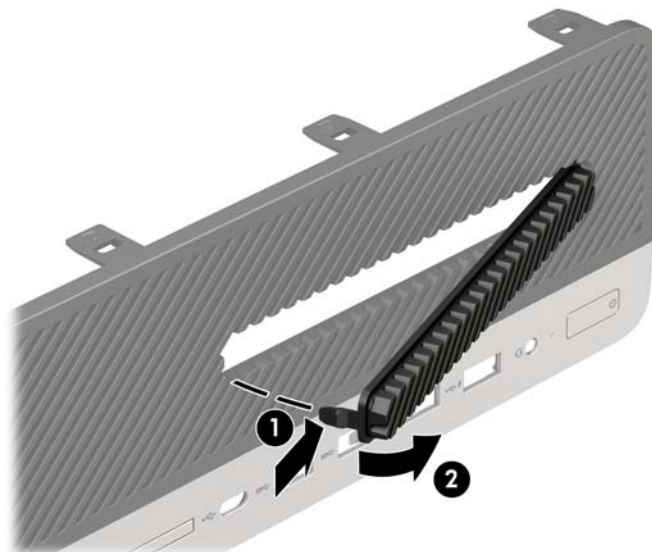
5. Se o computador estiver em uma base, remova-o da base e deite-o.
6. Remova o painel de acesso do computador. Consulte [Remoção do painel de acesso do computador na página 6](#).
7. Levante as quatro guias no lado do painel (1) e, em seguida, gire o painel para fora do chassi (2).



## Remoção da tampa do painel de uma unidade óptica fina

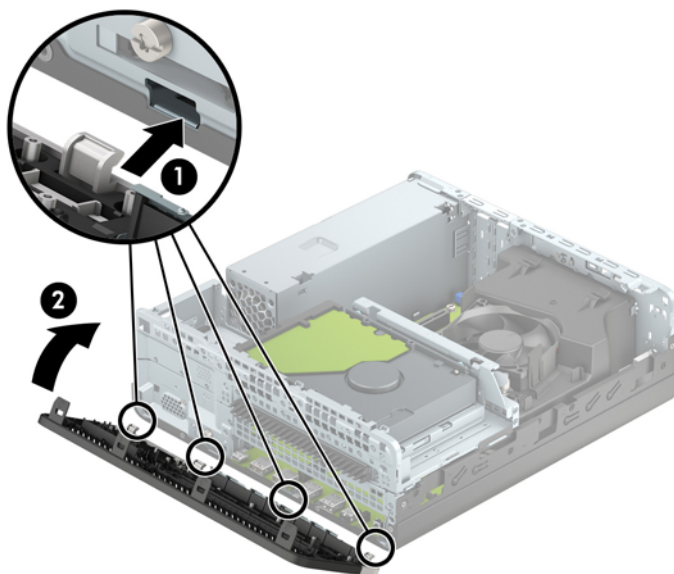
Em alguns modelos, uma tampa de painel cobre o compartimento para unidade óptica fina. Remova a tampa do painel antes de instalar uma unidade óptica. Para remover a tampa do painel:

1. Remova o painel de acesso e o painel frontal do computador.
2. Depois, empurre a guia no lado esquerdo da tampa (1) e, em seguida, gire a tampa retirando-a do painel frontal (2).




## Reinstalação do painel frontal

Insira os quatro ganchos na parte inferior do painel, dentro dos orifícios retangulares no chassi (1) e, em seguida, gire a parte superior do painel no chassi (2) de forma que ela se encaixe no lugar.




## Remoção e instalação do filtro de poeira opcional do painel frontal

Alguns modelos são equipados com um filtro de poeira no painel frontal. Limpe periodicamente o filtro de poeira para que a poeira não obstrua o fluxo de ar através do computador.

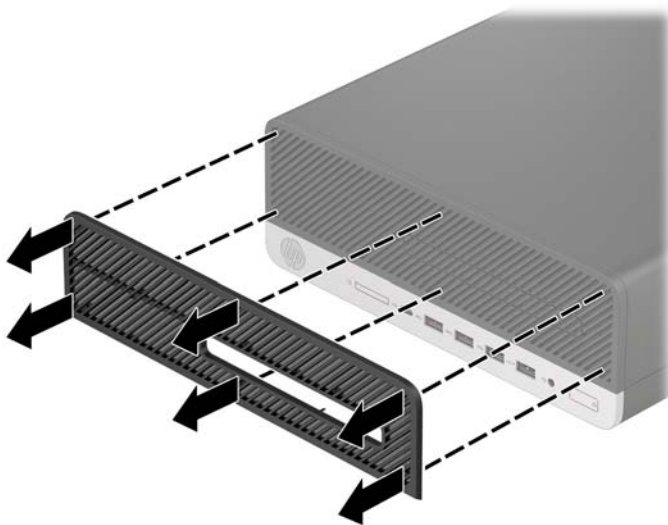
 **NOTA:** O filtro de poeira do painel frontal está disponível na HP.

Para remover, limpar e recolocar o filtro de poeira:

1. Desligue o computador corretamente através do sistema operacional e desligue todos os dispositivos externos.
2. Desligue o cabo de alimentação da tomada de CA e desconecte todos os dispositivos externos.

 **NOTA:** Independentemente do estado ativado, a voltagem está sempre presente na placa de sistema, desde que o sistema esteja conectado a uma tomada de CA ativa. A fim de evitar danos aos componentes internos, você deve desconectar o cabo de alimentação da fonte de energia antes de abrir o computador.

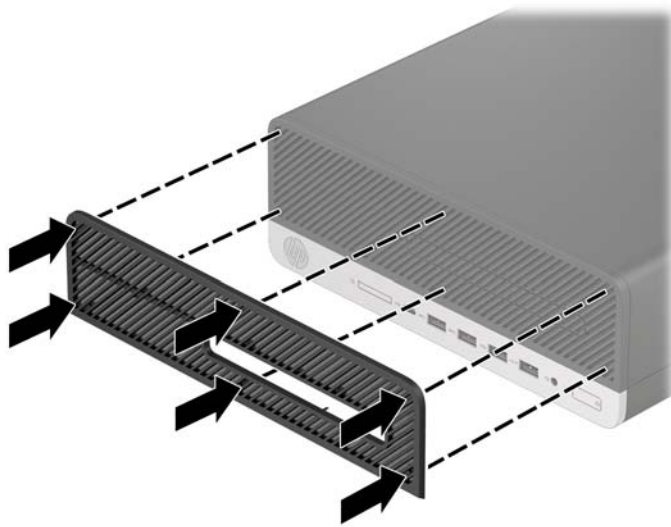
3. Para remover o filtro de poeira, use os dedos para separar o filtro do painel frontal nos locais das guias mostrados abaixo.



4. Use uma escova macia ou um pano para limpar a poeira do filtro. Se estiver muito sujo, enxague e limpe o filtro com água.




5. Para substituir o filtro de poeira, pressione com firmeza o filtro no painel frontal nos locais das guias exibidos abaixo.




6. Reconecte o cabo de alimentação e quaisquer dispositivos externos e, em seguida, ligue o computador.

## Alteração da orientação de desktop para torre

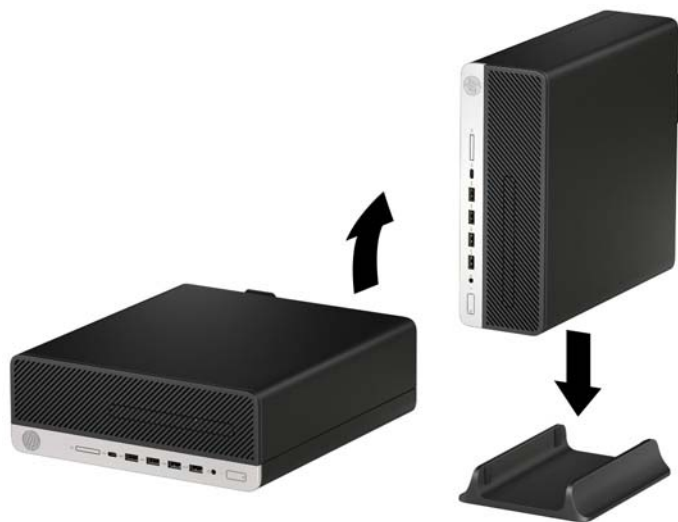
O computador de formato compacto pode ser usado na orientação torre com um suporte para torre que pode ser adquirido da HP.

 **NOTA:** Para estabilizar o computador na orientação torre, a HP recomenda o uso do suporte para torre opcional.


1. Remova/desencaixe quaisquer dispositivos de segurança que impeçam o computador de ser movido.
2. Retire todas as mídias removíveis, tais como CD ou unidades flash USB, do computador.
3. Desligue o computador corretamente através do sistema operacional e desligue todos os dispositivos externos.
4. Desligue o cabo de alimentação da tomada de CA e desconecte todos os dispositivos externos.

 **IMPORTANTE:** Independentemente do estado ativado, a voltagem está sempre presente na placa de sistema, desde que o sistema esteja conectado a uma tomada de CA ativa. A fim de evitar danos aos componentes internos, você deve desconectar o cabo de alimentação da fonte de energia antes de abrir o computador.

5. Oriente o computador para que seu lado direito esteja voltado para baixo e coloque-o no suporte opcional.



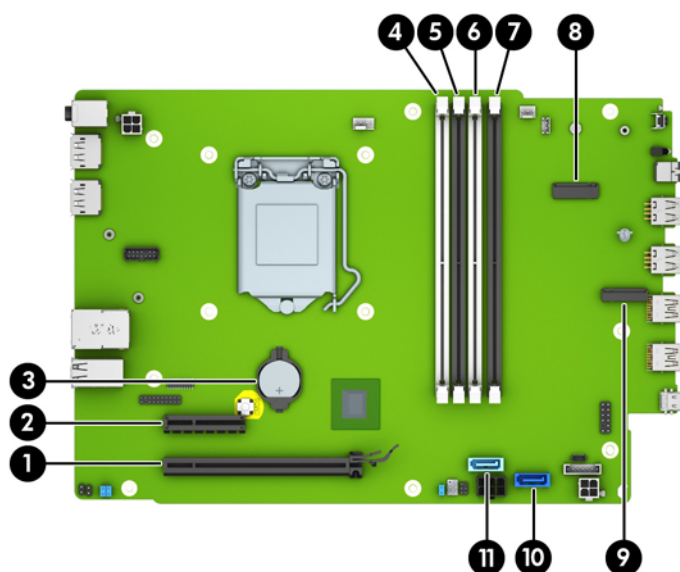
6. Reconecte o cabo de alimentação e quaisquer dispositivos externos e, em seguida, ligue o computador.

 **NOTA:** Deixe pelo menos 10,2 cm (4 polegadas) de espaço livre e não obstruído em todos os lados do computador.

7. Bloqueie quaisquer dispositivos de segurança que foram desencaixados antes do computador ter sido movido.

## Conexões da placa do sistema

Consulte as seguintes ilustrações e tabelas para identificar os conectores da placa do sistema para seu modelo.



| Item | Conector da placa do sistema | Etiqueta da placa do sistema | Cor         | Componente                      |
|------|------------------------------|------------------------------|-------------|---------------------------------|
| 1    | PCI Express x16              | X16PCIEXP                    | Preto       | Placa de expansão               |
| 2    | PCI Express x4               | X4PCIEXP                     | Preto       | Placa de expansão               |
| 3    | Bateria                      | BAT                          | Preto       | Bateria                         |
| 4    | DIMM4 (Canal A)              | DIMM4                        | Branco      | Módulo de memória               |
| 5    | DIMM3 (Canal A)              | DIMM3                        | Preto       | Módulo de memória               |
| 6    | DIMM2 (Canal B)              | DIMM2                        | Branco      | Módulo de memória               |
| 7    | DIMM1 (Canal B)              | DIMM1                        | Preto       | Módulo de memória               |
| 8    | WLAN M.2                     | WLAN                         | Preto       | Cartão WLAN M.2                 |
| 9    | SSD M.2                      | SSD                          | Preto       | Cartão de armazenamento SSD M.2 |
| 10   | SATA 3.0                     | SATA0                        | Azul-escuro | Unidade de disco rígido         |
| 11   | SATA 3.0                     | SATA1                        | Azul-claro  | Unidade óptica                  |

## Atualização da memória do sistema

O computador é fornecido com módulos de memória duplos em linha (DIMMs) de memória DDR4-SDRAM (memória de acesso randômico dinâmico sincronizada 4 com taxa de transferência dobrada).

Os soquetes de memória na placa do sistema estão preenchidos com pelo menos um módulo de memória pré-instalado. Para obter a capacidade máxima de memória, instale na placa do sistema até 64 GB de memória configurada em modo canal duplo com alto desempenho.

Para o funcionamento correto do sistema, os DIMMs devem atender as seguintes especificações:

- Pino-288 padrão da indústria
- DDR4-2400 MHz-compliant PC4-19200 não-ECC sem buffer
- Módulos de memória DDR4-SDRAM de 1,2 volts
- DDR4 17 de 2400 MHz com latência CAS (sincronização 17-17-17)
- Informações JEDEC SPD obrigatórias

O computador é compatível com os seguintes equipamentos:

- Tecnologias de memória de 512 Mb, 1 Gb, 2 Gb e 4 Gb não-ECC
- Módulos de memória de um ou dois lados
- Módulos de memória construídos com dispositivos DDR x8 e x16; Não são compatíveis os módulos de memória montados com SDRAM x4



**NOTA:** O sistema não opera adequadamente se forem instalados módulos de memória não compatíveis.

## Instalação de módulos de memória

Existem quatro soquetes de memória na placa do sistema, com dois soquetes por canal. Os soquetes são rotulados como DIMM1, DIMM2, DIMM3, e DIMM4. Os soquetes DIMM1 e DIMM2 operam no canal B de memória. Os soquetes DIMM3 e DIMM4 operam no canal A de memória.

O sistema operará automaticamente no modo de um canal, modo de dois canais ou no modo flex, dependendo de como os DIMMs estiverem instalados.



**NOTA:** Configurações de memória de canal único e desequilibradas resultarão em desempenho gráfico inferior.

- O sistema irá operar em modo de um canal se os soquetes DIMM estiverem com módulos instalados em apenas um canal.
- O sistema funcionará em modo de dois canais de maior desempenho se a capacidade total de memória dos DIMMs instalados no Canal A for igual à capacidade total de memória dos DIMMs instalados no Canal B. A tecnologia e a amplitude do dispositivo poderão variar entre os canais. Por exemplo, se o Canal A estiver preenchido com dois DIMMs de 1 GB e o Canal B preenchido com um DIMM de 2 GB, o sistema operará no modo de canal duplo.
- O sistema funcionará em modo flex se a capacidade total de memória dos DIMMs instalados no Canal A for igual à capacidade total de memória dos DIMMs instalados no Canal B. No modo flex, o canal preenchido com a menor quantidade de memória descreve a quantidade total de memória atribuída ao canal duo (duplo), e o restante será atribuído a um canal individual. Para a melhor velocidade, os canais devem estar equilibrados para que a quantidade de memória maior seja distribuída entre os dois canais. Se um canal tiver mais memória que o outro, a quantidade maior será atribuída ao Canal A. Por exemplo, se você tiver preenchido os soquetes com um DIMM de 2 GB e três DIMMs de 1 GB, o Canal A será

ocupado com DIMM de 2 GB e um DIMM de 1 GB, e o Canal B será ocupado pelos outros dois DIMMs de 1 GB. Com esta configuração, os 4 GB atuarão como canal duplo e o 1 GB atuará como canal único.

- Em qualquer modo, a velocidade operacional máxima é determinada pelo DIMM de menor velocidade existente no sistema.



**IMPORTANTE:** Antes de adicionar ou remover módulos de memória, é preciso desconectar o cabo de alimentação e aguardar aproximadamente 30 segundos para que a energia seja drenada.

Independentemente do estado ativado, a voltagem é sempre fornecida para os módulos de memória, desde que o computador esteja conectado a uma tomada de CA ativa. Adicionar ou remover módulos de memória enquanto houver tensão pode causar danos irreparáveis aos módulos de memória ou à placa de sistema.

Os soquetes para módulos de memória apresentam contatos metálicos dourados. Quando fizer a atualização da memória, é importante utilizar módulos de memória com contatos metálicos dourados para evitar corrosão e/ou oxidação resultante do contato entre metais incompatíveis.

A eletricidade estática pode danificar os componentes eletrônicos do computador ou das placas opcionais. Antes de iniciar esses procedimentos, verifique se você descarregou toda a eletricidade estática do seu corpo tocando por um momento em um objeto de metal aterrado. Para obter mais informações, consulte [Descarga eletrostática na página 44](#).

Ao manusear um módulo de memória, tome cuidado para não tocar em nenhum contato. Isso pode danificar o módulo.

1. Remova/desencaixe quaisquer dispositivos de segurança que impeçam a abertura do computador.
2. Retire todas as mídias removíveis, tais como CD ou unidades flash USB, do computador.
3. Desligue o computador corretamente através do sistema operacional e desligue todos os dispositivos externos.
4. Desligue o cabo de alimentação da tomada de CA e desconecte todos os dispositivos externos.



**IMPORTANTE:** Antes de adicionar ou remover módulos de memória, é preciso desconectar o cabo de alimentação e aguardar aproximadamente 30 segundos para que a energia seja drenada. Independentemente do estado ativado, a voltagem é sempre fornecida para os módulos de memória, desde que o computador esteja conectado a uma tomada de CA ativa. Adicionar ou remover módulos de memória enquanto houver tensão pode causar danos irreparáveis aos módulos de memória ou à placa de sistema.

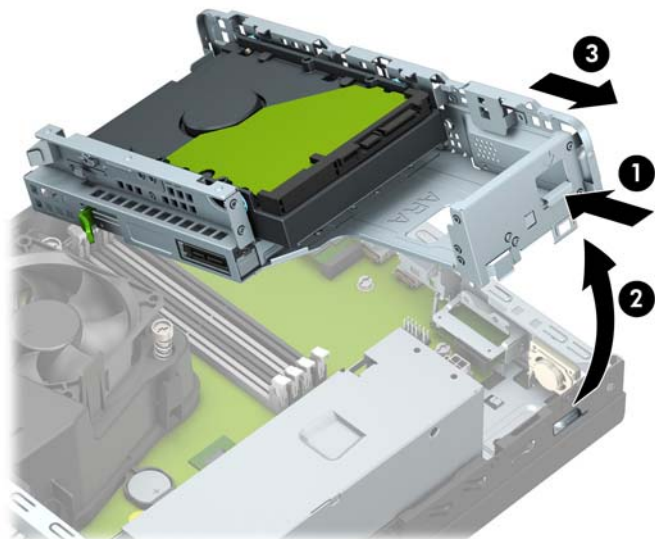
5. Se equipado com um suporte, remova o computador do seu suporte.
6. Remova o painel de acesso do computador.



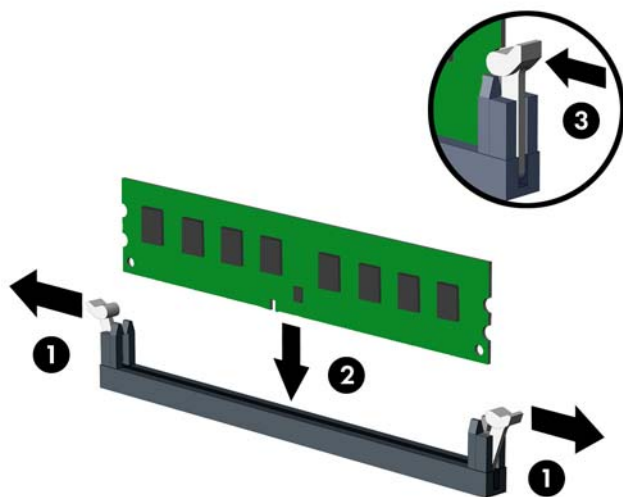
**AVISO!** Para reduzir o risco de lesões provocadas por superfícies quentes, deixe esfriarem os componentes internos do sistema antes de tocá-los.


7. Remova o painel frontal.
8. Desconecte os cabos de energia e de dados da parte traseira de todas as unidades no compartimento.

9. Remova o compartimento da unidade. Empurre a alavanca de liberação no lado esquerdo do compartimento para dentro (1), levante o lado esquerdo do compartimento (2) e, em seguida, deslize o lado direito do compartimento para fora do chassi (3).



10. Abra as duas travas do soquete do módulo de memória (1) e insira o módulo de memória no soquete (2). Pressione o módulo no soquete, verificando se está totalmente inserido e encaixado adequadamente. Verifique se as travas estão na posição fechada (3).



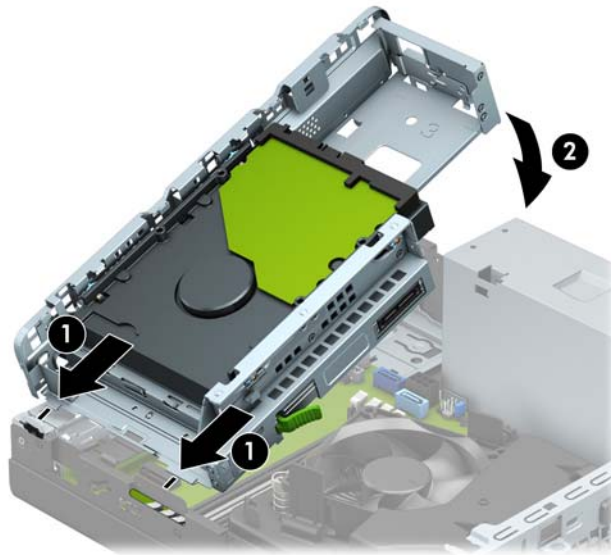
 **NOTA:** O módulo de memória só pode ser instalado de uma maneira. Faça corresponder o entalhe do módulo com a aba do soquete de memória.

Localize os soquetes DIMM pretos antes dos soquetes DIMM brancos.

Para obter o máximo em desempenho, instale os módulos de memória nos soquetes de modo que a capacidade da memória seja distribuída da maneira mais uniforme possível entre o Canal A e o Canal B.

11. Repita o passo 10 para instalar quaisquer módulos adicionais.


12. Recoloque o compartimento da unidade. Deslize as guias no lado direito do compartimento da unidade nos slots do chassi (1) e, em seguida, pressione o lado esquerdo do compartimento da unidade para baixo no chassi (2).



13. Reconecte os cabos de alimentação e de dados em todas as unidades no compartimento da unidade.
14. Substitua a tampa frontal.
15. Recoloque o painel de acesso do computador.
16. Se o computador estava num suporte, reponha-o.
17. Reconecte o cabo de alimentação e quaisquer dispositivos externos e, em seguida, ligue o computador. O computador reconhecerá automaticamente a memória adicional.
18. Bloqueie quaisquer dispositivos de segurança que foram desbloqueados para remoção do painel de acesso.

## Remoção ou instalação de uma placa de expansão

O computador dispõe de um soquete de expansão PCI Express x4 e um PCI Express x16.


 **NOTA:** Os soquetes PCI Express admitem somente placas de baixo perfil.

Você pode instalar uma placa de expansão PCI Express x1, x4, x8 ou x16 no soquete PCI Express x16.

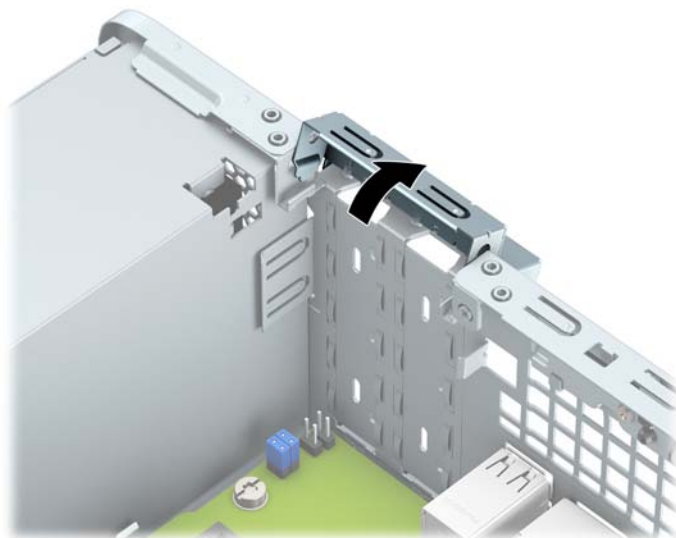
No caso de configurações de duas placas de vídeo, a primeira placa (principal) deve ser instalada no slot PCI Express x16.

Para remover, substituir ou adicionar uma placa de expansão:


1. Remova/desencaixe quaisquer dispositivos de segurança que impeçam a abertura do computador.
2. Retire todas as mídias removíveis, tais como CD ou unidades flash USB, do computador.
3. Desligue o computador corretamente através do sistema operacional e desligue todos os dispositivos externos.
4. Desligue o cabo de alimentação da tomada de CA e desconecte todos os dispositivos externos.

 **IMPORTANTE:** Independentemente do estado ativado, a voltagem está sempre presente na placa de sistema, desde que o sistema esteja conectado a uma tomada de CA ativa. A fim de evitar danos aos componentes internos, você deve desconectar o cabo de alimentação da fonte de energia antes de abrir o computador.

5. Se equipado com um suporte, remova o computador do seu suporte.
6. Remova o painel de acesso do computador.
7. Localize o correto slot de expansão vazio na placa do sistema e o correspondente slot de expansão na parte traseira do chassi do computador.
8. Gire a trava de liberação da tampa do slot para a posição aberta.

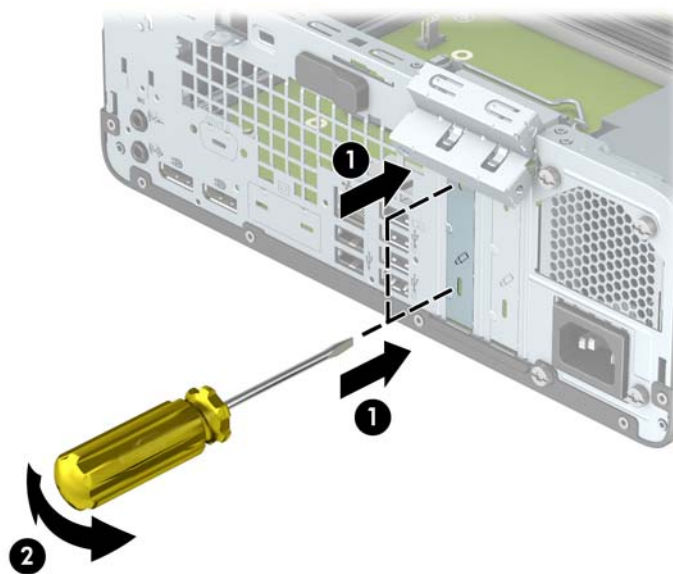


9. Antes de instalar uma placa de expansão, remova a tampa dos slots de expansão ou a placa de expansão existente.

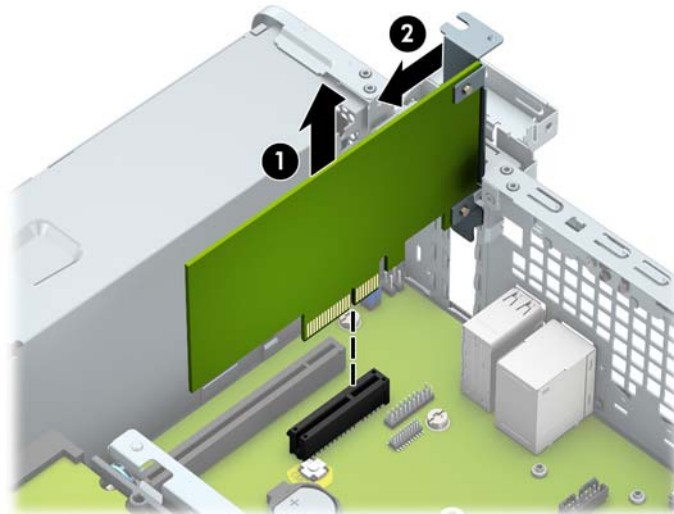
 **NOTA:** Antes de remover uma placa de expansão instalada, desconecte quaisquer cabos conectados à placa de expansão.



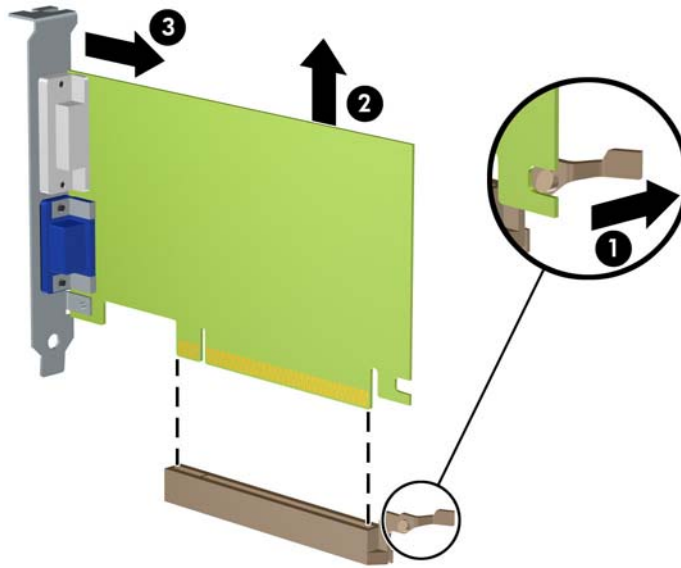
- a. Para instalar uma placa de expansão em um slot vazio, remova a tampa da placa de expansão apropriada na parte traseira do chassi. Insira uma chave de fenda de lâmina plana nos slots na parte traseira da tampa do slot de expansão (1) e movimente a tampa do slot para trás e para frente (2) para liberá-la do chassi.




- b. Caso esteja removendo uma placa PCI Express x4, segure a placa em ambos os extremos e, cuidadosamente, movimente a placa para frente e para trás até soltar os conectores do soquete. Puxe a placa de expansão para cima (1) para tirá-la do soquete, e depois para longe do interior do chassi (2), para liberá-la do chassi. Tenha cuidado para não arranhar a placa em outros componentes.



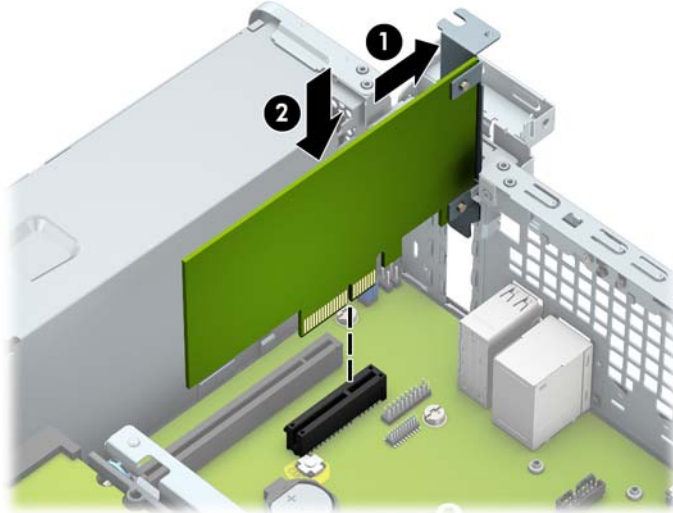
- c. Para remover uma placa PCI Express x16, puxe a alavanca retentora localizada na parte traseira do soquete de expansão (1) e, cuidadosamente, movimente a placa para frente e para trás até soltar os conectores do soquete. Puxe a placa de expansão para cima (2) para tirá-la do soquete, e depois para longe do interior do chassi (3), para liberá-la do chassi. Tenha cuidado para não arranhar a placa em outros componentes.




10. Guarde a placa removida em uma embalagem antiestática.
11. Se não estiver instalando uma nova placa de expansão, instale uma tampa de slot para fechar o slot aberto.

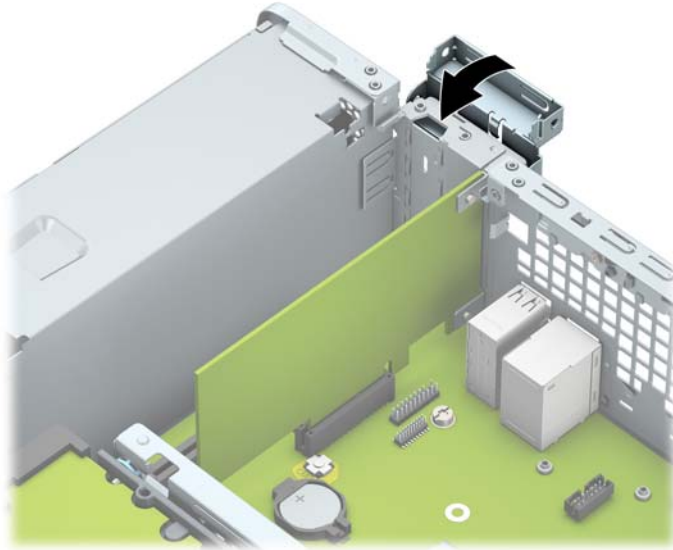
 **IMPORTANTE:** Após remover uma placa de expansão, é necessário substituí-la por uma nova placa de expansão ou por uma tampa para que haja o correto resfriamento dos componentes internos durante a operação dos componentes.

12. Para instalar uma nova placa de expansão, segure-a bem acima do soquete de expansão, na placa do sistema, depois mova a placa em direção à parte traseira do chassi (1) para que a parte inferior no suporte da placa deslize no slot baixo do chassi. Pressione a placa cuidadosamente para baixo e para dentro do slot de expansão na placa do sistema (2).



 **NOTA:** Ao instalar a placa de expansão, pressione-a firmemente de modo que todo o conector se encaixe corretamente no soquete da placa de expansão.

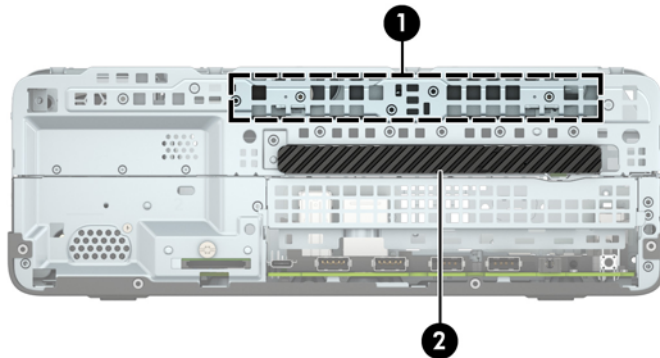
13. Gire a trava de retenção das tampas dos slots de volta à posição correta para fixar a placa de expansão.



14. Conecte os cabos externos da placa instalada, se necessário. Conecte os cabos internos da placa do sistema, se necessário.
15. Recoloque o painel de acesso do computador.
16. Se o computador estava num suporte, reponha-o.
17. Reconecte o cabo de alimentação e quaisquer dispositivos externos e, em seguida, ligue o computador.

18. Bloqueie quaisquer dispositivos de segurança que foram desbloqueados para remoção do painel de acesso.
19. Reconfigure o computador, se necessário.

## Posições das unidades



---

### Posições das unidades

---

- 1 Compartimento da unidade de disco rígido de 3,5 polegadas
  - 2 Compartimento para unidade óptica fina de 9,5 mm
- 

**NOTA:** A configuração da unidade em seu computador pode ser diferente da configuração da unidade mostrada acima.

---

## Remoção e instalação de unidades

Quando instalar unidades, siga estas instruções:

- A unidade de disco rígido primária Serial ATA (SATA) deve ser conectada ao conector primário SATA azul-escuro na placa do sistema, rotulado como SATA0.
- Conecte uma unidade óptica ao conector SATA azul-claro na placa de sistema rotulada como SATA1.



**IMPORTANTE:** Para evitar a perda de trabalho e danos ao computador ou à unidade:

Se você estiver inserindo ou removendo uma unidade de disco rígido, desligue o sistema operacional adequadamente, desligue o computador e desconecte o cabo de alimentação. Não remova uma unidade com o computador ligado ou no modo Em espera.

Antes de manipular uma unidade, descarregue toda a eletricidade estática do seu corpo. Ao manipular uma unidade, evite tocar em seu conector. Para obter mais informações sobre como evitar danos eletrostáticos, consulte [Descarga eletrostática na página 44](#).

Manuseie a unidade com cuidado; não a deixe cair.


Não use força excessiva quando inserir uma unidade.

Evite expor uma unidade de disco rígido a líquidos, temperaturas extremas ou produtos que tenham campos magnéticos, como monitores ou altofalantes.


Se for necessário enviar uma unidade pelo correio, coloque-a em um envelope com bolhas de plástico ou em outra embalagem de proteção e cole no pacote a etiqueta "Fragil: Manuseie com Cuidado".

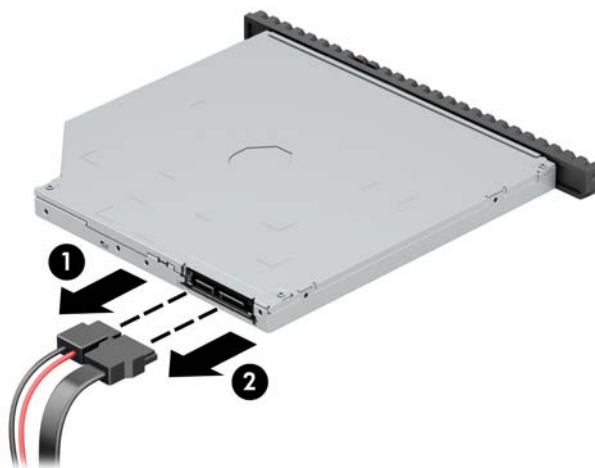
## Remoção de uma unidade óptica fina de 9,5 mm

1. Remova/desencaixe quaisquer dispositivos de segurança que impeçam a abertura do computador.
2. Retire todas as mídias removíveis, tais como CD ou unidades flash USB, do computador.
3. Desligue o computador corretamente através do sistema operacional e desligue todos os dispositivos externos.
4. Desligue o cabo de alimentação da tomada de CA e desconecte todos os dispositivos externos.

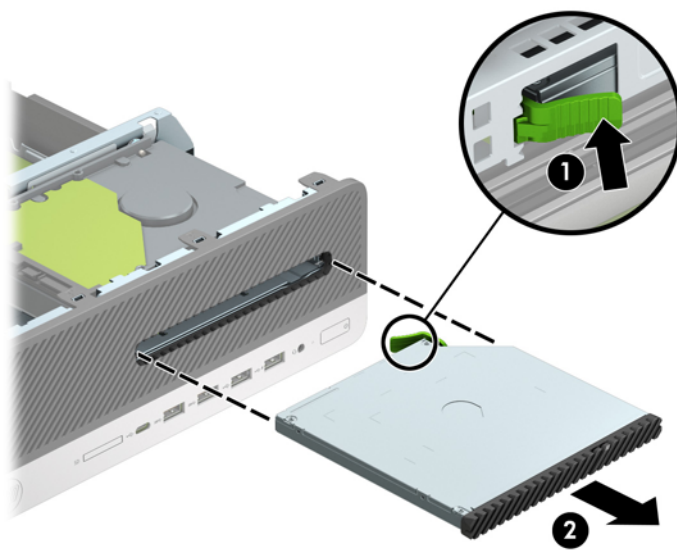
 **IMPORTANTE:** Independentemente do estado ativado, a voltagem está sempre presente na placa de sistema, desde que o sistema esteja conectado a uma tomada de CA ativa. A fim de evitar danos aos componentes internos, você deve desconectar o cabo de alimentação da fonte de energia antes de abrir o computador.

5. Se equipado com um suporte, remova o computador do seu suporte.
6. Remova o painel de acesso do computador.
7. Desconecte os cabos de alimentação (1) e de dados (2) da parte traseira da unidade óptica.

 **IMPORTANTE:** Ao remover os cabos, puxe a guia ou o conector em vez do próprio cabo para evitar danos a este.




8. Empurre a trava de liberação verde no lado direito da parte traseira da unidade em direção ao centro da unidade (1), depois deslize a unidade para frente e retire-a do compartimento (2).



## Instalação de uma unidade óptica fina de 9,5 mm

1. Remova/desencaixe quaisquer dispositivos de segurança que impeçam a abertura do computador.
2. Retire todas as mídias removíveis, tais como CD ou unidades flash USB, do computador.
3. Desligue o computador corretamente através do sistema operacional e desligue todos os dispositivos externos.
4. Desligue o cabo de alimentação da tomada de CA e desconecte todos os dispositivos externos.

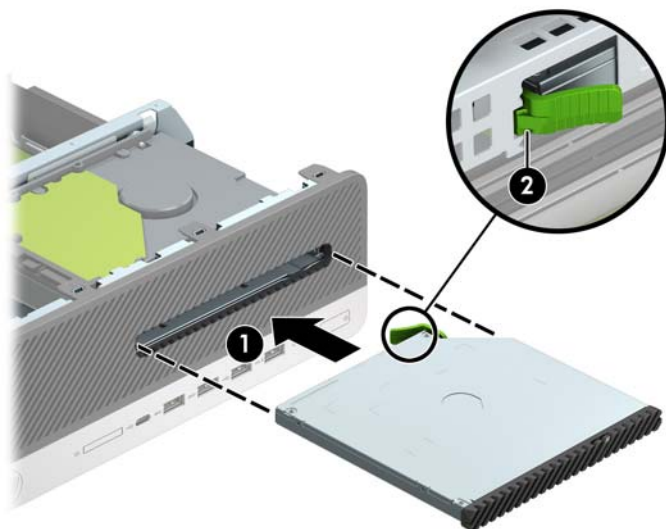
 **IMPORTANTE:** Independentemente do estado ativado, a voltagem está sempre presente na placa de sistema, desde que o sistema esteja conectado a uma tomada de CA ativa. A fim de evitar danos aos componentes internos, você deve desconectar o cabo de alimentação da fonte de energia antes de abrir o computador.

5. Se equipado com um suporte, remova o computador do seu suporte.
6. Remova o painel de acesso do computador.
7. Se você estiver instalando uma unidade óptica fina em um compartimento coberto por uma tampa de painel, remova o painel frontal e, em seguida, remova a tampa de painel. Consulte [Remoção da tampa do painel de uma unidade óptica fina na página 9](#) para obter mais informações.
8. Alinhe o pino pequeno na trava de liberação com o orifício pequeno na lateral da unidade e pressione a trava com firmeza na unidade.






9. Deslize a unidade óptica totalmente para dentro do compartimento através do painel frontal (1) até a trava na parte traseira da unidade encaixar no lugar (2).



10. Conecte os cabos de alimentação (1) e de dados (2) na parte traseira da unidade.




11. Conecte o outro lado do cabo de dados ao conector SATA azul-claro na placa de sistema rotulada como SATA1.


 **NOTA:** Consulte [Conexões da placa do sistema na página 13](#) para obter uma ilustração dos conectores de unidades da placa do sistema.

12. Recoloque o painel frontal, se ele tiver sido removido.
13. Recoloque o painel de acesso do computador.
14. Se o computador estava num suporte, reponha-o.
15. Reconecte o cabo de alimentação e quaisquer dispositivos externos e, em seguida, ligue o computador.
16. Bloqueie quaisquer dispositivos de segurança que foram desbloqueados para remoção do painel de acesso.


## Remoção e substituição de uma unidade de disco rígido de 3,5 polegadas

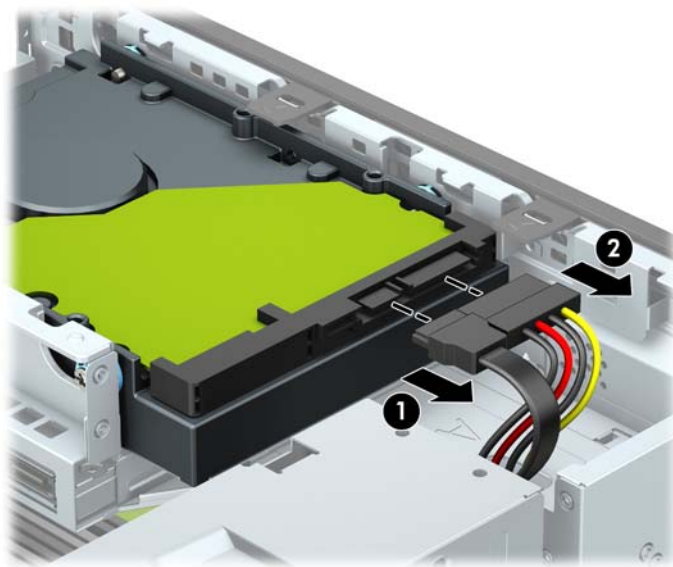
 **NOTA:** Antes de remover a unidade de disco rígido antigo, certifique-se de fazer backup dos dados dessa unidade antes de removê-la para que possa transferir os dados para a nova unidade de disco rígido.

1. Remova/desencaixe quaisquer dispositivos de segurança que impeçam a abertura do computador.
2. Retire todas as mídias removíveis, tais como CD ou unidades flash USB, do computador.
3. Desligue o computador corretamente através do sistema operacional e desligue todos os dispositivos externos.
4. Desligue o cabo de alimentação da tomada de CA e desconecte todos os dispositivos externos.

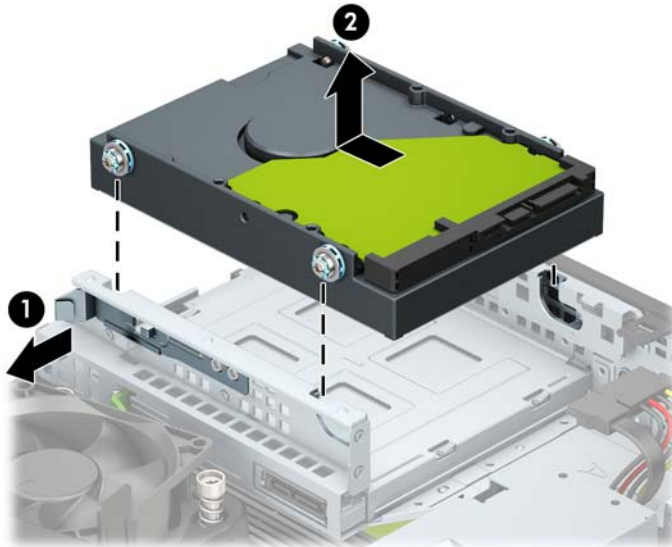
 **IMPORTANTE:** Independentemente do estado ativado, a voltagem está sempre presente na placa de sistema, desde que o sistema esteja conectado a uma tomada de CA ativa. A fim de evitar danos aos componentes internos, você deve desconectar o cabo de alimentação da fonte de energia antes de abrir o computador.

5. Se equipado com um suporte, remova o computador do seu suporte.
6. Remova o painel de acesso do computador.
7. Desconecte os cabos de dados (1) e de alimentação (2) da parte traseira da unidade de disco rígido.

 **IMPORTANTE:** Ao remover os cabos, puxe a guia ou o conector em vez do próprio cabo para evitar danos a este.



8. Puxe para fora a trava de liberação próxima da parte traseira da unidade de disco rígido (1). Enquanto puxa a trava de liberação para fora, deslize a unidade para frente até que pare e, em seguida, levante-a e retire-a do compartimento (2).



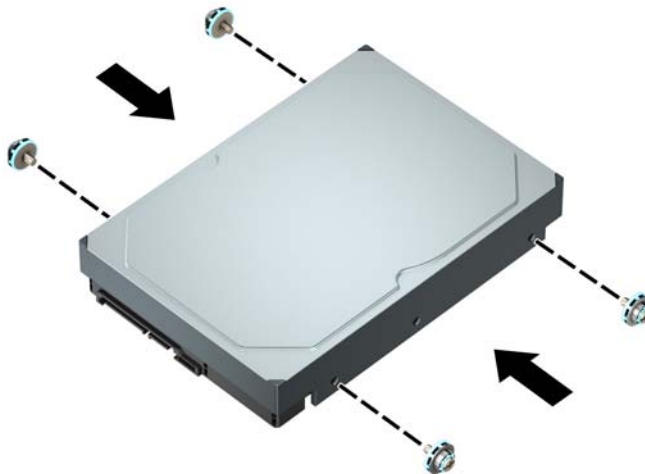
9. Instale os parafusos de montagem nas laterais da unidade de disco rígido utilizando os parafusos de montagem padrão 6-32 pratas e azuis.



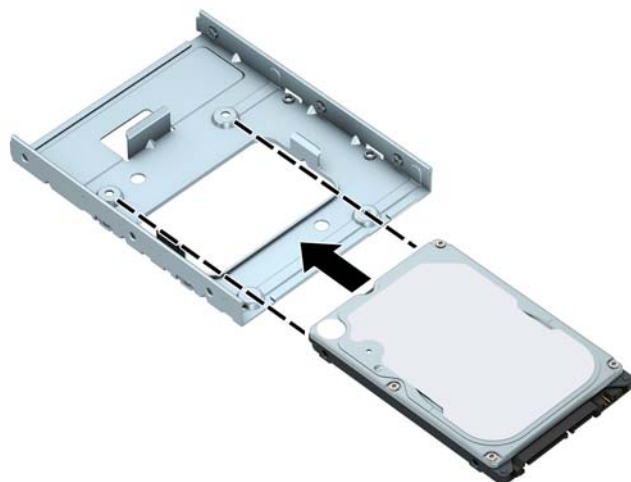
**NOTA:** Para substituir uma unidade de disco rígido de 3,5 polegadas, transfira os parafusos de montagem da unidade de disco rígido antiga para a nova unidade.

Você pode adquirir parafusos de montagem extra com a HP.

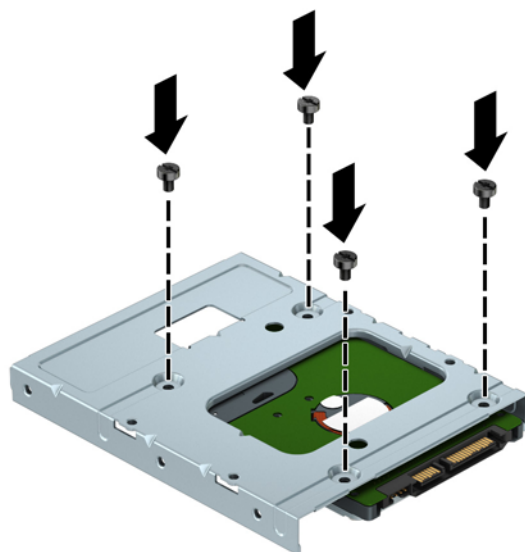
- Instale quatro parafusos de montagem 6-32 pretos e azuis (dois em cada lado da unidade).



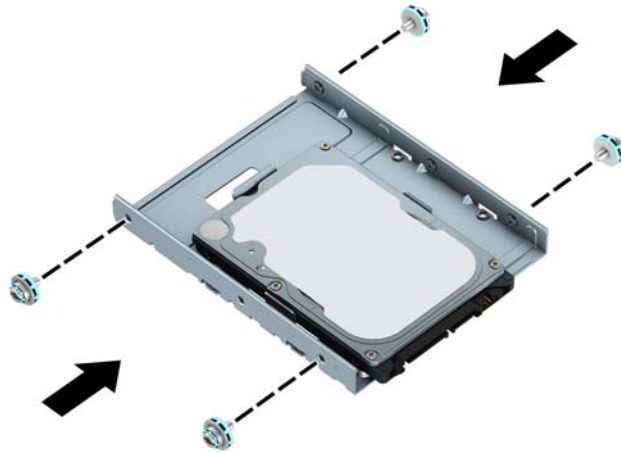
- Você também pode instalar uma unidade de disco rígido de 2,5 polegadas em um compartimento para unidade de 3,5 polegadas usando um adaptador similar ao exemplo mostrado abaixo.
  - Deslize a unidade de 2,5 polegadas para dentro do suporte do adaptador de 3,5 polegadas.



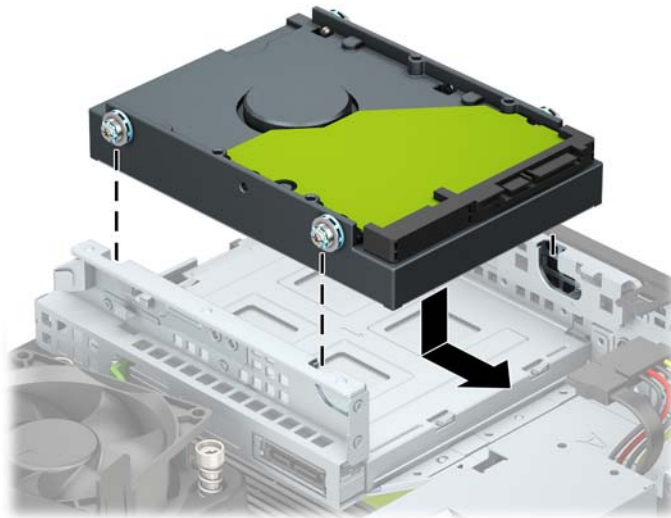
- Prenda a unidade no compartimento de suporte do adaptador instalando quatro parafusos de suporte pretos do adaptador M3 na parte de baixo do suporte e na unidade.




- Instale quatro parafusos de montagem pratas e azuis 6-32 no suporte do adaptador (dois em cada lado do suporte).

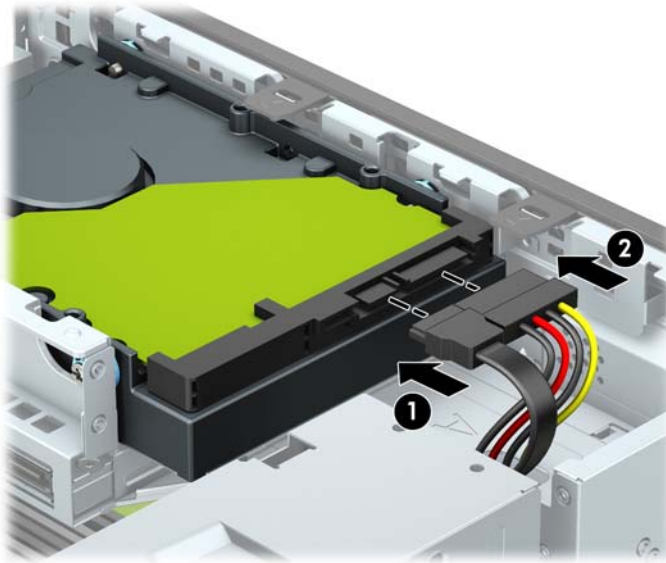


10. Alinhe os parafusos de montagem com os slots no chassi do compartimento da unidade, pressione a unidade de disco rígido no compartimento e, em seguida, deslize a unidade para trás até travá-la no lugar.




11. Conecte o cabo de dados (1) e o cabo de alimentação (2) na parte traseira da unidade de disco rígido.

 **NOTA:** O cabo de dados da unidade de disco rígido principal deve ser ligado ao conector azul-escuro no SATA0 identificado na placa de sistema, para evitar problemas de desempenho na unidade de disco rígido.




12. Recoloque o painel de acesso do computador.
13. Se o computador estava num suporte, reponha-o.
14. Reconecte o cabo de alimentação e quaisquer dispositivos externos e, em seguida, ligue o computador.
15. Bloqueie quaisquer dispositivos de segurança que foram desbloqueados para remoção do painel de acesso.

## Remoção e instalação de um cartão de armazenamento SSD M.2

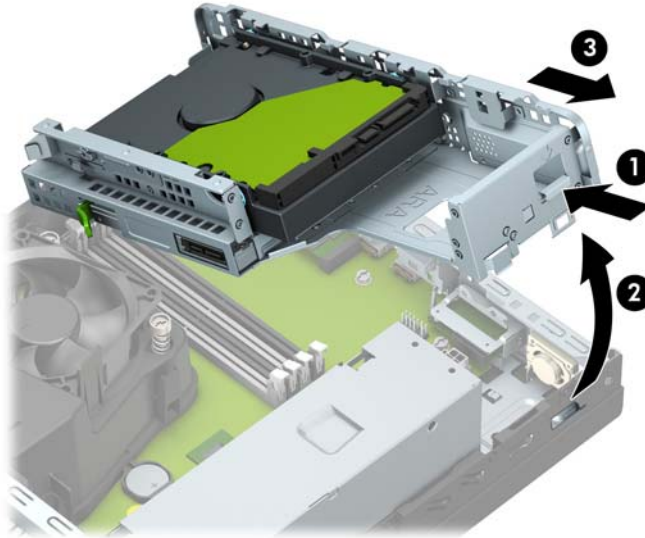
 **NOTA:** O computador suporta cartões de SSD M.2 2230 e 2280.

1. Remova/desencaixe quaisquer dispositivos de segurança que impeçam a abertura do computador.
2. Retire todas as mídias removíveis, tais como CD ou unidades flash USB, do computador.
3. Desligue o computador corretamente através do sistema operacional e desligue todos os dispositivos externos.
4. Desligue o cabo de alimentação da tomada de CA e desconecte todos os dispositivos externos.

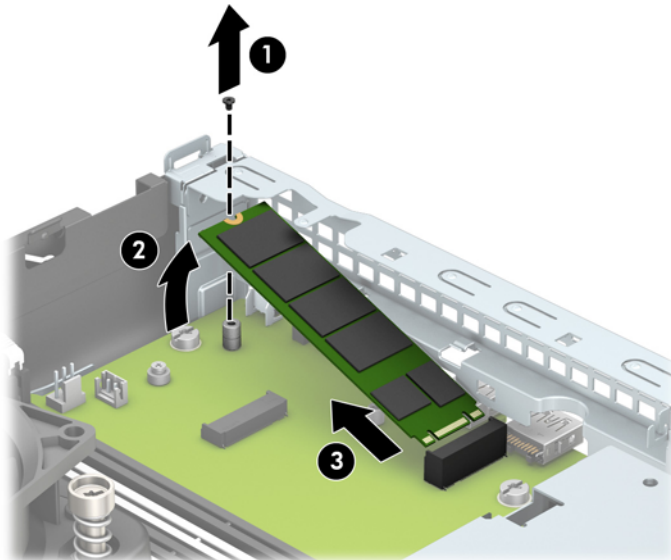
 **IMPORTANTE:** Independentemente do estado ativado, a voltagem está sempre presente na placa de sistema, desde que o sistema esteja conectado a uma tomada de CA ativa. A fim de evitar danos aos componentes internos, você deve desconectar o cabo de alimentação da fonte de energia antes de abrir o computador.

5. Se equipado com um suporte, remova o computador do seu suporte.
6. Remova o painel de acesso do computador.
7. Remova o painel frontal.
8. Desconecte os cabos de energia e de dados da parte traseira de todas as unidades no compartimento.

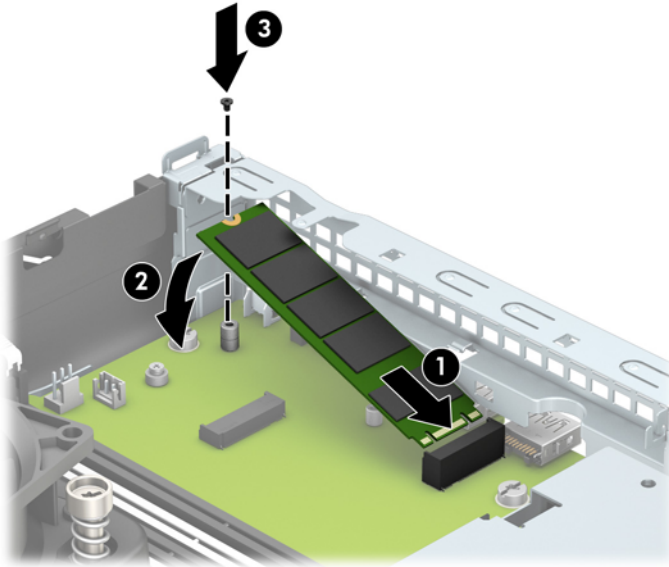
9. Remova o compartimento da unidade. Empurre a alavanca de liberação no lado esquerdo do compartimento para dentro (1), levante o lado esquerdo do compartimento (2) e, em seguida, deslize o lado direito do compartimento para fora do chassi (3).



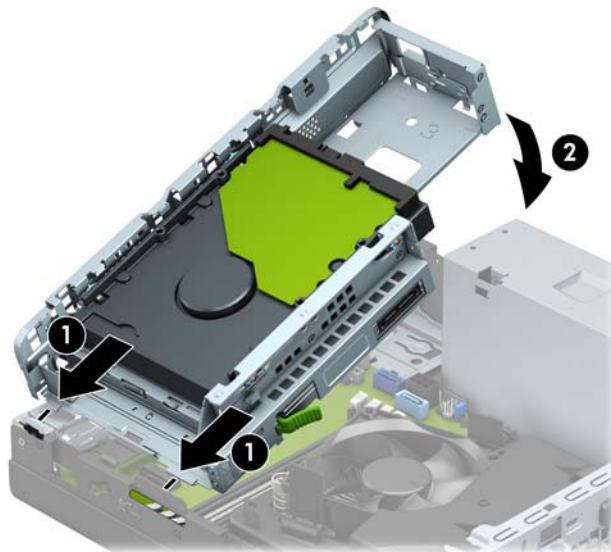
10. Para remover um cartão de armazenamento SSD M.2, remova o parafuso que prende o cartão (1), levante a extremidade do cartão (2) e, em seguida, deslize-o para fora do conector da placa do sistema (3).



11. Para instalar um cartão SSD M.2, deslize os pinos do cartão no conector da placa do sistema enquanto mantém o cartão em um ângulo de aproximadamente 30° (1). Pressione a outra extremidade do cartão para baixo (2) e, em seguida, prenda-o com o parafuso (3).



12. Recoloque o compartimento da unidade. Deslize as guias no lado direito do compartimento da unidade nos slots do chassi (1) e, em seguida, pressione o lado esquerdo do compartimento da unidade para baixo no chassi (2).



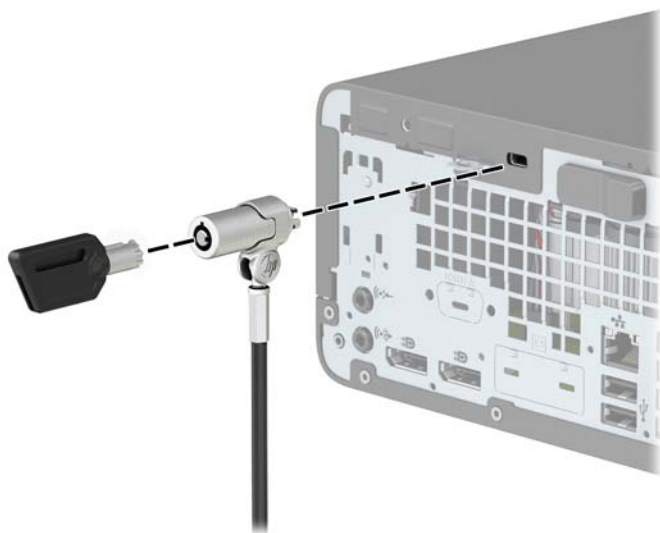
13. Reconecte os cabos de alimentação e de dados em todas as unidades no compartimento da unidade.
14. Substitua a tampa frontal.
15. Recoloque o painel de acesso do computador.
16. Se o computador estava num suporte, reponha-o.
17. Reconecte o cabo de alimentação e quaisquer dispositivos externos e, em seguida, ligue o computador.
18. Bloqueie quaisquer dispositivos de segurança que foram desbloqueados para remoção do painel de acesso.



## Instalação de uma trava de segurança

As travas de segurança exibidas abaixo e nas páginas a seguir podem ser utilizadas para proteger o computador.

### Trava de cabo



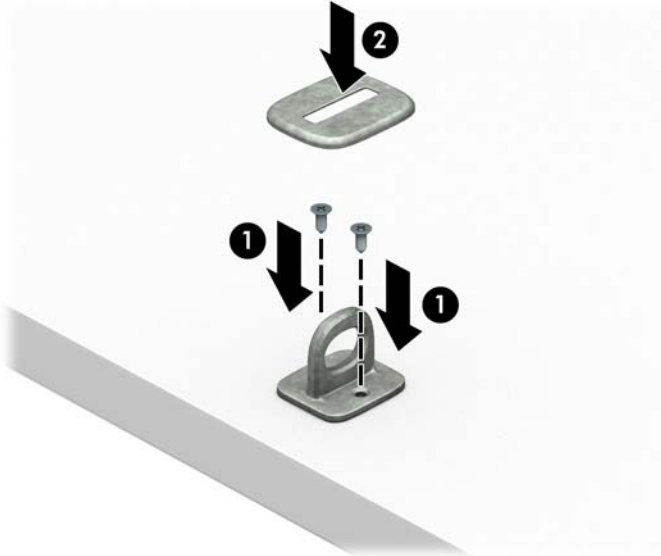
### Cadeado



## Bloqueio de Segurança V2 para HP Business PC

O Bloqueio de Segurança para PC HP é projetado para proteger todos os dispositivos na sua estação de trabalho.

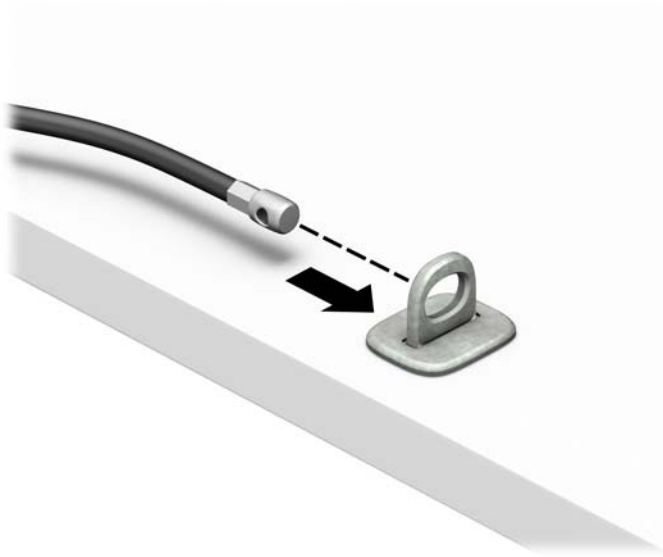
1. Prenda o prendedor de cabo de segurança a uma área de trabalho usando os parafusos apropriados para o ambiente (parafusos não fornecidos) (1) e, em seguida, encaixe a tampa na base do prendedor de cabo (2).



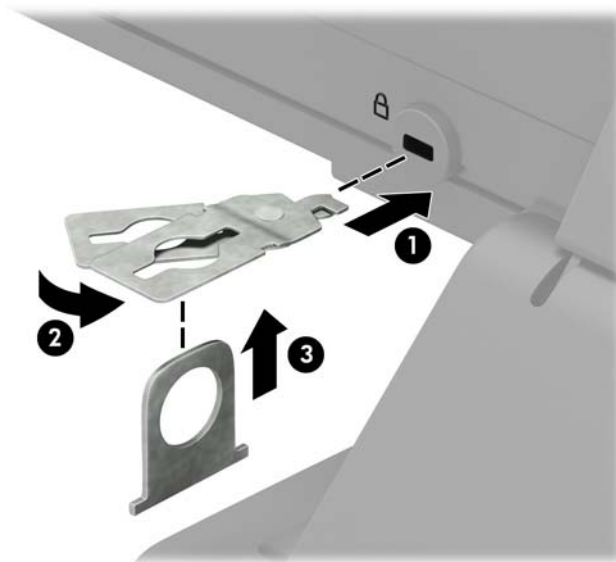
2. Passe o cabo de segurança ao redor de um objeto fixo.



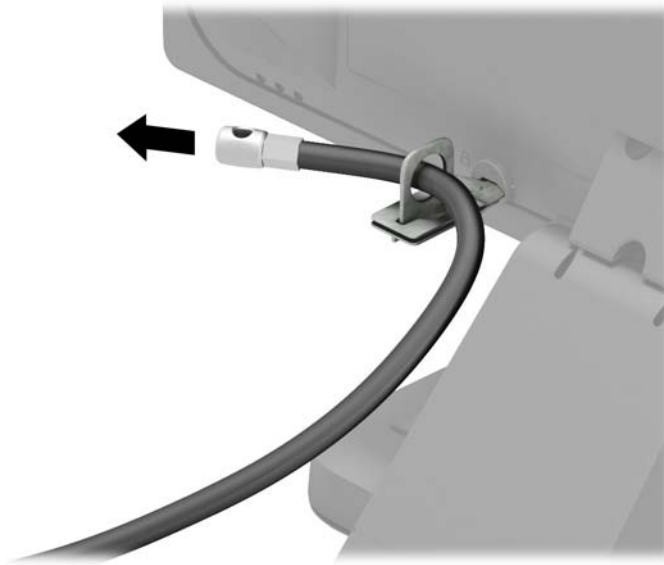
3. Deslize o cabo de segurança por meio do prendedor de cabo de segurança.



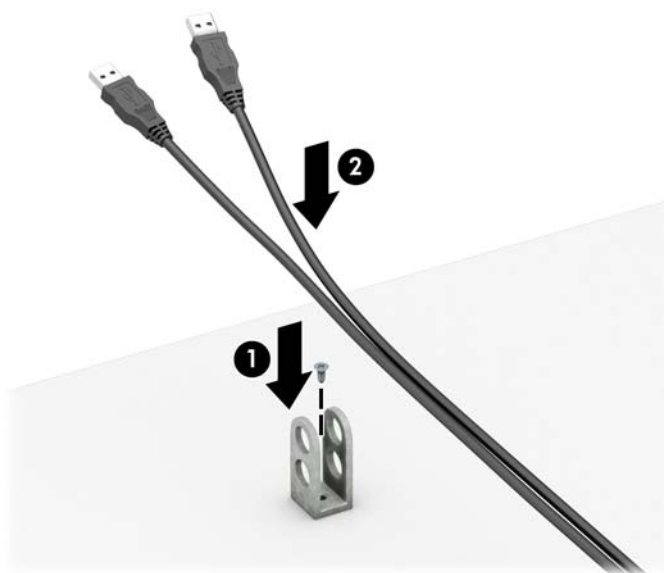
4. Puxe os braços em tesoura da trava do monitor bloqueio para fora e insira a trava no slot de segurança na parte traseira do monitor (1), feche os braços em tesoura juntos para prender a trava no lugar (2) e, em seguida, deslize o guia do cabo através do centro da trava do monitor (3).



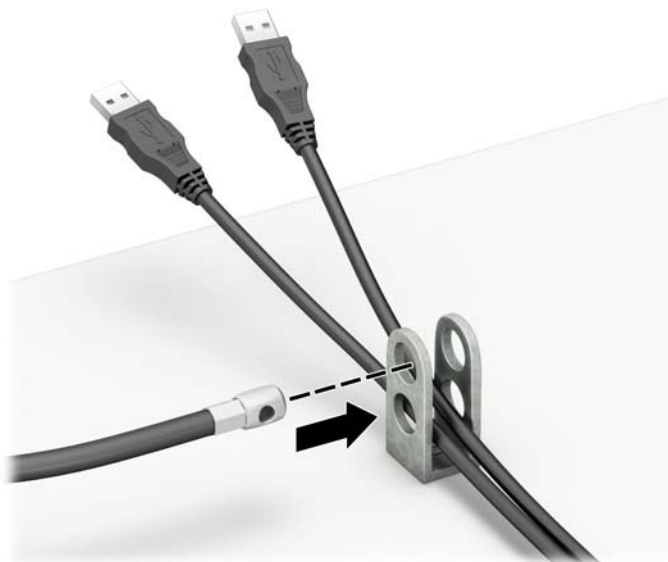
5. Deslize o cabo de segurança através do guia de segurança instalado no monitor.



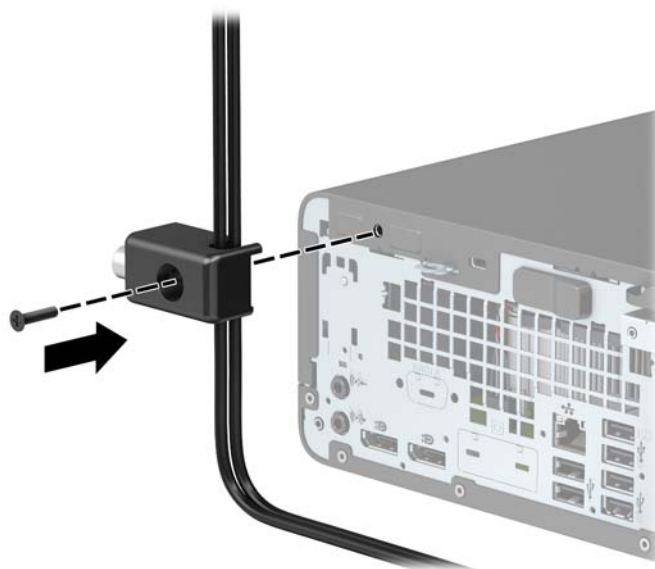
6. Prenda o dispositivo de fixação do cabo auxiliar a um desktop usando o parafuso apropriado para o ambiente (parafuso não fornecido) (1) e, em seguida, coloque os cabos auxiliares na base do dispositivo de fixação (2).



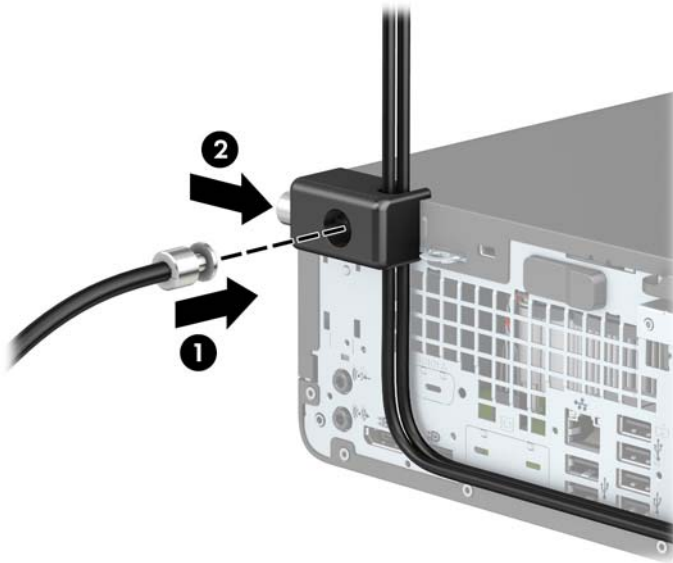
7. Deslize o cabo de segurança pelos orifícios no prendedor de cabo acessório.



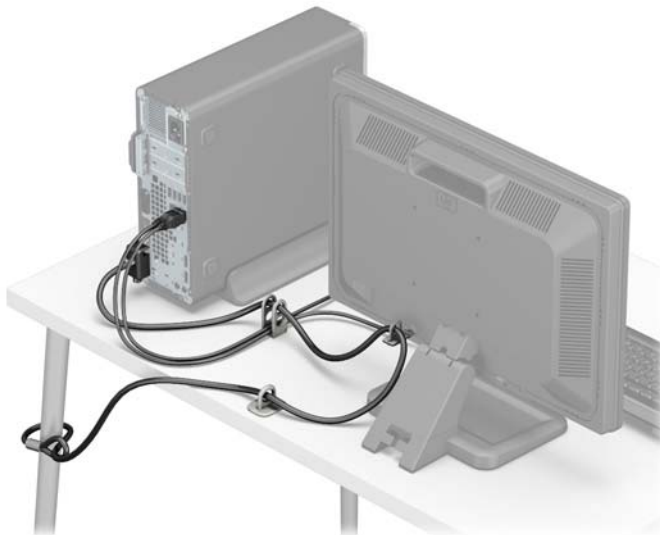
8. Parafuse o bloqueio no chassi utilizando o parafuso fornecido.



9. Insira o plugue do cabo de segurança na trava (1) e pressione o botão (2) para prender a trava. Use a chave fornecida para desprender o bloqueio.



10. Quando tiver concluído todas as etapas, todos os dispositivos na sua estação de trabalho estarão seguros.




---

# A Substituição da bateria

A bateria que acompanha o computador fornece energia ao relógio de tempo real. Ao substituir a bateria, utilize uma que seja equivalente à bateria instalada originalmente no computador. O computador vem com uma bateria plana de lítio de 3 volts.

---


 **AVISO!** O computador possui uma bateria interna de lítio e dióxido de manganês. Há riscos de incêndio e queimaduras se a bateria não for manipulada apropriadamente. Para reduzir o risco de lesões pessoais:

Não tente recarregar a bateria.


Não exponha a temperaturas superiores a 60°C (140°F).

Não a desmonte, amasse, fure, descarte no fogo ou na água e não provoque curto circuito em seus contatos externos.

Substitua a bateria somente por peças sobressalentes da HP designadas para este produto.

 **IMPORTANTE:** Antes de substituir a bateria, é importante fazer backup das configurações da CMOS do computador. Quando a bateria for removida ou substituída, as configurações da CMOS serão apagadas.


A eletricidade estática pode danificar os componentes eletrônicos do computador ou dos equipamentos opcionais. Antes de iniciar esses procedimentos, verifique se você descarregou toda a eletricidade estática do seu corpo tocando por um momento em um objeto de metal aterrado.

 **NOTA:** O tempo de vida da bateria de lítio pode ser estendido conectando o computador a uma tomada de CA com corrente. A bateria de lítio é usada somente quando o computador não está conectado à alimentação de CA.

A HP recomenda aos clientes que reciclem os equipamentos eletrônicos usados, cartuchos de impressora HP original e baterias recarregáveis. Para obter mais informações sobre os programas de reciclagem, visite <http://www.hp.com/recycle>.


1. Remova/desencaixe quaisquer dispositivos de segurança que impeçam a abertura do computador.
2. Retire todas as mídias removíveis, tais como CD ou unidades flash USB, do computador.
3. Desligue o computador corretamente através do sistema operacional e desligue todos os dispositivos externos.
4. Desligue o cabo de alimentação da tomada de CA e desconecte todos os dispositivos externos.

---

 **IMPORTANTE:** Independentemente do estado ativado, a voltagem está sempre presente na placa de sistema, desde que o sistema esteja conectado a uma tomada de CA ativa. A fim de evitar danos aos componentes internos, você deve desconectar o cabo de alimentação da fonte de energia antes de abrir o computador.

5. Se equipado com um suporte, remova o computador do seu suporte.
6. Remova o painel de acesso do computador.
7. Localize a bateria e o seu compartimento na placa do sistema.

---

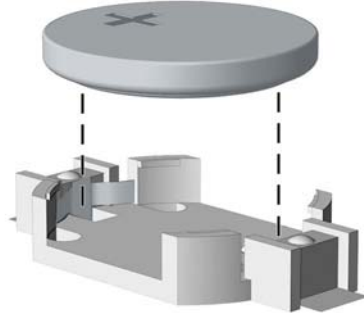
 **NOTA:** Em alguns modelos de computador, talvez seja preciso remover um componente interno para acessar a bateria.

---

8. Dependendo do tipo de compartimento de bateria na placa do sistema, siga estas instruções para substituir a bateria.

**Tipo 1**

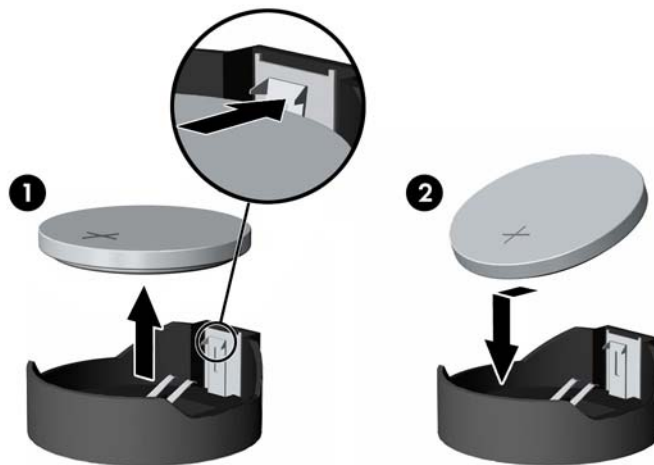
- a. Levante a bateria e retire-a do compartimento.



- b. Encaixe a bateria de reposição no lugar, com o lado positivo voltado para cima. O compartimento da bateria prende automaticamente a bateria na posição correta.

**Tipo 2**

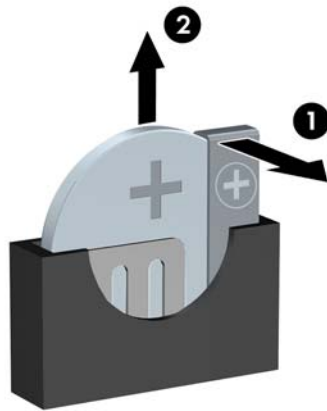
- a. Para soltar a bateria do seu compartimento, aperte o presilha de metal localizada acima de uma das bordas da bateria. Quando a bateria se soltar, retire-a (1).
- b. Para inserir a nova bateria, deslize uma borda da bateria de reposição para baixo do ressalto do compartimento, com o lado positivo voltado para cima. Empurre a outra borda da bateria para baixo até que a presilha se encaixe na outra borda da bateria (2).



**Tipo 3**


- a. Puxe para trás o clipe (1) que prende a bateria no lugar e remova-a (2).





- b.** Insira a nova bateria e posicione o clipe de volta em seu lugar.

---

 **NOTA:** Após a substituição da bateria, siga esses passos para concluir este procedimento.

---

- 9.** Recoloque o painel de acesso do computador.
- 10.** Se o computador estava num suporte, reponha-o.
- 11.** Reconecte o cabo de alimentação e quaisquer dispositivos externos e, em seguida, ligue o computador.
- 12.** Redefina a data e hora, suas senhas e quaisquer configurações especiais do sistema, usando o Utilitário de Configuração do Computador.
- 13.** Bloqueie quaisquer dispositivos de segurança que foram desbloqueados para remoção do painel de acesso do computador.

---

## B Descarga eletrostática

Uma descarga de eletricidade estática provocada por um dedo humano ou outro condutor pode danificar as placas do sistema ou outros dispositivos sensíveis à eletricidade estática. Este tipo de dano pode reduzir a expectativa de vida útil do dispositivo.

### Prevenção contra danos eletrostáticos

Para impedir danos eletrostáticos observe as seguintes precauções:

- Evite contato manual, transportando e armazenando produtos em embalagens protegidas contra eletricidade estática.
- Mantenha as peças sensíveis à descarga eletrostática em suas embalagens, livres de eletricidade estática, até que cheguem às workstations.
- Coloque as peças em uma superfície aterrada antes de removê-las de suas embalagens.
- Evite tocar em pinos, conectores metálicos ou conjuntos de circuitos.
- Sempre mantenha o corpo apropriadamente aterrado ao tocar em um componente ou conjunto sensível à eletricidade estática.

### Métodos de aterramento

Existem vários métodos de aterramento. Utilize um ou mais dos métodos a seguir ao manusear ou instalar peças sensíveis à eletricidade estática:

- Utilize uma pulseira antiestática conectada por um fio aterrado a uma workstation ou chassi de computador aterrado. Pulseiras antiestáticas são tiras flexíveis com resistência mínima de 1 megohm (tolerância de +/- 10%) nos fios aterrados. Para proporcionar um aterramento adequado, utilize a pulseira em contato com a pele.
- Use calcanheiras, dedeiras ou biqueiras antiestáticas para operação em pé nas estações de trabalho. Utilize os equipamentos antiestáticos em ambos os pés ao ficar de pé sobre pisos condutores ou mantas dissipativas.
- Utilize ferramentas condutoras no serviço de campo.
- Utilize um kit portátil para serviços de campo com uma manta dobrável dissipativa de eletricidade estática.

Se você não possuir nenhum dos equipamentos sugeridos para o aterramento adequado, entre em contato com um representante, revendedor ou uma assistência técnica autorizada HP.



**NOTA:** Para obter mais informações sobre eletricidade estática, entre em contato com um representante, revendedor ou uma assistência técnica autorizada HP.

---

---

# C Orientações operacionais do computador, cuidados de rotina e preparação para transporte

## Orientações operacionais do computador e cuidados de rotina

Siga estas instruções para instalação e cuidado correto do computador e monitor:

- Mantenha o computador longe de umidade excessiva, de luz solar direta e de frio ou calor extremo.
- Utilize o computador em uma superfície firme e nivelada. Deixe um espaço de 10,2 cm (4 polegadas) em todas as aberturas laterais de ventilação do computador e acima do monitor para permitir o fluxo de ar necessário.
- Nunca limite o fluxo de ar que entra no computador bloqueando as aberturas ou as entradas de ar. Não coloque o teclado, com os suportes de regulagem de altura abaixados, diretamente contra a parte frontal da unidade desktop, pois isso também limita o fluxo de ar.
- Nunca opere o computador com o painel de acesso ou quaisquer tampas de slot de placa de expansão removidos.
- Não empilhe os computadores um sobre o outro ou coloque-os muito próximos uns dos outros de maneira que fiquem sujeitos a dificultar a circulação do ar ou absorver ar pré-aquecido.
- Se o computador é operado em um compartimento separado, a ventilação de entrada e saída deve ser fornecida no compartimento e são aplicáveis as mesmas instruções de operação listadas acima.
- Mantenha líquidos longe do computador e do teclado.
- Nunca cubra as aberturas de ventilação do monitor com qualquer tipo de material.
- Instale ou ative as funções de gerenciamento de energia do sistema operacional ou outro software, incluindo os estados Em espera.
- Desligue o computador antes de realizar qualquer um destes procedimentos:
  - Limpe a parte externa do computador com um pano macio e úmido, conforme necessário. O uso de produtos de limpeza pode descolorir ou danificar o acabamento.
  - Periodicamente limpe os orifícios de ventilação em todas as aberturas de ventilação do computador. Fios, poeira e outros tipos de materiais podem bloquear as aberturas e limitar o fluxo de ar.

## Precauções com a unidade óptica

Verifique as instruções a seguir quando operar ou limpar a unidade óptica.

### Operação

- Não mova a unidade durante a operação. Isso pode fazer com que ela não funcione corretamente durante a leitura.
- Evite expor a unidade a mudanças bruscas de temperatura, pois isso pode causar condensação na parte interna da unidade. Se a temperatura mudar bruscamente enquanto a unidade estiver ligada, aguarde pelo menos uma hora antes de desligá-la. Se você operar a unidade imediatamente, ela poderá funcionar incorretamente durante a leitura.
- Evite colocar a unidade em um local sujeito a muita umidade, temperaturas extremas, vibração mecânica ou luz solar direta.

### Limpeza

- Limpe o painel e os controles com um pano macio e seco ou levemente umedecido com uma solução de sabão neutro. Nunca borrife fluidos de limpeza diretamente na unidade.
- Evite utilizar qualquer tipo de solvente, como álcool ou gasolina, os quais podem danificar o acabamento.

### Segurança

Se qualquer objeto ou líquido cair na unidade, desconecte imediatamente o computador da tomada e leve-o para ser inspecionado pela assistência técnica autorizada HP.

## Preparação para transporte

Siga estas sugestões quando preparar o computador para transporte:

1. Faça backup dos arquivos na unidade de disco rígido para um dispositivo de armazenamento externo. A mídia de backup não deve ser exposta a impulsos elétricos ou magnéticos quando armazenada ou transportada.



**NOTA:** A unidade de disco rígido trava automaticamente quando a alimentação do sistema é desligada.

2. Remova e armazene toda mídia removível.
3. Desligue o computador e os dispositivos externos.
4. Desconecte o cabo de alimentação da tomada de CA e, em seguida, do computador.
5. Desconecte os componentes do sistema e dispositivos externos de suas fontes de alimentação, em seguida, do computador.



**NOTA:** Verifique se todas as placas estão acomodadas adequadamente e protegidas nos slots da placa antes de transportar o computador.

6. Embale os componentes do sistema e dispositivos externos em suas caixas originais ou em embalagens semelhantes com material suficiente para protegê-los.

---

# D Acessibilidade

A HP projeta, produz e comercializa produtos e serviços que podem ser usados por todos, inclusive por pessoas com deficiências, seja de modo independente ou com os dispositivos auxiliares apropriados.

## Tecnologias auxiliares suportadas

Os produtos HP são compatíveis com uma ampla variedade de tecnologias auxiliares para sistemas operacionais e podem ser configurados para funcionar com tecnologias auxiliares adicionais. Use o recurso de Pesquisa do seu dispositivo para encontrar mais informações sobre os recursos auxiliares.



---

**NOTA:** Para obter informações adicionais sobre um produto de tecnologia auxiliar específico, entre em contato com o suporte ao cliente desse produto.

---

## Fale com o suporte

Estamos sempre aperfeiçoando a acessibilidade dos nossos produtos e serviços, e recebemos com prazer as opiniões dos usuários. Se você tiver algum problema com um produto ou gostaria de nos informar sobre recursos de acessibilidade que tenham ajudado você, entre em contato pelo telefone (888) 259-5707, de segunda a sexta-feira, das 6h00 às 21h00 Mountain Time (MST). Se você estiver surdo ou tiver deficiências auditivas e usar TRS/VRS/WebCapTel, entre em contato conosco se necessitar de suporte técnico ou tiver alguma dúvida sobre acessibilidade ligando para (877) 656-7058, de segunda a sexta-feira, das 6h às 21h North American Mountain Time.



---

**NOTA:** Suporte em inglês apenas.

---

# Índice

- A**
  - acessibilidade 47
- B**
  - bloqueios
    - Bloqueio de Segurança para HP Business PC 36
    - cadeado 35
    - trava de cabo 35
- C**
  - Cartão SSD M.2
    - instalação 32
    - remoção 32
  - componentes do painel frontal 2
  - componentes do painel posterior 3
  - conexões da placa do sistema 13
  - Conversão de torre 12
- D**
  - descarga eletrostática, prevenção contra danos 44
- F**
  - filtro de poeira 10
- I**
  - instalação
    - bateria 41
    - cabos da unidade 23
    - Cartão SSD M.2 32
    - filtro de poeira 10
    - memória 14
    - painel de acesso do computador 7
    - painel frontal 9
    - placa de expansão 18
    - unidade de disco rígido 28
    - unidade óptica fina 26
  - instruções para instalação 5
  - instruções para operação do computador 45
  - instruções sobre ventilação 45
- L**
  - localização do número de identificação do produto 4
  - localização do número de série 4
- M**
  - memória
    - instalação 14
    - ordem de instalação de memória 14
- P**
  - painel de acesso
    - reinstalação 7
    - remoção 6
  - painel frontal
    - reinstalação 9
    - remoção 8
    - Remoção de Tampa 9
  - placa de expansão
    - instalação 18
    - remoção 18
  - preparação para transporte 46
- R**
  - remoção
    - bateria 41
    - Cartão SSD M.2 32
    - filtro de poeira 10
    - painel de acesso do computador 6
    - painel frontal 8
    - placa de expansão 18
    - tampa de tampa 9
    - unidade de disco rígido 28
    - unidade óptica fina 24
- S**
  - segurança
    - Bloqueio de Segurança para HP Business PC 36
    - cadeado 35
    - trava de cabo 35
    - substituição da bateria 41
- U**
  - unidade de disco rígido
    - instalação 28
    - remoção 28
  - unidade óptica
    - instalação 26
    - limpeza 46
    - precauções 46
    - remoção 24
  - unidades
    - conexões de cabo 23
    - instalação 23
    - localizações 22