

מדריך עזר לרכיבי חומרה



מחשב עסקי HP ProDesk 600 G3 SFF

### **תנאי שימוש בתוכנות**

על-ידי התקנה, העתקה, הורדה, או כל צורה אחרת של שימוש במוצר תוכנה כלשהו המותקן מראש במחשב זה, הנך מסכים להתקשר בתנאים של הסכם רישיון למשתמש הקצה (EULA) של HP. אם אינך מקבל את התנאים של הסכם רישיון זה, הפתרון היחיד הוא להחזיר את המוצר כולו בלי שנעשה בו שימוש (חומרה ותוכנה) תוך 14 יום, על מנת לקבל החזר בהתאם למדיניות החזרים של המשווק.

לקבלת מידע נוסף או לדרישה של החזר כספי מלא בגין המחשב, פנה למשווק.

### **הודעה אודות המוצר**

מדריך זה מתאר את המאפיינים הנפוצים ברוב הדגמים. ייתכן שמאפיינים מסוימים לא יהיו זמינים במחשב שברשותך.

© Copyright 2016 HP Development Company, L.P.

Microsoft ו-Windows הם סימנים מסחריים או סימנים מסחריים רשומים של Microsoft Corporation בארצות הברית ו/או במדינות אחרות.


המידע המובא במסמך זה עשוי להשתנות ללא הודעה. תנאי האחריות היחידים התקפים למוצרים של HP מפורטים בהצהרות האחריות המפורשות המצורפות למוצרים ולשירותים אלה. אין לפרש דבר מהכתוב במסמך זה כבסיס לאחריות נוספת. HP לא תישא באחריות לתקלות טכניות או לתקלות עריכה או להשמטות במסמך זה.


מהדורה ראשונה: נובמבר 2016


מק"ט מסמך: 913309-BB1

מדריך זה מספק מידע בסיסי לשדרוג מחשב עסקי מתוצרת HP ProDesk.


---

**אזהרה!**  מצביע על מצב מסוכן כלומר, מצב שאם לא יימנע תוצאותיו **עלולות** להיות מוות או פגיעה חמורה.

**זהירות!**  מצביע על מצב מסוכן כלומר, מצב שאם לא יימנע תוצאותיו **עלולות** להיות פגיעות קלות עד בינוניות.

**חשוב:**  הערה שמציינת שהמידע חשוב אך אינו מתייחס לסיכונים אפשריים (לדוגמה, הודעות המתייחסות לנזקי רכוש). הודעה שמתרה במשתמש כי כשל בביצוע התהליך בדיוק כפי שמתואר עלול לגרום לאובדן נתונים או לנזק לחומרה או לתוכנה. וכן, הערה שמכילה מידע חיוני שמסביר מושג או את הדרך להשלמת משימה.

**הערה:**  מכיל מידע נוסף שנועד להדגיש או להשלים נקודות חשובות בטקסט הראשי.

**עצה:**  עצות מועילות להשלמת משימה.

---



# תוכן העניינים

<b>1</b>	<b>1 מאפייני המוצר</b>
1	מאפייני תצורה סטנדרטיים
2	רכיבי הלוח הקדמי
3	רכיבי לוח הגב
3	מערכות vPro
4	מערכות Non-vPro
4	מיקום המספר הסידורי
<b>5</b>	<b>2 שדוגי חומרה</b>
5	תכונות שמישות
5	אזהרות והודעות זהירות
6	פירוק המכסה של המחשב
7	החזרת המכסה של המחשב למקומו
8	הסרת הלוח הקדמי
9	פירוק המכסה של תא כונן תקליטורים דק
9	החזרת הלוח הקדמי למקומו
10	הסרה והתקנה של מסנן אבק אופציונלי בלוח הקדמי
12	מעבר מתצורת מחשב שולחני לתצורת הצבה אנכית
13	מחברי לוח המערכת
14	שדוג זיכרון מערכת
14	התקנת מודול זיכרון
17	הסרה או התקנה של כרטיס הרחבה
20	מיקומי הכוננים
21	הרכבה ופירוק של כוננים
22	פירוק כונן תקליטורים דק 9.5 מ"מ
23	התקנת כונן תקליטורים דק 9.5 מ"מ
25	הסרה והחלפה של כונן קשיח 3.5 אינץ'
29	פירוק והתקנה של כרטיס אחסון שבבי M.2 SSD
32	התקנת מנעול אבטחה
32	כבל נעילה
32	מנעול תלוי
33	מנעול אבטחה V2 למחשב עסקי של HP
<b>38</b>	<b>נספח א החלפת סוללה</b>

**41 ..... נספח ב פריקת חשמל סטטי**

41 ..... מניעת נזק כתוצאה מחשמל סטטי

41 ..... שיטות הארקה

**42 ..... נספח ג הנחיות לתפעול המחשב, טיפול שגרתי והכנה למשלוח**

42 ..... הנחיות לתפעול המחשב וטיפול שגרתי

43 ..... אמצעי זהירות לכונן תקליטורים

43 ..... תפעול

43 ..... ביקוי

43 ..... בטיחות

43 ..... הכנה למשלוח

**44 ..... נספח ד נגישות**

44 ..... טכנולוגיות סיוע בתמכות

44 ..... יצירת קשר עם התמיכה

**45 ..... אינדקס**

# 1 מאפייני המוצר

## מאפייני תצורה סטנדרטיים

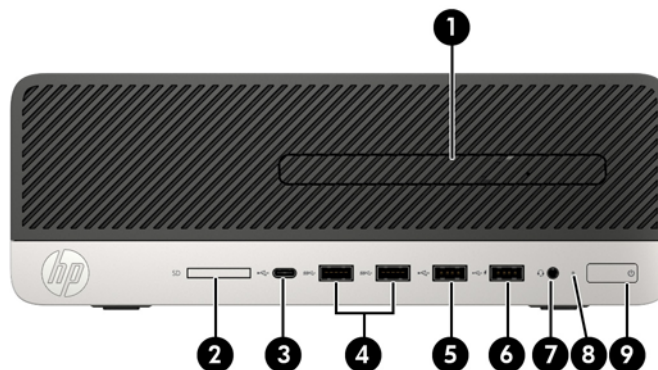
מאפייני המחשב עשויים להשתנות, בהתאם לדגם. למידע על סיוע ותמיכה טכנית וכדי ללמוד לעומק את מפרטי החומרה והתוכנה המותקנים בדגם המחשב שברשותך, הפעל את תוכנית השירות HP Support Assistant.

**הערה:** ניתן להציב דגם מחשב זה בהצבה אנכית או בהצבה אופקית על שולחן העבודה.



## רכיבי הלוח הקדמי

תצורת הכוננים עשויה להשתנות בהתאם לדגם. בדגמים מסוימים התא של כונן התקליטורים סגור במכסה.



### רכיבי הלוח הקדמי

1	כונן תקליטורים דק (אופציה)	6	יציאת USB 2.0 התומכת בטעינה במצב שינה של HP
2	קורא כרטיסי SD (אופציונלי)	7	שקע משולב ליציאת שמע (אוזניות)/כניסת שמע (מיקרופון)
3	יציאת USB Type-C לטעינה	8	נורית פעילות כונן דיסק
4	יציאות USB 3.x (2)	9	לחצן הפעלה
5	יציאת USB 2.0		

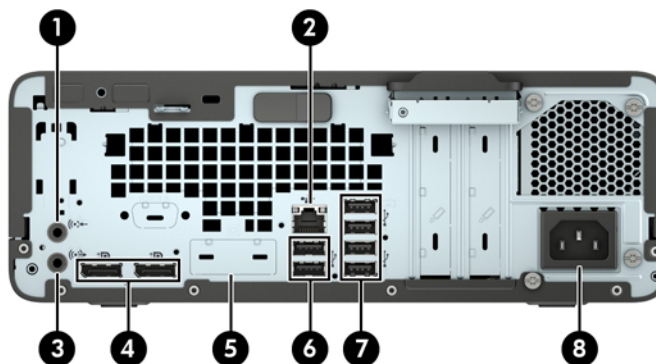
**הערה:** הנורית על לחצן ההפעלה מאירה כוגיל בלבן כאשר המחשב פעיל. אם הנורית מהבהבת באדום, יש בעיה במחשב והנורית מציגה קוד אבחון. עיין במדריך *Maintenance and Service Guide* (מדריך תחזוקה ושירות) כדי להבין את משמעות הקוד.



# רכיבי לוח הגב

עיין בתמונות או בטבלאות של הרכיבים על גב מערכות vPro ומערכות שאינן vPro.

## מערכות vPro



### רכיבי לוח הגב

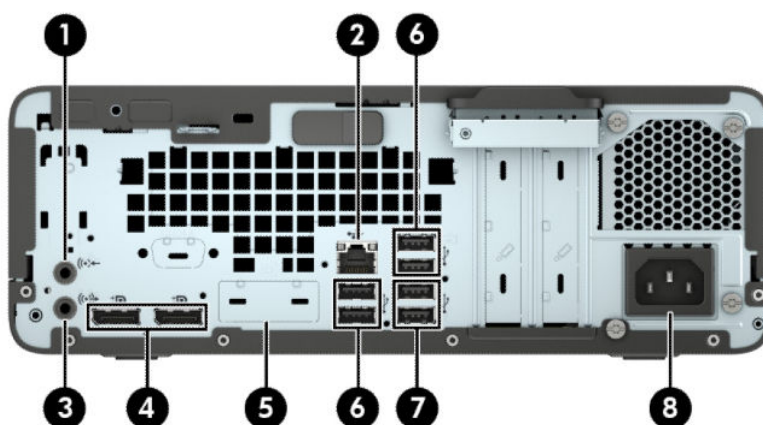
1	שקע כניסת שמע	5	יציאה אופציונלית
2	שקע RJ-45 (רשת)	6	יציאות USB 2.0 (2)
3	שקע יציאת שמע המיועד לחיבור התקני שמע המוזנים בחשמל	7	יציאות USB 3.x (4)
4	מחברי צג DisplayPort (2)	8	מחבר כבל מתח

**הערה:** ייתכן שתוכל להוסיף לדגם שברשותך יציאות אופציונליות נוספות הזמינות לרכישה מ-HP.

כאשר מחברים התקן לאחד משקעי השמע, מופיע דו-שיח ובו שאלה אם הכוונה היא לחבר לשקע מיקרופון או ערכת ראש. ניתן להגדיר מחדש את תצורת השקעים בכל עת בהקלקה כפולה על סמל Audio Manager (מנהל השמע) בשורת המשימות של Windows.

אם מותקן כרטיס גרפי באחד מחריצי לוח המערכת, ניתן להשתמש בו-זמנית במחברי הווידאו שבכרטיס הגרפי הנפרד ו/או בכרטיס הגרפי המשולב בלוח המערכת. כרטיס המסך והתוכנה הספציפיים המותקנים קובעים את אופן הפעולה.

ניתן להשבית את הכרטיס הגרפי המובנה בלוח המערכת על-ידי שינוי ההגדרות ב-BIOS F10.



רכיבי לוח הגב

1	שקע כניסת שמע	5	יציאה אופציונלית
2	שקע RJ-45 (רשת)	6	יציאות USB 2.0 (4)
3	שקע יציאת שמע המיועד לחיבור התקני שמע המזוהים בחשמל	7	יציאות USB 3.x (2)
4	מחברי צג DisplayPort (2)	8	מחבר כבל מתח

**הערה:** ייתכן שתוכל להוסיף לדגם שברשותך יציאות אופציונליות נוספות הזמינות לרכישה מ-HP.

כאשר מחברים התקן לאחד משקעי השמע, מופיע דו-שיח ובו שאלה אם הכוונה היא לחבר לשקע מיקרופון או ערכת ראש. ניתן להגדיר מחדש את תצורת השקעים בכל עת בהקלקה כפולה על סמל Audio Manager (מנהל השמע) בשורת המשימות של Windows.

אם מותקן כרטיס גרפי באחד מחריצי לוח המערכת, ניתן להשתמש בו-זמנית במחברי הווידאו שבכרטיס הגרפי הנפרד ו/או בכרטיס הגרפי המשולב בלוח המערכת. כרטיס המסך והתוכנה הספציפיים המותקנים קובעים את אופן הפעולה.

ניתן להשבית את הכרטיס הגרפי המובנה בלוח המערכת על-ידי שינוי ההגדרות ב-BIOS F10.

## מיקום המספר הסידורי

לכל מחשב יש מספר סידורי ייחודי ומספר זיהוי מוצר, הממוקמים על המעטה החיצוני של המחשב. הקוד שמספרים אלה יהיו בידך בעת פניה לשירות לקוחות לצורך קבלת עזרה.



## 2 שדרוגי חומרה

### תכונות שמישות

המחשב מצויד במנגנונים שנועדו להקל על שדרוגו ועל תחזוקתו. לביצוע חלק מתהליכי ההתקנה המתוארים בפרק זה נדרש מברג כוכב Torx T15 או מברג שטוח.

### אזהרות והודעות זהירות

לפני ביצוע שדרוג, ודא שקראת היטב את כל ההוראות, הודעות הזהירות והאזהרות שבמדריך זה.

**אזהרה!** להפחתת הסיכון לפגיעה אישית כתוצאה מהתחשמלות, מגע במשטחים חמים או שריפה:

נתק את כבל המתח משקע החשמל ואפשר לרכיבי המערכת הפנימיים להתקרר לפני שתיגע בהם.

יש להימנע מחיבור קווי תקשורת או קווי טלפון למחברי בקר ממשק הרשת (NIC).

אל תשבית את תקע הארקה של כבל החשמל. תקע הארקה הוא פריט בטיחותי חשוב.

חבר את כבל החשמל לשקע חשמלי מוארק (מחובר לאדמה) שקל לגשת אליו בכל עת.

כדי להקטין את הסיכון לפגיעה חמורה, קרא את מדריך הוראות בטיחות ונוחות. המדריך מתאר התקנה נכונה של תחנת עבודה, יציבה נכונה וכן הרגלי עבודה נכונים ובריאים עבור משתמשי מחשבים. המדריך ל**בטיחות ונוחות** גם מספק מידע בטיחות חשוב בנוגע לחשמל ומכניקה. ניתן למצוא את המדריך ל**בטיחות ונוחות** גם באינטרנט, באתר <http://www.hp.com/ergo>.

**אזהרה!** בפנים יש חלקים נעים וחלקים המוזנים במתח.

נתק את הזנת המתח לצידוד לפני הסרת המארז.

התקן בחזרה את המארז ואבטח אותו לפני חיבור הזנת המתח מחדש לצידוד.

**חשוב:** חשמל סטטי עלול לגרום נזק לרכיבים אלקטרוניים של המחשב או לצידוד אופציונלי. לפני ביצוע ההליכים הבאים, הקפד לפרוק מגופך חשמל סטטי על-ידי נגיעה בחפץ מתכתי מוארק כלשהו. ראה [פריקת חשמל סטטי בעמוד 41](#) לקבלת מידע נוסף.

כשהמחשב מחובר למקור מתח חשמלי, לוח המערכת מקבל מתח כל הזמן. יש לנתק את כבל המתח ממקור המתח לפני פתיחת המחשב כדי למנוע נזק לרכיבים פנימיים.

## פירוק המכסה של המחשב

כדי לגשת לרכיבים פנימיים, עליך לפרק את המכסה.

1. הסר/נתק את כל התקני האבטחה המונעים את פתיחת המחשב.
2. הסר מהמחשב את כל המדיה הנשלפת, כגון תקליטורים או כונני הבזק USB.
3. כבה את המחשב כראוי באמצעות מערכת ההפעלה, ולאחר מכן כבה את ההתקנים החיצוניים.
4. נתק את כבל המתח משקע החשמל, ונתק את ההתקנים החיצוניים.

---

**חשוב:** ללא קשר למצב ההפעלה, קיים תמיד מתח בלוח המערכת כל עוד המערכת מחוברת לשקע חשמל פעיל. יש לנתק את כבל המתח ממקור המתח לפני פתיחת המחשב כדי למנוע נזק לרכיבים פנימיים.

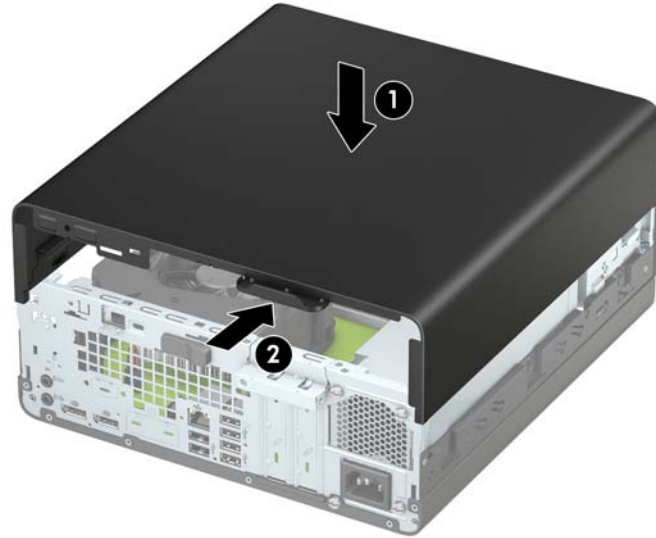
---

5. אם המחשב מוצב על מעמד, הסר את המחשב מהמעמד והנח אותו כשחלקו התחתון כלפי מעלה.
6. החלק את תפס השחרור של המכסה ימינה (1) עד שיבעל במקומו. עתה החלק את המכסה אחורה (2) והרום אותו מהמחשב (3).



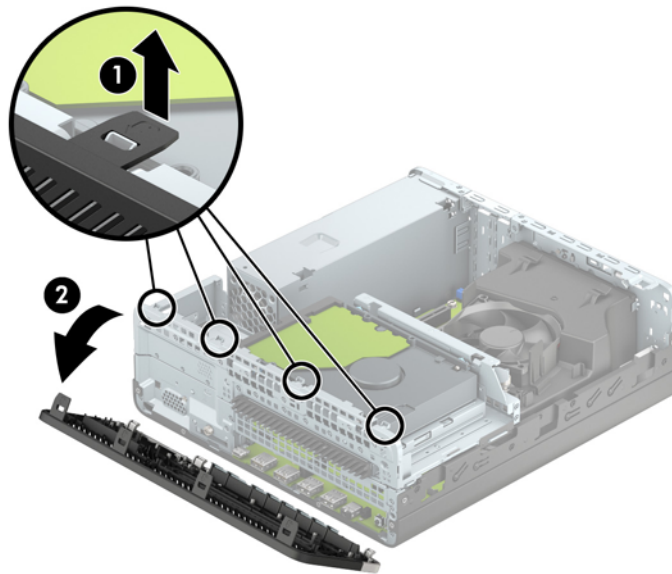
## החזרת המכסה של המחשב למקומו

ודא כי תפס השחרור של המכסה נעול במקומו, הנח את המכסה על המחשב (1) והחלק אותו קדימה (2). תפס השחרור יבוע אוטומטית שמאלה ויבעל את המכסה.



## הסרת הלוח הקדמי

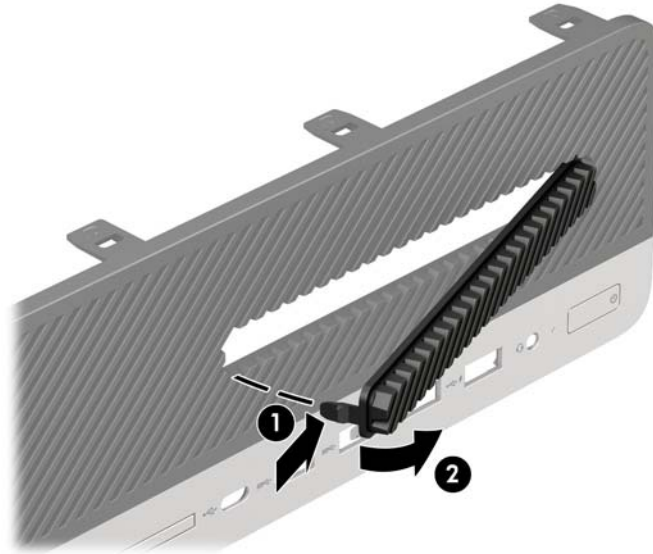
1. הסר/נתק את כל התקני האבטחה המונעים את פתיחת המחשב.
  2. הסר מהמחשב את כל המדיה הנשלפת, כגון תקליטורים או כונני הבזק USB.
  3. כבה את המחשב כראוי באמצעות מערכת ההפעלה, ולאחר מכן כבה את ההתקנים החיצוניים.
  4. נתק את כבל המתח משקע החשמל, ונתק את ההתקנים החיצוניים.
- 
- חשוב:** ללא קשר למצב ההפעלה, קיים תמיד מתח בלוח המערכת כל עוד המערכת מחוברת לשקע חשמל פעיל. יש לנתק את כבל המתח ממקור המתח לפני פתיחת המחשב כדי למנוע נזק לרכיבים פנימיים.
5. אם המחשב מוצב על מעמד, הסר את המחשב מהמעמד והנח אותו כשחלקו התחתון כלפי מעלה.
  6. פרק את המכסה של המחשב. ראה [פירוק המכסה של המחשב בעמוד 6](#).
  7. הרם את ארבע הלשוניות שבחלק העליון של הלוח הקדמי (1), סובב את הלוח (2) והסר אותו מהמארז.



## פירוק המכסה של תא כונן תקליטורים דק

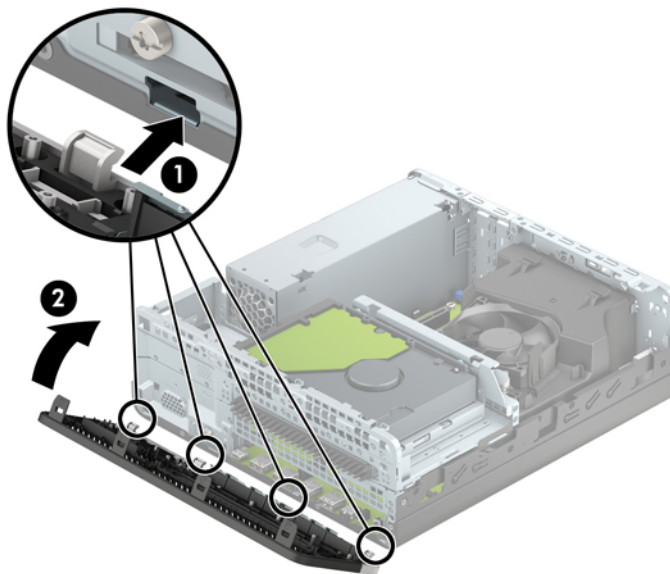
בדגמים מסוימים תא כונן התקליטורים סגור במכסה. כדי להתקין כונן תקליטורים, עליך להסיר תחילה את המכסה. כדי להסיר את המכסה:

1. הסר את המכסה ואת הלוח הקדמי של המחשב.
2. לאחר מכן לחץ פנימה את הלשונית שבצד השמאלי של המכסה (1), סובב את המכסה והוצא אותו מהלוח הקדמי (2).



## החזרת הלוח הקדמי למקומו

הכנס את ארבע הלשוניות שבתחתית הלוח הקדמי לחורים המלבניים שבמארז (1) וסובב את החלק העליון של הלוח אל המארז (2) עד שיינעל בבקישה למקומו.



## הסרה והתקנה של מסנן אבק אופציונלי בלוח הקדמי

דגמים מסוימים מצוידים במסנן אבק אופציונלי המורכב בלוח הקדמי. מעת לעת, יש לנקות את מסנן האבק כדי למנוע חסימה של זרימת האוויר דרך המחשב, עקב הצטברות אבק על המסנן.

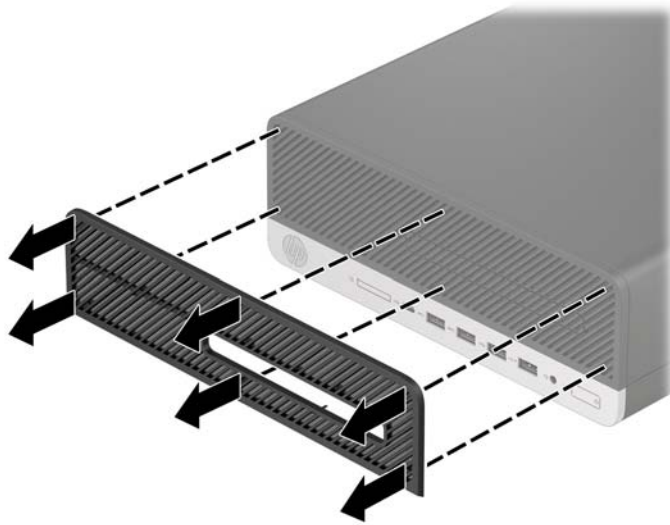
**הערה:** מסנן אבק אופציונלי להרכבה בלוח הקדמי זמין לרכישה מ-HP.

כדי להסיר, לנקות ולהחזיר למקומו מסנן אבק:

1. כבה את המחשב כראוי באמצעות מערכת ההפעלה, ולאחר מכן כבה את ההתקנים החיצוניים.
2. נתק את כבל המתח משקע החשמל, ונתק את ההתקנים החיצוניים.

**הערה:** ללא קשר למצב ההפעלה, קיים תמיד מתח בלוח המערכת כל עוד המערכת מחוברת לשקע חשמל פעיל. יש לנתק את כבל המתח ממקור המתח לפני פתיחת המחשב כדי למנוע בזק לרכיבים פנימיים.

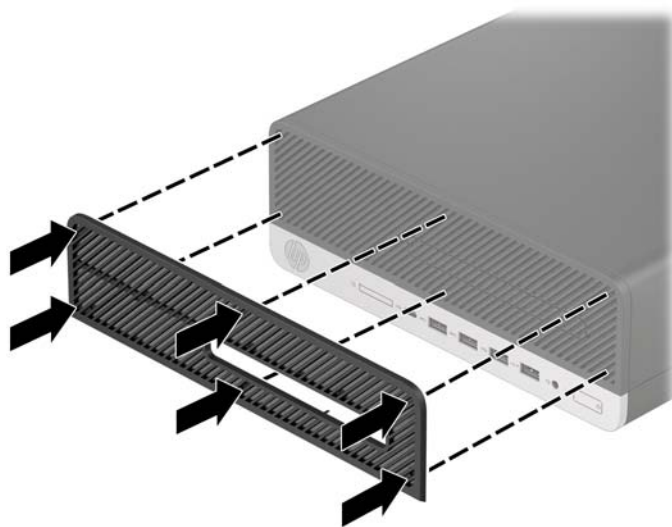
3. כדי להסיר את המסנן אבק, השתמש באצבעותיך כדי לשחרר את הלשוניות במקומות המסומנים באיור שלהלן ולהפריד את המסנן מהלוח הקדמי.



4. השתמש במברשת רכה או במטלית כדי לנקות את האבק מהמסנן. אם המסנן מלוכלך מאוד, שטוף אותו במים.



5. כדי להחזיר את המסנן האבק, לחץ בחוזקה את הלשוניות במקומות המסומנים באיור שלהלן לתוך הלוח הקדמי.



6. חבר מחדש את כבל המתח וכל התקן חיצוני אחר והפעל את המחשב.

## מעבר מתצורת מחשב שולחני לתצורת הצבה אנכית

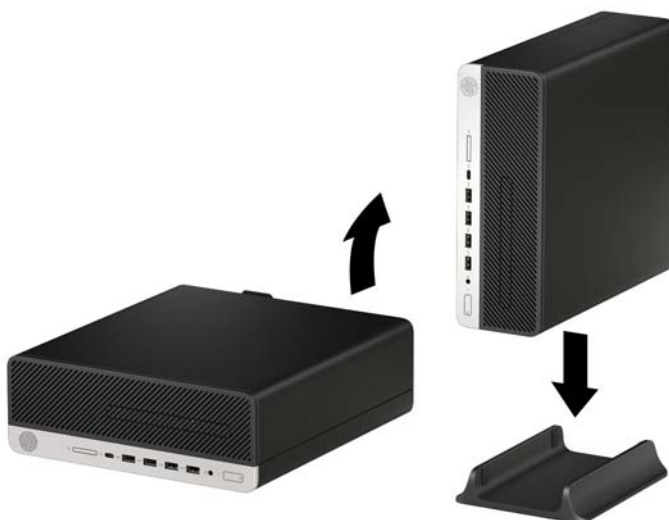
ניתן להשתמש במחשב Small Form Factor בתצורת הצבה אנכית עם מעמד אופציונלי להצבה אנכית שניתן לרכישה מ-HP.

**הערה:** כדי לייצב את המחשב בתצורת הצבה אנכית, HP ממליצה להשתמש במעמד אופציונלי להצבה אנכית.

1. הסר/נתק את כל התקני האבטחה המונעים את הזזת המחשב ממקומו.
2. הסר מהמחשב את כל המדיה הנשלפת, כגון תקליטורים או כונני הדיסק USB.
3. כבה את המחשב כראוי באמצעות מערכת ההפעלה, ולאחר מכן כבה את ההתקנים החיצוניים.
4. נתק את כבל המתח משקע החשמל, ונתק את ההתקנים החיצוניים.

**חשוב:** ללא קשר למצב ההפעלה, קיים תמיד מתח בלוח המערכת כל עוד המערכת מחוברת לשקע חשמל פעיל. יש לנתק את כבל המתח ממקור המתח לפני פתיחת המחשב כדי למנוע נזק לרכיבים פנימיים.

5. החזק את המחשב בצורה אנכית כשצדו הימני פונה כלפי מטה והנח אותו בתוך המעמד האופציונלי.



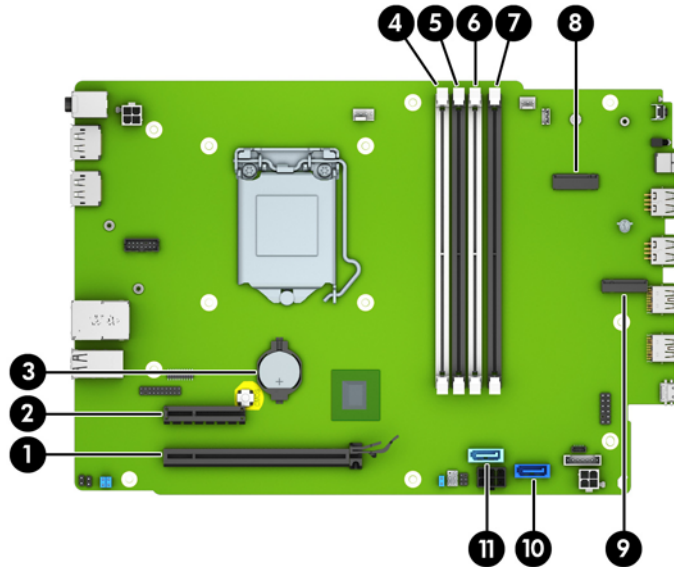
6. חבר מחדש את כבל המתח וכל התקן חיצוני אחר והפעל את המחשב.

**הערה:** ודא כי בכל הצדדים של המחשב קיים שטח פנוי בגודל של 10.2 סנטימטרים (4 אינץ') לפחות, נקי מחפצים מפריעים.

7. נעל את התקני האבטחה ששחררו לצורך הזזת המחשב ממקומו.

## מחברי לוח המערכת

היעזר באיור ובטבלה שלהלן כדי לזהות את מחברי לוח המערכת בדגם שברשותך.



פריט	מחבר לוח המערכת	תוויית לוח האם של המערכת	צבע	רכיב
1	PCI Express x16	X16PCIEXP	שחור	כרטיס הרחבה
2	PCI Express x4	X4PCIEXP	שחור	כרטיס הרחבה
3	סוללה	BAT	שחור	סוללה
4	DIMM4 (ערוץ A)	DIMM4	לבן	מודול זיכרון
5	DIMM3 (ערוץ A)	DIMM3	שחור	מודול זיכרון
6	DIMM2 (ערוץ B)	DIMM2	לבן	מודול זיכרון
7	DIMM1 (ערוץ B)	DIMM1	שחור	מודול זיכרון
8	M.2 WLAN	WLAN	שחור	כרטיס M.2 WLAN
9	M.2 SSD	SSD	שחור	כרטיס אחסון שבבי M.2 SSD
10	SATA 3.0	SATA0	כחול כהה	כונן דיסק
11	SATA 3.0	SATA1	תכלת	כונן תקליטורים

## שדרוג זיכרון מערכת

למחשב מצורפים רכיבי DIMM התומכים בקצב נתונים כפול 4, עם מודולי זיכרון גישה אקראית דינמי סינכרוני (DDR4-SDRAM).

בשקעי הזיכרון בלוח המערכת מותקן מראש מודול זיכרון אחד לפחות. כדי לתמוך בזיכרון המרבי, ניתן להתקין בלוח המערכת רכיבי זיכרון בקיבולת כוללת של. בתצורת ערוץ כפול להשגת ביצועים גבוהים 64 GB

לפעולה תקינה של המערכת, רכיבי DIMM חייבים לעמוד במפרטים שלהלן:

- 288 פינים בהתאמה לתקן התעשייה
- Unbuffered non-ECC PC4-19200 DDR4-2400 MHz-compliant
- מודולי זיכרון DDR4-SDRAM 1.2 וולט
- ב-15 CAS latency (תזמון של 17-17-17) 2133 MHz DDR4
- נתוני JEDEC SPD הכרחיים
- המחשב תומך באפשרויות הבאות:
- טכנולוגיות זיכרון ללא ECC בנפח 512Mb, 1Gb, 2Gb ו-4Gb
- מודולי זיכרון חד-צדדיים ודו-צדדיים
- מודולי זיכרון נתמכים בנויים על בסיס רכיבי זיכרון DDR x8 ו-16x; מודולי זיכרון DIMM הבנויים על בסיס רכיבי זיכרון 4 SDRAM x אינם נתמכים

**הערה:** המערכת לא תתפקד כראוי אם תתקין מודולי זיכרון שאינם נתמכים.

## התקנת מודול זיכרון

בלוח המערכת מותקנים ארבעה שקעי זיכרון, שני שקעים לכל ערוץ. השקעים מסומנים בתוויות DIMM1, DIMM2, DIMM3 ו-DIMM4. השקעים DIMM1 ו-DIMM2 פועלים בערוץ זיכרון B. השקעים DIMM3 ו-DIMM4 פועלים בערוץ זיכרון A.

המערכת תפעל באופן אוטומטי במצב ערוץ יחיד, במצב ערוץ כפול או במצב גמיש, בהתאם לאופן שבו מותקנים רכיבי ה-DIMM.

**הערה:** תצורות זיכרון של ערוץ יחיד או ערוץ כפול בלתי מאוזן גוררות ביצועי גרפיקה ירודים.

- המערכת תפעל במצב ערוץ יחיד כאשר שקעי ה-DIMM מאוכלסים בערוץ אחד בלבד.
- המערכת תתפקד במצב ערוץ כפול בביצועים גבוהים יותר אם קיבולת הזיכרון הכוללת של מודולי DIMM בערוץ A שווה לקיבולת הזיכרון הכוללת של מודולי DIMM בערוץ B. הטכנולוגיה ורוחב ההתקן עשויים להשתנות מערוץ לערוץ. לדוגמה, אם ערוץ A מאוכלס בשני מודולי DIMM בנפח 1 GB וערוץ B מאוכלס במודול DIMM אחד בנפח 2 GB המערכת תתפקד במצב ערוץ כפול.
- המערכת תתפקד במצב גמיש (flex) אם קיבולת הזיכרון הכוללת של מודולי DIMM בערוץ A אינה שווה לקיבולת הזיכרון הכוללת של מודולי DIMM בערוץ B. במצב גמיש, הערוץ שמאוכלס בכמות הזיכרון הקטנה יותר מכתוב את כמות הזיכרון הכוללת המוקצית לערוץ כפול ויתרת הזיכרון מוקצית לערוץ יחיד. להשגת מהירות מיטבית, על הערוצים להיות מאוזנים כך שכמות הזיכרון הגדולה ביותר תפוזר בין שניהם. אם ערוץ אחד יאוכלס ביותר זיכרון מאשר הערוץ השני, יש להקצות את הכמות הגדולה יותר לערוץ A. לדוגמה, אם מאכלסים את השקעים במודול DIMM אחד בנפח 2 GB ובשלושה מודולי DIMM בנפח 1 GB כל אחד, יש לאכלס את ערוץ A במודול DIMM בנפח 2 GB ובמודול DIMM אחד בנפח 1 GB, ואת ערוץ B יש לאכלס בשני מודולי DIMM הנותרים בנפח 1 GB כל אחד. בתצורה זו, 4 GB יתפקדו כערוץ כפול ו-1 GB יתפקדו כערוץ יחיד.
- בכל אחד מהמצבים, מהירות הפעולה המרבית נקבעת על-ידי רכיב DIMM האיטי ביותר במערכת.

**חשוב:** עליך לנתק את כבל המתח ולהמתין כ-30 שניות לשחרור המתח לפני שתוסיף או תסיר מודולי זיכרון. ללא תלות במצב ההפעלה, תמיד מסופק מתח למודולי הזיכרון, כל עוד המחשב מחובר לשקע חשמלי פעיל. הוספה או הסרה של מודולי זיכרון כאשר קיים מתח עלולה לגרום נזק בלתי-הפיך למודולי הזיכרון או ללוח המערכת.

השקעים של רכיבי הזיכרון מצוידים במגעי זהב. בעת שדרוג זיכרון המחשב, חשוב להשתמש במודולי זיכרון עם מגעי זהב כדי למנוע שיתוך ו/או חמצון כתוצאה מאי-התאמה בין מתכות הבאות במגע זו עם זו.

חשמל סטטי עלול לגרום נזק לרכיבים אלקטרוניים של המחשב או לכרטיסים אופציונליים. לפני ביצוע ההליכים הבאים, הקפד לפרוק מגופן חשמל סטטי על-ידי נגיעה בחפץ מתכתי מוארק כלשהו. לקבלת מידע נוסף, עיין בסעיף [פריקת חשמל סטטי](#) **בעמוד 41**.

בעת הטיפול ביחידת זיכרון, היזהר לא לגעת במגעים. הנגיעה במגעים עלולה לפגוע ביחידה.

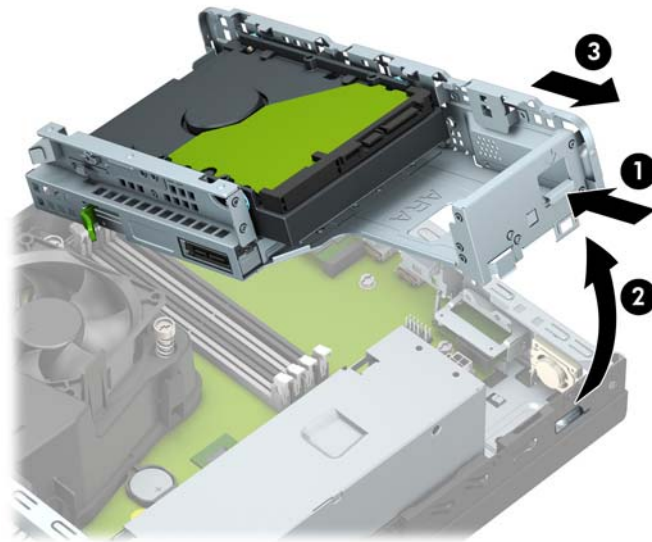
1. הסר/נתק את כל התקני האבטחה המונעים את פתיחת המחשב.
2. הסר מהמחשב את כל המדיה הנשלפת, כגון תקליטורים או כונני USB.
3. כבה את המחשב כראוי באמצעות מערכת ההפעלה, ולאחר מכן כבה את ההתקנים החיצוניים.
4. נתק את כבל המתח משקע החשמל, ונתק את ההתקנים החיצוניים.

**חשוב:** עליך לנתק את כבל המתח ולהמתין כ-30 שניות לשחרור המתח לפני שתוסיף או תסיר מודולי זיכרון. ללא תלות במצב ההפעלה, תמיד מסופק מתח למודולי הזיכרון, כל עוד המחשב מחובר לשקע חשמלי פעיל. הוספה או הסרה של מודולי זיכרון כאשר קיים מתח עלולה לגרום נזק בלתי-הפיך למודולי הזיכרון או ללוח המערכת.

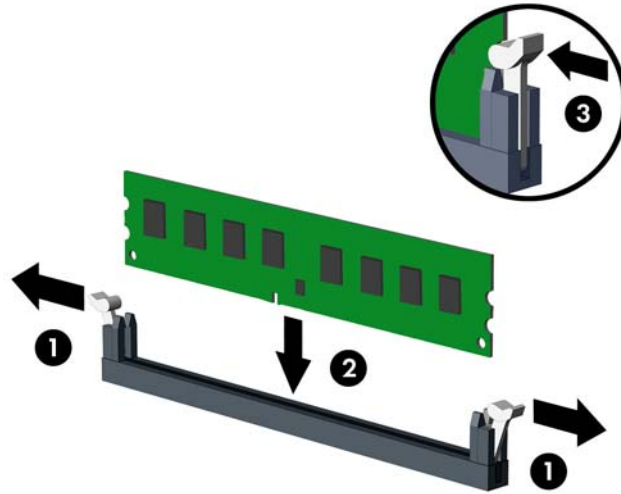
5. אם המחשב מוצב על מעמד, הסר את המחשב מהמעמד.
6. פרק את המכסה של המחשב.

**אזהרה!** כדי להפחית את הסיכון לפגיעה אישית כתוצאה ממגע במשטחים חמים, אפשר לרכיבי המערכת הפנימיים להתקרר לפני שתיגע בהם.

7. הסר את הלוח הקדמי.
8. נתק את כבלי המתח והנתונים מהחלק האחורי של כל הכוננים בתא הכוננים.
9. פרק את תא הכוננים. דחוף פנימה את תפס השחרור בצד שמאל של תא הכוננים (1), הרום את צדו השמאלי של תא הכוננים למעלה (2), והחלק את הצד הימני של תא הכוננים החוצה מהמארז (3).



10. פתח את שני התפסים של שקע מודול הזיכרון (1), והכנס את מודול הזיכרון לשקע (2). לחץ כלפי מטה על המודול כדי להכניסו לשקע ובדוק כדי לוודא שהמודול יושב היטב במקומו. ודא שהתפסים נמצאים במצב סגור (3).



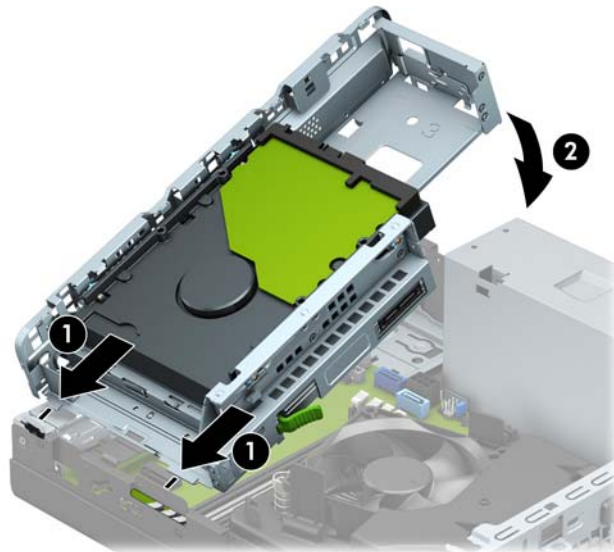
**הערה:** ניתן להתקין מודול זיכרון בדרך אחת בלבד. יישר את החריץ שבמודול עם הלשונית שבשקע הזיכרון.

אכלס את שקעי DIMM בצבע שחור לפני שקעי DIMM בצבע לבן.

לקבלת ביצועים מיטביים, אכלס את השקעים כך שקיבולת הזיכרון תפוזר באופן שווה ככל האפשר בין ערוץ A וערוץ B.

11. חזור על שלב 10 להתקנת מודולים נוספים.

12. החזר את תא הכוננים למקומו. החלק את הלשוניות בצד ימין של תא הכוננים לתוך החריצים במארז (1), ולאחר מכן לחץ את צדו השמאלי של תא הכוננים כלפי מטה לתוך המארז (2).



13. חבר מחדש את כבלי המתח והנתונים של כל כוננים בתא הכוננים.

14. החזר את הלוח הקדמי למקומו.

15. החזר את המכסה של המחשב למקומו.

16. אם המחשב היה מוצב על מעמד, החזר אותו אל המעמד.

17. חבר מחדש את כבל המתח וכל התקן חיצוני אחר והפעל את המחשב. המחשב אמור לזהות אוטומטית, עם הפעלתו את הזיכרון הנוסף.

18. נעל התקני אבטחה ששחררו כאשר המכסה הוסר.

## הסרה או התקנה של כרטיס הרחבה

במחשב מותקן שקע אחד לכרטיס הרחבה מסוג PCI Express x4 ושקע אחד לכרטיס הרחבה מסוג PCI Express x16.

**הערה:** שקעי PCI Express תומכים אך ורק בכרטיסים בפרופיל נמוך.

ניתן להתקין כרטיס הרחבה מסוג PCI Express x1, x4, x8 או x16 בשקע PCI Express x16.

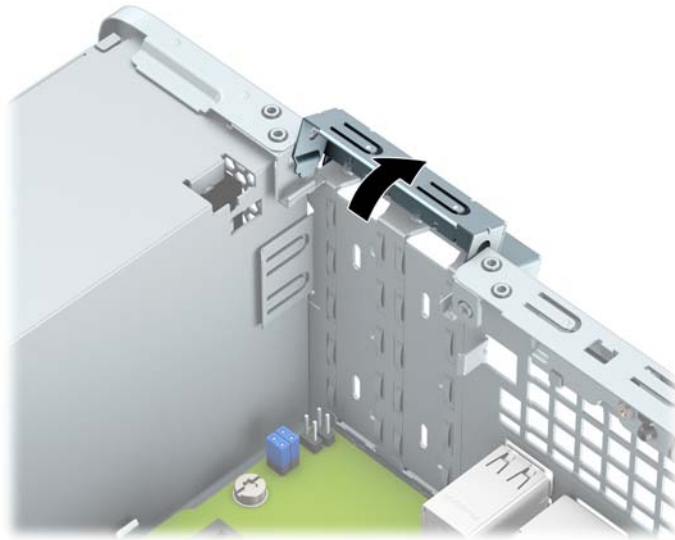
בצורות עם שני כרטיסים גרפיים, הכרטיס הראשון (הראשי) חייב להיות מותקן בשקע PCI Express x16.

להסרה, החלפה או הוספה של כרטיס הרחבה:

1. הסר/נתק את כל התקני האבטחה המובעים את פתיחת המחשב.
2. הסר מהמחשב את כל המדיה הנשלפת, כגון תקליטורים או כונני הבק USB.
3. כבה את המחשב כראוי באמצעות מערכת ההפעלה, ולאחר מכן כבה את ההתקנים החיצוניים.
4. נתק את כבל המתח משקע החשמל, ונתק את ההתקנים החיצוניים.

**חשוב:** ללא קשר למצב ההפעלה, קיים תמיד מתח בלוח המערכת כל עוד המערכת מחוברת לשקע חשמל פעיל. יש לנתק את כבל המתח ממקור המתח לפני פתיחת המחשב כדי למנוע בזק לרכיבים פנימיים.

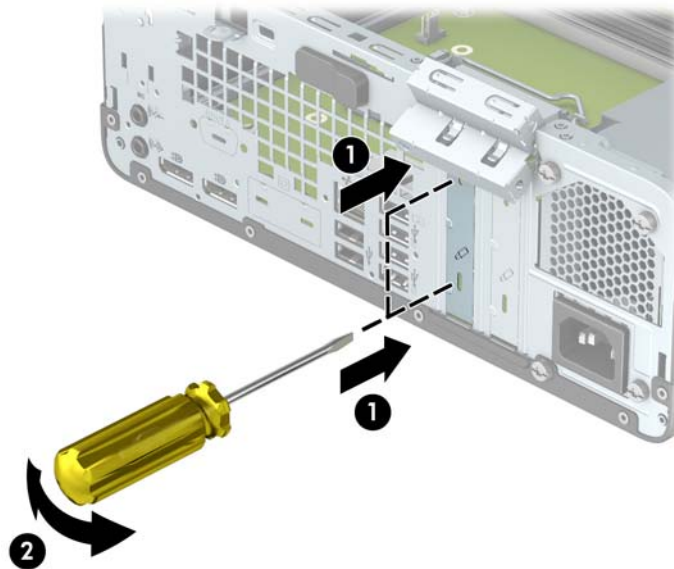
5. אם המחשב מוצב על מעמד, הסר את המחשב מהמעמד.
6. פרק את המכסה של המחשב.
7. אתר את השקע הריק הנכון בלוח המערכת ואת חריץ ההרחבה המתאים בגב מארז המחשב.
8. סובב את תפס השחרור של מכסה החריץ למצב פתוח.



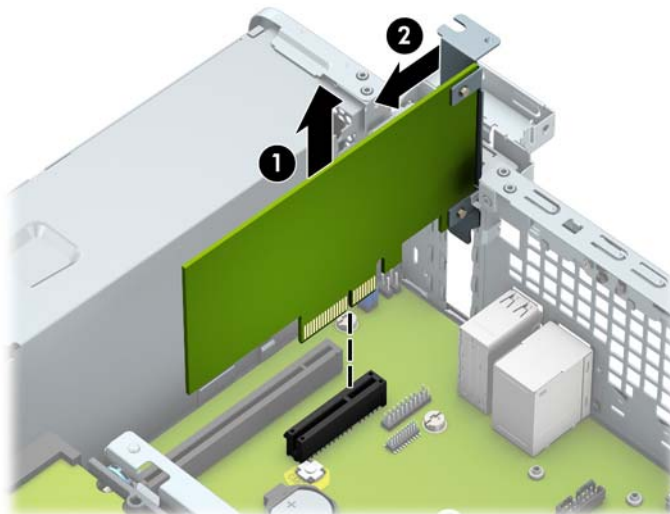
9. לפני התקנת כרטיס הרחבה, הסר את כיסוי חריץ ההרחבה או את כרטיס ההרחבה הקיים.

**הערה:** לפני הסרת כרטיס הרחבה, נתק את כל הכבלים המחוברים לכרטיס הרחבה.

**א.** אם אתה מתקין כרטיס הרחבה בשקע ויק, הסר את כיסוי חריץ ההרחבה המתאים בגב המארז. הכנס מברג שטוח לחריצים בחלק האחורי של מכסה חריץ ההרחבה (1) וטלטל את המכסה של חריץ קדימה ואחורה (2) כדי לשבור ולשחרר אותו מגוף המארז.

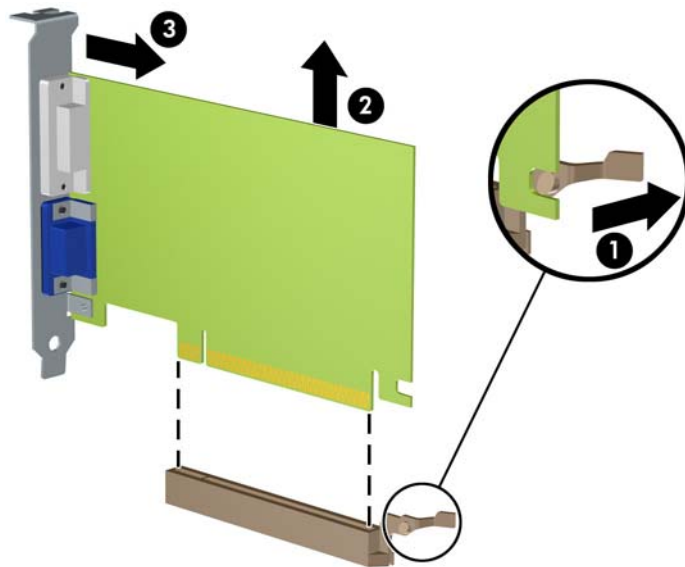


**ב.** בעת הוצאת כרטיס מסוג PCI Express x4, החזק את הכרטיס בקצותיו וטלטל אותו בזהירות הלוך ושוב, עד לשחרור המחברים מהשקע. משוך את הכרטיס (1) מהשקע כלפי מעלה והרחק אותו מתוך המארז (2) כדי להסירו. היזהר שהכרטיס לא יישרט ממגע עם רכיבים אחרים.





ג. כדי להוציא כרטיס PCI Express x16, משוך את תפס החיזוק בצדו האחורי של שקע ההרחבה והרחק אותו מהכרטיס (1), ואז טלטל בעדינות את הכרטיס מצד לצד, עד לשחרור מלא של המחברים מהשקע. משוך את הכרטיס (2) מהשקע כלפי מעלה והרחק אותו מתוך המארז (3) כדי להסיר. היזהר שהכרטיס לא יישרט ממגע עם וכיבים אחרים.

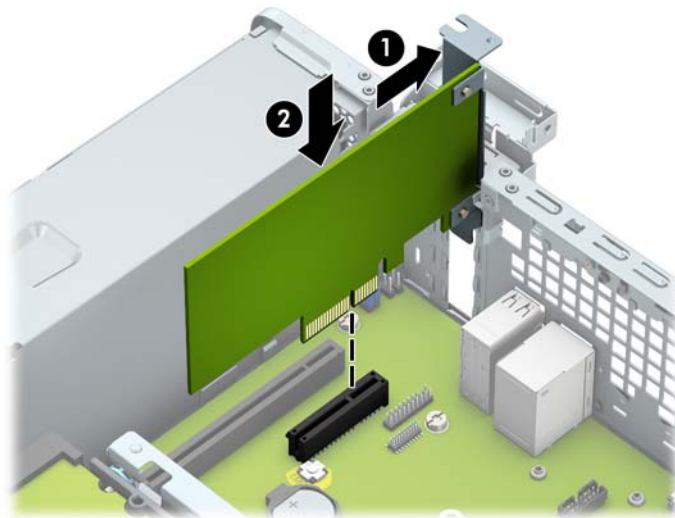


10. אחסן את הכרטיס שהוסר באריזה אנטיסטטית.

11. אם אינך מתקין כרטיס הרחבה חדש, התקן כיסוי חריץ הרחבה לסגירת הפתח.

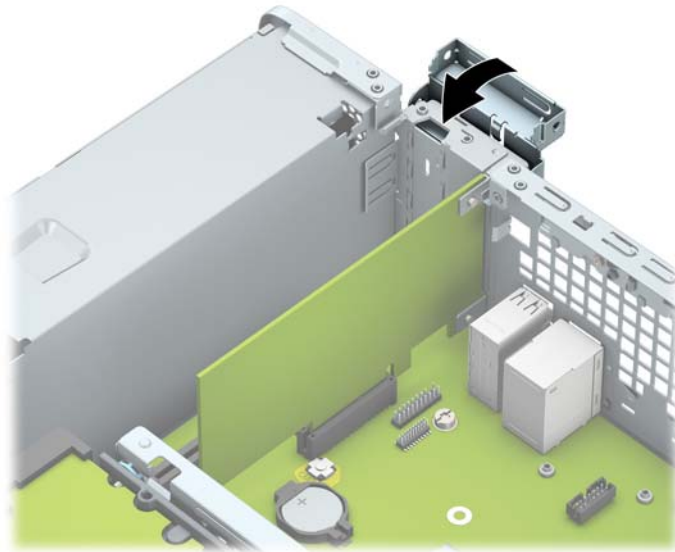
**חשוב:** לאחר הסרת כרטיס הרחבה, עליך להחליפו בכרטיס חדש או בכיסוי חריץ הרחבה, לצורך קירור תקין של הרכיבים הפנימיים בזמן שהמחשב פועל.

12. להתקנת כרטיס הרחבה חדש, אחוז בכרטיס בדיוק מעל שקע ההרחבה בלוח המערכת והזז אותו לעבר גב המארז (1), כך שהתפס התחתון שעל הכרטיס יחליק לתוך החריץ הקטן שבמארז. לחץ על הכרטיס כלפי מטה לתוך שקע ההרחבה שבלוח המערכת (2).



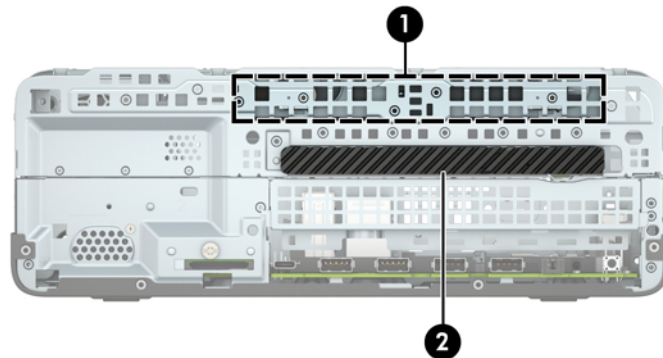
**הערה:** בעת ההתקנה של כרטיס הרחבה, לחץ בחוזקה על הכרטיס כדי לוודא שהמחבר כולו יושב היטב במקומו בשקע המיועד לכרטיס ההרחבה.

13. סובב את תפס מכסה החריצים חזרה למקומו לאבטחת כרטיס ההרחבה.



- 14. חבר כבלים חיצוניים לכרטיס שהותקן, במידת הצורך. חבר כבלים פנימיים ללוח המערכת, במידת הצורך.
- 15. החזר את המכסה של המחשב למקומו.
- 16. אם המחשב היה מוצב על מעמד, החזר אותו אל המעמד.
- 17. חבר מחדש את כבל המתח וכל התקן חיצוני אחר והפעל את המחשב.
- 18. נעל התקני אבטחה ששוחררו כאשר המכסה הוסר.
- 19. אם יש צורך בכך, הגדר מחדש את תצורת המחשב.

## מיקומי הכוננים



### מיקומי הכוננים

1 תא דיסק קשיח 3.5 אינץ'

2 תא כונן תקליטורים דק 9.5 מ"מ

**הערה:** תצורת הכונן במחשב שברשותך עשויה להיות שונה מתצורת הכונן המוצגת לעיל.

## הרכבה ופירוק של כוננים

בעת התקנת כוננים, פעל לפי ההנחיות הבאות:

- הדיסק הקשיח הראשי Serial ATA (SATA) חייב להיות מחובר למחבר SATA הראשי בצבע כחול כהה בלוח המערכת המסומן ב-SATA0.
- חבר כונן תקליטורים למחבר SATA כחול בהיר בלוח המערכת, המסומן SATA1.

---

 **חשוב:** כדי למנוע אובדן נתונים וגרימת כזק למחשב או לכונן:

אם אתה מתקין כונן או מסיר אותו, כבה את מערכת ההפעלה כראוי, כבה את המחשב ונתק את כבל המתח. אל תסיר את הכונן בזמן שהמחשב מופעל או נמצא במצב המתנה.

לפני הטיפול בכונן, הקפד לפרוק מגופך חשמל סטטי. בעת טיפול בכונן, הימנע מנגיעה במחבר. לקבלת מידע נוסף אודות מניעת כזק הנובע מחשמל סטטי, ראה [פריקת חשמל סטטי בעמוד 41](#).

טפל בכונן בזהירות; אל תפיל אותו.

אל תפעיל כוח רב מדי בעת הכנסת הכונן למקומו.

הימנע מלחשוף את הכונן הקשיח לנוזלים, לטמפרטורות קיצוניות או למוצרים היוצרים שדות מגנטיים, כגון צגים או רמקולים.

אם עליך לשלוח כונן בדואר, הכנס את הכונן לתוך אריזה מרופדת או חומרי הגנה אחרים, וסמן את הקופסה בתווית "שביר: יש לטפל בזהירות".

---

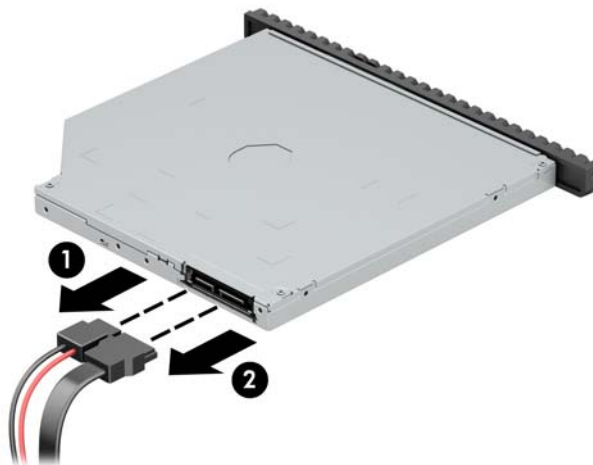
## פירוק כונן תקליטורים דק 9.5 מ"מ

1. הסר/נתק את כל התקני האבטחה המונעים את פתיחת המחשב.
2. הסר מהמחשב את כל המדיה הנשלפת, כגון תקליטורים או כונני הבזק USB.
3. כבה את המחשב כראוי באמצעות מערכת ההפעלה, ולאחר מכן כבה את ההתקנים החיצוניים.
4. נתק את כבל המתח משקע החשמל, ונתק את ההתקנים החיצוניים.

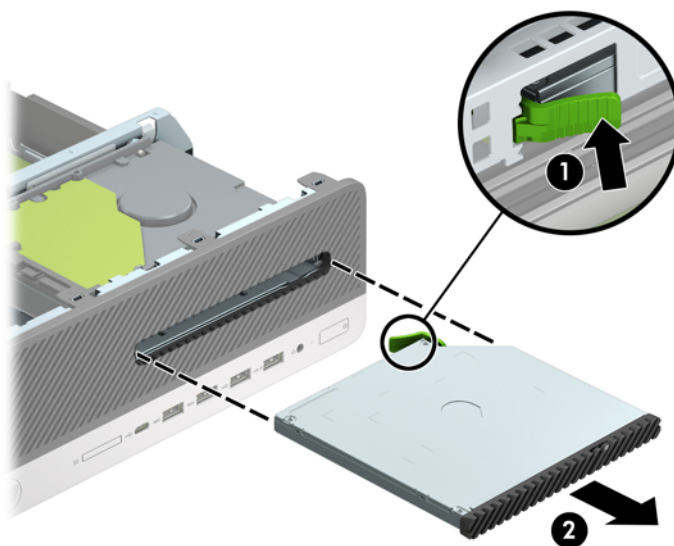
**חשוב:** ללא קשר למצב ההפעלה, קיים תמיד מתח בלוח המערכת כל עוד המערכת מחוברת לשקע חשמל פעיל. יש לנתק את כבל המתח ממקור המתח לפני פתיחת המחשב כדי למנוע נזק לרכיבים פנימיים.

5. אם המחשב מוצב על מעמד, הסר את המחשב מהמעמד.
6. פרק את המכסה של המחשב.
7. נתק את כבל המתח (1) ואת כבל הנתונים (2) מחלקו האחורי של כונן התקליטורים.

**חשוב:** כדי למנוע נזק לכבל במהלך הביתוק של הכבל, משוך את הלשונית או את המחבר ולא את הכבל עצמו.



8. דחוף את תפס השחרור הירוק בצד האחורי הימני של הכונן במרכז הכונן בקירוב (1), והחלק את הכונן קדימה אל ממחוך לתא (2).



## התקנת כונן תקליטורים דק 9.5 מ"מ

1. הסר/נתק את כל התקני האבטחה המונעים את פתיחת המחשב.
2. הסר מהמחשב את כל המדיה הנשלפת, כגון תקליטורים או כונני הבזק USB.
3. כבה את המחשב כראוי באמצעות מערכת ההפעלה, ולאחר מכן כבה את ההתקנים החיצוניים.
4. נתק את כבל המתח משקע החשמל, ונתק את ההתקנים החיצוניים.

---

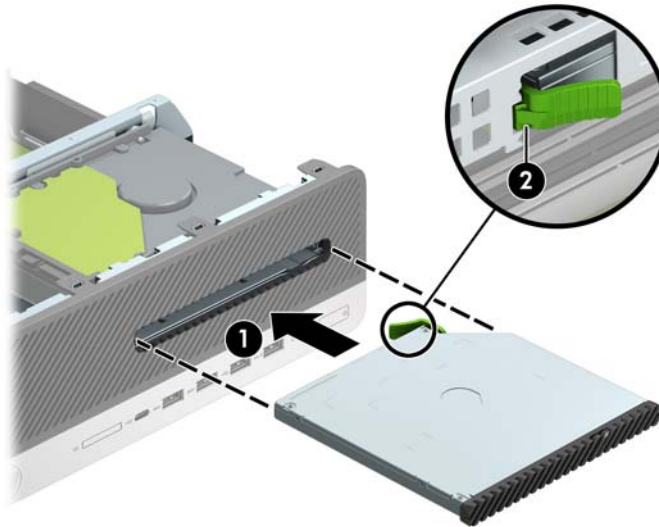
**חשוב:** ללא קשר למצב ההפעלה, קיים תמיד מתח בלוח המערכת כל עוד המערכת מחוברת לשקע חשמל פעיל. יש לנתק את כבל המתח ממקור המתח לפני פתיחת המחשב כדי למנוע נזק לרכיבים פנימיים.

---

5. אם המחשב מוצב על מעמד, הסר את המחשב מהמעמד.
6. פרק את המכסה של המחשב.
7. אם אתה מתקין כונן תקליטורים דק בתא שסגור במכסה, עליך לפרק תחילה את המסגרת הקדמית ולאחר מכן לפרק את המכסה של התא. ראה [פירוק המכסה של תא כונן תקליטורים דק בעמוד 9](#) לקבלת מידע נוסף.
8. יישר את הפין הקטן שעל תפס השחרור עם החריר הקטן שבצד הכונן ולחץ את התפס בחוזקה לתוך הכונן.



9. החלק את כונן התקליטורים דרך הלוח הקדמי אל תוך תא הכונן (1) עד שהתפס בחלקו האחורי של הכונן יינעל במקומו (2).



10. חבר את כבל המתח (1) ואת כבל הנתונים (2) לחלק האחורי של הכונן.



11. חבר את הקצה האחר של כבל הנתונים למחבר SATA בצבע כחול בהיר בלוח המערכת המסומן ב-SATA1.

**הערה:** עיין בסעיף [מחברי לוח המערכת בעמוד 13](#) לקבלת איור של מחברי הכוננים של לוח המערכת.

12. החזר את המסגרת הקדמית אם הוסרה.

13. החזר את המכסה של המחשב למקומו.

14. אם המחשב היה מוצב על מעמד, החזר אותו אל המעמד.

15. חבר מחדש את כבל המתח וכל התקן חיצוני אחר והפעל את המחשב.

16. נעל התקבי אבטחה ששחררו כאשר המכסה הוסר.

## הסרה והחלפה של כונן קשיח 3.5 אינץ'

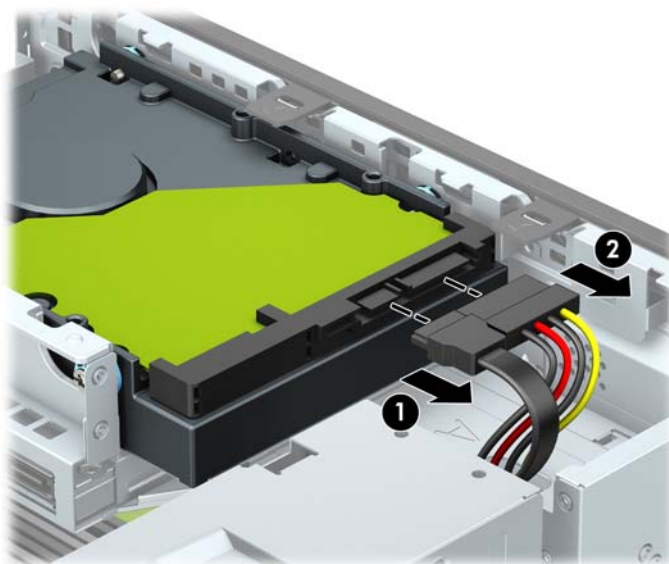
**הערה:** לפני שתסיר את כונן הדיסק הישן, ודא שגיבית את הנתונים מהכונן הישן כך שתוכל להעביר אותם לכונן דיסק החדש.

1. הסר/נתק את כל התקני האבטחה המונעים את פתיחת המחשב.
2. הסר מהמחשב את כל המדיה הנשלפת, כגון תקליטורים או כונני הדיסק USB.
3. כבה את המחשב כראוי באמצעות מערכת ההפעלה, ולאחר מכן כבה את ההתקנים החיצוניים.
4. נתק את כבל המתח משקע החשמל, ונתק את ההתקנים החיצוניים.

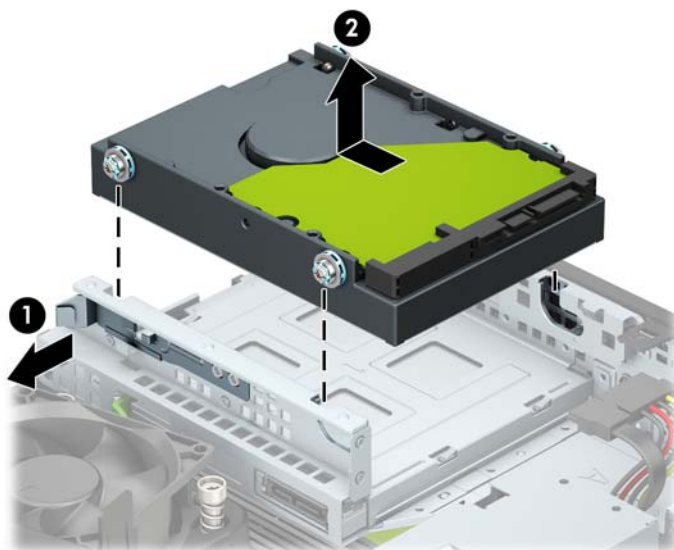
**חשוב:** ללא קשר למצב ההפעלה, קיים תמיד מתח בלוח המערכת כל עוד המערכת מחוברת לשקע חשמל פעיל. יש לנתק את כבל המתח ממקור המתח לפני פתיחת המחשב כדי למנוע נזק לרכיבים פנימיים.

5. אם המחשב מוצב על מעמד, הסר את המחשב מהמעמד.
6. פרק את המכסה של המחשב.
7. נתק את כבל המתח (1) ואת כבל הנתונים (2) מחלקו האחורי של כונן הדיסק.

**חשוב:** כדי למנוע נזק לכבל במהלך הניתוק של הכבל, משוך את הלשונית או את המחבר ולא את הכבל עצמו.



8. משוך החוצה את תפס השחרור שבצד החלק האחורי של הכונן (1). תוך כדי משיכת תפס השחרור החוצה, החלק את הכונן קדימה עד שייעצר, ואז הרום את הכונן והוצא אותו מהתא (2).

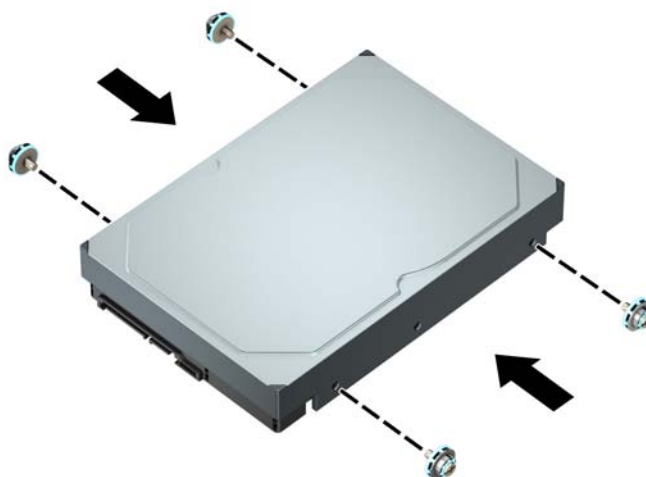


9. הברג בורגי ההרכבה בשני הצדדים של כונן הדיסק. השתמש בבורגי הרכבה סטנדרטיים מסוג 6-32 בצבעים כסף וכחול.

**הערה:** בהחלפת כונן דיסק 3.5 אינץ', תוכל להשתמש בבורגי ההרכבה של הכונן הישן ולהעביר אותם לכונן החדש.

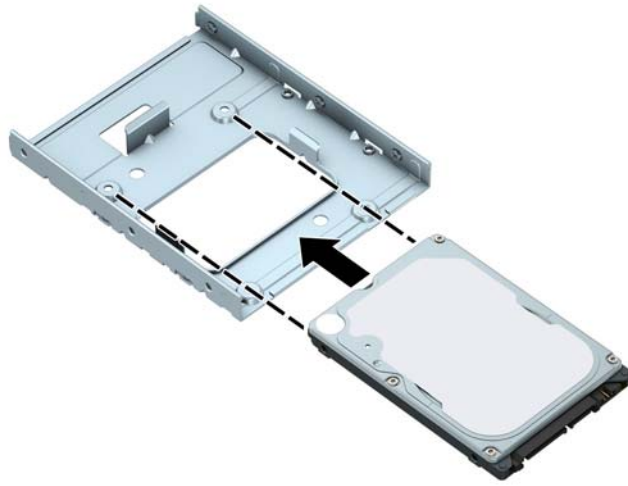
ניתן לרכוש בורגי הרכבה נוספים מ-HP.

- הברג ארבעה בורגי הרכבה מסוג 6-32 בצבעים כסף וכחול (שניים בכל צד של הכונן).

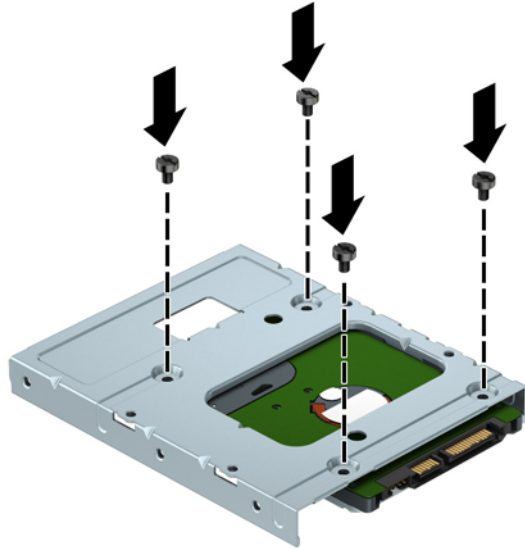


- ניתן גם להתקין כונן קשיח 2.5 אינץ' בתא כונן 3.5 אינץ' באמצעות תושבת מתאם הדומה לדוגמה המוצגת להלן. — החלק כונן דיסק 2.5 אינץ' לתוך התושבת במתאם תא הכונן 3.5 אינץ'.

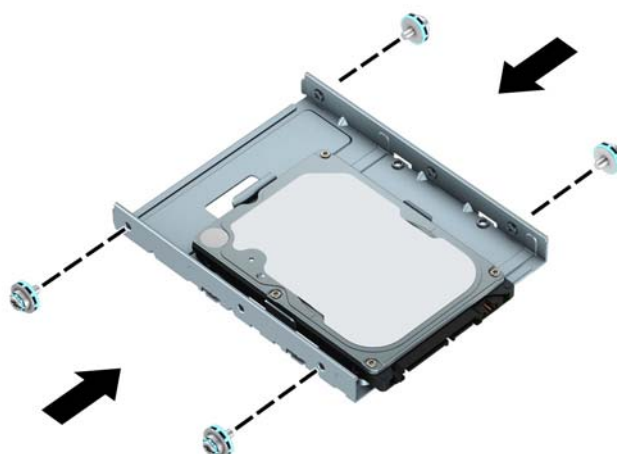




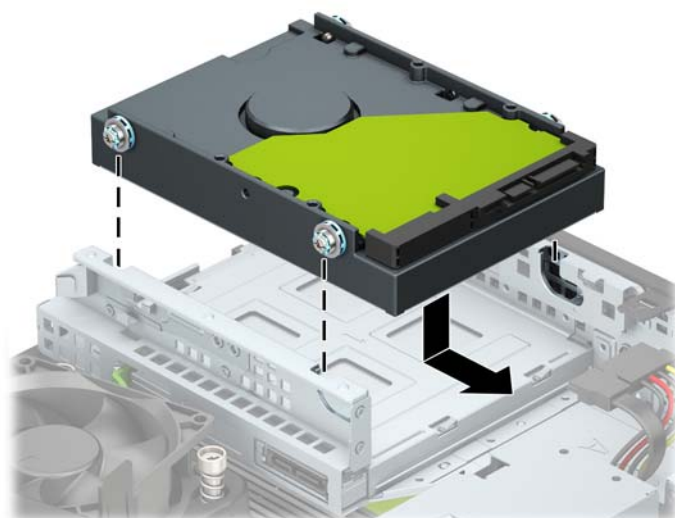
— חזק את הכונן לתושבת במתאם תא הכונן בארבעה בורגי תושבת מתאם שחורים בגודל M3 שאותם תבריג בתחתית התושבת אל הכונן.



— הברג ארבעה בורגי הרכבה מסוג 6-32 בצבעים כסף וכחול לתושבת המתאם (שניים בכל צד של התושבת).

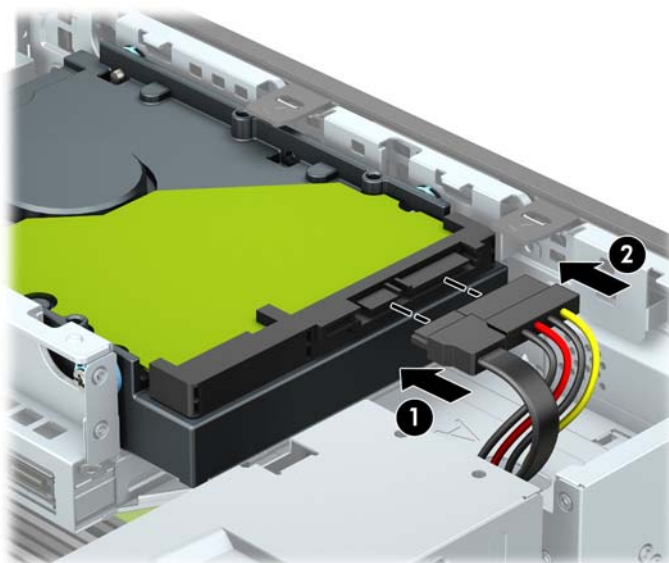


**10.** יישר את בורגי ההרכבה עם החריצים שבתא הכונן של המארז, לחץ על הכונן הקשיח כלפי מטה לתוך התא, ולאחר מכן החלק אותו לאחור עד שיעצר וינעל במקומו.



**11.** חבר את כבל הנתונים (1) ואת כבל המתח (2) לחלק האחורי של כונן הדיסק.

**הערה:** חובה לחבר את כבל הנתונים של הדיסק הקשיח הראשי למחבר בצבע כחול כהה המסומן SATA0 בלוח המערכת כדי למנוע בעיות בביצועי הדיסק הקשיח.



**12.** החזר את המכסה של המחשב למקומו.

**13.** אם המחשב היה מוצב על מעמד, החזר אותו אל המעמד.

**14.** חבר מחדש את כבל המתח וכל התקן חיצוני אחר והפעל את המחשב.

**15.** נעל התקני אבטחה ששחררו כאשר המכסה הוסר.

## פרוק והתקנה של כרטיס אחסון שבבי M.2 SSD

**הערה:** המחשב תומך בכרטיסי אחסון שבבי M.2 דגמים 2230 ו-2280.

**1.** הסר/נתק את כל התקני האבטחה המונעים את פתיחת המחשב.

**2.** הסר מהמחשב את כל המדיה הנשלפת, כגון תקליטורים או כונני הבזק USB.

**3.** כבה את המחשב כראוי באמצעות מערכת ההפעלה, ולאחר מכן כבה את ההתקנים החיצוניים.

**4.** נתק את כבל המתח משקע החשמל, ונתק את ההתקנים החיצוניים.

**חשוב:** ללא קשר למצב ההפעלה, קיים תמיד מתח בלוח המערכת כל עוד המערכת מחוברת לשקע חשמל פעיל. יש לנתק את כבל המתח ממקור המתח לפני פתיחת המחשב כדי למנוע בזק לרכיבים פנימיים.

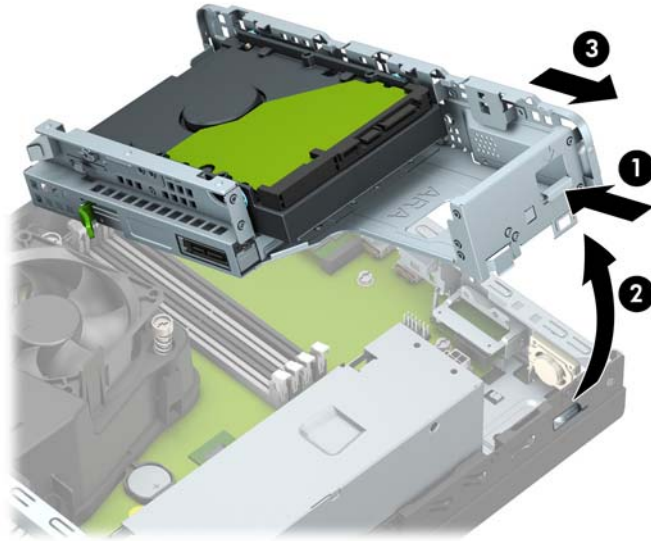
**5.** אם המחשב מוצב על מעמד, הסר את המחשב מהמעמד.

**6.** פרוק את המכסה של המחשב.

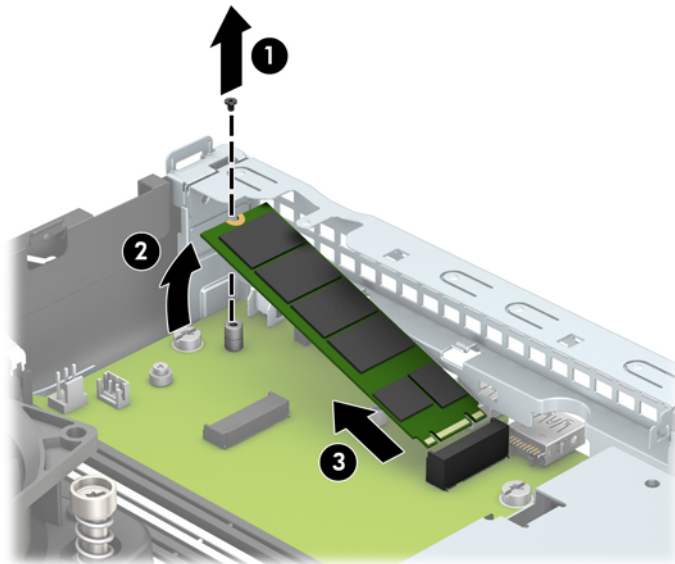
**7.** הסר את הלוח הקדמי.

**8.** נתק את כבלי המתח והנתונים מהחלק האחורי של כל הכוננים בתא הכוננים.

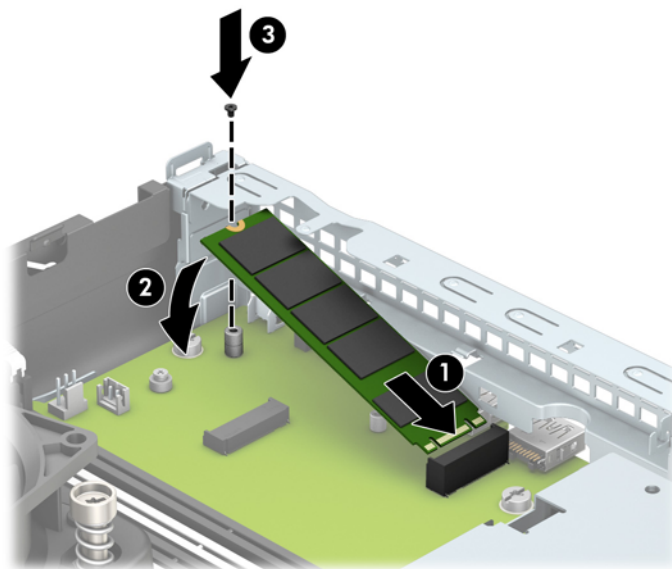
**.9** פרק את תא הכוננים. דחוף פנימה את תפס השחרור בצד שמאל של תא הכוננים (1), הרם את צדו השמאלי של תא הכוננים למעלה (2), והחלק את הצד הימני של תא הכוננים החוצה מהמארז (3).



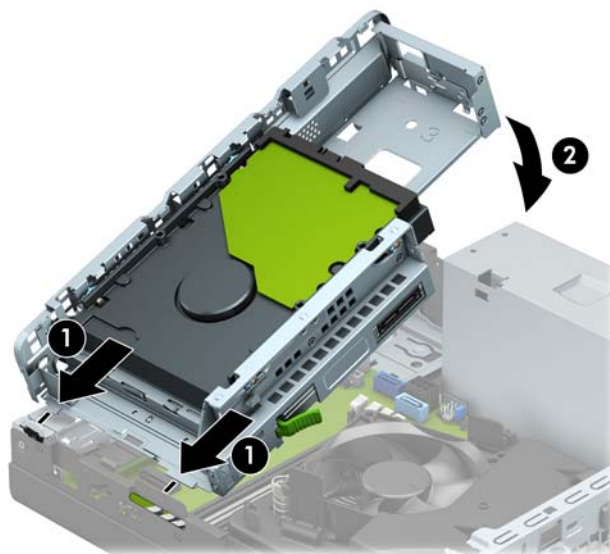
**.10** כדי לפרק כרטיס אחסון שבבי M.2 SSD, הוצא את הבורג שמהדק את הכרטיס (1), הרם את קצה הכרטיס (2) והחלק אותו החוצה מהמחבר שלו בלוח המערכת (3).



**.11** כדי להתקין כרטיס אחסון שבבי M.2 SSD, החזק את הכרטיס בזווית של 30° בקירוב והחלק את הפינים של הכרטיס לתוך המחבר בלוח המערכת (1). לחץ את הקצה השני של הכרטיס כלפי מטה (2), והדק את הכרטיס באמצעות הבורג (3).



**.12** החזר את תא הכוננים למקומו. החלק את הלשוניות בצד ימין של תא הכוננים לתוך החריצים במארז (1), ולאחר מכן לחץ את צדו השמאלי של תא הכוננים כלפי מטה לתוך המארז (2).



**.13** חבר מחדש את כבלי המתח והנתונים של כל כוננים בתא הכוננים.

**.14** החזר את הלוח הקדמי למקומו.

**.15** החזר את המכסה של המחשב למקומו.

**.16** אם המחשב היה מוצב על מעמד, החזר אותו אל המעמד.

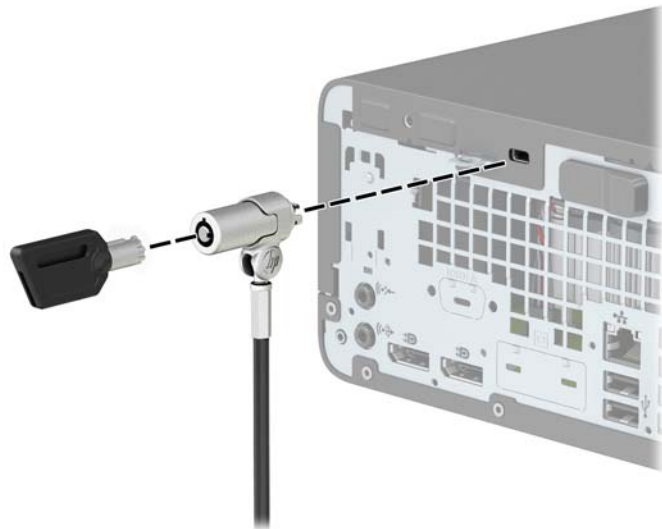
**.17** חבר מחדש את כבל המתח וכל התקן חיצוני אחר והפעל את המחשב.

**.18** נעל התקני אבטחה ששוחזרו כאשר המכסה הוסר.

## התקנת מנעול אבטחה

ניתן להשתמש במנעולי האבטחה המתוארים להלן ובעמודים הבאים כדי לאבטח את המחשב.

### כבל נעילה



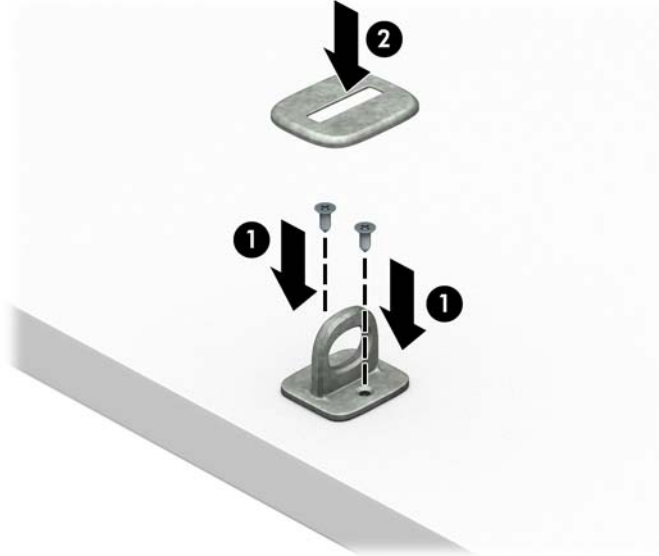
### מנעול תלוי



## מנעול אבטחה V2 למחשב עסקי של HP

מנעול אבטחת מחשב אישי V2 תוצרת HP מתוכנן לאבטח את כל ההתקנים בתחנת העבודה.

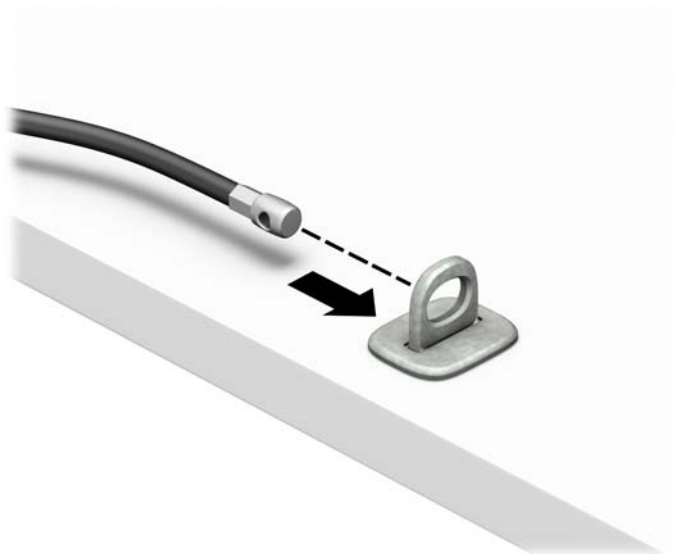
1. חבר את המהדק של כבל האבטחה לשולחן העבודה בבורגים מתאימים (הבורגים לא נכללים) (1), והצמד בלחיצה את המכסה לבסיס המהדק של הכבל (2).



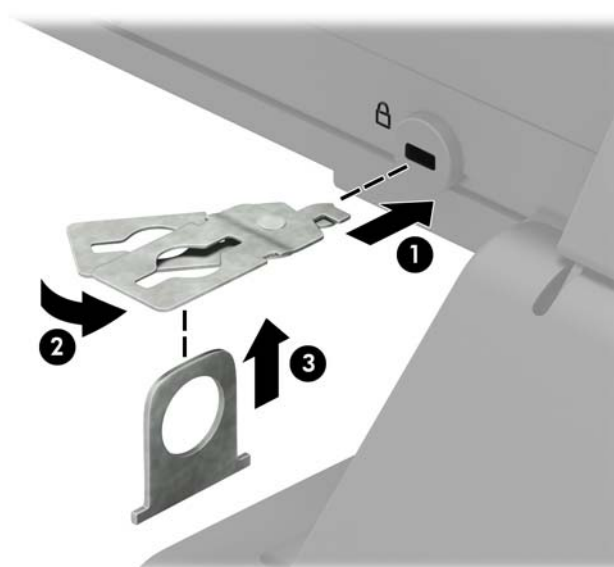
2. כרוך את כבל האבטחה מסביב לחפץ יציב כלשהו.



3. השחל את כבל האבטחה ללולאה של מהדק הכבל.

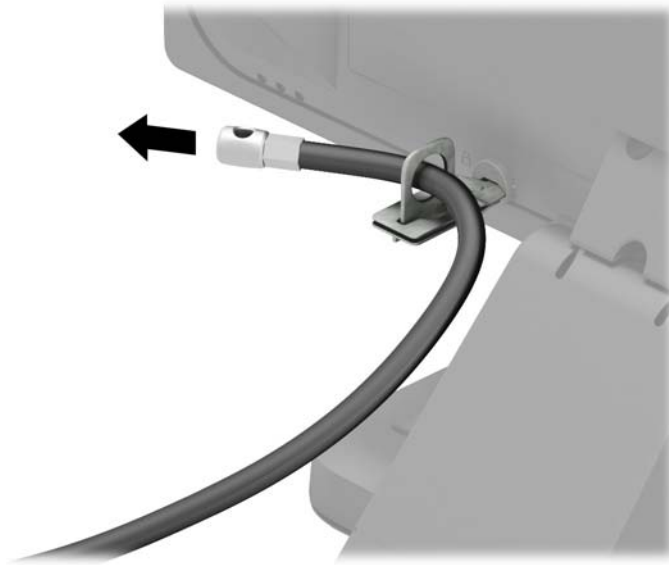


4. הפרד במשיכה את שתי זרועות המספריים זו מזו והכנס את מנעול האבטחה לחריץ בחלק האחורי של הצג (1), סגור את הזרועות של המספריים כדי לאבטח את המנעול במקומו (2), ואז הכנס את הלולאה של כבל האבטחה דרך מרכז המנעול של הצג (3).

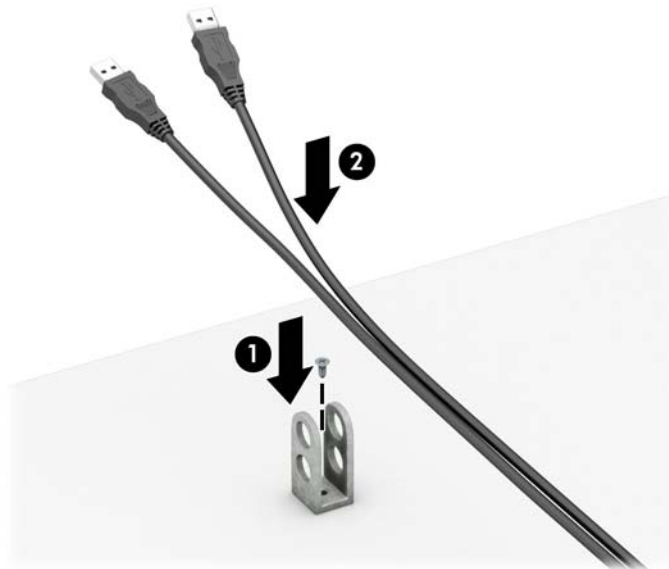




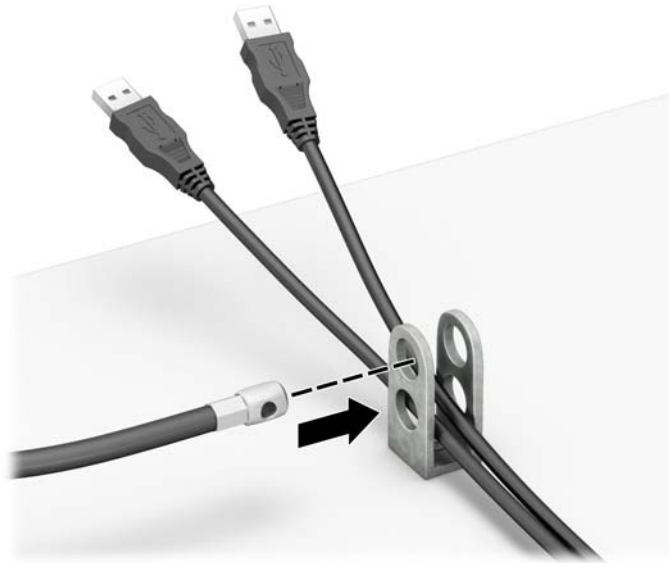
5. השחל את כבל האבטחה ללולאה של מנעול האבטחה שהותקן על הצג.



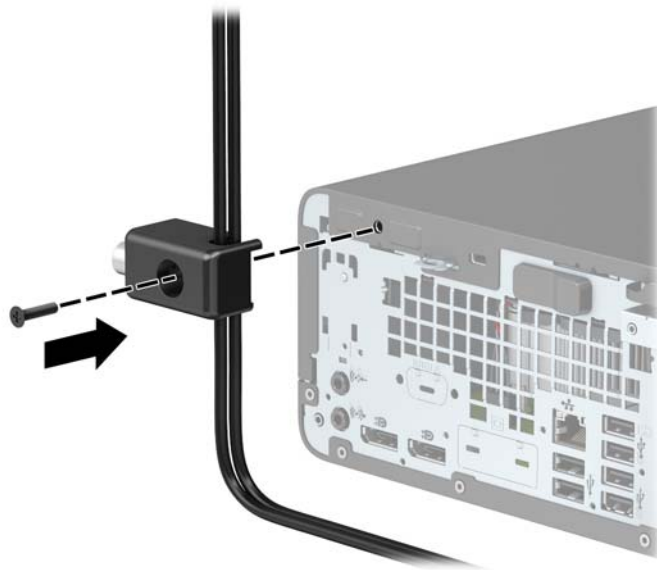
6. חבר את המהדק של כבלי האביזרים לשולחן העבודה בבורגים מתאימים (הבורגים לא נכללים) (1), והנח את הכבלים של האביזרים על בסיס המהדק (2).



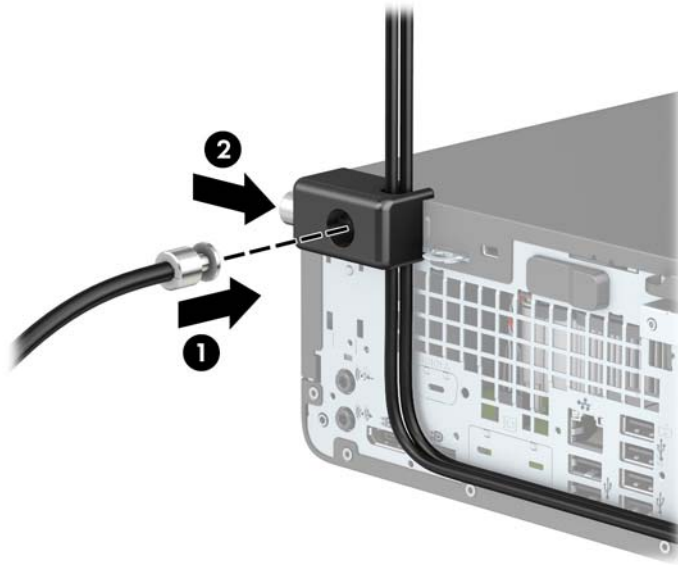
7. השחל את כבל האבטחה לחורים המתאימים של מהדק כבלי האביזרים.



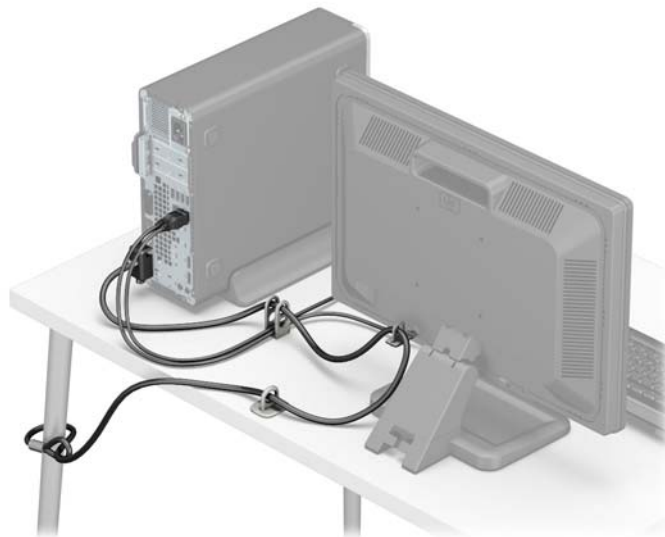
8. הבורג את המנעול למארז באמצעות הבורג המצורף.



**9.** הכנס את הקצה עם התקע של כבל האבטחה למנעול (1) ולחץ את הלחצן פנימה (2) כדי לסגור את המנעול. השתמש במפתח המצורף כדי לפתוח את המנעול.



**10.** עם השלמת כל השלבים, יאובטחו כל ההתקנים בתחנת העבודה.



# א החלפת סוללה

הסוללה המצורפת למחשב מספקת מתח לשעון הפנימי של המחשב. בעת החלפת סוללה, השתמש בסוללה שוות ערך לסוללה המקורית שסופקה יחד עם המחשב. המחשב מצויד בסוללת מטבע מסוג ליתיום 3 וולט.

**אזהרה!** במחשב זה מותקנת סוללה פנימית מסוג ליתיום דו-תחמוצת המנגן. קיימת סכנת שריפה וכוויות עקב טיפול לא נאות בסוללה. להפחתת הסיכון לפציעה אישית:

אין לבסות לטעון את הסוללה מחדש.

אין לחשוף את הסוללה לטמפרטורות הגבוהות מ-60°C (140°F).

אין לפרק, למעוך או לנקב את הסוללה, אין לקצר בין מגעים חיצוניים של הסוללה ואין להשליך אותה לאש או למים.

החלף את הסוללה רק בסוללה חלופית של HP המיועדת לשימוש במוצר זה.

**חשוב:** לפני החלפת סוללה, הקפד לגבות את הגדרות CMOS של המחשב. בעת הסרה או החלפה של הסוללה, יימחקו הגדרות CMOS מהמחשב.

חשמל סטטי יכול לגרום לבזק לרכיבים החשמליים של המחשב או של ציוד אופציונלי. לפני ביצוע ההליכים הבאים, הקפד פרוק מגופך חשמל סטטי על-ידי נגיעה בחפץ מתכתי מוארק כלשהו.

**הערה:** ניתן להאריך את חיי סוללת ליתיום על-ידי חיבור המחשב לשקע חשמל. הסוללה מתפקדת רק כאשר המחשב אינו מחובר למקור מתח חשמל.

חברת HP מעודדת את לקוחותיה למחזר ציוד אלקטרוני משומש, מחסניות הדפסה מקוריות של HP וכן סוללות נטענות. לקבלת מידע נוסף על תכניות המיחזור, היכנס לאתר <http://www.hp.com/recycle>.

1. הסר/נתק את כל התקני האבטחה המונעים את פתיחת המחשב.

2. הסר מהמחשב את כל המדיה הנשלפת, כגון תקליטורים או כונני הבזק USB.

3. כבה את המחשב כראוי באמצעות מערכת ההפעלה, ולאחר מכן כבה את ההתקנים החיצוניים.

4. נתק את כבל המתח משקע החשמל, ונתק את ההתקנים החיצוניים.

**חשוב:** ללא קשר למצב ההפעלה, קיים תמיד מתח בלוח המערכת כל עוד המערכת מחוברת לשקע חשמל פעיל. יש לנתק את כבל המתח ממקור המתח לפני פתיחת המחשב כדי למנוע בזק לרכיבים פנימיים.

5. אם המחשב מוצב על מעמד, הסר את המחשב מהמעמד.

6. פרק את המכסה של המחשב.

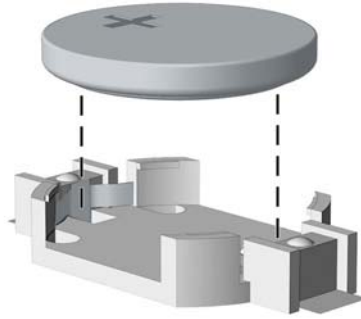
7. אתר את הסוללה ואת תא הסוללה בלוח המערכת.

**הערה:** בדגמי מחשב מסוימים, ייתכן שיהיה צורך להסיר רכיב פנימי כדי לגשת לסוללה.

8. בהתאם לסוג תא הסוללה שבלוח המערכת, פעל בהתאם להוראות הבאות להחלפת הסוללה.

## סוג 1

א. הרם את הסוללה והוצא אותה מתא הסוללה.

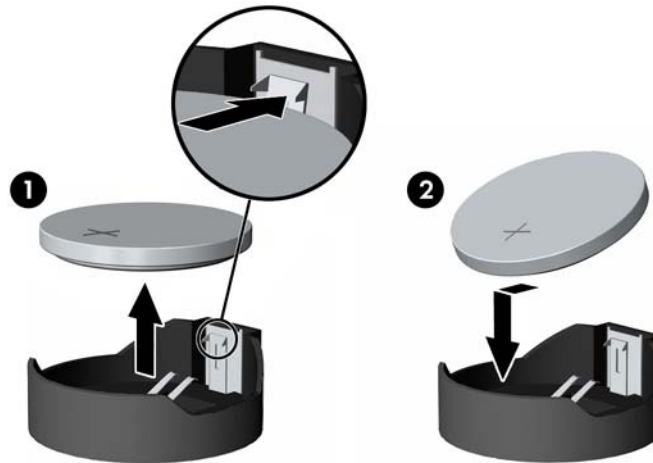


**ב.** החלק את הסוללה החלופית למקומה, כשצדה החיובי פונה כלפי מעלה. תא הסוללה מהדק אוטומטית את הסוללה למקומה.

### סוג 2

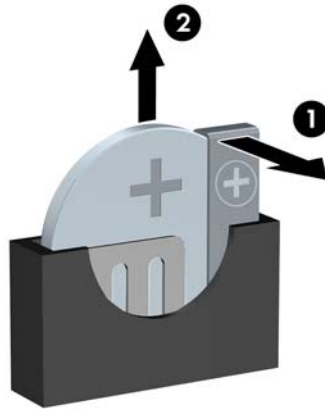
**א.** כדי לשחרר את הסוללה מהתא, לחץ על תפס המתכת הבולט מעבר לקצה הסוללה. כשהסוללה תתרומם, הוצא אותה החוצה (1).

**ב.** כדי להכניס סוללה חדשה, החלק קצה אחד של הסוללה החלופית מתחת לדופן התא, כשצדה החיובי של הסוללה פונה כלפי מעלה. דחוף את הקצה השני כלפי מטה, עד שהתפס ייסגר על הקצה השני של הסוללה (2).



### סוג 3

**א.** משוך לאחור את התפס (1) שמחזיק את הסוללה במקומה, והוצא את הסוללה מהתא (2).



**ב.** הכנס סוללה חדשה והחזר את התפס למקומו.

---

**הערה:** לאחר החלפת הסוללה, בצע את השלבים הבאים להשלמת התהליך. 

- .9** החזר את המכסה של המחשב למקומו.
- .10** אם המחשב היה מוצב על מעמד, החזר אותו אל המעמד.
- .11** חבר מחדש את כבל המתח וכל התקן חיצוני אחר והפעל את המחשב.
- .12** הגדר מחדש את התאריך והשעה, את הסיסמאות ואת כל הגדרות המחשב המיוחדות באמצעות Computer Setup (הגדרות המחשב).
- .13** בעל התקני אבטחה ששוחזרו כאשר המכסה של המחשב הוסר.

# ב פריקת חשמל סטטי

פריקה של חשמל סטטי מאצבע או ממוליך אחר עלולה לגרום נזק ללוחות המערכת או להתקנים אחרים הרגישים לחשמל סטטי. נזק מסוג זה עלול לקצר את אורך חיי ההתקן.

## מניעת נזק כתוצאה מחשמל סטטי


כדי למנוע נזק מחשמל אלקטרוסטטי, הקפד על אמצעי הזהירות הבאים:

- הימנע מנגיעה במוצרים על-ידי העברה ואחסון של המוצרים באריזות בגד חשמל סטטי.
- שמור רכיבים הרגישים לחשמל סטטי באריזות מתאימות עד להעברתם לתחנות עבודה בטולות חשמל סטטי.
- הנח את הרכיבים על משטח מוארק לפני הוצאתם מהאריזה.
- הימנע מנגיעה בפינים, במוליכים או במעגלים חשמליים.
- הקפד תמיד על הארקה עצמית נאותה בעת נגיעה ברכיבים הרגישים לחשמל סטטי.

## שיטות הארקה

קיימות מספר שיטות לביצוע הארקה. השתמש באחת או יותר מהשיטות שלהלן בעת טיפול ברכיבים הרגישים לחשמל סטטי, או בעת התקנה של רכיבים אלה:

- השתמש ברצועת יד המחוברת באמצעות רצועת הארקה לתחנת עבודה מוארקת או למארז המחשב. רצועות יד הן רצועות גמישות בעלות התנגדות של  $1 \text{ megohm} \pm 10$  אחוז לפחות בתוך כבלי הארקה. כדי לספק הארקה נאותה, הדק את הרצועה למפרק היד.
  - השתמש ברצועות עקב, ברצועות אצבע או ברצועות מגף בתחנות עבודה בעמידה. חבוש את הרצועות על שתי הרגליים בעת עמידה על רצפה בעלת מוליכות או על שטיחים בעלי תכונת פיזור.
  - השתמש בכלי עבודה בעלי מוליכות חשמלית.
  - השתמש בערכת שירות ניידת המצוידת במשטח עבודה מתקפל עם תכונות של פיזור חשמל סטטי.
- אם אין ברשותך ציוד כמתואר לעיל המאפשר לבצע חיבור הארקה נכון, פנה למשווק, מפיץ או ספק שירות מורשה של HP.

**הערה:** לקבלת מידע נוסף אודות חשמל סטטי, פנה למשווק, מפיץ או ספק שירות מורשה של HP. 

# ג הנחיות לתפעול המחשב, טיפול שגרתי והכנה למשלוח

## הנחיות לתפעול המחשב וטיפול שגרתי

פעל בהתאם להנחיות אלה כדי להתקין ולטפל כראוי במחשב ובצג:

- הרחק את המחשב מתנאי לחות חריגים, מאור שמש ישיר, וממצבי חום וקור קיצוניים.
- הפעל את המחשב כשהוא מונח על משטח יציב וישר. השאר מרווח של כ-10.2 ס"מ (4 אינץ') בכל צדדי המחשב הכוללים פתחי אוורור ומעל לצג, כדי לאפשר זרימה חופשית של אוויר.
- אל תגביל את זרימת האוויר במחשב על-ידי חסימת פתחי האוורור שלו. אל תציב את המקלדת כשוגליה מקופלות, ישירות מול החזית של היחידה השולחנית שכן הצבה כזו עלולה לחסום את זרימת האוויר.
- לעולם אל תפעיל את המחשב כאשר המכסה שלו או מכסים של חריצי הרחבה פתוחים.
- אל תניח מחשב על מחשב ואל תניח מחשבים קרובים מדי זה לזה, כך שיהיו חשופים לזרמי האוויר החמים של המחשבים הסמוכים.
- אם יש להפעיל את המחשב במארז נפרד, על המארז לכלול פתחי אוורור, ואותן הנחיות תפעול המפורטות לעיל עדיין חלות.
- הרחק נוזלים מהמחשב ומהמקלדת.
- לעולם אל תחסום את פתחי האוורור של הצג באמצעות חומרים כלשהם.
- התקן או הפעל את פונקציות ניהול צריכת החשמל של מערכת ההפעלה או של תוכנה אחרת, כולל מצבי שינה.
- כבה את המחשב לפני ביצוע אחת מהפעולות הבאות:
  - נגב את החלק החיצוני של המחשב במטלית רכה ולחה, בהתאם לצורך. שימוש בחומרי ניקוי עלול להזיק לצבע או לגימור של המחשב.
  - נקה מעת לעת את פתחי האוורור בכל הצדדים של המחשב. סיבים, אבק וגופים זרים אחרים עלולים לחסום את פתחי האוורור ולהגביל את זרימת האוויר.



# אמצעי זהירות לכונן תקליטורים

הקפד על מילוי ההנחיות הבאות בעת הפעלת כונן תקליטורים או ניקוי.

## תפעול

- הימנע מהזזת הכונן בזמן פעולתו. הזזת הכונן עלולה לשבש את קריאת הנתונים.
- הימנע מחשיפת הכונן לשינויי טמפרטורות פתאומיים. שינויים אלה עלולים לגרום לעיבוי בתוך היחידה. אם הטמפרטורה משתנה באופן קיצוני כשהכונן מופעל, המתן שעה אחת לפחות לפני ניתוק המתח. אם תפעיל את היחידה מיד, ייתכנו בעיות במהלך הקריאה.
- הימנע מהנחת הכונן במקום שבו צפויים לחות גבוהה, טמפרטורות קיצוניות, רעידות מכניות או אור שמש ישיר.

## ניקוי

- נקה את הלוח ואת הבקרים במטלית בד רכה ויבשה או במטלית ספוגה קלות בתמיסת ניקוי עדינה. לעולם אל תרסס חומרי ניקוי ישירות על המחשב.
- הימנע משימוש בחומרים ממסים כלשהם, כגון אלכוהול או בנזן, העשויים להזיק לגימור.

## בטיחות


אם נפל חפץ כלשהו על הכונן או נשפך לתוכו נוזל, נתק מיד את המחשב ממקור המתח והעבר את היחידה לבדיקה אצל ספק שירות מורשה של HP.

## הכנה למשלוח

פעל בהתאם להמלצות הבאות בעת הכנת המחשב למשלוח:

1. גבה את הקבצים מהדיסק הקשיח בהתקן אחסון חיצוני. בדוק כדי לוודא כי אמצעי הגיבוי אינו חשוף לשדות חשמליים או מגנטיים באחסון או במשלוח.

---

**הערה:**  הכונן הקשיח ננעל באופן אוטומטי עם כיבוי המחשב.

2. הוצא ואחסן את כל המדיה הנשלפת.

3. כבה את המחשב ואת ההתקנים החיצוניים.

4. נתק את כבל המתח משקע החשמל, ואז נתק את הכבל מהמחשב.

5. נתק את רכיבי המערכת ואת ההתקנים החיצוניים ממקור המתח ולאחר מכן מהמחשב.

---

**הערה:**  לפני משלוח המחשב, ודא שכל הלוחות ממוקמים היטב במקומם.

6. ארוז את רכיבי המערכת ואת ההתקנים החיצוניים בקופסאות אריזה מקוריות או באריזות דומות, הכוללות חומר אריזה בכמות מספקת כדי להגן על היחידות הארוזות.

HP מתכננת, מייצרת ומשווקת מוצרים ושירותים שניתנים לשימוש על-ידי כולם, כולל אנשים עם מוגבלויות, באופן עצמאי או בעזרת אמצעי סיוע.

## טכנולוגיות סיוע נתמכות

מוצרי HP תומכים במגוון רחב של טכנולוגיות סיוע למערכות הפעלה וניתן להגדיר אותם לעבודה יחד עם טכנולוגיות סיוע נוספות. השתמש בכלי Search (חיפוש) שבהתקן כדי למצוא פרטים נוספים על אפשרויות הסיוע.

**הערה:** לפרטים נוספים על מוצר טכנולוגיית סיוע מסוים, פנה לתמיכה של המוצר.

## יצירת קשר עם התמיכה

אנו מעוניינים לשפר בעקביות את הנגישות עבור כל המוצרים שלנו ומקבלים בברכה משוב מלקוחותינו. אם יש בעיה במוצר, או אם ברצונך לספר לנו כיצד נעזרת ביכולות הנגישות, אנא פנה אלינו בטלפון 259-5707 (888), בימים ב' עד ו', בין השעות 06:00 עד 21:00 (שעון ההרים). אדם חרש או מי שסובל מליקויי שמיעה ומשתמש בצידוד TRS/VRS/WebCapTel, מוזמנים לפנות אלינו לקבלת תמיכה טכנית או בשאלות בנושאי נגישות בטלפון 656-7058 (877), בימים ב' עד ו', בין השעות 06:00 עד 21:00 (שעון ההרים).

**הערה:** התמיכה תינתן בשפה האנגלית בלבד.

## רכיבי לוח הגב 3

	<b>א</b>	
	אבטחה	
	מנעול אבטחה למחשב עסקי של HP	33
	מנעול כבל	32
	מנעול תלוי	32
	<b>ה</b>	
	החלפת סוללה	38
	הכנה למשלוח	43
	המרת הצבה אנכית	12
	הנחיות התקנה	5
	הנחיות לאוורור	42
	הנחיות לתפעול המחשב	42
	הסרה	
	המכסה של המחשב	6
	כונן דיסק	25
	כונן תקליטורים דק	22
	כרטיס הרחבה	17
	כרטיס שבבי M.2 SSD	29
	לוח קדמי	8
	מכסה	9
	מסנן אבק	10
	סוללה	38
	התקנה	
	המכסה של המחשב	7
	זיכרון	14
	כבלים של הכונן	21
	כונן דיסק	25
	כונן תקליטורים דק	23
	כרטיס הרחבה	17
	כרטיס שבבי M.2 SSD	29
	לוח קדמי	9
	מסנן אבק	10
	סוללה	38
	<b>ז</b>	
	זיכרון	
	אכלוס חריץ זיכרון	14
	התקנה	14
	<b>ח</b>	
	חשמל סטטי, מניעת נזק	41
	<b>כ</b>	
	כונן דיסק	
	הסרה	25
	התקנה	25
	כוננים	
	התקנה	21
	חיבורי כבלים	21
	מיקומים	20
	כונן תקליטורים	
	אמצעי זהירות	43
	הסרה	22
	התקנה	23
	ביקוי	43
	כרטיס הרחבה	
	הסרה	17
	התקנה	17
	כרטיס שבבי M.2 SSD	
	הסרה	29
	התקנה	29
	<b>ל</b>	
	לוח גישה	
	הסרה	6
	התקנה מחדש	7
	לוח קדמי	
	הסרה	8
	הסרת המכסה	9
	התקנה מחדש	9
	<b>מ</b>	
	מחברי לוח המערכת	13
	מיקום המספר הסידורי	4
	מיקום מספר זיהוי המוצר	4
	מנעולים	
	מנעול אבטחה למחשב עסקי של HP	33
	מנעול כבל	32
	מנעול תלוי	32
	מסנן אבק	10
	<b>נ</b>	
	בגישות	44
	<b>ר</b>	
	רכיבי הלוח הקדמי	2