



Panduan Referensi Perangkat Keras

PC Bisnis HP ProDesk 600 G3 SFF

© Copyright 2016 HP Development Company, L.P.

Windows adalah merek dagang terdaftar atau merek dagang Microsoft Corporation di Amerika Serikat dan/atau negara-negara lain.

Informasi yang terdapat dalam dokumen ini dapat berubah tanpa pemberitahuan sebelumnya. Satu-satunya jaminan atas produk dan layanan HP tercantum dalam pernyataan jaminan yang menyertai produk dan layanan tersebut. Tidak ada isi dokumen ini yang dapat dianggap sebagai jaminan tambahan. HP tidak bertanggung jawab atas kesalahan teknis atau editorial ataupun ketidaktercantuman yang terdapat dalam perjanjian ini.

Edisi Pertama: November 2016

Nomor Bagian Dokumen: 913309-BW1

Maklumat produk

Panduan ini menjelaskan tentang fitur-fitur yang umumnya terdapat di hampir semua model. Beberapa fitur mungkin tidak tersedia di komputer Anda.






Persyaratan perangkat lunak

Dengan menginstal, menyalin, mengunduh, atau jika tidak, menggunakan produk perangkat lunak apapun yang terinstal sejak awal pada komputer ini, Anda setuju untuk tunduk pada persyaratan Perjanjian Lisensi Pengguna Akhir (End User License Agreement/ EULA) HP. Jika Anda tidak menyetujui persyaratan lisensi ini, satu-satunya solusi Anda adalah mengembalikan keseluruhan produk yang tidak digunakan (perangkat keras dan perangkat lunak) dalam tempo 14 hari untuk mendapatkan pengembalian uang penuh sesuai dengan kebijakan pengembalian uang di tempat penjual.

Untuk informasi lebih lanjut atau permintaan pengembalian uang penuh seharga pembelian komputer ini, hubungi pihak penjualnya.

Tentang Panduan Ini

Panduan ini menyediakan informasi dasar untuk memutakhirkan PC Bisnis HP ProDesk.

-
-  **PERINGATAN!** Menunjukkan situasi berbahaya yang, jika tidak dicegah, **dapat** mengakibatkan kematian atau cedera.
 -  **PERHATIAN:** Menunjukkan situasi berbahaya yang, jika tidak dicegah, **dapat** mengakibatkan cedera ringan atau sedang.
 -  **PENTING:** Menunjukkan informasi yang dianggap penting namun tidak terkait bahaya (misalnya, pesan terkait dengan kerusakan properti). Pemberitahuan akan memberi peringatan kepada pengguna apabila tidak ikuti prosedur seperti yang dijelaskan dapat menyebabkan hilangnya data atau kerusakan pada perangkat keras maupun perangkat lunak. Juga berisi informasi penting untuk menjelaskan konsep atau cara menyelesaikan tugas.
 -  **CATATAN:** Berisi informasi tambahan untuk menekankan atau melengkapi hal penting pada teks utama.
 -  **TIPS:** Menyediakan saran praktis untuk menyelesaikan tugas.
-

Isi

1 Fitur produk	1
Fitur Konfigurasi standar	1
Komponen panel depan	2
Komponen panel belakang	3
Sistem vPro	3
Sistem non-vPro	4
Lokasi nomor seri	4
2 Pemutakhiran Perangkat Keras	5
Fitur kemampuan servis	5
Peringatan dan perhatian	5
Melepaskan panel akses komputer	6
Memasang kembali panel akses komputer	7
Melepaskan bezel depan	8
Melepas bezel kosong drive optik tipis	9
Memasang kembali bezel depan	9
Melepas dan memasang filter debu bezel depan opsional	10
Mengubah orientasi dari posisi desktop ke tower	12
Sambungan papan sistem	13
Meng-upgrade memori sistem	14
Memasang modul memori	14
Melepaskan atau memasang kartu ekspansi	18
Posisi drive	21
Melepaskan dan Memasang drive	22
Melepaskan drive optik tipis 9,5 mm	23
Memasang drive optik tipis 9,5 mm	25
Melepaskan dan memasang kembali hard drive 3,5 Inchi	27
Melepaskan dan memasang kartu penyimpanan SSD M.2	31
Memasang kunci keamanan	34
Kunci kabel	34
Gembok	34
Kunci Keamanan V2 HP Business PC	35
Apendiks A Penggantian baterai	40

Apendiks B Pelepasan muatan listrik statis	43
Mencegah kerusakan akibat listrik statis	43
Metode pengardean	43
 Apendiks C Panduan pengoperasian komputer, pemeliharaan rutin, dan persiapan pengiriman	44
Panduan pengoperasian komputer dan pemeliharaan rutin	44
Tindakan pencegahan untuk drive optik	45
Pengoperasian	45
Membersihkan	45
Keselamatan	45
Persiapan pengiriman	45
 Apendiks D Aksesibilitas	46
Teknologi alat bantu yang didukung	46
Menghubungi bagian dukungan	46
 Indeks	47

1 Fitur produk

Fitur Konfigurasi standar

Fitur dapat beragam tergantung pada model. Untuk bantuan dukungan serta untuk mempelajari lebih lanjut tentang perangkat keras dan perangkat lunak yang diinstal pada model komputer Anda, jalankan utilitas HP Support Assistant.

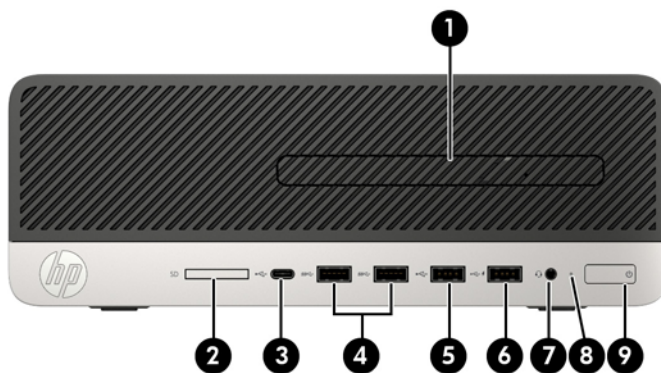


CATATAN: Model komputer ini dapat digunakan dengan posisi tower atau desktop.



Komponen panel depan

Konfigurasi drive bisa beragam tergantung pada model. Beberapa model tertentu memiliki bezel kosong yang melindungi tempat drive optik.



Komponen panel depan

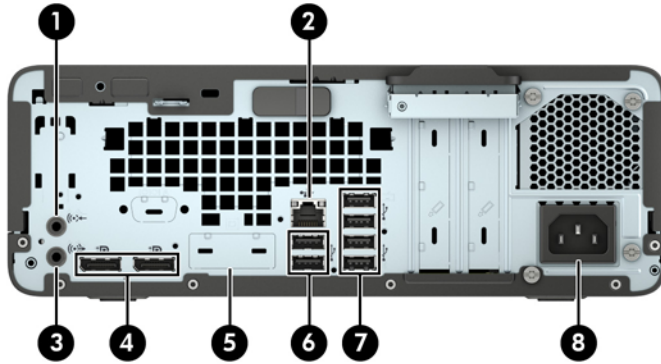
1	Drive optik tipis (opsional)	6	Port USB 2.0 dilengkapi HP Sleep and Charge
2	Pembaca kartu SD (opsional)	7	Soket combo keluaran audio (headphone)/Masukan audio (mikrofon)
3	Port pengisian daya USB Tipe-C	8	Lampu aktivitas hard drive
4	Port USB 3.x (2)	9	Tombol daya
5	Port USB 2.0		




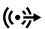


CATATAN: Lampu pada tombol daya biasanya berwarna putih pada saat komputer menyala. Jika berkedip-kedip merah, berarti terjadi masalah pada komputer dan kode diagnosis akan ditampilkan. Untuk menginterpretasikan kode diagnosis, lihat *Panduan Perawatan dan Perbaikan*.

Komponen panel belakang

Lihat tabel dan gambar berikut untuk komponen bagian belakang pada sistem vPro dan non-vPro.

Sistem vPro



Komponen panel belakang			
1		Soket Masukan audio	5 Port opsional
2		Soket RJ-45 (jaringan)	6  Port USB 2.0 (2)
3		Soket keluaran audio untuk perangkat audio listrik	7  Port USB 3.x (4)
4		Konektor monitor DisplayPort (2)	8 Konektor kabel daya

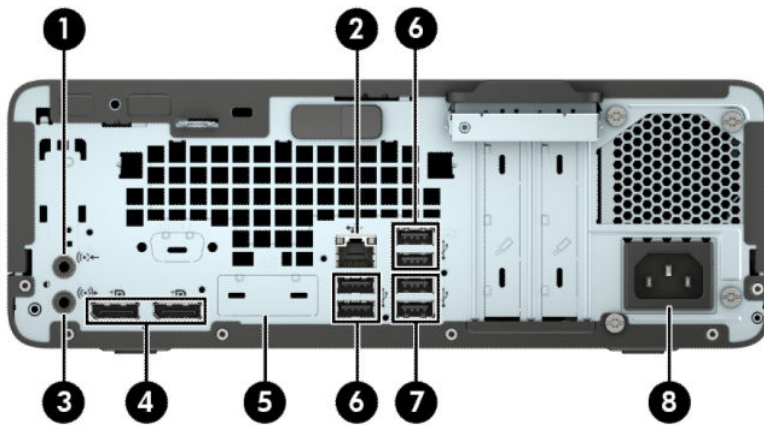
CATATAN: Model Anda mungkin memiliki port opsional tambahan dari HP.

Saat sebuah perangkat dihubungkan ke soket audio, sebuah kotak dialog akan muncul di layar monitor dan akan menanyakan jika Anda ingin menggunakan soket untuk mikrofon atau headphone. Anda dapat mengonfigurasi ulang soket tersebut setiap waktu dengan mengklik dua kali ikon Audio Manager pada bilah tugas Windows.





Bila kartu grafis dipasang di salah satu slot papan sistem, konektor video pada kartu grafis dan grafis yang terintegrasi pada papan sistem bisa digunakan. Kartu grafis yang terpasang dan konfigurasi perangkat lunak akan menentukan perilaku sistem.

Grafik papan sistem dapat dinonaktifkan dengan mengubah pengaturan di F10 Setup BIOS.

Sistem non-vPro



Komponen panel belakang

1		Soket Masukan audio	5		Port opsional
2		Soket RJ-45 (jaringan)	6		Port USB 2.0 (4)
3		Soket keluaran audio untuk perangkat audio listrik	7		Port USB 3.x (2)
4		Konektor monitor DisplayPort (2)	8		Konektor kabel daya

CATATAN: Model Anda mungkin memiliki port opsional tambahan dari HP.

Saat sebuah perangkat dihubungkan ke soket audio, sebuah kotak dialog akan muncul di layar monitor dan akan menanyakan jika Anda ingin menggunakan soket untuk mikrofon atau headphone. Anda dapat mengonfigurasi ulang soket tersebut setiap waktu dengan mengklik dua kali ikon Audio Manager pada bilah tugas Windows.

Bila kartu grafis dipasang di salah satu slot papan sistem, konektor video pada kartu grafis dan grafis yang terintegrasi pada papan sistem bisa digunakan. Kartu grafis yang terpasang dan konfigurasi perangkat lunak akan menentukan perilaku sistem.

Grafik papan sistem dapat dinonaktifkan dengan mengubah pengaturan di F10 Setup BIOS.

Lokasi nomor seri

Setiap komputer memiliki nomor seri dan ID produk unik yang terdapat di bagian eksterior komputer. Simpan nomor ini agar selalu tersedia bila akan menghubungi layanan pelanggan untuk meminta bantuan.




2 Pemutakhiran Perangkat Keras

Fitur kemampuan servis

Komputer ini dilengkapi fitur yang memudahkan Anda melakukan peningkatan kemampuan dan layanan. Torx T15 atau obeng pipih diperlukan untuk berbagai prosedur pemasangan yang dijelaskan dalam bab ini.

Peringatan dan perhatian

Sebelum melakukan upgrade, pastikan Anda membaca semua petunjuk, perhatian, dan peringatan yang berlaku dalam panduan ini secara cermat.

 **PERINGATAN!** Untuk mengurangi risiko cedera akibat sengatan listrik, permukaan panas, atau percikan api:

Lepaskan kabel daya AC dari stopkontak AC dan biarkan komponen sistem internal menjadi dingin sebelum Anda menyentuhnya.

Jangan menyambungkan konektor telekomunikasi atau telepon ke soket NIC (network interface controller).

Jangan menonaktifkan konektor pengardean kabel daya. Konektor pengardean merupakan alat pengaman yang penting.


Colokkan kabel daya ke stopkontak yang diarde (dibumikan) dan mudah diakses setiap saat.

Untuk mengurangi risiko cedera serius, bacalah *Panduan Keselamatan & Kenyamanan*. Panduan tersebut menjelaskan tentang pengaturan tempat kerja, posisi tubuh, kesehatan, dan kebiasaan kerja yang baik bagi pengguna komputer. *Panduan Keselamatan & Kenyamanan* juga berisi informasi penting mengenai keamanan listrik dan mekanis. *Panduan Keselamatan & Kenyamanan* tersedia di Web pada <http://www.hp.com/ergo>.

 **PERINGATAN!** Di dalam perangkat ini terdapat komponen yang bermuatan listrik dan bergerak.

Putuskan aliran listrik ke perangkat sebelum membuka penutupnya.

Pasang kembali dan kencangkan penutup sebelum menyambungkan peralatan kembali ke stopkontak listrik.


 **PENTING:** Listrik statik dapat merusak komponen elektronik pada komputer atau peralatan lainnya. Sebelum memulai prosedur ini, pastikan tidak ada muatan listrik statik pada diri Anda dengan menyentuh sebentar benda logam yang terhubung ke lantai. Lihat [Pelepasan muatan listrik statis pada hal. 43](#) untuk informasi lebih lanjut.

Bila komputer tersambung ke catu daya AC, tegangan akan selalu mengalir ke papan sistem. Untuk mencegah kerusakan pada komponen internal, Anda harus melepaskan kabel daya dari catu daya sebelum membuka komputer.

Melepaskan panel akses komputer

Untuk mengakses komponen internal, Anda harus melepas panel akses.

1. Lepaskan/pisahkan semua perangkat keamanan yang menghalangi Anda membuka komputer.
2. Lepaskan semua media yang dapat dilepas, seperti drive CD atau flash USB, dari komputer.
3. Matikan komputer dengan benar melalui sistem operasi, dan matikan semua perangkat eksternal yang ada.
4. Lepaskan kabel daya dari stopkontak AC dan lepaskan perangkat eksternal lainnya.

 **PENTING:** Apa pun status aktivasi daya, tegangan akan selalu mengalir pada papan sistem selama sistem tersambung ke stopkontak AC yang aktif. Untuk mencegah kerusakan pada komponen internal, Anda harus melepaskan kabel daya dari catu daya sebelum membuka komputer.

5. Jika komputer terpasang padaudukan, lepaskan komputer dari dudukannya dan rebahkan komputer.
6. Geser tuas pelepas panel akses ke kanan (1) hingga terkunci di tempatnya. Kemudian geser gagang panel ke belakang (2) dan angkat panel akses hingga terlepas dari komputer (3).




Memasang kembali panel akses komputer

Pastikan bahwa tuas pelepas panel akses terkunci di tempatnya, dan kemudian tempatkan panel akses pada komputer (1) dan geser panel ke arah depan (2). Tuas pelepas akan bergeser kembali secara otomatis ke kiri dan mengencangkan panel akses.

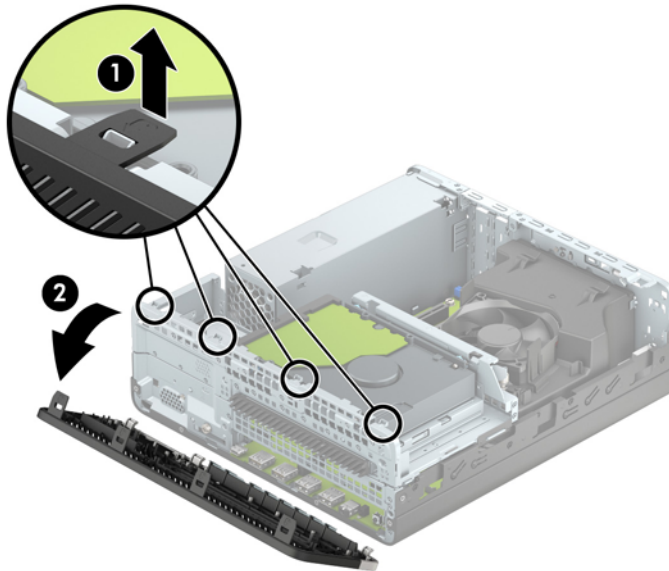


Melepaskan bezel depan

1. Lepaskan/pisahkan semua perangkat keamanan yang menghalangi Anda membuka komputer.
2. Lepaskan semua media yang dapat dilepas, seperti drive CD atau flash USB, dari komputer.
3. Matikan komputer dengan benar melalui sistem operasi, dan matikan semua perangkat eksternal yang ada.
4. Lepaskan kabel daya dari stopkontak AC dan lepaskan perangkat eksternal lainnya.

 **PENTING:** Apa pun status aktivasi daya, tegangan akan selalu mengalir pada papan sistem selama sistem tersambung ke stopkontak AC yang aktif. Untuk mencegah kerusakan pada komponen internal, Anda harus melepaskan kabel daya dari catu daya sebelum membuka komputer.

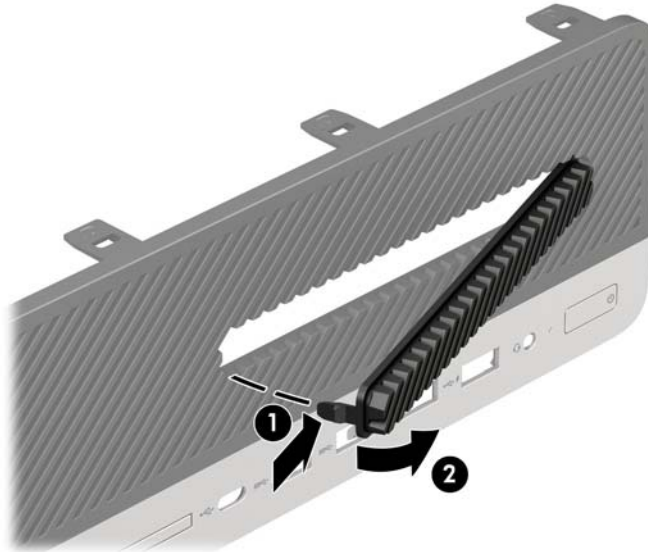
5. Jika komputer terpasang padaudukan, lepaskan komputer dari dudukannya dan rebahkan komputer.
6. Lepaskan panel akses komputer. Lihat [Melepaskan panel akses komputer pada hal. 6](#).
7. Angkat keempat tab di bagian atas bezel (1), lalu putar bezel hingga terlepas dari sasis (2).



Melepas bezel kosong drive optik tipis

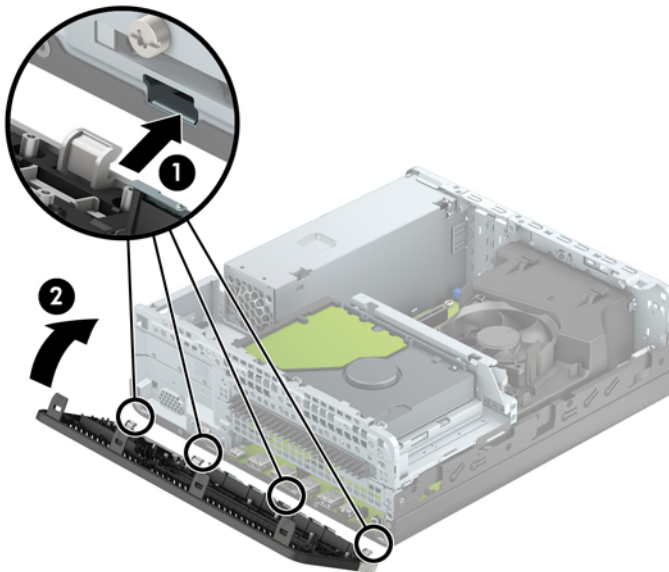
Pada model tertentu, bezel kosong menutupi tempat drive optik tipis. Lepaskan bezel kosong sebelum memasang drive optik. Untuk melepaskan penutup kosong:

1. Melepas panel akses komputer dan bezel depan.
2. Lalu tekan ke arah dalam pada tab di sisi kiri bagian kosong (1), dan kemudian putar bagian kosong hingga terlepas dari bezel depan (2).



Memasang kembali bezel depan

Masukkan keempat pengait di bagian bawah bezel ke dalam lubang persegi panjang pada sasis (1), lalu putar bagian atas bezel ke sasis (2) hingga terpasang di tempatnya.




Melepas dan memasang filter debu bezel depan opsional

Beberapa model dilengkapi dengan filter debu bezel depan opsional. Anda harus secara berkala membersihkan filter debu sehingga debu yang terkumpul pada filter tidak menghambat aliran udara yang melalui komputer.

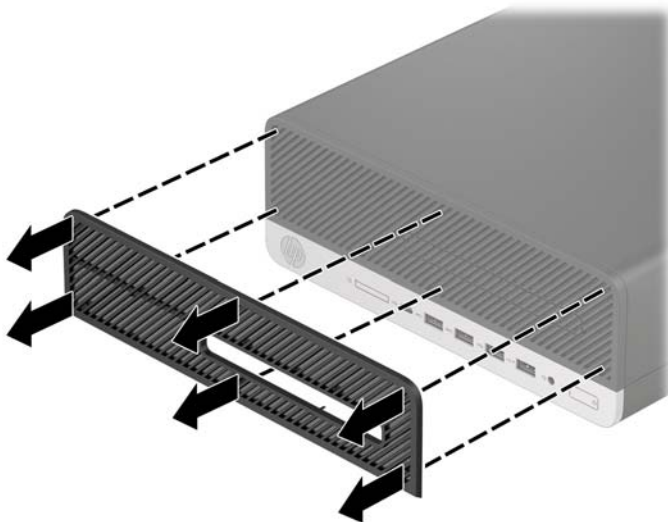
 **CATATAN:** Filter debu bezel depan opsional dapat diperoleh dari HP.

Cara melepas, membersihkan, dan memasang kembali filter debu:

1. Matikan komputer dengan benar melalui sistem operasi, dan matikan semua perangkat eksternal yang ada.
2. Lepaskan kabel daya dari stopkontak AC dan lepaskan perangkat eksternal lainnya.

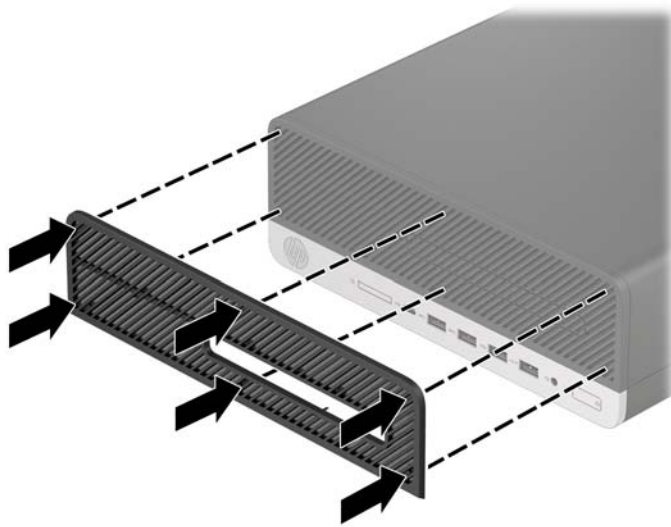
 **CATATAN:** Apa pun status aktivasi daya, tegangan akan selalu mengalir pada papan sistem selama sistem tersambung ke stopkontak AC yang aktif. Untuk mencegah kerusakan pada komponen internal, Anda harus melepaskan kabel daya dari catu daya sebelum membuka komputer.

3. Untuk melepaskan filter debu, gunakan jari Anda untuk memisahkan filter dari bezel depan pada lokasi tab yang ditunjukkan di bawah ini.



4. Gunakan kuas lembut atau kain untuk membersihkan debu dari filter. Jika sangat kotor, gunakan air untuk membilas filter sampai bersih.

5. Untuk memasang kembali filter debu, tekan filter dengan kuat ke bezel depan pada lokasi tab yang ditunjukkan di bawah ini.



6. Sambungkan kembali kabel daya dan semua perangkat eksternal, lalu nyalakan komputer.

Mengubah orientasi dari posisi desktop ke tower

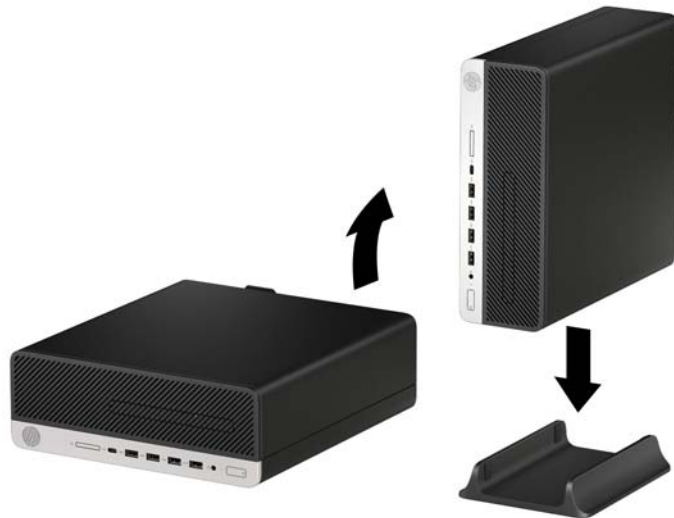
Komputer Berukuran Kecil dapat digunakan dalam posisi tegak dengan dudukan opsional yang dapat dibeli dari HP.

CATATAN: Agar komputer menjadi lebih stabil pada posisi vertikal, HP menganjurkan agar Anda menggunakan penyangga vertikal opsional.

1. Lepaskan/pisahkan semua perangkat keamanan yang menghalangi Anda untuk memindahkan komputer.
2. Lepaskan semua media yang dapat dilepas, seperti drive CD atau flash USB, dari komputer.
3. Matikan komputer dengan benar melalui sistem operasi, dan matikan semua perangkat eksternal yang ada.
4. Lepaskan kabel daya dari stopkontak AC dan lepaskan perangkat eksternal lainnya.

PENTING: Apa pun status aktivasi daya, tegangan akan selalu mengalir pada papan sistem selama sistem tersambung ke stopkontak AC yang aktif. Untuk mencegah kerusakan pada komponen internal, Anda harus melepaskan kabel daya dari catu daya sebelum membuka komputer.

5. Ubah posisi komputer hingga bagian kanan menghadap ke bawah, lalu letakkan komputer pada dudukan opsional.



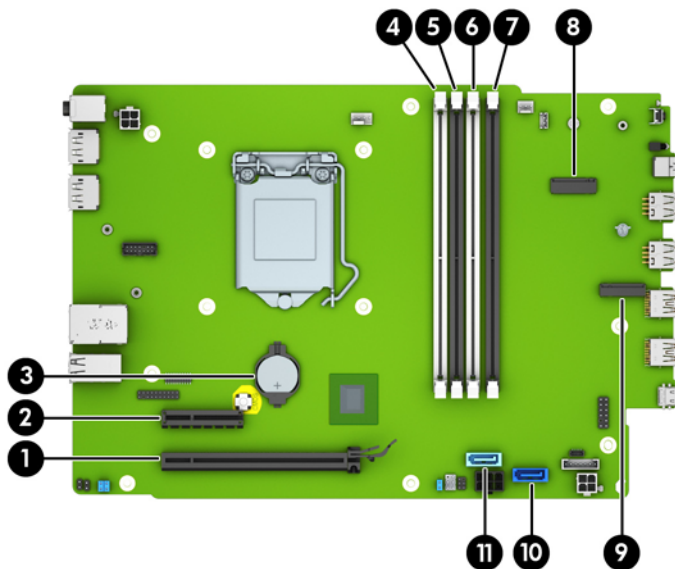
6. Sambungkan kembali kabel daya dan semua perangkat eksternal, lalu nyalakan komputer.

CATATAN: Pastikan tersedia ruang minimal 10,2 sentimeter (4 inci) pada semua sisi komputer dan terbebas dari penghalang.

7. Kunci seluruh perangkat keamanan yang terbuka sebelum memindahkan komputer.

Sambungan papan sistem

Lihat ilustrasi dan tabel berikut untuk mengidentifikasi konektor papan sistem pada model komputer Anda.



Item	Konektor papan sistem	Label papan sistem	Warna	Komponen
1	PCI Express x16	X16PCIEXP	Hitam	Kartu ekspansi
2	PCI Express x4	X4PCIEXP	Hitam	Kartu ekspansi
3	Baterai	BAT	Hitam	Baterai
4	DIMM4 (Saluran A)	DIMM4	Putih	Modul memori
5	DIMM3 (Saluran A)	DIMM3	Hitam	Modul memori
6	DIMM2 (Saluran B)	DIMM2	Putih	Modul memori
7	DIMM1 (Saluran B)	DIMM1	Hitam	Modul memori
8	WLAN M.2	WLAN	Hitam	Kartu WLAN M.2
9	SSD M.2	SSD	Hitam	Kartu penyimpanan SSD M.2
10	SATA 3.0	SATA0	Biru tua	Hard drive
11	SATA 3.0	SATA1	Biru muda	Drive optikal

Meng-upgrade memori sistem

Komputer dilengkapi double data rate 4 synchronous dynamic random access memory (DDR4-SDRAM) DIMM dual inline memory modules (DIMM).

Soket memori pada papan sistem diisi dengan setidaknya satu modul memori prainstal. Untuk memperoleh dukungan memori maksimum, Anda dapat memasukkan memori pada papan sistem hingga 64 GB yang dikonfigurasi dalam mode dua-saluran performa tinggi.

Untuk pengoperasian sistem yang benar, DIMM tersebut harus memenuhi spesifikasi berikut:

- Memiliki pin 288 standar industri
- PC4-19200 selain ECC yang tidak di-buffer sesuai dengan DDR4-2400 MHz
- Modul memori DDR4-SDRAM 1,2 volt
- CAS latensi 17 DDR4 2400 MHz (timing 17-17-17)
- Informasi JEDEC SPD yang Diwajibkan

Komputer mendukung kondisi sebagai berikut:

- Teknologi memori non-ECC 512 Mb, 1 Gb, 2 Gb dan 4 Gb
- Modul memori dengan sisi tunggal dan sisi ganda
- Modul memori dibuat dengan perangkat DDR x8 dan x16; Modul memori dibuat dengan SDRAM x4 yang tidak didukung



CATATAN: Sistem tidak akan beroperasi dengan benar jika Anda menginstal modul memori yang tidak didukung.

Memasang modul memori

Papan sistem dilengkapi empat soket memori, dengan dua soket di setiap saluran. Keempat soket ini diberi label DIMM1, DIMM2, DIMM3 dan DIMM4. Soket DIMM1 dan DIMM2 bekerja pada channel memori B. Soket DIMM3 dan DIMM4 bekerja pada channel memori A.

Sistem akan secara otomatis beroperasi dalam mode saluran tunggal, mode dua-saluran, atau mode fleksibel, tergantung dari cara DIMM diinstal.




CATATAN: Konfigurasi memori satu-saluran dan dua-saluran yang tidak diseimbangkan akan menghasilkan kinerja grafis minimal.

- Sistem akan beroperasi dalam mode saluran tunggal jika soket DIMM hanya ditempatkan pada satu saluran saja.
- Sistem akan beroperasi dalam mode dua-saluran dengan kinerja lebih tinggi jika kapasitas memori total DIMM di Saluran A sama dengan total kapasitas memori DIMM di Saluran B. Jarak antar perangkat dan teknologi dapat bervariasi antar saluran. Sebagai contoh, jika Saluran A terisi dengan dua memori DIMM 1 GB dan Saluran B terisi dengan satu memori DIMM 2 GB, maka sistem akan beroperasi dalam mode dua-saluran.
- Sistem akan beroperasi dalam mode fleksibel jika kapasitas total memori DIMM di Channel A tidak sama dengan kapasitas total memori DIMM di Channel B. Dalam mode fleksibel, channel dengan jumlah memori paling sedikit menunjukkan jumlah memori total yang digunakan pada channel ganda, sedangkan yang lainnya digunakan pada channel tunggal. Untuk kecepatan optimal, channel harus seimbang agar jumlah memori terbesar didistribusikan pada kedua channel. Jika satu saluran memiliki memori lebih besar dibandingkan yang lainnya, maka memori yang lebih besar harus digunakan di Saluran A. Misalnya, jika soket diisi dengan satu DIMM 2 GB dan tiga DIMM 1 GB, maka Saluran A harus

diisi dengan DIMM 2 GB dan satu DIMM 1 GB, sedangkan Saluran B harus diisi dengan dua DIMM 1 GB. Dengan konfigurasi ini, 4 GB akan berjalan sebagai dua-saluran dan 1 GB akan berjalan sebagai satu-saluran.

- Dalam mode apapun, kecepatan operasi maksimum ditentukan oleh DIMM yang paling lambat dalam sistem tersebut.


 **PENTING:** Anda harus melepaskan kabel daya dan menunggu selama sekitar 30 detik agar arus tidak mengalir sebelum memasang atau melepaskan modul memori. Apa pun status aktivasi daya, tegangan akan selalu mengalir ke modul memori selama komputer tersambung ke stopkontak AC yang aktif. Menambah atau melepaskan modul memori sewaktu tegangan mengalir dapat menyebabkan kerusakan permanen pada modul memori maupun papan sistem.

Soket modul memori memiliki bidang kontak logam berlapis emas. Saat meng-upgrade memori, sebaiknya gunakan modul memori dengan bidang kontak logam berlapis emas untuk mencegah korosi dan/atau oksidasi akibat sentuhan benda logam yang tidak kompatibel.


Listrik statik dapat merusak komponen elektronik pada komputer atau kartu lainnya. Sebelum memulai prosedur ini, pastikan tidak ada muatan listrik statik pada diri Anda dengan menyentuh sebentar benda logam yang terhubung ke lantai. Untuk informasi lebih lanjut, lihat [Pelepasan muatan listrik statis pada hal. 43](#).

Saat memegang modul memori, pastikan Anda tidak menyentuh bidang kontak apapun. Tindakan ini dapat merusak modul tersebut.

-
1. Lepaskan/pisahkan semua perangkat keamanan yang menghalangi Anda membuka komputer.
 2. Lepaskan semua media yang dapat dilepas, seperti drive CD atau flash USB, dari komputer.
 3. Matikan komputer dengan benar melalui sistem operasi, dan matikan semua perangkat eksternal yang ada.
 4. Lepaskan kabel daya dari stopkontak AC dan lepaskan perangkat eksternal lainnya.

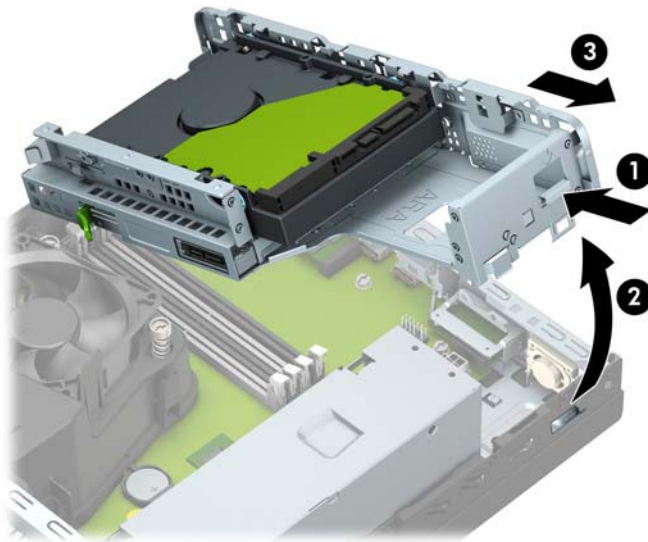
 **PENTING:** Anda harus melepaskan kabel daya dan menunggu selama sekitar 30 detik agar arus tidak mengalir sebelum memasang atau melepaskan modul memori. Apa pun status aktivasi daya, tegangan akan selalu mengalir ke modul memori selama komputer tersambung ke stopkontak AC yang aktif. Menambah atau melepaskan modul memori sewaktu tegangan mengalir dapat menyebabkan kerusakan permanen pada modul memori maupun papan sistem.

-
5. Jika komputer terpasang pada dudukan, lepaskan komputer dari dudukannya lalu letakkan di bawah.
 6. Lepaskan panel akses komputer.

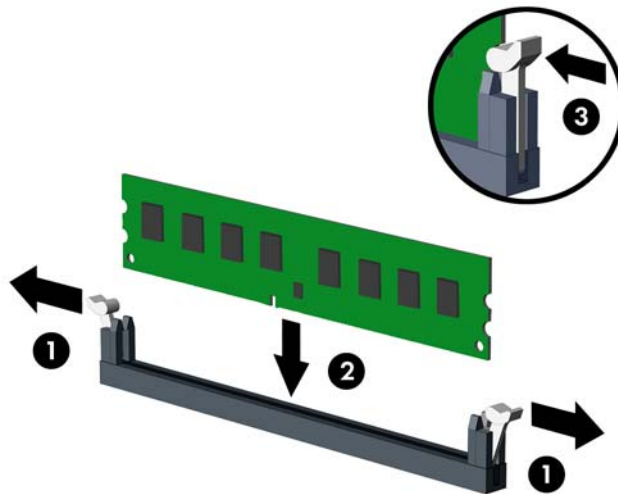
 **PERINGATAN!** Untuk mengurangi risiko cedera akibat permukaan yang panas, biarkan komponen sistem internal dingin sebelum menyentuhnya.

-
7. Lepaskan penutup depan.
 8. Lepaskan kabel daya dan data dari bagian belakang semua drive dalam sangkar drive.

9. Melepaskan rangka drive. Lepaskan tuas pelepas di sisi kiri rangka ke arah dalam (1), angkat sisi kiri rangka atas (2), dan kemudian geser sisi kanan rangka keluar dari sasis (3).



10. Buka kedua pengait soket modul memori (1), kemudian masukkan modul memori ke soket (2). Tekan modul ke dalam soket, pastikan modul benar-benar masuk dan terpasang dengan baik. Pastikan pengait dalam posisi tertutup (3).



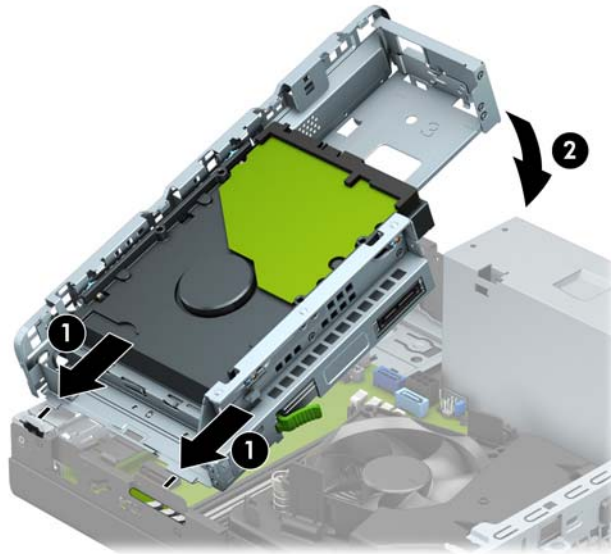
CATATAN: Modul memori hanya dapat dipasang melalui satu cara. Sesuaikan takik pada modul dengan tab pada soket memori.

Isi soket DIMM berwarna hitam sebelum mengisi soket DIMM berwarna putih.

Untuk kinerja maksimal, isi soket sehingga kapasitas memori terbagi secara merata di Saluran A dan Saluran B.

11. Ulangi langkah 10 untuk menginstal modul tambahan.

12. Memasang kembali sangkar drive. Geser tab di sisi kanan sangkar drive ke dalam slot pada sasis (1), dan kemudian tekan sisi kiri sangkar drive ke dalam sasis (2).



13. Hubungkan kembali kabel daya dan data untuk semua drive dalam sangkar drive.
14. Pasang kembali penutup depan.
15. Ganti panel akses komputer.
16. Jika komputer berada dalam posisi berdiri di atas dudukan, ganti dudukan komputer tersebut.
17. Sambungkan kembali kabel daya dan semua perangkat eksternal, lalu nyalakan komputer. Komputer akan secara otomatis mengenali memori tambahan.
18. Kunci perangkat keamanan yang dikeluarkan saat panel akses dilepas.

Melepaskan atau memasang kartu ekspansi

Komputer memiliki satu soket ekspansi PCI Express x4 dan satu soket ekspansi PCI Express x16.


 **CATATAN:** Soket PCI Express hanya mendukung kartu berukuran pendek.

Anda dapat memasang kartu ekspansi PCI Express x1, x4, x8, atau x16 ke dalam slot PCI Express x16.

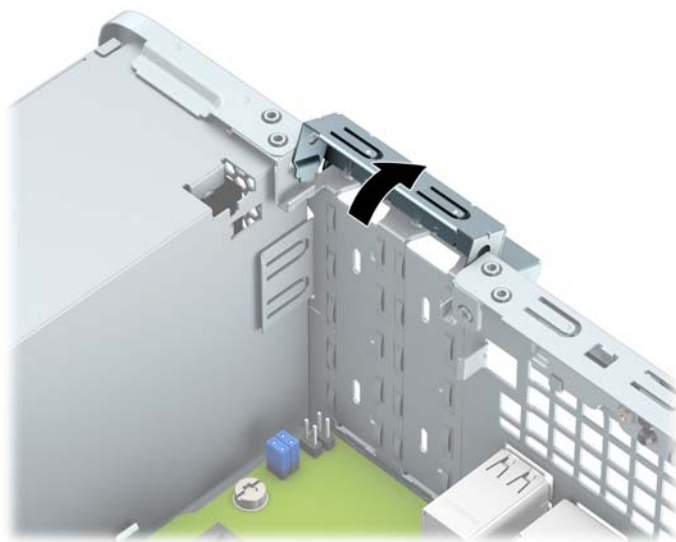
Untuk konfigurasi kartu dual grafis, kartu yang pertama (primer) harus dipasang di soket PCI Express x16.

Untuk mengeluarkan, memasang kembali, atau menambah kartu ekspansi:


1. Lepaskan/pisahkan semua perangkat keamanan yang menghalangi Anda membuka komputer.
2. Lepaskan semua media yang dapat dilepas, seperti drive CD atau flash USB, dari komputer.
3. Matikan komputer dengan benar melalui sistem operasi, dan matikan semua perangkat eksternal yang ada.
4. Lepaskan kabel daya dari stopkontak AC dan lepaskan perangkat eksternal lainnya.

 **PENTING:** Apa pun status aktivasi daya, tegangan akan selalu mengalir pada papan sistem selama sistem tersambung ke stopkontak AC yang aktif. Untuk mencegah kerusakan pada komponen internal, Anda harus melepaskan kabel daya dari catu daya sebelum membuka komputer.

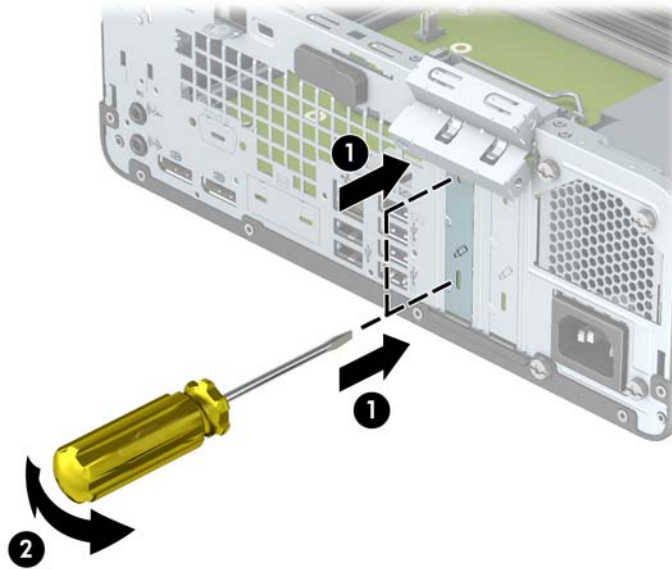
5. Jika komputer terpasang pada dudukan, lepaskan komputer dari dudukannya lalu letakkan di bawah.
6. Lepaskan panel akses komputer.
7. Cari soket ekspansi kosong yang tepat pada papan sistem dan slot ekspansi yang sesuai di bagian belakang chassis komputer.
8. Putar kait pelepas penutup slot ke posisi terbuka.



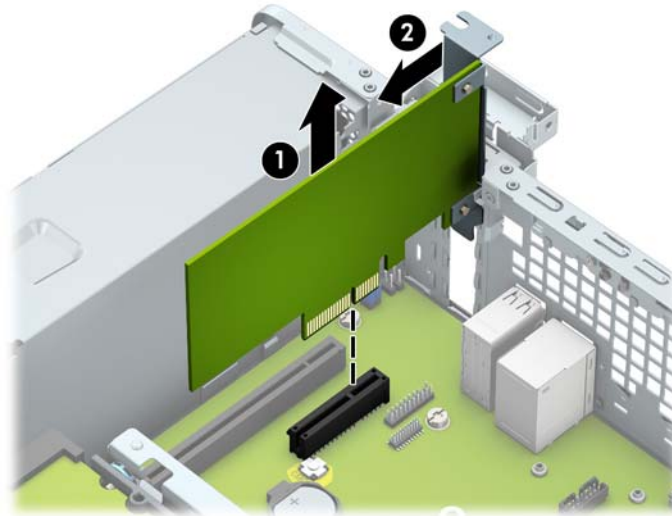
9. Sebelum memasang kartu ekspansi, lepaskan penutup slot ekspansi atau kartu ekspansi yang ada.

 **CATATAN:** Sebelum melepaskan kartu ekspansi yang terpasang, lepaskan kabel yang tersambung ke kartu ekspansi.

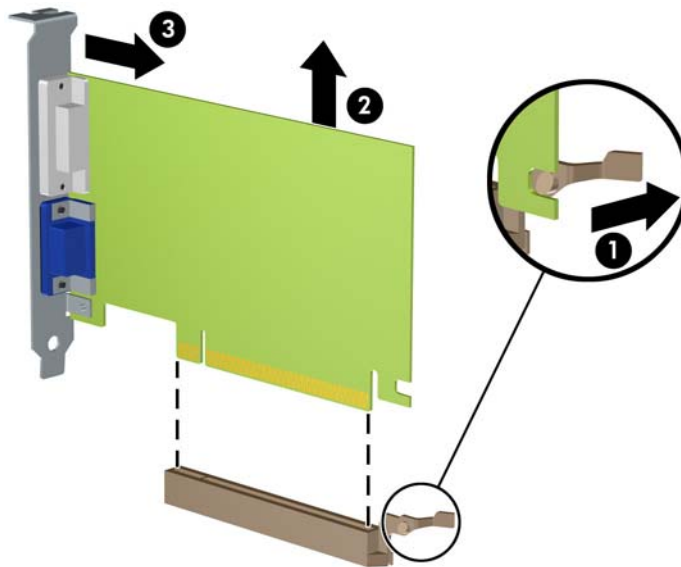
- a. Jika Anda memasang kartu ekspansi pada slot yang kosong, lepaskan penutup slot ekspansi pada bagian belakang chassis. Masukkan obeng pipih ke dalam slot pada bagian belakang penutup slot ekspansi (1) dan goyangkan penutup slot dengan perlahan (2) sampai terlepas dari sasis.




- b. Jika Anda akan mengeluarkan kartu PCI Express x4, pegang setiap ujung kartu tersebut dan kemudian goyangkan perlahan hingga konektor terlepas dari soket. Tarik kartu dengan tegak ke atas (1) menjauh dari bagian dalam sasis (2) untuk melepaskannya. Pastikan kartu tidak menyentuh komponen lainnya.



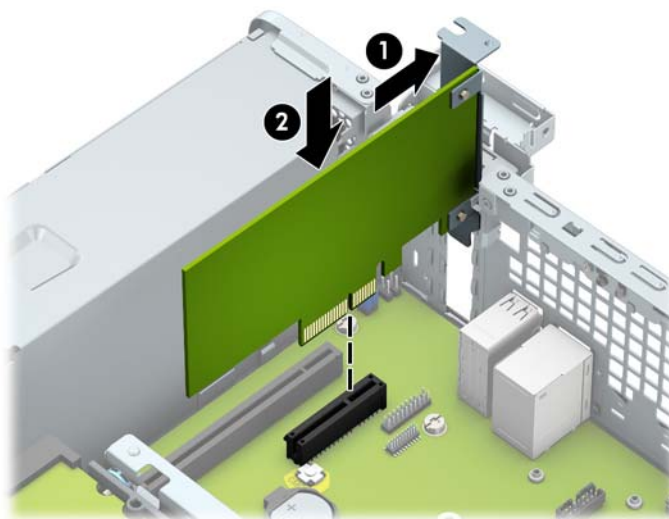
- c. Jika Anda melepaskan kartu PCI Express x16, tarik kait penahan di belakang soket ekspansi (1) dan kemudian goyangkan kartu secara perlahan hingga konektor terlepas dari soket. Tarik kartu dengan tegak ke atas (2) menjauh dari bagian dalam sasis (3) untuk melepasnya. Pastikan kartu tidak menyentuh komponen lainnya.




10. Simpan kartu yang telah dilepaskan dalam kemasan antistatik.
11. Jika Anda tidak memasang kartu ekspansi baru, pasang penutup slot ekspansi untuk menutup slot yang terbuka.

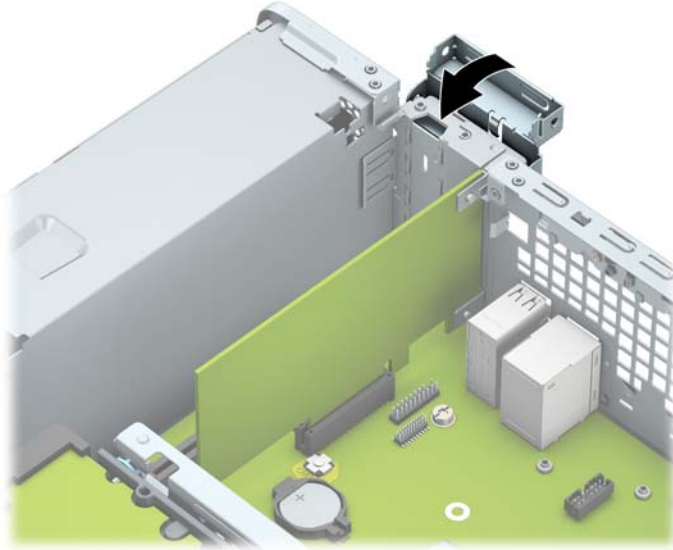
 **PENTING:** Setelah melepaskan kartu ekspansi, Anda harus memasang kembali kartu baru atau penutup slot ekspansi agar komponen internal tetap dingin selama pengoperasian.

12. Untuk memasang kartu ekspansi baru, pegang kartu tepat di atas soket ekspansi pada papan sistem, kemudian arahkan kartu ke bagian belakang sasis (1) sehingga bagian bawah braket menggeser masuk slot kecil di sasis. Tekan kartu ke bawah secara lurus pada soket ekspansi di papan sistem (2).



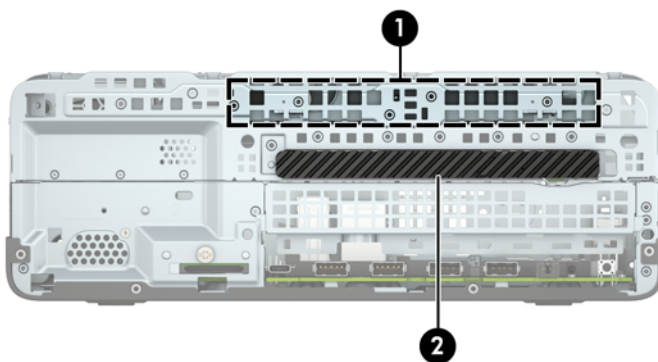
 **CATATAN:** Saat memasang kartu ekspansi, tekan kartu dengan kuat agar seluruh konektor terpasang dengan benar di dalam soket kartu ekspansi.

- Putar kunci penutup slot sehingga kembali pada tempatnya agar kartu ekspansi terpasang dengan aman.



- Sambungkan kabel eksternal ke kartu yang terpasang, jika diperlukan. Sambungkan kabel internal ke papan sistem, jika diperlukan.
- Ganti panel akses komputer.
- Jika komputer berada dalam posisi berdiri di atas dudukan, ganti dudukan komputer tersebut.
- Sambungkan kembali kabel daya dan semua perangkat eksternal, lalu nyalakan komputer.
- Kunci perangkat keamanan yang dikeluarkan saat panel akses dilepas.
- Lakukan konfigurasi ulang komputer, jika diperlukan.

Posisi drive



Posisi drive

-
- | | |
|---|---------------------------------|
| 1 | Tempat hard drive 3,5 inci |
| 2 | Tempat drive optik tipis 9,5 mm |
-

CATATAN: Konfigurasi drive pada komputer Anda mungkin berbeda dengan konfigurasi drive yang ditampilkan di atas.

Melepaskan dan Memasang drive

Saat memasang drive, ikuti panduan berikut:

- Hard drive SATA (Serial ATA) primer harus disambungkan ke konektor SATA primer biru tua pada papan sistem, berlabel SATA0.
- Sambungkan drive optik ke konektor SATA berwarna biru muda pada papan sistem berlabel SATA1.



PENTING: Untuk mencegah kerusakan maupun hilangnya data pada komputer atau drive:

Jika Anda memasang atau melepaskan drive, nonaktifkan sistem operasi dengan benar, matikan komputer, dan lepaskan kabel daya. Jangan melepaskan drive sewaktu komputer berada dalam kondisi hidup atau mode siaga.

Sebelum menangani drive, pastikan tidak ada muatan listrik statik pada diri Anda. Sewaktu memegang drive, jangan menyentuh konektornya. Untuk informasi lebih lanjut tentang cara mencegah kerusakan akibat elektrostatik, lihat [Pelepasan muatan listrik statis pada hal. 43](#).

Tangani dengan hati-hati: Jangan menjatuhkan hard disk.


Jangan memasukkan drive dengan tenaga yang berlebihan.

Jangan biarkan hard drive terkena cairan, suhu ekstrim, atau produk yang menghasilkan medan magnet seperti monitor atau speaker.


Jika drive harus dikirimkan melalui jasa pos, masukkan drive ke dalam paket bantalan gelembung atau kemasan pelindung lainnya, kemudian beri label “Hati-Hati: Mudah Pecah”.

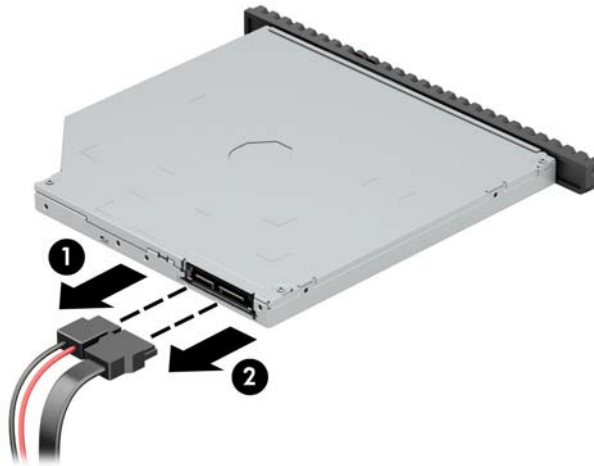
Melepaskan drive optik tipis 9,5 mm

1. Lepaskan/pisahkan semua perangkat keamanan yang menghalangi Anda membuka komputer.
2. Lepaskan semua media yang dapat dilepas, seperti drive CD atau flash USB, dari komputer.
3. Matikan komputer dengan benar melalui sistem operasi, dan matikan semua perangkat eksternal yang ada.
4. Lepaskan kabel daya dari stopkontak AC dan lepaskan perangkat eksternal lainnya.

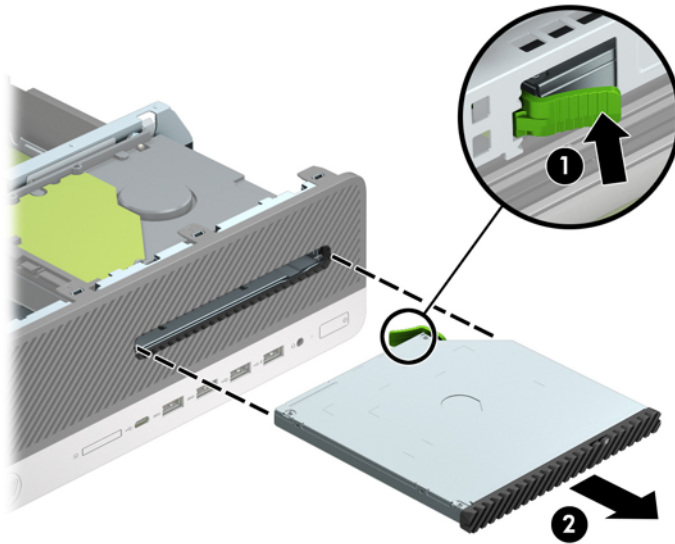
 **PENTING:** Apa pun status aktivasi daya, tegangan akan selalu mengalir pada papan sistem selama sistem tersambung ke stopkontak AC yang aktif. Untuk mencegah kerusakan pada komponen internal, Anda harus melepaskan kabel daya dari catu daya sebelum membuka komputer.

5. Jika komputer terpasang pada dudukan, lepaskan komputer dari dudukannya lalu letakkan di bawah.
6. Lepaskan panel akses komputer.
7. Lepaskan kabel daya (1) dan kabel data (2) dari bagian belakang drive optik.

 **PENTING:** Bila melepaskan kabel, tarik tab atau konektor dan bukan kabelnya agar kabel tidak rusak.




8. Tekan kait pelepas hijau di bagian belakang kanan drive ke arah tengah drive (1), kemudian geser ke depan sampai terlepas dari tempatnya (2).



Memasang drive optik tipis 9,5 mm

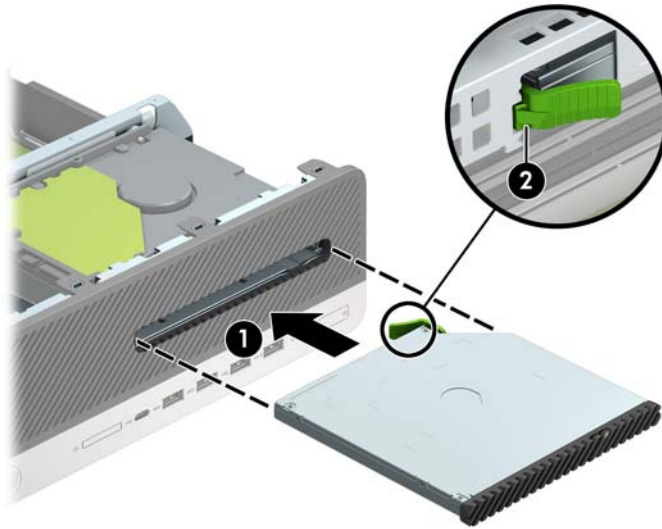
1. Lepaskan/pisahkan semua perangkat keamanan yang menghalangi Anda membuka komputer.
2. Lepaskan semua media yang dapat dilepas, seperti drive CD atau flash USB, dari komputer.
3. Matikan komputer dengan benar melalui sistem operasi, dan matikan semua perangkat eksternal yang ada.
4. Lepaskan kabel daya dari stopkontak AC dan lepaskan perangkat eksternal lainnya.

 **PENTING:** Apa pun status aktivasi daya, tegangan akan selalu mengalir pada papan sistem selama sistem tersambung ke stopkontak AC yang aktif. Untuk mencegah kerusakan pada komponen internal, Anda harus melepaskan kabel daya dari catu daya sebelum membuka komputer.

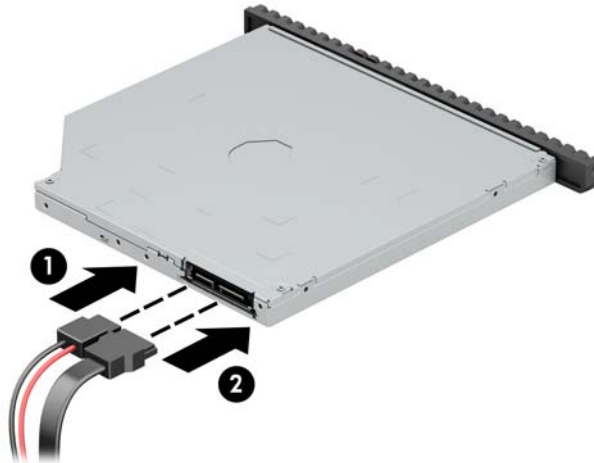
5. Jika komputer terpasang pada dudukan, lepaskan komputer dari dudukannya lalu letakkan di bawah.
6. Lepaskan panel akses komputer.
7. Jika Anda memasang drive dalam tempat yang tertutup oleh tutup kosong, lepaskan bezel depannya terlebih dahulu lalu lepaskan bezel kosongnya. Lihat [Melepas bezel kosong drive optik tipis pada hal. 9](#) untuk informasi lebih lanjut.
8. Sejajarkan jarum kecil pada kait pelepas dengan lubang kecil pada sisi drive dan tekan pengait dengan kuat ke dalam drive.



9. Geser drive optik melalui bezel depan hingga masuk secara menyeluruh ke tempatnya (1) dan kait di bagian belakang drive terkunci di tempatnya (2).



10. Sambungkan kabel daya (1) dan kabel data (2) ke bagian belakang drive.




11. Hubungkan ujung kabel data lainnya ke konektor SATA berwarna biru muda di papan sistem berlabel SATA1.




CATATAN: Lihat [Sambungan papan sistem pada hal. 13](#) untuk ilustrasi konektor drive papan sistem.

12. Pasang kembali bezel depan bila tadinya dilepaskan.
13. Ganti panel akses komputer.
14. Jika komputer berada dalam posisi berdiri di atas dudukan, ganti dudukan komputer tersebut.
15. Sambungkan kembali kabel daya dan semua perangkat eksternal, lalu nyalakan komputer.
16. Kunci perangkat keamanan yang dikeluarkan saat panel akses dilepas.


Melepaskan dan memasang kembali hard drive 3,5 Inchi

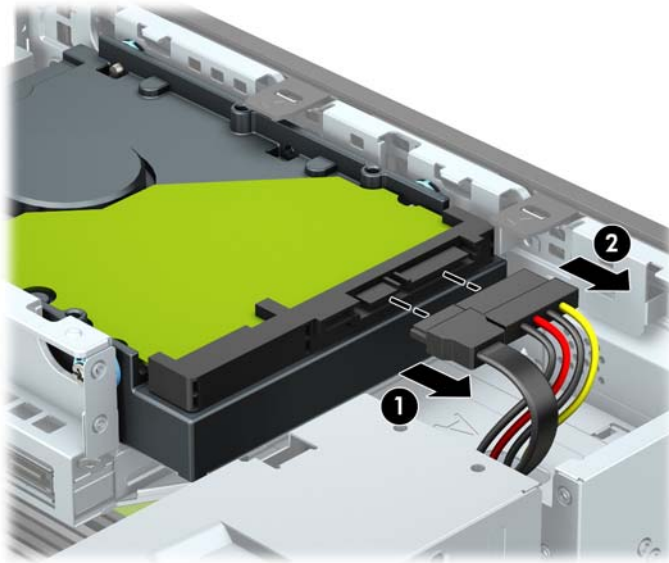
 **CATATAN:** Sebelum Anda melepaskan hard disk lama, pastikan Anda telah membuat cadangan data dari hard disk lama agar Anda dapat mentransfer data tersebut ke hard disk baru.

1. Lepaskan/pisahkan semua perangkat keamanan yang menghalangi Anda membuka komputer.
2. Lepaskan semua media yang dapat dilepas, seperti drive CD atau flash USB, dari komputer.
3. Matikan komputer dengan benar melalui sistem operasi, dan matikan semua perangkat eksternal yang ada.
4. Lepaskan kabel daya dari stopkontak AC dan lepaskan perangkat eksternal lainnya.

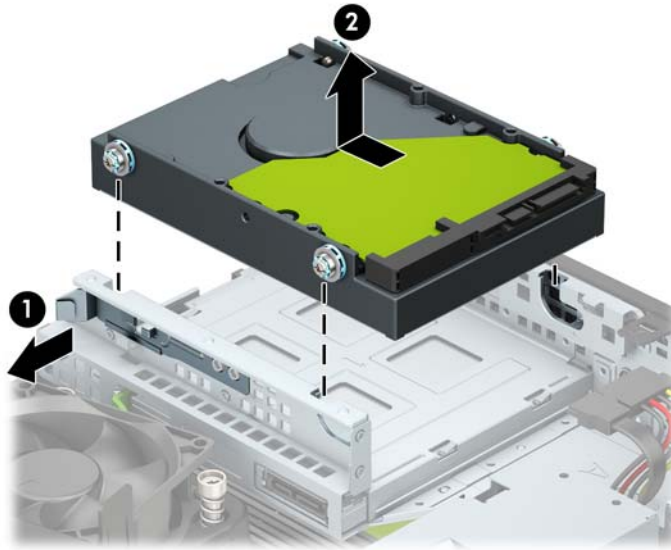
 **PENTING:** Apa pun status aktivasi daya, tegangan akan selalu mengalir pada papan sistem selama sistem tersambung ke stopkontak AC yang aktif. Untuk mencegah kerusakan pada komponen internal, Anda harus melepaskan kabel daya dari catu daya sebelum membuka komputer.

5. Jika komputer terpasang pada dudukan, lepaskan komputer dari dudukannya lalu letakkan di bawah.
6. Lepaskan panel akses komputer.
7. Lepaskan kabel data (1) dan kabel daya (2) dari bagian belakang hard drive.

 **PENTING:** Bila melepaskan kabel, tarik tab atau konektor dan bukan kabelnya agar kabel tidak rusak.



8. Tarik tuas pelepas di sebelah bagian belakang hard drive ke arah luar (1). Saat menarik keluar tuas pelepas, geser drive ke depan sampai berhenti, lalu angkat dan keluarkan drive dari tempatnya (2).

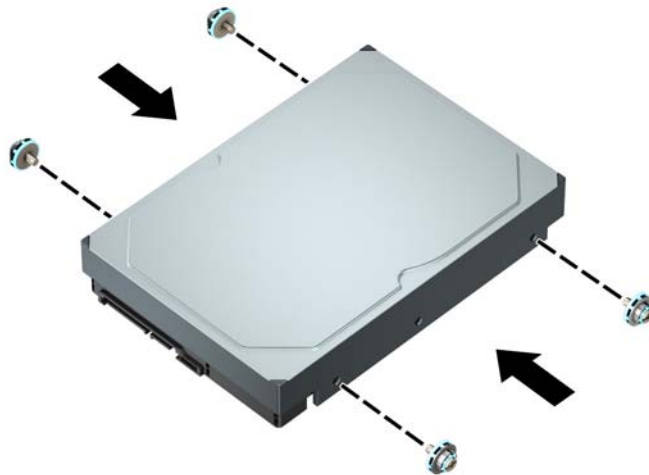


9. Pasang sekrup pemasangan pada sisi hard drive menggunakan sekrup pemasangan berwarna perak dan biru 6-32 standar.

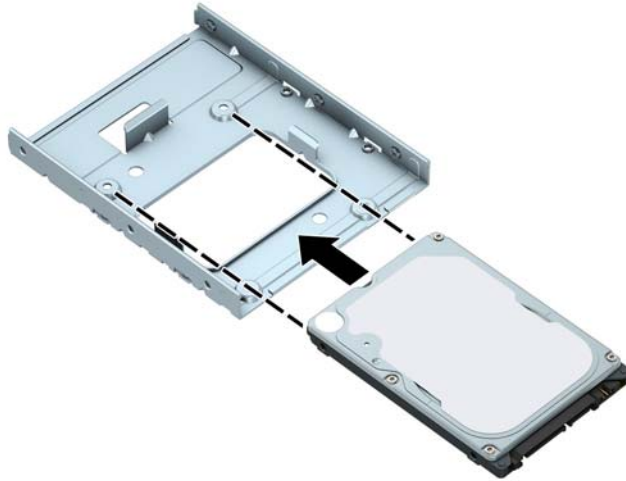
CATATAN: Jika memasang kembali hard drive 3,5 inci, pindahkan sekrup pemasangan dari hard drive lama ke hard drive baru.

Anda dapat membeli sekrup pemasangan ekstra dari HP.

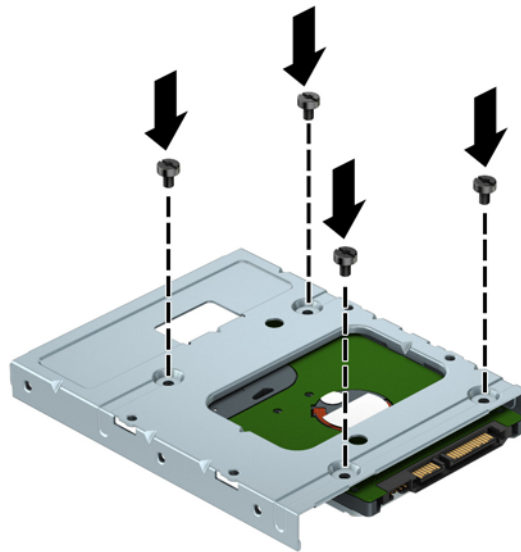
- Pasang empat sekrup pemasangan 6-32 perak dan biru (dua sekrup di tiap sisi drive).



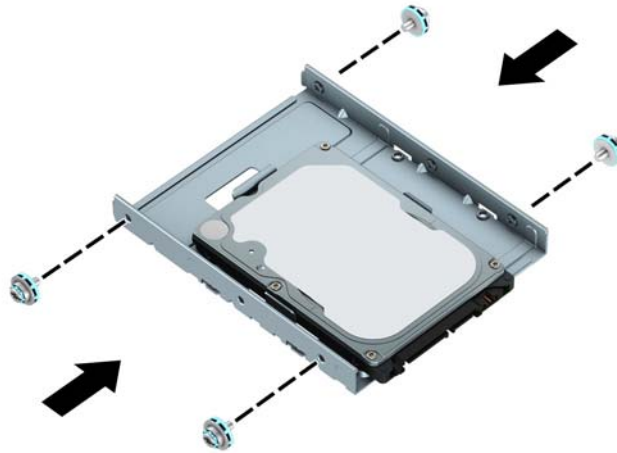
- Anda dapat juga memasang hard drive 2,5 inci ke dalam tempat drive 3,5 inci menggunakan braket adaptor seperti yang ditunjukkan pada contoh di bawah ini.
 - Geser drive 2,5 inci ke dalam braket adaptor 3,5 inci.



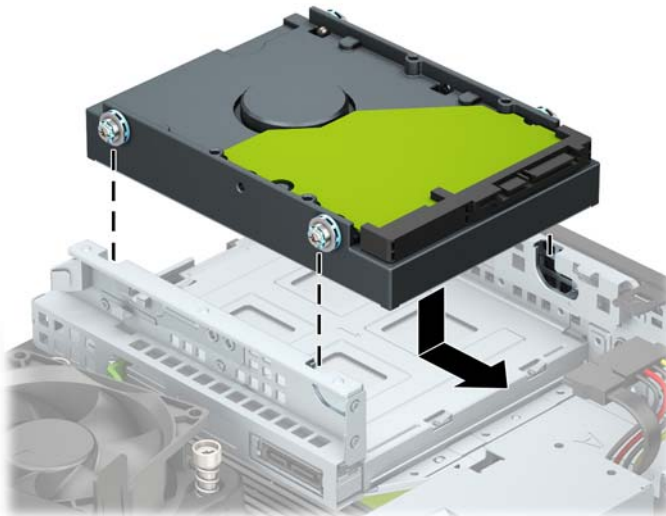
- Amankan drive ke tempat braket adaptor dengan memasang keempat sekrup braket adaptor M3 hitam melalui sisi bawah braket ke dalam drive.




- Pasang keempat sekrup pemasangan perak dan biru 6-32 pada braket adaptor (dua di tiap sisi braket).

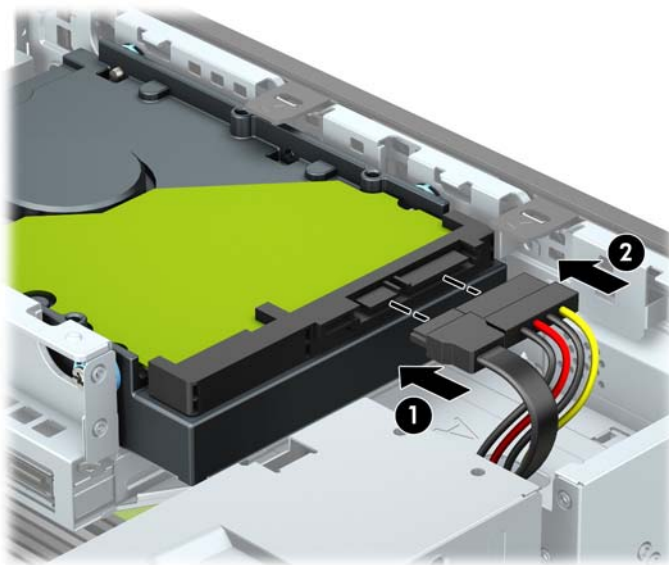


10. Sejajarkan sekrup pemasangan dengan slot pada sangkar drive sasis, tekan hard drive ke tempatnya, kemudian geser drive ke belakang sampai terhenti dan terkunci pada tempatnya.




11. Sambungkan kabel data (1) dan kabel daya (2) ke bagian belakang hard drive.

 **CATATAN:** Agar tidak terjadi masalah performa pada hard drive, kabel data hard drive primer harus dihubungkan ke konektor biru tua berlabel SATA0 pada papan sistem.




12. Ganti panel akses komputer.
13. Jika komputer berada dalam posisi berdiri di atas dudukan, ganti dudukan komputer tersebut.
14. Sambungkan kembali kabel daya dan semua perangkat eksternal, lalu nyalakan komputer.
15. Kunci perangkat keamanan yang dikeluarkan saat panel akses dilepas.

Melepaskan dan memasang kartu penyimpanan SSD M.2

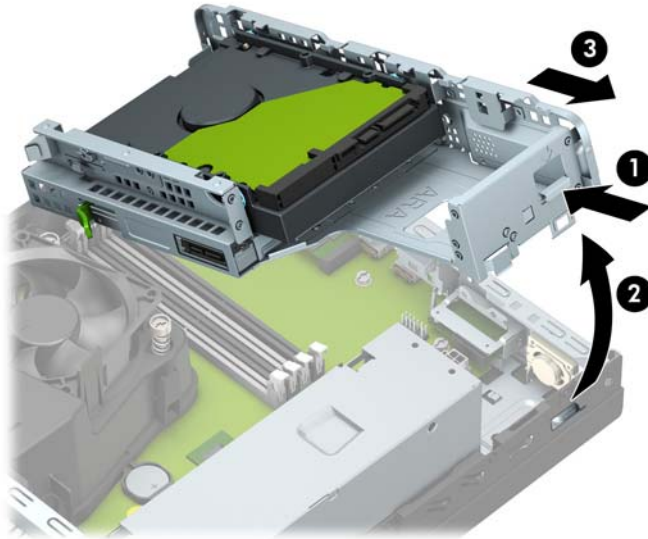
 **CATATAN:** Komputer ini mendukung kartu SSD M.2 2230 dan 2280.

1. Lepaskan/pisahkan semua perangkat keamanan yang menghalangi Anda membuka komputer.
2. Lepaskan semua media yang dapat dilepas, seperti drive CD atau flash USB, dari komputer.
3. Matikan komputer dengan benar melalui sistem operasi, dan matikan semua perangkat eksternal yang ada.
4. Lepaskan kabel daya dari stopkontak AC dan lepaskan perangkat eksternal lainnya.

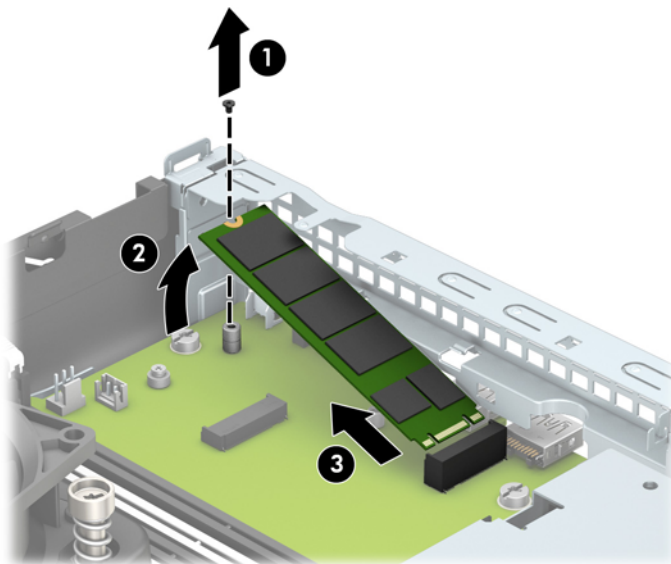
 **PENTING:** Apa pun status aktivasi daya, tegangan akan selalu mengalir pada papan sistem selama sistem tersambung ke stopkontak AC yang aktif. Untuk mencegah kerusakan pada komponen internal, Anda harus melepaskan kabel daya dari catu daya sebelum membuka komputer.

5. Jika komputer terpasang pada dudukan, lepaskan komputer dari dudukannya lalu letakkan di bawah.
6. Lepaskan panel akses komputer.
7. Lepaskan penutup depan.
8. Lepaskan kabel daya dan data dari bagian belakang semua drive dalam sangkar drive.

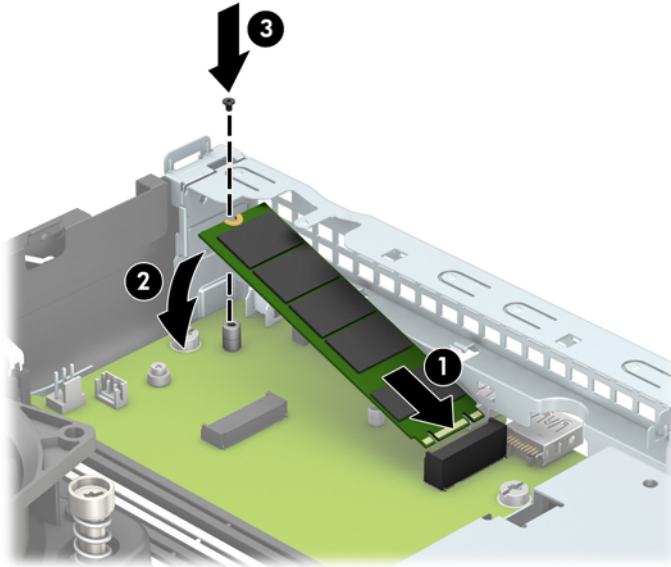
9. Melepaskan rangka drive. Lepaskan tuas pelepas di sisi kiri rangka ke arah dalam (1), angkat sisi kiri rangka atas (2), dan kemudian geser sisi kanan rangka keluar dari sasis (3).



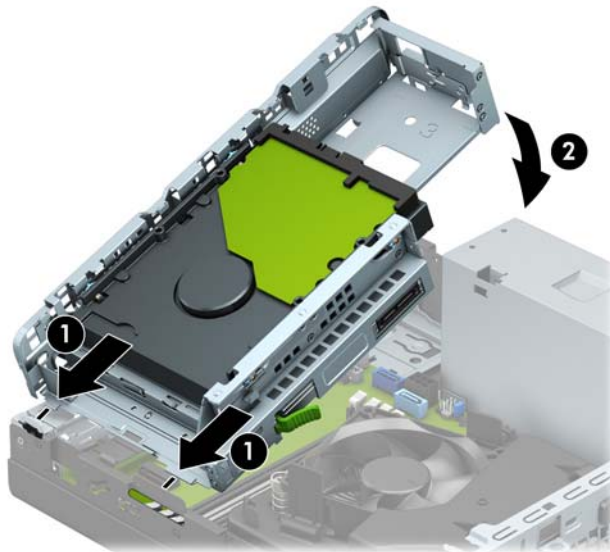
10. Untuk melepas kartu SSD M.2, lepaskan sekrup yang mengunci kartu (1), angkat bagian ujung kartu (2), dan kemudian geser kartu keluar dari konektor papan sistem (3).



11. Untuk kartu SSD M.2, geser pin pada kartu ke konektor papan sistem sambil memegang kartu dengan sudut 30° (1). Tekan ujung lain kartu ke bawah (2), dan kemudian kencangkan kartu dengan sekrup (3).



12. Memasang kembali sangkar drive. Geser tab di sisi kanan sangkar drive ke dalam slot pada sasis (1), dan kemudian tekan sisi kiri sangkar drive ke dalam sasis (2).

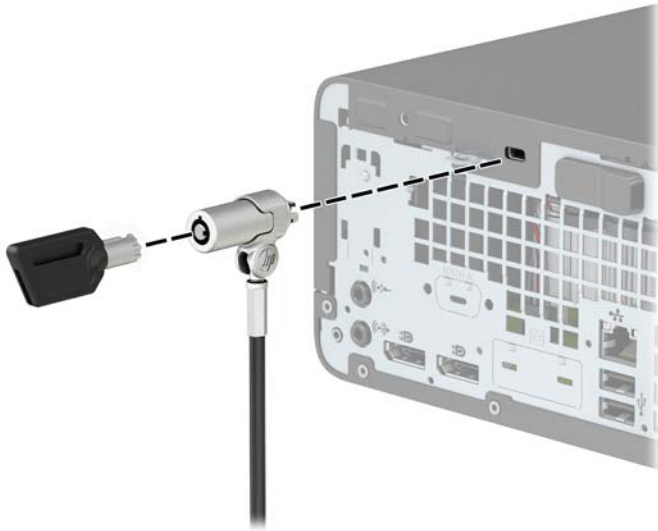


13. Hubungkan kembali kabel daya dan data untuk semua drive dalam sangkar drive.
14. Pasang kembali penutup depan.
15. Ganti panel akses komputer.
16. Jika komputer berada dalam posisi berdiri di atas dudukan, ganti dudukan komputer tersebut.
17. Sambungkan kembali kabel daya dan semua perangkat eksternal, lalu nyalakan komputer.
18. Kunci perangkat keamanan yang dikeluarkan saat panel akses dilepas.

Memasang kunci keamanan

Kunci keamanan yang ditampilkan di bawah ini dan halaman berikut dapat digunakan untuk mengamankan komputer.

Kunci kabel



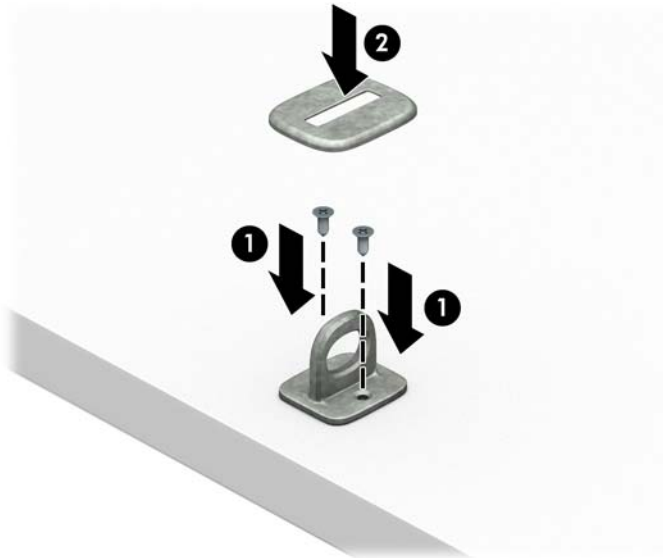
Gembok



Kunci Keamanan V2 HP Business PC

Kunci Keamanan V2 PC HP ini dirancang untuk mengamankan semua perangkat di workstation Anda.

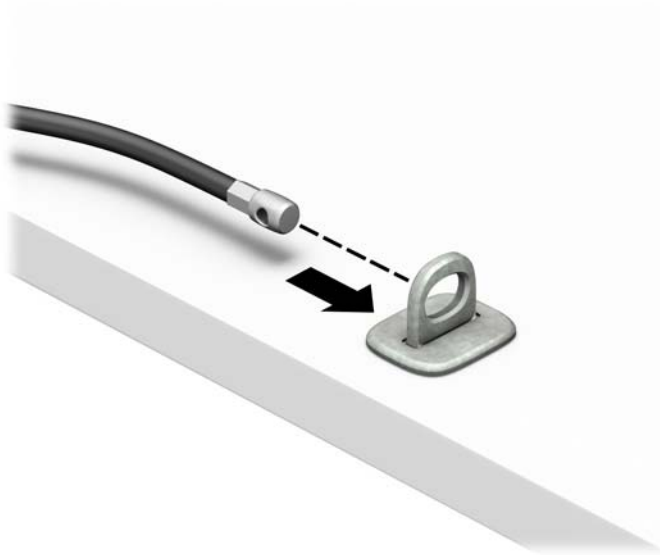
1. Pasang pengikat kabel pengaman ke desktop menggunakan sekrup yang sesuai untuk lingkungan Anda (sekrup yang tidak disertakan) (1), dan kemudian tekan penutup ke atas dudukan pengikat kabel (2).



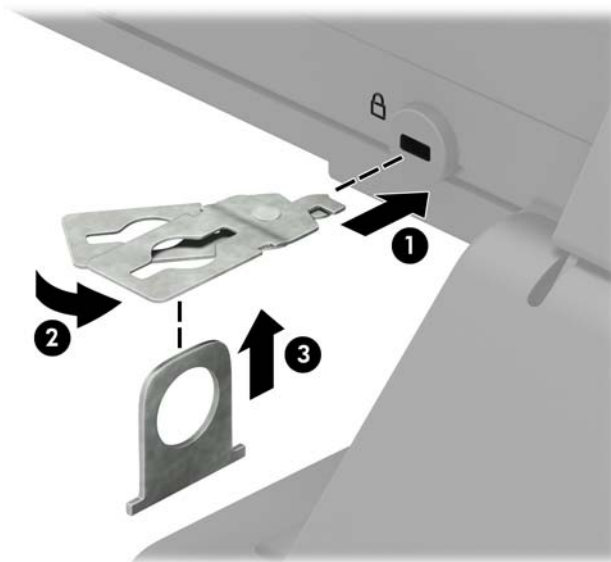
2. Lingkarkan kabel keamanan pada benda yang aman.



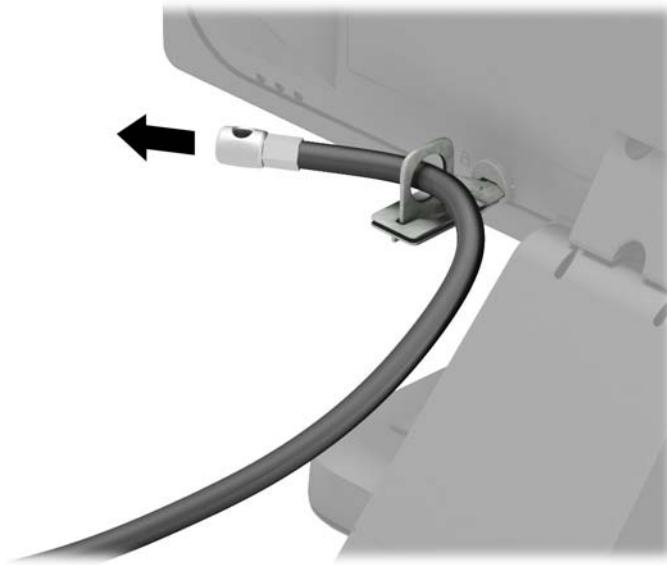
3. Dorong kabel pengaman melalui penahan kabel pengaman.



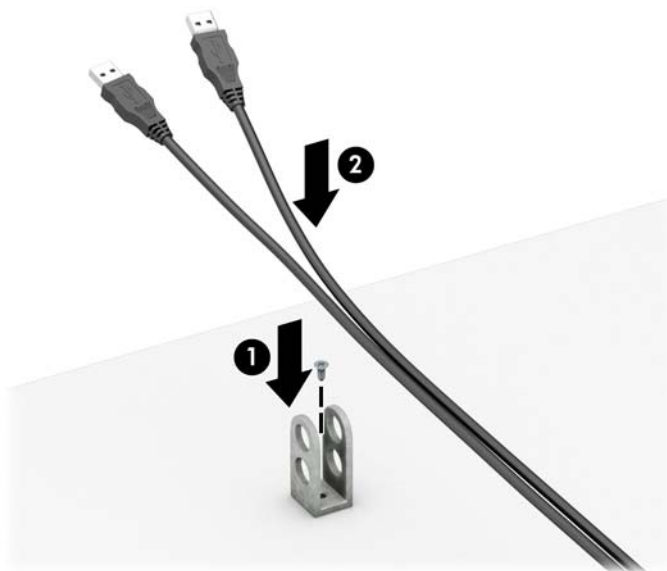
4. Tarik dua tangan gunting pada kunci monitor terpisah dan masukkan kunci ke dalam slot pengaman pada bagian belakang monitor (1), tutup tangan gunting secara bersamaan untuk mengencangkan kunci pada tempatnya (2), lalu geser panduan kabel melalui bagian tengah kunci monitor (3).



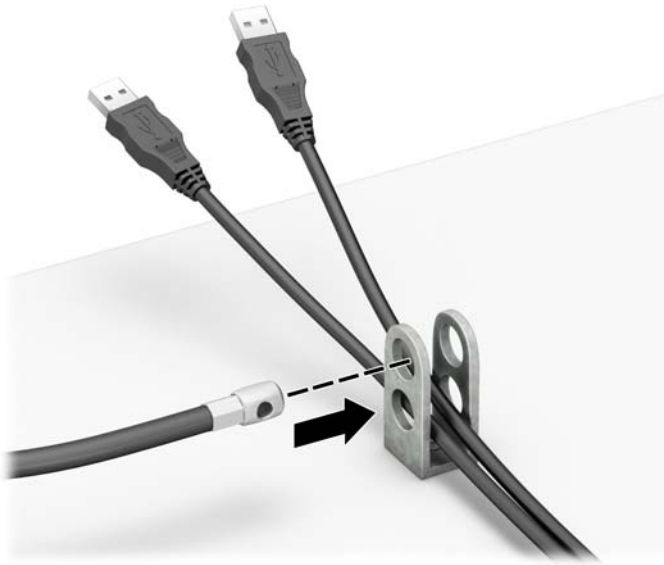
5. Dorong kabel pengaman melalui panduan keamanan yang terpasang pada monitor.



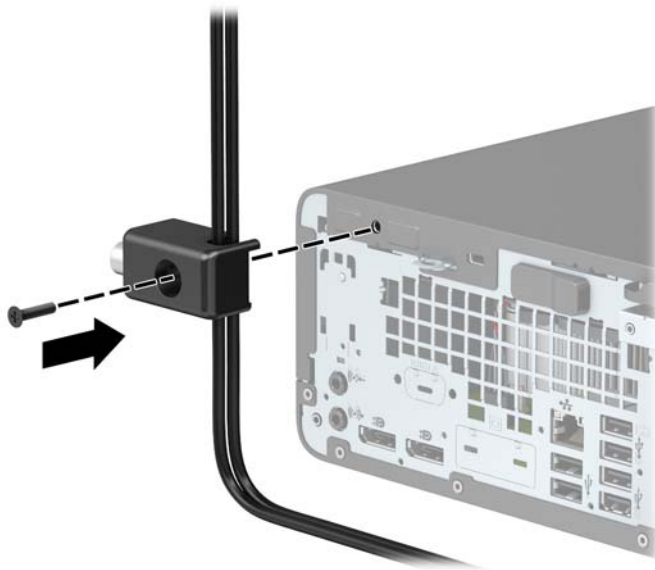
6. Pasang pengencang kabel aksesori ke desktop menggunakan sekrup yang sesuai untuk lingkungan Anda (sekrup tidak disertakan) (1), dan kemudian tempatkan kabel aksesori ke dalam dudukan pengencang (2).



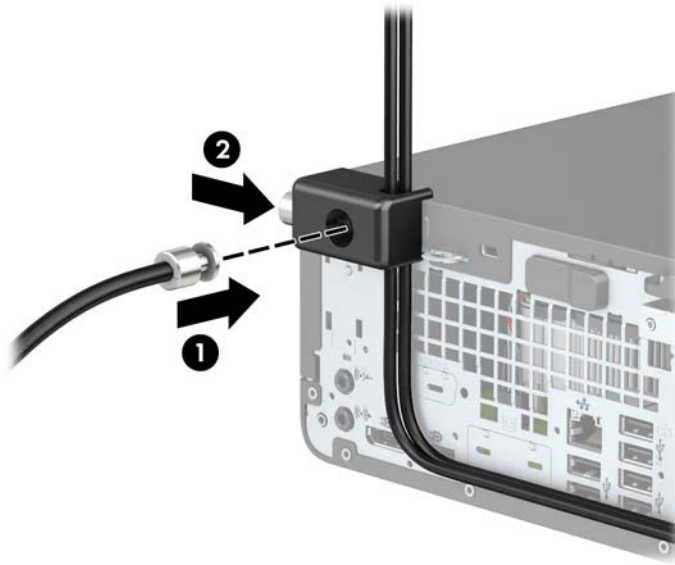
7. Dorong kabel pengaman melalui lubang pada penahan aksesoris kabel.



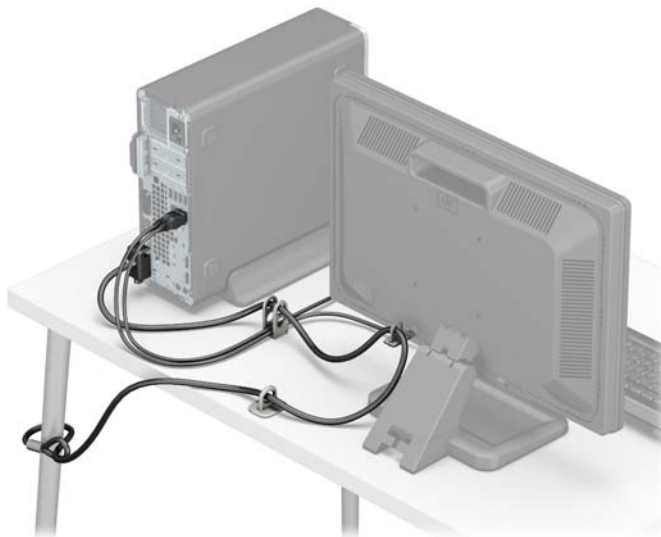
8. Kencangkan kunci pada chassis menggunakan sekrup yang tersedia.



9. Masukkan ujung kabel pengaman ke kunci (1), kemudian tekan tombol (2) agar terkunci. Gunakan kunci yang tersedia untuk membuka penguncian.




10. Setelah menyelesaikan semua langkah, seluruh perangkat di workstation Anda akan aman.



A Penggantian baterai

Baterai yang disertakan bersama komputer menyediakan daya bagi jam waktu-nyata. Bila mengganti baterai, gunakan baterai yang setara dengan baterai asli yang terpasang pada komputer. Komputer dilengkapi baterai sel koin lithium 3 volt.


 **PERINGATAN!** Komputer dilengkapi baterai internal lithium mangan dioksida. Jika baterai tidak ditangani dengan benar, dapat terjadi risiko kebakaran dan luka bakar. Untuk mengurangi risiko cedera:

Jangan coba mengisi ulang daya baterai.


Hindari paparan terhadap suhu yang lebih tinggi dari 60°C (140°F).

Jangan bongkar, benturkan, tusuk, buat hubungan arus pendek, atau buang baterai dalam api maupun air.

Ganti baterai hanya dengan komponen HP yang ditujukan untuk produk ini.


 **PENTING:** Sebelum mengganti baterai, sangat penting agar dibuat cadangan pengaturan CMOS komputer. Saat baterai dilepaskan atau dipasang kembali, pengaturan CMOS akan terhapus.

Listrik statis dapat merusak komponen elektronik pada komputer atau pada perangkat opsional. Sebelum memulai prosedur ini, pastikan tidak ada muatan listrik statik pada diri Anda dengan menyentuh sebentar benda logam yang terhubung ke lantai.


 **CATATAN:** Masa pakai baterai litium dapat diperpanjang dengan menyambungkan komputer ke stopkontak AC yang aktif. Baterai lithium hanya digunakan jika komputer TIDAK dihubungkan ke daya AC.

HP menyarankan agar pelanggan mendaur ulang perangkat keras elektronik, kartrid print HP yang asli, dan baterai isi ulang. Untuk informasi lebih lanjut tentang program daur ulang, kunjungi <http://www.hp.com/recycle>.

1. Lepaskan/pisahkan semua perangkat keamanan yang menghalangi Anda membuka komputer.
2. Lepaskan semua media yang dapat dilepas, seperti drive CD atau flash USB, dari komputer.
3. Matikan komputer dengan benar melalui sistem operasi, dan matikan semua perangkat eksternal yang ada.
4. Lepaskan kabel daya dari stopkontak AC dan lepaskan perangkat eksternal lainnya.

 **PENTING:** Apa pun status aktivasi daya, tegangan akan selalu mengalir pada papan sistem selama sistem tersambung ke stopkontak AC yang aktif. Untuk mencegah kerusakan pada komponen internal, Anda harus melepaskan kabel daya dari catu daya sebelum membuka komputer.

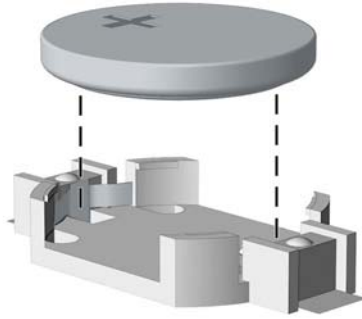
5. Jika komputer terpasang padaudukan, lepaskan komputer dari dudukannya lalu letakkan di bawah.
6. Lepaskan panel akses komputer.
7. Cari baterai dan dudukan baterai pada papan sistem.

 **CATATAN:** Pada model komputer tertentu, komponen internal mungkin harus dilepaskan agar baterai dapat dijangkau.

8. Tergantung pada jenis dudukan baterai pada papan sistem, ikuti petunjuk berikut untuk mengganti baterai.

Jenis 1

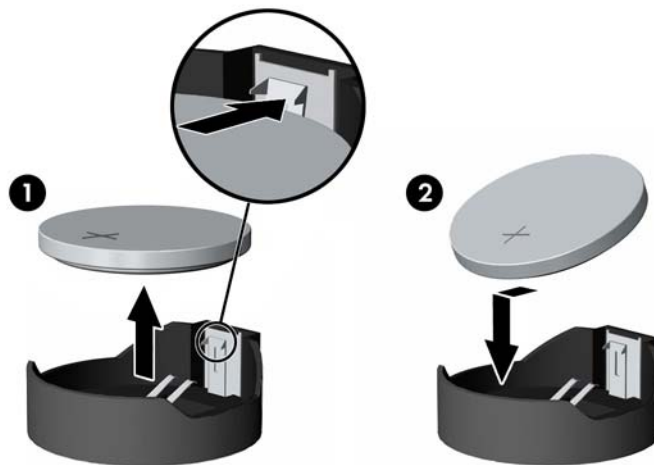
- a. Angkat baterai keluar dari dudukannya.



- b. Pasang baterai pengganti pada tempatnya dengan sisi positif menghadap ke atas. Tempat baterai secara otomatis akan mengunci baterai pada posisi yang benar.

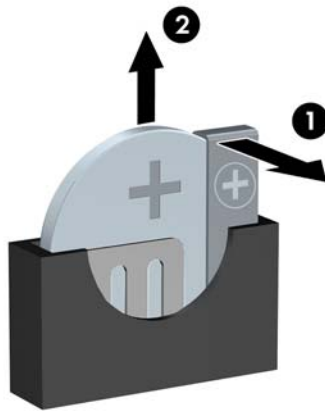
Tipe 2

- a. Untuk melepaskan baterai dari dudukannya, tekan penjepit logam yang memanjang di atas salah satu ujung baterai. Setelah terlepas, angkat baterai keluar (1).
- b. Untuk memasukkan baterai baru, dorong salah satu ujung baterai pengganti ke bagian bawah tepi dudukan dengan sisi positif menghadap ke atas. Dorong ujung lain baterai hingga penjepit terkunci di atas ujung baterai yang lain (2).



Tipe 3

- a. Tarik ke belakang klip (1) yang menahan baterai pada tempatnya, dan keluarkan baterai (2).



b. Masukkan baterai baru, lalu kembalikan klip ke posisinya.



CATATAN: Setelah baterai dipasang kembali, lakukan langkah-langkah berikut untuk menyelesaikan prosedur ini.

9. Ganti panel akses komputer.
10. Jika komputer berada dalam posisi berdiri di atas dudukan, ganti dudukan komputer tersebut.
11. Sambungkan kembali kabel daya dan semua perangkat eksternal, lalu nyalakan komputer.
12. Atur ulang tanggal dan waktu, sandi, dan pengaturan sistem khusus lainnya menggunakan Computer Setup.
13. Kunci perangkat keamanan yang dikeluarkan saat panel akses tengah dilepaskan.

B Pelepasan muatan listrik statis

Melepaskan listrik statis dari jari atau bahan penghantar lainnya dapat merusak papan sistem maupun perangkat lain yang peka terhadap listrik statis. Jenis kerusakan ini dapat mengurangi masa pakai perangkat.

Mencegah kerusakan akibat listrik statis

Untuk mencegah kerusakan elektrostatis, lakukan tindakan pencegahan sebagai berikut:

- Hindari sentuhan dengan membawa dan menyimpan produk dalam kemasan yang aman terhadap listrik statis.
- Simpan bagian yang peka-elektrostatis di dalam tempatnya sampai tiba di stasiun kerja bebas statis.
- Letakkan komponen pada permukaan yang diarde sebelum mengeluarkannya dari kemasan.
- Hindari sentuhan dengan pin, konektor, atau sirkuit.
- Selalu arde dengan benar apabila menyentuh komponen atau rakitan yang peka statis.

Metode pengardean

Pengardean dapat dilakukan melalui beberapa metode. Gunakan satu atau beberapa metode berikut saat menangani atau memasang bagian sensitif elektrostatis:

- Gunakan gelang tangan yang tersambung melalui kabel arde ke chassis komputer atau workstation yang telah diarde. Gelang tangan adalah tali yang elastis dengan resistansi minimum sebesar 1 megaohm +/- 10% pada kabel arde. Untuk pengardean yang tepat, kenakan gelang tersebut dengan menyentuh kulit.
- Gunakan alas kaki atau sepatu bot di workstation. Kenakan tali ikat pada kedua kaki sewaktu berdiri pada lantai konduktif atau keset lantai yang bisa melemahkan arus listrik.
- Gunakan alat bantu servis medan konduktif.
- Gunakan perangkat perbaikan portabel dengan alas kerja pelepas listrik statis yang dapat digulung.

Jika Anda tidak memiliki peralatan yang disarankan untuk metode pengardean yang tepat, hubungi dealer, penjual, atau penyedia layanan resmi HP.



CATATAN: Untuk informasi lebih lanjut tentang listrik statis, hubungi dealer, penjual, atau penyedia layanan resmi HP.

C Panduan pengoperasian komputer, pemeliharaan rutin, dan persiapan pengiriman

Panduan pengoperasian komputer dan pemeliharaan rutin

Untuk melakukan persiapan serta pemeliharaan komputer dan monitor dengan benar, ikuti panduan berikut:

- Hindari komputer dari kelembaban yang berlebihan, sinar matahari langsung, serta panas dan dingin yang ekstrem.
- Letakkan komputer pada permukaan yang rata dan stabil. Pastikan terdapat jarak 10,2 cm (4 inci) pada semua sisi komputer yang berventilasi dan di bagian atas monitor agar tersedia aliran udara yang diperlukan.
- Jangan halangi aliran udara ke komputer dengan menghambat ventilasi atau lubang udara. Jangan letakkan keyboard dengan kaki keyboard berada di bawah secara langsung pada bagian depan unit desktop karena dapat menghambat aliran udara.
- Jangan operasikan komputer tanpa penutup panel akses atau slot kartu ekspansi.
- Jangan tumpuk komputer atau meletakkannya saling berdekatan karena dapat terkena sirkulasi udara atau udara panas dari masing-masing komputer.
- Jika komputer akan dioperasikan di enclosure terpisah, ventilasi aliran udara harus tersedia di enclosure tersebut, dan tetap berlaku panduan pengoperasian yang sama seperti tercantum di atas.
- Jauhkan cairan dari komputer dan keyboard.
- Jangan tutup slot ventilasi pada monitor dengan jenis benda apapun.
- Instal atau aktifkan fungsi manajemen daya sistem operasi atau perangkat lunak lainnya, termasuk mode tidur.
- Matikan komputer sebelum melakukan hal-hal sebagai berikut:
 - Membersihkan bagian luar komputer dengan kain yang lembut dan lembab, jika diperlukan. Menggunakan produk pembersih dapat memudahkan warna atau merusak lapisan permukaan.
 - Membersihkan ventilasi udara secara berkala pada semua sisi komputer yang berventilasi. Serabut, debu, dan benda asing lainnya dapat menghambat ventilasi dan menghalangi aliran udara.

Tindakan pencegahan untuk drive optik

Pastikan Anda mematuhi panduan berikut sewaktu mengoperasikan atau membersihkan drive optik.

Pengoperasian

- Jangan pindahkan drive saat pengoperasian berlangsung. Tindakan ini dapat menyebabkan gangguan fungsi saat proses membaca berlangsung.
- Hindarkan drive dari perubahan suhu yang mendadak, karena dapat mengakibatkan pengembunan di bagian dalam unit. Jika suhu berubah secara mendadak sewaktu drive aktif, tunggu minimal selama 1 jam sebelum mematikan daya. Jika Anda langsung mengoperasikan unit, unit tersebut dapat mengalami gangguan fungsi sewaktu membaca.
- Jangan letakkan drive di tempat yang memiliki kelembaban tinggi, suhu yang ekstrem, getaran mekanis, atau sinar matahari langsung.

Membersihkan

- Bersihkan panel dan kontrol dengan kain lembut dan kering atau kain lembut yang sedikit dilembabkan dengan larutan deterjen lembut. Jangan semprotkan cairan pembersih secara langsung ke unit.
- Hindari penggunaan jenis larutan, misalnya alkohol atau benzena, yang dapat merusak lapisan permukaan.

Keselamatan

Jika benda atau cairan apapun masuk ke dalam drive, segera lepaskan konektor komputer, kemudian bawa ke penyedia layanan resmi HP untuk diperiksa.

Persiapan pengiriman

Bila akan menyiapkan pengiriman komputer, ikuti saran berikut:

1. Buat cadangan file hard drive ke perangkat penyimpanan eksternal. Pastikan bahwa media cadangan tidak terkena gelombang listrik atau magnetik sewaktu penyimpanan atau pengiriman.



CATATAN: Hard drive akan terkunci secara otomatis bila daya sistem dimatikan.

2. Lepaskan dan simpan semua media yang dapat dilepas.
3. Matikan komputer dan perangkat eksternal.
4. Putuskan sambungan kabel daya dari stopkontak AC, dan kemudian dari komputer.
5. Lepaskan komponen sistem dan perangkat eksternal dari catu daya, kemudian dari komputer.



CATATAN: Pastikan semua papan dipasang dengan benar dan kencang pada slot papan sebelum mengirim komputer.


6. Masukkan komponen sistem dan perangkat eksternal dalam kotak kemasan asli atau kemasan serupa dengan materi pengemas yang memadai untuk melindunginya.

D Aksesibilitas

HP merancang, membuat, dan memasarkan produk dan layanan yang dapat digunakan oleh siapa saja, termasuk penyandang cacat, baik dengan kemampuan sendiri maupun dengan bantuan alat pendukung yang sesuai.


Teknologi alat bantu yang didukung

Produk HP mendukung berbagai teknologi alat bantu sistem operasi dan dapat dikonfigurasi untuk bekerja dengan teknologi alat bantu tambahan. Gunakan fitur Cari pada perangkat Anda untuk mencari informasi lebih lanjut tentang fitur-fitur alat bantu.

 **CATATAN:** Untuk informasi lebih lanjut tentang produk teknologi alat bantu tertentu, hubungi dukungan pelanggan untuk produk tersebut.

Menghubungi bagian dukungan

Kami secara berkesinambungan menyempurnakan aksesibilitas produk dan layanan kami dan menanti masukan dari pengguna. Jika Anda mendapat masalah dengan produk atau ingin memberi tahu kami tentang fitur aksesibilitas yang telah membantu Anda, silakan hubungi kami di (888) 259-5707, Senin sampai Jumat, jam 6.00 hingga 21.00 Waktu Pegunungan (Mountain Time). Jika Anda tuli atau menderita gangguan pendengaran dan menggunakan VRS/TRS/WebCapTel, dan Anda memerlukan dukungan teknis atau ada pertanyaan tentang aksesibilitas, hubungi kami di (877) 656-7058, Senin sampai Jumat, jam 6.00 hingga 21.00 Waktu Pegunungan Amerika Utara (North American Mountain Time).

 **CATATAN:** Dukungan hanya dalam bahasa Inggris.

Indeks

A

aksesibilitas 46

D

drive

- letak 21
- pemasangan 22
- sambungan kabel 22

drive optikal

- cara melepas 23
- membersihkan 45
- pemasangan 25
- tindakan 45

F

filter debu 10

H

hard drive

- cara melepas 27
- pemasangan 27

K

kartu ekspansi

- cara melepas 18
- pemasangan 18

Kartu SSD M.2

- cara melepas 31
- pemasangan 31

keamanan

- gembok 34
- kunci kabel 34
- Kunci Keamanan HP Business PC 35

komponen panel belakang 3

komponen panel depan 2

konversi tower 12

kunci

- gembok 34
- kunci kabel 34
- Kunci Keamanan HP Business PC 35

L

letak ID produk 4

lokasi nomor seri 4

M

melepas

- baterai 40
- bezel kosong 9
- drive optik tipis 23
- filter debu 10
- hard drive 27
- kartu ekspansi 18
- Kartu SSD M.2 31
- panel akses komputer 6
- penutup depan 8

memasang

- baterai 40
- drive optik tipis 25
- filter debu 10
- hard drive 27
- kabel drive 22
- kartu ekspansi 18
- Kartu SSD M.2 31
- memori 14
- panel akses komputer 7
- penutup depan 9

memori

- pemasangan 14
- penempatan soket 14

P

panduan pemasangan 5

panduan pengoperasian komputer 44

panduan ventilasi 44

panel akses

- cara melepas 6
- penggantian 7

pelepasan elektrostatik, mencegah kerusakan 43

penggantian baterai 40

penutup depan

- cara melepas 8
- pelepasan kosong 9
- penggantian 9

persiapan pengiriman 45

S

sambungan papan sistem 13