



Guia de Hardware

HP ProDesk 600/680 G3 MT Business PC

© Copyright 2017 HP Development Company, L.P.

Windows é uma marca comercial ou uma marca comercial registrada da Microsoft Corporation nos Estados Unidos e/ou em outros países.

As informações contidas neste documento estão sujeitas a alterações sem aviso. As únicas garantias para produtos e serviços da HP são as estabelecidas nas declarações de garantia expressa que acompanham tais produtos e serviços. Nenhuma informação contida neste documento deve ser interpretada como uma garantia adicional. A HP não será responsável por erros técnicos ou editoriais nem por omissões contidos neste documento.

Primeira edição: janeiro de 2017

Número de peça do documento: 913348-201

Aviso sobre o produto

Este guia do usuário descreve os recursos comuns à maioria dos modelos. Alguns recursos podem não estar disponíveis em seu computador.

Nem todos os recursos estão disponíveis em todas as edições do Windows. Este sistema pode exigir hardware, drivers e/ou software ou BIOS atualizados para proveito total da funcionalidade do Windows. O Windows 10 é atualizado automaticamente, esse recurso está sempre ativado. Taxas de prestadores de serviços de internet e requisitos adicionais podem ser aplicados ao longo do tempo para atualizações. Consulte

<http://www.microsoft.com>.

Para acessar os manuais ou guias do usuário mais recentes para o seu produto, acesse <http://www.hp.com/support>. Selecione **Encontre seu produto** e siga as instruções na tela.


Termos de uso do software


Ao instalar, copiar, baixar ou usar de outra maneira qualquer produto de software pré-instalado neste computador, você concorda em observar os termos do Contrato de Licença do Usuário Final (EULA) da HP. Caso você não aceite os termos da licença, a única solução será devolver o produto completo (hardware e software) e sem utilização dentro de 14 dias após a data de compra para obter o reembolso segundo a política do seu local de compra.


Para obter mais informações ou para solicitar o reembolso integral do valor do computador, entre em contato com o vendedor.

Sobre este Guia

Este guia fornece informações básicas para upgrade do HP ProDesk Business PC.

 **AVISO!** O texto apresentado dessa maneira indica que a não-observância das orientações poderá resultar em lesões corporais ou morte.

 **CUIDADO:** O texto apresentado dessa maneira indica que a não-observância das orientações poderá resultar em danos ao equipamento ou perda de informações.

 **NOTA:** O texto apresentado dessa maneira oferece informação adicional importante.

Conteúdo

1 Recursos do produto	1
Recursos de configuração padrão	1
Componentes do painel frontal	2
Componentes do painel posterior	3
Sistemas vPro	3
Sistemas Non-vPro	4
Localização do número de série	5
2 Atualizações de hardware	6
Recursos para a manutenção	6
Avisos e cuidados	6
Remoção do painel de acesso do computador	7
Reinstalação do painel de acesso do computador	8
Remoção do painel frontal	9
Remoção da tampa do painel de uma unidade óptica fina	10
Reinstalação do painel frontal	10
Conectores da placa do sistema	11
Atualização da memória do sistema	12
DIMMs	12
DDR4-SDRAM DIMMs	12
Ocupação dos soquetes DIMM	12
Instalação de DIMMs	13
Remoção ou instalação de uma placa de expansão	15
Posições das unidades	19
Remoção e instalação de unidades	20
Remoção de uma unidade óptica fina de 9,5 mm	21
Instalação de uma unidade óptica fina de 9,5 mm	22
Remoção da unidade de disco rígido	24
Instalação de unidade de disco rígido	26
Instalação de uma trava de segurança	29
Trava do cabo de segurança	29
Cadeado	29
Bloqueio de Segurança V2 para HP Business PC	30
Segurança do painel frontal	35
Apêndice A Substituição da bateria	36

Apêndice B Descarga eletrostática	39
Prevenção contra danos eletrostáticos	39
Métodos de aterramento	39
Apêndice C Orientações operacionais do computador, cuidados de rotina e preparação para transporte	40
Orientações operacionais do computador e cuidados de rotina	40
Precauções com a unidade óptica	41
Operação	41
Limpeza	41
Segurança	41
Preparação para transporte	41
Apêndice D Acessibilidade	42
Tecnologias de assistência suportadas	42
Contatar o suporte	42
Índice	43

1 Recursos do produto

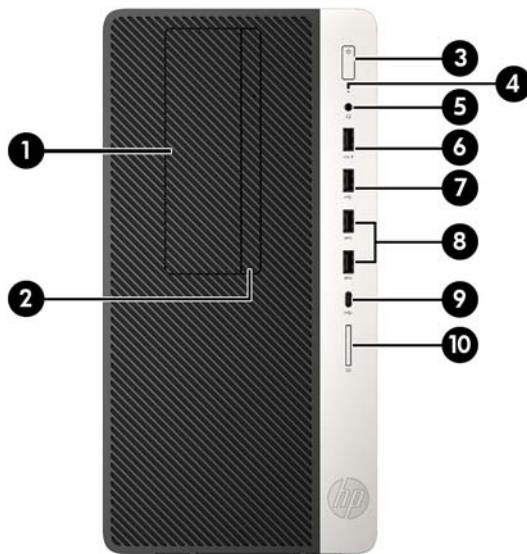
Recursos de configuração padrão

Os recursos podem variar dependendo do modelo. Para obter assistência de suporte e para saber mais sobre o hardware e o software instalados em seu modelo de computador, execute o utilitário HP Support Assistant.



Componentes do painel frontal

A configuração da unidade pode variar dependendo do modelo. Alguns modelos possuem uma tampa de painel que cobre o compartimento de unidade óptica.



1	Compartimento da unidade de 5,25 polegadas (atrás do painel)	6	Porta USB 2.0 com HP Sleep and Charge*
2	Unidade óptica fina (opcional)	7	Porta USB 2.0
3	Botão Liga/Desliga de dois estados	8	Portas USB 3.x (2)
4	Luz de atividade do disco rígido	9	Porta de carregamento USB Tipo C
5	Conector combo de Saída de áudio (fone de ouvido)/ Entrada de áudio (microfone)	10	Leitor de cartão de memória

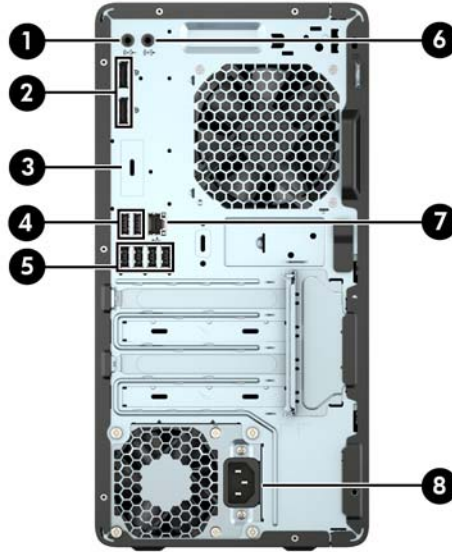
*Essa porta conecta um dispositivo USB, fornece transferência de dados de alta velocidade, até mesmo quando o computador está desligado, carrega produtos como um telefone celular, câmera, controlador de atividade ou relógio inteligente.

NOTA: Quando um dispositivo é ligado no conector combinado, uma caixa de diálogo é aberta e pergunta se deseja usar o conector para um dispositivo de entrada de linha, um microfone ou fone de ouvido. Você pode reconfigurar o conector a qualquer momento clicando duas vezes no ícone Audio Manager na barra de tarefas do Windows®.

Componentes do painel posterior

Consulte as seguintes imagens e tabelas dos componentes traseiros nos sistemas vPro e Non-vPro.

Sistemas vPro



1		Conector de entrada de áudio	5		Portas USB 3.x (4)
2		Conectores do monitor DisplayPort (2)	6		Conector de saída de áudio para dispositivos de áudio com alimentação
3		Porta opcional	7		Conector RJ-45 (rede)
4		Portas USB 2.0 com Wake do S4/S5 (2)	8		Conector de cabo de alimentação

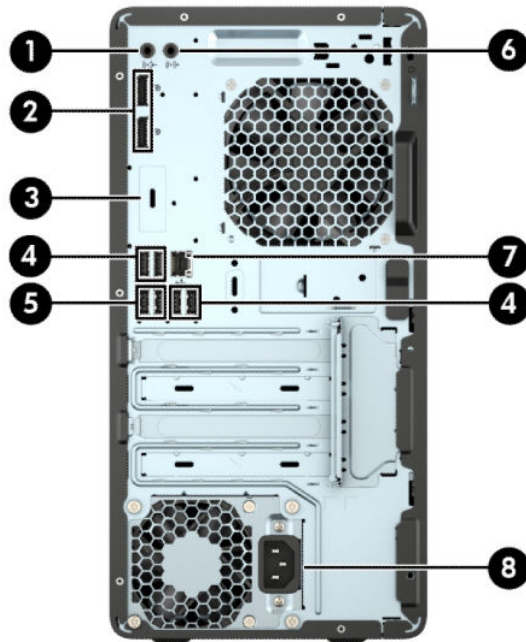
NOTA: Se estiver utilizando um teclado USB, a HP recomenda a conexão do teclado a uma das portas USB 2.0 com o recurso Wake do S4/S5.

Quando um dispositivo é ligado no conector de entrada de áudio, uma caixa de diálogo é aberta e pergunta se deseja usar o conector para um dispositivo de entrada de linha, um microfone ou fone de ouvido. Você pode reconfigurar o conector a qualquer momento clicando duas vezes no ícone Audio Manager na barra de tarefas do Windows®.

Quando houver uma placa de vídeo instalada em um dos slots da placa do sistema, os conectores de vídeo da placa de vídeo e/ou da placa de vídeo integrada do sistema podem ser usados. A placa de vídeo específica instalada e a configuração do software determinarão o comportamento.

Os gráficos da placa do sistema podem ser desativados na Configuração do Computador.

Sistemas Non-vPro



1		Conector de entrada de áudio	5		Portas USB 3.x (2)
2		Conectores do monitor DisplayPort (2)	6		Conector de saída de áudio para dispositivos de áudio com alimentação
3		Porta opcional	7		Conector RJ-45 (rede)
4		Portas USB 2.0 com Wake do S4/S5 (4)	8		Conector de cabo de alimentação

NOTA: Se estiver utilizando um teclado USB, a HP recomenda a conexão do teclado a uma das portas USB 2.0 com o recurso Wake do S4/S5.

Quando um dispositivo é ligado no conector de entrada de áudio, uma caixa de diálogo é aberta e pergunta se deseja usar o conector para um dispositivo de entrada de linha, um microfone ou fone de ouvido. Você pode reconfigurar o conector a qualquer momento clicando duas vezes no ícone Audio Manager na barra de tarefas do Windows®.

Quando houver uma placa de vídeo instalada em um dos slots da placa do sistema, os conectores de vídeo da placa de vídeo e/ou da placa de vídeo integrada do sistema podem ser usados. A placa de vídeo específica instalada e a configuração do software determinarão o comportamento.

Os gráficos da placa do sistema podem ser desativados na Configuração do Computador.

Localização do número de série

Cada computador tem um número de série exclusivo e um número de identificação do produto, localizados no exterior do computador. Tenha esses números sempre em mãos quando entrar em contato com o suporte para obter assistência.




2 Atualizações de hardware

Recursos para a manutenção

O computador tem recursos que facilitam a atualização e a manutenção. É necessária uma chave Torx T15 ou chave de fenda de ponta chata para alguns dos procedimentos de instalação descritos neste capítulo.

Avisos e cuidados

Antes de efetuar atualizações, leia cuidadosamente todas as instruções aplicáveis, cuidados e advertências existentes neste guia.

 **AVISO!** Para reduzir o risco de lesões provocadas por choque elétrico, superfícies quentes ou fogo:

Desconecte o cabo de alimentação da tomada de CA e deixe os componentes internos do sistema resfriarem antes de manuseá-los.

Não insira conectores de telecomunicação ou de telefone nessa tomada do controlador de interface de rede (NIC).

Não desative o plugue de aterramento do cabo de alimentação. O plugue de aterramento é um importante recurso de segurança.


Coloque o cabo de alimentação em uma tomada aterrada que seja facilmente acessível a qualquer momento.

Para diminuir o risco de danos pessoais sérios, leia o *Guia de Segurança e Conforto*. Ele descreve a configuração da estação de trabalho e os hábitos de postura, saúde e trabalho corretos para usuários de computadores. O *Guia de Segurança e Conforto* também oferece informações importantes de segurança elétrica e mecânica. O *Guia de Segurança e Conforto* está disponível na Web em <http://www.hp.com/ergo>.

 **AVISO!** Peças internas energizadas e móveis.

Desconecte a alimentação do equipamento antes de remover o gabinete.

Instale de novo e fixe o gabinete antes de energizar novamente o equipamento.

 **CUIDADO:** A eletricidade estática pode danificar os componentes eletrônicos do computador ou dos equipamentos opcionais. Antes de iniciar esses procedimentos, verifique se você descarregou toda a eletricidade estática do seu corpo tocando por um momento em um objeto de metal aterrado. Consulte [Descarga eletrostática na página 39](#) para obter mais informações.

Quando o computador está conectado a uma fonte de alimentação de CA, a placa do sistema é continuamente alimentada. Você deve desconectar o cabo de alimentação da fonte de energia antes de abrir o computador, a fim de evitar danos aos componentes internos.

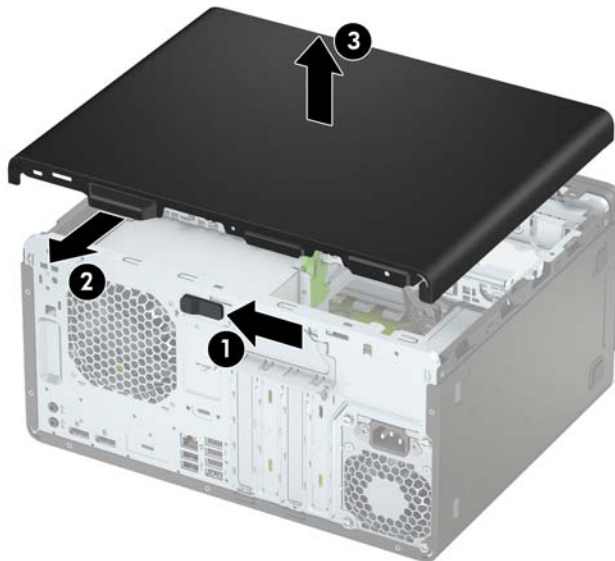
Remoção do painel de acesso do computador

Para acessar componentes internos, você deve remover o painel de acesso:

1. Remova/desencaixe quaisquer dispositivos de segurança que impeçam a abertura do computador.
2. Retire todas as mídias removíveis, tais como CD ou unidades flash USB, do computador.
3. Desligue o computador corretamente através do sistema operacional, em seguida, todos os dispositivos externos.
4. Desconecte o cabo de alimentação da tomada e todos os dispositivos externos.

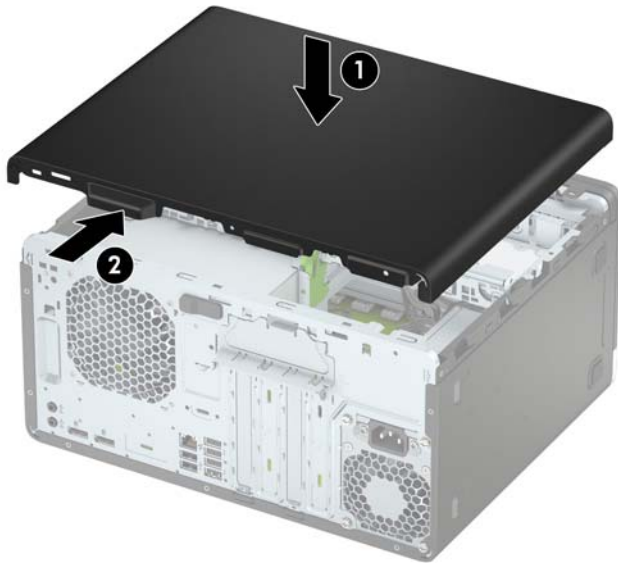
⚠ CUIDADO: Independente do estado ativado, a placa do sistema é constantemente alimentada por tensão quando o computador está ligado a uma tomada de CA ativa. Você deve desconectar o cabo de alimentação para evitar danos aos componentes internos do computador.

5. Deslize a trava do painel de acesso (1), deslize o painel de acesso em direção à parte traseira do computador (2) e, em seguida, retire-o do computador (3).



Reinstalação do painel de acesso do computador

Coloque o painel no computador (1) e, em seguida, deslize-o para frente (2) até encaixar no lugar.

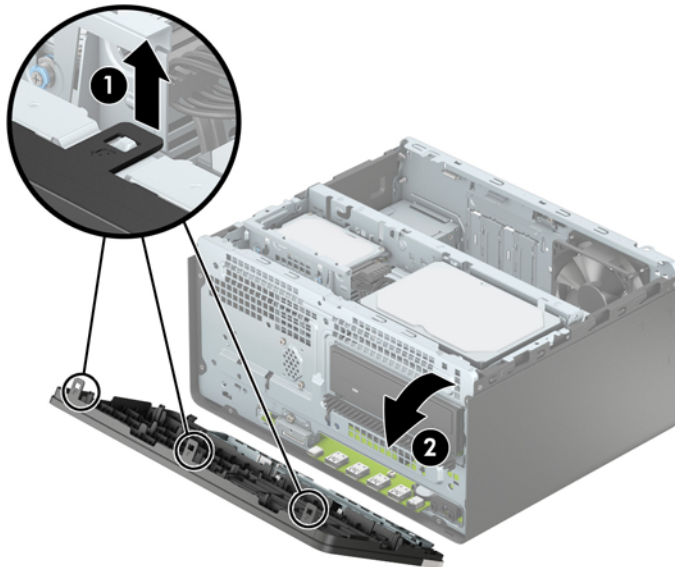


Remoção do painel frontal

1. Remova/desacople quaisquer dispositivos de segurança que impeçam a abertura do computador.
2. Retire todas as mídias removíveis, tais como CD ou unidades flash USB, do computador.
3. Desligue o computador corretamente pelo sistema operacional e, em seguida, todos os dispositivos externos.
4. Desconecte o cabo de alimentação da tomada e todos os dispositivos externos.

⚠ CUIDADO: Independente do estado ativo, a placa do sistema é constantemente alimentada por tensão quando o computador é ligado a uma fonte de alimentação de CA. Você deve desconectar o cabo de alimentação a fim de evitar danos aos componentes internos do computador.

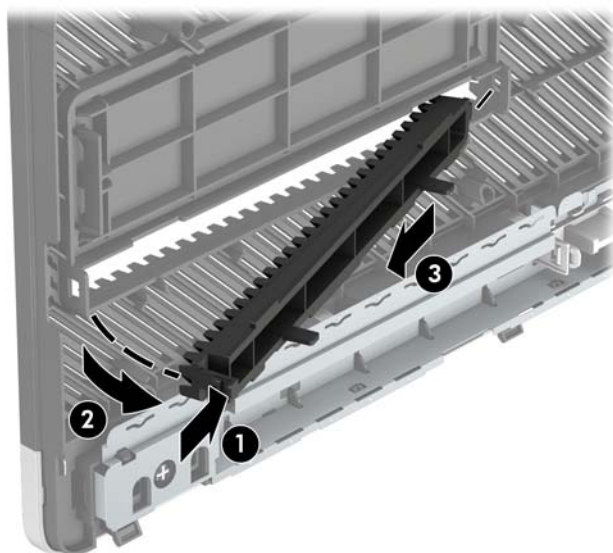
5. Remova o painel de acesso do computador. Consulte [Remoção do painel de acesso do computador na página 7](#).
6. Levante as três guias no lado do painel (1) e, em seguida, gire o painel para fora do chassi (2).



Remoção da tampa do painel de uma unidade óptica fina

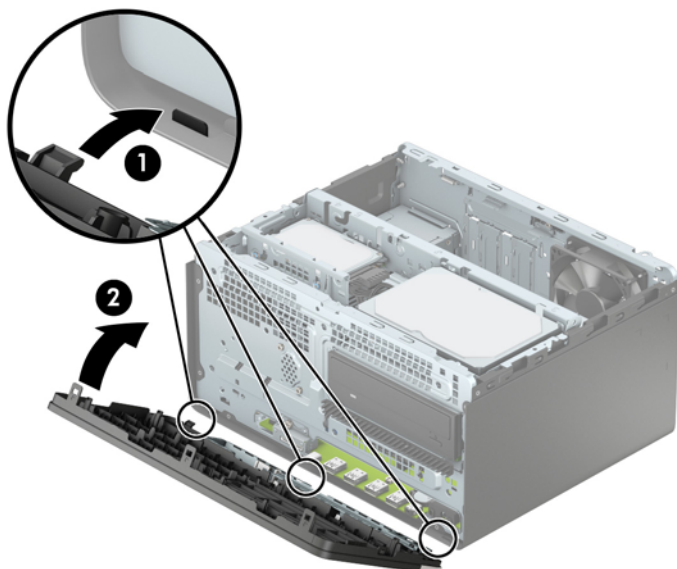
Em alguns modelos, há uma tampa de painel que cobre o compartimento para unidade óptica fina. Remova a tampa do painel antes de instalar uma unidade óptica. Para remover a tampa do painel:

1. Remova o painel de acesso e o painel frontal do computador. Consulte [Remoção do painel de acesso do computador na página 7](#) e [Remoção do painel frontal na página 9](#).
2. Para remover a tampa do painel, pressione-a para o lado (1), gire-a para fora do painel principal (2) e, em seguida, remova-a do painel (3).



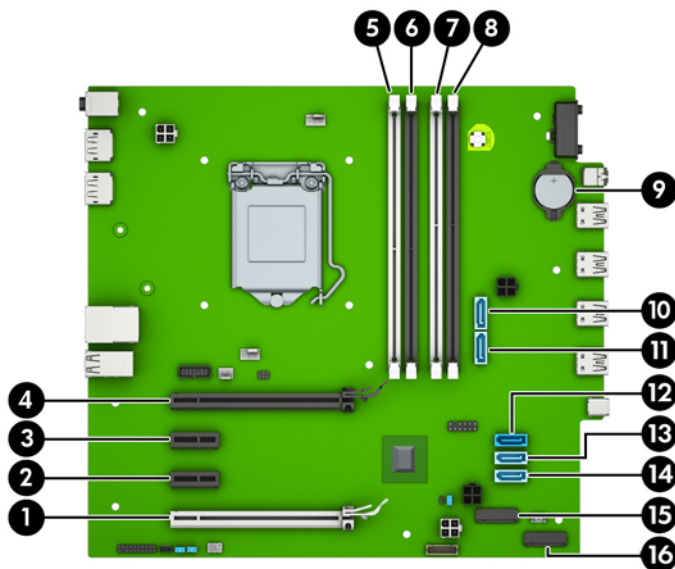
Reinstalação do painel frontal

Insira os três ganchos da borda inferior do painel dentro dos orifícios retangulares do chassi (1) e, em seguida, gire o lado superior do painel no chassi (2) de forma que ele se encaixe no lugar.



Conectores da placa do sistema

Consulte as seguintes ilustrações e tabelas para identificar os conectores da placa do sistema para seu modelo.



Nº	Conector da Placa do Sistema	Etiqueta da Placa do Sistema	Cor	Componente
1	PCI Express x16 reduzido para um slot x4	x4PCIEXP	Branco	Placa de expansão
2	PCI Express x1	X1PCIEXP2	Preto	Placa de expansão
3	PCI Express x1	X1PCIEXP1	Preto	Placa de expansão
4	PCI Express x16	X16PCIEXP	Preto	Placa de expansão
5	DIMM4 (Canal A)	DIMM4	Branco	Módulo de memória
6	DIMM3 (Canal A)	DIMM3	Preto	Módulo de memória
7	DIMM2 (Canal B)	DIMM2	Branco	Módulo de memória
8	DIMM1 (Canal B)	DIMM1	Preto	Módulo de memória
9	Bateria	BAT	Preto	Bateria
10	SATA 3.0	SATA4	Azul-claro	Qualquer dispositivo SATA além da unidade de disco rígido primária
11	SATA 3.0	SATA3	Azul-claro	Qualquer dispositivo SATA além da unidade de disco rígido primária
12	SATA 3.0	SATA2	Azul-escuro	Unidade de Disco Rígido Principal
13	SATA 3.0	SATA1	Azul-claro	Qualquer dispositivo SATA além da unidade de disco rígido primária
14	SATA 3.0	SATA0	Azul-claro	Qualquer dispositivo SATA além da unidade de disco rígido primária
15	SSD M.2	SSD	Preto	Cartão de armazenamento SSD M.2
16	WLAN M.2	WLAN	Preto	Cartão WLAN M.2

Atualização da memória do sistema

O computador é fornecido com módulos de memória em linha dupla (DIMMs) com memória DDR4-SDRAM de taxa dupla de dados.

DIMMs

Os soquetes de memória na placa do sistema podem receber até quatro DIMMs padrão de mercado. Esses soquetes de memória estão ocupados com pelo menos um DIMM pré-instalado. Para obter a capacidade máxima de memória, instale na placa do sistema até 64 GB de memória configurada em modo canal duplo com alto desempenho.

DDR4-SDRAM DIMMs

Para o funcionamento correto do sistema, os DIMMs devem atender as seguintes especificações:

- Pino-288 padrão da indústria
- DDR4-2133 MHz-compliant PC4-17000 não-ECC sem buffer
- DIMMs DDR4-SDRAM de 1,2 V
- DDR4 15 de 2133 MHz com latência CAS (sincronização 15-15-15)
- Informações JEDEC SPD obrigatórias

O computador é compatível com os seguintes equipamentos:

- Tecnologias de memória de 512 Mb, 1 Gb, 2 Gb e 4 Gb não-ECC
- DIMMs de um ou dois lados
- DIMMs fabricados com dispositivos DDR x8 e x16; não há suporte para DIMMs fabricados com SDRAM x4



NOTA: O sistema não irá operar adequadamente se forem instalados módulos de memória DIMM não admitidos.

Ocupação dos soquetes DIMM

Existem quatro soquetes DIMM na placa do sistema, com dois soquetes por canal. Os soquetes são rotulados como DIMM1, DIMM2, DIMM3, e DIMM4. Os soquetes DIMM1 e DIMM2 operam no canal B de memória. Os soquetes DIMM3 e DIMM4 operam no canal A de memória.

O sistema operará automaticamente no modo de um canal, modo assimétrico de dois canais ou no modo flex, dependendo de como os DIMMs estiverem instalados.



NOTA: Configurações de memória de canal único e desequilibradas resultarão em desempenho gráfico inferior.

- O sistema irá operar em modo de um canal se os slots DIMM estiverem com módulos instalados em apenas um canal.
- O sistema funcionará em modo de dois canais de maior desempenho se a capacidade total de memória dos DIMMs instalados no Canal A for igual à capacidade total de memória dos DIMMs instalados no Canal B. A tecnologia e a amplitude do dispositivo poderão variar entre os canais. Por exemplo, se o Canal A estiver preenchido com dois DIMMs de 1 GB e o Canal B preenchido com um DIMM de 2 GB, o sistema irá operar no modo de canal duplo.
- O sistema funcionará em modo flex se a capacidade total de memória dos DIMMs instalados no Canal A for igual à capacidade total de memória dos DIMMs instalados no Canal B. No modo flex, o canal

preenchido com a menor quantidade de memória descreve a quantidade total de memória atribuída ao canal duplo, e o restante será atribuído a um canal simples. Para a melhor velocidade, os canais devem estar equilibrados para que a quantidade de memória maior seja distribuída entre os dois canais. Se um canal tiver mais memória que o outro, a quantidade maior será atribuída ao Canal A. Por exemplo, se você tiver preenchido os soquetes com um DIMM de 2 GB e três DIMMs de 1 GB, o Canal A será ocupado com DIMM de 2 GB e um DIMM de 1 GB, e o Canal B será ocupado pelos outros dois DIMMs de 1 GB. Com esta configuração, os 4 GB atuarão como canal duplo e 1 GB atuará como canal simples.

- Em qualquer modo, a velocidade operacional máxima é determinada pelo DIMM de menor velocidade existente no sistema.

Instalação de DIMMs

⚠ CUIDADO: Você deve desconectar o cabo de alimentação e aguardar aproximadamente 30 segundos para que a energia seja drenada, antes de adicionar ou remover módulos de memória. Independente do estado ativado, os módulos de memória são constantemente alimentados por tensão quando o computador é ligado a uma tomada de CA ativa. A inserção ou remoção de módulos de memória na presença de tensão podem causar danos irreparáveis aos módulos de memória ou placa do sistema.

Os slots para módulos de memória apresentam contatos metálicos dourados. Ao fazer a atualização da memória, é importante utilizar módulos de memória com contatos metálicos dourados para evitar corrosão e/ou oxidação resultante do contato entre metais incompatíveis.

A eletricidade estática pode danificar os componentes eletrônicos do computador ou das placas opcionais. Antes de iniciar esses procedimentos, verifique se você descarregou toda a eletricidade estática do seu corpo tocando por um momento em um objeto de metal aterrado. Para obter mais informações, consulte [Descarga eletrostática na página 39](#).

Ao manipular um módulo de memória, tenha cuidado para não tocar em nenhum dos contatos. Isso poderá danificar o módulo.

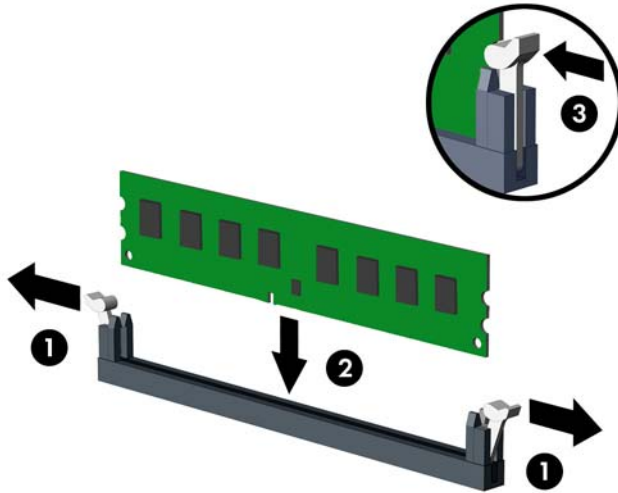
-
1. Remova/desacople quaisquer dispositivos de segurança que impeçam a abertura do computador.
 2. Retire todas as mídias removíveis, tais como CD ou unidades flash USB, do computador.
 3. Desligue o computador corretamente pelo sistema operacional e, em seguida, todos os dispositivos externos.
 4. Desconecte o cabo de alimentação da tomada e todos os dispositivos externos.


⚠ CUIDADO: Você deve desconectar o cabo de alimentação e aguardar aproximadamente 30 segundos para que a energia seja drenada, antes de adicionar ou remover módulos de memória. Independente do estado ativado, os módulos de memória são constantemente alimentados por tensão quando o computador é ligado a uma tomada de CA ativa. A inserção ou remoção de módulos de memória na presença de tensão podem causar danos irreparáveis aos módulos de memória ou placa do sistema.

-
5. Remova o painel de acesso do computador. Consulte [Remoção do painel de acesso do computador na página 7](#).

⚠ AVISO! Para reduzir o risco de lesões provocadas por superfícies quentes, deixe os componentes internos do sistema esfriarem antes de tocá-los.

- Abra as duas travas do soquete do módulo de memória (1) e insira o módulo de memória no soquete (2). Pressione o módulo no soquete, verificando se está totalmente inserido e encaixado adequadamente. Verifique se as travas estão na posição fechada (3).




 **NOTA:** O módulo de memória só pode ser instalado de uma maneira. Faça corresponder o entalhe do módulo com a aba do soquete de memória.

Para obter o máximo em desempenho, instale os módulos de memória nos soquetes de modo que a capacidade da memória seja distribuída da maneira mais uniforme possível entre o Canal A e o Canal B. Consulte [Ocupação dos soquetes DIMM na página 12](#).

- Repita o passo 6 para instalar quaisquer módulos adicionais.
- Reinstale o painel de acesso do computador.
- Reconecte o cabo de alimentação e quaisquer dispositivos externos e, em seguida, ligue o computador. O computador reconhecerá automaticamente a memória adicional.
- Bloqueie quaisquer dispositivos de segurança que foram retirados para remoção do painel de acesso.

Remoção ou instalação de uma placa de expansão


O computador dispõe de um soquete de expansão PCI Express x1 e um PCI Express x16.

 **NOTA:** Você pode instalar uma placa de expansão PCI Express x1, x8 ou x16 no soquete PCI Express x16.

No caso de configurações de duas placas de vídeo, a primeira placa (principal) deve ser instalada no slot PCI Express x16.

Para remover, substituir ou instalar uma placa de expansão:


1. Remova/desacople quaisquer dispositivos de segurança que impeçam a abertura do computador.
2. Retire todas as mídias removíveis, tais como CD ou unidades flash USB, do computador.
3. Desligue o computador corretamente pelo sistema operacional e, em seguida, todos os dispositivos externos.
4. Desconecte o cabo de alimentação da tomada e todos os dispositivos externos.

 **CUIDADO:** Independente do estado ativo, a placa do sistema é constantemente alimentada por tensão quando o computador é ligado a uma fonte de alimentação de CA. Você deve desconectar o cabo de alimentação a fim de evitar danos aos componentes internos do computador.

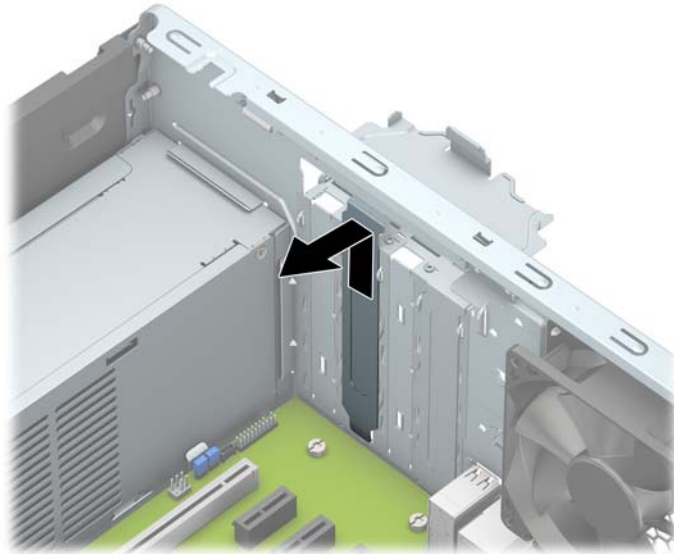
5. Remova o painel de acesso do computador. Consulte [Remoção do painel de acesso do computador na página 7](#).
6. Libere a trava de retenção das tampas do slot que as prende levantando a guia da trava e girando a trava até a posição aberta.



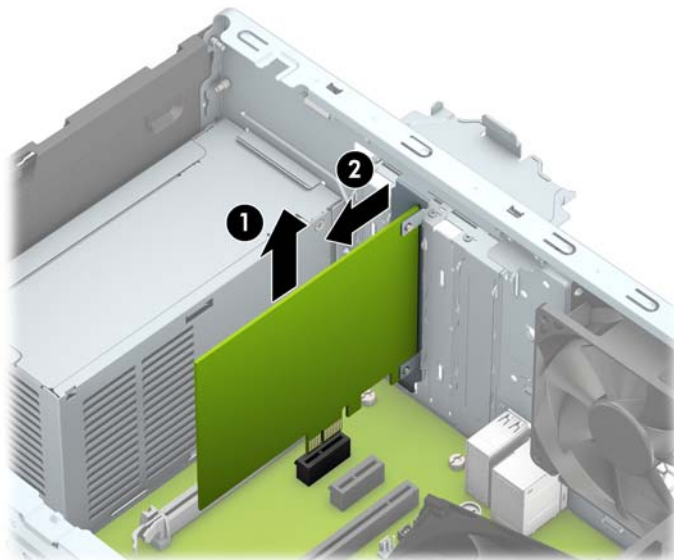
7. Localize o correto slot de expansão vazio na placa do sistema e o correspondente slot de expansão na parte traseira do chassi do computador.
8. Antes de instalar uma placa de expansão, remova a tampa dos slots de expansão ou a placa de expansão existente.

 **NOTA:** Antes de remover uma placa de expansão instalada, desconecte quaisquer cabos conectados à placa de expansão.

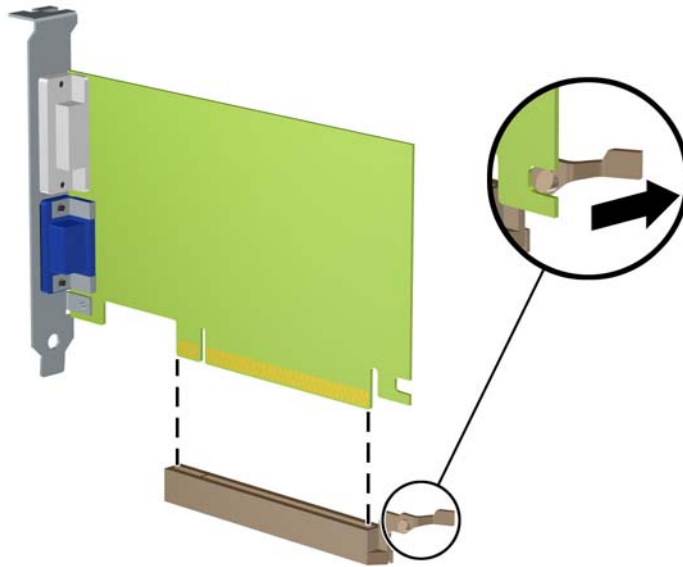
- a. Se você estiver instalando uma placa de expansão em um soquete vazio, deve deslizar uma das tampas do slot de expansão e retirá-la do chassi ou usar uma chave de fenda com ponta plana para retirar a proteção de metal do painel posterior que cobre o slot de expansão. Assegure-se de remover a proteção correta da placa de expansão onde estiver instalando.



- b. Caso esteja removendo uma placa PCI Express x1, segure a placa em ambos os extremos e, cuidadosamente, movimente a placa para frente e para trás até soltar os conectores do soquete. Puxe a placa para cima (1) e depois para longe do interior do chassi, (2) para liberá-la. Tenha cuidado para não arranhar a placa em outros componentes.



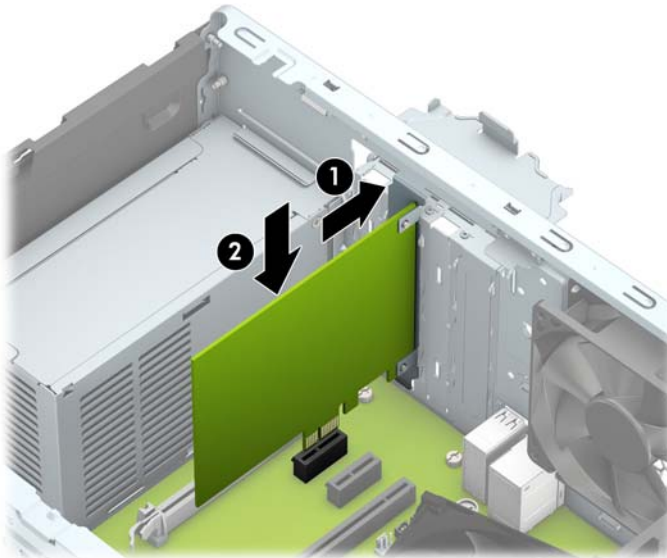
- c. Para remover uma placa PCI Express x16, puxe a alavanca retentora localizada na parte traseira do slot de expansão e, cuidadosamente, movimente a placa para frente e para trás até soltar seus conectores do soquete. Puxe a placa para cima e depois para longe do interior do chassi para removê-la. Tenha cuidado para não arranhar a placa em outros componentes.




9. Guarde a placa removida em uma embalagem antiestática.
10. Se não estiver instalando uma nova placa de expansão, feche a abertura com uma tampa de slot de expansão.

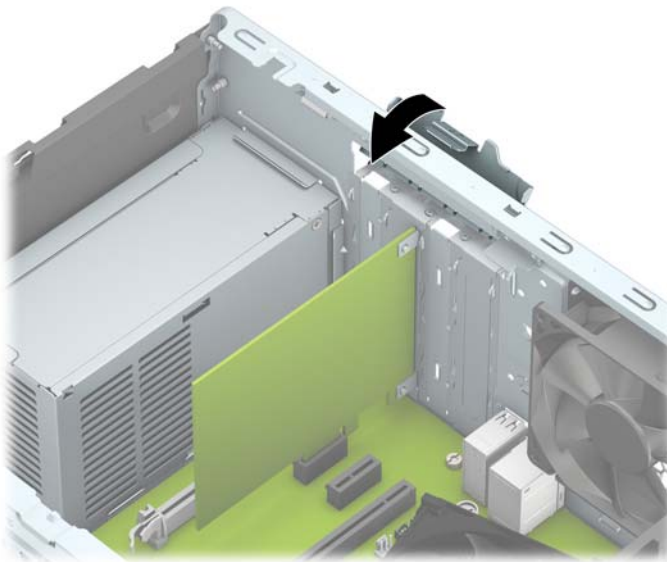
⚠ CUIDADO: Após remover uma placa de expansão, é necessário substituí-la por uma nova placa de expansão ou por uma tampa para que haja o correto resfriamento dos componentes internos durante a operação dos componentes.

11. Para instalar uma nova placa de expansão, segure-a bem acima do soquete de expansão na placa do sistema e, em seguida, mova a placa em direção à parte traseira do chassi (1) para que a parte inferior no suporte da placa deslize no slot baixo do chassi. Pressione a placa cuidadosamente para baixo e para dentro do slot de expansão na placa do sistema (2).



 **NOTA:** Ao instalar a placa de expansão, pressione-a firmemente de modo que todo o conector se encaixe corretamente no soquete da placa de expansão.

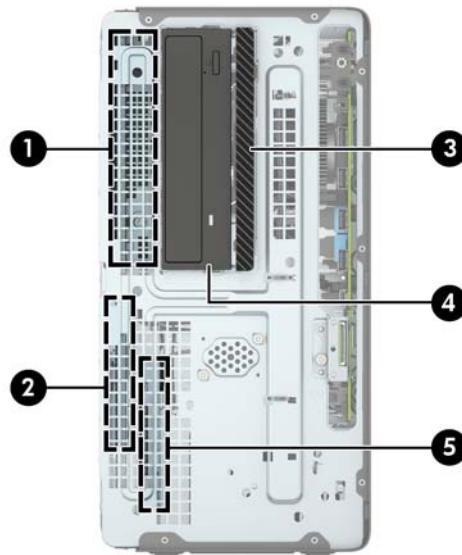
12. Gire a trava de retenção das tampas dos slots de volta à posição correta para fixar a placa de expansão.



13. Conecte os cabos externos da placa instalada, se necessário. Conecte os cabos internos da placa do sistema, se necessário.
14. Reinstale o painel de acesso do computador.
15. Conecte novamente o cabo de alimentação e quaisquer dispositivos externos e, em seguida, ligue o computador.

16. Reinstale os dispositivos de segurança que foram removidos para a retirada do painel de acesso do computador.
17. Reconfigure o computador, se necessário.

Posições das unidades



- | | |
|---|---|
| 1 | Compartimento da unidade de disco rígido de meia altura de 5,25 polegadas |
| 2 | Compartimento da unidade de disco rígido principal de 3,5 polegadas |
| 3 | Compartimento para unidade óptica fina de 9,5 mm |
| 4 | Compartimento para unidade óptica de 5,25 polegadas |
| 5 | Compartimento da unidade de disco rígido secundário de 3,5 polegadas |

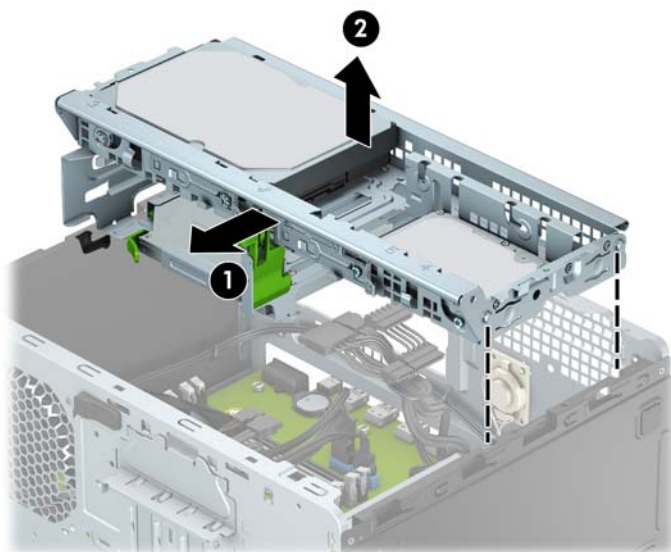
NOTA: A configuração da unidade em seu computador pode ser diferente da configuração da unidade mostrada acima.

Para verificar o tipo e tamanho dos dispositivos de armazenamento instalados no computador, execute o Utilitário de Configuração.

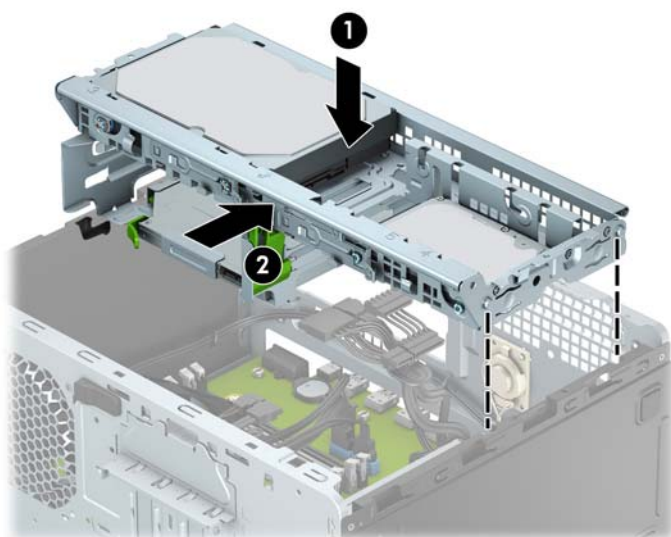
Remoção e instalação de unidades

Quando instalar unidades, siga estas instruções:

- A unidade de disco rígido primária Serial ATA (SATA) deve ser conectada ao conector primário SATA azul-escuro na placa do sistema, rotulado como SATA0.
- Conecte as unidades de disco rígido secundárias e as unidades ópticas a um dos conectores SATA azuis claros na placa do sistema (identificados como SATA1 e SATA2).
- Para remover as unidades, primeiro desconecte todos os cabos da(s) unidade(s) no compartimento. Deslize o compartimento em direção à parte traseira do computador (1) e, em seguida, levante-a na vertical para fora do computador (2).



- Para reinstalar o compartimento da unidade, coloque o compartimento nos slots fornecidos (1) e, em seguida, deslize-o em direção à parte frontal do computador (2).



⚠ CUIDADO: Para evitar a perda de trabalho e danos ao computador ou à unidade:

Se você estiver inserindo ou removendo uma unidade de disco rígido, desligue o sistema operacional adequadamente, desligue o computador e desconecte o cabo de alimentação. Não remova uma unidade com o computador ligado ou no modo em espera.

Antes de manipular uma unidade, verifique se você descarregou toda a eletricidade estática do seu corpo. Enquanto manipula uma unidade, evite tocar em seu conector. Para obter mais informações sobre como evitar danos eletrostáticos, consulte o [Descarga eletrostática na página 39](#).

Manipule uma unidade com cuidado; não a deixe cair.

Não use força excessiva ao inserir uma unidade.

Evite expor uma unidade de disco rígido a líquidos, temperaturas extremas ou produtos que tenham campos magnéticos, como monitores ou alto-falantes.

Se for necessário enviar uma unidade pelo correio, coloque-a em um envelope com bolhas de plástico ou em outra embalagem de proteção e cole no pacote a etiqueta "Fragil: manuseie com cuidado".

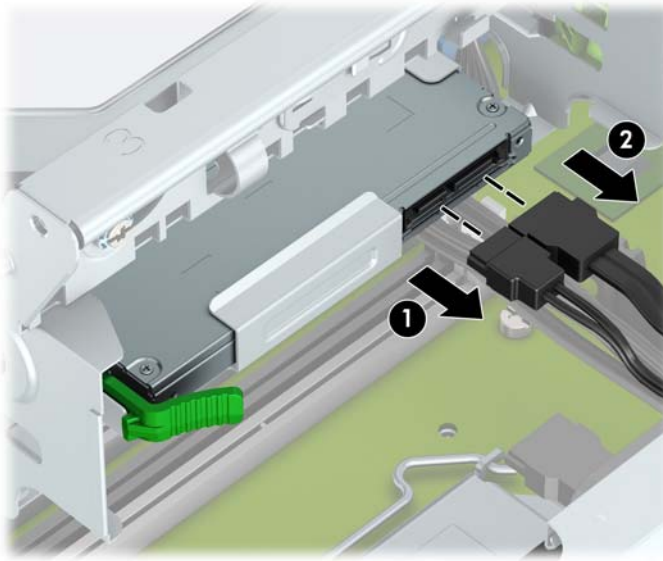
Remoção de uma unidade óptica fina de 9,5 mm

1. Remova/desacople quaisquer dispositivos de segurança que impeçam a abertura do computador.
2. Retire todas as mídias removíveis, tais como CD ou unidades flash USB, do computador.
3. Desligue o computador corretamente pelo sistema operacional e, em seguida, todos os dispositivos externos.
4. Desconecte o cabo de alimentação da tomada e todos os dispositivos externos.

⚠ CUIDADO: Independente do estado ativo, a placa do sistema é constantemente alimentada por tensão quando o computador é ligado a uma fonte de alimentação de CA. Você deve desconectar o cabo de alimentação a fim de evitar danos aos componentes internos do computador.

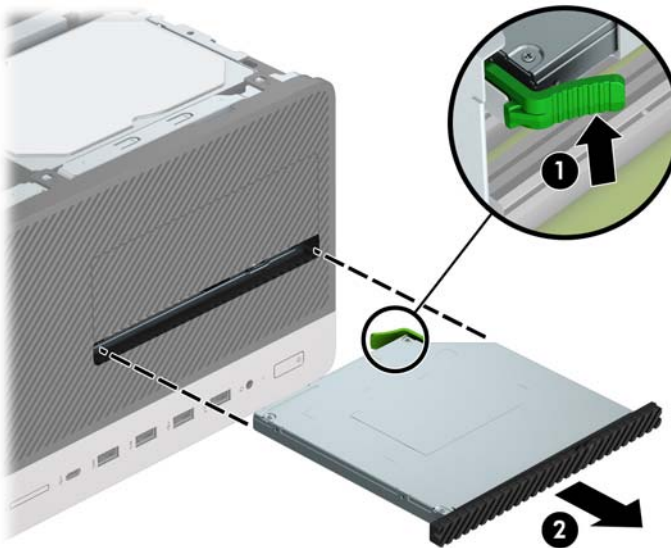
5. Remova o painel de acesso do computador. Consulte [Remoção do painel de acesso do computador na página 7](#).

6. Desconecte os cabos de alimentação (1) e de dados (2) da parte traseira da unidade óptica.



⚠ CUIDADO: Ao remover os cabos, puxe a guia ou o conector em vez do cabo para evitar danos aos cabos.

7. Empurre a alavanca de liberação na parte traseira da unidade (1) e deslize a unidade através do painel frontal (2).



Instalação de uma unidade óptica fina de 9,5 mm

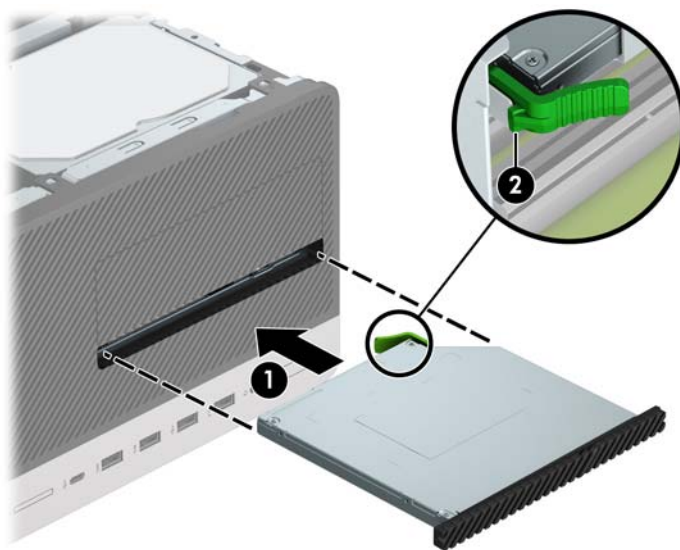
1. Remova/desacople quaisquer dispositivos de segurança que impeçam a abertura do computador.
2. Retire todas as mídias removíveis, tais como CD ou unidades flash USB, do computador.
3. Desligue o computador corretamente pelo sistema operacional e, em seguida, todos os dispositivos externos.
4. Desconecte o cabo de alimentação da tomada e todos os dispositivos externos.

⚠ CUIDADO: Independente do estado ativo, a placa do sistema é constantemente alimentada por tensão quando o computador é ligado a uma fonte de alimentação de CA. Você deve desconectar o cabo de alimentação a fim de evitar danos aos componentes internos do computador.

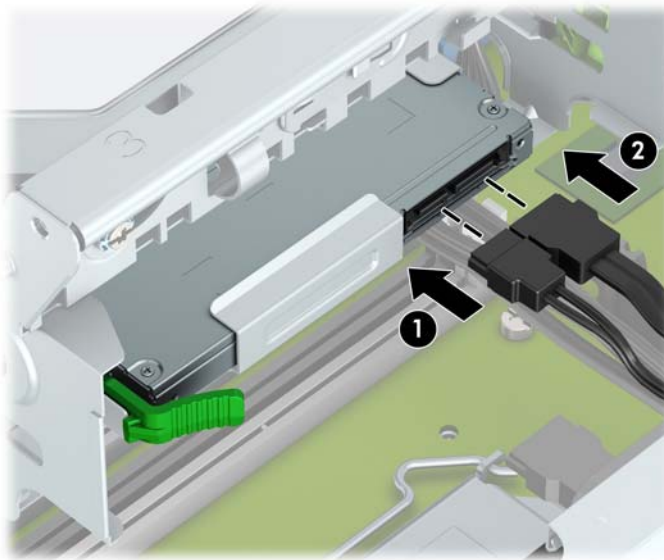
5. Remova o painel de acesso do computador. Consulte [Remoção do painel de acesso do computador na página 7](#).
6. Se estiver instalando uma unidade óptica fina em um compartimento coberto por uma tampa de painel, remova o painel frontal e, em seguida, remova a tampa de painel. Consulte [Remoção da tampa do painel de uma unidade óptica fina na página 10](#) para obter mais informações.
7. Siga as instruções para remover a unidade óptica, caso uma tenha sido instalada. Consulte [Remoção de uma unidade óptica fina de 9,5 mm na página 21](#).
8. Alinhe o pino pequeno na trava de liberação com o orifício pequeno na lateral da unidade e pressione a trava com firmeza na unidade.



9. Deslize a unidade óptica totalmente para dentro do compartimento através do painel frontal (1) até que a trava verde se encaixe na moldura do chassi (2).




10. Conecte o cabo de alimentação (1) e de dados (2) na parte traseira da unidade óptica.




11. Se estiver instalando uma unidade nova, conecte a extremidade oposta do cabo de dados a um dos conectores SATA azuis claros (identificados como SATA1 ou SATA2) da placa de sistema.
12. Se o painel frontal tiver sido removido, recoloque-o.
13. Recoloque o painel de acesso do computador.
14. Conecte novamente o cabo de alimentação e quaisquer dispositivos externos e, em seguida, ligue o computador.
15. Reponha quaisquer dispositivos de segurança foram retirados para remoção do painel de acesso.

Remoção da unidade de disco rígido

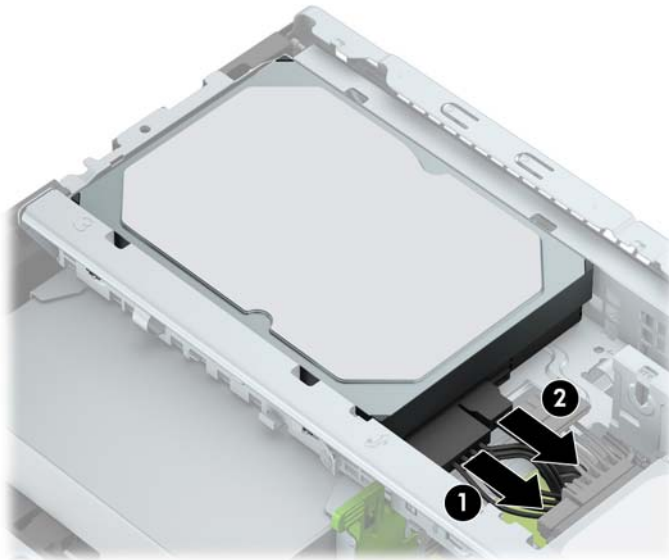
 **NOTA:** Antes de remover a unidade de disco rígido antigo, certifique-se de fazer backup dos dados dessa unidade antes de removê-la para que possa transferir os dados para a nova unidade de disco rígido.

1. Remova/desacople quaisquer dispositivos de segurança que impeçam a abertura do computador.
2. Retire todas as mídias removíveis, tais como CD ou unidades flash USB, do computador.
3. Desligue o computador corretamente pelo sistema operacional e, em seguida, todos os dispositivos externos.
4. Desconecte o cabo de alimentação da tomada e todos os dispositivos externos.

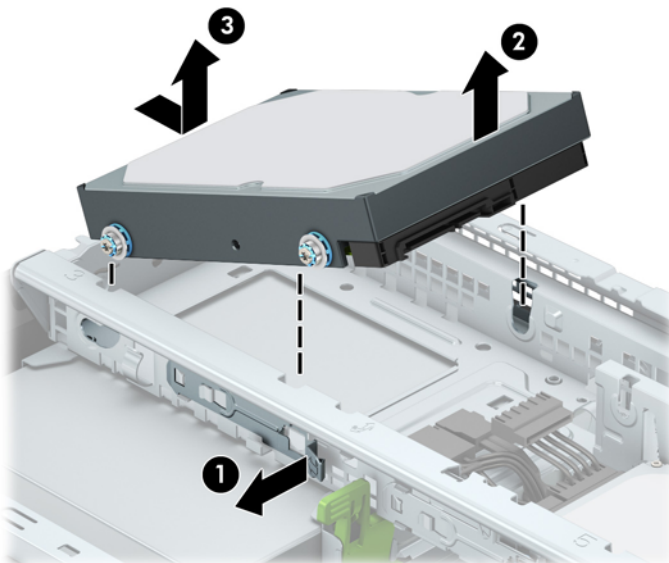
 **CUIDADO:** Independente do estado ativo, a placa do sistema é constantemente alimentada por tensão quando o computador é ligado a uma fonte de alimentação de CA. Você deve desconectar o cabo de alimentação a fim de evitar danos aos componentes internos do computador.

5. Remova o painel de acesso do computador. Consulte [Remoção do painel de acesso do computador na página 7](#).

6. Desconecte os cabos de alimentação (1) e de dados (2) da parte traseira da unidade de disco rígido.



7. Empurre para fora a trava ao lado da unidade (1), gire a unidade para cima (2) e deslize-a para fora do compartimento (3).

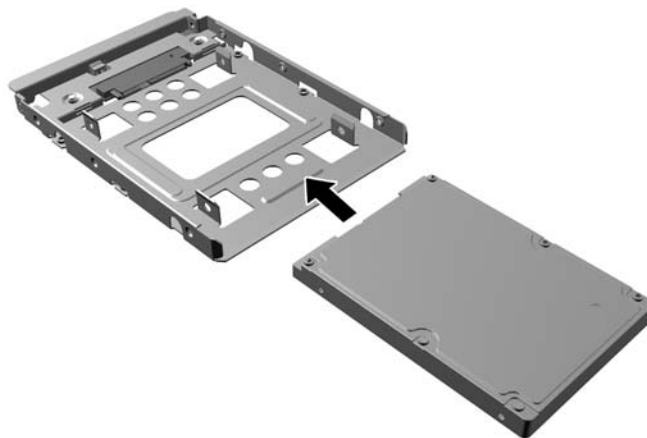


Instalação de unidade de disco rígido

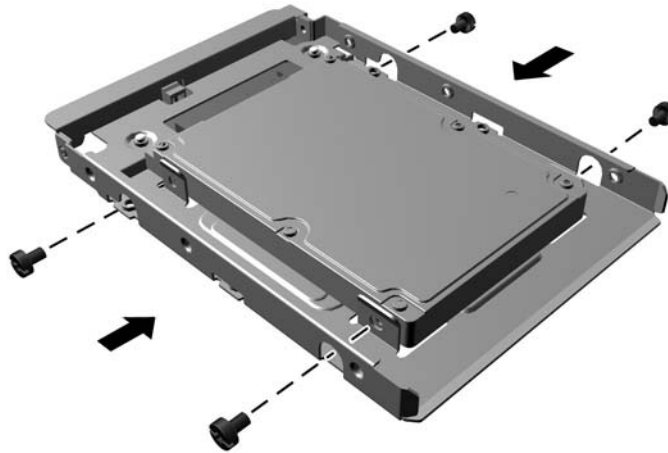
1. Remova/desacople quaisquer dispositivos de segurança que impeçam a abertura do computador.
2. Retire todas as mídias removíveis, tais como CD ou unidades flash USB, do computador.
3. Desligue o computador corretamente pelo sistema operacional e, em seguida, todos os dispositivos externos.
4. Desconecte o cabo de alimentação da tomada e todos os dispositivos externos.

⚠ CUIDADO: Independente do estado ativo, a placa do sistema é constantemente alimentada por tensão quando o computador é ligado a uma fonte de alimentação de CA. Você deve desconectar o cabo de alimentação a fim de evitar danos aos componentes internos do computador.

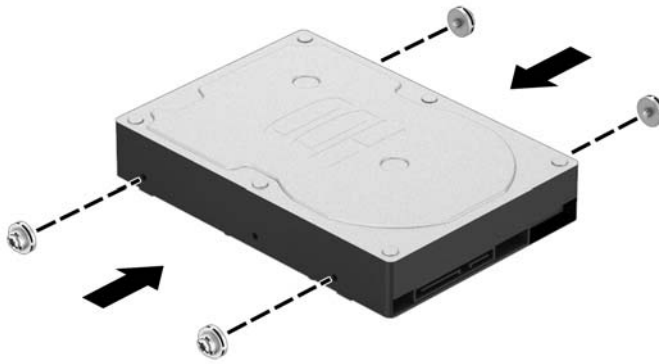
5. Remova o painel de acesso do computador. Consulte [Remoção do painel de acesso do computador na página 7](#).
6. Você pode instalar uma unidade de disco rígido de 3,5 ou 2,5 polegadas usando um adaptador de 3,5 polegadas similar ao exemplo mostrado abaixo.
 - Deslize a unidade de 2,5 polegadas para dentro do suporte do adaptador do compartimento, assegurando que o conector da unidade esteja totalmente inserido no conector do suporte do adaptador.



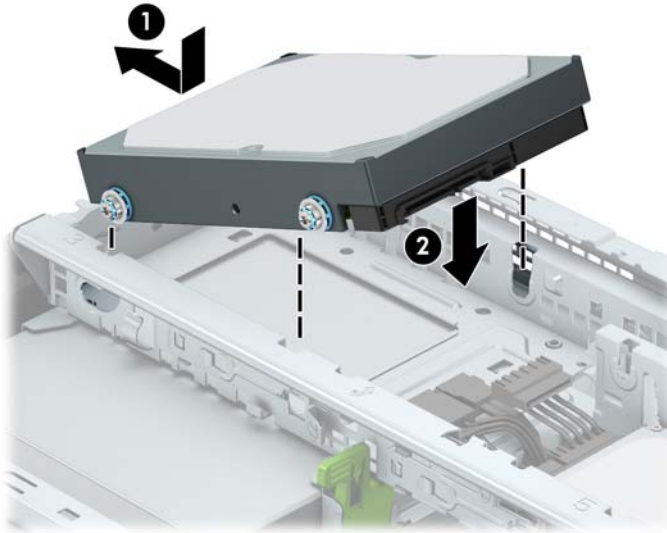
- Prenda a unidade no compartimento de suporte do adaptador, instalando quatro parafusos de suporte pretos do adaptador M3 nas laterais do suporte, prendendo a unidade.



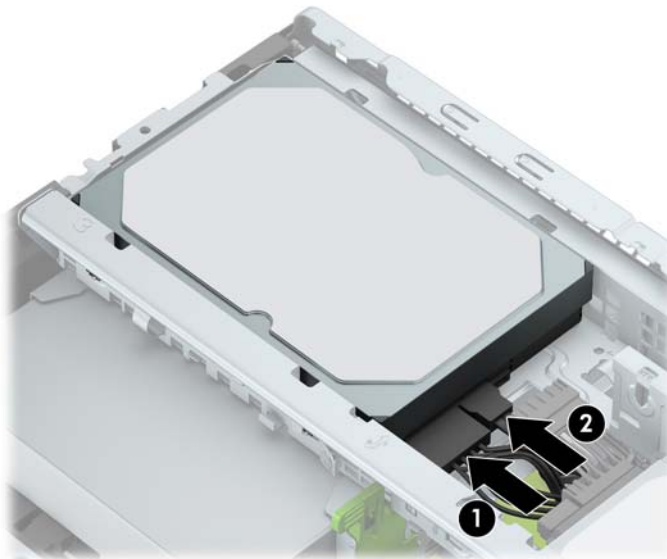
7. Instale quatro parafusos de montagem nas laterais da unidade de 3,5 polegadas ou suporte do adaptador de unidade de 2,5 polegadas (dois em cada lado).




8. Deslize a extremidade da unidade para dentro do compartimento (1) e, em seguida, abaixe a unidade completamente (2).



9. Conecte os cabos de alimentação (1) e de dados (2) na parte traseira da unidade de disco rígido.



10. Caso esteja instalando uma nova unidade, conecte a outra extremidade do cabo de dados no conector da placa do sistema apropriado.

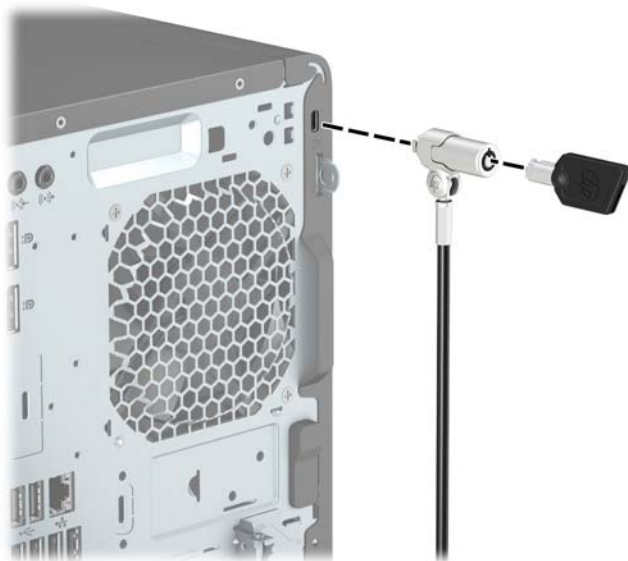
 **NOTA:** É preciso conectar o cabo de dados da unidade de disco rígido primária ao conector azul escuro identificado como SATA0 para evitar quaisquer problemas de desempenho da unidade de disco rígido. Se você estiver adicionando uma segunda unidade de disco rígido, conecte o cabo de dados a um dos conectores SATA azul claro identificados como SATA1 e SATA2.

11. Recoloque o painel de acesso do computador.
12. Conecte novamente o cabo de alimentação e quaisquer dispositivos externos e, em seguida, ligue o computador.
13. Reponha quaisquer dispositivos de segurança foram retirados para remoção do painel de acesso.

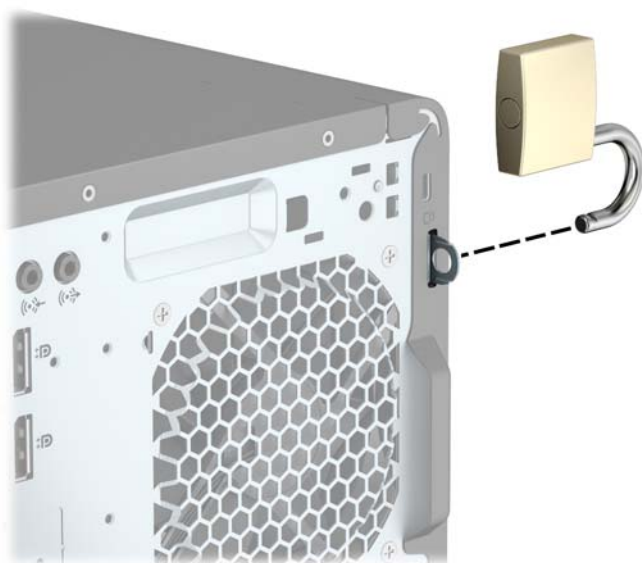
Instalação de uma trava de segurança

As travas de segurança exibidas abaixo e nas páginas a seguir podem ser utilizadas para proteger o computador.

Trava do cabo de segurança

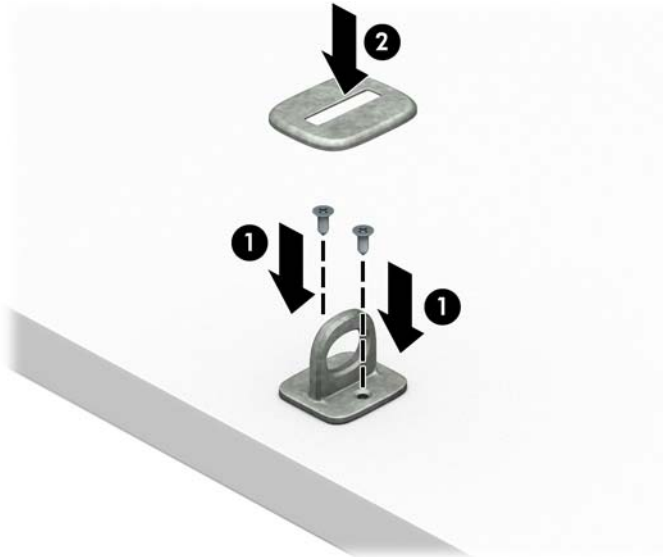


Cadeado



Bloqueio de Segurança V2 para HP Business PC

1. Prenda o dispositivo de fixação do cabo de segurança a uma superfície de trabalho utilizando os parafusos apropriados para o ambiente (parafusos não fornecidos) (1) e, em seguida, encaixe a tampa na base do dispositivo de fixação do cabo (2).



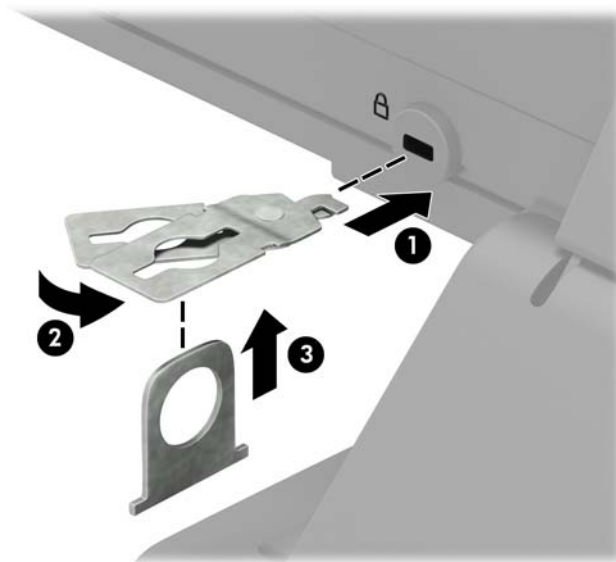
2. Passe o cabo de segurança ao redor de um objeto seguro.



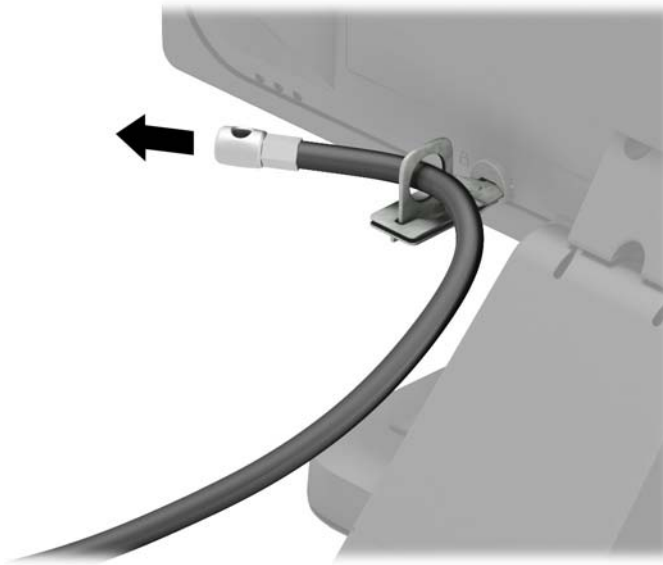
3. Passe o cabo de segurança através do dispositivo de fixação do cabo de segurança.



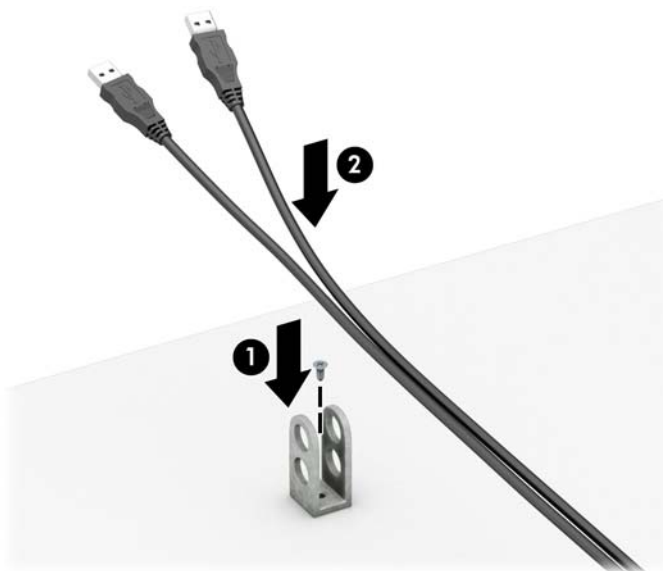
4. Puxe as duas hastes da tesoura metálica da trava do monitor e insira a trava no slot de segurança na parte traseira do monitor (1). Feche a tesoura para prender a trava no lugar (2) e, em seguida, deslize o guia do cabo através do centro da trava do monitor (3).



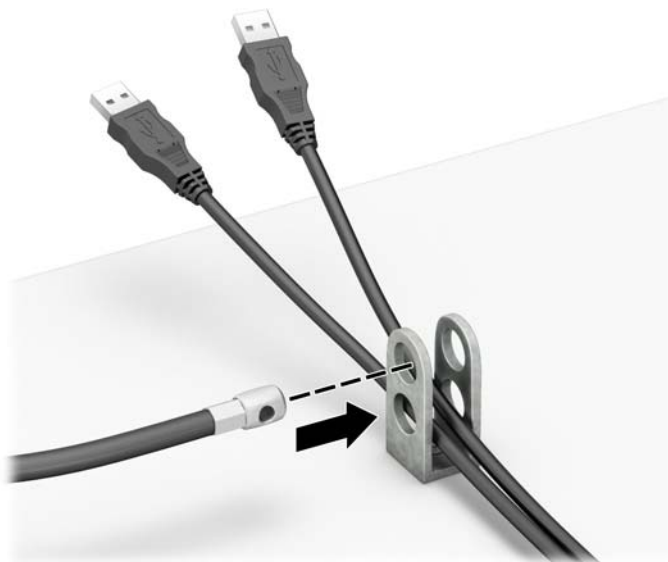
5. Passe o cabo de segurança pela guia de segurança instalada no monitor.



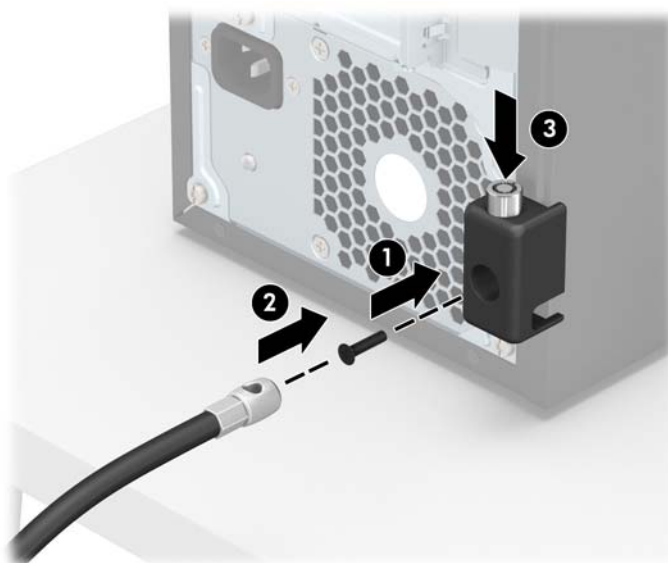
6. Prenda o dispositivo de fixação do cabo auxiliar a um desktop usando o parafuso apropriado para o ambiente (parafuso não fornecido) (1) e, em seguida, coloque os cabos auxiliares na base do dispositivo de fixação (2).



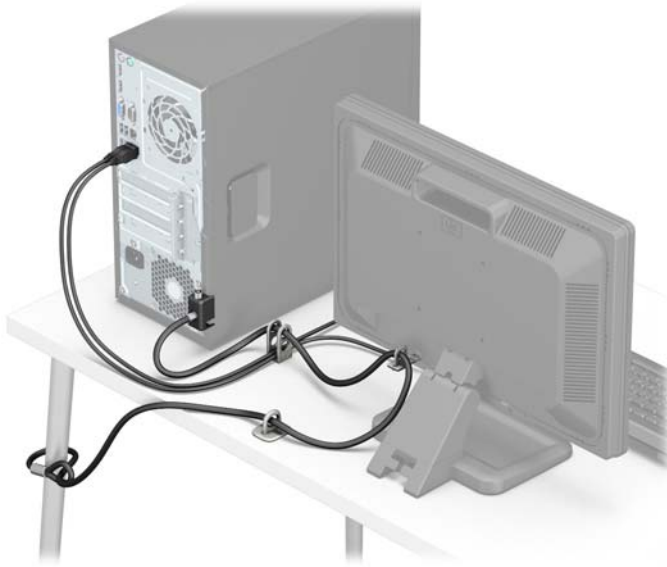
7. Deslize o cabo de segurança através dos orifícios no dispositivo de fixação do cabo auxiliar.



8. Parafuse a trava no chassi utilizando o parafuso fornecido (1). Insira o plugue do cabo de segurança na trava (2) e pressione o botão (3) para prender a trava. Utilize a chave fornecida para desprender a trava.



9. Quando tiver concluído todas as etapas, todos os dispositivos na sua estação de trabalho estarão seguros.



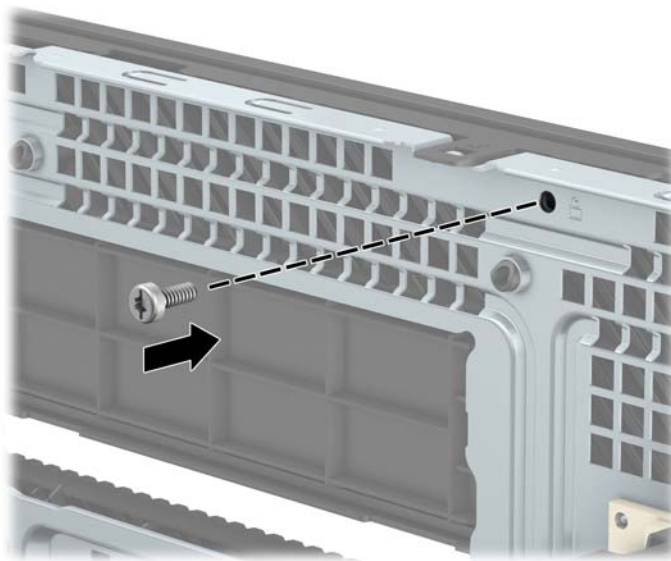
Segurança do painel frontal

O painel frontal pode ser fixado no lugar instalando um parafuso através da parte frontal do chassi no painel frontal.

1. Remova/desencaixe quaisquer dispositivos de segurança que impeçam a abertura do computador.
2. Retire todas as mídias removíveis, tais como CD ou unidades flash USB, do computador.
3. Desligue o computador corretamente através do sistema operacional, em seguida, todos os dispositivos externos.
4. Desconecte o cabo de alimentação da tomada e todos os dispositivos externos.

⚠ CUIDADO: Independente do estado ativado, a placa do sistema é constantemente alimentada por tensão quando o computador está ligado a uma tomada de CA ativa. Você deve desconectar o cabo de alimentação para evitar danos aos componentes internos do computador.


5. Remova o painel de acesso do computador. Consulte [Remoção do painel de acesso do computador na página 7](#).
6. Instale um parafuso 6-32 através da parte frontal do chassi e no orifício do parafuso localizado abaixo da guia de liberação do painel central.



7. Recoloque o painel de acesso do computador.
8. Conecte novamente o cabo de alimentação e quaisquer dispositivos externos e, em seguida, ligue o computador.
9. Bloqueie quaisquer dispositivos de segurança que foram desbloqueados para remoção do painel de acesso.

A Substituição da bateria

A bateria instalada no computador fornece energia ao relógio em tempo real. Ao substituir a bateria, utilize uma que seja equivalente à bateria instalada originalmente no computador. O computador vem com uma bateria com célula em forma de moeda de lítio de 3 volts instalada.


 **AVISO!** O computador possui uma bateria interna de lítio e dióxido de manganês. Há riscos de incêndio e queimaduras se a bateria não for manipulada apropriadamente. Para reduzir o risco de lesões:

Não tente recarregar a bateria.


Não exponha a temperaturas superiores a 60°C (140°F).

Não desmonte, esmague, perfure ou ponha os contatos externos da bateria em curto, nem a descarte em fogo ou água.

Substitua a bateria somente por peças sobressalentes da HP designadas para este produto.


 **CUIDADO:** Antes de substituir a bateria, é importante fazer backup das configurações da CMOS do computador. Quando a bateria for removida ou substituída, as configurações da CMOS serão apagadas.

A eletricidade estática pode danificar os componentes eletrônicos do computador ou dos equipamentos opcionais. Antes de dar início a esses procedimentos, verifique se descarregou toda a eletricidade estática do seu corpo tocando por um momento em um objeto de metal aterrado.


 **NOTA:** A vida útil da bateria de lítio poderá ser prolongada se o computador for conectado a uma tomada de CA ativa. A bateria de lítio é utilizada apenas quando o computador NÃO está conectado à fonte de alimentação de CA.

A HP recomenda aos clientes que reciclem os equipamentos eletrônicos usados, cartuchos de impressora HP original e baterias recarregáveis. Para obter mais informações sobre os programas de reciclagem, visite <http://www.hp.com/recycle>.

1. Remova/desacople quaisquer dispositivos de segurança que impeçam a abertura do computador.
2. Retire todas as mídias removíveis, tais como CD ou unidades flash USB, do computador.
3. Desligue o computador corretamente pelo sistema operacional e, em seguida, todos os dispositivos externos.
4. Desconecte o cabo de alimentação da tomada e todos os dispositivos externos.

 **CUIDADO:** Independente do estado ativo, a placa do sistema é constantemente alimentada por tensão quando o computador é ligado a uma fonte de alimentação de CA. Você deve desconectar o cabo de alimentação a fim de evitar danos aos componentes internos do computador.

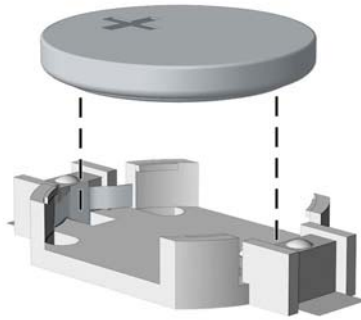
5. Remova o painel de acesso do computador. Consulte [Remoção do painel de acesso do computador na página 7](#).
6. Localize a bateria e o seu compartimento na placa do sistema.

 **NOTA:** Em determinados modelos de computador, talvez seja preciso remover um componente interno para acessar a bateria.

7. Dependendo do tipo de compartimento de bateria na placa do sistema, siga estas instruções para substituir a bateria.

Tipo 1

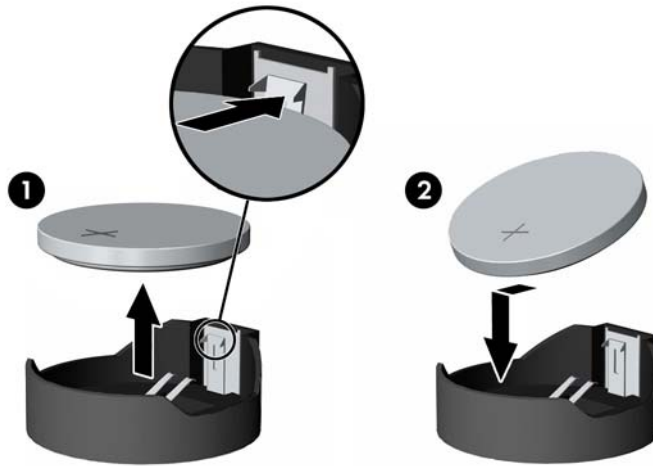
- a. Suspenda a bateria e retire-a do compartimento.



- b. Deslize a bateria de reposição até a posição correta, com o lado positivo voltado para cima. O compartimento da bateria fixa-a automaticamente na posição correta.

Tipo 2

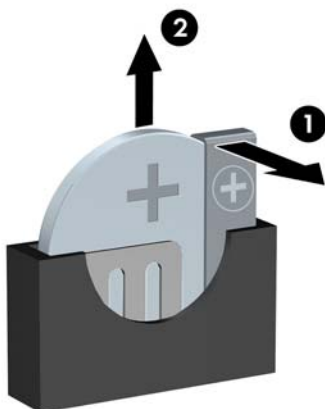
- a. Para soltar a bateria do seu compartimento, aperte o grampo de metal que se prolonga acima de uma das bordas da bateria. Quando a bateria se soltar, retire-a (1).
- b. Para inserir a nova bateria, deslize uma borda da bateria de reposição para baixo do ressalto do compartimento, com o lado positivo voltado para cima. Empurre a outra borda da bateria para baixo até que a presilha se encaixe na outra borda da bateria (2).




Tipo 3

- a. Puxe para trás o clipe (1) que prende a bateria em seu lugar e remova-a (2).

- b. Insira a nova bateria e posicione o clipe de volta em seu lugar.



 **NOTA:** Após a substituição da bateria, siga estas etapas para concluir este procedimento.

8. Reinstale o painel de acesso do computador.
9. Conecte novamente o cabo de alimentação e quaisquer dispositivos externos e, em seguida, ligue o computador.
10. Redefina a data e hora, suas senhas e quaisquer configurações especiais do sistema, usando o Utilitário de Configuração do Computador.
11. Reinstale os dispositivos de segurança que foram removidos para a retirada do painel de acesso do computador.

B Descarga eletrostática

Uma descarga de eletricidade estática proveniente do dedo ou de outro condutor pode danificar as placas do sistema ou outros dispositivos sensíveis à estática. Esse tipo de dano pode reduzir a expectativa de vida do dispositivo.

Prevenção contra danos eletrostáticos

Para impedir danos eletrostáticos observe as seguintes precauções:

- Evite contato das mãos ao transportar e armazenar produtos em embalagens protegidas contra estática.
- Mantenha peças sensíveis à eletrostática nos respectivos contêineres até que estejam em workstations livres de estática.
- Coloque as peças em uma superfície aterrada antes de removê-las das embalagens.
- Evite tocar em pinos, terminais ou conjunto de circuitos.
- Esteja sempre devidamente aterrado quando tocar em componente ou conjunto sensível à estática.

Métodos de aterramento

Existem diversos métodos de aterramento. Utilize um ou mais dos seguintes métodos de aterramento ao manipular ou instalar peças sensíveis à descarga eletrostática:

- Utilize uma pulseira antiestática conectada por um cabo de aterramento a uma workstation ou chassi do computador. Pulseiras antiestáticas são tiras flexíveis com resistência mínima de 1 megohm (tolerância de +/- 10%) nos fios aterrados. Para fazer o aterramento apropriado, use a pulseira sem folgas diretamente sobre a pele.
- Use calcanheiras, dedeiras ou biqueiras antiestáticas para operação em pé nas estações de trabalho. Use as pulseiras em ambos os pés quando estiver em pé sobre pisos condutores ou capachos de dissipação.
- Use ferramentas de manutenção de campo condutivas.
- Utilize um kit portátil de serviço de campo com um tapete dobrável de trabalho dissipador de estática.

Se não possuir nenhum dos equipamentos sugeridos para o aterramento adequado, entre em contato com um representante, revendedor ou uma assistência técnica autorizada da HP.



NOTA: Para obter mais informações sobre eletricidade estática, entre em contato com um representante, revendedor ou uma assistência técnica autorizada da HP.

C Orientações operacionais do computador, cuidados de rotina e preparação para transporte

Orientações operacionais do computador e cuidados de rotina

Siga estas orientações para configurar adequadamente e cuidar do computador e monitor.

- Mantenha o computador longe de umidade excessiva, de luz solar direta e de frio ou calor extremo.
- Opere o computador em uma superfície firme e plana. Deixe uma folga de 10,2 cm (4 polegadas) na parte traseira do computador e acima do monitor para que haja ventilação adequada.
- Nunca obstrua o fluxo de ar dentro do computador bloqueando as aberturas de ventilação ou a entrada de ar. Não coloque o teclado, com os pés de regulagem de altura abaixados, diretamente contra a parte frontal da unidade desktop, pois isso também limita o fluxo de ar.
- Nunca opere o computador com o painel de acesso ou quaisquer tampas de slot de placa de expansão removidos.
- Não empilhe computadores uns sobre os outros ou coloque-os próximos de modo que não recebam o ar aquecido uns dos outros.
- Se o computador estiver sendo operado em um gabinete separado, entradas e exaustão de ventilação devem ser fornecidas nos gabinetes e as mesmas orientações operacionais listadas abaixo serão aplicadas.
- Mantenha líquidos longe do computador e do teclado.
- Nunca cubra as aberturas de ventilação do monitor com qualquer tipo de material.
- Instale ou ative a função de gerenciamento de energia do sistema operacional ou outro software, incluindo o estado em suspensão.
- Desligue o computador antes de realizar qualquer um destes procedimentos:
 - Limpe a parte externa do computador com um pano macio e úmido, conforme necessário. O uso de produtos de limpeza pode descolorir ou danificar o acabamento.
 - Ocasionalmente, limpe as aberturas de ventilação em todos os lados do computador. Fiapos, poeira e outros tipos de materiais podem bloquear as aberturas e limitar o fluxo de ar.

Precauções com a unidade óptica

Verifique as instruções a seguir ao operar ou limpar a unidade óptica.

Operação

- Não mova a unidade durante a operação. Isso pode fazer com que ela não funcione corretamente durante a leitura.
- Evite expor a unidade a mudanças bruscas de temperatura, pois isso pode causar condensação na parte interna da unidade. Se a temperatura mudar bruscamente enquanto a unidade estiver ligada, aguarde pelo menos uma hora antes de desligá-la. Se opera a unidade imediatamente, ela pode funcionar incorretamente durante a leitura.
- Evite colocar a unidade em um local sujeito a muita umidade, temperaturas extremas, vibração mecânica ou luz solar direta.

Limpeza

- Limpe o painel e os controles com um pano macio e seco ou levemente umedecido com uma solução de sabão neutro. Nunca borrife fluídos de limpeza diretamente na unidade.
- Evite utilizar qualquer tipo de solvente, como álcool ou gasolina, os quais podem danificar o acabamento.

Segurança

Se qualquer objeto ou líquido cair na unidade, desconecte imediatamente o computador da tomada e leve-o para ser inspecionado pela assistência técnica autorizada da HP.

Preparação para transporte

Siga estas sugestões ao preparar o computador para transporte:

1. Faça um backup dos arquivos armazenados na unidade de disco rígido em um dispositivo de armazenamento externo. Verifique se a mídia de backup não está exposta a impulsos elétricos ou magnéticos quando for armazenada ou transportada.



NOTA: A unidade de disco rígido trava automaticamente quando a energia do sistema é desligada.

2. Remova e restaure por mídia removível.
3. Desligue o computador e os dispositivos externos.
4. Desconecte o cabo de alimentação da tomada elétrica e, em seguida, do computador.
5. Desconecte os componentes de sistema e dispositivos externos de suas fontes de alimentação e, em seguida, do computador.



NOTA: Verifique se todas as placas estão acomodadas adequadamente e protegidas nos slots da placa antes de transportar o computador.

6. Embale os componentes do sistema e dispositivos externos em suas caixas originais ou em embalagens semelhantes com material suficiente para protegê-los.

D Acessibilidade

A HP projeta, produz e comercializa produtos e serviços que podem ser usados por todos, incluindo pessoas com deficiências, seja em uma base independente ou com dispositivos de assistência apropriados.

Tecnologias de assistência suportadas

Os produtos HP suportam uma grande variedade de tecnologias de assistência para sistemas operacionais e podem ser configurados para funcionar com tecnologias de assistência adicionais. Use o recurso de pesquisa no seu dispositivo para localizar mais informações sobre os recursos de assistência.



NOTA: Para obter informações adicionais sobre um produto de tecnologia de assistência específico, entre em contato com o suporte ao cliente para esse produto.

Contatar o suporte

Estamos sempre aperfeiçoando a acessibilidade dos nossos produtos e serviços, e recebemos com prazer as opiniões dos usuários. Se você tiver qualquer problema com um produto ou gostaria de nos contar sobre os recursos de acessibilidade que o ajudaram, entre em contato conosco pelo número (888) 259-5707, de segunda a sexta, das 6h às 21h, Horário das Montanhas Rochosas. Se você estiver surdo ou tiver deficiências auditivas e usar TRS/VRS/WebCapTel, entre em contato conosco se necessitar de suporte técnico ou tiver alguma dúvida sobre acessibilidade ligando para (877) 656-7058, de segunda a sexta-feira, das 6h às 21h, Horário das Montanhas Rochosas.



NOTA: Suporte em inglês apenas.

Índice

A

acessibilidade 42

B

bloqueios

 Bloqueio de Segurança para HP

 Business PC 30

 cadeado 29

 trava de cabo 29

C

componentes do painel frontal 2

componentes do painel traseiro 3

conectores da placa do sistema 11

D

descarga eletrostática, prevenção
contra danos 39

DIMMs. *Consulte* memória

E

especificações

 memória 12

I

instalação

 cabos da unidade 20

 memória 12

 painel de acesso do
 computador 8

 placa de expansão 15

 unidade de disco rígido 26

 unidade óptica 22

instalação da

 bateria 36

instruções para instalação 6

instruções para operação do
computador 40

instruções sobre ventilação 40

L

localização do número de
identificação do produto 5

localização do número de série 5

M

memória

 especificações 12

 instalação 12

 ordem de instalação de
 memória 12

P

painel de acesso

 reinstalação 8

 remoção 7

painel frontal

 reinstalação 10

 remoção 9

 remoção da tampa 10

 segurança 35

placa de expansão

 instalação 15

 remoção 15

preparação para transporte 41

R

remoção

 painel de acesso do

 computador 7

 painel frontal 9

 placa de expansão 15

 tampa do painel 10

 unidade de disco rígido 24

 unidade óptica 21

remoção da

 bateria 36

S

segurança

 Bloqueio de Segurança para HP

 Business PC 30

 cadeado 29

 painel frontal 35

 trava de cabo 29

substituição da bateria 36

T

travas

 painel frontal 35

U

unidade de disco rígido

 instalação 26

 remoção 24

unidade óptica

 instalação 22

 limpeza 41

 precauções 41

 remoção 21

unidades

 conexões de cabo 20

 instalação 20

 localizações 19