



Οδηγός αναφοράς υλικού

Επαγγελματικός υπολογιστής HP ProDesk 400 G4 SFF

© Copyright 2017 HP Development Company, L.P.

Η ονομασία Windows είναι σήμα κατατεθέν ή εμπορικό σήμα της Microsoft Corporation στις Ηνωμένες Πολιτείες ή/και σε άλλες χώρες/περιοχές.

Οι πληροφορίες στο παρόν έγγραφο μπορεί να αλλάξουν χωρίς προειδοποίηση. Οι μοναδικές εγγυήσεις για τα προϊόντα και τις υπηρεσίες της HP είναι αυτές που ορίζονται στις ρητές δηλώσεις εγγύησης που συνοδεύουν αυτά τα προϊόντα και αυτές τις υπηρεσίες. Τίποτα από όσα αναφέρονται στο παρόν δεν πρέπει να εκληφθεί ως πρόσθετη εγγύηση. Η HP δεν θα φέρει ευθύνη για τεχνικά ή συντακτικά σφάλματα ή παραλείψεις που περιλαμβάνονται στο παρόν.

Πρώτη έκδοση: Ιανουάριος 2017

Αριθμός εγγράφου: 913314-151

Σημείωση για το προϊόν

Αυτός ο οδηγός χρήσης περιγράφει λειτουργίες που είναι κοινές στα περισσότερα μοντέλα. Ορισμένα χαρακτηριστικά μπορεί να μην είναι διαθέσιμα στο δικό σας υπολογιστή.

Δεν είναι διαθέσιμες όλες οι λειτουργίες σε όλες τις εκδόσεις των Windows. Τα συστήματα ενδέχεται να απαιτούν αναβαθμισμένο ή/και ξεχωριστά αγορασμένο υλικό, προγράμματα οδήγησης, λογισμικό ή ενημέρωση του BIOS για την πλήρη αξιοποίηση της λειτουργικότητας των Windows. Τα Windows 10 ενημερώνονται αυτόματα και η σχετική λειτουργία είναι μόνιμα ενεργοποιημένη. Σε ό,τι αφορά τις ενημερώσεις, ενδέχεται να ισχύουν χρεώσεις από τον παροχέα υπηρεσιών Internet, καθώς και να υπάρχουν πρόσθετες απαιτήσεις στο μέλλον. Ανατρέξτε στην ενότητα <http://www.microsoft.com>.


Για να βρείτε τους πιο πρόσφατους οδηγούς χρήσης ή τα πιο πρόσφατα εγχειρίδια για το προϊόν σας, μεταβείτε στη διεύθυνση <http://www.hp.com/support>. Επιλέξτε **Βρείτε το προϊόν σας**, και ακολουθήστε τις οδηγίες που εμφανίζονται στην οθόνη.

Όροι χρήσης λογισμικού

Εγκαθιστώντας, αντιγράφοντας, λαμβάνοντας ή χρησιμοποιώντας με άλλον τρόπο οποιοδήποτε προϊόν λογισμικού προεγκατεστημένο σε αυτόν τον υπολογιστή, συμφωνείτε ότι δεσμεύεστε από τους όρους της Άδειας χρήσης τελικού χρήστη HP. Εάν δεν αποδέχεστε τους όρους της άδειας χρήσης, το μοναδικό μέτρο επανόρθωσης που έχετε στη διάθεσή σας είναι να επιστρέψετε ολόκληρο το προϊόν (υλικό και λογισμικό), εφόσον δεν έχει χρησιμοποιηθεί, εντός 14 ημερών και να λάβετε πλήρη αποζημίωση σύμφωνα με την πολιτική επιστροφής χρημάτων του καταστήματος πώλησης.




Για περισσότερες πληροφορίες ή για να ζητήσετε πλήρη αποζημίωση της αξίας του υπολογιστή, επικοινωνήστε με το κατάστημα πώλησης.

Προειδοποίηση σχετικά με την ασφάλεια

 **ΠΡΟΕΙΔ/ΣΗ!** Για να μειώσετε την πιθανότητα τραυματισμού λόγω θερμότητας ή υπερθέρμανσης του υπολογιστή, μην τοποθετείτε τον υπολογιστή επάνω στα πόδια σας και μην φράζετε τους αεραγωγούς. Να χρησιμοποιείτε τον υπολογιστή μόνο επάνω σε σκληρή και επίπεδη επιφάνεια. Βεβαιωθείτε ότι ο αεραγωγός δεν φράζεται από κάποια άλλη σκληρή επιφάνεια, όπως προαιρετικό εκτυπωτή που βρίσκεται δίπλα στον υπολογιστή, ή από κάποια μαλακή επιφάνεια, όπως μαξιλάρια, χοντρά υφάσματα ή ρούχα. Επίσης, μην αφήνετε το τροφοδοτικό AC να έρχεται σε επαφή με το δέρμα σας ή με μαλακή επιφάνεια, όπως μαξιλάρια, χοντρά υφάσματα ή ρούχα, κατά τη διάρκεια της λειτουργίας. Ο υπολογιστής και το τροφοδοτικό AC πληρούν τα όρια θερμοκρασίας επιφανειών στις οποίες έχει πρόσβαση ο χρήστης, όπως αυτά ορίζονται από το διεθνές πρότυπο για την ασφάλεια εξοπλισμού τεχνολογίας πληροφοριών (IEC 60950-1).

Πληροφορίες γι' αυτό το έντυπο

Αυτός ο οδηγός παρέχει βασικές πληροφορίες για την αναβάθμιση του HP ProDesk Business PC.

-
-  **ΠΡΟΕΙΔ/ΣΗ!** Το κείμενο που φέρει αυτήν την ένδειξη υποδηλώνει ότι τυχόν αδυναμία συμμόρφωσης με τις οδηγίες ενδέχεται να προκαλέσει τραυματισμό ή θάνατο.
 -  **ΠΡΟΣΟΧΗ:** Το κείμενο που φέρει αυτήν την ένδειξη υποδηλώνει ότι τυχόν αδυναμία συμμόρφωσης με τις οδηγίες ενδέχεται να προκαλέσει βλάβη στον εξοπλισμό ή απώλεια δεδομένων.
 -  **ΣΗΜΕΙΩΣΗ:** Το κείμενο με αυτή την επισήμανση παρέχει σημαντικές πρόσθετες πληροφορίες.
-

Πίνακας περιεχομένων


1 Χαρακτηριστικά προϊόντος	1
Χαρακτηριστικά τυπικής διαμόρφωσης	1
Τμήματα στην πρόσοψη	2
Τμήματα πίσω πλευράς	3
Θέση σειριακού αριθμού	3
2 Αναβαθμίσεις υλικού	4
Δυνατότητες επισκευής	4
Προειδοποιήσεις και προφυλάξεις	4
Αφαίρεση του καλύμματος πρόσβασης στον υπολογιστή	5
Επανατοποθέτηση καλύμματος πρόσβασης στον υπολογιστή	6
Αφαίρεση της πρόσοψης	7
Αφαίρεση καλύμματος κενής θέσης λεπτής μονάδας οπτικού δίσκου	8
Επανατοποθέτηση της πρόσοψης	9
Αλλαγή διαμόρφωσης από επιτραπέζιο υπολογιστή σε tower	10
Υποδοχές κάρτας συστήματος	11
Εγκατάσταση πρόσθετης μνήμης	12
DIMM	12
DIMM DDR4-SDRAM	12
Σύνδεση στις υποδοχές DIMM	12
Εγκατάσταση μονάδων μνήμης DIMM	13
Αφαίρεση ή εγκατάσταση κάρτας επέκτασης	19
Θέσεις μονάδας δίσκου	23
Αφαίρεση και τοποθέτηση μονάδων δίσκου	24
Αφαίρεση λεπτής μονάδας οπτικού δίσκου 9,5 mm	25
Τοποθέτηση λεπτής μονάδας οπτικού δίσκου 9,5 mm	27
Αφαίρεση και επανατοποθέτηση μονάδας σκληρού δίσκου	29
Τοποθέτηση κλειδαριάς ασφαλείας	36
Κλειδαριά καλωδίου ασφαλείας	36
Λουκέτο	36
Κλειδαριά ασφαλείας V2 HP Business PC	37
Παράρτημα Α Αντικατάσταση μπαταρίας	42
Παράρτημα Β Ηλεκτροστατική αποφόρτιση	45
Αποτροπή πρόκλησης ηλεκτροστατικής ζημιάς	45

Μέθοδοι γείωσης	45
Παράρτημα Γ Οδηγίες λειτουργίας, τακτική φροντίδα και προετοιμασία αποστολής υπολογιστή	46
Οδηγίες λειτουργίας και τακτική φροντίδα υπολογιστή	46
Προφυλάξεις σχετικά με τη μονάδα οπτικού δίσκου	47
Λειτουργία	47
Καθαρισμός	47
Ασφάλεια	47
Προετοιμασία για αποστολή	47
Παράρτημα Δ Προσβασιμότητα	48
Υποστηριζόμενες υποστηρικτικές τεχνολογίες	48
Επικοινωνία με την υποστήριξη	48
Ευρετήριο	49

1 Χαρακτηριστικά προϊόντος

Χαρακτηριστικά τυπικής διαμόρφωσης

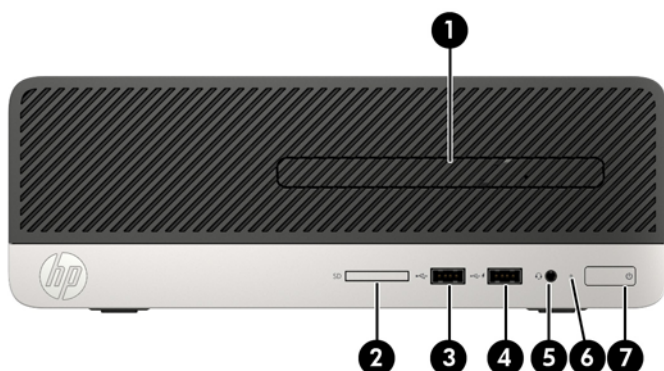
Τα χαρακτηριστικά μπορεί να διαφέρουν ανάλογα με το μοντέλο. Για βοήθεια υποστήριξης, καθώς και για να μάθετε περισσότερα σχετικά με το υλικό και λογισμικό που είναι εγκατεστημένα στο μοντέλο του υπολογιστή σας, εκτελέστε το βοηθητικό πρόγραμμα HP Support Assistant.

 **ΣΗΜΕΙΩΣΗ:** Αυτό το μοντέλο υπολογιστή μπορεί να χρησιμοποιηθεί σε κατακόρυφο προσανατολισμό ή σε προσανατολισμό επιτραπέζιου υπολογιστή.



Τμήματα στην πρόσοψη

Η διαμόρφωση της μονάδας μπορεί να διαφέρει, ανάλογα με το μοντέλο. Ορισμένα μοντέλα έχουν ένα κάλυμμα κενής θέσης που καλύπτει τη θέση λεπτής μονάδας οπτικού δίσκου.

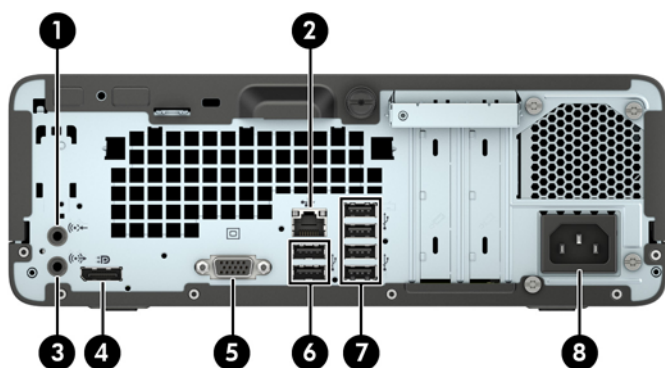


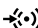



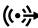


1	Λεπτή μονάδα οπτικού δίσκου (προαιρετική)	5	Σύνθετη υποδοχή εξόδου ήχου (ακουστικών)/εισόδου ήχου (μικροφώνου)
2	Συσκευή ανάγνωσης καρτών μνήμης	6	Ένδειξη δραστηριότητας μονάδας σκληρού δίσκου
3	Θύρα USB 2.0	7	Κουμπί διπλής λειτουργίας
4	Θύρα USB 2.0 με HP Sleep and Charge*		

*Αυτή η θύρα συνδέει μια συσκευή USB, παρέχει μεταφορά δεδομένων υψηλής ταχύτητας και, ακόμα και όταν είναι απενεργοποιημένος ο υπολογιστής, φορτίζει προϊόντα όπως κινητό τηλέφωνο, κάμερα, συσκευή παρακολούθησης δραστηριοτήτων (Activity tracker) ή smartwatch.

ΣΗΜΕΙΩΣΗ: Όταν μια συσκευή συνδέεται στη σύνθετη υποδοχή μικροφώνου/ακουστικών, ανοίγει ένα πλαίσιο διαλόγου που σας ρωτάει εάν θέλετε να χρησιμοποιήσετε το βύσμα σύνδεσης για γραμμή μικροφώνου, για συσκευή εισόδου ή για ακουστικά. Μπορείτε να αναδιαμορφώσετε το βύσμα σύνδεσης οποιαδήποτε στιγμή κάνοντας διπλό κλικ στο εικονίδιο Audio Manager, στη γραμμή εργασιών των Windows®.

Τμήματα πίσω πλευράς



1	 Υποδοχή εισόδου ήχου	5	 Υποδοχή οθόνης VGA
2	 Υποδοχή RJ-45 (δικτύου)	6	 Θύρες USB 2.0 (2)
3	 Υποδοχή εξόδου ήχου για συσκευές ήχου που τροφοδοτούνται με ρεύμα	7	 Θύρες USB 3.x (4)
4	 Υποδοχή οθόνης DisplayPort	8	Υποδοχή καλωδίου τροφοδοσίας

ΣΗΜΕΙΩΣΗ: Όταν μια συσκευή συνδέεται στην υποδοχή ήχου, ανοίγει ένα πλαίσιο διαλόγου που σας ρωτάει εάν θέλετε να χρησιμοποιήσετε το βύσμα σύνδεσης για γραμμή μικροφώνου, για συσκευή εισόδου ή για ακουστικά. Μπορείτε να αναδιαμορφώσετε το βύσμα σύνδεσης οποιαδήποτε στιγμή κάνοντας διπλό κλικ στο εικονίδιο Audio Manager, στη γραμμή εργασιών των Windows®.

Όταν μια κάρτα γραφικών έχει εγκατασταθεί σε μια από τις υποδοχές της κάρτας συστήματος, οι υποδοχές βίντεο της κάρτας γραφικών και τα ενσωματωμένα γραφικά της κάρτας συστήματος μπορούν να χρησιμοποιηθούν ταυτόχρονα. Ωστόσο, για μια τέτοια ρύθμιση παραμέτρων, μόνο η οθόνη που είναι συνδεδεμένη με τη διακριτή κάρτα γραφικών θα εμφανίζει μηνύματα δημοσίευσης (POST).

Τα γραφικά της κάρτας συστήματος μπορούν να απενεργοποιηθούν αλλάζοντας τις ρυθμίσεις στο Computer Setup.

Θέση σειριακού αριθμού

Κάθε υπολογιστής έχει έναν μοναδικό σειριακό αριθμό και ένα αναγνωριστικό προϊόντος που βρίσκονται στο εξωτερικό μέρος του υπολογιστή. Αναφέρετε αυτόν τον αριθμό κάθε φορά που απευθύνεστε στην υπηρεσία υποστήριξης για βοήθεια.



2 Αναβαθμίσεις υλικού

Δυνατότητες επισκευής

Ο υπολογιστής διαθέτει χαρακτηριστικά τα οποία διευκολύνουν την αναβάθμιση και επισκευή του. Για τις περισσότερες διαδικασίες εγκατάστασης που περιγράφονται σε αυτό το κεφάλαιο, δεν είναι απαραίτητη η χρήση εργαλείων. Για ορισμένες από τις διαδικασίες τοποθέτησης χρειάζεται κατσαβίδι τύπου Torx T15 ή επίπεδο κατσαβίδι.

Προειδοποιήσεις και προφυλάξεις

Προτού πραγματοποιήσετε αναβαθμίσεις βεβαιωθείτε ότι έχετε διαβάσει προσεκτικά όλες τις ισχύουσες οδηγίες, επιφυλάξεις και προειδοποιήσεις του παρόντος οδηγού.

⚠ ΠΡΟΕΙΔ/ΣΗ! Για να μειώσετε τον κίνδυνο προσωπικού τραυματισμού από ηλεκτροπληξία, ζεστές επιφάνειες ή φωτιά:

Αποσυνδέστε το καλώδιο τροφοδοσίας από την πρίζα AC και αφήστε τα εσωτερικά εξαρτήματα του συστήματος να κρυώσουν πριν τα αγγίξετε.

Μη συνδέετε υποδοχές τηλεπικοινωνιών ή τηλεφώνου στις υποδοχές του ελεγκτή περιβάλλοντος χρήστη δικτύου (NIC).

Μην απενεργοποιείτε την πρίζα γείωσης του καλωδίου τροφοδοσίας. Η πρίζα με γείωση αποτελεί σημαντικό χαρακτηριστικό ασφαλείας.

Συνδέστε το καλώδιο τροφοδοσίας σε μια γειωμένη πρίζα που είναι εύκολα προσβάσιμη ανά πάσα στιγμή.

Για να μειώσετε τον κίνδυνο σοβαρού τραυματισμού, διαβάστε τον *Οδηγό ασφάλειας & άνεσης*. Περιγράφει τη σωστή εγκατάσταση του σταθμού εργασίας και τις σωστές συνήθειες στάσης του σώματος, υγείας και εργασίας για τους χρήστες υπολογιστών. Ο *Οδηγός ασφάλειας & άνεσης* παρέχει επίσης σημαντικές πληροφορίες για την ηλεκτρική και μηχανική ασφάλεια. Ο *Οδηγός ασφάλειας & άνεσης* διατίθεται επίσης στο web, στη διεύθυνση <http://www.hp.com/ergo>.

⚠ ΠΡΟΕΙΔ/ΣΗ! Περιέχει τροφοδοτούμενα και κινητά εξαρτήματα.

Αποσυνδέστε την τροφοδοσία από τον εξοπλισμό προτού αφιρέσετε το κάλυμμα.

Τοποθετήστε και ασφαλίστε το κάλυμμα προτού τροφοδοτήσετε ξανά τον εξοπλισμό με ρεύμα.

⚠ ΠΡΟΣΟΧΗ: Ο στατικός ηλεκτρισμός μπορεί να προκαλέσει βλάβη στα ηλεκτρικά εξαρτήματα του υπολογιστή ή στον προαιρετικό εξοπλισμό. Πριν ξεκινήσετε αυτές τις διαδικασίες, βεβαιωθείτε ότι έχετε αποβάλει το στατικό ηλεκτρισμό από το σώμα σας αγγίζοντας στιγμιαία ένα γειωμένο μεταλλικό αντικείμενο. Για περισσότερες πληροφορίες, ανατρέξτε την ενότητα [Ηλεκτροστατική αποφόρτιση στη σελίδα 45](#).

Όταν ο υπολογιστής είναι συνδεδεμένος σε μια πρίζα AC, η τάση εφαρμόζεται πάντα στην μητρική πλακέτα. Πρέπει να αποσυνδέσετε το καλώδιο τροφοδοσίας από την πρίζα προτού ανοίξετε τον υπολογιστή για να αποφύγετε την πρόκληση βλάβης στα εσωτερικά εξαρτήματα του συστήματος.

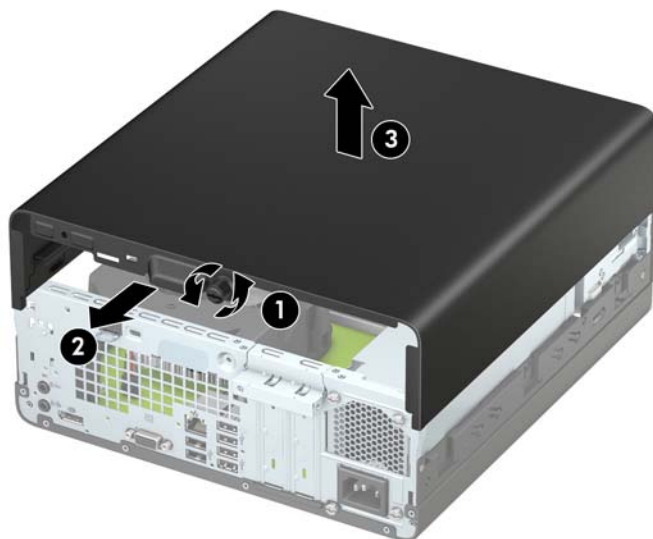
Αφαίρεση του καλύμματος πρόσβασης στον υπολογιστή

Για να έχετε πρόσβαση σε εσωτερικά εξαρτήματα, θα πρέπει πρώτα να αφαιρέσετε το κάλυμμα πρόσβασης:

1. Αφαιρέστε/αποσυνδέστε τυχόν συσκευές ασφαλείας που εμποδίζουν το άνοιγμα του υπολογιστή.
2. Αφαιρέστε όλα τα αφαιρούμενα μέσα, όπως CD ή μονάδες USB flash, από τον υπολογιστή.
3. Απενεργοποιήστε σωστά τον υπολογιστή από το λειτουργικό σύστημα και στη συνέχεια, απενεργοποιήστε τυχόν εξωτερικές συσκευές.
4. Αποσυνδέστε το καλώδιο τροφοδοσίας από την πρίζα και αποσυνδέστε τυχόν εξωτερικές συσκευές.

⚠ ΠΡΟΣΟΧΗ: Ανεξάρτητα από την κατάσταση λειτουργίας, πάντα παρέχεται τάση στη μητρική κάρτα, εφόσον το σύστημα είναι συνδεδεμένο σε ενεργή πρίζα εναλλασσόμενου ρεύματος. Πρέπει να αποσυνδέσετε το καλώδιο τροφοδοσίας για να αποφύγετε την πρόκληση βλάβης στα εσωτερικά εξαρτήματα του υπολογιστή.

5. Ξεσφίξτε τη βίδα με πεταλούδα στο πίσω μέρος του υπολογιστή (1) και, στη συνέχεια, σύρετε το κάλυμμα προς τα πίσω (2) και αφαιρέστε το από τον υπολογιστή, ανυψώνοντάς το (3).



Επανατοποθέτηση καλύμματος πρόσβασης στον υπολογιστή

Τοποθετήστε το κάλυμμα στον υπολογιστή (1), σύρετέ το προς τα εμπρός (2) και σφίξτε τη βίδα με πεταλούδα (3) για να ασφαλίσετε το κάλυμμα στη θέση του.



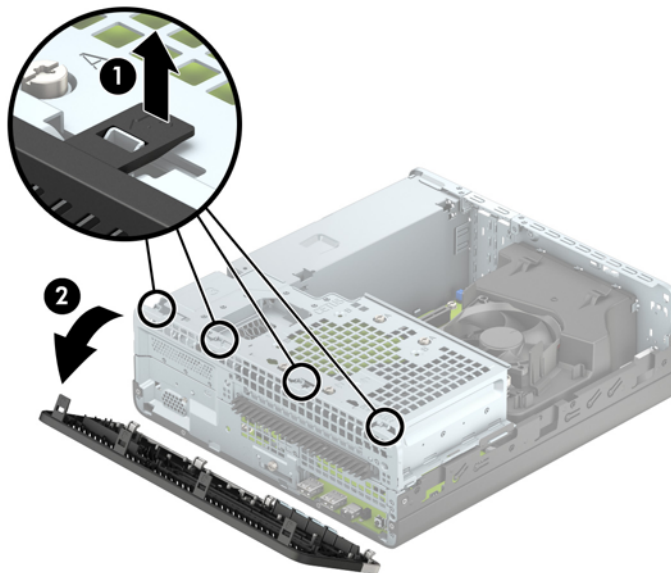
Αφαίρεση της πρόσοψης

1. Αφαιρέστε/αποσυνδέστε τις όποιες συσκευές ασφαλείας εμποδίζουν το άνοιγμα του υπολογιστή.
2. Αφαιρέστε όλα τα αφαιρούμενα μέσα, όπως CD ή μονάδες USB flash, από τον υπολογιστή.
3. Απενεργοποιήστε τον υπολογιστή μέσω του λειτουργικού συστήματος και, στη συνέχεια, απενεργοποιήστε τις όποιες εξωτερικές συσκευές.
4. Αποσυνδέστε το καλώδιο τροφοδοσίας από την πρίζα και αποσυνδέστε τις όποιες εξωτερικές συσκευές.

⚠ ΠΡΟΣΟΧΗ: Ανεξάρτητα από την κατάσταση λειτουργίας, στη μητρική κάρτα υπάρχει πάντα τάση εφόσον το σύστημα παραμένει συνδεδεμένο σε ενεργή πρίζα AC. Πρέπει να αποσυνδέσετε το καλώδιο τροφοδοσίας προκειμένου να αποφύγετε την πρόκληση ζημιάς στα εσωτερικά εξαρτήματα του υπολογιστή.

5. Αφαιρέστε το κάλυμμα πρόσβασης στον υπολογιστή. Ανατρέξτε στην ενότητα [Αφαίρεση του καλύμματος πρόσβασης στον υπολογιστή στη σελίδα 5](#).
6. Ανασηκώστε τις τέσσερις προεξοχές που βρίσκονται στην επάνω πλευρά της πρόσοψης (1) και έπειτα περιστρέψτε την πρόσοψη ώστε να αφαιρεθεί από το πλαίσιο (2).

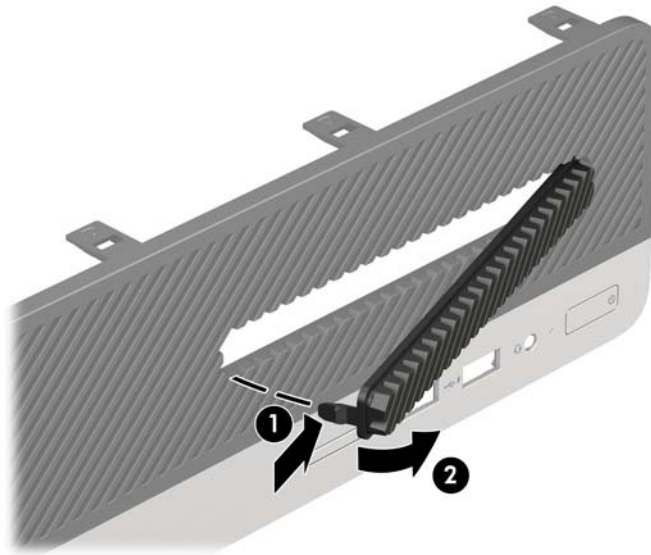
📝 ΣΗΜΕΙΩΣΗ: Ενδέχεται να χρειαστείτε ένα εργαλείο για να βγάλετε τις τρεις προεξοχές του καλύμματος ή μπορείτε να αφαιρέσετε τη θήκη της μονάδας σκληρού δίσκου για να έχετε ευκολότερα πρόσβαση στις προεξοχές.



Αφαίρεση καλύμματος κενής θέσης λεπτής μονάδας οπτικού δίσκου

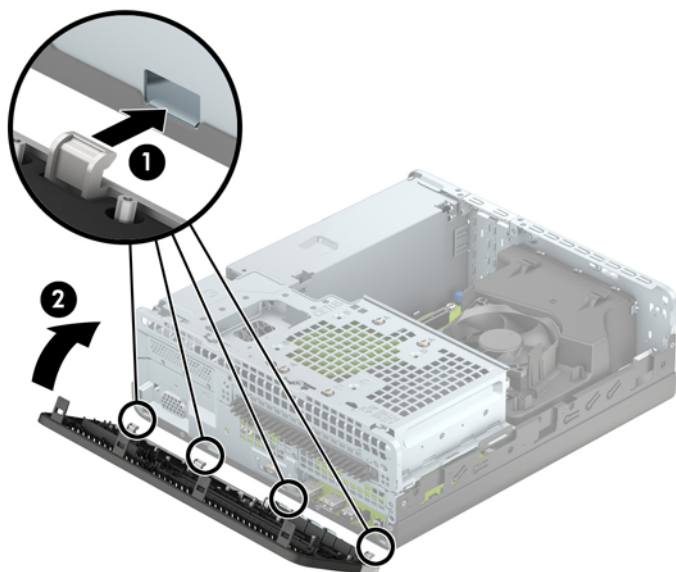
Σε ορισμένα μοντέλα, υπάρχει ένα κάλυμμα κενής θέσης που καλύπτει τη θέση λεπτής μονάδας οπτικού δίσκου το οποίο πρέπει να αφαιρέσετε προκειμένου να εγκαταστήσετε μια μονάδα οπτικού δίσκου. Για να αφαιρέσετε το κάλυμμα κενής θέσης:

1. Αφαιρέστε το κάλυμμα πρόσβασης του υπολογιστή και την πρόσοψη. Ανατρέξτε στις ενότητες [Αφαίρεση του καλύμματος πρόσβασης στον υπολογιστή στη σελίδα 5](#) και [Αφαίρεση της πρόσοψης στη σελίδα 7](#).
2. Για να αφαιρέσετε ένα κάλυμμα κενής θέσης λεπτής μονάδας οπτικού δίσκου, ωθήστε προς τα μέσα τις δύο προεξοχές συγκράτησης (1) και τραβήξτε το κάλυμμα της κενής θέσης από την πρόσοψη (2).



Επανατοποθέτηση της πρόσοψης

Τοποθετήστε τα τρία άγκιστρα της κάτω πλευράς της πρόσοψης στις ορθογώνιες οπές του πλαισίου (1) και έπειτα σπρώξτε την επάνω πλευρά της πρόσοψης προς το πλαίσιο (2) ώστε να ασφαλίσει στη θέση της.



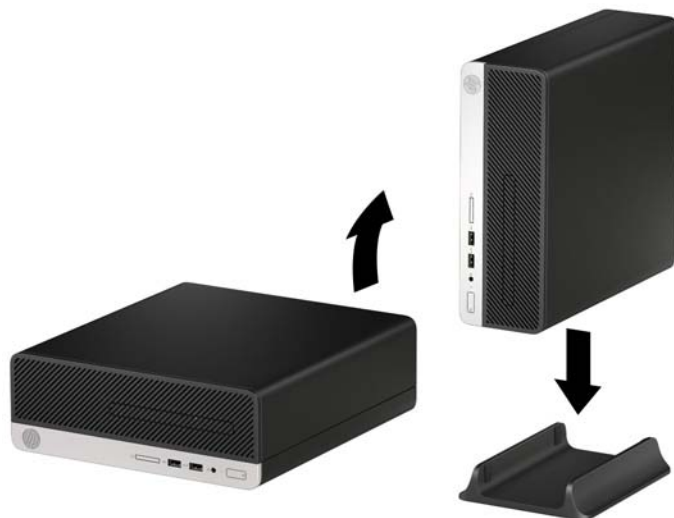
Αλλαγή διαμόρφωσης από επιτραπέζιο υπολογιστή σε tower

Ο υπολογιστής μικρών διαστάσεων μπορεί να χρησιμοποιηθεί σε προσανατολισμό tower με μια προαιρετική βάση tower που μπορείτε να προμηθευτείτε από την HP.

1. Αφαιρέστε/αποσυνδέστε τις όποιες συσκευές ασφαλείας εμποδίζουν το άνοιγμα του υπολογιστή.
2. Αφαιρέστε όλα τα αφαιρούμενα μέσα, όπως CD ή μονάδες USB flash, από τον υπολογιστή.
3. Απενεργοποιήστε τον υπολογιστή μέσω του λειτουργικού συστήματος και, στη συνέχεια, απενεργοποιήστε τις όποιες εξωτερικές συσκευές.
4. Αποσυνδέστε το καλώδιο τροφοδοσίας από την πρίζα και αποσυνδέστε τις όποιες εξωτερικές συσκευές.

ΠΡΟΣΟΧΗ: Ανεξάρτητα από την κατάσταση λειτουργίας, στη μητρική κάρτα υπάρχει πάντα τάση εφόσον το σύστημα παραμένει συνδεδεμένο σε ενεργή πρίζα AC. Πρέπει να αποσυνδέσετε το καλώδιο τροφοδοσίας προκειμένου να αποφύγετε την πρόκληση ζημιάς στα εσωτερικά εξαρτήματα του υπολογιστή.

5. Στρέψτε τον υπολογιστή ώστε η δεξιά πλευρά του να είναι στραμμένη προς τα κάτω και τοποθετήστε τον υπολογιστή στην προαιρετική βάση.



ΣΗΜΕΙΩΣΗ: Για να σταθεροποιήσετε τον υπολογιστή σε κατακόρυφο προσανατολισμό, η HP προτείνει τη χρήση της προαιρετικής βάσης πύργου.

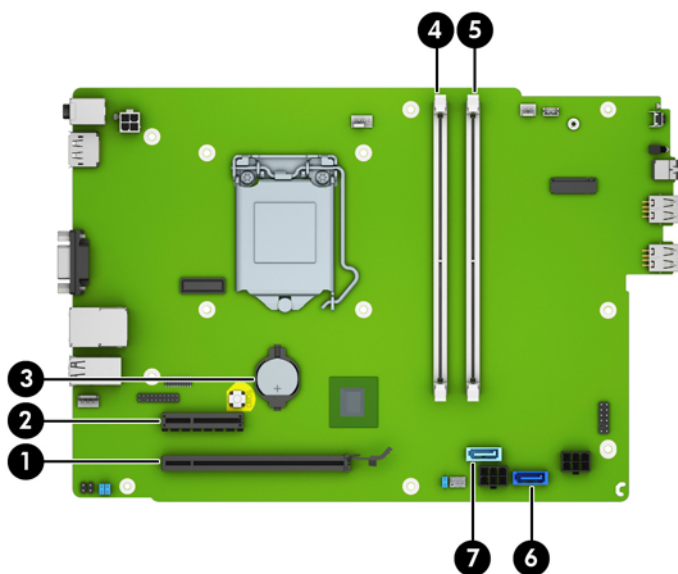
6. Συνδέστε ξανά το καλώδιο τροφοδοσίας και τυχόν εξωτερικές συσκευές και, στη συνέχεια, ενεργοποιήστε τον υπολογιστή.

ΣΗΜΕΙΩΣΗ: Βεβαιωθείτε ότι μια ελάχιστη απόσταση 10,2 εκατοστών (4 ιντσών) γύρω από το μηχάνημα θα παραμένει ελεύθερη από εμπόδια.

7. Κλειδώστε τυχόν συσκευές ασφαλείας που αποσυνδέσατε κατά την αφαίρεση του καλύμματος πρόσβασης.

Υποδοχές κάρτας συστήματος

Για να αναγνωρίσετε τις συνδέσεις της μητρικής κάρτας για το μοντέλο σας, ανατρέξτε στην παρακάτω εικόνα και πίνακα.



Αρ.	Σύνδεση μητρικής κάρτας	Ετικέτα μητρικής κάρτας	Χρώμα	Εξάρτημα
1	PCI Express x16	X16PCIEXP	Μαύρο	Κάρτα επέκτασης
2	PCI Express x4	X4PCIEXP	Μαύρο	Κάρτα επέκτασης
3	Μπαταρία	BAT	Μαύρο	Μονάδα μνήμης
4	DIMM2	DIMM2	Λευκό	Μονάδα μνήμης
5	DIMM1	DIMM1	Λευκό	Μονάδα μνήμης
6	SATA 3.0	SATA0	Σκούρο μπλε	Κύρια μονάδα σκληρού δίσκου
7	SATA 3.0	SATA1	Γαλάζιο	Μονάδα οπτικού δίσκου

Εγκατάσταση πρόσθετης μνήμης

Ο υπολογιστής συνοδεύεται από μονάδες μνήμης διπλής σειράς (DIMM) διπλού ρυθμού δεδομένων 4 σύγχρονης δυναμικής μνήμης τυχαίας προσπέλασης (DDR4-SDRAM).

DIMM

Οι υποδοχές μνήμης στη μητρική κάρτα μπορούν να δεχτούν έως και δύο τυποποιημένες μονάδες μνήμης DIMM. Αυτές οι υποδοχές μνήμης φέρουν τουλάχιστον μία προεγκατεστημένη μονάδα μνήμης DIMM. Για να επιτύχετε τη μέγιστη υποστήριξη μνήμης, η κάρτα συστήματος μπορεί να δεχτεί έως και 32 GB μνήμης, η οποία έχει ρυθμιστεί σε λειτουργία διπλού καναλιού υψηλής απόδοσης.

DIMM DDR4-SDRAM

Για τη σωστή λειτουργία του συστήματος, οι μονάδες μνήμης DIMM θα πρέπει να είναι:

- Τυπικές μονάδες 288 ακίδων
- Συμβατότητα με PC4-17000 DDR4-2133 MHz-compliant χωρίς αποθηκευτική μνήμη μη ECC
- DIMM DDR4-SDRAM 1,2 volt

Οι μονάδες μνήμης DIMM πρέπει επίσης:

- Να υποστηρίζουν αδράνεια CAS 15 DDR4 2133 MHz (χρονισμός 15-15-15)
- Να περιέχουν τις υποχρεωτικές πληροφορίες JEDEC SPD

Επιπλέον, ο υπολογιστής υποστηρίζει:

- Τεχνολογίες μνήμης 512-MB, 1GB, και 2-GB μη ECC
- DIMM μονής και διπλής όψης
- DIMM που έχουν κατασκευαστεί με συσκευές x8 και x16 DDR, οι DIMM που έχουν κατασκευαστεί με x4 SDRAM δεν υποστηρίζονται



ΣΗΜΕΙΩΣΗ: Το σύστημα δεν θα λειτουργεί κανονικά αν εγκαταστήσετε μη υποστηριζόμενες DIMM.

Σύνδεση στις υποδοχές DIMM

Η κάρτα συστήματος διαθέτει δύο υποδοχές μονάδων μνήμης DIMM, με μία υποδοχή σε κάθε κανάλι. Οι υποδοχές φέρουν τις ενδείξεις DIMM1 και DIMM3. Η υποδοχή DIMM1 λειτουργεί στο κανάλι μνήμης B. Η υποδοχή DIMM3 λειτουργεί στο κανάλι μνήμης A.

Το σύστημα θα ξεκινήσει αυτόματα σε λειτουργία μονού καναλιού, σε λειτουργία διπλού καναλιού ή ευέλικτη λειτουργία, ανάλογα με τον τρόπο που έχουν εγκατασταθεί οι μονάδες μνήμης DIMM.



ΣΗΜΕΙΩΣΗ: Οι διαμορφώσεις μνήμης μονού καναλιού και μη ισορροπημένου διπλού καναλιού θα έχουν ως αποτέλεσμα κατώτερη απόδοση των γραφικών.

- Αν τοποθετήσετε μονάδες μνήμης DIMM στις υποδοχές ενός μόνο καναλιού, τότε το σύστημα θα λειτουργεί σε κατάσταση μονού καναλιού.
- Το σύστημα θα βρίσκεται σε λειτουργία διπλού καναλιού μεγαλύτερης απόδοσης αν η χωρητικότητα μνήμης της μονάδας DIMM στο Κανάλι A είναι ίση με τη χωρητικότητα μνήμης της μονάδας DIMM στο Κανάλι B.
- Εάν η χωρητικότητα μνήμης της μονάδας μνήμης DIMM στο Κανάλι A δεν ισούται με τη χωρητικότητα μνήμης της μονάδας μνήμης DIMM στο Κανάλι B, το σύστημα θα βρίσκεται σε ευέλικτη λειτουργία. Κατά την ευέλικτη λειτουργία, το κανάλι με τη λιγότερη ποσότητα μνήμης περιγράφει τη συνολική ποσότητα

μνήμης που εκχωρείται στο διπλό κανάλι και το υπόλοιπο εκχωρείται σε μονό κανάλι. Εάν το ένα κανάλι θα έχει περισσότερη μνήμη από το άλλο, η μεγαλύτερη ποσότητα πρέπει να εκχωρηθεί στο Κανάλι Α.

- Σε οποιαδήποτε λειτουργία, η μέγιστη ταχύτητα λειτουργίας καθορίζεται από την πιο αργή μονάδα μνήμης DIMM του συστήματος.

Εγκατάσταση μονάδων μνήμης DIMM

⚠ ΠΡΟΣΟΧΗ: Πριν προσθέσετε ή αφαιρέσετε μονάδες μνήμης, πρέπει να αποσυνδέσετε το καλώδιο τροφοδοσίας και να περιμένετε περίπου 30 δευτερόλεπτα, προκειμένου να εξαντληθεί όλη η ενέργεια. Ανεξάρτητα από την κατάσταση λειτουργίας, πάντα παρέχεται τάση στις μονάδες μνήμης εφόσον ο υπολογιστής είναι συνδεδεμένος σε ενεργή πρίζα εναλλασσόμενου ρεύματος. Η προσθήκη ή αφαίρεση μονάδων μνήμης παρουσία τάσης ενδέχεται να προκαλέσει ανεπανόρθωτη βλάβη στις μονάδες μνήμης ή στη μητρική κάρτα.

Οι υποδοχές μονάδας μνήμης διαθέτουν επιχρυσωμένες μεταλλικές επαφές. Όταν πραγματοποιείτε αναβάθμιση της μνήμης, είναι σημαντικό να χρησιμοποιήσετε μονάδες μνήμης με επιχρυσωμένες μεταλλικές επαφές για να αποφύγετε τη διάβρωση ή/και την οξείδωση που προκαλείτε από μη συμβατά μέταλλα που έρχονται σε επαφή.

Ο στατικός ηλεκτρισμός μπορεί να προκαλέσει βλάβη στα ηλεκτρονικά εξαρτήματα του υπολογιστή ή στις προαιρετικές κάρτες. Πριν ξεκινήσετε αυτές τις διαδικασίες, βεβαιωθείτε ότι έχετε αποβάλει το στατικό ηλεκτρισμό από το σώμα σας αγγίζοντας στιγμιαία ένα γειωμένο μεταλλικό αντικείμενο. Για περισσότερες πληροφορίες, ανατρέξτε στην ενότητα [Ηλεκτροστατική αποφόρτιση στη σελίδα 45](#).

Κατά το χειρισμό μονάδας μνήμης προσέξτε να μην ακουμπήσετε τις επαφές της. Διαφορετικά, ενδέχεται να προκληθεί βλάβη στη μονάδα.

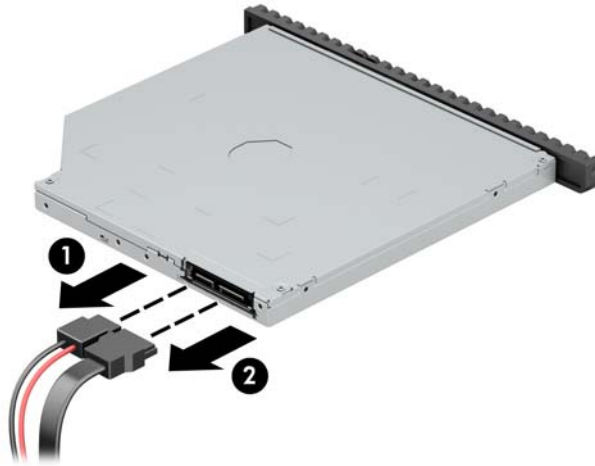
1. Αφαιρέστε/αποσυνδέστε τυχόν συσκευές ασφαλείας που εμποδίζουν το άνοιγμα του υπολογιστή.
2. Αφαιρέστε όλα τα αφαιρούμενα μέσα, όπως CD ή μονάδες USB flash, από τον υπολογιστή.
3. Απενεργοποιήστε σωστά τον υπολογιστή από το λειτουργικό σύστημα και στη συνέχεια, απενεργοποιήστε τυχόν εξωτερικές συσκευές.
4. Αποσυνδέστε το καλώδιο τροφοδοσίας από την πρίζα και αποσυνδέστε τυχόν εξωτερικές συσκευές.

⚠ ΠΡΟΣΟΧΗ: Πριν προσθέσετε ή αφαιρέσετε μονάδες μνήμης, πρέπει να αποσυνδέσετε το καλώδιο τροφοδοσίας και να περιμένετε περίπου 30 δευτερόλεπτα, προκειμένου να εξαντληθεί όλη η ενέργεια. Ανεξάρτητα από την κατάσταση λειτουργίας, πάντα παρέχεται τάση στις μονάδες μνήμης εφόσον ο υπολογιστής είναι συνδεδεμένος σε ενεργή πρίζα εναλλασσόμενου ρεύματος. Η προσθήκη ή αφαίρεση μονάδων μνήμης παρουσία τάσης ενδέχεται να προκαλέσει ανεπανόρθωτη βλάβη στις μονάδες μνήμης ή στη μητρική κάρτα.

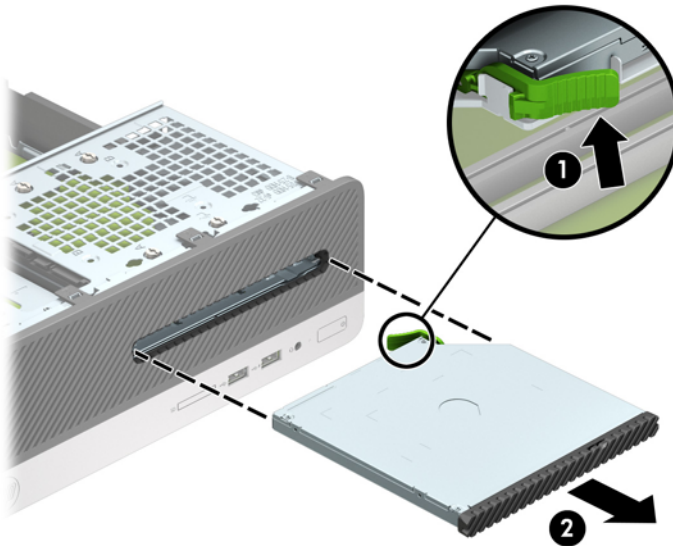
5. Αφαιρέστε το κάλυμμα πρόσβασης στον υπολογιστή. Ανατρέξτε στην ενότητα [Αφαίρεση του καλύμματος πρόσβασης στον υπολογιστή στη σελίδα 5](#).

⚠ ΠΡΟΕΙΔ/ΣΗ! Για να μειωθεί ο κίνδυνος προσωπικού τραυματισμού από ζεστές επιφάνειες, αφήστε να περάσει λίγη ώρα ώστε να κρυώσουν τα εσωτερικά εξαρτήματα του συστήματος πριν τα αγγίξετε.

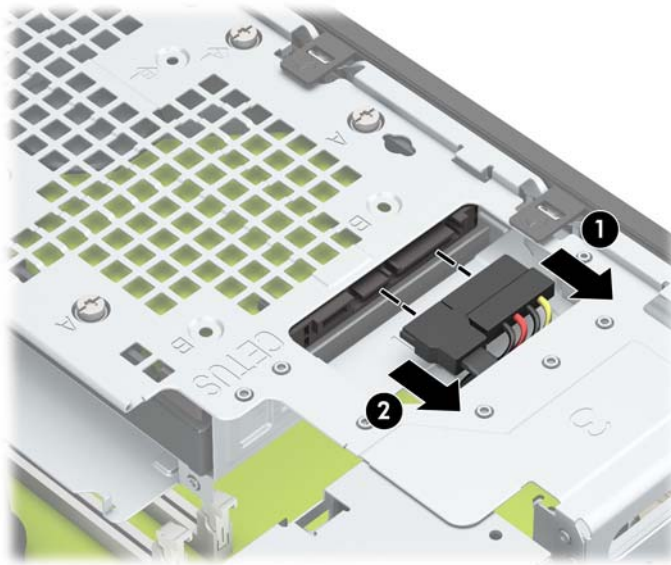
6. Αποσυνδέστε το καλώδιο τροφοδοσίας (1) και το καλώδιο δεδομένων (2) από την πίσω πλευρά της μονάδας οπτικού δίσκου.



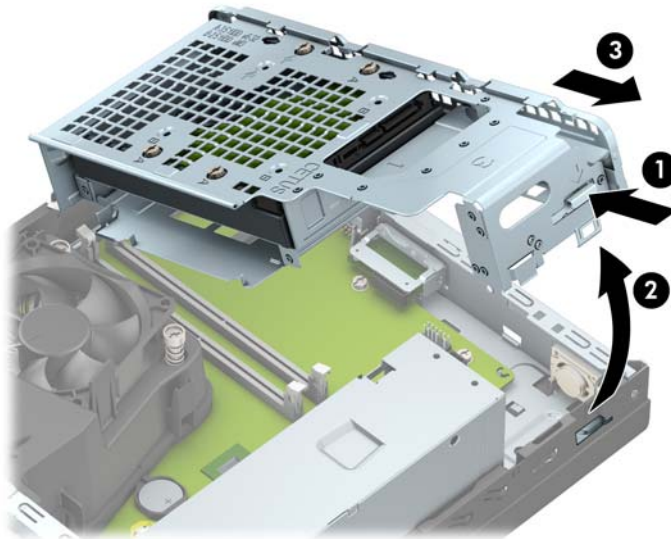
7. Πιέστε το μοχλό απελευθέρωσης στην πίσω πλευρά της μονάδας δίσκου (1) και κατόπιν σύρετε τη μονάδα έξω από την πρόσοψη (2).



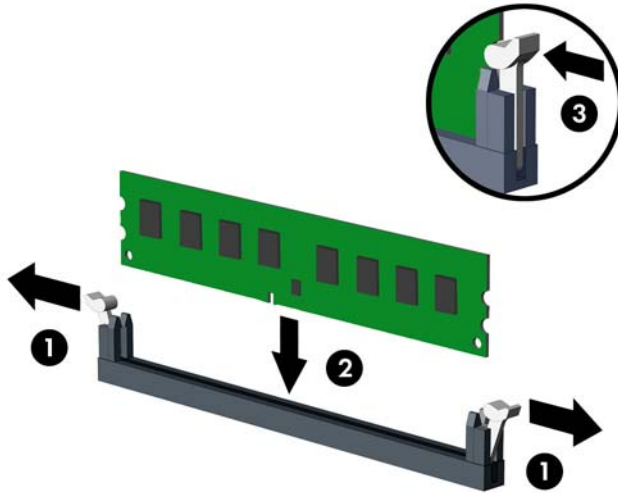
8. Αποσυνδέστε το καλώδιο δεδομένων (1) και το καλώδιο τροφοδοσίας (2) στην πίσω πλευρά της μονάδας σκληρού δίσκου.



9. Πιέστε προς τα μέσα την ασφάλεια απελευθέρωσης της θήκης της μονάδας δίσκου (1), περιστρέψτε τη θήκη μονάδας προς τα επάνω (2) και, στη συνέχεια, σύρετε τις προεξοχές που υπάρχουν στο πλάι της θήκης της μονάδας δίσκου έξω από το πλαίσιο (3).



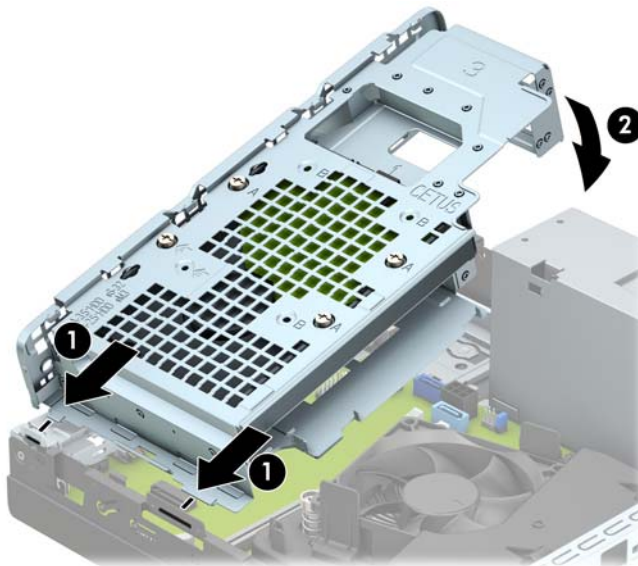
10. Ανοίξτε και τις δύο ασφάλειες της υποδοχής μονάδας μνήμης (1) και τοποθετήστε τη μονάδα μνήμης μέσα στην υποδοχή (2). Πιέστε τη μονάδα στην υποδοχή, φροντίζοντας να τοποθετηθεί κανονικά στη θέση της. Βεβαιωθείτε ότι οι ασφάλειες είναι κλειστές (3).



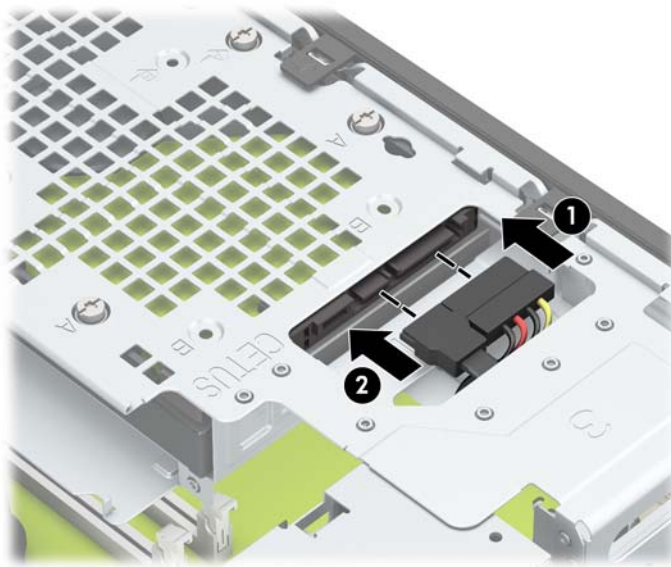
ΣΗΜΕΙΩΣΗ: Μια μονάδα μνήμης μπορεί να εγκατασταθεί μόνο με ένα τρόπο. Ταιριάξτε την εγκοπή της μονάδας με την προεξοχή στην υποδοχή μονάδας μνήμης.

Για μέγιστη απόδοση, τοποθετήστε τις μονάδες μνήμης στις υποδοχές έτσι ώστε η χωρητικότητα μνήμης να καταμεριστεί όσο το δυνατόν πιο ισορροπημένα μεταξύ του Καναλιού Α και του Καναλιού Β. Ανατρέξτε στην ενότητα [Σύνδεση στις υποδοχές DIMM στη σελίδα 12](#) για περισσότερες πληροφορίες.

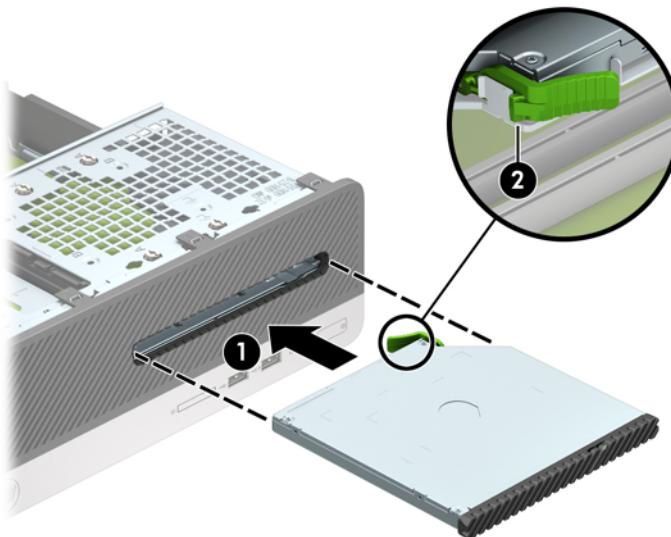
11. Κρατήστε τη θήκη της μονάδας δίσκου υπό γωνία και εισαγάγετε τις προεξοχές που υπάρχουν στο πλάι της θήκης της μονάδας δίσκου μέσα στις υποδοχές του πλαισίου (1). Έπειτα, χαμηλώστε την άλλη πλευρά της θήκης της μονάδας προς τα κάτω, έτσι ώστε η ασφάλεια να ασφαλίσει στο πλαίσιο (2).



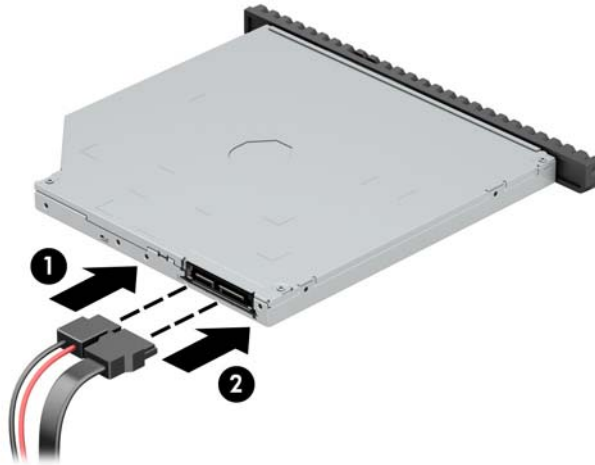
- 12.** Συνδέστε το καλώδιο τροφοδοσίας (1) και το καλώδιο δεδομένων (2) στην πίσω πλευρά της μονάδας σκληρού δίσκου.



- 13.** Σύρετε τη μονάδα οπτικού δίσκου μέσα στην πρόσοψη, έως ότου φτάσει στο τέρμα της θέσης της (1) και ασφαλίσει (2).




- 14.** Συνδέστε το καλώδιο τροφοδοσίας (1) και το καλώδιο δεδομένων (2) στην πίσω πλευρά της μονάδας.



- 15.** Τοποθετήστε ξανά το κάλυμμα πρόσβασης.
- 16.** Συνδέστε ξανά το καλώδιο τροφοδοσίας και τυχόν εξωτερικές συσκευές και στη συνέχεια ενεργοποιήστε τον υπολογιστή. Ο υπολογιστής πρέπει να αναγνωρίσει αυτόματα την πρόσθετη μνήμη.
- 17.** Κλειδώστε τυχόν συσκευές ασφαλείας που αποσυνδέσατε κατά την αφαίρεση του καλύμματος πρόσβασης.

Αφαίρεση ή εγκατάσταση κάρτας επέκτασης

Ο υπολογιστής διαθέτει μία υποδοχή επέκτασης PCI Express x1 και μία υποδοχή επέκτασης PCI Express x16.


 **ΣΗΜΕΙΩΣΗ:** Οι υποδοχές PCI Express υποστηρίζουν μόνο κάρτες χαμηλού προφίλ.

Μπορείτε να εγκαταστήσετε μια κάρτα επέκτασης PCI Express x1, x4, x8 ή x16 στην υποδοχή PCI Express x16.

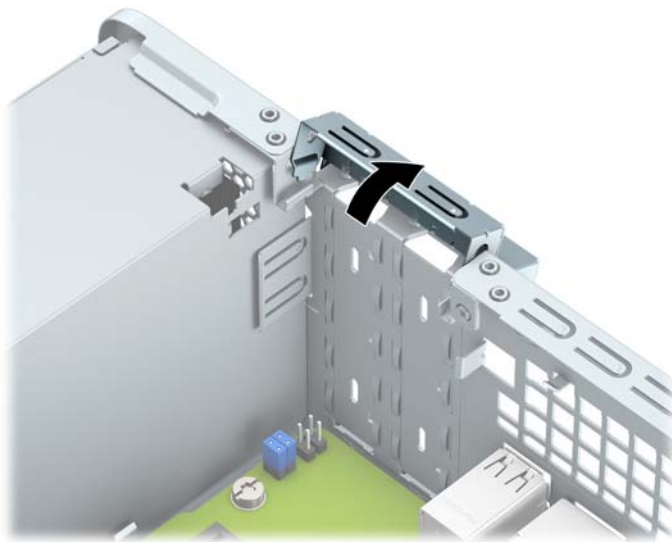
Όταν θέλετε να ρυθμίσετε τις παραμέτρους δύο καρτών γραφικών, η πρώτη (κύρια) κάρτα πρέπει να τοποθετηθεί στην υποδοχή PCI Express x16.

Για να αφαιρέσετε, αντικαταστήσετε ή προσθέσετε μια κάρτα επέκτασης:


1. Αφαιρέστε/αποσυνδέστε τυχόν συσκευές ασφαλείας που εμποδίζουν το άνοιγμα του υπολογιστή.
2. Αφαιρέστε όλα τα αφαιρούμενα μέσα, όπως CD ή μονάδες USB flash, από τον υπολογιστή.
3. Απενεργοποιήστε σωστά τον υπολογιστή από το λειτουργικό σύστημα και στη συνέχεια, απενεργοποιήστε τυχόν εξωτερικές συσκευές.
4. Αποσυνδέστε το καλώδιο τροφοδοσίας από την πρίζα και αποσυνδέστε τυχόν εξωτερικές συσκευές.

 **ΠΡΟΣΟΧΗ:** Ανεξάρτητα από την κατάσταση λειτουργίας, πάντα παρέχεται τάση στη μητρική κάρτα, εφόσον το σύστημα είναι συνδεδεμένο σε ενεργή πρίζα εναλλασσόμενου ρεύματος. Πρέπει να αποσυνδέσετε το καλώδιο τροφοδοσίας για να αποφύγετε την πρόκληση βλάβης στα εσωτερικά εξαρτήματα του υπολογιστή.

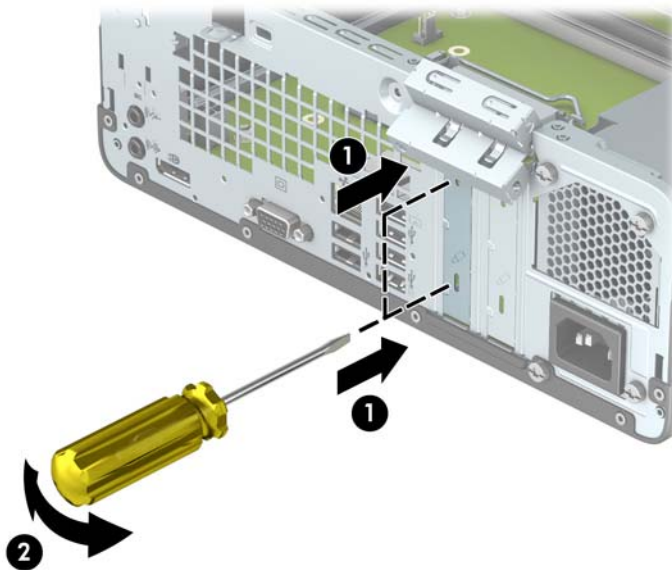
5. Αφαιρέστε το κάλυμμα πρόσβασης στον υπολογιστή. Ανατρέξτε στην ενότητα [Αφαίρεση του καλύμματος πρόσβασης στον υπολογιστή στη σελίδα 5](#).
6. Εντοπίστε τη σωστή κενή υποδοχή επέκτασης στη μητρική κάρτα και το αντίστοιχο κάλυμμα της υποδοχής επέκτασης στο πίσω μέρος του πλαισίου του υπολογιστή.
7. Περιστρέψτε την ασφάλεια απελευθέρωσης του καλύμματος υποδοχής στην ανοιχτή θέση.



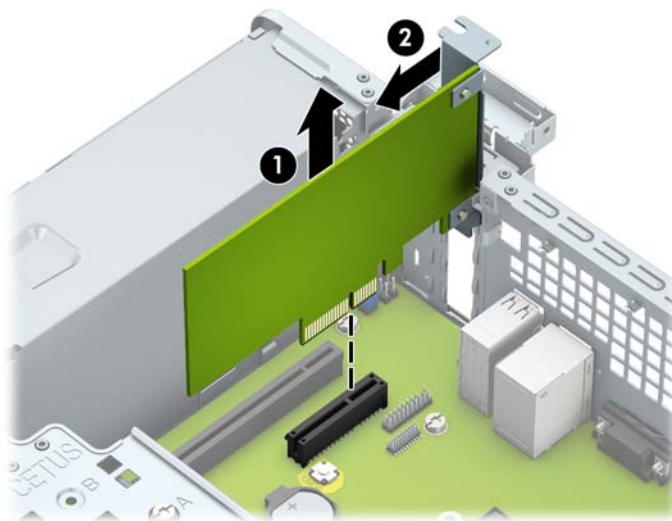
8. Προτού εγκαταστήσετε μια κάρτα επέκτασης, αφαιρέστε το κάλυμμα της υποδοχής επέκτασης ή την υπάρχουσα κάρτα επέκτασης.

 **ΣΗΜΕΙΩΣΗ:** Για να αφαιρέσετε μια εγκατεστημένη κάρτα επέκτασης, αποσυνδέστε όλα τα καλώδια που είναι συνδεδεμένα στην κάρτα.

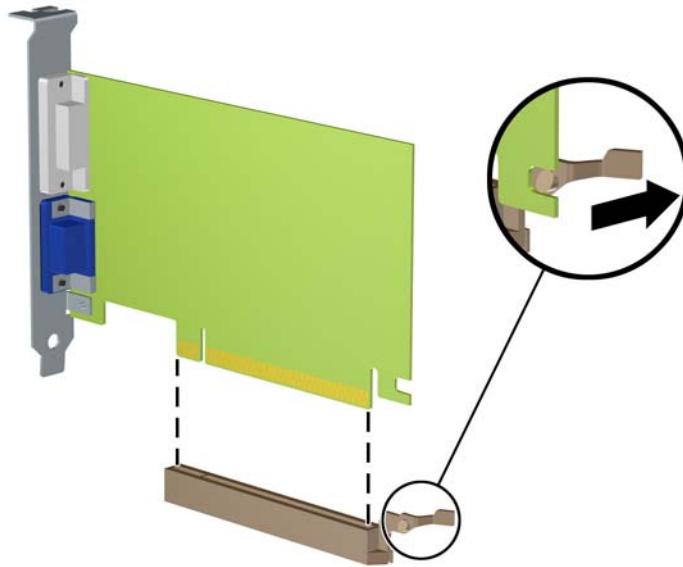
- α.** Εάν πρόκειται να τοποθετήσετε μια κάρτα επέκτασης σε κενή υποδοχή PCI Express x 1, εισαγάγετε ένα επίπεδο κατσαβίδι στις υποδοχές στο πίσω μέρος του καλύμματος της υποδοχής επέκτασης (1) και κουνήστε το κάλυμμα της υποδοχής μπροστά και πίσω, για να το αφαιρέσετε από το πλαίσιο (2).



- β.** Εάν θέλετε να αφαιρέσετε μια κάρτα PCI Express x1, κρατήστε την κάρτα από τις άκρες και κουνήστε την προσεκτικά μπροστά και πίσω, έως ότου απελευθερωθεί από την υποδοχή. Τραβήξτε την κάρτα επέκτασης προς τα πάνω από την υποδοχή (1) και κατόπιν, αφαιρέστε την κάρτα από το δίσκο του καλύμματος της υποδοχής επέκτασης (2).



- γ. Εάν θέλετε να αφαιρέσετε μια κάρτα PCI Express x16, τραβήξτε το βραχίονα συγκράτησης που βρίσκεται στο πίσω μέρος της υποδοχής επέκτασης μακριά από την κάρτα και κουνήστε την προσεκτικά μπροστά και πίσω, έως ότου απελευθερωθεί από την υποδοχή. Τραβήξτε την κάρτα επέκτασης προς τα πάνω από την υποδοχή.

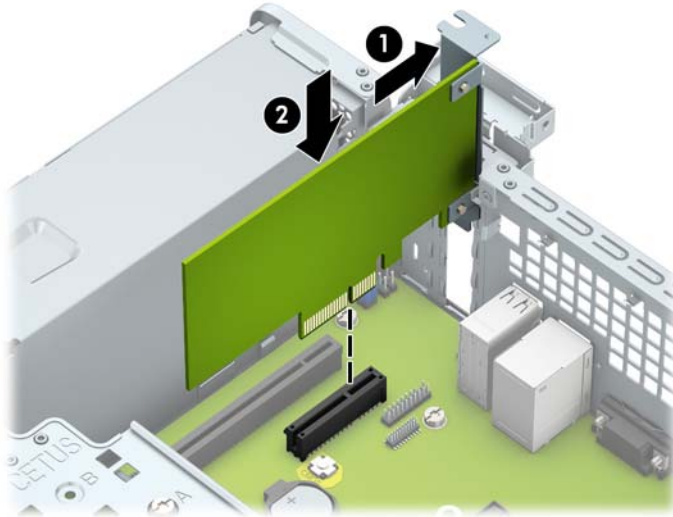


9. Αποθηκεύστε την κάρτα που αφαιρέσατε στην αντιστατική συσκευασία.

10. Εάν δεν πρόκειται να εγκαταστήσετε μια νέα κάρτα επέκτασης, τοποθετήστε ένα κάλυμμα υποδοχής επέκτασης για να κλείσετε την ανοιχτή υποδοχή.

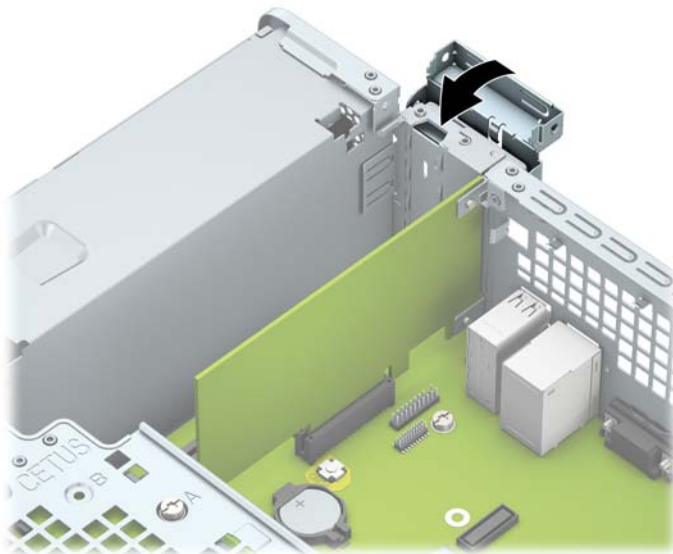
⚠ ΠΡΟΣΟΧΗ: Αφού αφαιρέσετε μια κάρτα επέκτασης, πρέπει να την αντικαταστήσετε με μια νέα κάρτα ή κάλυμμα υποδοχής επέκτασης για σωστή ψύξη των εσωτερικών εξαρτημάτων στη διάρκεια της λειτουργίας.

11. Για να τοποθετήσετε μια νέα κάρτα επέκτασης, κρατήστε την ακριβώς πάνω από την υποδοχή επέκτασης της κάρτας συστήματος και μετακινήστε την κάρτα προς το πίσω μέρος του πλαισίου (1), έτσι ώστε ο βραχίονας της κάρτας να ευθυγραμμιστεί με την ανοιχτή υποδοχή στο πίσω μέρος του πλαισίου. Πιέστε την κάρτα προς τα κάτω στην υποδοχή επέκτασης της μητρικής πλακέτας (2).



ΣΗΜΕΙΩΣΗ: Κατά την εγκατάσταση μιας κάρτας επέκτασης, πιέστε καλά την κάρτα έτσι ώστε ολόκληρο το βύσμα σύνδεσης να εισέλθει στην υποδοχή κάρτας επέκτασης.

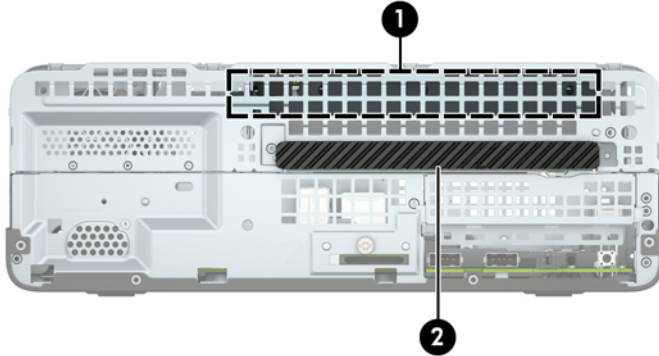
12. Στρέψτε την ασφάλεια συγκράτησης του καλύμματος υποδοχής στη θέση της, για να ασφαλίσετε την κάρτα επέκτασης.



13. Συνδέστε εξωτερικά καλώδια στην εγκατεστημένη κάρτα, εάν χρειαστεί. Συνδέστε εσωτερικά καλώδια στη μητρική κάρτα, εάν χρειαστεί.
14. Επανατοποθετήστε το κάλυμμα πρόσβασης του υπολογιστή.
15. Συνδέστε ξανά το καλώδιο τροφοδοσίας και τυχόν εξωτερικές συσκευές και στη συνέχεια ενεργοποιήστε τον υπολογιστή.

16. Κλειδώστε τυχόν συσκευές ασφαλείας που αποσυνδέσατε κατά την αφαίρεση του καλύμματος πρόσβασης.
17. Επαναλάβετε τη ρύθμιση των παραμέτρων του υπολογιστή, εάν χρειάζεται.

Θέσεις μονάδας δίσκου



-
- 1 Θέση μονάδας σκληρού δίσκου
 - 2 Θέση λεπτής μονάδας οπτικού δίσκου 9,5 mm
-

ΣΗΜΕΙΩΣΗ: Η διαμόρφωση των μονάδων στον υπολογιστή σας μπορεί να διαφέρει από τη διαμόρφωση των μονάδων που εικονίζονται.

Για να επαληθεύσετε τον τύπο και το μέγεθος των συσκευών αποθήκευσης που είναι εγκατεστημένες στον υπολογιστή, εκτελέστε το Computer Setup.

Αφαίρεση και τοποθέτηση μονάδων δίσκου

Κατά την εγκατάσταση μονάδων, ακολουθήστε τις εξής οδηγίες:

- Η κύρια μονάδα σκληρού δίσκου τύπου SATA (Serial ATA) πρέπει να συνδεθεί στη σκούρα μπλε κύρια υποδοχή SATA της κάρτας συστήματος με την ένδειξη SATA0.
- Συνδέστε μια μονάδα οπτικού δίσκου στο ανοιχτό γαλάζιο βύσμα σύνδεσης SATA της μητρικής κάρτας με την ένδειξη SATA1.

⚠ ΠΡΟΣΟΧΗ: Για να αποφύγετε την απώλεια εργασίας και την πρόκληση βλάβης στον υπολογιστή ή στη μονάδα:

Εάν εισάγετε ή αφαιρείτε μια μονάδα, κλείστε σωστά το λειτουργικό σύστημα, απενεργοποιήστε τον υπολογιστή και αποσυνδέστε το καλώδιο από την πρίζα. Μην αφαιρείτε μια μονάδα ενώ ο υπολογιστής είναι ενεργοποιημένος ή βρίσκεται σε λειτουργία αναμονής.

Προτού χειριστείτε μια μονάδα δίσκου, βεβαιωθείτε ότι έχετε αποφορτίσει το στατικό ηλεκτρισμό. Κατά το χειρισμό μιας μονάδας δίσκου, αποφύγετε να αγγίξετε την υποδοχή. Για περισσότερες πληροφορίες σχετικά με την αποφυγή βλάβης από ηλεκτροστατική εκκένωση, ανατρέξτε στην ενότητα [Ηλεκτροστατική αποφόρτιση στη σελίδα 45](#).

Χειριστείτε τη μονάδα με προσοχή: προστατέψτε την από πτώση.

Μην χρησιμοποιείτε υπερβολική δύναμη κατά την εισαγωγή μιας μονάδας.

Αποφεύγετε την έκθεση μιας μονάδας σκληρού δίσκου σε υγρά, ακραίες κλιματικές συνθήκες ή προϊόντα που διαθέτουν μαγνητικά πεδία όπως οθόνες ή ηχεία.

Εάν μια μονάδα πρέπει να αποσταλεί με το ταχυδρομείο, τοποθετήστε τη μονάδα σε θήκη με φουσκάλες ή σε άλλη προστατευτική συσκευασία και αναγράψτε στο πακέτο την ένδειξη «Προσοχή: Εύθραυστον.»

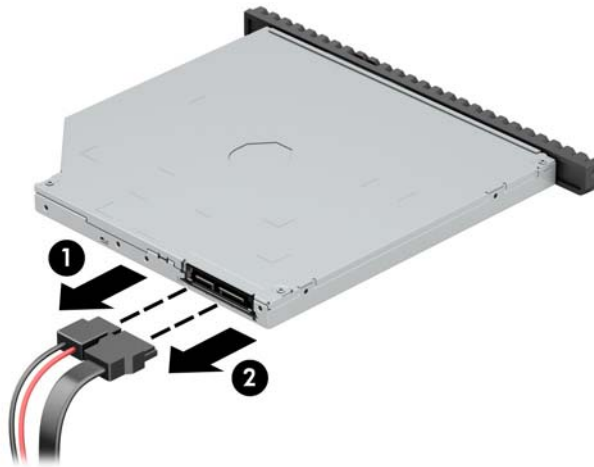
Αφαίρεση λεπτής μονάδας οπτικού δίσκου 9,5 mm

⚠ ΠΡΟΣΟΧΗ: Όλα τα αφαιρούμενα μέσα πρέπει να αφαιρούνται από τις μονάδες πριν από την αφαίρεση κάθε μονάδας από τον υπολογιστή.

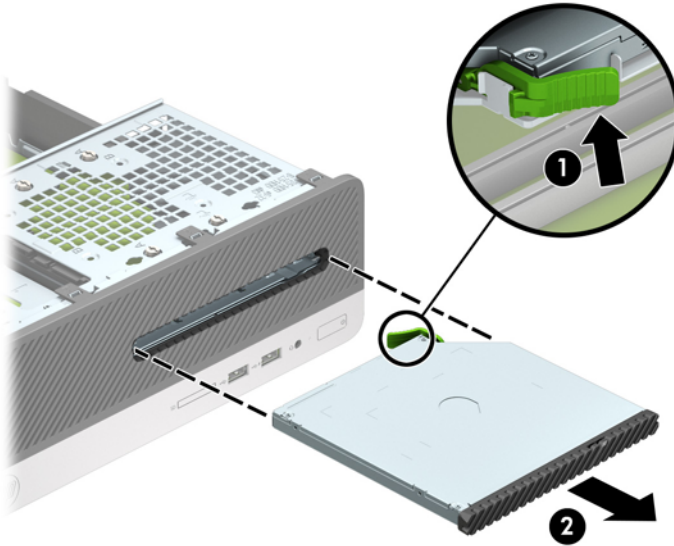
1. Αφαιρέστε/αποσυνδέστε τις όποιες συσκευές ασφαλείας εμποδίζουν το άνοιγμα του υπολογιστή.
2. Αφαιρέστε όλα τα αφαιρούμενα μέσα, όπως CD ή μονάδες USB flash, από τον υπολογιστή.
3. Απενεργοποιήστε τον υπολογιστή μέσω του λειτουργικού συστήματος και, στη συνέχεια, απενεργοποιήστε τις όποιες εξωτερικές συσκευές.
4. Αποσυνδέστε το καλώδιο τροφοδοσίας από την πρίζα και αποσυνδέστε τις όποιες εξωτερικές συσκευές.

⚠ ΠΡΟΣΟΧΗ: Ανεξάρτητα από την κατάσταση λειτουργίας, στη μητρική κάρτα υπάρχει πάντα τάση εφόσον το σύστημα παραμένει συνδεδεμένο σε ενεργή πρίζα AC. Πρέπει να αποσυνδέσετε το καλώδιο τροφοδοσίας προκειμένου να αποφύγετε την πρόκληση ζημιάς στα εσωτερικά εξαρτήματα του υπολογιστή.

5. Αφαιρέστε το κάλυμμα πρόσβασης στον υπολογιστή. Ανατρέξτε στην ενότητα [Αφαίρεση του καλύμματος πρόσβασης στον υπολογιστή στη σελίδα 5](#).
6. Αποσυνδέστε το καλώδιο τροφοδοσίας (1) και το καλώδιο δεδομένων (2) από την πίσω πλευρά της μονάδας οπτικού δίσκου.



7. Πιέστε το μοχλό απελευθέρωσης στην πίσω πλευρά της μονάδας δίσκου (1) και κατόπιν σύρετε τη μονάδα έξω από την πρόσοψη (2).



Τοποθέτηση λεπτής μονάδας οπτικού δίσκου 9,5 mm

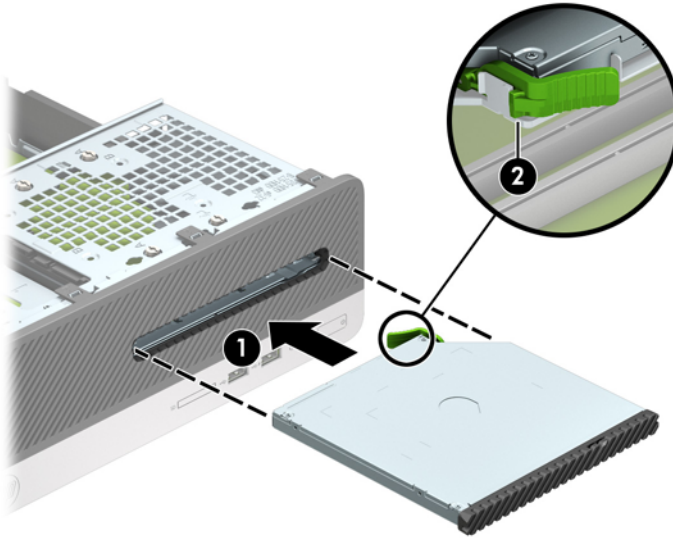
1. Αφαιρέστε/αποσυνδέστε τις όποιες συσκευές ασφαλείας εμποδίζουν το άνοιγμα του υπολογιστή.
2. Αφαιρέστε όλα τα αφαιρούμενα μέσα, όπως CD ή μονάδες USB flash, από τον υπολογιστή.
3. Απενεργοποιήστε τον υπολογιστή μέσω του λειτουργικού συστήματος και, στη συνέχεια, απενεργοποιήστε τις όποιες εξωτερικές συσκευές.
4. Αποσυνδέστε το καλώδιο τροφοδοσίας από την πρίζα και αποσυνδέστε τις όποιες εξωτερικές συσκευές.

⚠ ΠΡΟΣΟΧΗ: Ανεξάρτητα από την κατάσταση λειτουργίας, στη μητρική κάρτα υπάρχει πάντα τάση εφόσον το σύστημα παραμένει συνδεδεμένο σε ενεργή πρίζα AC. Πρέπει να αποσυνδέσετε το καλώδιο τροφοδοσίας προκειμένου να αποφύγετε την πρόκληση ζημιάς στα εσωτερικά εξαρτήματα του υπολογιστή.

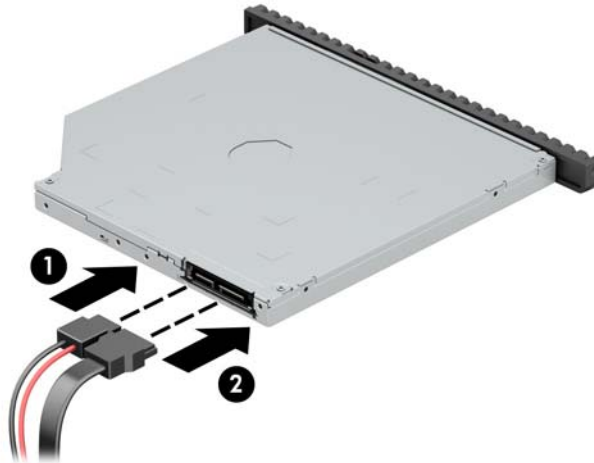
5. Αφαιρέστε το κάλυμμα πρόσβασης στον υπολογιστή. Ανατρέξτε στην ενότητα [Αφαίρεση του καλύμματος πρόσβασης στον υπολογιστή στη σελίδα 5](#).
6. Αφαιρέστε την πρόσοψη εάν τοποθετείτε μια μονάδα δίσκου σε μια θέση που καλύπτεται από κάλυμμα κενής θέσης και κατόπιν αφαιρέστε το κάλυμμα κενής θέσης. Για περισσότερες πληροφορίες, ανατρέξτε στην ενότητα [Αφαίρεση καλύμματος κενής θέσης λεπτής μονάδας οπτικού δίσκου στη σελίδα 8](#).
7. Ευθυγραμμίστε τη μικρή ακίδα στην ασφάλεια απελευθέρωσης με τη μικρή οπή στο πλάι της μονάδας δίσκου και πιέστε την ασφάλεια σταθερά πάνω στη μονάδα δίσκου.



8. Σύρετε τη μονάδα οπτικού δίσκου μέσα στην πρόσοψη, έως ότου φτάσει στο τέρμα της θέσης της (1) και ασφαλίσει (2).



9. Συνδέστε το καλώδιο τροφοδοσίας (1) και το καλώδιο δεδομένων (2) στην πίσω πλευρά της μονάδας.




10. Συνδέστε το άλλο άκρο του καλωδίου δεδομένων στο ανοιχτό γαλάζιο βύσμα σύνδεσης SATA της κάρτας συστήματος με την ένδειξη SATA1.




ΣΗΜΕΙΩΣΗ: Για να δείτε τις υποδοχές μονάδων δίσκου της κάρτας συστήματος, ανατρέξτε στην ενότητα [Υποδοχές κάρτας συστήματος στη σελίδα 11](#).

11. Επανατοποθετήστε την πρόσοψη εάν την αφαιρέσατε.
12. Τοποθετήστε ξανά το κάλυμμα πρόσβασης στον υπολογιστή.
13. Συνδέστε ξανά το καλώδιο τροφοδοσίας και τυχόν εξωτερικές συσκευές και, στη συνέχεια, ενεργοποιήστε τον υπολογιστή.
14. Κλειδώστε τις συσκευές ασφαλείας που αποσυνδέσατε κατά την αφαίρεση του καλύμματος πρόσβασης.

Αφαίρεση και επανατοποθέτηση μονάδας σκληρού δίσκου

 **ΣΗΜΕΙΩΣΗ:** Προτού αφαιρέσετε την παλιά μονάδα σκληρού δίσκου, βεβαιωθείτε ότι έχετε κρατήσει αντίγραφα ασφαλείας των δεδομένων από την παλιά μονάδα σκληρού δίσκου για να μπορείτε να μεταφέρετε τα δεδομένα στη νέα μονάδα σκληρού δίσκου.

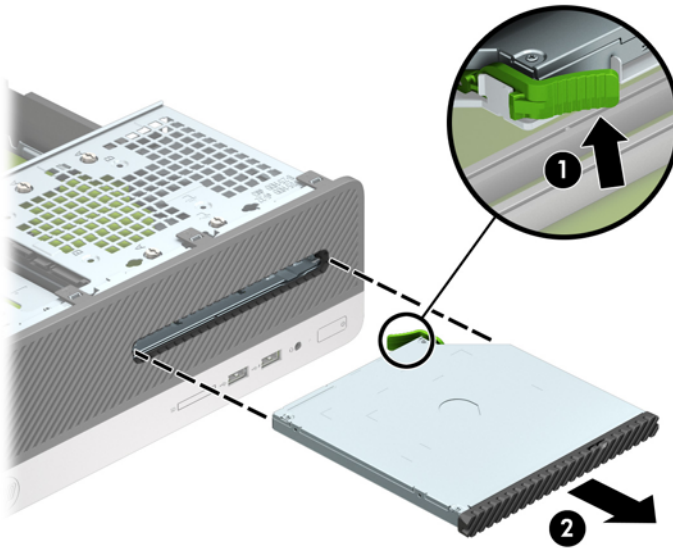
1. Αφαιρέστε/αποσυνδέστε τυχόν συσκευές ασφαλείας που εμποδίζουν το άνοιγμα του υπολογιστή.
2. Αφαιρέστε όλα τα αφαιρούμενα μέσα, όπως CD ή μονάδες USB flash, από τον υπολογιστή.
3. Απενεργοποιήστε σωστά τον υπολογιστή από το λειτουργικό σύστημα και στη συνέχεια, απενεργοποιήστε τυχόν εξωτερικές συσκευές.
4. Αποσυνδέστε το καλώδιο τροφοδοσίας από την πρίζα και αποσυνδέστε τυχόν εξωτερικές συσκευές.

 **ΠΡΟΣΟΧΗ:** Ανεξάρτητα από την κατάσταση λειτουργίας, πάντα παρέχεται τάση στη μητρική κάρτα, εφόσον το σύστημα είναι συνδεδεμένο σε ενεργή πρίζα εναλλασσόμενου ρεύματος. Πρέπει να αποσυνδέσετε το καλώδιο τροφοδοσίας για να αποφύγετε την πρόκληση βλάβης στα εσωτερικά εξαρτήματα του υπολογιστή.

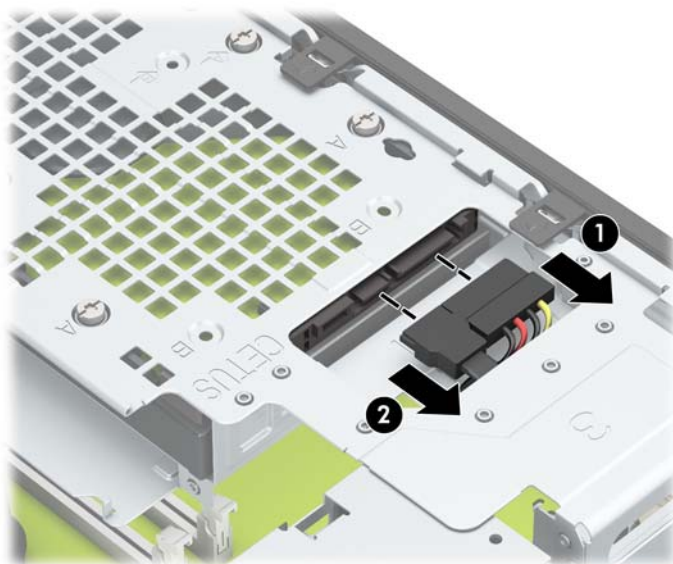
5. Αφαιρέστε το κάλυμμα πρόσβασης στον υπολογιστή. Ανατρέξτε στην ενότητα [Αφαίρεση του καλύμματος πρόσβασης στον υπολογιστή στη σελίδα 5](#).
6. Αποσυνδέστε το καλώδιο τροφοδοσίας (1) και το καλώδιο δεδομένων (2) από την πίσω πλευρά της μονάδας οπτικού δίσκου.



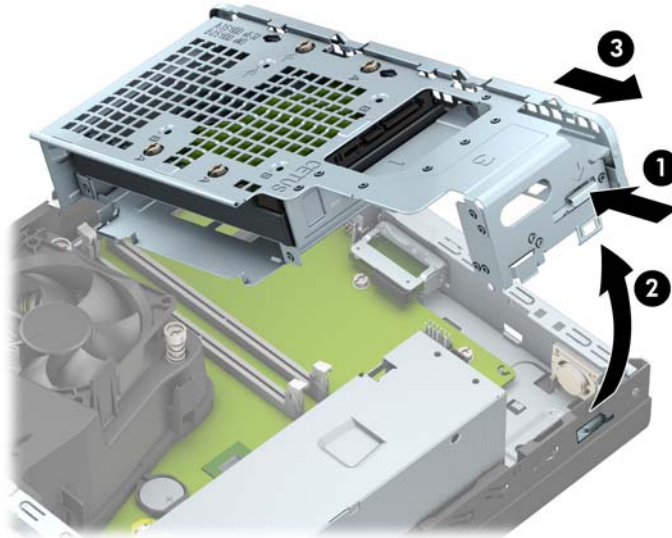
7. Πιέστε το μοχλό απελευθέρωσης στην πίσω πλευρά της μονάδας δίσκου (1) και κατόπιν σύρετε τη μονάδα έξω από την πρόσοψη (2).



8. Αποσυνδέστε το καλώδιο δεδομένων (1) και το καλώδιο τροφοδοσίας (2) στην πίσω πλευρά της μονάδας σκληρού δίσκου.

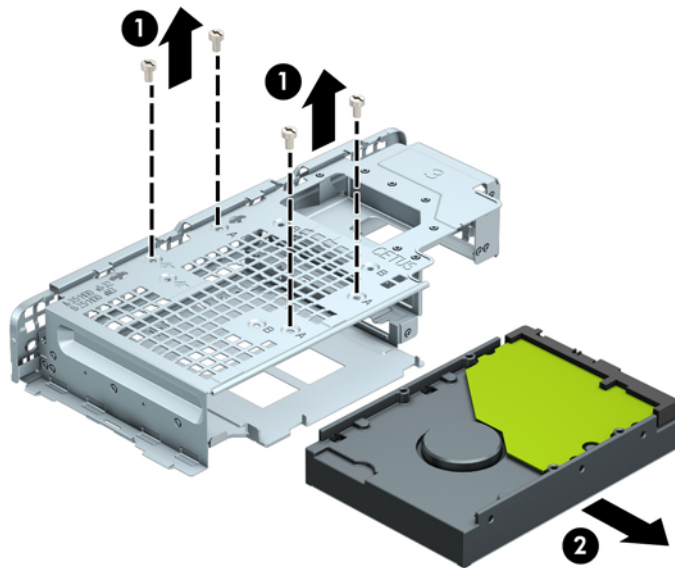


9. Πιέστε προς τα μέσα την ασφάλεια απελευθέρωσης της θήκης της μονάδας δίσκου (1), περιστρέψτε τη θήκη μονάδας προς τα επάνω (2) και, στη συνέχεια, σύρετε τις προεξοχές που υπάρχουν στο πλάι της θήκης της μονάδας δίσκου έξω από το πλαίσιο (3).

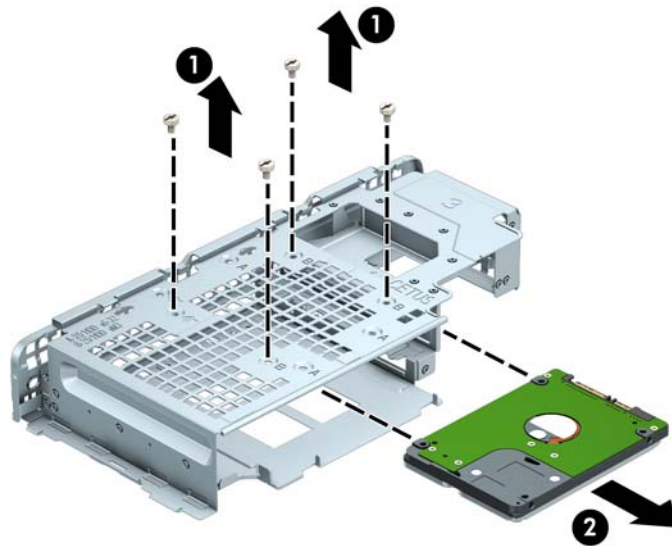


10. Αφαιρέστε τη μονάδα σκληρού δίσκου από τη θήκη της μονάδας δίσκου.

- Εάν θέλετε να αφαιρέσετε μια μονάδα σκληρού δίσκου 3,5 ιντσών, αφαιρέστε τις τέσσερις βίδες που ασφαλίζουν τη μονάδα στη θήκη της μονάδας δίσκου (1) και, στη συνέχεια, σύρετε τη μονάδα από τη θήκη (2).




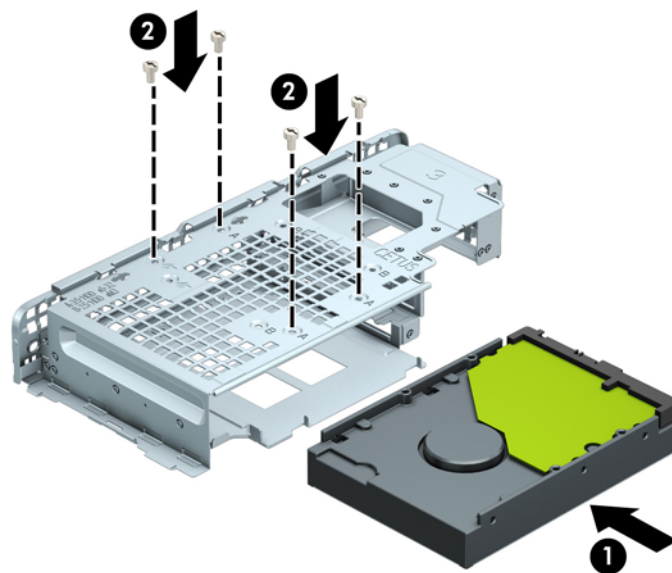
- Εάν θέλετε να αφαιρέσετε μια μονάδα σκληρού δίσκου 2,5 ιντσών, αφαιρέστε τις τέσσερις βίδες που ασφαλίζουν τη μονάδα στη θήκη της μονάδας δίσκου (1) για να απελευθερώσετε τη μονάδα (2).




11. Τοποθετήστε τη νέα μονάδα δίσκου στη θήκη της μονάδας δίσκου.

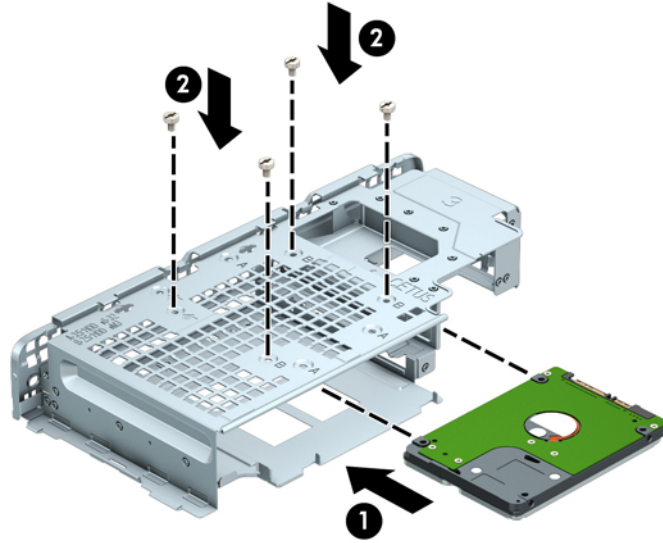
- Εάν πρόκειται να εγκαταστήσετε μια μονάδα σκληρού δίσκου 3,5 ιντσών, σύρετε τη μονάδα δίσκου στη θήκη της μονάδας δίσκου (1) και ασφαλίστε τη με τέσσερις τυπικές βίδες 6-32.

 **ΣΗΜΕΙΩΣΗ:** Οι τέσσερις οπές βιδών για τη μονάδα σκληρού δίσκου 3,5 ιντσών φέρουν την ένδειξη "A" στο πάνω μέρος της θήκης της μονάδας δίσκου.

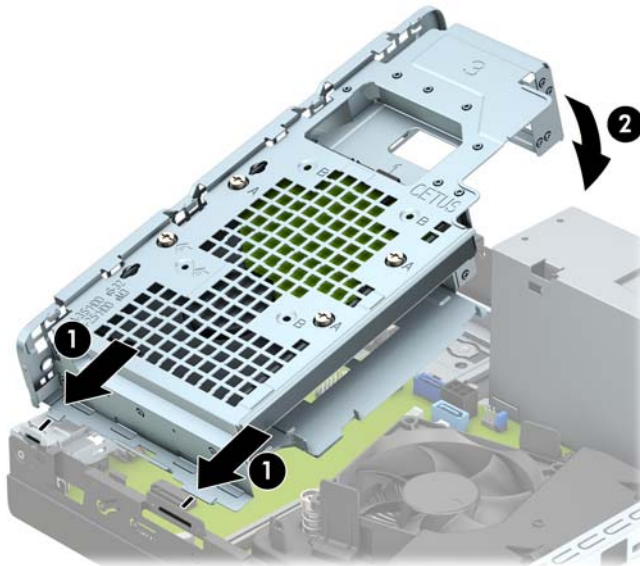


- Εάν πρόκειται να εγκαταστήσετε μια μονάδα σκληρού δίσκου 2,5 ιντσών, τοποθετήστε τη μονάδα δίσκου στη θήκη της (1) και ασφαλίστε τη μονάδα δίσκου με τέσσερις μετρικές βίδες M3.

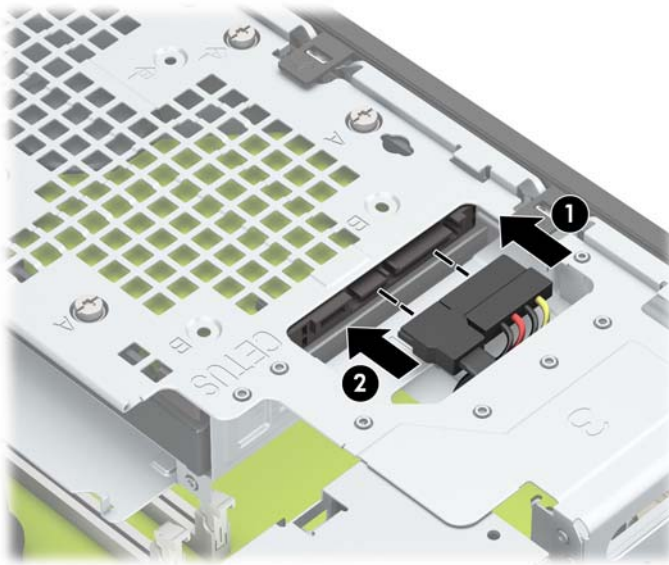
 **ΣΗΜΕΙΩΣΗ:** Οι τέσσερις οπές βιδών για τη μονάδα σκληρού δίσκου 2,5 ιντσών φέρουν την ένδειξη "B" στο πάνω μέρος της θήκης της μονάδας δίσκου.



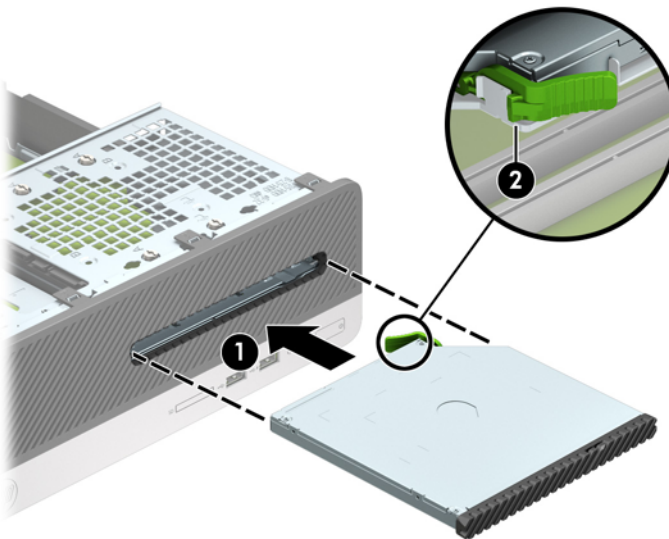
- 12.** Κρατήστε τη θήκη της μονάδας δίσκου υπό γωνία και εισαγάγετε τις προεξοχές που υπάρχουν στο πλαίσι της θήκης της μονάδας δίσκου μέσα στις υποδοχές του πλαισίου (1). Έπειτα, χαμηλώστε την άλλη πλευρά της θήκης της μονάδας προς τα κάτω, έτσι ώστε η ασφάλεια να ασφαλίσει στο πλαίσιο (2).



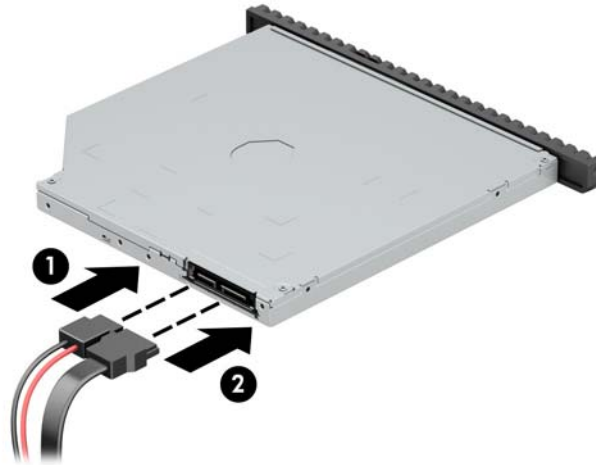
13. Συνδέστε το καλώδιο τροφοδοσίας (1) και το καλώδιο δεδομένων (2) στην πίσω πλευρά της μονάδας σκληρού δίσκου.



14. Σύρετε τη μονάδα οπτικού δίσκου μέσα στην πρόσοψη, έως ότου φτάσει στο τέρμα της θέσης της (1) και ασφαλίσει (2).



- 15.** Συνδέστε το καλώδιο τροφοδοσίας (1) και το καλώδιο δεδομένων (2) στην πίσω πλευρά της μονάδας.

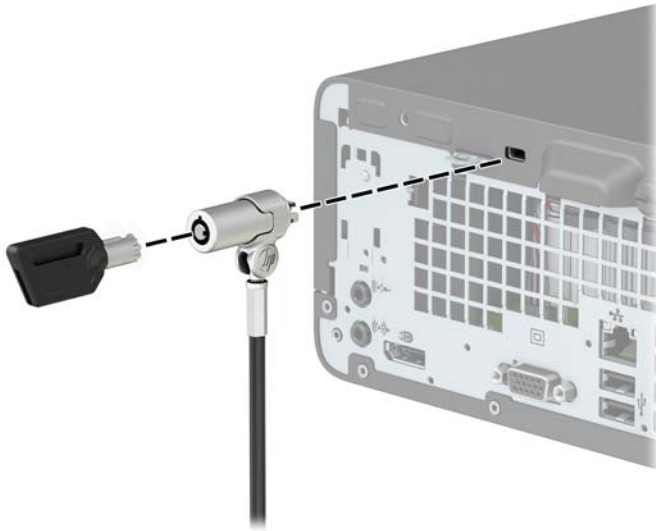


- 16.** Επανατοποθετήστε το κάλυμμα πρόσβασης.
- 17.** Συνδέστε ξανά το καλώδιο τροφοδοσίας και τυχόν εξωτερικές συσκευές και στη συνέχεια ενεργοποιήστε τον υπολογιστή.
- 18.** Κλειδώστε τις συσκευές ασφαλείας που αποσυνδέσατε κατά την αφαίρεση του καλύμματος πρόσβασης.

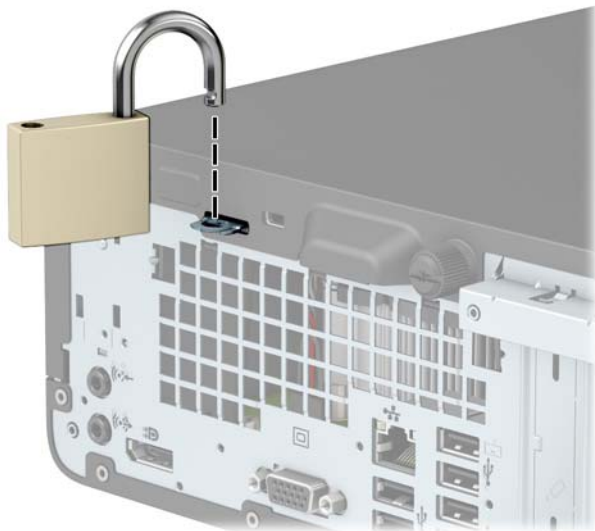
Τοποθέτηση κλειδαριάς ασφαλείας

Οι κλειδαριές ασφαλείας που εμφανίζονται παρακάτω και στις επόμενες σελίδες μπορούν να χρησιμοποιηθούν για την προστασία του υπολογιστή.

Κλειδαριά καλωδίου ασφαλείας



Λουκέτο




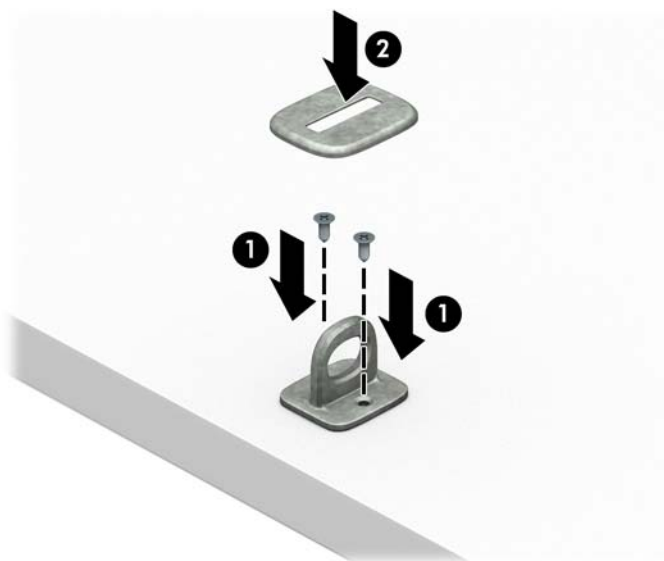
Κλειδαριά ασφαλείας V2 HP Business PC

1. Περιτυλίξτε το καλώδιο ασφαλείας γύρω από ένα σταθερό αντικείμενο.




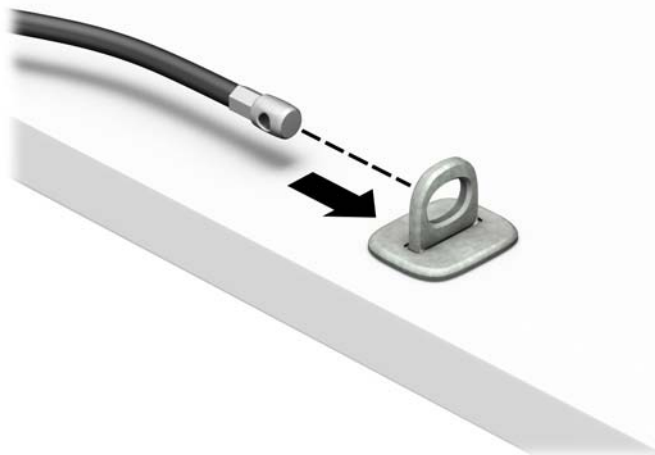
2. Τοποθετήστε το συνδετήρα καλωδίου ασφαλείας σε έναν επιτραπέζιο υπολογιστή χρησιμοποιώντας τις κατάλληλες βίδες για το περιβάλλον σας (οι βίδες δεν παρέχονται) (1) και, στη συνέχεια, ασφαλίστε το κάλυμμα στη βάση του συνδετήρα καλωδίου (2).

 **ΣΗΜΕΙΩΣΗ:** Αυτό το βήμα δεν είναι απαραίτητο, εάν έχετε τυλίξει το καλώδιο ασφαλείας γύρω από ένα σταθερό αντικείμενο όπως φαίνεται στο βήμα 1.

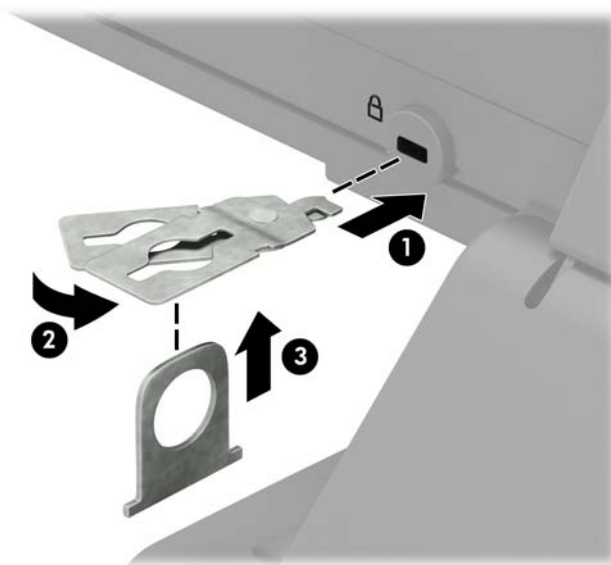


3. Σύρετε το καλώδιο ασφαλείας μέσα από το συνδετήρα καλωδίου ασφαλείας.

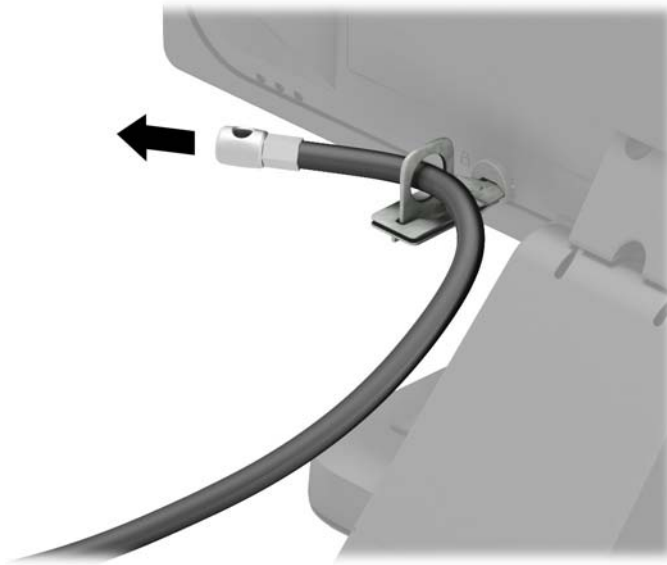
 **ΣΗΜΕΙΩΣΗ:** Αυτό το βήμα δεν είναι απαραίτητο, εάν έχετε τυλίξει το καλώδιο ασφαλείας γύρω από ένα σταθερό αντικείμενο όπως φαίνεται στο βήμα 1.



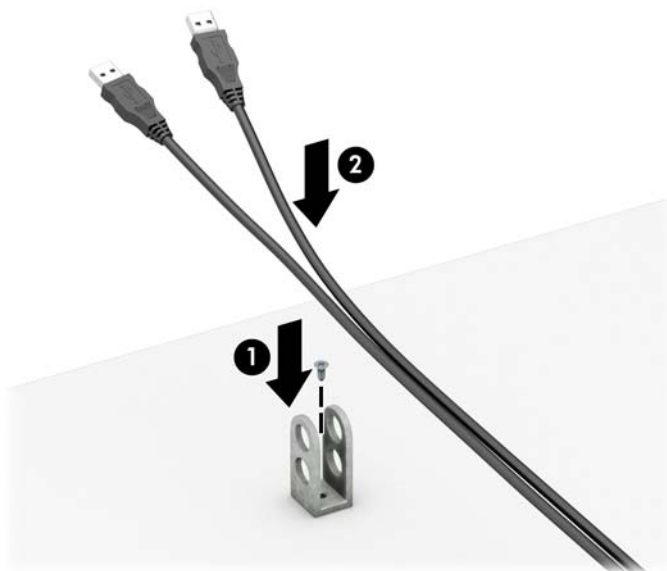
4. Εάν η διαμόρφωση του σταθμού εργασίας σας περιλαμβάνει οθόνη που θέλετε να ασφαλίσετε, ανοίξτε τελείως τα κινητά σκέλη της κλειδαριάς ασφαλείας και τοποθετήστε την κλειδαριά στην υποδοχή ασφαλείας στην πίσω πλευρά της οθόνης (1), κλείστε τα κινητά σκέλη για να ασφαλίσετε την κλειδαριά στη θέση της (2) και, στη συνέχεια, περάστε τον οδηγό καλωδίου διαμέσου του κέντρου της κλειδαριάς οθόνης (3).



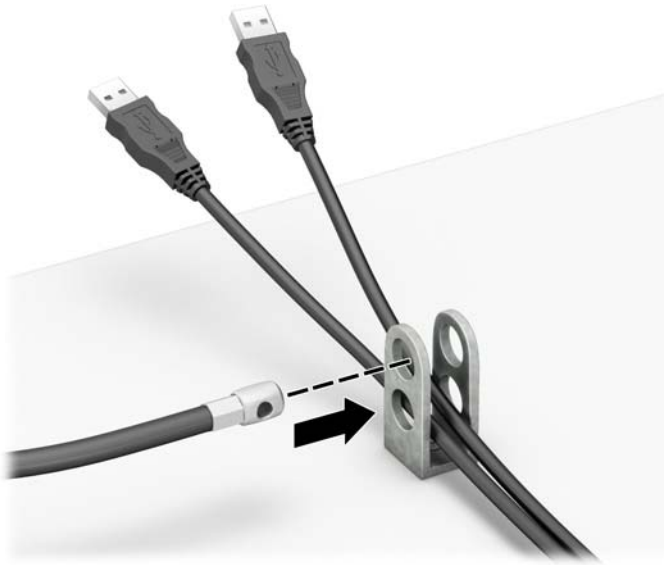
5. Σύρετε το καλώδιο ασφαλείας μέσα από τον οδηγό ασφαλείας που είναι τοποθετημένος στην οθόνη.



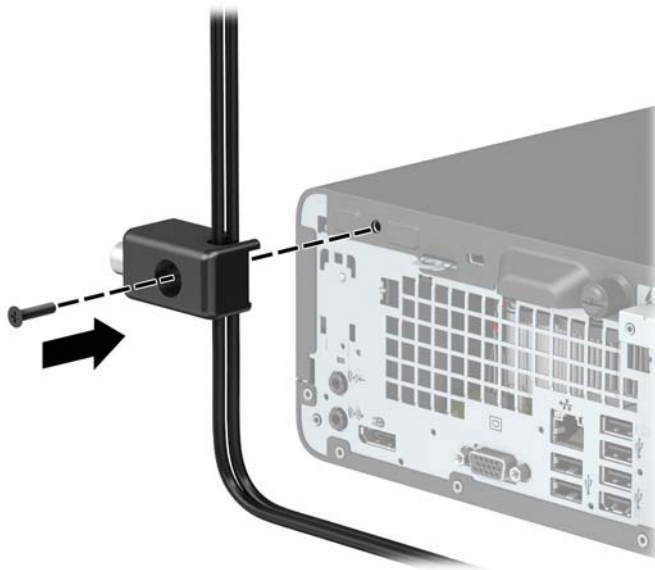
6. Τοποθετήστε το συνδετήρα του βοηθητικού καλωδίου σε μια επιφάνεια εργασίας χρησιμοποιώντας την κατάλληλη βίδα για το περιβάλλον σας (η βίδα δεν παρέχεται) (1) και, στη συνέχεια, τοποθετήστε τα βοηθητικά καλώδια στη βάση του συνδετήρα (2).



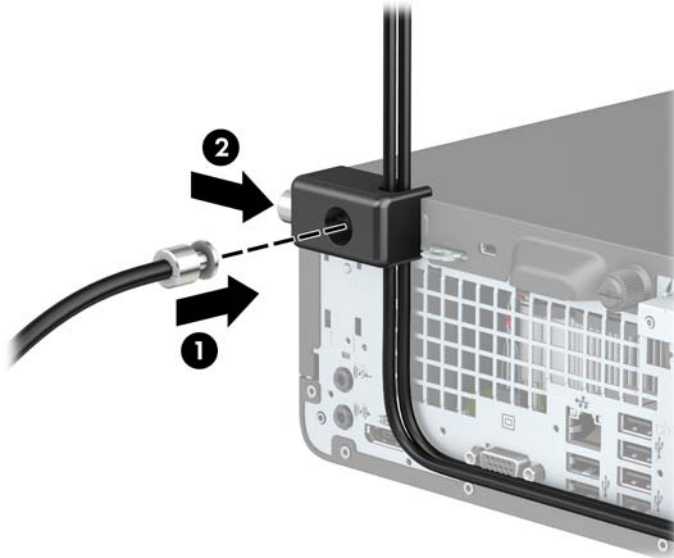
7. Σύρετε το καλώδιο ασφαλείας μέσα από τις οπές στο συνδετήρα βοηθητικού καλωδίου.



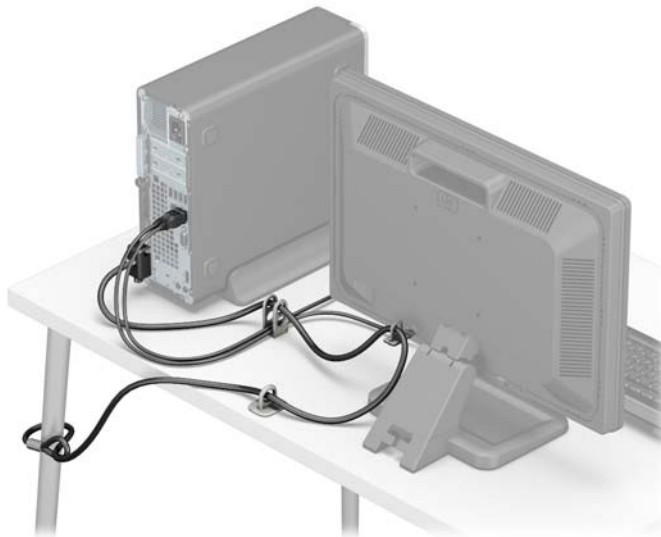
8. Βιδώστε την κλειδαριά στο πλαίσιο με τη βίδα που παρέχεται.



9. Τοποθετήστε το άκρο του βύσματος του καλωδίου ασφαλείας στην κλειδαριά (1) και πιάστε το κουμπί προς τα μέσα (2) για να ασφαλίσει η κλειδαριά. Χρησιμοποιήστε το παρεχόμενο κλειδί για να απασφαλίσετε την κλειδαριά.



10. Όταν ολοκληρώσετε όλα τα βήματα, όλες οι συσκευές στον σταθμό εργασίας σας θα είναι ασφαλισμένες.



A Αντικατάσταση μπαταρίας

Η μπαταρία που συνοδεύει τον υπολογιστή, τροφοδοτεί το ρολόι πραγματικού χρόνου. Για να αντικαταστήσετε τη μπαταρία, χρησιμοποιήστε μπαταρία αντίστοιχη με αυτή που ήταν αρχικά τοποθετημένη στον υπολογιστή. Ο υπολογιστής διατίθεται με μπαταρία λιθίου 3 V τύπου κέρματος.

⚠ ΠΡΟΕΙΔ/ΣΗ! Ο υπολογιστής περιέχει μια εσωτερική μπαταρία λιθίου-διοξειδίου του μαγγανίου. Μη κατάλληλος χειρισμός της μπαταρίας μπορεί να προκαλέσει πυρκαγιά και εγκαύματα. Για να μειώσετε τον κίνδυνο προσωπικού τραυματισμού:

Μην επιχειρήσετε να επαναφορτίσετε τη μπαταρία.

Αποφύγετε την έκθεση σε θερμοκρασίες υψηλότερες των 60°C (140°F).

Μην αποσυναρμολογείτε τη μπαταρία και αποφύγετε το βραχυκύκλωμα των εξωτερικών επαφών, την πτώση, τη διάτρηση ή την απόρριψή της σε φωτιά ή νερό.

Αντικαταστήστε τη μόνο με μπαταρία της HP σχεδιασμένη για το συγκεκριμένο προϊόν.

⚠ ΠΡΟΣΟΧΗ: Πριν αντικαταστήσετε την μπαταρία, είναι σημαντικό να κρατήσετε αντίγραφα ασφαλείας των ρυθμίσεων CMOS του υπολογιστή. Όταν αφαιρείτε ή αντικαθιστάτε την μπαταρία, οι ρυθμίσεις CMOS διαγράφονται.

Ο στατικός ηλεκτρισμός μπορεί να προκαλέσει βλάβη στα ηλεκτρονικά εξαρτήματα του υπολογιστή ή στον προαιρετικό εξοπλισμό. Πριν ξεκινήσετε αυτές τις διαδικασίες, βεβαιωθείτε ότι έχετε αποβάλει το στατικό ηλεκτρισμό από το σώμα σας αγγίζοντας στιγμιαία ένα γειωμένο μεταλλικό αντικείμενο.


📝 ΣΗΜΕΙΩΣΗ: Η διάρκεια ζωής της μπαταρίας λιθίου μπορεί να παραταθεί αν συνδέσετε τον υπολογιστή σε ενεργή πρίζα AC. Η μπαταρία λιθίου χρησιμοποιείται μόνο όταν ο υπολογιστής ΔΕΝ τροφοδοτείται με ρεύμα AC.

Η HP ενθαρρύνει τους πελάτες της να ανακυκλώνουν το χρησιμοποιημένο ηλεκτρονικό εξοπλισμό, τα γνήσια δοχεία εκτύπωσης HP και τις επαναφορτιζόμενες μπαταρίες. Για περισσότερες πληροφορίες σχετικά με τα προγράμματα ανακύκλωσης, επισκεφτείτε την τοποθεσία <http://www.hp.com/recycle>.

1. Αφαιρέστε/αποσυνδέστε τις όποιες συσκευές ασφαλείας εμποδίζουν το άνοιγμα του υπολογιστή.
2. Αφαιρέστε όλα τα αφαιρούμενα μέσα, όπως CD ή μονάδες USB flash, από τον υπολογιστή.
3. Απενεργοποιήστε τον υπολογιστή μέσω του λειτουργικού συστήματος και, στη συνέχεια, απενεργοποιήστε τις όποιες εξωτερικές συσκευές.
4. Αποσυνδέστε το καλώδιο τροφοδοσίας από την πρίζα και αποσυνδέστε τις όποιες εξωτερικές συσκευές.

⚠ ΠΡΟΣΟΧΗ: Ανεξάρτητα από την κατάσταση λειτουργίας, στη μητρική κάρτα υπάρχει πάντα τάση εφόσον το σύστημα παραμένει συνδεδεμένο σε ενεργή πρίζα AC. Πρέπει να αποσυνδέσετε το καλώδιο τροφοδοσίας προκειμένου να αποφύγετε την πρόκληση ζημιάς στα εσωτερικά εξαρτήματα του υπολογιστή.

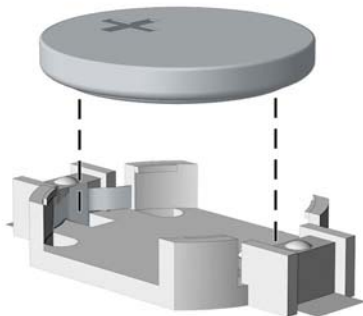
5. Αφαιρέστε το κάλυμμα πρόσβασης στον υπολογιστή. Ανατρέξτε στην ενότητα [Αφαίρεση του καλύμματος πρόσβασης στον υπολογιστή στη σελίδα 5](#).
6. Αφαιρέστε τη θήκη της μονάδας δίσκου.
7. Εντοπίστε τη μπαταρία και τη θήκη της μπαταρίας που βρίσκονται στη μητρική κάρτα.

 **ΣΗΜΕΙΩΣΗ:** Σε ορισμένα μοντέλα υπολογιστών, ενδέχεται να απαιτείται αφαίρεση ενός εσωτερικού μέρους προκειμένου να εξασφαλιστεί η πρόσβαση στη μπαταρία.

8. Ανάλογα με τον τύπο της μπαταρίας στην κάρτα συστήματος, ακολουθήστε τις παρακάτω οδηγίες για την αντικατάσταση της μπαταρίας.

Τύπος 1

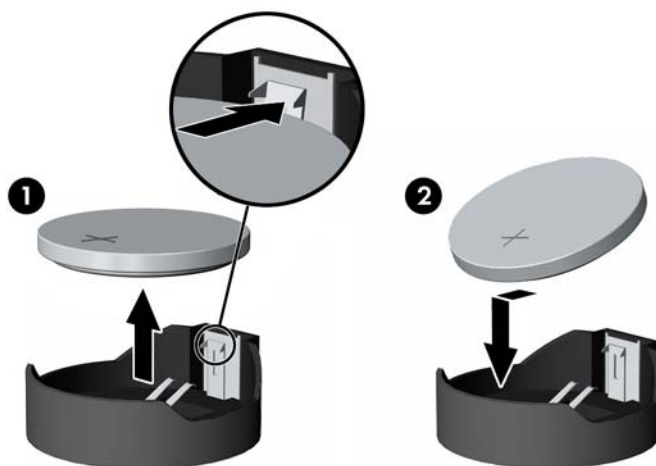
- α. Βγάλτε τη μπαταρία από τη θήκη της.



- β. Τοποθετήστε τη νέα μπαταρία στη θέση της, με τη θετική πλευρά προς τα πάνω. Η θήκη της μπαταρίας ασφαλίζει αυτόματα τη μπαταρία στη σωστή θέση.

Τύπος 2

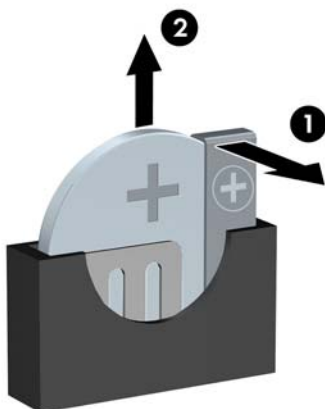
- α. Για να απελευθερώσετε τη μπαταρία από τη θήκη της, πιέστε το μεταλλικό άγκιστρο που εξέρχει πάνω από το ένα άκρο της μπαταρίας. Όταν η μπαταρία ανασηκωθεί, αφαιρέστε τη (1).
- β. Για να τοποθετήσετε τη νέα μπαταρία, τοποθετήστε το ένα άκρο της κάτω από το χείλος της θήκης με τη θετική πλευρά προς τα πάνω. Σπρώξτε το άλλο άκρο προς τα κάτω έως ότου το άγκιστρο ασφαλίσει πάνω από το άλλο άκρο της μπαταρίας (2).




Τύπος 3

- α. Τραβήξτε προς τα πίσω το σύνδεσμο (1) που συγκρατεί τη μπαταρία στη θέση της και αφαιρέστε τη μπαταρία (2).

- β.** Εισαγάγετε την καινούργια μπαταρία και επανατοποθετήστε το σύνδεσμο στη θέση του.



 **ΣΗΜΕΙΩΣΗ:** Μετά την αντικατάσταση της μπαταρίας, ακολουθήστε τα παρακάτω βήματα για να ολοκληρώσετε τη διαδικασία.

- 9.** Επανατοποθετήστε το κάλυμμα πρόσβασης του υπολογιστή.
- 10.** Συνδέστε ξανά το καλώδιο τροφοδοσίας και τυχόν εξωτερικές συσκευές και στη συνέχεια ενεργοποιήστε τον υπολογιστή.
- 11.** Ρυθμίστε την ημερομηνία και την ώρα, τους κωδικούς πρόσβασης και οποιεσδήποτε ειδικές ρυθμίσεις του συστήματος, χρησιμοποιώντας το βοηθητικό πρόγραμμα Computer Setup.
- 12.** Κλειδώστε τις συσκευές ασφαλείας που αποσυνδέσατε κατά την αφαίρεση του καλύμματος πρόσβασης του υπολογιστή.

B Ηλεκτροστατική αποφόρτιση

Η εκκένωση στατικού ηλεκτρισμού από τα δάχτυλα ή άλλους αγωγούς μπορεί να προκαλέσει βλάβη στις μητρικές κάρτες ή σε άλλες συσκευές ευαίσθητες στο στατικό ηλεκτρισμό. Βλάβες αυτού του τύπου ενδέχεται να μειώσουν την αναμενόμενη διάρκεια ζωής της συσκευής.

Αποτροπή πρόκλησης ηλεκτροστατικής ζημιάς

Για να αποφύγετε βλάβες λόγω ηλεκτροστατικής εκκένωσης, τηρείτε τις εξής προφυλάξεις:

- Αποφεύγετε την επαφή με το χέρι, μεταφέροντας και αποθηκεύοντας τα προϊόντα σε συσκευασίες, οι οποίες τα προφυλάσσουν από το στατικό ηλεκτρισμό.
- Διατηρείτε τα εξαρτήματα που είναι ευαίσθητα στο στατικό ηλεκτρισμό στις συσκευασίες τους μέχρι να φτάσουν σε σταθμούς εργασίας χωρίς στατικό ηλεκτρισμό.
- Τοποθετήστε τα εξαρτήματα σε γειωμένη επιφάνεια προτού αφαιρέσετε τη συσκευασία τους.
- Αποφεύγετε την επαφή με τις ακίδες, τις άκρες των καλωδίων ή τα κυκλώματα.
- Έχετε πάντα την κατάλληλη γείωση όταν αγγίζετε μονάδες ή εξαρτήματα ευαίσθητα στο στατικό ηλεκτρισμό.

Μέθοδοι γείωσης

Υπάρχουν διάφοροι τρόποι γείωσης. Χρησιμοποιήστε έναν ή περισσότερους από τους ακόλουθους τρόπους κατά το χειρισμό ή την εγκατάσταση εξαρτημάτων ευαίσθητων στο στατικό ηλεκτρισμό:

- Χρησιμοποιήστε ένα λουράκι τυλιγμένο στον καρπό (wrist strap) το οποίο συνδέεται στο πλαίσιο του υπολογιστή ή σε ένα γειωμένο σταθμό εργασίας με ένα καλώδιο γείωσης. Τα λουράκια καρπού είναι εύκαμπτα λουριά με ελάχιστη αντίσταση στα καλώδια γείωσης 1 megohm +/- 10 %. Για να επιτευχθεί σωστή γείωση, το λουράκι πρέπει να έρχεται σε επαφή με το δέρμα σας.
- Όταν εργάζεστε όρθιοι χρησιμοποιείτε λουράκια για τους αστραγάλους, τα δάχτυλα των ποδιών ή τα παπούτσια. Φορέστε τα λουράκια και στα δύο πόδια όταν στέκεστε σε αγώγιμα πατώματα ή σε ειδικούς αγώγιμους τάπητες.
- Χρησιμοποιήστε αγώγιμα εργαλεία.
- Χρησιμοποιήστε ένα φορητό κιτ μαζί με έναν αντιστατικό τάπητα εργασίας.

Εάν δεν διαθέτετε κανένα από τα προτεινόμενα μέσα για σωστή γείωση, επικοινωνήστε με εξουσιοδοτημένο αντιπρόσωπο, μεταπωλητή ή παροχέα τεχνικής υποστήριξης της HP.



ΣΗΜΕΙΩΣΗ: Για περισσότερες πληροφορίες σχετικά με το στατικό ηλεκτρισμό, επικοινωνήστε με εξουσιοδοτημένο αντιπρόσωπο, μεταπωλητή ή παροχέα τεχνικής υποστήριξης της HP.

Γ Οδηγίες λειτουργίας, τακτική φροντίδα και προετοιμασία αποστολής υπολογιστή

Οδηγίες λειτουργίας και τακτική φροντίδα υπολογιστή

Για τη σωστή ρύθμιση και τη φροντίδα του υπολογιστή και της οθόνης, ακολουθείτε τις εξής οδηγίες:

- Ο υπολογιστής πρέπει να προφυλάσσεται από υπερβολική υγρασία, άμεσο ηλιακό φως και ακραίες θερμοκρασίες περιβάλλοντος.
- Εγκαταστήστε τον υπολογιστή σε σταθερή, επίπεδη επιφάνεια. Αφήστε ένα κενό 10,2 εκατοστών (4 ιντσών) σε όλες τις αεριζόμενες πλευρές του υπολογιστή και πάνω από την οθόνη, επιτρέποντας έτσι την απαιτούμενη ροή αέρα.
- Μην περιορίζετε την είσοδο του αέρα στο εσωτερικό του υπολογιστή φράσσοντας τις όποιες οπές εξαερισμού. Φροντίστε να μην εφάπτεται το πληκτρολόγιο στο μπροστινό τμήμα του επιτραπέζιου υπολογιστή όταν οι βάσεις στήριξης του πληκτρολογίου είναι ανοιχτές, καθώς και αυτό περιορίζει τη ροή αέρα.
- Ποτέ μην χρησιμοποιείτε τον υπολογιστή ενώ έχετε αφαιρέσει το κάλυμμα πρόσβασης ή οποιαδήποτε από τα καλύμματα των υποδοχών καρτών επέκτασης.
- Μη στοιβάζετε τον ένα υπολογιστή πάνω στον άλλο και μην τοποθετείτε τους υπολογιστές τόσο κοντά μεταξύ τους ώστε ο καθένας να δέχεται τον ανακυκλωμένο ή προθερμασμένο αέρα του άλλου.
- Αν σκοπεύετε να χρησιμοποιήσετε τον υπολογιστή σε ξεχωριστό, περιτοιχισμένο χώρο, πρέπει να παρέχετε κατάλληλο εξαερισμό στο χώρο, ενώ θα εξακολουθούν να ισχύουν οι ίδιες, προαναφερθείσες οδηγίες για τη λειτουργία.
- Αποφύγετε τη χρήση υγρών κοντά στον υπολογιστή και στο πληκτρολόγιο.
- Μην καλύπτετε τις σχισμές εξαερισμού της οθόνης με οποιουδήποτε είδους υλικό.
- Εγκαταστήστε ή ενεργοποιήστε τις λειτουργίες διαχείρισης ισχύος του λειτουργικού συστήματος ή άλλου λογισμικού, συμπεριλαμβανομένων των καταστάσεων αδρανοποίησης.
- Απενεργοποιήστε τον υπολογιστή προτού πραγματοποιήσετε οποιαδήποτε από τις ενέργειες που περιγράφονται παρακάτω:
 - Αν χρειαστεί, καθαρίστε το εξωτερικό μέρος του υπολογιστή με απαλό, ελαφρά βρεγμένο πανί. Η χρήση προϊόντων καθαρισμού μπορεί να καταστρέψει το χρώμα ή το φινιρίσμα.
 - Κατά περιόδους, καθαρίζετε τις οπές εξαερισμού σε όλες τις αεριζόμενες πλευρές του υπολογιστή. Χνούδι, σκόνη ή άλλα ξένα σωματίδια μπορεί να φράσσουν τις οπές εξαερισμού και να περιορίζουν τη ροή του αέρα.

Προφυλάξεις σχετικά με τη μονάδα οπτικού δίσκου

Κατά τη λειτουργία ή τον καθαρισμό της μονάδας οπτικού δίσκου, βεβαιωθείτε ότι τηρείτε τις παρακάτω οδηγίες.

Λειτουργία

- Μην μετακινείτε τη μονάδα κατά τη λειτουργία. Η μετακίνηση μπορεί να προκαλέσει δυσλειτουργία κατά την ανάγνωση.
- Αποφύγετε την έκθεση της μονάδας σε απότομες αλλαγές θερμοκρασίας, καθώς μπορεί να δημιουργηθεί υγρασία στο εσωτερικό της μονάδας. Εάν υπάρξει απότομη μεταβολή της θερμοκρασίας ενώ η μονάδα είναι σε λειτουργία, περιμένετε τουλάχιστον μία ώρα προτού την απενεργοποιήσετε. Εάν λειτουργήσετε τη μονάδα αμέσως, μπορεί να προκληθεί δυσλειτουργία κατά την ανάγνωση.
- Αποφύγετε την τοποθέτηση της μονάδας σε θέση που είναι εκτεθειμένη σε υψηλή υγρασία, ακραίες θερμοκρασίες, μηχανικούς κραδασμούς ή άμεσο ηλιακό φως.

Καθαρισμός

- Καθαρίζετε την πρόσοψη και τους διακόπτες με απαλό, στεγνό πανί ή μαλακό πανί ελαφρά βρεγμένο με ήπιο καθαριστικό διάλυμα. Μην ψεκάζετε τη μονάδα με υγρά καθαρισμού.
- Αποφύγετε τη χρήση οποιουδήποτε τύπου διαλύτη, όπως αλκοόλη ή βενζόλη, ο οποίος μπορεί να καταστρέψει το φινίρισμα.

Ασφάλεια

Εάν κάποιο αντικείμενο ή υγρό πέσει στη μονάδα, βγάλτε αμέσως τον υπολογιστή από την πρίζα και παραδώστε τον για έλεγχο σε εξουσιοδοτημένο παροχέα τεχνικής υποστήριξης της HP.

Προετοιμασία για αποστολή

Κατά την προετοιμασία του υπολογιστή σας για αποστολή, τηρείτε τις εξής υποδείξεις:

1. Δημιουργήστε αντίγραφα ασφαλείας των αρχείων του σκληρού δίσκου σε μια εξωτερική συσκευή αποθήκευσης. Βεβαιωθείτε ότι τα μέσα αντιγράφων ασφαλείας δεν εκτίθενται σε ηλεκτρική ή μαγνητική ακτινοβολία κατά την αποθήκευση ή τη μεταφορά.



ΣΗΜΕΙΩΣΗ: Ο σκληρός δίσκος κλειδώνει αυτόματα όταν διακόπτεται η τροφοδοσία του συστήματος.

2. Αφαιρέστε και αποθηκεύστε όλα τα αφαιρούμενα μέσα.
3. Απενεργοποιήστε τον υπολογιστή και τις εξωτερικές συσκευές.
4. Αποσυνδέστε το καλώδιο τροφοδοσίας από την πρίζα και, στη συνέχεια, από τον υπολογιστή.
5. Αποσυνδέστε τα μέρη του συστήματος και τις εξωτερικές συσκευές από την πηγή τροφοδοσίας και, στη συνέχεια, από τον υπολογιστή.



ΣΗΜΕΙΩΣΗ: Βεβαιωθείτε ότι όλες οι κάρτες είναι σωστά τοποθετημένες και ασφαλισμένες στις υποδοχές τους, πριν από την αποστολή του υπολογιστή.


6. Συσκευάστε τα μέρη του συστήματος και τις εξωτερικές συσκευές στην αρχική τους συσκευασία ή σε παρόμοια συσκευασία με επαρκές υλικό για την προστασία τους.

Δ Προσβασιμότητα

Η HP σχεδιάζει, παράγει και διαθέτει στην αγορά προϊόντα και υπηρεσίες που μπορούν να χρησιμοποιηθούν από όλους, συμπεριλαμβανομένων άτομα με ειδικές ανάγκες, είτε σε αυτόνομη βάση ή με τις κατάλληλες υποστηρικτικές συσκευές.


Υποστηριζόμενες υποστηρικτικές τεχνολογίες

Τα προϊόντα της HP παρέχουν μια μεγάλη ποικιλία λειτουργικών συστημάτων υποστηρικτικής τεχνολογίας και μπορούν να διαμορφωθούν για να λειτουργούν με επιπλέον υποστηρικτικές τεχνολογίες. Χρησιμοποιήστε τη λειτουργία αναζήτησης της συσκευής για να βρείτε περισσότερες πληροφορίες σχετικά με τις υποστηρικτικές λειτουργίες.

 **ΣΗΜΕΙΩΣΗ:** Για περισσότερες πληροφορίες σχετικά με ένα συγκεκριμένο προϊόν υποστηρικτικής τεχνολογίας, επικοινωνήστε με την υποστήριξη πελατών για αυτό το προϊόν.

Επικοινωνία με την υποστήριξη

Βελτιώνουμε συνεχώς την προσβασιμότητα των προϊόντων και των υπηρεσιών μας. Οποιοδήποτε σχόλιο από τους χρήστες είναι ευπρόσδεκτο. Εάν έχετε πρόβλημα με ένα προϊόν ή θα θέλατε να μας μιλήσετε σχετικά με τις λειτουργίες προσβασιμότητας που σας έχουν βοηθήσει, επικοινωνήστε με την HP στο (888) 259-5707, Δευτέρα έως Παρασκευή, 6 π.μ. έως 9 μ.μ. (Ορεινή ώρα). Εάν είστε κωφοί ή έχετε πρόβλημα ακοής και χρησιμοποιείτε TRS/VRS/WebCapTel, επικοινωνήστε μαζί μας εάν χρειάζεστε τεχνική υποστήριξη ή εάν έχετε ερωτήσεις σχετικά με την προσβασιμότητα καλώντας στο (877) 656-7058, Δευτέρα έως Παρασκευή, 6 π.μ. έως 9 μ.μ. (Ορεινή ώρα Βορείου Αμερικής).

 **ΣΗΜΕΙΩΣΗ:** Η υποστήριξη είναι μόνο στα Αγγλικά.

Ευρετήριο

A

- αντικατάσταση μπαταρίας 42
- ασφάλεια
 - Κλειδαριά ασφαλείας HP Business PC 37
 - κλειδαριά καλωδίου 36
 - λουκέτο 36
- αφαίρεση
 - καλύμματος κενής θέσης μονάδας οπτικού δίσκου 8
 - μονάδα οπτικού δίσκου 25
 - μονάδα σκληρού δίσκου 29
 - μπαταρία 42

E

- εγκατάσταση
 - κάλυμμα πρόσβασης στον υπολογιστή 6
 - κάρτα επέκτασης 19
 - μνήμη 12
 - μονάδα σκληρού δίσκου 29
 - μπαταρία 42

H

- ηλεκτροστατική αποφόρτιση, αποτροπή ζημιάς 45

Θ

- θέση αναγνωριστικού προϊόντος 3
- θέση αριθμού σειράς 3

K

- κάλυμμα πρόσβασης
 - αφαίρεση 5
 - επανατοποθέτηση 6
- κάρτα επέκτασης
 - αφαίρεση 19
 - τοποθέτηση 19
- κατάργηση
 - κάλυμμα πρόσβασης στον υπολογιστή 5
 - κάρτα επέκτασης 19
 - πρόσοψη 7

κλειδαριές

- Κλειδαριά ασφαλείας HP Business PC 37
- κλειδαριά καλωδίου 36
- λουκέτο 36

M

- μετατροπή tower 10
- μνήμη
 - προδιαγραφές 12
 - σύνδεση στις υποδοχές 12
 - τοποθέτηση 12
- μονάδα οπτικού δίσκου
 - αφαίρεση 25
 - καθαρισμός 47
 - προφυλάξεις 47
 - τοποθέτηση 27
- μονάδα σκληρού δίσκου
 - αφαίρεση 29
 - εγκατάσταση 29
- μονάδες δίσκου
 - θέσεις 23
 - συνδέσεις καλωδίων 24
 - τοποθέτηση 24

O

- οδηγίες εγκατάστασης 4
- οδηγίες εξαερισμού 46
- οδηγίες λειτουργίας υπολογιστή 46

Π

- προετοιμασία για αποστολή 47
- προσβασιμότητα 48
- πρόσοψη
 - αφαίρεση 7
 - αφαίρεση καλύμματος κενής θέσης 8
 - επανατοποθέτηση 9

T

- τμήματα πίσω πλευράς 3
- τμήματα στην πρόσοψη 2
- τοποθέτηση
 - καλώδια μονάδας δίσκου 24
 - μονάδα οπτικού δίσκου 27

Υ

- υποδοχές κάρτας συστήματος 11

D

- DIMM. Βλέπετε μνήμη