



Referenční příručka k hardvéru

HP ProDesk 400 G4 SFF Business PC

© Copyright 2017 HP Development Company, L.P.

Windows je registrovaná ochranná známka alebo ochranná známka spoločnosti Microsoft Corporation v USA a iných krajinách.

Informácie obsiahnuté v tomto dokumente sa môžu zmeniť bez predchádzajúceho upozornenia. Jediné záruky vzťahujúce sa na produkty a služby spoločnosti HP sú uvedené v prehláseniach o výslovnej záruke, ktoré sa dodávajú spolu s produktmi a službami. Žiadne informácie uvedené v tejto príručke nemožno považovať za dodatočnú záruku. Spoločnosť HP nie je zodpovedná za technické alebo redakčné chyby či vynechaný text v tejto príručke.

Prvé vydanie: Január 2017

Katalógové číslo dokumentu: 913314-231

Podmienky používania softvéru

Táto používateľská príručka opisuje funkcie, ktoré obsahuje väčšina modelov. Niektoré funkcie nemusia byť vo vašom počítači k dispozícii.

Nie všetky funkcie sú dostupné vo všetkých vydaniach alebo verziách systému Windows. Systémy môžu na využívanie všetkých funkcií systému Windows vyžadovať inovovaný alebo samostatne zakúpený hardvér, ovládače, softvér alebo aktualizáciu systému BIOS. Operačný systém Windows 10 sa aktualizuje automaticky a táto možnosť je vždy zapnutá. Poskytovateľ internetových služieb si za to môže účtovať poplatky a na aktualizácie sa časom môžu vzťahovať ďalšie požiadavky. Pozrite si časť <http://www.microsoft.com>.


Ak chcete získať prístup k najnovším používateľským príručkám alebo príručkám pre váš produkt, prejdite na lokalitu <http://www.hp.com/support>. Vyberte položku **Find your product** (Vyhľadanie produktu) a postupujte podľa pokynov na obrazovke.

Podmienky používania softvéru

Inštaláciou, kopírovaním, prevzatím alebo iným používaním ľubovoľného softvérového produktu predinštalovaného v tomto počítači vyjadrujete svoj súhlas s tým, že budete dodržiavať podmienky licenčnej zmluvy koncového používateľa (EULA) od spoločnosti HP. Ak s týmito licenčnými podmienkami nesúhlasíte, do 14 dní vráťte celý nepoužitý produkt (hardvér a softvér) a požiadajte o úplnú refundáciu. Na túto jedinou formu náhrady sa vzťahujú podmienky refundácie vášho predajcu.


Ak potrebujete akékoľvek ďalšie informácie alebo chcete požiadať o úplnú refundáciu ceny počítača, obráťte sa na svojho predajcu.


Bezpečnostné varovanie


 **VAROVANIE!** Ak chcete znížiť riziko zranenia spôsobeného teplom alebo prehriatia počítača, nedávajte si počítač priamo na stehná ani neblokujte jeho vetracie otvory. Počítač používajte len na tvrdom a rovnom povrchu. Prúdeniu vzduchu nesmú brániť žiadne predmety s tvrdým povrchom, napríklad voliteľná tlačiareň v blízkosti počítača, ani predmety s mäkkým povrchom, napríklad vankúše, prikrývky alebo odev. Počas prevádzky takisto zabráňte kontaktu pokožky alebo predmetov s mäkkým povrchom, napríklad vankúšov, prikrývok alebo odevov, so sieťovým napájacím adaptérom. Počítač a sieťový napájací adaptér vyhovujú teplotným limitom pre povrchy, s ktorými prichádza používateľ do styku. Uvedené teplotné limity definuje medzinárodná norma pre bezpečnosť zariadení informačných technológií (IEC 60950-1).

0 tejto príručke

Táto príručka poskytuje základné informácie na inováciu firemných počítačov HP ProDesk.

 **VAROVANIE!** Takto vyznačený text naznačuje, že zanedbanie dodržiavania pokynov môže viesť k poškodeniu zdravia alebo smrti.

 **UPOZORNENIE:** Takto vyznačený text naznačuje, že zanedbanie dodržiavania pokynov môže viesť k poškodeniu zariadenia alebo strate informácií.

 **POZNÁMKA:** Takto vyznačený text poskytuje dôležité dodatočné informácie.

Obsah


1 Súčasti produktu	1
Štandardné funkcie konfigurácie	1
Súčasti na prednom paneli	2
Súčasti na zadnom paneli	3
Umiestnenie sériového čísla	3
2 Inovácie hardvéru	4
Inovovateľné súčasti s možnosťou servisu	4
Varovania a upozornenia	4
Odstránenie prístupového panela počítača	5
Vrátenie prístupového panela počítača	6
Odstránenie predného krytu	7
Vytiahnutie prázdneho článku panela optickej jednotky	8
Vrátenie predného krytu	8
Zmena konfigurácie z pracovnej plochy na vežu	9
Konektory na systémovej doske	10
Inštalácia ďalších pamäťových modulov	11
Pamäťové moduly DIMM	11
DDR4-SDRAM DIMM	11
Obsadenie päťíc DIMM	11
Inštalácia pamäťových modulov DIMM	12
Vybratie alebo inštalácia rozširujúcej karty	18
Pozície jednotiek	21
Vytiahnutie a inštalácia jednotiek	22
Vytiahnutie 9,5 mm tenkej optickej jednotky	23
Inštalácia 9,5 mm tenkej optickej jednotky	24
Vytiahnutie a výmena pevného disku	26
Inštalácia bezpečnostného zámku	33
Bezpečnostný lankový zámok	33
Visací zámok	33
Bezpečnostný zámok V2 pre firemné počítače HP	34
Príloha A Výmena batérie	39
Príloha B Elektrostatický výboj	42
Predchádzanie poškodeniu elektrostatickým výbojom	42

Spôsoby uzemnenia	42
Príloha C Pokyny týkajúce sa prevádzky počítača, rutinná starostlivosť o počítač a jeho príprava na prepravu	43
Pokyny týkajúce sa prevádzky počítača a rutinná starostlivosť	43
Opatrenia pri práci s optickou jednotkou	44
Používanie	44
Čistenie	44
Bezpečnosť	44
Príprava na prepravu	44
Príloha D Zjednodušenie ovládania	45
Podporované pomocné technológie	45
Kontaktovanie podpory	45
Register	46

1 Súčasti produktu

Štandardné funkcie konfigurácie

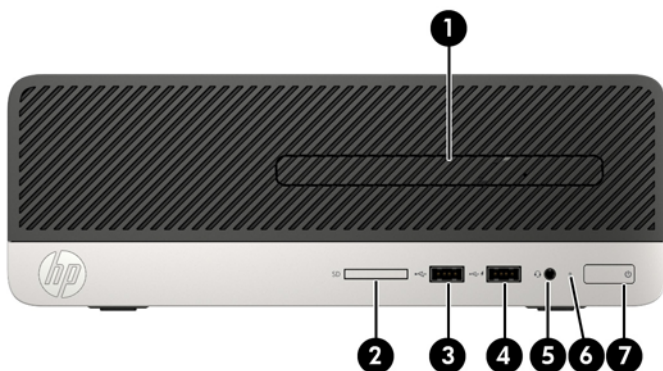
Konfigurácia sa môže líšiť v závislosti od modelu. For support assistance and to learn more about the hardware and software installed on your computer model, run the HP Support Assistant utility.

 **POZNÁMKA:** Tento model počítača možno použiť v orientácii veže alebo pracovnej stanice.



Súčasti na prednom paneli

Konfigurácia jednotky sa môže pri jednotlivých modeloch líšiť. Niektoré modely majú prázdny článok krytu, ktorý zakrýva pozíciu pre optickú jednotku.



1 Tenká optická jednotka (voliteľné)

2 Čítač pamäťových kariet

3 Port USB 2.0

4 Port USB 2.0 s funkciou režimu spánku a nabijania od HP*

5 Kombinovaný konektor zvukového výstupu (slúchadlá)/zvukového vstupu (mikrofón)

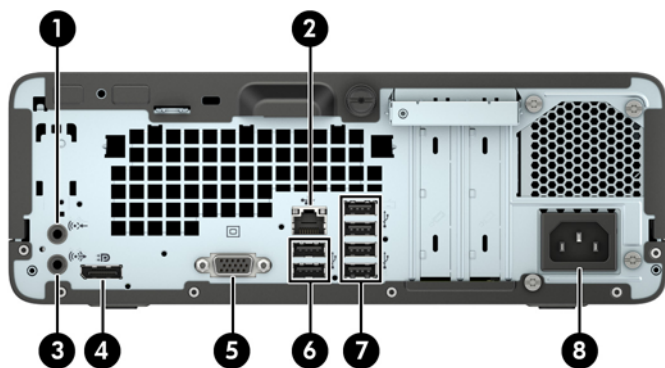
6 Indikátor aktivity pevného disku

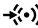


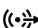


7 Dvojpohodové tlačidlo napájania

*Tento port slúži na pripojenie USB zariadenia, poskytuje vysokorýchlostný prenos údajov a z vypnutého počítača nabíja produkty, ako sú napríklad mobilný telefón, fotoaparát, fitness náramok alebo inteligentné hodinky.

POZNÁMKA: Ak je zariadenie zapojené do kombinovaného konektora, objaví sa dialógové okno s otázkou, či chcete konektor použiť pre mikrofónové vstupné zariadenie alebo pre slúchadlo. Konektor môžete kedykoľvek prekonfigurovať dvojitým kliknutím na ikonu Správca zvuku na paneli úloh systému Windows®.

Súčasti na zadnom paneli



1		Konektor zvukového vstupu	5		Konektor monitora VGA
2		Sieťový konektor RJ-45	6		Porty USB 2.0 (2)
3		Konektor zvukového výstupu pre napájané zvukové zariadenia	7		Porty USB 3.x (4)
4		Konektor monitora DisplayPort	8		Konektor napájacieho kábla

POZNÁMKA: Ak je zariadenie zapojené do konektora vstupu zvuku, objaví sa dialógové okno s otázkou, či chcete konektor použiť pre mikrofónové vstupné zariadenie alebo pre slúchadlo. Konektor môžete kedykoľvek prekonfigurovať dvojitým kliknutím na ikonu Správca zvuku na paneli úloh systému Windows®.

Ak je nainštalovaná grafická karta v jednej zo zásuviek systémovej dosky, video konektory na grafickej karte a na integrovanej grafike na systémovej doske je možné používať súčasne. Pri takejto konfigurácii bude avšak zobrazovať správy POST len obrazovka pripojená k samostatnej grafickej karte.

Grafickú kartu systémovej dosky možno vypnúť zmenou nastavení v pomôcke Computer Setup.

Umiestnenie sériového čísla

Každý počítač má jedinečné sériové číslo a produktové číslo ID umiestnené na vonkajšej časti počítača. Poznamenajte si tieto čísla, aby ste ich mohli použiť v prípade, že požiadate o pomoc technickú podporu.



2 Inovácie hardvéru

Inovovateľné súčasti s možnosťou servisu

V počítači sa nachádzajú súčasti, ktoré možno jednoducho inovovať a vykonávať ich servis. Pri väčšine inštalačných postupov uvedených v tejto kapitole nie je nutné používať žiadne nástroje. Pri niektorých inštalačných postupoch je potrebný skrutkovač T15 Torx alebo plochý skrutkovač.

Varovania a upozornenia

Pred vykonaním inovácií si pozorne prečítajte všetky príslušné pokyny, upozornenia a výstrahy uvedené v tejto príručke.

VAROVANIE! Postup zníženia rizika poranenia zásahom elektrickým prúdom, horúcimi povrchmi alebo požiarom:

Odpojte napájací kábel z elektrickej zásuvky a vnútorné systémové súčasti nechajte vychladnúť skôr, ako sa ich budete dotýkať.

Nezapájajte do zásuviek radiča sieťového rozhrania (NIC) konektory telefónov, ani konektory telekomunikačných zariadení.

Neodpájajte uzemňovací konektor napájacieho kábla. Uzemňovací kolík plní z pohľadu bezpečnosti veľmi dôležitú funkciu.

Zapojte napájací kábel do uzemnenej zásuvky, ktorá je po celý čas ľahko prístupná.

V záujme zníženia rizika vážneho poranenia si prečítajte príručku *Príručka bezpečnosti a pohodlnej obsluhy*. Uvádza správne nastavenie pracovnej stanice, správne polohy tela, ako aj zdravotné a pracovné návyky pre používateľov počítačov. *Príručka bezpečnosti a pohodlnej obsluhy* obsahuje aj dôležité informácie týkajúce sa bezpečnosti pri práci s elektrickými a mechanickými súčastami. *Príručka bezpečnosti a pohodlnej obsluhy* je k dispozícii aj na webe na adrese <http://www.hp.com/ergo>.

VAROVANIE! Obsahuje pohyblivé časti a časti pod elektrickým napätím.

Pred odstránením krytu odpojte zariadenie z napájania.

Pred zapojením zariadenia do elektrickej siete, namontujte a zaistite kryt.

UPOZORNENIE: Statická elektrina môže poškodiť elektrické súčasti počítača alebo ďalšieho vybavenia. Skôr než začnete, dotknite sa uzemneného kovového predmetu, aby ste zaistili, že nebudete nabití statickou elektrinou. Ďalšie informácie nájdete v časti [Elektrostatický výboj na strane 42](#).

Ak je počítač pripojený k zdroju striedavého napätia, systémová doska je neustále pod napätím. Aby sa zabránilo poškodeniu vnútorných súčastí, pred otvorením počítača je nutné odpojiť napájací kábel od zdroja napájania.

Odstránenie prístupového panela počítača

Pre prístup k vnútorným súčastiam musíte odstrániť prístupový panel:

1. Vyberte/uvolnite prípadné zabezpečovacie zariadenia, ktoré zabraňujú otvoreniu počítača.
2. Vyberte z počítača všetky vymeniteľné médiá, napríklad disky CD alebo flash USB.
3. Cez operačný systém vypnite počítač, a potom vypnite všetky externé zariadenia.
4. Odpojte napájací kábel od elektrickej zásuvky a odpojte všetky externé zariadenia.

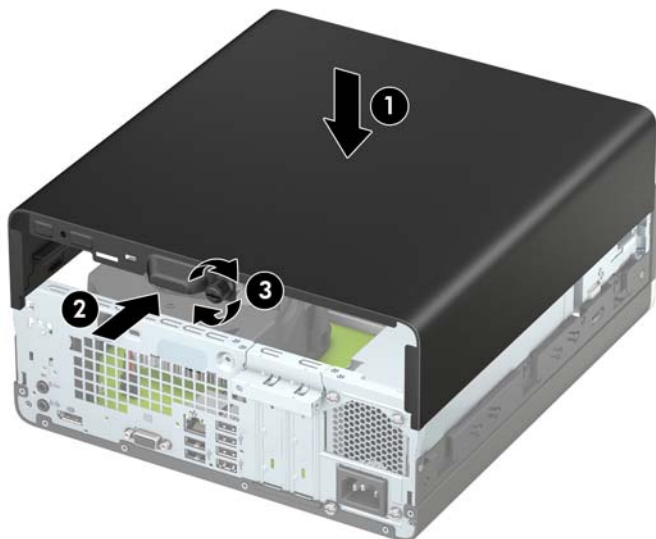
⚠ UPOZORNENIE: Bez ohľadu na stav zapnutia je systémová doska neustále pod prúdom, pokiaľ je systém pripojený do fungujúcej elektrickej zásuvky. Aby sa zabránilo poškodeniu vnútorných súčastí počítača, je nutné odpojiť napájací kábel.

5. Uvoľnite skrutku s krídlou hlavou na zadnej strane počítača (1), panel posuňte dozadu (2) a potom ho vytiahnite z počítača (3).



Vrátenie prístupového panela počítača

Umiestnite panel na počítač (1), posuňte ho dopredu (2) a dotiahnite skrutku s krídlou hlavou (3), čím zaistíte panel na mieste.



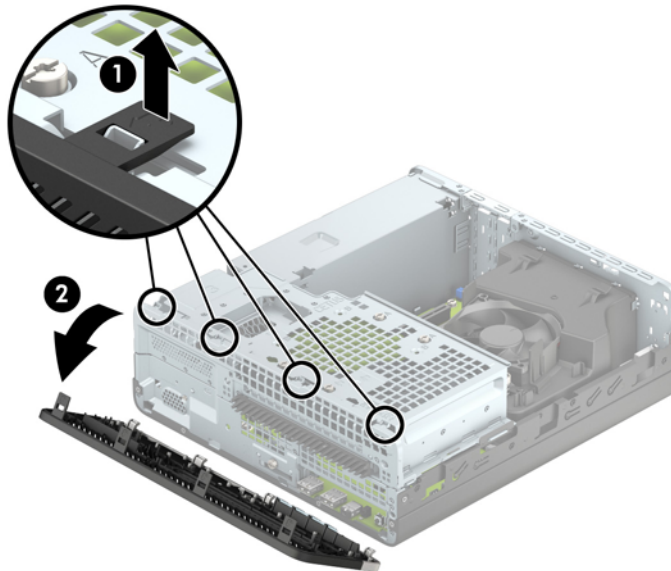
Odstránenie predného krytu

1. Vyberte/uvolnite prípadné zabezpečovacie zariadenia, ktoré zabraňujú otvoreniu počítača.
2. Vyberte z počítača všetky vymeniteľné médiá, napríklad disky CD alebo flash USB.
3. Cez operačný systém vypnite počítač, a potom vypnite všetky externé zariadenia.
4. Odpojte napájací kábel od elektrickej zásuvky a odpojte všetky externé zariadenia.

⚠ UPOZORNENIE: Bez ohľadu na stav zapnutia je systémová doska neustále pod prúdom, pokiaľ je systém pripojený do fungujúcej elektrickej zásuvky. Aby sa zabránilo poškodeniu vnútorných súčastí počítača, je nutné odpojiť napájací kábel.

5. Odoberte prístupový panel počítača. Pozrite si časť [Odstránenie prístupového panela počítača na strane 5](#).
6. Vytlačte štyri výstupky na vrchnej strane rámu (1) a potom rám vyklopte zo skrinky (2).

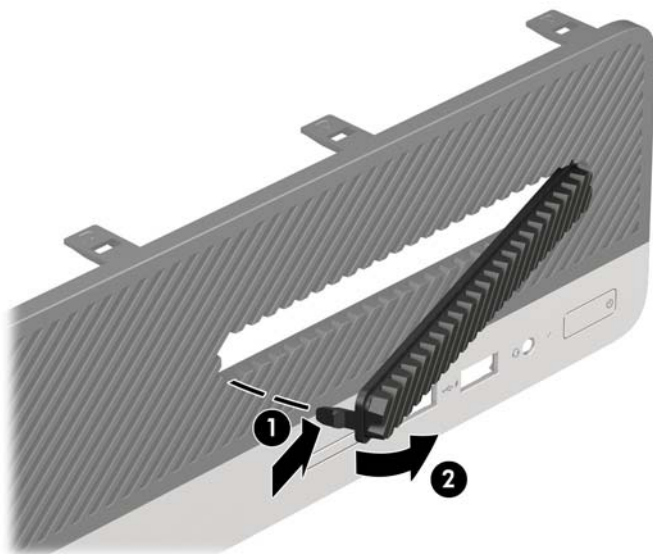
📝 POZNÁMKA: Možno budete potrebovať nástroj na vypáčenie troch výstupkov na ráme, prípadne môžete šachtu pevného disku odobrať, aby ste mali k výstupkom lepší prístup.



Vytiahnutie prázdneho článku panela optickej jednotky

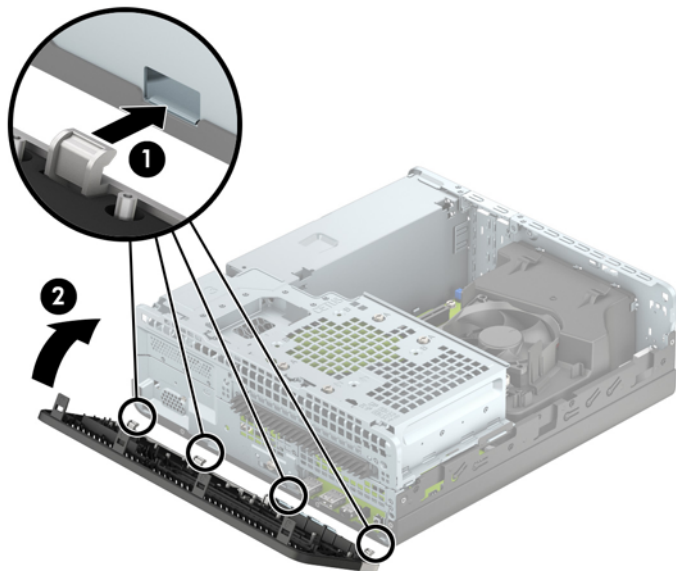
Pri niektorých modeloch je na mieste pozície pre tenkú optickú jednotku prázdny článok panela, ktorý musí byť odstránený pred inštaláciou optickej jednotky. Odstránenie krytu prázdnej pozície:

1. Odoberte prístupový panel počítača a predný kryt. Pozrite si časť [Odstránenie prístupového panela počítača na strane 5](#) a [Odstránenie predného krytu na strane 7](#).
2. Ak chcete vytiahnuť prázdny článok panela optickej jednotky vtláčte dovnútra dve podporné úchytky (1) a vytiahnite prázdny článok z predného panela (2).



Vrátenie predného krytu

Vložte tri kolíky na spodnej strane krytu do obdĺžnikových otvorov na skrinke (1), potom pootočte vrchnú časť krytu k skrinke (2) a zacvaknite ho na svojom mieste.



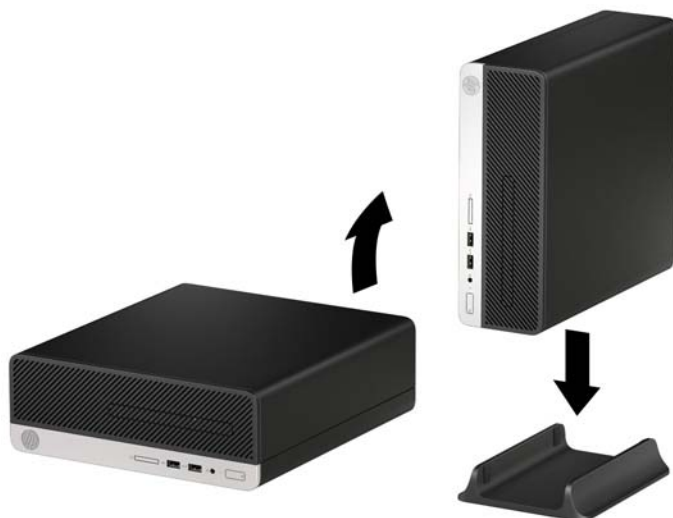
Zmena konfigurácie z pracovnej plochy na vežu

Počítač Small Form Factor je možné používať vo vežovej pozícii s voliteľným vežovým stojanom, ktorý je možné zakúpiť zo spoločnosti HP.

1. Vyberte/uvoľnite prípadné zabezpečovacie zariadenia, ktoré zabraňujú otvoreniu počítača.
2. Vyberte z počítača všetky vymeniteľné médiá, napríklad disky CD alebo flash USB.
3. Cez operačný systém vypnite počítač, a potom vypnite všetky externé zariadenia.
4. Odpojte napájací kábel od elektrickej zásuvky a odpojte všetky externé zariadenia.

⚠ UPOZORNENIE: Bez ohľadu na stav zapnutia je systémová doska neustále pod prúdom, pokiaľ je systém pripojený do fungujúcej elektrickej zásuvky. Aby sa zabránilo poškodeniu vnútorných súčastí počítača, je nutné odpojiť napájací kábel.

5. Počítač otočte tak, aby pravá strana smerovala nadol a počítač umiestnite na voliteľný stojan.



📝 POZNÁMKA: Aby ste viac stabilizovali počítač vo vežovej pozícii, spoločnosť HP odporúča použiť voliteľný vežový stojan.

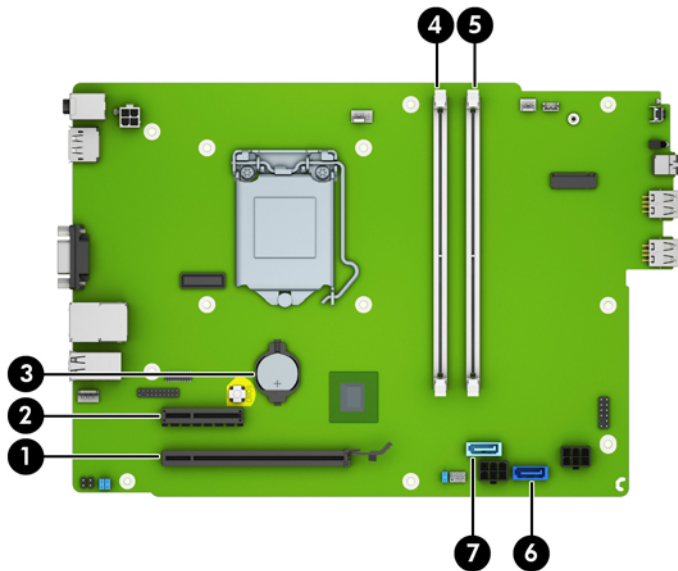
6. Zapojte napájací kábel a externé zariadenia a potom zapnite počítač.

📝 POZNÁMKA: Zabezpečte voľný priestor bez prekážok najmenej 10,2 cm (4 palce) zo všetkých strán.

7. Zamknite prípadné zabezpečovacie zariadenia, ktoré boli uvoľnené pri vybratí prístupového panela.

Konektory na systémovej doske

Na identifikáciu konektorov na systémovej doske použite nasledujúci obrázok a tabuľku pre váš model.



Číslo	Konektor systémovej dosky	Štítok systémovej dosky	Farba	Súčasť
1	PCI Express x16	X16PCIEXP	Čierna	Rozširujúca karta
2	PCI Express x4	X4PCIEXP	Čierna	Rozširujúca karta
3	Batéria	BAT	Čierna	Pamäťový modul
4	DIMM2	DIMM2	Biela	Pamäťový modul
5	DIMM1	DIMM1	Biela	Pamäťový modul
6	SATA 3.0	SATA0	Tmavomodrá	Primárny pevný disk
7	SATA 3.0	SATA1	Svetlomodrá	Optická jednotka

Inštalácia ďalších pamäťových modulov

Počítač sa dodáva s pamäťovými modulmi DDR4-SDRAM DIMM.

Pamäťové moduly DIMM

Do päťíc pre pamäť na systémovej doske je možné vložiť dva štandardné pamäťové moduly DIMM. V týchto päťiciach pre pamäť sa nachádza minimálne jeden predinštalovaný pamäťový modul DIMM. Na dosiahnutie maximálnej podporovanej kapacity pamäte môžete do systémovej dosky vložiť pamäťové moduly s celkovou kapacitou až 32 GB, ktoré sú konfigurované vo vysokovýkonnom dvojkanálovom režime.

DDR4-SDRAM DIMM

V záujme správneho fungovania počítača musia byť moduly DIMM:

- Štandardné 288-kolíkové
- Bezzásobníkový nie ECC PC4-17000, kompatibilné s DDR4-2133 MHz
- 1,2-voltový pamäťový modul DDR4-SDRAM DIMMs

Moduly DIMM musia tiež:

- Podpora latencie CAS 15 DDR4 2133 MHz (časovanie 15-15-15)
- Obsahuje povinné informácie JEDEC SPD

Naviac, počítač podporuje:

- 512 MB, 1GB a 2 GB pamäťové moduly bez podpory technológie ECC
- Jednostranné a obojstranné moduly DIMM
- Moduly DIMM vyrábané s x8 a x16 DDR zariadeniami; Moduly DIMM vyrábané s x4 SDRAM nie sú podporované



POZNÁMKA: Systém nebude správne fungovať, ak nainštalujete nepodporované moduly DIMM.

Obsadenie päťíc DIMM

Na systémovej doske sa nachádzajú dve päťice na moduly DIMM, pričom na jeden kanál pripadá jedna päťica. Päťice sú označené ako DIMM1 a DIMM3. Päťica DIMM1 funguje v pamäťovom kanáli B. Päťica DIMM3 funguje v pamäťovom kanáli A.

Systém bude automaticky fungovať v jednokanálovom režime, dvojkanálovom režime alebo v režime flex, podľa toho, ako boli moduly DIMM nainštalované.



POZNÁMKA: Jeden kanál a nevyvážené pamäťové konfigurácie duálneho kanála majú za následok znížený grafický výkon.

- Systém bude fungovať v jednokanálovom režime, ak päťice DIMM boli obsadené len v jednom kanáli.
- Ak je kapacita pamäťového modulu DIMM v kanáli A rovnaká ako kapacita pamäťového modulu DIMM v kanáli B, systém bude pracovať vo výkonnejšom dvojkanálovom režime.
- Ak nie je celková kapacita pamäťového modulu DIMM v kanáli A rovnaká ako celková kapacita pamäťového modulu DIMM v kanáli B, systém bude pracovať vo flexibilnom režime. V tomto režime kanál obsahujúci najmenšie množstvo pamäte predstavuje celkové množstvo pamäte priradené k

duálnemu kanálu a zvyšok je priradený k jednotlivému kanálu. Ak bude mať jeden kanál viac pamäte než druhý, väčšie množstvo musí byť priradené ku kanálu A.

- V každom režime je maximálna operačná rýchlosť určená najpomalším modulom DIMM v systéme.

Inštalácia pamäťových modulov DIMM

⚠ UPOZORNENIE: Pred pridávaním alebo vyberaním pamäťových modulov musíte odpojiť napájací kábel a čakať približne 30 sekúnd na stratu prúdu. Bez ohľadu na stav zapnutia sú pamäťové moduly napájané elektrickým prúdom, pokiaľ je počítač pripojený do fungujúcej elektrickej zásuvky. Pridávanie alebo odoberanie pamäťových modulov pod napätím môže spôsobiť neopraviteľné škody na pamäťových moduloch alebo systémovej doske.

Pätice pamäťového modulu majú pozlátené kontakty. Pri inovácii pamäte je dôležité použiť pamäťové moduly s pozlátenými kontaktmi, aby sa zabránilo korózii alebo oxidácii vznikajúcej pri vzájomnom kontakte dvoch rôznych kovov.

Statická elektrina môže poškodiť elektronické súčasti počítača alebo voliteľných kariet. Skôr než začnete, dotknite sa uzemneného kovového predmetu, aby ste zaistili, že nebudete nabití statickou elektrinou. Ďalšie informácie obsahuje časť [Elektrostatický výboj na strane 42](#).

Pri práci s pamäťovými modulmi dajte pozor, aby ste sa nedotkli žiadneho kontaktu. Taký dotyk by mohol modul poškodiť.

1. Vyberte/uvolnite prípadné zabezpečovacie zariadenia, ktoré zabraňujú otvoreniu počítača.
2. Vyberte z počítača všetky vymeniteľné médiá, napríklad disky CD alebo flash USB.
3. Cez operačný systém vypnite počítač, a potom vypnite všetky externé zariadenia.
4. Odpojte napájací kábel od elektrickej zásuvky a odpojte všetky externé zariadenia.

⚠ UPOZORNENIE: Pred pridávaním alebo vyberaním pamäťových modulov musíte odpojiť napájací kábel a čakať približne 30 sekúnd na stratu prúdu. Bez ohľadu na stav zapnutia sú pamäťové moduly napájané elektrickým prúdom, pokiaľ je počítač pripojený do fungujúcej elektrickej zásuvky. Pridávanie alebo odoberanie pamäťových modulov pod napätím môže spôsobiť neopraviteľné škody na pamäťových moduloch alebo systémovej doske.

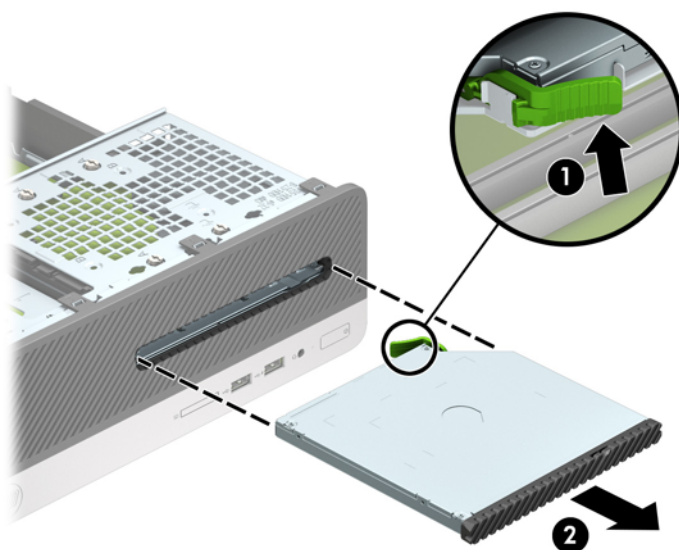
5. Odoberte prístupový panel počítača. Pozrite si časť [Odstránenie prístupového panela počítača na strane 5](#).

⚠ VAROVANIE! Aby ste znížili riziko popálenia na horúcich vnútorných súčastiach systému, počkajte, kým tieto súčasti vychladnú.

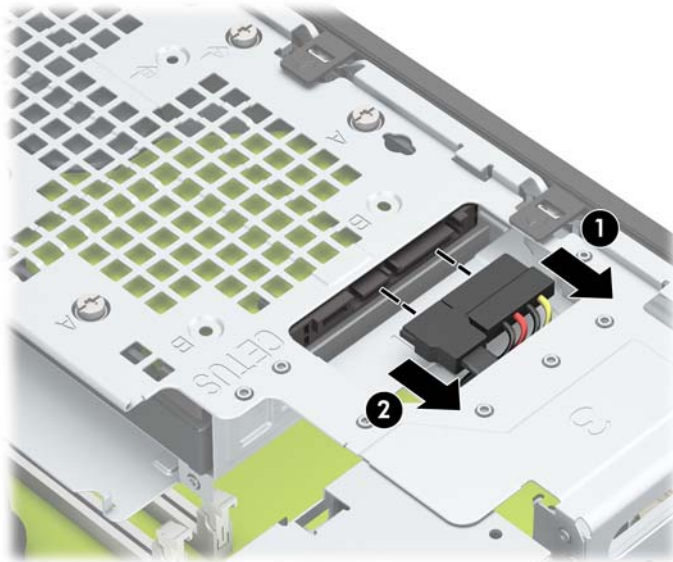
6. Odpojte napájací (1) a dátový kábel (2) zo zadnej strany optickej jednotky.



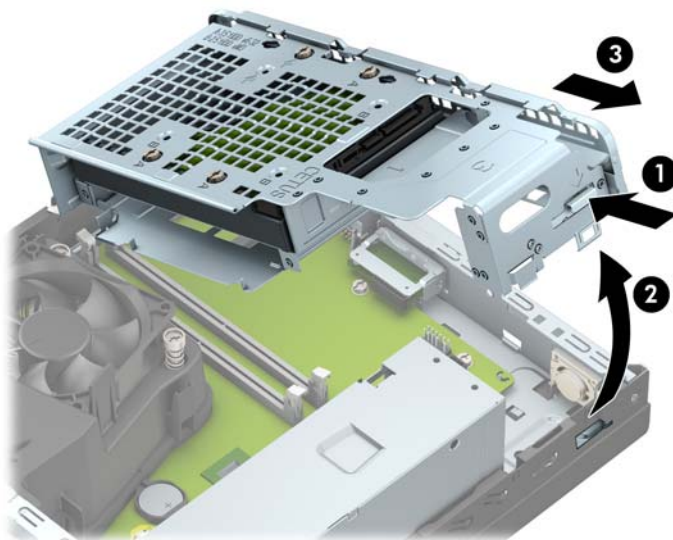
7. Stlačením uvoľníte páčku na zadnej strane jednotky (1) a potom vysuňte jednotku cez predný rám (2).



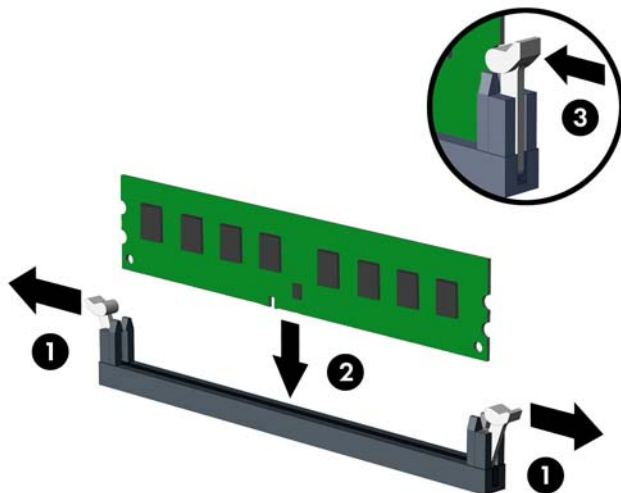
8. Odpojte dátový (1) a napájací kábel (2) zo zadnej strany pevného disku.



9. Zatlačte dovnútra uvoľňovaciu zarážku šachty jednotky (1), otočte šachtu jednotky smerom nahor (2) a potom posuňte úchytky na bočnej strane šachty jednotky zo skrinky (3).



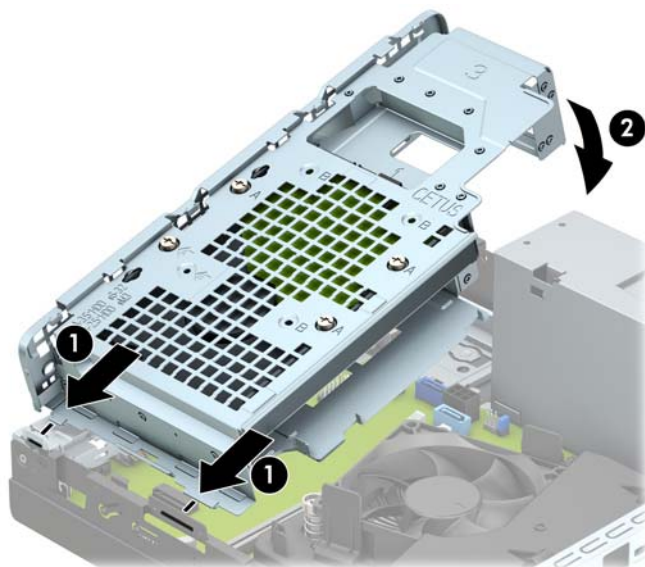
10. Roztiahnite obe zarážky zásuvky pamäťového modulu (1) a vložte pamäťový modul do zásuvky (2). Zasuňte modul do zásuvky a uistite sa, že modul je úplne zasunutý a správne zapadol na svoje miesto. Uistite sa, že zarážky úplne zapadli na svoje miesto (3).



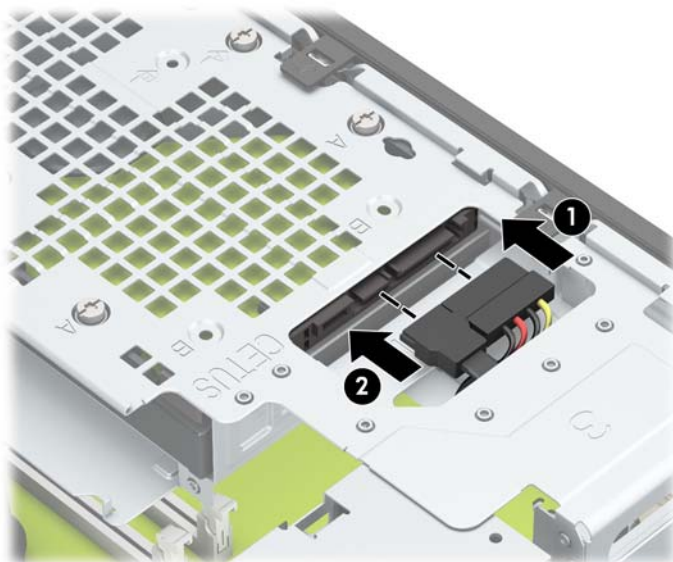
POZNÁMKA: Pamäťový modul možno nainštalovať jediným spôsobom. Zarovnajete drážku modulu s výčnelkom na päťci pamäťového modulu.

Najvyšší výkon dosiahnete vtedy, ak pamäťové moduly nainštalujete do zásuviek tak, aby sa kapacita pamäte rovnať rozdelila medzi kanál A a kanál B. Ďalšie informácie nájdete v časti [Obsadenie päťc DIMM na strane 11](#).

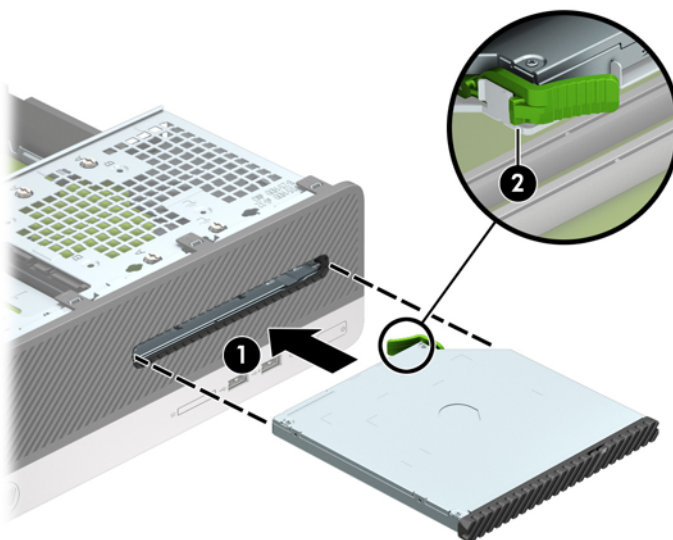
11. Podržte šachtu jednotky pod určitým uhlom a vložte úchytky na bočnej strane šachty jednotky do otvorov na skrinke (1) a potom sklopte druhú stranu šachty jednotky smerom nadol tak, aby zarážky zacvakli do skrinky (2).



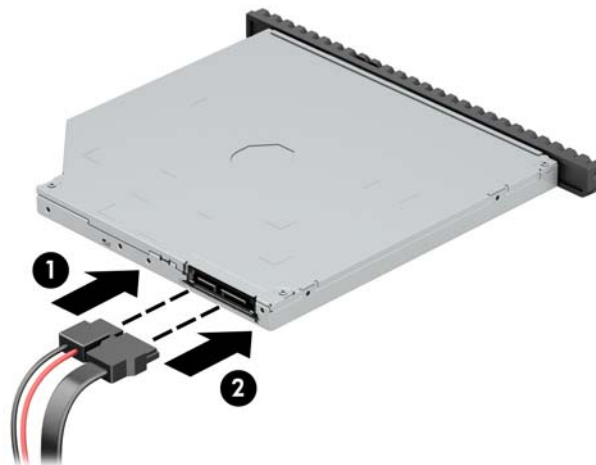
12. Zapojte napájací (1) a dátový kábel (2) do zadnej časti pevného disku.



13. Úplne zasuňte optickú jednotku cez predný panel do pozície (1) tak, že sa uzamkne na mieste (2).



- 14.** Pripojte napájací (1) a dátový kábel (2) k zadnej časti jednotky.



- 15.** Nasad'te prístupový panel.
- 16.** Zapojte napájací kábel a externé zariadenia a potom zapnite počítač. Počítač by mal pridanú pamäť automaticky rozpoznať.
- 17.** Zamknite prípadné zabezpečovacie zariadenia, ktoré boli uvoľnené pri vybratí prístupového panela.

Vybratie alebo inštalácia rozširujúcej karty

V počítači sa nachádza jedna rozširujúca zásuvka PCI Express x1 a jedna rozširujúca zásuvka PCI Express x16.


 **POZNÁMKA:** Zásuvky PCI Express podporujú len nízko profilové karty.

Môžete nainštalovať rozširujúcu kartu PCI Express x1, x4, x8 alebo x16 do zásuvky PCI Express x16.

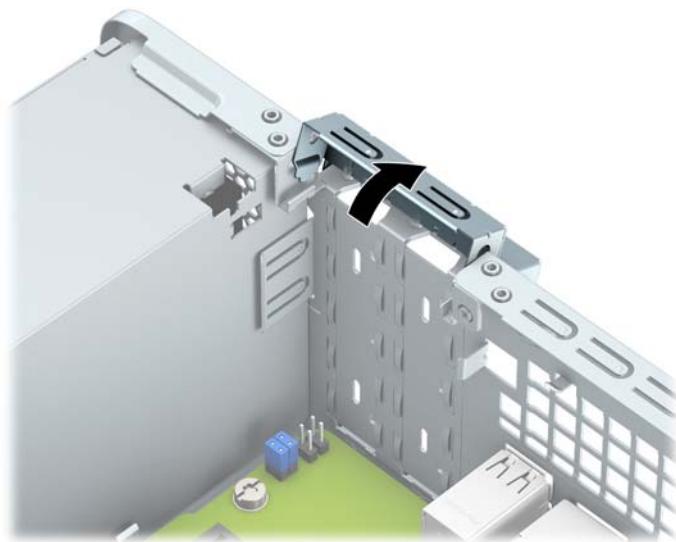
Pri konfiguráciách s duálnou grafickou kartou musíte nainštalovať prvú (primárnu) kartu do zásuvky PCI Express x16.

Vybratie, výmena alebo prídanie rozširujúcej karty:


1. Vyberte/uvolnite prípadné zabezpečovacie zariadenia, ktoré zabraňujú otvoreniu počítača.
2. Vyberte z počítača všetky vymeniteľné médiá, napríklad disky CD alebo flash USB.
3. Cez operačný systém vypnite počítač, a potom vypnite všetky externé zariadenia.
4. Odpojte napájací kábel od elektrickej zásuvky a odpojte všetky externé zariadenia.

 **UPOZORNENIE:** Bez ohľadu na stav zapnutia je systémová doska neustále pod prúdom, pokiaľ je systém pripojený do fungujúcej elektrickej zásuvky. Aby sa zabránilo poškodeniu vnútorných súčastí počítača, je nutné odpojiť napájací kábel.

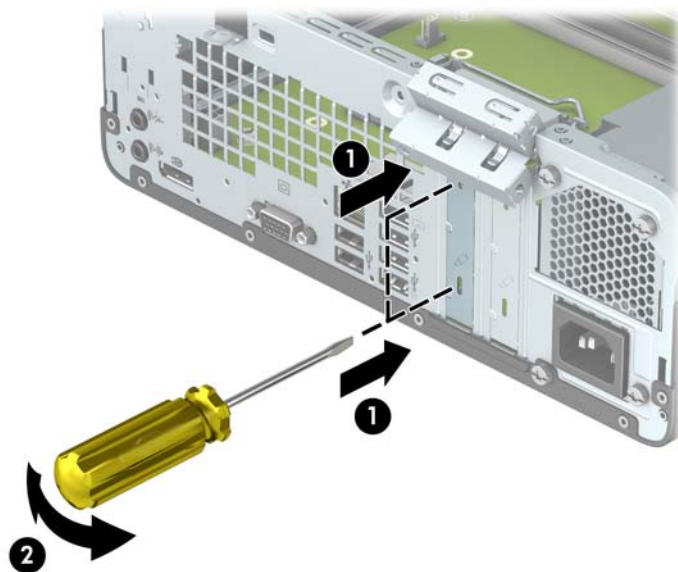
5. Odoberte prístupový panel počítača. Pozrite si časť [Odstránenie prístupového panela počítača na strane 5](#).
6. Lokalizujte správnu voľnú rozširujúcu zásuvku na systémovej doske a kryt zodpovedajúcej rozširujúcej zásuvky na zadnej strane skrinky počítača.
7. Otočte uvoľňovaciu záložku krytu zásuvky do otvorenej polohy.



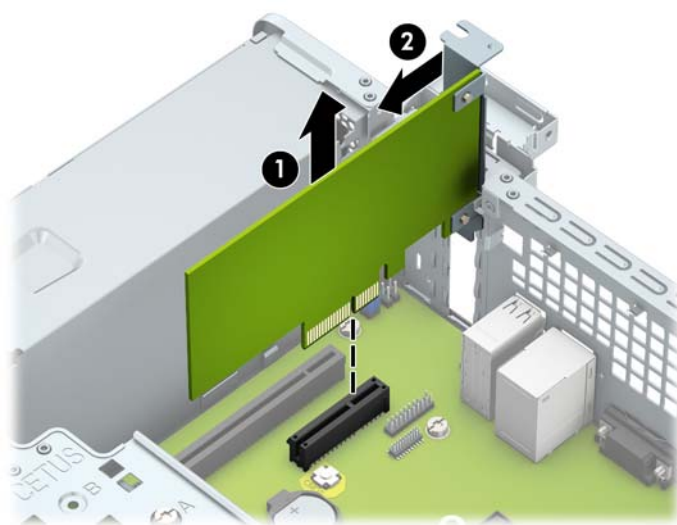
8. Pred inštaláciou rozširujúcej karty vyberte kryt rozširujúcej zásuvky alebo existujúcu rozširujúcu kartu.

 **POZNÁMKA:** Pred vybratím nainštalovanej rozširujúcej karty od nej odpojte všetky káble, ktoré sú k nej pripojené.

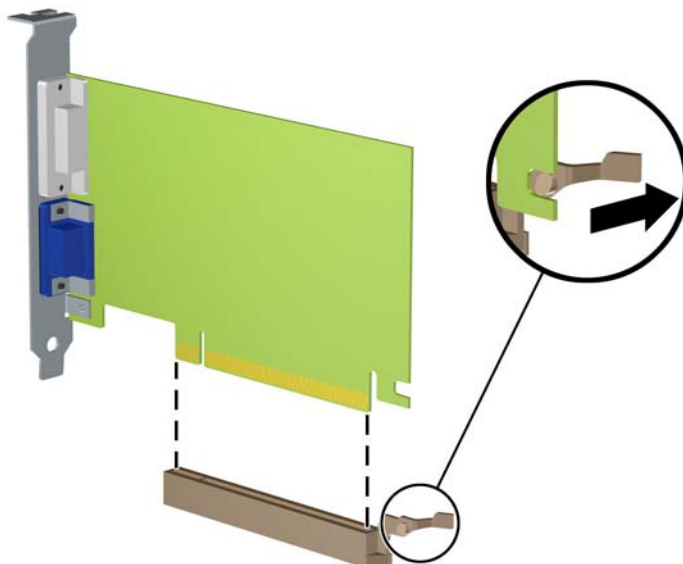
- a. Ak inštalujete rozširujúcu kartu do prázdnej zásuvky PCI Express x1, vložte plochý skrutkovač do otvorov na zadnej strane krytu rozširujúcej zásuvky (1) a vykývajte kryt zásuvky dozadu a dopredu, čím ho vytiahnete zo skrinky (2).



- b.** Ak vyťahujete rozširujúcu kartu PCI Express x1, uchopte ju za oba konce a opatrne ňou kývajte dozadu a dopredu, kým sa jej konektory neuvoľnia zo zásuvky. Kartu potiahnite smerom nahor zo zásuvky (1), potom vyberte kartu cez štrbinu na rozširujúcu kartu (2).



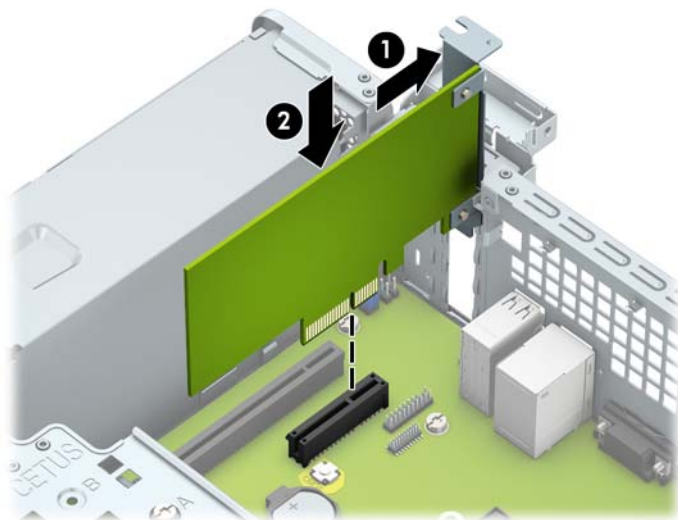
- c. Ak vyberáte kartu PCI Express x16, potiahnite páčku mechanizmu na zadnej strane rozširujúcej zásuvky smerom od karty a opatrne ňou pohybujte dozadu a dopredu, kým sa jej konektory neuvoľnia zo zásuvky. Kartu vytiahnite smerom nahor zo zásuvky.



9. Vybratú kartu uložte v antistatickom obale.
10. Ak nebudete inštalovať novú rozširujúcu kartu, uzavrite otvorenú rozširujúcu zásuvku krytom.

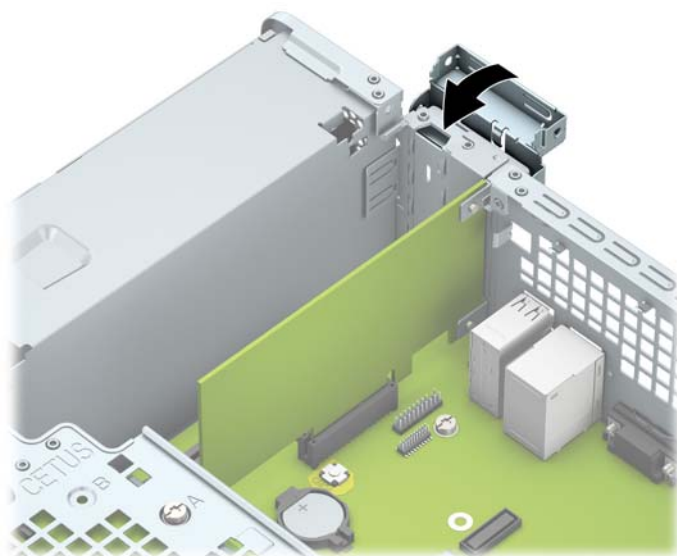
⚠ UPOZORNENIE: Po vybratí rozširujúcej karty je potrebné kartu nahradiť novou kartou alebo krytom rozširujúcej zásuvky, aby sa počas prevádzky zabezpečilo správne chladenie vnútorných súčastí.

11. Novú rozširujúcu kartu nainštalujete tak, že kartu držíte kúsok nad rozširujúcou päticou na systémovej doske, posuňte ju smerom k zadnej strane šasi (1) tak, aby svorka na karte bola zarovnaná so zásuvkou na zadnej časti šasi. Kartu zatlačte smerom nadol do rozširujúcej zásuvky na systémovej doske (2).



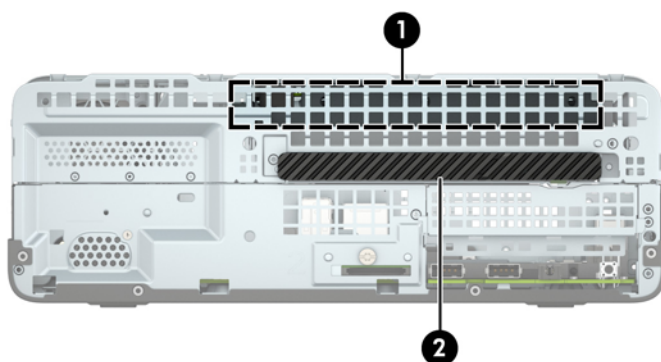
📝 POZNÁMKA: Pri inštalácii rozširujúcej karty ju pevne zatlačte tak, aby celý konektor správne zapadol do zásuvky rozširujúcej karty.

12. Otočte zarážku krytu slotu naspäť na svoje miesto, aby ste rozširujúcu kartu zaistili.



13. Ak je to potrebné, pripojte k nainštalovanej karte externé káble. V prípade potreby pripojte interné káble k systémovej doske.
14. Vymeňte prístupový panel počítača.
15. Zapojte napájací kábel a externé zariadenia a potom zapnite počítač.
16. Zamknite prípadné zabezpečovacie zariadenia, ktoré boli uvoľnené pri vybratí prístupového panela.
17. Ak je to potrebné, počítač znovu nakonfigurujte.

Pozície jednotiek



-
- | | |
|---|---|
| 1 | Pozícia pre pevný disk |
| 2 | Pozícia pre 9,5 mm tenkú optickú jednotku |
-

POZNÁMKA: Konfigurácia jednotky na počítači sa môže odlišovať od konfigurácie zobrazenej vyššie.

Typ a veľkosť ukladacích zariadení nainštalovaných v počítači zistíte pomocou programu Computer Setup.

Vytiahnutie a inštalácia jednotiek

Pri inštalácii jednotiek sa riadte týmito pokynmi:

- Primárny sériový disk ATA (SATA) sa musí pripojiť k tmavomodrému primárnemu konektoru SATA na systémovej doske označenému ako SATA0.
- Pripojte optickú jednotku k svetlomodrému konektoru SATA s označením SATA1 na systémovej doske.

⚠ UPOZORNENIE: Aby ste zabránili strate údajov a poškodeniu počítača alebo jednotky, dodržiavajte nasledujúce pokyny:

Pri vkladaní alebo vyberaní jednotky vypnite operačný systém, vypnite počítač a odpojte napájací kábel. Nevyberajte jednotku, keď je počítač zapnutý alebo je v úspornom režime.

Pred manipuláciou s jednotkou sa uistite, že nie ste nabití statickou elektrinou. Pri manipulácii s jednotkou sa nedotýkajte konektora. Ďalšie informácie o ochrane pred statickou elektrinou nájdete v časti [Elektrostatický výboj na strane 42](#).

S jednotkou zaobchádzajte opatrne; nepúšťajte ju na zem.

Pri vkladaní jednotky nepoužívajte nadmernú silu.

Nevystavujte pevný disk extrémnym teplotám, pôsobeniu kvapalín alebo zariadení vytvárajúcich magnetické pole, akými sú monitory alebo reproduktory.

Ak musíte jednotku poslať, dajte ju do bublinkovej obálky alebo iného ochranného obalu a balík označte „Krehké: Narábajte s ňou opatrne.”

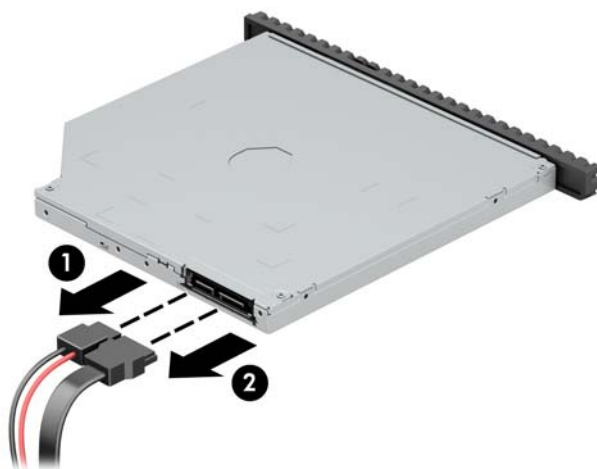
Vytiahnutie 9,5 mm tenkej optickej jednotky

⚠ UPOZORNENIE: Pred vybratím jednotky z počítača by sa mali z jednotky vybrať všetky vymeniteľné médiá.

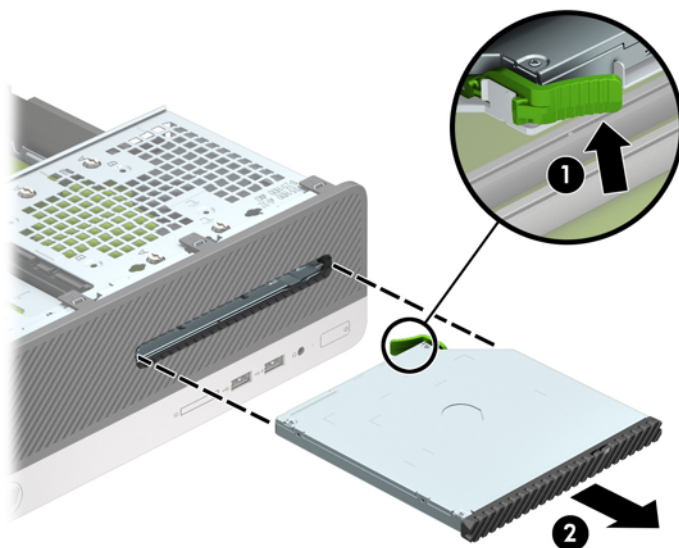
1. Vyberte/uvolnite prípadné zabezpečovacie zariadenia, ktoré zabraňujú otvoreniu počítača.
2. Vyberte z počítača všetky vymeniteľné médiá, napríklad disky CD alebo flash USB.
3. Cez operačný systém vypnite počítač, a potom vypnite všetky externé zariadenia.
4. Odpojte napájací kábel od elektrickej zásuvky a odpojte všetky externé zariadenia.

⚠ UPOZORNENIE: Bez ohľadu na stav zapnutia je systémová doska neustále pod prúdom, pokiaľ je systém pripojený do fungujúcej elektrickej zásuvky. Aby sa zabránilo poškodeniu vnútorných súčastí počítača, je nutné odpojiť napájací kábel.

5. Odoberte prístupový panel počítača. Pozrite si časť [Odstránenie prístupového panelu počítača na strane 5](#).
6. Odpojte napájací (1) a dátový kábel (2) zo zadnej strany optickej jednotky.



7. Stlačením uvoľníte páčku na zadnej strane jednotky (1) a potom vysuňte jednotku cez predný rám (2).



Inštalácia 9,5 mm tenkej optickej jednotky

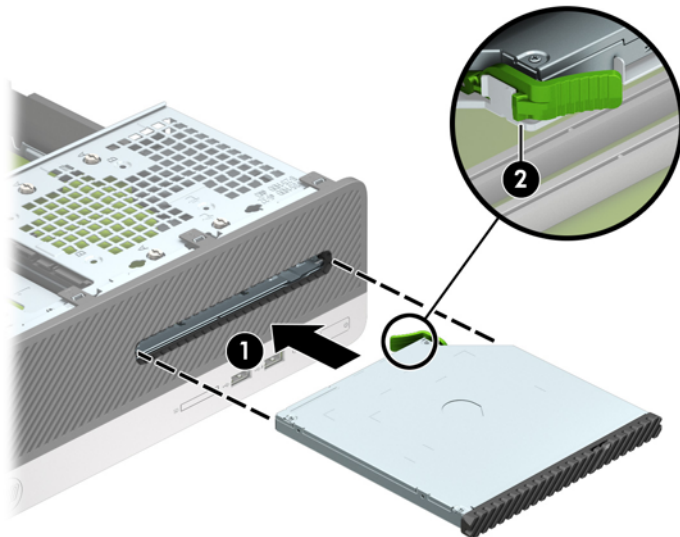
1. Vyberte/uvolnite prípadné zabezpečovacie zariadenia, ktoré zabraňujú otvoreniu počítača.
2. Vyberte z počítača všetky vymeniteľné médiá, napríklad disky CD alebo flash USB.
3. Cez operačný systém vypnite počítač, a potom vypnite všetky externé zariadenia.
4. Odpojte napájací kábel od elektrickej zásuvky a odpojte všetky externé zariadenia.

⚠ UPOZORNENIE: Bez ohľadu na stav zapnutia je systémová doska neustále pod prúdom, pokiaľ je systém pripojený do fungujúcej elektrickej zásuvky. Aby sa zabránilo poškodeniu vnútorných súčastí počítača, je nutné odpojiť napájací kábel.

5. Odoberte prístupový panel počítača. Pozrite si časť [Odstránenie prístupového panela počítača na strane 5](#).
6. Odstráňte predný panel, ak inštalujete jednotku do pozície zakrytej prázdny článkom, potom vyberte prázdny článok. Ďalšie informácie nájdete v časti [Vyťahnutie prázdneho článku panela optickej jednotky na strane 8](#).
7. Zarovnajte malé kolíky na uvoľňovacej zarážke s malými otvormi na bočnej strane jednotky a pevne zatlačte zarážku na jednotku.




8. Úplne zasuňte optickú jednotku cez predný panel do pozície (1) tak, že sa uzamkne na mieste (2).



9. Pripojte napájací (1) a dátový kábel (2) k zadnej časti jednotky.




10. Pripojte protiahlý koniec datového kábla k svetlo modrému konektoru SATA na systémovej doske označenej ako SATA1.


 **POZNÁMKA:** Obrázok konektorov jednotiek na systémovej doske nájdete v časti [Konektory na systémovej doske na strane 10](#).

11. Vráťte naspäť predný panel, ak bol odstránený.
12. Vymeňte prístupový panel počítača.
13. Zapojte napájací kábel a externé zariadenia a potom zapnite počítač.
14. Zamknite prípadné zabezpečovacie zariadenia, ktoré boli uvoľnené pri vybratí prístupového panela.

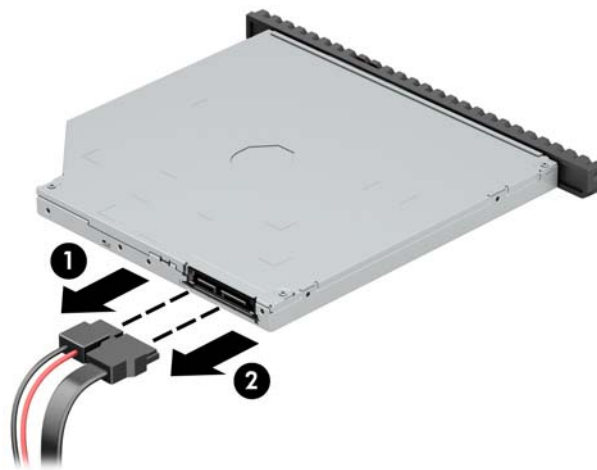
Vytiahnutie a výmena pevného disku

 **POZNÁMKA:** Pred vybratím starej jednotky pevného disku zálohujte údaje, ktoré sú na ňom uložené, aby ste ich mohli preniesť na nový pevný disk.

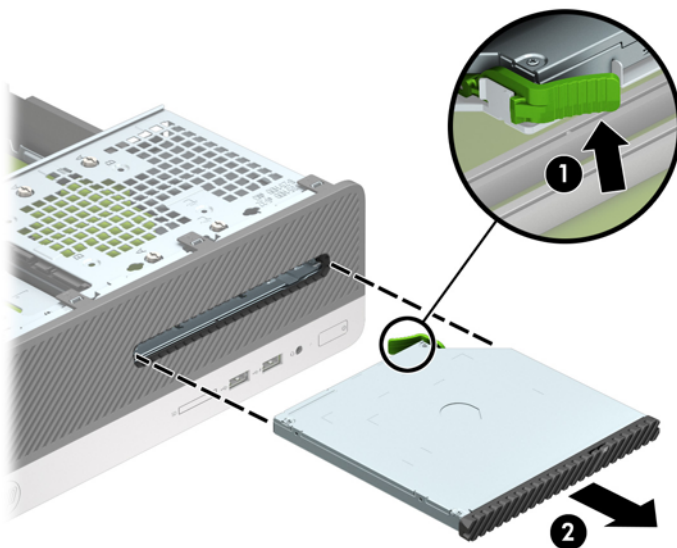
1. Vyberte/uvolnite prípadné zabezpečovacie zariadenia, ktoré zabraňujú otvoreniu počítača.
2. Vyberte z počítača všetky vymeniteľné médiá, napríklad disky CD alebo flash USB.
3. Cez operačný systém vypnite počítač, a potom vypnite všetky externé zariadenia.
4. Odpojte napájací kábel od elektrickej zásuvky a odpojte všetky externé zariadenia.

 **UPOZORNENIE:** Bez ohľadu na stav zapnutia je systémová doska neustále pod prúdom, pokiaľ je systém pripojený do fungujúcej elektrickej zásuvky. Aby sa zabránilo poškodeniu vnútorných súčastí počítača, je nutné odpojiť napájací kábel.

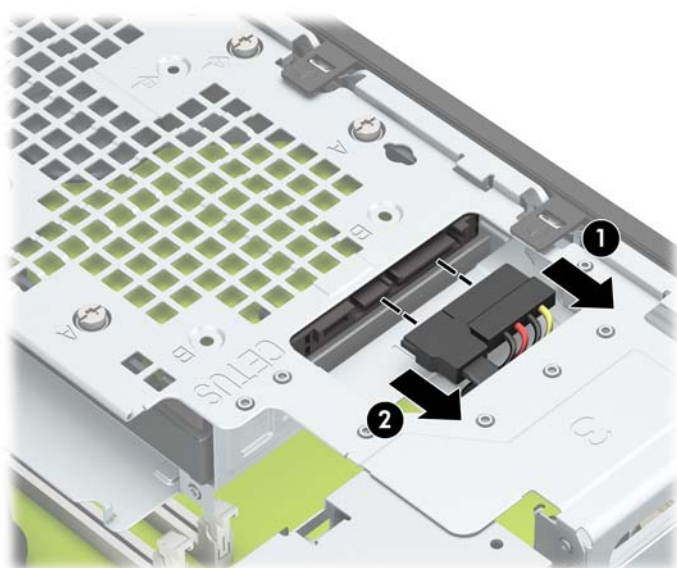
5. Odoberte prístupový panel počítača. Pozrite si časť [Odstránenie prístupového panela počítača na strane 5](#).
6. Odpojte napájací (1) a dátový kábel (2) zo zadnej strany optickej jednotky.



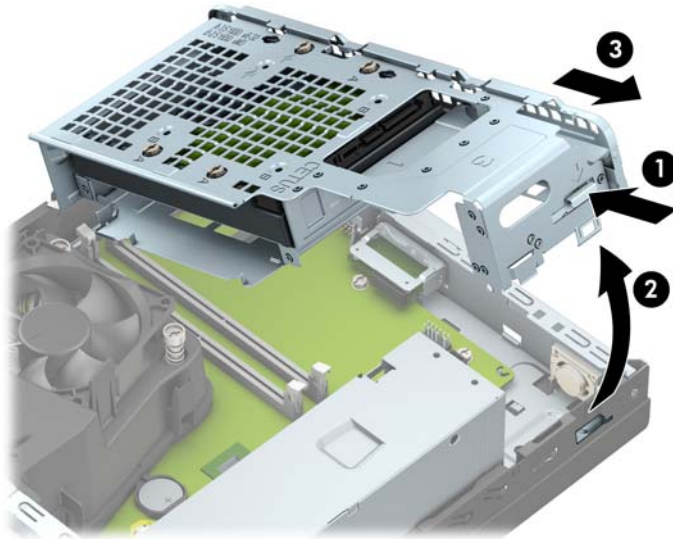
7. Stlačením uvoľníte páčku na zadnej strane jednotky (1) a potom vysuňte jednotku cez predný rám (2).



8. Odpojte dátový (1) a napájací kábel (2) zo zadnej strany pevného disku.

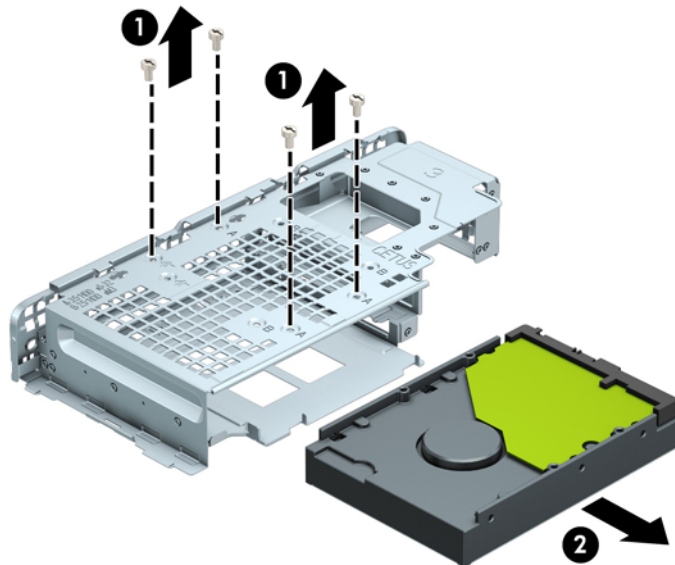


9. Zatlačte dovnútra uvoľňovaciu zádržku šachty jednotky (1), otočte šachtu jednotky smerom nahor (2) a potom posuňte úchytky na bočnej strane šachty jednotky zo skrinky (3).

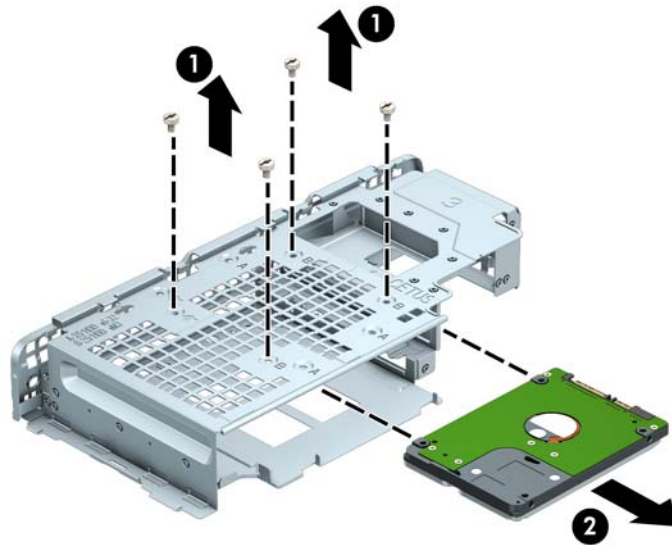


10. Vytiahnite pevný disk z pozície pre pevný disk.

- Ak vyťahujete 3,5-palcový pevný disk, odskrutkujte štyri skrutky, ktoré zaisťujú jednotku v šachte jednotky (1), a potom vysuňte jednotku zo skrinky (2).




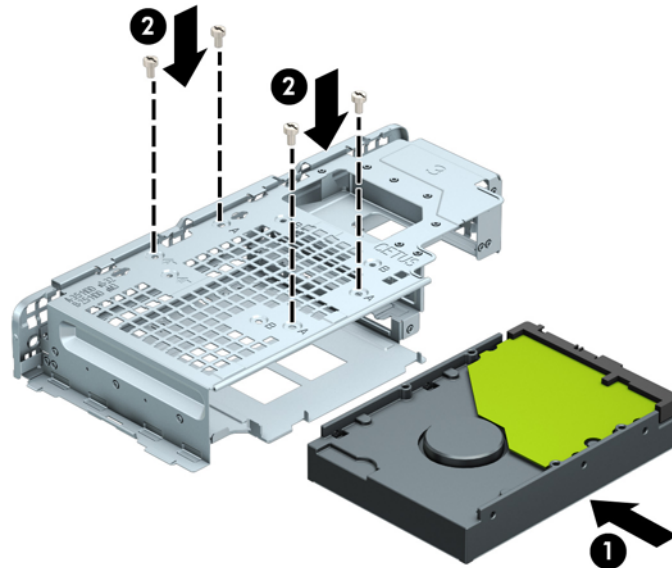
- Ak vyťahujete 2,5-palcový pevný disk, odskrutkujte štyri skrutky, ktoré zaisťujú jednotku v šachte jednotky (1), čím uvoľníte jednotku (2).




11. Nainštalujte nový disk do šachty jednotky.

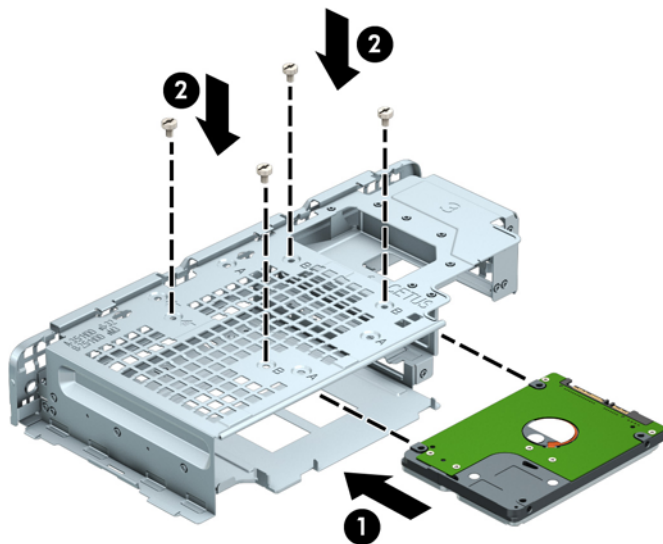
- Ak inštalujete 3,5-palcový pevný disk, zasuňte pevný disk do šachty jednotky (1) a zaisťte jednotku štyrmi štandardnými skrutkami 6-32.

 **POZNÁMKA:** Štyri otvory pre skrutky pre 3,5-palcový pevný disk sú označené písmenom „A“ na vrchnej strane šachty jednotky.

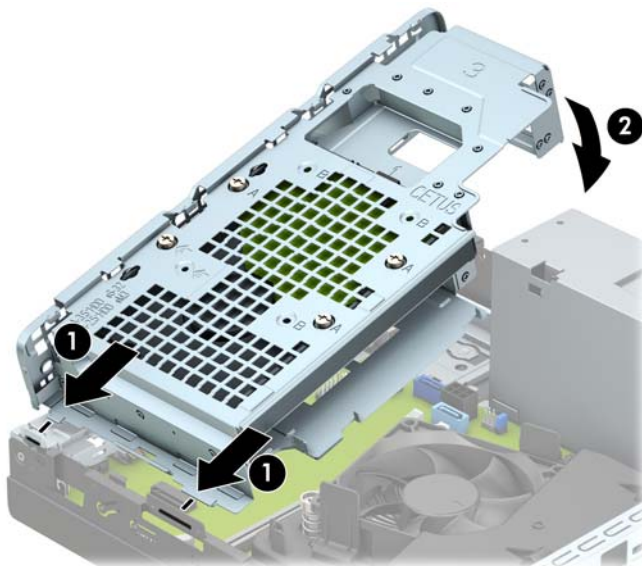


- Ak inštalujete 2,5-palcový pevný disk, zasuňte jednotku do šachty jednotiek (1) a zaistite jednotku štyrmi metrickými skrutkami M3.

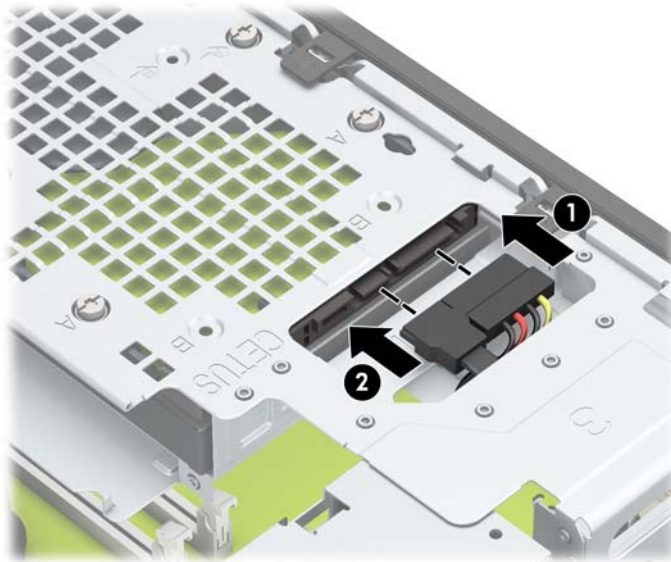
 **POZNÁMKA:** Štyri otvory pre skrutky pre 2,5-palcový pevný disk sú označené písmenom „B“ na vrchnej strane šachty jednotky.



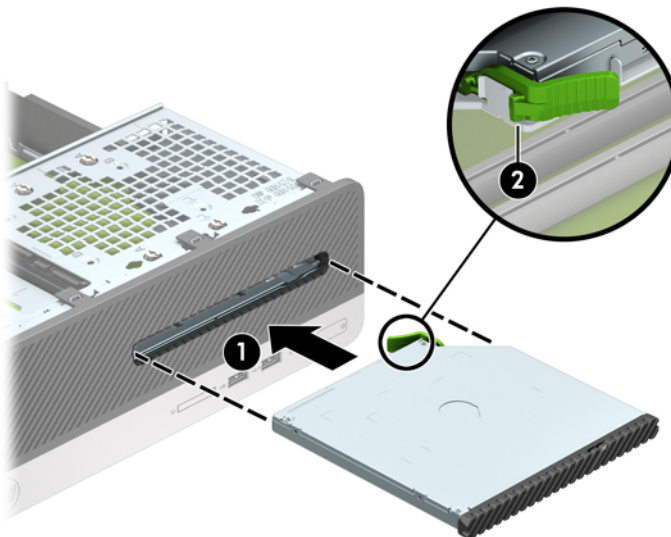
- 12.** Podržte šachtu jednotky pod určitým uhlom a vložte úchytky na bočnej strane šachty jednotky do otvorov na skrinke (1) a potom sklopte druhú stranu šachty jednotky smerom nadol tak, aby zarážky zacvakli do skrinky (2).



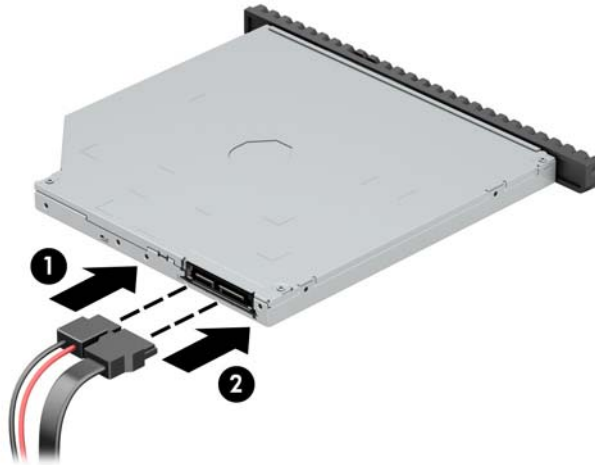
- 13.** Zapojte napájací (1) a dátový kábel (2) do zadnej časti pevného disku.



- 14.** Úplne zasuňte optickú jednotku cez predný panel do pozície (1) tak, že sa uzamkne na mieste (2).



15. Pripojte napájací (1) a dátový kábel (2) k zadnej časti jednotky.

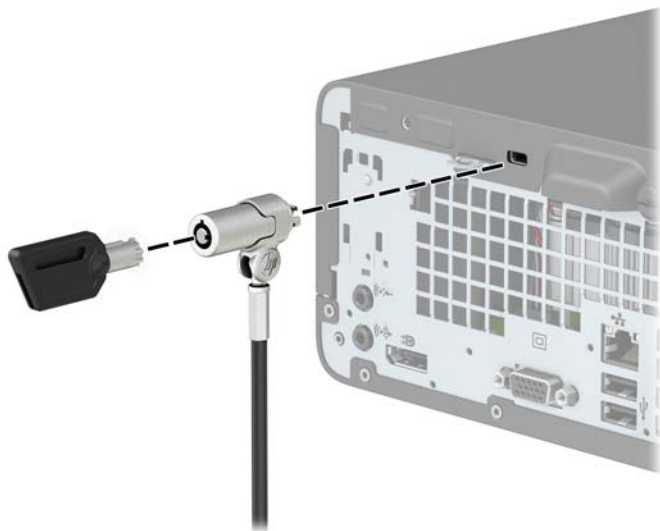


16. Nasadíte prístupový panel.
17. Zapojte napájací kábel a externé zariadenia a potom zapnite počítač.
18. Zamknite prípadné zabezpečovacie zariadenia, ktoré boli uvoľnené pri vybratí prístupového panela.

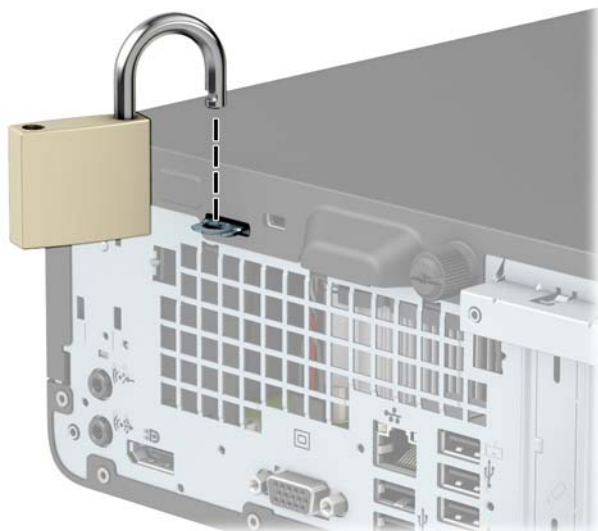
Inštalácia bezpečnostného zámku

Na zaistenie počítača možno použiť bezpečnostné zámky, ktoré sú zobrazené nižšie a na nasledujúcich stranách.

Bezpečnostný lankový zámok



Visací zámok




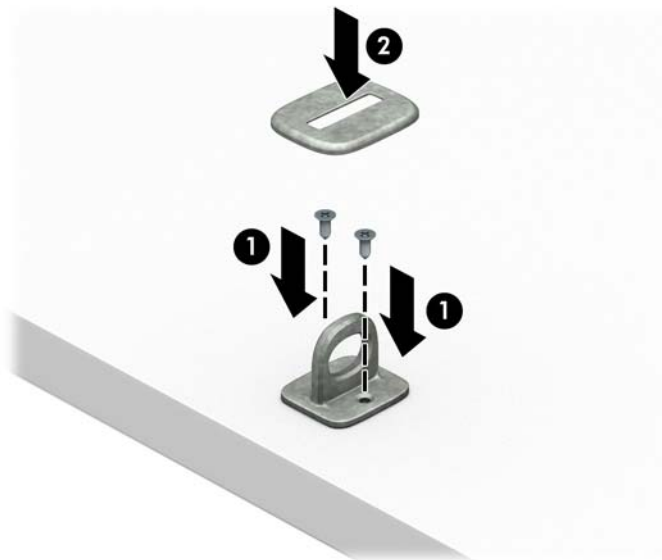
Bezpečnostný zámok V2 pre firemné počítače HP

1. Bezpečnostné lanko oviňte okolo pevného objektu.




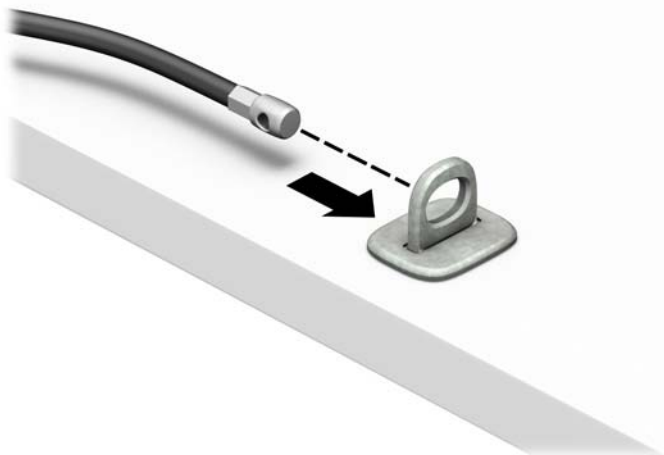
2. Pripevnite upínadlo bezpečnostného zámku k počítaču pomocou príslušných skrutiek vhodných pre vaše prostredie (skrutky nie sú priložené) (1) a potom zacvaknite kryt na telese upínadla na kábel (2).

 **POZNÁMKA:** Tento krok nie je potrebný, ak ste omotali bezpečnostné lanko okolo pevného objektu, ako je znázornené v kroku 1.

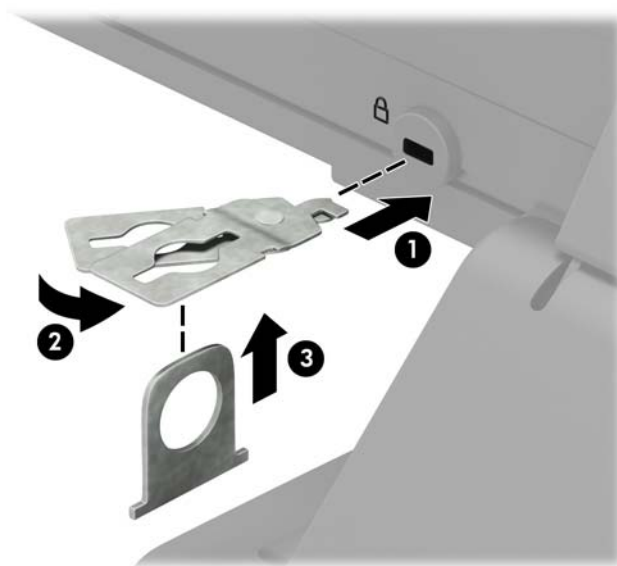


3. Preveďte bezpečnostné lanko cez upínadlo bezpečnostného lanka.

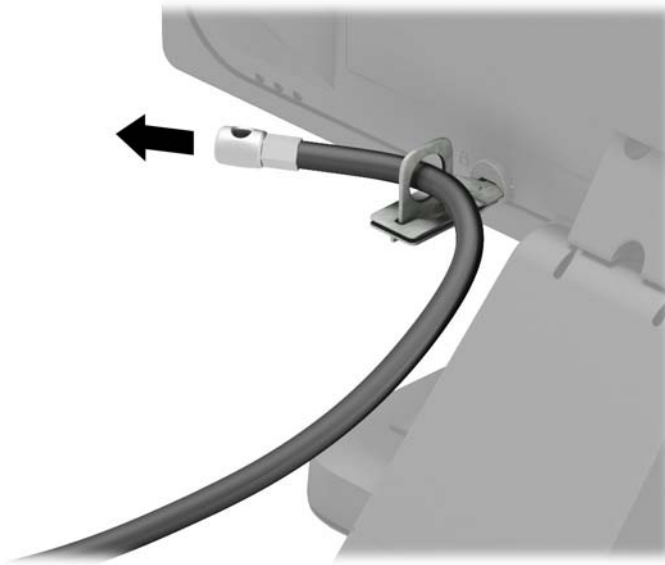
 **POZNÁMKA:** Tento krok nie je potrebný, ak ste omotali bezpečnostné lanko okolo pevného objektu, ako je znázornené v kroku 1.



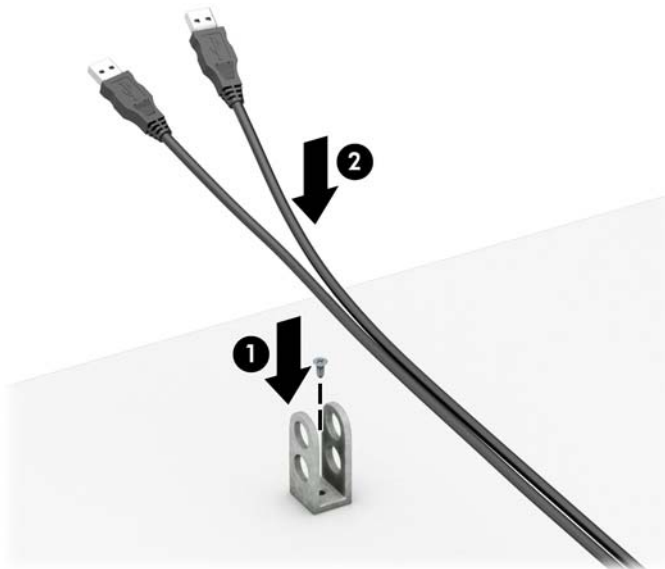
4. Ak je vaša pracovná stanica vybavená monitorom, ktorý chcete zabezpečiť, roziahnite nožičky na zámku monitora od seba a vložte zámok do zadnej časti monitora (1), zatvorte nožičky k sebe, čím zaistíte zámok na mieste (2), a potom prevlečte očko na kábel cez stred zámku monitora (3).



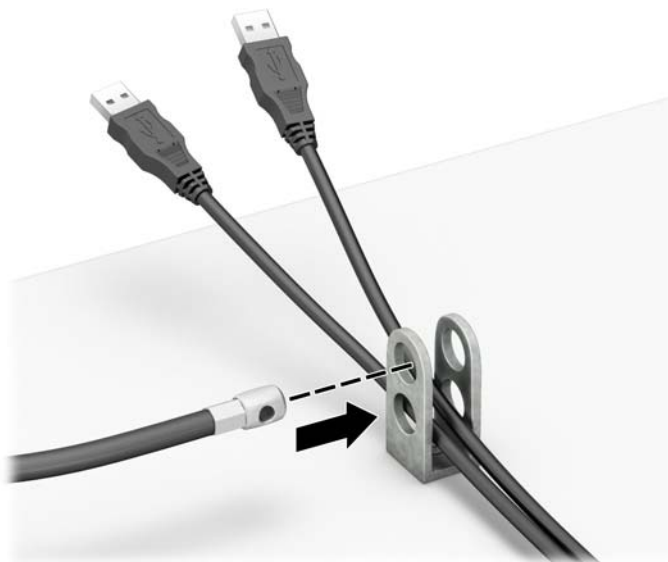
5. Prevlečte bezpečnostné lanko cez bezpečnostné očko namontované na monitore.



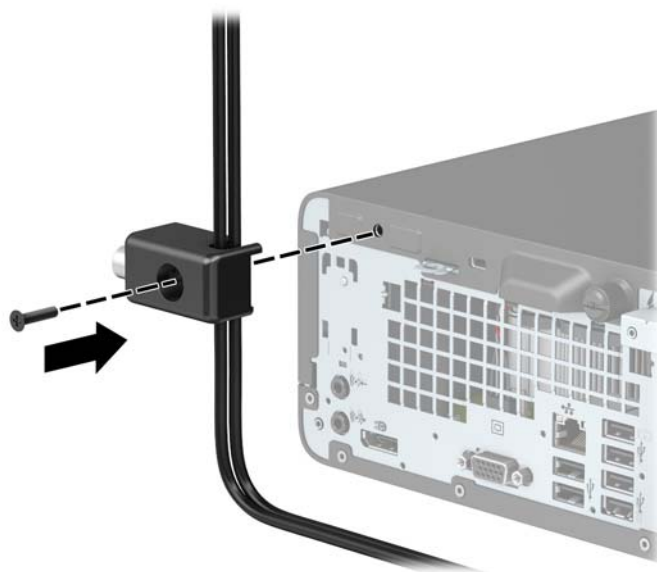
6. Pripojte upínadlo na kábel príslušenstva k počítaču pomocou príslušnej skrutky vhodnej pre vaše prostredie (skrutka nie je priložená) (1) a potom vložte káble príslušenstva do telesa upínadla (2).



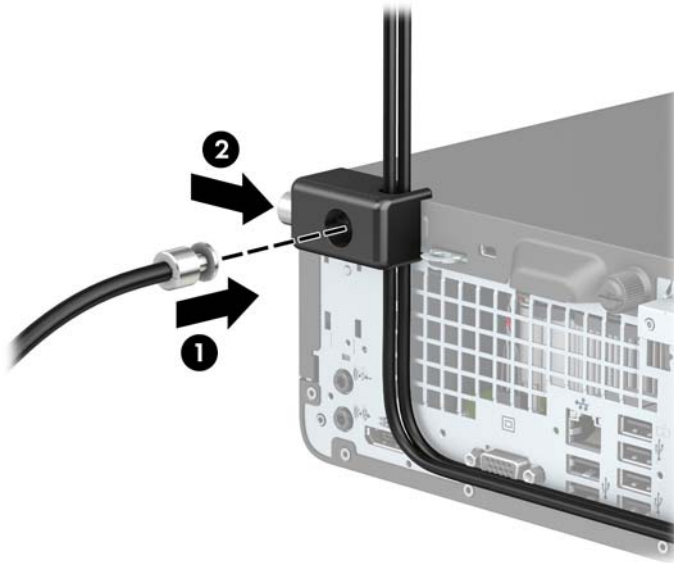
7. Preveďte bezpečnostné lanko cez otvory v upínadle na kábel príslušenstva.



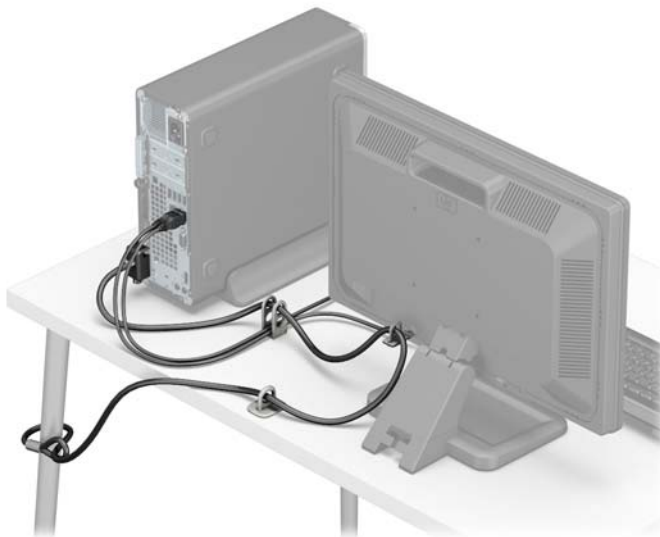
8. Zaskrutkujte zámok k šasi počítača pomocou poskytnutej skrutky.



9. Vložte koncovku bezpečnostného lanka do zámku (1) a zatlačte tlačidlo (2), aby sa zámok zaistil. Na odomknutie zámku použite priložený kľúč.



10. Po dokončení celého postupu budú všetky zariadenia vo vašej pracovnej stanici zabezpečené.



A Výmena batérie

Batéria dodávaná s počítačom napája hodiny reálneho času. Na výmenu batérie použite batériu rovnocennú s batériou, ktorá bola pôvodne nainštalovaná v počítači. Počítač sa dodáva s trojvoltovou lítiovou plochou batériou.

VAROVANIE! V počítači sa nachádza interná lítiová batéria obsahujúca oxid manganičitý. Pri nesprávnej manipulácii s batériou vzniká riziko požiaru a popálenia. Riziko poranenia znížite dodržaním nasledovných pokynov:

Nepokúšajte sa o opätovné nabitie batérie.

Nevystavujte teplotám vyšším ako 60°C (140°F).

Batériu nerozoberajte, nedeformujte, neprepichujte, neskratujte jej vonkajšie kontakty, ani ju nevhadzujte do ohňa alebo do vody.

Batérie vymieňajte len za batérie, ktoré spoločnosť HP schválila na používanie s týmto produktom.

UPOZORNENIE: Pred výmenou batérie je potrebné zálohovať nastavenia pamäte CMOS počítača. Nastavenia pamäte CMOS sa pri vybratí alebo výmene batérie vymažú.

Statická elektrina môže poškodiť elektronické súčasti počítača alebo ďalšieho vybavenia. Skôr než začnete, dotknite sa uzemneného kovového predmetu, aby ste zaistili, že nebudete nabití statickou elektrinou.

POZNÁMKA: Životnosť batérie možno predĺžiť zapojením počítača do funkčnej elektrickej zásuvky so striedavým prúdom. Lítiová batéria sa spotrebúva len v prípadoch, keď počítač NIE JE zapojený do zdroja striedavého prúdu.

HP odporúča klientom, aby recyklovali použitý elektronický hardware, originálne tlačové kazety a akumulátory spoločnosti HP. Ďalšie informácie o recyklačných programoch nájdete na <http://www.hp.com/recycle>.

1. Vyberte/uvolnite prípadné zabezpečovacie zariadenia, ktoré zabraňujú otvoreniu počítača.
2. Vyberte z počítača všetky vymeniteľné médiá, napríklad disky CD alebo flash USB.
3. Cez operačný systém vypnite počítač, a potom vypnite všetky externé zariadenia.
4. Odpojte napájací kábel od elektrickej zásuvky a odpojte všetky externé zariadenia.

UPOZORNENIE: Bez ohľadu na stav zapnutia je systémová doska neustále pod prúdom, pokiaľ je systém pripojený do fungujúcej elektrickej zásuvky. Aby sa zabránilo poškodeniu vnútorných súčastí počítača, je nutné odpojiť napájací kábel.

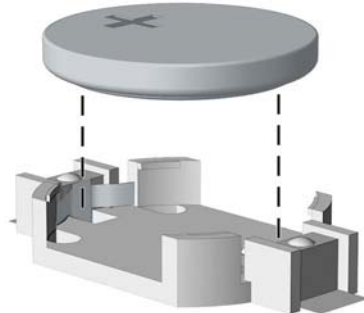
5. Odoberte prístupový panel počítača. Pozrite si časť [Odstránenie prístupového panela počítača na strane 5](#).
6. Vytiahnite šachtu jednotky.
7. Vyhľadajte batériu a držiak batérie na systémovej doske.

POZNÁMKA: Pri niektorých modeloch počítačov bude možno potrebné vybrať nejakú vnútornú súčasť, aby sa vytvoril prístup k batérii.

8. Vymeňte batériu podľa nasledovných pokynov, ktoré závisia od typu držiaka batérie na systémovej doske.

Typ 1

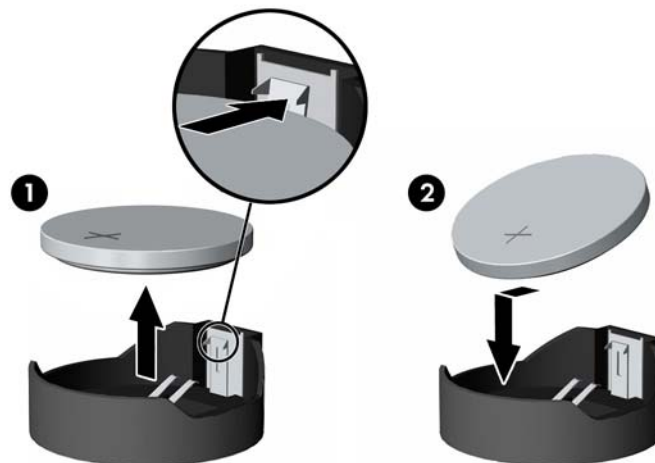
- a. Vytiahnite batériu z držiaka.



- b. Zasuňte náhradnú batériu na miesto kladne nabitým koncom nahor. Držiak batérie automaticky zaistí batériu v správnej pozícii.

Typ 2

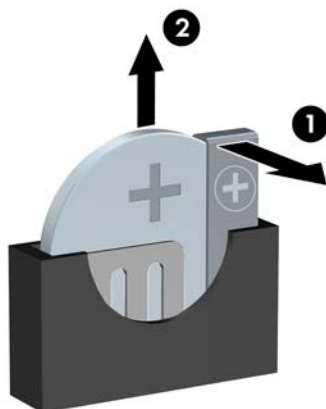
- a. Zatlačením kovovej poistky, ktorá prečnieva nad okraj batérie, uvoľníte batériu z držiaka. Keď sa batéria vysunie, vytiahnite ju (1).
- b. Na vloženie novej batérie zasuňte jeden okraj náhradnej batérie pod okraj držiaka kladne nabitou stranou nahor. Druhý okraj zasúvajte nadol, kým ho poistka nezaistí (2).




Typ 3

- a. Potiahnite poistku (1), ktorá zisťuje batériu na svojom mieste, a potom batériu vyberte (2).

- b. Vložte novú batériu a zaistite ju poistkou.



 **POZNÁMKA:** Po výmene batérie dokončite celý proces vykonaním nasledovných krokov.

9. Vymeňte prístupový panel počítača.
10. Zapojte napájací kábel a externé zariadenia a potom zapnite počítač.
11. Pomocou programu Computer Setup znova nastavte dátum a čas, heslá a všetky špeciálne systémové nastavenia.
12. Zamknite prípadné zabezpečovacie zariadenia, ktoré boli uvoľnené pri vybratí prístupového panela počítača.

B Elektrostatický výboj

Výboj statickej elektriny z prsta alebo iného vodiča môže poškodiť systémové dosky alebo iné zariadenia citlivé na elektrostatický výboj. Poškodenie tohto typu môže skrátiť životnosť zariadenia.

Predchádzanie poškodeniu elektrostatickým výbojom

Ak chcete predísť poškodeniu elektrostatickým výbojom, dbajte na dodržiavanie nasledovných bezpečnostných opatrení:

- Nedotýkajte sa produktov rukami, prepravujte a skladujte ich v antistatických obaloch.
- Súčasti citlivé na elektrostatický výboj vyberajte z obalu až na pracovisku zabezpečenom proti elektrostatickému výboju.
- Súčasti vyberajte z obalu až po umiestnení na uzemnený povrch.
- Nedotýkajte sa kontaktov, vodičov ani obvodov.
- Súčasti alebo zostavy citlivej na elektrostatický výboj sa dotýkajte len vtedy, keď ste správne uzemnení.

Spôsoby uzemnenia

Existuje niekoľko spôsobov uzemnenia. Pri inštalácii alebo manipulácii so súčastami citlivými na elektrostatický výboj použite niektorý z nasledovných postupov:

- Používajte prúžok na zápästie pripojený k uzemnenej pracovnej stanici alebo k šasi počítača. Prúžky na zápästie sú ohybné pásy s elektrickým odporom uzemňujúceho vodiča najmenej 1 megaohm +/- 10%. Aby sa dosiahlo dokonalé uzemnenie, noste prúžok pevne pritiahnutý k pokožke.
- Ak pracujete postojacky, požívajte prúžky pripevnené k päťam, špičkám alebo obuvi. Ak stojíte na vodivom podklade alebo na podložke pohlcujúcej statický náboj, používajte uzemňujúce prúžky na oboch nohách.
- Používajte vodivé pracovné nástroje.
- Používajte prenosnú súpravu nástrojov s rozkladacou podložkou pohlcujúcou elektrostatický náboj.

Ak nevlastníte odporúčané vybavenie pre správne uzemnenie, obráťte sa na autorizovaného diler, predajcu alebo poskytovateľa služieb spoločnosti HP.



POZNÁMKA: Ďalšie informácie o statickej elektrine vám poskytne autorizovaný diler, predajca alebo poskytovateľ služieb spoločnosti HP.

C Pokyny týkajúce sa prevádzky počítača, rutinná starostlivosť o počítač a jeho príprava na prepravu

Pokyny týkajúce sa prevádzky počítača a rutinná starostlivosť

Správne zostavenie a potrebnú starostlivosť o počítač a monitor zabezpečíte dodržaním nasledovných pokynov:

- Nevystavujte počítač nadmernej vlhkosti, priamemu slnečnému svitu a extrémnym teplotám.
- Počítač umiestnite na pevnú a rovnú plochu. Na každej strane počítača s vetracím otvorom a nad monitorom musí byť zachovaný priestor 10,2 cm (4 palce), aby sa zabezpečilo požadované prúdenie vzduchu.
- Nebráňte prúdeniu vzduchu do počítača blokovaním žiadneho z vetracích otvorov alebo otvorov pre prívod vzduchu. Klávesnicu neumiestňujte so sklopenými nožičkami priamo pred počítač v pozícii pracovnej plochy, pretože aj to obmedzuje prúdenie vzduchu.
- Nikdy nepracujte na počítači, na ktorom nie je nasadený prístupový panel alebo niektorý z krytov slotov rozširujúcich kariet.
- Počítače neukladajte jeden na druhý, ani ich neumiestňujte v tesnej blízkosti vedľa seba, aby nedochádzalo k vzájomnej cirkulácii zohriateho alebo predhriateho vzduchu.
- Ak má byť počítač počas prevádzky vložený v integrovanom ráme, na ráme sa musia nachádzať otvory pre prívod aj vývod vzduchu, a aj v tomto prípade je nutné dodržať pokyny uvedené vyššie.
- V blízkosti počítača a klávesnice nepoužívajte kvapaliny.
- Ventilačné otvory monitora neprekrývajte žiadnymi materiálmi.
- Nainštalujte alebo zapnite funkcie operačného systému alebo iného softvéru slúžiace na správu napájania, vrátane úsporných režimov.
- Počítač je potrebné vypnúť pri nasledovných činnostiach:
 - Utieranie exteriéru počítača jemnou navlhčenou utierkou. Používanie čistiacich prostriedkov môže spôsobiť odfarbenie alebo poškodenie povrchu.
 - Príležitostne čistite všetky vetracie otvory nachádzajúce sa na stranách počítača. Jemné vlákna, prach a iný cudzorodý materiál môže zablokovať vetracie otvory a obmedziť prúdenie vzduchu.

Opatrenia pri práci s optickou jednotkou

Pri používaní alebo čistení optickej jednotky nezabudnite dodržať nasledovné pokyny.

Používanie

- Jednotkou počas jej činnosti nepohybujte. Môže to spôsobiť zlyhanie počas čítania.
- Nevystavujte jednotku náhlym teplotným zmenám, pretože sa v nej môže kondenzovať vlhkosť. Ak je jednotka zapnutá a náhle sa zmení teplota, počkajte aspoň hodinu a až potom vypnite napájanie. Ak začnete jednotku ihneď používať, môžu sa pri čítaní vyskytnúť poruchy.
- Neumiestňujte jednotku na miesto vystavené vysokej vlhkosti, extrémnym teplotám, mechanickým otrasom alebo priamemu slnečnému svetlu.

Čistenie

- Panel a ovládacie prvky čistite jemnou suchou utierkou alebo jemnou utierkou mierne navlhčenou v roztoku slabého saponátu. Nikdy nestriekajte čistiace prostriedky priamo na jednotku.
- Nepoužívajte rozpúšťadlá, ako je napríklad lieh alebo benzén, pretože môžu poškodiť povrch.

Bezpečnosť

Ak do jednotky zapadne určitý objekt alebo vnikne kvapalina, okamžite odpojte počítač od napájania a dajte si ho skontrolovať autorizovaným poskytovateľom servisných služieb spoločnosti HP.

Príprava na prepravu

Pri príprave na prepravu počítača sa riadte týmito pokynmi:

1. Zálohujte súbory pevného disku na externé ukladacie zariadenie. Dávajte pozor, aby záložné médiá pri skladovaní alebo preprave neboli vystavené pôsobeniu elektrických alebo magnetických impulzov.



POZNÁMKA: Pevný disk sa po vypnutí napájania systému automaticky zamkne.

2. Vyberte a odložte všetky vymeniteľné médiá.
3. Vypnite počítač a externé zariadenia.
4. Odpojte napájací kábel od elektrickej zásuvky a potom aj od počítača.
5. Odpojte systémové súčasti a externé zariadenia od zdrojov napájania a potom aj od počítača.



POZNÁMKA: Pred prepravou počítača skontrolujte, či sú všetky dosky v zásuvkách pre dosky správne umiestnené a zaistené.


6. Zabaľte systémové súčasti a externé zariadenia do pôvodných obalov alebo do podobných obalov a zaistite ich potrebným baliacim materiálom.

D Zjednodušenie ovládania

Spoločnosť HP navrhuje, vyrába a predáva výrobky a služby, ktoré môže používať každý, či už samostatne alebo s príslušnými pomocnými zariadeniami.

Podporované pomocné technológie

Výrobky spoločnosti HP podporujú širokú škálu pomocných technológií operačného systému a dajú sa nakonfigurovať tak, aby fungovali s ďalšími pomocnými technológiami. Pomocou funkcie vyhľadávania na vašom zariadení vyhľadajte ďalšie informácie o pomocných funkciách.

 **POZNÁMKA:** Ďalšie informácie o konkrétnom výrobku s pomocnou technológiou vám poskytne zákaznícka podpora pre daný výrobok.

Kontaktovanie podpory

Neustále doladujeme zjednodušenie ovládania našich výrobkov a služieb a vítame odozvu od používateľov. Ak máte problém s výrobkom, prípadne nám chcete povedať niečo k funkciám zjednodušenia ovládania, ktoré vám pomohli, obráťte sa na nás na čísle (888) 259-5707, od pondelka do piatka od 14.00 do 5.00 SEČ. Ak ste nepočujúci alebo slabo počujúci, používate TRS/VRS/WebCapTel a potrebujete technickú podporu, prípadne máte otázky týkajúce sa zjednodušenia prístupu, obráťte sa na nás na čísle (877) 656-7058, od pondelka do piatka od 14.00 do 5.00 SEČ.

 **POZNÁMKA:** Technická podpora je k dispozícii len v angličtine.

Register

B

bezpečnosť
Bezpečnostný zámok V2 pre
firemné počítače HP 34

D

DIMM. *Pozri* pamäť

E

elektrostatický výboj, predchádzanie
poškodeniu 42

I

inštalácia
batéria 39
pamäť 11
prístupový panel počítača 6
rozširujúca karta 18

J

jednotky
inštalácia 22
káblové pripojenia 22
umiestnenia 21

K

konektory na systémovej doske 10
konverzia veže 9

O

odporúčania týkajúce sa inštalácie
4
odporúčania týkajúce sa ventilácie
43
odstránenie
batéria 39
optická jednotka 23
predný kryt 7
prístupový panel počítača 5
rozširujúca karta 18
optická jednotka
čistenie 44
inštalácia 24
opatrenia 44
vytiahnutie 23

P

pamäť
inštalácia 11
obsadenie zásuvky 11
špecifikácie 11
pevný disk
inštalácia 26
vytiahnutie 26
pokyny týkajúce sa prevádzky
počítača 43
predný článok panela
vytiahnutie prázdneho článku 8
predný kryt
vybratie 7
výmena 8
príprava na prepravu 44
prístupový panel
vybratie 5
výmena 6

R

rozširujúca karta
inštalácia 18
vybratie 18

S

súčasti predného panela 2
súčasti zadného panela 3

U

umiestnenie produktového čísla ID
3
umiestnenie sériového čísla 3

V

vloženie
káble jednotiek 22
optická jednotka 24
výmena batérie 39
vytiahnutie
pevný disk 26
prázdny článok optickej
jednotky 8

Z

zabezpečenie
lankový zámok 33
visiaci zámok 33
zámky
Bezpečnostný zámok pre firemné
počítače HP 34
lankový zámok 33
visiaci zámok 33
zjednodušenie ovládania 45