



# Hardware-Referenzhandbuch

HP ProDesk 400 G4 MT Business PC

© Copyright 2017 HP Development Company, L.P.

Windows ist in den USA und bzw. oder anderen Ländern entweder eine eingetragene Marke oder eine Marke der Microsoft Corporation.

HP haftet – ausgenommen für die Verletzung des Lebens, des Körpers, der Gesundheit oder nach dem Produkthaftungsgesetz – nicht für Schäden, die fahrlässig von HP, einem gesetzlichen Vertreter oder einem Erfüllungsgehilfen verursacht wurden. Die Haftung für grobe Fahrlässigkeit und Vorsatz bleibt hiervon unberührt. Inhaltliche Änderungen dieses Dokuments behalten wir uns ohne Ankündigung vor. Die Informationen in dieser Veröffentlichung werden ohne Gewähr für ihre Richtigkeit zur Verfügung gestellt. Insbesondere enthalten diese Informationen keinerlei zugesicherte Eigenschaften. Alle sich aus der Verwendung dieser Informationen ergebenden Risiken trägt der Benutzer. Die Herstellergarantie für HP Produkte wird ausschließlich in der entsprechenden, zum Produkt gehörigen Garantieerklärung beschrieben. Aus dem vorliegenden Dokument sind keine weiter reichenden Garantieansprüche abzuleiten.

Erste Ausgabe: Januar 2017

Teilenummer des Dokuments: 913312-041

## Produktinweis

In diesem Benutzerhandbuch werden die Funktionen beschrieben, die von den meisten Modellen unterstützt werden. Einige der Funktionen stehen möglicherweise nicht auf Ihrem Computer zur Verfügung.

Nicht alle Funktionen sind in allen Editionen oder Versionen von Windows verfügbar. Einige Systeme benötigen eventuell aktualisierte und/oder separat zu erwerbende Hardware, Treiber, Software oder ein BIOS-Update, um die Funktionalität von Windows in vollem Umfang nutzen zu können. Die automatische Aktualisierung von Windows 10 ist standardmäßig aktiviert. Für zukünftige Updates können Gebühren für einen Internetdienstanbieter anfallen und weitere Anforderungen erforderlich werden. Siehe <http://www.microsoft.com>.

Um auf die neuesten Benutzerhandbücher oder Handbücher für Ihr Produkt zuzugreifen, gehen Sie zu <http://www.hp.com/support>. Wählen Sie **Finden Sie Ihr Produkt** und folgen Sie den Anleitungen auf dem Bildschirm.


## Bestimmungen zur Verwendung der Software

Durch das Installieren, Kopieren, Herunterladen oder anderweitiges Verwenden der auf diesem Computer vorinstallierten Softwareprodukte stimmen Sie den Bedingungen des HP Endbenutzer-Lizenzvertrags (EULA) zu. Wenn Sie diese Lizenzbedingungen nicht akzeptieren, müssen Sie das unbenutzte Produkt (Hardware und Software) innerhalb von 14 Tagen zurückgeben und können als einzigen Anspruch die Rückerstattung des Kaufpreises fordern. Die Rückerstattung unterliegt der entsprechenden Rückerstattungsregelung des Verkäufers.

Wenn Sie weitere Informationen benötigen oder eine Rückerstattung des Kaufpreises des Computers fordern möchten, wenden Sie sich an den Verkäufer.

## Sicherheitshinweis

---

 **VORSICHT!** Um eventuelle Verbrennungen oder eine Überhitzung des Computers zu vermeiden, stellen Sie den Computer nicht direkt auf Ihren Schoß, und blockieren Sie die Lüftungsschlitze nicht. Verwenden Sie den Computer nur auf einer festen, ebenen Oberfläche. Vermeiden Sie die Blockierung der Luftzirkulation durch andere feste Objekte, wie beispielsweise einen in unmittelbarer Nähe aufgestellten Drucker, oder durch weiche Objekte, wie Kissen, Teppiche oder Kleidung. Vermeiden Sie während des Betriebs außerdem direkten Kontakt des Netzteils mit der Haut und mit weichen Oberflächen, wie Kissen, Teppichen oder Kleidung. Der Computer und das Netzteil entsprechen den Temperaturgrenzwerten für dem Benutzer zugängliche Oberflächen, die durch den internationalen Standard für die Sicherheit von Einrichtungen der Informationstechnologie (IEC 60950-1) definiert sind.


---




## Allgemeines

Dieses Handbuch bietet grundlegende Informationen für die Aufrüstung der HP ProDesk Business PCs.

---

 **VORSICHT!** In dieser Form gekennzeichnete(r) Text weist auf Verletzungs- oder Lebensgefahr bei Nichtbefolgen der Anleitungen hin.

 **ACHTUNG:** In dieser Form gekennzeichnete(r) Text weist auf die Gefahr von Hardware-Schäden oder Datenverlust bei Nichtbefolgen der Anleitungen hin.

 **HINWEIS:** In dieser Form gekennzeichnete(r) Text weist auf wichtige Zusatzinformationen hin.

---



---

# Inhaltsverzeichnis

<b>1 Produktfunktionen</b> .....	<b>1</b>
Funktionen der Standardkonfiguration .....	1
Komponenten an der Vorderseite .....	2
Komponenten an der Rückseite .....	3
Position der Seriennummer .....	4
<b>2 Hardware-Upgrades</b> .....	<b>5</b>
Wartungsfreundliche Funktionen .....	5
Warnungen und Vorsichtsmaßnahmen .....	5
Entfernen der Zugriffsabdeckung des Computers .....	6
Zugriffsabdeckung des Computers wieder anbringen .....	7
Entfernen der Frontblende .....	8
Entfernen der Blende eines optischen Laufwerks .....	9
Frontblende wieder einsetzen .....	9
Systemplattenanschlüsse .....	10
Zusätzlichen Speicher installieren .....	11
DIMM-Module .....	11
DDR4-SDRAM-DIMMs .....	11
Bestücken von DIMM-Steckplätzen .....	11
Einsetzen von DIMMs .....	12
Entfernen oder Installieren einer Erweiterungskarte .....	14
Positionen der Laufwerke .....	18
Entfernen und Einbauen der Laufwerke .....	19
Ausbauen eines 9,5 mm schmalen optischen Laufwerks .....	19
Einbauen eines 9,5 mm schmalen optischen Laufwerks .....	20
Entfernen einer 3,5-Zoll-Festplatte .....	22
Einbauen einer 3,5-Zoll-Festplatte .....	23
Ausbauen einer 2,5-Zoll-Festplatte .....	25
Einbauen einer 2,5-Zoll-Festplatte .....	27
Anbringen eines Sicherheitsschlosses .....	29
Diebstahlsicherung .....	29
Vorhängeschloss .....	29
HP Business PC-Sicherheitsschloss V2 .....	30
<b>Anhang A Batterieaustausch</b> .....	<b>35</b>

<b>Anhang B Elektrostatische Entladung .....</b>	<b>38</b>
Vermeiden von elektrostatischen Schäden .....	38
Erdungsmethoden .....	38
<b>Anhang C Hinweise zu Betrieb, Routine-Pflege und Versandvorbereitung des Computers .....</b>	<b>39</b>
Hinweise zu Betrieb und Routine-Pflege des Computers .....	39
Vorsichtsmaßnahmen für optische Laufwerke .....	40
Betrieb .....	40
Reinigen .....	40
Sicherheit .....	40
Versandvorbereitung .....	40
<b>Anhang D Eingabehilfen .....</b>	<b>41</b>
Unterstützte assistive Technologien .....	41
Kontaktaufnahme mit dem Support .....	41
<b>Index .....</b>	<b>42</b>



---

# 1 Produktfunktionen

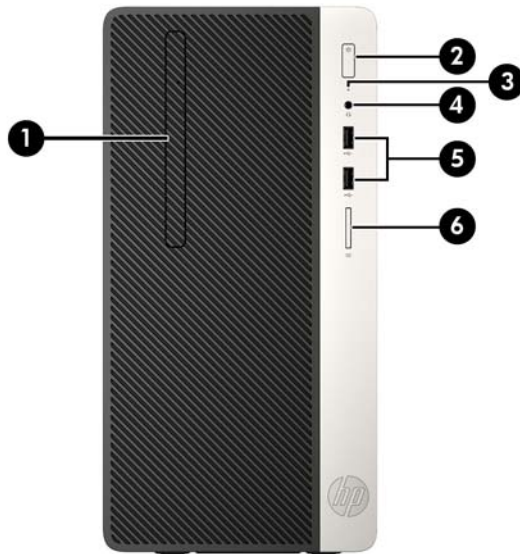
## Funktionen der Standardkonfiguration

Die jeweiligen Funktionen können sich je nach Modell unterscheiden. Wenn Sie Unterstützung benötigen oder mehr über die installierte Hard- und Software auf Ihrem Computermodell erfahren möchten, führen Sie das Dienstprogramm HP Support Assistant aus.



## Komponenten an der Vorderseite

Die Anordnung der Laufwerke kann von Modell zu Modell unterschiedlich sein. Einige Modelle besitzen eine Laufwerksblende für den schmalen optischen Laufwerksschacht.

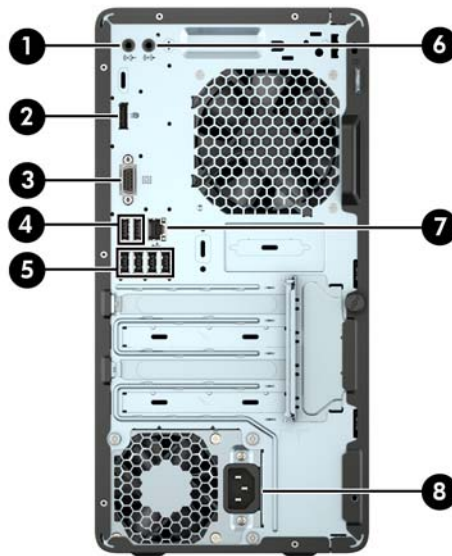


1	Schmales optisches Laufwerk (optional)	5	USB 3.x-Anschluss
2	Dual-State-Netzschalter	6	USB 3.x-Anschluss
3	LED-Anzeige der Festplatte	7	Speicherkarten-Lesegerät
4	Combo-Buchse Audioausgang (Kopfhörer)/ Audioeingang (Mikrofon)		

\*Dieser Anschluss verbindet ein USB-Gerät, bietet Hochgeschwindigkeitsdatenübertragung und lädt Produkte wie z. B. Handy, Kamera, Fitness-Armband oder Smartwatch sogar dann, wenn der Computer ausgeschaltet ist.

**HINWEIS:** Wenn ein Gerät an die Combo-Buchse angeschlossen wird, öffnet sich ein Dialogfeld mit der Frage, ob Sie den Anschluss für ein Gerät mit Mikrofoneingang oder für Kopfhörer verwenden möchten. Sie können den Anschluss jederzeit neu konfigurieren, indem Sie auf das Audio-Manager-Symbol in der Windows®-Taskleiste doppelklicken.

## Komponenten an der Rückseite



1		Audioausgangsbuchse für Audiogeräte mit Stromversorgung	5		USB 2.0-Anschlüsse (4)
2		DisplayPort-Monitoranschluss	6		Audioeingangsbuchse
3		VGA-Monitoranschluss	7		RJ-45-Netzwerkbuchse
4		USB 3.x-Anschlüsse (2)	8		Netzkabelanschluss

**HINWEIS:** Ein optionaler zweiter serieller Anschluss und ein optionaler paralleler Anschluss sind bei HP erhältlich.

Wenn Sie eine USB-Tastatur verwenden, empfiehlt HP, die Tastatur an einen der USB 2.0-Anschlüsse mit der Funktion Wake aus S4/S5 anzuschließen. Die Funktion Wake von S4/S5 wird auch auf den PS/2-Anschlüssen unterstützt, wenn dies im BIOS F10-Setup aktiviert ist.

Wenn ein Gerät an die Audioeingangsbuchse angeschlossen wird, öffnet sich ein Dialogfeld mit der Frage, ob Sie den Anschluss für ein Gerät mit Mikrofoneingang oder für Kopfhörer verwenden möchten. Sie können den Anschluss jederzeit neu konfigurieren, indem Sie auf das Audio-Manager-Symbol in der Windows®-Taskleiste doppelklicken.

Wenn eine Grafikkarte in einen der Steckplätze an der Systemplatine eingesetzt wird, können die Videoanschlüsse auf der Grafikkarte und die integrierte Grafik auf der Systemplatine gleichzeitig verwendet werden. Allerdings wird für eine solche Konfiguration nur die an die diskrete Grafikkarte angeschlossene Bildschirmanzeige POST-Meldungen anzeigen.

Die Systemplatinengrafik kann durch Einstellungsänderungen im Computer-Setup deaktiviert werden.

## Position der Seriennummer

Jedem Computer wird eine eigene Seriennummer und eine Produkt-ID-Nummer zugewiesen, die sich an der Außenseite des Computers befinden. Halten Sie diese Nummern bereit, wenn Sie sich mit dem Support in Verbindung setzen.



---

## 2 Hardware-Upgrades


### Wartungsfreundliche Funktionen

Der Computer ist mit Funktionen ausgestattet, die seine Aufrüstung und Wartung erleichtern. Für viele der in diesem Kapitel beschriebenen Vorgänge ist ein Torx-Schraubendreher T15 oder ein Schlitzschraubendreher erforderlich.

### Warnungen und Vorsichtsmaßnahmen

Lesen Sie unbedingt alle relevanten Anleitungen, Vorsichtsmaßnahmen und Warnhinweise in diesem Handbuch, bevor Sie mit Aufrüstungsarbeiten beginnen.

---

 **VORSICHT!** So verringern Sie das Risiko von Verletzungen durch Stromschlag, heiße Oberflächen oder Feuer:


Ziehen Sie das Netzkabel aus der Netzsteckdose, damit die internen Systemkomponenten etwas abkühlen können, bevor Sie sie berühren.

Stecken Sie keine Telekommunikations- oder Telefonanschlüsse in die Netzwerk-Controller (NIC)-Steckdosen.

Der Erdungsleiter des Netzkabels darf unter keinen Umständen deaktiviert werden. Der Erdungsleiter erfüllt eine wichtige Sicherheitsfunktion.


Schließen Sie das Netzkabel an eine geerdete Steckdose an, die jederzeit frei zugänglich ist.

Lesen Sie das *Handbuch für sicheres und angenehmes Arbeiten*, um das Risiko schwerwiegender Verletzungen zu mindern. Darin werden die sachgerechte Einrichtung des Arbeitsplatzes sowie die richtige Haltung und gesundheitsbewusstes Arbeiten für Computerbenutzer beschrieben. Das *Handbuch für sicheres und angenehmes Arbeiten* enthält auch wichtige Informationen zur elektrischen und mechanischen Sicherheit. Das *Handbuch für sicheres und angenehmes Arbeiten* ist im Internet verfügbar unter <http://www.hp.com/ergo>.

 **VORSICHT!** Im Innern befinden sich mit Strom versorgte und bewegliche Teile.

Trennen Sie das Gerät von der Stromversorgung, bevor Sie das Gehäuse entfernen.

Bringen Sie das Gehäuse wieder an, und befestigen Sie es, bevor Sie das Gerät wieder an die Stromversorgung anschließen.

 **ACHTUNG:** Statische Elektrizität kann die elektrischen Komponenten des Computers oder der optionalen Geräte beschädigen. Bevor Sie mit der Arbeit an den Komponenten beginnen, sollten Sie daher einen geerdeten Metallgegenstand berühren, um sich elektrostatisch zu entladen. Weitere Informationen finden Sie in „[Elektrostatische Entladung](#)“ auf Seite 38.

Wenn der Computer an eine Stromquelle angeschlossen ist, liegt an der Systemplatine stets eine Spannung an. Ziehen Sie den Netzstecker, bevor Sie den Computer öffnen, um eine Beschädigung der Systemkomponenten zu verhindern.

---

## Entfernen der Zugriffsabdeckung des Computers

Die internen Komponenten sind erst nach Abnehmen der Abdeckung zugänglich:

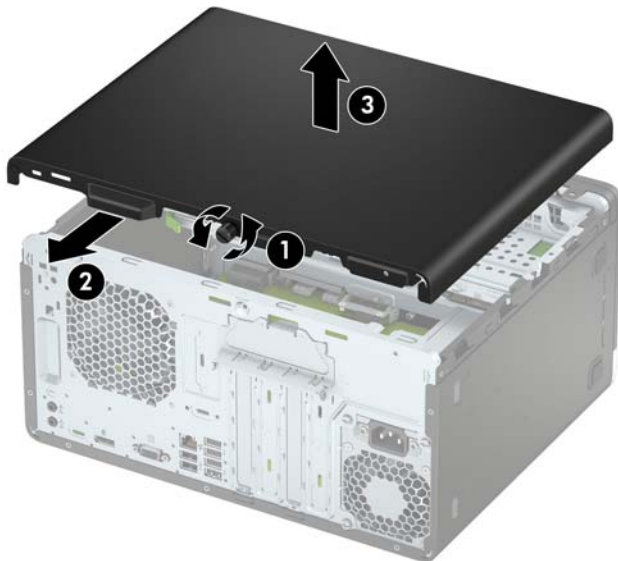
1. Entfernen/Deaktivieren Sie alle Sicherheitsvorrichtungen, die das Öffnen des Computers verhindern.
2. Nehmen Sie alle Wechselmedien wie CDs oder USB-Flash-Laufwerke aus dem Computer.
3. Schalten Sie den Computer ordnungsgemäß aus, indem Sie das Betriebssystem herunterfahren, und schalten Sie alle externen Geräte aus.
4. Ziehen Sie das Netzkabel aus der Steckdose, und trennen Sie alle externen Geräte.

---

**⚠ ACHTUNG:** Unabhängig vom Betriebsmodus ist die Systemplatine immer spannungsgeladen, wenn das System mit einer Strom führenden Steckdose verbunden ist. Ziehen Sie das Netzkabel aus der Steckdose, um die internen Komponenten nicht zu beschädigen.

---

5. Lösen Sie die Rändelschraube an der Rückseite des Computers (1), schieben Sie die Abdeckung zurück (2) und heben Sie sie vom Computer ab (3).



## Zugriffsabdeckung des Computers wieder anbringen

Legen Sie die Abdeckung auf den Computer (1), schieben Sie sie nach vorn (2) und ziehen Sie dann die Rändelschraube fest (3), um die Abdeckung zu fixieren.

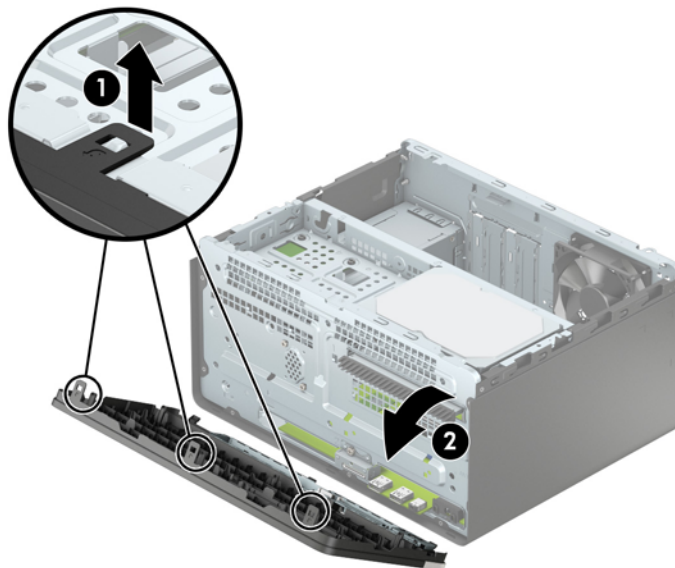


## Entfernen der Frontblende

1. Entfernen/deaktivieren Sie alle Sicherheitsvorrichtungen, die das Öffnen des Computers verhindern.
2. Entnehmen Sie alle Wechselmedien wie CDs oder USB-Flash-Laufwerke aus dem Computer.
3. Fahren Sie das Betriebssystem ordnungsgemäß herunter, und schalten Sie den Computer und eventuell vorhandene Peripheriegeräte aus.
4. Ziehen Sie das Netzkabel, und trennen Sie alle Verbindungen zu Peripheriegeräten.

**⚠ ACHTUNG:** Unabhängig vom Betriebsmodus liegt immer Spannung an der Systemplatine an, solange der Computer mit einer aktiven Steckdose verbunden ist. Ziehen Sie den Netzstecker, um einer Beschädigung der Systemkomponenten im Computer vorzubeugen.

5. Entfernen Sie die Zugriffsblende des Computers. Siehe [Entfernen der Zugriffsabdeckung des Computers auf Seite 6](#).
6. Heben Sie die drei Laschen an der Seite der Frontblende an (1) und nehmen Sie die Frontblende vom Gehäuse ab (2).

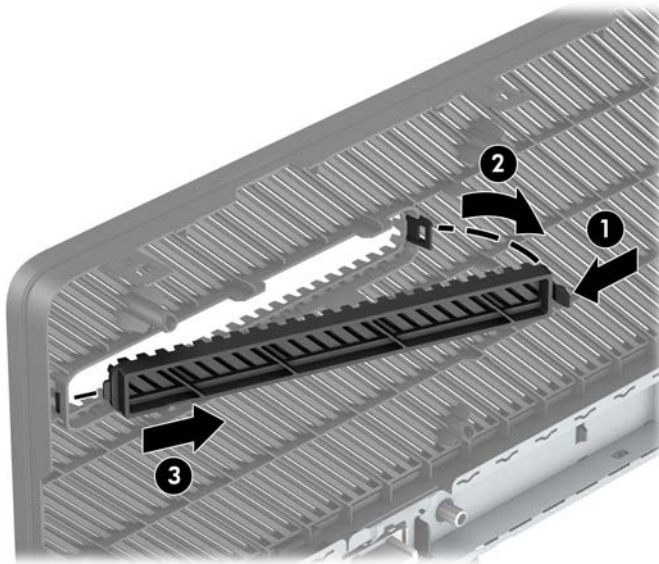




## Entfernen der Blende eines optischen Laufwerks

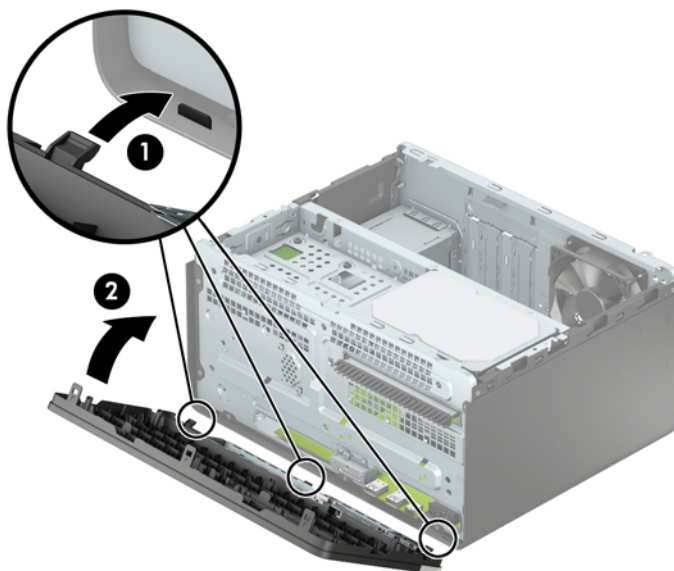
Einige Modelle haben eine Laufwerksblende über dem Schacht des flachen optischen Laufwerks. Entfernen Sie die Laufwerksblende vor dem Einbau eines optischen Laufwerks. So entfernen Sie die Laufwerksblende:

1. Entfernen Sie die Zugriffsblende und die Frontblende des Computers. Siehe [Entfernen der Zugriffsabdeckung des Computers auf Seite 6](#) und [Entfernen der Frontblende auf Seite 8](#).
2. Um die Laufwerksblende zu entfernen, drücken Sie die untere Lasche nach oben und die obere Lasche an der Seite der Blende nach unten (1), drehen Sie die Laufwerksblende aus der Vorderseite der Blende (2) und entfernen Sie sie dann von der Abdeckung der Frontblende (3).



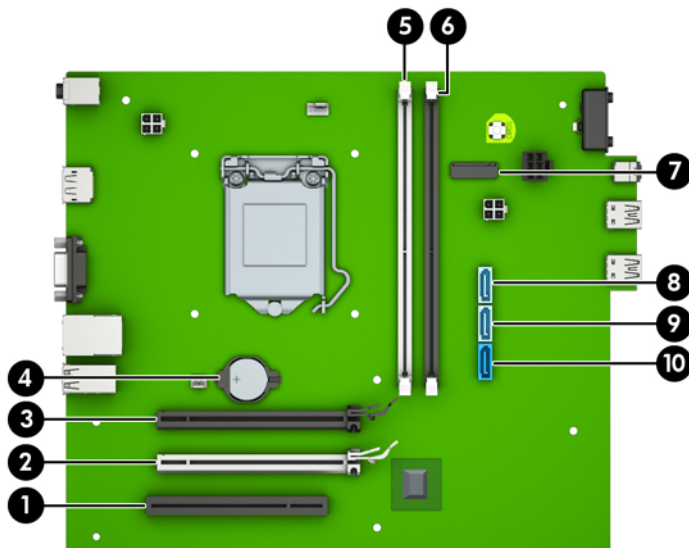
## Frontblende wieder einsetzen

Setzen Sie die drei Haken an der Unterkante der Blende in die rechteckigen Aussparungen auf dem Gehäuse ein (1), klappen Sie dann die Oberseite der Abdeckung auf das Gehäuse (2), und lassen Sie diese einrasten.



# Systemplatinenanschlüsse

In der folgenden Abbildung und Tabelle sind die Komponenten der Laufwerksverbindungen der Systemplatine dargestellt bzw. aufgeführt.



Nr.	Systemplatinenanschluss	Etikett für Systemplatine	Farbe	Komponente
1	PCI Express x1	X1PCIEXP3	Schwarz	Erweiterungskarte
2	PCI Express x16 herabgestuft zu PCI Express x4	x4PCIEXP	Weiß	Erweiterungskarte
3	PCI Express x16	X16PCIEXP	Schwarz	Erweiterungskarte
4	Akku	BAT	Schwarz	Akku
5	DIMM3 (Kanal A)	DIMM3	Schwarz	Speichermodul
6	DIMM1 (Kanal B)	DIMM1	Schwarz	Speichermodul
7	M.2 WLAN	WLAN	Schwarz	M.2 WLAN-Karte
8	SATA 3.0	SATA1	Dunkelblau	Primäre Festplatte
9	SATA 3.0	SATA2	Hellblau	Jedes SATA-Gerät außer der primären Festplatte
10	SATA 3.0	SATA0	Hellblau	Jedes SATA-Gerät außer der primären Festplatte

## Zusätzlichen Speicher installieren

Der Computer ist mit DDR4-SDRAM-Speicher ausgestattet (Double Data Rate 4 Synchronous Dynamic Random Access Memory, synchroner dynamischer RAM mit doppelter Datenrate und doppelter Bandbreite). Dabei handelt es sich um DIMM-Module (Dual Inline Memory Module, Speichermodul mit zwei parallelen Kontaktreihen).

### DIMM-Module

Die Speichersteckplätze auf der Systemplatine können mit bis zu zwei Standard-DIMM bestückt werden. In diesen Steckplätzen befindet sich mindestens ein vorinstalliertes DIMM. Um die maximale Speicherunterstützung zu erreichen, können Sie die Systemplatine mit bis zu 32 GB Speicher bestücken, der im leistungsstarken Dual-Channel-Modus konfiguriert ist.

### DDR4-SDRAM-DIMMs

Für den ordnungsgemäßen Betrieb des Systems muss das DIMMs folgende Anforderungen erfüllen:

- 288-Pin-Industriestandard
- Kompatibel mit ungepufferten nicht-ECC PC4-17000 DDR4-2400 MHz
- 1,2-Volt-DDR4-SDRAM DIMMs

Die DIMMs müssen auch:

- CAS-Latenz 15 DDR4 2400 MHz (15-15-15-Timing) unterstützen
- Obligatorische SPD-Daten (SPD = Serial Presence Detect) des JEDEC (Joint Electronic Device Engineering Council)

Der Computer unterstützt außerdem:

- Nicht-ECC-Speichertechnologien (512 MB, 1 GB und 2 GB)
- Einseitige und doppelseitige DIMMs
- Mit x8- und x16-DDR-Geräten gebaute DIMMs; DIMMs, die mit x4-SDRAM gebaut wurden, werden nicht unterstützt



---

**HINWEIS:** Das System arbeitet nicht ordnungsgemäß, wenn nicht unterstützte DIMMs installiert werden.

---

### Bestücken von DIMM-Steckplätzen

Auf der Systemplatine befinden sich zwei DIMM-Steckplätze, mit einem Steckplatz pro Kanal. Die Steckplätze sind mit DIMM1 und DIMM3 gekennzeichnet. Der Steckplatz DIMM1 ist Speicherkanal B zugeordnet. Der Steckplatz DIMM3 ist Speicherkanal A zugeordnet.

Je nach Installation der DIMM-Module arbeitet das System automatisch im Single Channel Mode, im Dual Channel Mode oder im Flex Mode.



---

**HINWEIS:** Single Channel- und unausgewogene Dual Channel-Speicherkonfigurationen werden zu einer geringen Grafikleistung beitragen.

---

- Das System arbeitet im Single Channel Mode, wenn die DIMM-Steckplätze nur eines Kanals bestückt sind.
- Das System arbeitet im leistungsstärkeren Dual Channel Mode, wenn die Speicherkapazität der DIMMs in Kanal A der Speicherkapazität der DIMMs in Kanal B entspricht.

- Das System arbeitet im Flex Mode, wenn die Speicherkapazität der DIMM in Kanal A nicht mit der Speicherkapazität der DIMM in Kanal B identisch ist. Im Flex Mode beschreibt der Kanal, der mit der geringsten Speicherkapazität bestückt ist, die Gesamtspeicherkapazität, die dem Dual Channel Mode zugewiesen ist; die übrige Speicherkapazität steht für den Single Channel Mode zur Verfügung. Wenn ein Kanal über mehr Speicher verfügt als der andere, muss die höhere Kapazität Kanal A zugewiesen werden.
- In jedem Modus wird die maximale Betriebsgeschwindigkeit durch das langsamste DIMM im System bestimmt.

## Einsetzen von DIMMs

---

**⚠ ACHTUNG:** Sie müssen das Netzkabel trennen und ca. 30 Sekunden warten, bis der Stromkreislauf unterbrochen ist, bevor Sie Speichermodule hinzufügen oder entfernen. Unabhängig vom Betriebsmodus ist das Speichermodul immer spannungsgeladen, wenn der Computer mit einer Strom führenden Steckdose verbunden ist. Wenn Sie Speichermodule hinzufügen oder entfernen, während Spannung anliegt, kann dies zu irreparablen Schäden an den Speichermodulen bzw. der Systemplatine führen.

Die Kontakte der Speichermodulsteckplätze sind aus Gold. Beim Aufrüsten des Systemspeichers müssen Sie ebenfalls Speichermodule mit Metallkontakten aus Gold verwenden, um einer möglichen Korrosion und/oder Oxidation durch den Kontakt zwischen nicht kompatiblen Metallen vorzubeugen.

Statische Elektrizität kann die elektronischen Komponenten des Computers oder der optionalen Speicherkarten beschädigen. Bevor Sie mit der Arbeit an den Komponenten beginnen, sollten Sie daher einen geerdeten Metallgegenstand berühren, um sich elektrostatisch zu entladen. Weitere Informationen erhalten Sie unter [„Elektrostatische Entladung“ auf Seite 38](#).

Achten Sie darauf, die Kontakte des Speichermoduls nicht zu berühren. Das Modul kann sonst beschädigt werden.

- 
1. Entfernen/deaktivieren Sie alle Sicherheitsvorrichtungen, die das Öffnen des Computers verhindern.
  2. Nehmen Sie alle Wechselmedien wie CDs oder USB-Flash-Laufwerke aus dem Computer.
  3. Fahren Sie das Betriebssystem ordnungsgemäß herunter, und schalten Sie den Computer und eventuell vorhandene Peripheriegeräte aus.
  4. Ziehen Sie das Netzkabel, und trennen Sie alle Verbindungen zu Peripheriegeräten.

---

**⚠ ACHTUNG:** Sie müssen das Netzkabel trennen und ca. 30 Sekunden warten, bis der Stromkreislauf unterbrochen ist, bevor Sie Speichermodule hinzufügen oder entfernen. Unabhängig vom Betriebsmodus ist das Speichermodul immer spannungsgeladen, wenn der Computer mit einer Strom führenden Steckdose verbunden ist. Wenn Sie Speichermodule hinzufügen oder entfernen, während Spannung anliegt, kann dies zu irreparablen Schäden an den Speichermodulen bzw. der Systemplatine führen.

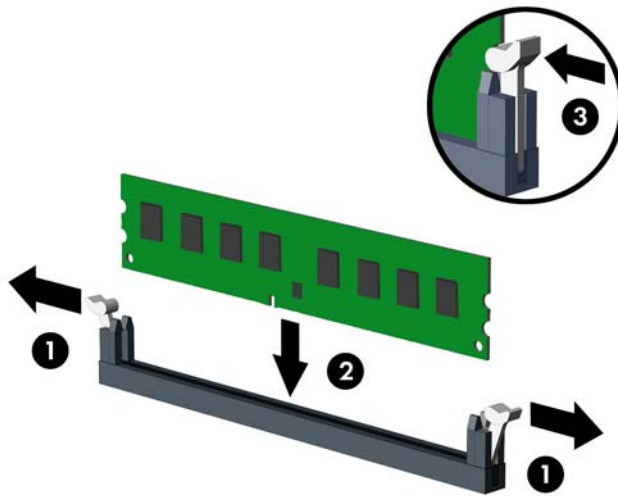
- 
5. Entfernen Sie die Zugriffsblende des Computers. Siehe [Entfernen der Zugriffsabdeckung des Computers auf Seite 6](#).


---

**⚠ VORSICHT!** Um die Verletzungsgefahr durch heiße Oberflächen zu vermeiden, warten Sie, bis die inneren Systemkomponenten abgekühlt sind, bevor Sie diese anfassen.

---

6. Öffnen Sie die beiden Riegel des Speichermodulsteckplatzes (1), und setzen Sie das Speichermodul in den Steckplatz ein (2). Schieben Sie das Speichermodul ein und achten Sie darauf, dass es vollständig einrastet und fest sitzt. Vergewissern Sie sich, dass sich die Halterungen in der Verriegelungsposition befinden (3).




 **HINWEIS:** Die Speichermodule können nur auf eine Art eingesetzt werden. Richten Sie die Kerbe des Moduls an dem Steg des Speichersteckplatzes aus.

Sie erhalten maximale Leistung, wenn Sie die Speicherkapazität so gleichmäßig wie möglich auf Kanal A und Kanal B verteilen. Siehe [Bestücken von DIMM-Steckplätzen auf Seite 11](#).

7. Wiederholen Sie Schritt 6, um ein weiteres Modul zu installieren.
8. Bringen Sie die seitliche Abdeckung des Computers wieder an.
9. Schließen Sie das Stromkabel und alle externen Geräte erneut an und schalten Sie den Computer ein. Der Computer sollte den zusätzlichen Speicher automatisch erkennen.
10. Verriegeln Sie die Sicherheitsvorrichtungen, die beim Entfernen der Abdeckung gelöst wurden.

## Entfernen oder Installieren einer Erweiterungskarte


Der Computer verfügt über drei PCI-Express-x1-Erweiterungsbuchsen und eine PCI-Express-x16-Erweiterungsbuchse.

 **HINWEIS:** Sie können eine PCI-Express-x1-, x8- oder x16-Erweiterungskarte in den PCI-Express-x16-Steckplatz einsetzen.

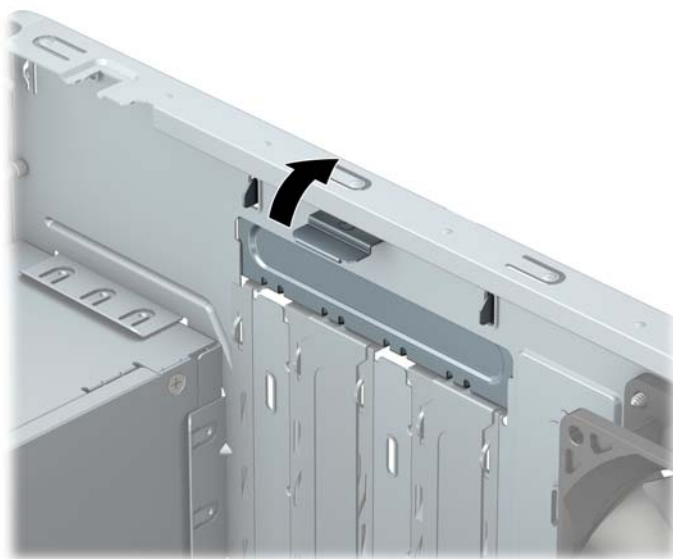
Bei Konfigurationen mit zwei Grafikkarten sollte die erste (primäre) Karte in die PCI-Expressx16-Buchse eingesetzt werden.

So entfernen, ersetzen oder installieren Sie eine Erweiterungskarte:


1. Entfernen/deaktivieren Sie alle Sicherheitsvorrichtungen, die das Öffnen des Computers verhindern.
2. Entnehmen Sie alle Wechselmedien wie CDs oder USB-Flash-Laufwerke aus dem Computer.
3. Fahren Sie das Betriebssystem ordnungsgemäß herunter, und schalten Sie den Computer und eventuell vorhandene Peripheriegeräte aus.
4. Ziehen Sie das Netzkabel, und trennen Sie alle Verbindungen zu Peripheriegeräten.

 **ACHTUNG:** Unabhängig vom Betriebsmodus liegt immer Spannung an der Systemplatine an, solange der Computer mit einer aktiven Steckdose verbunden ist. Ziehen Sie den Netzstecker, um einer Beschädigung der Systemkomponenten im Computer vorzubeugen.

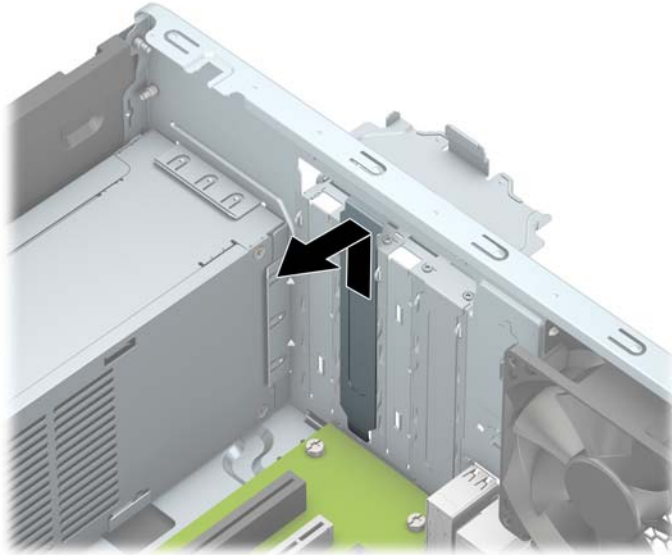
5. Entfernen Sie die Zugriffsblende des Computers. Siehe [Entfernen der Zugriffsabdeckung des Computers auf Seite 6](#).
6. Drehen Sie den Entriegelungsschieber der Steckplatzabdeckung in die geöffnete Position.



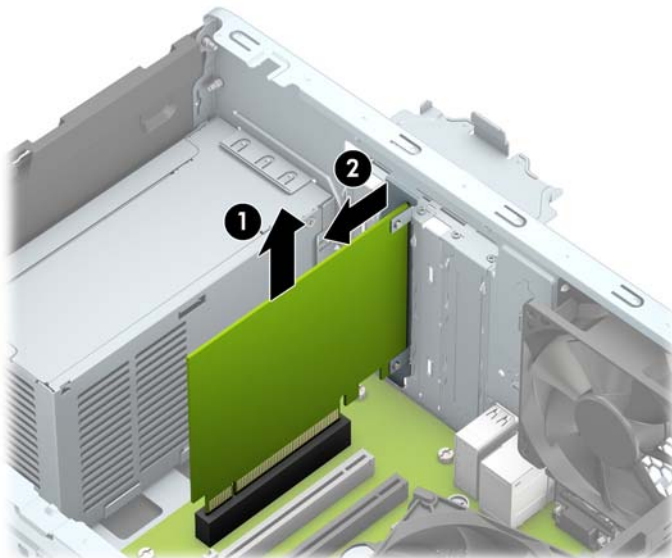
7. Ermitteln Sie den benötigten freien Erweiterungssteckplatz auf der Systemplatine und den zugehörigen Ausgang auf der Gehäuserückseite.
8. Bringen Sie eine Steckplatzabdeckung an, oder setzen Sie eine weitere Erweiterungskarte ein, um den freien Steckplatz zu schützen.

 **HINWEIS:** Ziehen Sie vor dem Entfernen einer installierten Erweiterungskarte alle mit der Erweiterungskarte verbundenen Kabel ab.

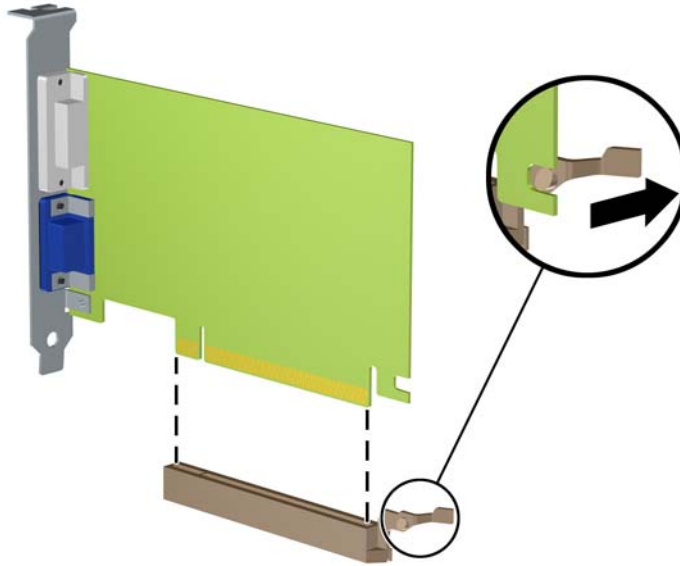
- a. Wenn Sie eine Erweiterungskarte in einen leeren Steckplatz einsetzen, müssen Sie eine der Abdeckungen der Erweiterungssteckplätze nach oben und aus dem Gehäuse schieben oder mithilfe eines Schlitzschraubenziehers eines der Metallschilder, die den Erweiterungssteckplatz an der Rückseite bedecken, entfernen. Achten Sie darauf, das richtige Schild für die Erweiterungskarte zu entfernen, die Sie gerade installieren.



- b. Wenn Sie eine PCI-Express-x1-Karte entfernen, halten Sie die Karte an beiden Ecken fest und bewegen Sie sie vorsichtig hin und her, bis die Anschlüsse sich vom Steckplatz lösen. Ziehen Sie die Karte gerade nach oben (1) und anschließend vom Innern des Computergehäuses weg nach außen (2), um sie herauszunehmen. Achten Sie darauf, dass die Karte dabei die anderen Komponenten nicht beschädigt.



- c. Wenn Sie eine PCI-Express-x16-Karte entfernen, ziehen Sie den Befestigungsarm an der Rückseite des Erweiterungssteckplatzes von der Karte weg, und lösen Sie die Karte durch vorsichtiges Hin- und Herbewegen aus dem Steckplatz. Ziehen Sie die Karte gerade nach oben und anschließend vom Innern des Computergehäuses weg, um sie herauszunehmen. Achten Sie darauf, dass die Karte dabei die anderen Komponenten nicht beschädigt.



9. Bewahren Sie die ausgebaute Karte in einer Antistatikverpackung auf.
10. Wenn Sie keine neue Erweiterungskarte einbauen, installieren Sie die Steckplatzabdeckung, um den freien Steckplatz zu schützen.

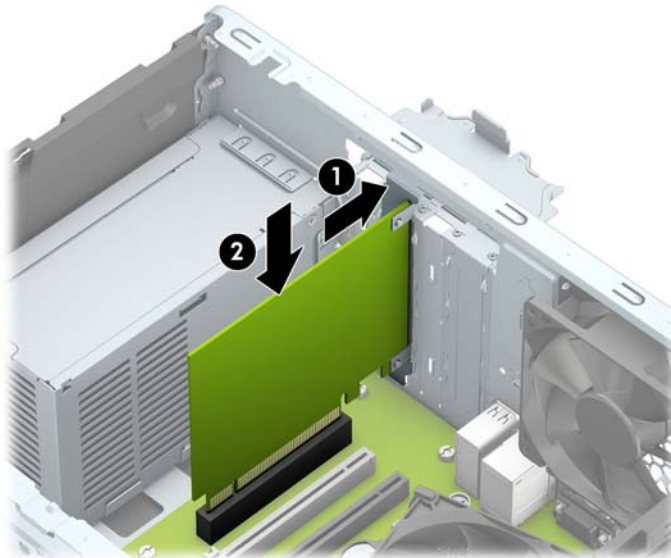
---


**⚠ ACHTUNG:** Nachdem Sie eine Erweiterungskarte entfernt haben, müssen Sie sie durch eine neue Karte oder eine Abdeckung ersetzen, damit die internen Komponenten während des Betriebs ordnungsgemäß gekühlt werden.

---

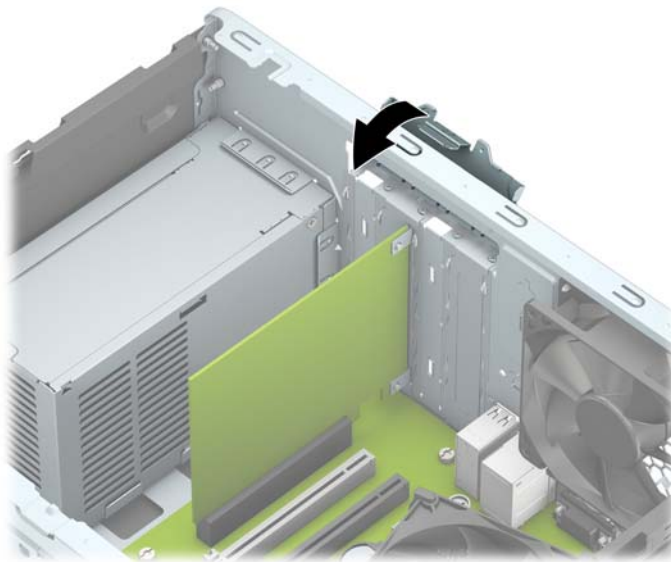


11. Zum Einsetzen einer neuen Erweiterungskarte halten Sie die Karte direkt über den Steckplatz auf der Systemplatine. Bewegen Sie die Karte dann zur Rückseite des Gehäuses (1), und schieben Sie den unteren Teil der Kartenhalterung in den kleinen Schlitz am Gehäuse. Drücken Sie die Karte vorsichtig in den Steckplatz auf der Systemplatine (2).



 **HINWEIS:** Zum Installieren einer Erweiterungskarte drücken Sie gegen die Karte, so dass der gesamte Anschluss fest im Erweiterungskartensteckplatz einrastet.

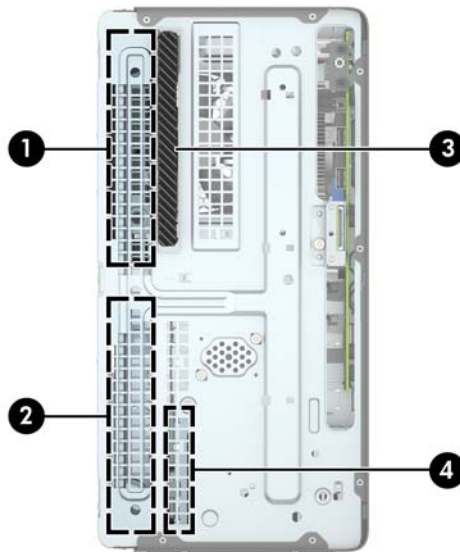
12. Schließen Sie die Verriegelung der Steckplatzabdeckung wieder, um die Erweiterungskarte zu sichern.



13. Schließen Sie ggf. externe Kabel an die eingesetzte Erweiterungskarte an. Schließen Sie ggf. interne Kabel an die Systemplatine an.
14. Bringen Sie die seitliche Abdeckung des Computers wieder an.
15. Schließen Sie das Stromkabel und alle externen Geräte erneut an und schalten Sie den Computer ein.

16. Aktivieren Sie die Sicherheitsvorrichtungen, die beim Entfernen der Computerabdeckung deaktiviert wurden.
17. Konfigurieren Sie ggf. den Computer neu.

## Positionen der Laufwerke



- 
- |   |  |
|---|--|
| 1 | Schacht für 5,25-Zoll-Halbhöhenfestplatte  |
| 2 | Schacht für 5,25-Zoll-Halbhöhenfestplatte  |
| 3 | 9,5 mm schmaler optischer Laufwerksschacht |
| 4 | Interner 3,5-Zoll-Festplattenschacht       |
- 

**HINWEIS:** Die Laufwerkskonfiguration auf Ihrem Computer kann sich von der oben dargestellten Laufwerkskonfiguration unterscheiden.

---

Führen Sie Computer Setup aus, um Typ und Größe der in den Computer eingebauten Speichergeräte zu ermitteln.

## Entfernen und Einbauen der Laufwerke

Befolgen Sie zum Installieren von Laufwerken folgende Richtlinien:

- Die primäre Serial ATA (SATA)-Festplatte muss mit dem dunkelblauen primären SATA-Anschluss (Kennzeichnung: SATA0) auf der Systemplatine verbunden werden.
- Verbinden Sie sekundäre Festplatten und optische Laufwerke mit einem der hellblauen SATA-Anschlüsse auf der Systemplatine (Kennzeichnung: SATA1 und SATA2).

---

**⚠ ACHTUNG:** So vermeiden Sie Datenverlust oder die Beschädigung des Computers bzw. des Laufwerks:

Vor dem Ein- oder Ausbau eines Laufwerks müssen Sie das Betriebssystem ordnungsgemäß herunterfahren, den Computer ausschalten und das Netzkabel ziehen. Wenn der Computer eingeschaltet ist oder sich im Standby-Modus befindet, dürfen keine Laufwerke ausgebaut werden.

Bevor Sie ein Laufwerk berühren, vergewissern Sie sich, dass Sie nicht statisch aufgeladen sind. Vermeiden Sie es, den Anschluss beim Berühren eines Laufwerks zu berühren. Weitere Informationen über die Vermeidung von elektrostatischen Schäden finden Sie in [„Elektrostatische Entladung“ auf Seite 38](#).

Gehen Sie vorsichtig mit dem Laufwerk um. Lassen Sie es nicht fallen.

Schieben Sie das Laufwerk nicht gewaltsam in den Laufwerksschacht hinein.

Achten Sie darauf, dass das Laufwerk nicht mit Flüssigkeiten in Berührung kommt, keinen extremen Temperaturen ausgesetzt wird und nicht in die Nähe von Geräten mit magnetischen Feldern, wie Monitoren oder Lautsprechern, gelangt.

Verwenden Sie zum Versenden eines Laufwerks eine Versandtasche mit Luftpolster oder eine andere angemessene Verpackung, und versehen Sie diese mit der Aufschrift „Vorsicht: Zerbrechlich“.

---

### Ausbauen eines 9,5 mm schmalen optischen Laufwerks

1. Entfernen/deaktivieren Sie alle Sicherheitsvorrichtungen, die das Öffnen des Computers verhindern.
2. Nehmen Sie alle Wechselmedien wie CDs oder USB-Flash-Laufwerke aus dem Computer.
3. Fahren Sie das Betriebssystem ordnungsgemäß herunter, und schalten Sie den Computer und eventuell vorhandene Peripheriegeräte aus.
4. Ziehen Sie das Netzkabel, und trennen Sie alle Verbindungen zu Peripheriegeräten.

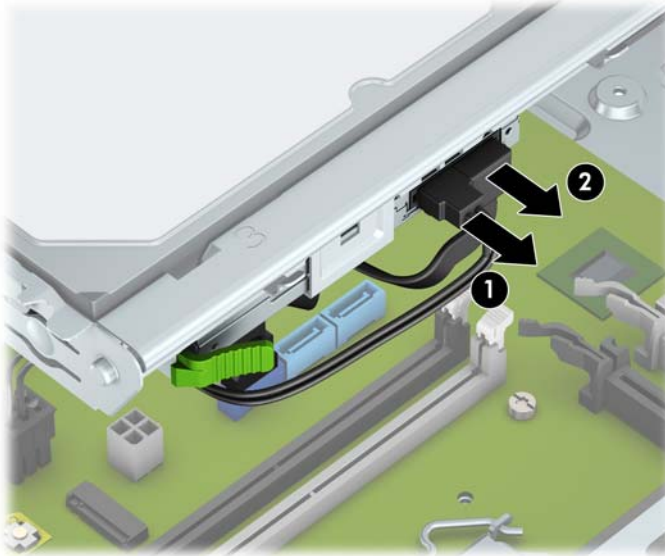
---

**⚠ ACHTUNG:** Unabhängig vom Betriebsmodus liegt immer Spannung an der Systemplatine an, solange der Computer mit einer Strom führenden Steckdose verbunden ist. Ziehen Sie den Netzstecker, um eine Beschädigung der internen Komponenten des Computers zu verhindern.

---

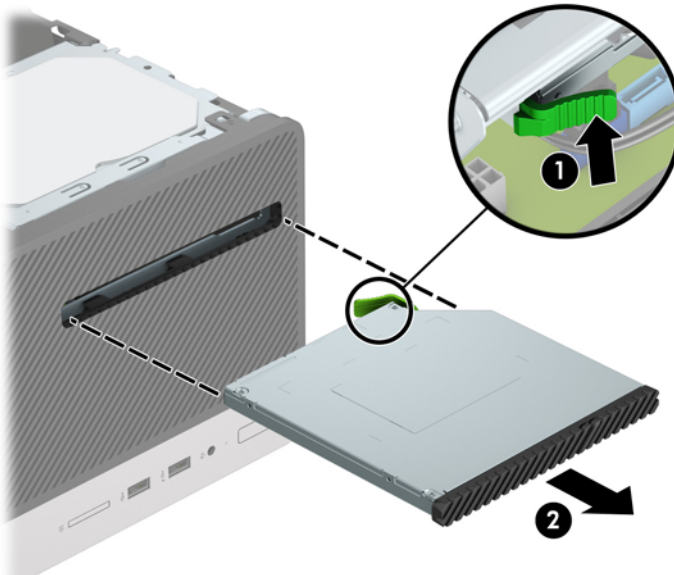
5. Entfernen Sie die Zugriffsblende des Computers. Siehe [Entfernen der Zugriffsabdeckung des Computers auf Seite 6](#).

6. Ziehen Sie das Stromkabel (1) und das Datenkabel (2) von der Rückseite des optischen Laufwerks ab.



**⚠ ACHTUNG:** Ziehen Sie beim Entfernen von Kabeln an der Lasche oder am Stecker und nicht am Kabel selbst, um es nicht zu beschädigen.

7. Drücken Sie den Freigabehebel an der Rückseite des Laufwerks (1) und schieben Sie das Laufwerk dann durch die Frontblende (2).



## Einbauen eines 9,5 mm schmalen optischen Laufwerks

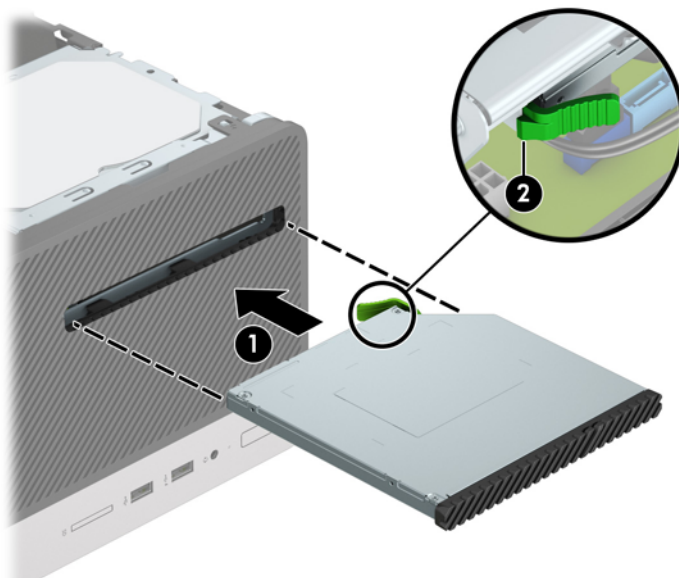
1. Entfernen/deaktivieren Sie alle Sicherheitsvorrichtungen, die das Öffnen des Computers verhindern.
2. Nehmen Sie alle Wechselmedien wie CDs oder USB-Flash-Laufwerke aus dem Computer.
3. Fahren Sie das Betriebssystem ordnungsgemäß herunter, und schalten Sie den Computer und eventuell vorhandene Peripheriegeräte aus.
4. Ziehen Sie das Netzkabel, und trennen Sie alle Verbindungen zu Peripheriegeräten.

**⚠ ACHTUNG:** Unabhängig vom Betriebsmodus liegt immer Spannung an der Systemplatine an, solange der Computer mit einer Strom führenden Steckdose verbunden ist. Ziehen Sie den Netzstecker, um eine Beschädigung der internen Komponenten des Computers zu verhindern.

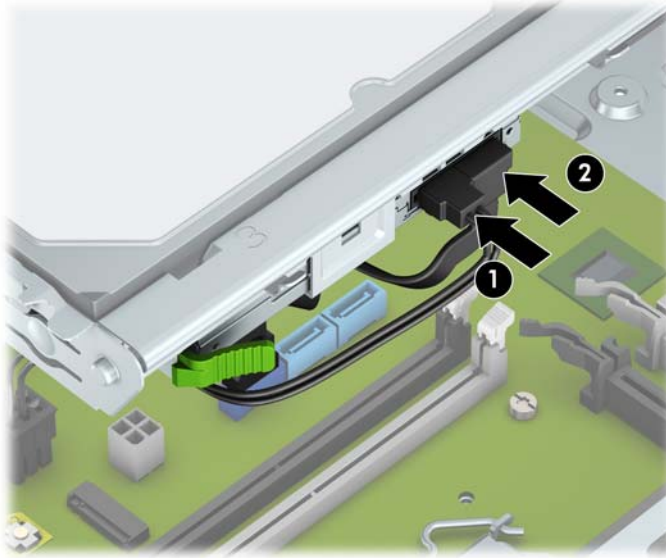
5. Entfernen Sie die Zugriffsblende des Computers. Siehe [Entfernen der Zugriffsabdeckung des Computers auf Seite 6](#).
6. Wenn Sie ein schmales optisches Laufwerks in einen Schacht einbauen, der von einer Laufwerksblende bedeckt ist, entfernen Sie die Frontblende und dann die Laufwerksblende. Weitere Informationen finden Sie unter [Entfernen der Blende eines optischen Laufwerks auf Seite 9](#).
7. Folgen Sie den Hinweisen zum Ausbau des optischen Laufwerks, wenn eins installiert wurde. Siehe hierzu [Ausbauen eines 9,5 mm schmalen optischen Laufwerks auf Seite 19](#).
8. Richten Sie den kleinen Stift am Entriegelungsschieber an dem kleinen Loch an der Seite des Laufwerks aus und drücken Sie den Schieber fest auf das Laufwerk.



9. Schieben Sie das optische Laufwerk durch die Frontblende (1) vollständig in den Schacht hinein, bis der grüne Freigaberiegel am Gehäuserahmen einrastet (2).




10. Schließen Sie wieder das Stromkabel (1) und das Datenkabel (2) an der Rückseite des optischen Laufwerks an.




11. Wenn Sie ein neues Laufwerk einbauen, schließen Sie das andere Ende des Datenkabels an einem der hellblauen SATA-Anschlüsse (Kennzeichnung: SATA1 und SATA2) auf der Systemplatine an.
12. Bringen Sie die Frontblende wieder an, wenn sie entfernt wurde.
13. Bringen Sie die Zugriffsabdeckung des Computers wieder an.
14. Schließen Sie das Stromkabel und alle externen Geräte erneut an und schalten Sie den Computer ein.
15. Verriegeln Sie die Sicherheitsvorrichtungen, die beim Entfernen der Abdeckung gelöst wurden.

## Entfernen einer 3,5-Zoll-Festplatte

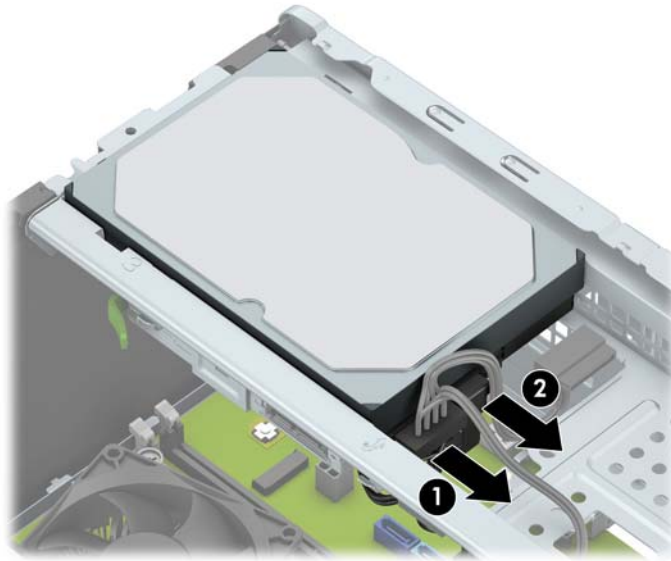
 **HINWEIS:** Bevor Sie die alte Festplatte ausbauen, sollten Sie unbedingt die darauf gespeicherten Daten sichern, damit Sie sie auf die neue Festplatte übertragen können.

1. Entfernen/deaktivieren Sie alle Sicherheitsvorrichtungen, die das Öffnen des Computers verhindern.
2. Entnehmen Sie alle Wechselmedien wie CDs oder USB-Flash-Laufwerke aus dem Computer.
3. Fahren Sie das Betriebssystem ordnungsgemäß herunter, und schalten Sie den Computer und eventuell vorhandene Peripheriegeräte aus.
4. Ziehen Sie das Netzkabel, und trennen Sie alle Verbindungen zu Peripheriegeräten.

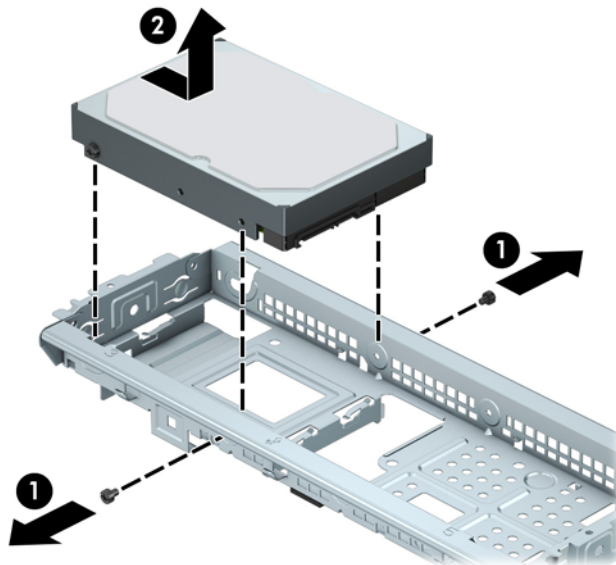
 **ACHTUNG:** Unabhängig vom Betriebsmodus liegt immer Spannung an der Systemplatine an, solange der Computer mit einer Strom führenden Steckdose verbunden ist. Ziehen Sie den Netzstecker, um eine Beschädigung der internen Komponenten des Computers zu verhindern.

5. Entfernen Sie die Zugriffsblende des Computers. Siehe [Entfernen der Zugriffsabdeckung des Computers auf Seite 6](#).

6. Ziehen Sie das Datenkabel (1) und das Stromkabel (2) von der Rückseite der Festplatte ab.



7. Entfernen Sie die Befestigungsschrauben (1) und ziehen Sie die Festplatte nach oben und aus dem Käfig heraus (2).

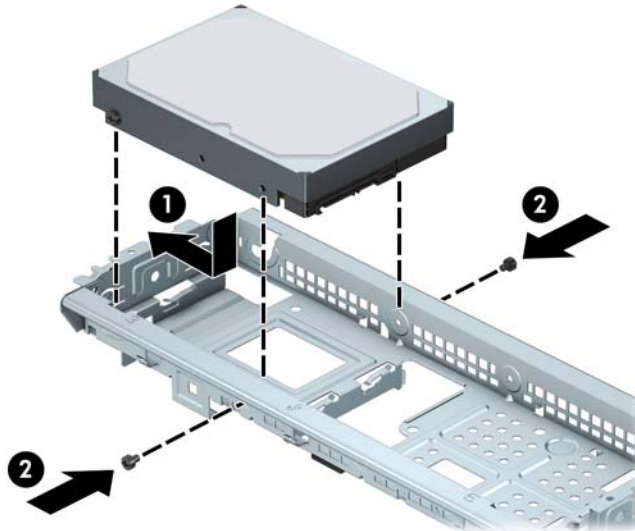


## Einbauen einer 3,5-Zoll-Festplatte

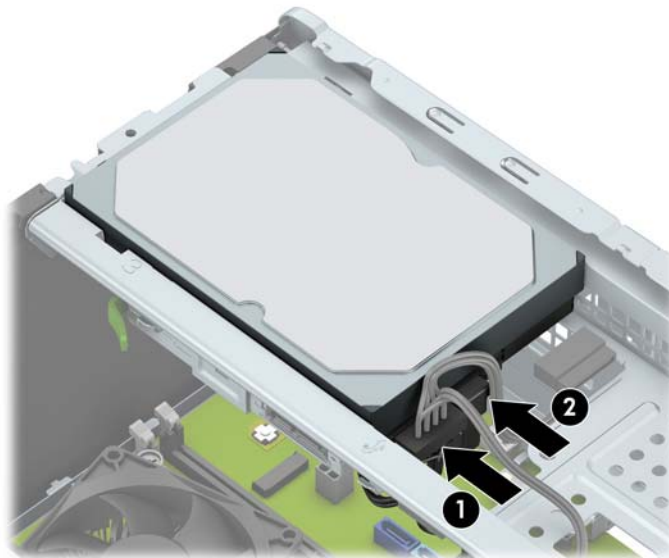
1. Entfernen/deaktivieren Sie alle Sicherheitsvorrichtungen, die das Öffnen des Computers verhindern.
2. Nehmen Sie alle Wechselmedien wie CDs oder USB-Flash-Laufwerke aus dem Computer.
3. Fahren Sie das Betriebssystem ordnungsgemäß herunter, und schalten Sie den Computer und eventuell vorhandene Peripheriegeräte aus.
4. Ziehen Sie das Netzkabel, und trennen Sie alle Verbindungen zu Peripheriegeräten.

**⚠ ACHTUNG:** Unabhängig vom Betriebsmodus liegt immer Spannung an der Systemplatine an, solange der Computer mit einer Strom führenden Steckdose verbunden ist. Ziehen Sie den Netzstecker, um eine Beschädigung der internen Komponenten des Computers zu verhindern.

5. Entfernen Sie die Zugriffsblende des Computers. Siehe [Entfernen der Zugriffsabdeckung des Computers auf Seite 6](#).
6. Senken Sie die Festplatte in den Käfig ab und schieben Sie sie in Position (1), verwenden Sie dann die Befestigungsschrauben, die von der alten Festplatte entfernt wurden, um die neue Festplatte einzubauen (2).



7. Schließen Sie das Datenkabel (1) und das Stromkabel (2) an der Rückseite der Festplatte an.



8. Bei der Installation eines neuen Laufwerks verbinden Sie das andere Ende des Datenkabels mit dem entsprechenden Anschluss auf der Systemplatine.




**HINWEIS:** Sie sollten das Datenkabel der primären Festplatte mit dem dunkelblauen, mit SATA0 gekennzeichneten Anschluss verbinden, um jegliche Leistungsprobleme der Festplatte zu vermeiden. Wenn Sie eine zweite Festplatte hinzufügen, verbinden Sie das Datenkabel mit einem der hellblauen SATA-Anschlüsse.

9. Bringen Sie die Zugriffsblende des Computers wieder an.




10. Schließen Sie das Stromkabel und alle externen Geräte erneut an und schalten Sie den Computer ein.
11. Verriegeln Sie die Sicherheitsvorrichtungen, die beim Entfernen der Abdeckung gelöst wurden.

## Ausbauen einer 2,5-Zoll-Festplatte

 **HINWEIS:** Bevor Sie die alte Festplatte ausbauen, sollten Sie unbedingt die darauf gespeicherten Daten sichern, damit Sie sie auf die neue Festplatte übertragen können.

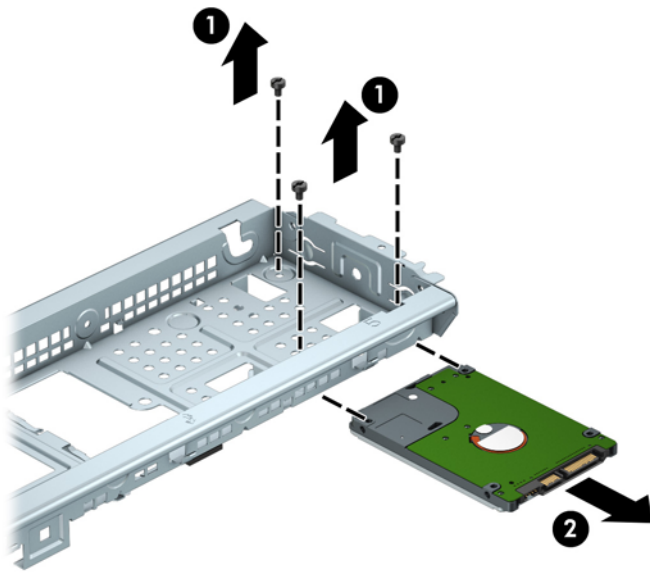
1. Entfernen/deaktivieren Sie alle Sicherheitsvorrichtungen, die das Öffnen des Computers verhindern.
2. Entnehmen Sie alle Wechselmedien wie CDs oder USB-Flash-Laufwerke aus dem Computer.
3. Fahren Sie das Betriebssystem ordnungsgemäß herunter, und schalten Sie den Computer und eventuell vorhandene Peripheriegeräte aus.
4. Ziehen Sie das Netzkabel, und trennen Sie alle Verbindungen zu Peripheriegeräten.

 **ACHTUNG:** Unabhängig vom Betriebsmodus liegt immer Spannung an der Systemplatine an, solange der Computer mit einer Strom führenden Steckdose verbunden ist. Ziehen Sie den Netzstecker, um eine Beschädigung der internen Komponenten des Computers zu verhindern.

5. Entfernen Sie die Zugriffsblende des Computers. Siehe [Entfernen der Zugriffsabdeckung des Computers auf Seite 6](#).
6. Ziehen Sie das Datenkabel (1) und das Stromkabel (2) von der Rückseite der Festplatte ab.



7. Entfernen Sie die drei 6-32-Befestigungsschrauben (1) und schieben Sie die Festplatte aus dem Schacht (2).



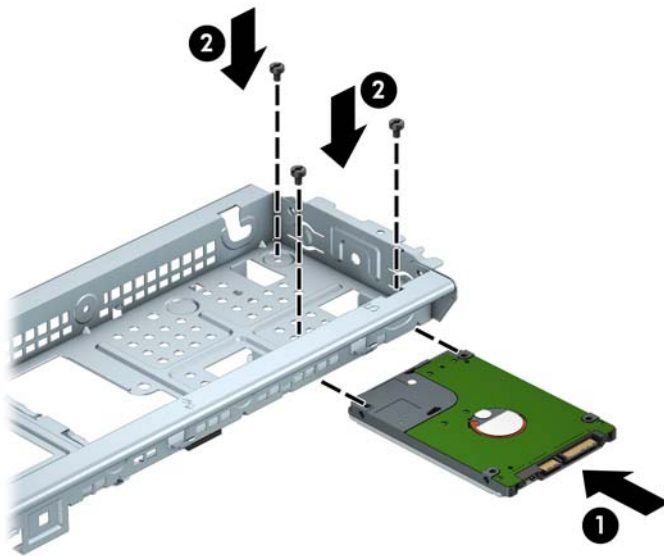
## Einbauen einer 2,5-Zoll-Festplatte

1. Entfernen/deaktivieren Sie alle Sicherheitsvorrichtungen, die das Öffnen des Computers verhindern.
2. Nehmen Sie alle Wechselmedien wie CDs oder USB-Flash-Laufwerke aus dem Computer.
3. Fahren Sie das Betriebssystem ordnungsgemäß herunter, und schalten Sie den Computer und eventuell vorhandene Peripheriegeräte aus.
4. Ziehen Sie das Netzkabel, und trennen Sie alle Verbindungen zu Peripheriegeräten.

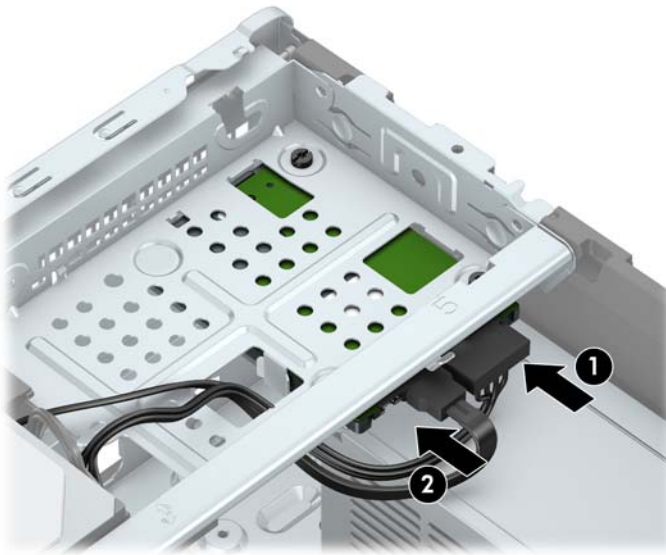
**⚠ ACHTUNG:** Unabhängig vom Betriebsmodus liegt immer Spannung an der Systemplatine an, solange der Computer mit einer Strom führenden Steckdose verbunden ist. Ziehen Sie den Netzstecker, um eine Beschädigung der internen Komponenten des Computers zu verhindern.

5. Entfernen Sie die Zugriffsblende des Computers. Siehe [Entfernen der Zugriffsabdeckung des Computers auf Seite 6](#).
6. Schieben Sie die Festplatte in den Festplattenschacht (1) und schrauben Sie die drei 6-32-Befestigungsschrauben an (2), um die Festplatte zu fixieren.

**📝 HINWEIS:** Wenn Sie eine Festplatte austauschen, verwenden Sie die drei 6-32-Befestigungsschrauben, die von der alten Festplatte entfernt wurden, um die neue Festplatte einzubauen.




7. Schließen Sie das Datenkabel (1) und das Stromkabel (2) an der Rückseite der Festplatte an.



8. Bei der Installation eines neuen Laufwerks verbinden Sie das andere Ende des Datenkabels mit dem entsprechenden Anschluss auf der Systemplatine.

---

 **HINWEIS:** Sie sollten das Datenkabel der primären Festplatte mit dem dunkelblauen, mit SATA0 gekennzeichneten Anschluss verbinden, um jegliche Leistungsprobleme der Festplatte zu vermeiden. Wenn Sie eine zweite Festplatte hinzufügen, verbinden Sie das Datenkabel mit einem der hellblauen SATA-Anschlüsse.

---

9. Bringen Sie die Abdeckung des Computers wieder an.
10. Schließen Sie das Stromkabel und alle externen Geräte erneut an und schalten Sie den Computer ein.
11. Verriegeln Sie die Sicherheitsvorrichtungen, die beim Entfernen der Abdeckung gelöst wurden.

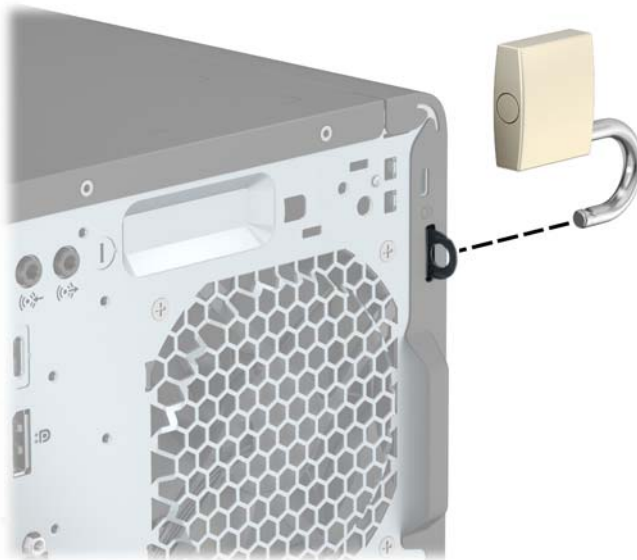
## Anbringen eines Sicherheitsschlosses

Die unten und auf der folgenden Seite abgebildeten Sicherheitsschlösser können zur Sicherung des Computers verwendet werden.

### Diebstahlsicherung

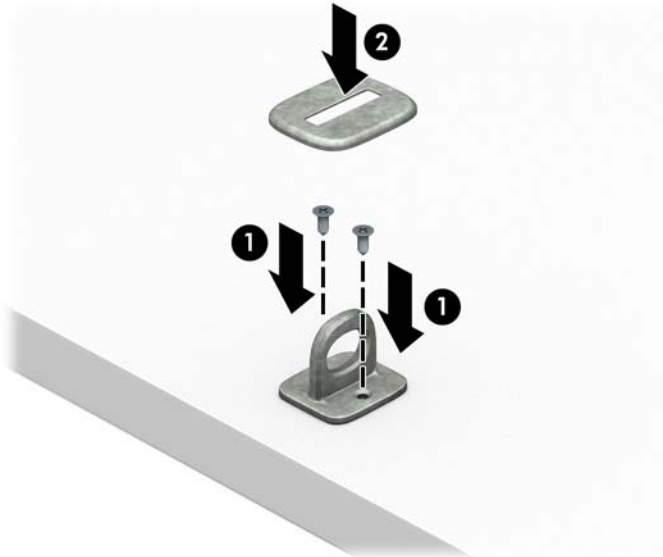


### Vorhängeschloss



## HP Business PC-Sicherheitsschloss V2

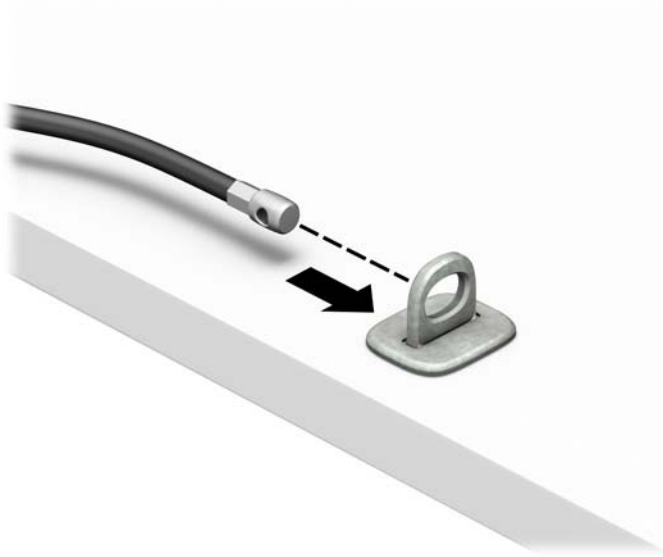
1. Befestigen Sie den Halter des Sicherheitskabels an einem Schreibtisch mit den entsprechenden Schrauben für Ihre Umgebung (Schrauben nicht im Lieferumfang enthalten) (1) und rasten Sie dann die Abdeckung auf dem Boden des Kabelhalters ein (2).



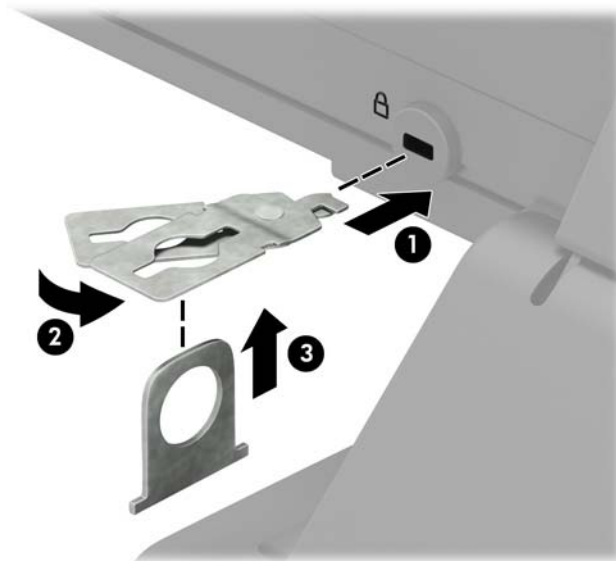
2. Schlingen Sie das Kabel um einen unbeweglichen Gegenstand.



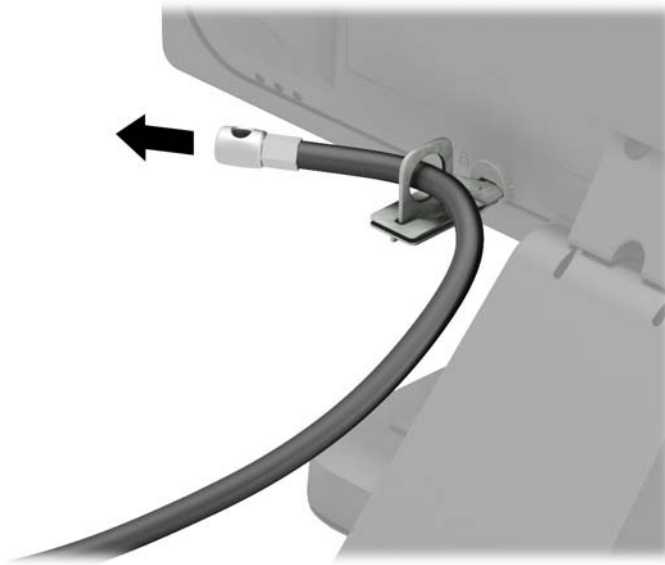
3. Schieben Sie das Sicherheitskabel durch den Halter des Sicherheitskabels.



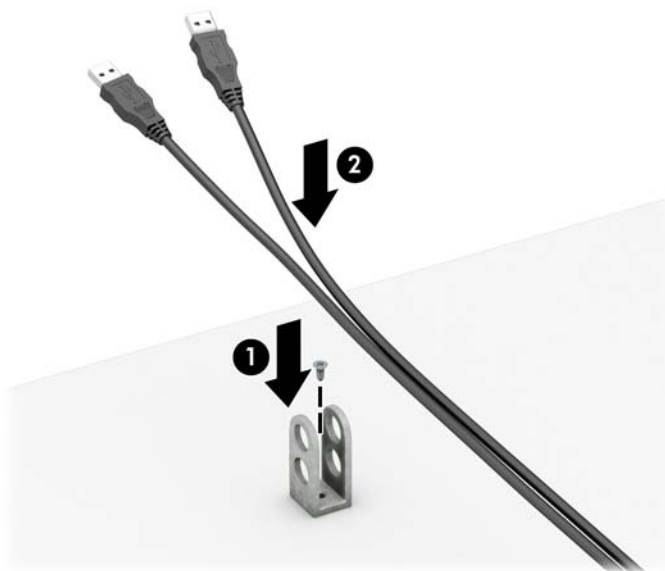
4. Ziehen Sie die zwei Klängen der Schere des Monitorschlosses auseinander und setzen Sie das Schloss in die Sicherheitsöffnung an der Rückseite des Monitors (1). Schließen Sie die Klängen der Schere zusammen, bis das Sicherheitsschloss einrastet (2) und schieben Sie die Kabelführung durch die Mitte des Monitorschlosses (3).



5. Schieben Sie das Sicherheitskabel durch die Sicherheitsführung, die am Monitor befestigt ist.

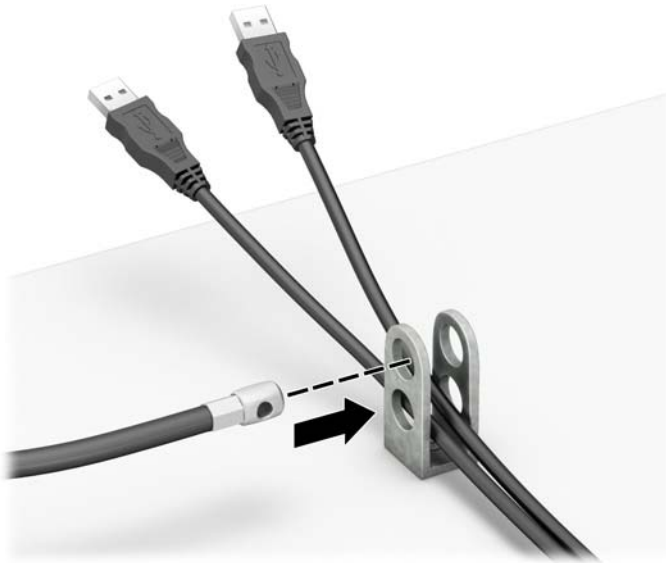


6. Befestigen Sie die Halterung des Zubehörcabels mit der entsprechenden Schraube für Ihre Umgebung an einem Schreibtisch (Schraube nicht im Lieferumfang enthalten) (1) und legen Sie dann die Zubehörcabel in den Boden der Halterung (2).

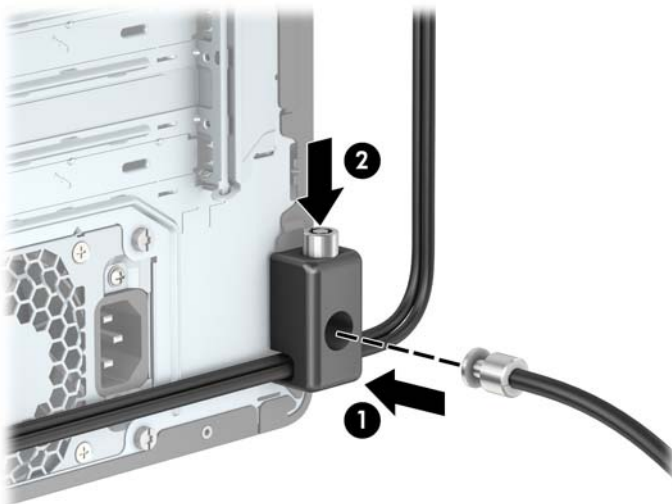




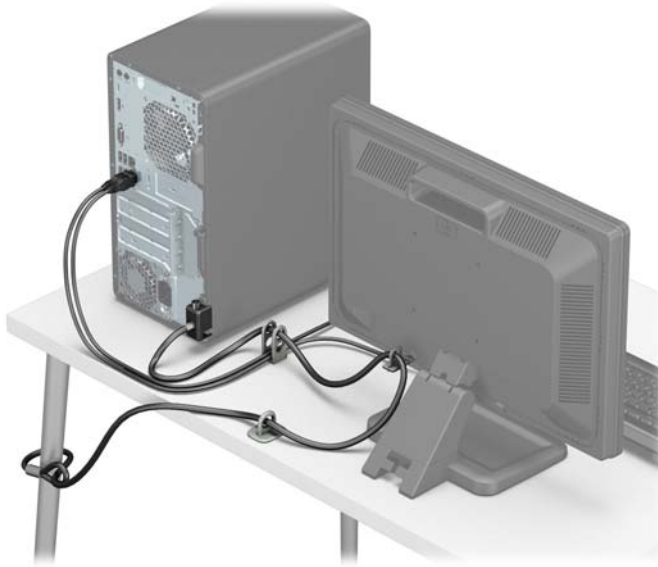
7. Schieben Sie das Sicherheitskabel durch die Öffnungen in den Halter des Zubehörkabels.



8. Entfernen Sie die Rändelschraube von der Rückseite des Gehäuses und schrauben Sie das Schloss an das Gehäuse im Rändelschraubenloch. Setzen Sie das Steckerende des Sicherungskabels in die Sperre ein (1), und drücken Sie gegen den Knopf (2), um die Sperre zu aktivieren. Verwenden Sie den im Lieferumfang enthaltenen Schlüssel, um die Sperre zu lösen.



9. Wenn Sie alle Schritte ausgeführt haben, sind alle Geräte in Ihrer Workstation sicher befestigt.




---

# A Batterieaustausch

Die Batterie im Computer versorgt die Echtzeituhr des Computers mit Strom. Tauschen Sie die im Computer vorhandene Batterie nur gegen eine äquivalente Batterie aus. Der Computer wird mit einer 3V-Lithium-Knopfzelle geliefert.

---

 **VORSICHT!** Der Computer ist mit einer internen Lithium-Mangandioxid-Batterie ausgestattet. Falls die Batterie nicht sachgemäß behandelt wird, besteht Brand- und Verletzungsgefahr. Beachten Sie die folgenden Hinweise, um Verletzungen zu vermeiden:

Laden Sie die Batterie nicht wieder auf.


Keinen Temperaturen über 60 °C (140 °F) aussetzen.

Bauen Sie weder Batterie noch Akku auseinander, quetschen Sie sie nicht, stechen Sie nicht hinein, und schließen Sie die Kontakte nicht kurz. Die Batterie bzw. der Akku darf außerdem weder Wasser noch Feuer ausgesetzt werden.

Tauschen Sie die Batterie nur gegen geeignete HP Ersatzprodukte aus.

 **ACHTUNG:** Tauschen Sie die Batterie nur gegen geeignete HP Ersatzprodukte aus. Sichern Sie vor dem Austauschen der Batterie unbedingt die CMOS-Einstellungen des Computers.


Statische Elektrizität kann die elektronischen Komponenten des Computers oder der optionalen Geräte beschädigen. Bevor Sie mit der Arbeit an den Komponenten beginnen, sollten Sie daher einen geerdeten Metallgegenstand berühren, um sich elektrostatisch zu entladen.

 **HINWEIS:** Die Lebensdauer der Lithiumbatterie kann verlängert werden, indem der Computer an eine stromführende Netzsteckdose angeschlossen wird bzw. bleibt. Die Lithiumbatterie gibt nur dann Strom ab, wenn der Computer NICHT an einer Netzsteckdose angeschlossen ist.

HP empfiehlt seinen Kunden, gebrauchte elektronische Geräte und Komponenten, HP Originaltintenpatronen und wiederaufladbare Akkus zu recyceln. Weitere Informationen zu Recycling-Programmen finden Sie unter <http://www.hp.com/recycle>.


- 
1. Entfernen/deaktivieren Sie alle Sicherheitsvorrichtungen, die das Öffnen des Computers verhindern.
  2. Entnehmen Sie alle Wechselmedien wie CDs oder USB-Flash-Laufwerke aus dem Computer.
  3. Fahren Sie das Betriebssystem ordnungsgemäß herunter, und schalten Sie den Computer und eventuell vorhandene Peripheriegeräte aus.
  4. Ziehen Sie das Netzkabel, und trennen Sie alle Verbindungen zu Peripheriegeräten.

---

 **ACHTUNG:** Unabhängig vom Betriebsmodus liegt immer Spannung an der Systemplatine an, solange der Computer mit einer aktiven Steckdose verbunden ist. Ziehen Sie den Netzstecker, um einer Beschädigung der Systemkomponenten im Computer vorzubeugen.

- 
5. Entfernen Sie die Zugriffsblende des Computers. Siehe [Entfernen der Zugriffsabdeckung des Computers auf Seite 6](#).
  6. Suchen Sie die Batterie und deren Halterung auf der Systemplatine.

---

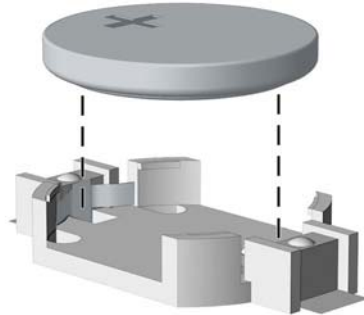
 **HINWEIS:** Bei manchen Computermodellen müssen Sie unter Umständen eine interne Komponente herausnehmen, um die Batterie austauschen zu können.

---

7. Führen Sie je nach Typ der Batteriehalterung auf der Systemplatine die folgenden Schritte aus, um die Batterie auszutauschen.

**Typ 1**

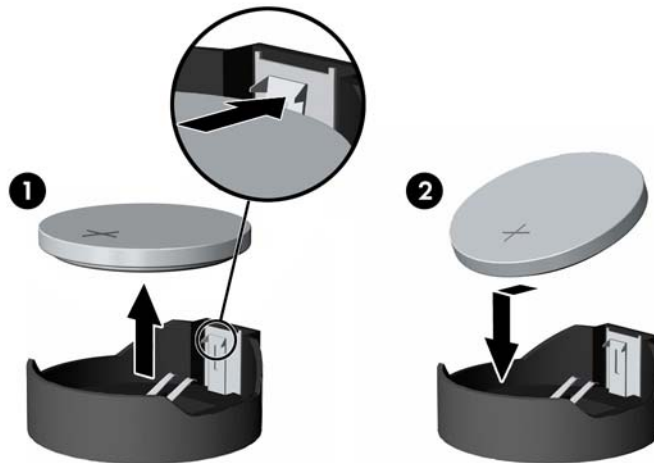
- a. Nehmen Sie die Batterie nach oben aus der Halterung heraus.



- b. Setzen Sie die neue Batterie mit dem Pluspol (+) nach oben in die Halterung ein. Die Batterie arretiert beim Einsetzen automatisch in der richtigen Position.

**Typ 2**

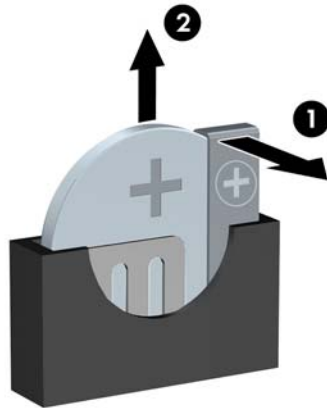
- a. Um die Batterie aus der Halterung zu lösen, drücken Sie auf die an einer Seite über die Batterie hinausstehende Metallklammer. Die Batterie springt aus der Halterung, und Sie können sie herausnehmen (1).
- b. Um die neue Batterie einzusetzen, schieben Sie die Ersatzbatterie mit dem Pluspol nach oben an einer Seite unter die Nase der Halterung. Drücken Sie die andere Seite der Batterie nach unten, bis sie unter der Klammer einrastet (2).




**Typ 3**

- a. Drücken Sie die Halteklammer (1) der Batterie nach hinten, und nehmen Sie die Batterie heraus (2).

- b. Setzen Sie die neue Batterie ein, und bringen Sie die Halteklammer wieder in die richtige Position.



---

 **HINWEIS:** Nachdem die Batterie ausgetauscht wurde, schließen Sie den Vorgang mit folgenden Schritten ab.

---

8. Bringen Sie die seitliche Abdeckung des Computers wieder an.
9. Schließen Sie das Stromkabel und alle externen Geräte erneut an und schalten Sie den Computer ein.
10. Legen Sie das Datum und die Uhrzeit, Ihre Kennwörter und spezielle Systemeinstellungen mit Hilfe von Computer Setup erneut fest.
11. Aktivieren Sie die Sicherheitsvorrichtungen, die beim Entfernen der Computerabdeckung deaktiviert wurden.

---

## B Elektrostatische Entladung

Die Entladung von statischer Elektrizität über einen Finger oder einen anderen Leiter kann die Systemplatine oder andere Bauteile beschädigen, die gegenüber elektrostatischer Entladung empfindlich sind. Diese Art von Beschädigungen kann die Lebensdauer der Geräte verkürzen.

### Vermeiden von elektrostatischen Schäden

Beachten Sie die folgenden Vorsichtsmaßnahmen, um eine Beschädigung durch elektrostatische Entladungen zu vermeiden:

- Vermeiden Sie das direkte Berühren empfindlicher Bauteile, indem Sie diese in antistatischen Behältern transportieren und aufbewahren.
- Bewahren Sie die elektrostatisch empfindlichen Teile in ihren Behältern auf, bis sie sich an einem vor elektrostatischen Entladungen geschützten Arbeitsplatz befinden.
- Arbeiten Sie auf einer geerdeten Oberfläche, wenn Sie die Teile aus den Schutzbehältern nehmen.
- Vermeiden Sie eine Berührung der Steckerkontakte, Leitungen und Schaltungsbauteile.
- Erden Sie sich immer, bevor Sie Komponenten oder Bauteile berühren, die gegenüber elektrostatischen Entladungen empfindlich sind.

### Erdungsmethoden

Es gibt mehrere Erdungsmethoden. Verwenden Sie eine oder mehrere der folgenden Erdungsmethoden, bevor Sie empfindliche Komponenten berühren oder installieren:

- Verwenden Sie ein Antistatikarmband, das über ein Erdungskabel an eine geerdete Workstation bzw. ein geerdetes Computergehäuse angeschlossen ist. Antistatikarmbänder sind flexible Bänder mit einem Mindestwiderstand von 1 MOhm +/-10 % im Erdungskabel. Stellen Sie eine ordnungsgemäße Erdung sicher, indem Sie die leitende Oberfläche des Armbands direkt auf der Haut tragen.
- Verwenden Sie vergleichbare Bänder an Fersen, Zehen oder Füßen, wenn Sie im Stehen arbeiten. Tragen Sie die Bänder an beiden Füßen, während Sie auf leitfähigem Boden oder antistatischen Fußmatten stehen.
- Verwenden Sie leitfähiges Werkzeug.
- Verwenden Sie eine transportable Wartungsausrüstung mit antistatischer Arbeitsmatte.

Wenn Sie keine geeigneten Hilfsmittel besitzen, um eine ordnungsgemäße Erdung sicherzustellen, wenden Sie sich an einen Servicepartner.



**HINWEIS:** Weitere Informationen zu statischer Elektrizität erhalten Sie bei Ihrem Servicepartner.

---

---

# C Hinweise zu Betrieb, Routine-Pflege und Versandvorbereitung des Computers

## Hinweise zu Betrieb und Routine-Pflege des Computers

Beachten Sie die folgenden Hinweise, um den Computer und Monitor ordnungsgemäß einzurichten und zu pflegen:

- Schützen Sie den Computer vor Feuchtigkeit, direkter Sonneneinstrahlung sowie vor extremen Temperaturen.
- Sorgen Sie dafür, dass der Computer auf einer stabilen und geraden Fläche steht. Lassen Sie an allen Seiten des Computers, an denen sich Lüftungsschlitze befinden, und über dem Monitor ungefähr 10,2 cm (4 Zoll) Abstand, damit für eine ausreichende Luftzirkulation gesorgt ist.
- Stellen Sie sicher, dass Luft in den Computer eintreten und dort zirkulieren kann. Blockieren Sie keine Lüftungsschlitze und Lufteinlasslöcher. Stellen Sie die Tastatur niemals mit eingeklappten Tastaturfüßen direkt gegen die Vorderseite eines Desktop-Gehäuses, da auch in diesem Fall die Luftzirkulation eingeschränkt wird.
- Betreiben Sie den Computer auf keinen Fall ohne Abdeckung oder die Steckplatzabdeckungen der Erweiterungskarten.
- Stellen Sie nicht mehrere Computer übereinander oder so dicht aneinander, dass die Luftzirkulation behindert wird oder sie der Abwärme eines anderen Computers ausgesetzt sind.
- Wenn der Computer in einem separaten Gehäuse betrieben wird, muss für eine ausreichende Luftzirkulation (eingehende und ausgehende Luft) im Gehäuse gesorgt werden. Des Weiteren gelten die oben aufgeführten Betriebshinweise.
- Schützen Sie den Computer und die Tastatur vor Flüssigkeiten.
- Verdecken Sie die Lüftungsschlitze des Monitors nicht mit Gegenständen oder Tüchern usw.
- Installieren oder aktivieren Sie die Energiesparfunktionen des Betriebssystems oder anderer Software, wie z. B. den Leerlauf.
- Schalten Sie den Computer aus, bevor Sie eine der folgenden Wartungsarbeiten durchführen:
  - Wischen Sie das Computer-Gehäuse mit einem weichen, mit Wasser angefeuchteten Tuch ab. Wenn Sie Reinigungsmittel verwenden, kann sich die Oberfläche verfärben oder beschädigt werden.
  - Reinigen Sie von Zeit zu Zeit die Lüftungsschlitze an der Seite des Computers. Fussel, Staub und andere Substanzen können die Schlitze verstopfen und damit die Luftzirkulation verringern.

# Vorsichtsmaßnahmen für optische Laufwerke

Beachten Sie beim Betreiben oder Reinigen des optischen Laufwerks die folgenden Hinweise.

## Betrieb

- Bewegen Sie das Laufwerk nicht, während es in Betrieb ist. Anderenfalls können beim Lesen der Daten Fehler auftreten.
- Setzen Sie das Laufwerk nicht hohen Temperaturschwankungen aus, da sich im Gerät sonst Kondenswasser bilden kann. Wenn während des Betriebs plötzliche Temperaturschwankungen auftreten, warten Sie mindestens eine Stunde, bevor Sie das Gerät ausschalten. Wenn Sie das Gerät sofort wieder nutzen, können Lesefehler auftreten.
- Stellen Sie das Laufwerk niemals an einem Ort auf, an dem es hoher Feuchtigkeit, extremen Temperaturen, Vibrationen oder direkter Sonneneinstrahlung ausgesetzt ist.

## Reinigen

- Reinigen Sie die Abdeckung und die Bedienelemente mit einem weichen, trockenen Tuch. Sie können das Tuch auch mit Wasser anfeuchten, dem Sie ein mildes Reinigungsmittel zugesetzt haben. Sprühen Sie Reinigungsmittel niemals direkt auf das Gerät.
- Verwenden Sie keine Lösungsmittel wie Alkohol oder Reinigungsbenzin. Diese Mittel können die Oberfläche beschädigen.

## Sicherheit

Wenn Fremdkörper oder Flüssigkeiten in das Laufwerk gelangen, ziehen Sie sofort den Netzstecker des Computers. Lassen Sie das Laufwerk in diesem Fall von einem Servicepartner prüfen.

## Versandvorbereitung

Falls Sie den Computer versenden müssen, beachten Sie die folgenden Hinweise:

1. Sichern Sie die Dateien Ihrer Festplatte auf einem externen Speichergerät. Stellen Sie sicher, dass die Sicherungsmedien bei der Lagerung oder während des Transports keinen elektrischen oder magnetischen Impulsen ausgesetzt werden.



---

**HINWEIS:** Die Festplatte ist automatisch gesperrt, wenn die Stromzufuhr zum System unterbrochen wird.

---

2. Nehmen Sie alle Wechseldatenträger heraus, und bewahren Sie sie angemessen auf.
3. Schalten Sie den Computer und sämtliche Peripheriegeräte aus.
4. Ziehen Sie das Netzkabel zuerst aus der Steckdose und anschließend aus dem Computer heraus.
5. Unterbrechen Sie die Stromversorgung zu den Systemkomponenten und den angeschlossenen Peripheriegeräten. Trennen Sie diese Geräte anschließend vom Computer.



---

**HINWEIS:** Vergewissern Sie sich, dass alle Karten sicher und fest in ihren Steckplätzen sitzen, bevor Sie den Computer verschicken.

---

6. Verpacken Sie die Systemkomponenten und Peripheriegeräte in ihrer Originalverpackung oder einer ähnlichen Verpackung mit genügend Verpackungsmaterial, um sie zu schützen.



---

# D Eingabehilfen

HP entwirft, produziert und vermarktet Produkte und Services, die jeder Benutzer, einschließlich Menschen mit Behinderungen, entweder eigenständig oder mit entsprechenden Hilfsgeräten verwenden kann.

## Unterstützte assistive Technologien

HP Produkte unterstützen eine Vielzahl von Betriebssystemen mit assistiven Technologien und können für zusätzliche assistive Technologien konfiguriert werden. Verwenden Sie die Suchfunktion auf Ihrem Gerät, um weitere Informationen zu assistiven Funktionen zu erhalten.



**HINWEIS:** Für weitere Informationen zu einem bestimmten Produkt der assistiven Technologie wenden Sie sich an den Kundensupport für dieses Produkt.

---

## Kontaktaufnahme mit dem Support

Wir stimmen kontinuierlich die Eingabehilfen für unsere Produkte und Dienstleistungen ab und begrüßen Feedback von Benutzern. Wenn Sie mit einem Produkt ein Problem haben oder uns über die Zugänglichkeitsfunktionen berichten wollen, die Ihnen geholfen haben, rufen Sie uns unter der Telefonnummer (888) 259-5707 von Montag bis Freitag von 06:00 bis 21:00 Uhr Mountain Time an. Wenn Sie taub oder schwerhörig sind, VRS/TRS/WebCapTel verwenden und technischen Support benötigen oder Fragen zur Zugänglichkeit haben, rufen Sie uns unter (877) 656-7058 von Montag bis Freitag von 06:00 bis 21:00 Uhr North American Mountain Time an.



**HINWEIS:** Support ist nur in englischer Sprache verfügbar.

---

# Index

- A**
  - Ausbauen
    - 2,5-Zoll-Festplatte 25
- B**
  - Batterieaustausch 35
  - Belüftungshinweise 39
- D**
  - DIMM-Module. *Siehe* Speicher
- E**
  - Einbauen
    - 2,5-Zoll-Festplatte 27
    - 3,5-Zoll-Festplatte 23
    - Laufwerkskabel 19
    - Optisches Laufwerk 20
  - Eingabehilfen 41
  - Einsetzen
    - Batterie 35
  - Elektrostatische Entladung, Schäden vermeiden 38
  - entfernen
    - Computer, Abdeckung 6
    - Erweiterungskarte 14
    - Frontblende 8
  - Entfernen
    - 3,5-Zoll-Festplatte 22
    - Batterie 35
    - Laufwerksblende 9
    - Optisches Laufwerk 19
  - Erweiterungskarte
    - entfernen 14
    - Installation 14
- F**
  - Festplatte
    - 2,5-Zoll, Ausbau 25
    - 2,5-Zoll, Einbau 27
    - 3,5-Zoll, Einbau 23
    - 3,5-Zoll, Entfernung 22
  - Frontblende
    - Austausch 9
  - entfernen 8
  - Entfernen der-Laufwerksblende 9
- H**
  - Hinweise zum Computerbetrieb 39
- I**
  - Installationsrichtlinien 5
  - installieren
    - Computer, Abdeckung 7
    - Erweiterungskarte 14
    - Speicher 11
- K**
  - Komponenten an der Rückseite 3
  - Komponenten an der Vorderseite 2
- L**
  - Laufwerke
    - Einbau 19
    - Kabelanschlüsse 19
    - Positionen 18
- O**
  - Optisches Laufwerk
    - Einbau 20
    - Entfernung 19
    - Reinigung 40
    - Vorsichtsmaßnahmen 40
- P**
  - Position der Seriennummer 4
  - Produkt-ID-Position 4
- S**
  - Schlösser
    - Diebstahlsicherung 29
    - HP Business PC-Sicherheitsschloss 30
    - Vorhängeschloss 29
  - security
    - Vorhängeschloss 29
- Sicherheit
  - Diebstahlsicherung 29
  - HP Business PC-Sicherheitsschloss 30
- Speicher
  - Installation 11
  - Steckplatzbestückung 11
  - Technische Daten 11
  - Systemplatinenanschlüsse 10
- V**
  - Versandvorbereitung 40
- Z**
  - Zugriffsabdeckung
    - Austausch 7
    - entfernen 6