



Manual de referência de hardware

HP ProDesk 400 G4 MT Business PC

© Copyright 2017 HP Development Company, L.P.

Windows é uma marca comercial ou marca registada da Microsoft Corporation nos Estados Unidos e/ou noutros países.

As informações contidas neste documento estão sujeitas a alterações sem aviso prévio. As únicas garantias que cobrem os produtos e serviços da HP são estabelecidas exclusivamente na documentação de garantia que os acompanha. Neste documento, nenhuma declaração deverá ser interpretada como a constituição de garantia adicional. A HP não se responsabiliza por erros técnicos e editoriais ou omissões neste documento.

Primeira edição: Janeiro de 2017

Número de publicação do documento:
913312-131

Aviso do produto

Este manual do utilizador descreve as funções comuns à maioria dos modelos. Algumas funcionalidades podem não estar disponíveis no seu computador.

Nem todas as funcionalidades estão disponíveis em todas as edições ou versões do Windows. O sistema pode necessitar de hardware, controladores e/ou software ou BIOS atualizados e/ou adquiridos em separado para tirar todo o partido da funcionalidade do Windows. O Windows 10 é atualizado automaticamente, o que está sempre ativado. Poderão ser aplicadas taxas de ISP e poderão aplicar-se requisitos adicionais ao longo do tempo para as atualizações. Consulte <http://www.microsoft.com>.


Para aceder aos mais recentes manuais do utilizador ou manuais do produto, aceda a <http://www.hp.com/support>. Selecione **Localizar o seu produto** e siga as instruções apresentadas no ecrã.

Termos do Software

Ao instalar, copiar, transferir ou utilizar qualquer outro produto de software pré-instalado neste computador, concorda ficar sujeito aos termos deste Contrato de Licença de Utilizador Final (EULA) HP. Se não aceitar os termos desta licença, a sua única solução consiste em devolver o produto na íntegra, sem ter sido utilizado (hardware e software), no prazo de 14 dias, para reembolso completo de acordo com a política de reembolso do vendedor.


Para mais informações ou para solicitar um reembolso completo do preço de compra do computador, contacte o seu vendedor.


Aviso de segurança


 **AVISO!** Para reduzir a possibilidade de lesões relacionadas com o calor ou o sobreaquecimento do computador, não coloque o computador directamente sobre o seu colo ou obstrua as aberturas de ventilação do ar do computador. Utilize o computador apenas em superfícies planas e rígidas. Não permita que outra superfície rígida, como uma impressora opcional adjacente, ou uma superfície flexível, como travesseiros, tapetes ou roupas, bloqueiem a circulação de ar. Para além disso, não permita que o transformador entre em contacto com a pele ou uma superfície suave, tais como travesseiros, tapetes ou roupas durante o funcionamento. O computador e o transformador estão em conformidade com os limites de temperatura das superfícies expostas ao utilizador definidos pelo International Standard for Safety of Information Technology Equipment (IEC 60950-1).

Acerca deste manual

Este guia fornece as informações básicas para a atualização do HP ProDesk Business PC.

 **AVISO!** O texto identificado desta forma indica que a não observância das instruções poderá resultar em ferimentos pessoais ou morte.

 **CUIDADO:** O texto identificado desta forma indica que a não observância das indicações do aviso poderá resultar em danos no equipamento ou na perda de informações.

 **NOTA:** O texto identificado desta forma fornece informações adicionais importantes.

Índice

1 Características do produto	1
Funcionalidades da configuração padrão	1
Componentes do painel frontal	2
Componentes do painel posterior	3
Localização do número de série	4
2 Atualizações de hardware	5
Funcionalidades de assistência	5
Avisos e cuidados	5
Remover o painel de acesso do computador	6
Substituir o painel de acesso ao computador	7
Remover o painel frontal	8
Remover um painel vazio da unidade ótica	9
Substituir o painel frontal	9
Conectores da placa do sistema	10
Instalar memória adicional	11
DIMMs	11
DIMM DDR4-SDRAM	11
Ocupar sockets DIMM	11
Instalar DIMMs	12
Remover ou instalar uma placa de expansão	14
Posições das unidades	19
Remover e instalar unidades	20
Remover uma unidade ótica fina de 9,5 mm	20
Instalar uma unidade ótica fina de 9,5 mm	21
Remover uma unidade de disco rígido de 3,5 polegadas	24
Instalar uma unidade de disco rígido de 3,5 polegadas	25
Remover uma unidade de disco rígido de 6,35 cm (2,5 pol.)	27
Instalar uma unidade de disco rígido de 6,35 cm (2,5 pol.)	28
Instalar um cadeado de segurança	30
Bloqueio do cabo de segurança	30
Cadeado	30
Cadeado de segurança do HP Business PC V2	31
Apêndice A Substituição da bateria	36

Apêndice B Descarga electrostática	39
Prevenir os danos resultantes de descargas electrostáticas	39
Métodos de ligação à terra	39
Apêndice C Orientações para o funcionamento do computador, cuidados de rotina e preparativos para o envio	40
Orientações para o funcionamento do computador e cuidados de rotina	40
Precauções com a unidade óptica	41
Funcionamento	41
Limpeza	41
Segurança	41
Preparativos para o envio	41
Apêndice D Acessibilidade	42
Tecnologias assistivas suportadas	42
Contactar o suporte ao cliente	42
Índice Remissivo	43

1 Características do produto

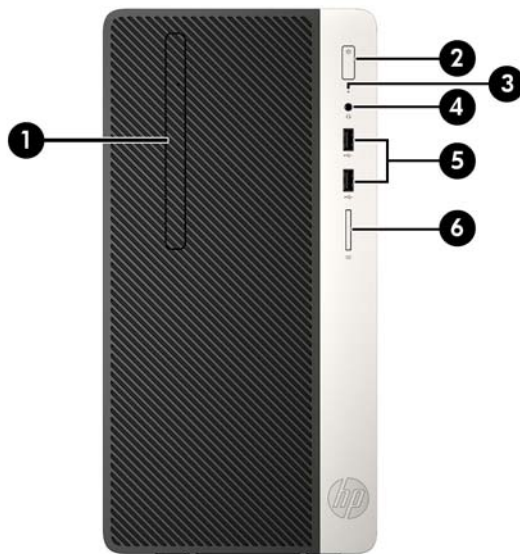
Funcionalidades da configuração padrão

As funcionalidades podem variar consoante o modelo. Para obter assistência de suporte e para obter mais informações sobre o hardware e software instalado no seu modelo de computador, execute o utilitário HP Support Assistant.



Componentes do painel frontal

A configuração da unidade pode variar de acordo com o modelo. Alguns modelos têm um painel vazio que cobre o compartimento da unidade ótica fina.

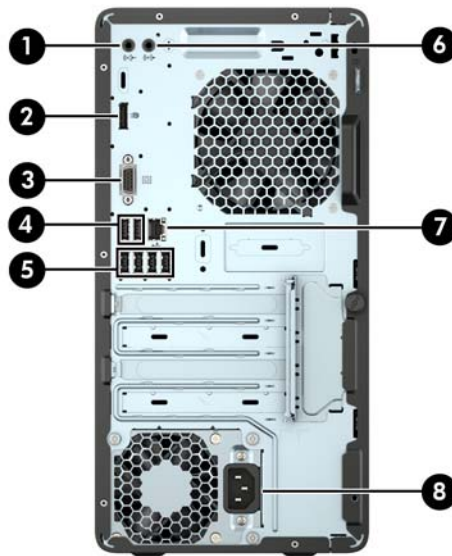


1	Unidade ótica fina (opcional)	5	Porta USB 3.x
2	Botão de alimentação com dois estados	6	Porta USB 3.x
3	Indicador luminoso de atividade da unidade de disco rígido	7	Leitor de cartões de memória
4	Tomada combinada de saída de áudio (auscultadores)/ entrada de áudio (microfone)		

*Esta porta permite ligar um dispositivo USB, assegura a transferência de dados a alta velocidade e mesmo quando o computador está desligado, carrega os produtos como, por exemplo, um telemóvel, câmara, dispositivo de registo de atividade ou um smartwatch.

NOTA: Quando um dispositivo é ligado à tomada combinada, surge uma caixa de diálogo que lhe pergunta se pretende utilizar o conector para um dispositivo de entrada de linha de microfone ou auscultadores. Pode reconfigurar o conector em qualquer altura clicando duas vezes no ícone do Audio Manager (Gestor de áudio) na barra de tarefas do Windows®.

Componentes do painel posterior



1		Tomada de saída de áudio para dispositivos de áudio com alimentação	5		Portas USB 2.0 (4)
2		Conector do monitor DisplayPort	6		Tomada de entrada de áudio
3		Conector do monitor VGA	7		Tomada RJ-45 (rede)
4		Portas USB 3.x (2)	8		Conector do cabo de alimentação

NOTA: A HP disponibiliza uma segunda porta série opcional e uma porta paralela opcional.

Se utilizar um teclado USB, a HP recomenda que ligue o teclado a uma das portas USB 2.0 com funcionalidade de reativação por S4/S5. A funcionalidade de reativação a partir de S4/S5 também é suportada nos conectores PS/2 se estiver ativada na F10 Setup do BIOS.

Quando um dispositivo é ligado à tomada de entrada de áudio, surge uma caixa de diálogo que lhe pergunta se pretende utilizar o conector para um dispositivo de entrada de linha de microfone ou auscultadores. Pode reconfigurar o conector em qualquer altura clicando duas vezes no ícone do Audio Manager (Gestor de áudio) na barra de tarefas do Windows®.

Quando está instalada uma placa gráfica numa das ranhuras da placa de sistema, os conectores de vídeo na placa gráfica e os gráficos integrados na placa de sistema podem ser utilizados simultaneamente. No entanto, numa configuração deste tipo, apenas o monitor ligado à placa gráfica discreta apresentará mensagens POST.

Os gráficos da placa do sistema podem ser desactivados alterando as definições em Computer Setup (Configuração do computador).

Localização do número de série

Cada computador tem um número de série exclusivo e um número de ID do produto que se encontram localizados no exterior do computador. Tenha estes números consigo quando contactar o suporte técnico para obter assistência.




2 Atualizações de hardware

Funcionalidades de assistência

O computador inclui funcionalidades que facilitam a atualização e a assistência. Para muitos dos procedimentos de instalação descritos neste capítulo, será necessária uma chave de fendas de lâmina achatada ou Torx T15.

Avisos e cuidados

Antes de efectuar actualizações, certifique-se de que lê com atenção todas as instruções, atenções e avisos aplicáveis deste manual.

 **AVISO!** Para reduzir o risco de ferimentos pessoais provenientes de choque eléctrico, superfícies quentes ou fogo:


Desligue o cabo de alimentação da tomada eléctrica e deixe arrefecer os componentes internos do sistema antes de lhes tocar.

Não ligue conectores de telecomunicações ou telefone aos receptáculos do controlador de interface de rede (NIC).

Não desative a ficha de ligação à terra do cabo de alimentação. A ficha de ligação à terra é um recurso de segurança importante.


Ligue o cabo de alimentação a uma tomada com ligação à terra que seja facilmente acessível.

Para reduzir o risco de ferimentos graves, leia o *Guia de segurança e conforto*. Este guia descreve a configuração correta da estação de trabalho, bem como a postura e hábitos adequados em termos de saúde e segurança para os utilizadores de computadores. O *Guia de Segurança e Conforto* também disponibiliza informações de segurança mecânica e eléctrica importantes. O *Guia de Segurança e Conforto* está disponível online em <http://www.hp.com/ergo>.

 **AVISO!** Existem peças móveis e sob tensão, no interior.

Desligue a alimentação do equipamento antes de retirar a tampa da caixa.

Substitua e fixe a caixa antes de ligar o equipamento novamente à alimentação.

 **CUIDADO:** A electricidade estática pode danificar os componentes eléctricos do computador ou do equipamento opcional. Antes de iniciar estes procedimentos, certifique-se de que descarrega toda a sua electricidade estática tocando brevemente num objecto metálico ligado à terra. Para obter mais informações, consulte [Descarga electrostática na página 39](#).

Quando o computador estiver ligado a uma fonte de alimentação, a voltagem é sempre aplicada à placa do sistema. Tem de desligar o cabo de energia da fonte de energia antes de abrir o computador para evitar a ocorrência de danos aos componentes internos.

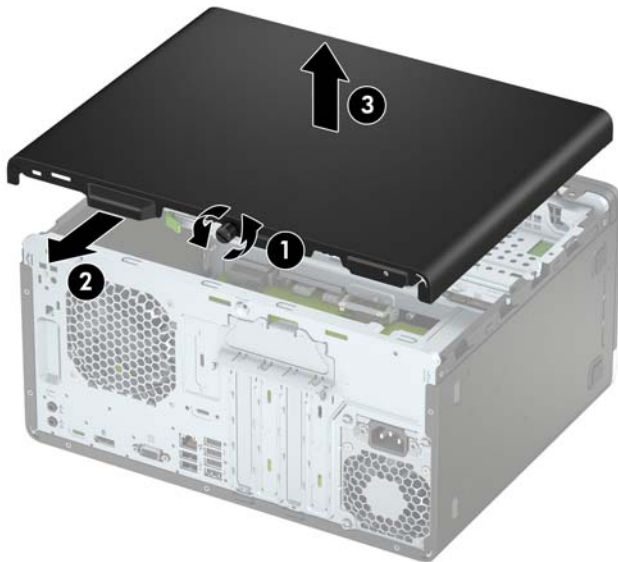
Remover o painel de acesso do computador

Para aceder aos componentes internos, tem de remover o painel de acesso:

1. Remova/desactive todos os dispositivos de segurança que impedem a abertura do computador.
2. Remova todos os suportes amovíveis, como discos compactos ou unidades flash USB, do computador.
3. Desligue o computador de forma correta através do sistema operativo, em seguida desligue todos os dispositivos externos.
4. Desligue o cabo de energia da tomada e desligue todos os dispositivos externos.

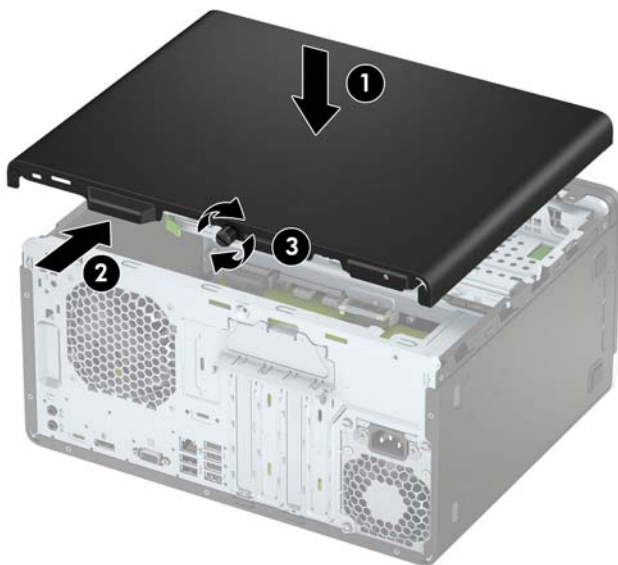
⚠ CUIDADO: Independentemente de estar ou não ligado, a tensão está sempre presente na placa de sistema enquanto o sistema estiver ligado a uma tomada eléctrica activa. Tem de desligar o cabo de energia da fonte de energia para evitar a ocorrência de danos aos componentes internos do computador.

5. Desaperte o parafuso de orelhas na parte posterior do computador (1), e, em seguida, faça deslizar o painel para trás (2) e levante-o do computador (3).



Substituir o painel de acesso ao computador

Coloque o painel no computador (1), faça-o deslizar para a frente (2) e, em seguida, aperte o parafuso de orelhas (3) para fixar o painel no lugar.

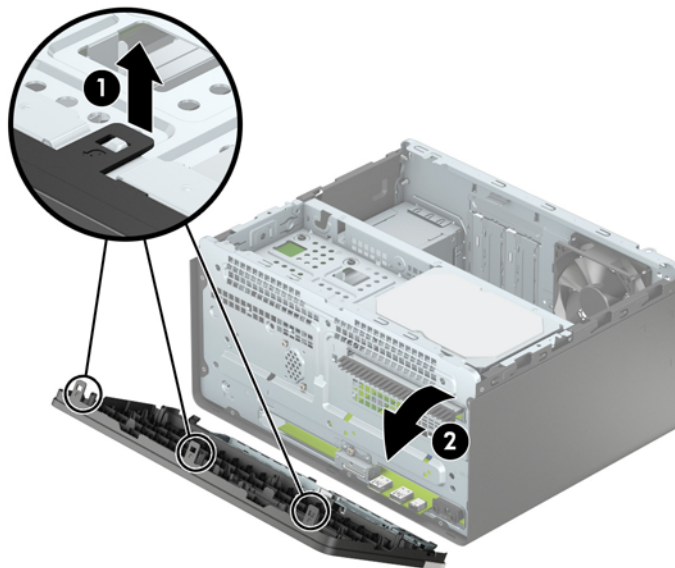


Remover o painel frontal

1. Remova/desactive todos os dispositivos de segurança que impedem a abertura do computador.
2. Remova todos os suportes amovíveis, como discos compactos ou unidades flash USB, do computador.
3. Desligue o computador de forma correta através do sistema operativo, em seguida desligue todos os dispositivos externos.
4. Desligue o cabo de energia da tomada e desligue todos os dispositivos externos.

⚠ CUIDADO: Independentemente de estar ou não ligado, a tensão está sempre presente na placa de sistema enquanto o sistema estiver ligado a uma tomada eléctrica activa. Tem de desligar o cabo de energia da fonte de energia para evitar a ocorrência de danos aos componentes internos do computador.

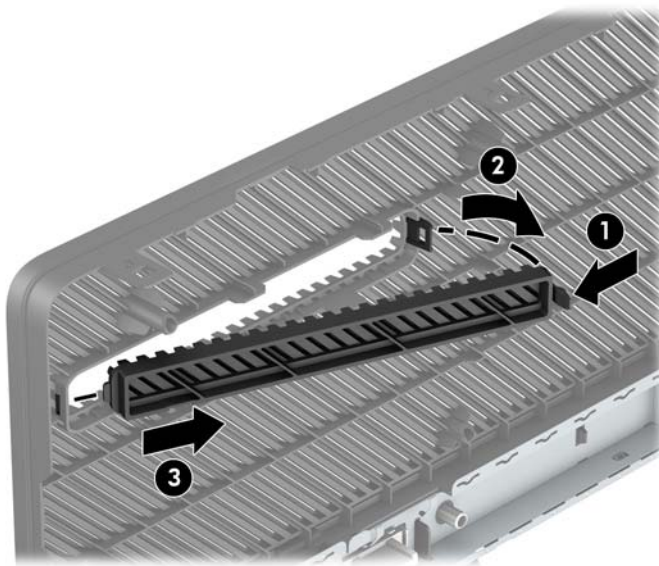
5. Remova o painel de acesso ao computador. Consulte [Remover o painel de acesso do computador na página 6](#).
6. Levante as três patilhas laterais do painel (1) e, em seguida, rode o painel para fora do chassis (2).



Remover um painel vazio da unidade ótica

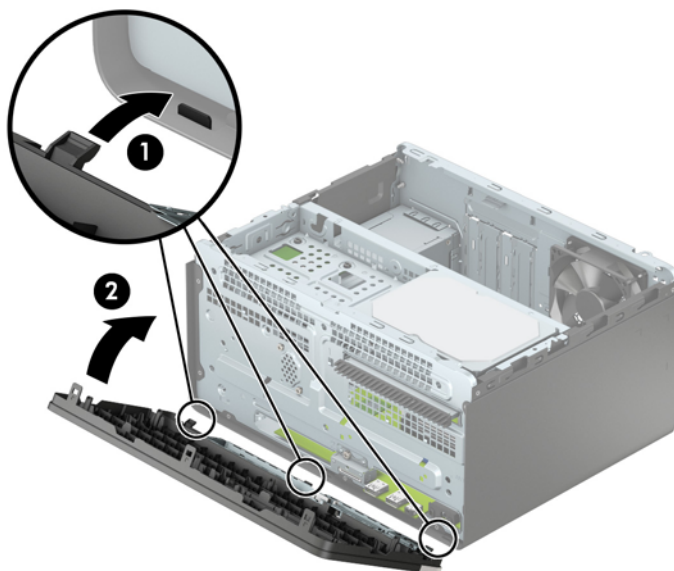
Alguns modelos têm um painel vazio que tapa o compartimento da unidade ótica fina. Remova o painel vazio antes de instalar uma unidade ótica. Para remover um painel vazio:

1. Remova o painel de acesso ao computador e o painel frontal. Consultar [Remover o painel de acesso do computador na página 6](#) e [Remover o painel frontal na página 8](#).
2. Para remover o painel vazio, pressione para cima na patilha inferior e pressione para baixo na patilha superior na lateral do elemento vazio (1), rode o elemento vazio para o retirar da parte frontal do painel (2) e, em seguida, remova-o do painel frontal (3).



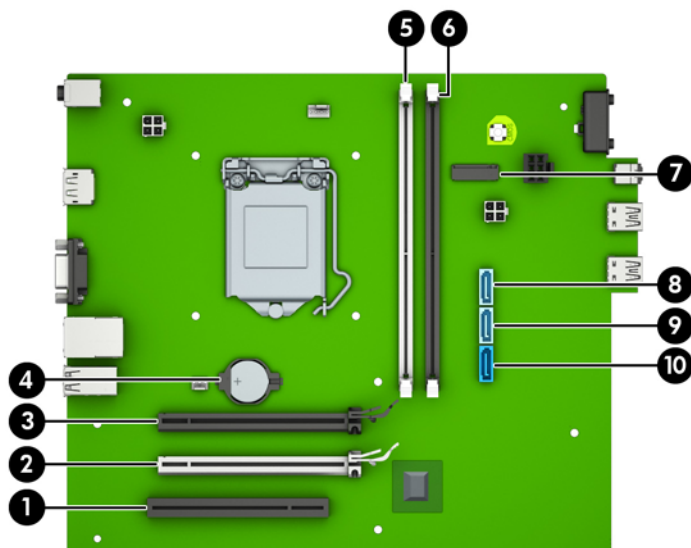
Substituir o painel frontal

Insira os três ganchos na parte inferior do painel nos orifícios retangulares do chassis (1), e, em seguida, rode a parte superior do painel contra o chassis (2) para o encaixar.



Conectores da placa do sistema

Consulte a seguinte ilustração e a tabela para identificar os conectores da placa do seu sistema.



N.º	Conector da placa de sistema	Etiqueta da placa de sistema	Color	Componente
1	PCI Express x1	X1PCIEXP3	preto	Placa de expansão
2	PCI Express x16 retromudada para uma x4	x4PCIEXP	branco	Placa de expansão
3	PCI Express x16	X16PCIEXP	preto	Placa de expansão
4	Bateria	BAT	preto	Bateria
5	DIMM3 (Canal A)	DIMM3	preto	Módulo de memória
6	DIMM1 (canal B)	DIMM1	preto	Módulo de memória
7	WLAN M.2	WLAN	preto	Placa WLAN M.2
8	SATA 3.0	SATA1	azul escuro	Unidade de Disco Primária
9	SATA 3.0	SATA2	azul claro	Qualquer dispositivo SATA que não a unidade de disco rígido principal
10	SATA 3.0	SATA0	azul claro	Qualquer dispositivo SATA que não a unidade de disco rígido principal

Instalar memória adicional

O computador está equipado com DIMM (dual inline memory modules) DDR4-SDRAM (double data rate 4 synchronous dynamic random access memory).

DIMMs

As ranhuras de memória na placa do sistema podem ser preenchidas com um máximo de dois DIMM padrão. Estas ranhuras de memória estão preenchidas com, pelo menos, um módulo DIMM pré-instalado. Para obter o suporte máximo de memória, pode preencher a placa do sistema com um máximo de 32 GB de memória configurados em modo de canal duplo de alto desempenho.

DIMM DDR4-SDRAM

Para um funcionamento correto do sistema, os DIMM devem:

- 288 pinos, padrão da indústria
- Não colocados na memória intermédia e não compatíveis com ECC PC4-17000 DDR4 a 2.400 MHz
- DIMM DDR4-SDRAM de 1,2 volts

Os DIMM também devem:

- Suportar latência CAS 15 de DDR4 a 2400 MHz (temporização 15-15-15)
- Conter as informações JEDEC SPD obrigatórias

Adicionalmente, o computador suporta:

- Tecnologias de memória não ECC de 512 MB, 1 GB e 2 GB
- DIMM de uma face e de duas faces
- DIMMs fabricados com dispositivos DDR x8 e x16; DIMMs fabricados com x4 SDRAM não são suportados



NOTA: O sistema não funcionará corretamente se instalar DIMMs não suportados.

Ocupar sockets DIMM

Há dois sockets DIMM na placa do sistema, com um socket por canal. Os sockets estão identificados como DIMM1 e DIMM3. O socket DIMM1 funciona no canal de memória B. O socket DIMM3 funciona no canal de memória A.

O sistema funcionará automaticamente no modo de canal único, no modo de canal duplo ou no modo flex, consoante a forma como instalar os DIMMs.



NOTA: As configurações de memória de canal único e de canal duplo não equilibrado resultarão num desempenho gráfico inferior.

- O sistema funcionará automaticamente no modo de canal único se os sockets DIMM estiverem ocupados apenas num canal.
- O sistema funcionará num modo de canal duplo de maior desempenho se a capacidade de memória dos DIMM no Canal A não for igual à capacidade total de memória dos DIMM no Canal B.
- O sistema não funcionará no modo flex se a capacidade total de memória dos DIMM no Canal A não for igual à capacidade de memória dos DIMM no Canal B. No modo flex, o canal preenchido com a menor quantidade de memória descreve o total de memória atribuída ao canal duplo e o restante é atribuído ao

canal simples. Se nenhum canal tiver mais memória do que o outro, a quantidade maior deve ser atribuída ao Canal A.

- Em qualquer modo, a velocidade operacional máxima é definida pelo DIMM mais lento do sistema.

Instalar DIMMs

⚠ CUIDADO: É necessário desligar o cabo de energia e esperar cerca de 30 segundos para que a energia residual seja drenada, antes de adicionar ou remover módulos de memória. Independentemente de estar ou não ligado, é sempre fornecida tensão aos módulos de memória enquanto o computador estiver ligado a uma tomada eléctrica activa. Adicionar ou remover módulos de memória enquanto existir tensão presente pode causar danos irreparáveis aos módulos de memória ou à placa de sistema.

As ranhuras do módulo de memória têm contactos de metal dourados. Quando atualizar a memória, é importante utilizar módulos de memória com contactos de metal dourado para evitar a corrosão e/ou a oxidação como resultado de metais incompatíveis em contacto um com o outro.

A electricidade estática pode danificar os componentes electrónicos do computador ou os cartões opcionais. Antes de iniciar estes procedimentos, certifique-se de que descarrega toda a sua electricidade estática tocando brevemente num objecto metálico ligado à terra. Para obter mais informações, consulte [Descarga electrostática na página 39](#).

Quando manusear um módulo de memória, tenha cuidado para não tocar nos contactos. Pode ser o suficiente para danificar o módulo.

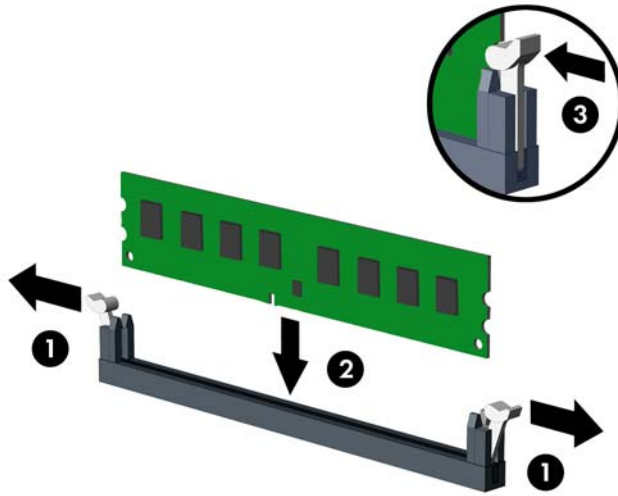
-
1. Remova/desactive todos os dispositivos de segurança que impedem a abertura do computador.
 2. Remova todos os suportes amovíveis, como discos compactos ou unidades flash USB, do computador.
 3. Desligue o computador de forma correta através do sistema operativo, em seguida desligue todos os dispositivos externos.
 4. Desligue o cabo de energia da tomada e desligue todos os dispositivos externos.


⚠ CUIDADO: É necessário desligar o cabo de energia e esperar cerca de 30 segundos para que a energia residual seja drenada, antes de adicionar ou remover módulos de memória. Independentemente de estar ou não ligado, é sempre fornecida tensão aos módulos de memória enquanto o computador estiver ligado a uma tomada eléctrica activa. Adicionar ou remover módulos de memória enquanto existir tensão presente pode causar danos irreparáveis aos módulos de memória ou à placa de sistema.

5. Remova o painel de acesso ao computador. Consulte [Remover o painel de acesso do computador na página 6](#).

⚠ AVISO! Para reduzir o risco de ferimentos pessoais resultantes de superfícies quentes, deixe arrefecer os componentes internos do sistema antes de lhes tocar.

- Abra ambas as patilhas da ranhura do módulo de memória (1) e insira o módulo de memória na ranhura (2). Carregue no módulo para o encaixar no socket, certificando-se de que o módulo está completamente inserido e bem fixo. Certifique-se de que as patilhas se encontram na posição fechada (3).




 **NOTA:** Um módulo de memória apenas pode ser instalado de uma forma. Faça corresponder a ranhura no módulo com a patilha no socket de memória.

Para atingir o máximo desempenho, preencha os sockets de modo a que a capacidade de memória seja distribuída de forma tão uniforme quanto possível entre o Canal A e o Canal B. Consulte [Ocupar sockets DIMM na página 11](#).

- Repita o passo 6 para instalar um módulo adicional.
- Substitua o painel de acesso ao computador.
- Volte a ligar o cabo de alimentação e quaisquer dispositivos externos e ligue o computador. O computador deverá reconhecer automaticamente a memória adicional.
- Bloqueie todos os dispositivos de segurança desactivados quando o painel de segurança foi removido.

Remover ou instalar uma placa de expansão


O computador tem três sockets de expansão PCI Express x1 e um socket de expansão PCI Express x16.

 **NOTA:** Pode instalar uma placa de expansão PCI Express x1, x8 ou x16 no socket PCI Express x16.

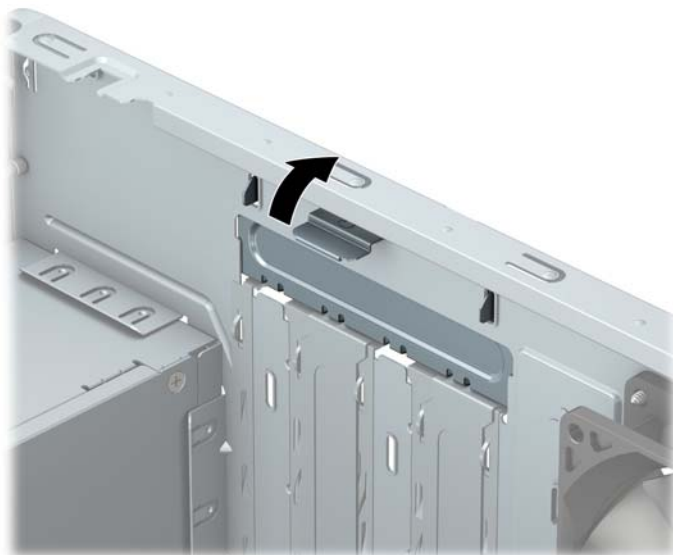
Nas configurações de duas placas gráficas, a primeira placa (principal) deve ser instalada no socket PCI Express x16.

Para remover, substituir ou adicionar uma placa de expansão:


1. Remova/desactive todos os dispositivos de segurança que impedem a abertura do computador.
2. Remova todos os suportes amovíveis, como discos compactos ou unidades flash USB, do computador.
3. Desligue o computador de forma correta através do sistema operativo, em seguida desligue todos os dispositivos externos.
4. Desligue o cabo de energia da tomada e desligue todos os dispositivos externos.

 **CUIDADO:** Independentemente de estar ou não ligado, a tensão está sempre presente na placa de sistema enquanto o sistema estiver ligado a uma tomada eléctrica activa. Tem de desligar o cabo de energia da fonte de energia para evitar a ocorrência de danos aos componentes internos do computador.

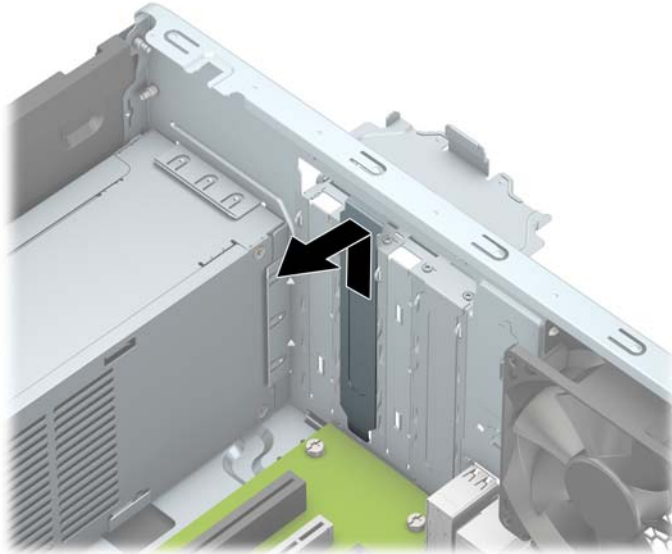
5. Remova o painel de acesso ao computador. Consulte [Remover o painel de acesso do computador na página 6](#).
6. Rode o fecho de libertação da tampa de ranhura para a posição aberta.



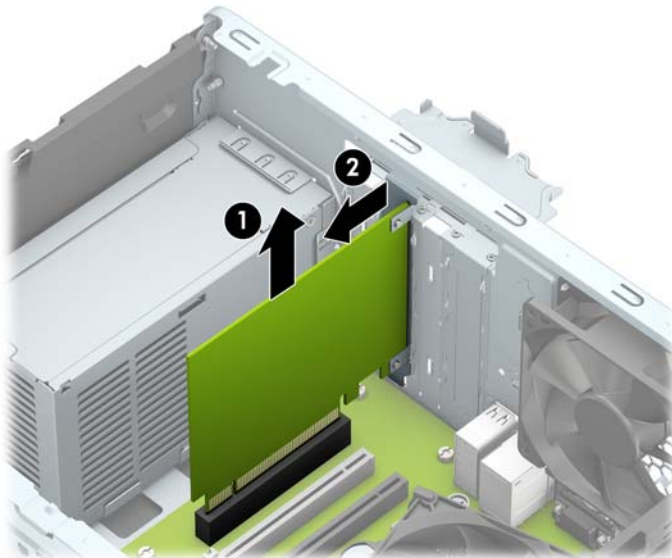
7. Localize a ranhura de expansão vazia correcta na placa de sistema e a ranhura de expansão correspondente na parte de trás do chassis do computador.
8. Antes de instalar um cartão de expansão, remova a tampa da ranhura de expansão ou a placa de expansão existente.

 **NOTA:** Antes de remover um cartão de expansão instalado, desligue todos os cabos que possam estar ligados à placa de expansão.

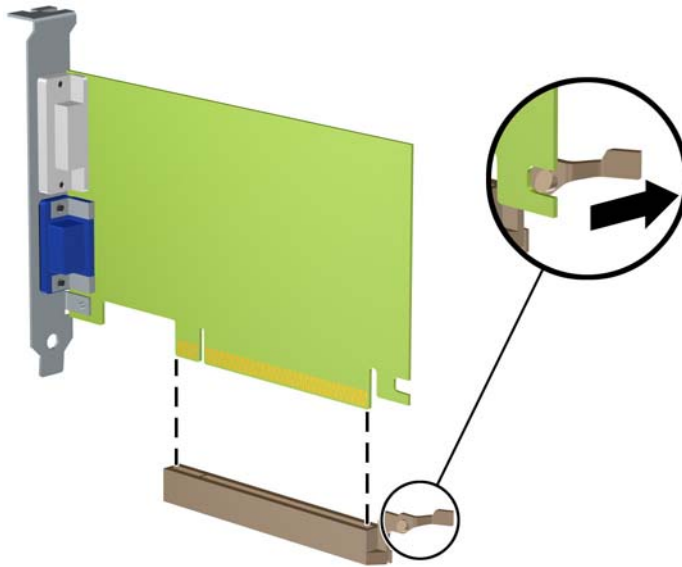
- a. Se estiver a instalar uma placa de expansão num socket vazio, tem de deslizar uma das tampas da ranhura de expansão para fora do chassis ou utilizar uma chave de fendas de lâmina achatada para retirar uma das proteções de metal no painel traseiro que cobre a ranhura de expansão. Certifique-se de que remove a proteção adequada da placa de expansão que está a instalar.



- b. Se estiver a retirar uma placa PCI Express x1, segure a placa pelas extremidades e mova-a cuidadosamente para a frente e para trás até os conectores se desencaixarem do socket. Puxe a placa para cima (1) e, em seguida, para fora do chassis (2) para removê-la. Certifique-se de que não arranha a placa nos outros componentes.



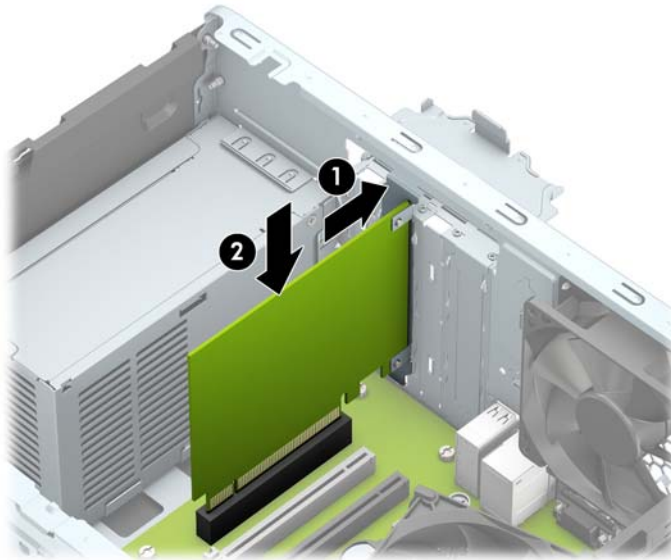
- c. Se estiver a retirar uma placa PCI Express x16, puxe o braço de retenção da parte de trás da ranhura de expansão afastando-a da placa e movê-a cuidadosamente para a frente e para trás até os conectores se desencaixarem da ranhura. Puxe a placa para cima e, em seguida, para fora do chassis para removê-la. Certifique-se de que não arranha a placa nos outros componentes.




9. Guarde a placa removida numa embalagem anti-estática.
10. Se não estiver a instalar uma placa de expansão nova, instale uma tampa para a ranhura de expansão para fechar a ranhura aberta.

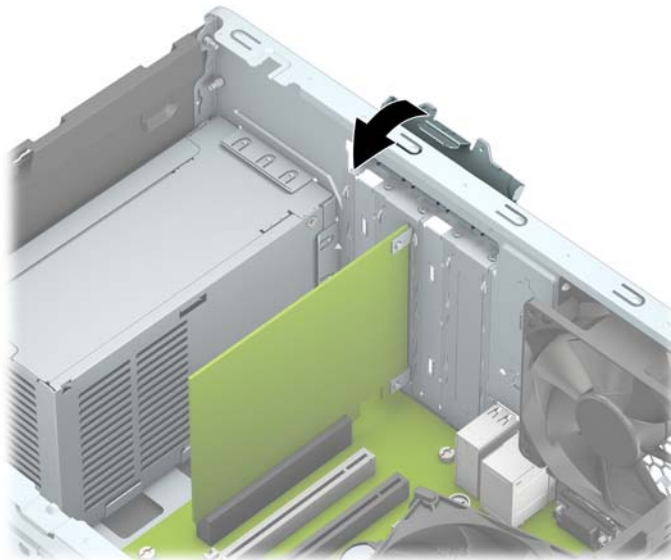
⚠ CUIDADO: Depois de remover uma placa de expansão, tem de a substituir por uma nova placa ou uma tampa de ranhura de expansão para um arrefecimento correcto dos componentes internos durante o funcionamento.

11. Para instalar uma nova placa de expansão, segure a placa acima da ranhura de expansão na placa de sistema e, em seguida, desloque-a para a parte posterior do chassis (1), de modo a que a parte de baixo do suporte da placa deslize para dentro da pequena ranhura do chassis. Prima a placa para a encaixar no socket de expansão da placa de sistema (2).



 **NOTA:** Quando instalar uma placa de expansão, prima firmemente a mesma de modo a que o conector entre de forma correta no socket da placa de expansão.

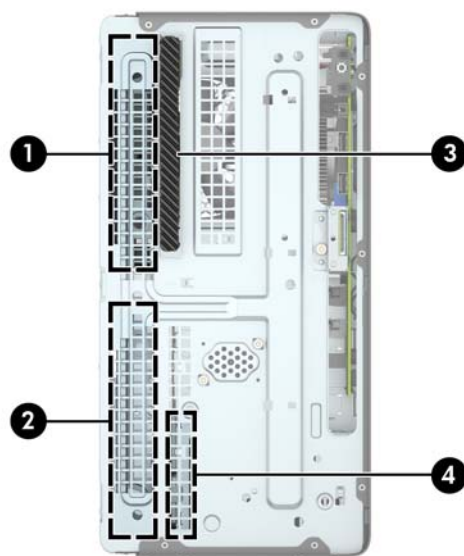
12. Rode novamente o fecho de fixação da tampa da ranhura para a posição original, para fixar a placa de expansão.



13. Se necessário, ligue os cabos externos à placa instalada. Se necessário, ligue os cabos internos à placa de sistema.
14. Substitua o painel de acesso ao computador.
15. Volte a ligar o cabo de alimentação e quaisquer dispositivos externos e ligue o computador.

16. Bloqueie todos os dispositivos de segurança desactivados quando o painel de acesso ao computador foi removido.
17. Reconfigure o computador, se for necessário.

Posições das unidades



1 Compartimento de unidade de disco rígido de meia altura de 5,25 polegadas

2 Compartimento de unidade de disco rígido de meia altura de 5,25 polegadas

3 Compartimento da unidade ótica fina de 9,5 mm

4 Compartimento da unidade de disco rígido interna de 3,5 polegadas

NOTA: A configuração das unidades do seu computador pode ser diferente da configuração de unidades apresentada acima.

Para verificar o tipo e tamanho dos dispositivos de armazenamento instalados no computador, execute Computer Setup.

Remover e instalar unidades

Quando instalar unidades, siga estas orientações:

- A unidade de disco rígido Serial ATA (SATA) principal deverá ser ligada ao conector SATA principal azul escuro da placa de sistema, identificado como SATA0.
- Ligue as unidades de disco rígido secundárias e as unidades óticas a um dos conectores SATA azuis-claros na placa do sistema (identificados como SATA1 e SATA2).

⚠ CUIDADO: De modo a impedir a perda de trabalho e danos ao computador ou unidade:

Se estiver a inserir ou a remover uma unidade, encerre o sistema operativo de forma correcta, desligue o computador e desligue o cabo de energia. Não remova uma unidade enquanto o computador estiver ligado ou no modo de espera.

Antes de manusear uma unidade, certifique-se de que descarrega toda a sua eletricidade estática. Ao manusear uma unidade, evite tocar no conector. Para mais informações sobre como evitar danos eletrostáticos, consulte [Descarga electrostática na página 39](#).

Manuseie a unidade com cuidado; não a deixe cair.

Não utilize força excessiva quando inserir uma unidade.

Evite a exposição de uma unidade de disco rígido a líquidos, temperaturas extremas ou produtos que tenham campos magnéticos como monitores ou altifalantes.

Se uma unidade tiver de ser enviada pelo correio, coloque-a numa embalagem almofadada ou noutra embalagem de protecção e identifique-a como “Fragil: Tratar com cuidado.”

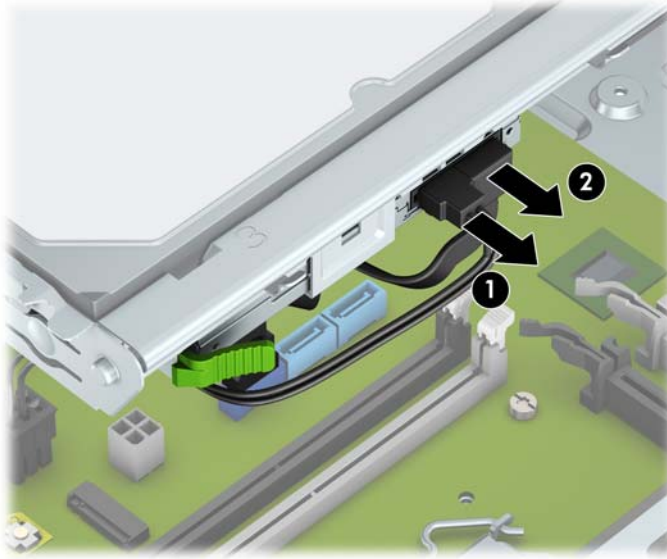
Remover uma unidade ótica fina de 9,5 mm

1. Remova/desactive todos os dispositivos de segurança que impedem a abertura do computador.
2. Remova todos os suportes amovíveis, como discos compactos ou unidades flash USB, do computador.
3. Desligue o computador de forma correta através do sistema operativo, em seguida desligue todos os dispositivos externos.
4. Desligue o cabo de energia da tomada e desligue todos os dispositivos externos.

⚠ CUIDADO: Independentemente de estar ou não ligado, a tensão está sempre presente na placa de sistema enquanto o sistema estiver ligado a uma tomada eléctrica activa. Tem de desligar o cabo de energia da fonte de energia para evitar a ocorrência de danos aos componentes internos do computador.

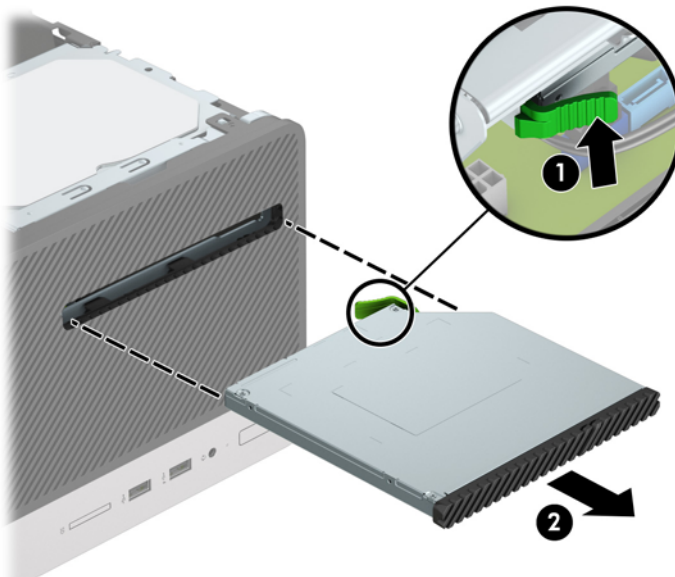
5. Remova o painel de acesso ao computador. Consulte [Remover o painel de acesso do computador na página 6](#).

6. Desligue o cabo de energia (1) e o cabo de dados (2) da parte posterior da unidade ótica.



⚠ CUIDADO: Ao remover os cabos, puxe a patilha ou o conector e não o cabo para evitar danos.

7. Pressione a alavanca de libertação na parte posterior da unidade (1) e, em seguida, deslize a unidade pelo painel frontal (2).



Instalar uma unidade ótica fina de 9,5 mm

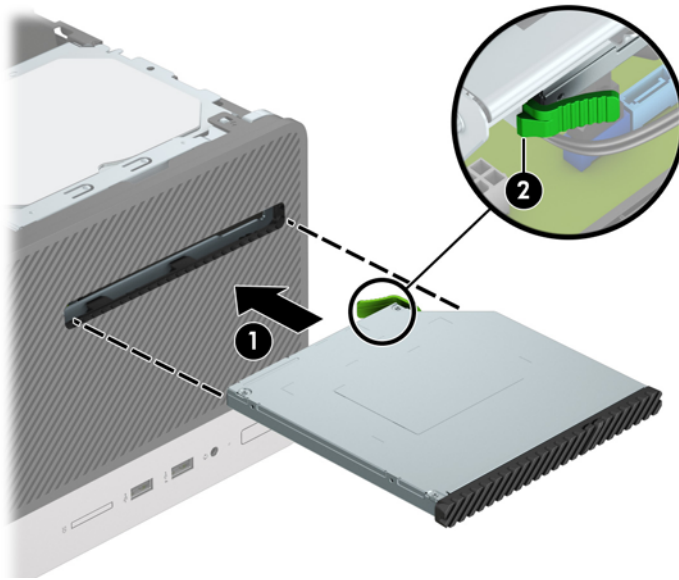
1. Remova/desactive todos os dispositivos de segurança que impedem a abertura do computador.
2. Remova todos os suportes amovíveis, como discos compactos ou unidades flash USB, do computador.
3. Desligue o computador de forma correta através do sistema operativo, em seguida desligue todos os dispositivos externos.
4. Desligue o cabo de energia da tomada e desligue todos os dispositivos externos.

⚠ CUIDADO: Independentemente de estar ou não ligado, a tensão está sempre presente na placa de sistema enquanto o sistema estiver ligado a uma tomada eléctrica activa. Tem de desligar o cabo de energia da fonte de energia para evitar a ocorrência de danos aos componentes internos do computador.

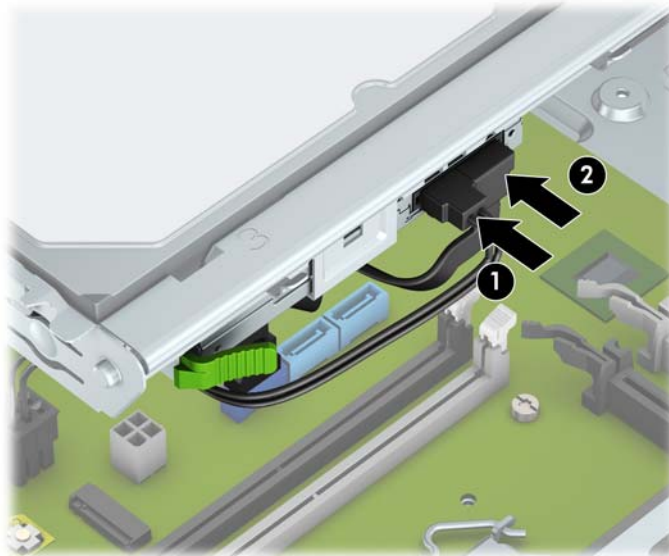
5. Remova o painel de acesso ao computador. Consulte [Remover o painel de acesso do computador na página 6](#).
6. Se estiver a instalar uma unidade ótica final num compartimento coberto por um painel vazio, remova o painel frontal e, em seguida, remova o painel vazio. Para mais informações, consulte [Remover um painel vazio da unidade ótica na página 9](#).
7. Siga as instruções para remover a unidade ótica caso haja uma instalada. Consultar [Remover uma unidade ótica fina de 9,5 mm na página 20](#).
8. Alinhe os pinos pequenos no fecho de libertação com o orifício pequeno na parte lateral da unidade e pressione firmemente o fecho na unidade.



9. Faça deslizar completamente a unidade ótica através do painel frontal (1) de forma que o fecho verde encaixe na estrutura do chassis (2).




10. Ligue o cabo de alimentação (1) e o cabo de dados (2) à parte posterior da unidade ótica.




11. Se estiver a instalar uma nova unidade, ligue a extremidade oposta do cabo de dados a um dos conectores SATA azuis-claros (identificados como SATA1 e SATA2) na placa do sistema.
12. Volte a colocar o painel frontal, caso o tenha removido.
13. Substitua o painel de acesso ao computador.
14. Volte a ligar o cabo de alimentação e quaisquer dispositivos externos e ligue o computador.
15. Bloquee todos os dispositivos de segurança desactivados quando o painel de segurança foi removido.

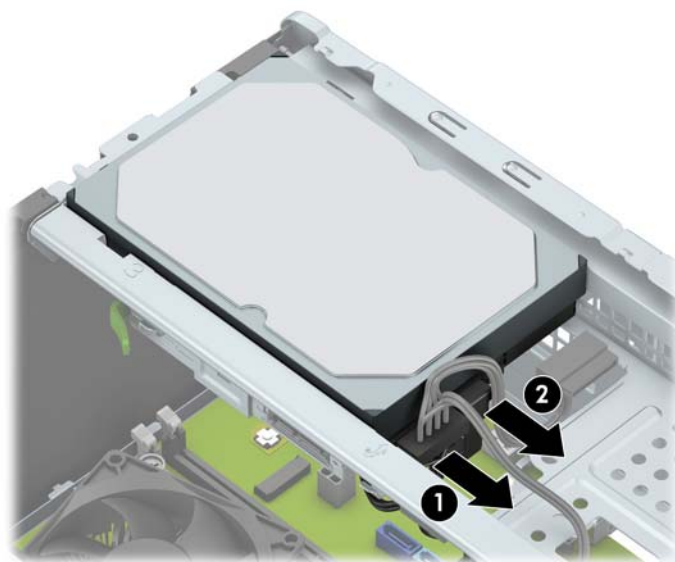
Remover uma unidade de disco rígido de 3,5 polegadas

 **NOTA:** Antes de remover a unidade de disco rígido antiga, certifique-se de que faz uma cópia de segurança dos dados nela existentes de modo a poder instalar os dados na nova unidade.

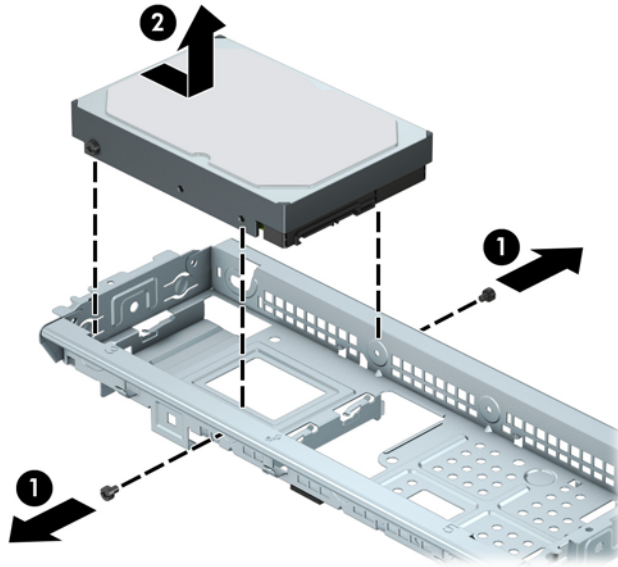
1. Remova/desactive todos os dispositivos de segurança que impedem a abertura do computador.
2. Remova todos os suportes amovíveis, como discos compactos ou unidades flash USB, do computador.
3. Desligue o computador de forma correta através do sistema operativo, em seguida desligue todos os dispositivos externos.
4. Desligue o cabo de energia da tomada e desligue todos os dispositivos externos.

 **CUIDADO:** Independentemente de estar ou não ligado, a tensão está sempre presente na placa de sistema enquanto o sistema estiver ligado a uma tomada eléctrica activa. Tem de desligar o cabo de energia da fonte de energia para evitar a ocorrência de danos aos componentes internos do computador.

5. Remova o painel de acesso ao computador. Consulte [Remover o painel de acesso do computador na página 6](#).
6. Desligue o cabo de dados (1) e o cabo de alimentação (2) da parte posterior da unidade de disco rígido.



7. Remova os parafusos de montagem (1) e puxe a unidade para cima e para fora do compartimento (2).



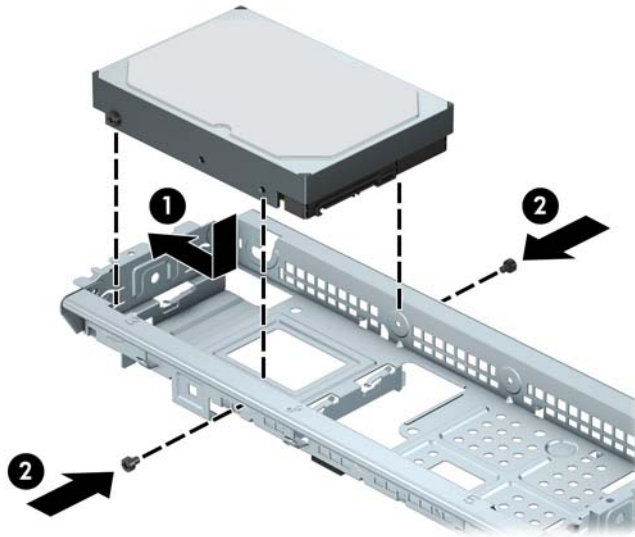
Instalar uma unidade de disco rígido de 3,5 polegadas

1. Remova/desactive todos os dispositivos de segurança que impedem a abertura do computador.
2. Remova todos os suportes amovíveis, como discos compactos ou unidades flash USB, do computador.
3. Desligue o computador de forma correta através do sistema operativo, em seguida desligue todos os dispositivos externos.
4. Desligue o cabo de energia da tomada e desligue todos os dispositivos externos.

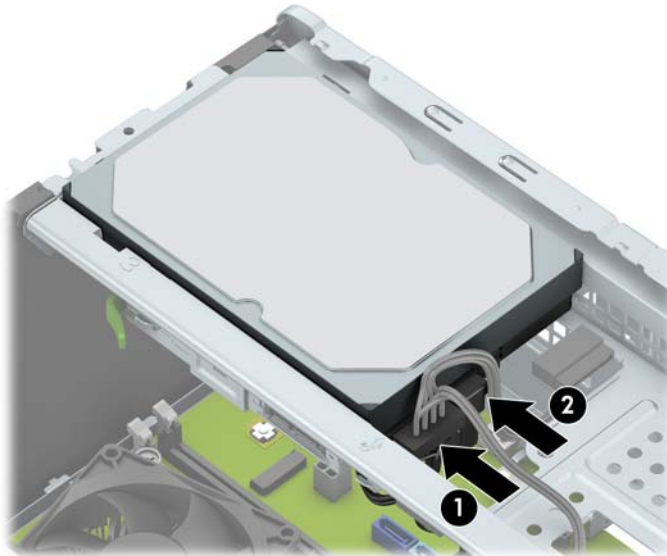
⚠ CUIDADO: Independentemente de estar ou não ligado, a tensão está sempre presente na placa de sistema enquanto o sistema estiver ligado a uma tomada eléctrica activa. Tem de desligar o cabo de energia da fonte de energia para evitar a ocorrência de danos aos componentes internos do computador.

5. Remova o painel de acesso ao computador. Consulte [Remover o painel de acesso do computador na página 6](#).

6. Baixe a unidade no compartimento e faça-a deslizar para a respetiva posição (1) e, em seguida, utilize os parafusos de montagem que foram removidos da unidade antiga para instalar a nova (2).



7. Ligue o cabo de dados (1) e o cabo de alimentação (2) à parte posterior da unidade de disco rígido.




8. Se estiver a instalar uma unidade nova, ligue a extremidade contrária do cabo de dados ao conector adequado da placa de sistema.




NOTA: O cabo de dados da unidade de disco rígido principal deve ser ligado ao conector azul-escuro identificado como SATA0 para evitar problemas de desempenho da unidade de disco rígido. Se estiver a adicionar uma segunda unidade de disco rígido, ligue o cabo de dados a um dos conectores SATA azuis-claros.

9. Volte a colocar o painel de acesso ao computador.
10. Volte a ligar o cabo de alimentação e quaisquer dispositivos externos e ligue o computador.
11. Bloqueie todos os dispositivos de segurança desactivados quando o painel de segurança foi removido.

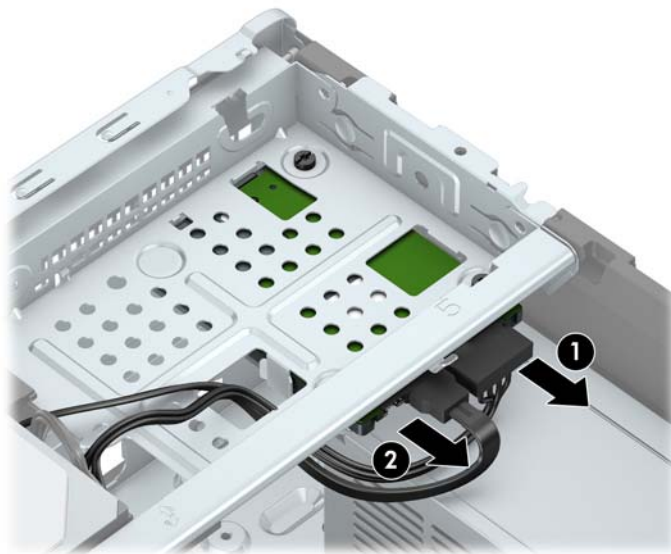
Remover uma unidade de disco rígido de 6,35 cm (2,5 pol.)

 **NOTA:** Antes de remover a unidade de disco rígido antiga, certifique-se de que faz uma cópia de segurança dos dados nela existentes de modo a poder instalar os dados na nova unidade.

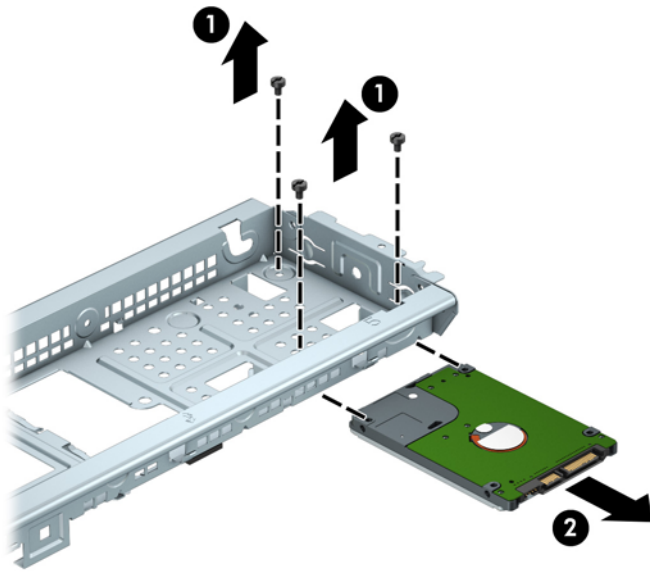
1. Remova/desactive todos os dispositivos de segurança que impedem a abertura do computador.
2. Remova todos os suportes amovíveis, como discos compactos ou unidades flash USB, do computador.
3. Desligue o computador de forma correta através do sistema operativo, em seguida desligue todos os dispositivos externos.
4. Desligue o cabo de energia da tomada e desligue todos os dispositivos externos.

 **CUIDADO:** Independentemente de estar ou não ligado, a tensão está sempre presente na placa de sistema enquanto o sistema estiver ligado a uma tomada eléctrica activa. Tem de desligar o cabo de energia da fonte de energia para evitar a ocorrência de danos aos componentes internos do computador.

5. Remova o painel de acesso ao computador. Consulte [Remover o painel de acesso do computador na página 6](#).
6. Desligue o cabo de dados (1) e o cabo de alimentação (2) da parte posterior da unidade de disco rígido.



7. Remova os três parafusos de montagem 6-32 (1) e deslize a unidade para fora do compartimento (2).




Instalar uma unidade de disco rígido de 6,35 cm (2,5 pol.)

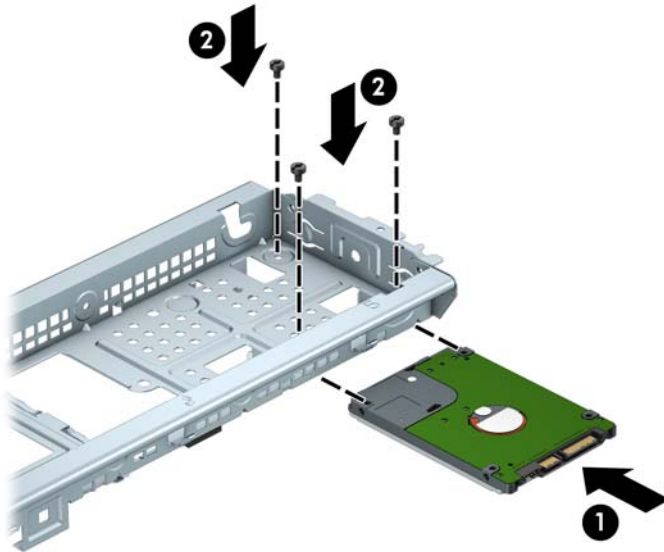
1. Remova/desactive todos os dispositivos de segurança que impedem a abertura do computador.
2. Remova todos os suportes amovíveis, como discos compactos ou unidades flash USB, do computador.
3. Desligue o computador de forma correta através do sistema operativo, em seguida desligue todos os dispositivos externos.
4. Desligue o cabo de energia da tomada e desligue todos os dispositivos externos.

⚠ CUIDADO: Independentemente de estar ou não ligado, a tensão está sempre presente na placa de sistema enquanto o sistema estiver ligado a uma tomada eléctrica activa. Tem de desligar o cabo de energia da fonte de energia para evitar a ocorrência de danos aos componentes internos do computador.

5. Remova o painel de acesso ao computador. Consulte [Remover o painel de acesso do computador na página 6](#).

- Deslize a unidade para o compartimento de unidades (1) e coloque os três parafusos de montagem 6-32 (2) para fixar a unidade na posição.


 **NOTA:** Quando substituir uma unidade de disco rígido, utilize os três parafusos de montagem 6-32 que foram removidos da unidade antiga para instalar a nova.



- Ligue o cabo de dados (1) e o cabo de alimentação (2) à parte posterior da unidade de disco rígido.



- Se estiver a instalar uma unidade nova, ligue a extremidade contrária do cabo de dados ao conector adequado da placa de sistema.

 **NOTA:** O cabo de dados da unidade de disco rígido principal deve ser ligado ao conector azul-escuro identificado como SATA0 para evitar problemas de desempenho da unidade de disco rígido. Se estiver a adicionar uma segunda unidade de disco rígido, ligue o cabo de dados a um dos conectores SATA azul-claros.

- Substitua o painel de acesso ao computador.

10. Volte a ligar o cabo de alimentação e quaisquer dispositivos externos e ligue o computador.
11. Bloquee todos os dispositivos de segurança desactivados quando o painel de segurança foi removido.

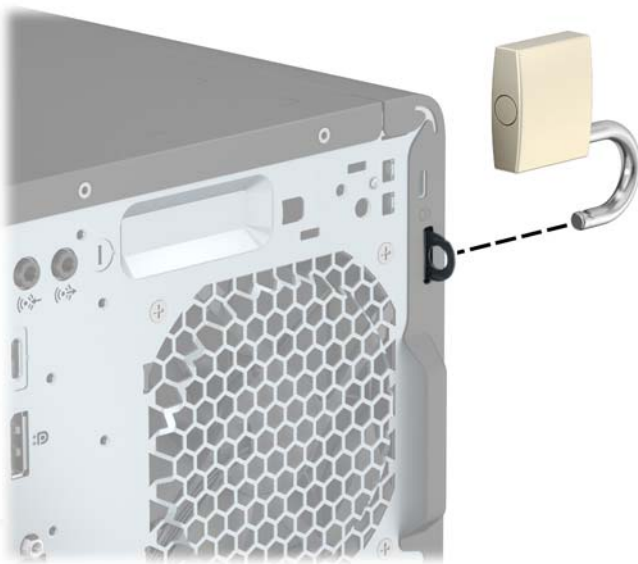
Instalar um cadeado de segurança

Os cadeados de segurança apresentados abaixo e na página seguinte podem ser utilizados para proteger o computador.

Bloqueio do cabo de segurança

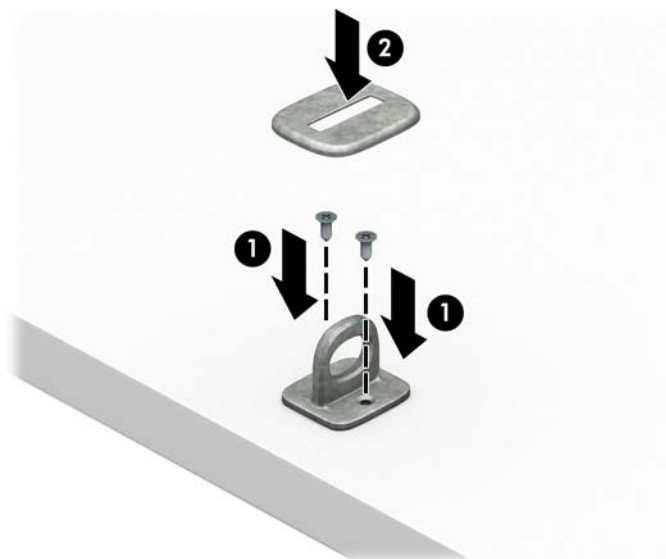


Cadeado



Cadeado de segurança do HP Business PC V2

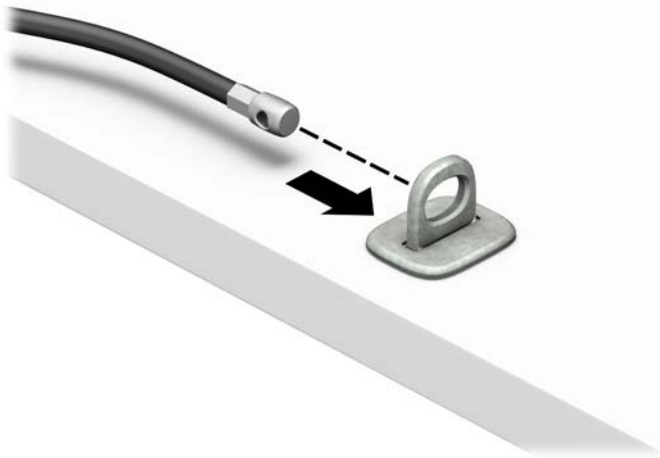
1. Instale o fixador do cabo de segurança a uma secretária utilizando os parafusos adequados para o seu ambiente (parafusos não fornecidos) (1) e, em seguida, encaixe a tampa na base do fixador do cabo (2).



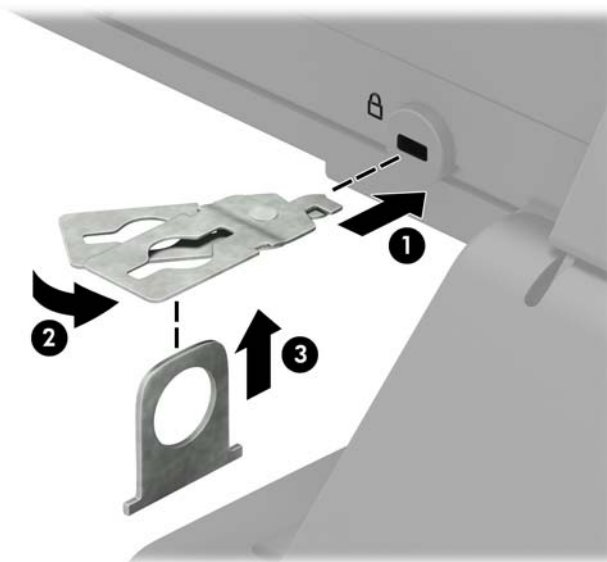
2. Prenda o cabo de segurança em volta de um objeto estacionário.



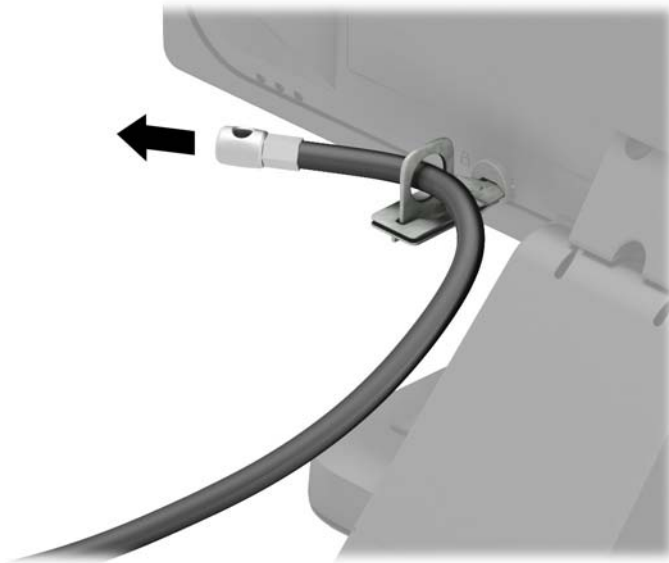
3. Faça deslizar o cabo de segurança através do fixador do cabo de segurança.



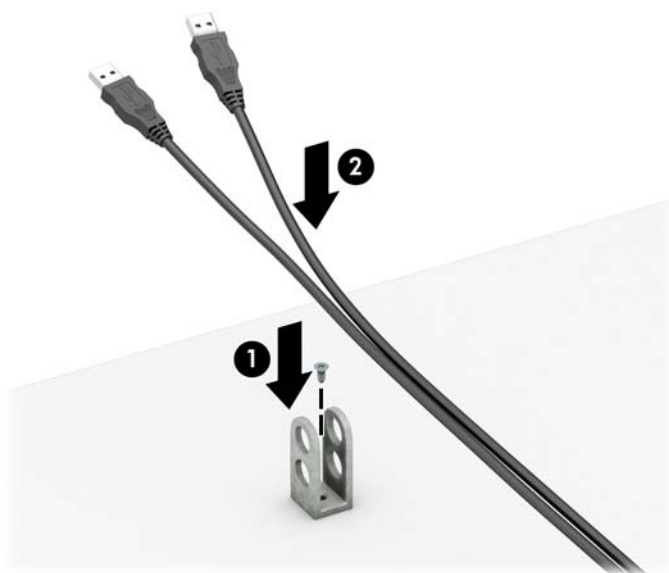
4. Abra o grampo e insira o cadeado na ranhura de segurança na parte posterior do monitor (1), feche o grampo para fixar o cadeado (2) e, em seguida, faça deslizar a guia de cabos através do centro do cadeado do monitor (3).



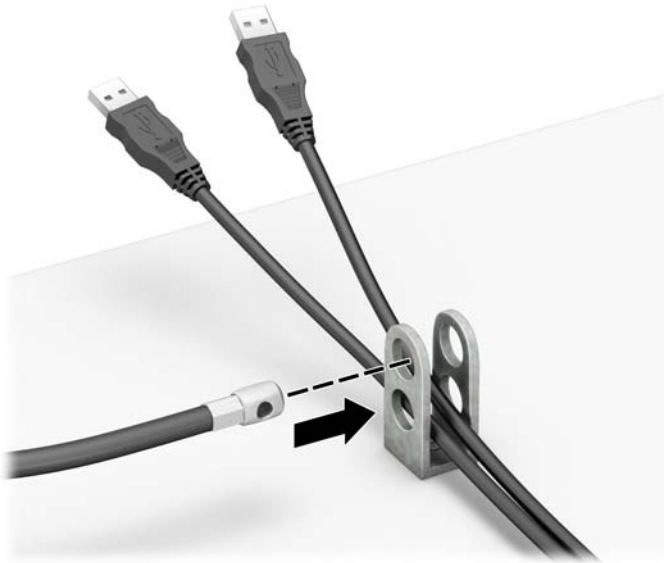
5. Faça deslizar o cabo de segurança através da guia de segurança instalada no monitor.



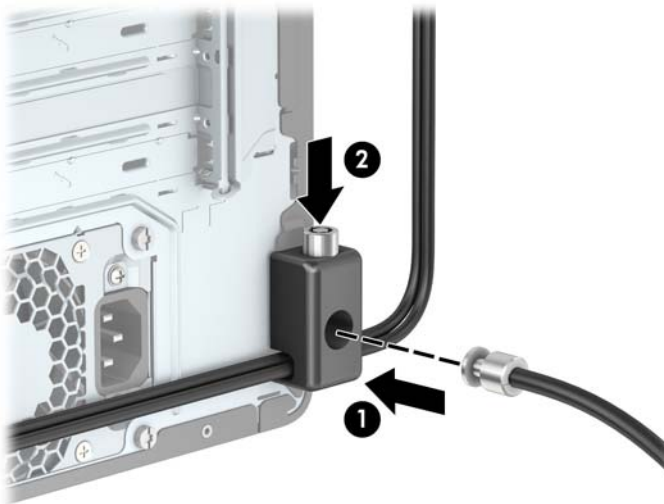
6. Instale o fixador do cabo de acessórios a uma secretária utilizando o parafuso adequado para o seu ambiente (parafuso não fornecido) (1) e, em seguida, coloque os cabos dos acessórios na base do fixador (2).



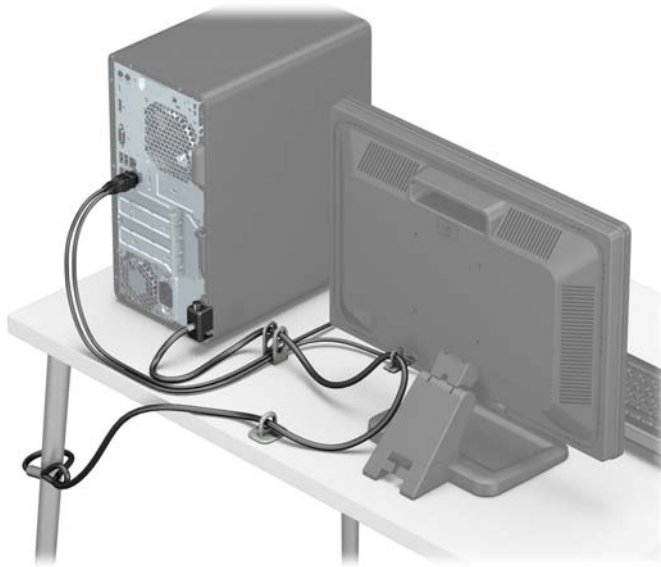
7. Faça deslizar o cabo de segurança através dos orifícios do fixador do cabo dos acessórios.



8. Remova o parafuso de orelhas da parte posterior do chassis e aparafuse o cadeado ao chassis no orifício do parafuso de orelhas. Insira a extremidade da ficha do cabo de segurança no bloqueio (1) e empurre o botão para dentro (2) para ativar o cadeado. Utilize a chave fornecida para desativar o cadeado.




9. Quando tiver concluído todos os passos, todos os dispositivos na sua estação de trabalho ficarão seguros.



A Substituição da bateria

A bateria instalada no computador fornece energia ao relógio em tempo real. Quando substituir a bateria, utilize uma equivalente à originalmente instalada no computador. O computador possui uma bateria tipo botão de lítio de 3 volts instalada.


 **AVISO!** O computador contém uma bateria interna de dióxido de manganésio de lítio. Existe o risco de incêndio e de queimaduras, se a bateria não for adequadamente manuseada. Para reduzir o risco de ferimentos pessoais:

Não tente recarregar a pilha.


Não a exponha a temperaturas superiores a 60 °C (140 °F).

Não a desmonte, esmague, fure, coloque os contactos exteriores em curto-circuito nem a deite fora para o fogo ou água.

Substitua a bateria apenas pela peça de substituição HP indicada para este produto.


 **CUIDADO:** Antes de substituir a bateria, é importante criar uma cópia de segurança das definições do CMOS do computador. Quando a bateria for retirada ou substituída, as definições do CMOS serão limpas.

A electricidade estática pode danificar os componentes electrónicos do computador ou do equipamento opcional. Antes de iniciar estes procedimentos, certifique-se de que descarrega toda a sua electricidade estática tocando brevemente num objecto metálico ligado à terra.


 **NOTA:** A duração da bateria de lítio pode ser aumentada através da ligação do computador a uma tomada CA activa. A bateria de lítio só é utilizada quando o computador NÃO está ligado à alimentação CA.

A HP encoraja os clientes a reciclar hardware electrónico usado, cartuchos de impressão originais da HP e pilhas recarregáveis. Para mais informações sobre programas de reciclagem, visite <http://www.hp.com/recycle>.

-
1. Remova/desactive todos os dispositivos de segurança que impedem a abertura do computador.
 2. Remova todos os suportes amovíveis, como discos compactos ou unidades flash USB, do computador.
 3. Desligue o computador de forma correta através do sistema operativo, em seguida desligue todos os dispositivos externos.
 4. Desligue o cabo de energia da tomada e desligue todos os dispositivos externos.

 **CUIDADO:** Independentemente de estar ou não ligado, a tensão está sempre presente na placa de sistema enquanto o sistema estiver ligado a uma tomada eléctrica activa. Tem de desligar o cabo de energia da fonte de energia para evitar a ocorrência de danos aos componentes internos do computador.

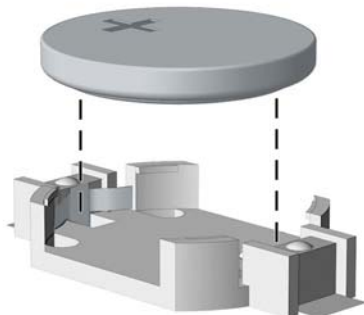
-
5. Remova o painel de acesso ao computador. Consulte [Remover o painel de acesso do computador na página 6](#).
 6. Localize a bateria e o respectivo suporte na placa de sistema.

 **NOTA:** Em certos modelos de computador, poderá ser necessário retirar um componente interno para ter acesso à bateria.

7. Dependendo do tipo de suporte da bateria na placa de sistema, siga as instruções a seguir apresentadas para substituir a bateria.

Tipo 1

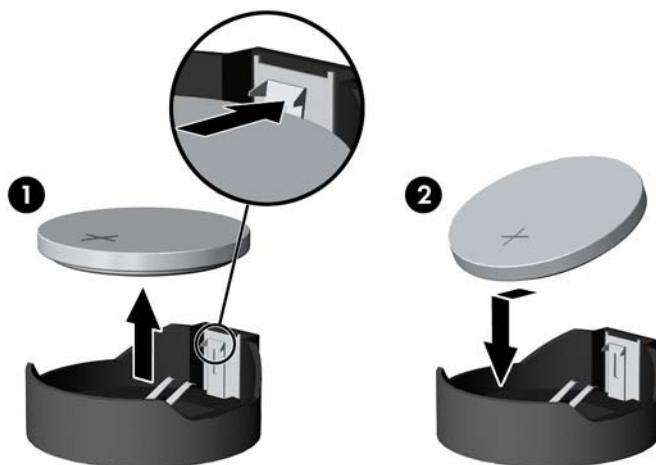
- a. Levante a bateria do suporte.



- b. Faça deslizar a bateria de substituição até à posição correcta, com o lado positivo virado para cima. O suporte da bateria fixa automaticamente a bateria na posição correcta.

Tipo 2

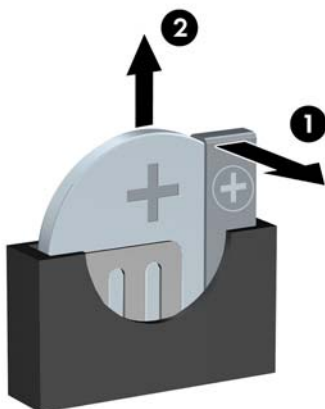
- a. Para libertar a bateria do suporte, aperte o grampo metálico que fixa a extremidade da bateria. Quando a bateria se soltar, retire-a (1).
- b. Para inserir a bateria nova, faça deslizar uma extremidade da bateria de substituição para baixo da aba do suporte, com o lado positivo virado para cima. Prima a outra extremidade até o grampo fixar a outra extremidade da bateria (2).




Tipo 3

- a. Puxe o grampo (1) que segura a bateria, e retire-a (2).

- b. Insira a nova bateria e coloque o grampo na posição inicial.



 **NOTA:** Após a substituição da bateria, siga os passos a seguir apresentados para concluir este procedimento.

8. Substitua o painel de acesso ao computador.
9. Volte a ligar o cabo de alimentação e quaisquer dispositivos externos e ligue o computador.
10. Reponha a data e hora, as palavras-passe e outras configurações especiais do sistema utilizando o Computer Setup (programa de configuração do computador).
11. Bloqueie todos os dispositivos de segurança desactivados quando o painel de acesso ao computador foi removido.

B Descarga electrostática

Uma descarga de electricidade estática proveniente de um dedo ou de outro condutor pode danificar placas de sistema ou outros dispositivos sensíveis à electricidade estática. Este tipo de danos pode reduzir a vida útil do dispositivo.

Prevenir os danos resultantes de descargas electrostáticas

Para prevenir os danos resultantes das descargas electrostáticas, adopte sempre as seguintes medidas de prevenção:

- Evite o contacto com as mãos transportando sempre os dispositivos nos recipientes de protecção contra a electricidade estática.
- Mantenha as peças electrostaticamente sensíveis nas suas caixas até se encontrarem em locais electrostaticamente seguros.
- Coloque as peças numa superfície ligada à terra antes de as remover dos seus recipientes.
- Evite tocar nos pinos, condutores ou circuitos.
- Assegure-se de que está devidamente ligado à terra sempre que tocar num componente ou aparelho sensível à electricidade estática.

Métodos de ligação à terra

Existem vários métodos para estabelecer uma ligação à terra. Utilize um ou mais dos seguintes métodos quando manusear ou instalar peças electrostaticamente sensíveis:

- Utilize uma pulseira ligada por um cabo de terra a uma estação de trabalho ligada à terra ou ao chassis do computador. As correias de pulso são correias flexíveis com um mínimo de resistência de 1 megohm +/- 10 por cento nos cabos ligados à terra. Para uma correta ligação à terra, coloque a pulseira justa e bem colada à pele.
- Utilize pulseiras de tornozelo, de pés ou de botas nas estações de trabalho em pé. Utilize as pulseiras em ambos os pés quando estiver de pé sobre soalhos condutores ou tapetes dissipadores.
- Utilize ferramentas de assistência condutoras.
- Utilize um kit de assistência portátil com uma bancada de trabalho amovível dissipadora de electricidade estática.

Se não tiver nenhum dos equipamentos sugeridos para uma adequada ligação à terra, contacte um revendedor, agente ou fornecedor de serviços autorizado da HP.



NOTA: Para obter mais informações sobre a electricidade estática, contacte um revendedor, agente ou fornecedor de serviços autorizado da HP.

C Orientações para o funcionamento do computador, cuidados de rotina e preparativos para o envio

Orientações para o funcionamento do computador e cuidados de rotina

Siga estas orientações para configurar e manter de forma correta o computador e o monitor:

- Mantenha o computador afastado de humidade excessiva, luz solar directa e calor ou frio extremo.
- Opere o computador numa superfície fixa e uniforme. Deixe um espaço de 10,2 cm (4 polegadas) em redor de todos os lados ventilados do computador e sobre o monitor para permitir a ventilação necessária.
- Nunca restrinja o fluxo de ar para dentro do computador bloqueando as ventilações ou as entradas de ar. Não coloque o teclado, com as bases do teclado para baixo, directamente contra a parte da frente da unidade de secretária já que isto também restringe o fluxo de ar.
- Nunca opere o computador com as tampas do painel de acesso ou das ranhuras do cartão de expansão removidas.
- Não empilhe computadores em cima uns dos outros nem os coloque tão próximos que estejam sujeitos ao ar recirculado ou pré-aquecido uns dos outros.
- Se o computador tiver de ser operado dentro de um ambiente separada, a ventilação de entrada e de saída deve ser fornecida no ambiente e as mesmas orientações de funcionamento listadas em cima devem ser aplicadas.
- Não derrame líquidos sobre o computador ou sobre o teclado.
- Nunca cubra as ranhuras de ventilação no monitor com qualquer tipo de material.
- Instale ou ative as funções da gestão de energia do sistema operativo ou de outro software, incluindo estados de suspensão.
- Desligue o computador antes de efectuar um dos seguintes procedimentos:
 - Limpe o exterior do computador com um pano suave e húmido como for necessário. A utilização de produtos de limpeza poderá retirar a cor ou danificar o acabamento.
 - Ocasionalmente, limpe as ventilações de ar em todos os lados ventilados do computador. Cotão, pó e outros materiais podem bloquear as ventilações e bloquear o fluxo de ar.

Precauções com a unidade óptica

Certifique-se de que observa as seguintes orientações enquanto opera ou limpa a unidade óptica.

Funcionamento

- Não mova a unidade durante o funcionamento. Isto poderá causar o seu mau funcionamento durante a leitura.
- Evite a exposição da unidade a alterações bruscas da temperatura, já que se poderá formar condensação no interior da unidade. Se a temperatura mudar de repente enquanto a unidade está ligada, espere pelo menos uma hora antes de desligar a energia. Se operar a unidade imediatamente, pode funcionar de forma incorrecta durante a leitura.
- Evite colocar a unidade num local sujeito a muita humidade, temperaturas extremas, vibrações mecânicas ou luz solar directa.

Limpeza

- Limpe o painel e os controlos com um pano suave e seco ou com um pano seco ligeiramente húmido com um detergente suave. Nunca vaporize fluidos directamente sobre a unidade.
- Evite a utilização de qualquer tipo de solvente, como álcool ou benzina, pois poderá danificar o acabamento.

Segurança

Se qualquer objecto ou líquido cair dentro da unidade, desligue imediatamente o computador e leve-o a um fornecedor de serviços autorizado da HP.

Preparativos para o envio

Siga estas sugestões quando se preparar para enviar o computador:

1. Faça uma cópia de segurança dos ficheiros da unidade de disco rígido num dispositivo de armazenamento externo. Certifique-se de que os suportes de cópia de segurança não são expostos a impulsos eléctricos ou magnéticos no armazenamento ou em trânsito.



NOTA: A unidade de disco rígido bloqueia de forma automática quando a energia do sistema é desligada.

2. Remova e guarde todos os suportes amovíveis.
3. Desligue o computador e os dispositivos externos.
4. Desligue o cabo de energia da tomada eléctrica e depois do computador.
5. Desligue os componentes do sistema e os dispositivos externos das respetivas fontes de energia e depois do computador.



NOTA: Certifique-se de que todas as placas estão acomodadas de forma adequada nas respectivas ranhuras antes de enviar o computador.


6. Embale os componentes do sistema e os dispositivos externos nas suas caixas originais ou em embalagens semelhantes com suficiente material de embalagem para os proteger.

D Acessibilidade

A HP desenha, produz e comercializa produtos e serviços que podem ser utilizados por todos, incluindo pessoas com incapacidades, de forma autónoma ou com dispositivos assistivos adequados.

Tecnologias assistivas suportadas

Os produtos HP suportam uma extensa variedade de tecnologias assistivas dos sistemas operativos e podem ser configurado para trabalhar com tecnologias assistivas adicionais. Utilize a funcionalidade Procurar no seu dispositivo para localizar mais informações sobre as funcionalidades assistivas.

 **NOTA:** Para obter informações adicionais sobre um determinado produto de tecnologia assistiva, contacte o suporte ao cliente desse produto.

Contactar o suporte ao cliente

Estamos constantemente a otimizar a acessibilidade dos nossos produtos e serviços e valorizamos a opinião dos nossos clientes. Se tiver um problema com um produto ou quiser falar-nos sobre as funcionalidades de acessibilidade que o ajudaram, contacte-nos através do número (888) 259-5707, de segunda a sexta-feira, das 06h00 às 21h00, hora das Montanha Rochosas. Se é surdo ou tem dificuldade de audição auditiva e utiliza o TRS/VRS/WebCapTel, contacte-nos se necessitar de suporte técnico ou tiver dúvidas sobre a acessibilidade através do número (877) 656-7058, de segunda a sexta-feira, das 06h00 às 21h00, hora das Montanhas Rochosas da América do Norte.

 **NOTA:** Suporte apenas em inglês.

Índice Remissivo

A

acessibilidade 42

C

componentes do painel frontal 2
componentes do painel posterior 3
conectores da placa do sistema 10

D

descarga electrostática, evitar danos 39
DIMMs. *Consulte* Memória

F

fechaduras
 bloqueio do cabo 30
 cadeado 30
 Cadeado de segurança do HP Business PC 31

I

instalar
 bateria 36
 cabos da unidade 20
 memória 11
 painel de acesso ao computador 7
 placa de expansão 14
 unidade de disco rígido de 6,35 cm (2,5 pol.) 28
 unidade de disco rígido de 8,89 cm (3,5 pol.) 25
 unidade ótica 21

L

localização da ID do produto 4
localização do número de série 4

M

memória
 especificações 11
 instalação 11
 população de sockets 11

O

orientações de instalação 5
orientações de ventilação 40
orientações para o funcionamento do computador 40

P

painel de acesso
 remoção 6
 substituição 7
painel frontal
 remoção 8
 substituição 9
 vazio remover 9
placa de expansão
 instalação 14
 remoção 14
preparação para o envio 41

R

remover
 bateria 36
 painel de acesso ao computador 6
 painel frontal 8
 painel vazio 9
 placa de expansão 14
 unidade de disco rígido de 3,5 polegadas 24
 unidade de disco rígido de 6,35 cm (2,5 pol.) 27
 unidade ótica 20

S

segurança
 bloqueio do cabo 30
 cadeado 30
 Cadeado de segurança do HP Business PC 31
 substituição da bateria 36

U

unidade de disco rígido
 3,5 polegadas, remoção 24
 6,35 cm (2,5 pol.) instalar 28

6,35 cm (2,5 pol.) remover 27
8,89 cm (3,5 pol.) instalar 25
unidade ótica
 limpeza 41
 precauções 41
unidade ótica
 instalação 21
 remoção 20
unidades
 instalação 20
 ligações dos cabos 20
 localizações 19