

# الدليل المرجع للأجهزة



جهاز كمبيوتر ProDesk 400 G4 MT الشخصي للأعمال  
من HP

## إشعار المنتج

## شروط البرامج

تعد Windows علامة تجارية أو علامة تجارية مسجلة لشركة Microsoft Corporation في الولايات المتحدة وأو بلدان أخرى.

إن المعلومات الواردة في هذا الدليل عرضة للتغيير دون إشعار مسبق. إن الضمانات الخاصة بمنتجات HP وخدماتها هي فقط تلك المعلن عنها بشكل واضح ضمن بنود الضمان الذي يصاحب مثل هذه المنتجات والخدمات. ويجب عدم اعتبار أي مما ورد هنا على أنه بمثابة ضمان إضافي. تخلي شركة HP مسؤوليتها عن أي أخطاء فنية أو تحريرية أو أي أخطاء ناتجة عن سهو وردت في هذا المستند.

الإصدار الأول: يناير ٢٠١٧

الرقم المرجعي للمستند: 913312-171

يصف دليل المستخدم هذا الميزات الشائعة الموجودة في معظم الطرز. قد لا تتوفر بعض الميزات في الكمبيوتر الخاص بك.

لا تتوفر بعض الميزات في بعض إصدارات Windows. قد تتطلب الأنظمة ترقية وأو شراء أجهزة أو برامج تشغيل أو برامج أخرى على حدة أو تحديث BIOS للاستفادة من كافة وظائف Windows بشكل كامل. يتم تحديث Windows 10 تلقائيًا؛ هذه الميزة ممكنة دومًا. قد يتم تطبيق رسوم لموفر خدمة الإنترنت، كما قد يتم تطبيق متطلبات إضافية للتحديثات مع مرور الوقت. يرجى الاطلاع على <http://www.microsoft.com>.

للوصول إلى أحدث أدلة المستخدم والأدلة الأخرى الخاصة بمنتجك انتقل إلى <http://www.hp.com/support>. حدد البحث عن منتجك، ثم اتبع الإرشادات الظاهرة على الشاشة.

بمجرد تثبيت، أو نسخ، أو تنزيل، أو استخدام بخلاف ذلك لأي منتج برمجي تم تثبيته في جهاز الكمبيوتر هذا مسبقًا، فأنت توافق على الالتزام بشروط اتفاقية ترخيص المستخدم النهائي من HP (EULA). إذا كنت لا توافق على شروط الترخيص هذه، فإن الحل الوحيد هو إرجاع المنتج الذي لم يتم استخدامه بالكامل (أجهزة وبرامج) خلال ١٤ يومًا لاسترداد المبلغ المدفوع كاملاً وذلك وفقًا لسياسة استرداد المبلغ المدفوع الخاصة بالبائع.

للاطلاع على المزيد من المعلومات أو لطلب استرداد ثمن شراء الكمبيوتر بالكامل، يرجى الاتصال بالبائع.


## إشعار التحذير بشأن الأمان


**⚠ تحذير!** للتقليل من الإصابات الناجمة عن الحرارة أو الحرارة المفرطة للكمبيوتر، لا تضع الكمبيوتر مباشرةً على ساقيك حتى لا تسد فتحات التهوية الموجودة به. واستخدم الكمبيوتر على سطح صلب ومستو فقط. ولا تسمح لسطح صلب آخر كطابعة اختيارية مجاورة، أو سطح لين مثل الوسائد أو السجاجيد أو الملابس بإعاقة تدفق الهواء. وكذلك لا تسمح لمحول التيار المتناوب أثناء التشغيل بلامسة الجلد أو سطح لين مثل الوسائد أو السجاجيد أو الملابس. وابتزم جهاز الكمبيوتر ومحول التيار المتناوب بحدود درجة حرارة السطح الذي يحتك به المستخدم المنصوص عليها في المقاييس العالمية الخاصة بسلامة استخدام تجهيزات تقنية المعلومات (IEC 60950-1).



## حول هذا الدليل

يقدم هذا الدليل معلومات أساسية حول ترقية جهاز الكمبيوتر للأعمال طراز ProDesk من HP.

**تحذير!**  يشير النص الوارد على هذا النحو إلى أن عدم اتباع الإرشادات قد يؤدي إلى إصابات جسدية أو مفارقة الحياة.

**تنبيه:**  يشير النص الوارد على هذا النحو إلى أن عدم اتباع الإرشادات قد يؤدي إلى إلحاق الضرر بالأجهزة أو فقدان المعلومات.

**ملاحظة:**  يوفر النص الوارد على هذا النحو معلومات إضافية هامة.



# جدول المحتويات

١	١	مميزات المنتج
١	١	مميزات التكوين القياسية
٢	٢	مكونات اللوحة الأمامية
٣	٣	مكونات اللوحة الخلفية
٤	٤	موقع الرقم التسلسلي
٥	٥	ترقيات الأجهزة
٥	٥	مميزات الصيانة
٥	٥	تحذيرات وتنبيهات
٦	٦	إزالة لوحة تغطية الكمبيوتر
٧	٧	إعادة تركيب لوحة تغطية الكمبيوتر
٨	٨	إزالة غطاء الفتحة الأمامية
٩	٩	إزالة غطاء فتحة محرك الأقراص البصرية
٩	٩	إعادة تركيب غطاء الفتحة الأمامية
١٠	١٠	موصلات لوحة النظام
١١	١١	تثبيت ذاكرة إضافية
١١	١١	وحدات الذاكرة DIMM
١١	١١	وحدات الذاكرة DDR4-SDRAM DIMMs
١١	١١	تعبئة مأخذ وحدات الذاكرة DIMM
١٢	١٢	تثبيت وحدات الذاكرة DIMM
١٤	١٤	إزالة بطاقة توسيع أو تركيبها
١٨	١٨	مواضع محركات الأقراص
١٩	١٩	إزالة وتركيب محرك الأقراص
١٩	١٩	إزالة محرك أقراص بصرية رفيع ٩,٥ مم
٢٠	٢٠	تركيب محرك أقراص بصرية رفيع ٩,٥ مم
٢٢	٢٢	إزالة محرك القرص الثابت مقاس ٣,٥ بوصة
٢٣	٢٣	تثبيت محرك القرص الثابت مقاس ٣,٥ بوصة
٢٥	٢٥	إزالة محرك القرص الثابت مقاس ٢,٥ بوصة
٢٦	٢٦	تثبيت محرك القرص الثابت مقاس ٢,٥ بوصة
٢٨	٢٨	تركيب قفل الحماية
٢٨	٢٨	قفل كبل الحماية
٢٨	٢٨	قفل
٢٩	٢٩	قفل حماية أجهزة كمبيوتر HP الشخصية للأعمال (V2)
٣٤	٣٤	الملحق أ استبدال البطارية

## الملحق ب التفريغ الإلكتروني ..... ٣٧

٣٧ ..... منع الضرر الناجم عن التفريغ الإلكتروني

٣٧ ..... أساليب التأريض

## الملحق ج إرشادات تشغيل الكمبيوتر والعناية الروتينية والتحضير للشحن ..... ٣٨

٣٨ ..... إرشادات تتعلق بتشغيل الكمبيوتر والعناية الروتينية به

٣٩ ..... تدابير وقائية لحماية محرك الأقراص البصرية

٣٩ ..... التشغيل

٣٩ ..... التنظيف

٣٩ ..... الحماية

٣٩ ..... التحضير للشحن

## الملحق د الوصول ..... ٤٠

٤٠ ..... التقنيات المساعدة المعتمدة

٤٠ ..... الاتصال بالدعم

## الفهرس ..... ٤١



# ١ ميزات المنتج

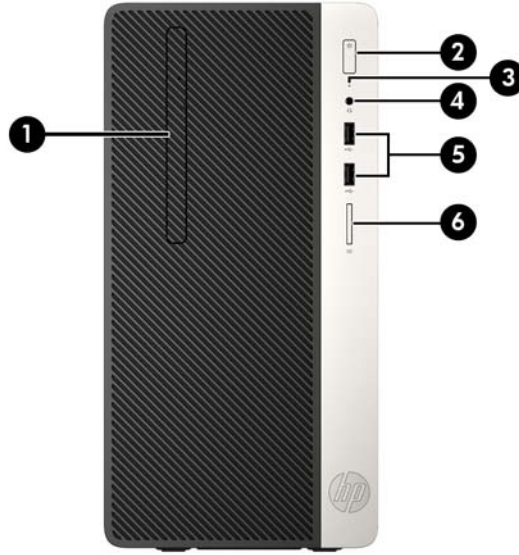
## ميزات التكوين القياسية

قد تختلف الميزات باختلاف الطراز. للحصول على مساعدة فريق الدعم ومعرفة المزيد حول الأجهزة والبرامج المثبتة على طراز الكمبيوتر الخاص بك، قم بتشغيل الأداة المساعدة HP Support Assistant.



## مكونات اللوحة الأمامية

قد يختلف تكوين محركات الأقراص حسب الطراز. تحتوي بعض الطرازات على غطاء فتحة فارغة يغطي حجرة محرك الأقراص البصرية الرفيع.

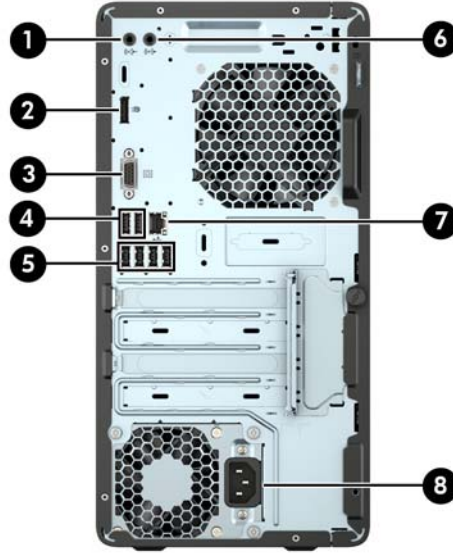


١	محرك أقراص بصرية رفيع (اختياري)	٥	منفذ USB 3.x
٢	زر التشغيل ثنائي الحالة	٦	منفذ USB 3.x
٣	مصباح نشاط محرك الأقراص الثابتة	٧	قارئ بطاقات الذاكرة
٤	مأخذ مشترك لصوت خارج (سماعة رأس)/صوت داخل (ميكروفون)		

\*يوصل هذا المنفذ جهاز USB، ويوفر ناقل بيانات عالي السرعة، وحتى عند إيقاف تشغيل الكمبيوتر، يشحن منتجات مثل هاتف محمول، أو كاميرا، أو ساعة تعقب النشاط، أو ساعة ذكية.

**ملاحظة:** عند توصيل جهاز بمأخذ مشترك، يُفتح مربع حوار يسألك عما إذا كنت تريد استخدام الموصل لتوصيل جهاز إدخال للميكروفون أم تريد استخدام سماعة رأس. يمكنك إعادة تكوين الموصل في أي وقت بالنقر المزدوج فوق رمز Audio Manager في شريط مهام Windows®.

## مكونات اللوحة الخلفية



١	مقبس خرج الصوت لأجهزة الصوت المزودة بالطاقة	٥	منافذ USB 2.0 (٤)
٢	مقبس خرج الصوت لأجهزة الصوت المزودة بالطاقة	٦	مأخذ الصوت الداخلي
٢	مقبس خرج الصوت لأجهزة الصوت المزودة بالطاقة	٧	مأخذ RJ-45 (شبكة)
٤	مقبس خرج الصوت لأجهزة الصوت المزودة بالطاقة	٨	مقبس خرج الصوت لأجهزة الصوت المزودة بالطاقة

**ملاحظة:** يتم توفير منفذ تسلسلي ثانٍ اختياري ومنفذ متوازي اختياري من شركة HP.

إذا كنت تستخدم لوحة مفاتيح USB، توصي HP بتوصيل لوحة المفاتيح بواحد من منفذي USB 2.0 مع ميزة التنشيط من وضع الطاقة S4/S5. كما تكون ميزة التنشيط من وضع الطاقة S4/S5 مدعومة على موصلات PS/2 في حالة تمكينها في أداة BIOS F10 Setup.

عند توصيل جهاز بمأخذ صوت الداخل، ينبثق مربع حوار يسألك عما إذا كنت تريد استخدام الموصل لتوصيل جهاز إدخال للميكروفون أم تريد استخدام سماعة رأس. يمكنك إعادة تكوين الموصل في أي وقت بالنقر المزدوج فوق رمز Audio Manager في شريط مهام Windows®.

عند تثبيت بطاقة رسومات في إحدى فتحات لوحة النظام، يمكن استخدام موصلات الفيديو في بطاقة الرسومات وبطاقات الرسومات المدمجة على لوحة النظام في الوقت نفسه. لكن، مع ذلك التكوين، فإن الشاشة المتصلة بطاقة الرسومات المنفصلة هي فقط التي ستعرض رسائل POST.

يمكن تعطيل رسومات لوحة النظام بتغيير الإعدادات في Computer Setup (إعداد الكمبيوتر).

## موقع الرقم التسلسلي

لكل جهاز كمبيوتر رقم تسلسلي فريد ورقم معرف المنتج موجودان على السطح الخارجي لجهاز الكمبيوتر. احتفظ بهذين الرقمين لاستخدامهما عند الاتصال بالدعم للحصول على مساعدة.



## ٢ ترقية الأجهزة

### ميزات الصيانة

يتضمن الكمبيوتر ميزات تُسهّل تربيته وصيانته. يجب استخدام مفك Torx T15 أو مفك ذي نصل مسطح في العديد من إجراءات التثبيت الموضحة في هذا الفصل.

### تحذيرات وتنبيهات

قبل تنفيذ الترقية اقرأ بعناية كافة الإرشادات، والتنبيهات، والتحذيرات القابلة للتطبيق في هذا الدليل.

**تحذير!** لتقليل مخاطر الإصابة الشخصية بالصدمات الكهربائية، أو التعرض للأسطح الساخنة، أو النار:

افصل سلك الطاقة من مأخذ التيار المتردد واترك مكونات النظام الداخلية حتى تبرد قبل أن تلمسها.

لا تعتمد إلى توصيل موصلات الهاتف أو الاتصالات السلكية واللاسلكية بمأخذ بطاقة واجهة شبكة الاتصال (NIC).

تجنب تعطيل قابس تأريض سلك الطاقة. حيث يُعتبر مقبس التأريض ميزة أمان مهمة.

صل سلك الطاقة بمأخذ مؤرض (أرضي) يسهل الوصول إليه طوال الوقت.

للحد من مخاطر التعرض إلى إصابة خطيرة، اقرأ *دليل الأمان والراحة*. حيث يوضح هذا الدليل إعداد محطة العمل المناسب، والعادات السليمة بالنسبة لوضع الجسم، والصحة والعمل لمستخدمي الكمبيوتر. يوفر كذلك *دليل الأمان والراحة* معلومات الأمان الكهربائية والميكانيكية الهامة. يتوفر *دليل الأمان والراحة* في موقع الويب على <http://www.hp.com/ergo>.

**تحذير!** توجد أجزاء مزودة بالطاقة وقابلة للتحرك بالداخل.

قم بفصل الطاقة من الجهاز قبل إزالة الحاوية.

أعد وضع الحاوية وقم بتأمينها قبل إعادة تزويد الجهاز بالطاقة.

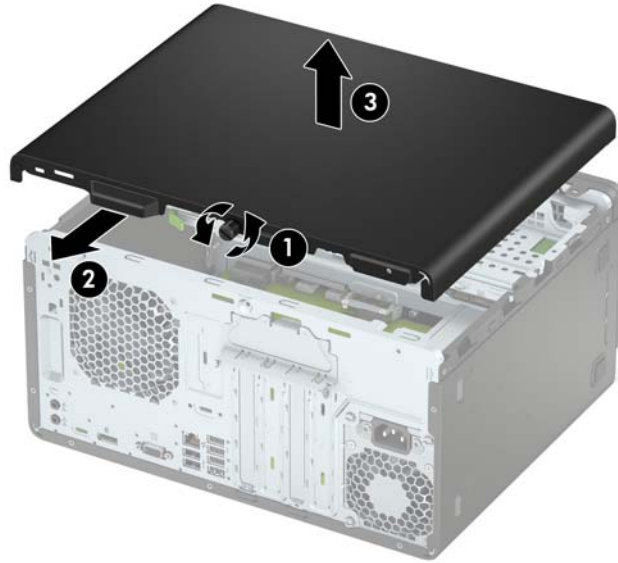
**تنبيه!** باستطاعة الكهرباء الساكنة أن تعطب المكونات الكهربائية للكمبيوتر أو المعدات الاختيارية. وقبل البدء بهذه الإجراءات، تأكد من تفريغ نفسك من الكهرباء الساكنة وذلك بلمس جسم معدني مؤرض لبرهة قصيرة. انظر [التفريغ الإلكتروني في صفحة ٣٧](#) للحصول على مزيد من المعلومات.

أثناء توصيل الكمبيوتر بمصدر طاقة تيار متردد، يتم دومًا تطبيق الفولتية على لوحة النظام. يجب أن تقوم بفصل سلك الطاقة عن مصدر الطاقة قبل فتح الكمبيوتر لمنع إحداث عطب بالمكونات الداخلية.

## إزالة لوحة تغطية الكمبيوتر

للوصول إلى المكونات الداخلية، يجب نزع لوحة التغطية:

١. أزل/حرر أية أجهزة حماية تمنع فتح الكمبيوتر.
  ٢. أزل كل الوسائط القابلة للإخراج، مثل الأقراص المضغوطة أو محركات أقراص flash من نوعية USB من الكمبيوتر.
  ٣. أوقف تشغيل الكمبيوتر بطريقة صحيحة من خلال نظام التشغيل، ثم أوقف تشغيل أية أجهزة خارجية.
  ٤. افصل سلك الطاقة عن المأخذ الكهربائي، وافصل أية أجهزة خارجية.
- 
- ⚠ تنبيه:** بصرف النظر عن حالة التشغيل، توجد الفولتية دومًا على لوحة النظام طالما أن النظام موصول بمأخذ تيار متناوب نشط. يجب أن تقوم بفصل سلك الطاقة لتجنب تلف المكونات الداخلية للكمبيوتر.
٥. قم بفك المسمار الابهامي الموجود في الجزء الخلفي من جهاز الكمبيوتر (١)، ثم ادفع اللوحة إلى الخلف (٢) وارفعها بعيدًا عن الكمبيوتر (٣).



## إعادة تركيب لوحة تغطية الكمبيوتر

ضع اللوحة على جهاز الكمبيوتر (١)، حرّكها نحو الأمام (٢) ومن ثم أحكم ربط المسمار الابهامي (٣) لتثبيت اللوحة في مكانها.

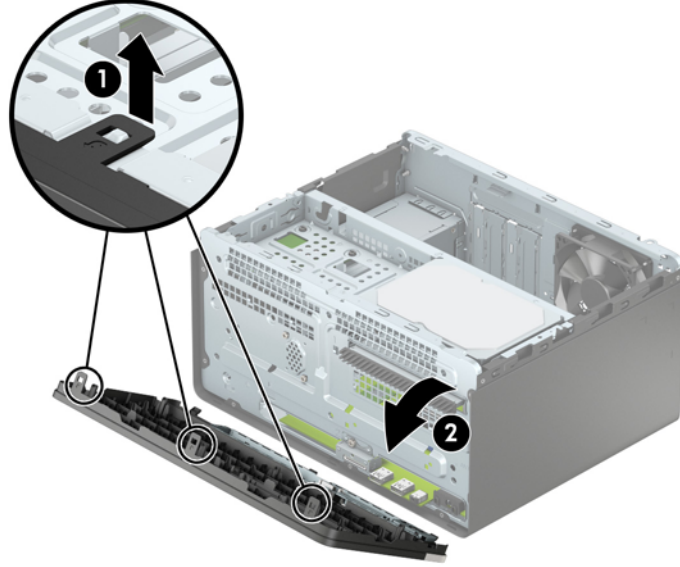


## إزالة غطاء الفتحة الأمامية

١. قم بإزالة/فك تشبيك أي أجهزة حماية تمنع فتح الكمبيوتر.
٢. أزل جميع الوسائط القابلة للإخراج مثل الأقراص المضغوطة أو محركات أقراص flash من نوعية USB من الكمبيوتر.
٣. أوقف تشغيل الكمبيوتر بطريقة صحيحة من خلال نظام التشغيل، ثم أوقف تشغيل أي أجهزة خارجية.
٤. افصل سلك الطاقة عن مأخذ الطاقة، وافصل أي أجهزة خارجية.

**⚠️ تنبيه:** بصرف النظر عن حالة بدء التشغيل، تكون الفولتية موجودة على لوحة النظام طالما أن النظام متصلاً بمأخذ تيار متردد نشط. يجب أن تقوم بفصل سلك الطاقة لتجنب إلحاق عطب بالمكونات الداخلية للكمبيوتر.

٥. انزع لوحة تغطية الكمبيوتر. يرجى الاطلاع على [إزالة لوحة تغطية الكمبيوتر في صفحة ٦](#).
٦. أرفع المقابض الثلاثة على جانب غطاء الفتحة (١)، ومن ثم أدر غطاء الفتحة بعيدًا عن الهيكل (٢).

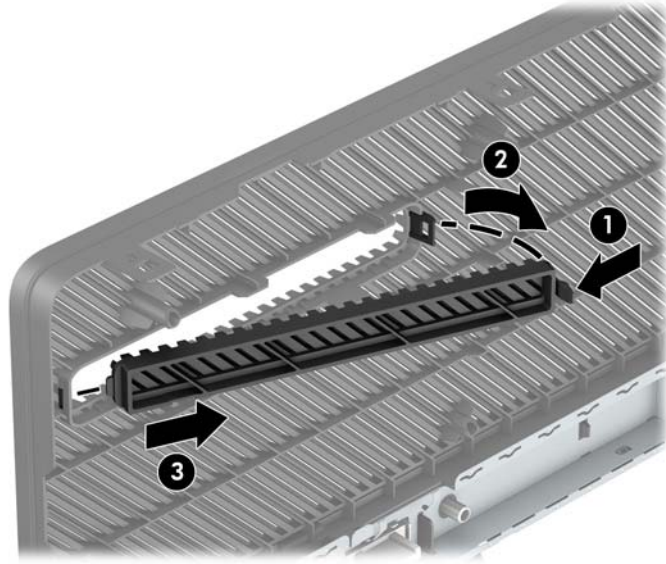




## إزالة غطاء فتحة محرك الأقراص البصرية

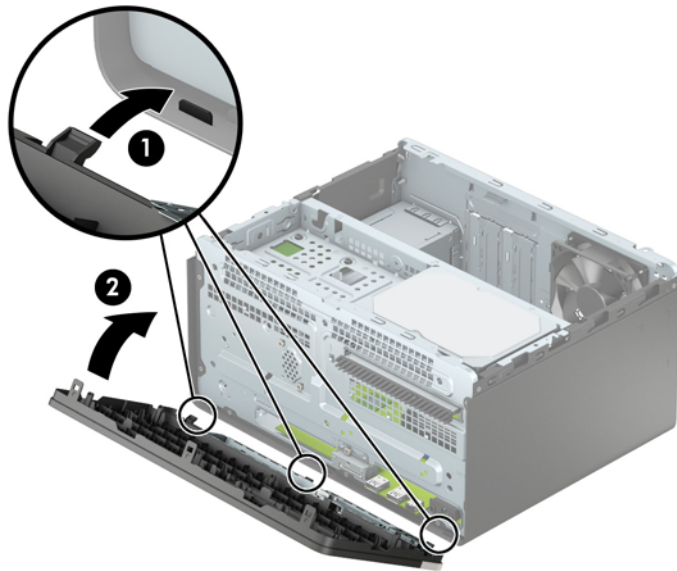
تحتوي بعض الطرازات على غطاء فتحة فارغة يغطي حجرة محرك الأقراص البصرية الرفيع. أزل غطاء الفتحة الفارغة قبل تثبيت محرك أقراص بصرية. لإزالة غطاء الفتحة الفارغة:

1. أزل لوحة تغطية الكمبيوتر وغطاء الفتحة الأمامية. راجع [إزالة لوحة تغطية الكمبيوتر في صفحة ٦](#) و [إزالة غطاء الفتحة الأمامية في صفحة ٨](#).
2. لإزالة طرف تثبيت غطاء الفتحة، اضغط للأعلى على اللسان السفلي واضغط لأسفل على اللسان العلوي على جانب طرف التثبيت (١)، قم بتدوير طرف التثبيت بعيداً عن الجزء الأمامي من غطاء الفتحة (٢)، ثم قم بإزالته من لوحة غطاء الفتحة الأمامية.



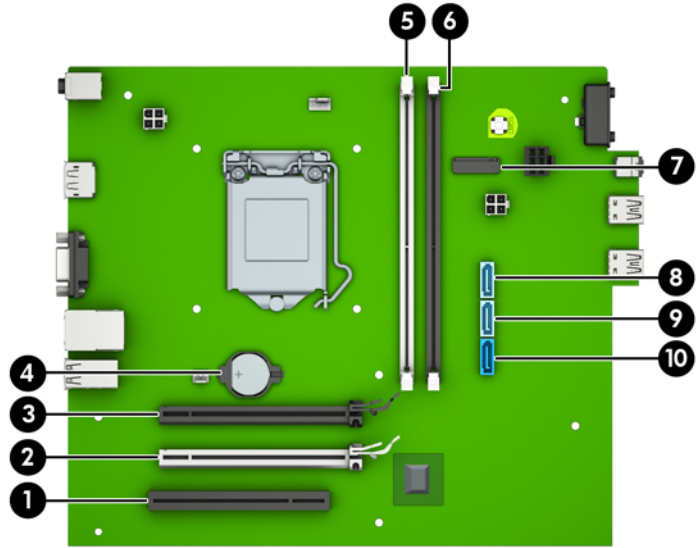
## إعادة تركيب غطاء الفتحة الأمامية

أدخل المشابك الثلاثة على الحافة السفلية من غطاء الفتحة في الثقوب المستطيلة في الهيكل (١)، وثم أدر الجانب العلوي من غطاء الفتحة باتجاه الهيكل (٢) وثبته في مكانه.



# موصلات لوحة النظام

راجع الرسوم والجدول التاليين للتعرف على موصلات لوحة النظام للطراز الخاص بك.



الرقم	موصل لوحة النظام	تسمية لوحة النظام	اللون	المكون
١	PCI Express x1	X1PCIEXP3	أسود	بطاقة التوسيع
٢	فتحة PCI Express x16 التي تم تغييرها إلى فتحة x4	x4PCIEXP	أبيض	بطاقة التوسيع
٣	PCI Express x16	X16PCIEXP	أسود	بطاقة التوسيع
٤	البطارية	BAT	أسود	البطارية
٥	DIMM3 (القناة A)	DIMM3	أسود	وحدة الذاكرة
٦	DIMM1 (القناة B)	DIMM1	أسود	وحدة الذاكرة
٧	M.2 WLAN	شبكة الاتصال المحلية اللاسلكية WLAN	أسود	بطاقة M.2 WLAN
٨	SATA 3.0	SATA1	أزرق داكن	محرك القرص الثابت الأساسي
٩	SATA 3.0	SATA2	أزرق فاتح	أي جهاز SATA غير محرك القرص الثابت الرئيسي
١٠	SATA 3.0	SATA0	أزرق فاتح	أي جهاز SATA غير محرك القرص الثابت الرئيسي

# تثبيت ذاكرة إضافية

يأتي الكمبيوتر مزودًا بوحدات ذاكرة مضمنة مزدوجة (DIMMs) من نوع وحدات ذاكرة الوصول العشوائي المتزامنة من الجيل الرابع (DDR4-SDRAM).

## وحدات الذاكرة DIMM

يمكن تعبئة فتحات الذاكرة الموجودة على لوحة النظام باستخدام ما يصل إلى وحدتي ذاكرة Dimm ذات المقياس الصناعي. يتم تعبئة فتحات الذاكرة بوحدة ذاكرة DIMM واحدة على الأقل مثبتة مسبقًا. لتحقيق الحد الأقصى من دعم الذاكرة، يمكنك تعبئة لوحة النظام بذاكرة ٣٢-غيغا بايت تم تكوينها في وضع ثنائي القناة عالي الأداء.

## وحدات الذاكرة DDR4-SDRAM DIMMs

يعمل النظام بشكل صحيح، يجب أن تكون DIMMs:

- تتضمن على ٢٨٨ سبًا مطابقة للمعايير الصناعية
  - دون تخزين مؤقت لوحدة DDR4-2400 PC4-17000 غير متوافقة مع ECC ومتوافقة مع وحدات الميغا هرتز
  - وحدات DDR4-SDRAM DIMMs بجهد ١,٢ فولت
- كما يجب أن تتصف وحدات DIMMs:

تدعم انتقال CAS من فئة 15 DDR4 ٢٤٠٠ ميغاهرتز (بتوقيت ١٥-١٥-١٥)

تتضمن معلومات JEDEC SPD الإلزامية

وبالإضافة إلى ذلك، يعتمد الكمبيوتر:

- تقنيات الذاكرة التي لا توفر رمز تصحيح الأخطاء بسعة ٥١٢ ميغابايت و ١ ميغابايت و ٢ ميغابايت
- وحدات الذاكرة DIMM أحادية الوجه وثنائية الوجه
- وحدات ذاكرة DIMM المبنية باستخدام أجهزة DDR ذات 8x و 16x؛ وحدات ذاكرة DIMM المبنية بواسطة أجهزة SDRAM 4x غير معتمدة

**ملاحظة:** لن يعمل النظام بشكل صحيح إذا قمت بتثبيت وحدات ذاكرة DIMM غير معتمدة.

## تعبئة مأخذ وحدات الذاكرة DIMM

هناك مأخذان لتوصيل وحدات ذاكرة DIMM على لوحة النظام، بنسبة مأخذ واحد لكل قناة. بحيث تتم تسمية المأخذين بـ DIMM1 و DIMM3. يعمل مأخذ DIMM1 في قناة الذاكرة B، ويعمل مأخذ DIMM3 في قناة الذاكرة A. يعمل النظام تلقائيًا في الوضع الأحادي القناة أو في الوضع الثنائي القناة، أو في الوضع الحر، استنادًا إلى كيفية تثبيت وحدات الذاكرة DIMM.

**ملاحظة:** تتسبب تكوينات ذاكرة القناة الأحادية والقناة الثنائية غير المتوازنة في أداء رسومات متدنٍ.

- يعمل النظام في الوضع الأحادي القناة إذا كانت مأخذ وحدات الذاكرة DIMM معبأة بشكل قناة واحدة فقط.
- سيعمل النظام في الوضع ثنائي القنوات فائق الأداء إذا كانت سعة ذاكرة DIMM في القناة A مساوية لسعة ذاكرة DIMM في القناة B.
- سيعمل النظام في الوضع الحر إذا كانت سعة ذاكرة DIMM في القناة A غير مساوية لسعة ذاكرة DIMM في القناة B. وفي الوضع الحر تمثل القناة التي تمت تعبئتها بأقل قدر من الذاكرة إجمالي الذاكرة المعينة للقناة الثنائية ويتم تعيين الباقي للقناة الأحادية. وإذا زادت ذاكرة إحدى القنوات عن الأخرى، فيتم تحويل المقدار الأكبر إلى القناة A.
- في أي وضع، يتم تحديد السرعة القصوى للتشغيل عند أبطأ وحدة ذاكرة DIMM في النظام.

## تثبيت وحدات الذاكرة DIMM

**⚠ تنبيه:** يجب أن تقوم بفصل سلك الطاقة وتنتظر حوالي ٣٠ ثانية لتفريغ الطاقة قبل إضافة وحدات الذاكرة أو إزالتها. بصرف النظر عن حالة التشغيل، يتم دومًا تزويد الفولتية إلى وحدات الذاكرة طالما أن الكمبيوتر موصول بمأخذ تيار متناوب نشط. قد تؤدي عملية إضافة وحدات الذاكرة أو إزالتها أثناء وجود الفولتية إلى تلف لا يمكن إصلاحه لوحدة الذاكرة أو للوحة النظام.

تتوفر في مأخذ وحدة الذاكرة ملامسات معدنية مطلية بالذهب. ومن الضروري، عند ترقية الذاكرة، استخدام وحدات الذاكرة ذات ملامسات معدنية مطلية بالذهب لمنع التآكل و/أو التآكسد الناتج عن تلامس المعادن غير المتوافقة مع بعضها.

باستطاعة الكهرباء الساكنة أن تتلف المكونات الإلكترونية للكمبيوتر أو البطاقات الاختيارية. وقبل البدء بهذه الإجراءات، تأكد من تفريغ نفسك من الكهرباء الساكنة وذلك بلمس جسم معدني مؤرض لبرهة قصيرة. للاطلاع على المزيد من المعلومات، راجع [التفريغ الإلكتروني في صفحة ٣٧](#).

عند الإمساك بوحدة الذاكرة، احتسب من لمس أي من ملامساتها. فقد يؤدي ذلك إلى إعطاب وحدة الذاكرة.

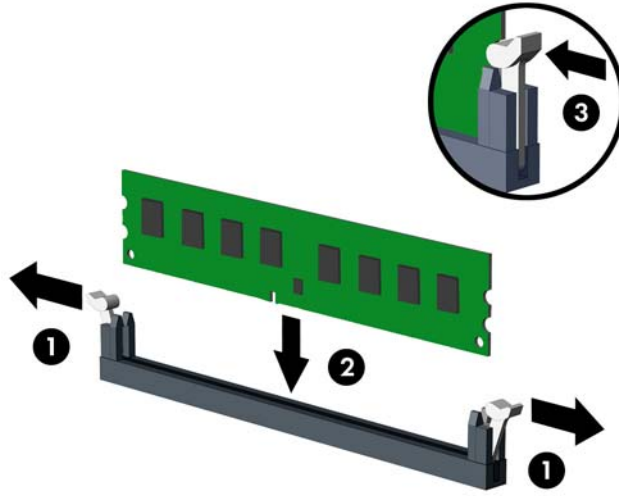
١. أزل/حرر أي أجهزة حماية تمنع فتح الكمبيوتر.
٢. أزل كل الوسائط القابلة للإخراج، مثل الأقراص المضغوطة أو محركات أقراص flash من نوعية USB من الكمبيوتر.
٣. أوقف تشغيل الكمبيوتر بطريقة صحيحة من خلال نظام التشغيل، ثم أوقف تشغيل أية أجهزة خارجية.
٤. افصل سلك الطاقة عن المأخذ الكهربائي، وافصل أية أجهزة خارجية.

**⚠ تنبيه:** يجب أن تقوم بفصل سلك الطاقة وتنتظر حوالي ٣٠ ثانية لتفريغ الطاقة قبل إضافة وحدات الذاكرة أو إزالتها. بصرف النظر عن حالة التشغيل، يتم دومًا تزويد الفولتية إلى وحدات الذاكرة طالما أن الكمبيوتر موصول بمأخذ تيار متناوب نشط. قد تؤدي عملية إضافة وحدات الذاكرة أو إزالتها أثناء وجود الفولتية إلى تلف لا يمكن إصلاحه لوحدة الذاكرة أو للوحة النظام.

٥. انزع لوحة تغطية الكمبيوتر. يرجى الاطلاع على [إزالة لوحة تغطية الكمبيوتر في صفحة ٦](#).

**⚠ تحذير!** لتقليل خطر التعرض لإصابة شخصية ناجمة عن الأسطح الساخنة، دع مكونات النظام الداخلية تبرد قبل لمسها.

٦. افتح مغلاقي مأخذ توصيل وحدة الذاكرة (١)، وأدخل وحدة الذاكرة في المأخذ (٢). ادفع الوحدة داخل مأخذ التوصيل، وتأكد من إدخالها بالكامل ومن كونها مستقرة في مكانها بشكل صحيح. تأكد من وجود المغلاقين في الوضع المغلق (٣).



**ملاحظة:** يمكن تركيب وحدة الذاكرة بطريقة واحدة فقط. طابق الحزّ الموجود على الوحدة مع الحاجز الموجود على مأخذ توصيل الذاكرة.

للحصول على الأداء الأقصى، قم بتعبئة المأخذ بحيث يتم توزيع سعة الذاكرة بشكل متساو قدر الإمكان بين القناة A والقناة B. للحصول على مزيد من المعلومات يمكنك مراجعة [تعبئة مأخذ وحدات الذاكرة DIMM](#) في صفحة ١١.

٧. كرر الخطوة ٦ لتثبيت وحدة إضافية.
٨. أعد تثبيت لوحة تغطية الكمبيوتر.
٩. أعد توصيل سلك الطاقة وأية أجهزة خارجية، ثم شغّل الكمبيوتر. يجب أن يتعرّف الكمبيوتر تلقائيًا على الذاكرة الإضافية.
١٠. قم بقفل أي أجهزة حماية تم تحريرها عند نزع لوحة التغطية.

## إزالة بطاقة توسيع أو تركيبها

يتضمن الكمبيوتر ثلاثة مآخذ توسيع PCI Express مأخذ التوسيع بسرعة x1 وأخذ توسيع PCI Express بسرعة x16.

**ملاحظة:** يمكنك تثبيت بطاقة توسيع PCI Express بسرعات x1 أو 8 x 16 في مأخذ PCI Express x16. بالنسبة إلى تكوينات بطاقة الرسومات المزدوجة، يجب تركيب البطاقة الأولى (الرئيسية) في مأخذ PCI Express بسرعة x16.

لإخراج بطاقة توسيع أو إعادة تثبيتها أو إضافتها:

1. قم بإزالة/فك تشبيك أي أجهزة حماية تمنع فتح الكمبيوتر.
2. أزل جميع الوسائط القابلة للإخراج مثل الأقراص المضغوطة أو محركات أقراص flash من نوعية USB من الكمبيوتر.
3. أوقف تشغيل الكمبيوتر بطريقة صحيحة من خلال نظام التشغيل، ثم أوقف تشغيل أي أجهزة خارجية.
4. افصل سلك الطاقة عن مأخذ الطاقة، وافصل أي أجهزة خارجية.

**تنبيه:** بصرف النظر عن حالة بدء التشغيل، تكون الفولتية موجودة على لوحة النظام طالما أن النظام متصلاً بمأخذ تيار متردد نشط. يجب أن تقوم بفصل سلك الطاقة لتجنب إلحاق عطب بالمكونات الداخلية للكمبيوتر.

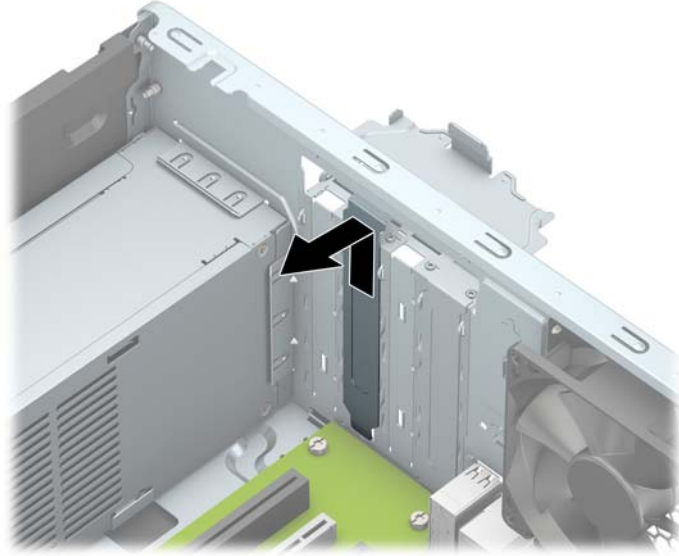
5. انزع لوحة تغطية الكمبيوتر. يرجى الاطلاع على [إزالة لوحة تغطية الكمبيوتر في صفحة ٦](#).
6. أدر مغلاق تحرير غطاء الفتحة إلى وضعية الفتح.



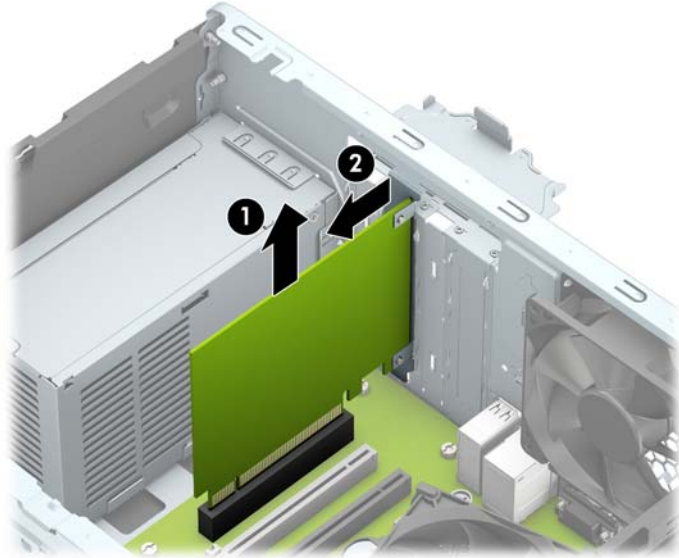
7. حدد موقع مأخذ التوسيع الشاغر الصحيح على لوحة النظام وفتحة التوسيع المناسبة في الجانب الخلفي لهيكل الكمبيوتر.
8. قبل تثبيت بطاقة توسيع، يجب أن تقوم بنزع غطاء فتحة التوسيع أو بطاقة التوسيع الموجودة.

**ملاحظة:** قبل إخراج أي بطاقة توسيع مثبتة، افصل أي كبلات قد تكون موصولة بها.

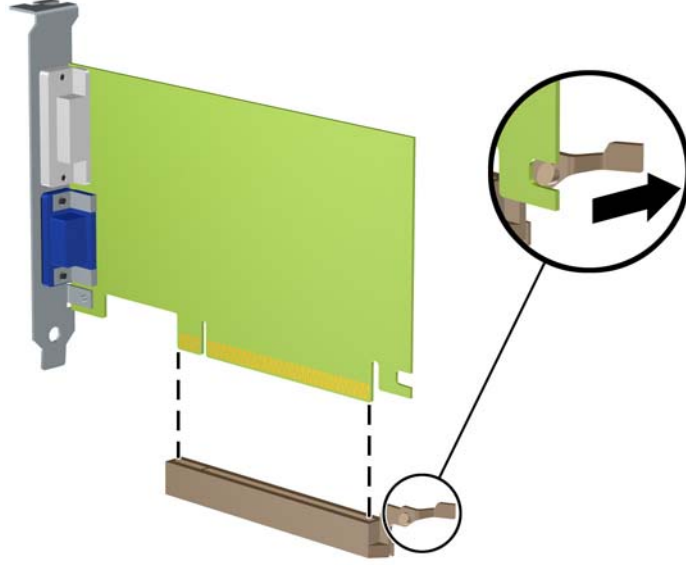
- أ. في حالة قيامك بتثبيت بطاقة توسيع في مأخذ فارغ، يجب عليك تحريك واحد من أغطية فتحات التوسيع لأعلى ولخارج الهيكل المعدني أو استخدم مفك ذي نصل مسطح لفك واحد من الأغطية المعدنية الموجودة في اللوحة الخلفية التي يغطي فتحة التوسيع. تأكد من إزالة الجزء الخاص بفتحة التوسيع التي تقوم بتثبيتها.



ب. إذا كنت تزيل بطاقة PCI Express x1، فأمسك البطاقة من طرفيها، ثم هزها بلطف إلى الأمام وإلى الخلف حتى يتم تحرير الموصلات من المأخذ. ارفع البطاقة نحو الأعلى بشكل مستقيم (١) ثم اسحبها بعيدًا عن داخل الهيكل (٢) لإزالتها. تأكد من عدم حك البطاقة بالمكوّنات الأخرى.



ج. إذا كنت تزيل بطاقة PCI Express x16، فاسحب ذراع الاحتجاز الموجود خلف مأخذ التوسيع بعيدًا عن البطاقة، ثم هز البطاقة بلطف إلى الأمام وإلى الخلف حتى يتم تحرير الموصلات من المأخذ. ارفع البطاقة بشكل مستقيم لأعلى ثم بعيدًا عن داخل الهيكل لإزالتها. تأكد من عدم حك البطاقة بالمكونات الأخرى.



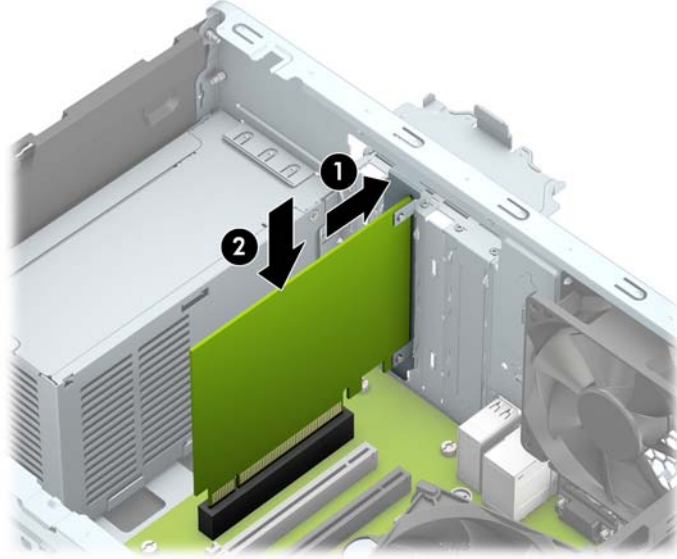
٩. خزّن البطارية التي تم إخراجها ضمن علبة واقية من الكهرباء الساكنة.

١٠. إذا لم تكن تنوي تثبيت بطاقة توسيع جديدة، يجب أن تقوم بتثبيت غطاء فتحة التوسيع لإغلاق الفتحة.

**⚠ تنبيه:** بعد إخراج بطاقة التوسيع، عليك استبدالها بأخرى جديدة أو بغطاء فتحة التوسيع للسماح بتبريد المكونات الداخلية بشكل مناسب أثناء التشغيل.

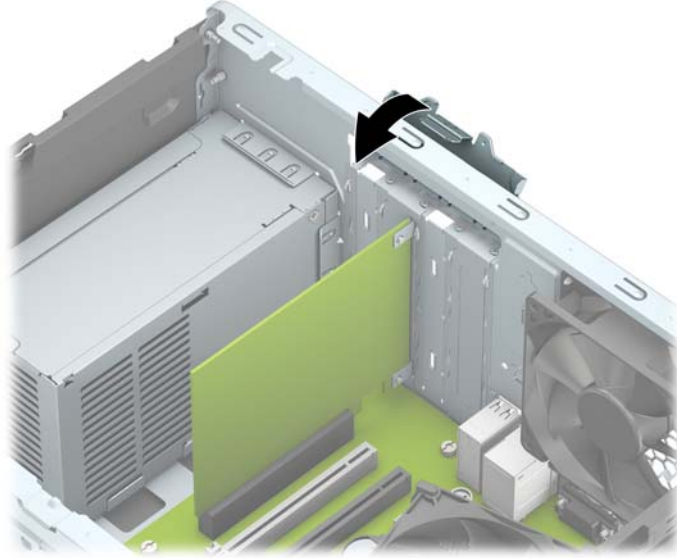


١١. لتثبيت بطاقة توسيع جديدة، أمسك البطاقة فوق مأخذ التوسيع مباشرةً على لوحة النظام ثم حركها باتجاه الجهة الخلفية للهيكل (١) بحيث ينزلق الجزء السفلي من الدعامة الموجودة على البطاقة في الفتحة الصغيرة الموجودة على الهيكل. اضغط على البطاقة بشكل مستقيم نحو الأسفل داخل مأخذ التوسيع على لوحة النظام (٢).



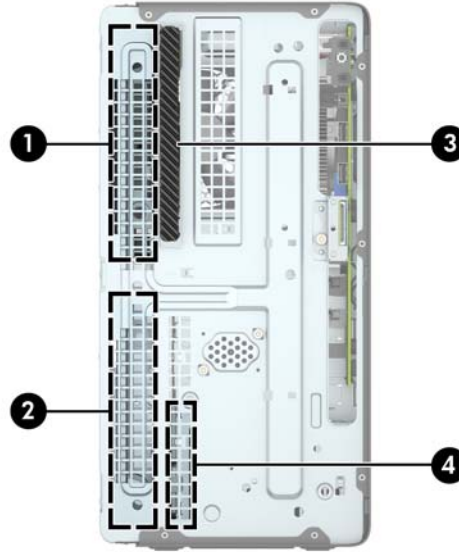
**ملاحظة:** عند تثبيت بطاقة توسيع، اضغط بثبات على البطاقة حيث يستقر الموصل بالكامل بشكل صحيح في مقبس بطاقة التوسيع.

١٢. أدر مغلاق احتجاز غطاء الفتحة بالاتجاه المعاكس ليعود إلى مكانه لإحكام تثبيت بطاقة التوسيع.



١٣. وصل الكبلات الخارجية بالبطاقة المثبتة، إذا لزم الأمر. وصل الكبلات الداخلية بلوحة النظام، إذا لزم الأمر.
١٤. أعد تثبيت لوحة تغطية الكمبيوتر.
١٥. أعد توصيل الأجهزة الخارجية وسلك الطاقة ثم شغل الكمبيوتر.
١٦. قم بقفل أية أجهزة حماية تم تحريرها عند نزع لوحة تغطية الكمبيوتر.
١٧. أعد تكوين الكمبيوتر، إذا اقتضى الأمر ذلك.

## مواضع محركات الأقراص



- |   |   |
|---|---|
| ١ | حجرة محرك القرص مفاص ٥,٢٥ بوصات متوسطة الارتفاع |
| ٢ | حجرة محرك القرص مفاص ٥,٢٥ بوصات متوسطة الارتفاع |
| ٣ | حجرة محرك الأقراص البصرية الرفيعة مفاص ٩,٥ مم   |
| ٤ | حجرة محرك القرص الثابت الداخلية مفاص ٣,٥ بوصات  |

**ملاحظة:** قد يختلف تكوين محرك الأقراص الموجود على الكمبيوتر عن تكوين محرك الأقراص الموضح أعلاه.

للتحقق من نوع أجهزة التخزين المثبتة في الكمبيوتر وحجمها، شغل Computer Setup (إعداد الكمبيوتر).

# إزالة وتركيب محرك الأقراص

عند تثبيت محركات الأقراص، اتبع الإرشادات التالية:

- يجب توصيل محرك القرص الثابت الرئيسي التسلسلي (SATA) ATA (SATA) بموصل SATA الرئيسي ذي اللون الأزرق الداكن على لوحة النظام والذي يحمل التسمية SATA0.
- صل محركات الأقراص الثابتة الثانوية ومحركات الأقراص البصرية بأحد موصلات SATA ذات اللون الأزرق الفاتح على لوحة النظام (التي تحمل الاسم SATA1 و SATA2).

**⚠ تنبيه:** لتجنب فقدان العمل وإعطاب الكمبيوتر أو محرك الأقراص:

عند إدخال محرك أقراص أو إخراجها، أوقف تشغيل نظام التشغيل بشكل صحيح، ثم أوقف تشغيل الكمبيوتر وافصل سلك الطاقة. ولا تخرج محرك الأقراص عندما يكون الكمبيوتر قيد التشغيل أو في وضع الاستعداد.

قبل التعامل مع محرك أقراص، تأكد من تخلصك من الكهرباء الاستاتيكية. أثناء التعامل مع محرك أقراص، تجنب لمس الموصل. للحصول على مزيد من المعلومات حول منع الضرر الإلكتروني، راجع [التفريغ الإلكتروني](#) في صفحة ٣٧.

أمسك بمحرك الأقراص بحذر، ولا تسقطه.

لا تستخدم قوة مفرطة عند إدخال محرك الأقراص.

تجنّب تعريض محرك القرص الثابت للسوائل، أو درجات حرارة عالية أو منخفضة جدًا، أو منتجات ذات حقول مغناطيسية مثل أجهزة العرض أو مكبرات الصوت.

في حال إرسال محرك الأقراص بالبريد، ضعه في غلاف بريدي ذي فقاعات بلاستيكية أو أية وسيلة تغليف تحمي المحرك واكتب عليها "قابل للكسر: احمله بعناية".

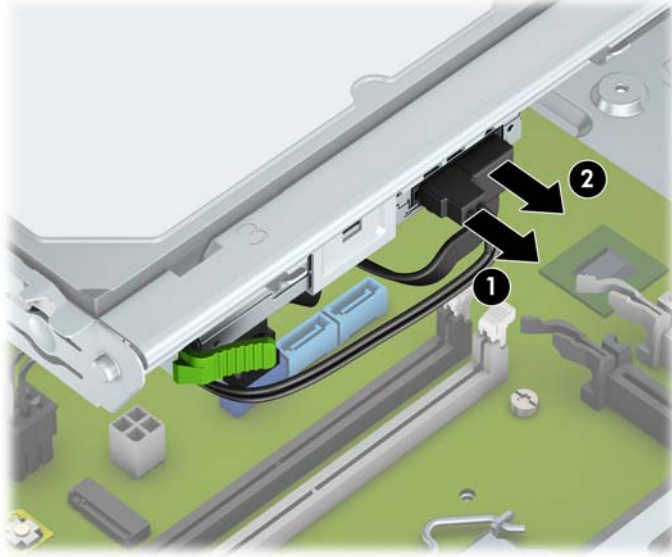
## إزالة محرك أقراص بصرية رفيع ٩,٥ مم

١. أزل/حرر أية أجهزة حماية تمنع فتح الكمبيوتر.
٢. أزل كل الوسائط القابلة للإخراج، مثل الأقراص المضغوطة أو محركات أقراص flash من نوعية USB من الكمبيوتر.
٣. أوقف تشغيل الكمبيوتر بطريقة صحيحة من خلال نظام التشغيل، ثم أوقف تشغيل أية أجهزة خارجية.
٤. افصل سلك الطاقة عن المأخذ الكهربائي، وافصل أية أجهزة خارجية.

**⚠ تنبيه:** بصرف النظر عن حالة التشغيل، توجد الفولتية دومًا على لوحة النظام طالما أن النظام موصل بمأخذ تيار متناوب نشط. يجب أن تقوم بفصل سلك الطاقة لتجنب تلف المكونات الداخلية للكمبيوتر.

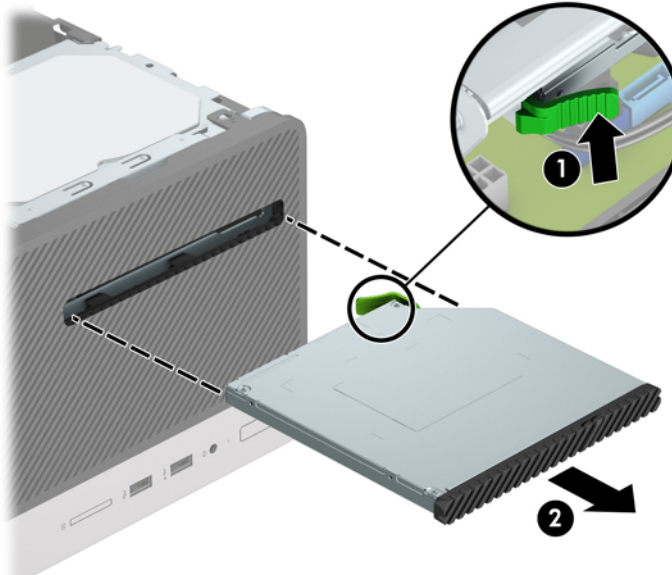
٥. انزع لوحة تغطية الكمبيوتر. يرجى الاطلاع على [إزالة لوحة تغطية الكمبيوتر](#) في صفحة ٦.

٦. افصل كبل الطاقة (١) وكبل البيانات (٢) عن الجزء الخلفي من محرك الأقراص البصرية.



**⚠ تنبيه:** عند نزع الكبلات، اسحب القابس أو الموصل بدلاً من الكبل نفسه وذلك لتجنب إلحاق عطب بالكبل.

٧. اضغط على ذراع التحرير في الجزء الخلفي من محرك الأقراص (١) ثم حرّك محرك الأقراص من خلال غطاء الفتحة الأمامية (٢).



## تركيب محرك أقراص بصرية رفيع ٩,٥ مم

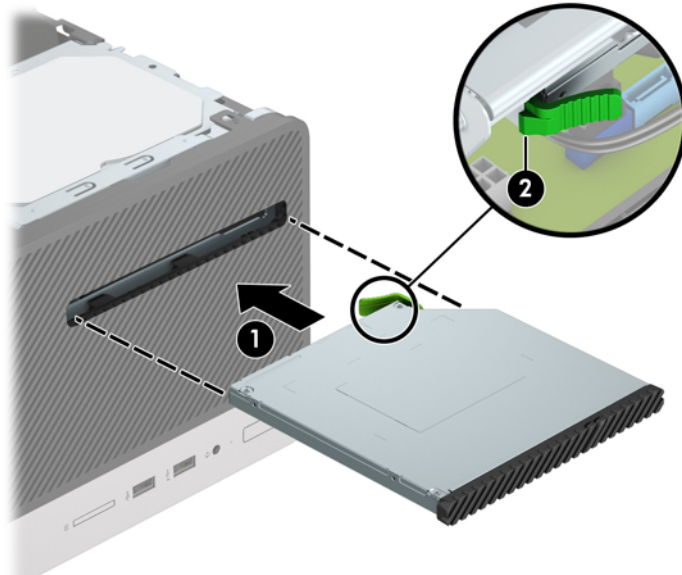
١. أزل/حرر أي أجهزة حماية تمنع فتح الكمبيوتر.
٢. أزل كل الوسائط القابلة للإخراج، مثل الأقراص المضغوطة أو محركات أقراص flash من نوعية USB من الكمبيوتر.
٣. أوقف تشغيل الكمبيوتر بطريقة صحيحة من خلال نظام التشغيل، ثم أوقف تشغيل أية أجهزة خارجية.
٤. افصل سلك الطاقة عن المأخذ الكهربائي، وافصل أية أجهزة خارجية.

**⚠ تنبيه:** بصرف النظر عن حالة التشغيل، توجد الفولتية دومًا على لوحة النظام طالما أن النظام موصول بمأخذ تيار متناوب نشط. يجب أن تقوم بفصل سلك الطاقة لتجنب تلف المكونات الداخلية للكمبيوتر.

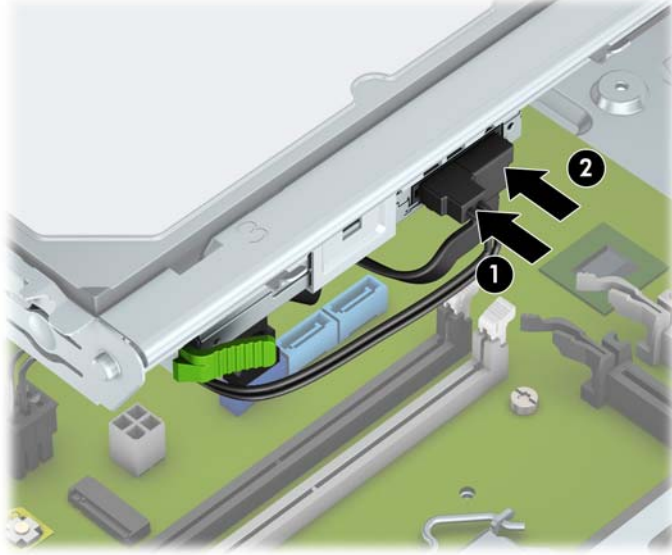
٥. انزع لوحة تغطية الكمبيوتر. يرجى الاطلاع على [إزالة لوحة تغطية الكمبيوتر في صفحة ٦](#).
٦. إذا كنت تثبت محرك أقراص بصرية رفيع في حجرة يغطيها غطاء فتحة فارغة، فقم بإزالة غطاء الفتحة الأمامية، وقم بإزالة غطاء الفتحة الفارغة. انظر [إزالة غطاء فتحة محرك الأقراص البصرية في صفحة ٩](#) للحصول على مزيد من المعلومات.
٧. اتبع تعليمات إزالة محرك الأقراص البصرية في حالة تركيب أحدها. راجع [إزالة محرك أقراص بصرية رفيع ٩.٥ مم في صفحة ١٩](#).
٨. قم بمحاذاة السن الصغير على مزلاج التحرير مع الفتحة الصغيرة على جانب محرك الأقراص، واضغط المزلاج بقوة على محرك الأقراص.



٩. حرّك محرك الأقراص البصرية عبر الفتحة الأمامية (١) على طول الحجرة بحيث يتم قفل المغلاق الأخضر على إطار الهيكل (٢).



١٠. قم بتوصيل كبل الطاقة (١) وكبل البيانات (٢) بالجزء الخلفي من محرك الأقراص البصرية.



١١. في حالة تثبيت محرك قرص جديد، قم بتوصيل الطرف الآخر من كبل البيانات بأحد موصلات SATA ذات اللون الأزرق الفاتح (الذي يحمل التسمية SATA1 و SATA2) على لوحة النظام.
١٢. أعد تركيب غطاء الفتحة الأمامية إذا كنت قد أزلته.
١٣. أعد لوحة تغطية الكمبيوتر إلى مكانها.
١٤. أعد توصيل الأجهزة الخارجية وسلك الطاقة ثم شغل الكمبيوتر.
١٥. قم بقفل أي أجهزة حماية تم تحريرها عند نزع لوحة التغطية.

## إزالة محرك القرص الثابت مقاس ٣,٥ بوصات

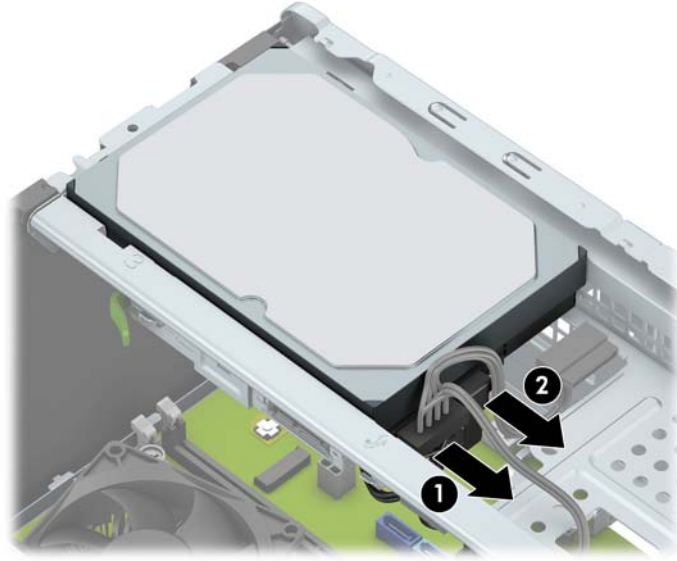
**ملاحظة:** قبل إخراج محرك الأقراص الثابتة القديم، تأكد من إجراء نسخ احتياطي للبيانات على محرك الأقراص الثابتة القديم بحيث يمكنك نقل البيانات إلى محرك الأقراص الثابتة الجديد.

١. أزل/حرر أية أجهزة حماية تمنع فتح الكمبيوتر.
٢. أزل كل الوسائط القابلة للإخراج، مثل الأقراص المضغوطة أو محركات أقراص flash من نوعية USB من الكمبيوتر.
٣. أوقف تشغيل الكمبيوتر بطريقة صحيحة من خلال نظام التشغيل، ثم أوقف تشغيل أية أجهزة خارجية.
٤. افصل سلك الطاقة عن المأخذ الكهربائي، وافصل أية أجهزة خارجية.

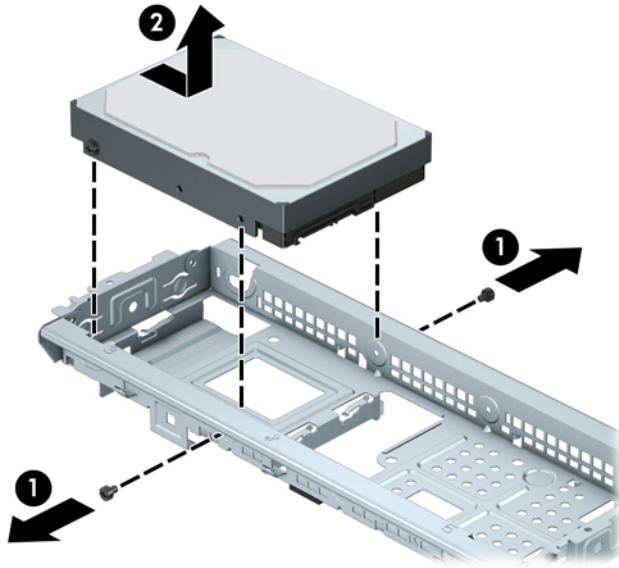
**تنبيه:** بصرف النظر عن حالة التشغيل، توجد الفولتية دومًا على لوحة النظام طالما أن النظام موصول بمأخذ تيار متناوب نشط. يجب أن تقوم بفصل سلك الطاقة لتجنب تلف المكونات الداخلية للكمبيوتر.

٥. انزع لوحة تغطية الكمبيوتر. يرجى الاطلاع على [إزالة لوحة تغطية الكمبيوتر في صفحة ٦](#).

٦. افصل كبل البيانات (١) وكبل الطاقة (٢) من الجهة الخلفية لمحرك الأقراص الثابت.



٧. قم بإزالة براغي التثبيت (١) وأزلق محرك الأقراص لأعلى وخارج القفص (٢).



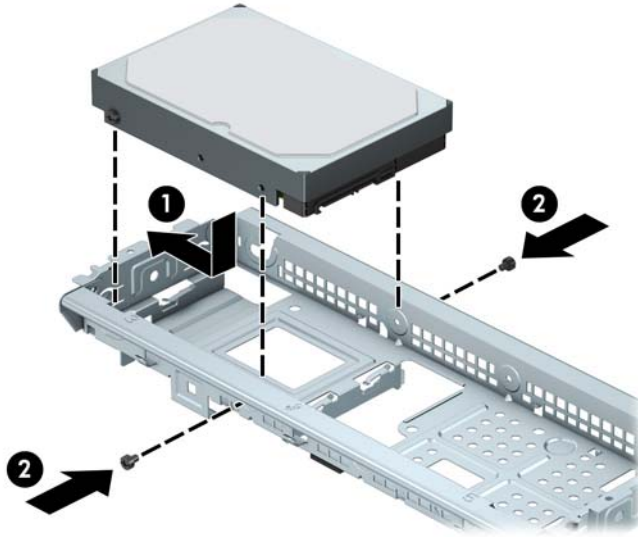
## تثبيت محرك القرص الثابت بمقاس ٣,٥ بوصات

١. أزل/حرر أي أجهزة حماية تمنع فتح الكمبيوتر.
٢. أزل كل الوسائط القابلة للإخراج، مثل الأقراص المضغوطة أو محركات أقراص flash من نوعية USB من الكمبيوتر.
٣. أوقف تشغيل الكمبيوتر بطريقة صحيحة من خلال نظام التشغيل، ثم أوقف تشغيل أية أجهزة خارجية.
٤. افصل سلك الطاقة عن المأخذ الكهربائي، وافصل أية أجهزة خارجية.

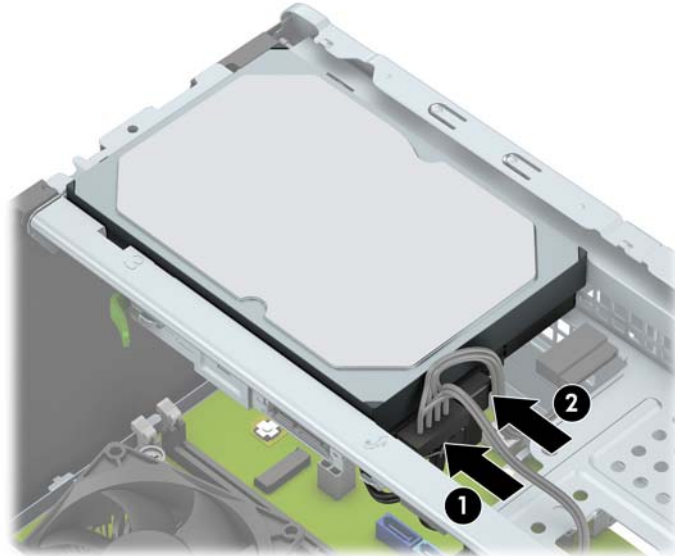
**⚠ تنبيه:** بصرف النظر عن حالة التشغيل، توجد الفولتية دومًا على لوحة النظام طالما أن النظام موصول بمأخذ تيار متناوب نشط. يجب أن تقوم بفصل سلك الطاقة لتجنب تلف المكونات الداخلية للكمبيوتر.

٥. انزع لوحة تغطية الكمبيوتر. يرجى الاطلاع على [إزالة لوحة تغطية الكمبيوتر في صفحة ٦](#).

٦. أدخل محرك القرص بداخل القفص وحركه بداخل الموضع (١)، ثم استخدم براغي التركيب التي تمت إزالتها من محرك الأقراص القديم لتثبيته في محرك الأقراص الجديد (٢).



٧. قم بتوصيل كبل البيانات (١) وكبل الطاقة (٢) بالجزء الخلفي محرك القرص الثابت.



٨. في حالة تثبيت محرك أقراص جديد، صل الطرف الآخر من كبل البيانات بالموصل المناسب على لوحة النظام.

**ملاحظة:** يجب أن يتم توصيل كبل البيانات لمحرك القرص الثابت الأساسي بالموصل ذي اللون الأزرق الداكن الذي يحمل التسمية SATA0 لتجنب حدوث أية مشكلات في أداء محرك القرص الثابت. وفي حالة قيامك بإضافة محرك قرص ثابت ثانٍ، صل كبل البيانات بأحد موصلات SATA ذات اللون الأزرق الفاتح.

٩. أعد لوحة تغطية الكمبيوتر إلى مكانها.

١٠. أعد توصيل الأجهزة الخارجية وسلك الطاقة ثم شغل الكمبيوتر.

١١. اقل أي أجهزة حماية تم تحريرها عند نزع لوحة التغطية.



## إزالة محرك القرص الثابت مقاس ٢,٥ بوصة

**ملاحظة:** قبل إخراج محرك الأقراص الثابتة القديم، تأكد من إجراء نسخ احتياطي للبيانات على محرك الأقراص الثابتة القديم بحيث يمكنك نقل البيانات إلى محرك الأقراص الثابتة الجديد.

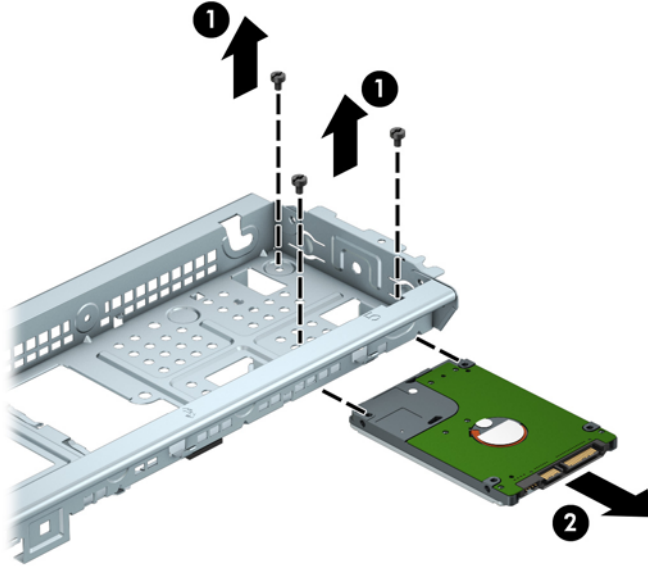
١. أزل/حرر أية أجهزة حماية تمنع فتح الكمبيوتر.
٢. أزل كل الوسائط القابلة للإخراج، مثل الأقراص المضغوطة أو محركات أقراص flash من نوعية USB من الكمبيوتر.
٣. أوقف تشغيل الكمبيوتر بطريقة صحيحة من خلال نظام التشغيل، ثم أوقف تشغيل أية أجهزة خارجية.
٤. افصل سلك الطاقة عن المأخذ الكهربائي، وافصل أية أجهزة خارجية.

**تنبيه:** بصرف النظر عن حالة التشغيل، توجد الفولتية دومًا على لوحة النظام طالما أن النظام موصول بمأخذ تيار متناوب نشط. يجب أن تقوم بفصل سلك الطاقة لتجنب تلف المكونات الداخلية للكمبيوتر.

٥. انزع لوحة تغطية الكمبيوتر. يرجى الاطلاع على [إزالة لوحة تغطية الكمبيوتر في صفحة ٦](#).
٦. افصل كبل البيانات (١) وكبل الطاقة (٢) من الجهة الخلفية لمحرك الأقراص الثابت.



٧. قم بإزالة براغي التثبيت الثلاثة بمقاس ٦-٣٢ (١) وأزلق محرك الأقراص خارج الحجرة (٢).



## تثبيت محرك القرص الثابت بمقاس ٢,٥ بوصة

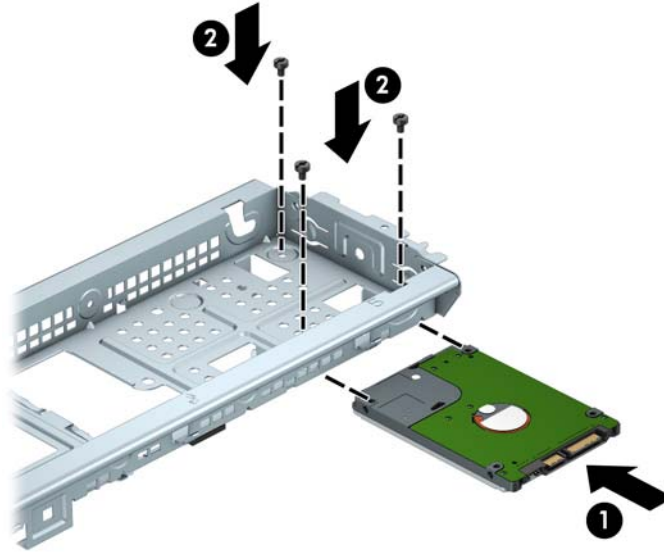
١. أزل/حرر أي أجهزة حماية تمنع فتح الكمبيوتر.
٢. أزل كل الوسائط القابلة للإخراج، مثل الأقراص المضغوطة أو محركات أقراص flash من نوعية USB من الكمبيوتر.
٣. أوقف تشغيل الكمبيوتر بطريقة صحيحة من خلال نظام التشغيل، ثم أوقف تشغيل أية أجهزة خارجية.
٤. افصل سلك الطاقة عن المأخذ الكهربائي، وافصل أية أجهزة خارجية.

**⚠ تنبيه:** بصرف النظر عن حالة التشغيل، توجد الفولتية دومًا على لوحة النظام طالما أن النظام موصول بمأخذ تيار متناوب نشط. يجب أن تقوم بفصل سلك الطاقة لتجنب تلف المكونات الداخلية للكمبيوتر.

٥. انزع لوحة تغطية الكمبيوتر. يرجى الاطلاع على [إزالة لوحة تغطية الكمبيوتر في صفحة ٦](#).

٦. قم بزلق حجرة محرك الأقراص (١) وقم بتثبيت براغي التثبيت الثلاثة بمقاس ٣٢-٦ (٢) لإحكام تثبيت محرك الأقراص.

**ملاحظة:** عند استبدال محرك الأقراص، استخدم براغي التثبيت الثلاثة بمقاس ٣٢-٦ التي تمت إزالتها من محرك الأقراص الثابتة القديم عند تثبيت محرك الأقراص الجديد.



٧. قم بتوصيل كبل البيانات (١) وكبل الطاقة (٢) بالجزء الخلفي محرك القرص الثابت.



٨. في حالة تثبيت محرك أقراص جديد، صل الطرف الآخر من كبل البيانات بالموصل المناسب على لوحة النظام.

**ملاحظة:** يجب أن يتم توصيل كبل البيانات لمحرك القرص الثابت الأساسي بالموصل ذي اللون الأزرق الداكن الذي يحمل التسمية SATA0 لتجنب حدوث أية مشكلات في أداء محرك القرص الثابت. وفي حالة قيامك بإضافة محرك قرص ثابت ثانٍ، صل كبل البيانات بأحد موصلات SATA ذات اللون الأزرق الفاتح.

٩. أعد لوحة تغطية الكمبيوتر إلى مكانها.

١٠. أعد توصيل الأجهزة الخارجية وسلك الطاقة ثم شجّل الكمبيوتر.

١١. اقل أي أجهزة حماية تم تحريرها عند نزع لوحة التغطية.

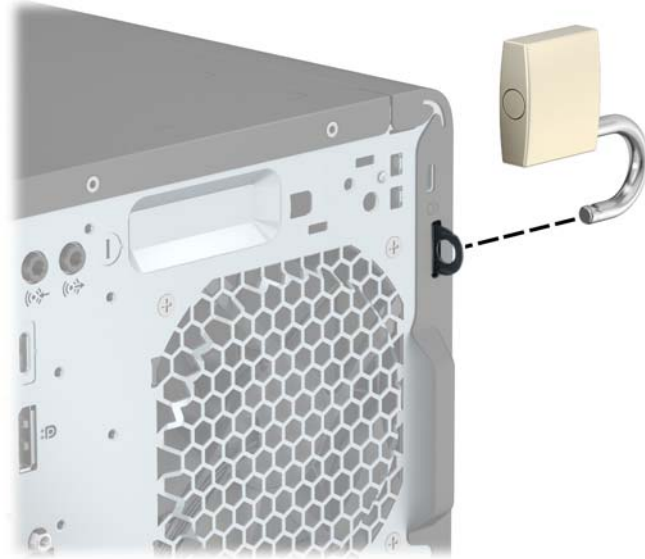
## تركيب قفل الحماية

يمكن استخدام أفعال الحماية المعروضة أدناه وعلى الصفحة التالية لحماية الكمبيوتر.

### قفل كبل الحماية

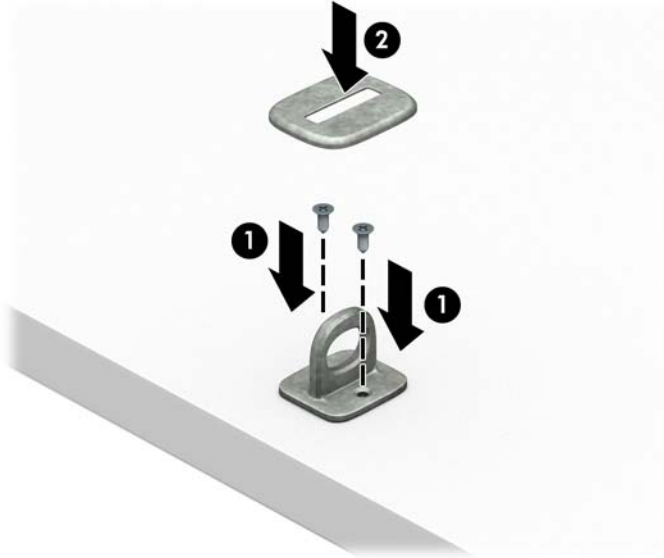


### قفل



## قفل حماية أجهزة كمبيوتر HP الشخصية للأعمال (V2)

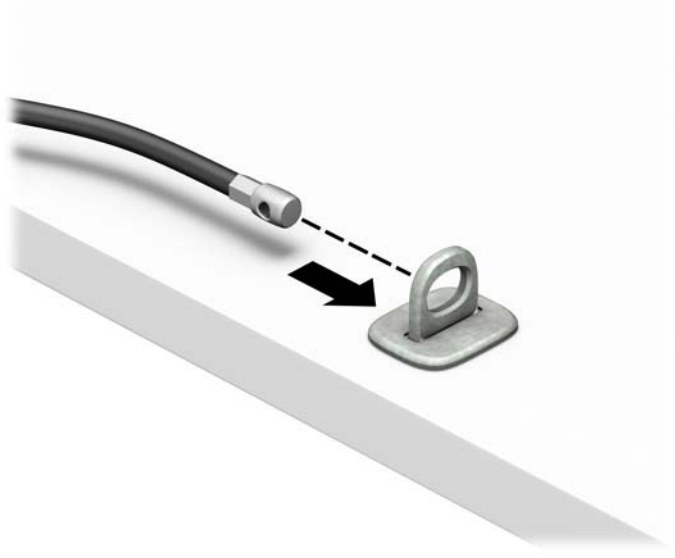
1. قم بتوصيل مثبت كبل الحماية بسطح مكتب باستخدام البراغي المناسبة للبيئة المحيطة بك (براغي غير مرفقة) (1)، ومن ثم أطبق الغطاء على قاعدة مثبت الكبلات (2).



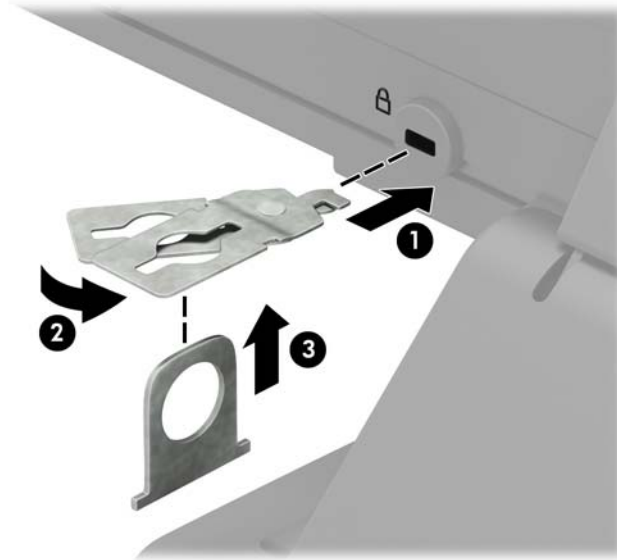
2. لف كبل الحماية حول جسم ثابت.



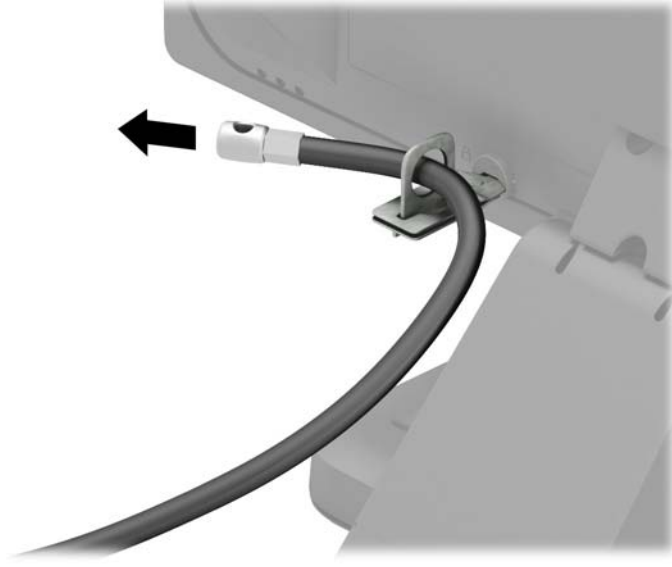
٢. حرك كبل الحماية تدريجيًا خلال مثبت كبل الأمان.



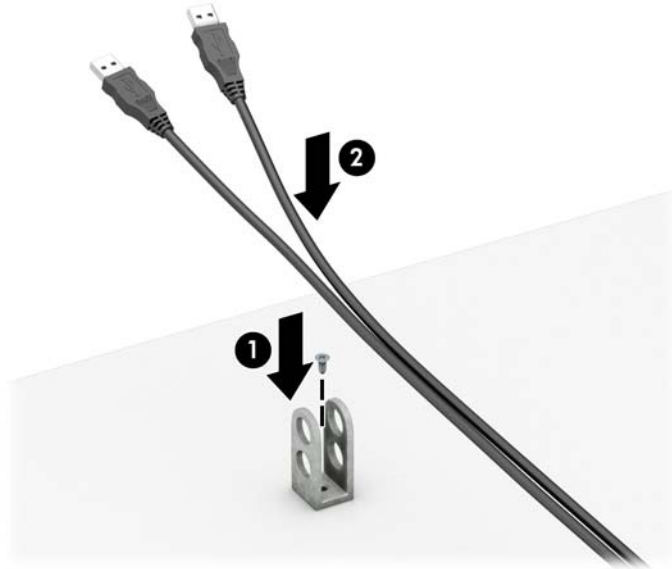
٤. افصل فكّي قفل الشاشة وأدخل القفل في فتحة الأمان في الجزء الخلفي للشاشة (١)، وأغلق الفكين لتأمين القفل في مكانه (٢)، ومن ثم ادفع موجه الكبل في وسط قفل الشاشة (٣).



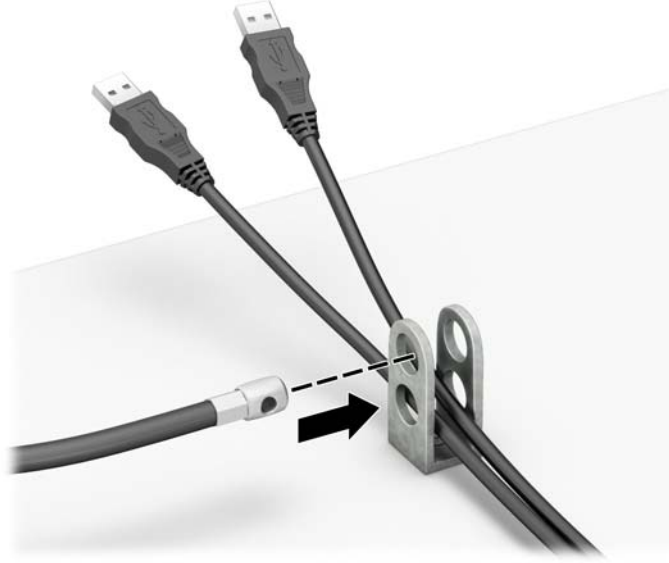
٥. حرك كبل الحماية تدريجيًا خلال موجه الحماية المثبت على الشاشة.



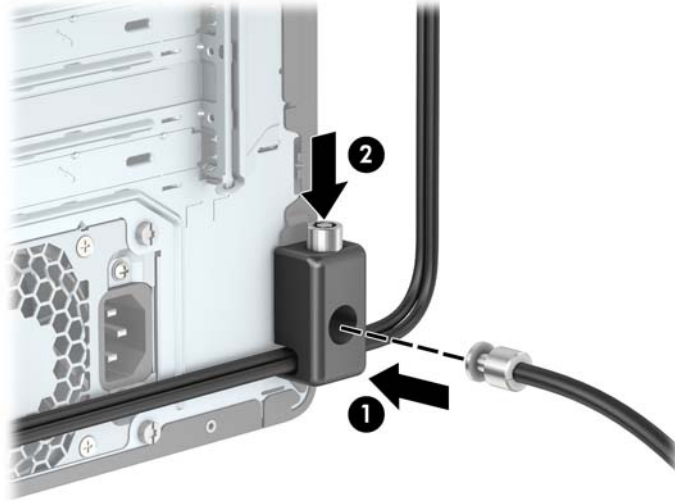
٦. قم بتوصيل مشبك كبل الملحق بسطح مكتب باستخدام المسمار المناسب للبيئة المحيطة بك (البرغي غير مرفق) (١)، ومن ثم ضع كوابل الملحقات في قاعدة المشبك (٢).



٧. حرك كبل الحماية في الفتحات الموجودة في مثبت الكبل الملحق.

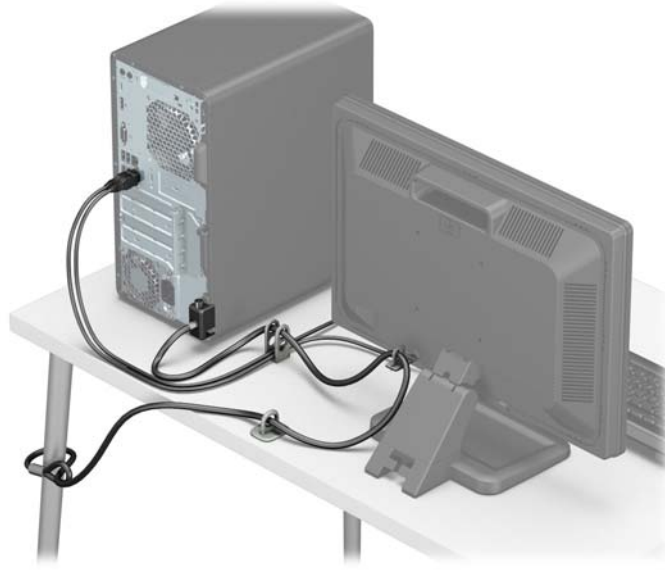


٨. فك المسمار الإبهامي من الجانب الخلفي للهيكل، واربط القفل بالهيكل في ثقب المسمار الإبهامي. أدخل طرف مقبس كبل الحماية في القفل (١) وادفع الزر للداخل (٢) لتثبيت القفل. استخدم المفتاح الموفر لفك القفل.





٩. عند إتمام جميع الخطوات، يتم تأمين جميع الأجهزة في محطة العمل الخاصة بك.



# أ استبدال البطارية

إن البطارية المثبتة على الكمبيوتر تُزود ساعة الوقت الحقيقي بالطاقة. وعند استبدال البطارية، استخدم بطارية مماثلة لتلك التي كانت مثبتة في البداية على الكمبيوتر. يحتوي الكمبيوتر على بطارية ليثيوم ٣ فولت أسطوانية خلية مثبتة.

**تحذير!** يحتوي جهاز الكمبيوتر على بطارية داخلية مكونة من ثاني أكسيد منغنيز الليثيوم. إذا لم تستخدم البطارية بشكل ملائم، فستكون عرضة لخطر الحريق. لتقليل خطر الإصابة الشخصية، يجب:  
عدم محاولة إعادة شحن البطارية.

لا تعرض البطارية لدرجات حرارة أعلى من ٦٠ درجة مئوية (١٤٠ درجة فهرنهايت).  
عدم فك البطارية أو سحقها، أو ثقبها، أو قصر موصلاتها الخارجية، أو رميها في الماء أو النار.  
استبدالها فقط ببطارية من HP مخصصة لهذا المنتج.

**تنبيه:** قبل استبدال البطارية من المهم إجراء نسخة احتياطية لإعدادات CMOS الخاصة بالكمبيوتر. فعند إخراج البطارية أو إعادة وضعها في مكانها، يتم مسح إعدادات CMOS.

باستطاعة الكهرباء الساكنة أن تعطب المكونات الإلكترونية للكمبيوتر أو المعدات الاختيارية. وقبل البدء بهذه الإجراءات، تأكد من تفريغ نفسك من الكهرباء الساكنة وذلك بلمس جسم معدني مؤرض لبرهة قصيرة.

**ملاحظة:** يمكن إطالة فترة صلاحية بطارية الليثيوم وذلك بتوصيل الكمبيوتر بمأخذ التيار الكهربائي المتناوب على الحائط. وتستخدم بطارية الليثيوم فقط عند عدم توصيل الكمبيوتر بطاقة تيار كهربائي متناوب.

تشجع شركة HP عملائها على إعادة تصنيع الأجهزة الإلكترونية، وخرائطيش الطباعة الأصلية من HP والبطاريات القابلة لإعادة الشحن المستخدمة. للحصول على مزيد من المعلومات حول برامج إعادة التصنيع، انتقل إلى <http://www.hp.com/recycle>.

١. أزل/حرر أي أجهزة حماية تمنع فتح الكمبيوتر.
٢. أزل جميع الوسائط القابلة للإخراج مثل الأقراص المضغوطة أو محركات أقراص flash من نوعية USB من الكمبيوتر.
٣. أوقف تشغيل الكمبيوتر بطريقة صحيحة من خلال نظام التشغيل، ثم أوقف تشغيل أية أجهزة خارجية.
٤. افصل سلك الطاقة عن المأخذ الكهربائي، وافصل أية أجهزة خارجية.

**تنبيه:** بصرف النظر عن حالة التشغيل، توجد الفولتية دومًا على لوحة النظام طالما أن النظام موصول بمأخذ تيار متناوب نشط. يجب أن تقوم بفصل سلك الطاقة لتجنب تلف المكونات الداخلية للكمبيوتر.

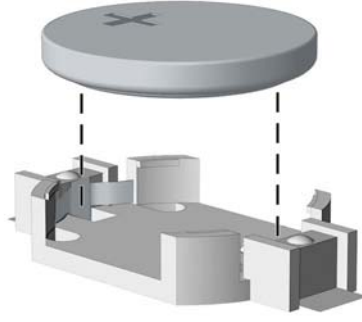
٥. انزع لوحة تغطية الكمبيوتر. يرجى الاطلاع على [إزالة لوحة تغطية الكمبيوتر في صفحة ٦](#).
٦. حدد موقع البطارية وحاملتها على لوحة النظام.

**ملاحظة:** في بعض طرازات أجهزة الكمبيوتر، قد يكون من الضروري إخراج إحدى المكونات الداخلية للوصول إلى البطارية.

٧. أكمل الإرشادات التالية لاستبدال البطارية وذلك تبعًا لنوع حاملتها على لوحة النظام.

## النوع ١

- أ. ارفع البطارية خارج حاملتها.

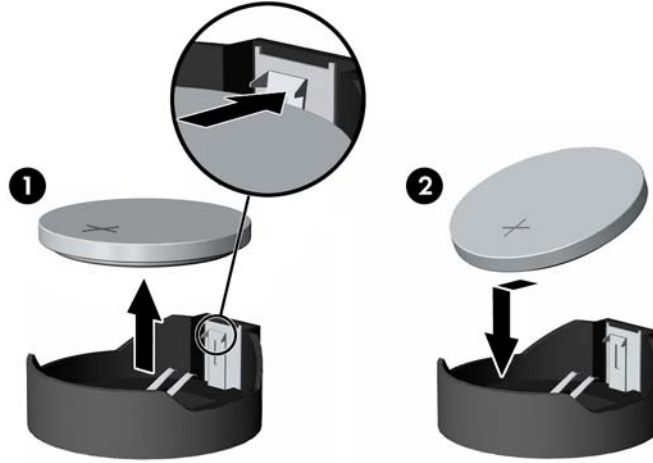


ب. ضع البطارية البديلة في مكانها، مع توجيه الجانب الموجب نحو الأعلى. فيتم إحكام تثبيت البطارية في حاملتها تلقائيًا وفي مكانها الصحيح.

## النوع ٢

أ. لتحرير البطارية من حاملتها، اضغط المشبك المعدني الذي يمتد فوق أحد جوانب البطارية. عند اندفاع البطارية نحو الأعلى، ارفعها بعيدًا عن الحاملة (١).

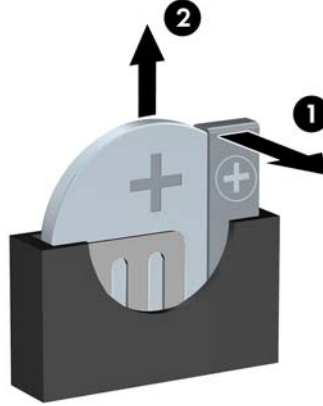
ب. لإدخال البطارية الجديدة، ادفع أحد جوانب البطارية البديلة تحت حافة الحامل مع توجيه الجانب الموجب نحو الأعلى. ادفع الجانب الآخر للأسفل إلى أن يُطبق المشبك على الجانب الآخر للبطارية (٢).



## النوع ٢

أ. اسحب إلى الخلف المشبك (١) الذي يمسك البطارية في مكانها، وأخرج البطارية (٢).

ب. أدخل البطارية الجديدة وأعد وضع المشبك في مكانه.



**ملاحظة:** بعد استبدال البطارية، استخدم الخطوات التالية لإتمام هذا الإجراء.

٨. أعد لوحة تغطية الكمبيوتر إلى مكانها.
٩. أعد توصيل الأجهزة الخارجية وسلك الطاقة ثم شغل الكمبيوتر.
١٠. أعد تعيين التاريخ والوقت وكلمات المرور وأية إعدادات خاصة بالنظام، باستخدام Computer Setup (إعداد الكمبيوتر).
١١. قم بقفل أية أجهزة حماية تم تحريرها عند نزع غطاء تغطية الكمبيوتر.

## ب التفريغ الإلكتروني

قد يؤدي إفراغ الكهرباء الساكنة من الأصابع أو من نواقل أخرى إلى تعطيل لوحات النظام أو أجهزة أخرى حساسة للكهرباء الساكنة. وهذا النوع من الضرر قد يقصر فترة الصلاحية المتوقعة للجهاز.

### منع الضرر الناجم عن التفريغ الإلكتروني

لمنع الضرر الإلكتروني، عليك أن تأخذ بعين الاعتبار التدابير الوقائية التالية:

- تجنّب الملامسة باليد وذلك بنقل المنتجات وتخزينها في حاويات مضادة للكهرباء الساكنة.
- أبقِ المكونات الحساسة للإلكتروستاتية في حاوياتها إلى حين وصولها إلى محطات عمل خالية من الكهرباء الساكنة.
- ضع القطع على سطح مؤرض كهربائيًا قبل إخراجها من حاوياتها.
- تجنّب ملامسة الرؤوس، أو اللحامات، أو الدارات الكهربائية.
- عليك أن تتأكد من كونك مؤرضًا كهربائيًا على الدوام بطريقة صحيحة عند ملامسة مكون أو مجموعة حساسة للكهرباء الساكنة.

### أساليب التأريض

هناك عدة أساليب تستخدم للتأريض. استخدم أسلوبًا واحدًا أو أكثر من الأساليب التالية عند حمل قطع حساسة للإلكتروستاتية أو تثبيتها:

- استخدم شريط معصم موصولًا بواسطة سلك تأريض بهيكل جهاز الكمبيوتر المؤرض أو محطة العمل المؤرّضة. شريط المعصم عبارة عن شريط مرن فيه مقاومة من ١ ميغا أوم على الأقل +١٠ - بالمئة في أسلاك التأريض. ولتوفير تأريض صحيح، البس شريط المعصم ملاصقًا للجلد.
  - استخدم شريط عقب القدم، أو شريط إصبع القدم، أو شريط الحذاء في محطات العمل أثناء الوقوف. وعليك لبس الأشرطة في القدمين معًا عند الوقوف على أرضية ناقلية أو على أرض مغطاة بمفرش مبدد.
  - استخدم أدوات صيانة ناقلية.
  - استخدم مجموعة أدوات صيانة محمولة بالإضافة إلى سجادة عمل مبددة للكهرباء الساكنة.
- إذا لم تتوفر لديك المعدات المقترحة للتأريض الصحيح، فاتصل بالوكيل، أو البائع، أو موفر الخدمات المعتمد لدى HP.

**ملاحظة:** للحصول على مزيد من المعلومات حول الكهرباء الساكنة، اتصل بالوكيل، أو البائع، أو موفر الخدمات المعتمد لدى HP.

# ج إرشادات تشغيل الكمبيوتر والعناية الروتينية والتحضير للشحن

## إرشادات تتعلق بتشغيل الكمبيوتر والعناية الروتينية به

اتبع الإرشادات التالية لإعداد الكمبيوتر بطريقة صحيحة وللعناية به وبجهاز العرض:

- الاحتفاظ بالكمبيوتر بعيدًا عن الرطوبة الزائدة، ونور الشمس المباشر، ودرجات الحرارة القصوى العالية والمنخفضة.
- تشغيل الكمبيوتر على سطح ثابت ومستوي. ويجب ترك مساحة فارغة من ١٠,٢ سم (٤ بوصات) على كافة جوانب الكمبيوتر حيث توجد فتحات تهوية وفوق جهاز العرض للسماح بانسياب الهواء بشكل جيد.
- السماح بحريان الهواء إلى داخل الكمبيوتر وذلك بعدم وضع عوائق أمام فتحات التهوية. لا تضع لوحة المفاتيح مع طي قدمي الإمالة، مباشرة مقابل الجهة الأمامية لوحدة الكمبيوتر المكتبي إذ أن ذلك يعيق أيضًا حريان الهواء.
- لا تقم أبدًا بتشغيل الكمبيوتر في حالة نزع غطاء فتحة لوحة التغطية أو أي بطاقة توسيع.
- عدم تكديس أجهزة الكمبيوتر فوق بعضها أو وضعها بجانب بعضها بحيث يتعرّض كل جهاز لهواء ينتشر من جديد أو تم تسخينه مسبقًا مصدره جهاز آخر.
- إذا كان تشغيل الكمبيوتر يتم ضمن حاوية مستقلة، فيجب أن تتوفر فيها فتحات لسحب الهواء وفتحات لإخراجه، كما تنطبق إرشادات التشغيل نفسها المذكورة أعلاه.
- عدم تعريض الكمبيوتر ولوحة المفاتيح للسوائل.
- عدم وضع غطاء من أي نوع كان على فتحات تهوية جهاز العرض.
- تثبيت وظائف إدارة الطاقة لنظام التشغيل أو برنامج آخر أو تمكين عملها، بما فيها حالات السكون.
- أوقف تشغيل الكمبيوتر قبل القيام بأي من الإجراءات التالية:
  - تنظيف الكمبيوتر من الخارج بواسطة قطعة قماش ناعمة، ورطبة إذا اقتضت الحاجة. فاستخدام أدوات التنظيف قد يزيل اللماعية أو يلحق الضرر بها.
  - تنظيف فتحات التهوية الموجودة على كافة جوانب الكمبيوتر من وقت إلى آخر. فالنسالة، والغبار، والمواد الغريبة الأخرى قد تعيق مجرى الهواء.

# تدابير وقائية لحماية محرك الأقراص البصرية

تأكد من اتباع الإرشادات التالية أثناء تشغيل محرك الأقراص البصرية أو تنظيفه.

## التشغيل

- لا تحرك محرك الأقراص أثناء تشغيله. فقد يتسبب ذلك في قصور في الأداء أثناء القراءة.
- تجنب تعريض محرك الأقراص لتغيرات مفاجئة في درجات الحرارة، إذ أن التكاثر قد يتكوّن داخل الوحدة ويتحوّل إلى قطرات ماء. فإذا حدث تغيير مفاجئ في درجات الحرارة أثناء تشغيل محرك الأقراص، انتظر ساعة واحدة على الأقل قبل إيقاف تشغيل الكمبيوتر. فإذا شغلت الوحدة مباشرة، فقد يتسبب ذلك في قصور في الأداء أثناء القراءة.
- تجنب وضع محرك الأقراص في مكان معرّض لرطوبة عالية، أو درجات حرارة قصوى، أو اهتزاز ميكانيكي، أو نور الشمس المباشر.

## التنظيف

- امسح اللوحة وأجهزة التحكم بواسطة قطعة قماش ناعمة، جافة أو مبلّلة قليلاً بواسطة محلول تنظيف خفيف. لا ترش سوائل التنظيف مباشرة على الكمبيوتر.
- تجنب استخدام محلول أو أي نوع من المواد المذيبة، كالكحول (سبيرتو) أو البنزين، التي قد تلحق الضرر بلماعية الكمبيوتر.

## الحماية

في حال سقوط أي شيء أو سائل على محرك الأقراص، افصل الطاقة بسرعة عن الكمبيوتر واطلب فحصه من قبل موفر الخدمات المعتمد لدى HP.

## التحضير للشحن

اتبع الإرشادات التالية أثناء التحضير لعملية شحن الكمبيوتر:

1. انسخ ملفات محرك القرص الثابت احتياطياً على جهاز تخزين خارجي. تأكد من عدم تعريض وسيطة النسخ الاحتياطي لموجات كهربية أو مغناطيسية أثناء تخزينها أو نقلها.

**ملاحظة:** يتوقّف محرك القرص الثابت عن العمل تلقائيًا عند إيقاف تشغيل طاقة النظام.

2. أخرج كافة الوسائط القابلة للإخراج وقم بتخزينها.

3. أوقف تشغيل الكمبيوتر والأجهزة الخارجية.

4. افصل سلك الطاقة عن المأخذ الكهربائي، ثم عن الكمبيوتر.

5. افصل مكونات النظام والأجهزة الخارجية عن مصادر الطاقة، ثم افصلها عن الكمبيوتر.

**ملاحظة:** تأكد من تثبيت كافة اللوحات بطريقة صحيحة وياحكام في الفتحات المخصصة لها قبل شحن الكمبيوتر.

6. ضع مكونات النظام والأجهزة الخارجية في العلب الأصلية المخصصة لها أو في علب مماثلة مع توفير مواد التغليف اللازمة لحمايتها.

# د الوصول

تقوم شركة HP بتصميم وإنتاج وتسويق منتجات وخدمات يمكن لأي شخص استخدامها، بما في ذلك الأشخاص ذوي الإعاقات، سواء بشكل مستقل أو بمساعدة مناسبة.

## التقنيات المساعدة المعتمدة

تدعم منتجات HP مجموعة كبيرة من التقنيات المساعدة لأنظمة التشغيل ويمكن تكوينها للعمل مع تقنيات مساعدة إضافية. استخدم ميزة البحث على الجهاز الخاص بك للعثور على مزيد من المعلومات حول الميزات المساعدة.

**ملاحظة:** للحصول على مزيد من المعلومات حول منتج معين من منتجات التقنية المساعدة، اتصل بدعم العملاء لهذا المنتج.

## الاتصال بالدعم

نحن نعمل بشكل دائم على تحسين إمكانية الوصول إلى منتجاتنا وخدماتنا، كما نرحب بتعليقات المستخدمين. إذا واجهت مشكلة في أحد المنتجات أو كنت ترغب في إخبارنا عن ميزات الوصول التي ساعدتك، فيُرجى الاتصال بنا على الرقم ٢٥٩-٥٧٠٧ (٨٨٨)، من الاثنين إلى الجمعة، من الساعة ٦ ص إلى ٩ م حسب التوقيت الجبلي. إذا كنت تعاني من الصمم أو صعوبة في السمع وكنت تستخدم هواتف أنظمة TRS/VRS/WebCapTel، فاتصل بنا إذا كنت بحاجة للدعم الفني أو كانت لديك استفسارات حول إمكانية الوصول عن طريق طلب الرقم ٦٥٦-٧٠٥٨ (٨٧٧)، من الاثنين إلى الجمعة، من الساعة ٦ ص إلى ٩ م حسب التوقيت الجبلي لأمريكا الشمالية.

**ملاحظة:** يتوفر الدعم باللغة الإنجليزية فقط.



# الفهرس

## أ

- أففال
- قفل الكبل ٢٨
- قفل حماية أجهزة كمبيوتر HP الشخصية للأعمال ٢٩
- قفل عادي ٢٨
- إرشادات التثبيت ٥
- إرشادات التهوية ٢٨
- إرشادات تشغيل الكمبيوتر ٢٨
- إزالة
- البطارية ٣٤
- بطاقة التوسيع ١٤
- غطاء الفتحة الأمامية ٨
- غطاء الفتحة الفارغة ٩
- لوحة تغطية الكمبيوتر ٦
- محرك الأقراص البصرية ١٩
- محرك القرص الثابت مقاس ٢,٥ بوصة ٢٥
- محرك القرص الثابت مقاس ٣,٥ بوصة ٢٢
- إمكانية الوصول لذوي الاحتياجات الخاصة ٤٠
- استبدال البطارية ٣٤
- الأمان
- قفل الكبل ٢٨
- قفل حماية أجهزة كمبيوتر HP الشخصية للأعمال ٢٩
- التحضير للشحن ٣٩
- الحماية
- قفل عادي ٢٨
- الذاكرة
- تجميع المآخذ ١١
- تركيب ١١
- مواصفات ١١

## ب

- بطاقة التوسيع
- إزالة ١٤
- تركيب ١٤

## ت

- تثبيت
- البطارية ٣٤

## و

وحدات الذاكرة DIMM. /نظر ذاكرة

- محرك القرص الثابت مقاس ٢,٥ بوصة ٢٦
- محرك القرص الثابت مقاس ٣,٥ بوصة ٢٣
- تركيب
- الذاكرة ١١
- بطاقة التوسيع ١٤
- كبلات محرك الأقراص ١٩
- لوحة تغطية الكمبيوتر ٧
- محرك الأقراص البصرية ٢٠
- تفريغ إلكتروستاتي، منع الضرر ٣٧

## ع

- غطاء الفتحة الأمامية
- إزالة ٨
- إزالة غطاء الفتحة الفارغة ٩
- إعادة تركيب ٩

## ل

- لوحة التغطية
- إزالة ٦
- إعادة تركيب ٧

## م

- محركات الأقراص
- التركيب ١٩
- توصيلات الكبلات ١٩
- مواضع ١٨
- محرك الأقراص البصرية
- الإزالة ١٩
- التركيب ٢٠
- تدابير وقائية ٣٩
- تنظيفه ٣٩
- محرك القرص الثابت
- إزالة محرك أقراص مقاس ٣,٥ بوصة ٢٢
- إزالة مقاس ٢,٥ بوصة ٢٥
- تثبيت مقاس ٢,٥ بوصة ٢٦
- تثبيت مقاس ٣,٥ بوصة ٢٣
- مكونات اللوحة الأمامية ٢
- مكونات اللوحة الخلفية ٣
- موصلات لوحة النظام ١٠
- موقع الرقم التسلسلي ٤
- موقع معرف المنتج ٤