



Guia de Hardware

HP ProDesk 400 G4 MT Business PC

© Copyright 2017 HP Development Company, L.P.

Windows é uma marca comercial ou uma marca comercial registrada da Microsoft Corporation nos Estados Unidos e/ou em outros países.

As informações contidas neste documento estão sujeitas a alterações sem aviso. As únicas garantias para produtos e serviços da HP são as estabelecidas nas declarações de garantia expressa que acompanham tais produtos e serviços. Nenhuma informação contida neste documento deve ser interpretada como uma garantia adicional. A HP não será responsável por erros técnicos ou editoriais nem por omissões contidos neste documento.

Primeira edição: janeiro de 2017

Número de peça do documento: 913312-201

Aviso sobre o produto

Este guia do usuário descreve os recursos comuns à maioria dos modelos. Alguns recursos podem não estar disponíveis em seu computador.

Nem todos os recursos estão disponíveis em todas as edições do Windows. Este sistema pode exigir hardware, drivers e/ou software ou BIOS atualizados para proveito total da funcionalidade do Windows. O Windows 10 é atualizado automaticamente, esse recurso está sempre ativado. Taxas de prestadores de serviços de internet e requisitos adicionais podem ser aplicados ao longo do tempo para atualizações. Consulte

<http://www.microsoft.com>.


Para acessar os manuais ou guias do usuário mais recentes para o seu produto, acesse <http://www.hp.com/support>. Selecione **Encontre seu produto** e siga as instruções na tela.

Termos de uso do software

Ao instalar, copiar, baixar ou usar de outra maneira qualquer produto de software pré-instalado neste computador, você concorda em observar os termos do Contrato de Licença do Usuário Final (EULA) da HP. Caso você não aceite os termos da licença, a única solução será devolver o produto completo (hardware e software) e sem utilização dentro de 14 dias após a data de compra para obter o reembolso segundo a política do seu local de compra.


Para obter mais informações ou para solicitar o reembolso integral do valor do computador, entre em contato com o vendedor.


Aviso sobre segurança


 **AVISO!** Para reduzir a possibilidade de danos devido a altas temperaturas ou superaquecimento do computador, não o coloque diretamente sobre o colo nem obstrua as aberturas de ventilação. Utilize o computador apenas em superfícies planas e duras. Não permita que uma outra superfície rígida, como a lateral de uma impressora opcional, ou uma superfície macia, como um travesseiro ou tapetes e roupas grossas, bloqueie as aberturas de ventilação. Além disso, não permita que o adaptador de CA entre em contato com a pele ou com superfícies macias, como travesseiros, tapetes ou roupas, durante a operação. O computador e o adaptador de CA estão em conformidade com os limites de temperatura para superfícies acessadas pelo usuário definidos pelo IEC 60950-1 (International Standard for Safety of Information Technology Equipment – Padrão Internacional de Segurança de Equipamentos de Tecnologia da Informação).

Sobre este Guia

Este guia fornece informações básicas para upgrade do HP ProDesk Business PC.

 **AVISO!** O texto apresentado dessa maneira indica que a não-observância das orientações poderá resultar em lesões corporais ou morte.

 **CUIDADO:** O texto apresentado dessa maneira indica que a não-observância das orientações poderá resultar em danos ao equipamento ou perda de informações.

 **NOTA:** O texto apresentado dessa maneira oferece informação adicional importante.

Conteúdo

1 Recursos do produto	1
Recursos de configuração padrão	1
Componentes do painel frontal	2
Componentes do painel posterior	3
Localização do número de série	4
2 Atualizações de hardware	5
Recursos para a manutenção	5
Avisos e cuidados	5
Remoção do painel de acesso do computador	6
Reinstalação do painel de acesso do computador	7
Remoção do painel frontal	8
Remoção do painel de uma unidade óptica	9
Reinstalação do painel frontal	9
Conectores da placa do sistema	10
Instalação de memória adicional	11
DIMMs	11
DDR4-SDRAM DIMMs	11
Ocupação dos soquetes DIMM	11
Instalação de DIMMs	12
Remoção ou instalação de uma placa de expansão	14
Posições das unidades	18
Remoção e instalação de unidades	19
Remoção de uma unidade óptica fina de 9,5 mm	19
Instalação de uma unidade óptica fina de 9,5 mm	20
Remoção de um unidade de disco rígido de 3,5 pol.	22
Instalação de unidade de disco rígido de 3,5 polegadas	23
Remoção de unidade de disco rígido de 2,5 polegadas	25
Instalação de unidade de disco rígido de 2,5 polegadas	26
Instalação de uma trava de segurança	28
Trava do cabo de segurança	28
Cadeado	28
Bloqueio de Segurança V2 para HP Business PC	29
Apêndice A Substituição da bateria	34

Apêndice B Descarga eletrostática	37
Prevenção contra danos eletrostáticos	37
Métodos de aterramento	37
Apêndice C Orientações operacionais do computador, cuidados de rotina e preparação para transporte	38
Orientações operacionais do computador e cuidados de rotina	38
Precauções com a unidade óptica	39
Operação	39
Limpeza	39
Segurança	39
Preparação para transporte	39
Apêndice D Acessibilidade	40
Tecnologias de assistência suportadas	40
Contatar o suporte	40
Índice	41

1 Recursos do produto

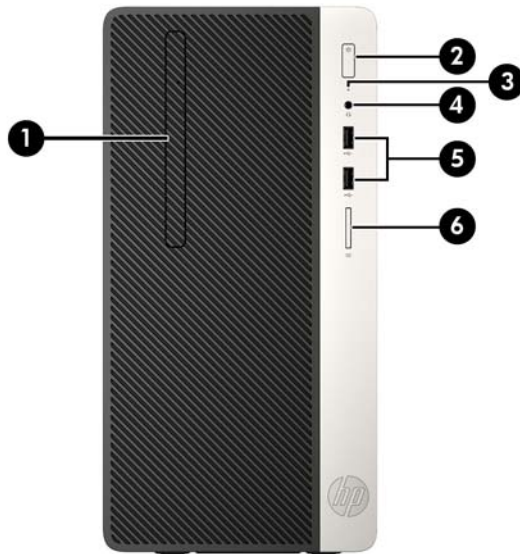
Recursos de configuração padrão

Os recursos podem variar dependendo do modelo. Para obter assistência de suporte e para saber mais sobre o hardware e o software instalados em seu modelo de computador, execute o utilitário HP Support Assistant.



Componentes do painel frontal

A configuração da unidade pode variar dependendo do modelo. Alguns modelos possuem uma tampa de painel que cobre o compartimento de unidade óptica fina.

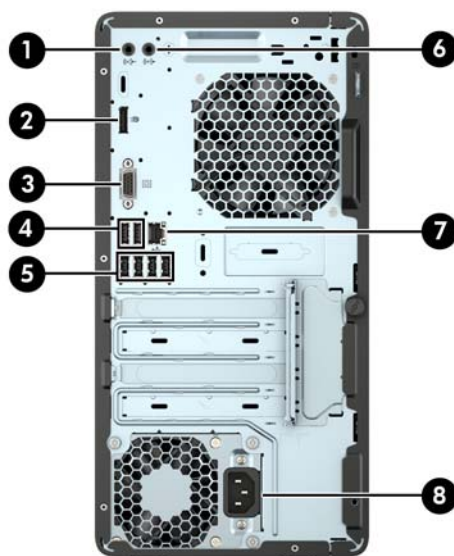


1	Unidade óptica fina (opcional)	5	Porta USB 3.x
2	Botão Liga/Desliga de dois estados	6	Porta USB 3.x
3	Luz de atividade do disco rígido	7	Leitor de cartão de memória
4	Conector combo de Saída de áudio (fone de ouvido)/ Entrada de áudio (microfone)		

*Essa porta conecta um dispositivo USB, fornece transferência de dados de alta velocidade, até mesmo quando o computador está desligado, carrega produtos como um telefone celular, câmera, controlador de atividade ou relógio inteligente.

NOTA: Quando um dispositivo é ligado no conector combinado, uma caixa de diálogo é aberta e pergunta se deseja usar o conector para um dispositivo de entrada de linha, um microfone ou fone de ouvido. Você pode reconfigurar o conector a qualquer momento clicando duas vezes no ícone Audio Manager na barra de tarefas do Windows®.

Componentes do painel posterior



1		Conector de saída de áudio para dispositivos de áudio com alimentação	5		Portas USB 2.0 (4)
2		Conector DisplayPort para monitor	6		Conector de entrada de áudio
3		Conector VGA para monitor	7		Conector RJ-45 (rede)
4		Portas USB 3.x (2)	8		Conector de cabo de alimentação

NOTA: Uma segunda porta serial e uma porta paralela opcional estão disponíveis na HP.

Se estiver utilizando um teclado USB, a HP recomenda a conexão do teclado a uma das portas USB 2.0 com o recurso Wake do S4/S5. Se ativado no F10 Setup do BIOS, o recurso Wake do S4/S5 também é compatível com os conectores PS/2.

Quando um dispositivo é ligado no conector de entrada de áudio, uma caixa de diálogo é aberta e pergunta se deseja usar o conector para um dispositivo de entrada de linha, um microfone ou fone de ouvido. Você pode reconfigurar o conector a qualquer momento clicando duas vezes no ícone Audio Manager na barra de tarefas do Windows®.

Quando houver uma placa de vídeo instalada em um dos slots da placa do sistema, os conectores de vídeo na placa gráfica e na placa de vídeo integrada do sistema podem ser usados ao mesmo tempo. Porém, em tal configuração, apenas o monitor conectado à placa de vídeo adicional exibirá as mensagens do POST.

Os gráficos da placa do sistema podem ser desativados na Configuração do Computador.

Localização do número de série

Cada computador tem um número de série exclusivo e um número de identificação do produto, localizados no exterior do computador. Tenha esses números sempre em mãos quando entrar em contato com o suporte para obter assistência.




2 Atualizações de hardware

Recursos para a manutenção

O computador tem recursos que facilitam a atualização e a manutenção. É necessária uma chave Torx T15 ou chave de fenda de ponta chata para muitos dos procedimentos de instalação descritos neste capítulo.

Avisos e cuidados

Antes de efetuar atualizações, leia cuidadosamente todas as instruções aplicáveis, cuidados e advertências existentes neste guia.

 **AVISO!** Para reduzir o risco de lesões provocadas por choque elétrico, superfícies quentes ou fogo:

Desconecte o cabo de alimentação da tomada de CA e deixe os componentes internos do sistema resfriarem antes de manuseá-los.

Não insira conectores de telecomunicação ou de telefone nessa tomada do controlador de interface de rede (NIC).

Não desative o plugue de aterramento do cabo de alimentação. O plugue de aterramento é um importante recurso de segurança.


Coloque o cabo de alimentação em uma tomada aterrada que seja facilmente acessível a qualquer momento.

Para diminuir o risco de danos pessoais sérios, leia o *Guia de Segurança e Conforto*. Ele descreve a configuração da estação de trabalho e os hábitos de postura, saúde e trabalho corretos para usuários de computadores. O *Guia de Segurança e Conforto* também oferece informações importantes de segurança elétrica e mecânica. O *Guia de Segurança e Conforto* está disponível na Web em <http://www.hp.com/ergo>.

 **AVISO!** Peças internas energizadas e móveis.

Desconecte a alimentação do equipamento antes de remover o gabinete.

Instale de novo e fixe o gabinete antes de energizar novamente o equipamento.

 **CUIDADO:** A eletricidade estática pode danificar os componentes eletrônicos do computador ou dos equipamentos opcionais. Antes de iniciar esses procedimentos, verifique se você descarregou toda a eletricidade estática do seu corpo tocando por um momento em um objeto de metal aterrado. Consulte [Descarga eletrostática na página 37](#) para obter mais informações.

Quando o computador está conectado a uma fonte de alimentação de CA, a placa do sistema é continuamente alimentada. Você deve desconectar o cabo de alimentação da fonte de energia antes de abrir o computador, a fim de evitar danos aos componentes internos.

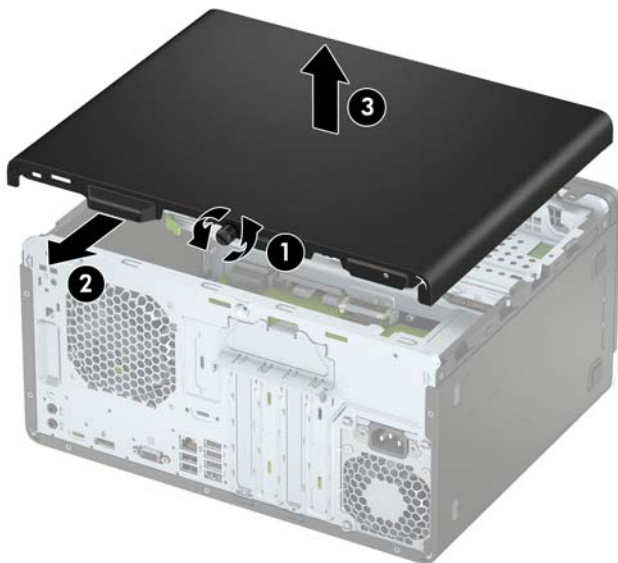
Remoção do painel de acesso do computador

Para acessar componentes internos, você deve remover o painel de acesso:

1. Remova/desencaixe quaisquer dispositivos de segurança que impeçam a abertura do computador.
2. Retire todas as mídias removíveis, tais como CD ou unidades flash USB, do computador.
3. Desligue o computador corretamente através do sistema operacional, em seguida, todos os dispositivos externos.
4. Desconecte o cabo de alimentação da tomada e todos os dispositivos externos.

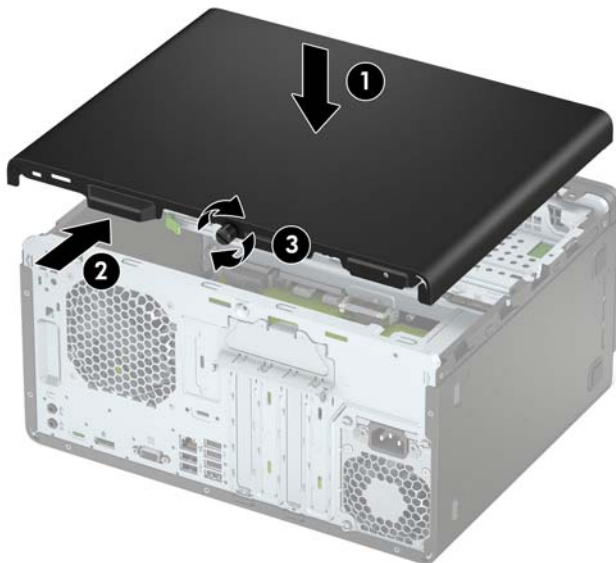
⚠ CUIDADO: Independente do estado ativado, a placa do sistema é constantemente alimentada por tensão quando o computador está ligado a uma tomada de CA ativa. Você deve desconectar o cabo de alimentação para evitar danos aos componentes internos do computador.

5. Solte o parafuso na parte traseira do computador (1) e, em seguida, deslize o painel para trás (2), levantando o computador (3).



Reinstalação do painel de acesso do computador

Coloque o painel no computador (1), deslize-o para frente (2) e, em seguida, aperte o parafuso (3) para prender o painel no lugar.

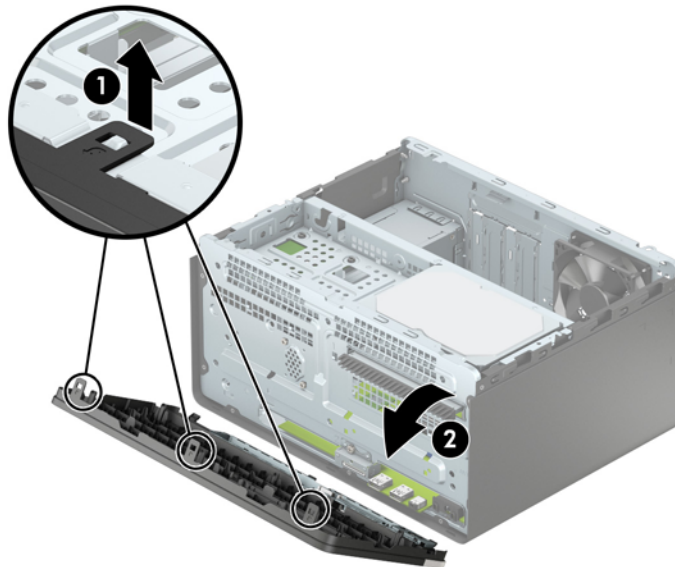


Remoção do painel frontal

1. Remova/desacople quaisquer dispositivos de segurança que impeçam a abertura do computador.
2. Retire todas as mídias removíveis, tais como CD ou unidades flash USB, do computador.
3. Desligue o computador corretamente pelo sistema operacional e, em seguida, todos os dispositivos externos.
4. Desconecte o cabo de alimentação da tomada e todos os dispositivos externos.

⚠ CUIDADO: Independente do estado ativo, a placa do sistema é constantemente alimentada por tensão quando o computador é ligado a uma fonte de alimentação de CA. Você deve desconectar o cabo de alimentação a fim de evitar danos aos componentes internos do computador.

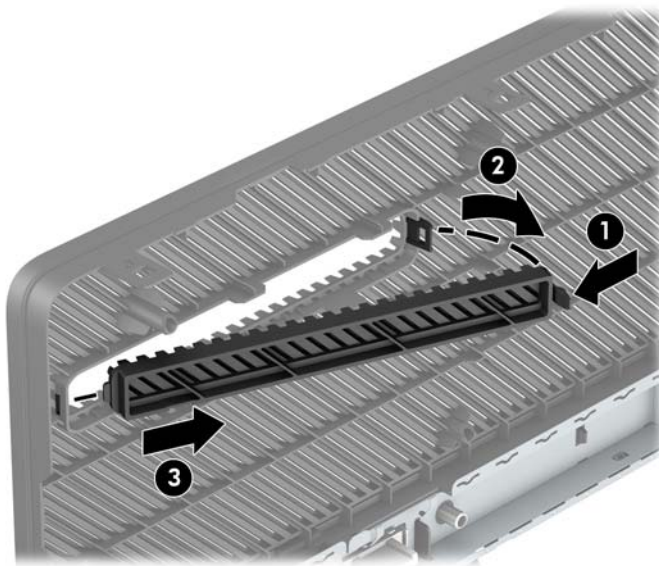
5. Remova o painel de acesso do computador. Consulte [Remoção do painel de acesso do computador na página 6](#).
6. Levante as três guias na lateral do painel (1) e, em seguida, gire-o para fora do chassi (2).



Remoção do painel de uma unidade óptica

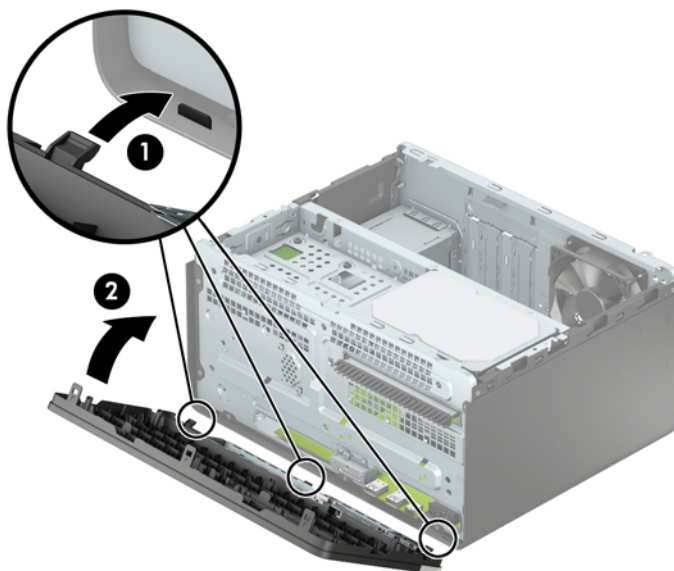
Em alguns modelos, há uma tampa de painel que cobre o compartimento de unidade óptica fina. Remova a tampa do painel antes de instalar uma unidade óptica. Para remover a tampa do painel:

1. Remova o painel de acesso e o painel frontal do computador. Consulte [Remoção do painel de acesso do computador na página 6](#) e [Remoção do painel frontal na página 8](#).
2. Para remover a tampa do painel, pressione a guia inferior para cima e a guia superior para baixo no lado da tampa (1), gire a tampa para fora da parte frontal do painel (2) e, em seguida, remova-a do painel frontal.



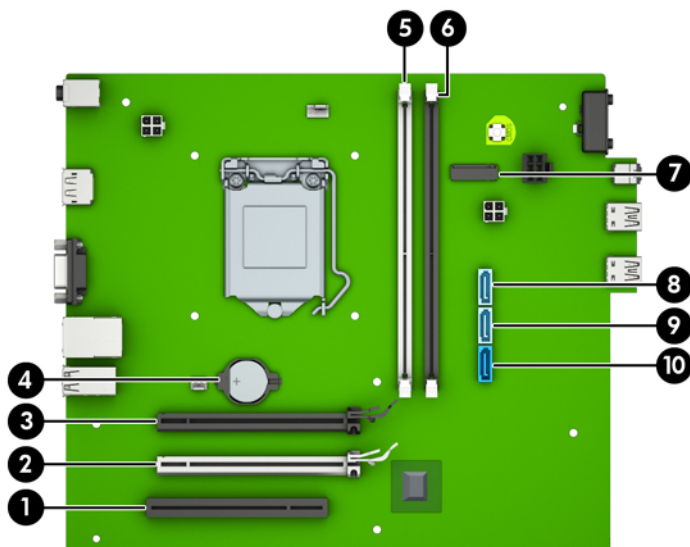
Reinstalação do painel frontal

Insira os três ganchos na borda inferior do painel dentro dos orifícios retangulares no chassi (1) e, em seguida, gire o lado superior do painel sobre o chassi (2) e prenda-o no lugar.



Conectores da placa do sistema

Consulte as seguintes ilustrações e tabelas para identificar os conectores da placa do sistema para seu modelo.



Nº	Conector da Placa do Sistema	Etiqueta da Placa do Sistema	Cor	Componente
1	PCI Express x1	X1PCIEXP3	preto	Placa de expansão
2	PCI Express x16 reduzido para um slot x4	x4PCIEXP	Branco	Placa de expansão
3	PCI Express x16	X16PCIEXP	preto	Placa de expansão
4	Bateria	BAT	preto	Bateria
5	DIMM3 (Canal A)	DIMM3	preto	Módulo de memória
6	DIMM1 (Canal B)	DIMM1	preto	Módulo de memória
7	WLAN M.2	WLAN	preto	Cartão WLAN M.2
8	SATA 3.0	SATA1	azul-escuro	Unidade de Disco Rígido Principal
9	SATA 3.0	SATA2	azul-claro	Qualquer dispositivo SATA além da unidade de disco rígido primária
10	SATA 3.0	SATA0	azul-claro	Qualquer dispositivo SATA além da unidade de disco rígido primária

Instalação de memória adicional

O computador é fornecido com módulos de memória duplos em linha (DIMMs) de memória DDR4-SDRAM (memória de acesso randômico dinâmico sincronizada 4 com taxa de transferência dobrada).

DIMMs

Os soquetes de memória na placa de sistema podem ser ocupados com até dois DIMMs padrão da indústria. Esses soquetes de memória estão ocupados com pelo menos um DIMM pré-instalado. Para alcançar a capacidade máxima de memória, instale a placa de sistema de até 32 GB de memória configurada em modo de dois canais de alto desempenho.

DDR4-SDRAM DIMMs

Para o funcionamento correto do sistema, os DIMMs devem ter:

- pino-288 padrão da indústria
- DDR4-2400 MHz-compliant PC4-17000 não-ECC sem buffer
- DIMMs DDR4-SDRAM de 1,2 v

Os DIMMs também devem:

- Suportar DDR4 2400 MHz de latência CAS15 (sincronização 15-15-15)
- Contêm as informações obrigatórias JEDEC SPD

Além disso, o computador oferece suporte a:

- Tecnologias de memória de 512 Mb, 1 Gb e 2 Gb não-ECC
- DIMMs de um ou dois lados
- DIMMs fabricados com dispositivos DDR x8 e x16; não há suporte para DIMMs fabricados com SDRAM x4



NOTA: O sistema não irá operar adequadamente se forem instalados módulos de memória DIMM não admitidos.

Ocupação dos soquetes DIMM

Existem dois soquetes DIMM na placa do sistema, com um soquete por canal. Os slots são rotulados como DIMM1 e DIMM3. O soquete DIMM1 opera no canal B de memória. O soquete DIMM3 opera no canal A de memória.

O sistema operará automaticamente no modo de um canal, modo assimétrico de dois canais ou no modo flex, dependendo de como os DIMMs estiverem instalados.



NOTA: Configurações de memória de canal único e desequilibradas resultarão em desempenho gráfico inferior.

- O sistema irá operar em modo de um canal se os slots DIMM estiverem com módulos instalados em apenas um canal.
- O sistema funcionará em modo de canal duplo de maior desempenho se a capacidade de memória do DIMM instalado no Canal A for igual à capacidade de memória do DIMM instalado no Canal B.
- O sistema funcionará em modo flex se a capacidade total de memória dos DIMM instalados no Canal A for igual à capacidade total de memória dos DIMM instalados no Canal B. No modo flex, o canal preenchido com a menor quantidade de memória descreve a quantidade total de memória atribuída ao

canal duo (duplo), e o restante será atribuído a um canal individual. Se um canal tiver mais memória que o outro, a quantidade maior será atribuída ao Canal A.

- Em qualquer modo, a velocidade operacional máxima é determinada pelo DIMM de menor velocidade existente no sistema.

Instalação de DIMMs

⚠ CUIDADO: Você deve desconectar o cabo de alimentação e aguardar aproximadamente 30 segundos para que a energia seja drenada, antes de adicionar ou remover módulos de memória. Independente do estado ativado, os módulos de memória são constantemente alimentados por tensão quando o computador é ligado a uma tomada de CA ativa. A inserção ou remoção de módulos de memória na presença de tensão podem causar danos irreparáveis aos módulos de memória ou placa do sistema.

Os slots para módulos de memória apresentam contatos metálicos dourados. Ao fazer a atualização da memória, é importante utilizar módulos de memória com contatos metálicos dourados para evitar corrosão e/ou oxidação resultante do contato entre metais incompatíveis.

A eletricidade estática pode danificar os componentes eletrônicos do computador ou das placas opcionais. Antes de iniciar esses procedimentos, verifique se você descarregou toda a eletricidade estática do seu corpo tocando por um momento em um objeto de metal aterrado. Para obter mais informações, consulte [Descarga eletrostática na página 37](#).

Ao manipular um módulo de memória, tenha cuidado para não tocar em nenhum dos contatos. Isso poderá danificar o módulo.

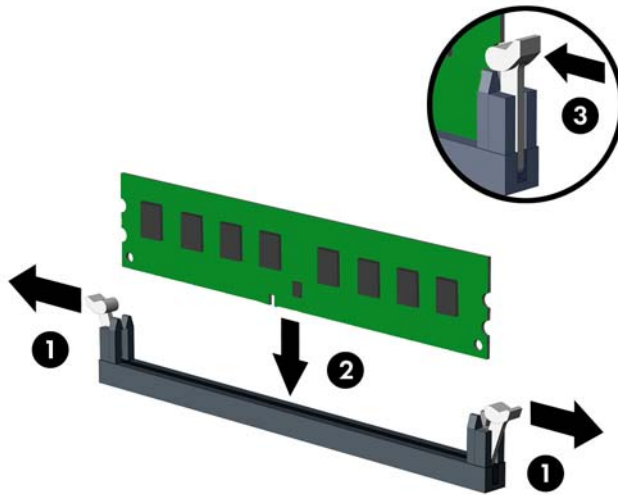
-
1. Remova/desacople quaisquer dispositivos de segurança que impeçam a abertura do computador.
 2. Retire todas as mídias removíveis, tais como CD ou unidades flash USB, do computador.
 3. Desligue o computador corretamente pelo sistema operacional e, em seguida, todos os dispositivos externos.
 4. Desconecte o cabo de alimentação da tomada e todos os dispositivos externos.


⚠ CUIDADO: Você deve desconectar o cabo de alimentação e aguardar aproximadamente 30 segundos para que a energia seja drenada, antes de adicionar ou remover módulos de memória. Independente do estado ativado, os módulos de memória são constantemente alimentados por tensão quando o computador é ligado a uma tomada de CA ativa. A inserção ou remoção de módulos de memória na presença de tensão podem causar danos irreparáveis aos módulos de memória ou placa do sistema.

-
5. Remova o painel de acesso do computador. Consulte [Remoção do painel de acesso do computador na página 6](#).

⚠ AVISO! Para reduzir o risco de lesões provocadas por superfícies quentes, deixe os componentes internos do sistema esfriarem antes de tocá-los.

6. Abra as duas travas do soquete do módulo de memória (1) e insira o módulo de memória no soquete (2). Pressione o módulo no soquete, verificando se está totalmente inserido e encaixado adequadamente. Verifique se as travas estão na posição fechada (3).




 **NOTA:** O módulo de memória só pode ser instalado de uma maneira. Faça corresponder o entalhe do módulo com a aba do soquete de memória.

Para obter o máximo em desempenho, instale os módulos de memória nos soquetes de modo que a capacidade da memória seja distribuída da maneira mais uniforme possível entre o Canal A e o Canal B. Consulte [Ocupação dos soquetes DIMM na página 11](#).

7. Repita o passo 6 para instalar um módulo adicional.
8. Reinstale o painel de acesso do computador.
9. Reconecte o cabo de alimentação e quaisquer dispositivos externos e, em seguida, ligue o computador. O computador reconhecerá automaticamente a memória adicional.
10. Bloqueie quaisquer dispositivos de segurança que foram retirados para remoção do painel de acesso.

Remoção ou instalação de uma placa de expansão


O computador tem três soquetes de expansão PCI Express x1 e um soquete de expansão PCI Express x16.

 **NOTA:** Você pode instalar uma placa de expansão PCI Express x1, x8 ou x16 no soquete PCI Express x16.

Para configurações de placas de vídeo duplas, a primeira placa (principal) deve ser instalada no slot PCI Express x16.

Para remover, substituir ou instalar uma placa de expansão:


1. Remova/desacople quaisquer dispositivos de segurança que impeçam a abertura do computador.
2. Retire todas as mídias removíveis, tais como CD ou unidades flash USB, do computador.
3. Desligue o computador corretamente pelo sistema operacional e, em seguida, todos os dispositivos externos.
4. Desconecte o cabo de alimentação da tomada e todos os dispositivos externos.

 **CUIDADO:** Independente do estado ativo, a placa do sistema é constantemente alimentada por tensão quando o computador é ligado a uma fonte de alimentação de CA. Você deve desconectar o cabo de alimentação a fim de evitar danos aos componentes internos do computador.

5. Remova o painel de acesso do computador. Consulte [Remoção do painel de acesso do computador na página 6](#).
6. Gire a trava de liberação da tampa do slot para a posição aberta.

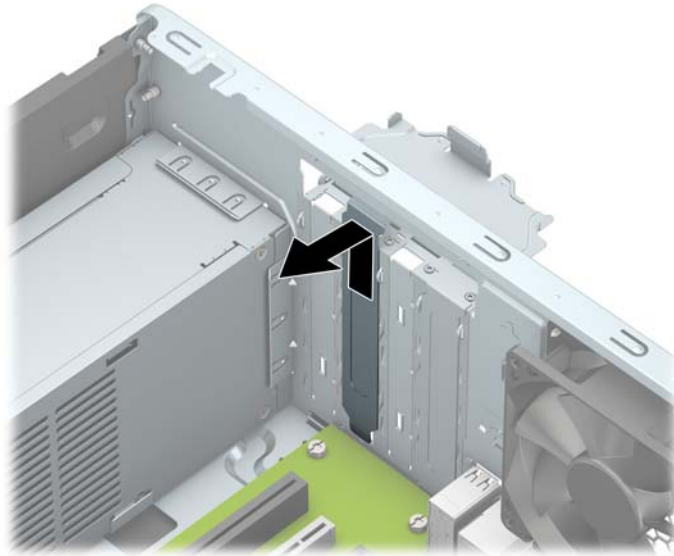


7. Localize o correto slot de expansão vazio na placa do sistema e o correspondente slot de expansão na parte traseira do chassi do computador.
8. Antes de instalar uma placa de expansão, remova a tampa dos slots de expansão ou a placa de expansão existente.

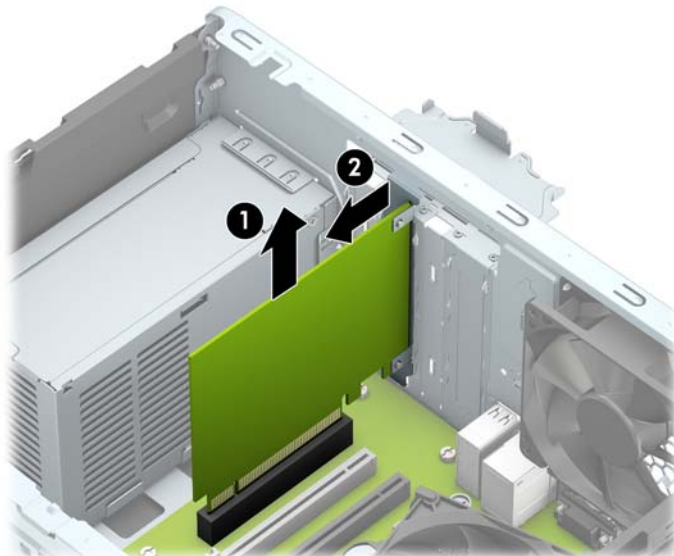
 **NOTA:** Antes de remover uma placa de expansão instalada, desconecte quaisquer cabos conectados à placa de expansão.

- a. Se você estiver instalando uma placa de expansão em um soquete vazio, deve deslizar uma das tampas do slot de expansão e retirá-la do chassi ou usar uma chave de fenda com ponta plana

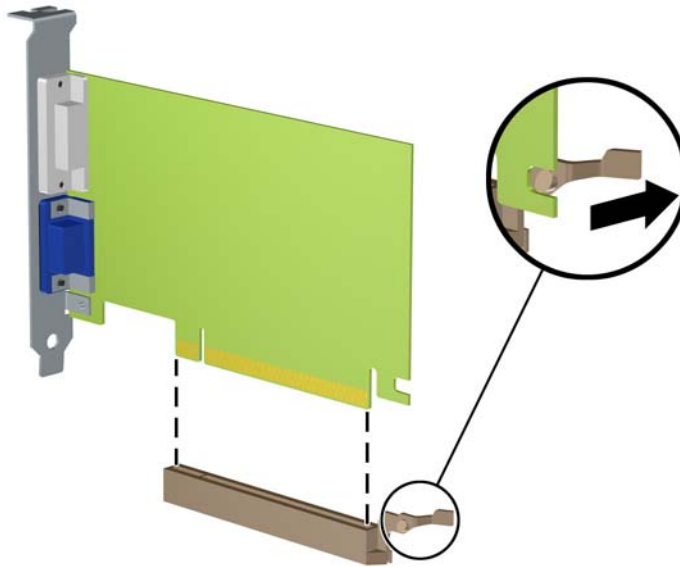
para retirar a proteção de metal do painel posterior que cobre o slot de expansão. Assegure-se de remover a proteção correta da placa de expansão onde estiver instalando.



- b.** Caso esteja removendo uma placa PCI Express x1, segure a placa em ambos os extremos e, cuidadosamente, movimente a placa para frente e para trás até soltar os conectores do soquete. Puxe a placa para cima (1) e depois para longe do interior do chassi, (2) para liberá-la. Tenha cuidado para não arranhar a placa em outros componentes.



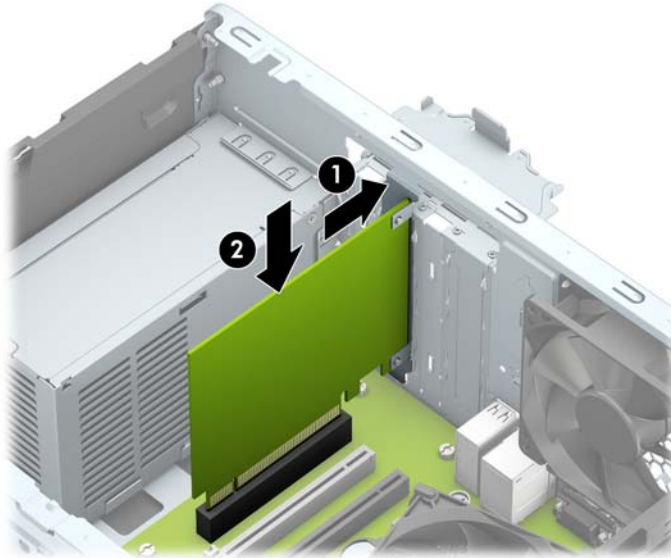
- c. Para remover uma placa PCI Express x16, puxe a alavanca retentora localizada na parte traseira do slot de expansão e, cuidadosamente, movimente a placa para frente e para trás até soltar seus conectores do soquete. Puxe a placa para cima e depois para longe do interior do chassi para removê-la. Tenha cuidado para não arranhar a placa em outros componentes.




9. Guarde a placa removida em uma embalagem antiestática.
10. Se não estiver instalando uma nova placa de expansão, feche a abertura com uma tampa de slot de expansão.

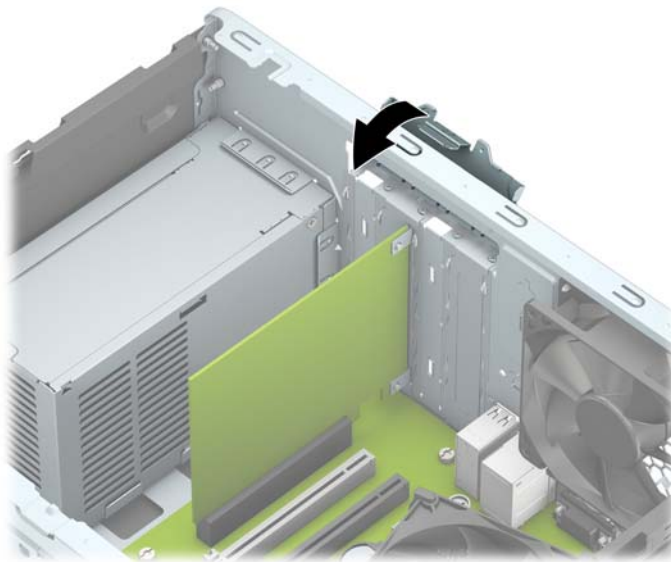
⚠ CUIDADO: Após remover uma placa de expansão, é necessário substituí-la por uma nova placa de expansão ou por uma tampa para que haja o correto resfriamento dos componentes internos durante a operação dos componentes.

11. Para instalar uma nova placa de expansão, segure-a acima do soquete de expansão na placa do sistema, depois mova a placa em direção à parte traseira do chassi (1) para que a parte inferior no suporte da placa deslize no slot pequeno do chassi. Pressione a placa cuidadosamente para baixo e para dentro do slot de expansão na placa do sistema (2).



 **NOTA:** Ao instalar uma placa de expansão, pressione firmemente sobre a placa de modo que todo o conector se encaixe corretamente no soquete da placa de expansão.

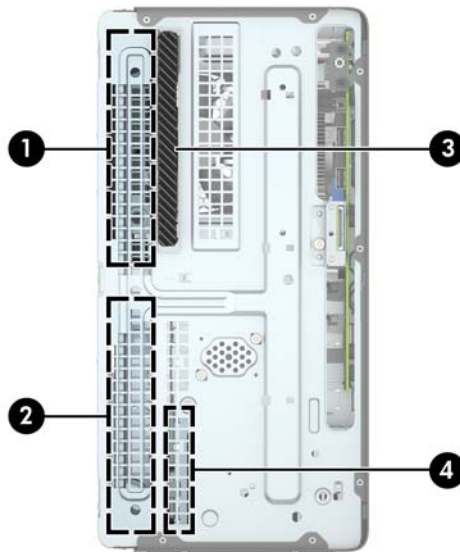
12. Gire a trava de retenção das tampas dos slots de volta à posição correta para fixar a placa de expansão.



13. Conecte os cabos externos da placa instalada, se necessário. Conecte os cabos internos da placa do sistema, se necessário.
14. Reinstale o painel de acesso do computador.
15. Reconecte o cabo de alimentação e quaisquer dispositivos externos e, em seguida, ligue o computador.

16. Reinstale os dispositivos de segurança que foram removidos para a retirada do painel de acesso do computador.
17. Reconfigure o computador, se necessário.

Posições das unidades



-
- | | |
|---|--|
| 1 | Compartmento da unidade de disco rígido de meia altura de 5,25 polegadas |
| 2 | Compartmento da unidade de disco rígido de meia altura de 5,25 polegadas |
| 3 | Compartmento para unidade óptica fina de 9,5 mm |
| 4 | Compartmento para unidade de disco rígido interna de 3,5 polegadas |
-

NOTA: A configuração da unidade em seu computador pode ser diferente da configuração da unidade mostrada acima.

Para verificar o tipo e tamanho dos dispositivos de armazenamento instalados no computador, execute o Utilitário de Configuração.

Remoção e instalação de unidades

Quando instalar unidades, siga estas instruções:

- A unidade de disco rígido primária Serial ATA (SATA) deve ser conectada ao conector primário SATA azul-escuro na placa do sistema, rotulado como SATA0.
- Conecte as unidades de disco rígido secundárias e as unidades ópticas a um dos conectores SATA azuis na placa de sistema (identificados como SATA1 e SATA2).

⚠ CUIDADO: Para evitar a perda de trabalho e danos ao computador ou à unidade:

Se você estiver inserindo ou removendo uma unidade de disco rígido, desligue o sistema operacional adequadamente, desligue o computador e desconecte o cabo de alimentação. Não remova uma unidade com o computador ligado ou no modo em espera.

Antes de manipular uma unidade, você deve estar livre de eletricidade estática. Ao manipular uma unidade, evite tocar no conector. Para obter mais informações sobre prevenção contra danos eletrostáticos, consulte [Descarga eletrostática na página 37](#).

Manipule uma unidade com cuidado; não a deixe cair.

Não use força excessiva ao inserir uma unidade.

Evite expor uma unidade de disco rígido a líquidos, temperaturas extremas ou produtos que tenham campos magnéticos, como monitores ou alto-falantes.

Se for necessário enviar uma unidade pelo correio, coloque-a em um envelope com bolhas de plástico ou em outra embalagem de proteção e cole no pacote a etiqueta "Fragil: manuseie com cuidado".

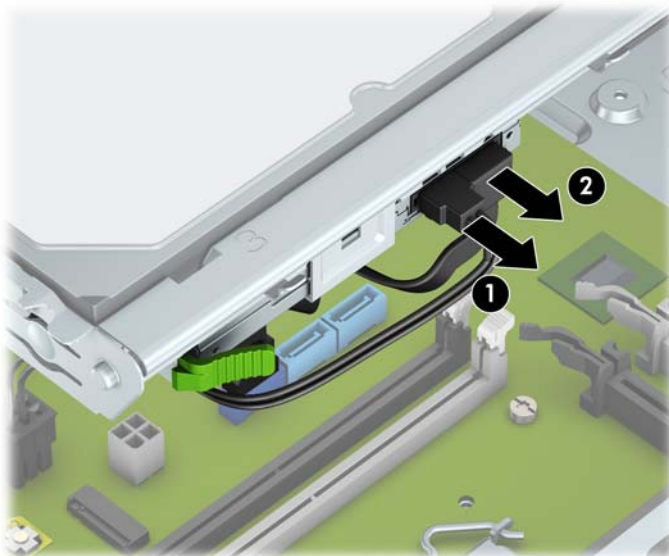
Remoção de uma unidade óptica fina de 9,5 mm

1. Remova/desacople quaisquer dispositivos de segurança que impeçam a abertura do computador.
2. Retire todas as mídias removíveis, tais como CD ou unidades flash USB, do computador.
3. Desligue o computador corretamente pelo sistema operacional e, em seguida, todos os dispositivos externos.
4. Desconecte o cabo de alimentação da tomada e todos os dispositivos externos.

⚠ CUIDADO: Independente do estado ativo, a placa do sistema é constantemente alimentada por tensão quando o computador é ligado a uma fonte de alimentação de CA. Você deve desconectar o cabo de alimentação a fim de evitar danos aos componentes internos do computador.

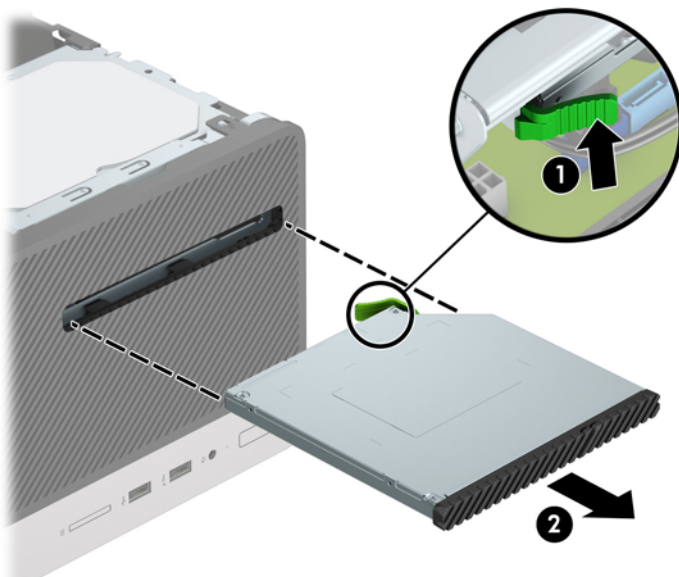
5. Remova o painel de acesso do computador. Consulte [Remoção do painel de acesso do computador na página 6](#).

6. Desconecte o cabo de alimentação (1) e o cabo de dados (2) na parte traseira da unidade óptica.



⚠ CUIDADO: Ao remover os cabos, puxe a guia ou o conector em vez do cabo para evitar danos aos cabos.

7. Empurre a alavanca de liberação na parte traseira da unidade (1) e deslize a unidade através do painel frontal (2).



Instalação de uma unidade óptica fina de 9,5 mm

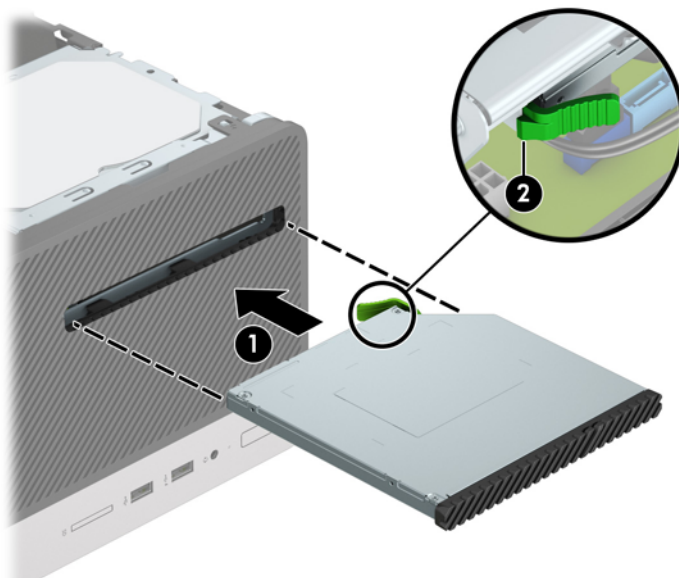
1. Remova/desacople quaisquer dispositivos de segurança que impeçam a abertura do computador.
2. Retire todas as mídias removíveis, tais como CD ou unidades flash USB, do computador.
3. Desligue o computador corretamente pelo sistema operacional e, em seguida, todos os dispositivos externos.
4. Desconecte o cabo de alimentação da tomada e todos os dispositivos externos.

⚠ CUIDADO: Independente do estado ativo, a placa do sistema é constantemente alimentada por tensão quando o computador é ligado a uma fonte de alimentação de CA. Você deve desconectar o cabo de alimentação a fim de evitar danos aos componentes internos do computador.

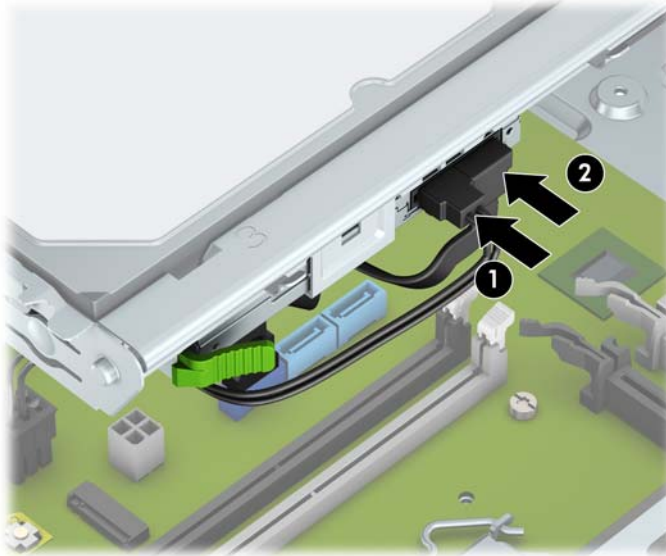
5. Remova o painel de acesso do computador. Consulte [Remoção do painel de acesso do computador na página 6](#).
6. Se estiver instalando uma unidade óptica fina em um compartimento coberto por uma tampa de painel, remova o painel frontal e, em seguida, a tampa. Consulte [Remoção do painel de uma unidade óptica na página 9](#) para obter mais informações.
7. Siga as instruções para remover a unidade óptica, caso uma tenha sido instalada. Consulte [Remoção de uma unidade óptica fina de 9,5 mm na página 19](#).
8. Alinhe o pino pequeno na trava de liberação com o orifício pequeno no lateral da unidade e pressione a trava com firmeza na unidade.



9. Empurre a unidade óptica totalmente para dentro do compartimento através do painel frontal (1) até que a trava verde se encaixe no chassi (2).




10. Conecte o cabo de alimentação (1) e o cabo de dados (2) na parte traseira da unidade óptica.




11. Se estiver instalando uma unidade nova, conecte a extremidade oposta do cabo de dados em um dos conectores SATA azuis claros (identificados como SATA1 e SATA2) na placa de sistema.
12. Recoloque o painel frontal caso tenha sido removido.
13. Recoloque o painel de acesso do computador.
14. Reconecte o cabo de alimentação e quaisquer dispositivos externos e, em seguida, ligue o computador.
15. Reponha quaisquer dispositivos de segurança foram retirados para remoção do painel de acesso.

Remoção de um unidade de disco rígido de 3,5 pol.

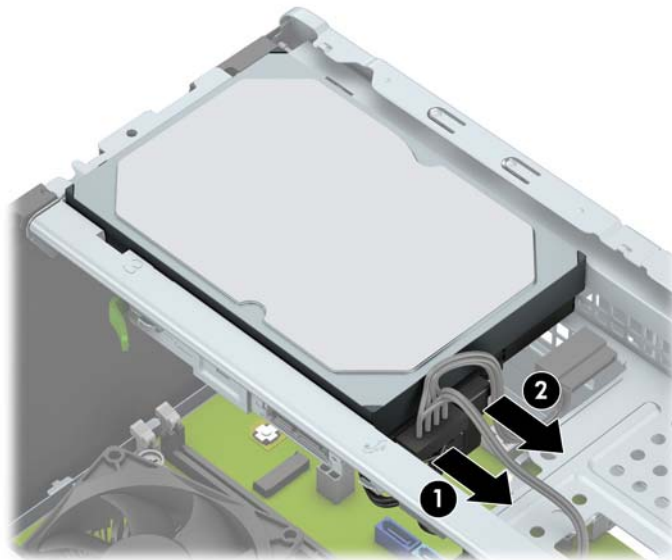
 **NOTA:** Antes de remover a unidade de disco rígido antigo, certifique-se de fazer backup dos dados dessa unidade antes de removê-la para que possa transferir os dados para a nova unidade de disco rígido.

1. Remova/desacople quaisquer dispositivos de segurança que impeçam a abertura do computador.
2. Retire todas as mídias removíveis, tais como CD ou unidades flash USB, do computador.
3. Desligue o computador corretamente pelo sistema operacional e, em seguida, todos os dispositivos externos.
4. Desconecte o cabo de alimentação da tomada e todos os dispositivos externos.

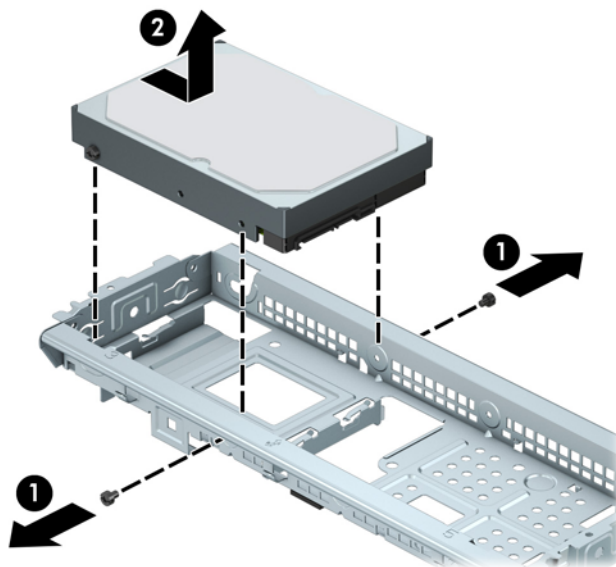
 **CUIDADO:** Independente do estado ativo, a placa do sistema é constantemente alimentada por tensão quando o computador é ligado a uma fonte de alimentação de CA. Você deve desconectar o cabo de alimentação a fim de evitar danos aos componentes internos do computador.

5. Remova o painel de acesso do computador. Consulte [Remoção do painel de acesso do computador na página 6](#).

6. Desconecte os cabos de dados (1) e de alimentação (2) da parte traseira da unidade de disco rígido.



7. Remova os parafusos de montagem (1) e puxe a unidade na vertical para fora do compartimento (2).

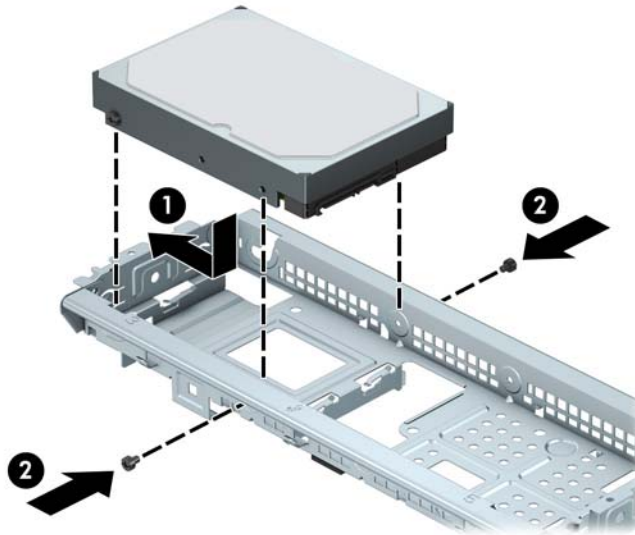


Instalação de unidade de disco rígido de 3,5 polegadas

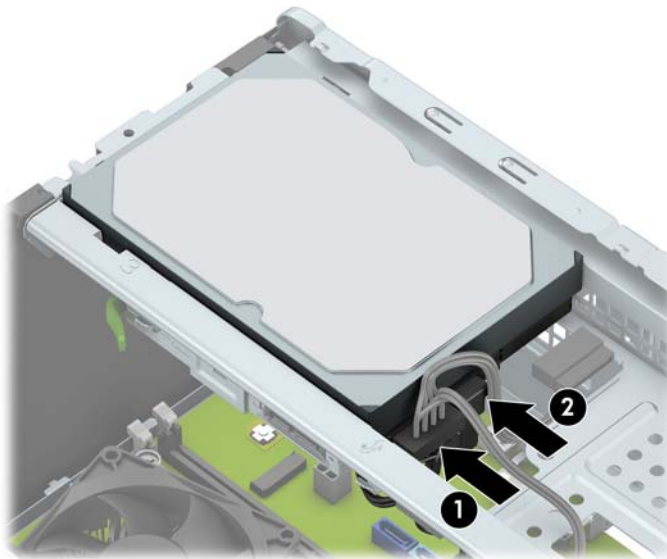
1. Remova/desacople quaisquer dispositivos de segurança que impeçam a abertura do computador.
2. Retire todas as mídias removíveis, tais como CD ou unidades flash USB, do computador.
3. Desligue o computador corretamente pelo sistema operacional e, em seguida, todos os dispositivos externos.
4. Desconecte o cabo de alimentação da tomada e todos os dispositivos externos.

⚠ CUIDADO: Independente do estado ativo, a placa do sistema é constantemente alimentada por tensão quando o computador é ligado a uma fonte de alimentação de CA. Você deve desconectar o cabo de alimentação a fim de evitar danos aos componentes internos do computador.


5. Remova o painel de acesso do computador. Consulte [Remoção do painel de acesso do computador na página 6](#).
6. Abaixar a unidade no compartimento e encaixe-a no lugar (1) e, em seguida, use os parafusos de montagem que foram removidos da unidade antiga para instalar a nova (2).



7. Conecte o cabo de dados (1) e o cabo de alimentação (2) na parte traseira da unidade de disco rígido.




8. Caso esteja instalando uma nova unidade, conecte a outra extremidade do cabo de dados no conector da placa do sistema apropriado.

 **NOTA:** Você deve conectar a unidade de disco rígido primária ao conector azul-escuro rotulado SATA0 para evitar quaisquer problemas de desempenho com a unidade de disco rígido. Se você estiver adicionando uma segunda unidade de disco rígido, conecte o cabo de dados aos conectores SATA azul claro.


9. Recoloque o painel de acesso do computador.

10. Reconecte o cabo de alimentação e quaisquer dispositivos externos e, em seguida, ligue o computador.
11. Reponha quaisquer dispositivos de segurança foram retirados para remoção do painel de acesso.

Remoção de unidade de disco rígido de 2,5 polegadas

 **NOTA:** Antes de remover a unidade de disco rígido antigo, certifique-se de fazer backup dos dados dessa unidade antes de removê-la para que possa transferir os dados para a nova unidade de disco rígido.

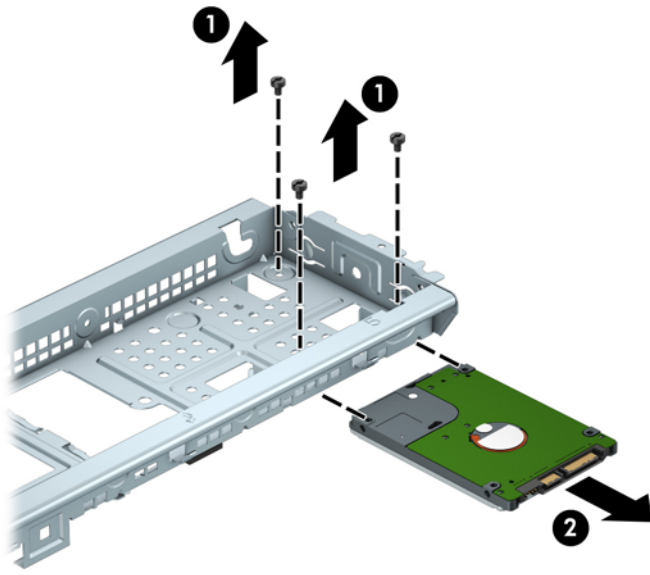
1. Remova/desacople quaisquer dispositivos de segurança que impeçam a abertura do computador.
2. Retire todas as mídias removíveis, tais como CD ou unidades flash USB, do computador.
3. Desligue o computador corretamente pelo sistema operacional e, em seguida, todos os dispositivos externos.
4. Desconecte o cabo de alimentação da tomada e todos os dispositivos externos.

 **CUIDADO:** Independente do estado ativo, a placa do sistema é constantemente alimentada por tensão quando o computador é ligado a uma fonte de alimentação de CA. Você deve desconectar o cabo de alimentação a fim de evitar danos aos componentes internos do computador.

5. Remova o painel de acesso do computador. Consulte [Remoção do painel de acesso do computador na página 6](#).
6. Desconecte os cabos de dados (1) e de alimentação (2) da parte traseira da unidade de disco rígido.



7. Remova os três parafusos de montagem 6-32 (1) e deslize a unidade para fora do compartimento (2).




Instalação de unidade de disco rígido de 2,5 polegadas

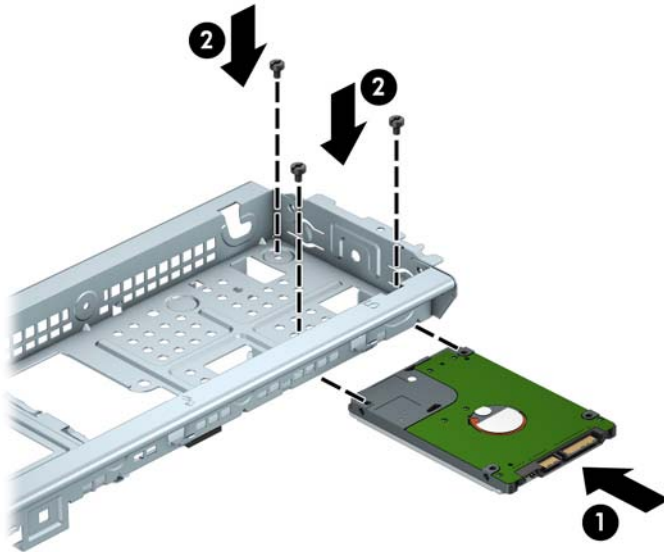
1. Remova/desacople quaisquer dispositivos de segurança que impeçam a abertura do computador.
2. Retire todas as mídias removíveis, tais como CD ou unidades flash USB, do computador.
3. Desligue o computador corretamente pelo sistema operacional e, em seguida, todos os dispositivos externos.
4. Desconecte o cabo de alimentação da tomada e todos os dispositivos externos.

⚠ CUIDADO: Independente do estado ativo, a placa do sistema é constantemente alimentada por tensão quando o computador é ligado a uma fonte de alimentação de CA. Você deve desconectar o cabo de alimentação a fim de evitar danos aos componentes internos do computador.

5. Remova o painel de acesso do computador. Consulte [Remoção do painel de acesso do computador na página 6](#).

- Deslize a unidade no compartimento da unidade (1) e instale os três parafusos de montagem 6-32 (2) para prendê-la no lugar.


 **NOTA:** Quando substituir uma unidade de disco rígido, use os três parafusos de montagem 6-32 que foram removidos da unidade antiga para instalar a nova unidade.



- Conecte o cabo de dados (1) e o cabo de alimentação (2) na parte traseira da unidade de disco rígido.



- Caso esteja instalando uma nova unidade, conecte a outra extremidade do cabo de dados no conector da placa do sistema apropriado.

 **NOTA:** Você deve conectar a unidade de disco rígido primária ao conector azul-escuro rotulado SATA0 para evitar quaisquer problemas de desempenho com a unidade de disco rígido. Se você estiver adicionando uma segunda unidade de disco rígido, conecte o cabo de dados aos conectores SATA azul claro.

- Recoloque o painel de acesso do computador.

10. Reconecte o cabo de alimentação e quaisquer dispositivos externos e, em seguida, ligue o computador.
11. Reponha quaisquer dispositivos de segurança foram retirados para remoção do painel de acesso.

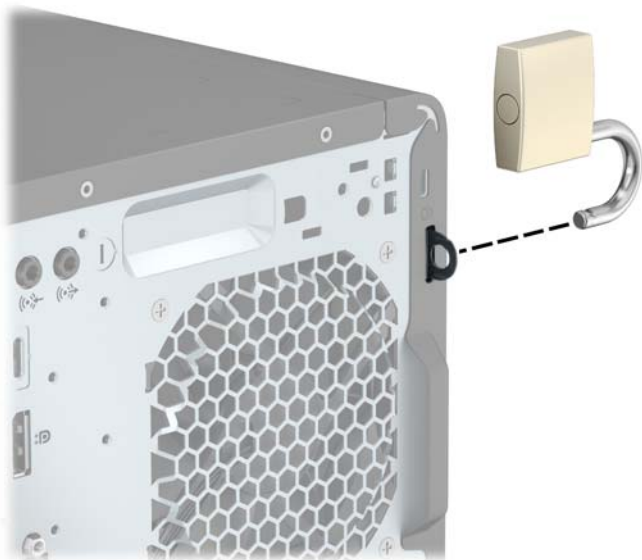
Instalação de uma trava de segurança

As travas de segurança, mostradas a seguir, podem ser utilizadas para proteger o computador.

Trava do cabo de segurança

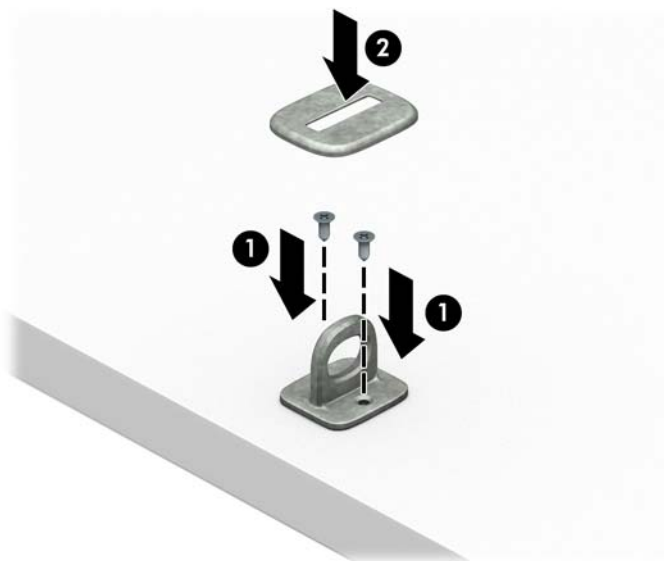


Cadeado



Bloqueio de Segurança V2 para HP Business PC

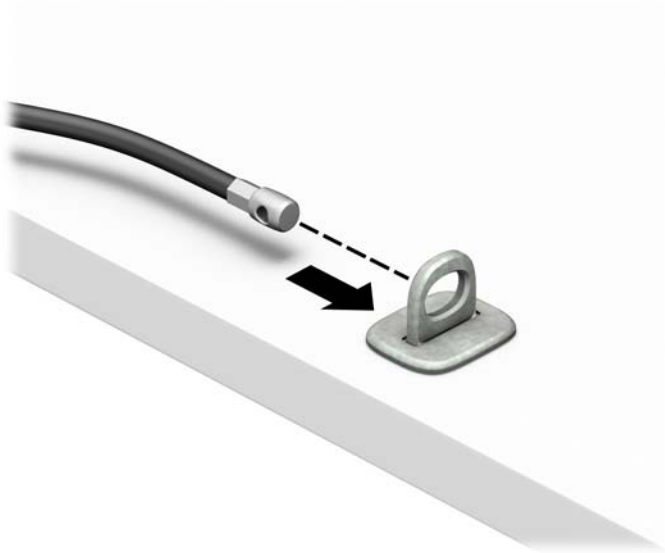
1. Prenda o fixador do cabo de segurança em uma área de trabalho utilizando os parafusos apropriados para o ambiente (parafusos não fornecidos) (1) e, em seguida, encaixe a tampa na base do fixador do cabo (2).



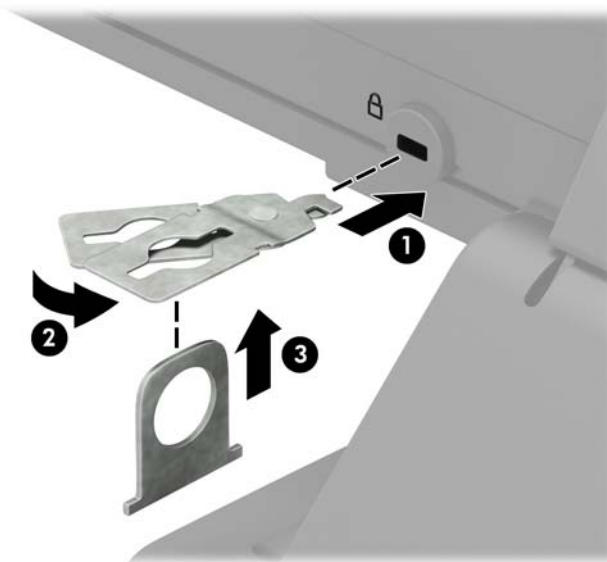
2. Passe o cabo de segurança ao redor de um objeto estacionário.



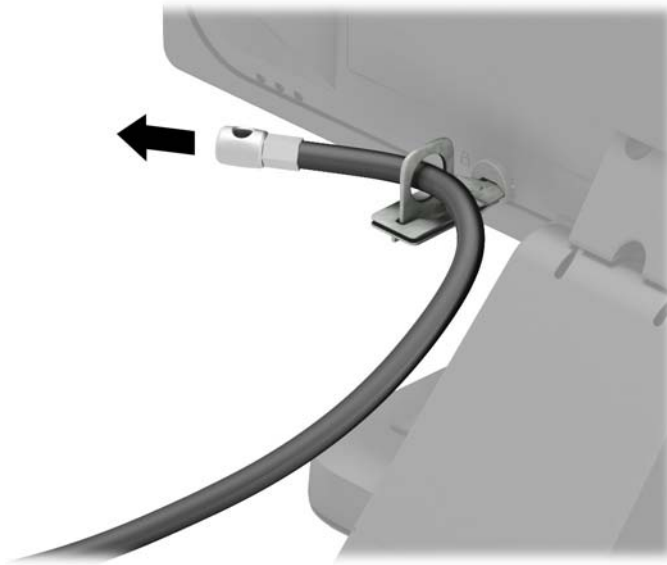
3. Passe o cabo de segurança através do fixador do cabo de segurança.



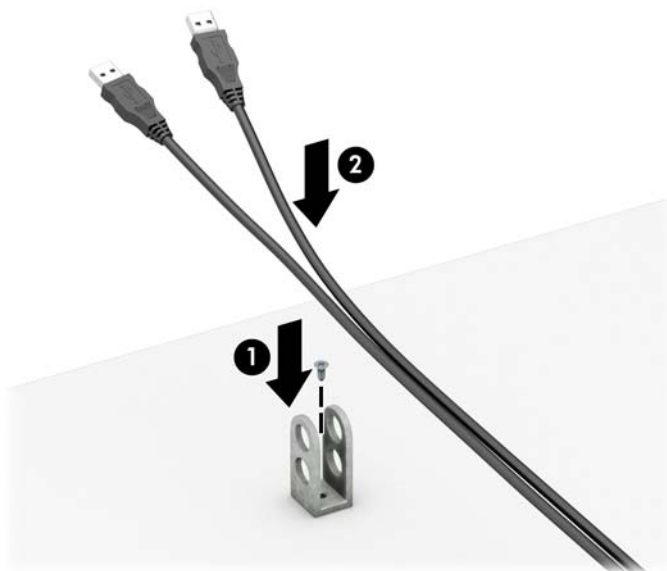
4. Puxe os dois cabos de tesoura da trava do monitor, insira a trava no slot de segurança na parte traseira do monitor (1), feche os dois cabos de tesoura juntos para prender a trava no lugar (2) e, em seguida, deslize a guia do cabo através do centro da trava do monitor (3).



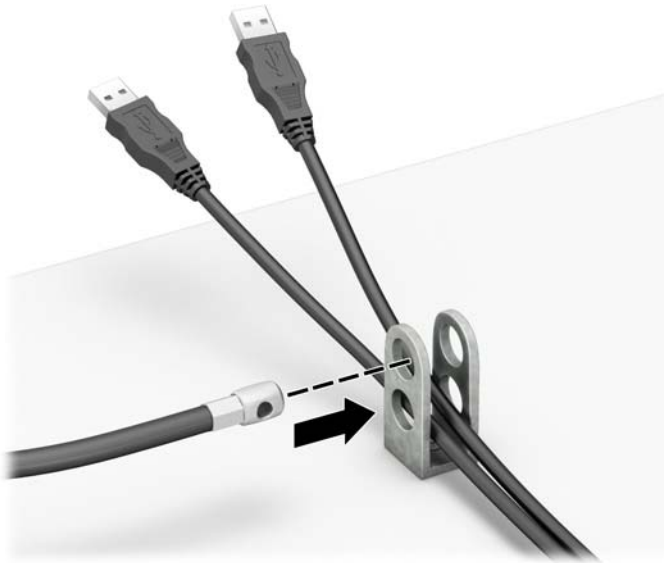
5. Deslize o cabo de segurança através da guia de segurança instalada no monitor.



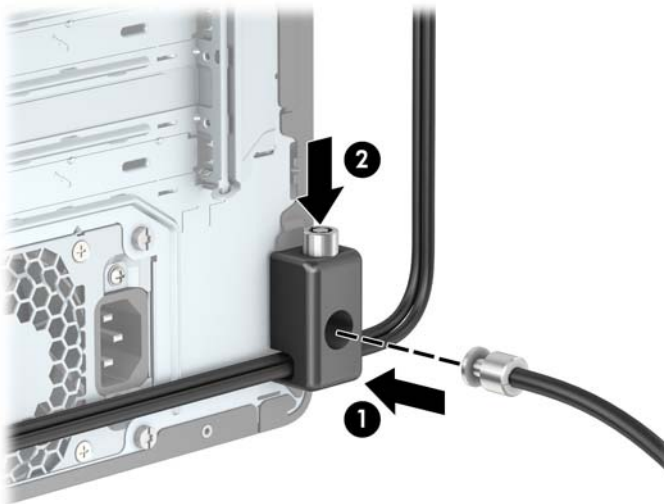
6. Prenda o dispositivo de fixação do cabo auxiliar a um desktop usando o parafuso apropriado para o ambiente (parafuso não fornecido) (1) e, em seguida, coloque os cabos auxiliares na base do dispositivo de fixação (2).



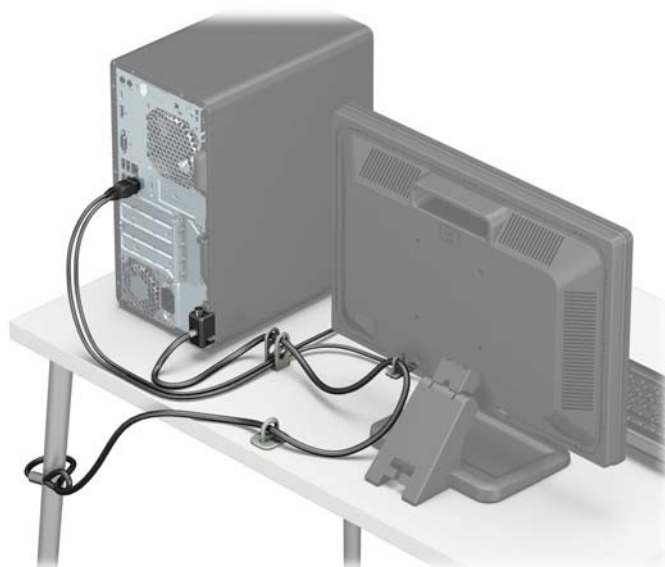
7. Passe o cabo de segurança através dos orifícios no fixador do cabo auxiliar.



8. Remova o parafuso da parte traseira do chassi e parafuse a trava pelo orifício do parafuso no chassi. Insira o plugue do cabo de segurança na trava (1) e pressione o botão (2) para prender a trava. Use a chave fornecida para desprender o bloqueio.




9. Quando tiver concluído todas as etapas, todos os dispositivos na sua estação de trabalho estarão seguros.



A Substituição da bateria

A bateria instalada no computador fornece energia ao relógio em tempo real. Ao substituir a bateria, utilize uma que seja equivalente à bateria instalada originalmente no computador. O computador possui uma bateria com célula em forma de moeda de 3 volts.


 **AVISO!** O computador possui uma bateria interna de lítio e dióxido de manganês. Há riscos de incêndio e queimaduras se a bateria não for manipulada apropriadamente. Para reduzir o risco de lesões:

Não tente recarregar a bateria.


Não exponha a temperaturas superiores a 60°C (140°F).

Não desmonte, esmague, perfure ou ponha os contatos externos da bateria em curto, nem a descarte em fogo ou água.

Substitua a bateria somente por peças sobressalentes da HP designadas para este produto.


 **CUIDADO:** Antes de substituir a bateria, é importante fazer backup das configurações da CMOS do computador. Quando a bateria for removida ou substituída, as configurações da CMOS serão apagadas.

A eletricidade estática pode danificar os componentes eletrônicos do computador ou dos equipamentos opcionais. Antes de dar início a esses procedimentos, verifique se descarregou toda a eletricidade estática do seu corpo tocando por um momento em um objeto de metal aterrado.


 **NOTA:** A vida útil da bateria de lítio poderá ser prolongada se o computador for conectado a uma tomada de CA ativa. A bateria de lítio é utilizada apenas quando o computador NÃO está conectado à fonte de alimentação de CA.

A HP recomenda aos clientes que reciclem os equipamentos eletrônicos usados, cartuchos de impressora HP original e baterias recarregáveis. Para obter mais informações sobre os programas de reciclagem, visite <http://www.hp.com/recycle>.

1. Remova/desacople quaisquer dispositivos de segurança que impeçam a abertura do computador.
2. Retire todas as mídias removíveis, tais como CD ou unidades flash USB, do computador.
3. Desligue o computador corretamente pelo sistema operacional e, em seguida, todos os dispositivos externos.
4. Desconecte o cabo de alimentação da tomada e todos os dispositivos externos.

 **CUIDADO:** Independente do estado ativo, a placa do sistema é constantemente alimentada por tensão quando o computador é ligado a uma fonte de alimentação de CA. Você deve desconectar o cabo de alimentação a fim de evitar danos aos componentes internos do computador.

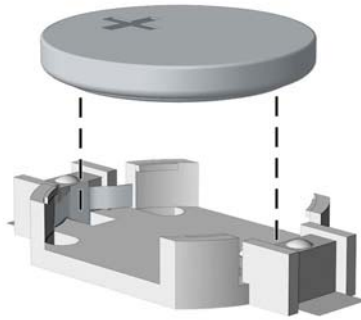
5. Remova o painel de acesso do computador. Consulte [Remoção do painel de acesso do computador na página 6](#).
6. Localize a bateria e o seu compartimento na placa do sistema.

 **NOTA:** Em determinados modelos de computador, talvez seja preciso remover um componente interno para acessar a bateria.

7. Dependendo do tipo de compartimento de bateria na placa do sistema, siga estas instruções para substituir a bateria.

Tipo 1

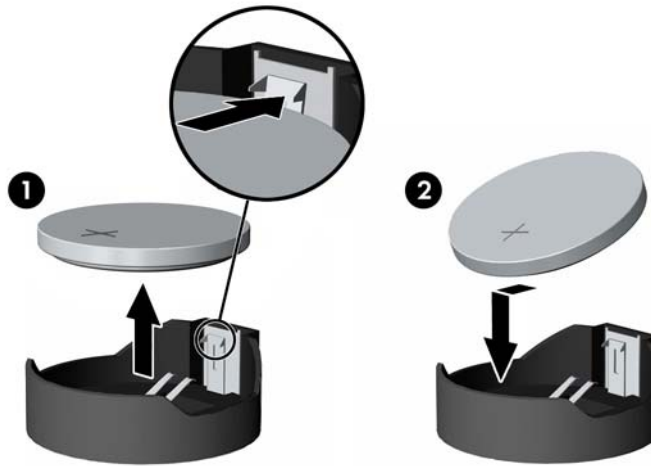
- a. Suspenda a bateria e retire-a do compartimento.



- b. Deslize a bateria de reposição até a posição correta, com o lado positivo voltado para cima. O compartimento da bateria fixa-a automaticamente na posição correta.

Tipo 2

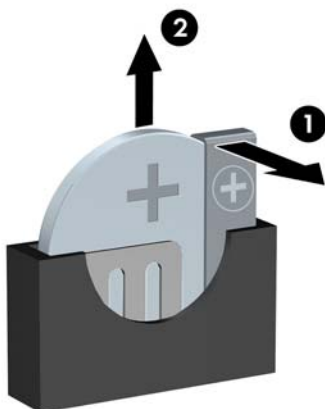
- a. Para soltar a bateria do seu compartimento, aperte o grampo de metal que se prolonga acima de uma das bordas da bateria. Quando a bateria se soltar, retire-a (1).
- b. Para inserir a nova bateria, deslize uma borda da bateria de reposição para baixo do ressalto do compartimento, com o lado positivo voltado para cima. Empurre a outra borda da bateria para baixo até que a presilha se encaixe na outra borda da bateria (2).




Tipo 3

- a. Puxe para trás o clipe (1) que prende a bateria em seu lugar e remova-a (2).

- b. Insira a nova bateria e posicione o clipe de volta em seu lugar.



 **NOTA:** Após a substituição da bateria, siga estas etapas para concluir este procedimento.

8. Reinstale o painel de acesso do computador.
9. Reconecte o cabo de alimentação e quaisquer dispositivos externos e, em seguida, ligue o computador.
10. Redefina a data e hora, suas senhas e quaisquer configurações especiais do sistema, usando o Utilitário de Configuração do Computador.
11. Reinstale os dispositivos de segurança que foram removidos para a retirada do painel de acesso do computador.

B Descarga eletrostática

Uma descarga de eletricidade estática proveniente do dedo ou de outro condutor pode danificar as placas do sistema ou outros dispositivos sensíveis à estática. Esse tipo de dano pode reduzir a expectativa de vida do dispositivo.

Prevenção contra danos eletrostáticos

Para impedir danos eletrostáticos observe as seguintes precauções:

- Evite contato das mãos ao transportar e armazenar produtos em embalagens protegidas contra estática.
- Mantenha peças sensíveis à eletrostática nos respectivos contêineres até que estejam em workstations livres de estática.
- Coloque as peças em uma superfície aterrada antes de removê-las das embalagens.
- Evite tocar em pinos, terminais ou conjunto de circuitos.
- Esteja sempre devidamente aterrado quando tocar em componente ou conjunto sensível à estática.

Métodos de aterramento

Existem diversos métodos de aterramento. Utilize um ou mais dos seguintes métodos de aterramento ao manipular ou instalar peças sensíveis à descarga eletrostática:

- Utilize uma pulseira antiestática conectada por um cabo de aterramento a uma workstation ou chassi do computador. Pulseiras antiestáticas são tiras flexíveis com resistência mínima de 1 megohm (tolerância de +/- 10%) nos fios aterrados. Para fazer o aterramento apropriado, use a pulseira sem folgas diretamente sobre a pele.
- Use calcanheiras, dedeiras ou biqueiras antiestáticas para operação em pé nas estações de trabalho. Use as pulseiras em ambos os pés quando estiver em pé sobre pisos condutores ou capachos de dissipação.
- Use ferramentas de manutenção de campo condutivas.
- Utilize um kit portátil de serviço de campo com um tapete dobrável de trabalho dissipador de estática.

Se não possuir nenhum dos equipamentos sugeridos para o aterramento adequado, entre em contato com um representante, revendedor ou uma assistência técnica autorizada da HP.



NOTA: Para obter mais informações sobre eletricidade estática, entre em contato com um representante, revendedor ou uma assistência técnica autorizada da HP.

C Orientações operacionais do computador, cuidados de rotina e preparação para transporte

Orientações operacionais do computador e cuidados de rotina

Siga estas orientações para configurar adequadamente e cuidar do computador e monitor.

- Mantenha o computador longe de umidade excessiva, de luz solar direta e de frio ou calor extremo.
- Opere o computador em uma superfície firme e plana. Deixe uma folga de 10,2 cm (4 polegadas) na parte traseira do computador e acima do monitor para que haja ventilação adequada.
- Nunca obstrua o fluxo de ar dentro do computador bloqueando as aberturas de ventilação ou a entrada de ar. Não coloque o teclado, com os pés de regulagem de altura abaixados, diretamente contra a parte frontal da unidade desktop, pois isso também limita o fluxo de ar.
- Nunca opere o computador com o painel de acesso ou quaisquer tampas de slot de placa de expansão removidos.
- Não empilhe computadores uns sobre os outros ou coloque-os próximos de modo que não recebam o ar aquecido uns dos outros.
- Se o computador estiver sendo operado em um gabinete separado, entradas e exaustão de ventilação devem ser fornecidas nos gabinetes e as mesmas orientações operacionais listadas abaixo serão aplicadas.
- Mantenha líquidos longe do computador e do teclado.
- Nunca cubra as aberturas de ventilação do monitor com qualquer tipo de material.
- Instale ou ative a função de gerenciamento de energia do sistema operacional ou outro software, incluindo o estado em suspensão.
- Desligue o computador antes de realizar qualquer um destes procedimentos:
 - Limpe a parte externa do computador com um pano macio e úmido, conforme necessário. O uso de produtos de limpeza pode descolorir ou danificar o acabamento.
 - Ocasionalmente, limpe as aberturas de ventilação em todos os lados do computador. Fiapos, poeira e outros tipos de materiais podem bloquear as aberturas e limitar o fluxo de ar.

Precauções com a unidade óptica

Verifique as instruções a seguir ao operar ou limpar a unidade óptica.

Operação

- Não mova a unidade durante a operação. Isso pode fazer com que ela não funcione corretamente durante a leitura.
- Evite expor a unidade a mudanças bruscas de temperatura, pois isso pode causar condensação na parte interna da unidade. Se a temperatura mudar bruscamente enquanto a unidade estiver ligada, aguarde pelo menos uma hora antes de desligá-la. Se opera a unidade imediatamente, ela pode funcionar incorretamente durante a leitura.
- Evite colocar a unidade em um local sujeito a muita umidade, temperaturas extremas, vibração mecânica ou luz solar direta.

Limpeza

- Limpe o painel e os controles com um pano macio e seco ou levemente umedecido com uma solução de sabão neutro. Nunca borrife fluídos de limpeza diretamente na unidade.
- Evite utilizar qualquer tipo de solvente, como álcool ou gasolina, os quais podem danificar o acabamento.


Segurança

Se qualquer objeto ou líquido cair na unidade, desconecte imediatamente o computador da tomada e leve-o para ser inspecionado pela assistência técnica autorizada da HP.


Preparação para transporte

Siga estas sugestões ao preparar o computador para transporte:

1. Faça um backup dos arquivos armazenados na unidade de disco rígido em um dispositivo de armazenamento externo. Verifique se a mídia de backup não está exposta a impulsos elétricos ou magnéticos quando for armazenada ou transportada.

 **NOTA:** A unidade de disco rígido trava automaticamente quando a energia do sistema é desligada.

2. Remova e restaure por mídia removível.
3. Desligue o computador e os dispositivos externos.
4. Desconecte o cabo de alimentação da tomada elétrica e, em seguida, do computador.
5. Desconecte os componentes de sistema e dispositivos externos de suas fontes de alimentação e, em seguida, do computador.

 **NOTA:** Verifique se todas as placas estão acomodadas adequadamente e protegidas nos slots da placa antes de transportar o computador.


6. Embale os componentes do sistema e dispositivos externos em suas caixas originais ou em embalagens semelhantes com material suficiente para protegê-los.

D Acessibilidade

A HP projeta, produz e comercializa produtos e serviços que podem ser usados por todos, incluindo pessoas com deficiências, seja em uma base independente ou com dispositivos de assistência apropriados.

Tecnologias de assistência suportadas

Os produtos HP suportam uma grande variedade de tecnologias de assistência para sistemas operacionais e podem ser configurados para funcionar com tecnologias de assistência adicionais. Use o recurso de pesquisa no seu dispositivo para localizar mais informações sobre os recursos de assistência.

 **NOTA:** Para obter informações adicionais sobre um produto de tecnologia de assistência específico, entre em contato com o suporte ao cliente para esse produto.

Contatar o suporte

Estamos sempre aperfeiçoando a acessibilidade dos nossos produtos e serviços, e recebemos com prazer as opiniões dos usuários. Se você tiver qualquer problema com um produto ou gostaria de nos contar sobre os recursos de acessibilidade que o ajudaram, entre em contato conosco pelo número (888) 259-5707, de segunda a sexta, das 6h às 21h, horário das montanhas. Se tiver deficiência auditiva em qualquer grau e usar TRS/VRS/WebCapTel, e se precisar de suporte técnico ou tiver dúvidas sobre acessibilidade, entre em contato conosco pelo número (877) 656-7058, de segunda a sexta, das 6h às 21h (horário das montanhas na América do Norte).

 **NOTA:** Suporte em inglês apenas.

Índice

A

acessibilidade 40

B

bloqueios

 Bloqueio de Segurança para HP

 Business PC 29

 cadeado 28

 trava de cabo 28

C

componentes do painel frontal 2

componentes do painel traseiro 3

conectores da placa do sistema 10

D

descarga eletrostática, prevenção
contra danos 37

DIMMs. *Consulte* memória

I

instalação

 bateria 34

 cabos da unidade 19

 memória 11

 painel de acesso do

 computador 7

 placa de expansão 14

 unidade de disco rígido de 2,5
 polegadas 26

 unidade de disco rígido de 3,5
 polegadas 23

 unidade óptica 20

instruções para instalação 5

instruções para operação do
computador 38

instruções sobre ventilação 38

L

localização do número de
identificação do produto 4

localização do número de série 4

M

memória

 especificações 11

 instalação 11

 ordem de instalação de
 memória 11

P

painel de acesso

 reinstalação 7

 remoção 6

painel frontal

 reinstalação 9

 remoção 8

 remoção da tampa 9

placa de expansão

 instalação 14

 remoção 14

preparação para transporte 39

R

remoção

 bateria 34

 painel de acesso do

 computador 6

 painel frontal 8

 placa de expansão 14

 tampa de painel 9

 unidade de disco rígido de 2,5
 polegadas 25

 unidade de disco rígido de 3,5
 pol. 22

 unidade óptica 19

S

segurança

 Bloqueio de Segurança para HP

 Business PC 29

 cadeado 28

 trava de cabo 28

substituição da bateria 34

U

unidade de disco rígido

 instalação de 2,5 polegadas 26

 instalação de 3,5 polegadas 23

 remoção de 2,5 polegadas 25

 remoção de 3,5 pol. 22

unidade óptica

 instalação 20

 limpeza 39

 precauções 39

 remoção 19

unidades

 conexões de cabo 19

 instalação 19

 localizações 18