



Referenčni priročnik za strojno opremo

Poslovni računalnik HP ProDesk 400 G4 z majhnim ohišjem (MT)

© Copyright 2017 HP Development Company, L.P.

Microsoft je blagovna znamka ali registrirana blagovna znamka družbe Microsoft Corporation v Združenih državah Amerike in/ali drugih državah.

Informacije v tem priročniku se lahko spremenijo brez poprejšnjega obvestila. Edine garancije za HP-jeve izdelke oziroma storitve so navedene v izrecnih izjavah o jamstvu, priloženih tem izdelkom oziroma storitvam. Noben del tega dokumenta se ne sme razlagati kot dodatno jamstvo. HP ni odgovoren za tehnične ali uredniške napake ali pomanjkljivosti v tem dokumentu.

Prva izdaja: januar 2017

Št. dela dokumenta: 913312-BA1

Obvestilo o izdelku

Ta uporabniški priročnik opisuje funkcije, ki so skupne večini modelom. Nekatere funkcije morda niso na voljo v vašem računalniku.

Vse funkcije niso na voljo v vseh izdajah ali različicah sistema Windows. Sistemi lahko za izkoriščanje vseh funkcij, ki jih nudi sistem Windows, zahteva nadgrajeno in/ali ločeno kupljeno strojno opremo, gonilnike, programsko opremo ali posodobitev BIOS-a. Operacijski sistem Windows 10 se posodobi samodejno. Ta funkcija je vedno omogočena. Za posodobitve boste morda morali plačati stroške ponudnika internetnih storitev in čez čas bodo zanje lahko v veljavi dodatne zahteve. Glejte <http://www.microsoft.com>.


Za dostop do najnovejših uporabniških vodnikov ali priročnikov za svoj izdelek pojdite na spletno mesto <http://www.hp.com/support>. Izberite **Find your product** (Poiščite svoj izdelek), nato pa upoštevajte navodila na zaslonu.

Pogoji programske opreme

Kadar nameščate, kopirate, prenašate v svoj računalnik ali kako drugače uporabljate kateri koli vnaprej nameščen programski izdelek v tem računalniku, vas zavezujejo določila HP-jeve Licenčne pogodbe za končnega uporabnika (EULA). Če ne sprejmete teh licenčnih pogojev, je vaše edino pravno sredstvo, da v 14 dneh vrnete celoten neuporabljen izdelek (strojno in programsko opremo) prodajalcu, ki vam bo v skladu s svojim pravilnikom o povračilih povrnil kupnino.




Če želite dodatne informacije ali zahtevati vračilo celotnega zneska, ki ste ga plačali za računalnik, se obrnite na svojega prodajalca.

Varnostno opozorilo

 **OPOZORILO!** Da zmanjšate možnost poškodb, povezanih s pregretjem računalnika, slednjega ne odlagajte neposredno v svoje naročje in ne ovirajte zračnih ventilatorjev računalnika. Računalnik uporabljajte samo na trdnih in ravnih površinah. Pretoka zraka ne smejo ovirati trdi predmeti, kot je morebitni tiskalnik v neposredni bližini, ali mehki predmeti, npr. blazine, odeje ali oblačila. Poleg tega se napajalnik za izmenični tok med delovanjem ne sme dotikati kože ali mehke površine, kot so blazine, preproge ali oblačila. Računalnik in napajalnik sta izdelana v skladu z mednarodnimi standardi varnosti opreme za informacijsko tehnologijo (IEC 60950-1), ki opredeljujejo najvišjo dovoljeno temperaturo površin, dostopnih uporabnikom.

0 tej knjigi

Priročnik ponuja osnovne informacije za nadgradnjo poslovnega računalnika HP ProDesk.

-  **OPOZORILO!** Tako poudarjeno besedilo opozarja, da utegnete biti izpostavljeni telesnim poškodbam ali smrtni nevarnosti, če ne boste upoštevali navodil.
 -  **POZOR:** Tako poudarjeno besedilo opozarja, da lahko pride do poškodbe opreme oziroma izgube podatkov, če ne boste upoštevali navodil.
 -  **OPOMBA:** Tako poudarjeno besedilo opozarja na pomembne dodatne informacije.
-

Kazalo

1 Funkcije izdelka	1
Funkcije standardne konfiguracije	1
Deli na sprednji plošči	2
Deli na zadnji plošči	3
Mesto serijske številke	4
2 Nadgradnja strojne opreme	5
Funkcije, ki olajšujejo popravila	5
Opozorila in svarila	5
Odstranjevanje plošče za dostop do notranjosti računalnika	6
Nameščanje plošče za dostop do notranjosti računalnika	7
Odstranjevanje sprednjega okvirja	8
Odstranjevanje zaščitne plošče optičnega pogona	9
Ponovno nameščanje sprednjega okvirja	9
Priključki na matični plošči	10
Nameščanje dodatnega pomnilnika	11
Moduli DIMM	11
Moduli DIMM DDR4-SDRAM	11
Zapolnitev podnožij za module DIMM	11
Namestitev modulov DIMM	12
Odstranjevanje ali nameščanje razširitvene kartice	14
Položaji pogonov	18
Odstranjevanje in nameščanje pogonov	19
Odstranjevanje 9,5 mm tankega optičnega pogona	19
Nameščanje 9,5 mm tankega optičnega pogona	20
Odstranjevanje 3,5-palčnega trdega diska	22
Nameščanje 3,5-palčnega trdega diska	23
Odstranjevanje 2,5-palčnega trdega diska	25
Nameščanje 2,5-palčnega trdega diska	26
Namestitev varnostne ključavnice	28
Ključavnica varnostnega kabla	28
Ključavnica	28
Varnostna ključavnica za HP-jeve poslovne računalnike V2	29
Dodatek A Zamenjava baterije	34

Dodatek B Elektrostatična razelektritev	37
Preprečevanje poškodb zaradi statične elektrike	37
Načini ozemljitve	37
Dodatek C Navodila za delovanje računalnika, redno vzdrževanje in priprava za pošiljanje	38
Navodila za delovanje računalnika in redno vzdrževanje	38
Previdnostni ukrepi za optični pogon	39
Med uporabo	39
Čiščenje	39
Varnost	39
Priprava za pošiljanje	39
Dodatek D Posebne potrebe	40
Podprte tehnologije za pomoč	40
Stik s podporo	40
Stvarno kazalo	41

1 Funkcije izdelka

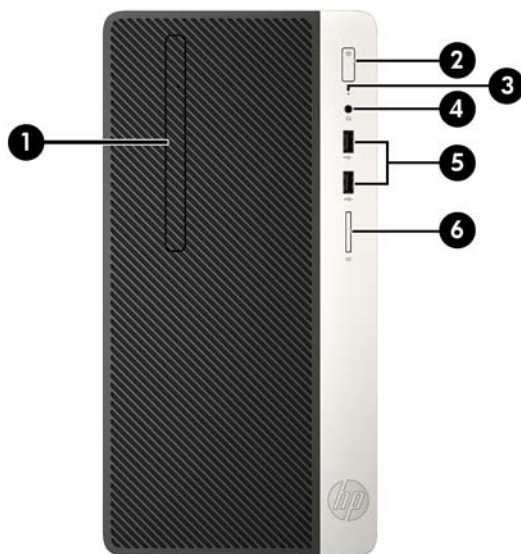
Funkcije standardne konfiguracije

Funkcije se lahko razlikujejo glede na model računalnika. Če potrebujete podporo ali če želite več informacij o strojni in programski opremi, nameščeni v vaš model računalnika, zaženite pripomoček HP Support Assistant.



Deli na sprednji plošči

Konfiguracija pogonov se lahko razlikuje glede na model računalnika. Nekateri modeli imajo zaščitno ploščo, ki pokriva ležišče tankega optičnega pogona.

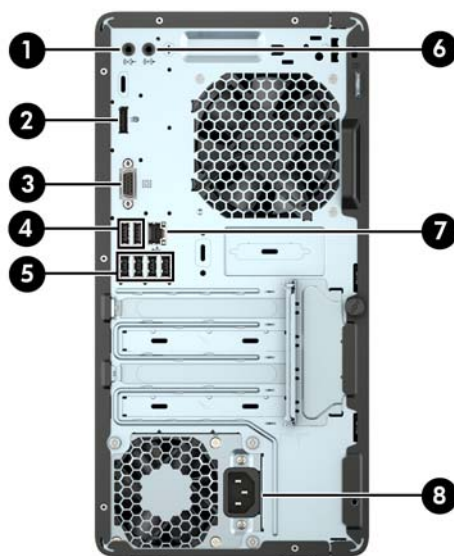


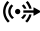


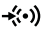



1	Tanek optični pogon (izbirno)	5	Vrata USB 3.x
2	Gumb za napajanje z dvema stanjema	6	Vrata USB 3.x
3	Lučka za dejavnost trdega diska	7	Bralnik pomnilniških kartic
4	Kombinirani priključek za izhod zvoka (slušalke)/vhod zvoka (mikrofon)		

*Ta vrata povežejo napravo USB, zagotavljajo hiter prenos podatkov in celo pri izklopljenem računalniku polnijo izdelke, na primer mobilni telefon, fotoaparat, sledilec aktivnosti ali pametno uro.

OPOMBA: Če je v kombinirani priključek priključena naprava, se prikaže pogovorno okno z vprašanjem, ali želite priključek uporabiti za vhodno napravo, kot je mikrofon, ali za slušalke. Konfiguracijo priključka lahko kadar koli spremenite z dvoklikom ikone Audio Manager v opravilni vrstici sistema Windows®.

Deli na zadnji plošči



1		Vtič za izhod zvoka za naprave z lastnim napajanjem	5		Vrata USB 2.0 (4)
2		Priključek za monitor DisplayPort	6		Vhodni priključek za zvok
3		Priključek za monitor VGA	7		Omrežni priključek RJ-45
4		Vrata USB 3.x (2)	8		Priključek za napajalni kabel

OPOMBA: Pri HP-ju lahko dobite dodatna serijska vrata in vzporedna vrata.

Če uporabljate USB-tipkovnico, HP priporoča, da priključite tipkovnico na ena od vrat USB 2.0 s funkcijo prebujanja računalnika iz stanja S4/S5. Funkcijo prebujanja računalnika iz stanja S4/S5 podpirajo tudi priključki PS/2, če je omogočena v nastavitvi sistema BIOS F10 Setup.

Če je v vhodni priključek za zvok priključena naprava, se prikaže pogovorno okno z vprašanjem, ali želite priključek uporabiti za vhodno napravo, kot je mikrofona, ali za slušalke. Konfiguracijo priključka lahko kadar koli spremenite z dvoklikom ikone Audio Manager v opravilni vrstici sistema Windows®.

Če je v eno od rež na matični plošči nameščena grafična kartica, lahko sočasno uporabljate video priključke na ločeni grafični kartici in na grafični kartici, vgrajeni v matično ploščo. Pri takšni konfiguraciji se bodo sporočila POST prikazala samo na zaslonu, ki je priključen na ločeno grafično kartico.

Grafično kartico, vgrajeno v matično ploščo, lahko onemogočite tako, da spremenite nastavitve v pripomočku Computer Setup.

Mesto serijske številke

Vsak računalnik ima edinstveno serijsko številko in številko ID izdelka, ki ju najdete na zunanjsčini računalnika. Ti številki imejte pri roki, kadar se za pomoč obračate na podporo.



2 Nadgradnja strojne opreme

Funkcije, ki olajšujejo popravila

Računalnik ima več funkcij, ki olajšujejo nadgrajevanje in popravila. Za veliko namestitvenih postopkov, opisanih v tem poglavju, boste potrebovali izvijač Torx T15 ali ploski izvijač.

Opozorila in svarila

Pred nadgrajevanjem računalnika skrbno preberite vsa ustrezna navodila, varnostna priporočila in opozorila v tem priročniku.

⚠ OPOZORILO! Za zmanjšanje nevarnosti telesne poškodbe zaradi električnega sunka, vročih površin ali požara storite naslednje:

Odklopite napajalni kabel iz vtičnice in počakajte, da se notranje komponente sistema ohladijo, preden se jih dotaknete.

Ne priključujte telekomunikacijskih ali telefonskih priključkov v vtičnice omrežnega vmesniškega krmilnika (NIC).

Ne onemogočite ozemljitvenega vtiča na napajalnem kablu. Ozemljitveni vtič ima pomembno varnostno funkcijo.

Napajalni kabel priključite v ozemljeno vtičnico, ki je vedno prosto dostopna.

Zaradi zmanjšanja tveganja osebne poškodbe preberite *Priročnik za varno in udobno uporabo*. Ta opisuje ustrezno namestitev delovne postaje, ustrezno držo pri delu ter priporočljive zdravstvene in delovne navade za uporabnike računalnikov. *Vodnik za varno in udobno uporabo* vsebuje tudi pomembne podatke o električni in mehanski varnosti. *Priročnik za varno in udobno uporabo* je na voljo v spletnem mestu <http://www.hp.com/ergo>.

⚠ OPOZORILO! V notranjosti so deli pod napetostjo in premični deli.

Pred odstranjevanjem ohišja odklopite napajanje opreme.

Pred ponovnim vklopom opreme namestite ohišje nazaj.

⚠ POZOR: Statična elektrika lahko poškoduje električne dele računalnika ali dodatne opreme. Pred začetkom teh postopkov se razelektrite (dotaknite se ozemljenega kovinskega predmeta). Za več informacij glejte [Elektrostatična razelektritev na strani 37](#).

Kadar je računalnik priključen na vir napajanja, je sistemska plošča vedno pod napetostjo. V izogib okvaram notranjih delov pred odpiranjem računalnika napajalni kabel odklopite z vira napajanja.

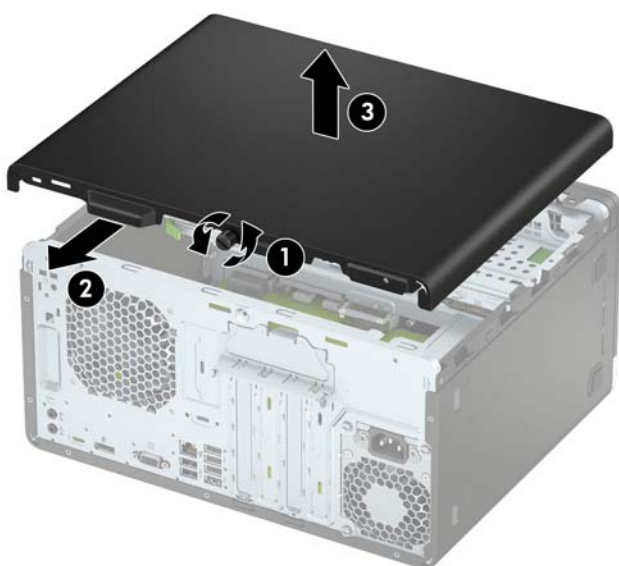
Odstranjevanje plošče za dostop do notranjosti računalnika

Za dostop do notranjih komponent morate odstraniti dostopno ploščo:

1. Odstranite/sprostite morebitne varnostne naprave, ki preprečujejo odprtje računalnika.
2. Iz računalnika odstranite vse izmenljive medije, kot so CD-ji ali bliskovne pomnilniške naprave USB.
3. Računalnik ustrezno izklopite prek operacijskega sistema, nato pa izklopite morebitne zunanje naprave.
4. Izvlecite napajalni kabel iz električne vtičnice, nato odklopite še morebitne zunanje naprave.

⚠ POZOR: Ne glede na stanje vklopa je sistemska plošča vedno pod napetostjo, dokler je sistem priključen v aktivni električni vtičnici. Odklopite napajalni kabel iz vtičnice, da se notranje komponente računalnika ne poškodujejo.

5. Odvijte krilati vijak na zadnji strani računalnika (1) in nato potisnite ploščo nazaj (2) in jo dvignite z računalnika (3).



Nameščanje plošče za dostop do notranjosti računalnika

Položite ploščo na računalnik (1), potisnite jo naprej (2) in pritegnite krilati vijak (3), da pritrdite ploščo.

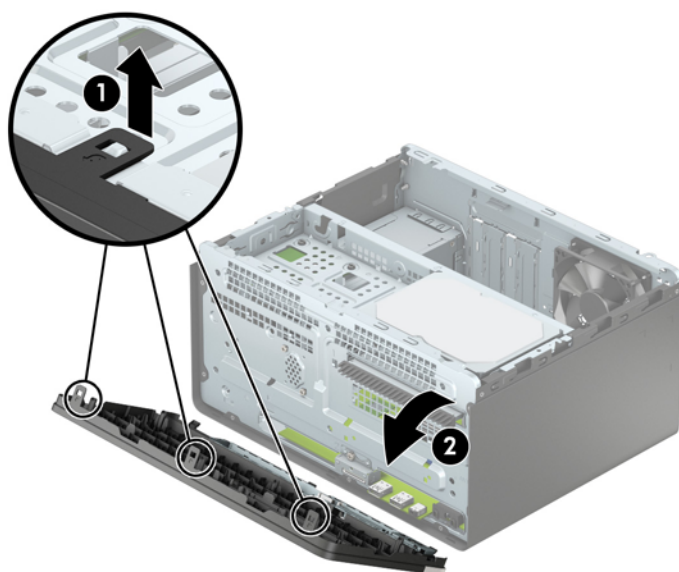


Odstranjevanje sprednjega okvirja

1. Odstranite/sprostite vse varnostne naprave, ki onemogočajo odprtje računalnika.
2. Iz računalnika odstranite vse izmenljive medije, kot so CD-ji ali bliskovne pomnilniške naprave USB.
3. Pravilno izklopite računalnik z ukazom operacijskega sistema, nato pa še vse zunanje naprave.
4. Izključite napajalni kabel iz električne vtičnice in odklopite vse zunanje naprave.

⚠ POZOR: Ne glede na stanje vklopa je sistemska plošča vedno pod napetostjo, dokler je sistem priključen na aktivno električno vtičnico. V izogib okvaram notranjih delov računalnika izklopite napajalni kabel.

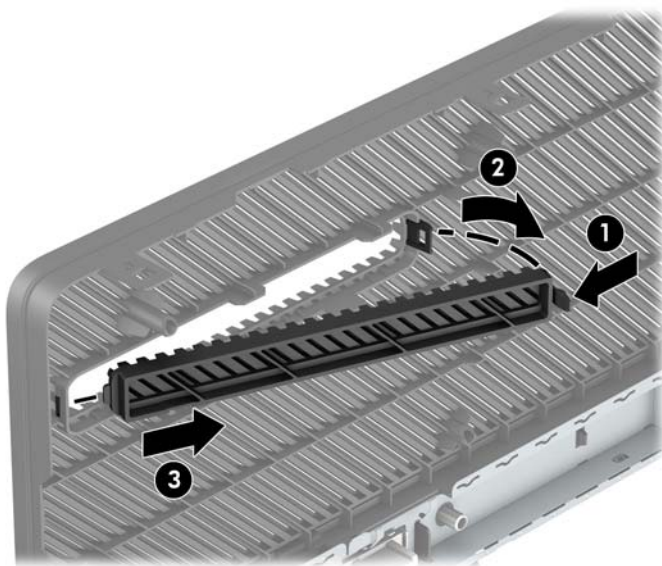
5. Odstranite ploščo za dostop do notranjosti računalnika. Glejte [Odstranjevanje plošče za dostop do notranjosti računalnika na strani 6](#).
6. Dvignite tri jezičke na strani plošče (1) in jo odstranite z ohišja (2).



Odstranjevanje zaščitne plošče optičnega pogona

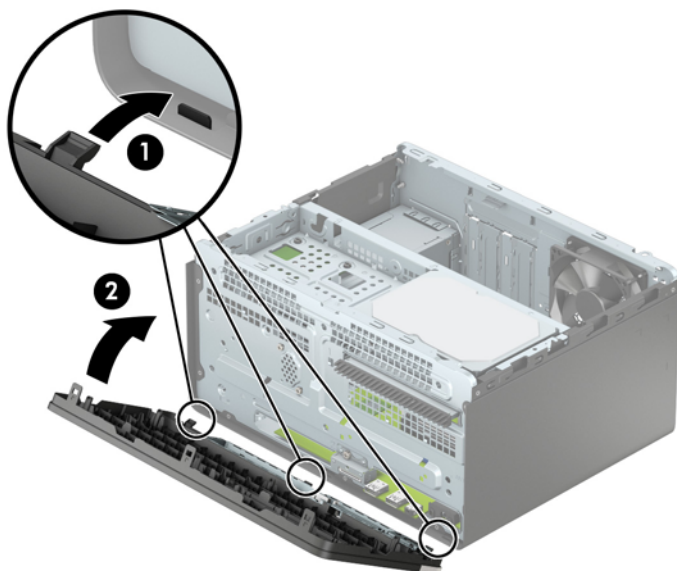
Nekateri modeli imajo zaščitno ploščo, ki pokriva tanko ležišče optičnega pogona. Pred namestitvijo optičnega pogona odstranite zaščitno ploščo. Zaščitno ploščo odstranite tako:

1. Odstranite pokrov računalnika in sprednjo ploščo. Glejte [Odstranjevanje plošče za dostop do notranjosti računalnika na strani 6](#) in [Odstranjevanje sprednjega okvirja na strani 8](#).
2. Za odstranitev zaščitne plošče pritisnite spodnji jeziček navzgor in zgornji jeziček na stranici zaščitne plošče (1) navzdol, nato zasukajte zaščitno ploščo s sprednje strani okvirja (2) in jo odstranite s sprednjega okvirja.



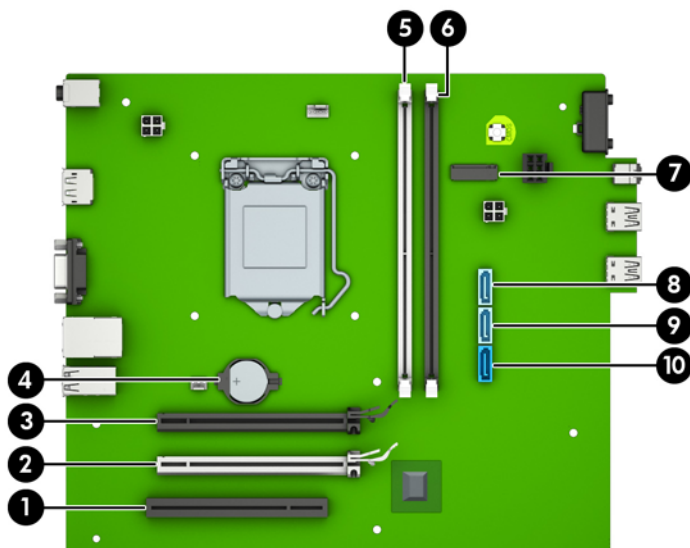
Ponovno nameščanje sprednjega okvirja

Vstavite tri kavlje na spodnjem robu plošče v pravokotne luknjice na ohišju (1) in pritrdite zgornji del plošče na ohišje (2), da se zaskoči.



Priključki na matični plošči

Za priključke na sistemski plošči vašega modela glejte spodnjo sliko in preglednico.



Št.	Priključek na sistemski plošči	Nalepka na sistemski plošči	Barva	Komponenta
1	PCI Express x1	X1PCIEXP3	črna	Razširitvena kartica
2	PCI Express x16, nastavljena na x4	x4PCIEXP	bela	Razširitvena kartica
3	PCI Express x16	X16PCIEXP	črna	Razširitvena kartica
4	Akumulator	BAT	črna	Akumulator
5	DIMM3 (kanal A)	DIMM3	črna	Pomnilniški modul
6	DIMM1 (kanal B)	DIMM1	črna	Pomnilniški modul
7	M.2 WLAN	WLAN	črna	Kartica M.2 WLAN
8	SATA 3.0	SATA1	temno modra	Primarni trdi disk
9	SATA 3.0	SATA2	svetlo modra	Poljubna naprava SATA, razen primarnega trdega diska
10	SATA 3.0	SATA0	svetlo modra	Poljubna naprava SATA, razen primarnega trdega diska

Nameščanje dodatnega pomnilnika

V računalniku so pomnilniški moduli DIMM vrste DDR4-SDRAM.

Moduli DIMM

V pomnilniška podnožja na matični plošči lahko vstavite največ dva standardna pomnilniška modula DIMM. V ta podnožja je tovarniško vgrajen vsaj en modul DIMM. Za največjo možno količino pomnilnika lahko na sistemsko ploščo namestite do 32 GB pomnilnika, konfiguriranega v visoko zmogljivem dvokanalnem načinu.

Moduli DIMM DDR4-SDRAM

Če želite, da sistem pravilno deluje, namestite takšno enoto DIMMs:

- standardni 288-pinski
- skladno s PC4-17000 DDR4-2400 MHz brez medpomnilnika in podpore za EGS
- 1,2-voltne enote DIMM DDR4-SDRAM.

Enota DIMM mora tudi:

- podpira zakasnitev CAS 15 DDR4 2400 MHz (časovna uskladitev 15-15-15)
- na voljo z obveznimi podatki JEDEC SPD

Računalnik poleg tega podpira še:

- pomnilniške tehnologije 512 MB, 1 GB in 2 GB brez podpore za ECC
- eno- ali dvostranske module DIMM
- module DIMM, sestavljene s pomnilnikom x8 in x16 DDR (moduli, sestavljeni s pomnilnikom x4 SDRAM, niso podprti).



OPOMBA: Če namestite nepodprte module DIMM, sistem ne bo deloval pravilno.

Zapolnitev podnožij za module DIMM

Na matični plošči sta dve podnožji za pomnilniška modula DIMM (eno za vsak kanal). Podnožji sta označeni kot DIMM1 in DIMM3. Podnožje za modul DIMM1 deluje v pomnilniškem kanalu B, podnožje DIMM3 pa v pomnilniškem kanalu A.

Sistem bo samodejno deloval v enokanalnem načinu, v dvokanalnem načinu ali v fleksibilnem načinu, odvisno od tega, kako so nameščeni moduli DIMM.



OPOMBA: Single channel and unbalanced dual channel memory configurations will result in inferior graphics performance.

- Sistem bo deloval v enokanalnem načinu, če so moduli DIMM nameščeni le v enem kanalu.
- Sistem bo deloval v zmogljivejšem dvokanalnem načinu, če je pomnilniška zmogljivost modula DIMM v kanalu A enaka zmogljivosti modula DIMM v kanalu B.
- Sistem bo deloval v fleksibilnem načinu, če celotna zmogljivost modula DIMM v kanalu A ni enaka celotni zmogljivosti modula DIMM v kanalu B. V fleksibilnem načinu kanal z najmanj pomnilnika označuje skupno količino pomnilnika, dodeljeno dvema kanaloma, preostanek pa je dodeljen enemu kanalu. Če ima en kanal več spomina kot drugi, potem je treba večji spomin dodeliti kanalu A.
- V vseh načinih je največja hitrost delovanja odvisna od najpočasnejšega modula DIMM v sistemu.

Namestitev modulov DIMM

⚠ POZOR: Preden dodate ali odstranite pomnilniške module, izklopite napajalni kabel in počakajte približno 30 sekund, da se izprazni vsa preostala energija. Ne glede na stanje vklopa so pomnilniški moduli vedno pod napetostjo, dokler je računalnik priključen na aktivno električno vtičnico. Dodajanje ali odstranjevanje pomnilniških modulov pod napetostjo lahko na pomnilniških modulih ali sistemski plošči povzroči nepopravljivo škodo.

Podnožja za pomnilniške module imajo pozlačene kovinske stike. Pri nadgradnji pomnilnika je pomembno, da uporabite pomnilniške module s pozlačenimi kovinskimi stiki, saj lahko zaradi stika med nezdružljivimi kovinami pride do korozije in/ali oksidacije.

Statična elektrika lahko poškoduje elektronske dele računalnika ali dodatne kartice. Pred začetkom teh postopkov se razelektrite (dotaknite se ozemljenega kovinskega predmeta). Za več informacij glejte razdelek [Elektrostatična razelektritev na strani 37](#).

Bodite previdni, da se pri ravnanju s pomnilniškimi moduli ne dotaknete kovinskih stikov, ker lahko tako modul poškodujete.

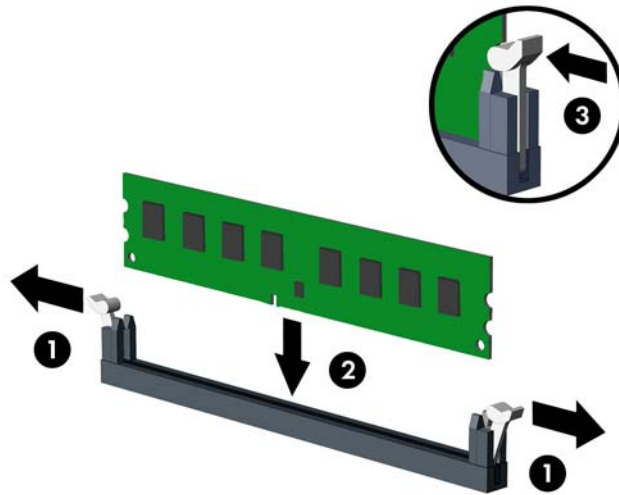
1. Odstranite/sprostite vse varnostne naprave, ki onemogočajo odprtje računalnika.
2. Iz računalnika odstranite vse izmenljive medije, kot so CD-ji ali bliskovne pomnilniške naprave USB.
3. Pravilno izklopite računalnik z ukazom operacijskega sistema, nato pa še vse zunanje naprave.
4. Iztaknite napajalni kabel iz zidne vtičnice in nato iz vseh zunanjih naprav.


⚠ POZOR: Preden dodate ali odstranite pomnilniške module, izklopite napajalni kabel in počakajte približno 30 sekund, da se izprazni vsa preostala energija. Ne glede na stanje vklopa so pomnilniški moduli vedno pod napetostjo, dokler je računalnik priključen na aktivno električno vtičnico. Dodajanje ali odstranjevanje pomnilniških modulov pod napetostjo lahko na pomnilniških modulih ali sistemski plošči povzroči nepopravljivo škodo.

5. Odstranite ploščo za dostop do notranjosti računalnika. Glejte [Odstranjevanje plošče za dostop do notranjosti računalnika na strani 6](#).

⚠ OPOZORILO! Ne dotikajte se vročih površin v računalniku, dokler se ne ohladijo, sicer se utegnete poškodovati.

6. Sprostite zaklepa podnožja za pomnilniški modul (1) in vstavite pomnilniški modul v podnožje (2). Potisnite modul v podnožje tako, da je vstavljen do konca in v pravilnem položaju. Preverite, ali sta se zaklepa podnožja zaskočila (3).



 **OPOMBA:** Pomnilniški modul je mogoče namestiti samo na en način. Poravnajte zarezo na pomnilniškem modulu z jezičkom podnožja za pomnilniški modul.

Če želite, da računalnik deluje čim učinkoviteje, module vstavite tako, da je njihova skupna zmogljivost kar se da enakovredno razdeljena med kanalom A in kanalom B. Glejte [Zapolnitev podnožij za module DIMM na strani 11](#).

7. Za namestitev dodatnega modula ponovite 6. korak.
8. Znova namestite pokrov računalnika.
9. Ponovno priključite zunanje naprave in napajalni kabel, nato pa vklopite računalnik. Računalnik mora samodejno zaznati dodatni pomnilnik.
10. Zaklenite vse varnostne naprave, ki so bile sproščene, ko je bil pokrov odstranjen.

Odstranjevanje ali nameščanje razširitvene kartice


Računalnik ima tudi tri razširitvena mesta PCI Express x1 in eno razširitveno mesto PCI Express x16.

 **OPOMBA:** V režo PCI Express x16 lahko namestite razširitveno kartico PCI Express x1, x8 ali x16.

Pri konfiguracijah z dvojno grafično kartico mora biti prva (primarna) kartica nameščena v režo PCI Express x16.

Razširitveno kartico odstranite, zamenjate ali dodate takole:


1. Odstranite/sprostite vse varnostne naprave, ki onemogočajo odprtje računalnika.
2. Iz računalnika odstranite vse izmenljive medije, kot so CD-ji ali bliskovne pomnilniške naprave USB.
3. Pravilno izklopite računalnik z ukazom operacijskega sistema, nato pa še vse zunanje naprave.
4. Izključite napajalni kabel iz električne vtičnice in odklopite vse zunanje naprave.

 **POZOR:** Ne glede na stanje vklopa je sistemska plošča vedno pod napetostjo, dokler je sistem priključen na aktivno električno vtičnico. V izogib okvaram notranjih delov računalnika izklopite napajalni kabel.

5. Odstranite ploščo za dostop do notranjosti računalnika. Glejte [Odstranjevanje plošče za dostop do notranjosti računalnika na strani 6](#).
6. Obrnite zaklep za sprostitvev pokrova reže v odprti položaj.

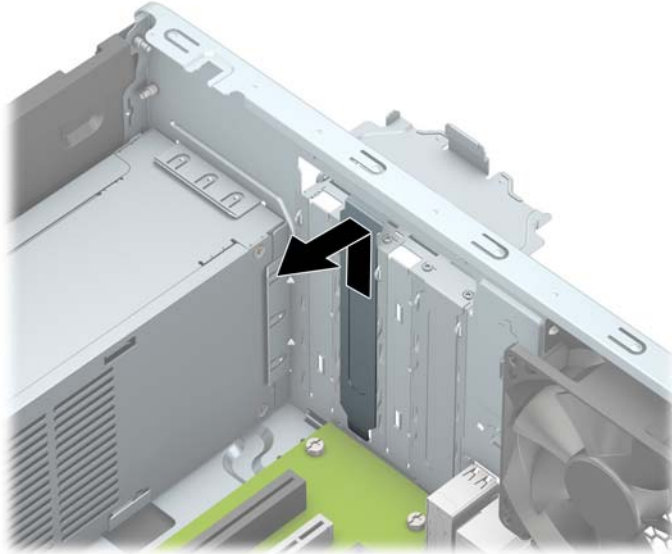


7. Najdite primerno prazno razširitveno podnožje na sistemski plošči in ustrezno razširitveno mesto na hrbtni strani ohišja računalnika.
8. Preden namestite razširitveno kartico, odstranite pokrov razširitvenega mesta oziroma obstoječo razširitveno kartico.

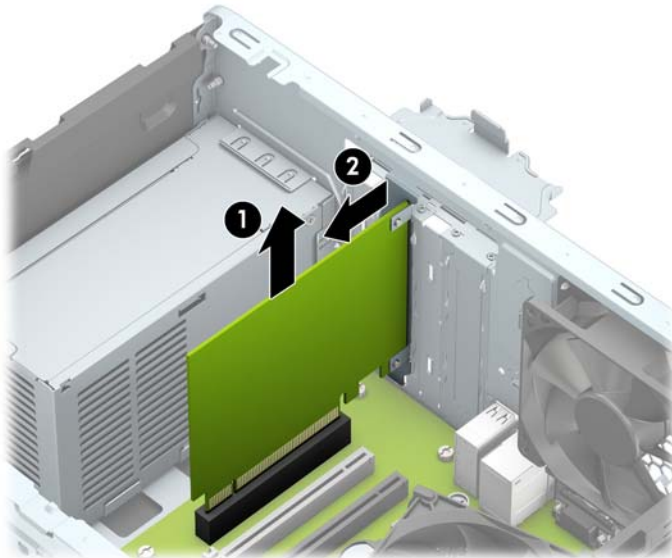
 **OPOMBA:** Preden odstranite nameščeno razširitveno kartico, izklopite morebitne kable, priključene na razširitveno kartico.

- a. Če nameščate razširitveno kartico v nezasedeno podnožje, morate enega od pokrovov razširitvene reže potisniti navzgor in iz ohišja, ali pa uporabite ravni izvijač, da boste lahko odstranili eno od

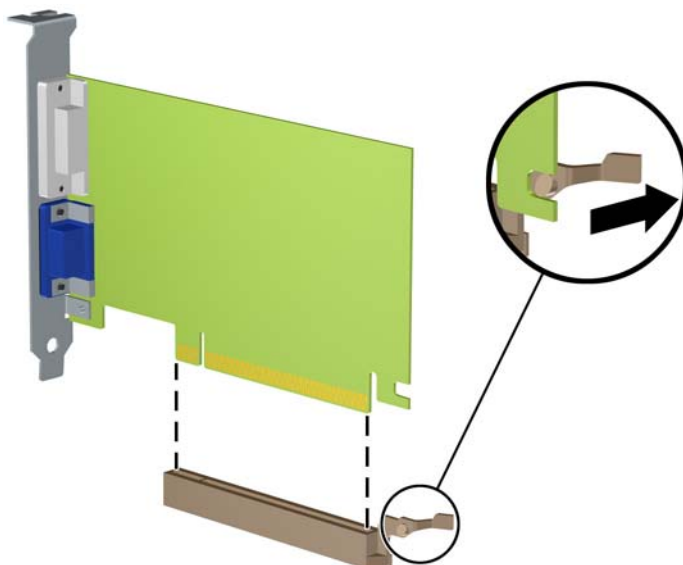
kovinskih zaščit na zadnji plošči, ki pokriva razširitveno režo. Ne pozabite odstraniti ustrezne zaščite za razširitveno kartico, ki jo boste namestili.



- b.** Če odstranjujete kartico PCI Express x1, kartico držite na obeh koncih in jo previdno zibajte sem in tja, dokler se priključki ne ločijo od podnožja. Kartico potegnite naravnost navzgor (1) in nato iz ohišja (2), da jo odstranite. Pazite, da s kartico ne podrgnete ob druge komponente.



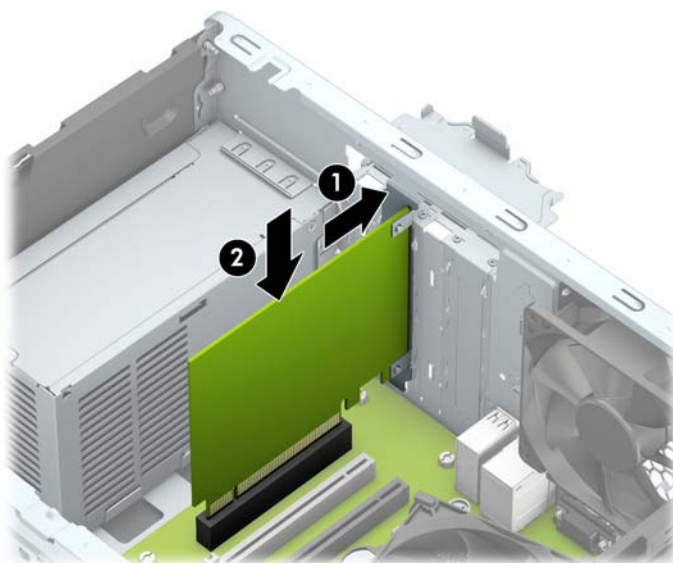
- c. Če želite odstraniti kartico PCI Express x16, povlecite ročico nosilca na zadnji strani razširitvenega podnožja s kartice, nato kartico previdno zibajte sem in tja, dokler se priključki ne ločijo od podnožja. Kartico potegnite naravnost navzgor in nato iz ohišja, da jo odstranite. Pazite, da s kartico ne podrgnete ob druge komponente.



9. Odstranjeno kartico shranite v protistatično embalažo.
10. Če ne nameščate nove razširitvene kartice, zaprite odprto razširitveno mesto, tako da namestite pokrov.

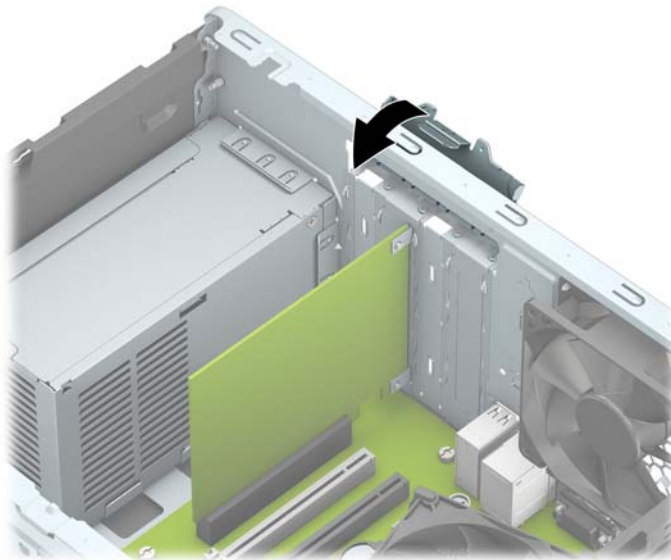
⚠ POZOR: Ko odstranite razširitveno kartico, jo morate nadomestiti z drugo kartico ali pa jo pokriti s pokrovom, da se notranje komponente med delovanjem ustrezno hladijo.

11. Za namestitev nove razširitvene kartice primite kartico tik nad režo razširitvenega mesta na matični plošči, potem pa jo premaknite proti zadnji strani ohišja (1), tako da spodnji del nosilca kartice zdrsne v majhno režo na ohišju. Kartico nato potisnite naravnost navzdol v razširitveno režo na matični plošči (2).



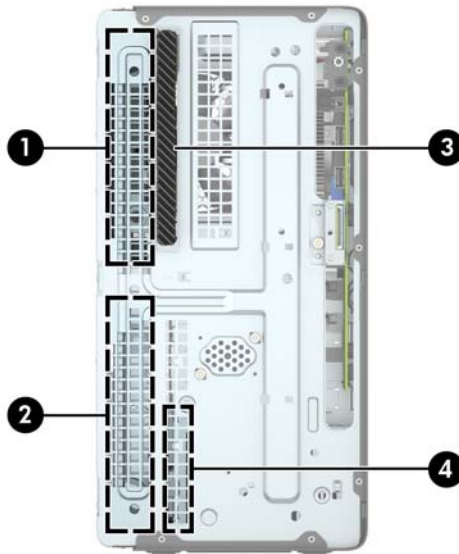
📝 OPOMBA: Ko nameščate razširitveno kartico, nanjo močno pritisnite, da boste v režo za razširitvene kartice ustrezno namestili celoten priključek.

12. Obrnite zaklep pokrova razširitvene reže v prvotni položaj, da zaklenete razširitveno kartico.



13. Po potrebi na kartico, ki ste jo namestili, priključite zunanje kable. Nato na sistemsko ploščo po potrebi priključite še notranje kable.
14. Znova namestite pokrov računalnika.
15. Ponovno priključite zunanje naprave in napajalni kabel, nato pa vklopite računalnik.
16. Zaklenite vse varnostne naprave, ki so bile sproščene, medtem ko je bil pokrov računalnika odstranjen.
17. Če je potrebno, znova konfigurirajte računalnik.

Položaji pogonov



1 Ležišče polovične višine za 5,25-palčni pogon

2 Ležišče polovične višine za 5,25-palčni pogon

3 Ležišče 9,5 mm tankega optičnega pogona

4 Ležišče za 3,5-palčni notranji trdi disk

OPOMBA: Konfiguracija pogonov vašega računalnika se lahko razlikuje od zgoraj prikazane konfiguracije.

Če želite ugotoviti vrsto in velikost naprav za shranjevanje, vgrajenih v računalnik, zaženite program Computer Setup.

Odstranjevanje in nameščanje pogonov

Pri nameščanju pogonov upoštevajte naslednja navodila:

- Primarni trdi disk SATA (Serial ATA) mora biti priključen na temno modri primarni priključek SATA na matični plošči z oznako SATA0.
- Priključite sekundarne trde diske in optične pogone v enega od svetlo modrih priključkov SATA na sistemski plošči (z oznakami SATA1 in SATA2).

⚠ POZOR: Da se izognete izgubi podatkov in poškodbam računalnika ali diska, upoštevajte naslednje:

Če nameščate ali odstranujete pogon, pravilno zaustavite operacijski sistem, izklopite računalnik in izvlecite napajalni kabel. Ne odstranjujte pogona, kadar je računalnik vklopljen ali v stanju pripravljenosti.

Preden začnete delati s pogonom poskrbite, da ste se razelektrili statične elektrike. Pri delu s pogonom se ne dotikajte priključka. Za več informacij o preprečevanju nastanka elektrostatičnih poškodb, glejte [Elektrostatična razelektritev na strani 37](#).

S pogonom ravnajte previdno. Pazite, da vam ne pade na tla.

Pogona ne vstavljajte na silo.

Trdi disk ne sme priti v stik s tekočinami ali z napravami, ki proizvajajo elektromagnetna polja, kot so monitorji in zvočniki. Ne izpostavljajte ga zelo visokim ali zelo nizkim temperaturam.

Če morate pogon poslati po pošti, ga vstavite v folijsko ali drugo zaščitno embalažo in jo označite z napisom »Lomljivo: Ravnajte previdno«.

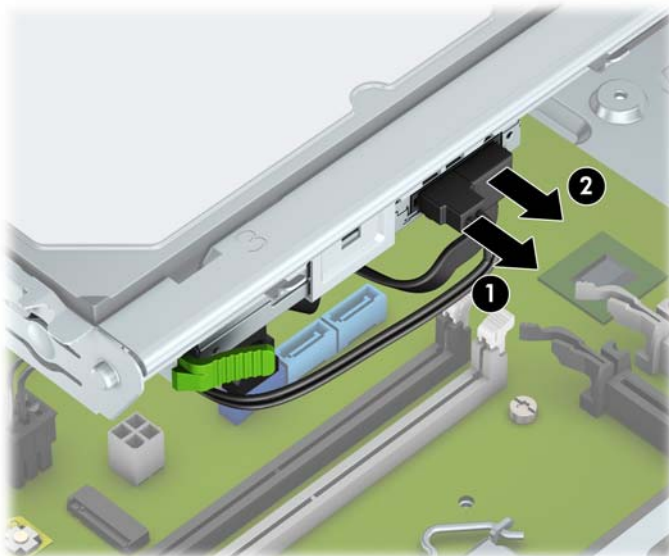
Odstranjevanje 9,5 mm tankega optičnega pogona

1. Odstranite/sprostite vse varnostne naprave, ki onemogočajo odprtje računalnika.
2. Iz računalnika odstranite vse izmenljive medije, kot so CD-ji ali bliskovne pomnilniške naprave USB.
3. Pravilno izklopite računalnik z ukazom operacijskega sistema, nato pa še vse zunanje naprave.
4. Napajalni kabel odstranite iz zidne vtičnice in nato iz vseh zunanjih naprav.

⚠ POZOR: Ne glede na stanje vklopa je sistemska plošča vedno pod napetostjo, dokler je sistem priključen na aktivno električno vtičnico. V izogib okvaram notranjih delov računalnika izklopite napajalni kabel.

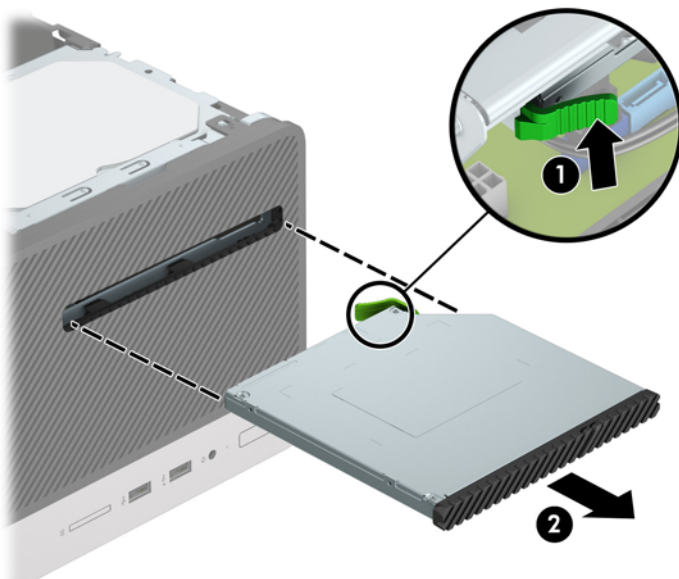
5. Odstranite ploščo za dostop do notranjosti računalnika. Glejte [Odstranjevanje plošče za dostop do notranjosti računalnika na strani 6](#).

6. Izklopite napajalni kabel (1) in podatkovni kabel (2) na zadnji strani optičnega pogona.



POZOR: Ko odstranjujete kable, v izogib poškodbe kabla namesto za sam kabel povlecite za jeziček ali priključek.

7. Pritisnite vzvod za sprostitvev na zadnji strani pogona (1) in nato potisnite pogon skozi sprednje ohišje (2).



Nameščanje 9,5 mm tankega optičnega pogona

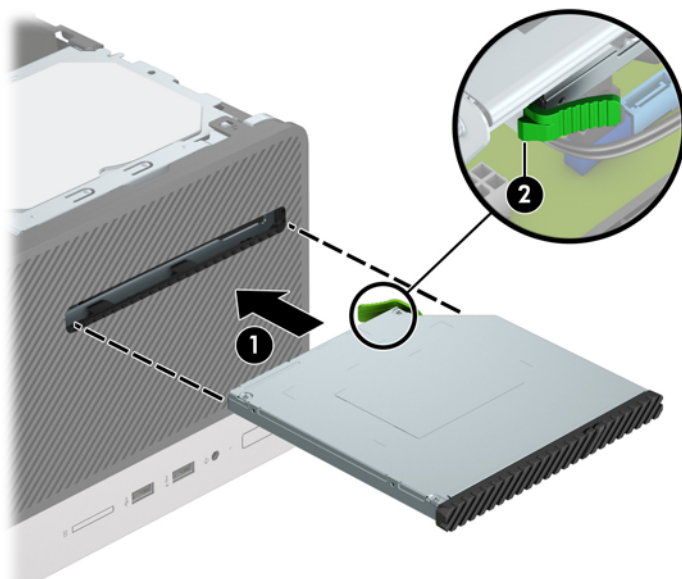
1. Odstranite/sprostite vse varnostne naprave, ki onemogočajo odprtje računalnika.
2. Iz računalnika odstranite vse izmenljive medije, kot so CD-ji ali bliskovne pomnilniške naprave USB.
3. Pravilno izklopite računalnik z ukazom operacijskega sistema, nato pa še vse zunanje naprave.
4. Iztaknite napajalni kabel iz zidne vtičnice in nato iz vseh zunanjih naprav.

⚠ POZOR: Ne glede na stanje vklopa je sistemska plošča vedno pod napetostjo, dokler je sistem priključen na aktivno električno vtičnico. V izogib okvaram notranjih delov računalnika izklopite napajalni kabel.

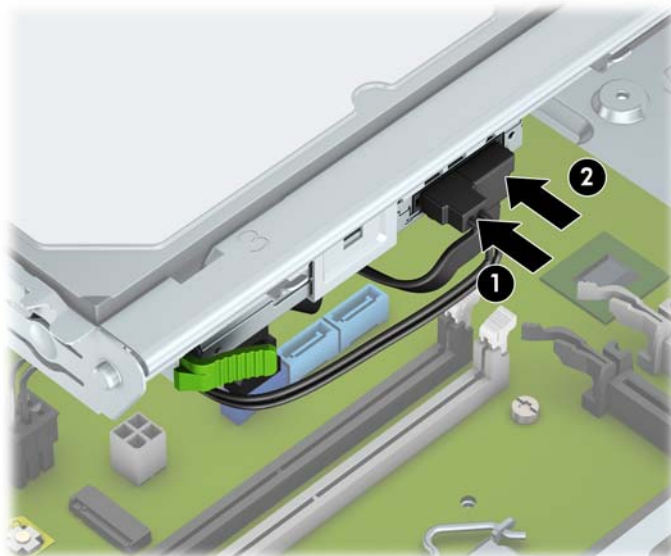
5. Odstranite ploščo za dostop do notranjosti računalnika. Glejte [Odstranjevanje plošče za dostop do notranjosti računalnika na strani 6](#).
6. Če nameščate tanki optični pogon v ležišče, pokrito z zaščitno ploščo, odstranite sprednjo ploščo in nato zaščitno ploščo. Za več informacij glejte [Odstranjevanje zaščitne plošče optičnega pogona na strani 9](#).
7. Sledite navodilom za odstranjevanje optičnega pogona, če je nameščen. Glejte [Odstranjevanje 9,5 mm tankega optičnega pogona na strani 19](#).
8. Poravnajte majhne zatiče na zaklepu za sprostitev z majhnimi luknjami na strani pogona in zaklep močno pritisnite na pogon.



9. Potisnite optični pogon skozi sprednjo ploščo (1) do konca v ležišče, tako da se zeleni sprostitveni zapah zaskoči na okvir ohišja (2).




10. Priključite napajalni kabel (1) in podatkovni kabel (2) na zadnji strani optičnega pogona.




11. Če nameščate nov trdi disk, priključite nasprotni konec podatkovnega kabla v enega od svetlo modrih priključkov SATA (z oznakami SATA1 in SATA2) na sistemski plošči.
12. Znova namestite sprednjo ploščo, če ste jo odstranili.
13. Namestite ploščo za dostop do notranjosti računalnika.
14. Ponovno priključite zunanje naprave in napajalni kabel, nato pa vklopite računalnik.
15. Zaklenite vse varnostne naprave, ki so bile sproščene, ko je bil pokrov odstranjen.

Odstranjevanje 3,5-palčnega trdega diska

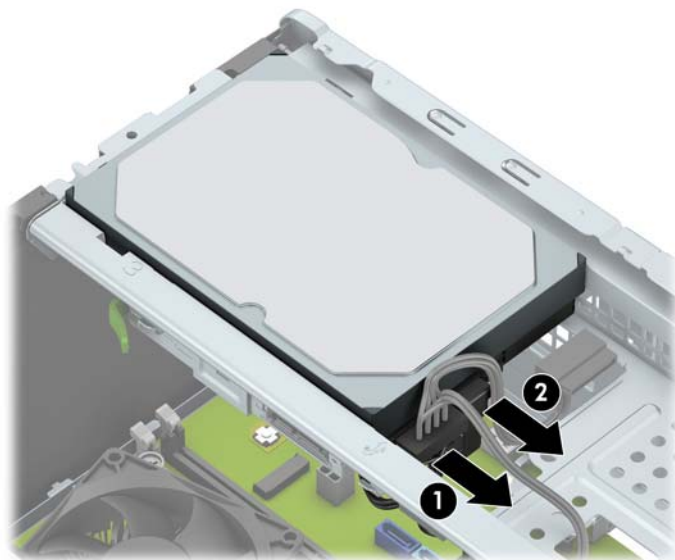
 **OPOMBA:** Preden odstranite stari trdi disk, ne pozabite varnostno kopirati podatkov na njem, tako da jih boste lahko prenesli na novega.

1. Odstranite/sprostite vse varnostne naprave, ki onemogočajo odprtje računalnika.
2. Iz računalnika odstranite vse izmenljive medije, kot so CD-ji ali bliskovne pomnilniške naprave USB.
3. Pravilno izklopite računalnik z ukazom operacijskega sistema, nato pa še vse zunanje naprave.
4. Napajalni kabel odstranite iz zidne vtičnice in nato iz vseh zunanjih naprav.

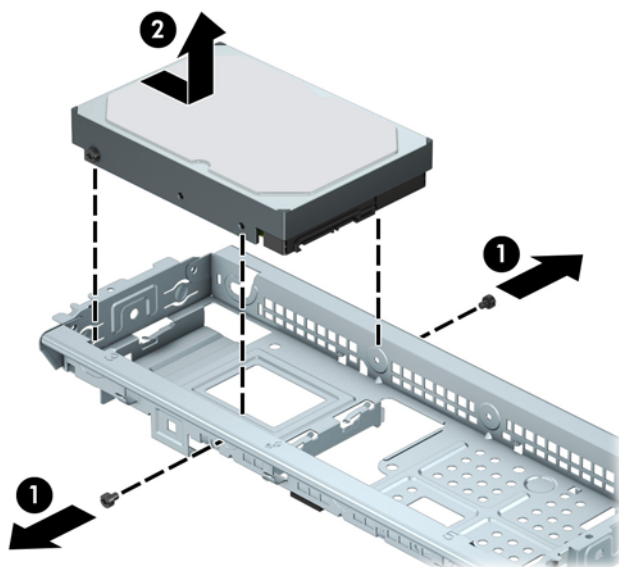
 **POZOR:** Ne glede na stanje vklopa je sistemsko ploščo vedno pod napetostjo, dokler je sistem priključen na aktivno električno vtičnico. V izogib okvaram notranjih delov računalnika izklopite napajalni kabel.

5. Odstranite ploščo za dostop do notranjosti računalnika. Glejte [Odstranjevanje plošče za dostop do notranjosti računalnika na strani 6](#).

6. Odklopite podatkovni kabel (1) in napajalni kabel (2) z zadnje strani trdega diska.



7. Odstranite pritrdilne vijake (1) in povlecite pogon iz kletke (2) navzgor.

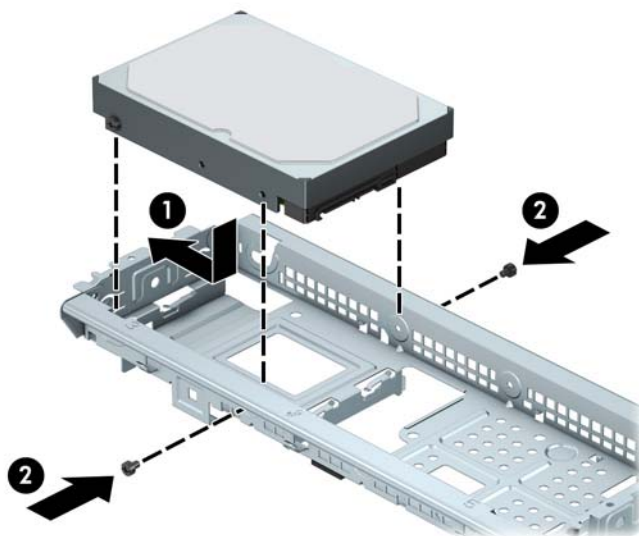


Nameščanje 3,5-palčnega trdega diska

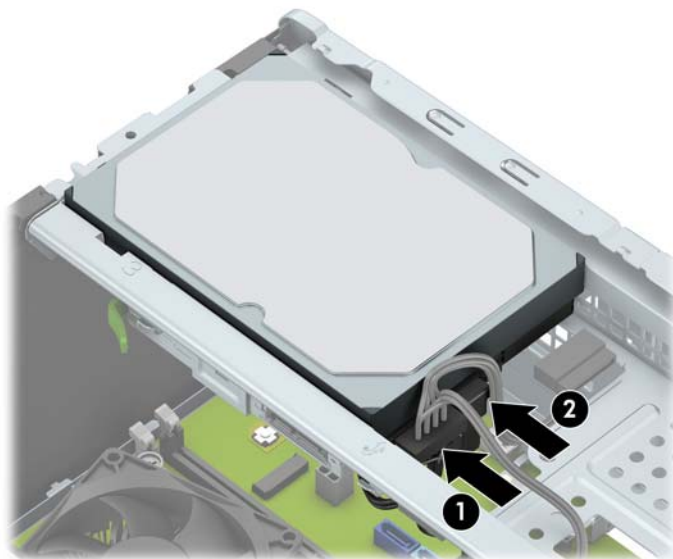
1. Odstranite/sprostite vse varnostne naprave, ki onemogočajo odpiranje računalnika.
2. Iz računalnika odstranite vse izmenljive medije, kot so CD-ji ali bliskovne pomnilniške naprave USB.
3. Pravilno izklopite računalnik z ukazom operacijskega sistema, nato pa še vse zunanje naprave.
4. Iztaknite napajalni kabel iz zidne vtičnice in nato iz vseh zunanjih naprav.

⚠ POZOR: Ne glede na stanje vklopa je sistemska plošča vedno pod napetostjo, dokler je sistem priključen na aktivno električno vtičnico. V izogib okvaram notranjih delov računalnika izklopite napajalni kabel.

5. Odstranite ploščo za dostop do notranjosti računalnika. Glejte [Odstranjevanje plošče za dostop do notranjosti računalnika na strani 6](#).
6. Vstavite disk v kletko in ga potisnite na svoje mesto (1), nato uporabite pritrdilne vijake, ki ste jih odstranili iz starega pogona, da namestite novega (2).



7. Priključite podatkovni kabel (1) in napajalni kabel (2) na zadnjo stran trdega diska.



8. Če nameščate nov pogon, nasprotni konec podatkovnega kabla priključite na ustrezní priključek na sistemski plošči.




OPOMBA: Podatkovni kabel za primarni trdi disk morate priključiti na temno modri priključek z oznako SATA0 na matični plošči, da se izognete težavam z učinkovitostjo delovanja trdega diska. Če dodajate drugi trdi disk, ga priključite na enega od svetlo modrih priključkov SATA.


9. Namestite ploščo za dostop do notranjosti računalnika.

10. Ponovno priključite zunanje naprave in napajalni kabel, nato pa vklopite računalnik.
11. Zaklenite vse varnostne naprave, ki so bile sproščene, ko je bil pokrov odstranjen.

Odstranjevanje 2,5-palčnega trdega diska

 **OPOMBA:** Preden odstranite stari trdi disk, ne pozabite varnostno kopirati podatkov na njem, tako da jih boste lahko prenesli na novega.

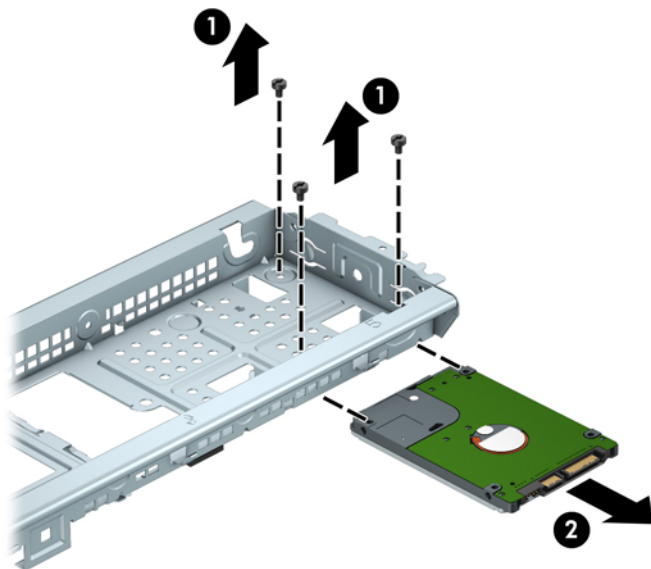
1. Odstranite/sprostite vse varnostne naprave, ki onemogočajo odprtje računalnika.
2. Iz računalnika odstranite vse izmenljive medije, kot so CD-ji ali bliskovne pomnilniške naprave USB.
3. Pravilno izklopite računalnik z ukazom operacijskega sistema, nato pa še vse zunanje naprave.
4. Napajalni kabel odstranite iz zidne vtičnice in nato iz vseh zunanjih naprav.

 **POZOR:** Ne glede na stanje vklopa je sistemska plošča vedno pod napetostjo, dokler je sistem priključen na aktivno električno vtičnico. V izogib okvaram notranjih delov računalnika izklopite napajalni kabel.

5. Odstranite ploščo za dostop do notranjosti računalnika. Glejte [Odstranjevanje plošče za dostop do notranjosti računalnika na strani 6](#).
6. Odklopite podatkovni kabel (1) in napajalni kabel (2) z zadnje strani trdega diska.



7. Odstranite tri pritrdilne vijake 6-32 (1) in povlecite pogon iz ležišča (2).




Nameščanje 2,5-palčnega trdega diska

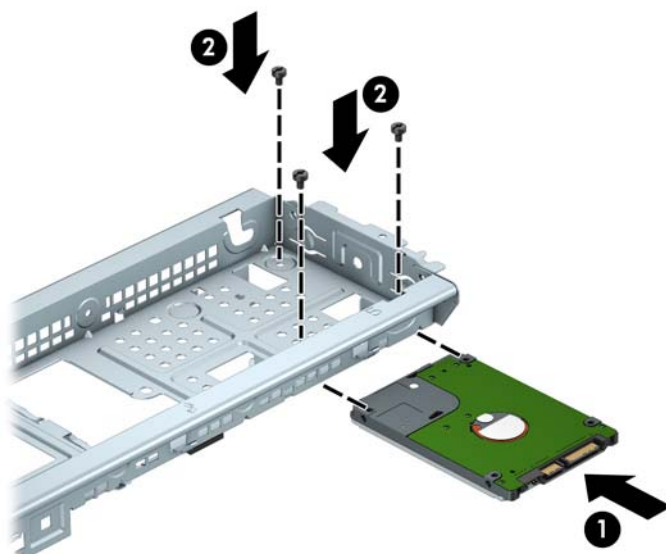
1. Odstranite/sprostite vse varnostne naprave, ki onemogočajo odpiranje računalnika.
2. Iz računalnika odstranite vse izmenljive medije, kot so CD-ji ali bliskovne pomnilniške naprave USB.
3. Pravilno izklopite računalnik z ukazom operacijskega sistema, nato pa še vse zunanje naprave.
4. Iztaknite napajalni kabel iz zidne vtičnice in nato iz vseh zunanjih naprav.

⚠ POZOR: Ne glede na stanje vklopa je sistemska plošča vedno pod napetostjo, dokler je sistem priključen na aktivno električno vtičnico. V izogib okvaram notranjih delov računalnika izklopite napajalni kabel.

5. Odstranite ploščo za dostop do notranjosti računalnika. Glejte [Odstranjevanje plošče za dostop do notranjosti računalnika na strani 6](#).

6. Potisnite disk v ležišče za pogon (1) ter namestite tri pritrdilne vijake 6-32 (2), da pritrdite disk.


 **OPOMBA:** Ko menjujete trdi disk, uporabite tri pritrdilne vijake 6-32, ki ste jih odstranili s starega diska, za namestitev novega diska.



7. Priključite podatkovni kabel (1) in napajalni kabel (2) na zadnjo stran trdega diska.



8. Če nameščate nov pogon, nasprotni konec podatkovnega kabla priključite na ustrezní priključek na sistemski plošči.

 **OPOMBA:** Podatkovni kabel za primarni trdi disk morate priključiti na temno modri priključek z oznako SATA0 na matični plošči, da se izognete težavam z učinkovitostjo delovanja trdega diska. Če dodajate drugi trdi disk, ga priključite na enega od svetlo modrih priključkov SATA.

9. Namestite ploščo za dostop do notranjosti računalnika.
10. Ponovno priključite zunanje naprave in napajalni kabel, nato pa vklopite računalnik.
11. Zaklenite vse varnostne naprave, ki so bile sproščene, ko je bil pokrov odstranjen.

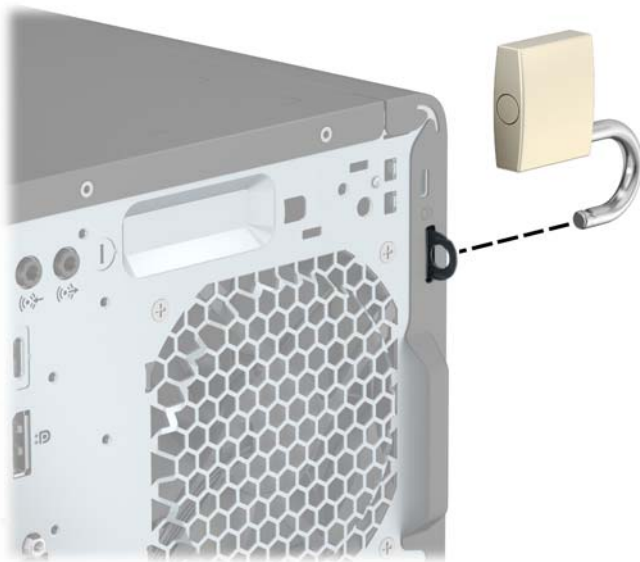
Namestitev varnostne ključavnice

Varnostne ključavnice, prikazane spodaj in na naslednji strani, se lahko uporabljajo za varovanje računalnika.

Ključavnica varnostnega kabla

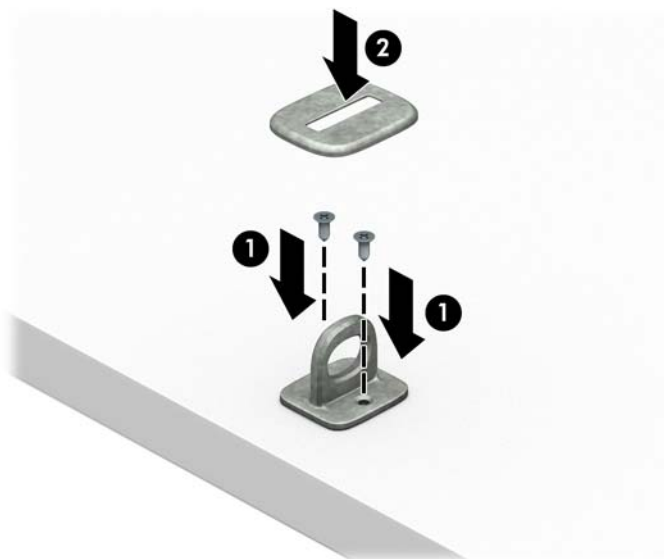


Ključavnica



Varnostna ključavnica za HP-jeve poslovne računalnike V2

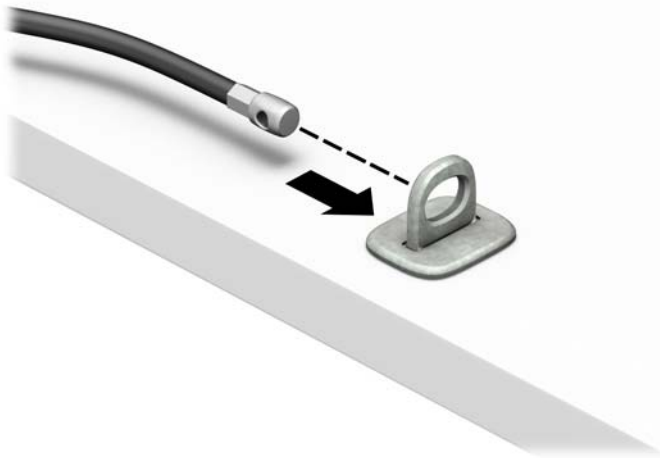
1. Pritrdite zapenjalo varnostnega kabla z ustreznimi vijaki za vaše okolje na mizo (vijaki niso priloženi) (1) in nato potisnite pokrov na podstavek zapenjala kabla (2).



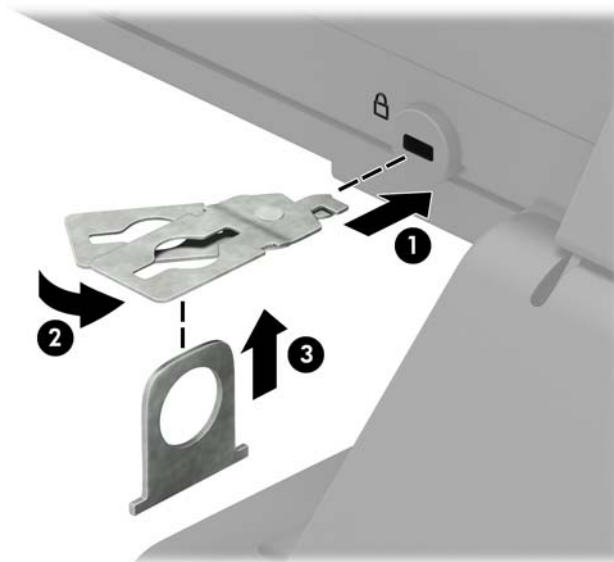
2. Varnostni kabel ovijte okoli nepremičnega predmeta.



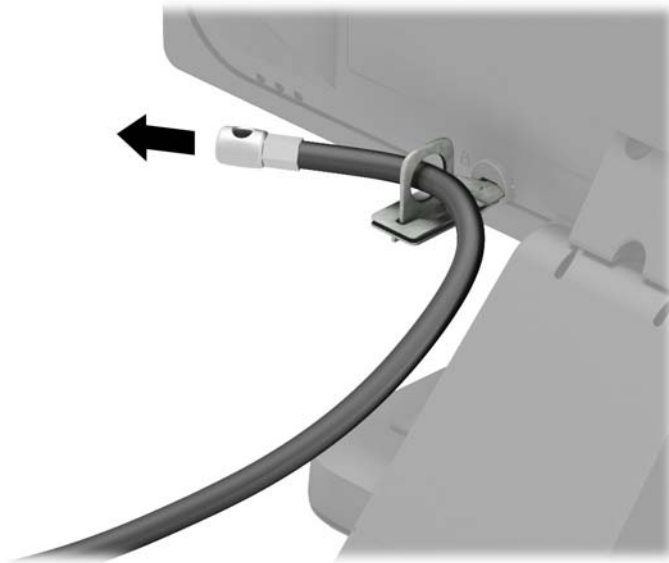
3. Potisnite varnostni kabel skozi zapenjalo varnostnega kabla.



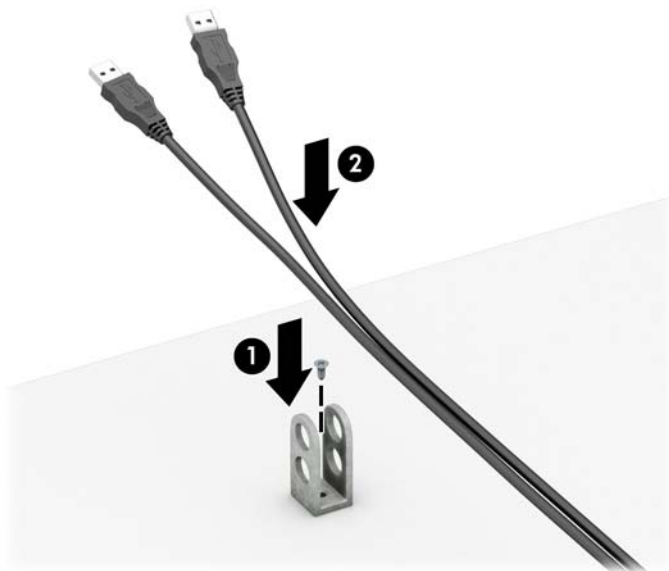
4. Potegnite obe škarjasti roki monitorja narazen in vstavite ključavnico v varnostno režo na hrbtni strani monitorja (1), zaprite škarjasti roki skupaj, da zavarujete ključavnico (2), nato pa potisnite vodilo kabla skozi sredino ključavnice monitorja (3).



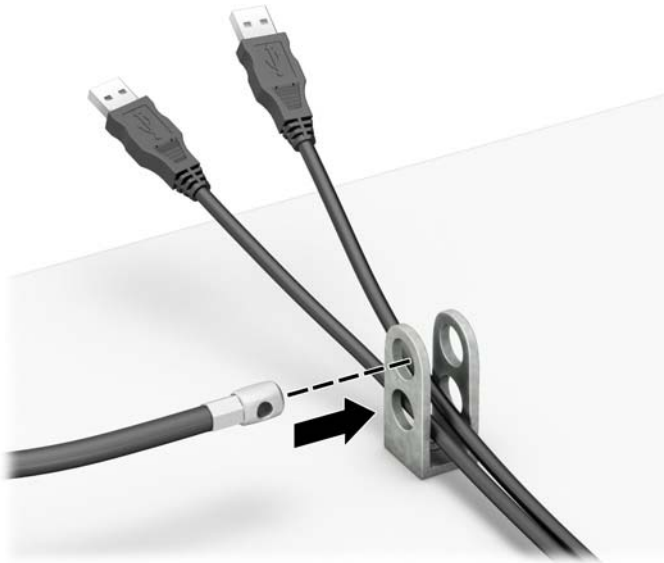
5. Potisnite varnostni kabel skozi varnostno vodilo, nameščeno na monitorju.



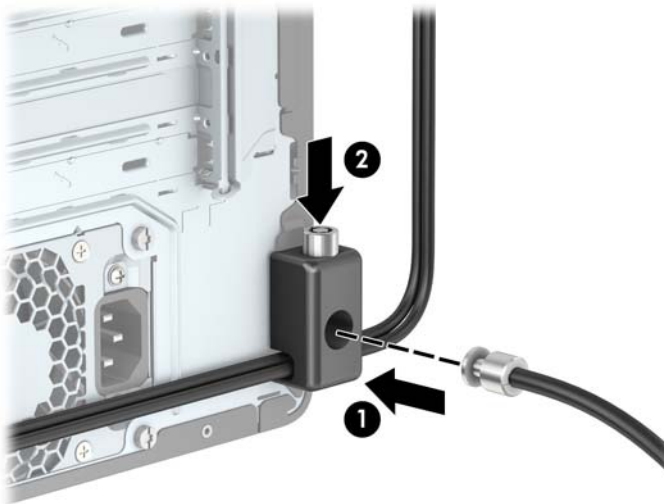
6. Pritrdite zpenjalo dodatnega kabla z ustreznim vijakom za vaše okolje na mizo (vijak ni priložen) (1) in nato namestite dodatne kable na podstavek zpenjala (2).



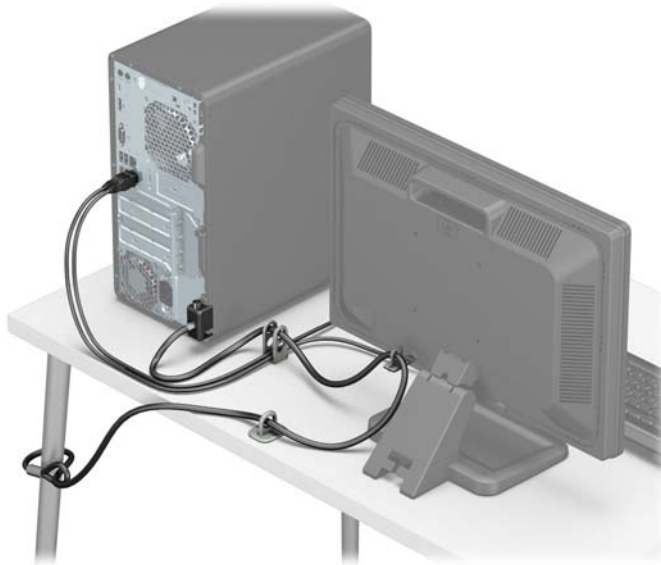
7. Potisnite varnostni kabel skozi odprtine v zapenjalu dodatnega kabla.



8. Odstranite krilati vijak na zadnji strani ohišja in privijte ključavnico v luknjo za krilati vijak na ohišju. Vtič varnostnega kabla vtaknite v ključavnico (1), nato pritisnite gumb (2), da zaklenete ključavnico. Ključavnico odklenete s priloženim ključem.




9. Ko opravite vse korake, bodo vse naprave vaše delovne postaje zaščitene.



A Zamenjava baterije

V računalnik je vgrajena baterija, ki napaja uro realnega časa. Staro baterijo nadomestite s povsem enako, takšno, kakršna je bila prvotno nameščena v računalniku. V računalnik je vgrajena 3-voltna litijeva baterija v obliki kovanca.


 **OPOZORILO!** Računalnik vsebuje litijevo mangan-dioksidno baterijo. Če z njo ne ravnate pravilno, obstaja nevarnost požara in opeklin. Za zmanjšanje nevarnosti telesne poškodbe upoštevajte naslednje:

Baterije ne skušajte znova napolniti.


Baterije ne izpostavljajte temperaturam, višjim od 60 °C (140 °F).

Baterije ne razstavljajte, ne teptajte in ne luknjajte, ne povzročajte kratkega stika na zunanjih kontaktih in je ne mecite v ogenj ali vodo.

Baterijo zamenjajte s HP-jevo nadomestno baterijo, namenjeno temu izdelku.


 **POZOR:** Pomembno je, da pred zamenjavo baterije naredite varnostno kopijo nastavitve CMOS. Ko baterijo odstranite ali zamenjate, se bodo nastavitve CMOS zbrisale.

Statična elektrika lahko poškoduje elektronske dele računalnika ali dodatne opreme. Preden začnete s temi postopki, se razelektrite (dotaknite se ozemljenega kovinskega predmeta).


 **OPOMBA:** Življenjsko dobo litijeve baterije lahko podaljšate tako, da računalnik priključite v aktivno vtičnico, saj se litijeva baterija troši samo takrat, kadar računalnik NI priključen na napajanje.

HP spodbuja stranke k recikliranju rabljene elektronske strojne opreme, originalnih kartuš HP in baterij za polnjenje. Več informacij o programih recikliranja najdete na spletnem mestu <http://www.hp.com/recycle>.

1. Odstranite/sprostite vse varnostne naprave, ki onemogočajo odprtje računalnika.
2. Iz računalnika odstranite vse izmenljive medije, kot so CD-ji ali bliskovne pomnilniške naprave USB.
3. Pravilno izklopite računalnik z ukazom operacijskega sistema, nato pa še vse zunanje naprave.
4. Izključite napajalni kabel iz električne vtičnice in odklopite vse zunanje naprave.

 **POZOR:** Ne glede na stanje vklopa je sistemska plošča vedno pod napetostjo, dokler je sistem priključen na aktivno električno vtičnico. V izogib okvaram notranjih delov računalnika izklopite napajalni kabel.

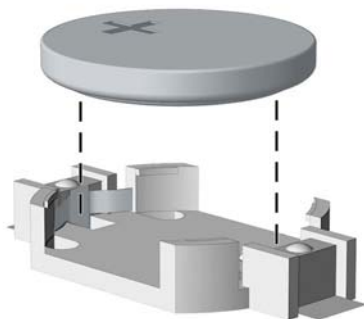
5. Odstranite ploščo za dostop do notranjosti računalnika. Glejte [Odstranjevanje plošče za dostop do notranjosti računalnika na strani 6](#).
6. Na sistemski plošči poiščite baterijo in nosilec baterije.

 **OPOMBA:** Pri nekaterih modelih računalnika je za dostop do baterije treba odstraniti tudi katerega od notranjih delov.

7. Glede na vrsto nosilca baterije na sistemski plošči sledite spodnjim navodilom za zamenjavo baterije.

Vrsta 1

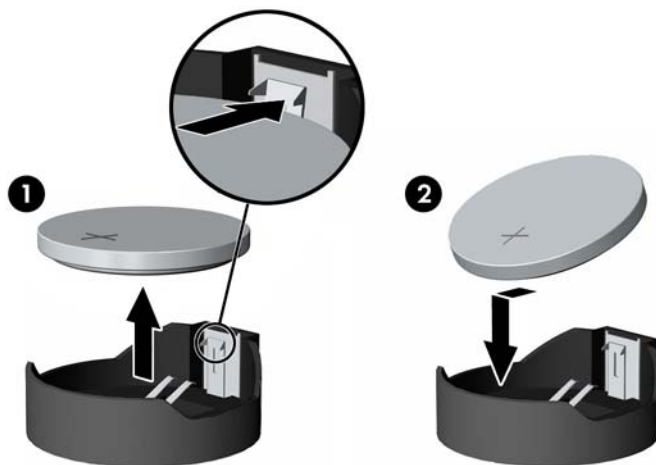
- a. Izvlecite baterijo iz nosilca.



- b.** Nadomestno baterijo vstavite s pozitivnim polom obrnjenim navzgor. Nosilec baterije jo samodejno pričvrsti v pravilen položaj.

Vrsta 2

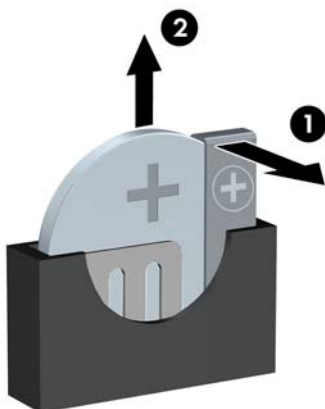
- a.** Baterijo sprostite tako, da stisnete kovinsko objemko, ki sega čez enega od robov baterije. Ko baterija izskoči, jo izvlecite (1).
- b.** Novo baterijo vstavite tako, da en rob potisnete pod jeziček nosilca, pri čemer naj bo pozitivni pol obrnjen navzgor. Drugi rob baterije potisnite navzdol, da se objemka zaskoči okoli njega (2).




Vrsta 3

- a.** Povlecite sponko (1), s katero je pritrjena baterija, in slednjo odstranite (2).

- b. Namestite novo baterijo in jo pritrdite s sponko.



 **OPOMBA:** Potem ko baterijo zamenjate, postopek dokončajte takole.

8. Znova namestite pokrov računalnika.
9. Ponovno priključite zunanje naprave in napajalni kabel, nato pa vklopite računalnik.
10. Datum in čas, svoja gesla in vse druge posebne sistemske nastavitve ponastavite s programom Computer Setup.
11. Zaklenite vse varnostne naprave, ki so bile sproščene, medtem ko je bil pokrov računalnika odstranjen.

B Elektrostatična razelektritev

Elektrostatična razelektritev s prstov ali drugih prevodnikov lahko poškoduje sistemske plošče ali druge statične občutljive naprave. Tovrstne poškodbe lahko skrajšajo življenjsko dobo naprave.

Preprečevanje poškodb zaradi statične elektrike

V izogib poškodbam zaradi elektrostatične razelektritve upoštevajte naslednje previdnostne ukrepe:

- Neposredni stik s telesom preprečite tako, da izdelke hranite in prenašate v protistatični embalaži.
- Elektrostatične občutljive dele hranite v ustrezni embalaži, dokler ne pridete na protistatično delovno mesto.
- Preden vzamete dele iz embalaže, le-to položite na ozemljeno površino.
- Ne dotikajte se stikov, vodov in vezij.
- Kadar se dotikate statičnih občutljivih delov ali sklopov, pazite, da ste pravilno ozemljeni.

Načini ozemljitve

Ozemljite se lahko na več načinov. Kadar delate z elektrostatičnimi občutljivimi deli ali jih nameščate, uporabite enega ali več od naslednjih postopkov:

- Uporabite zapestni trak, ki je prek ozemljitvene vrvice povezan z ozemljenim delovnim mestom ali z ohišjem računalnika. Zapestni trakovi so upogljivi trakovi z ozemljitveno vrvico z uporom najmanj 1 megohm +/-10 odstotkov. Za pravilno ozemljitev nosite trak tesno ob koži.
- Na stoječem delovnem mestu uporabite trakove za na peto, prste na nogi ali čevelj. Kadar stojite na prevodnih tleh ali talnih preprogah, nosite trak na obeh nogah.
- Uporabljajte prevodna servisna orodja.
- Uporabljajte prenosni komplet servisnega orodja z zložljivo statično disipativno preprogo.

Če nimate priporočene opreme za pravilno ozemljitev, se obrnite na pooblaščenega trgovca, prodajalca ali serviserja HP.



OPOMBA: Za več informacij o statični elektriki se obrnite na pooblaščenega trgovca, prodajalca ali serviserja HP.

C Navodila za delovanje računalnika, redno vzdrževanje in priprava za pošiljanje

Navodila za delovanje računalnika in redno vzdrževanje

Upoštevajte priporočila za pravilno namestitvev in vzdrževanje računalnika in monitorja:

- Računalnika ne izpostavljajte prekomerni vlagi, neposredni sončni svetlobi ali skrajno visokim in nizkim temperaturam.
- Računalnik uporabljajte na trdni in ravni površini. Na vseh zračenih straneh računalnika in nad monitorjem naj bo vsaj 10,2 cm (4 palce) prostora; s tem omogočite nemoten tok zraka.
- Ne omejite toka zraka v računalnik tako, da zamašite ventilatorje ali odprtine za dovod zraka. Ne postavljajte tipkovnice z iztegnjenimi nožicami neposredno pred namizno enoto, saj to prav tako omejuje tok zraka.
- Računalnika nikoli ne uporabljajte z odstranjenim dostopnim pokrovom ali odstranjenimi pokrivali katere izmed rež za pomnilniške kartice.
- Računalnikov ne zlagajte enega na drugega in jih ne postavljajte tako blizu drug drugega, da bi med njimi krožil segret zrak.
- Če bo računalnik nameščen v ločenem ohišju, morajo biti na njem dovodne in izpušne prezračevalne naprave, prav tako pa upoštevajte zgornja priporočila za uporabo.
- Pazite, da v tipkovnico ali računalnik ne pridejo tekočine.
- Prezračevalnih odprtin monitorja ne pokrivajte z nikakršnim materialom.
- Namestite oziroma omogočite funkcije za upravljanje porabe v operacijskem sistemu ali drugi programski opremi, vključno z mirovanjem.
- Preden storite kar koli od spodaj navedenega, izklopite računalnik:
 - Po potrebi zunanost računalnika obrišite z mehko in vlažno krpo. Uporaba čistilnih izdelkov lahko povzroči razbarvanje ali poškodbe apreture.
 - Občasno očistite odprtine za odzračevanje na vseh zračenih straneh računalnika. Prah in drugi tujki lahko odprtine zamašijo in omejijo tok zraka.

Previdnostni ukrepi za optični pogon

Pri uporabi oziroma čiščenju optičnega pogona upoštevajte naslednja priporočila.

Med uporabo

- Ne premikajte pogona med delovanjem. To lahko povzroči napake pri branju podatkov.
- Pogona ne izpostavljajte nenadnim temperaturnim spremembam, saj lahko v notranjosti enote pride do kondenzacije. Če med delovanjem pogona pride do nenadne spremembe temperature, počakajte vsaj eno uro, preden računalnik izklopite. Če enoto uporabite takoj, lahko med branjem pride do motnje v delovanju.
- Pogona ne postavljajte na kraj, podvržen visoki vlagi, skrajnim temperaturam, mehanskim vibracijam ali neposredni sončni svetlobi.

Čiščenje

- Ploščo in gumbes očistite z mehko, suho krpo ali z mehko krpo, ki ste jo rahlo navlažili z raztopino blagega čistila. Čistilnih tekočin nikoli ne razpršujte neposredno na enoto.
- Ne uporabljajte topil, kot sta alkohol ali benzen, ker lahko poškodujejo apreturo.

Varnost

Če v pogon pride kakršen koli predmet ali tekočina, računalnik nemudoma izklopite iz električnega omrežja in ga odnesite pooblaščenemu serviserju HP, ki ga naj pregleda.

Priprava za pošiljanje

Ko se pripravljate za prevoz računalnika, upoštevajte ta priporočila:

1. Varnostno kopirajte datoteke s trdega diska v zunanjo pomnilniško napravo. Mediji z varnostnimi kopijami med shranjevanjem ali prevozom ne smejo biti izpostavljeni električnim in magnetnim impulzom.



OPOMBA: Ko se napajanje sistema izklopi, se trdi disk samodejno zaklene.

2. Odstranite in shranite vse izmenljive nosilce podatkov.
3. Izklopite računalnik in zunanje naprave.
4. Odstranite napajalni kabel iz vtičnice in nato iz računalnika.
5. Izklopite komponente sistema in zunanje naprave iz virov napajanja in nato iz računalnika.



OPOMBA: Pred prevozom poskrbite, da bodo vse kartice pravilno nameščene in pritrjene v svojih ležiščih.

6. Shranite komponente sistema in zunanje naprave nazaj v originalne škatle oziroma v druge škatle, v katerih bodo ustrezno zaščitene.

D Posebne potrebe

HP načrtuje, proizvaja in trži izdelke in storitve, ki jih lahko uporablja kdorkoli, tudi ljudje z ovirami, ali samostojno ali pa z ustreznimi pomagali.

Podprte tehnologije za pomoč

HP-jevi izdelki podpirajo veliko različnih tehnologij za pomoč na ravni operacijskega sistema. Lahko jih konfigurirate za delo z dodatnimi tehnologijami za pomoč. S funkcijo iskanja na napravi poiščite več informacij o funkcijah za pomoč.



OPOMBA: Za dodatne informacije o določenem izdelku s tehnologijo za pomoč se obrnite na podporo za stranke za ta izdelek.

Stik s podporo

Pripomočke za osebe s posebnimi potrebami v svojih izdelkih in storitvah nenehno izpopolnjujemo in cenimo povratne informacije uporabnikov. Če imate težave z izdelkom, ali nam želite povedati več o funkcijah dostopnosti, ki so vam pomagale, se obrnite na nas na naslovu (888) 259-5707, od ponedeljka do petka, od 6. do 9. ure po ameriškem gorskem času. Če ste gluhi ali naglušni in uporabljate tehnologijo TRS/VRS/ WebCapTel, se obrnite na nas, če potrebujete tehnično podporo ali imate vprašanja glede dostopnosti: pokličite +1 (877) 656-7058 od ponedeljka do petka med 6. uro zjutraj in 9. uro zvečer po ameriškem gorskem času.



OPOMBA: Podpora je na voljo samo v angleščini.

Stvarno kazalo

D

deli na sprednji plošči 2
deli na zadnji plošči 3

E

elektrostatična razelektritev,
preprečevanje poškodb 37

K

ključavnice
ključavnica 28
varnostna ključavnica 28
Varnostna ključavnica za HP-jeve
poslovne računalnike 29

M

Mesto ID-ja (identifikacijske številke)
izdelka 4
mesto serijske številke 4
Moduli DIMM. *Glejte* pomnilnik

N

namestitev
kabli pogona 19
optični pogon 20
nameščanje
2,5-palčnega trdega diska 26
3,5-palčnega trdega diska 23
akumulatorja 34
plošča za dostop do notranjosti
računalnika 7
pomnilnik 11
razširitvena kartica 14
navodila za delovanje računalnika
38
navodila za namestitev 5
navodila za zračenje 38

O

odstranjevanje
2,5-palčnega trdega diska 25
3,5-palčni trdi disk 22
akumulatorja 34
optični pogon 19

plošča za dostop do notranjosti
računalnika 6
razširitvena kartica 14
sprednji okvir 8
zaščitna plošča 9

Optični pogon

čiščenje 39

optični pogon

namestitev 20
odstranitev 19
previdnostni ukrepi 39

P

plošča za dostop
odstranitev 6
ponovna namestitev 7
pogoni
kabelske povezave 19
namestitev 19
položaji 18
pomnilnik
namestitev 11
specifikacije 11
zapolnitev podnožij 11
posebne potrebe 40
priključki na matični plošči 10
priprava za pošiljanje 39

R

razširitvena kartica
namestitev 14
odstranitev 14

S

sprednja plošča
prazno odstranjevanje 9
sprednji okvir
odstranitev 8
ponovna namestitev 9

T

trdi disk
2,5-palčni odstranjevanje 25
namestitev 2,5-palčnega 26

namestitev 3,5-palčnega 23
odstranitev 3,5-palčnega diska
22

V

varnost
ključavnica 28
varnostna ključavnica 28
Varnostna ključavnica za HP-jeve
poslovne računalnike 29

Z

zamenjava baterije 34