



# Aparatūras uzziņu rokasgrāmata

HP ProDesk 400 G4 MT biznesa dators

© Copyright 2017 HP Development Company, L.P.

Windows ir Microsoft Corporation reģistrēta preču zīme vai preču zīme Amerikas Savienotajās Valstīs un/vai citās valstīs.

Šeit ietvertā informācija var tikt mainīta bez iepriekšēja brīdinājuma. Vienīgās HP produktu un pakalpojumu garantijas ir izklāstītas tiešo garantiju paziņojumos, kas iekļauti izstrādājumu un pakalpojumu komplektos. Nekas no šeit minētā nav uztverams kā papildu garantija. HP neatbild par tehniskām vai tipogrāfijas kļūdām vai šajā dokumentā esošiem izlaidumiem.

Pirmais izdevums: 2017. gada janvāris

Dokumenta daļas numurs: 913312-E11

## Paziņojums par produktu

Šajā lietotāja rokasgrāmatā ir raksturoti līdzekļi, kas ir kopīgi lielākajā daļā modeļu. Daži līdzekļi jūsu datorā, iespējams, nav pieejami.

Ne visos Windows izdevumos vai versijās ir pieejamas visas funkcijas. Lai pilnībā izmantotu Windows funkcionalitāti, sistēmām var būt nepieciešama jaunināta un/vai atsevišķi iegādāta aparatūra, draiveri, programmatūra vai BIOS atjauninājums. Windows 10 automātiska atjaunināšana ir vienmēr iespējota. Var tikt piemērota IPS maksa, kā arī laika gaitā papildu prasības attiecībā uz atjauninājumiem. Skatiet nodaļu <http://www.microsoft.com>.

Lai piekļūtu jaunākajām produkta lietotāja instrukcijām vai rokasgrāmatām, apmeklējiet vietni <http://www.hp.com/support>. Atlasiet **Find your product** (Atrast savu produktu) un pēc tam izpildiet ekrānā redzamās instrukcijas.


## Programmatūras nosacījumi

Instalējot, kopējot, lejupielādējot vai citādi lietojot jebkuru šajā datorā sākotnēji instalētu programmatūras produktu, jūs piekrītat HP lietotāja licences līguma (End User License Agreement — EULA) nosacījumiem. Ja nepiekrītat šiem licences nosacījumiem, vienīgais pieejamais risinājums ir 14 dienu laikā atdot atpakaļ visu nelietoto produktu (aparatūru un programmatūru), lai atbilstoši iegādes vietas atlīdzības izmaksas politikai saņemtu izdoto naudas līdzekļu pilnu atmaksu.

Lai saņemtu papildinformāciju vai pieprasītu visu par datoru izdoto naudas līdzekļu atmaksu, lūdzu, sazinieties ar savu pārdevēju.

## Drošības brīdinājums

---

 **BRĪDINĀJUMS!** Lai samazinātu apdegumu gūšanas vai datora pārkaršanas iespēju, neturiet datoru tieši klēpī un neaizsprostojiet datora ventilācijas atveres. Izmantojiet datoru tikai uz cietas, līdzenas virsmas. Nodrošiniet, lai citas cietas virsmas, piemēram, blakus novietots papildu printeris, vai mīksta virsmas, piemēram, spilveni, paklāji vai apģērbs, nebloķētu gaisa plūsmu. Darbības laikā arī neļaujiet maiņstrāvas adapterim nonākt saskarē ar ādu vai mīkstām virsmām, piemēram, spilveniem, paklājiem vai apģērbiem. Dators un maiņstrāvas adapteris atbilst lietotājam pieejamās virsmas temperatūras ierobežojumiem, ko nosaka Starptautiskais informācijas tehnoloģiju iekārtu drošības standarts (IEC 60950-1).


---




## Par šo grāmatu

Šī rokasgrāmata nodrošina pamata informāciju HP ProDesk biznesa personālo datoru jaunināšanai.

---

 **BRĪDINĀJUMS!** Šādi izcelts teksts nozīmē, ka norādījumu neievērošanas gadījumā iespējams gūt fiziskas traumas vai var tikt apdraudēta dzīvība.

 **UZMANĪBU!** Šādi izcelts teksts nozīmē, ka, neievērojot norādījumus, var sabojāt aparatūru vai zaudēt informāciju.

 **PIEZĪME.** Šādi tiek izcelts teksts ar svarīgu papildinformāciju.

---



---

# Saturs

<b>1 Izstrādājuma iespējas</b> .....	<b>1</b>
Standarta konfigurācijas iespējas .....	1
Priekšējā paneļa komponenti .....	2
Aizmugurējā paneļa komponenti .....	3
Sērijas numura atrašanās vieta .....	4
<b>2 Aparatūras jauninājumi</b> .....	<b>5</b>
Apkalpojamības iespējas .....	5
Brīdinājumi un ieteikumi .....	5
Datora piekļuves paneļa noņemšana .....	6
Datora piekļuves paneļa uzlikšana .....	7
Priekšējās fasetes noņemšana .....	8
Optiskā diskdziņa priekšējā paneļa ieliktna izņemšana .....	9
Priekšējās fasetes uzstādīšana .....	9
Sistēmas plates savienotāji .....	10
Papildu atmiņas uzstādīšana .....	11
DIMM .....	11
DDR4-SDRAM DIMM .....	11
DIMM ligzdu aizpildīšana .....	11
DIMM moduļu ievietošana .....	12
Paplašināšanas kartes noņemšana vai uzstādīšana .....	14
Diskdziņu novietojums .....	18
Disku noņemšana un uzstādīšana .....	19
9,5 mm plānā optiskā diskdziņa izņemšana .....	19
9,5 mm plānā optiskā diskdziņa uzstādīšana .....	20
3,5 collu cietā diska izņemšana .....	22
3,5 collu cietā diska uzstādīšana .....	23
2,5 collu cietā diska noņemšana .....	25
2,5 collu cietā diska uzstādīšana .....	26
Drošības slēdzenes uzstādīšana .....	28
Drošības kabeļa slēdzene .....	28
Piekaramā slēdzene .....	28
HP biznesa datora drošības slēdzene V2 .....	29
<b>A pielikums. Baterijas nomaiņa</b> .....	<b>34</b>

<b>B pielikums. Elektrostatiskā izlāde .....</b>	<b>37</b>
Elektrostatisko bojājumu novēršana .....	37
Iezemēšanas metodes .....	37
<b>C pielikums. Datora izmantošanas norādījumi, regulāri apkopes darbi un sagatavošana transportēšanai .....</b>	<b>38</b>
Datora izmantošanas norādījumi un regulāri apkopes darbi .....	38
Piesardzības pasākumi, kas jāievēro, strādājot ar optisko diskdzini .....	39
Darbība .....	39
Tīrīšana .....	39
Drošība .....	39
Sagatavošana transportēšanai .....	39
<b>D pielikums. Pieejamība .....</b>	<b>40</b>
Atbalstītās palīgtechnoloģijas .....	40
Saziņa ar atbalsta dienestu .....	40
<b>Alfabētiskais rādītājs .....</b>	<b>41</b>



---

# 1 Izstrādājuma iespējas

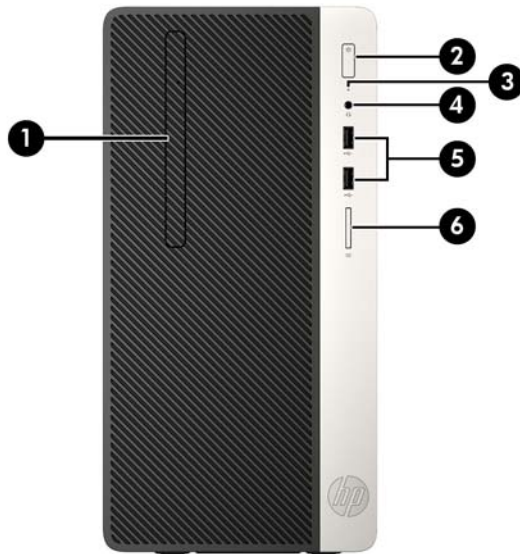
## Standarta konfigurācijas iespējas

Iespējas var atšķirties atkarībā no datora modeļa. Lai saņemtu atbalsta palīdzību un uzzinātu vairāk par aparatūru un programmatūru, kas ir uzstādītas jūsu datora modelim, palaidiet utilītu HP Support Assistant.



## Priekšējā paneļa komponenti

Diskdziņu konfigurācija var atšķirties atkarībā no modeļa. Dažiem modeļiem ir priekšējais panelis kas nosedz optiskā diskdziņa nodalījumu.

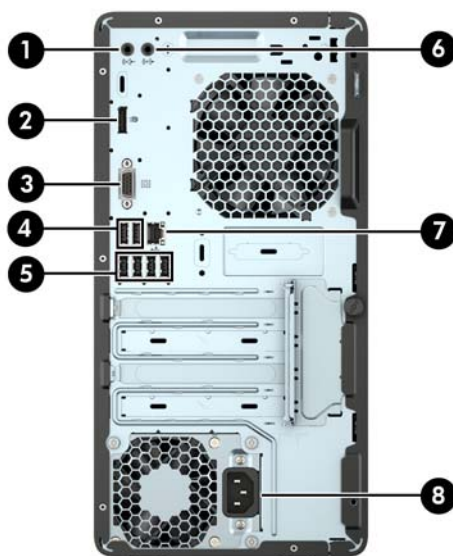


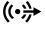






1	Plānais optiskais diskdziņis (papildaprīkojums)	5	USB 3.x ports
2	Divstāvokļu strāvas poga	6	USB 3.x ports
3	Cietā diska aktivitātes indikators	7	Atmiņas kartes lasītājs
4	Audio izejas (austiņu)/audio ieejas (mikrofona) kombinētā ligzda		

\*Ar šī porta palīdzību pievieno USB ierīci, nodrošina ātrgaitas datu pārraidi un iespēju uzlādēt tādus produktus kā mobilo tālruni, kameru, aktivitātes uzraugu vai viedpulkstenu pat tad, ja dators ir izslēgts.

**PIEZĪME.** Kad ierīce ir pievienota kombinētajai ligzdai, uzņirist dialoglodziņš ar jautājumu, vai vēlaties savienotājam pievienot mikrofona ievadierīci vai austiņas. Savienotāju var jebkurā laikā pārkonfigurēt, veicot dubultklikšķi uz ikonas Audio pārvaldnieks Windows® uzdevumjoslā.

## Aizmugurējā paneļa komponenti



1	 Audio izejas kontaktligzda audioierīcēm ar atsevišķu barošanu	5	 USB 2.0 porti (4)
2	 DisplayPort tipa monitora savienotājs	6	 Audio ievades ligzda
3	 VGA tipa monitora savienotājs	7	 RJ-45 (tīkla) spraudnis
4	 USB 3.x porti (2)	8	Strāvas vada savienotājs

**PIEZĪME.** HP piedāvā papildu otru seriālo portu un papildu paralēlo portu.

Ja izmantojat USB tastatūru, HP iesaka tastatūru pievienot vienam no USB 2.0 portiem ar S4/S5 aktivizēšanas funkciju. Aktivizēšanu ar S4/S5 funkciju atbalsta arī PS/2 savienotāji, ja iespējota BIOS F10 Setup.

Kad ierīce ir pievienot audio ievades ligzdai, uznirst dialoglodziņš ar jautājumu, vai vēlaties savienotājam pievienot mikrofona ievadierīci vai austiņas. Savienotāju var jebkurā laikā pārkonfigurēt, veicot dubultklikšķi uz ikonas Audio pārvaldnieks Windows® uzdevumjoslā.

Kad vienā no sistēmas plates slotiem ir uzstādīta grafikas karte, vienlaikus var izmantot gan grafikas kartes, gan sistēmas plates integrētās grafikas video savienotājus. Tomēr šādā konfigurācijā tikai pie atsevišķās grafikas kartes pievienotais displejs parādīs POST ziņojumus.

Sistēmas plates grafiku var atspējot, mainot datora iestatījumus.

## Sērijas numura atrašanās vieta

Katram datoram ir unikāls sērijas numurs un izstrādājuma ID numurs, kas atrodas uz datora ārpusē. Šie numuri ir nepieciešami, sazinoties ar atbalsta dienestu un lūdzot palīdzību.



## 2 Aparatūras jauninājumi

### Apkalpojamības iespējas

Datorā ir iekļauti līdzekļi, kas atvieglo tā jaunināšanu un apkopi. Daudzām šajā nodaļā aprakstītajām uzstādīšanas procedūrām ir nepieciešams Torx T15 vai plakanais skrūvgriezis.

### Brīdinājumi un ieteikumi

Pirms veicat jaunināšanu, rūpīgi izlasiet šajā rokasgrāmatā ietvertās atbilstošās instrukcijas, ieteikumus un brīdinājumus.

**⚠ BRĪDINĀJUMS!** Lai samazinātu ievainojumu risku, saņemot elektrošoku, saskaroties ar karstām virsmām vai liesmām:

Pirms pieskaršanās sistēmas iekšējiem komponentiem atvienojiet vadu no maiņstrāvas kontaktligzdas un ļaujiet komponentiem atdzist.

Nepievienojiet telekomunikāciju vai tālruņa savienotājus tīkla interfeisa kontrollera (network interface controller – NIC) spraudligzdām.

Neizmantojiet bez strāvas vada kontaktdakšas ar iezemējumu. Kontaktdakša ar iezemējumu ir svarīgs drošības līdzeklis.

Iespraudiet strāvas vadu iezemētā kontaktligzdā, kas ir vienmēr viegli pieejama.

Lai samazinātu nopietnas traumas risku, izlasiet *Drošas un ērtas lietošanas rokasgrāmatu*. Tajā ir aprakstīta pareiza darbstacijas uzstādīšana un pareiza datora lietotāja poza, kā arī veselības jautājumi un darba paņēmieni. *Drošas un ērtas lietošanas rokasgrāmatā* ir sniegta arī svarīga elektrodrošības un mehāniskās drošības informācija. *Drošas un ērtas lietošanas rokasgrāmata* ir atrodama vietnē <http://www.hp.com/ergo>.

**⚠ BRĪDINĀJUMS!** Iekšpusē atrodas strāvai pievienotas un kustīgas daļas.

Pirms korpusa noņemšanas atvienojiet ierīci no strāvas.

Pirms ierīces atkārtotas pievienošanas strāvai nomainiet un nostipriniet tās korpusu.

**⚠ UZMANĪBU!** Statiskā elektrība var sabojāt datora elektriskās sastāvdaļas vai papildu aprīkojumu. Pirms šo darbību veikšanas izlādējiet paša uzkrāto statisko elektrību, uz brīdi pieskaroties iezemētam metāla objektam. Papildinformāciju skatiet [Elektrostatiskā izlāde 37. lpp.](#)

Ja dators ir pievienots maiņstrāvas avotam, sistēmas plate pastāvīgi atrodas zem sprieguma. Lai izvairītos no iekšējo komponentu bojājumiem, pirms datora atvēršanas strāvas vads vienmēr ir jāatvieno no strāvas avota.

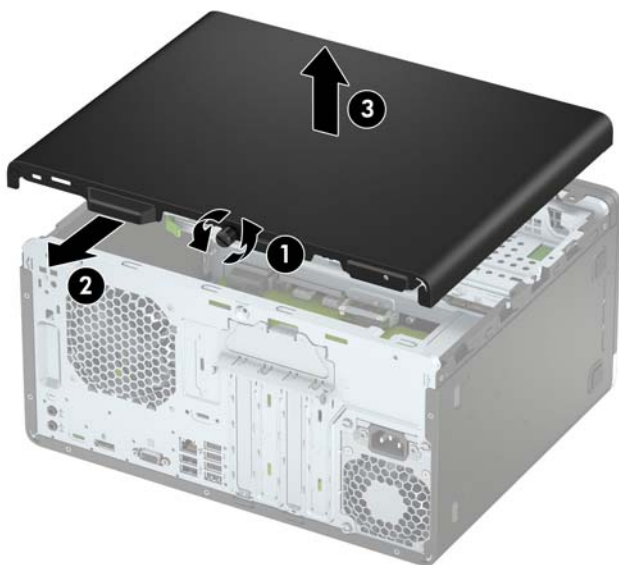
## Datora piekļuves paneļa noņemšana

Lai piekļūtu iekšējiem komponentiem, ir jānoņem piekļuves panelis:

1. Noņemiet vai atbrīvojiet visas drošības ierīces, kas neļauj atvērt datoru.
2. Izņemiet no datora visus noņemamos datu nesējus, piemēram, kompaktdiskus vai USB zibatmiņas.
3. Izslēdziet datoru pareizi, izmantojot operētājsistēmu, pēc tam izslēdziet visas ārējās ierīces.
4. Atvienojiet strāvas vadu no strāvas kontaktligzdas un atvienojiet visas ārējās ierīces.

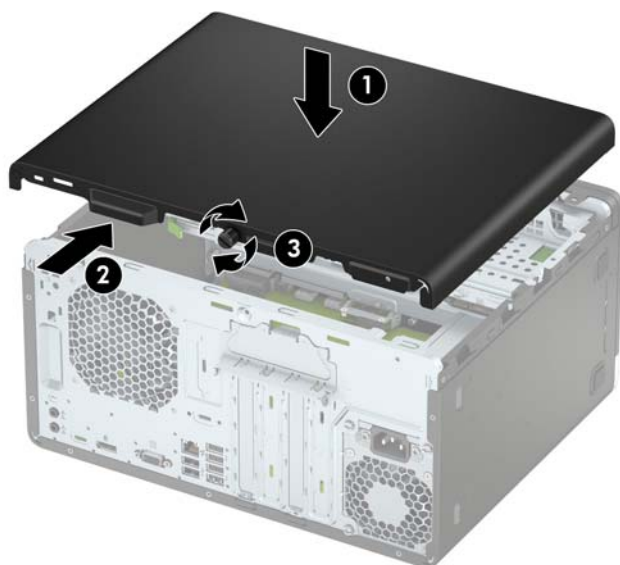
**⚠ UZMANĪBU!** Neatkarīgi no ieslēgšanas statusa sistēmas platē vienmēr ir spriegums, ja vien sistēma ir pieslēgta maiņstrāvas kontaktligzdai, kas ir darba kārtībā. Lai izvairītos no datora iekšējo sastāvdaļu bojājumiem, ir jāatvieno strāvas vads.

5. Atskrūvējiet spārnskrūvi datora aizmugurē (1), un pēc tam bīdiet paneli atpakaļ (2) un noceliet no datora (3).



## Datora piekļuves paneļa uzlikšana

Uzlieciet paneli uz datora (1), pabīdiet to uz priekšu (2) un pēc tam pievelciet spārnskrūvi (3), lai nostiprinātu paneli.

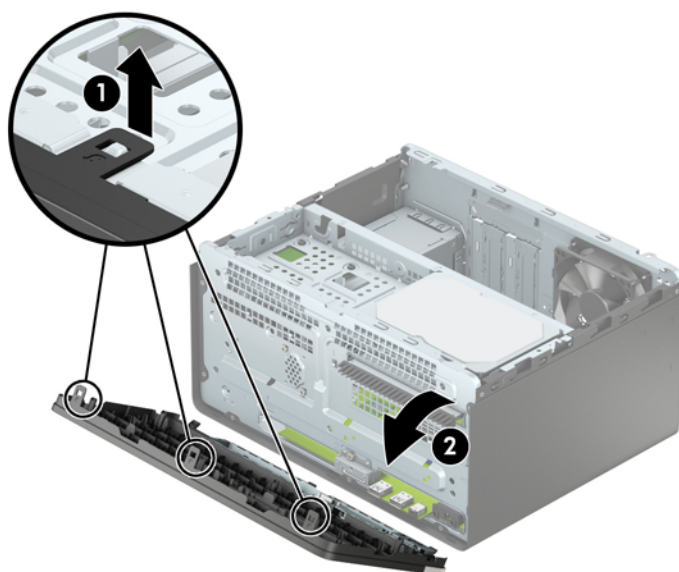


## Priekšējās fasetes noņemšana

1. Noņemiet/atbrīvojiet visas drošības ierīces, kas neļauj atvērt datoru.
2. Izņemiet no datora visus noņemamos datu nesējus, piemēram, kompaktdiskus vai USB zibatmiņas.
3. Izslēdziet datoru pareizi, izmantojot operētājsistēmu, pēc tam izslēdziet visas ārējās ierīces.
4. Atvienojiet strāvas vadu no kontaktligzdas un atvienojiet visas ārējās ierīces.

**⚠ UZMANĪBU!** Neatkarīgi no ieslēgšanas statusa sistēmas platē vienmēr ir spriegums, ja vien sistēma ir pieslēgta strādājošai maiņstrāvas kontaktligzdai. Lai izvairītos no datora iekšējo komponentu bojājumiem, ir jāatvieno strāvas vads.

5. Noņemiet datora sānu paneli. Skatiet nodaļu [Datora piekļuves paneļa noņemšana 6. lpp.](#)
6. Paceliet trīs izciļņus priekšējā paneļa sānos (1) un pēc tam pagrieziet paneli, lai to noņemtu no korpusa (2).

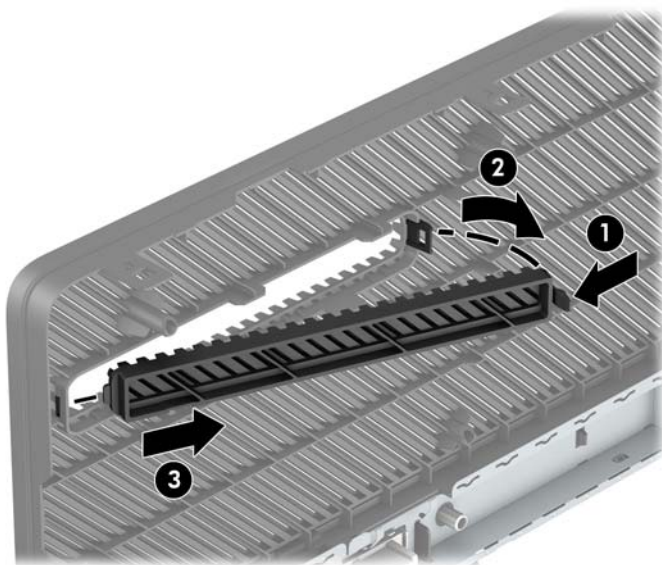




## Optiskā diskdziņa priekšējā paneļa ieliktņa izņemšana

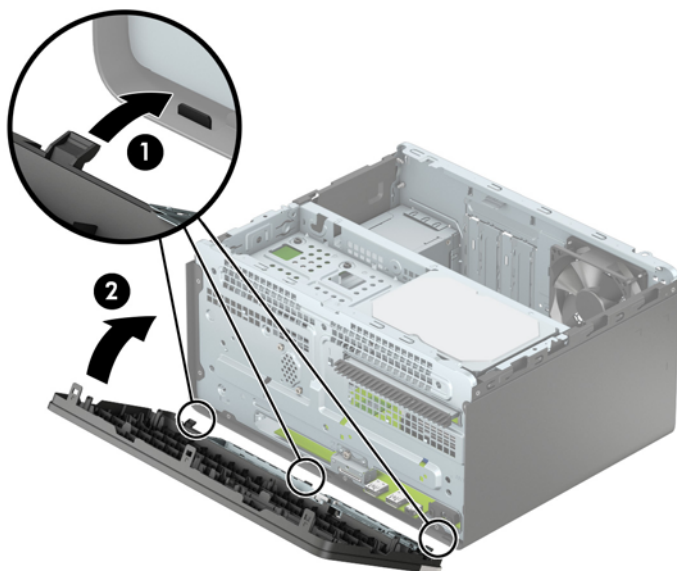
Dažiem modeļiem ir priekšējā paneļa ieliktņi, kas nosedz plānā optiskā diskdziņa nodalījumu. Pirms optiskā diskdziņa uzstādīšanas, noņemiet priekšējā paneļa ieliktņi. Lai noņemtu priekšējā paneļa ieliktņi:

1. Noņemiet piekļuves paneli un priekšējo paneli. Skatiet [Datora piekļuves paneļa noņemšana 6. lpp.](#) un [Priekšējās fasetes noņemšana 8. lpp.](#).
2. Lai noņemtu priekšējā paneļa ieliktņi, spiediet apakšējo izcilni uz augšu un spiediet augšējo izcilni uz leju ieliktņa sānos (1), pagrieziet ieliktņi, to noņemot no priekšējā paneļa (2), un pēc tam noņemiet pavisam. (3)



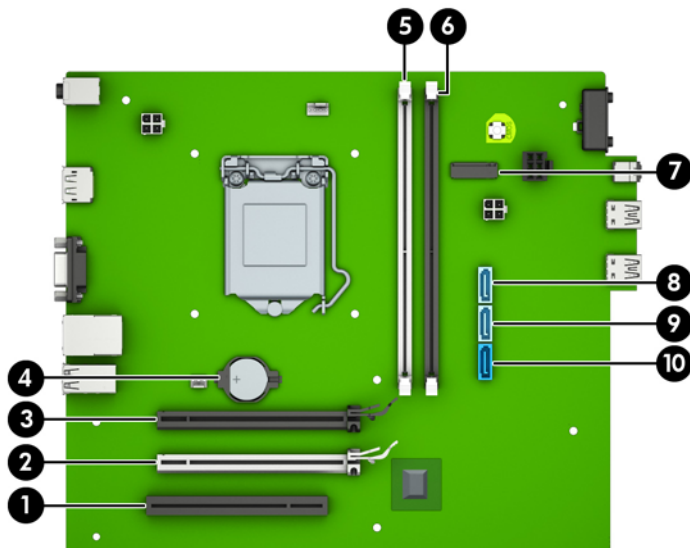
## Priekšējās fasetes uzstādīšana

Ievietojiet priekšējā paneļa apakšmalā izvietotos trīs āķīšus datora korpusa taisnstūrveida caurumos (1) un pēc tam pagrieziet paneļa augšpusi, lai to uzliktu uz korpusa (2) un nofiksētu vietā.



## Sistēmas plates savienotāji

Lai identificētu jūsu modeļa sistēmas plates savienojumus, skatiet zemāk redzamos attēlus un tabulas.



Nr.	Sistēmas plates savienotājs	Sistēmas plates etiķete	Krāsa	Komponents
1	PCI Express x1	X1PCIEXP3	melna	Paplašināšanas karte
2	PCI Express x16 pārslēgšana uz x4	x4PCIEXP	baltā krāsā	Paplašināšanas karte
3	PCI Express x16	X16PCIEXP	melna	Paplašināšanas karte
4	Baterija	BAT	melna	Baterija
5	DIMM3 (A kanāls)	DIMM3	melna	Atmiņas modulis
6	DIMM1 (B kanāls)	DIMM1	melna	Atmiņas modulis
7	M.2 WLAN	WLAN	melna	M.2 WLAN karte
8	SATA 3.0	SATA1	tumšzila	Primārais cietais disks
9	SATA 3.0	SATA2	gaišzila	Jebkura SATA ierīce, izņemot primāro cieto disku
10	SATA 3.0	SATA0;	gaišzila	Jebkura SATA ierīce, izņemot primāro cieto disku

## Papildu atmiņas uzstādīšana

Dators ir aprīkots ar divkārša datu ātruma 4 sinhronās dinamiskās brīvpieļuves atmiņas (DDR4-SDRAM) divrindu atmiņas moduļiem (DIMM).

### DIMM

Sistēmas plates atmiņas ligzdās var ievietot ne vairāk kā divus nozares standartiem atbilstošus DIMM moduļus. Šajās atmiņas ligzdās ir ievietots vismaz viens iepriekš uzstādīts DIMM modulis. Lai panāktu maksimāli atbalstīto atmiņas apjomu, sistēmas platei var pievienot līdz 32 GB atmiņas, kas konfigurēta augstas veiktspējas divu kanālu režīmā.

### DDR4-SDRAM DIMM

Lai sistēma darbotos pareizi, DIMM moduļiem ir jāatbilst šādām prasībām:

- 288 kontaktu nozares standarts
- Nebufferēti PC4-17000 DDR4-2400 MHz atbilstoši moduļi bez kļūdu labošanas koda
- 1,2 voltu DDR4-SDRAM DIMM moduļi

DIMM moduļiem arī:

- Atbalsts CAS 15. latentuma DDR4 2400 MHz (hronometrāža 15-15-15)
- Ietver obligāto JEDEC SPD informāciju

Turklāt dators atbalsta:

- 512 MB, 1 GB un 2 GB atmiņas tehnoloģijas bez kļūdu labošanas koda
- Vienpusēji un divpusēji DIMM moduļi
- DIMM moduļi, kuros iekļautas x8 un x16 DDR ierīces, un DIMM moduļi, kuros iekļauta x4 SDRAM atmiņa, netiek atbalstīti



**PIEZĪME.** Uzstādot neatbalstītus DIMM moduļus, sistēma nedarbosies pareizi.

### DIMM ligzdu aizpildīšana

Uz sistēmas plates ir divas DIMM ligzdas — viena katram kanālam. Ligzdas ir apzīmētas ar DIMM1 un DIMM3. Ligzda DIMM1 darbojas atmiņas kanālā B. Ligzda DIMM3 darbojas atmiņas kanālā A.

Sistēma automātiski darbojas vienkanāla režīmā, divkanālu režīmā vai mainīgajā veiktspējas režīmā atkarībā no tā, kā ir uzstādīti DIMM moduļi.



**PIEZĪME.** Vienkanāla un nesimetriska divkanālu atmiņas konfigurācijas izraisīs sliktāku grafikas veiktspēju.

- Ja DIMM moduļi ir ievietoti tikai viena kanāla ligzdās, sistēma strādā vienkanāla režīmā.
- Ja DIMM moduļa atmiņas ietilpība A kanālā ir vienāda ar DIMM moduļa atmiņas ietilpību B kanālā, sistēma darbojas augstākas veiktspējas divkanālu režīmā.
- Ja DIMM moduļa atmiņas ietilpība A kanālā nav vienāda ar DIMM moduļa atmiņas ietilpību B kanālā, sistēma darbojas mainīgā veiktspējas režīmā. Mainīgajā veiktspējas režīmā kanāls ar mazāko atmiņas apjomu raksturo kopējo atmiņas apjomu, kas piešķirts duālajam kanālam, un atlikušais apjoms tiek piešķirts vienam kanālam. Ja vienam kanālam būs vairāk atmiņas nekā otram, lielākā atmiņas daļa jāpiešķir A kanālam.
- Jebkura režīma maksimālo darbības ātrumu nosaka sistēmas lēnākais DIMM modulis.

## DIMM moduļu ievietošana

**⚠ UZMANĪBU!** Pirms atmiņas moduļu pievienošanas vai noņemšanas ir jāatvieno strāvas vads un jāpagaida apmēram 30 sekundes, līdz sistēmā vairs nav strāva. Neatkarīgi no ieslēgšanas statusa atmiņas moduļos vienmēr ir spriegums, ja vien dators ir pieslēgts strādājošai maiņstrāvas kontaktligzdai. Pievienojot vai noņemot atmiņas moduļus, ja tajos ir spriegums, var izraisīt nelabojamus atmiņas moduļu vai sistēmas plates bojājumus.

Atmiņas moduļu ligzdām ir apzeltīti metāla kontakti. Veicot atmiņas jaunināšanu, jālieto atmiņas moduļi ar apzeltītiem metāla kontaktiem, lai novērstu koroziju un/vai oksidēšanos, kas rodas nesaderīgu metālu saskares rezultātā.

Statiskā elektrība var sabojāt datora elektroniskās sastāvdaļas vai papildu kartes. Pirms šo darbību veikšanas izlādējiet paša uzkrāto statisko elektrību, uz brīdi pieskaroties iezemētam metāla objektam. Plašāku informāciju skatiet sadaļā [Elektrostatiskā izlāde 37. lpp.](#)

Rīkojoties ar atmiņas moduli, centieties neaizskart kontaktus. Pretējā gadījumā modulis var tikt bojāts.

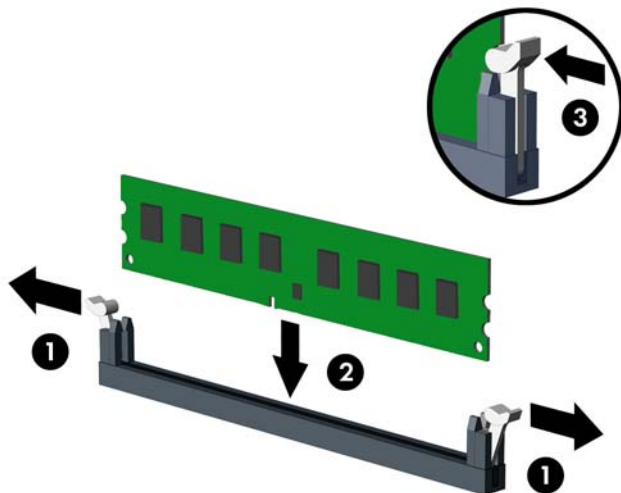
1. Noņemiet/atbrīvojiet visas drošības ierīces, kas neļauj atvērt datoru.
2. Izņemiet no datora visus noņemamos datu nesējus, piemēram, kompaktdiskus vai USB zibatmiņas.
3. Izslēdziet datoru pareizi, izmantojot operētājsistēmu, pēc tam izslēdziet visas ārējās ierīces.
4. Atvienojiet strāvas vadu no kontaktligzdas un atvienojiet visas ārējās ierīces.


**⚠ UZMANĪBU!** Pirms atmiņas moduļu pievienošanas vai noņemšanas ir jāatvieno strāvas vads un jāpagaida apmēram 30 sekundes, līdz sistēmā vairs nav strāva. Neatkarīgi no ieslēgšanas statusa atmiņas moduļos vienmēr ir spriegums, ja vien dators ir pieslēgts strādājošai maiņstrāvas kontaktligzdai. Pievienojot vai noņemot atmiņas moduļus, ja tajos ir spriegums, var izraisīt nelabojamus atmiņas moduļu vai sistēmas plates bojājumus.

5. Noņemiet datora sānu paneli. Skatiet nodaļu [Datora piekļuves paneļa noņemšana 6. lpp.](#)

**⚠ BRĪDINĀJUMS!** Lai samazinātu ievainojumu risku, saskaroties ar karstu virsmu, pirms pieskaršanās iekšējiem sistēmas komponentiem ļaujiet tiem atdzist.

6. Atveriet abus atmiņas moduļa ligzdas fiksatorus (1), pēc tam ievietojiet atmiņas moduli ligzdā (2). Iebīdiet moduli ligzdā un pārļiecinieties, vai modulis ir pilnībā ievietots un atrodas vietā. Fiksatoriem jābūt slēgtā stāvoklī (3).



 **PIEZĪME.** Atmiņas moduli var uzstādīt tikai vienā veidā. Moduļa ierobs jānovieto tieši pretī atmiņas ligzdas izcilnim.

Lai nodrošinātu maksimālu veiktspēju, izvietojiet moduļus ligzdās tā, lai atmiņas apjoms kanālos A un B ir pēc iespējas līdzīgāks. Skatiet [DIMM ligzdu aizpildīšana 11. lpp.](#)

7. Atkārtojiet 6. darbību, lai uzstādītu papildu moduli.
8. Uzlieciet datora piekļuves paneli.
9. Pievienojiet atpakaļ strāvas vadu un ārējās ierīces un pēc tam ieslēdziet datoru. Datoram būtu automātiski jāatpazīst papildu atmiņa.
10. Saslēdziet visas drošības ierīces, kas tika atbrīvotas, noņemot piekļuves paneli.

## Paplašināšanas kartes noņemšana vai uzstādīšana


Datorā ir trīs PCI Express x1 paplašināšanas ligzdas un viena PCI Express x16 paplašināšanas ligzda.

 **PIEZĪME.** PCI Express x16 ligzdā var uzstādīt PCI Express x1, x8 vai x16 paplašināšanas karti.

Divu grafikas karšu konfigurācijām pirmā (primārā) karte ir jāuzstāda PCI Express x16 ligzdā.

Lai noņemtu, ievietotu vai pievienotu paplašināšanas karti:


1. Noņemiet vai atbrīvojiet visas drošības ierīces, kas neļauj atvērt datoru.
2. Izņemiet no datora visus noņemamos datu nesējus, piemēram, kompaktdiskus vai USB zibatmiņas.
3. Izslēdziet datoru pareizi, izmantojot operētājsistēmu, pēc tam izslēdziet visas ārējās ierīces.
4. Atvienojiet strāvas vadu no kontaktligzdas un atvienojiet visas ārējās ierīces.

 **UZMANĪBU!** Neatkarīgi no ieslēgšanas statusa sistēmas platē vienmēr ir spriegums, ja vien sistēma ir pieslēgta strādājošai maiņstrāvas kontaktligzdai. Lai izvairītos no datora iekšējo komponentu bojājumiem, ir jāatvieno strāvas vads.

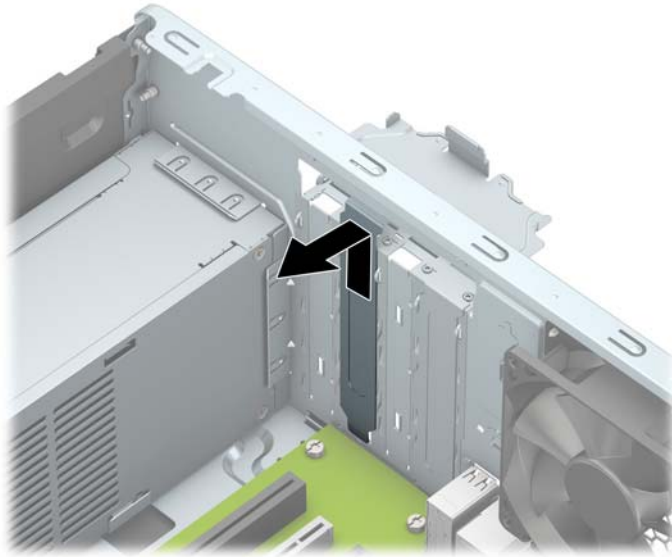
5. Noņemiet datora sānu paneli. Skatiet nodaļu [Datora piekļuves paneļa noņemšana 6. lpp.](#)
6. Pagrieziet slotu pārsega fiksatoru atvērtā pozīcijā.



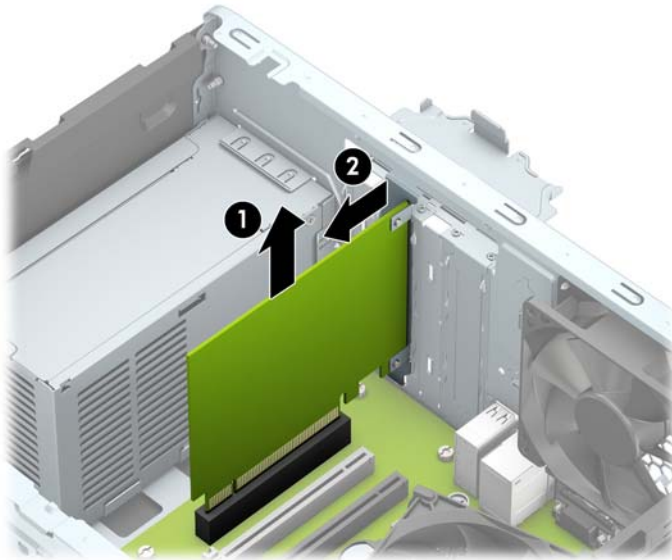
7. Datora šasijas aizmugurē sistēmas platē atrodiet pareizo brīvo paplašināšanas ligzdu un atbilstošo paplašināšanas slotu.
8. Pirms paplašināšanas kartes ievietošanas izņemiet paplašināšanas slotu vāku vai tajā esošo paplašināšanas karti.

 **PIEZĪME.** Pirms paplašināšanas kartes izņemšanas atvienojiet visus kabelus, kas var būt pievienoti šai kartei.

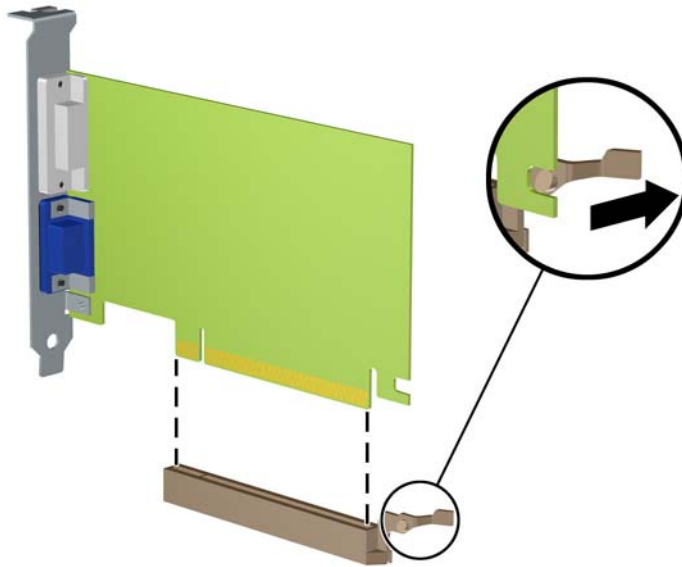
- a. Uzstādot paplašināšanas karti brīvā ligzdā, jāpabīda uz augšu kāds no paplašināšanas slotu pārsegumiem, izvelkot to no korpusa, vai jāizmanto plakana skrūvgriezis, lai izlauztu metāla pārsegu aizmugurējā panelī, ar kuru ir nosegts paplašināšanas slots. Noņemiet tikai attiecīgo pārsegu paplašināšanas kartei, kuru ievietojat.



- b.** Ja noņemat standarta PCI Express x1 karti, turiet karti abos galos un uzmanīgi kustīniet uz priekšu un atpakaļ, līdz savienotāji tiek izvilkti no ligzdas. Paceliet karti taisni uz augšu (1) un pēc tam virzienā prom no korpusa iekšpuses (2), lai izņemtu. Nesaskrāpējiet karti pret citiem detaļām.



- c. Ja noņemat PCI Express x16 karti, pavelciet paplašināšanas kartes aizmugurē esošo fiksatora kājiņu prom no kartes un uzmanīgi kustiniet karti uz priekšu un atpakaļ, līdz savienotāji iznāk no ligzdas. Paceliet karti taisni uz augšu un pēc tam virzienā prom no korpusa iekšpuses, lai izņemtu. Nesaskrāpējiet karti pret citiem detaļām.

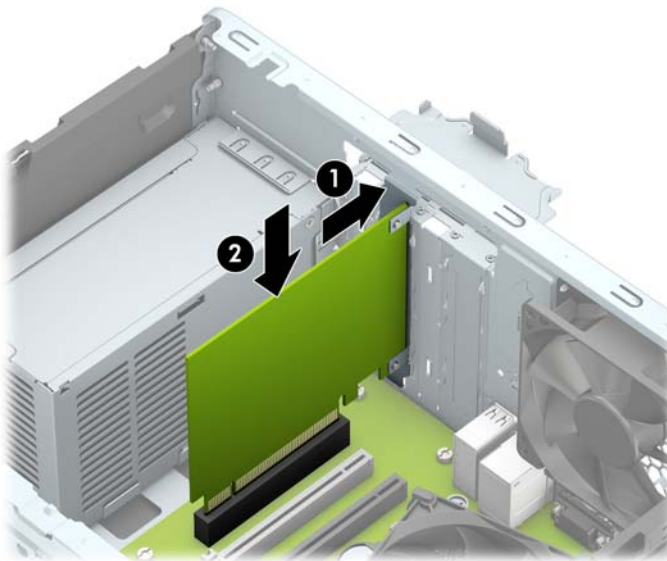


9. Glabājiet noņemto karti antistatiskā iepakojumā.

10. Ja neuzstādāt jaunu paplašināšanas karti, aizveriet vaļējo slotu, uzliekot paplašināšanas slotu vāku.

**⚠ UZMANĪBU!** Pēc paplašināšanas kartes izņemšanas jāuzstāda jauna karte vai paplašināšanas slotu vāks, lai iekšējās sastāvdaļas datora darbības laikā tiktu pareizi dzesētas.

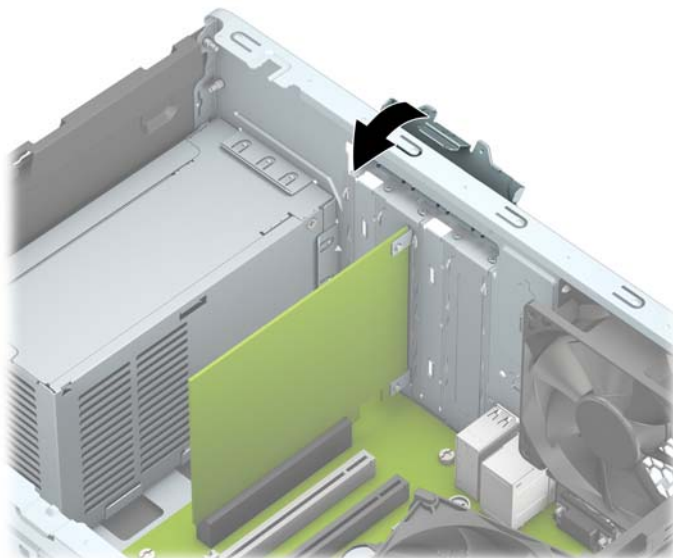
11. Lai uzstādītu jaunu paplašināšanas karti, turiet karti tieši virs sistēmas plates paplašināšanas ligzdas, pēc tam pārvietojiet karti korpusa aizmugures virzienā (1) tā, lai kartes stiprinājuma apakšpusi varētu iebīdīt nelielajā slotā uz korpusa. Spiediet karti tieši uz leju sistēmas plates paplašināšanas ligzdā (2).



**📝 PIEZĪME.** Uzstādot paplašināšanas karti, stingri uzspiediet uz tās, lai viss savienotājs tiktu pilnīgi ievietots paplašināšanas kartes ligzdā.

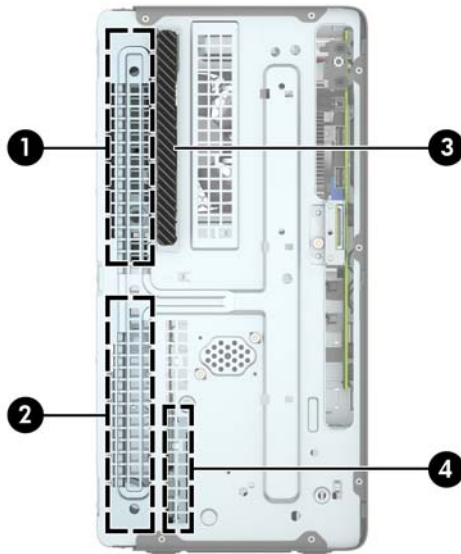


- 12.** Pagrieziet slota pārsega fiksatoru atpakaļ vietā, lai nostiprinātu paplašināšanas karti.



- 13.** Ja nepieciešams, uzstādītajai kartei pievienojiet ārējos kabeļus. Ja nepieciešams, uzstādītajai kartei pievienojiet iekšējos kabeļus.
- 14.** Uzlieciet datora piekļuves paneli.
- 15.** Pievienojiet atpakaļ strāvas vadu un ārējās ierīces un pēc tam ieslēdziet datoru.
- 16.** Saslēdziet visas drošības ierīces, kas tika atbrīvotas, noņemot datora piekļuves paneli.
- 17.** Ja nepieciešams, pārkonfigurējiet datoru.

## Diskdziņu novietojums



- 
- |   |   |
|---|---|
| 1 | 5,25 collu pusaugstā diskdziņa nodalījums |
| 2 | 5,25 collu pusaugstā diskdziņa nodalījums |
| 3 | 9,5 mm plānā optiskā diskdziņa nodalījums |
| 4 | 3,5 collu iekšējā cietā diska nodalījums  |
- 

**PIEZĪME.** Jūsu datorā diskdziņu konfigurācija var atšķirties no iepriekšējā attēla redzamās.

---

Lai pārbaudītu datorā uzstādīto atmiņas ierīču veidu un izmēru, palaidiet datorā iestatīšanas utilītu.

## Disku noņemšana un uzstādīšana

Uzstādot diskdziņus, ievērojiet šos norādījumus:

- Primārajam seriālajam ATA (SATA) cietajam diskam jābūt pievienotam pie tumši zilā primārā SATA savienotāja uz sistēmas plates, kas marķēts kā SATA0.
- Sekundāros cietos diskus un optiskos diskdziņus pievienojiet pie viena no gaišzilajiem SATA savienotājiem uz sistēmas plates (marķēti kā SATA1 un SATA2).

---

**⚠ UZMANĪBU!** Lai netiktu zaudēts paveiktais darbs un bojāts dators vai diskdzinis:

Ievietojot vai noņemot diskdzini, pareizi beidzējiet operētājsistēmu un pēc tam izslēdziet datoru un atvienojiet strāvas vadu. Nenoņemiet diskdzini, ja dators ir ieslēgts vai atrodas nodrošes režīmā.

Pirms rīkojaties ar diskdzini, pārliedzieties, ka esat izlādējis statisko elektrību. Rīkojoties ar diskdzini, nepieskarieties savienotājam. Plašāku informāciju par elektrostatisko bojājumu novēršanu skatiet sadaļā [Elektrostatiskā izlāde 37. lpp.](#)

Rīkojoties ar diskdzini uzmanīgi, nenometiet to zemē.

Ievietojot diskdzini, nelietojiet spēku.

Nepakļaujiet diskdzini šķidrums, kā arī pārāk augstas vai zemas temperatūras iedarbībai, neturiet to pie ierīcēm, kurām ir magnētiskais lauks, piemēram, monitoriem vai skaļruņiem.

Ja diskdzinis ir jānosūta citai personai, ievietojiet to pūslīšu polietilēna iepakojumā vai citā atbilstošā aizsargiekpakojumā un pievienojiet atzīmi "Trausls: apieties uzmanīgi".

---

### 9,5 mm plānā optiskā diskdziņa izņemšana

1. Noņemiet vai atbrīvojiet visas drošības ierīces, kas neļauj atvērt datoru.
2. Izņemiet no datora visus noņemamos datu nesējus, piemēram, kompaktdiskus vai USB zibatmiņas.
3. Izslēdziet datoru pareizi, izmantojot operētājsistēmu, pēc tam izslēdziet visas ārējās ierīces.
4. Atvienojiet strāvas vadu no kontaktligzdas un atvienojiet visas ārējās ierīces.

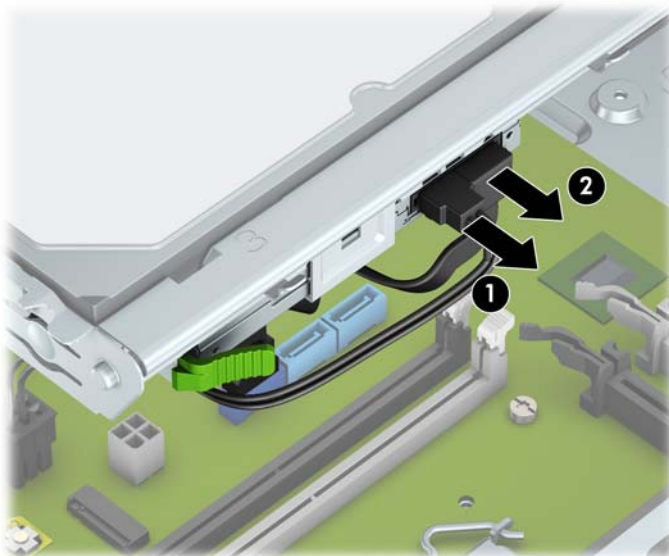
---

**⚠ UZMANĪBU!** Neatkarīgi no ieslēgšanas statusa sistēmas platē vienmēr ir spriegums, ja vien sistēma ir pieslēgta strādājošai maiņstrāvas kontaktligzdai. Lai izvairītos no datora iekšējo komponentu bojājumiem, ir jāatvieno strāvas vads.

---

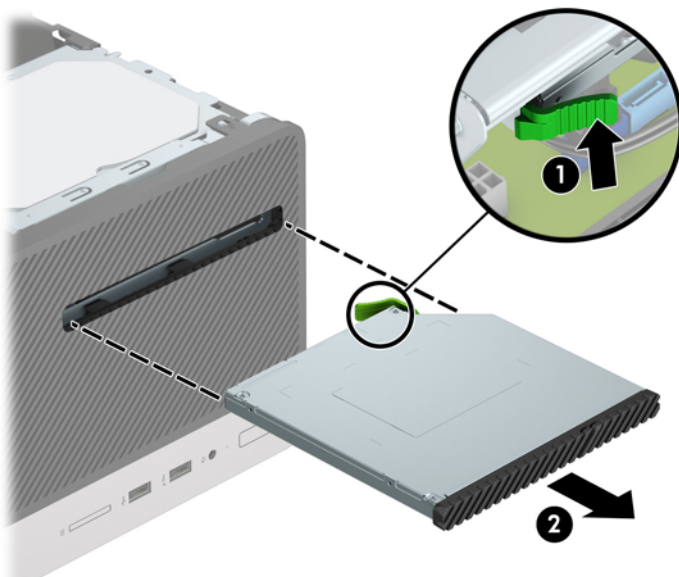
5. Noņemiet datora sānu paneli. Skatiet nodaļu [Datora piekļuves paneļa noņemšana 6. lpp.](#)

6. Atvienojiet strāvas kabeli (1) un datu kabeli (2) no optiskā diskdziņa aizmugures.



**⚠ UZMANĪBU!** Noņemot kabelus, velciet savienotāju vai fiksatoru, nevis pašu kabeli, lai nepieļautu tā bojājumus.

7. Nospiediet atbrīvošanas sviru, kas atrodas diskdziņa aizmugurē (1), un pēc tam izbīdiet diskdzini no priekšējā paneļa (2).



## 9,5 mm plānā optiskā diskdziņa uzstādīšana

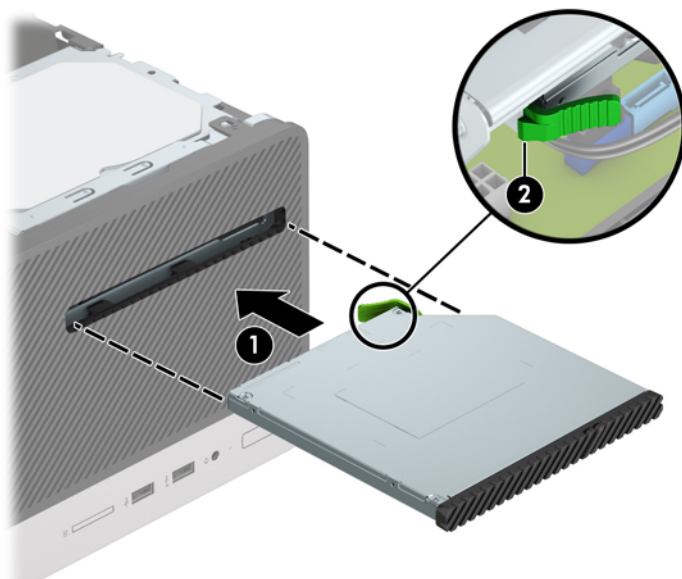
1. Noņemiet vai atbrīvojiet visas drošības ierīces, kas neļauj atvērt datoru.
2. Izņemiet no datora visus noņemamos datu nesējus, piemēram, kompaktdiskus vai USB zibatmiņas.
3. Izslēdziet datoru pareizi, izmantojot operētājsistēmu, pēc tam izslēdziet visas ārējās ierīces.
4. Atvienojiet strāvas vadu no kontaktligzdas un atvienojiet visas ārējās ierīces.

**⚠ UZMANĪBU!** Neatkarīgi no ieslēgšanas statusa sistēmas platē vienmēr ir spriegums, ja vien sistēma ir pieslēgta strādājošai maiņstrāvas kontaktligzdai. Lai izvairītos no datora iekšējo komponentu bojājumiem, ir jāatvieno strāvas vads.

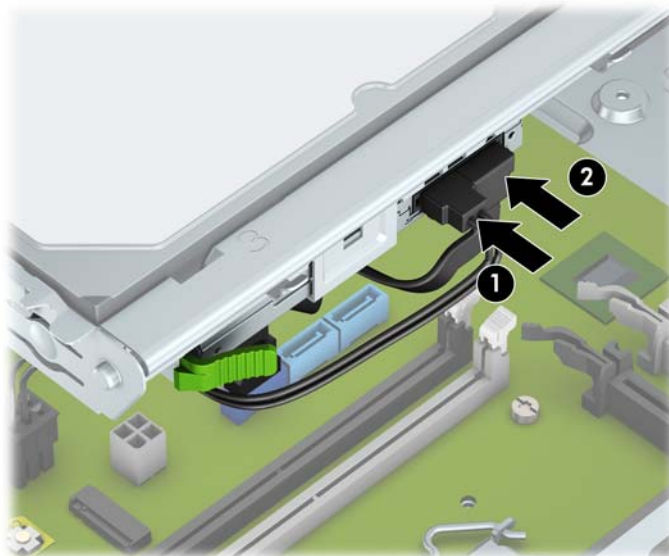
5. Noņemiet datora sānu paneli. Skatiet nodaļu [Datora piekļuves paneļa noņemšana 6. lpp.](#)
6. Ja plānais optiskais diskdzinis jāuzstāda nodalījumā, kuru sedz priekšējā paneļa ieliktnis, tad noņemiet priekšējo paneli un pēc tam arī ieliktni. Papildinformāciju skatiet šeit: [Optiskā diskdzina priekšējā paneļa ieliktna izņemšana 9. lpp.](#)
7. Ja optiskais disks ir bijis uzstādīts, ievērojiet tā noņemšanas norādījumus. Skatiet [9,5 mm plānā optiskā diskdzina izņemšana 19. lpp.](#)
8. Izvietojiet atbrīvošanas fiksatora mazo izcilni pret mazo atveri diskdzina sānos un stingri uzspiediet fiksatoru uz diskdziņa.



9. Bīdiet optisko diskdziņi caur priekšējo paneli (1) nodalījumā līdz galam, kur tas fiksējas vietā uz šasijas rāmja (2).



10. Pievienojiet strāvas vadu (1) un datu kabeli (2) optiskā diskdziņa aizmugurē.



11. Uzstādot jaunu diskdziņi, pievienojiet datu kabeļa otru galu vienam no gaiši zilajiem SATA savienotājiem (kas marķēti kā SATA1 un SATA2) uz sistēmas plates.
12. Uzlieciet priekšējo paneli, ja tas ir noņemts.
13. Uzlieciet atpakaļ datora piekļuves paneli.
14. Pievienojiet atpakaļ strāvas vadu un ārējās ierīces un pēc tam ieslēdziet datoru.
15. Saslēdziet visas drošības ierīces, kas tika atbrīvotas, noņemot piekļuves paneli.

### 3,5 collu cietā diska izņemšana



**PIEZĪME.** Pirms vecā cietā diska noņemšanas pārlicinieties, vai ir izveidotas datu dublējumkopijas, lai datus varētu pārsūtīt uz jauno cieto disku.

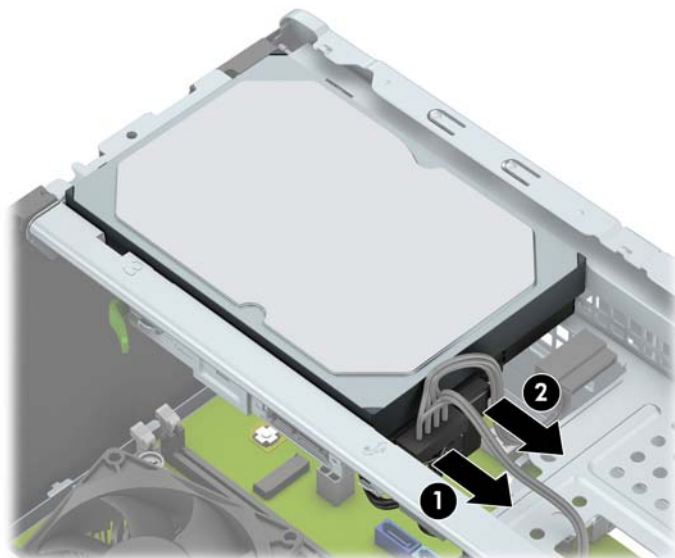
1. Noņemiet vai atbrīvojiet visas drošības ierīces, kas neļauj atvērt datoru.
2. Izņemiet no datora visus noņemamos datu nesējus, piemēram, kompaktdiskus vai USB zibatmiņas.
3. Izslēdziet datoru pareizi, izmantojot operētājsistēmu, pēc tam izslēdziet visas ārējās ierīces.
4. Atvienojiet strāvas vadu no kontaktligzdas un atvienojiet visas ārējās ierīces.



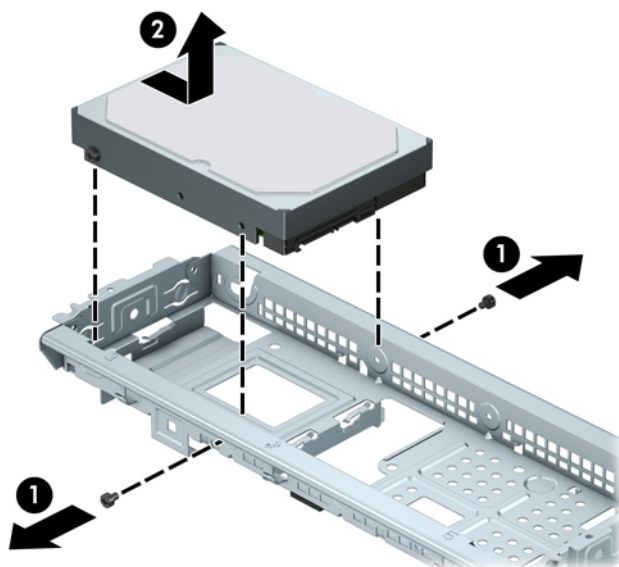
**UZMANĪBU!** Neatkarīgi no ieslēgšanas statusa sistēmas platē vienmēr ir spriegums, ja vien sistēma ir pieslēgta strādājošai maiņstrāvas kontaktligzdai. Lai izvairītos no datora iekšējo komponentu bojājumiem, ir jāatvieno strāvas vads.

5. Noņemiet datora sānu paneli. Skatiet nodaļu [Datora piekļuves paneļa noņemšana 6. lpp.](#)

6. Atvienojiet datu kabeli (1) un strāvas kabeli (2) no cietā diska aizmugures.



7. Izņemiet montāžas skrūves (1) un pavelciet diskdzini uz augšu un laukā no ietvara (2).



### 3,5 collu cietā diska uzstādīšana

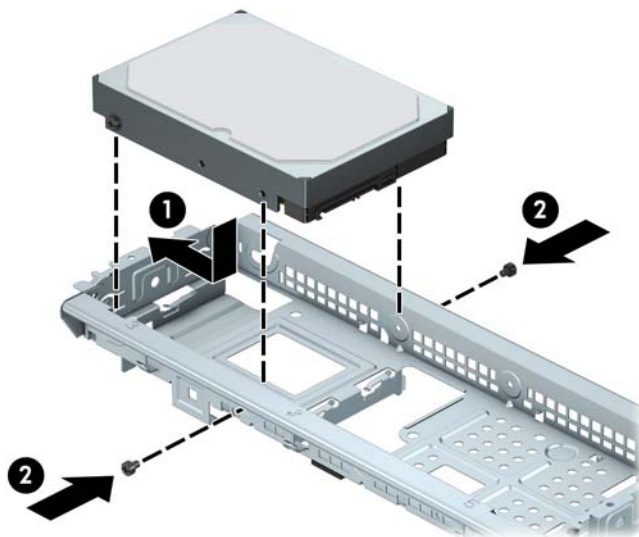
1. Noņemiet vai atbrīvojiet visas drošības ierīces, kas neļauj atvērt datoru.
2. Izņemiet no datora visus noņemamos datu nesējus, piemēram, kompaktdiskus vai USB zibatmiņas.
3. Izslēdziet datoru pareizi, izmantojot operētājsistēmu, pēc tam izslēdziet visas ārējās ierīces.
4. Atvienojiet strāvas vadu no kontaktligzdas un atvienojiet visas ārējās ierīces.

**⚠ UZMANĪBU!** Neatkarīgi no ieslēgšanas statusa sistēmas platē vienmēr ir spriegums, ja vien sistēma ir pieslēgta strādājošai maiņstrāvas kontaktligzdai. Lai izvairītos no datora iekšējo komponentu bojājumiem, ir jāatvieno strāvas vads.

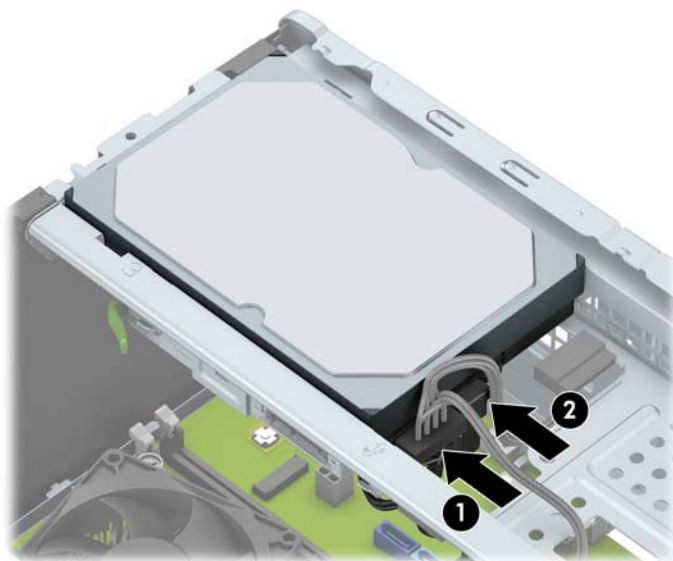
5. Noņemiet datora sānu paneli. Skatiet nodaļu [Datora piekļuves paneļa noņemšana 6. lpp.](#)



6. Ievietojiet diskdzini ietvarā un iebīdiet to vietā (1) un pēc tam izmantojiet montāžas skrūves, kas izņemtas no vecā diskdziņa, lai uzstādītu jauno (2).



7. Pievienojiet datu kabeli (1) un strāvas vadu (2) cietā diska aizmugurē.




8. Ja uzstādāt jaunu diskdzini, otru datu kabeļa galu pievienojiet atbilstošajam sistēmas plates savienotājam.

 **PIEZĪME.** Lai izvairītos no cietā diska veiktspējas problēmām, primārā cietā diska datu kabelis jāpievieno pie tumši zilā savienotāja, kas marķēts kā SATA0. Ja pievienojat sekundāro cieto disku, pievienojiet datu kabeli pie viena no gaišzilajiem SATA savienotājiem.


9. Uzlieciet atpakaļ datora piekļuves paneli.
10. Pievienojiet atpakaļ strāvas vadu un ārējās ierīces un pēc tam ieslēdziet datoru.
11. Saslēdziet visas drošības ierīces, kas tika atbrīvotas, noņemot piekļuves paneli.



## 2,5 collu cietā diska noņemšana

 **PIEZĪME.** Pirms vecā cietā diska noņemšanas pārlicinieties, vai ir izveidotas datu dublējumkopijas, lai datus varētu pārsūtīt uz jauno cieto disku.

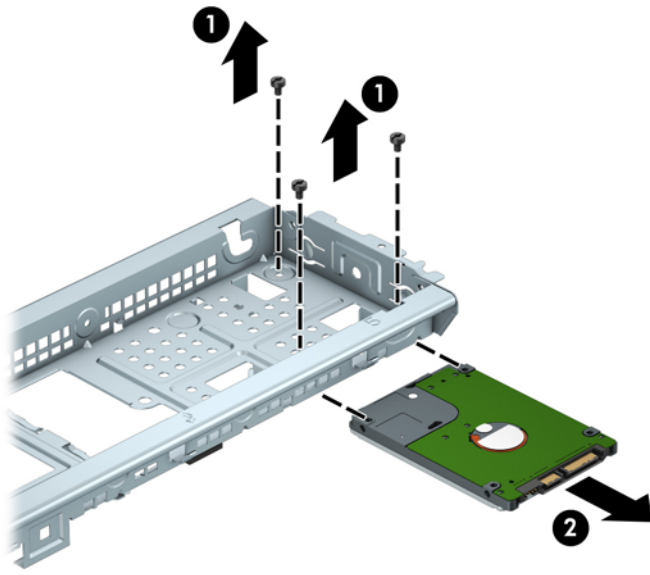
1. Noņemiet vai atbrīvojiet visas drošības ierīces, kas neļauj atvērt datoru.
2. Izņemiet no datora visus noņemamos datu nesējus, piemēram, kompaktdiskus vai USB zibatmiņas.
3. Izslēdziet datoru pareizi, izmantojot operētājsistēmu, pēc tam izslēdziet visas ārējās ierīces.
4. Atvienojiet strāvas vadu no kontaktligzdas un atvienojiet visas ārējās ierīces.

 **UZMANĪBU!** Neatkarīgi no ieslēgšanas statusa sistēmas platē vienmēr ir spriegums, ja vien sistēma ir pieslēgta strādājošai maiņstrāvas kontaktligzdai. Lai izvairītos no datora iekšējo komponentu bojājumiem, ir jāatvieno strāvas vads.

5. Noņemiet datora sānu paneli. Skatiet nodaļu [Datora piekļuves paneļa noņemšana 6. lpp.](#)
6. Atvienojiet datu kabeli (1) un strāvas kabeli (2) no cietā diska aizmugures.



7. Izņemiet trīs 6-32 montāžas skrūves (1) un izbīdiet diskdzini no nodalījuma (2).




## 2,5 collu cietā diska uzstādīšana

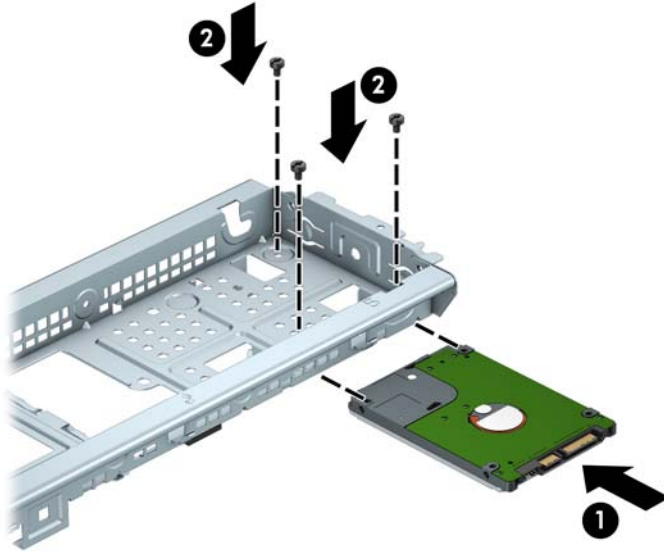
1. Noņemiet vai atbrīvojiet visas drošības ierīces, kas neļauj atvērt datoru.
2. Izņemiet no datora visus noņemamos datu nesējus, piemēram, kompaktdiskus vai USB zibatmiņas.
3. Izslēdziet datoru pareizi, izmantojot operētājsistēmu, pēc tam izslēdziet visas ārējās ierīces.
4. Atvienojiet strāvas vadu no kontaktligzdas un atvienojiet visas ārējās ierīces.

**⚠ UZMANĪBU!** Neatkarīgi no ieslēgšanas statusa sistēmas platē vienmēr ir spriegums, ja vien sistēma ir pieslēgta strādājošai maiņstrāvas kontaktligzdei. Lai izvairītos no datora iekšējo komponentu bojājumiem, ir jāatvieno strāvas vads.

5. Noņemiet datora sānu paneli. Skatiet nodaļu [Datora piekļuves paneļa noņemšana 6. lpp.](#)

6. Iebīdiet diskdzini tā nodalījumā (1) un ievietojiet trīs 6-32 montāžas skrūves (2), lai nostiprinātu diskdzini.


 **PIEZĪME.** Nomainot cieto disku, jaunā diska uzstādīšanai izmantojiet trīs 6-32 montāžas skrūves, kas izņemtas no iepriekšējā cietā diska.



7. Pievienojiet datu kabeli (1) un strāvas vadu (2) cietā diska aizmugurē.



8. Ja uzstādāt jaunu diskdzini, otru datu kabeļa galu pievienojiet atbilstošajam sistēmas plates savienotājam.

 **PIEZĪME.** Lai izvairītos no cietā diska veiktspējas problēmām, primārā cietā diska datu kabelis jāpievieno pie tumši zilā savienotāja, kas marķēts kā SATA0. Ja pievienojat sekundāro cieto disku, pievienojiet datu kabeli pie viena no gaišzilajiem SATA savienotājiem.

9. Uzlieciet atpakaļ datora piekļuves paneli.

10. Pievienojiet atpakaļ strāvas vadu un ārējās ierīces un pēc tam ieslēdziet datoru.
11. Saslēdziet visas drošības ierīces, kas tika atbrīvotas, noņemot piekļuves paneli.

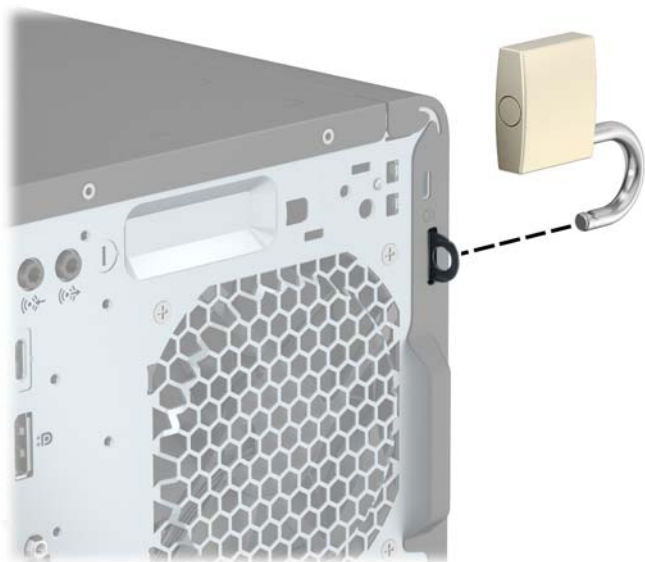
## Drošības slēdzenes uzstādīšana

Turpmākajās lappusēs parādītos drošības aizslēgus var izmantot datora drošības uzlabošanai.

### Drošības kabeļa slēdzene

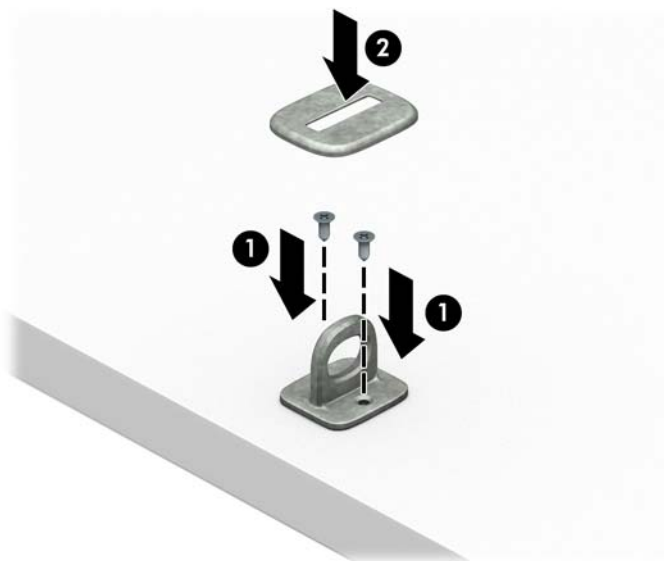


### Piekaramā slēdzene



## HP biznesa datora drošības slēdzene V2

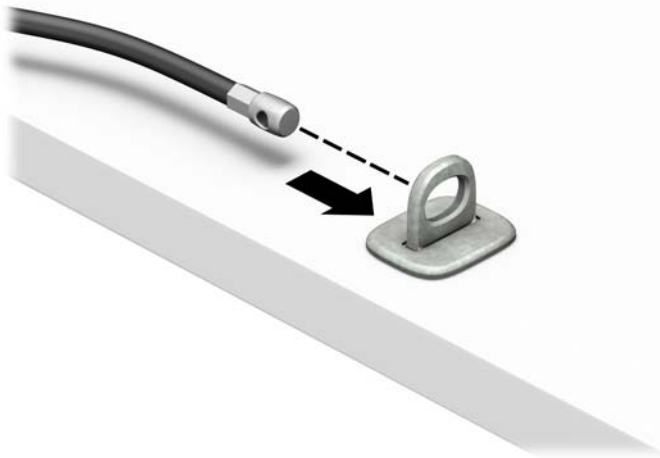
1. Piestipriniet drošības kabeļa fiksatoru galdam, izmantojot attiecīgajos apstākļos piemērotas skrūves (skrūves nav ietvertas komplektā) (1), un pēc tam uzlieciet un nofiksējiet pārsegu uz kabeļa fiksatora pamatnes (2).



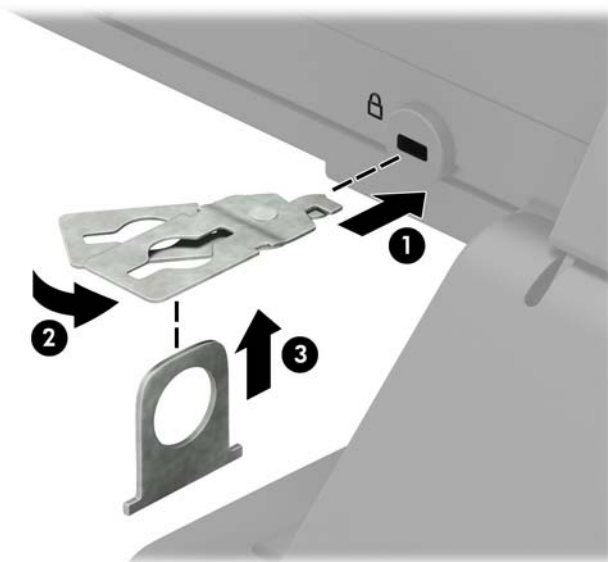
2. Aplieciet drošības kabeli ap nekustīgu objektu.



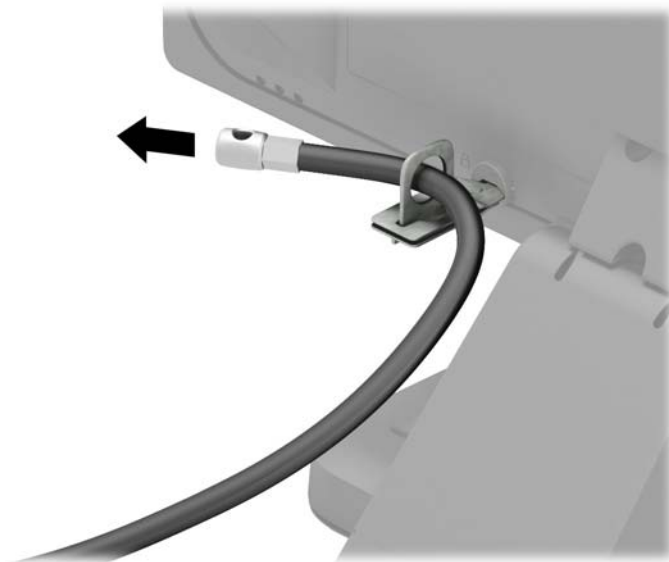
3. Izbīdiēt drošības kabeli caur drošības kabeļa fiksatoru.



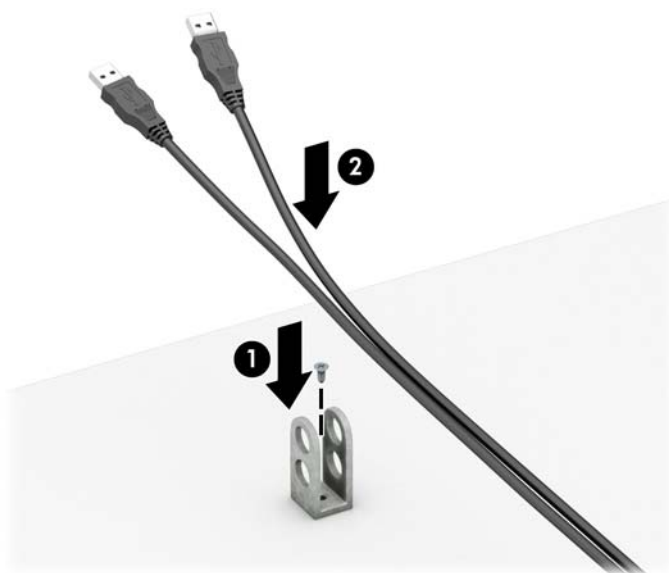
4. Papļiet abas monitora slēdzenes plāksnītes un ievietojiet slēdzeni drošības slotā, kas atrodas monitora aizmugurē (1), salieciet slēdzenes plāksnītes kopā, lai slēdzeni nofiksētu vietā (2), un pēc tam bīdiēt kabeļa vadotni caur monitora slēdzenes centru (3).



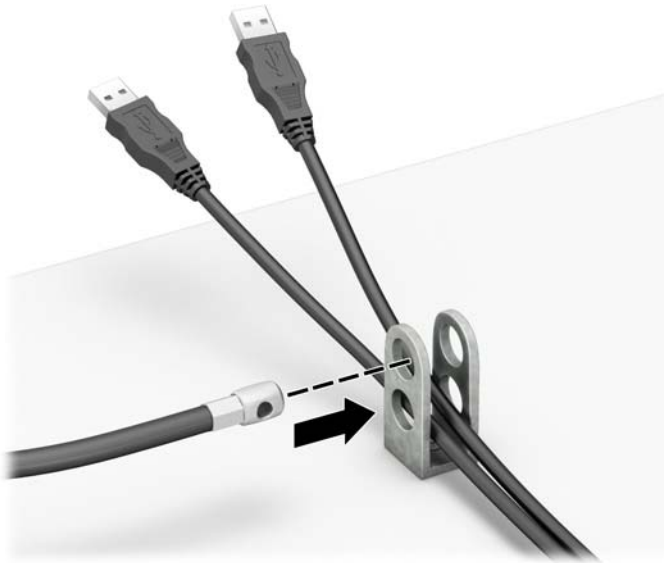
5. Izbīdiet drošības kabeli caur drošības vadotni, kas uzstādīta uz monitora.



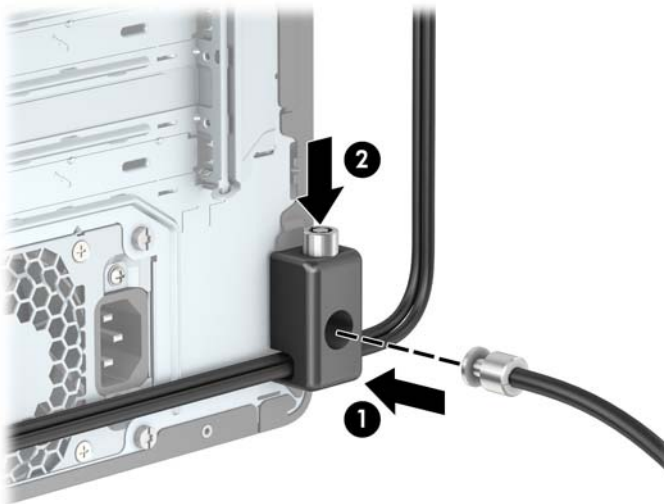
6. Pievienojiet piederumu kabeļa stiprinājumu galdam, izmantojot attiecīgiem apstākļiem piemērotu skrūvi (skrūve nav ietverta komplektā) (1), un pēc tam ievietojiet piederumu kabeļus fiksatora pamatnē (2).



7. Izbīdīet drošības kabeli caur papildu kabeļu fiksatora caurumiem.

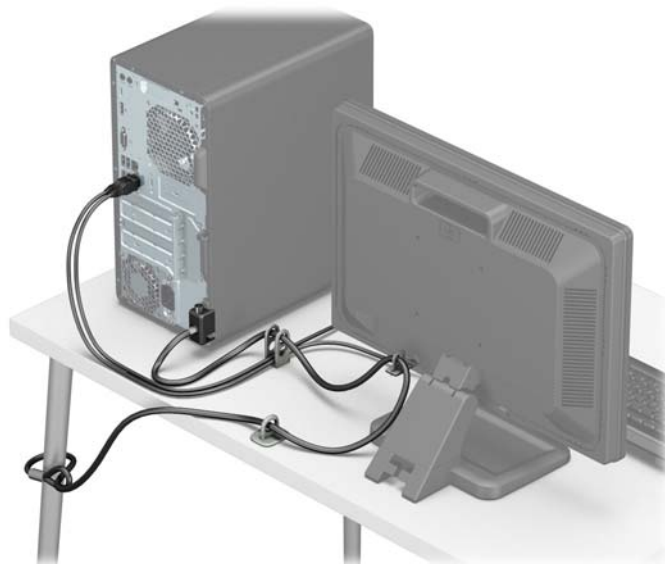


8. Izskrūvējiet spārnskrūvi korpusa aizmugurē un pieskrūvējiet slēdzeni korpusam spārnskrūves urbumā. Ievietojiet drošības kabeļa spraudņa galu slēdzenē (1) un nospiediet pogu (2), lai aizslēgtu slēdzeni. Lai atslēgtu slēdzeni, izmantojiet komplektā ietverto atslēgu.





9. Kad būsiet pabeidzis visas darbības, visas ierīces jūsu darbstacijā būs nodrošinātas.



# A Baterijas nomaiņa

Datora komplektācijā iekļautā baterija nodrošina strāvu reāllaika pulkstenim. Ievietojot jaunu bateriju, lietojiet tieši tādu bateriju, kāda bija sākotnēji uzstādīta datorā. Datora komplektācijā iekļauta 3 voltu litija baterija monētas formā.

**BRĪDINĀJUMS!** Datorā ir iekšēja litija mangāna dioksīda baterija. Nepareizi rīkojoties ar bateriju, pastāv aizdegšanās un apdegumu gūšanas risks. Lai samazinātu personisko traumu gūšanas risku:

Nemēģiniet uzlādēt bateriju.

Nepakļaujiet temperatūrai, kas pārsniedz 60°C (140°F).

Neizjauciet, nepakļaujiet triecieniem, nepieļaujiet caurduršanu, ārējo kontaktu īssavienojumu, kā arī nepakļaujiet uguns un ūdens iedarbībai.

Nomainiet bateriju tikai pret šim produktam domātu HP rezerves daļu.

**UZMANĪBU!** Pirms baterijas nomainīšanas ir svarīgi izveidot datora CMOS iestatījumu dublējumkopijas. Kad baterija ir izņemta vai atkārtoti ievietota, CMOS iestatījumi tiek notīrīti.

Statiskā elektrība var bojāt datora elektroniskos komponentus vai papildu aprīkojumu. Pirms šo darbību veikšanas izlādējiet paša uzkrāto statisko elektrību, uz brīdi pieskaroties iezemētam metāla objektam.

**PIEZĪME.** Litija baterijas kalpošanas laiku var pagarināt, pievienojot datoru maiņstrāvas kontaktligzdai. Litija baterija tiek izmantota tikai tad, ja dators NAV pieslēgts maiņstrāvas avotam.

HP klientiem iesaka nodot otrreizējai pārstrādei nolietoto elektronisko aparatūru, HP oriģinālās tintes kasetnes un uzlādējamus akumulatorus. Papildinformāciju par pārstrādes programmām skatiet vietnē <http://www.hp.com/recycle>.

1. Noņemiet vai atbrīvojiet visas drošības ierīces, kas neļauj atvērt datoru.
2. Izņemiet no datora visus noņemamos datu nesējus, piemēram, kompaktdiskus vai USB zibatmiņas.
3. Izslēdziet datoru pareizi, izmantojot operētājsistēmu, pēc tam izslēdziet visas ārējās ierīces.
4. Atvienojiet strāvas vadu no kontaktligzdas un atvienojiet visas ārējās ierīces.

**UZMANĪBU!** Neatkarīgi no ieslēgšanas statusa sistēmas platē vienmēr ir spriegums, ja vien sistēma ir pieslēgta strādājošai maiņstrāvas kontaktligzdai. Lai izvairītos no datora iekšējo komponentu bojājumiem, ir jāatvieno strāvas vads.

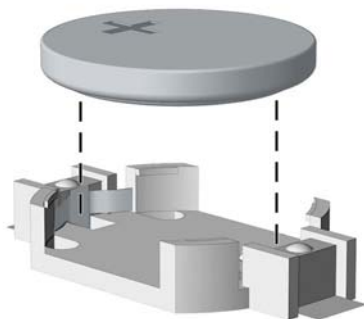
5. Noņemiet datora sānu paneli. Skatiet nodaļu [Datora piekļuves paneļa noņemšana 6. lpp.](#)
6. Sistēmas platē atrodiet bateriju un baterijas turētāju.

**PIEZĪME.** Dažos datoru modeļos, lai piekļūtu baterijai, ir jānoņem iekšējais komponents.

7. Lai nomainītu bateriju, veiciet šādas darbības (atkarībā no sistēmas platē esošā baterijas turētāja tipa).

## 1. tips

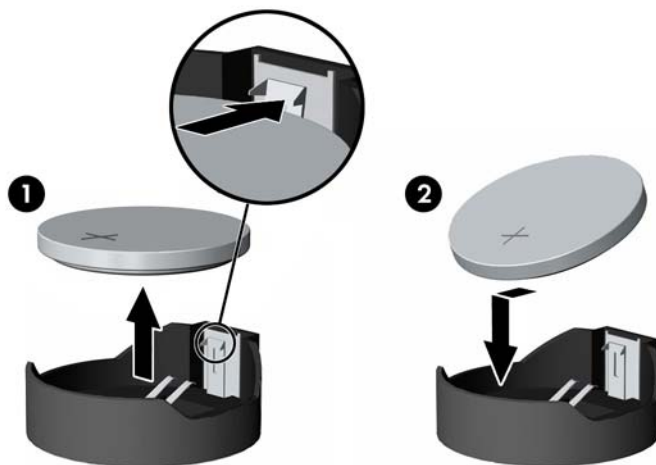
- a. Izceliet bateriju no turētāja.



- b.** Iebīdiet jauno bateriju vietā ar pozitīvo pusi uz augšu. Baterijas turētājs to automātiski nostiprina pareizajā pozīcijā.

**2. tips**

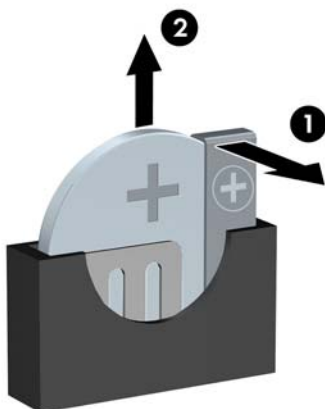
- a.** Lai bateriju atbrīvotu no tās turētāja, saspiediet metāla skavu, kas sniedzas virs baterijas malas. Kad baterija izlec ārā, izņemiet to (1).
- b.** Lai ievietotu jauno bateriju, pabīdiet jaunās baterijas apmali zem turētāja malas ar pozitīvo pusi uz augšu. Spiediet otru apmali uz leju, līdz skava fiksē otru baterijas malu (2).




**3. tips**

- a.** Atvelciet skavu (1), kas nostiprina bateriju vietā, un noņemiet to (2).

- b. Ievietojiet jauno bateriju un novietojiet skavu atpakaļ sākotnējā pozīcijā.



---

 **PIEZĪME.** Kad baterija ir nomainīta, pabeidziet šo procedūru, rīkojoties šādi.

---

8. Uzlieciet datora piekļuves paneli.
9. Pievienojiet atpakaļ strāvas vadu un ārējās ierīces un pēc tam ieslēdziet datoru.
10. No jauna iestatiet datumu un laiku, paroli un visus īpašos sistēmas iestatījumus, izmantojot utilītu Computer Setup (Datora iestatīšana).
11. Saslēdziet visas drošības ierīces, kas tika atbrīvotas, noņemot datora piekļuves paneli.

## B Elektrostatiskā izlāde

Statiskās elektrības izlāde no pirkstiem vai citiem vadītājiem var bojāt sistēmas plates vai citas ierīces, kas ir jutīgas pret statisko elektrību. Šāda veida bojājums var samazināt ierīces paredzamo kalpošanas laiku.

### Elektrostatisko bojājumu novēršana

Lai nepieļautu elektrostatiskos bojājumus, ievērojiet šādus piesardzības pasākumus:

- Izvairieties no tiešas saskares ar produktu, transportējot un glabājot tos antistatiskos konteineros.
- Detaļas, kas ir jutīgas pret statisko elektrību, uzglabājiet konteineros, līdz tās sasniedz no statiskās elektrības izolētu darbstaciju.
- Pirms detaļu izņemšanas no konteineriem novietojiet tos uz iezemētas virsmas.
- Izvairieties no saskares ar kontaktiem, vadiem un elektriskām shēmām.
- Saskaroties ar komponentu vai agregātu, kas ir jutīgs pret statisko elektrību, vienmēr lietojiet kādu iezemēšanas metodi.

### Iezemēšanas metodes

Iezemēšanu var veikt dažādi. Rīkojoties ar elektrostatiski jutīgām daļām vai uzstādot tās, izmantojiet vienu vai vairākas no šīm iezemēšanas metodēm:

- Lietojiet īpašu iezemēšanas aproci, kas ar zemējuma vadu pievienota iezemētai darbstacijai vai datora šasijai. Iezemēšanas aproce ir elastīga lente ar zemējuma vadu, kurā ir ne mazāk kā 1 megomu (+/- 10 procenti) liela pretestība. Nodrošiniet pareizu zemējumu, valkājot aproci tā, lai tā cieši piegultu ādai.
- Strādājot ar vertikālām darbstacijām, lietojiet papēžu, pēdu vai zābaku iezemējuma lentes. Stāvēt uz vadītspējīgas grīdas vai statisko elektrību kļiedējoša paklāja, izmantojiet lentes abām kājām.
- Lietojiet vadītspējīgu vietu apkalpošanas piederumus.
- Lietojiet pārnēsājamo piederumu komplektu, kurā iekļauts salokāms statisko elektrību kļiedējošs darba paklājs.

Ja jums nav pieejams neviens no iezemēšanas piederumiem, sazinieties ar pilnvarotu HP dīleri, izplatītāju vai pakalpojumu sniedzēju.



**PIEZĪME.** Lai iegūtu plašāku informāciju par statisko elektrību, sazinieties ar pilnvarotu HP dīleri, izplatītāju un pakalpojumu sniedzēju.

---

# C Datora izmantošanas norādījumi, regulāri apkopes darbi un sagatavošana transportēšanai

## Datora izmantošanas norādījumi un regulāri apkopes darbi

Ievērojiet šos norādījumus, lai pareizi uzstādītu un apkoptu datoru un monitoru:

- Neturiet datoru mitrumā, tiešā saules gaismā, nepakļaujiet to lielam karstumam vai aukstumam.
- Strādājiet ar datoru uz izturīgas un līdzenas virsmas. Lai nodrošinātu nepieciešamo gaisa plūsmu, tajās datora pusēs, kur ir atveres, un virs monitora jābūt 10,2 centimetru (4 collas) brīvai spraugai.
- Neierobežojiet gaisa plūsmu datorā, bloķējot ventilācijas atveres vai gaisa ieplūdi. Nenovietojiet tastatūru, kurai nolaistas kājiņas, tieši datora priekšpusē, jo arī šādi tiek ierobežota gaisa plūsma.
- Nelietojiet datoru, ja tam noņemts piekļuves panelis vai kāds no paplašināšanas kartes slotu vākiem.
- Nenovietojiet vairākus datorus citu virs cita vai citu citam tik tuvu, ka tie atkārtoti izmanto cits cita uzkaršēto gaisu.
- Ja datoru ir paredzēts darbināt, ievietotu atsevišķā apvalkā, tajā jābūt gaisa ieplūdes un izplūdes atverēm, turklāt ir spēkā visi jau minētie norādījumi.
- Neturiet datora un tastatūras tuvumā šķidrums.
- Nenosedziet monitora ventilācijas spraugas ar dažādiem materiāliem.
- Instalējiet vai iespējojiet operētājsistēmas vai citas programmatūras enerģijas pārvaldības funkcijas, ieskaitot miega stāvokli.
- Izslēdziet datoru pirms jebkuras no šīm darbībām:
  - Datora ārpusi tīriet ar mīkstu, mitru lupatiņu. Tīrīšanas līdzekļi var bojāt tā ārējo apdari vai krāsu.
  - Laiku pa laikam iztīriet ventilācijas atveres visās datora ventilējamās pusēs. Kokvilna, putekļi un citi neatbilstoši materiāli var bloķēt ventilācijas atveres un ierobežot gaisa plūsmu.

# Piesardzības pasākumi, kas jāievēro, strādājot ar optisko diskdzini

Tirot vai darbinot optisko diskdzini, noteikti ievērojiet šādus norādījumus.

## Darbība

- Nekustiniet diskdzini tā darbības laikā. Tas var izraisīt darbības traucējumus, nolasot informāciju.
- Nepakļaujiet diskdzini pēkšņām temperatūras izmaiņām, jo diskdziņa iekšpusē var izveidoties kondensāts. Ja diskdzinis ir ieslēgts un pēkšņi mainās temperatūra, nogaidiet vismaz vienu stundu, pirms pārtraucat strāvas padevi. Ja darbināt ierīci uzreiz, informācijas nolasīšanas procesā var rasties kļūme.
- Nenovietojiet diskdzini vietā, kas pakļauta mitrumam, lielām temperatūras svārstībām, mehāniskai vibrācijai vai tiešiem saules stariem.

## Tīrīšana

- Paneli un vadības ierīces tīriet ar mīkstu, sausu drāniņu vai ar mīkstu drāniņu, kas nedaudz samitrināta vieglā tīrīšanas šķīdumā. Nekad nesmidziniet tīrīšanas šķīdumu tieši uz ierīces.
- Nelietojiet jebkāda veida šķīdinātājus, piemēram, alkoholu vai benzolu, jo tie var bojāt datora virsmu.

## Drošība

Ja diskdzinī iekrīt kāds objekts vai ielīst šķidrums, nekavējoties atvienojiet datoru un veiciet pārbaudi, izsaucot pilnvarotu HP pakalpojumu sniedzēju.

## Sagatavošana transportēšanai

Sagatavojot datoru transportēšanai, ievērojiet šādus norādījumus:

1. Dublējiet cietā diska failus kādā ārējā atmiņas ierīcē. Gādājiet, lai datu nesējs ar dublējumkopiju glabāšanas vai pārvadāšanas laikā netiktu pakļauts elektriskiem vai magnētiskiem impulsiem.



**PIEZĪME.** Pārtraucot strāvas padevi sistēmai, cietais disks tiek automātiski bloķēts.

2. Izņemiet un noglabājiet visus izņemamos datu nesējus.
3. Izslēdziet datoru un ārējās ierīces.
4. Atvienojiet strāvas vadu no kontaktligzdas un pēc tam no datora.
5. Atvienojiet sistēmas komponentus un ārējās ierīces no strāvas avota un pēc tam no datora.



**PIEZĪME.** Pirms datora transportēšanas pārliecinieties, vai visas plates ir pareizi ievietotas un nostiprinātas plašu slotos.

6. Iesaiņojiet sistēmas komponentus un ārējās ierīces to sākotnējā iepakojuma kastēs vai līdzīgā iepakojumā, kur tās būtu atbilstoši nostiprinātas.

---

## D Pieejamība

HP izstrādā, ražo un pārdod izstrādājumus un pakalpojumus, ko var izmantot ikviens, tostarp cilvēki ar invaliditāti — vai nu atsevišķi, vai ar attiecīgām palīgierīcēm.

### Atbalstītās palīgtehnoloģijas

HP produkti atbalsta ļoti dažādas operētājsistēmu palīgtehnoloģijas, kuras var konfigurēt tā, lai tās darbotos kopā ar papildu palīgtehnoloģijām. Lai atrastu plašāku informāciju par palīglīdzekļiem, izmantojiet ierīcē esošo meklēšanas līdzekli.



**PIEZĪME.** Lai iegūtu papildinformāciju par konkrēto palīgtehnoloģijas izstrādājumu, sazinieties ar šī izstrādājuma lietotāju atbalsta dienestu.

---

### Saziņa ar atbalsta dienestu

Mēs nepārtraukti uzlabojam mūsu produktu un pakalpojumu pieejamību un vēlamies saņemt lietotāju atsauksmes. Ja jums ir problēma ar produktu vai vēlaties pastāstīt par palīglīdzekļiem, kuri ir jums palīdzējuši, lūdzu, sazinieties ar mums pa tālruni (888) 259-5707 no pirmdienas līdz piektdienai, no plkst. 6.00 līdz 21.00 pēc ASV Kalnu laika joslas. Ja esat kurls vai vārdzirdīgs un izmantojat TRS/VRS/ WebCapTel un ja jums nepieciešams tehniskais atbalsts vai ir radušies jautājumi par pieejamību, tad sazinieties ar mums pa tālruni (877) 656-7058 no pirmdienas līdz piektdienai no plkst. 6.00 līdz 21.00 pēc Ziemeļamerikas Kalnu laika joslas.



**PIEZĪME.** Atbalsts ir pieejams tikai angļu valodā.

---



# Alfabētiskais rādītājs

## A

aizmugurējā paneļa komponenti 3  
aizslēgi  
    HP biznesa datora drošības  
    slēdzene 29  
    kabeļa slēdzene 28  
    piekaramā slēdzene 28  
atmiņa  
    instalēšana 11  
    ligzdu aizpildīšana 11  
    specifikācijas 11

## B

baterijas nomaiņa 34

## C

cietais disks  
    2,5 collu, noņemšana 25  
    2,5 collu, uzstādīšana 26  
    3,5 collu, izņemšana 22  
    3,5 collu, uzstādīšana 23

## D

datora izmantošanas norādījumi 38  
DIMM. Sk. atmiņa  
diskdziņi  
    atrašanās vietas 18  
    kabeļa savienojumi 19  
    uzstādīšana 19  
drošība  
    HP biznesa datora drošības  
    slēdzene 29  
    kabeļa slēdzene 28  
    piekaramā slēdzene 28

## E

elektrostatiskā izlāde, bojājumu  
novēršana 37

## I

izņemšana  
    3,5 collu cietais disks 22  
izstrādājuma ID atrašanās vieta 4

## N

noņemšana  
    2,5 collu cietais disks 25  
    baterijas 34  
    datora sānu panelis 6  
    optiskais diskdzinis 19  
    paplašināšanas karte 14  
    priekšējā fasete 8  
    priekšējā paneļa ieliktna 9  
norādījumi par ventilāciju 38

## O

optiskais diskdzinis  
    noņemšana 19  
    piesardzības pasākumi 39  
    tīrīšana 39  
    uzstādīšana 20

## P

paplašināšanas karte  
    instalēšana 14  
    noņemšana 14  
pieejamība 40  
piekļuves panelis  
    nomaiņa 7  
    noņemšana 6  
priekšējais panelis  
    ieliktna noņemšana 9  
priekšējā fasete  
    nomaiņa 9  
    noņemšana 8  
priekšējā paneļa komponenti 2

## S

sagatavošana transportēšanai 39  
seriālā numura atrašanās vieta 4  
sistēmas plates savienotāji 10

## U

uzstādīšana  
    2,5 collu cietais disks 26  
    3,5 collu cietais disks 23  
atmiņa 11  
baterijas 34  
datora sānu panelis 7

diskdziņu kabeļi 19  
optiskais diskdzinis 20  
paplašināšanas karte 14  
uzstādīšanas norādījumi 5