



Desktop Mini HP
Guide de référence du matériel

© Copyright 2017 HP Development Company, L.P.

Windows est une marque commerciale déposée ou une marque commerciale de Microsoft Corporation aux États-Unis et/ou dans d'autres pays.

Les informations contenues dans le présent document peuvent faire l'objet de modifications sans préavis. Les garanties relatives aux produits et aux services HP sont décrites dans les textes de garantie limitée expresse qui les accompagnent. Aucun élément du présent document ne peut être interprété comme constituant une garantie supplémentaire. HP ne saurait être tenu pour responsable des erreurs ou omissions de nature technique ou rédactionnelle qui pourraient subsister dans le présent document.

Première édition : Janvier 2017

Référence du document : 913329-051

Informations sur le produit

Ce guide décrit les fonctionnalités qui sont communes à la plupart des modèles. Cependant, certaines fonctions peuvent ne pas être disponibles sur votre ordinateur.

Toutes les fonctionnalités ne sont pas disponibles dans toutes les éditions ou versions de Windows. Ce système peut nécessiter du matériel, des pilotes, des logiciels ou un BIOS mis à niveau et/ou achetés séparément, afin de profiter pleinement des fonctionnalités de Windows. Pour plus de détails sur les fonctionnalités de Windows® 8, rendez-vous sur <http://www.microsoft.com> pour plus d'informations.

Pour plus de détails sur la fonctionnalité de Windows 7. Reportez-vous au site <http://windows.microsoft.com/en-us/windows7/get-know-windows-7> pour plus de détails.

Pour accéder aux derniers manuels ou guides de l'utilisateur de votre produit, rendez-vous sur <http://www.hp.com/support> et sélectionnez votre pays. Sélectionnez **Recherche de votre produit**, puis suivez les instructions à l'écran.


Conditions d'utilisation des logiciels


En installant, copiant, téléchargeant ou utilisant tout logiciel préinstallé sur cet ordinateur, vous reconnaissez être lié par les termes du contrat de licence utilisateur final (CLUF) HP. Si vous êtes en désaccord avec les termes de ce contrat, votre seul recours consiste à renvoyer le produit non utilisé, dans sa totalité (matériel et logiciels), dans un délai de 14 jours, afin d'obtenir un remboursement conformément à la politique pratiquée en la matière par votre vendeur.


Pour obtenir plus d'informations ou pour demander un remboursement intégral du prix de l'ordinateur, prenez contact avec votre vendeur.

À propos de ce manuel

Ce guide fournit des informations basiques relatives à la mise à jour de l'ordinateur de bureau professionnel HP Desktop Mini.

 **AVERTISSEMENT !** Le non-respect de ces instructions expose l'utilisateur à des risques potentiellement très graves.

 **ATTENTION :** Le non-respect de ces instructions présente des risques, tant pour le matériel que pour les informations qu'il contient.

 **REMARQUE :** Le texte ainsi défini fournit des informations importantes supplémentaires.

Sommaire

1 Caractéristiques du produit	1
Caractéristiques de configuration standard	1
Éléments du panneau avant (EliteDesk 800 et ProDesk 600)	2
Éléments du panneau avant (ProDesk 400)	3
Composants du panneau arrière (EliteDesk 800 et ProDesk 600)	4
Éléments du panneau arrière (ProDesk 400)	5
Emplacement du numéro de série	6
2 Assemblage	7
Conversion du format de bureau en orientation tour	7
Fixation de l'ordinateur sur un support de montage	9
Installation d'un verrou de sécurité	10
Branchement du cordon d'alimentation	11
3 Mises à niveau du matériel	12
Fonctionnalités de maintenance	12
Avertissements et recommandations	12
Retrait du panneau d'accès à l'ordinateur	14
Remise en place du panneau d'accès à l'ordinateur	16
Mise à niveau de la mémoire système	17
Caractéristiques techniques du module mémoire	17
Installation de modules mémoire dans les connecteurs de module mémoire	18
Installation d'un module de mémoire	19
Retrait d'un disque dur	22
Installation d'un disque dur	23
Remplacement d'un disque SSD M.2 PCIe	25
Remplacement du module WLAN	30
Installation d'une antenne externe	35
Remplacement de la batterie	40
Synchronisation du clavier et de la souris sans fil en option	45

Annexe A Décharges électrostatiques	47
Prévention des décharges électrostatiques	47
Méthodes de mise à la terre	47
Annexe B Instructions d'utilisation, d'entretien courant et de préparation au transport	49
Instructions d'utilisation et d'entretien courant de l'ordinateur	49
Préparation au transport	50
Annexe C Accessibilité	51
Technologies d'assistance prises en charge	51
Contacter l'assistance technique	51
Index	52

1 Caractéristiques du produit

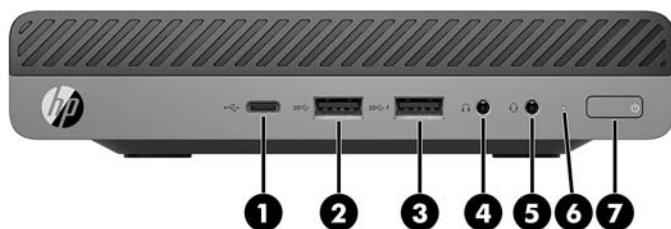
Caractéristiques de configuration standard

Les caractéristiques peuvent varier en fonction du modèle. Pour obtenir une liste complète du matériel et des logiciels installés sur l'ordinateur, exécutez l'utilitaire de diagnostics (disponible sur certains modèles).









REMARQUE : Ce modèle d'ordinateur peut être installé en position Tour ou en position Bureau. Le socle pour tour est vendu séparément.

Éléments du panneau avant (EliteDesk 800 et ProDesk 600)



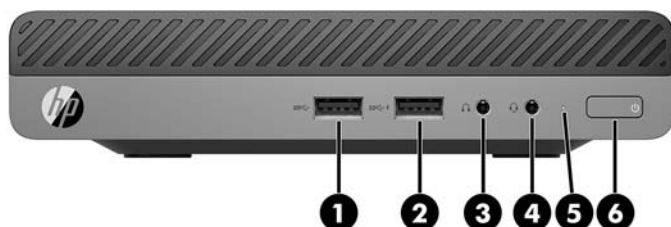
 **REMARQUE :** Le modèle de votre ordinateur peut différer légèrement du modèle illustré dans cette section.

Élément	Icône	Élément	Élément	Icône	Élément
1		Port USB Type-C SuperSpeed avec HP Sleep and Charge (Veille et charge HP)*	5		Prise combinée de sortie audio (casque)/d'entrée audio (microphone)
2		Port USB 3.x	6		Voyant de l'unité
3		Port USB 3.x avec HP Sleep and Charge (Veille et charge HP)*	7		Bouton de mise sous tension double état
4		Prise casque			



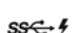


*Lorsque l'ordinateur est allumé, le port USB connecte un périphérique USB, fournit un transfert à grande vitesse des données et, même lorsque l'ordinateur est éteint, il charge les appareils tels qu'un téléphone mobile, une caméra, un dispositif de suivi d'activité ou une smartwatch.

REMARQUE : Le voyant de l'unité est normalement blanc lorsque l'ordinateur est allumé. S'il clignote en rouge, cela indique qu'un problème est présent sur l'ordinateur et que le voyant de l'unité affiche un code de diagnostic. Reportez-vous au *Guide d'entretien et de maintenance* pour interpréter le code.

Éléments du panneau avant (ProDesk 400)



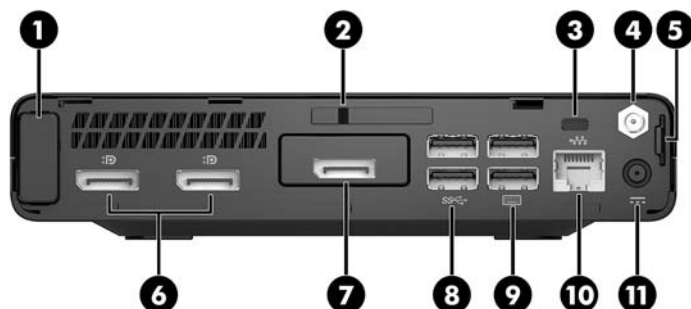
 **REMARQUE :** Le modèle de votre ordinateur peut différer légèrement du modèle illustré dans cette section.

Élément	Icône	Élément	Élément	Icône	Élément
1		Port USB 3.x	4		Prise combinée de sortie audio (casque)/ d'entrée audio (microphone)
2		Port USB 3.x avec HP Sleep and Charge (Veille et charge HP)*	5		Voyant de l'unité
3		Prise casque	6		Bouton de mise sous tension double état








*Lorsque l'ordinateur est allumé, le port USB connecte un périphérique USB, fournit un transfert à grande vitesse des données et, même lorsque l'ordinateur est éteint, il charge les appareils tels qu'un téléphone mobile, une caméra, un dispositif de suivi d'activité ou une smartwatch.

REMARQUE : Le voyant de l'unité est normalement blanc lorsque l'ordinateur est allumé. S'il clignote en rouge, cela indique qu'un problème est présent sur l'ordinateur et que le voyant de l'unité affiche un code de diagnostic. Reportez-vous au *Guide d'entretien et de maintenance* pour interpréter le code.


Composants du panneau arrière (EliteDesk 800 et ProDesk 600)

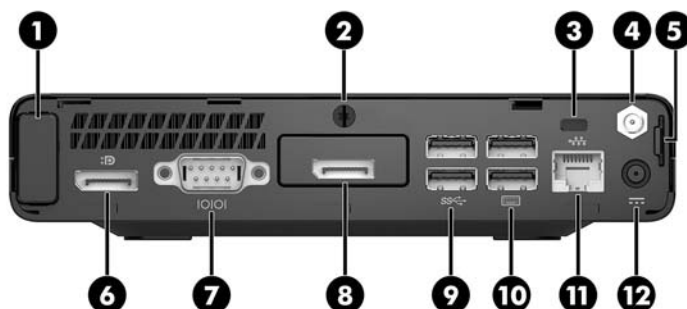










 **REMARQUE :** Le modèle de votre ordinateur peut différer légèrement du modèle illustré dans cette section.

Élément	Icône	Élément	Élément	Icône	Élément
1		Cache de l'antenne	7		DisplayPort (en option) REMARQUE : Le connecteur DisplayPort est en option et peut être remplacé par l'un des ports suivants : HDMI, VGA, mode alternatif USB Type-C ou port série.
2		Interrupteur de verrouillage du cache	8		Ports USB 3.x (2) (noir)
3		Emplacement pour câble antivol	9		Ports USB 3.x (2) (noir)
4		Connecteur de l'antenne externe	10		Prise RJ-45 (réseau)
5		Boucle de cadenas	11		Connecteur d'alimentation
6		Connecteur Dual-Mode DisplayPort (D++) (2)			

Éléments du panneau arrière (ProDesk 400)

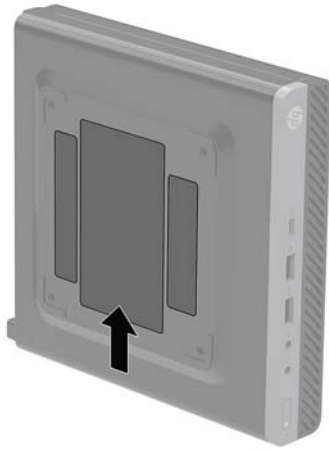
 **REMARQUE :** Le modèle de votre ordinateur peut différer légèrement du modèle illustré dans cette section.



Élément	Icône	Élément	Élément	Icône	Élément
1		Cache de l'antenne	7		Port série (noir)
2		Vis de serrage	8		DisplayPort (en option) REMARQUE : Le connecteur DisplayPort est en option et peut-être être remplacé par l'un des ports suivants : HDMI, VGA ou port série.
3		Emplacement pour câble antivol	9		Ports USB 3.x (2) (noir)
4		Connecteur de l'antenne externe	10		Port USB 2.0 (2) (noir)
5		Boucle de cadenas	11		Prise RJ-45 (réseau)
6		Connecteur Dual-Mode DisplayPort (D++)	12		Connecteur d'alimentation

Emplacement du numéro de série

Chaque ordinateur possède un numéro de série unique et un identifiant de produit situés sur son châssis externe. Ayez toujours ces numéros à portée de main lorsque vous contactez le service d'assistance.



2 Assemblage

Conversion du format de bureau en orientation tour

L'ordinateur peut être posé à la verticale, comme une tour, à l'aide d'un socle pour tour (en option) que vous pouvez acheter auprès de HP.

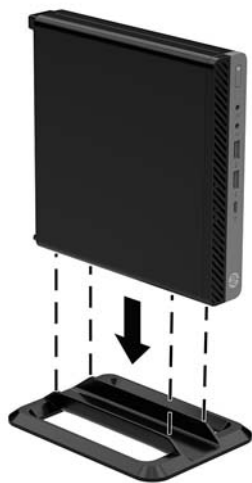


REMARQUE : Pour stabiliser l'ordinateur en orientation tour, HP vous recommande d'utiliser un socle en option.


1. Retirez/dégagez tout périphérique de sécurité qui gêne l'ouverture de l'ordinateur.
2. Retirez tout support amovible de votre ordinateur, comme une clé USB.
3. Mettez l'ordinateur hors tension sans risque via le système d'exploitation, puis mettez les périphériques externes hors tension.
4. Débranchez le cordon d'alimentation de la prise secteur puis tous les périphériques externes.

ATTENTION : Quel que soit l'état de mise sous tension, une tension est toujours présente sur la carte mère tant que le système est branché sur une prise secteur active. Vous devez débrancher le cordon d'alimentation pour éviter d'endommager les composants internes de l'ordinateur.

5. Positionnez l'ordinateur de façon à ce que sa face droite soit orientée vers le haut et placez l'ordinateur sur le socle (en option).



6. Rebranchez le cordon d'alimentation et tous les périphériques externes, puis allumez l'ordinateur.

 **REMARQUE :** Veillez à garder un espace libre et sans obstructions de 10,2 cm (4 pouces) tout autour de l'ordinateur.

7. Verrouillez tout périphérique de sécurité qui aurait pu bouger au moment où le panneau d'accès fut retiré.

Fixation de l'ordinateur sur un support de montage

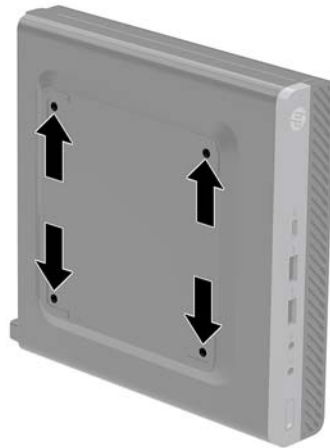
L'ordinateur peut être fixé sur un mur, un bras pivotant ou tout autre accessoire de montage.



REMARQUE : Cet appareil peut être utilisé avec un support de montage mural de spécification UL ou CSA.

1. Si l'ordinateur est installé sur un socle, retirez l'ordinateur du socle et placez l'ordinateur avec le côté droit orienté vers le haut sur une surface stable.
2. Pour monter le moniteur sur un bras articulé (vendu séparément), insérez quatre vis dans les orifices du support du bras articulé et dans les orifices de montage du moniteur.

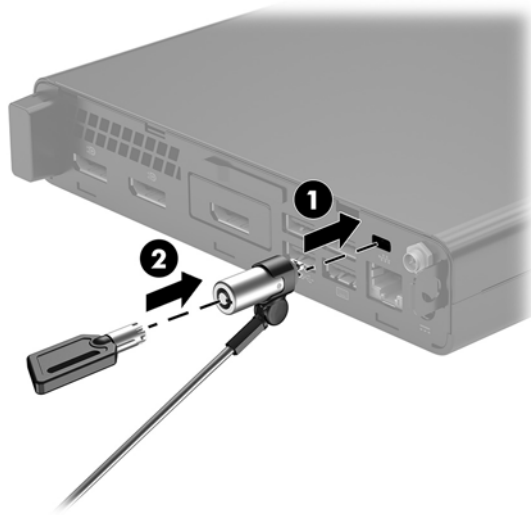
ATTENTION : Cet ordinateur est compatible avec les trous de montage de 100 mm de la norme industrielle VESA. Pour fixer un support de montage de tiers à l'ordinateur, utilisez les vis fournies avec le support. Il est important de vérifier que la solution de montage du fabricant est conforme à la norme VESA et qu'elle est adaptée pour supporter le poids de l'ordinateur. Pour un fonctionnement optimal, il est essentiel d'utiliser les câbles d'alimentation et autres câbles fournis avec l'ordinateur.




Pour fixer l'ordinateur sur d'autres accessoires de montage, suivez les instructions incluses avec l'accessoire de montage pour garantir une fixation solide de l'ordinateur.

Installation d'un verrou de sécurité

Le câble antivol affiché ci-dessous peut être utilisé pour sécuriser l'ordinateur.

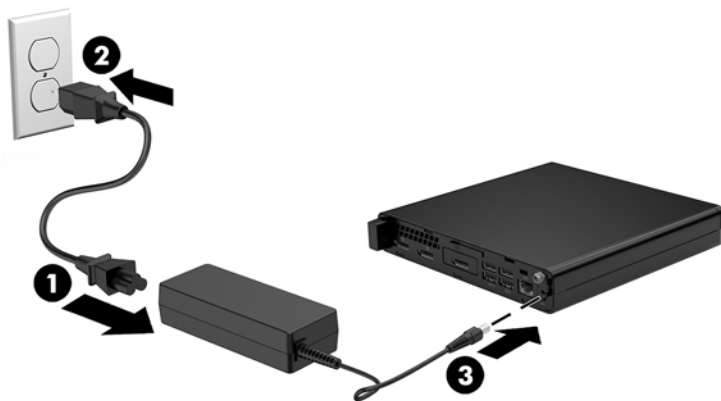


 **REMARQUE :** Le câble antivol a un caractère dissuasif, mais ne constitue pas une garantie contre une utilisation malveillante ou le vol du produit.

Branchement du cordon d'alimentation

Lorsque vous branchez l'adaptateur secteur, il est important de suivre les étapes ci-dessous pour vous assurer que le cordon d'alimentation ne se détache pas de l'ordinateur.

1. Connectez le cordon d'alimentation à l'adaptateur secteur (1).
2. Branchez le cordon d'alimentation à la prise secteur (2).
3. Branchez l'adaptateur secteur au connecteur d'alimentation situé à l'arrière de l'ordinateur (3).



3 Mises à niveau du matériel

Fonctionnalités de maintenance

L'ordinateur possède des fonctions facilitant sa mise à niveau et son entretien. La plupart des procédures d'installation décrites dans ce chapitre ne nécessitent aucun outil.

Avertissements et recommandations

Avant de procéder aux mises à niveau, veuillez à lire attentivement les instructions, les avertissements et les précautions applicables mentionnés dans ce manuel.

⚠ AVERTISSEMENT ! Afin d'éviter tout risque de blessures dues à un choc électrique, à des surfaces chaudes ou à un incendie :

Débranchez le cordon d'alimentation secteur de la prise secteur et laissez refroidir les composants internes du système avant de les toucher.

Ne branchez pas de connecteurs de télécommunications ou téléphoniques à la prise du contrôleur réseau (NIC).

Ne désactivez pas la prise de terre du cordon d'alimentation. La prise de terre est un élément de sécurité essentiel.

Branchez le cordon d'alimentation secteur dans une prise secteur (mise à la terre) à laquelle vous pouvez accéder facilement et à tout moment.

Pour réduire les risques de blessures graves, lisez le *Guide de sécurité et ergonomie du poste de travail*. Ce manuel explique comment agencer correctement un poste de travail et comment s'installer confortablement devant un ordinateur. Il contient également des informations importantes sur la sécurité électrique et mécanique. Ce manuel est disponible sur le Web à l'adresse <http://www.hp.com/ergo>.


⚠ AVERTISSEMENT ! Cet ordinateur contient des pièces sous tension et amovibles.

Débranchez le cordon d'alimentation avant de retirer le boîtier.

Remettez le boîtier en place avant de remettre l'ordinateur sous tension.

⚠ ATTENTION : L'électricité statique peut endommager les composants électriques de l'ordinateur ou de l'équipement en option. Avant de commencer, assurez-vous que vous n'êtes pas chargé d'électricité statique, en touchant brièvement un objet métallique relié à la terre. Reportez-vous à [Décharges électrostatiques à la page 47](#) pour plus d'informations.


Lorsque l'ordinateur est branché à une source d'alimentation secteur, la carte mère est sous tension. Vous devez débrancher le cordon d'alimentation de la source d'alimentation avant d'ouvrir l'ordinateur pour ne pas endommager les composants internes.

 **REMARQUE :** Le modèle de votre ordinateur peut différer légèrement des modèles illustrées dans cette section.

Retrait du panneau d'accès à l'ordinateur

Pour accéder aux composants internes, vous devez retirer le panneau d'accès :

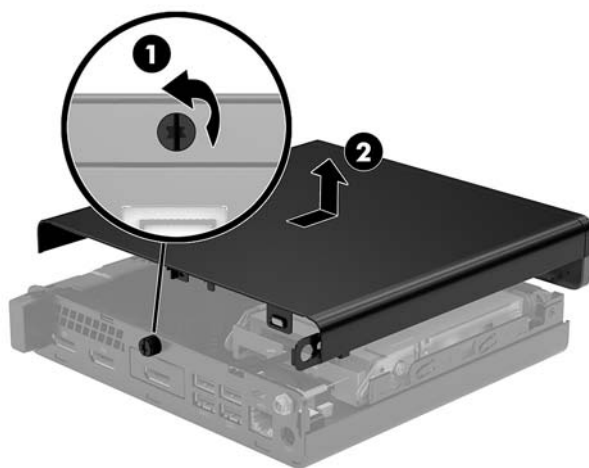
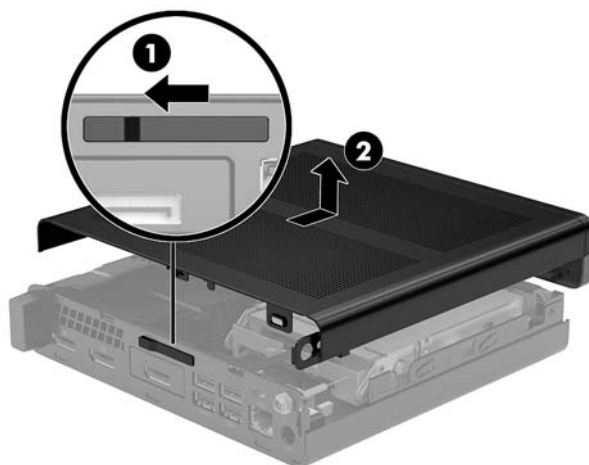
1. Retirez/dégagez tout périphérique de sécurité qui gêne l'ouverture de l'ordinateur.
2. Retirez tout support amovible de votre ordinateur, comme une clé USB.
3. Mettez l'ordinateur hors tension sans risque via le système d'exploitation, puis mettez les périphériques externes hors tension.
4. Débranchez le cordon d'alimentation de la prise secteur puis tous les périphériques externes.


 **ATTENTION :** Quel que soit l'état de mise sous tension, une tension est toujours présente sur la carte mère tant que le système est branché sur une prise secteur active. Vous devez débrancher le cordon d'alimentation pour éviter d'endommager les composants internes de l'ordinateur.

5. Si l'ordinateur est installé sur un socle, retirez-le du socle. Ensuite, placez le côté droit de l'ordinateur vers le haut sur une surface stable.
6. En fonction du modèle de l'ordinateur, faites glisser l'interrupteur de verrouillage du cache (1) vers la gauche ou desserrez la vis de serrage (1) sur le panneau arrière, comme indiqué dans les images suivantes.

 **REMARQUE :** Si nécessaire, vous pouvez utiliser un tournevis Torx T-15 pour desserrer le vis de serrage.


7. Faites glisser le panneau d'accès vers l'avant et retirez-le de l'ordinateur (2).

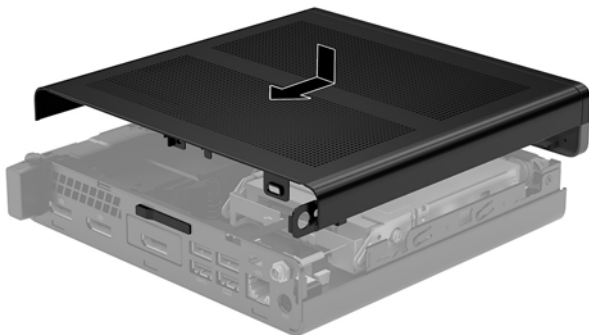


 **REMARQUE :** Le modèle de votre ordinateur peut différer légèrement du modèle illustré dans cette section.

Remise en place du panneau d'accès à l'ordinateur

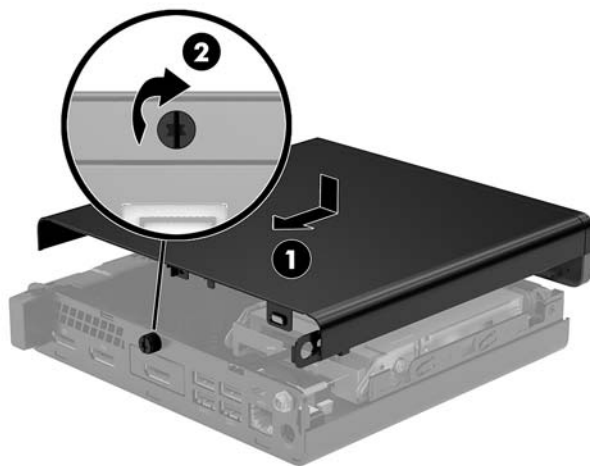
Sur les ordinateurs équipés d'un interrupteur de verrouillage du cache sur le panneau arrière, placez le panneau d'accès sur l'ordinateur et faites-le coulisser vers l'arrière.


 **REMARQUE :** Lorsque le panneau d'accès glisse et se met en place, l'interrupteur de verrouillage du cache se verrouille automatiquement.



Sur les ordinateurs équipés d'une vis de serrage sur le panneau arrière :

1. Placez le panneau d'accès sur l'ordinateur et faites-le glisser vers l'arrière (1).
2. Lorsque le panneau d'accès glisse et se met en place, serrez la vis de serrage (2) pour fixer le panneau d'accès, comme indiqué dans l'illustration suivante.



 **REMARQUE :** Le modèle de votre ordinateur peut différer légèrement du modèle illustré dans cette section.

Mise à niveau de la mémoire système

L'ordinateur est fourni avec au moins un module mémoire de petit format à double rangée (SODIMM). Pour exploiter entièrement la prise en charge de mémoire, vous pouvez équiper la carte mère d'un maximum de 32 Go de mémoire.

Caractéristiques techniques du module mémoire

Pour le bon fonctionnement du système, les module mémoire doivent être conformes aux caractéristiques techniques suivantes :

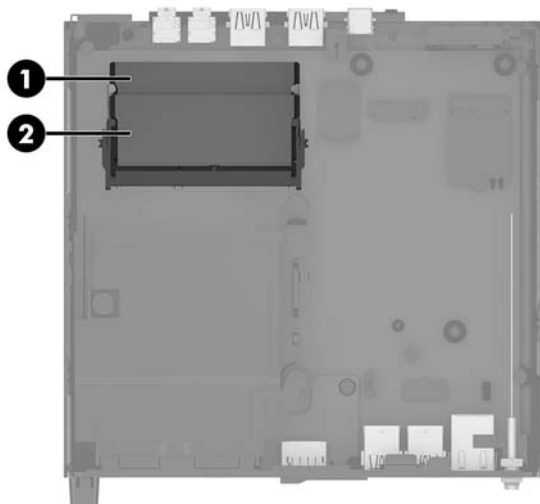
Élément	Caractéristiques
Modules mémoire	modules mémoire DDR4-SDRAM de 1,2 volt
Conformité	Conformes à la norme DDR4-2133 MHz PC4-17000, sans tampon, non ECC
Broches	260 broches aux normes de l'industrie contenant la spécification obligatoire de l'organisation JEDEC (Joint Electronic Device Engineering Council)
Prise en charge	Latence CAS 15 DDR4 2400 MHz (synchronisation 15-15-15)
Logements	2
Mémoire maximale	32 Go
Pris en charge	Modules mémoire non-ECC à simple et double face de 2 Go, 4 Go, 8 Go et 16 Go.

REMARQUE : Le système ne fonctionne pas correctement si vous installez des modules mémoire non pris en charge. Les modules mémoire conçus avec des périphériques DDR x8 et x16 sont pris en charge ; Les modules mémoire conçus avec SDRAM x 4 ne sont pas pris en charge.

HP propose une mise à niveau de la mémoire pour cet ordinateur et recommande aux clients de l'acheter afin d'éviter les problèmes de compatibilité avec une mémoire tierce non prise en charge.

Installation de modules mémoire dans les connecteurs de module mémoire

Il y a deux connecteurs de module mémoire sur la carte mère, avec un emplacement par canal. Ces emplacements sont libellés DIMM1 et DIMM3. Le connecteur DIMM1 correspond au canal de mémoire B ; le connecteur DIMM3 correspond au canal de mémoire A.



Élément	Description	Étiquette de carte mère	Couleur du connecteur
1	Connecteur de module mémoire, canal B	DIMM1	Noir
2	Connecteur de module mémoire, canal A	DIMM3	Noir

Le système fonctionne en mode canal unique, à deux canaux ou flexible selon la manière dont les modules mémoire sont installés.

- Le système fonctionne en mode canal unique si les connecteurs de module mémoire sont remplis dans un seul canal.
- Le système fonctionne dans le mode performant double canal si la capacité du module mémoire du canal A est égale à celle du module mémoire du canal B.
- Le système fonctionne en mode flexible si la capacité du module mémoire du canal A n'est pas égale à celle du module du canal B. En mode flexible, le canal doté de la quantité de mémoire la plus faible décrit la capacité totale de mémoire attribuée au mode à deux canaux et le reste est alloué au mode à canal unique. Si un canal dispose de plus de mémoire que l'autre, la plus grande quantité doit être affectée au canal A.
- Quel que soit le mode, le module mémoire le plus lent dans le système détermine la vitesse opérationnelle maximale.

Installation d'un module de mémoire

⚠ ATTENTION : Avant d'ajouter ou de retirer des modules mémoire, vous devez déconnecter le cordon d'alimentation et attendre environ 30 secondes pour éliminer toute énergie résiduelle. Quel que soit l'état de mise sous tension, une tension est toujours fournie aux modules mémoire tant que l'ordinateur est branché sur une prise secteur active. L'ajout ou le retrait de modules mémoire alors qu'une tension est toujours présente peut endommager de manière irréversible les modules mémoire ou la carte mère.

Les connecteurs de module mémoire sont dotés de contacts en métal doré. Lorsque vous mettez à niveau la mémoire, il est important d'utiliser des modules mémoire avec des contacts en métal doré afin d'éviter toute corrosion et/ou oxydation due à l'incompatibilité des métaux en contact les uns avec les autres.

L'électricité statique peut endommager les composants électroniques de l'ordinateur ou des cartes en option. Avant de commencer, assurez-vous que vous n'êtes pas chargé d'électricité statique, en touchant brièvement un objet métallique relié à la terre. Pour plus d'informations, reportez-vous à la section [Décharges électrostatiques à la page 47](#).

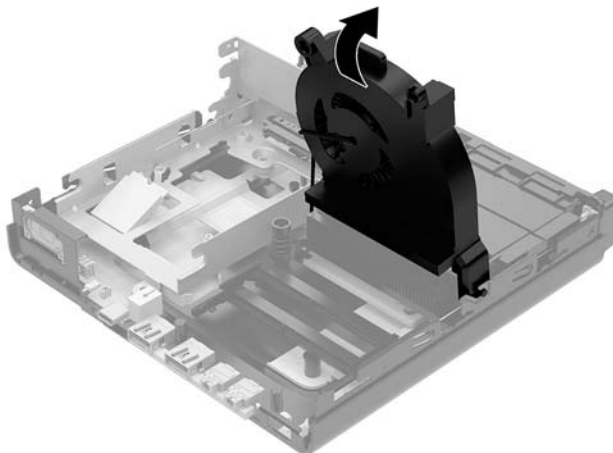
Lorsque vous manipulez un module de mémoire, ne touchez aucun contact, vous risqueriez d'endommager le module.

1. Retirez/dégagez tout périphérique de sécurité qui gêne l'ouverture de l'ordinateur.
2. Retirez tout support amovible de votre ordinateur, comme une clé USB.
3. Mettez l'ordinateur hors tension sans risque via le système d'exploitation, puis mettez les périphériques externes hors tension.
4. Débranchez le cordon d'alimentation de la prise secteur puis tous les périphériques externes.
5. Retirez le panneau d'accès à l'ordinateur.

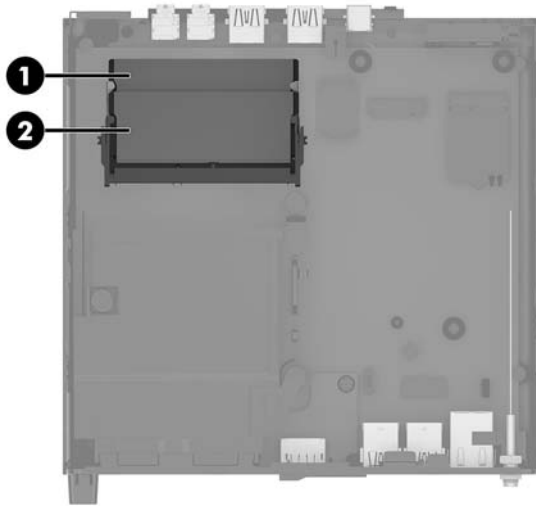
Pour obtenir des instructions, reportez-vous au chapitre [Retrait du panneau d'accès à l'ordinateur à la page 14](#).

6. Inclinez le ventilateur vers le haut en utilisant le taquet avant et laissez-le dans cette position.

📝 REMARQUE : Il n'est pas nécessaire de retirer complètement le ventilateur pour retirer ou installer un module mémoire.



7. Repérez les modules mémoire sur la carte mère.




8. Pour retirer un module mémoire, poussez les loquets (1) de chaque côté du module mémoire vers l'extérieur, puis tirez sur le module mémoire (2) pour l'extraire du connecteur.



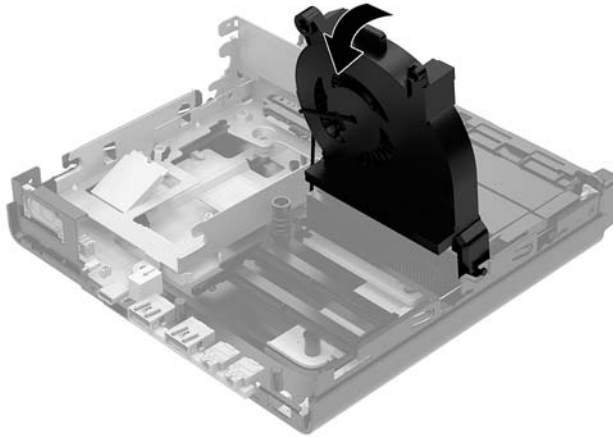
9. Insérez le nouveau module mémoire (1) dans l'emplacement avec un angle d'environ 30°, puis appuyez dessus (2) jusqu'à ce qu'il soit en place et maintenu par les loquets.



 **REMARQUE :** Un module mémoire ne peut être installé que d'une seule façon. Faites coïncider l'encoche située sur le module avec le taquet du connecteur de module mémoire.

10. Inclinez le ventilateur vers le bas, puis appuyez vers le bas sur le ventilateur jusqu'à ce qu'il s'enclenche.

⚠ ATTENTION : Évitez de tirer le câble du ventilateur.



11. Remettez en place le panneau d'accès.


Pour obtenir des instructions, reportez-vous au chapitre [Remise en place du panneau d'accès à l'ordinateur à la page 16](#).

12. Si l'ordinateur était installé sur un socle, remplacez-le dessus.


13. Reconnectez les périphériques externes, branchez le cordon d'alimentation, puis mettez l'ordinateur sous tension. L'ordinateur reconnaît automatiquement la nouvelle mémoire.

14. Verrouillez tout périphérique de sécurité qui aurait pu bouger au moment où le panneau d'accès fut retiré.

Retrait d'un disque dur

 **REMARQUE :** Avant de retirer l'ancien disque dur, veuillez effectuer une copie de sauvegarde des données afin de pouvoir les transférer sur le nouveau disque dur.

1. Retirez/dégagez tout périphérique de sécurité qui gêne l'ouverture de l'ordinateur.
2. Retirez tout support amovible de votre ordinateur, comme une clé USB.
3. Mettez l'ordinateur hors tension sans risque via le système d'exploitation, puis mettez les périphériques externes hors tension.
4. Débranchez le cordon d'alimentation de la prise secteur puis tous les périphériques externes.

 **ATTENTION :** Quel que soit l'état de mise sous tension, une tension est toujours présente sur la carte mère tant que le système est branché sur une prise secteur active. Vous devez débrancher le cordon d'alimentation pour éviter d'endommager les composants internes de l'ordinateur.

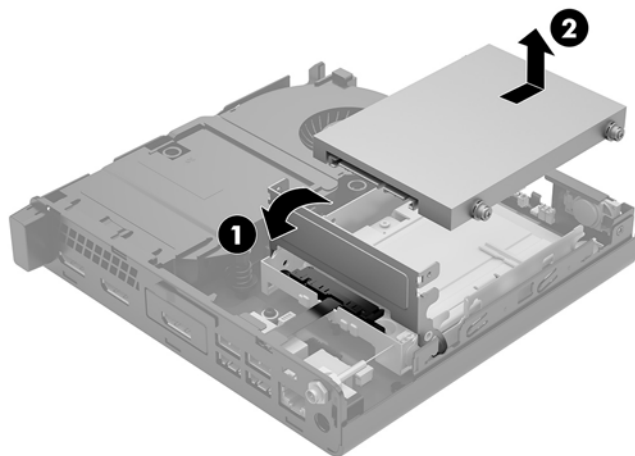
5. Retirez le panneau d'accès à l'ordinateur.

Pour obtenir des instructions, reportez-vous au chapitre [Retrait du panneau d'accès à l'ordinateur](#) à la page 14.


 **AVERTISSEMENT !** Afin d'éviter tout risque de blessures dues aux surfaces brûlantes, laissez les composants du système interne refroidir avant de les toucher.

6. Pour retirer le disque dur, faites pivoter le loquet de disque dur vers le haut puis l'extérieur (1) pour libérer le disque dur du bloc.
7. Faites glisser le disque vers l'arrière du châssis jusqu'à ce qu'il ne puisse plus avancer, puis soulevez-le et sortez-le du bloc (2).

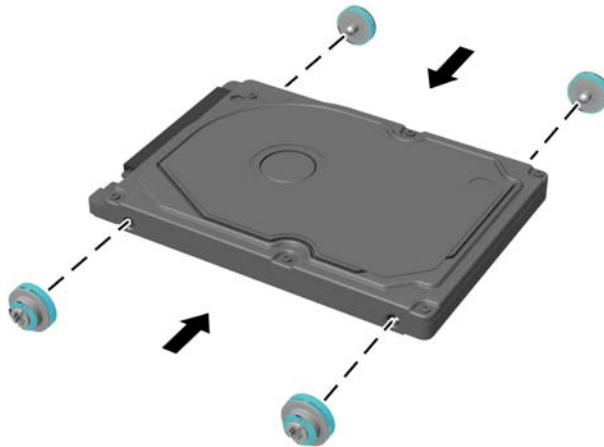
 **REMARQUE :** Le câble d'alimentation de la carte mère est situé dans le bloc de disque et se déconnecte lorsque le disque dur est retiré.



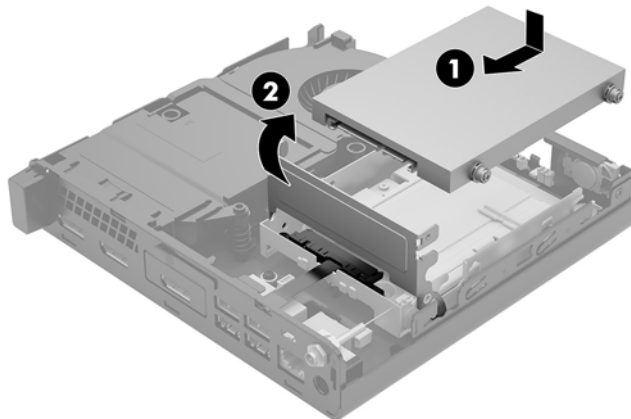
Installation d'un disque dur

 **REMARQUE :** Avant de retirer l'ancien disque dur, veuillez effectuer une copie de sauvegarde des données afin de pouvoir les transférer sur le nouveau disque dur.

1. Si vous souhaitez remplacer un disque dur, veuillez déplacer les vis de montage d'isolation bleues et grises argentées de l'ancien disque dur sur le nouveau disque dur.



2. Alignez les vis de guidage du disque dur avec les fentes sur le bloc du disque dur, appuyez sur le disque dur pour qu'il entre dans le bloc, puis faites-le glisser vers l'avant jusqu'à ce qu'il arrête de glisser et s'emboîte (1).
3. Faites pivoter le loquet de disque dur vers le bas (2) pour enclencher le disque dur.



4. Remettez en place le panneau d'accès.

Pour obtenir des instructions, reportez-vous au chapitre [Remise en place du panneau d'accès à l'ordinateur à la page 16](#).

5. Si l'ordinateur était installé sur un socle, remplacez-le dessus.
6. Reconnectez les périphériques externes, branchez le cordon d'alimentation, puis mettez l'ordinateur sous tension.
7. Verrouillez tout périphérique de sécurité qui aurait pu bouger au moment où le panneau d'accès fut retiré.

Remplacement d'un disque SSD M.2 PCIe

1. Retirez/dégagez tout périphérique de sécurité qui gêne l'ouverture de l'ordinateur.
2. Retirez tout support amovible de votre ordinateur, comme une clé USB.
3. Mettez l'ordinateur hors tension sans risque via le système d'exploitation, puis mettez les périphériques externes hors tension.
4. Débranchez le cordon d'alimentation de la prise secteur puis tous les périphériques externes.

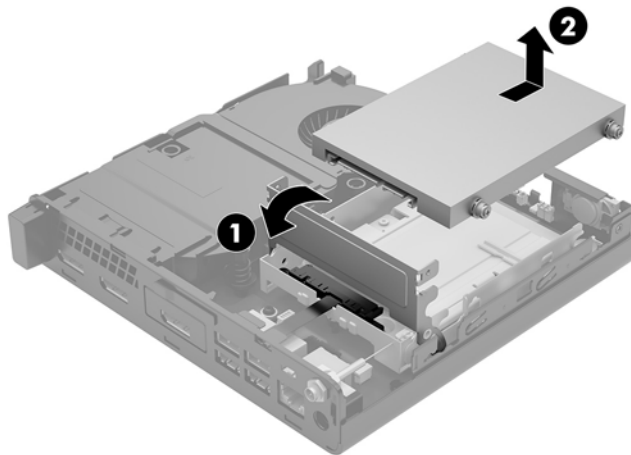
⚠ ATTENTION : Quel que soit l'état de mise sous tension, une tension est toujours présente sur la carte mère tant que le système est branché sur une prise secteur active. Vous devez débrancher le cordon d'alimentation pour éviter d'endommager les composants internes de l'ordinateur.

5. Retirez le panneau d'accès à l'ordinateur.

Pour obtenir des instructions, reportez-vous au chapitre [Retrait du panneau d'accès à l'ordinateur à la page 14](#).

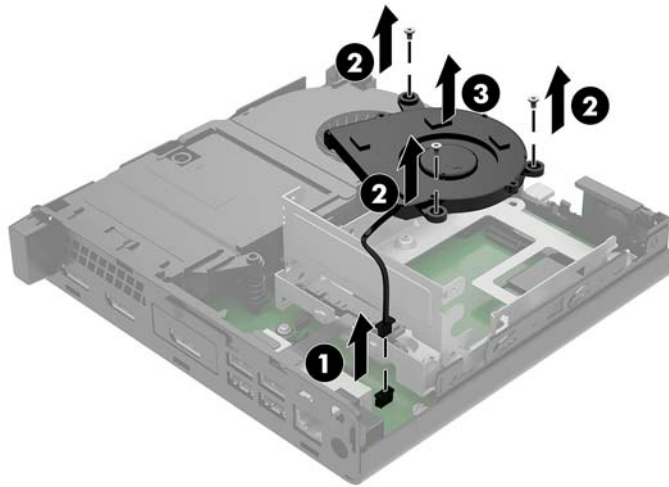
⚠ AVERTISSEMENT ! Afin d'éviter tout risque de blessures dues aux surfaces brûlantes, laissez les composants du système interne refroidir avant de les toucher.

6. Faites pivoter le loquet de disque dur vers le haut puis l'extérieur (1) pour libérer le disque dur du bloc.
7. Faites glisser le disque vers l'arrière jusqu'à ce qu'il ne puisse plus avancer, puis soulevez-le et sortez-le du bloc (2).

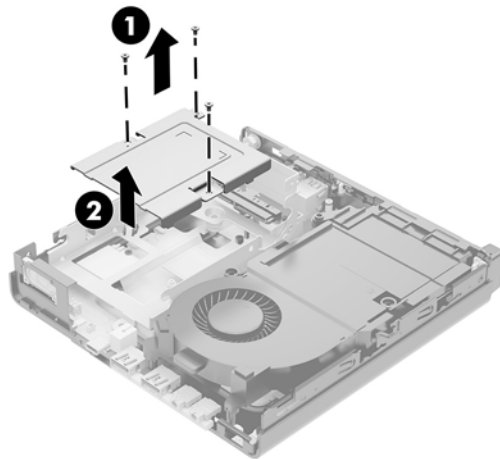


8. Si votre modèle est un EliteDesk 800 65W, retirez le ventilateur secondaire situé sous le disque dur.
 - a. Déconnectez la fiche du ventilateur de la carte mère (1).
 - b. Retirez les deux vis fixant le ventilateur (2).

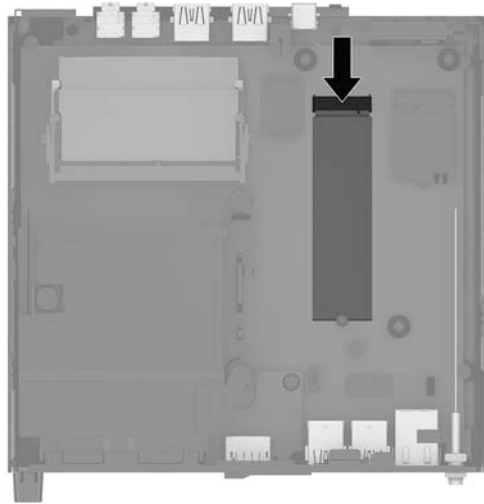
- c. Retirez le ventilateur du châssis (3).



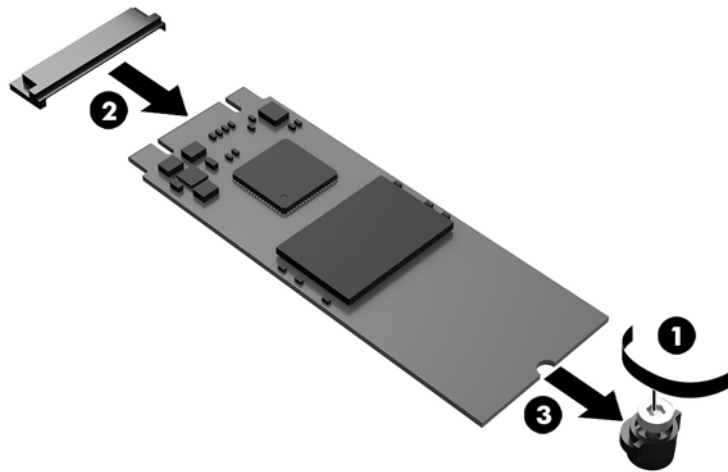
9. Pour retirer le bloc de disque dur, retirez les trois vis (1) qui maintiennent en place le bloc du disque dur au châssis.
10. Soulevez le bloc du disque dur (2) hors du châssis.



11. Repérez le disque SSD sur la carte mère.



12. Retirez la vis fixant le disque SSD sur la carte mère (1).
13. Saisissez le disque SSD par les côtés et retirez-le délicatement de son emplacement (2).
14. Retirez le support de la vis du disque SSD (3) pour l'utiliser sur le disque SSD de remplacement.

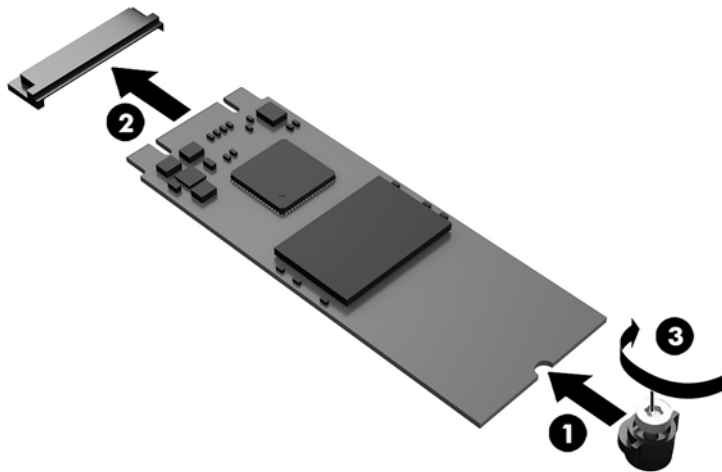


15. Insérez le support de la vis dans l'emplacement prévu à l'extrémité du nouveau disque SSD (1).
16. Insérez le nouveau disque SSD dans l'emplacement correspondant sur la carte mère et appuyez fermement sur les connecteurs du disque SSD (2) pour l'insérer dans l'emplacement.

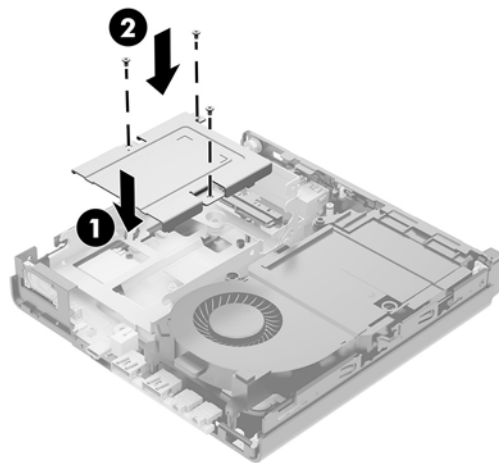


REMARQUE : Un disque SSD ne peut être installé que d'une seule façon.

- 17.** Appuyez vers le bas sur le disque SSD, en direction de la carte mère, et utilisez la vis incluse (3) pour fixer le disque SSD.

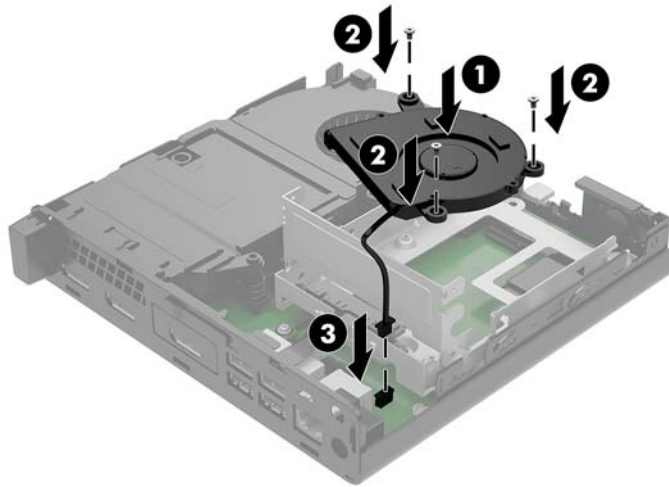


- 18.** Placez le bloc de disque dur (1) dans le châssis.
- 19.** Fixez le bloc de disque dur au châssis à l'aide de trois vis (2).

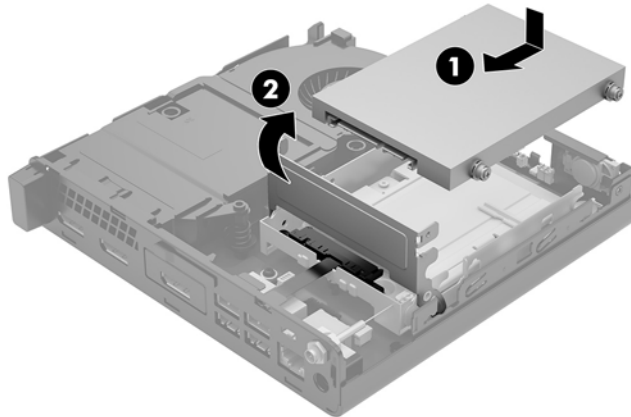


- 20.** Si votre modèle est un EliteDesk 800 65W, remettez en place le ventilateur secondaire situé sous le disque dur.
- Placez le ventilateur dans le bloc de disque dur (1).
 - Serrez les trois vis pour fixer le ventilateur au châssis (2).

- c. Connectez la fiche du ventilateur à la carte mère (3).



- 21.** Alignez les vis de guidage du disque dur avec les fentes sur le bloc de disque, appuyez sur le disque dur pour qu'il entre dans le bloc, puis faites-le glisser vers l'avant (1) jusqu'à ce qu'il arrête de glisser et s'emboîte.
- 22.** Faites pivoter le loquet de disque dur vers le bas pour enclencher le disque dur (2).



- 23.** Remettez en place le panneau d'accès.

Pour obtenir des instructions, reportez-vous au chapitre [Remise en place du panneau d'accès à l'ordinateur à la page 16](#).

- 24.** Si l'ordinateur était installé sur un socle, replacez-le dessus.
- 25.** Reconnectez les périphériques externes, branchez le cordon d'alimentation, puis mettez l'ordinateur sous tension.
- 26.** Verrouillez tout périphérique de sécurité qui aurait pu bouger au moment où le panneau d'accès fut retiré.

Remplacement du module WLAN

1. Retirez/dégagez tout périphérique de sécurité qui gêne l'ouverture de l'ordinateur.
2. Retirez tout support amovible de votre ordinateur, comme une clé USB.
3. Mettez l'ordinateur hors tension sans risque via le système d'exploitation, puis mettez les périphériques externes hors tension.
4. Débranchez le cordon d'alimentation de la prise secteur puis tous les périphériques externes.

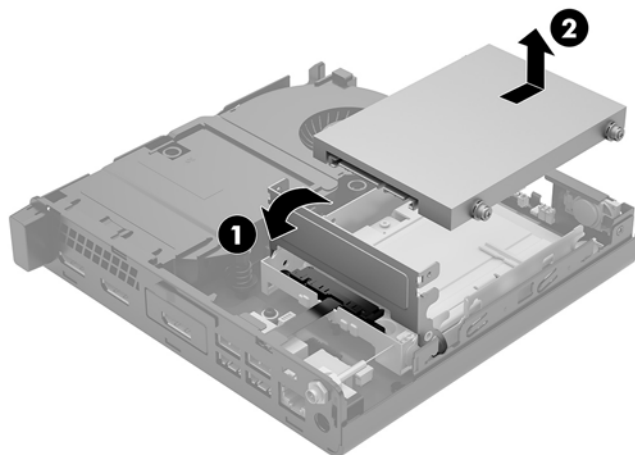
⚠ ATTENTION : Quel que soit l'état de mise sous tension, une tension est toujours présente sur la carte mère tant que le système est branché sur une prise secteur active. Vous devez débrancher le cordon d'alimentation pour éviter d'endommager les composants internes de l'ordinateur.

5. Retirez le panneau d'accès à l'ordinateur.

Pour obtenir des instructions, reportez-vous au chapitre [Retrait du panneau d'accès à l'ordinateur à la page 14](#).

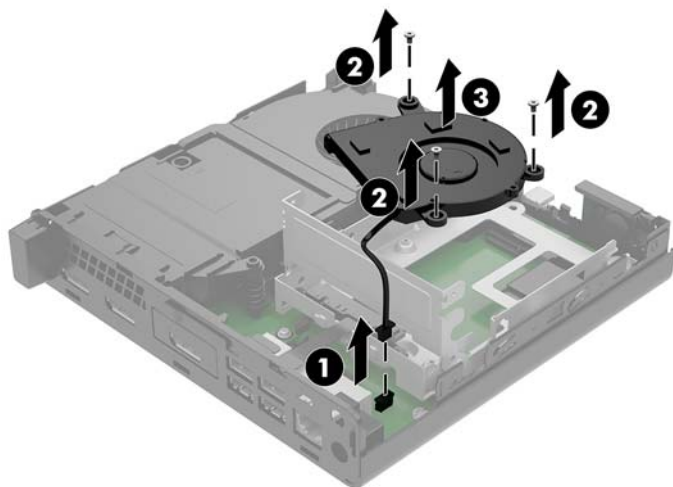
⚠ AVERTISSEMENT ! Afin d'éviter tout risque de blessures dues aux surfaces brûlantes, laissez les composants du système interne refroidir avant de les toucher.

6. Faites pivoter le loquet de disque dur vers le haut puis l'extérieur (1) pour libérer le disque dur du bloc.
7. Faites glisser le disque vers l'arrière jusqu'à ce qu'il ne puisse plus avancer, puis soulevez-le et sortez-le du bloc (2).



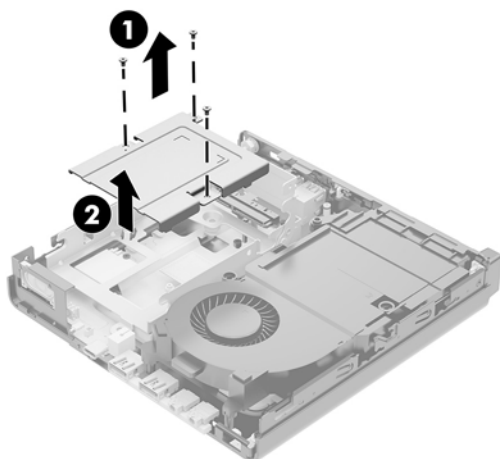
8. Si votre modèle est un EliteDesk 800 65W, retirez le ventilateur secondaire situé sous le disque dur.
 - a. Déconnectez la fiche du ventilateur de la carte mère (1).
 - b. Retirez les trois vis fixant le ventilateur secondaire (2).

- c. Retirez le ventilateur du châssis (3).

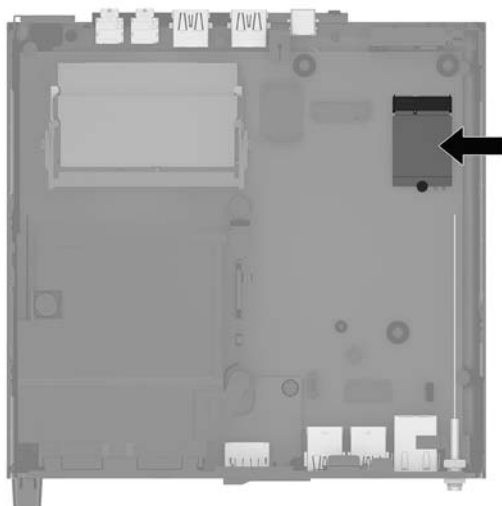


9. Retirez les trois vis (1) qui maintiennent en place la cage du disque dur au châssis.


10. Soulevez le bloc du disque dur (2) hors du châssis.



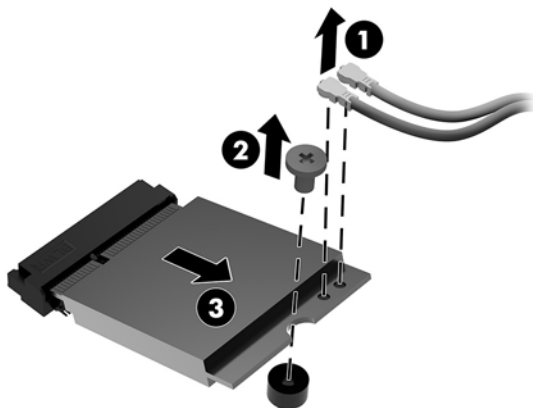
11. Repérez le module WLAN sur la carte mère.




12. Débranchez les deux câbles de l'antenne (1) du module WLAN.

 **REMARQUE :** Il se peut que vous ayez à utiliser un petit outil, tel qu'une paire de pince à épiler ou une pince à bec effilé pour déconnecter et connecter les câbles de l'antenne.

13. Retirez la vis (2) fixant le module WLAN à la carte mère.
14. Saisissez le module WLAN (3) par les côtés et retirez-le de son emplacement.

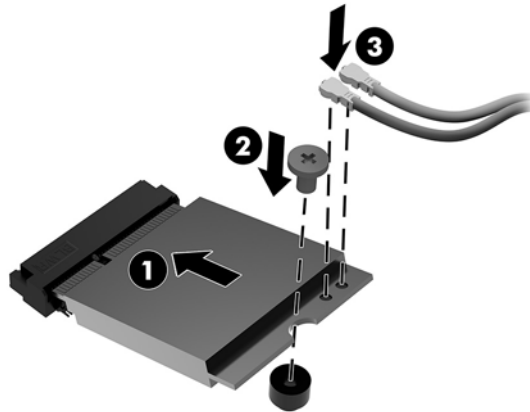


15. Insérez le nouveau module WLAN dans son emplacement sur la carte mère.

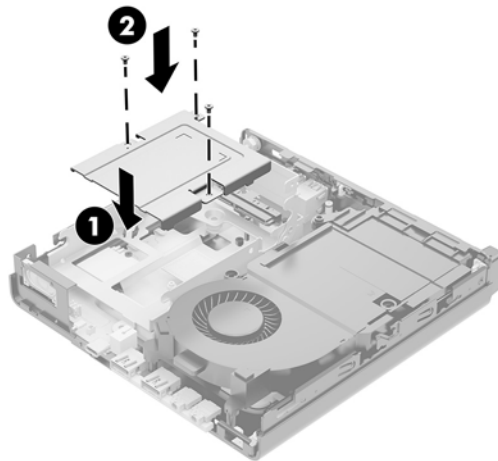
 **REMARQUE :** Un module WLAN ne peut être installé que d'une seule façon.

16. Insérez fermement les connecteurs du module WLAN dans l'emplacement (1).
17. Appuyez sur le module WLAN vers le bas, en direction de la carte mère, et utilisez la vis incluse pour fixer le module (2).

- 18.** Reliez l'étiquette de chaque câble d'antenne à son connecteur sur le module WLAN et fixez les antennes (3) aux connecteurs.

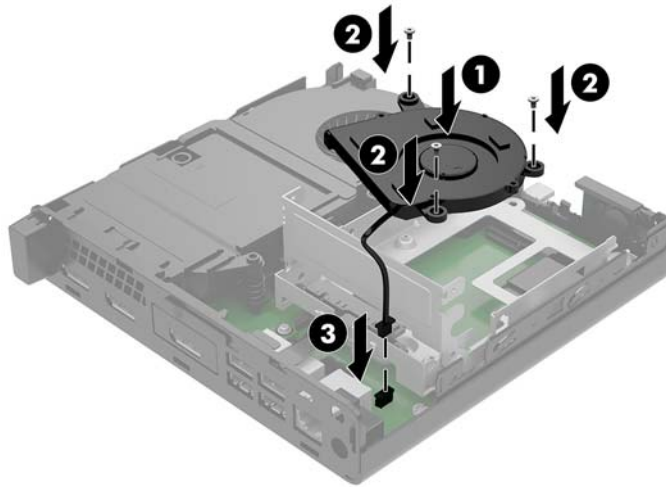


- 19.** Placez le bloc de disque dur (1) dans le châssis.
- 20.** Fixez le bloc de disque dur au châssis à l'aide de trois vis (2).

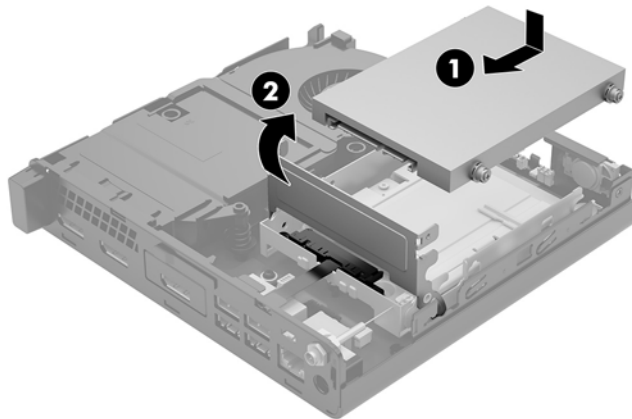


- 21.** Si votre modèle est un EliteDesk 800 65W, remettez en place le ventilateur secondaire dans le bloc de disque dur.
- a.** Placez le ventilateur dans le bloc de disque dur (1).
 - b.** Serrez les trois vis (2) pour fixer le ventilateur au châssis.

- c. Connectez la fiche du ventilateur à la carte mère (3).



22. Alignez les vis de guidage du disque dur avec les fentes sur le bloc de disque, appuyez sur le disque dur pour qu'il entre dans le bloc, puis faites-le glisser vers l'avant (1) jusqu'à ce qu'il arrête de glisser et s'emboîte.
23. Faites pivoter le loquet de disque dur vers le bas (2) pour enclencher le disque dur.



24. Remettez en place le panneau d'accès.

Pour obtenir des instructions, reportez-vous au chapitre [Remise en place du panneau d'accès à l'ordinateur à la page 16](#).

25. Si l'ordinateur était installé sur un socle, remettez-le dessus.
26. Reconnectez les périphériques externes, branchez le cordon d'alimentation, puis mettez l'ordinateur sous tension.
27. Verrouillez tout périphérique de sécurité qui aurait pu bouger au moment où le panneau d'accès fut retiré.

Installation d'une antenne externe

Le WLAN interne est de norme standard. Si l'ordinateur doit être installé dans un kiosque métallique ou autre boîtier, il se peut que vous souhaitiez ou ayez besoin d'utiliser une antenne WLAN externe.

1. Retirez/dégagez tout périphérique de sécurité qui gêne l'ouverture de l'ordinateur.
2. Retirez tout support amovible de votre ordinateur, comme une clé USB.
3. Mettez l'ordinateur hors tension sans risque via le système d'exploitation, puis mettez les périphériques externes hors tension.
4. Débranchez le cordon d'alimentation de la prise secteur puis tous les périphériques externes.

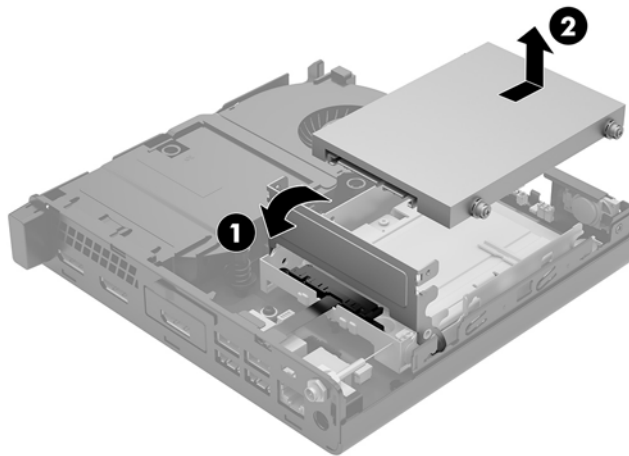
⚠ ATTENTION : Quel que soit l'état de mise sous tension, une tension est toujours présente sur la carte mère tant que le système est branché sur une prise secteur active. Vous devez débrancher le cordon d'alimentation pour éviter d'endommager les composants internes de l'ordinateur.

5. Retirez le panneau d'accès à l'ordinateur.

Pour obtenir des instructions, reportez-vous au chapitre [Retrait du panneau d'accès à l'ordinateur](#) à la page 14.

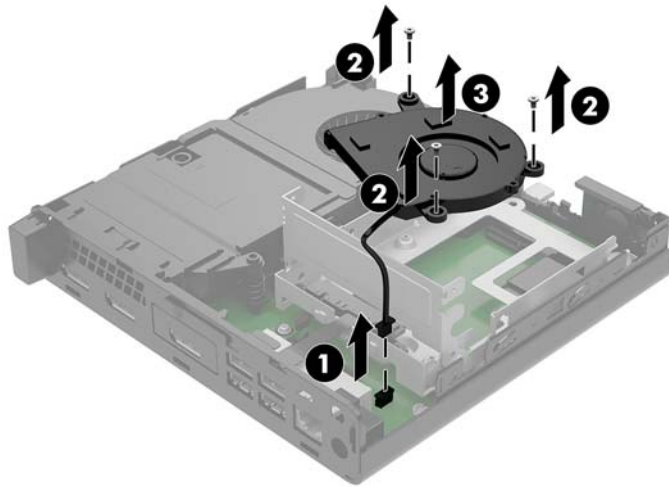
⚠ AVERTISSEMENT ! Afin d'éviter tout risque de blessures dues aux surfaces brûlantes, laissez les composants du système interne refroidir avant de les toucher.

6. Faites pivoter le loquet de disque dur vers le haut puis l'extérieur (1) pour libérer le disque dur.
7. Faites glisser le disque vers l'arrière jusqu'à ce qu'il ne puisse plus avancer, puis soulevez-le et sortez-le du bloc (2).

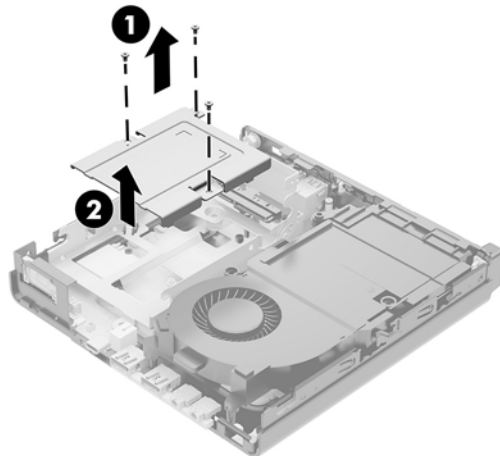


8. Si votre modèle est un EliteDesk 800 65W, retirez le ventilateur secondaire situé sous le disque dur.
 - a. Déconnectez la fiche du ventilateur de la carte mère (1).
 - b. Retirez les trois vis fixant le ventilateur secondaire (2).

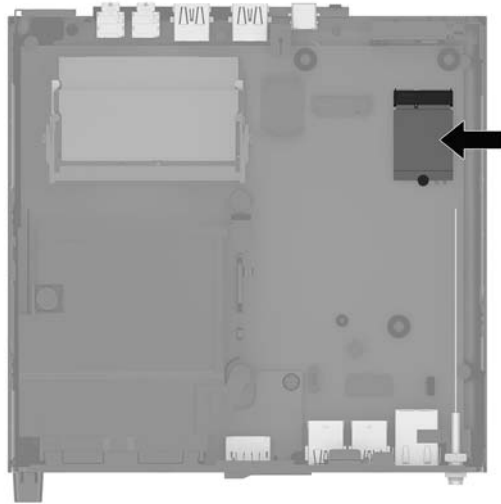
- c. Retirez le ventilateur du châssis (3).



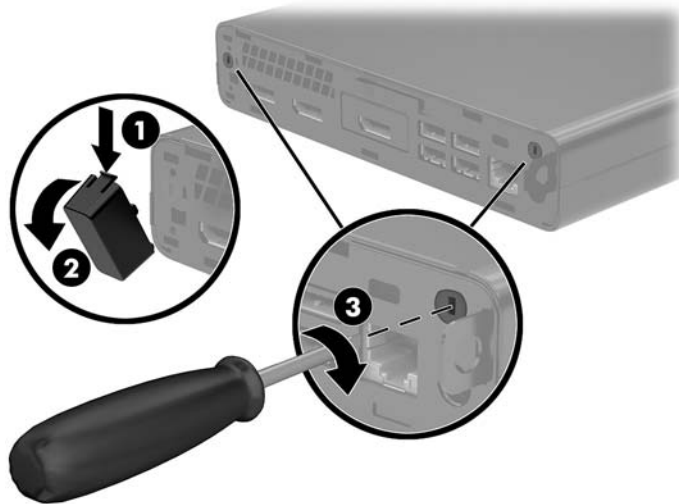
9. Retirez les trois vis fixant le bloc du disque dur au châssis (1).
10. Élevez le bloc de disque dur hors du châssis (2).



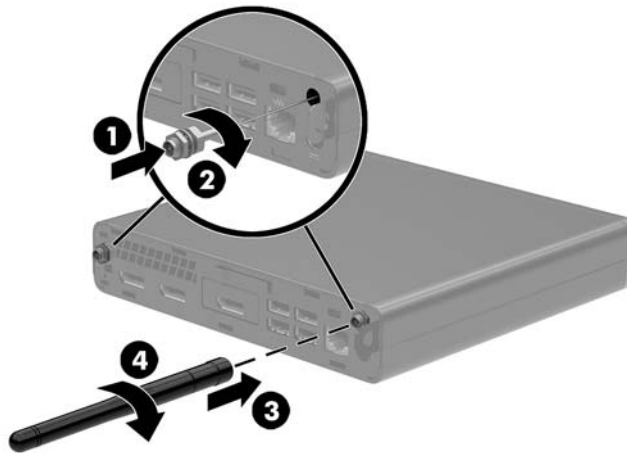
11. Repérez le module WLAN sur la carte mère.



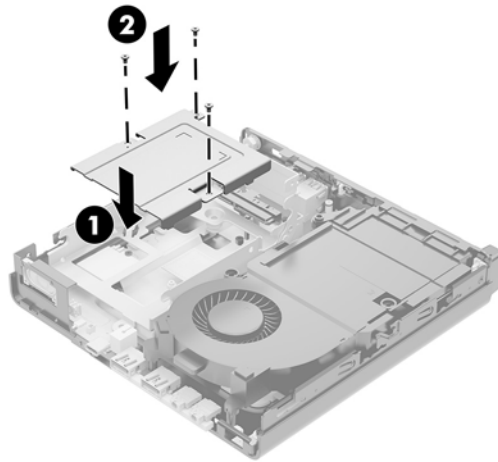
12. Débranchez les antennes internes du module WLAN.
Pour obtenir des instructions, reportez-vous au chapitre [Remplacement du module WLAN à la page 30](#).
13. Repérez les positions des deux antennes externes à l'arrière du châssis.
14. Pour voir les orifices sur le côté gauche du panneau arrière, retirez le cache d'antenne en poussant le cache de l'antenne vers le bas (1) et en le retirant (2) du panneau.
15. Insérez un tournevis cruciforme dans chaque orifice et faites-le pivoter (3) pour retirer le support.



- 16.** Insérez le câble de l'antenne externe dans chaque trou et vissez fermement l'antenne.

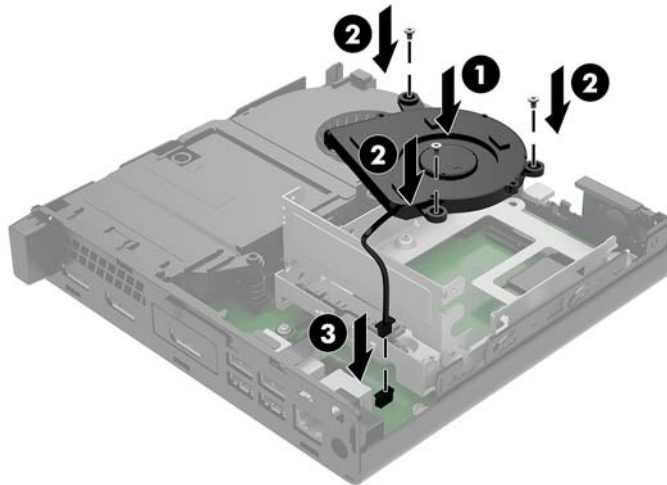


- 17.** Connectez les câbles de l'antenne externe au module WLAN.
- 18.** Placez le bloc de disque dur (1) dans le châssis.
- 19.** Fixez le bloc de disque dur au châssis à l'aide de trois vis (2).

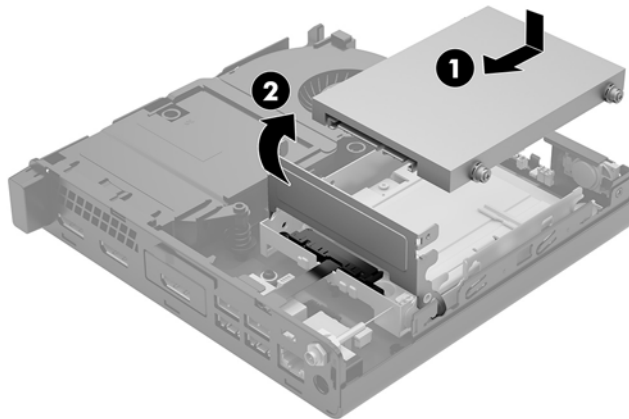


- 20.** Si votre modèle est un EliteDesk 800 65W, remettez en place le ventilateur secondaire situé sous le disque dur.
- Placez le ventilateur dans le bloc de disque dur (1).
 - Serrez les trois vis pour fixer le ventilateur au châssis (2).

- c. Connectez la fiche du ventilateur à la carte mère (3).



- 21.** Alignez les vis de guidage du disque dur avec les fentes sur le bloc de disque, appuyez sur le disque dur pour qu'il entre dans le bloc, puis faites-le glisser vers l'avant (1) jusqu'à ce qu'il arrête de glisser et s'emboîte.
- 22.** Faites pivoter le loquet de disque dur vers le bas (2) pour enclencher le disque dur.



- 23.** Remettez en place le panneau d'accès.

Pour obtenir des instructions, reportez-vous au chapitre [Remise en place du panneau d'accès à l'ordinateur à la page 16](#).

- 24.** Si l'ordinateur était installé sur un socle, replacez-le dessus.
- 25.** Reconnectez les périphériques externes, branchez le cordon d'alimentation, puis mettez l'ordinateur sous tension.
- 26.** Verrouillez tout périphérique de sécurité qui aurait pu bouger au moment où le panneau d'accès fut retiré.

Remplacement de la batterie

La pile livrée avec l'ordinateur alimente l'horloge temps réel. Lorsque vous devez remplacer la pile, utilisez une pile équivalente à celle installée d'origine dans l'ordinateur. Votre ordinateur est livré avec une pile bouton au lithium de 3 volts.

⚠ AVERTISSEMENT ! L'ordinateur contient une pile interne au lithium et dioxyde de manganèse. Il existe un danger d'incendie et de brûlures si la pile n'est pas manipulée correctement. Pour réduire les risques de blessure :

Ne pas tenter de recharger la pile.

Évitez toute exposition à des températures supérieures à 60 °C (140 °F).

Ne pas démonter, écraser, perforer ou court-circuiter les contacts externes. Ne pas jeter au feu ou dans l'eau.

Remplacer la pile uniquement avec une pile de rechange HP adaptée à ce type de produit.

⚠ ATTENTION : Avant de remplacer la pile, veillez à sauvegarder les paramètres CMOS de l'ordinateur. Lorsque vous retirerez la pile, les paramètres CMOS seront effacés.

L'électricité statique peut endommager les composants électroniques de l'ordinateur ou de l'équipement en option. Avant de commencer, assurez-vous que vous n'êtes pas chargé d'électricité statique, en touchant brièvement un objet métallique relié à la terre.

📝 REMARQUE : Vous pouvez économiser l'énergie de la pile au lithium en laissant l'ordinateur branché sur une prise secteur sous tension. La pile au lithium est utilisée uniquement lorsque l'ordinateur n'est PAS connecté à une prise secteur.

HP encourage les clients à recycler le matériel électronique usagé, les cartouches d'impression de marque HP et les piles rechargeables. Pour plus d'informations sur les programmes de recyclage, consultez le site <http://www.hp.com/recycle>.

1. Retirez/dégagez tout périphérique de sécurité qui gêne l'ouverture de l'ordinateur.
2. Retirez tout support amovible de votre ordinateur, comme une clé USB.
3. Mettez l'ordinateur hors tension sans risque via le système d'exploitation, puis mettez les périphériques externes hors tension.
4. Débranchez le cordon d'alimentation de la prise secteur puis tous les périphériques externes.

⚠ ATTENTION : Quel que soit l'état de mise sous tension, une tension est toujours présente sur la carte mère tant que le système est branché sur une prise secteur active. Vous devez débrancher le cordon d'alimentation pour éviter d'endommager les composants internes de l'ordinateur.

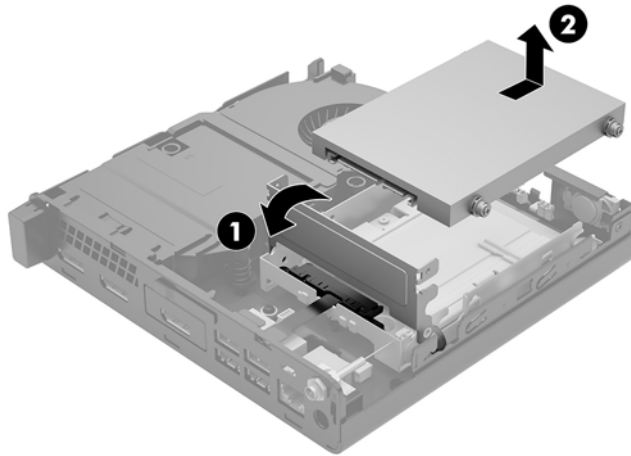
5. Retirez le panneau d'accès à l'ordinateur.

Pour obtenir des instructions, reportez-vous au chapitre [Retrait du panneau d'accès à l'ordinateur](#) à la page 14.

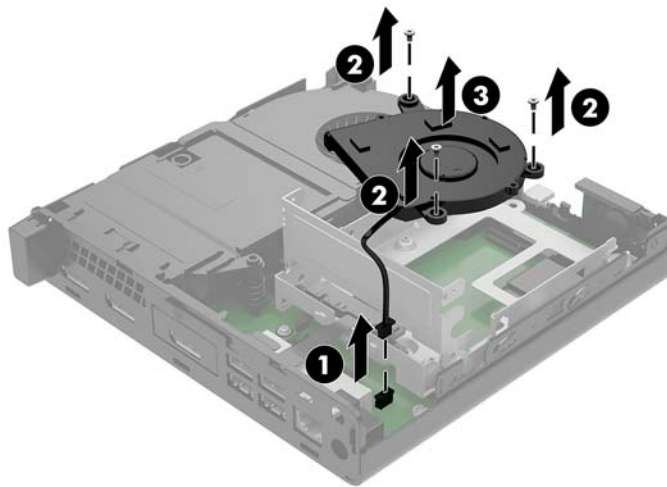
6. Faites pivoter le loquet de disque dur vers le haut puis l'extérieur (1) pour libérer le disque dur.

⚠ AVERTISSEMENT ! Pour réduire les risques de blessures dues aux surfaces chaudes, laissez les composants internes refroidir avant de les toucher.

7. Faites glisser le disque vers l'arrière jusqu'à ce qu'il ne puisse plus avancer, puis soulevez-le et sortez-le du bloc (2).

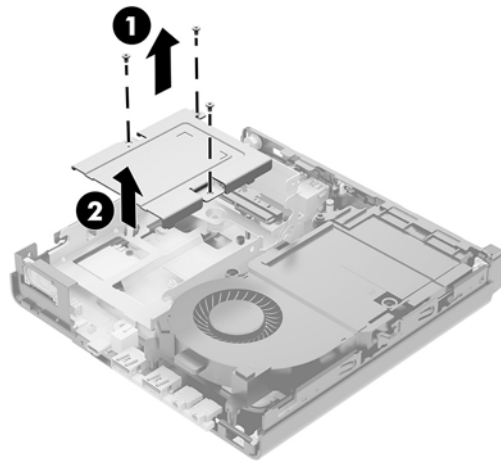


8. Si votre modèle est un EliteDesk 800 65W, retirez le ventilateur secondaire situé sous le disque dur.
- a. Déconnectez la fiche du ventilateur de la carte mère (1).
 - b. Retirez les trois vis fixant le ventilateur secondaire (2).
 - c. Retirez le ventilateur du châssis (3).

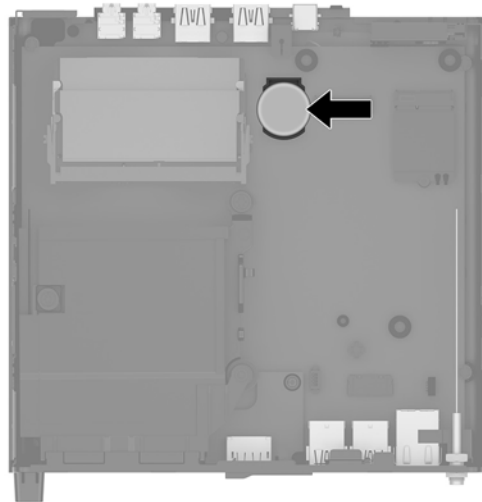



9. Retirez les trois vis (1) qui maintiennent en place la cage du disque dur au châssis.

10. Soulevez le bloc du disque dur (2) hors du châssis.

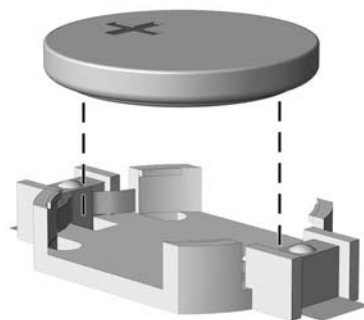


11. Repérez la pile et son support sur la carte mère.

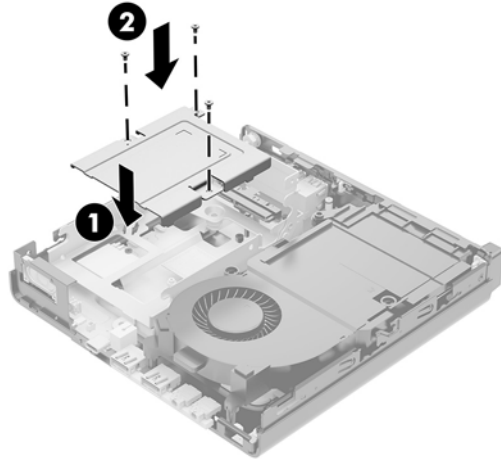


 **REMARQUE :** Vous aurez peut-être besoin de vous servir d'un outil de petite taille, tel qu'une pince à épiler ou une pince à bec, pour enlever et remplacer la pile.

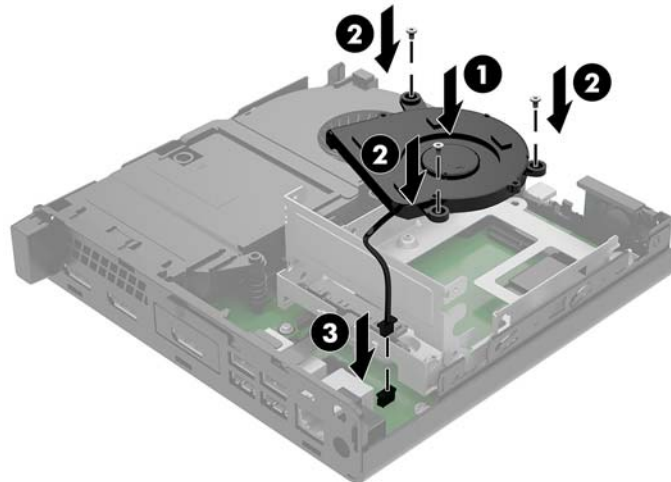
12. Retirez la pile de son compartiment.



13. Faites glisser la batterie de remplacement dans son emplacement, côté positif vers le haut. Le compartiment de la batterie maintient automatiquement la batterie dans la position appropriée.
14. Placez le bloc de disque dur (1) dans le châssis.
15. Fixez le bloc de disque dur au châssis à l'aide de trois vis (2).

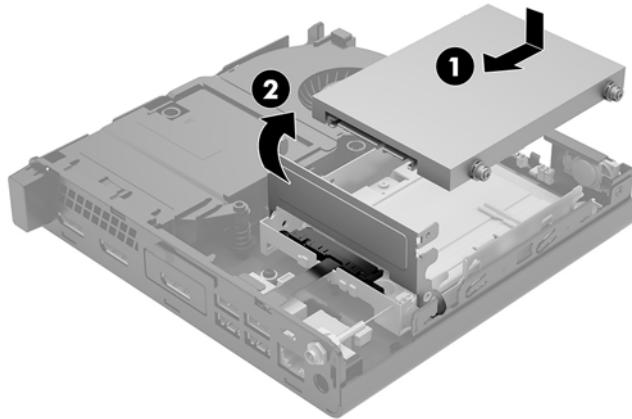


16. Si votre modèle est un EliteDesk 800 65W, remettez en place le ventilateur secondaire situé sous le disque dur.
 - a. Placez le ventilateur dans le bloc de disque dur (1).
 - b. Serrez les trois vis pour fixer le ventilateur au châssis (2).
 - c. Connectez la fiche du ventilateur à la carte mère (3).



17. Alignez les vis de guidage du disque dur avec les fentes sur le bloc de disque, appuyez sur le disque dur pour qu'il entre dans le bloc, puis faites-le glisser vers l'avant (1) jusqu'à ce qu'il arrête de glisser et s'emboîte.

18. Faites pivoter le loquet de disque dur vers le bas pour enclencher le disque dur (2).

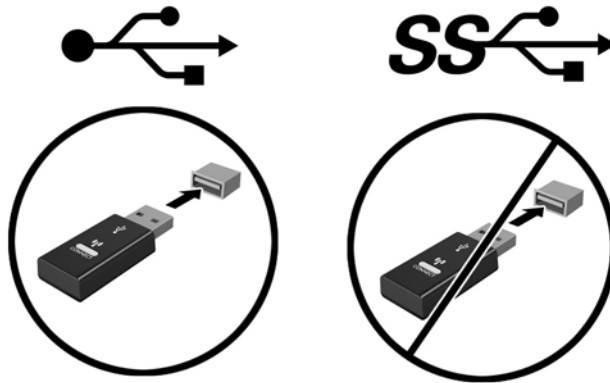


19. Remettez le panneau d'accès à l'ordinateur en place.
20. Si l'ordinateur était installé sur un socle, replacez-le dessus.
21. Reconnectez les périphériques externes, branchez le cordon d'alimentation, puis mettez l'ordinateur sous tension.
22. Verrouillez tout périphérique de sécurité qui aurait pu bouger au moment où le panneau d'accès de l'ordinateur fut retiré.
23. Réglez à nouveau la date et l'heure, les mots de passe et tous les paramètres spéciaux à l'aide de l'utilitaire Computer Setup.

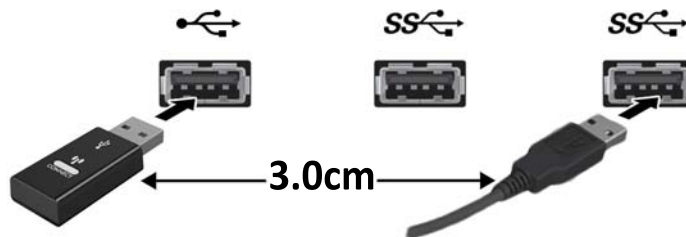
Synchronisation du clavier et de la souris sans fil en option

Le clavier et la souris sont synchronisés en usine. S'ils ne fonctionnent pas, retirez et remplacez les piles. Si la souris et le clavier ne sont pas toujours synchronisés, suivez cette procédure pour les synchroniser à nouveau manuellement.

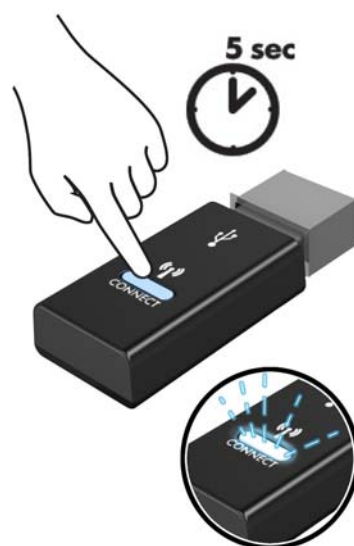
1.



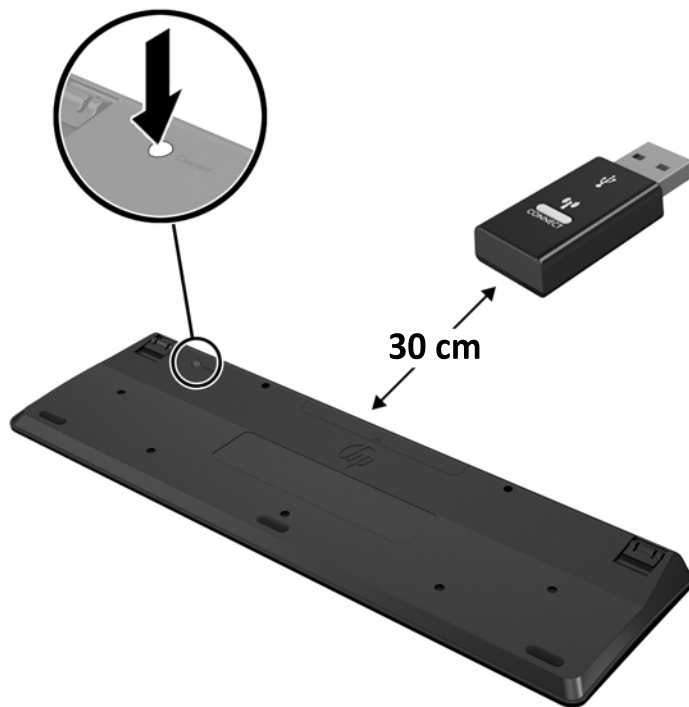
2.



3.



4.



5.



REMARQUE : Si la souris et le clavier ne fonctionnent toujours pas, retirez et remplacez les piles. Si la souris et le clavier ne sont pas toujours synchronisés, synchronisez à nouveau le clavier et la souris.

A Décharges électrostatiques

Les décharges d'électricité statique provoquées par un doigt ou tout autre élément conducteur sont susceptibles d'endommager les cartes mères ou d'autres périphériques sensibles à l'électricité statique. Ce type de dommage peut diminuer la durée de vie du dispositif.

Prévention des décharges électrostatiques

Afin d'éviter tout risque de dommage électrostatique, prenez les précautions suivantes :

- évitez tout contact avec les éléments, transportez-les et stockez-les dans des emballages antistatiques ;
- conservez les éléments sensibles à l'électricité statique dans leur emballage jusqu'à leur installation dans le poste de travail sans aucune électricité statique ;
- posez les éléments sur une surface reliée à la terre avant de les déballer ;
- évitez de toucher les broches, fils conducteurs et circuits ;
- veillez à toujours être relié à la terre lorsque vous touchez un élément ou un dispositif sensible à l'électricité statique.

Méthodes de mise à la terre

Il existe plusieurs méthodes de mise à la terre. Pour manipuler ou installer des pièces sensibles à l'électricité statique, prenez les précautions suivantes :

- Utilisez un bracelet antistatique relié par un fil de terre à un poste de travail ou au châssis d'un ordinateur mis à la terre. Les bracelets antistatiques sont des bracelets flexibles présentant une résistance d'au moins 1 mégohm ($\pm 10\%$) au niveau des fils de terre. Pour garantir une mise à la terre correcte, portez ce bracelet à même la peau.
- Lorsque vous travaillez debout sur une station de travail, protégez les talons ou les pointes de vos chaussures par des bandes antistatiques. Portez ces bandes aux deux pieds si vous vous tenez sur un sol ou un revêtement particulièrement conducteur.
- Utilisez des outils conducteurs.
- Utilisez un kit de réparation portable avec tapis antistatique pliant.

Si vous ne disposez d'aucun des équipements suggérés pour une mise à la terre correcte, contactez votre revendeur ou prestataire de service agréé HP.



REMARQUE : Pour plus d'informations sur l'électricité statique, adressez-vous à votre revendeur ou prestataire de service agréé HP.

B Instructions d'utilisation, d'entretien courant et de préparation au transport

Instructions d'utilisation et d'entretien courant de l'ordinateur

Suivez ces consignes pour configurer correctement et prendre soin de l'ordinateur et de l'écran :

- Protégez l'ordinateur de l'humidité excessive, des rayons directs du soleil et des températures extrêmes.
- Faites fonctionner l'ordinateur sur une surface stable et plane. Veillez à laisser un espace de 10,2 cm (4 pouces) à l'arrière de l'unité et au-dessus de l'écran pour garantir une bonne circulation de l'air.
- N'obstruez jamais la circulation de l'air en bloquant les ouvertures d'aération ou les entrées d'air de l'ordinateur. Ne placez pas le clavier directement contre l'avant de l'ordinateur de bureau ; cela empêche également la circulation de l'air.
- Ne faites jamais fonctionner l'ordinateur lorsque le panneau d'accès ou l'un des caches des connecteurs de cartes d'extension ont été retirés.
- Ne placez pas les ordinateurs les uns sur les autres ou si près des uns des autres qu'ils sont soumis à l'air ambiant redistribué ou réchauffé par les autres machines.
- Si l'ordinateur doit être utilisé dans un boîtier séparé, celui-ci doit être pourvu d'orifices d'aération (aspiration et refoulement) ; les autres instructions d'utilisation énoncées ci-dessus restent d'application.
- Ne laissez pas de liquides à proximité de l'ordinateur ou du clavier.
- N'obstruez jamais les fentes d'aération (ne déposez aucun objet).
- Installez ou activez les fonctions d'économie d'énergie du système d'exploitation ou d'un autre logiciel, y compris les états de veille.
- Mettez l'ordinateur hors tension avant d'effectuer l'une des opérations suivantes :
 - Essayez l'extérieur de l'ordinateur avec un chiffon doux et humide (si nécessaire). L'utilisation de produits d'entretien ménager pourrait ternir ou abîmer la finition de l'ordinateur.
 - Nettoyez de temps à autre toutes les ouvertures d'aération de l'ordinateur. Les poussières, les matières pelucheuses et autres corps étrangers peuvent obstruer les entrées d'air et réduire l'aération.

Préparation au transport

Suivez les suggestions mentionnées ci-après lorsque vous préparez l'ordinateur en vue de son transport :

1. Sauvegardez les fichiers du disque dur sur un périphérique de stockage externe. Assurez-vous que le support de sauvegarde n'est pas exposé à des impulsions électriques ou magnétiques au cours de son stockage ou de son transport.



REMARQUE : Le disque dur est verrouillé automatiquement lorsque l'alimentation du système est mise hors tension.

2. Retirez et stockez tous les supports amovibles.
3. Mettez l'ordinateur et les périphériques externes hors tension.
4. Débranchez le cordon d'alimentation secteur de la prise secteur, puis de l'ordinateur.
5. Débranchez les composants système et les périphériques externes des sources d'alimentation, puis de l'ordinateur.



REMARQUE : Assurez-vous que toutes les cartes sont bien emboîtées et fixées dans les emplacements prévus à cet effet avant d'expédier l'ordinateur.

6. Emballez les composants système et les périphériques externes dans leur boîte d'origine ou dans une boîte similaire, avec suffisamment de papier ou autre matériau de protection autour.

C Accessibilité

HP conçoit, produit et vend des produits et services qui peuvent être utilisés par tout le monde, y compris les personnes handicapées, de manière indépendante ou avec des périphériques d'assistance appropriés.

Technologies d'assistance prises en charge

Les produits HP prennent en charge une grande variété de technologies d'assistance de système d'exploitation et ils peuvent aussi être configurés pour travailler avec d'autres technologies d'assistance. Utilisez la fonction de recherche sur votre ordinateur pour trouver plus d'informations sur les fonctions d'assistance.



REMARQUE : Pour plus d'informations sur un produit de technologie d'assistance aux personnes handicapées en particulier, contactez le support technique pour ce produit.

Contactez l'assistance technique

Nous affinons en permanence l'accessibilité à nos produits et services et nous apprécions les commentaires de nos utilisateurs. Si vous rencontrez un problème avec un produit ou que vous souhaitez décrire des fonctions d'accessibilité qui vous aideraient, veuillez nous contacter au (888) 259-5707 du lundi au vendredi entre 6h et 21h, heure des Rocheuses. Si vous êtes sourd ou mal entendant et utilisez VRS/TRS/WebCapTel, veuillez nous contacter si vous avez besoin d'une assistance technique ou si vous avez des questions concernant l'accessibilité en appelant le service (877) 656-7058, du lundi au vendredi, entre 6 h et 21 h, heure normale des Rocheuses (Amérique du Nord).



REMARQUE : L'assistance est disponible en anglais uniquement.

Index

- A**
 - accessibilité 51
 - antenne externe
 - installation 35
- B**
 - batterie
 - installation 40
 - retrait 40
 - boucle de cadenas 4, 5
 - bouton de mise sous tension, double état 2, 3
 - boutons
 - alimentation 2, 3
 - branchement du cordon
 - d'alimentation 11
- C**
 - câble antiviol
 - installation 10
 - cache de l'antenne 4, 5
 - caractéristiques, modules mémoire 17
 - clavier
 - synchronisation sans fil 45
 - composants du panneau arrière
 - EliteDesk 800 4
 - ProDesk 400 5
 - ProDesk 600 4
 - composants du panneau avant 2
 - EliteDesk 800 2
 - ProDesk 400 3
 - ProDesk 600 2
 - connecteur d'alimentation 4, 5
 - connecteur de l'antenne, externe 4, 5
 - Connecteur DisplayPort 4, 5
 - Connecteur Dual-Mode DisplayPort 4, 5
- connecteurs
 - alimentation 4, 5
 - antenne externe 4, 5
 - câble antiviol 4, 5
 - conversion en tour 7
- D**
 - décharge électrostatique, prévention des dommages 47
 - directives d'installation 12
 - disque dur
 - installation 22, 23
 - retrait 22, 23
 - disque dur électronique
 - installation 25
 - retrait 25
- E**
 - emplacement pour câble antiviol 4, 5
- F**
 - fixation de l'ordinateur 9
- I**
 - ID du produit, emplacement 6
 - installation
 - antenne externe 35
 - batterie 40
 - câble antiviol 10
 - disque dur 22, 23
 - disque dur électronique 25
 - Modules mémoire 17, 19
 - Module WLAN 30
 - panneau d'accès à l'ordinateur 16
 - instructions d'utilisation de l'ordinateur 49
- instructions relatives à la ventilation 49
- interrupteur de verrouillage du cache 4
- M**
 - mémoire système, mise à niveau 17
 - Modules mémoire
 - caractéristiques 17
 - connecteurs 17
 - installation 17, 19
 - maximum 17
 - mise à niveau 17
 - remplissage des supports 18
 - retrait 19
 - Module WLAN
 - installation 30
 - retrait 30
- N**
 - numéro de série, emplacement 6
- O**
 - orifices de montage VESA 9
- P**
 - panneau d'accès
 - remplacement 16
 - retrait 14
 - ports
 - Connecteur DisplayPort 4, 5
 - Connecteur Dual-Mode DisplayPort 4, 5
 - HDMI 4, 5
 - Mode alternatif USB Type-C 4
 - série 4, 5
 - USB 2.0 5
 - USB 3.x 2, 3, 4, 5

- USB 3.x avec HP Sleep and Charge (Veille et charge HP) 2, 3
- USB Type-C SuperSpeed avec HP Sleep and Charge (Veille et charge HP) 2
- VGA 4, 5
- port série 5
- Ports USB 2.0 5
- Ports USB 3.x 2, 3, 4, 5
- Port USB 3.x avec HP Sleep and Charge (Veille et charge HP) 2, 3
- Port USB Type-C SuperSpeed avec HP Sleep and Charge (Veille et charge HP) 2
- préparation au transport 50
- prise casque 2, 3
- prise combinée de sortie audio (casque)/d'entrée audio (microphone) 2, 3
- Prise RJ-45 (réseau) 4, 5
- prises
 - casque 2, 3
 - combinée de sortie audio (casque)/entrée audio (microphone) 2, 3
 - RJ-45 (réseau) 4, 5
- ventilateur secondaire, retrait 25, 30, 35, 41
- vis de serrage 5
- voyants
 - unité 2, 3

R

- remplacement de la pile 40
- retrait
 - batterie 40
 - disque dur 22, 23
 - disque dur électronique 25
 - Modules mémoire 19
 - Module WLAN 30
 - panneau d'accès à l'ordinateur 14

S

- souris
 - synchronisation sans fil 45
- synchronisation du clavier et de la souris sans fil 45

U

- unité, voyant 2, 3

V

- ventilateur secondaire, remise en place 28, 33, 38, 43