



# Stationær HP Mini Hardwarevejledning

© Copyright 2017 HP Development Company, L.P.

Windows er et varemærke eller et registreret varemærke tilhørende Microsoft Corporation i USA og/eller andre lande.

Oplysningerne indeholdt heri kan ændres uden varsel. De eneste garantier for HP-produkter og serviceydelser er anført i de udtrykkelige garantierklæringer, der følger med sådanne produkter og serviceydelser. Intet i dette dokument skal forstås som udgørende en yderligere garanti. HP er ikke ansvarlige for tekniske eller redaktionelle fejl eller udeladelser indeholdt heri.

Første udgave: Januar 2017

Dokumentets bestillingsnummer: 913329-081

## Produktunderretning

Denne vejledning beskriver funktioner, der er fælles for de fleste modeller. Nogle af funktionerne findes muligvis ikke på din computer.

Ikke alle funktioner er tilgængelige i alle udgaver eller versioner af Windows. Systemerne kan kræve opgraderet og/eller separat anskaffet hardware, drivere, software eller BIOS-opdatering, for at man kan få fuldt udbytte af Windows-funktionaliteterne. Besøg <http://www.microsoft.com> for yderligere oplysninger om funktionaliteter i Windows® 8.

For flere oplysninger om Windows 7-funktionalitet. Se

<http://windows.microsoft.com/en-us/windows7/get-know-windows-7>, hvis du ønsker flere oplysninger.

For at få adgang til de nyeste brugervejledninger eller vejledninger til dit produkt, skal du gå til <http://www.hp.com/support> og vælge dit land. Vælg **Find dit produkt**, og følg derefter anvisningerne på skærmen.




## Vilkår vedrørende software

Når du installerer, kopierer, downloader eller på anden vis bruger de softwareprodukter, der er forudinstalleret på denne computer, indvilliger du i at være bundet af betingelserne i HP's slutbrugerlicensaftale (EULA). Hvis du ikke accepterer disse licensbetingelser, er din eneste mulighed at returnere hele det ubrugte produkt (hardware og software) inden for 14 dage for tilbagebetaling omfattet af forhandlerens tilbagebetalingspolitik.

For yderligere oplysninger eller for at anmode om en fuld refundering af computerens pris bedes du kontakte forhandleren.

## Om denne bog

Denne vejledning giver grundlæggende oplysninger om opgradering af HP Desktop Mini computeren til virksomheder.

- 
-  **ADVARSEL!** Når en tekst er fremhævet på denne måde, angiver det, at manglende overholdelse af anvisningerne kan medføre personskaade eller dødsfald.
  -  **FORSIGTIG:** Når en tekst er fremhævet på denne måde, angiver det, at hvis de pågældende anvisninger ikke følges, kan det medføre beskadigelse af udstyret eller tab af data.
  -  **BEMÆRK:** Når en tekst er fremhævet på denne måde, angiver det, at teksten indeholder vigtige supplerende oplysninger.
-



---

# Indholdsfortegnelse

<b>1</b>	<b>Produktegenskaber</b>	<b>1</b>
	Standardkonfigurationsegenskaber	1
	Komponenter på frontpanelet (EliteDesk 800 og ProDesk 600)	2
	Komponenter på frontpanelet (ProDesk 400)	3
	Komponenter på bagpanelet (EliteDesk 800 og ProDesk 600)	4
	Komponenter på bagpanelet (ProDesk 400)	5
	Serienummerets placering	6
<b>2</b>	<b>Opsætning</b>	<b>7</b>
	Ændring fra desktop- til tower-opsætning	7
	Sådan monteres computeren på et beslag	8
	Installation af et sikkerhedskabel	9
	Tilslutning af netledningen	10
<b>3</b>	<b>Hardware-opgraderinger</b>	<b>11</b>
	Servicevenlige funktioner	11
	Advarsler og sikkerhedsanvisninger	11
	Afmontering af computerens adgangspanel	12
	Sådan monteres computerens adgangspanel	14
	Opgradering af systemhukommelse	15
	Hukommelsesmodul specifikationer	15
	Udfyldelse af hukommelsesmodulslots	16
	Installation af et hukommelsesmodul	17
	Afmontering af en harddisk	20
	Installation af en harddisk	21
	Udskiftning af et M.2 PCIe solid state-drev	23
	Udskiftning af WLAN-modulet	28
	Installation af en ekstern antenne	33
	Udskiftning af batteriet	38
	Synkronisering af det trådløse tastatur og den trådløse mus	43

<b>Tillæg A Elektrostatisk afladning .....</b>	<b>45</b>
Sådan undgår du elektrostatisk afladning .....	45
Former for jordforbindelse .....	45
<b>Tillæg B Retningslinjer for computerhåndtering, rutinemæssig vedligeholdelse og forberedelse af forsendelser .....</b>	<b>46</b>
Retningslinjer for computerhåndtering og rutinemæssig vedligeholdelse .....	46
Forberedelse af forsendelse .....	47
<b>Tillæg C Hjælp til handicappede .....</b>	<b>48</b>
Understøttede hjælpe-teknologier .....	48
Kontakt support .....	48
<b>Indeks .....</b>	<b>49</b>

---

# 1 Produktegenskaber

## Standardkonfigurationsegenskaber

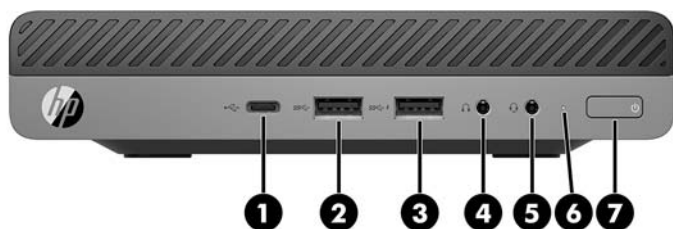
Funktionerne afhænger af modellen. En komplet oversigt over hardware og software, der er installeret på computeren, finder du ved at køre diagnosticeringsprogrammet (leveres kun med nogle computermodeller).










**BEMÆRK:** Denne computermodel kan bruges enten opretstående eller liggende. Tower-soklen sælges separat.

---

## Komponenter på frontpanelet (EliteDesk 800 og ProDesk 600)



 **BEMÆRK:** Din computermodel kan se en anelse anderledes ud end den, der er vist i illustrationen i dette afsnit.

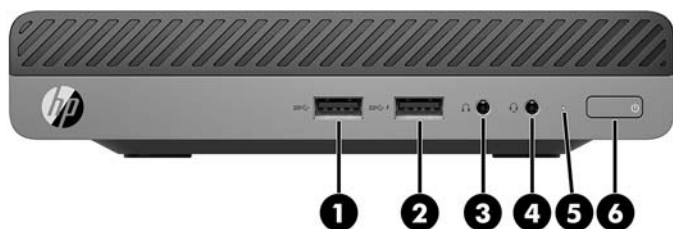
Komponent	Ikon	Komponent	Komponent	Ikon	Komponent
1		USB Type-C SuperSpeed-port med HP slumre- og opladningsfunktion*	5		Kombineret lydudgangsstik (headset)/ lydindgangsstik (mikrofon)
2		USB 3.x-port	6		Lysdiode for drev
3		USB 3.x port med HP slumre- og opladningsfunktion*	7		Tænd/sluk-knap med dobbelt funktion
4		Hovedtelefonstik			


\*Når computeren er tændt, kan USB-porten tilslutte en USB-enhed, sørge for dataoverførsel med høj hastighed og selv når computeren er slukket, kan den oplade produkter såsom en mobiltelefon, et kamera, en aktivitetstracker eller et smartwatch.



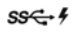


**BEMÆRK:** Normalt er lysdioden for drev, når strømmen er slået til. Hvis den blinker rødt, er der et problem med computeren, og lysdioden for drev viser en diagnosekode. Se *Vejledning til vedligeholdelse og service* for at tolke koden.



## Komponenter på frontpanelet (ProDesk 400)



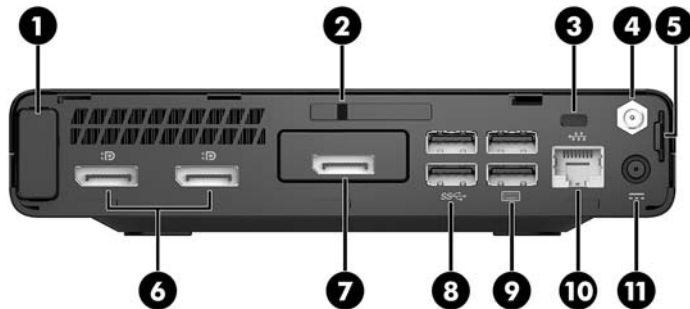
 **BEMÆRK:** Din computermodel kan se en anelse anderledes ud end den, der er vist i illustrationen i dette afsnit.


Komponent	Ikon	Komponent	Komponent	Ikon	Komponent
1		USB 3.x-port	4		Kombineret lydudgangsstik (headset)/ lydindgangsstik (mikrofon)
2		USB 3.x port med HP slumre- og opladningsfunktion*	5		Lysdiode for drev
3		Hovedtelefonstik	6		Tænd/sluk-knap med dobbelt funktion








\*Når computeren er tændt, kan USB-porten tilslutte en USB-enhed, sørge for dataoverførsel med høj hastighed og selv når computeren er slukket, kan den oplade produkter såsom en mobiltelefon, et kamera, en aktivitetstracker eller et smartwatch.

**BEMÆRK:** Normalt er lysdioden for drev, når strømmen er slået til. Hvis den blinker rødt, er der et problem med computeren, og lysdioden for drev viser en diagnosekode. Se *Vejledning til vedligeholdelse og service* for at tolke koden.


## Komponenter på bagpanelet (EliteDesk 800 og ProDesk 600)

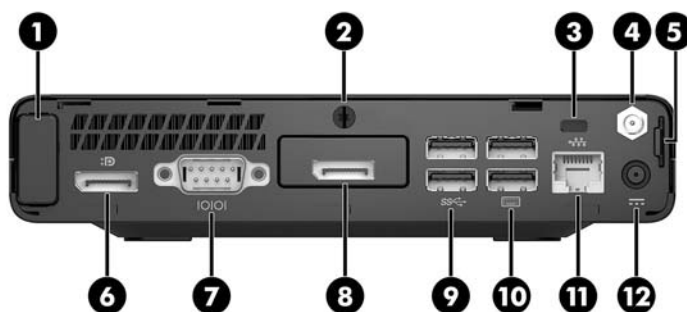










 **BEMÆRK:** Din computermodel kan se en anelse anderledes ud end den, der er vist i illustrationen i dette afsnit.

Komponent	Ikon	Komponent	Komponent	Ikon	Komponent
1		Antennedæksel	7		DisplayPort (valgfrit) <b>BEMÆRK:</b> DisplayPorten er valgfri og kan udskiftes med en af følgende porte: HDMI, VGA, USB Type-C alternativ tilstand eller seriel port.
2		Dæsellås knap	8		USB 3.x-porte (2) (sorte)
3		Stik til sikkerhedskabel	9		USB 3.x-porte (2) (sorte)
4		Eksternt antennestik	10		RJ-45-stik (netværk)
5		Beslag til hængelås	11		Strømskik
6		Dual-Mode DisplayPort (D++) (2)			

## Komponenter på bagpanelet (ProDesk 400)

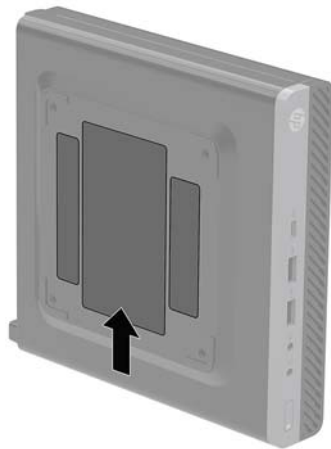
 **BEMÆRK:** Din computermodel kan se en anelse anderledes ud end den, der er vist i illustrationen i dette afsnit.



Komponent	Ikon	Komponent	Komponent	Ikon	Komponent
1		Antennedæksel	7		Seriel port (sort)
2		Vingskrue	8		DisplayPort (valgfrit) <b>BEMÆRK:</b> DisplayPorten er valgfri og kan udskiftes med en af følgende porte: HDMI, VGA- eller seriel port.
3		Stik til sikkerhedskabel	9		USB 3.x-porte (2) (sorte)
4		Eksternt antennestik	10		USB 2.0-porte (2) (sorte)
5		Beslag til hængelås	11		RJ-45-stik (netværk)
6		Dual-Mode DisplayPort (D++)	12		Strømskik

## Serienummerets placering

Alle computere har et entydigt serienummer og produkt-id-nummer, der er placeret på computerens yderside. Opbevar disse numre, så de er ved hånden, hvis du kontakter support for at få hjælp.




## 2 Opsætning

### Ændring fra desktop- til tower-opsætning

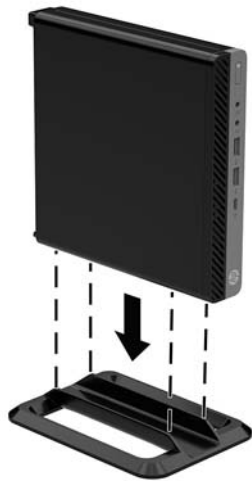
Computeren kan anvendes som tower vha. en valgfri tower-sokkel, der kan købes hos HP.

 **BEMÆRK:** HP anbefaler, at man bruger et valgfrit tower-stativ, så computeren står stabilt i toweropsætning.


1. Fjern/afbryd alle sikkerhedsenheder, der forhindrer åbning af computeren.
2. Fjern alle flytbare medier, som f.eks. USB-flashdrev, fra computeren.
3. Sluk computeren korrekt via operativsystemet, og sluk derefter alle eksterne enheder.
4. Tag netledningen ud af stikkontakten med vekselstrøm, og frakobl alle eksterne enheder.

 **FORSIGTIG:** Så længe systemet er tilsluttet en tændt stikkontakt, er der altid spænding på systemkortet, uanset om systemet er tændt eller slukket. Du skal altid tage netledningen ud af stikkontakten for at undgå skader på computerens interne komponenter.

5. Vend computeren, så den højre side vender opad, og anbring computeren på den valgfrie sokkel.



6. Tilslut strømstikket og alle eksterne enheder, og tænd derefter computeren.

 **BEMÆRK:** Sørg for, at der er mindst 10,2 cm (4") fri plads uden forhindringer på alle sider af computeren.


7. Lås alle sikkerhedsanordninger, der var afbrudt, da adgangspanelet blev fjernet.

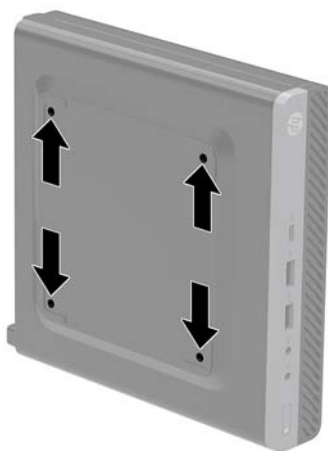
## Sådan monteres computeren på et beslag

Computeren kan fastgøres til en væg, svingarm eller et andet monteringsbeslag.

 **BEMÆRK:** Dette apparat er beregnet til at blive understøttet af UL- eller CSA-godkendte vægmonteringsbeslag.

1. Hvis computeren er monteret på en fod, skal computeren afmonteres fra foden, og derefter placeres computeren med højre side opad på en stabil overflade.
2. For at montere computeren til en svingarm (sælges separat), skal du indsætte fire skruer gennem hullerne på svingarmpladen og i monteringshullerne på computeren.

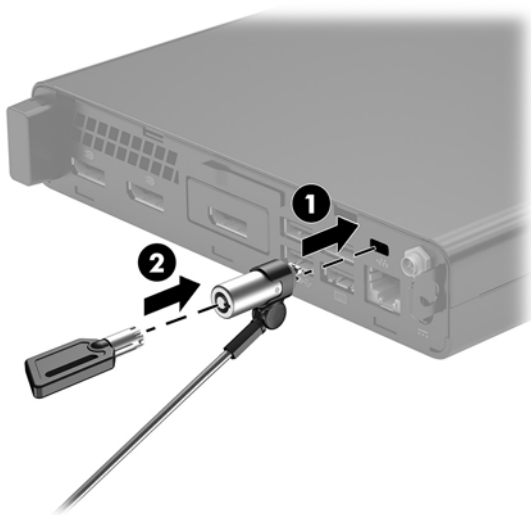
 **FORSIGTIG:** Denne computer understøtter 100 mm monteringshuller iht. VESA-industristandarden. Hvis du vil anvende en monteringsløsning fra tredjeparter til computeren, skal du bruge de skruer, der leveres med løsningen. Det er vigtigt at kontrollere, at producentens monteringsløsning overholder VESA-standardens og er angivet til at kunne bære computerens vægt. Du opnår det bedste resultat ved at anvende den netledning og de andre kabler, som fulgte med computeren.



For at montere computeren til andet monteringsudstyr, skal du følge anvisningerne, der fulgte med monteringsudstyret for at sikre at computeren er korrekt fastgjort.

## Installation af et sikkerhedskabel

Sikkerhedskablet som vises nedenfor, kan bruges til at sikre computeren.

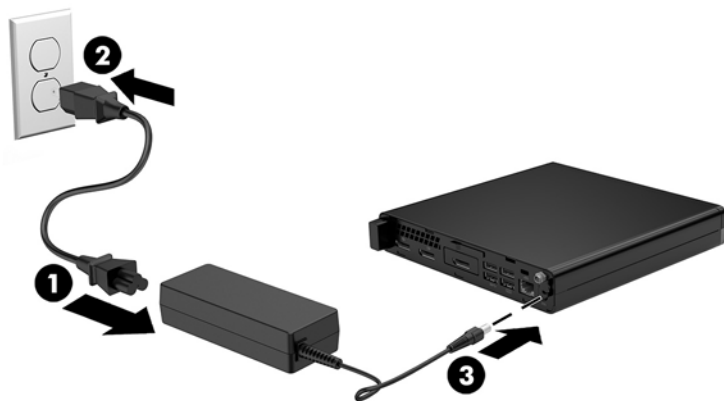


 **BEMÆRK:** Sikkerhedskablet er designet til at fungere præventivt, men det forhindrer muligvis ikke, at computeren bliver udsat for hærværk eller bliver stjålet.

## Tilslutning af netledningen

Ved tilslutning af vekselstrømsadapteren, er det vigtigt at følge trinene nedenfor for at sikre, at netledningen ikke trækkes ud af computeren.

1. Sæt netledningen i vekselstrømsadapteren (1).
2. Sæt netledningen i en stikkontakt (2).
3. Tilslut vekselstrømsadapteren til strømstikket på bagsiden af computeren (3).






# 3 Hardware-opgraderinger

## Servicevenlige funktioner

Computeren indeholder funktioner, der gør den nem at opgradere og vedligeholde. De fleste fremgangsmåder for installation, der er beskrevet i dette kapitel, kræver ikke brug af værktøj.

## Advarsler og sikkerhedsanvisninger

Før opgraderinger foretages, er det vigtigt at læse alle nødvendige anvisninger, sikkerhedsforanstaltninger og advarsler i denne vejledning.

 **ADVARSEL!** Sådan mindsker du risikoen for personskader på grund af elektrisk stød, varme overflader eller brand:

Tag netledningen ud af stikkontakten og lad de interne systemkomponenter køle af, inden de berøres.

Tilslut ikke telekommunikations- eller telefonstik i netværksgrænseflade-controllerens (NIC) stik.

Fjern ikke netledningens jordforbindelse. Stikket med jordforbindelse har en vigtig sikkerhedsfunktion.


Slut netledningen til en jordforbunden stikkontakt med vekselstrøm, der altid er let tilgængelig.

For at reducere risikoen for alvorlige personskader skal du læse *Vejledningen Sikkerhed og komfort*. Den beskriver korrekt opsætning af arbejdsstationen, arbejdsstilling og sunde vaner i forbindelse med arbejdet for computerbrugere og indeholder vigtige oplysninger om elektrisk og mekanisk sikkerhed. Vejledningen kan du finde på internettet på adressen <http://www.hp.com/ergo>.

 **ADVARSEL!** Strømførende og bevægelige dele indeni.

Afbryd strømmen til udstyret, inden kabinettet fjernes.

Sæt kabinettet tilbage på plads, og fastgør det, inden du igen tilslutter strømmen til udstyret.

 **FORSIGTIG:** Statisk elektricitet kan beskadige de elektriske komponenter i computeren eller udstyret. Inden disse procedurer påbegyndes, skal du sikre dig, at du ikke afgiver statisk elektricitet ved at røre ved en metalgenstand med jordforbindelse. Se [Elektrostatisk afladning på side 45](#) for at få yderligere oplysninger.

Når computeren er tilsluttet en stikkontakt, er der altid spænding på systemkortet. Du skal altid fjerne stikket fra strømkilden, inden computeren åbnes for at undgå skader på interne komponenter.


 **BEMÆRK:** Din computer kan se en anelse anderledes ud end den, der er vist i illustrationerne i dette kapitel.

## Afmontering af computerens adgangspanel

Adgangspanelet skal fjernes for at opnå adgang til de interne komponenter:

1. Fjern/afbryd alle sikkerhedsenheder, der forhindrer åbning af computeren.
2. Fjern alle flytbare medier, som f.eks. USB-flashdrev, fra computeren.
3. Sluk computeren korrekt via operativsystemet, og sluk derefter alle eksterne enheder.
4. Tag netledningen ud af stikkontakten med vekselstrøm, og frakobl alle eksterne enheder.

---

 **FORSIGTIG:** Så længe systemet er tilsluttet en tændt stikkontakt, er der altid spænding på systemkortet, uanset om systemet er tændt eller slukket. Du skal altid tage stikket ud af strømkilden for at undgå skader på interne komponenter.

---

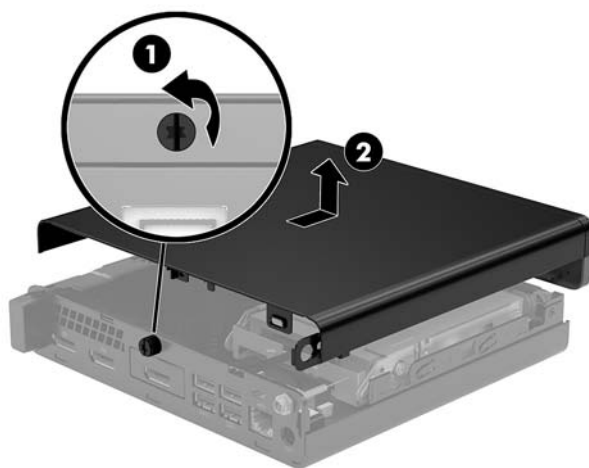
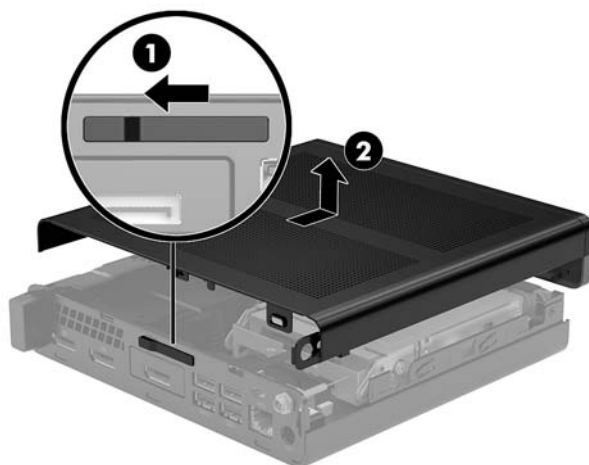
5. Hvis computeren er monteret på en fod, skal computeren afmonteres fra foden. Anbring derefter computeren med højre side opad på en plan overflade.
6. Afhængigt af computermodellen, skal du skyde dæksellåsens knap (1) til venstre eller løsne vingeskruen (1) på computerens bagpanel ved at gøre som vist på følgende billeder.


---

 **BEMÆRK:** Hvis det er nødvendigt, kan en torx T-15 skruetrækker bruges til at løsne vingeskruen.

---

7. Skub adgangspanelet fremad og løft det fri af computeren (2).

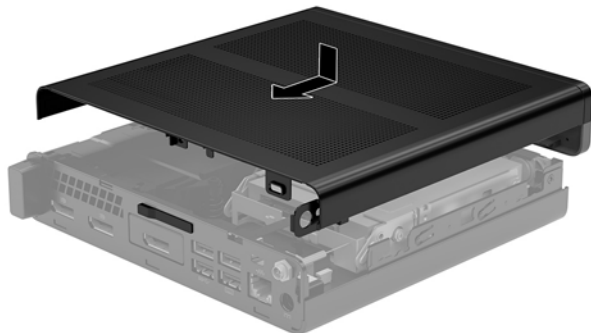


 **BEMÆRK:** Din computermodel kan se en anelse anderledes ud end den, der er vist i illustrationerne i dette afsnit.

## Sådan monteres computerens adgangspanel

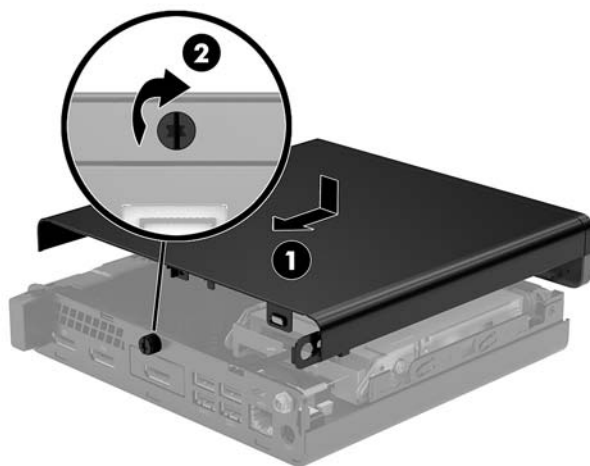
På computermodeller med en låseknop til batteridækslet på bagpanelet skal man sætte adgangspanelet på computeren, og skyde det tilbage.


 **BEMÆRK:** Når adgangspanelet glider på plads, går dæksellåsens knap automatisk i indgreb.



På computermodeller med en vingskruer på bagpanelet:

1. Sæt adgangspanelet på computeren, og skub det tilbage (1).
2. Når adgangspanelet er gledet på plads, spændes vingskruen (2) for at fastgøre adgangspanelet, som vist i følgende billede.



 **BEMÆRK:** Din computermodel kan se en anelse anderledes ud end den, der er vist i illustrationen i dette afsnit.

## Opgradering af systemhukommelse

Computeren leveres med mindst ét SODIMM-modul (small outline dual inline memory module). Du kan opnå maksimal hukommelsesunderstøttelse ved sætte op til 32 GB hukommelse i systemkortet.

### Hukommelsesmodul specifikationer

For at systemet fungerer korrekt, skal hukommelsesmodulerne overholde følgende specifikationer.

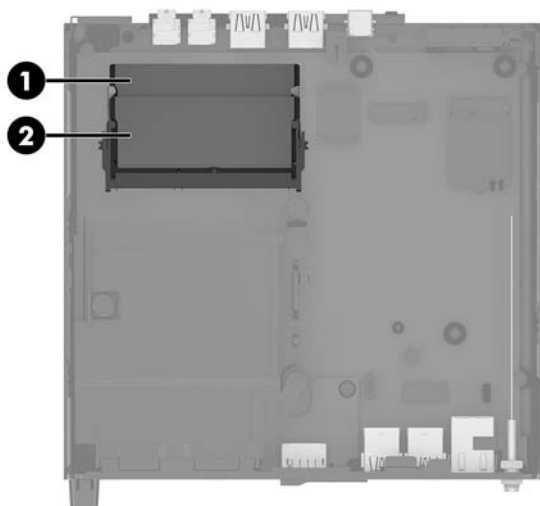
Komponent	Specifikation
Hukommelsesmoduler	1,2 volt DDR4-SDRAM hukommelsesmoduler
Overensstemmelse	ikke-ECC PC4-17000 DDR4-2133 MHz-compliant uden buffer
Pins	Industristandard 260-pin, der overholder den obligatoriske specifikation fra Joint Electronic Device Engineering Council (JEDEC)
Support	CAS-ventetid 15 DDR4 2400 MHz (15-15-15 timing)
Slots	2
Maksimal hukommelse	32 GB
Understøttet	Enkeltsidede og dobbeltsidede hukommelsesmoduler med 2 Gbit, 4 Gbit, 8 Gbit og 16 Gbit hukommelsesteknologi uden ECC

**BEMÆRK:** Systemet vil ikke fungere korrekt, hvis du installerer ikke-understøttede hukommelsesmoduler. Hukommelsesmoduler, som er konstrueret med x8 og x16 DDR-enheder understøttes; hukommelsesmoduler, som er konstrueret med x4 SDRAM understøttes ikke.

HP tilbyder hukommelsesopgradering for denne computer, og tilråder, at forbrugeren køber det for at undgå kompatibilitetsproblemer med ikke-understøttet hukommelse fra tredjepart.

## Udfyldelse af hukommelsesmodulslots

Der er to hukommelsesmodulslots på systemkortet, et slot pr. kanal. Stikkene er mærket som DIMM1 og DIMM3. DIMM1-slottet bruger hukommelseskanal B. DIMM3-slottet bruger hukommelseskanal A.



Komponent	Beskrivelse	Systemkortmærke	Slot farve
1	Hukommelsesmodulslot, kanal B	DIMM1	Sort
2	Hukommelsesmodulslot, kanal A	DIMM3	Sort

Systemet vil automatisk køre i enten enkeltkanaltilstand, dobbeltkanaltilstand eller fleksibel tilstand, afhængigt af hvordan hukommelsesmodulerne er installeret.

- Systemet kører i enkeltkanaltilstand, hvis der kun er udfyldt ét hukommelsesmodulslot.
- Systemet kører i højere ydende dobbeltkanaltilstand, hvis hukommelseskapaciteten for hukommelsesmodulerne i kanal A svarer til hukommelseskapaciteten for hukommelsesmodulerne i kanal B.
- Systemet kører i fleksibel-tilstand, hvis hukommelseskapaciteten for hukommelsesmodulerne i kanal A svarer til hukommelseskapaciteten for hukommelsesmodulerne i kanal B. I fleksibel-tilstand beskriver kanalen, som er udfyldt med den mindste mængde hukommelse den samlede mængde hukommelse, som tildeles to kanaler, og den resterende mængde tildeles til en kanal. Hvis en kanal har mere hukommelse end den anden, skal den større mængde tildeles kanal A.
- Den maksimale driftstilstand for alle tilstande bestemmes af systemets langsomste hukommelsesmodul.

## Installation af et hukommelsesmodul

**⚠ FORSIGTIG:** Du skal frakoble netledningen og vente cirka 30 sekunder på at strømmen er drænet, før du tilføjer eller fjerner hukommelsesmoduler. Så længe computeren er tilsluttet en tændt stikkontakt, er der altid spænding på hukommelsesmodulerne, uanset om systemet er tændt eller slukket. Hvis du tilføjer eller fjerner hukommelsesmoduler, mens der stadig er spænding på systemet, kan det forårsage uoprettelig skade på hukommelsesmodulerne eller systemkortet.

Hukommelsesmodulernes slots har guldbelagte metalkontaktflader. Når hukommelsen opgraderes er det vigtigt at bruge hukommelsesmoduler med guldbelagte metalkontaktflader for at forhindre tæring og/eller oxidering, der opstår ved kontakt mellem metal, som ikke er kompatible.

Statisk elektricitet kan beskadige de elektroniske komponenter i computeren eller valgfri kort. Inden disse procedurer påbegyndes, skal du sikre dig, at du ikke afgiver statisk elektricitet ved at røre ved en metalgenstand med jordforbindelse. Se [Elektrostatisk afladning på side 45](#) for at få flere oplysninger.

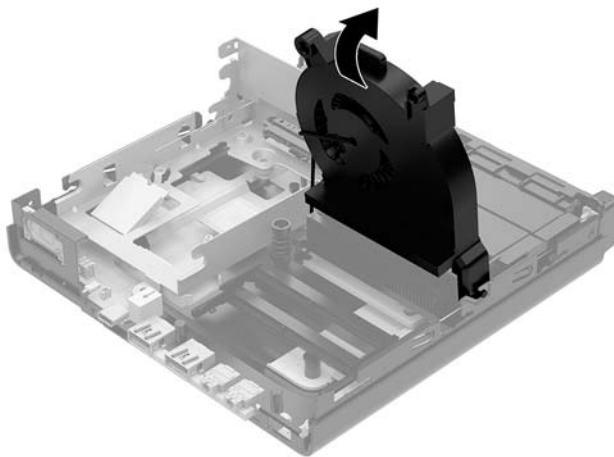
Du må ikke røre kontakterne, når du håndterer et hukommelsesmodul. Dette kan beskadige modulet.

1. Fjern/afbryd alle sikkerhedsenheder, der forhindrer åbning af computeren.
2. Fjern alle flytbare medier, som f.eks. USB-flashdrev, fra computeren.
3. Sluk computeren korrekt via operativsystemet, og sluk derefter alle eksterne enheder.
4. Tag netledningen ud af stikkontakten med vekselstrøm, og frakobl alle eksterne enheder.
5. Afmonter computerens adgangspanel.

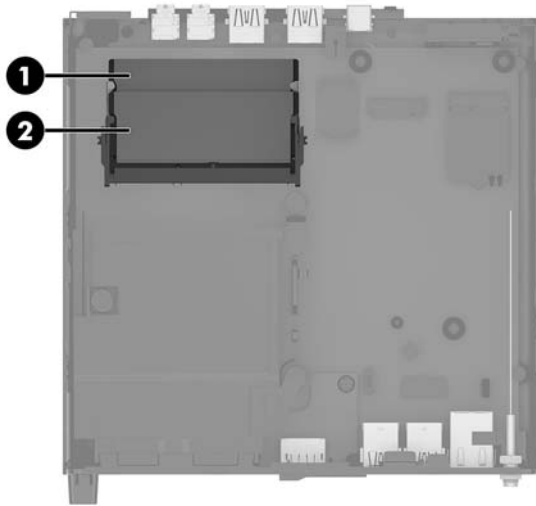
Se [Afmontering af computerens adgangspanel på side 12](#) for at få anvisninger.

6. Vip ventilator opad ved hjælp af den forreste fane, og lad den stå i opadrettet position.

**📝 BEMÆRK:** Det er ikke nødvendigt at fjerne ventilatoren helt for at fjerne eller installere et hukommelsesmodul.



7. Find hukommelsesmodulerne på systemkortet.




8. For at fjerne et hukommelsesmodul skal du trykke udad på de låsene (1) på hver side af hukommelsesmodulet og derefter trække hukommelsesmodulet (2) ud af dets slot.




9. Skyd det nye hukommelsesmodul (1) ind i slottet i en vinkel på cirka 30° og tryk hukommelsesmodulet ned (2), så låsene holder det på plads.



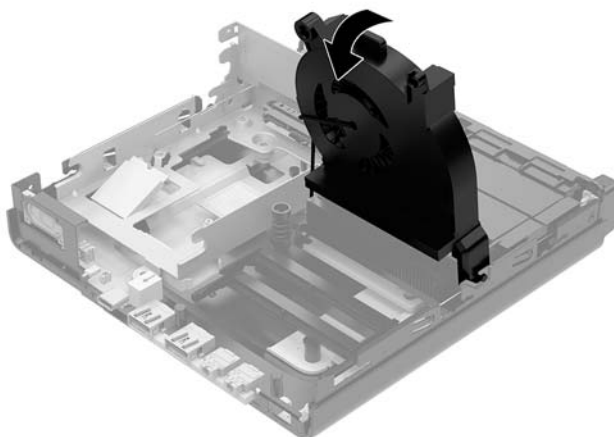
 **BEMÆRK:** Et hukommelsesmodul kan kun installeres på én måde. Placer hakket på hukommelsesstikket på tappen på hukommelsesmodulslottet.



10. Vip ventilatoren ned, og tryk derefter ventilatoren ned, indtil den klikker på plads.

 **FORSIGTIG:** Undgå at trække i ventilatorens kabel.

---




11. Sæt adgangspanelet på igen.


Se [Sådan monteres computerens adgangspanel på side 14](#) for at få anvisninger.

12. Hvis computeren var monteret på en fod, monteres den igen.
13. Forbind alle eksterne enheder, tilslut strømledningen, og tænd derefter for computeren. Computeren genkender automatisk den nye hukommelse.
14. Lås alle sikkerhedsanordninger, der var afbrudt, da adgangspanelet blev fjernet.

## Afmontering af en harddisk


 **BEMÆRK:** Husk at sikkerhedskopiere data fra den gamle harddisk, før du tager den ud, så du kan overføre dataene til den nye harddisk.

1. Fjern/afbryd alle sikkerhedsenheder, der forhindrer åbning af computeren.
2. Fjern alle flytbare medier, som f.eks. USB-flashdrev, fra computeren.
3. Sluk computeren korrekt via operativsystemet, og sluk derefter alle eksterne enheder.
4. Tag netledningen ud af stikkontakten med vekselstrøm, og frakobl alle eksterne enheder.

 **FORSIGTIG:** Så længe systemet er tilsluttet en tændt stikkontakt, er der altid spænding på systemkortet, uanset om systemet er tændt eller slukket. Du skal altid tage stikket ud af strømkilden for at undgå skader på interne komponenter.

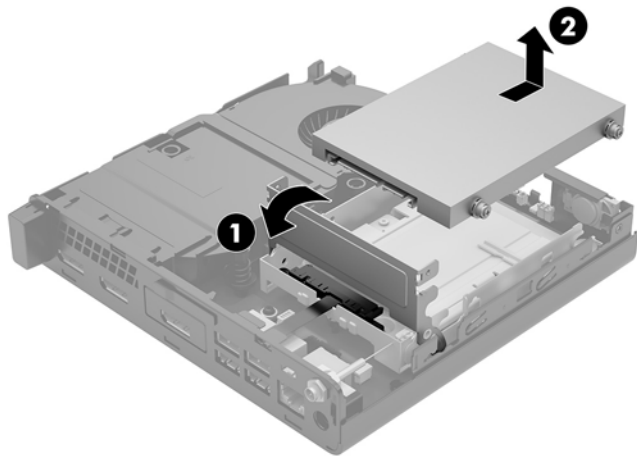
5. Afmonter computerens adgangspanel.

Se [Afmontering af computerens adgangspanel på side 12](#) for at få anvisninger.


 **ADVARSEL!** Du kan mindske risikoen for personskader på grund af varme overflader ved at lade de indvendige systemkomponenter køle af, inden du berører dem.

6. For at fjerne harddisken, skal du dreje i harddiskens lås op og ud (1) for at frakoble harddisken fra rummet.
7. Skub harddisken mod chassisets bagside indtil det stopper, og løft derefter drevet opad og ud af rummet (2).

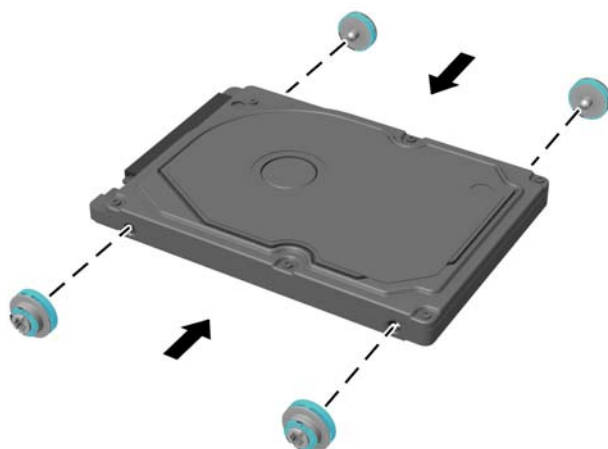
 **BEMÆRK:** Strømkablet fra systemkortet er placeret i drevrummet og frakobles når harddisken fjernes.



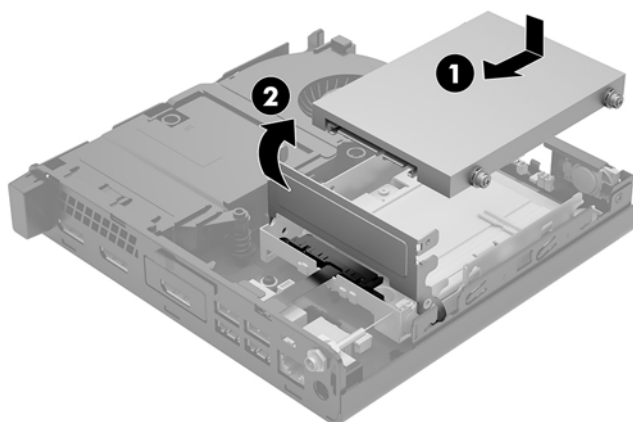
# Installation af en harddisk

 **BEMÆRK:** Husk at sikkerhedskopiere data fra den gamle harddisk, før du tager den ud, så du kan overføre dataene til den nye harddisk.

1. Hvis du udskifter en harddisk, skal du flytte de sølvfarvede og blå styreskruer til isoleringsmontering fra den gamle harddisk over i den nye harddisk.



2. Anbring harddiskens styreskruer ud for stikkene på harddiskholderen, tryk harddisken ned i rummet og skub den derefter fremad, indtil den stopper og låses på plads (1).
3. Drej harddisktappen mod nedad (2) for at få harddisken til at gå i indgreb.



4. Sæt adgangspanelet på igen.  
Se [Sådan monteres computerens adgangspanel på side 14](#) for at få anvisninger.
5. Hvis computeren var monteret på en fod, monteres den igen.

6. Forbind alle eksterne enheder, tilslut strømledningen, og tænd derefter for computeren.
7. Lås alle sikkerhedsanordninger, der var afbrudt, da adgangspanelet blev fjernet.

## Udskiftning af et M.2 PCIe solid state-drev

1. Fjern/afbryd alle sikkerhedsenheder, der forhindrer åbning af computeren.
2. Fjern alle flytbare medier, som f.eks. USB-flashdrev, fra computeren.
3. Sluk computeren korrekt via operativsystemet, og sluk derefter alle eksterne enheder.
4. Tag netledningen ud af stikkontakten med vekselstrøm, og frakobl alle eksterne enheder.

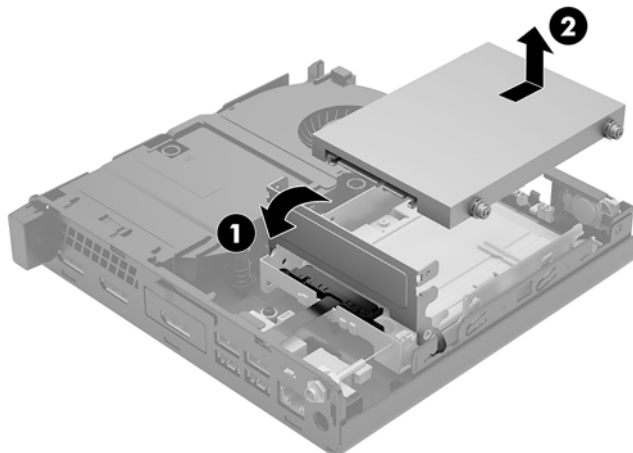
**⚠ FORSIGTIG:** Så længe systemet er tilsluttet en tændt stikkontakt, er der altid spænding på systemkortet, uanset om systemet er tændt eller slukket. Du skal altid tage stikket ud af strømkilden for at undgå skader på interne komponenter.

5. Afmonter computerens adgangspanel.

Se [Afmontering af computerens adgangspanel på side 12](#) for at få anvisninger.

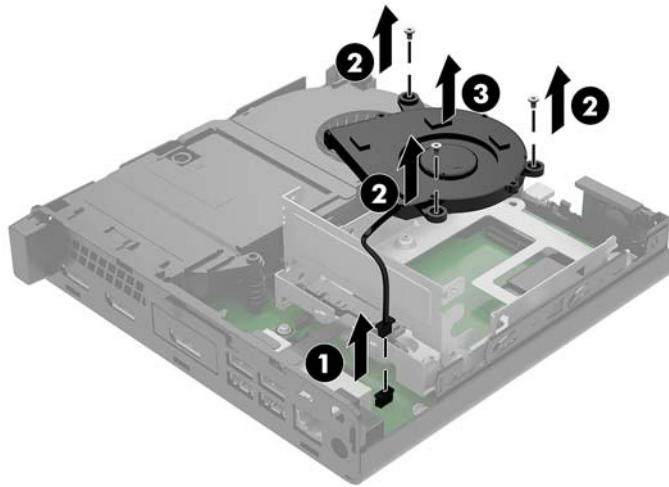
**⚠ ADVARSEL!** Du kan mindske risikoen for personskader på grund af varme overflader ved at lade de indvendige systemkomponenter køle af, inden du berører dem.

6. Drej i harddiskens lås op og ud (1) for at frakoble harddisken fra rummet.
7. Skub drevet tilbage, indtil det stopper, og løft derefter harddisken op og ud af drevrummet (2).

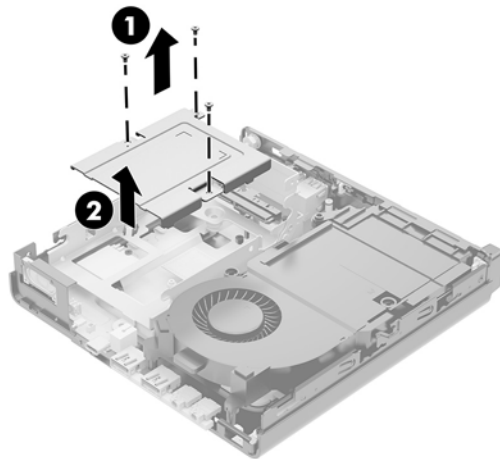


8. Hvis din model er en EliteDesk 800 65W, fjernes den sekundære ventilator under harddisken.
  - a. Frakobl ventilatorens stik fra systemkortet (1).
  - b. Fjern de tre skruer der fastgør ventilatoren (2).

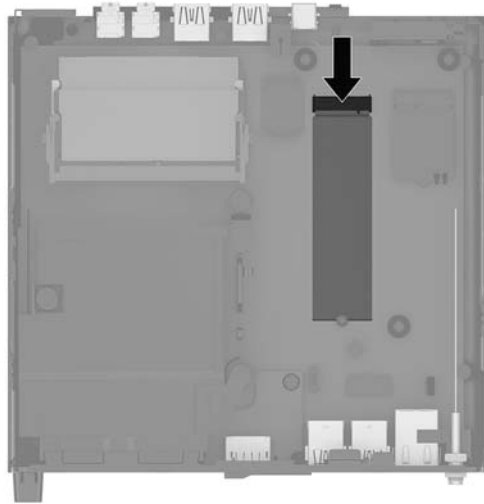
- c. Løft ventilatoren ud af kabinettet (3).



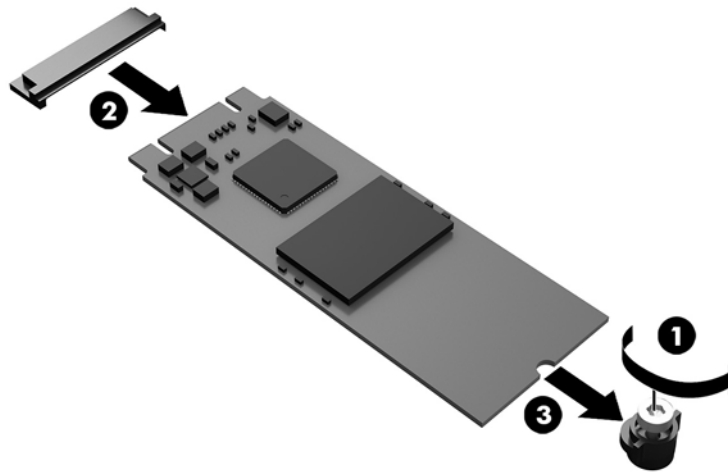
9. Hvis du vil fjerne harddiskrummet, skal du fjerne de tre skruer (1), der fastgør harddiskrummet til chassiset.
10. Løft harddiskrummet (2) ud af chassiset.



11. Sådan finder du SSD-drevet på systemkortet.



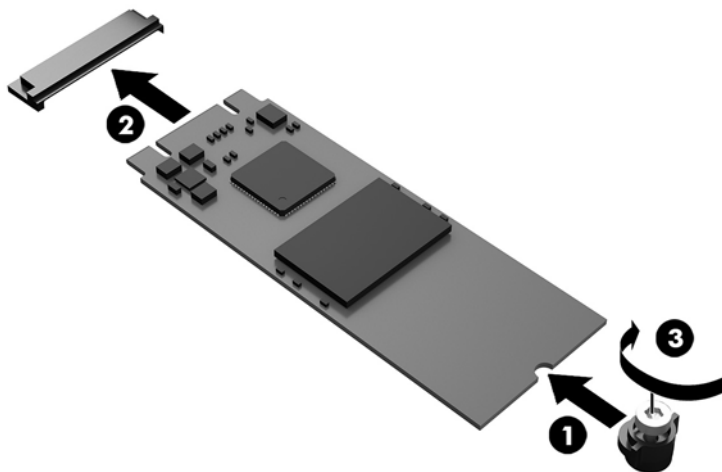
12. Fjern skruen, der fastgør SSD-drevet til systemkortet (1).
13. Tag fat i SSD-drevets sider, og træk det forsigtigt ud af stikket (2).
14. Fjern skrue holderen fra SSD-drevet (3), den skal bruges på det nye SSD-drev.



15. Sæt skrueholderen i nichen på enden af det nye SSD-drev (1).
16. Sæt det nye SSD-drev i stikket på systemkortet, og tryk SSD-drev-stikkene (2) helt ind i soklen.

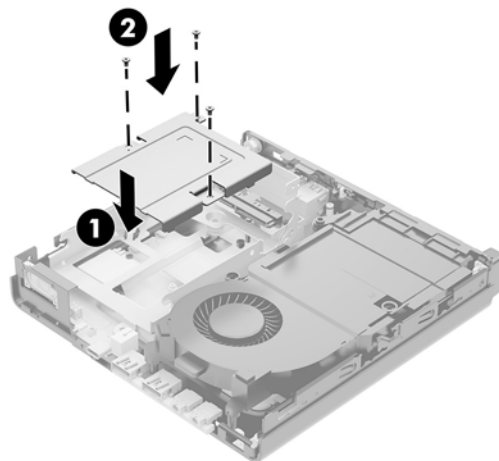
 **BEMÆRK:** Et SSD-drev kan kun installeres på én måde.

17. Tryk SSD-drevet ned mod systemkortet, og brug den medfølgende skrue (3) til at fastgøre SSD-drevet.



18. Sæt harddiskrummet (1) i chassiset.

19. Fastgør harddiskrummet til kabinettet med de tre skruer (2).

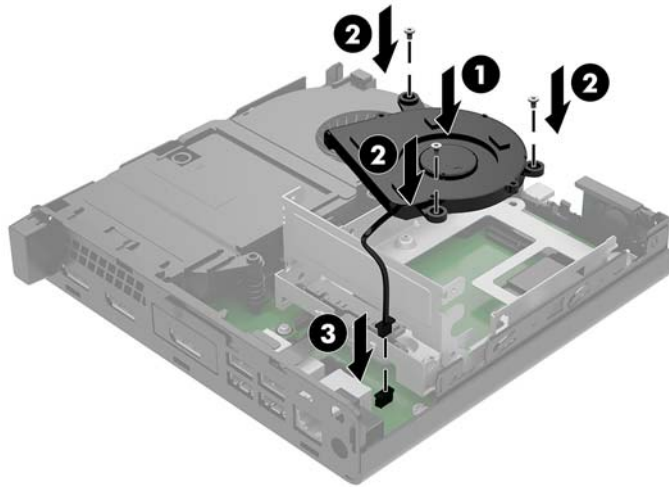


20. Hvis din model er en EliteDesk 800 65W, monteres den sekundære ventilator under harddisken.

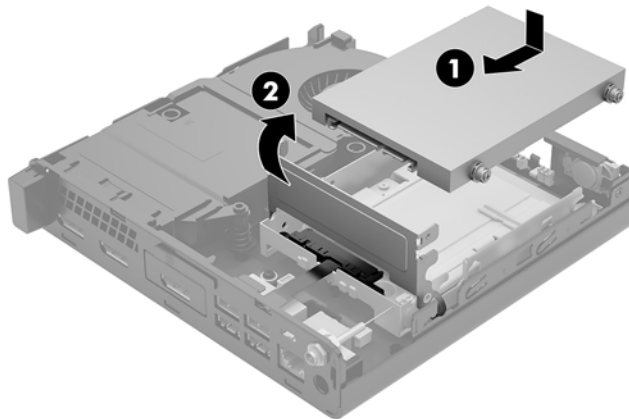
- a. Sæt ventilatoren på plads i harddiskrummet (1).
- b. Monter de tre skruer for at fastgøre ventilatoren til kabinettet (2).



- c. Slut ventilatorens stik til systemkortet (3).



- 21.** Anbring harddiskens styreskrue ud for stikkene på harddiskholderen, tryk harddisken ned i rummet og skub den derefter fremad (1), indtil den stopper og låses på plads.
- 22.** Luk harddisklåsen for at koble harddisken sammen med stikket (2).



- 23.** Sæt adgangspanelet på igen.
- Se [Sådan monteres computerens adgangspanel på side 14](#) for at få anvisninger.
- 24.** Hvis computeren var monteret på en fod, monteres den igen.
- 25.** Forbind alle eksterne enheder, tilslut strømledningen, og tænd derefter for computeren.
- 26.** Lås alle sikkerhedsanordninger, der var afbrudt, da adgangspanelet blev fjernet.

## Udskiftning af WLAN-modulet

1. Fjern/afbryd alle sikkerhedsenheder, der forhindrer åbning af computeren.
2. Fjern alle flytbare medier, som f.eks. USB-flashdrev, fra computeren.
3. Sluk computeren korrekt via operativsystemet, og sluk derefter alle eksterne enheder.
4. Tag netledningen ud af stikkontakten med vekselstrøm, og frakobl alle eksterne enheder.

---

**⚠ FORSIGTIG:** Så længe systemet er tilsluttet en tændt stikkontakt, er der altid spænding på systemkortet, uanset om systemet er tændt eller slukket. Du skal altid tage stikket ud af strømkilden for at undgå skader på interne komponenter.

---

5. Afmonter computerens adgangspanel.

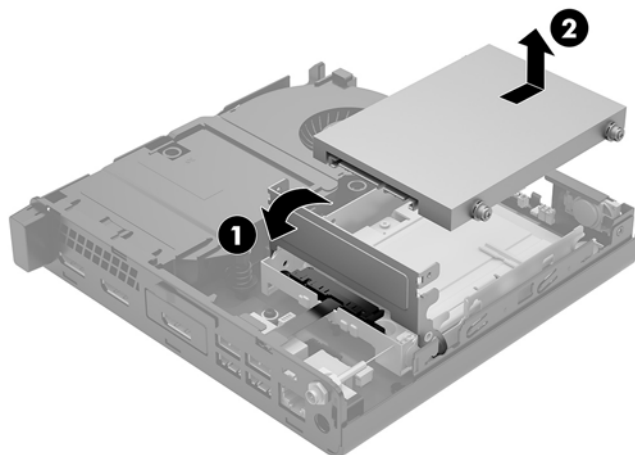
Se [Afmontering af computerens adgangspanel på side 12](#) for at få anvisninger.

---

**⚠ ADVARSEL!** Du kan mindske risikoen for personskader på grund af varme overflader ved at lade de indvendige systemkomponenter køle af, inden du berører dem.

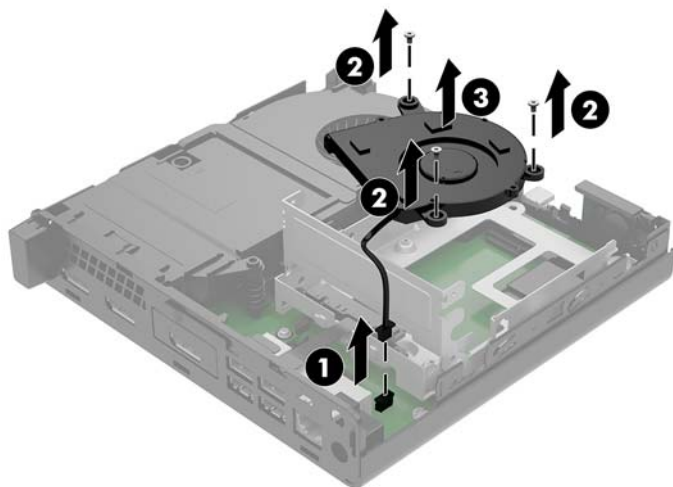
---

6. Drej i harddiskens lås op og ud (1) for at frakoble harddisken fra rummet.
7. Skub drevet tilbage, indtil det stopper, og løft derefter harddisken op og ud af drevrummet (2).



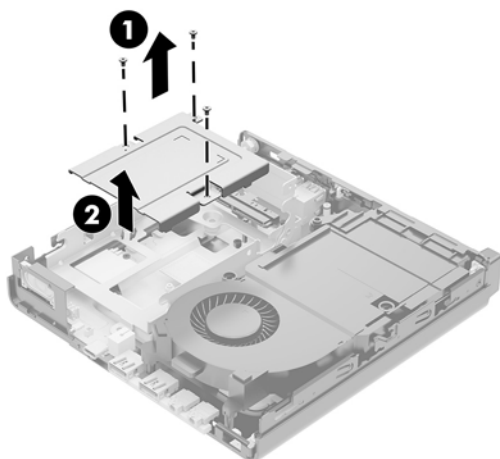
8. Hvis din model er en EliteDesk 800 65W, fjernes den sekundære ventilator under harddisken.
  - a. Frakobl ventilatorens stik fra systemkortet (1).
  - b. Fjern de tre skruer der fastgør den sekundære ventilator (2).

- c. Løft ventilatoren ud af kabinettet (3).

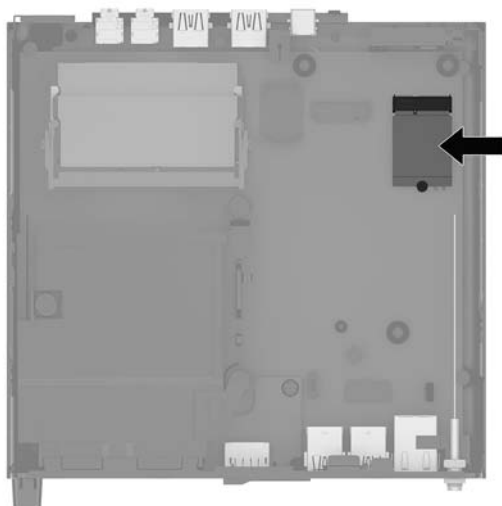


9. Fjern de tre skruer (1), der fastgør harddiskrummet til kabinettet.


10. Løft harddiskrummet (2) ud af chassiset.



11. Find WLAN-modulet på systemkortet.

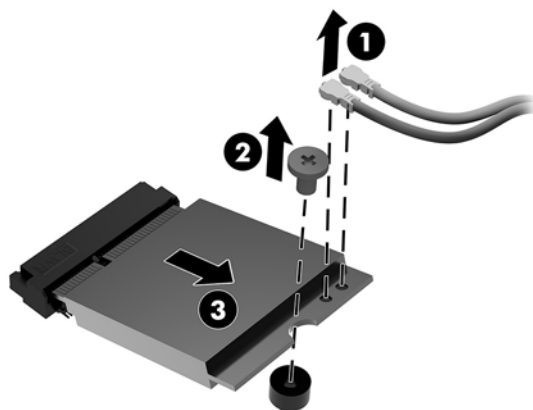


12. Afbryd begge antennekablerne (1) fra WLAN-modulet.

 **BEMÆRK:** Du skal muligvis bruge et lille værktøj, som f.eks. en pincet eller en tang, til at frakoble og tilslutte antennekablerne.

13. Fjern den skrue (2), der fastgør WLAN-modulet til systemkortet.

14. Tag fat i WLAN-modulets (3) sider, og træk det ud af stikket.



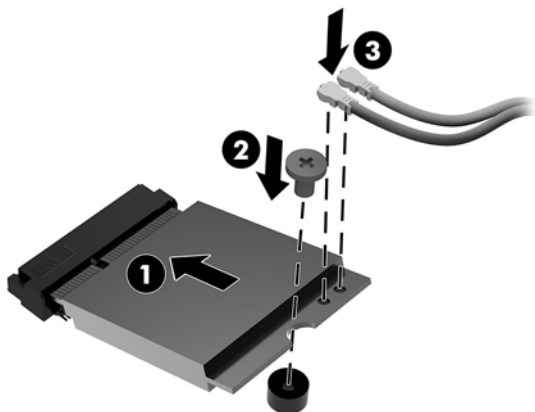
15. Sæt det nye WLAN-modul i stikket på systemkortet.

 **BEMÆRK:** Et WLAN-modul kan kun installeres på én måde.

16. Tryk WLAN-modulet godt fast i stikket (1).

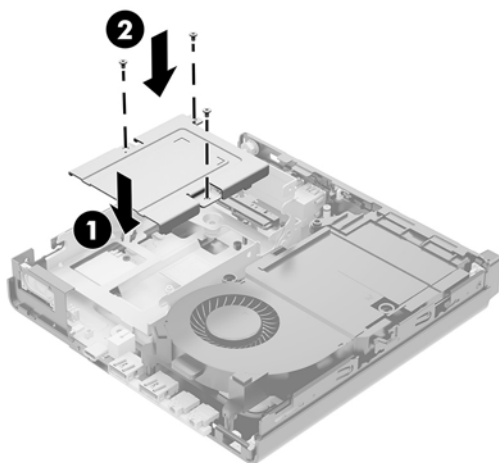
17. Tryk WLAN-modulet ned mod systemkortet, og brug den medfølgende skrue til at fastgøre modulet (2).

- 18.** Se på mærkaterne hvilke antennekabler der skal tilsluttes på hvilke stik på WLAN-modulet og tilslut antennerne (3) til stikkene.



- 19.** Sæt harddiskrummet (1) i chassiset.

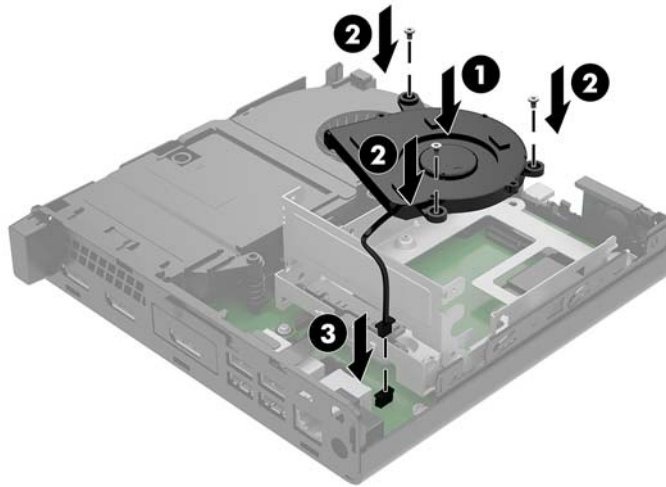
- 20.** Fastgør harddiskrummet til kabinettet med de tre skruer (2).



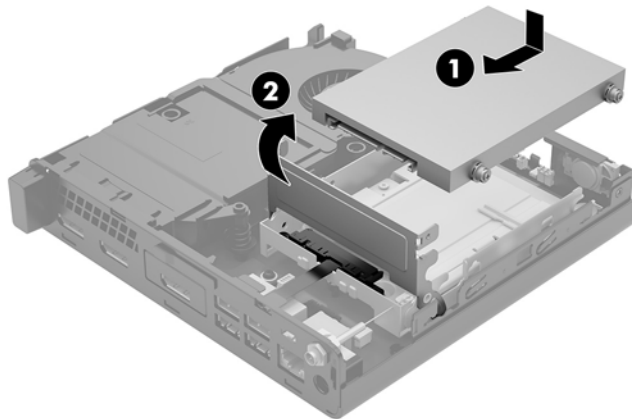
- 21.** Hvis din model er en EliteDesk 800 65W, monteres den sekundære ventilator i harddiskrummet.

- a.** Sæt ventilatoren på plads i harddiskrummet (1).
- b.** Monter de tre skruer (2) for at fastgøre ventilatoren til kabinettet.

- c. Slut ventilatorens stik til systemkortet (3).



22. Anbring harddiskens styreskrue ud for stikkene på harddiskholderen, tryk harddisken ned i rummet og skub den derefter fremad (1), indtil den stopper og låses på plads.
23. Drej harddisktappen mod nedad (2) for at få harddisken til at gå i indgreb.



24. Sæt adgangspanelet på igen.
- Se [Sådan monteres computerens adgangspanel på side 14](#) for at få anvisninger.
25. Hvis computeren var monteret på en fod, monteres den igen.
26. Forbind alle eksterne enheder, tilslut strømledningen, og tænd derefter for computeren.
27. Lås alle sikkerhedsanordninger, der var afbrudt, da adgangspanelet blev fjernet.

## Installation af en ekstern antenne

Som standard er der interne WLAN-antenner. Hvis computeren skal placeres i et aflukke af metal, kan der blive behov for en ekstern WLAN-antenne.

1. Fjern/afbryd alle sikkerhedsenheder, der forhindrer åbning af computeren.
2. Fjern alle flytbare medier, som f.eks. USB-flashdrev, fra computeren.
3. Sluk computeren korrekt via operativsystemet, og sluk derefter alle eksterne enheder.
4. Tag netledningen ud af stikkontakten med vekselstrøm, og frakobl alle eksterne enheder.

---

**⚠ FORSIGTIG:** Så længe systemet er tilsluttet en tændt stikkontakt, er der altid spænding på systemkortet, uanset om systemet er tændt eller slukket. Du skal altid tage stikket ud af strømkilden for at undgå skader på interne komponenter.

---

5. Afmonter computerens adgangspanel.

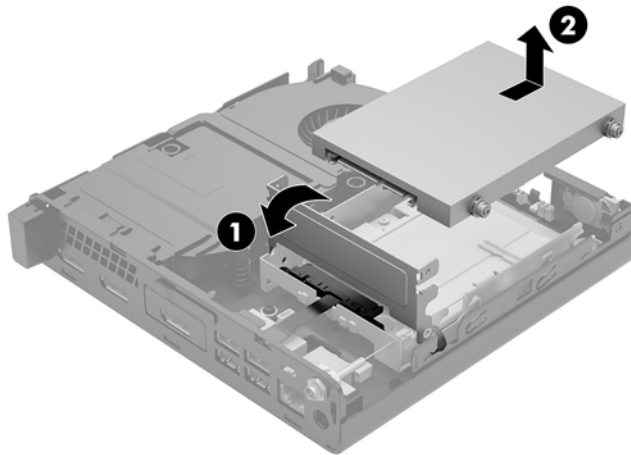
Se [Afmontering af computerens adgangspanel på side 12](#) for at få anvisninger.

---

**⚠ ADVARSEL!** Du kan mindske risikoen for personskader på grund af varme overflader ved at lade de indvendige systemkomponenter køle af, inden du berører dem.

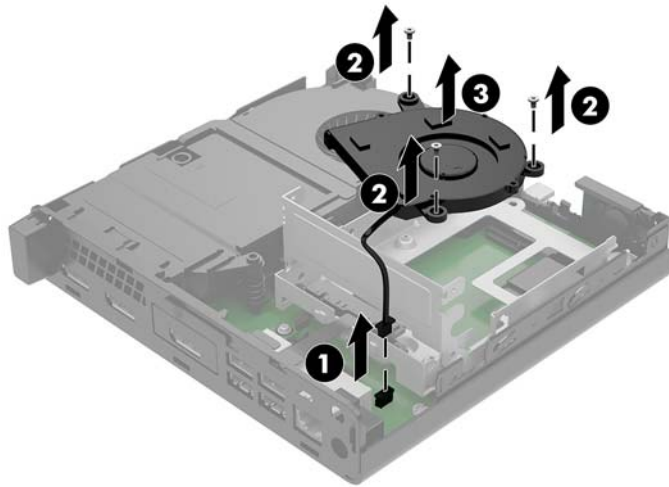
---

6. Drej i harddiskens lås op og ud (1) for at frakoble harddisken.
7. Skub drevet tilbage, indtil det stopper, og løft derefter harddisken op og ud af drevrummet (2).



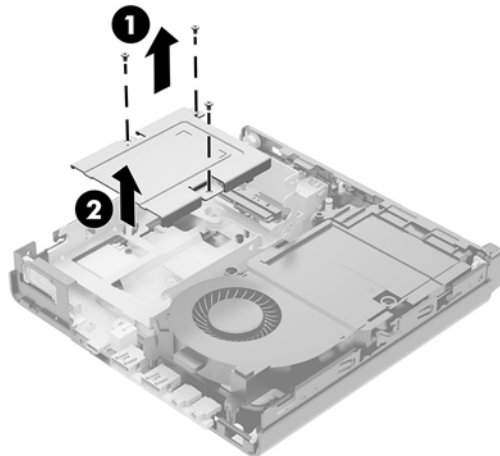
8. Hvis din model er en EliteDesk 800 65W, fjernes den sekundære ventilator under harddisken.
  - a. Frakobl ventilatorens stik fra systemkortet (1).
  - b. Fjern de tre skruer der fastgør den sekundære ventilator (2).

- c. Løft ventilatoren ud af kabinettet (3).



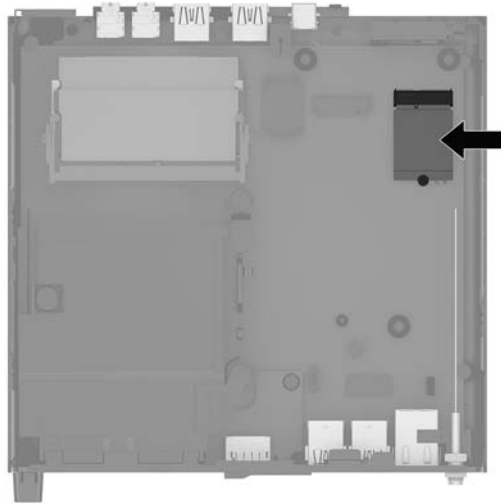
9. Fjern de tre skruer, der fastgør harddiskrummet til kabinettet (1).

10. Løft harddiskrummet ud af chassiset (2).





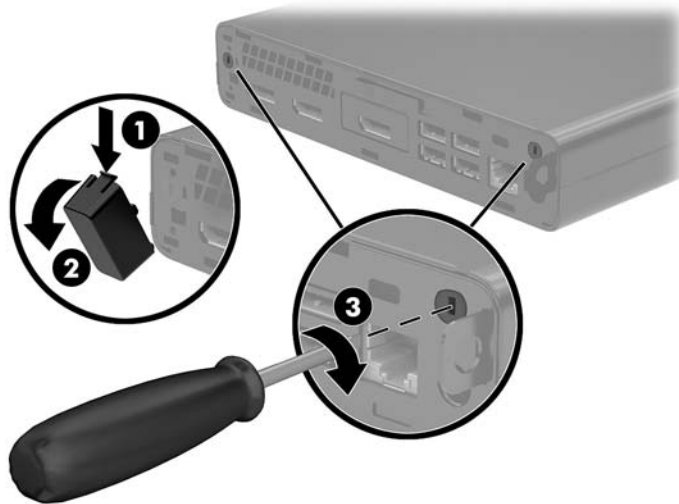
11. Find WLAN-modulet på systemkortet.



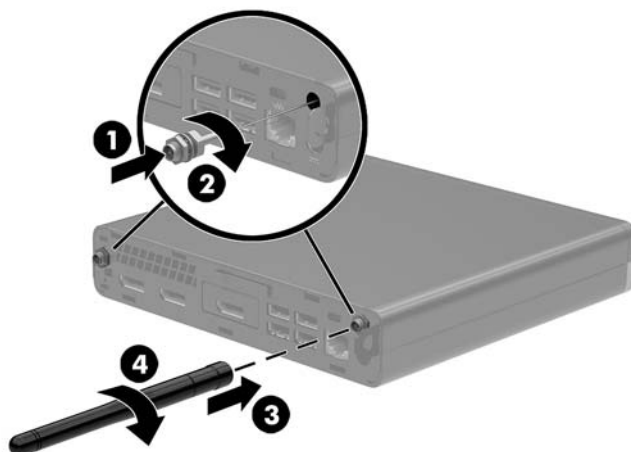
12. Afbryd WLAN-modulets interne antenner.

Se [Udskiftning af WLAN-modulet på side 28](#) for at få anvisninger.

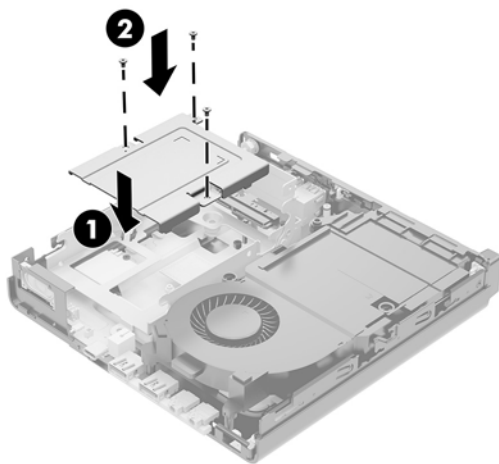
13. Find begge eksterne antenneres placering bag på chassiset.
14. For at se udrivningspladen på venstre side af bagpanelet, skal du fjerne antenedækslet ved at skubbe nedad på antenedækslet (1) og trække det væk (2) fra panelet.
15. Sæt en stjerneskruestrækker i ved hver udrivningsplade, og drej den (3) for at fjerne pladen.



16. Før det eksterne antennekabel gennem hvert hul og skru antennen på plads.

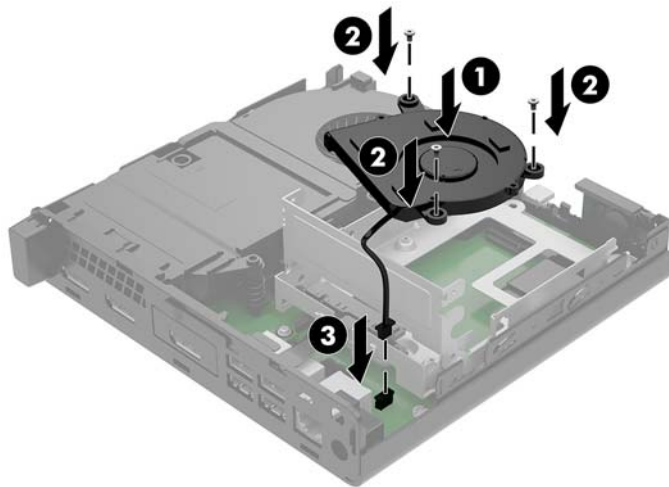


17. Slut de eksterne antennekabler til WLAN-modulet.
18. Sæt harddiskrummet (1) i chassiset.
19. Fastgør harddiskrummet til kabinettet med de tre skruer (2).

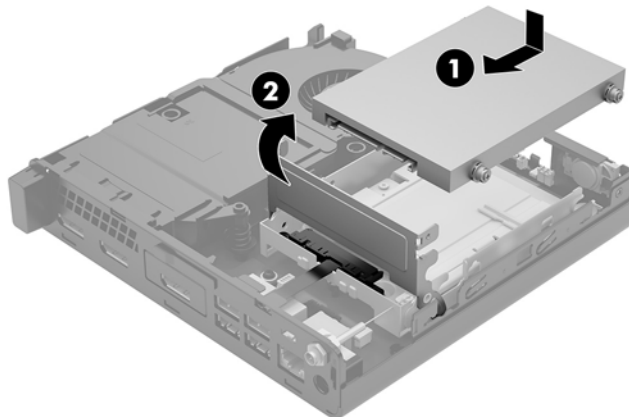


20. Hvis din model er en EliteDesk 800 65W, monteres den sekundære ventilator under harddisken.
- Sæt ventilatoren på plads i harddiskrummet (1).
  - Monter de tre skruer for at fastgøre ventilatoren til kabinettet (2).

- c. Slut ventilatorens stik til systemkortet (3).



- 21.** Anbring harddiskens styreskruer ud for stikkene på harddiskholderen, tryk harddisken ned i rummet og skub den derefter fremad (1), indtil den stopper og låses på plads.
- 22.** Drej harddisktappen mod nedad (2) for at få harddisken til at gå i indgreb.



- 23.** Sæt adgangspanelet på igen.
- Se [Sådan monteres computerens adgangspanel på side 14](#) for at få anvisninger.
- 24.** Hvis computeren var monteret på en fod, monteres den igen.
- 25.** Forbind alle eksterne enheder, tilslut strømledningen, og tænd derefter for computeren.
- 26.** Lås alle sikkerhedsanordninger, der var afbrudt, da adgangspanelet blev fjernet.

## Udskiftning af batteriet

Det batteri, der følger med computeren, forsyner uret til realtid med strøm. Når batteriet udskiftes, bør der anvendes et batteri svarende til det, der er installeret i computeren. Computeren leveres med et 3 V-litiumbatteri.

---

**⚠ ADVARSEL!** Computeren indeholder et internt litiummangandioxid-batteri. Hvis et batteri behandles forkert, kan det medføre brandfare og risiko for forbrændinger. Følg retningslinjerne nedenfor for at mindske risikoen for personskade:

Forsøg ikke at genoplade batteriet.

Må ikke udsættes for temperaturer over 60 °C (140 °F).

Undgå at mase batteriet, stikke hul på det, kortslutte de ydre kontakter samt at udsætte batteriet for vand eller åben ild.

Udskift kun batteriet med et HP reservebatteri til dette produkt.

**⚠ FORSIGTIG:** Det er vigtigt at sikkerhedskopiere computerens CMOS-indstillinger, inden batteriet udskiftes. CMOS-indstillingerne slettes, når batteriet fjernes eller udskiftes.

Statisk elektricitet kan beskadige de elektroniske komponenter i computeren eller ekstraudstyret. Inden disse procedurer påbegyndes, skal du sikre dig, at du ikke afgiver statisk elektricitet ved at røre ved en metalgenstand med jordforbindelse.

**📝 BEMÆRK:** Litiumbatteriets levetid forlænges, når computeren tilsluttes en strømførende stikkontakt. Litiumbatteriet bruges kun, når computeren IKKE er tilsluttet ledningsnettet.

HP opfordrer kunder til at genbruge brugt elektronisk hardware, originale HP-printerpatroner og genopladelige batterier. Yderligere oplysninger om genbrugsprogrammer findes på <http://www.hp.com/recycle>.

---

1. Fjern/afbryd alle sikkerhedsenheder, der forhindrer åbning af computeren.
  2. Fjern alle flytbare medier, som f.eks. USB-flashdrev, fra computeren.
  3. Sluk computeren korrekt via operativsystemet, og sluk derefter alle eksterne enheder.
  4. Tag netledningen ud af stikkontakten med vekselstrøm, og frakobl alle eksterne enheder.
- 

**⚠ FORSIGTIG:** Så længe systemet er tilsluttet en tændt stikkontakt, er der altid spænding på systemkortet, uanset om systemet er tændt eller slukket. Du skal altid tage stikket ud af strømkilden for at undgå skader på interne komponenter.

---

5. Afmonter computerens adgangspanel.

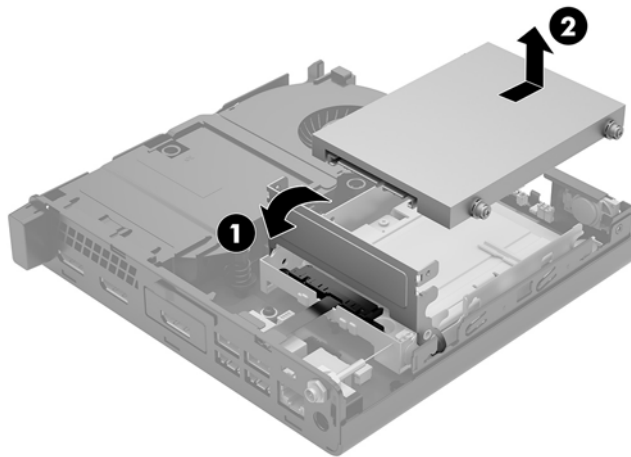
Se [Afmontering af computerens adgangspanel på side 12](#) for at få anvisninger.

6. Drej i harddiskens lås op og ud (1) for at frakoble harddisken.
- 

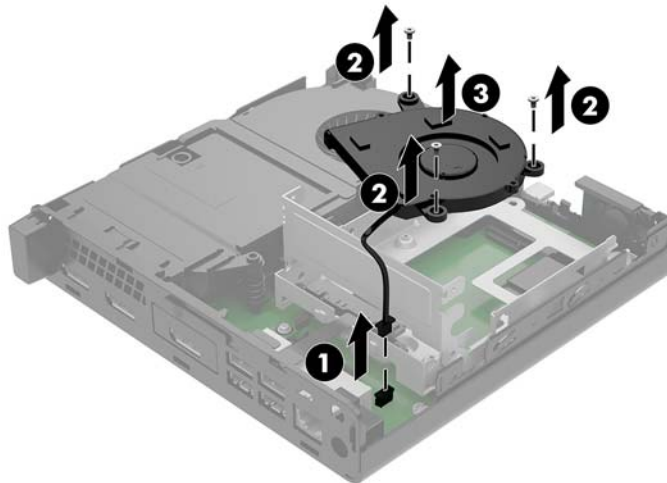
**⚠ ADVARSEL!** Du kan mindske risikoen for personskader på grund af varme overflader ved at lade de indvendige systemkomponenter køle af, inden de berøres.

---

7. Skub drevet tilbage, indtil det stopper, og løft derefter harddisken op og ud af drevrummet (2).

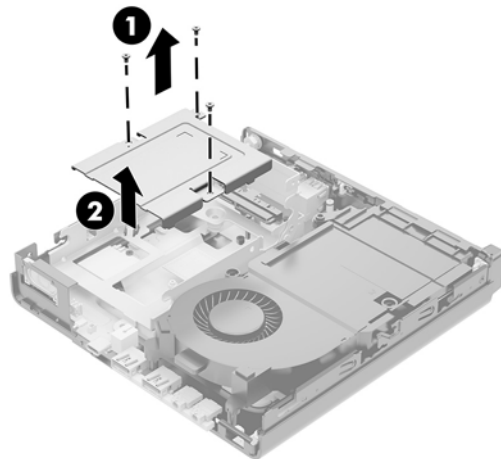


8. Hvis din model er en EliteDesk 800 65W, fjernes den sekundære ventilator under harddisken.
- a. Frakobl ventilatorens stik fra systemkortet (1).
  - b. Fjern de tre skruer der fastgør den sekundære ventilator (2).
  - c. Løft ventilatoren ud af kabinettet (3).

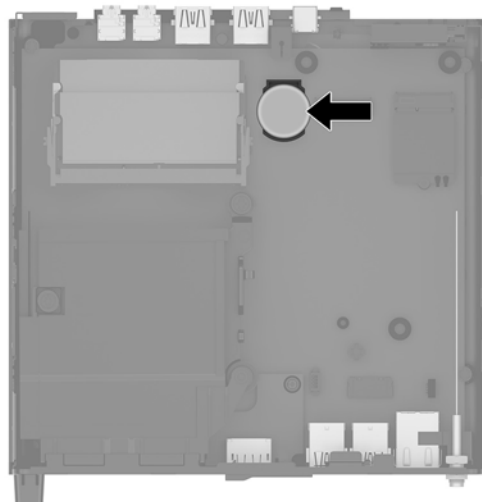



9. Fjern de tre skruer (1), der fastgør harddiskrummet til kabinettet.

10. Løft harddiskrummet (2) ud af chassiset.

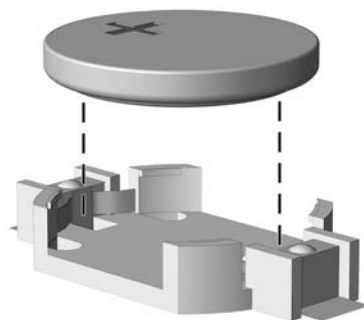


11. Find batteriet og batteriholderen på systemkortet.

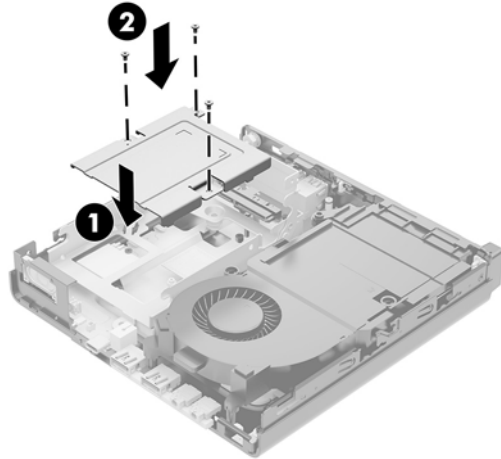


 **BEMÆRK:** Du skal muligvis bruge et lille værktøj, som f.eks en pincet eller en tang til at udskifte batteriet.

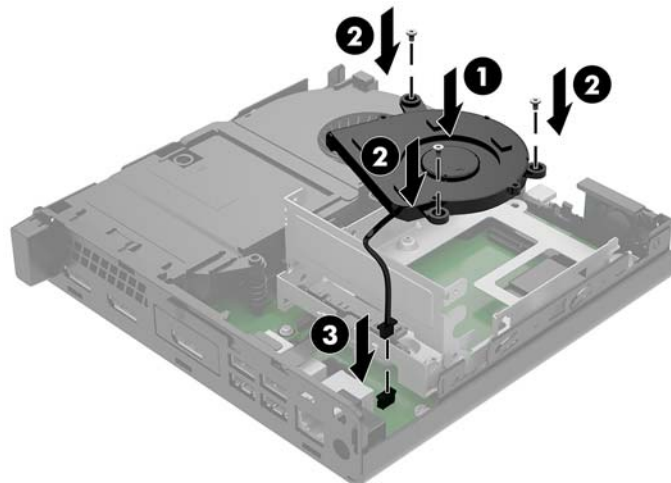
12. Løft batteriet ud af holderen.



13. Skub det nye batteri på plads med plussiden opad. Batteriholderen holder automatisk batteriet i korrekt position.
14. Sæt harddiskrummet (1) i chassiset.
15. Fastgør harddiskrummet til kabinettet med de tre skruer (2).

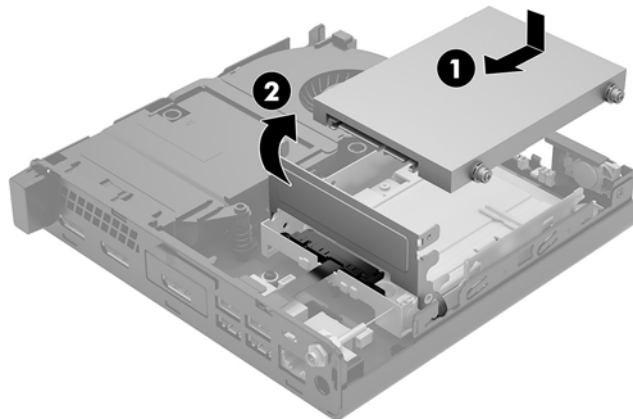


16. Hvis din model er en EliteDesk 800 65W, monteres den sekundære ventilator under harddisken.
  - a. Sæt ventilatoren på plads i harddiskrummet (1).
  - b. Monter de tre skruer for at fastgøre ventilatoren til kabinettet (2).
  - c. Slut ventilatorens stik til systemkortet (3).



17. Anbring harddiskens styreskruer ud for stikkene på harddiskholderen, tryk harddisken ned i rummet og skub den derefter fremad (1), indtil den stopper og låses på plads.

18. Luk harddisklåsen for at koble harddisken sammen med stikket (2).



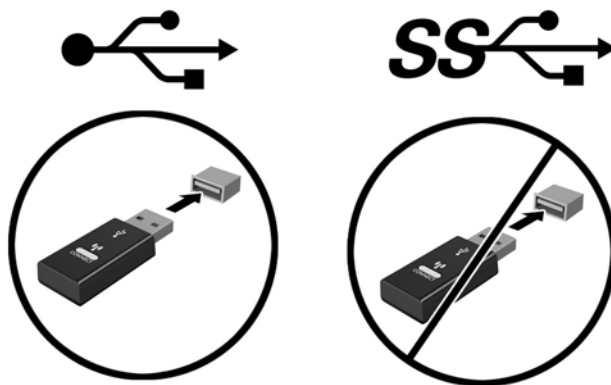
19. Monter computerens adgangspanel igen.
20. Hvis computeren var monteret på en fod, monteres den igen.
21. Forbind alle eksterne enheder, tilslut strømledningen, og tænd derefter for computeren.
22. Lås alle sikkerhedsanordninger, der var afbrudt, da adgangspanelet til computeren blev fjernet.
23. Indstil dato og klokkeslæt, adgangskoder og andre specielle systemopsætninger med hjælpeprogrammet til computeropsætning.



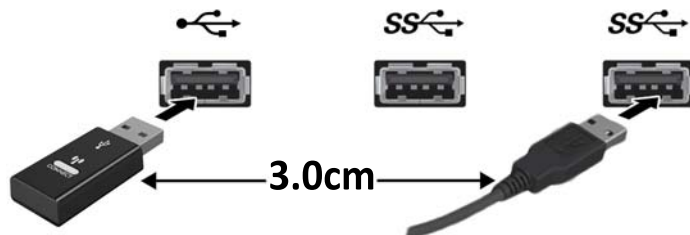
# Synkronisering af det trådløse tastatur og den trådløse mus

Musen og tastaturet synkroniseres fra fabrikken. Hvis de ikke virker, skal batterierne fjernes og udskiftes. Hvis musen og tastaturet endnu ikke er blevet synkroniseret, skal du følge denne procedure for igen at synkronisere dem manuelt.

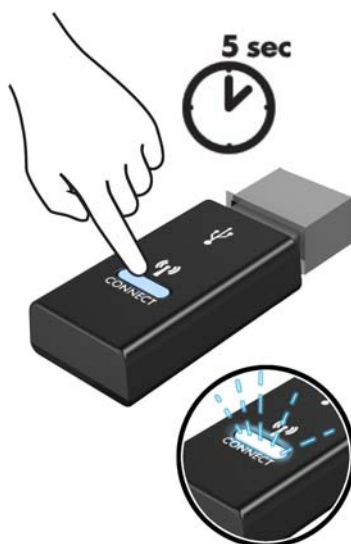
1.



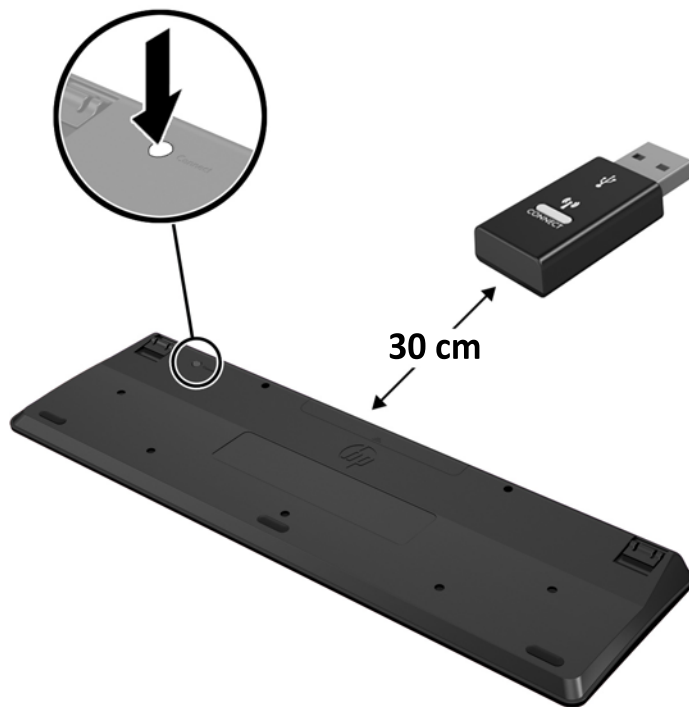
2.



3.



4.



5.



**BEMÆRK:** Hvis musen og tastaturet stadig ikke virker skal man fjerne og udskifte batterierne. Hvis musen og tastaturet stadig er ikke synkroniseret, skal man synkronisere tastaturet og musen igen.

---

# A Elektrostatisk afladning

En afladning af statisk elektricitet fra en finger eller en anden leder kan skade systemkortet eller andre statisk-sensitive enheder. Denne type skader kan reducere enhedens forventede levetid.

## Sådan undgår du elektrostatisk afladning

Du kan forebygge skader fra statisk elektricitet ved at følge følgende forholdsregler:

- Undgå håndkontakt ved at transportere og opbevare produkterne i beholderne, der er sikret mod statisk elektricitet.
- Opbevar dele, der er følsomme over for statisk elektricitet, i beholdere, indtil de er flyttet til antistatiske arbejdsstationer.
- Placer delene på en overflade med jordforbindelse, før de tages ud af beholderne.
- Undgå at berøre ben, ledninger eller kredsløb.
- Sørg altid for ordentlig jordforbindelse, inden komponenter eller samlinger, der er følsomme over for statisk elektricitet, berøres.

## Former for jordforbindelse

Der findes adskillige jordforbindelsesmetoder. Brug én eller flere af følgende metoder, når du håndterer eller installerer dele, der er følsomme over for statisk elektricitet:

- Brug en håndledsstrop, som er forbundet med en jordforbindelsesledning til en arbejdsstation, eller et computerkabinet med jordforbindelse. Håndledsstripper er fleksible stripper med minimum 1 megohm, +/- 10 procent, modstand i jordforbindelsesledningen. Du kan sikre korrekt jordforbindelse ved at bære stroppen tæt til huden.
- Brug hælstripper, tåstripper eller støvlestripper ved stående arbejdsstationer. Brug stripperne på begge fødder eller gulvmåtter, der absorberer statisk elektricitet, når du står på et ledende gulv.
- Brug ledende serviceværktøjer.
- Brug et transportabelt servicesæt med en foldbar arbejdsmåtte, der absorberer statisk elektricitet.

Hvis du ikke har noget af det foreslåede udstyr til at skabe korrekt jordforbindelse, kontakt autoriseret HP-forhandler eller serviceudbyder.



**BEMÆRK:** Kontakt en autoriseret HP-forhandler eller serviceudbyder for yderligere oplysninger om statisk elektricitet.

---

## B Retningslinjer for computerhåndtering, rutinemæssig vedligeholdelse og forberedelse af forsendelser

### Retningslinjer for computerhåndtering og rutinemæssig vedligeholdelse

Følg disse retningslinjer for korrekt opsætning og vedligeholdelse af computeren og skærmen:

- Hold computeren væk fra fugt, direkte sollys og ekstrem kulde og varme.
- Brug kun computeren på en stabil, plan overflade. Sørg for at der er 10,2 cm (4 tommer) fri plads på alle de sider af computeren, hvor der er ventilationshuller, og over skærmen for at sikre tilstrækkelig luftgennemstrømning.
- Du må aldrig mindske luftgennemstrømningen gennem computeren ved at blokere ind- og udtag til luft. Placer ikke tastaturet, med tastaturfødderne nede, direkte mod fronten af desktopeenheten, da dette også mindsker luftgennemstrømningen.
- Du må aldrig bruge computeren, hvis adgangspanelet eller udvidelseskortenes dæksler er fjernet.
- Computere må ikke stilles ovenpå hinanden eller placeres så tæt på hinanden, at de kommer i kontakt med hinandens recirculerede eller forvarmede luft.
- Hvis computeren skal bruges i et separat indkapsling, skal du sørge for, at indkapslingen har indsugnings- og udsugningsventilation. Retningslinjerne for ovenfor skal også følges.
- Der må ikke komme væske i computeren og tastaturet.
- Ventilationsåbningerne på skærmen må aldrig dækkes af nogen form for materiale.
- Installer eller aktiver strømsparefunktionerne i operativsystemet eller andet software, herunder slumretilstand.
- Sluk computeren, før du udfører noget af følgende:
  - Aftør om nødvendigt det udvendige af computeren med en blød, fugtig klud. Brug af rengøringsmidler kan forårsage misfarvninger eller beskadige overfladen.
  - Rengør regelmæssigt alle computerens ventilationsåbninger. Fnuller, støv og andre fremmedlegemer kan blokere ventilationsåbninger og begrænse luftgennemstrømningen.

## Forberedelse af forsendelse

Følg disse forslag, når du forbereder computeren til forsendelse:

1. Sikkerhedskopier filerne på harddisken til en ekstern lagerenhed. Sørg for, at mediet med sikkerhedskopien ikke udsættes for elektriske eller magnetiske impulser under opbevaring eller transport.



---

**BEMÆRK:** Harddisken låses automatisk, når strømmen til systemet slukkes.

---

2. Fjern og gem alle flytbare medier.
3. Sluk computeren og alle eksterne enheder.
4. Træk netledningen ud af stikkontakten og derefter ud af computeren.
5. Afbryd systemkomponenter og eksterne enheder fra deres strømkilde og derefter fra computeren.



---

**BEMÆRK:** Sørg for, at alle kort sidder korrekt og sikkert i kortstikkene, før computeren sendes.

---

6. Pak systemkomponenter og eksterne enheder ned i den oprindelige emballage eller i en tilsvarende emballage med god beskyttelse.

---

## C Hjælp til handicappede

HP designer, leverer og markedsfører produkter og serviceydelser, som kan bruges af alle, herunder personer med handicap, enten som separate enheder eller med relevante teknologiske hjælpemidler.

### Understøttede hjælpe-teknologier

HP-produkter understøtter en lang række af teknologiske hjælpemidler, som er indbygget i operativsystemer, og kan konfigureres til at fungere med yderligere teknologiske hjælpemidler. Brug søgefunktionen på din enhed til at finde yderligere oplysninger om hjælpemiddel-funktioner.



---

**BEMÆRK:** For at få yderligere oplysninger om et bestemt produkts teknologiske hjælpemidler skal du kontakte kundesupport for dette produkt.

---

### Kontakt support

Vi forbedrer konstant vores produkter og tjenesters handicapvenlighed og modtager meget gerne feedback fra brugerne. Hvis du har et problem med et produkt eller gerne vil fortælle os mere om teknologiske hjælpemidler, der har hjulpet dig, bedes du kontakte os på (888) 259-5707, mandag til fredag fra kl. 6:00 til 21:00 UTC-07. Hvis du er døv eller hørehæmmet og bruger TRS/VRS/WebCapTel og behøver teknisk support eller har spørgsmål vedrørende teknologiske hjælpemidler, kan du kontakte os ved at ringe til (877) 656-7058, mandag til fredag fra kl. 6:00 til 21:00 UTC-07 (nordamerikansk tid).



---

**BEMÆRK:** Support er kun på engelsk.

---

# Indeks

## A

- adgangspanel
  - fjernelse 12
  - Udskiftning 14
- Afbryderknap, tovejs 2, 3
- afladning af statisk elektricitet, forebyggelse af skade 45
- antennedæksel 4, 5
- antennestik, eksternt 4, 5

## B

- batteri
  - fjernelse 38
  - installation 38
- Batteriudskiftning 38
- beslag til hængelås 4, 5

## D

- DisplayPort 4, 5
- Dual-Mode DisplayPort 4, 5
- dæksellås knap 4

## E

- ekstern antenne
  - installation 33

## F

- fjerne
  - batteri 38
  - computerens adgangspanel 12
  - harddisk 20, 21
  - hukommelsesmoduler 17
  - solid state-drev 23
  - WLAN-modul 28
- forberedelse af forsendelse 47

## H

- harddisk
  - fjernelse 20, 21
  - installation 20, 21

- hjælp til handicappede 48
- hovedtelefonstik 2, 3
- hukommelsesmoduler
  - fjernelse 17
  - installation 15, 17
  - maksimum 15
  - opgradering 15
  - slots 15
  - Specifikationer 15
  - stikudfyldelse 16

## I

- indikator
  - drev 2, 3
- installation
  - batteri 38
  - computerens adgangspanel 14
  - ekstern antenne 33
  - harddisk 20, 21
  - hukommelsesmoduler 15, 17
  - sikkerhedskabel 9
  - solid state-drev 23
  - WLAN-modul 28
- installationsvejledninger 11

## K

- knapper
  - strøm 2, 3
- kombineret lydudgangsstik (headset)/lydindgangsstik (mikrofon) 2, 3
- komponenter på bagpanelet
  - EliteDesk 800 4
  - ProDesk 400 5
  - ProDesk 600 4
- komponenter på frontpanelet 2
  - EliteDesk 800 2
  - ProDesk 400 3
  - ProDesk 600 2

- konvertering til tower 7

## L

- lysdioder for drev 2, 3

## M

- montering af computeren 8
- mus
  - synkronisere trådløs 43

## N

- netledning, tilslutning 10

## P

- Placering af produkt-id 6
- porte
  - DisplayPort 4, 5
  - Dual-Mode DisplayPort 4, 5
  - HDMI 4, 5
  - serielle 4, 5
  - USB 2,0 5
  - USB 3.x 2, 3, 4, 5
  - USB 3.x med HP slumre- og opladningsfunktion 2, 3
  - USB Type-C alternativ tilstand 4
  - USB Type-C SuperSpeed med HP slumre- og opladningsfunktion 2
  - VGA 4, 5

## R

- Retningslinjer for computerhåndtering 46
- Retningslinjer for ventilation 46
- RJ-45-stik (netværk) 4, 5

## S

- sekundær ventilator, afmontering 23, 28, 33, 39

- sekundær ventilator, montering 26,  
31, 36, 41
- seriel port 5
- Serienummerets placering 6
- sikkerhedskabel
  - installation 9
- slots
  - sikkerhedskabel 4, 5
- solid state-drev
  - fjernelse 23
  - installation 23
- specifikationer,
  - hukommelsesmoduler 15
- stik
  - ekstern antenne 4, 5
  - hovedtelefon 2, 3
  - kombineret lydudgang (headset)/  
lydindgang (mikrofon) 2, 3
  - RJ-45 (netværk) 4, 5
  - strøm 4, 5
- stik til sikkerhedskabel 4, 5
- strømsstik 4, 5
- synkronisere trådløst tastatur og  
mus 43
- systemhukommelse, opgradering  
15

## T

- tastatur
  - synkronisere trådløs 43

## U

- USB 2.0-porte 5
- USB 3.x-porte 2, 3, 4, 5
- USB 3.x port med HP slumre- og  
opladningsfunktion 2, 3
- USB Type-C SuperSpeed-port med HP  
slumre- og opladningsfunktion 2

## V

- VESA-monteringshuller 8
- vingeskruer 5

## W

- WLAN-modul
  - fjernelse 28
  - installation 28