



**Stolní počítač HP Desktop Mini
Referenční příručka k hardwaru**

© Copyright 2017 HP Development Company, L.P.

Windows je buď registrovaná ochranná známka, nebo ochranná známka společnosti Microsoft ve Spojených státech a/nebo dalších zemích.

Informace uvedené v tomto textu mohou být bez předchozího upozornění změněny. Veškeré záruky poskytované společností HP na produkty a služby jsou uvedeny ve výslovných prohlášeních o záruce, která doprovázejí jednotlivé produkty a služby. Žádná z informací uvedených v tomto dokumentu nezakládá právo na rozšířenou záruční lhůtu. Společnost HP není odpovědná za technické ani redakční chyby nebo opomenutí, jež tento dokument obsahuje.

První vydání: leden 2017

Číslo dokumentu: 913329-221

Oznámení o produktu

Tato příručka popisuje funkce, které jsou běžné na většině modelů. Některé funkce nemusí být ve vašem počítači k dispozici.

Některé funkce nejsou dostupné ve všech edicích nebo verzích systému Windows. Aby bylo možné využívat všech výhod systému Windows, mohou systémy vyžadovat aktualizovaný nebo samostatně zakoupený hardware, ovladače či aktualizovaný systém BIOS. Další informace o funkcích systému Windows® 8 naleznete na stránkách <http://www.microsoft.com>.

Další informace o funkcích systému Windows 7. Podrobnosti naleznete v části <http://windows.microsoft.com/en-us/windows7/get-know-windows-7>.

Pro přístup k nejnovějším uživatelským příručkám nebo příručkám pro váš produkt přejděte na stránku <http://www.hp.com/support> a vyberte svou zemi. Vyberte položku **Vyhledejte svůj produkt** a postupujte podle pokynů na obrazovce.

Podmínky používání softwaru


Instalací, kopírováním, stažením nebo jiným použitím jakéhokoli softwarového produktu předinstalovaného v tomto počítači se zavazujete dodržovat ustanovení licenční smlouvy koncového uživatele HP (EULA). Pokud tyto licenční podmínky nepřijmete, je v souladu s pravidly pro poskytování náhrad vaší jedinou možností pro vrácení peněz vrácení celého nepoužitého produktu (hardware i software) do 14 dnů. Náhrada bude poskytnuta v souladu s pravidly pro poskytování náhrad prodejce.


S žádostmi o jakékoli další informace či o vrácení peněz za počítač se obraťte na svého prodejce.

0 této příručky

V této příručce jsou uvedeny základní informace týkající se inovací kancelářského počítače HP Desktop Mini Business.

 **VAROVÁNÍ!** Takto zvýrazněný text značí, že nerespektování pokynů může způsobit zranění nebo smrtelný úraz.

 **UPOZORNĚNÍ:** Takto zvýrazněný text značí, že nerespektování pokynů může způsobit poškození zařízení nebo ztrátu informací.

 **POZNÁMKA:** Text zdůrazněný tímto způsobem obsahuje důležité doplňkové informace.

Obsah

1 Vlastnosti produktu	1
Funkce standardní konfigurace	1
Součásti předního panelu (EliteDesk 800 a ProDesk 600)	2
Komponenty na předním panelu (ProDesk 400)	3
Součásti zadního panelu (EliteDesk 800 a ProDesk 600)	4
Součásti na zadním panelu (ProDesk 400)	5
Umístění sériového čísla	6
2 Nastavení	7
Změna orientace ze stolního počítače na věž	7
Přípevnění počítače k montážnímu úchytu	9
Instalace bezpečnostního kabelu	10
Připojení napájecího kabelu	11
3 Upgrady hardwaru	12
Servisní postupy	12
Varování a upozornění	12
Sejmutí krytu počítače	13
Nasazení krytu počítače	15
Upgradování systémové paměti	16
Technické údaje paměťového modulu	16
Osazení zásuvek pro paměťové moduly	17
Instalace paměťového modulu	18
Vyjmutí pevného disku	21
Instalace pevného disku	22
Výměna jednotky SSD M.2 PCIe	24
Výměna modulu WLAN	29
Instalace externí antény	34
Výměna baterie	39
Synchronizace volitelné bezdrátové klávesnice a myši	44

Dodatek A Elektrostatický výboj	46
Ochrana proti poškození elektrostatickým výbojem	46
Metody uzemnění	46
Dodatek B Pokyny k použití počítače, běžná údržba a příprava k expedici	47
Pokyny k použití počítače a běžná údržba	47
Příprava k expedici	48
Dodatek C Přístupnost	49
Podporované technologie usnadnění přístupu	49
Kontaktování podpory	49
Rejstřík	50

1 Vlastnosti produktu

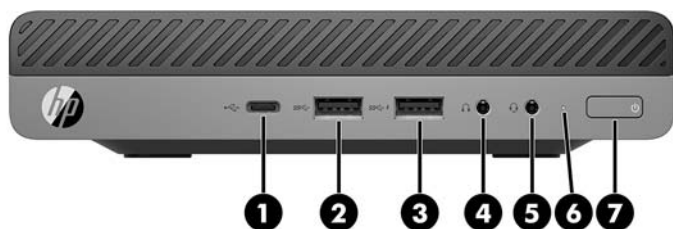
Funkce standardní konfigurace


Funkce se mohou lišit v závislosti na modelu. Úplný seznam hardwaru a softwaru nainstalovaného v počítači získáte po spuštění diagnostického nástroje (je k dispozici pouze u některých modelů).

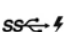







POZNÁMKA: Model tohoto počítače může být použit v orientaci "věž" nebo "stolní počítač". Podstavec pro orientaci "věž" se prodává samostatně.

Součásti předního panelu (EliteDesk 800 a ProDesk 600)



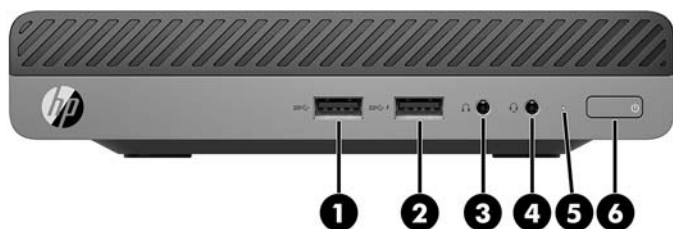
 **POZNÁMKA:** Váš model počítače se může od obrázku v této části mírně lišit.


Položka	Ikona	Součást	Položka	Ikona	Součást
1		Port USB Type-C SuperSpeed s funkcí HP Sleep and Charge*	5		Kombinovaný konektor zvukového výstupu (pro náhlavní soupravu) / zvukového vstupu (pro mikrofon)
2		Port USB 3.x	6		Kontrolka jednotky
3		Port USB 3.x s funkcí HP Sleep and Charge*	7		Tlačítko režimů napájení
4		Konektor pro sluchátka			






*Když je počítač zapnutý, slouží port USB k připojení zařízení USB, vysokorychlostnímu přenosu dat a nabíjení produktů, jako je mobilní telefon, kamera, monitor aktivity nebo chytré hodinky, i když je počítač vypnutý.

POZNÁMKA: Kontrolka disku svítí u zapnutého počítače obvykle bíle. Pokud bliká červeně, vyskytl se u počítače nějaký problém a kontrolka disku oznamuje diagnostický kód. Význam kódů viz *Příručka pro údržbu a servis*.

Komponenty na předním panelu (ProDesk 400)



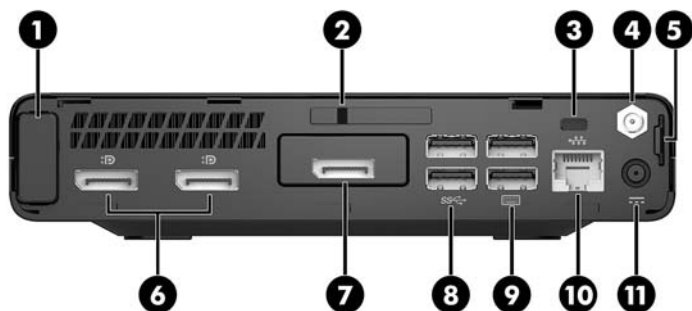
 **POZNÁMKA:** Váš model počítače se může od obrázku v této části mírně lišit.


Položka	Ikona	Součást	Položka	Ikona	Součást
1		Port USB 3.x	4		Kombinovaný konektor zvukového výstupu (pro náhlavní soupravu) / zvukového vstupu (pro mikrofon)
2		Port USB 3.x s funkcí HP Sleep and Charge*	5		Kontrolka jednotky
3		Konektor pro sluchátka	6		Tlačítko režimů napájení








*Když je počítač zapnutý, slouží port USB k připojení zařízení USB, vysokorychlostnímu přenosu dat a nabíjení produktů, jako je mobilní telefon, kamera, monitor aktivity nebo chytré hodinky, i když je počítač vypnutý.

POZNÁMKA: Kontrolka disku svítí u zapnutého počítače obvykle bíle. Pokud bliká červeně, vyskytl se u počítače nějaký problém a kontrolka disku oznamuje diagnostický kód. Význam kódů viz *Příručka pro údržbu a servis*.


Součásti zadního panelu (EliteDesk 800 a ProDesk 600)

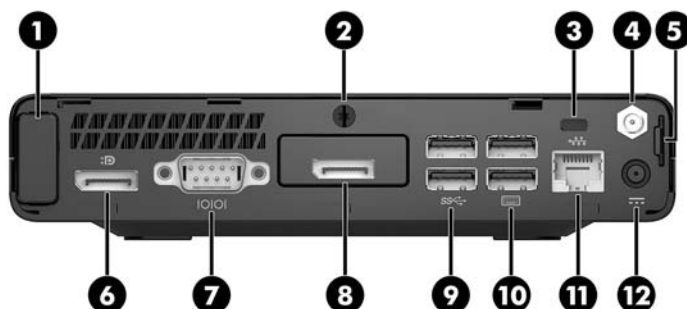










 **POZNÁMKA:** Váš model počítače se může od obrázku v této části mírně lišit.

Položka	Ikona	Součást	Položka	Ikona	Součást
1		Kryt antény	7		DisplayPort (volitelně) POZNÁMKA: Port DisplayPort je volitelný a může být nahrazen jedním z následujících portů: HDMI, VGA, alternativní režim portu USB Type-C nebo sériový port.
2		Přepínač zámku krytu	8		Porty USB 3.x (2) (černé)
3		Zásuvka pro bezpečnostní kabel	9		Porty USB 3.x (2) (černé)
4		Konektor pro externí anténu	10		Konektor RJ-45 (síťový)
5		Oko pro zámek	11		Konektor napájení
6		Port DisplayPort pro duální režim (D++) (2)			

Součásti na zadním panelu (ProDesk 400)

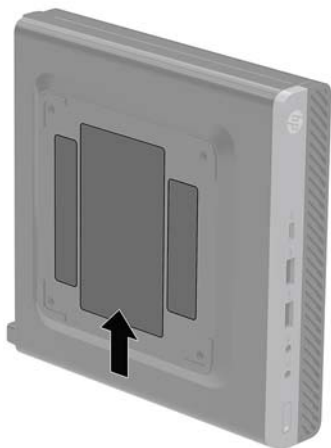
 **POZNÁMKA:** Váš model počítače se může od obrázku v této části mírně lišit.



Položka	Ikona	Součást	Položka	Ikona	Součást
1		Kryt antény	7		Sériový port (černý)
2		Drážkovaný šroub	8		DisplayPort (volitelně) POZNÁMKA: Port DisplayPort je volitelný a může být nahrazen jedním z následujících portů: HDMI, VGA nebo sériový port.
3		Zásuvka pro bezpečnostní kabel	9		Porty USB 3.x (2) (černé)
4		Konektor pro externí anténu	10		Porty USB 2.0 (2) (černé)
5		Okno pro zámek	11		Konektor RJ-45 (síťový)
6		Port DisplayPort pro duální režim (D++)	12		Konektor napájení

Umístění sériového čísla

Každý počítač má jedinečné sériové číslo a číslo ID produktu, která se nachází na horní části skříně počítače. Pokud budete při žádosti o pomoc kontaktovat podporu, tato čísla si připravte.




2 Nastavení

Změna orientace ze stolního počítače na věž

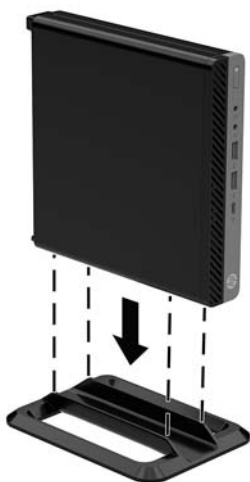
Počítač lze použít i v poloze na výšku (tower) s volitelným stojanem, který je možno zakoupit od společnosti HP.

 **POZNÁMKA:** Společnost HP doporučuje počítač v poloze tower stabilizovat pomocí volitelného podstavce.


1. Sejměte nebo uvolněte jakékoli bezpečnostní prvky, které brání v otevření počítače.
2. Vyjměte z počítače všechna vyjímatelná média, např. jednotku USB flash.
3. Řádně počítač vypněte prostřednictvím operačního systému a poté vypněte všechna externí zařízení.
4. Vypojte napájecí kabel ze zásuvky střídavého proudu a odpojte všechna externí zařízení.

 **UPOZORNĚNÍ:** Bez ohledu na stav zapnutí je systémová deska vždy pod napětím, dokud je systém připojen k aktivní zásuvce střídavého proudu. Abyste zabránili poškození vnitřních součástí počítače, je třeba odpojit napájecí kabel.

5. Otočte počítač pravou stranou vzhůru a umístěte jej do volitelného stojanu.




6. Znovu připojte napájecí kabel a všechna externí zařízení. Poté zapněte počítač.

 **POZNÁMKA:** Ujistěte se, že na každé straně počítače ponecháte nejméně 10,2 centimetrů (4 palce) volného místa a bez překážek.


7. Znovu připevněte jakékoli bezpečnostní prvky, které jste sejmuli při odstraňování krytu.

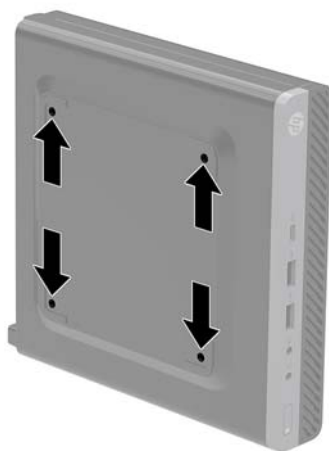
Přípevnění počítače k montážnímu úchytu

Počítač lze upevnit ke stěně, na otočné rameno nebo další montážní úchyty.

 **POZNÁMKA:** Tento přístroj je určen pro použití s konzolou pro montáž na zeď UL nebo CSA.

1. Pokud je počítač umístěn na podstavci, sundejte ho z podstavce a položte ho pravou stranou vzhůru na pevný povrch.
2. Chcete-li upevnit počítač na otočné rameno (zakoupené samostatně), vložte čtyři šrouby do otvorů v desce otočného ramene a montážních otvorů v počítači.

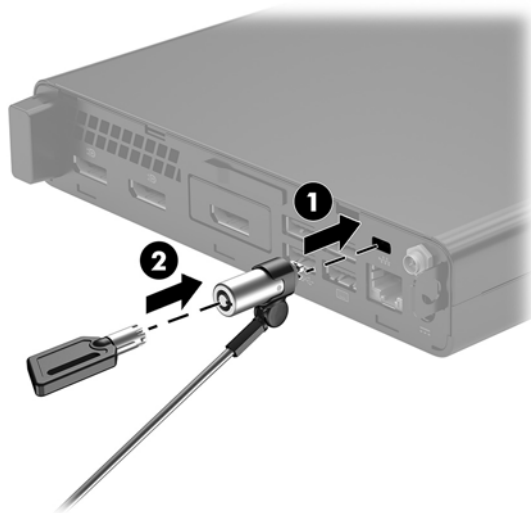
 **UPOZORNĚNÍ:** Počítač je vybaven montážními otvory s roztečí 100 mm dle průmyslové normy VESA. K upevnění montážního řešení jiného výrobce k počítači použijte šrouby dodané s řešením. Je nutné ověřit, zda montážní řešení daného výrobce je v souladu s normou VESA a zda je dimenzováno pro hmotnost počítače. Pro dosažení nejlepšího výsledku je důležité použít napájecí kabel a další kabely dodávané s počítačem.




Pokud chcete namontovat počítač na jiné montážní úchyty, postupujte podle pokynů dodaných s montážním úchytem a zajistěte, aby byl počítač bezpečně uchycen.

Instalace bezpečnostního kabelu

K zabezpečení počítače lze použít bezpečnostní kabel znázorněný níže.

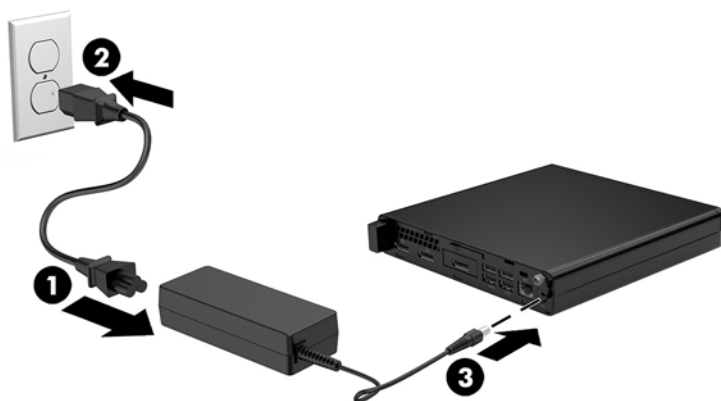


 **POZNÁMKA:** Tento bezpečnostní kabel slouží jako odrazující prvek; neoprávněnému použití nebo krádeži počítače však zcela zabránit nedokáže.

Připojení napájecího kabelu

Při připojování adaptéru střídavého proudu je důležité postupovat podle níže uvedených kroků, aby nedošlo k uvolnění napájecího kabelu z počítače.

1. Připojte napájecí kabel k adaptéru střídavého proudu (1).
2. Zapojte napájecí kabel do zásuvky střídavého proudu (2).
3. Připojte adaptér střídavého proudu ke konektoru napájení na zadní straně počítače (3).



3 Upgrady hardwaru

Servisní postupy

Konstrukce počítače usnadňuje jeho rozšiřování a případné opravy. Pro většinu instalačních postupů popsaných v této kapitole nebudete potřebovat žádné nástroje.

Varování a upozornění

Než začnete provádět inovace, pozorně si přečtěte všechny související pokyny, upozornění a varování v této příručce.

 **VAROVÁNÍ!** Opatření pro omezení rizika úrazu elektrickým proudem, popálení od horkých ploch nebo vzniku požáru:


Odpojte napájecí kabel ze zásuvky střídavého proudu a nechte vnitřní součásti systému vychladnout, než se jich dotknete.

Nezapojujte telekomunikační nebo telefonní konektory do zásuvek řadiče síťového rozhraní (NIC).

Neodpojujte zemnicí kolík napájecího kabelu. Zemnicí kolík je důležitá bezpečnostní součást.


Zapojte napájecí kabel do uzemněné a kdykoli volně přístupné zásuvky střídavého proudu.

Abyste omezili riziko vážného zranění, přečtěte si *Příručku bezpečné a pohodlné obsluhy*. Popisuje správné nastavení pracovní stanice, správné držení těla a zdravotní a pracovní návyky pro uživatele počítačů a obsahuje důležité informace o bezpečném používání elektrických a mechanických zařízení. Tato příručka se nachází na webové adrese <http://www.hp.com/ergo>.


 **VAROVÁNÍ!** Uvnitř produktu se nacházejí pohyblivé prvky a součásti pod napětím.

Před sejmutím skříně odpojte napájení.

Před opětovným připojením napájení vraťte skříň na místo a zajistěte ji.

 **UPOZORNĚNÍ:** Statická elektřina může způsobit poškození elektrických součástí počítače nebo přídatného zařízení. Před prováděním následujících postupů se proto dotkněte uzemněného kovového předmětu. Odstraníte tak elektrostatický náboj. Další informace naleznete v části [Elektrostatický výboj na stránce 46](#).


Když je počítač připojen ke zdroji napájení střídavým proudem, systémová deska je vždy pod napětím. Než otevřete počítač, vždy vypojte napájecí kabel ze zdroje energie. Předědte tak poškození vnitřních komponent.

 **POZNÁMKA:** Váš model počítače se může od obrázků v této kapitole mírně lišit.

Sejmutí krytu počítače

Pro přístup k vnitřním součástem je třeba sejmut přístupový kryt:

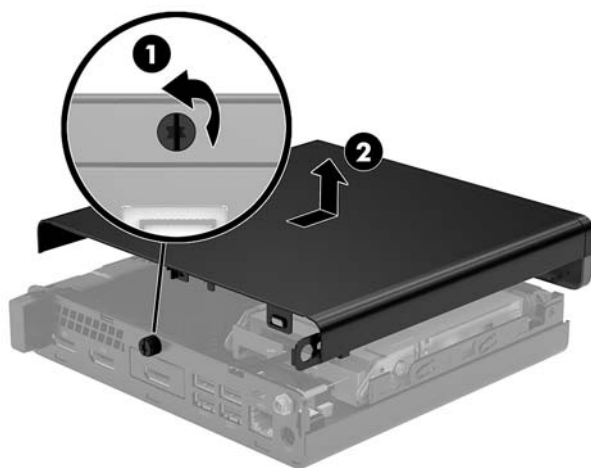
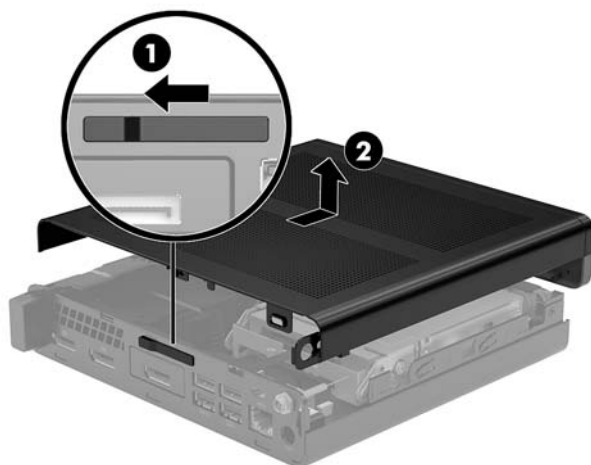
1. Sejměte nebo uvolněte jakékoli bezpečnostní prvky, které brání v otevření počítače.
2. Vyjměte z počítače všechna vyjímatelná média, např. jednotku USB flash.
3. Řádně počítač vypněte prostřednictvím operačního systému a poté vypněte všechna externí zařízení.
4. Vypojte napájecí kabel ze zásuvky střídavého proudu a odpojte všechna externí zařízení.

 **UPOZORNĚNÍ:** Bez ohledu na stav zapnutí je systémová deska vždy pod napětím, dokud je systém připojen k aktivní zásuvce střídavého proudu. Je třeba vypojit napájecí kabel. Zabráníte tak poškození vnitřních součástí počítače.

5. Je-li počítač umístěn na podstavci, sundejte jej z podstavce. Poté položte počítač pravou stranou vzhůru na pevný povrch.
6. V závislosti na modelu počítače posuňte přepínač zámku krytu (1) vlevo nebo povolte drážkovaný šroub (1) na zadním panelu, jak je znázorněno na následujících obrázcích.

 **POZNÁMKA:** V případě potřeby lze k uvolnění drážkovaného šroubu použít křížový šroubovák T-15.

7. Posuňte přístupový kryt dopředu a vyzvedněte ho z počítače (2).

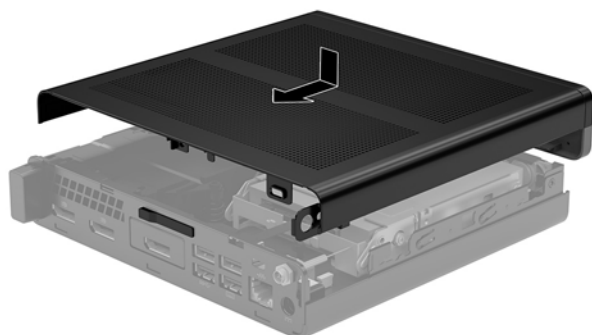


 **POZNÁMKA:** Model počítače se může od obrázků v této části mírně lišit.

Nasazení krytu počítače

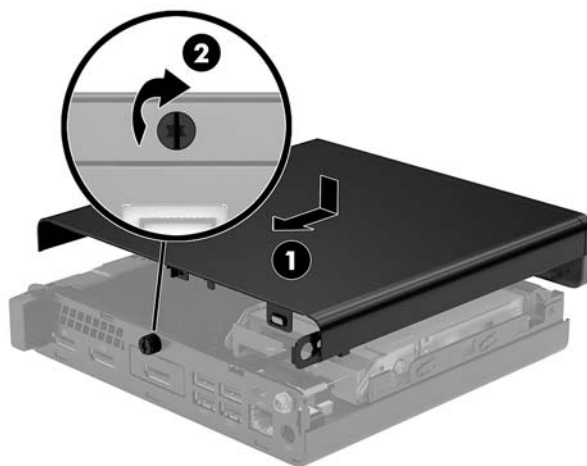
U modelů počítače s přepínačem zámku krytu na zadním panelu umístěte přístupový kryt na počítač a zasuňte ho dozadu.


 **POZNÁMKA:** Po zasunutí přístupového krytu na místo se přepínač zámku krytu automaticky uzamkne.



U modelů počítačů s drážkovaným šroubem na zadním panelu:

1. Nasaďte přístupový kryt na počítač a zasuňte ho dozadu (1).
2. Po zasunutí přístupového krytu na místo utáhněte drážkovaný šroub (2) a zajistěte přístupový kryt na místě, jak je znázorněno na následujícím obrázku.



 **POZNÁMKA:** Váš model počítače se může od obrázku v této části mírně lišit.

Upgradování systémové paměti

Počítač je dodáván alespoň s jedním modulem SODIMM (small outline dual inline memory module). Chcete-li využít maximální podporovanou velikost paměti, můžete systémovou desku osadit až 32 GB paměti.

Technické údaje paměťového modulu

Aby paměťové moduly správně fungovaly, musí mít následující technické údaje:

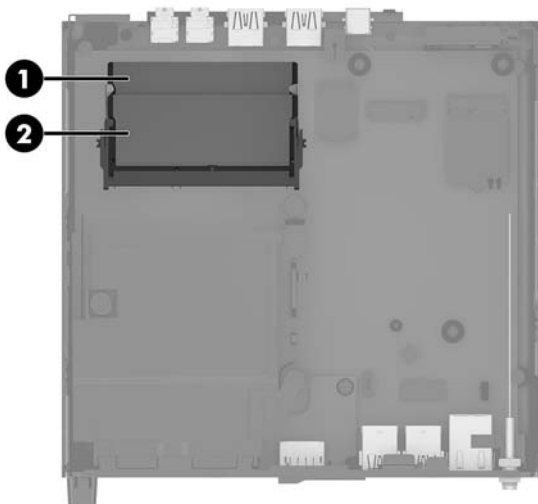
Součást	Technické údaje
Paměťové moduly	paměťové moduly DDR4-SDRAM, 1,2 V
Shoda	technologie unbuffered non-ECC PC4-17000 DDR4-2133 MHz-compliant
Kolíky	oborově standardní s 260 kolíky obsahující povinné technické údaje organizace JEDEC (Joint Electronic Device Engineering Council)
Podpora	latence CAS 15 DDR4 2 400 MHz (časování 15-15-15)
Zásuvky	2
Maximální paměť	32 GB
Podporováno	jednostranné a oboustranné 2 Gbitové, 4 Gbitové, 8 Gbitové a 16 Gbitové paměťové moduly s technologií paměti non-ECC

POZNÁMKA: Pokud nainstalujete nepodporované paměťové moduly, systém nebude fungovat správně. Podporovány jsou paměťové moduly sestavené ze zařízení x8 a x16 DDR. Paměťové moduly sestavené ze zařízení x4 SDRAM podporovány nejsou.

Společnost HP nabízí upgradovací paměť pro tento počítač a doporučuje, aby si ji spotřebitel zakoupil, čímž se vyvaruje problémů s kompatibilitou u nepodporovaných pamětí třetích stran.

Osazení zásuvek pro paměťové moduly

Na systémové desce jsou dvě zásuvky pro paměťové moduly, přičemž na každý kanál připadá jedna. Zásuvky jsou označeny jako DIMM1 a DIMM3. Zásuvka DIMM1 pracuje v paměťovém kanálu B. Zásuvka DIMM3 pracuje v paměťovém kanálu A.



Položka	Popis	Štítek systémové desky	Barva zásuvky
1	Zásuvka pro paměťový modul, kanál B	DIMM1	černá
2	Zásuvka pro paměťový modul, kanál A	DIMM3	černá

System bude automaticky pracovat v závislosti na způsobu instalace paměťových modulů v jednocanálovém, dvoukanálovém nebo flexibilním režimu.

- Jsou-li zásuvky pro paměťové moduly osazeny pouze v jednom kanálu, bude systém pracovat v jednocanálovém režimu.
- Pokud je kapacita paměťových modulů v kanálu A shodná s kapacitou paměťových modulů v kanálu B, systém bude pracovat ve dvoukanálovém režimu o vyšším výkonu.
- Pokud nebude kapacita paměti paměťového modulu v kanálu A shodná s kapacitou paměti paměťového modulu v kanálu B, bude systém pracovat ve flexibilním režimu. Ve flexibilním režimu určuje kanál osazený menším množstvím paměti celkové množství paměti přiřazené dvoukanálovému režimu, zbytek je přiřazen jednomu kanálu. Pokud má jeden kanál více paměti než druhý, mělo by být větší množství přiřazeno kanálu A.
- Maximální provozní rychlost je ve všech režimech určována nejpomalejším paměťovým modulem systému.

Instalace paměťového modulu

⚠ UPOZORNĚNÍ: Odpojte napájecí kabel a před přidáváním nebo odebráním paměťových modulů počkejte přibližně 30 sekund, než se napětí vybije. Bez ohledu na stav zapnutí jsou paměťové moduly vždy pod napětím, dokud je počítač připojen k aktivní zásuvce střídavého proudu. Přidáním nebo odstraněním paměťových modulů v době, kdy je systém pod napětím, můžete paměťové moduly nebo systémovou desku neopravitelně poškodit.

Zásuvky pro paměťové moduly mají pozlacené celokovové kontakty. Při přidávání další paměti je důležité použít paměťové moduly s pozlacenými kovovými kontakty, které jsou odolné proti korozi a oxidaci způsobené kontaktem mezi různými kovy.

Statická elektřina může způsobit poškození elektronických součástí počítače nebo volitelných karet. Před prováděním následujících postupů se proto dotkněte uzemněného kovového předmětu. Odstraní tak elektrostatický náboj. Další informace naleznete v části [Elektrostatický výboj na stránce 46](#).

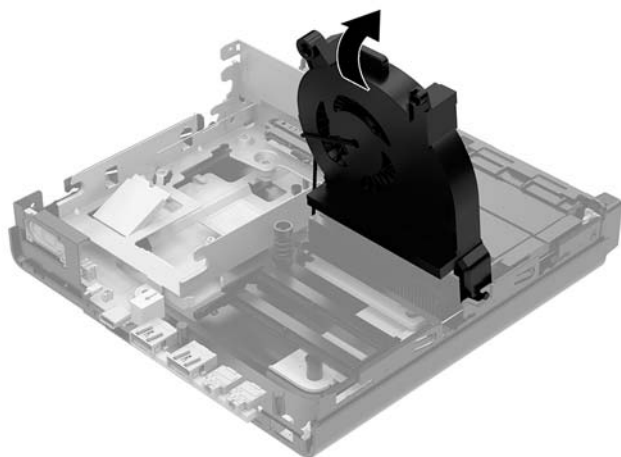
Při práci s paměťovými moduly dejte pozor, abyste se nedotkli žádného kontaktu. Takový dotyk by mohl modul poškodit.

1. Sejměte nebo uvolněte jakékoli bezpečnostní prvky, které brání v otevření počítače.
2. Vyjměte z počítače všechna vyjímatelná média, např. jednotku USB flash.
3. Řádně počítač vypněte prostřednictvím operačního systému a poté vypněte všechna externí zařízení.
4. Vypojte napájecí kabel ze zásuvky střídavého proudu a odpojte všechna externí zařízení.
5. Sejměte kryt počítače.

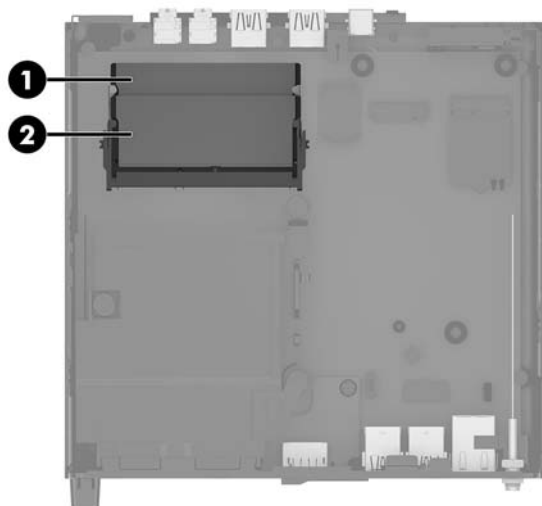
Pokyny naleznete v části [Sejmutí krytu počítače na stránce 13](#).

6. Nakloňte ventilátor nahoru pomocí předního výstupku a nechte ho v nakloněné poloze.

📝 POZNÁMKA: K vyjmutí paměťového modulu není třeba zcela vyjmout ventilátor.



7. Vyhledejte paměťové moduly na systémové desce.




8. Chcete-li vyjmout paměťový modul, zatlačte západky (1) po stranách každého paměťového modulu směrem ven a poté paměťový modul (2) vytáhněte ze zásuvky.



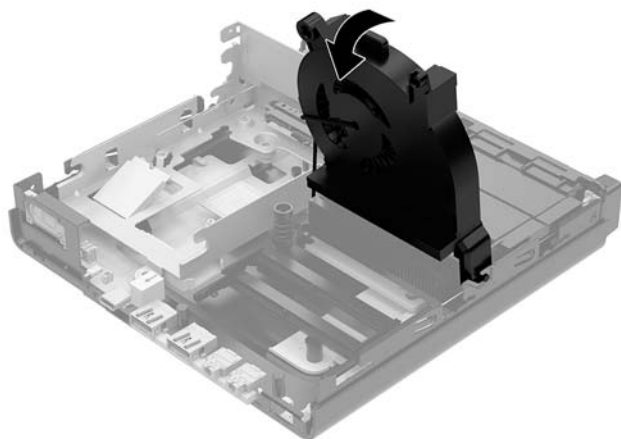
9. Zasuňte nový paměťový modul (1) do zásuvky přibližně v úhlu 30° a poté ho zatlačte dolů (2), aby jej západky zajistily na místě.



 **POZNÁMKA:** Paměťový modul lze nainstalovat pouze jedním způsobem. Přiložte drážku na modulu k výstupku na zásuvce pro paměťový modul.


10. Nakloňte ventilátor dolů a poté ho zatlačte, dokud nezapadne na místo.

⚠ UPOZORNĚNÍ: Netahejte za kabel ventilátoru.




11. Nasad'te přístupový kryt zpět.
Pokyny naleznete v části [Nasazení krytu počítače na stránce 15](#).
12. Pokud se počítač nacházel na podstavci, umístěte jej zpět na podstavec.
13. Znovu připojte externí zařízení a napájecí kabel a poté počítač zapněte. Počítač automaticky rozpozná novou paměť.
14. Znovu připevněte jakékoli bezpečnostní prvky, které jste sejmuli při odstraňování krytu.

Vyjmutí pevného disku


 **POZNÁMKA:** Před vyjmutím původního pevného disku nezapomeňte zálohovat data, abyste je pak mohli přenést na nový disk.

1. Sejměte nebo uvolněte jakékoli bezpečnostní prvky, které brání v otevření počítače.
2. Vyjměte z počítače všechna vyjímatelná média, např. jednotku USB flash.
3. Řádně počítač vypněte prostřednictvím operačního systému a poté vypněte všechna externí zařízení.
4. Vypojte napájecí kabel ze zásuvky střídavého proudu a odpojte všechna externí zařízení.


 **UPOZORNĚNÍ:** Bez ohledu na stav zapnutí je systémová deska vždy pod napětím, dokud je systém připojen k aktivní zásuvce střídavého proudu. Je třeba vypojit napájecí kabel. Zabráníte tak poškození vnitřních součástí počítače.

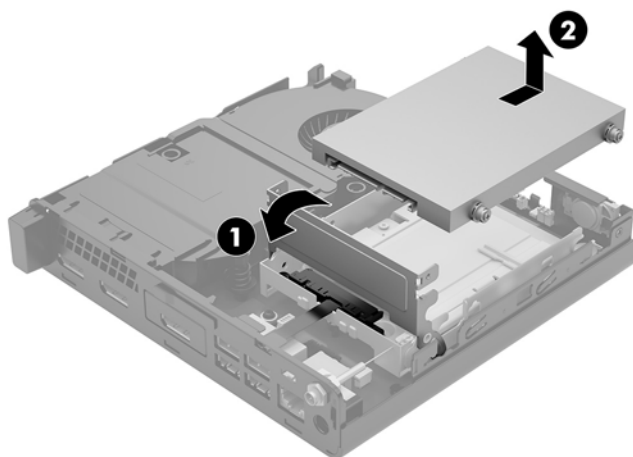
5. Sejměte kryt počítače.

Pokyny naleznete v části [Sejmutí krytu počítače na stránce 13](#).


 **VAROVÁNÍ!** Chcete-li snížit riziko zranění osob z důvodu popálení od horkých ploch, nechte vnitřní součásti systému vychladnout, než se jich dotknete.

6. Chcete-li vyjmout pevný disk, otočte západku pevného disku nahoru a ven (1), čímž ho uvolníte z klece.
7. Zasuňte disk do zadní části skříně až na doraz, poté nadzvedněte pevný disk a vytáhněte ho z klece (2).

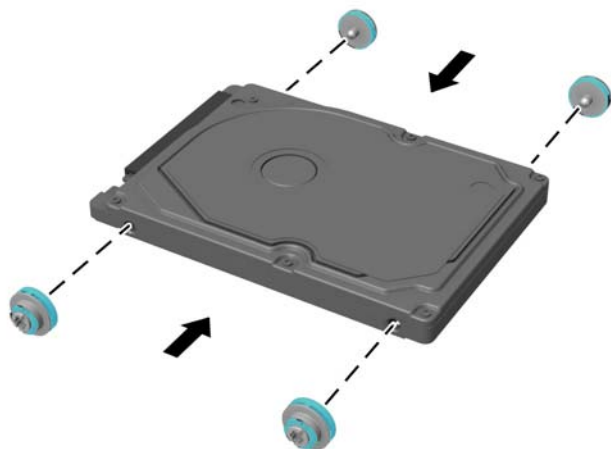
 **POZNÁMKA:** Napájecí kabel systémové desky je umístěn v kleci disků a při vyjmutí pevného disku se odpojí.



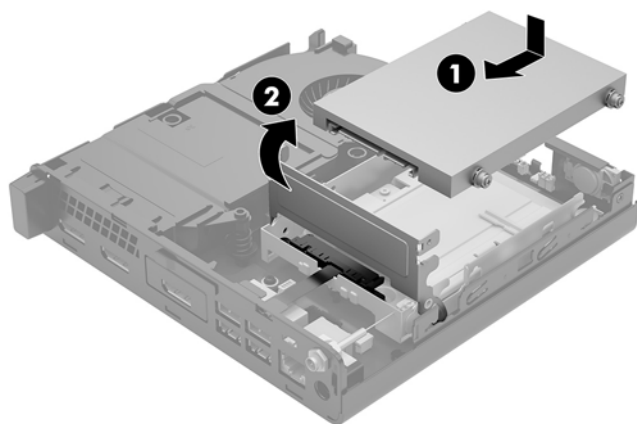
Instalace pevného disku

 **POZNÁMKA:** Před vyjmutím původního pevného disku nezapomeňte zálohovat data, abyste je pak mohli přenést na nový disk.

1. Pokud znovu instalujete pevný disk, vyměňte stříbrno-modré izolační montážní vodičí šrouby z původního pevného disku a použijte je pro nový.



2. Zarovnejte vodičí šrouby pevného disku se zásuvkami v kleci pevných disků, zatlačte pevný disk dolů do klece a poté ho zasuňte dopředu, dokud nezapadne na místo (1).
3. Otočte západku pevného disku dolů (2), čímž pevný disk upevníte.



4. Nasad'te přístupový kryt zpět.
Pokyny naleznete v části [Nasazení krytu počítače na stránce 15](#).
5. Pokud se počítač nacházel na podstavci, umístěte jej zpět na podstavec.

6. Znovu připojte externí zařízení a napájecí kabel a poté počítač zapněte.
7. Znovu připevněte jakékoli bezpečnostní prvky, které jste sejmuli při odstraňování krytu.

Výměna jednotky SSD M.2 PCIe

1. Sejměte nebo uvolněte jakékoli bezpečnostní prvky, které brání v otevření počítače.
2. Vyjměte z počítače všechna vyjímatelná média, např. jednotku USB flash.
3. Řádně počítač vypněte prostřednictvím operačního systému a poté vypněte všechna externí zařízení.
4. Vypojte napájecí kabel ze zásuvky střídavého proudu a odpojte všechna externí zařízení.

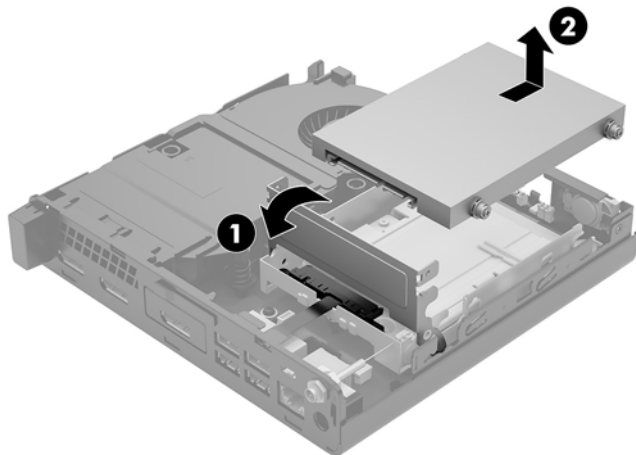
⚠ UPOZORNĚNÍ: Bez ohledu na stav zapnutí je systémová deska vždy pod napětím, dokud je systém připojen k aktivní zásuvce střídavého proudu. Je třeba vypojit napájecí kabel. Zabráňte tak poškození vnitřních součástí počítače.

5. Sejměte kryt počítače.

Pokyny naleznete v části [Sejmutí krytu počítače na stránce 13](#).

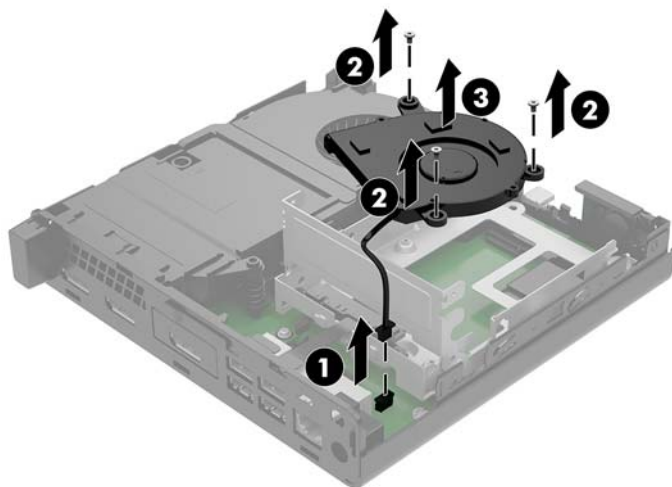
⚠ VAROVÁNÍ! Chcete-li snížit riziko zranění osob z důvodu popálení od horkých ploch, nechte vnitřní součásti systému vychladnout, než se jich dotknete.

6. Otočte západku pevného disku nahoru a ven (1), čímž ho uvolníte z klece.
7. Zasuňte disk zpět až na doraz, poté nadzvedněte disk a vytáhněte ho z klece (2).

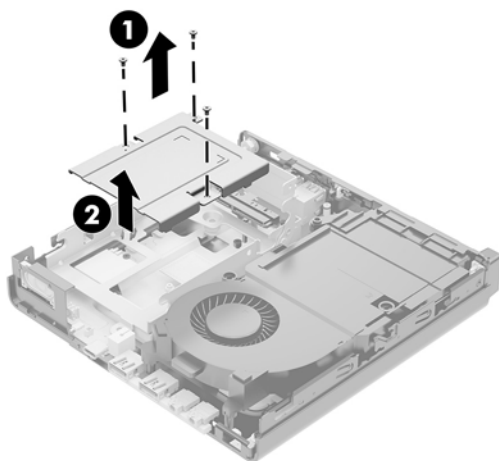


8. Pokud máte model EliteDesk 800 65 W, vyjměte sekundární ventilátor pod pevným diskem.
 - a. Odpojte zástrčku ventilátoru od systémové desky (1).
 - b. Odšroubujte tři šrouby upevňující ventilátor (2).

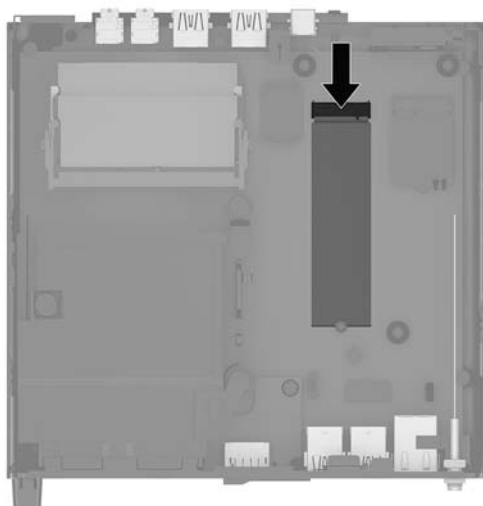
- c. Vytáhněte ventilátor ze skříně (3).



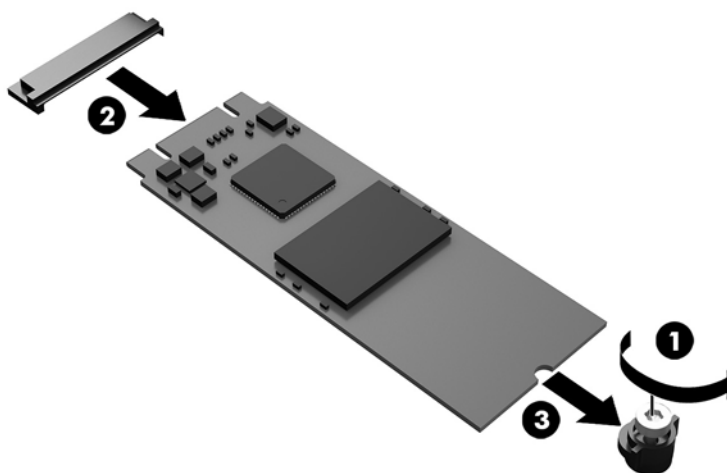
9. Chcete-li vyjmout klec pevných disků, odšroubujte tři šrouby (1), které připevňují klec pevných disků ke skříni.
10. Nadzvedněte klec pevných disků (2) ze skříně.




11. Najděte jednotku SSD na systémové desce.



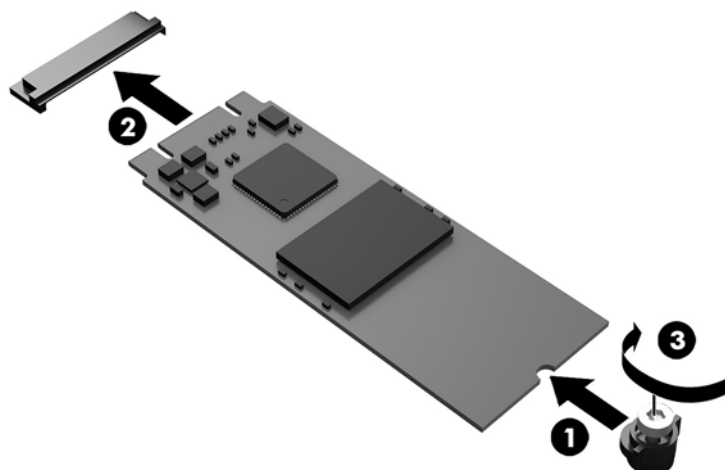
12. Odšroubujte šroub upevňující jednotku SSD k systémové desce (1).
13. Uchopte jednotku SSD za boční strany a opatrně ji vytáhněte ze zásuvky (2).
14. Vyjměte držák šroubu z jednotky SSD (3), abyste ho mohli použít u náhradní.



15. Vložte držáku šroubu do mezery na konci nové jednotky SSD (1).
16. Vložte novou jednotku SSD do zásuvky na systémové desce a zatlačte konektory jednotky SSD (2) pevně do zásuvky.

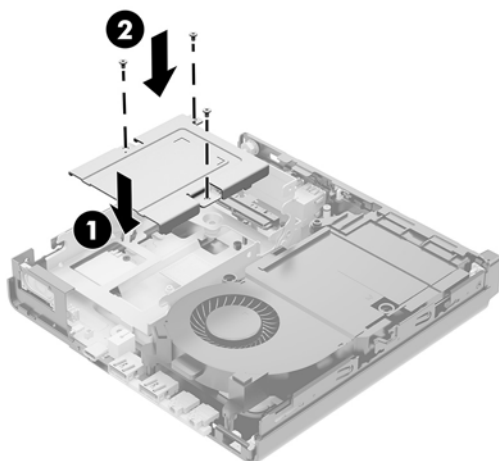
 **POZNÁMKA:** Jednotku SSD lze instalovat pouze jedním směrem.

- 17.** Zatlačte jednotku SSD dolů do systémové desky a upevněte ji pomocí dodaného šroubu (3).



- 18.** Vložte klec pevných disků (1) do skříně.

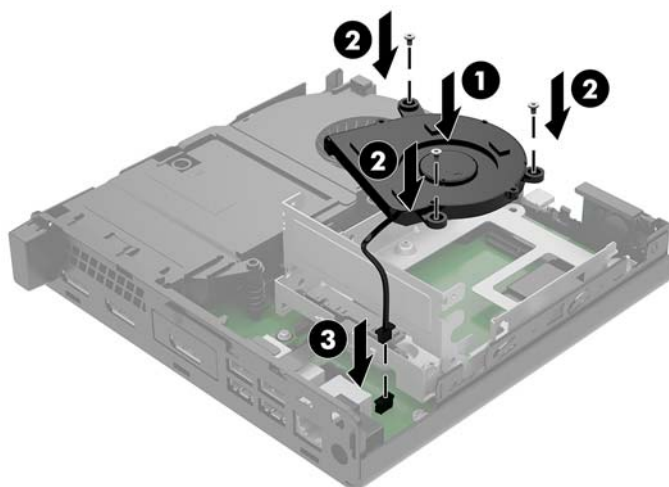
- 19.** Upevněte klec pevných disků ke skříně pomocí tří šroubů (2).



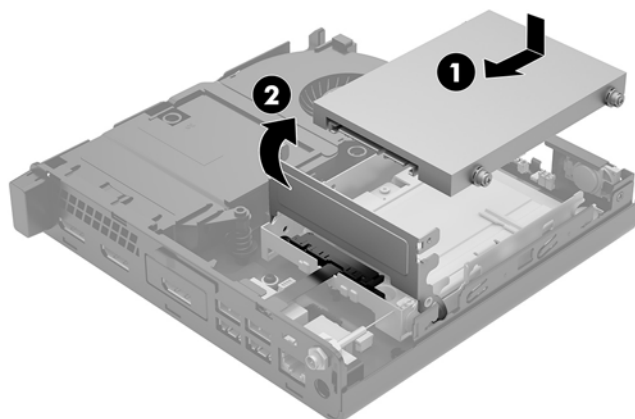
- 20.** Pokud máte model EliteDesk 800 65 W, namontujte sekundární ventilátor pod pevný disk.

- a.** Usad'te ventilátor na místo do klece pevných disků (1).
- b.** Zašroubujte tři šrouby a zajistěte ventilátor ke skříně (2).

- c. Připojte zástrčku ventilátoru k systémové desce (3).



21. Zarovnejte vodící šrouby pevného disku se zásuvkami v kleci pevných disků, zatlačte pevný disk dolů do klece a poté ho zasuňte dopředu (1), dokud nezapadne na místo.
22. Otočte západku pevného disku dolů, čímž pevný disk upevníte (2).



23. Nasad'te přístupový kryt zpět.
Pokyny naleznete v části [Nasazení krytu počítače na stránce 15](#).
24. Pokud se počítač nacházel na podstavci, umístěte jej zpět na podstavec.
25. Znovu připojte externí zařízení a napájecí kabel a poté počítač zapněte.
26. Znovu připevněte jakékoli bezpečnostní prvky, které jste sejmuli při odstraňování krytu.

Výměna modulu WLAN

1. Sejměte nebo uvolněte jakékoli bezpečnostní prvky, které brání v otevření počítače.
2. Vyjměte z počítače všechna vyjímatelná média, např. jednotku USB flash.
3. Řádně počítač vypněte prostřednictvím operačního systému a poté vypněte všechna externí zařízení.
4. Vypojte napájecí kabel ze zásuvky střídavého proudu a odpojte všechna externí zařízení.

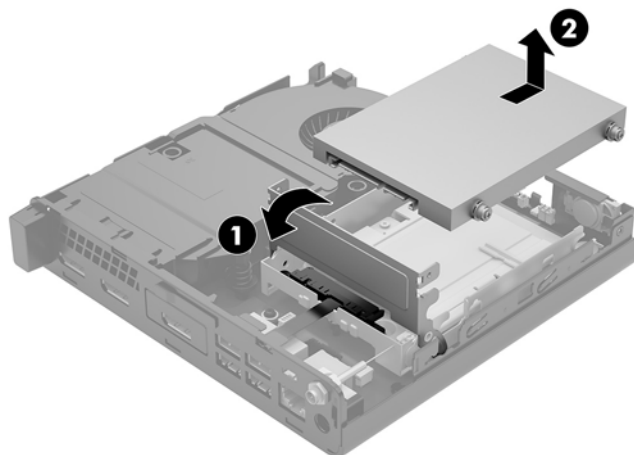
⚠ UPOZORNĚNÍ: Bez ohledu na stav zapnutí je systémová deska vždy pod napětím, dokud je systém připojen k aktivní zásuvce střídavého proudu. Je třeba vypojit napájecí kabel. Zabrání tak poškození vnitřních součástí počítače.

5. Sejměte kryt počítače.

Pokyny naleznete v části [Sejmutí krytu počítače na stránce 13](#).

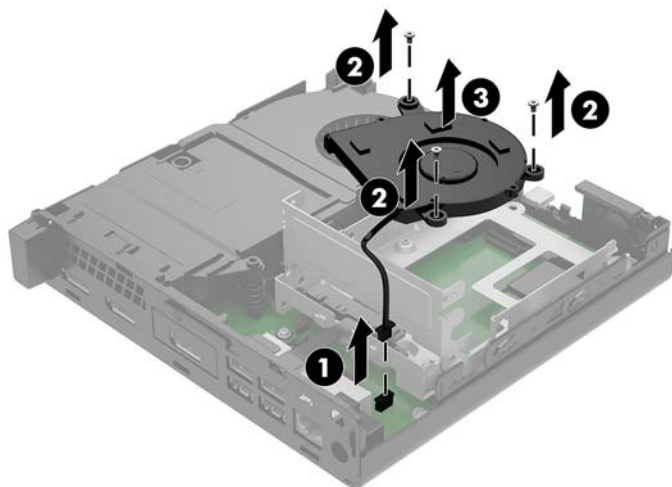
⚠ VAROVÁNÍ! Chcete-li snížit riziko zranění osob z důvodu popálení od horkých ploch, nechte vnitřní součásti systému vychladnout, než se jich dotknete.

6. Otočte západku pevného disku nahoru a ven (1), čímž ho uvolníte z klece.
7. Zasuňte disk zpět až na doraz, poté nadzvedněte disk a vytáhněte ho z klece (2).

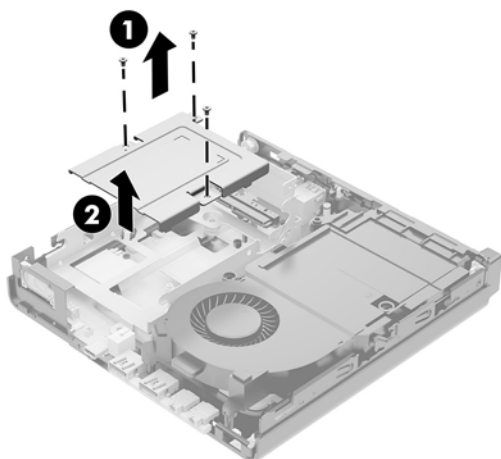


8. Pokud máte model EliteDesk 800 65 W, vyjměte sekundární ventilátor pod pevným diskem.
 - a. Odpojte zástrčku ventilátoru od systémové desky (1).
 - b. Odšroubujte tři šrouby upevňující sekundární ventilátor (2).

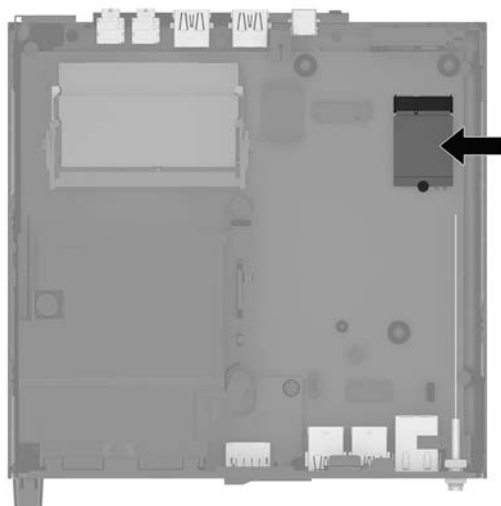
- c. Vytáhněte ventilátor ze skříně (3).




9. Odšroubujte tři šrouby (1), které připevňují klec pevných disků ke skříni.
10. Nadzvedněte klec pevných disků (2) ze skříně.



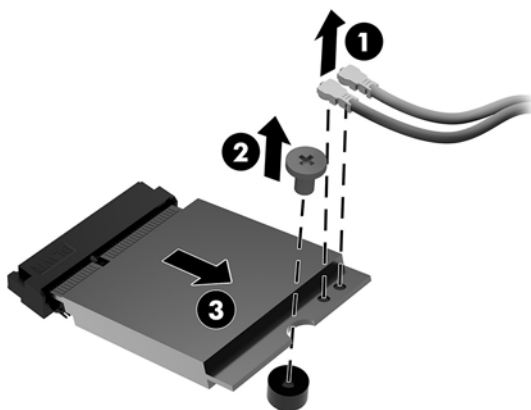
11. Vyhledejte modul WLAN na systémové desce.




12. Odpojte oba kabely antény (1) od modulu WLAN.

 **POZNÁMKA:** K odpojení a připojení anténních kabelů je vhodné použít malý nástroj, například pinzetu nebo elektrická kleště.

13. Odšroubujte šroub (2) upevňující modul WLAN k systémové desce.
14. Uchopte modul WLAN (3) za boční strany a vytáhněte ho ze zásuvky.

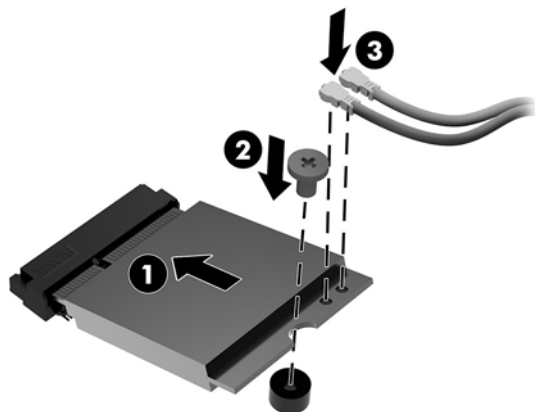


15. Vložte nový modul WLAN do socketu na systémové desce.

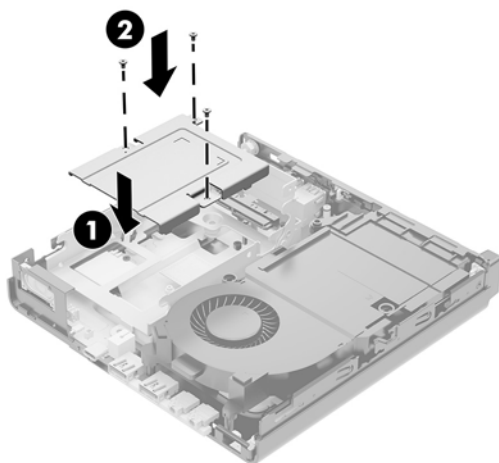
 **POZNÁMKA:** Modul WLAN lze instalovat pouze jedním způsobem.

16. Zatlačte konektory modulu WLAN pevně do zásuvky (1).
17. Zatlačte modul WLAN do systémové desky a upevněte ho pomocí dodaného šroubu (2).

- 18.** Podle štítku na každém anténním kabelu najděte odpovídající konektory modulu WLAN a připojte antény (3) ke konektorům.

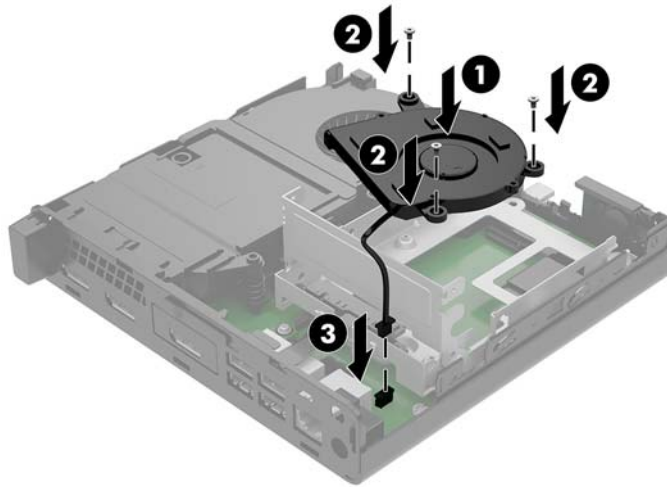


- 19.** Vložte klec pevných disků (1) do skříně.
- 20.** Upevněte klec pevných disků ke skříně pomocí tří šroubů (2).

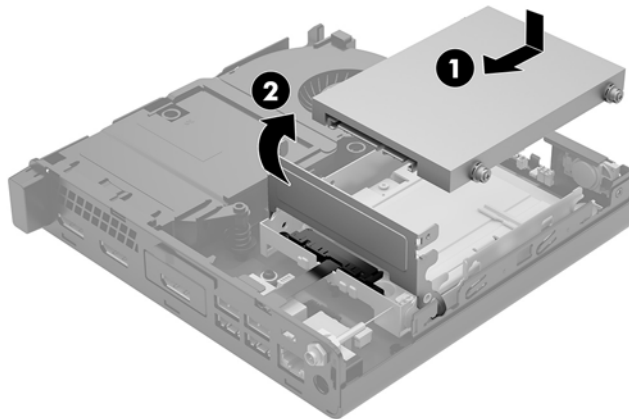


- 21.** Pokud máte model EliteDesk 800 65 W, namontujte sekundární ventilátor do klece pevných disků.
- Usaďte ventilátor na místo do klece pevných disků (1).
 - Zašroubujte tři šrouby (2) a upevněte ventilátor ke skříně.

- c. Připojte zástrčku ventilátoru k systémové desce (3).



22. Zarovnejte vodící šrouby pevného disku se zásuvkami v kleci pevných disků, zatlačte pevný disk dolů do klece a poté ho zasuňte dopředu (1), dokud nezapadne na místo.
23. Otočte západku pevného disku dolů (2), čímž pevný disk upevníte.



24. Nasadte přístupový kryt zpět.
Pokyny naleznete v části [Nasazení krytu počítače na stránce 15](#).
25. Pokud se počítač nacházel na podstavci, umístěte jej zpět na podstavec.
26. Znovu připojte externí zařízení a napájecí kabel a poté počítač zapněte.
27. Znovu připevněte jakékoli bezpečnostní prvky, které jste sejmuli při odstraňování krytu.

Instalace externí antény

Standardní jsou vestavěné antény WLAN. Pokud má být počítač instalován v celokovovém kiosku nebo jiném uzavřeném terminálu, je vhodné použít externí anténu sítě WLAN.

1. Sejměte nebo uvolněte jakékoli bezpečnostní prvky, které brání v otevření počítače.
2. Vyjměte z počítače všechna vyjímatelná média, např. jednotku USB flash.
3. Řádně počítač vypněte prostřednictvím operačního systému a poté vypněte všechna externí zařízení.
4. Vypojte napájecí kabel ze zásuvky střídavého proudu a odpojte všechna externí zařízení.

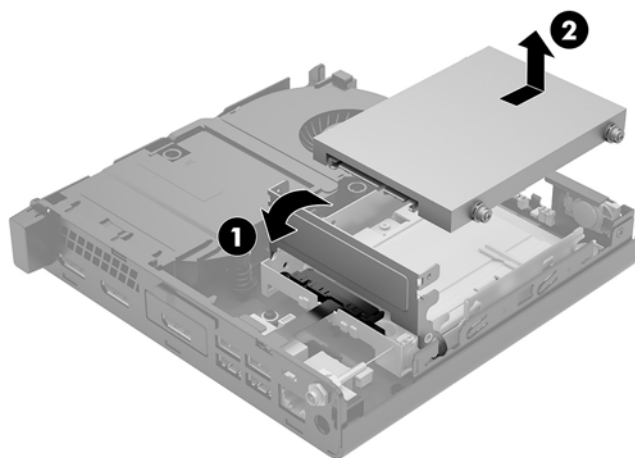
⚠ UPOZORNĚNÍ: Bez ohledu na stav zapnutí je systémová deska vždy pod napětím, dokud je systém připojen k aktivní zásuvce střídavého proudu. Je třeba vypojit napájecí kabel. Zabráníte tak poškození vnitřních součástí počítače.

5. Sejměte kryt počítače.

Pokyny naleznete v části [Sejmutí krytu počítače na stránce 13](#).

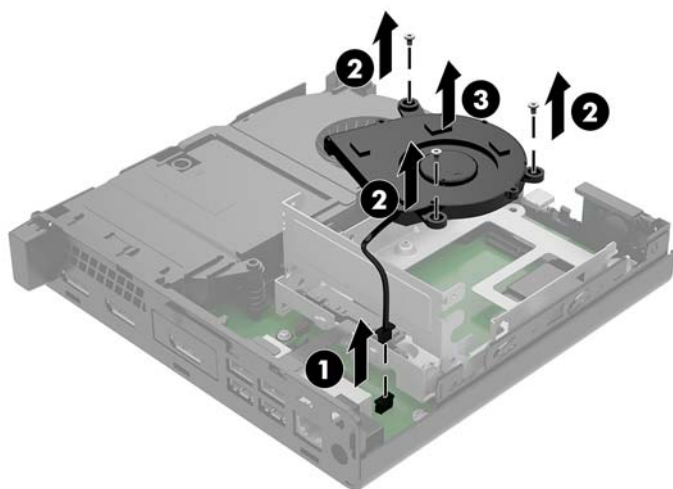
⚠ VAROVÁNÍ! Chcete-li snížit riziko zranění osob z důvodu popálení od horkých ploch, nechte vnitřní součásti systému vychladnout, než se jich dotknete.

6. Otočte západku pevného disku nahoru a ven (1), čímž ho uvolníte.
7. Zasuňte disk zpět až na doraz, poté nadzvedněte disk a vytáhněte ho z klece (2).



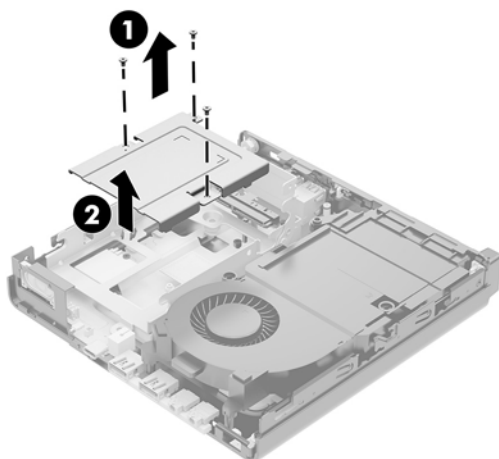
8. Pokud máte model EliteDesk 800 65 W, vyjměte sekundární ventilátor pod pevným diskem.
 - a. Odpojte zástrčku ventilátoru od systémové desky (1).
 - b. Odšroubujte tři šrouby upevňující sekundární ventilátor (2).

- c. Vytáhněte ventilátor ze skříně (3).

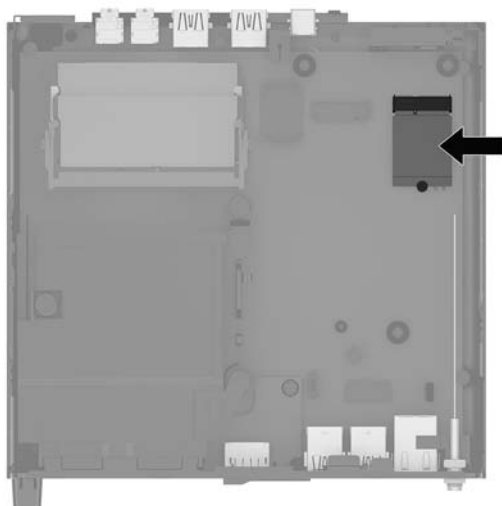


9. Odšroubujte tři šrouby, které připevňují klec pevných disků ke skříně (1).

10. Nadzvedněte klec pevných disků ze skříně (2).



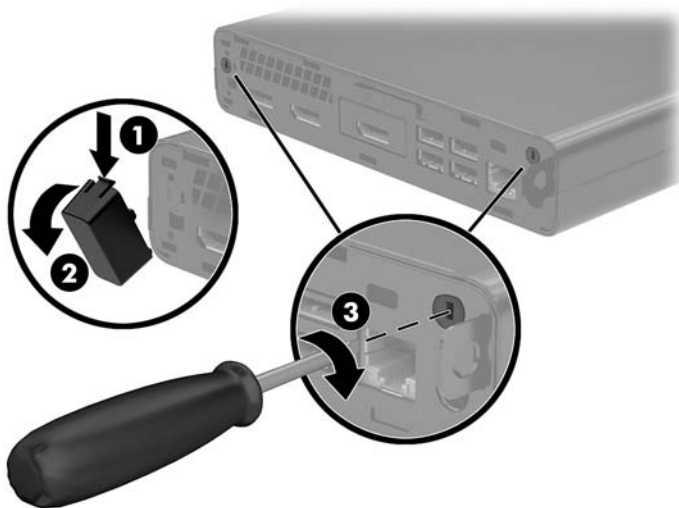
11. Vyhledejte modul WLAN na systémové desce.



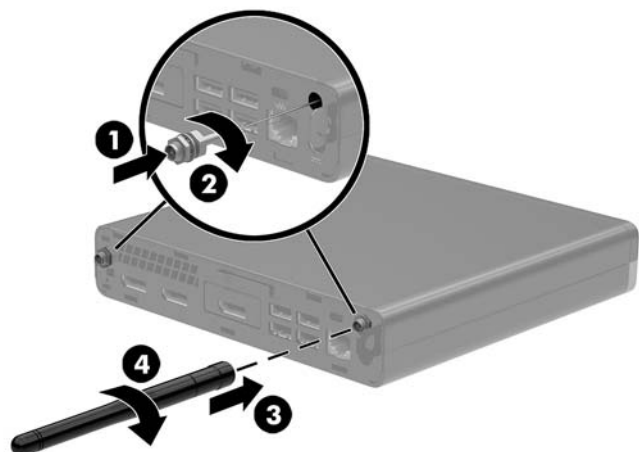
12. Odpojte vestavěné antény od modulu WLAN.

Pokyny naleznete v části [Výměna modulu WLAN na stránce 29](#).

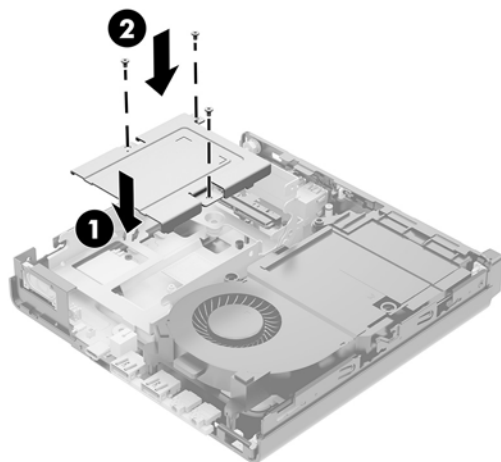
13. Najděte obě pozice pro externí antény v zadní části skříně.
14. Chcete-li se podívat na speciálně vykrojené otvory na levé straně zadního panelu, sejměte kryt antény tak, že na něj zatlačíte dolů (1) a vytáhnete ho (2) z panelu.
15. Vložte křížový šroubovák do každého ze speciálně vykrojených otvorů a otočte jím (3), čímž odstraníte záslepku.



16. Protáhněte kabel externí antény všemi otvory a přišroubujte anténu do své polohy.

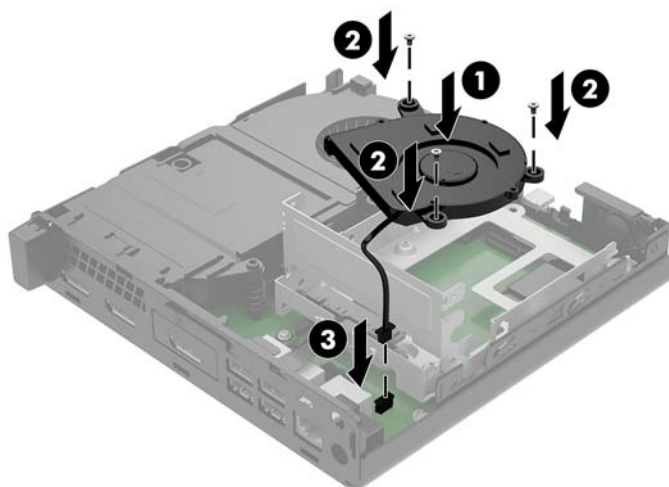


17. Připojte kabely externí antény k modulu WLAN.
18. Vložte klec pevných disků (1) do skříně.
19. Upevněte klec pevných disků ke skříně pomocí tří šroubů (2).

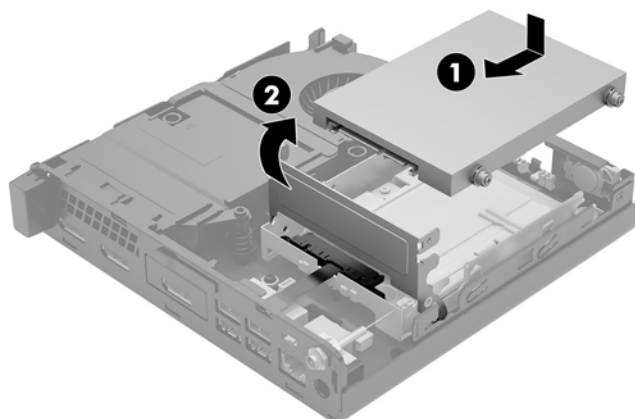


20. Pokud máte model EliteDesk 800 65 W, namontujte sekundární ventilátor pod pevný disk.
- Usaďte ventilátor na místo do klece pevných disků (1).
 - Zašroubujte tři šrouby a zajistěte ventilátor ke skříně (2).

- c. Připojte zástrčku ventilátoru k systémové desce (3).



21. Zarovnejte vodící šrouby pevného disku se zásuvkami v kleci pevných disků, zatlačte pevný disk dolů do klece a poté ho zasuňte dopředu (1), dokud nezapadne na místo.
22. Otočte západku pevného disku dolů (2), čímž pevný disk upevníte.



23. Nasad'te přístupový kryt zpět.
Pokyny naleznete v části [Nasazení krytu počítače na stránce 15](#).
24. Pokud se počítač nacházel na podstavci, umístěte jej zpět na podstavec.
25. Znovu připojte externí zařízení a napájecí kabel a poté počítač zapněte.
26. Znovu připevněte jakékoli bezpečnostní prvky, které jste sejmuli při odstraňování krytu.

Výměna baterie

Baterie, která je součástí počítače, napájí systémové hodiny. Při výměně použijte baterii odpovídající té, která byla v počítači nainstalována původně. Počítač je dodáván s knoflíkovou baterií s lithiovým 3voltovým článkem.

VAROVÁNÍ! Počítač obsahuje interní lithiomanganovou baterii. Při nesprávném zacházení s baterií hrozí nebezpečí popálení a poleptání. Riziko zranění je možné snížit dodržováním následujících zásad:

Nepokoušejte se nabíjet baterii.

Nevystavujte teplotám vyšším než 60 °C.

Nerozebírejte. Nerozbíjejte. Neprorážejte. Nezkratujte vnější kontakty. Nevhazujte do ohně ani do vody.

Při výměně baterie používejte pouze náhradní díl společnosti HP určený pro tento výrobek.

UPOZORNĚNÍ: Před výměnou baterie je důležité vytvořit zálohu nastavení počítače v paměti CMOS. Při vyjmutí nebo výměně baterie budou nastavení v paměti CMOS vymazána.

Statická elektřina může zničit elektronické součásti počítače a přídatných zařízení. Před prováděním následujících postupů se proto dotkněte uzemněného kovového předmětu. Odstraní tak elektrostatický náboj.

POZNÁMKA: Životnost lithiové baterie bude delší, pokud bude počítač zapojen do elektrické zásuvky. Lithiová baterie se používá pouze, pokud počítač NENÍ připojen k napájení střídavým proudem.

Společnost HP podporuje recyklaci použité elektroniky, originálních tiskových kazet HP a dobíjecích baterií. Další informace o recyklačních programech viz <http://www.hp.com/recycle>.

1. Sejměte nebo uvolněte jakékoli bezpečnostní prvky, které brání v otevření počítače.
2. Vyjměte z počítače všechna vyjímatelná média, např. jednotku USB flash.
3. Řádně počítač vypněte prostřednictvím operačního systému a poté vypněte všechna externí zařízení.
4. Vypojte napájecí kabel ze zásuvky střídavého proudu a odpojte všechna externí zařízení.

UPOZORNĚNÍ: Bez ohledu na stav zapnutí je systémová deska vždy pod napětím, dokud je systém připojen k aktivní zásuvce střídavého proudu. Je třeba vypojit napájecí kabel. Zabráňte tak poškození vnitřních součástí počítače.

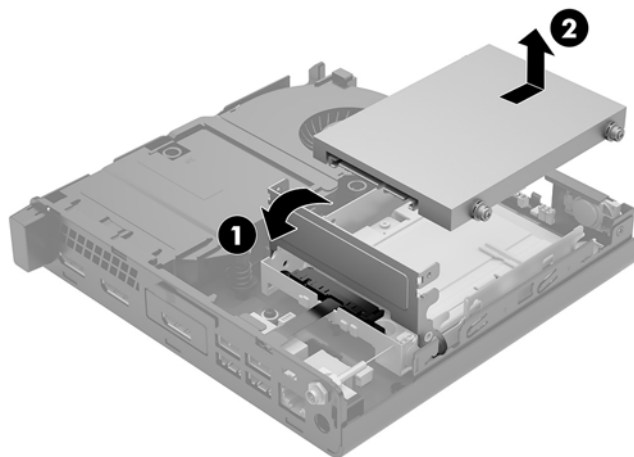
5. Sejměte kryt počítače.

Pokyny naleznete v části [Sejmutí krytu počítače na stránce 13](#).

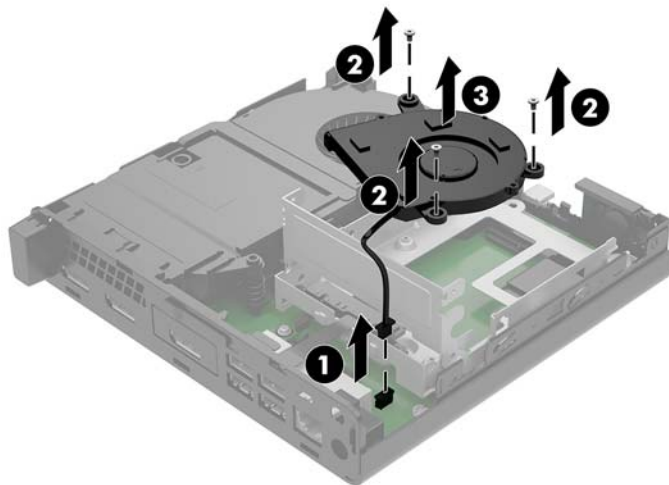
6. Otočte západku pevného disku nahoru a ven (1), čímž ho uvolníte.

VAROVÁNÍ! V zájmu snížení rizika popálení o horké povrchy nechte vnitřní komponenty systému vychladnout, než se jich dotknete.

7. Zasuňte disk zpět až na doraz, poté nadzvedněte disk a vytáhněte ho z klece (2).

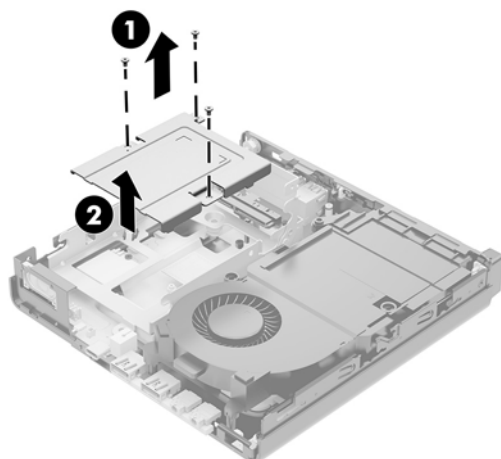


8. Pokud máte model EliteDesk 800 65 W, vyjměte sekundární ventilátor pod pevným diskem.
- Odpojte zástrčku ventilátoru od systémové desky (1).
 - Odšroubujte tři šrouby upevňující sekundární ventilátor (2).
 - Vytáhněte ventilátor ze skříně (3).

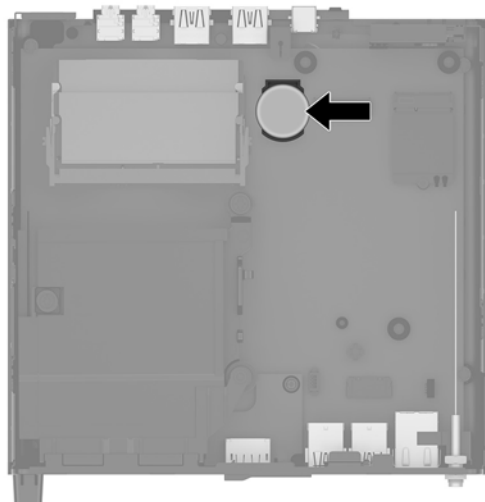



9. Odšroubujte tři šrouby (1), které připevňují klec pevných disků ke skříni.

10. Nadzvedněte klec pevných disků (2) ze skříně.

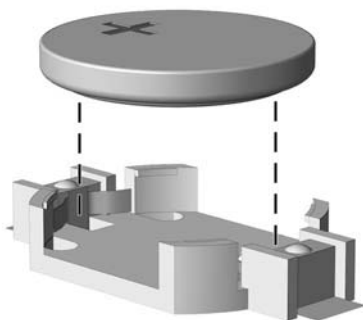


11. Na systémové desce najdete baterii a držák baterie.

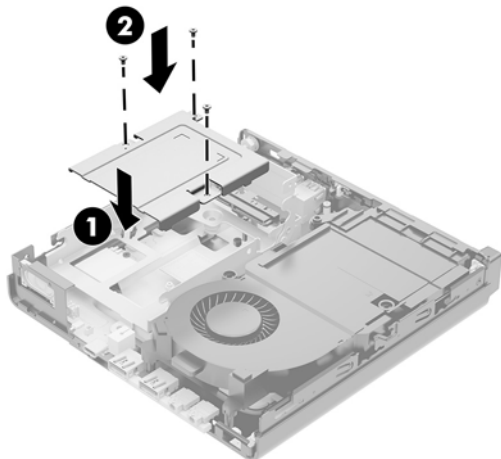


 **POZNÁMKA:** Možná bude k vyjmutí a výměně baterie nutné použít malý nástroj, jako například pinzeta nebo ohýbací kleště.

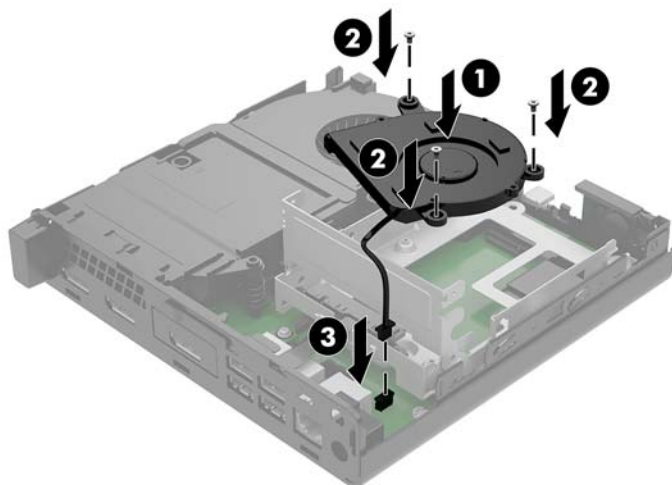
12. Zvedněte baterii z držáku.



13. Zasuňte náhradní baterii do polohy, kladnou stranou vzhůru. Držák baterie baterii automaticky zajistí ve správné poloze.
14. Vložte klec pevných disků (1) do skříně.
15. Upevněte klec pevných disků ke skříni pomocí tří šroubů (2).

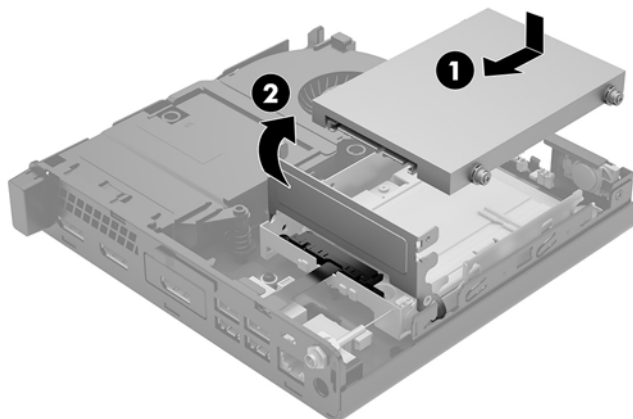


16. Pokud máte model EliteDesk 800 65 W, namontujte sekundární ventilátor pod pevný disk.
 - a. Uсад'te ventilátor na místo do klece pevných disků (1).
 - b. Zašroubujte tři šrouby a zajistěte ventilátor ke skříni (2).
 - c. Připojte zástrčku ventilátoru k systémové desce (3).



17. Zarovnejte vodící šrouby pevného disku se zásuvkami v kleci pevných disků, zatlačte pevný disk dolů do klece a poté ho zasuňte dopředu (1), dokud nezapadne na místo.

- 18.** Otočte západku pevného disku dolů, čímž pevný disk upevníte (2).

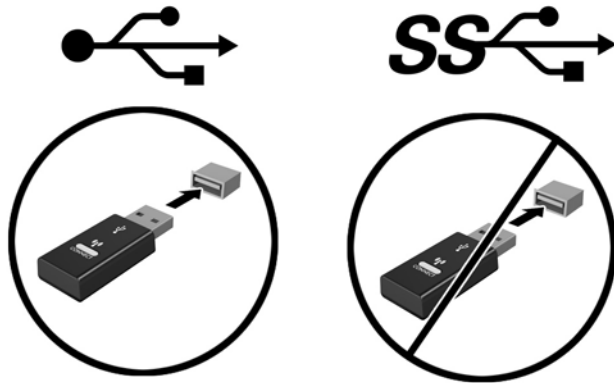


- 19.** Nasadte kryt počítače zpět.
- 20.** Pokud se počítač nacházel na podstavci, umístěte jej zpět na podstavec.
- 21.** Znovu připojte externí zařízení a napájecí kabel a poté počítač zapněte.
- 22.** Připevněte zpět všechny bezpečnostní prvky, které jste vyjmuli při odstraňování přístupového krytu počítače.
- 23.** Pomocí nástroje Computer Setup znovu nastavte datum a čas, hesla a všechna speciální nastavení systému.

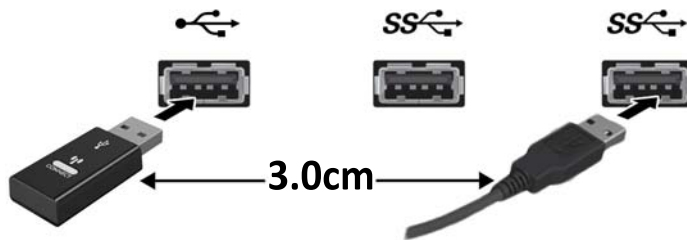
Synchronizace volitelné bezdrátové klávesnice a myši

Myš a klávesnice jsou synchronizovány při výrobě. Pokud nefungují, vyjměte a vyměňte baterie. Pokud nejsou klávesnice a myš synchronizovány, pomocí následujícího postupu tuto dvojici znovu ručně synchronizujte.

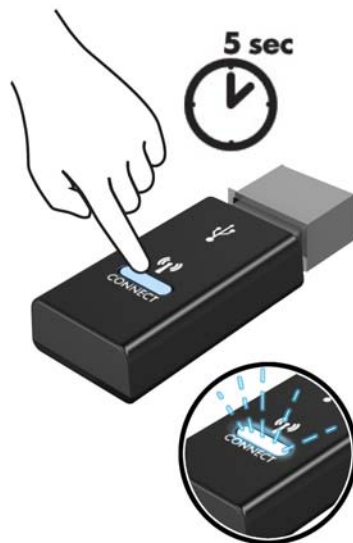
1.



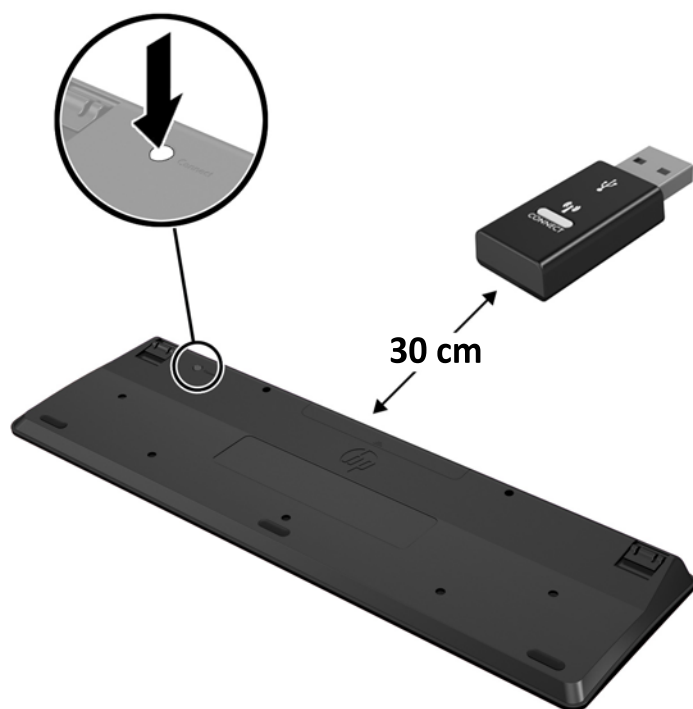
2.



3.




4.



5.



 **POZNÁMKA:** Když myš a klávesnice nadále nefungují, vyjměte a vyměňte baterie. Pokud nejsou myš a klávesnice stále synchronizované, znovu je synchronizujte.

A Elektrostatický výboj

Výboj statické elektřiny z prstu nebo jiného vodiče může poškodit systémové desky a další zařízení citlivá na statickou elektřinu. Tento typ poškození může snížit očekávanou životnost zařízení.

Ochrana proti poškození elektrostatickým výbojem

Poškození elektrostatickým výbojem můžete zabránit následujícími opatřeními:

- Přenášejte a přechovávejte produkty v antistatických obalech. Zabráníte tak přímému kontaktu.
- Přechovávejte části citlivé na statickou elektřinu v původních obalech, dokud nedojde k jejich umístění do pracovních stanic zbavených elektrostatického náboje.
- Než součásti vyjmete z obalu, položte je na uzemněnou plochu.
- Nedotýkejte se kolíků, vodičů nebo elektrických obvodů.
- Když se dotýkáte součásti nebo zařízení citlivého na statickou elektřinu, buďte vždy řádně uzemněni.

Metody uzemnění

Existuje několik metod uzemnění. Při manipulaci se součástmi citlivými na statickou elektřinu nebo při jejich instalaci použijte některou z následujících metod nebo jejich kombinaci:

- Používejte zápěstní řemínek připojený zemnicím lankem k uzemněné pracovní stanici nebo počítačové skříni. Zápěstní pásy jsou pružné řemínky, jejichž zemnicí kabely mají minimální odpor 1 megaohm +/- 10 %. V zájmu účinného uzemnění by měl řemínek těsně přiléhat ke kůži.
- Vestoje používejte zemnicí pásy na patu, na špičku nebo na obuv. Pokud stojíte na vodivé podlaze nebo antistatické podložce, noste pásy na obou nohou.
- Používejte vodivé servisní nástroje.
- Používejte přenosnou servisní sadu se skládací antistatickou pracovní podložkou.

Pokud nemáte k dispozici žádné z uvedených zařízení pro řádné uzemnění, obraťte se na autorizovaného prodejce nebo poskytovatele služeb HP.



POZNÁMKA: Další informace o statické elektřině získáte u autorizovaného prodejce nebo poskytovatele služeb HP.

B Pokyny k použití počítače, běžná údržba a příprava k expedici

Pokyny k použití počítače a běžná údržba

Dodržujte tyto pokyny pro správnou instalaci a údržbu počítače a monitoru:

- Chraňte počítače před nadměrnou vlhkostí, přímým slunečním světlem a teplotními extrémy.
- Počítač uložte na pevnou vodorovnou plochu. Na všech odvětrávaných stranách počítače a nad monitorem ponechejte 10,2 cm (4 palce) volného místa, aby bylo zajištěno dostatečné proudění vzduchu.
- Nikdy neomezujte proudění vzduchu do počítače zablokováním ventilačních otvorů nebo přívodů vzduchu. Nepokládejte klávesnici se schovanými nožkami přímo k přední části jednotky stolního počítače, neboť byste tím také omezili proudění vzduchu.
- Nikdy s počítačem nepracujte, když je sejmutý přístupový kryt nebo některý kryt rozšiřující zásuvky na karty.
- Neskládejte více počítačů na sebe ani je neumísťujte příliš blízko vedle sebe, aby se navzájem nezahřívaly prouděním teplého vzduchu.
- Pokud má být počítač používán v samostatné skříni, je třeba v této skříni zajistit přívody vzduchu a ventilační otvory. Zároveň stále platí pokyny uvedené výše.
- Chraňte počítač a klávesnici před tekutinami.
- Nikdy nezakrývejte ventilační otvory na monitoru jakýmkoli materiálem.
- Nainstalujte nebo zapněte nástroje správy napájení v operačním systému nebo v rámci jiného softwaru, včetně úsporného stavu.
- Než začnete provádět následující úkony, vypněte počítač:
 - Je-li to třeba, zvenku otřete počítač navlhčeným měkkým hadříkem. Čistící přípravky mohou způsobit odbarvení nebo poškození povrchové úpravy.
 - Občas očistěte ventilační otvory na všech stranách počítače s těmito otvory. Prach a další cizorodé částice mohou ucpat ventilační otvory a bránit proudění vzduchu.

Příprava k expedici

Při přípravě na expedici počítače se řiďte těmito pokyny:

1. Provedte zálohu souborů z pevného disku na externí paměťové zařízení. Zajistěte, aby nebyla záložní média při uložení či přepravě vystavena elektrickým či magnetickým impulzům.



POZNÁMKA: Pevný disk se při odpojení napájení systému automaticky zamkne.

2. Vyjměte a uložte všechna vyměnitelná média.
3. Vypněte počítač a externí zařízení.
4. Odpojte napájecí kabel ze zásuvky střídavého proudu a poté z počítače.
5. Odpojte součásti systému a externí zařízení od příslušných zdrojů energie a poté od počítače.



POZNÁMKA: Před přepravou počítače se ujistěte, že jsou všechny desky správně umístěny a zajištěny ve slotech pro desky.

6. Zabalte součásti systému a externí zařízení do původních obalů nebo podobných obalů s dostatkem ochranného obalového materiálu.

C Přístupnost

Společnost HP navrhuje, vydává a prodává produkty a služby, které může používat kdokoli, včetně lidí s postiženími, a to jak samostatně nebo s příslušnými zařízeními usnadnění přístupu.

Podporované technologie usnadnění přístupu

Produkty HP podporují širokou škálu technologií usnadnění přístupu operačního systému a mohou být nakonfigurovány pro práci s dalšími technologiemi usnadnění přístupu. Pro získání dalších informací o funkcích usnadnění přístupu použijte funkci hledání na svém zařízení.



POZNÁMKA: Pro další informace o konkrétních produktech technologií usnadnění přístupu kontaktujte zákaznickou podporu tohoto produktu.

Kontaktování podpory

My dostupnost našich produktů a služeb neustále vylepšujeme, a zpětnou vazbu od uživatelů uvítáme. Máte-li s některým z produktů problém, nebo pokud nám chcete něco sdělit o funkcích usnadnění přístupu, které vám pomohly, kontaktujte nás od pondělí do pátku, od 6.00 do 21.00 horského času, na čísle (888) 259-5707. Pokud jste neslyšící nebo nedoslýchaví a používáte TRS/VRS/WebCapTel, s žádostmi o technickou podporu nebo pokud máte dotazy k usnadnění přístupu, kontaktujte nás telefonicky od pondělí do pátku, od 6.00 do 21.00 severoamerického horského času na čísle (877) 656-7058.



POZNÁMKA: Podpora je k dispozici pouze v angličtině.

Rejstřík

- B**
 - baterie
 - instalace 39
 - vyjmutí 39
 - bezpečnostní kabel
 - instalace 10
- D**
 - DisplayPort 4, 5
 - DisplayPort podporující duální režim 4, 5
 - drážkovaný šroub 5
- E**
 - elektrostatický výboj, ochrana 46
 - externí anténa
 - instalace 34
- I**
 - instalace
 - baterie 39
 - bezpečnostní kabel 10
 - externí anténa 34
 - jednotka SSD 24
 - kryt počítače 15
 - modul WLAN 29
 - paměťové moduly 16, 18
 - pevný disk 21, 22
- J**
 - jednotka SSD
 - instalace 24
 - vyjmutí 24
- K**
 - klávesnice
 - bezdrátová synchronizace 44
 - kombinovaný konektor zvukového výstupu (pro náhlavní soupravu) /
 - zvukového vstupu (pro mikrofon) 2, 3
 - konektor napájení 4, 5
 - konektor pro anténu, externí 4, 5
 - konektor pro sluchátka 2, 3
 - Konektor RJ-45 (síťový) 4, 5
 - konektory
 - externí anténa 4, 5
 - kombinovaný zvukového výstupu (pro náhlavní soupravu) /
 - zvukového vstupu (pro mikrofon) 2, 3
 - napájení 4, 5
 - RJ-45 (sít) 4, 5
 - sluchátka 2, 3
 - kontrolka jednotky 2, 3
 - kontrolky
 - disk 2, 3
 - kryt antény 4, 5
 - kryt počítače
 - vyjmutí 13
 - výměna 15
- M**
 - modul WLAN
 - instalace 29
 - vyjmutí 29
 - montážní otvory VESA 9
 - montáž počítače 9
 - myš
 - bezdrátová synchronizace 44
- N**
 - napájecí kabel, připojení 11
- O**
 - odebrání
 - baterie 39
 - jednotka SSD 24
 - kryt počítače 13
 - modul WLAN 29
 - paměťové moduly 18
 - pevný disk 21, 22
 - oko pro zámek 4, 5
- P**
 - paměťové moduly
 - instalace 16, 18
 - maximální 16
 - osazení zásuvky 17
 - technické údaje 16
 - upgrade 16
 - vyjmutí 18
 - zásuvky 16
 - pevný disk
 - instalace 21, 22
 - vyjmutí 21, 22
 - pokyny k použití počítače 47
 - pokyny pro instalaci 12
 - pokyny pro ventilaci 47
 - Port USB 3.x s funkcí HP Sleep and Charge 2, 3
 - Port USB Type-C SuperSpeed s funkcí HP Sleep and Charge 2
 - porty
 - alternativní režim portu
 - USB Type-C 4
 - DisplayPort 4, 5
 - DisplayPort podporující duální režim 4, 5
 - HDMI 4, 5
 - sériové 4, 5
 - USB 2,0 5
 - USB 3.x 2, 3, 4, 5
 - USB 3.x s funkcí HP Sleep and Charge 2, 3

- USB Type-C SuperSpeed s funkcí
HP Sleep and Charge 2
- VGA 4, 5
- Porty USB 2.0 5
- Porty USB 3.x 2, 3, 4, 5
- přepínač zámku krytu 4
- přestavba na typ věž 7
- příprava k expedici 48
- přístupnost 49

S

- sekundární ventilátor, montáž 27,
32, 37, 42
- sekundární ventilátor, vyjmutí 24,
29, 34, 40
- sériový port 5
- součásti předního panelu 2
 - EliteDesk 800 2
 - ProDesk 400 3
 - ProDesk 600 2
- součásti zadního panelu
 - EliteDesk 800 4
 - ProDesk 400 5
 - ProDesk 600 4
- synchronizace bezdrátové klávesnice
a myši 44
- systémová paměť, upgradování 16

T

- technické údaje, paměťové moduly
16
- tlačítka
 - napájení 2, 3
- tlačítko napájení, režimy 2, 3

U

- umístění ID produktu 6
- umístění sériového čísla 6

V

- výměna baterie 39

Z

- zásuvka pro bezpečnostní kabel 4,
5
- zásuvky
 - bezpečnostní kabel 4, 5