



**HP Desktop Mini**  
**Referenční příručka k hardvéru**

© Copyright 2017 HP Development Company, L.P.

Windows je registrovaná ochranná známka alebo ochranná známka spoločnosti Microsoft Corporation v USA a iných krajinách.

Informácie obsiahnuté v tomto dokumente podliehajú zmenám bez predchádzajúceho upozornenia. Jediné záruky na produkty a služby spoločnosti HP sú uvedené vo vyhláseniach o výslovnej záruke, ktorá sa dodáva spolu s týmito produktmi a službami. Nič z uvedeného nemôže byť chápané tak, že zakladá dodatočnú záruku. Spoločnosť HP nie je zodpovedná za technické ani redakčné chyby alebo vynechania, ktoré tento dokument obsahuje.

Prvé vydanie: Január 2017

Katalógové číslo dokumentu: 913329-231

## Oznámenie o výrobku

Táto príručka popisuje funkcie, ktoré sú spoločné pre väčšinu modelov. Niektoré funkcie nemusia byť vo vašom počítači k dispozícii.

Nie všetky funkcie sú dostupné vo všetkých vydaniach alebo verziách systému Windows. Systémy môžu na využívanie všetkých funkcií systému Windows vyžadovať inovovaný alebo samostatne zakúpený hardvér, ovládače, softvér alebo aktualizáciu systému BIOS. Podrobné informácie o funkciách systému Windows® 8 nájdete na webovej lokalite <http://www.microsoft.com>.

Podrobnosti o funkciách systému Windows 7. Podrobnosti nájdete na webovej lokalite <http://windows.microsoft.com/en-us/windows7/get-know-windows-7>.

Ak potrebujete najnovšie používateľské príručky alebo návody k svojmu produktu, prejdite na lokalitu <http://www.hp.com/support> a vyberte svoju krajinu. Vyberte položku **Find your product** (Vyhľadanie produktu) a postupujte podľa pokynov na obrazovke.

## Podmienky používania softvéru


Inštaláciou, kopírovaním, prevzatím alebo iným používaním ľubovoľného softvérového produktu predinštalovaného v tomto počítači vyjadrujete svoj súhlas s tým, že budete dodržiavať podmienky licenčnej zmluvy koncového používateľa (EULA) od spoločnosti HP. Ak nesúhlasíte s týmito licenčnými podmienkami, vašou jedinou možnosťou je vrátenie nepoužitého produktu (hardvér a softvér) do 14 dní predajcovi. Všetky nákupné náklady vám budú preplatené.


Ak potrebujete akékoľvek ďalšie informácie alebo chcete požiadať o úplnú refundáciu ceny počítača, obráťte sa na svojho predajcu.


## O tejto príručke

Táto príručka poskytuje základné informácie na inováciu stolových firemných počítačov HP PC.

---

 **VAROVANIE!** Takto vyznačený text naznačuje, že zanedbanie dodržiavania pokynov môže viesť k poškodeniu zdravia alebo smrti.

 **UPOZORNENIE:** Takto vyznačený text naznačuje, že zanedbanie dodržiavania pokynov môže viesť k poškodeniu zariadenia alebo strate informácií.

 **POZNÁMKA:** Takto vyznačený text poskytuje dôležité dodatočné informácie.

---



---

# Obsah

<b>1 Súčasti produktu .....</b>	<b>1</b>
Štandardné funkcie konfigurácie .....	1
Súčasti predného panela (EliteDesk 800 a ProDesk 600) .....	2
Súčasti predného panela (ProDesk 400) .....	3
Súčasti zadného panela (EliteDesk 800 a ProDesk 600) .....	4
Súčasti zadného panela (ProDesk 400) .....	5
Umiestnenie sériového čísla .....	6
<b>2 Inštalácia .....</b>	<b>7</b>
Zmena orientácie zo stolného počítača na vežový .....	7
Pripojenie počítača k upínaciemu zariadeniu .....	9
Inštalácia bezpečnostného kábla .....	10
Pripojte napájaciu šnúru .....	11
<b>3 Inovácie hardvéru .....</b>	<b>12</b>
Inovovateľné súčasti s možnosťou servisu .....	12
Výstrahy a upozornenia .....	12
Odobratie prístupového panela počítača .....	13
Vrátenie prístupového panela počítača .....	15
Inovácia systémovej pamäte .....	16
Parametre pamäťového modulu .....	16
Obsadenie zásuviek na pamäťové moduly .....	17
Inštalácia pamäťového modulu .....	18
Vytiahnutie pevného disku .....	21
Inštalácia pevného disku .....	22
Výmena disku M.2 PCIe solid state drive .....	24
Výmena modulu siete WLAN .....	29
Inštalácia externej antény .....	34
Výmena batérie .....	39
Synchronizácia voliteľnej bezdrôtovej klávesnice a myši .....	44


<b>Príloha A Elektrostatický výboj .....</b>	<b>46</b>
Predchádzanie poškodeniu elektrostatickým výbojom .....	46
Spôsoby uzemnenia .....	46
<b>Príloha B Pokyny týkajúce sa prevádzky počítača, rutinná starostlivosť o počítač a jeho príprava na prepravu .....</b>	<b>47</b>
Pokyny týkajúce sa prevádzky počítača a rutinná starostlivosť .....	47
Príprava na prepravu .....	48
<b>Príloha C Zjednodušenie ovládania .....</b>	<b>49</b>
Podporované pomocné technológie .....	49
Kontakt na oddelenie technickej podpory .....	49
<b>Register .....</b>	<b>50</b>

---

# 1 Súčasti produktu

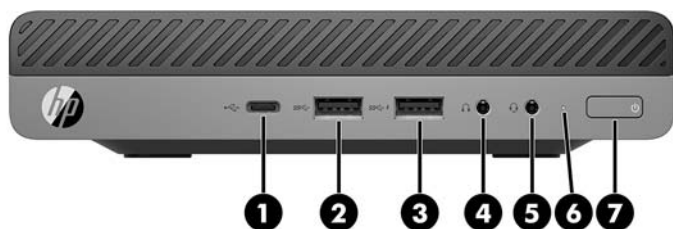
## Štandardné funkcie konfigurácie

Konfigurácia sa môže líšiť v závislosti od modelu. Úplný zoznam hardvéru a softvéru nainštalovaného v počítači získate po spustení diagnostického programu (len v niektorých modeloch počítača).



 **POZNÁMKA:** Tento model počítača možno použiť v orientácii veže alebo pracovnej stanice. Vežový stojan sa predáva samostatne.

---

## Súčasti predného panela (EliteDesk 800 a ProDesk 600)



 **POZNÁMKA:** Váš model počítača sa môže mierne líšiť od obrázkov vyobrazených v tejto časti.

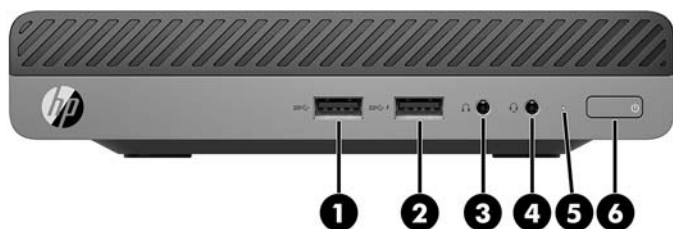
Položka	Ikona	Súčasť	Položka	Ikona	Súčasť
1		Port USB Type-C SuperSpeed s funkciou režimu spánku a nabíjania od HP*	5		Kombinovaný konektor zvukového výstupu (slúchadlá)/zvukového vstupu (mikrofón)
2		Port USB 3.x	6		Indikátor jednotky
3		Port USB 3.x s funkciou režimu spánku a nabíjania od HP*	7		Dvojpolohové tlačidlo napájania
4		Konektor pre slúchadlá			

\* Keď je počítač zapnutý, port USB slúži na pripojenie USB zariadenia, poskytuje vysokorýchlostný prenos údajov a z vypnutého počítača nabíja produkty, ako sú napríklad mobilný telefón, fotoaparát, fitness náramok alebo inteligentné hodinky.



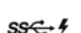


**POZNÁMKA:** Pri zapnutom počítači indikátor jednotky svieti zvyčajne nabiele. Ak bliká načerveno, je problém s počítačom a indikátor jednotky ukazuje kód diagnostiky. Interpretáciu kódov nájdete v príručke *Spríevodca servisom a údržbou*.



## Súčasti predného panela (ProDesk 400)



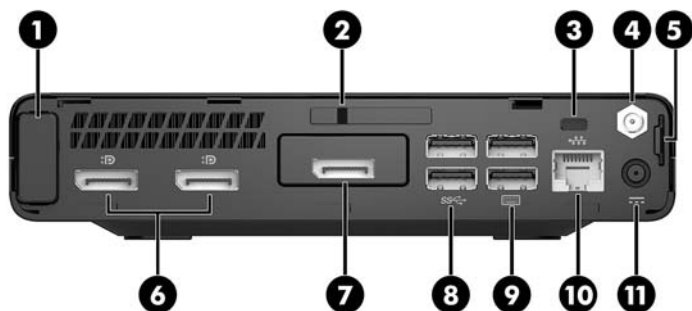
 **POZNÁMKA:** Váš model počítača sa môže mierne líšiť od obrázkov vyobrazených v tejto časti.

Položka	Ikona	Súčasť	Položka	Ikona	Súčasť
1		Port USB 3.x	4		Kombinovaný konektor zvukového výstupu (slúchadlá)/zvukového vstupu (mikrofón)
2		Port USB 3.x s funkciou režimu spánku a nabijania od HP*	5		Indikátor jednotky
3		Konektor pre slúchadlá	6		Dvojpohové tlačidlo napájania








\* Keď je počítač zapnutý, port USB slúži na pripojenie USB zariadenia, poskytuje vysokorýchlostný prenos údajov a z vypnutého počítača nabíja produkty, ako sú napríklad mobilný telefón, fotoaparát, fitness náramok alebo inteligentné hodinky.

**POZNÁMKA:** Pri zapnutom počítači indikátor jednotky svieti zvyčajne nabiele. Ak bliká načerveno, je problém s počítačom a indikátor jednotky ukazuje kód diagnostiky. Interpretáciu kódov nájdete v príručke *Spríevodca servisom a údržbou*.

## Súčasti zadného panela (EliteDesk 800 a ProDesk 600)

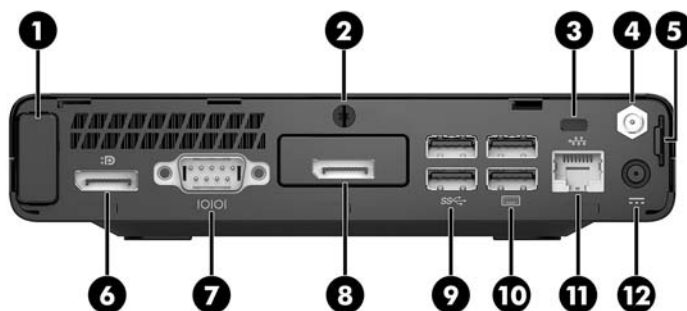










 **POZNÁMKA:** Váš model počítača sa môže mierne líšiť od obrázkov vyobrazených v tejto časti.

Položka	Ikona	Súčasť	Položka	Ikona	Súčasť
1		Kryt antény	7		DisplayPort (voliteľné) <b>POZNÁMKA:</b> Port DisplayPort je voliteľný a môžu byť nahradený jedným z týchto portov: HDMI, VGA, USB Type-C so striedavým režimom alebo sériový port.
2		Prepínač zámku krytu	8		Porty USB 3.x (2) (čierne)
3		Otvor pre bezpečnostné lanko	9		Porty USB 3.x (2) (čierne)
4		Konektor externej antény	10		Sieťový konektor RJ-45
5		Oko pre zámok	11		Napájací konektor
6		DisplayPort s duálnym režimom (D++) (2)			

## Súčasti zadného panela (ProDesk 400)

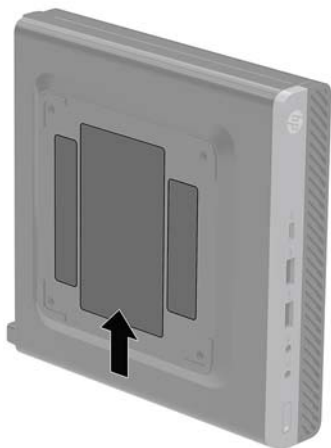
 **POZNÁMKA:** Váš model počítača sa môže mierne líšiť od obrázkov vyobrazených v tejto časti.



Položka	Ikona	Súčasť	Položka	Ikona	Súčasť
1		Kryt antény	7		Sériový port (čierny)
2		Skrutku s vrúbkovanou hlavou	8		DisplayPort (voliteľné) <b>POZNÁMKA:</b> Port DisplayPort je voliteľný a môžu byť nahradený jedným z týchto portov: HDMI, VGA alebo sériový port.
3		Otvor pre bezpečnostné lanko	9		Porty USB 3.x (2) (čierne)
4		Konektor externej antény	10		Porty USB 2.0 (2) (čierne)
5		Oko pre zámok	11		Sieťový konektor RJ-45
6		DisplayPort s duálnym režimom (D++)	12		Napájací konektor

## Umiestnenie sériového čísla


Každý počítač má jedinečné sériové číslo a produktové číslo ID umiestnené na vonkajšej časti počítača. Poznamenajte si tieto čísla, aby ste ich mohli použiť v prípade, že požiadate o pomoc technickú podporu.




## 2 Inštalácia

### Zmena orientácie zo stolného počítača na vežový

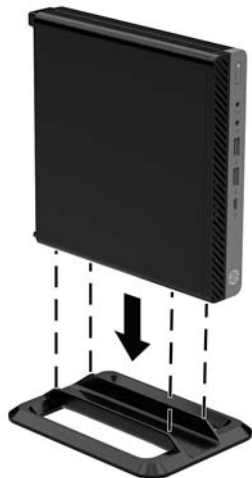
Počítač je možné používať vo vežovej pozícii s voliteľným vežovým stojanom, ktorý je možné zakúpiť od spoločnosti HP.

 **POZNÁMKA:** Aby ste viac stabilizovali počítač vo vežovej pozícii, spoločnosť HP odporúča použiť voliteľný vežový stojan.

1. Vyberte/uvoľnite prípadné zabezpečovacie zariadenia, ktoré zabraňujú otvoreniu počítača.
2. Vytiahnite z počítača všetky vymeniteľné médiá, napríklad flash USB.
3. Cez operačný systém vypnite počítač a potom vypnite všetky externé zariadenia.
4. Odpojte napájací kábel od elektrickej zásuvky a odpojte všetky externé zariadenia.

 **UPOZORNENIE:** Bez ohľadu na stav napájania je na systémovej doske vždy prítomné napätie, kým je systém zapojený do aktívnej sieťovej napájacej zásuvky. Aby sa zabránilo poškodeniu vnútorných súčastí počítača, je nutné odpojiť napájací kábel.

5. Počítač otočte tak, aby pravá strana smerovala nahor a počítač umiestnite na voliteľný stojan.



6. Zapojte napájací kábel a externé zariadenia a potom zapnite počítač.



---

**POZNÁMKA:** Zabezpečte voľný priestor bez prekážok najmenej 10,2 cm (4 palce) zo všetkých strán počítača.

---


7. Zamknite prípadné zabezpečovacie zariadenia, ktoré boli uvoľnené pri vybraní prístupového panela.

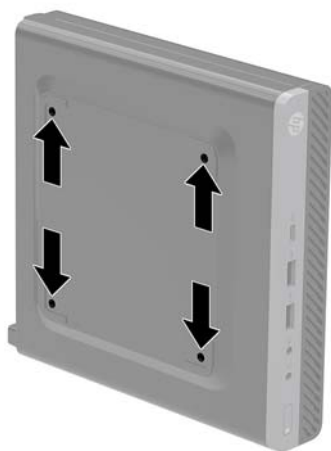
## Pripojenie počítača k upínaciemu zariadeniu

Počítač môžete namontovať na stenu, výkyvné rameno alebo iné upínacie zariadenie.

 **POZNÁMKA:** Toto zariadenie má podporu pre držiaky nástennej montáže podľa štandardov UL alebo CSA.

1. Ak je počítač na stojane, vyberte ho zo stojana a položte ho na rovný podklad pravou stranou otočenou nahor.
2. Ak chcete pripojiť počítač k výkyvnému ramenu (predáva sa samostatne), vložte štyri skrutky cez otvory na doske výkyvného ramena a do montážnych otvorov na počítači.

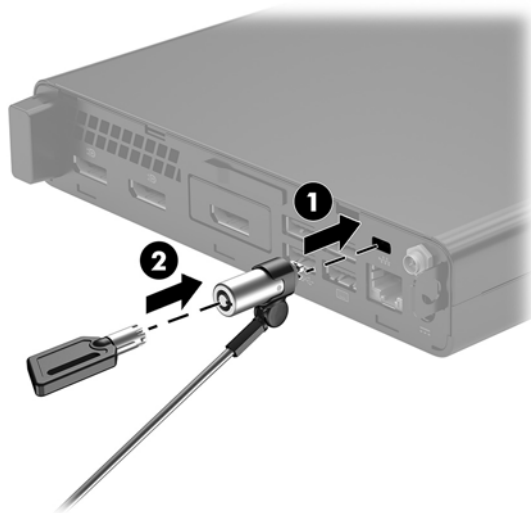
 **UPOZORNENIE:** Tento počítač podporuje montážne otvory priemyselného štandardu VESA 100 mm. Ak chcete pripojiť k počítaču držiak tretej strany, použite skrutky dodávané k danému držiaku. Je dôležité overiť, že montážne riešenie výrobcu je v súlade so štandardom VESA, a že má hodnotenie potrebné na udržanie hmotnosti systému. Pre čo najlepší výkon je dôležité použiť napájacie a ďalšie káble priložené k počítaču.




Pri pripavení počítača k iným upínacím zariadeniam postupujte podľa pokynov priložených k príslušnému upínaciemu zariadeniu, aby ste zaistili bezpečné uchytenie počítača.

## Inštalácia bezpečnostného kábla

Lankový zámok zobrazený nižšie môžete použiť na zaistenie počítača.



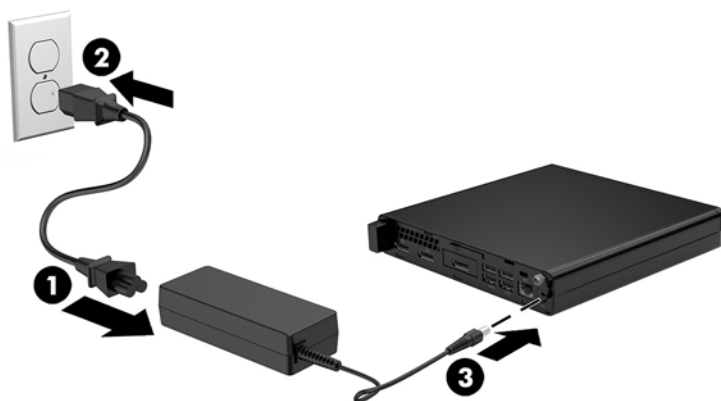
 **POZNÁMKA:** Bezpečnostné lanko má odradiť od zneužitia alebo odcudzenia počítača, ale nemusí mu zabrániť.



## Pripojte napájaciu šnúru

Pri pripájaní sieťového napájacieho adaptéra je dôležité postupovať podľa nasledujúcich krokov, aby sa zaistilo, že sa nebude dať napájací kábel od počítača ľahko odpojiť.

1. Zapojte napájací kábel do sieťového napájacieho adaptéra (1).
2. Napájací kábel zapojte do elektrickej zásuvky (2).
3. Zapojte sieťový napájací adaptér do konektora napájania na zadnej strane počítača (3).



## 3 Inovácie hardvéru

### Inovovateľné súčasti s možnosťou servisu

V počítači sa nachádzajú súčasti, ktoré možno jednoducho inovovať a vykonávať ich servis. Pri väčšine inštalčných postupov uvedených v tejto kapitole nie je nutné používať žiadne nástroje.

### Výstrahy a upozornenia

Pred vykonaním inovácií si pozorne prečítajte všetky príslušné pokyny, upozornenia a výstrahy uvedené v tejto príručke.

**VAROVANIE!** Postup zníženia rizika poranenia zásahom elektrickým prúdom, horúcimi povrchmi alebo požiarom:

Odpojte napájací kábel z elektrickej zásuvky a vnútorné systémové súčasti nechajte vychladnúť skôr, ako sa ich budete dotýkať.

Nepripájajte telekomunikačné ani telefónne konektory do zásuviek radiča sieťového rozhrania (NIC).

Neodpájajte uzemňovací kolík napájacieho kábla. Uzemňovací kolík plní z pohľadu bezpečnosti veľmi dôležitú funkciu.

Zapojte napájací kábel do uzemnenej zásuvky so striedavým prúdom, ktorá je celý čas ľahko prístupná.

V záujme zníženia rizika vážneho poranenia si prečítajte príručku *Príručka bezpečnosti a pohodlnej obsluhy*. Opisuje správne pracovné stanice, nastavenia, držanie tela, zdravie a pracovné návyky pre používateľov počítačov. Poskytuje dôležité elektrické a mechanické bezpečnostné informácie. Táto príručka je k dispozícii na webovej lokalite <http://www.hp.com/ergo>.

**VAROVANIE!** Obsahuje pohyblivé časti a časti pod elektrickým napätím.

Pred odstránením krytu odpojte zariadenie z napájania.

Pred zapojením zariadenia do elektrickej siete, namontujte a zaistite kryt.

**UPOZORNENIE:** Statická elektrina môže poškodiť elektrické súčasti počítača alebo ďalšieho vybavenia. Skôr než začnete, dotknite sa uzemneného kovového predmetu, aby ste zaistili, že nebudete nabití statickou elektrinou. Ďalšie informácie nájdete v časti [Elektrostatický výboj na strane 46](#).

Keď je počítač pripojený k zdroju sieťového napájania, do systémovej dosky je neustále privádzané napätie. Aby sa zabránilo poškodeniu vnútorných súčastí, pred otvorením počítača je nutné odpojiť napájací kábel od zdroja napájania.


**POZNÁMKA:** Váš model počítača sa môže mierne líšiť od obrázkov vyobrazených v tejto kapitole.

## Odobratie prístupového panela počítača

Pre prístup k vnútorným súčastiam musíte odstrániť prístupový panel:

1. Vyberte/uvoľnite prípadné zabezpečovacie zariadenia, ktoré zabraňujú otvoreniu počítača.
2. Vytiahnite z počítača všetky vymeniteľné médiá, napríklad flash USB.
3. Cez operačný systém vypnite počítač a potom vypnite všetky externé zariadenia.
4. Odpojte napájací kábel od elektrickej zásuvky a odpojte všetky externé zariadenia.


---

 **UPOZORNENIE:** Bez ohľadu na stav napájania je na systémovej doske vždy prítomné napätie, kým je systém zapojený do aktívnej sieťovej napájacej zásuvky. Aby sa zabránilo poškodeniu vnútorných súčastí počítača, je nutné odpojiť napájací kábel.

---

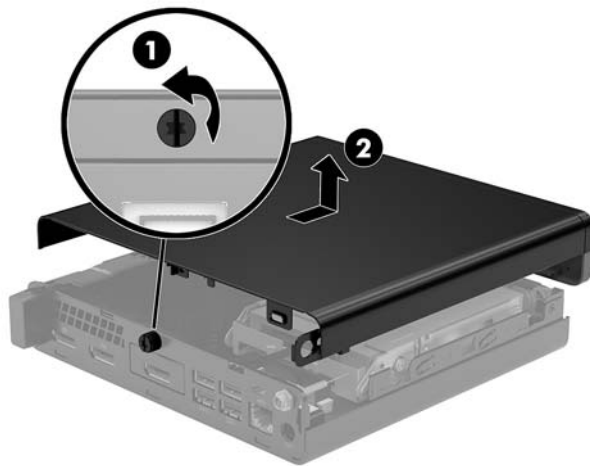
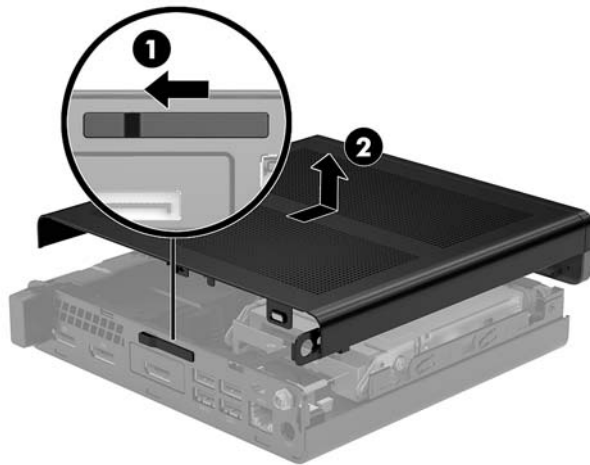
5. Ak je počítač na stojane, vyberte ho zo stojana. Potom položte počítač pravou stranou nahor na stabilný podklad.
6. V závislosti od modelu počítača posuňte prepínač zámku krytu (1) smerom doľava, prípadne uvoľnite skrutku s vrúbkovanou hlavou (1) na zadnom paneli, ako je znázornené na nasledujúcich obrázkoch.

---

 **POZNÁMKA:** V prípade potreby môže na uvoľnenie skrutky s krídlovou hlavou použiť skrutkovač Torx T-15.

---


7. Vysuňte panel dopredu a vyťahnite ho z počítača (2).

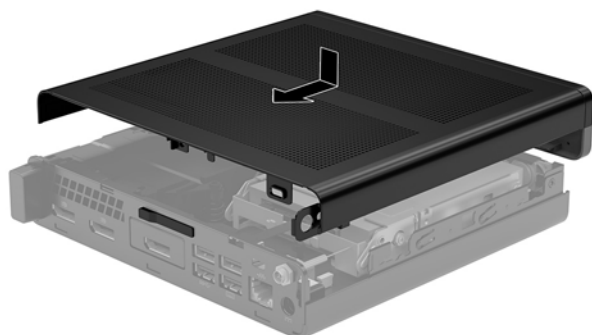


 **POZNÁMKA:** Váš model počítača sa môže mierne líšiť od obrázkov vyobrazených v tejto časti.

## Vrátenie prístupového panela počítača

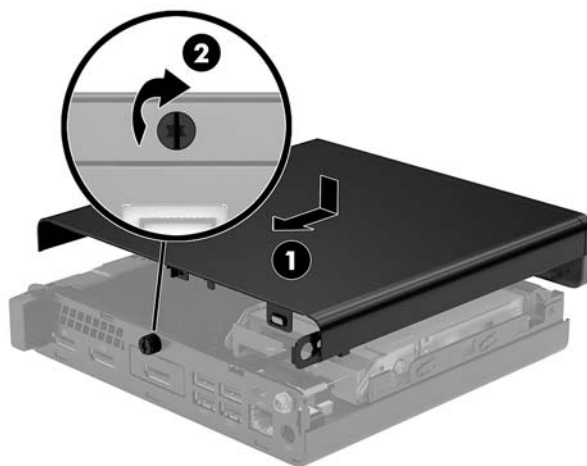
V prípade modelov počítačov s prepínačom zámku krytu na zadnom paneli dajte prístupový panel na počítač a posuňte dozadu.

 **POZNÁMKA:** Keď sa prístupový panel zasunie na miesto, prepínač zámku krytu sa automaticky zaistí.



V prípade modelov počítačov s krídlou hlavou na zadnom paneli:

1. Priložte prístupový panel k počítaču a zasuňte ho dozadu (1).
2. Keď sa prístupový panel zasunie na miesto, dotiahnite skrutku s krídlou hlavou (2), čím zaistíte prístupový panel na mieste, ako je znázornené na nasledujúcom obrázku.



 **POZNÁMKA:** Váš model počítača sa môže mierne líšiť od obrázkov vyobrazených v tejto časti.

## Inovácia systémovej pamäte

Počítač sa dodáva najmenej s jedným kompaktným duálnym in-line pamäťovým modulom (modul SODIMM). Vloženie pamäťových modulov do systémovej dosky môžete dosiahnuť maximálnu podporovanú kapacitu pamäte 32 GB.

### Parametre pamäťového modulu

Pre správne fungovanie systému musia pamäťové moduly spĺňať nasledujúce parametre:

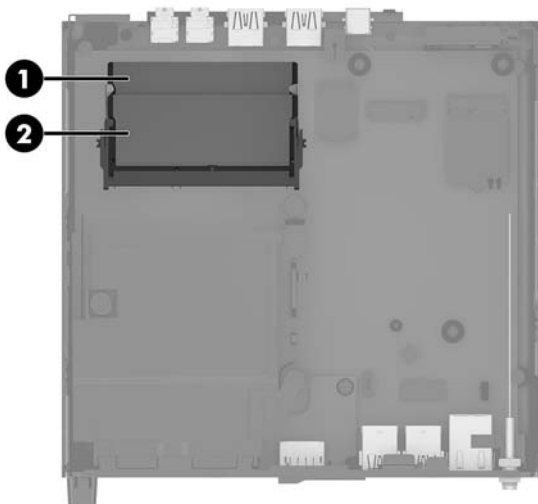
Súčasť	Technické údaje
<b>Pamäťové moduly</b>	1,2-voltové pamäťové moduly DDR4-SDRAM
<b>Súladi</b>	Bezzásobníkový nie ECC PC4-17000, kompatibilné s DDR4-2133 MHz-compliant
<b>Kolíky</b>	Štandardné 260-kolíkové obsahujúci povinné špecifikácie Joint Electronic Device Engineering Council (JEDEC)
<b>Technická podpora</b>	Latencia CAS 15 DDR4 2400 MHz (časovanie 15-15-15)
<b>Zásuvky</b>	2
<b>Maximum pamäte</b>	32 GB
<b>Podporované</b>	Pamäťové technológie 2 Gbit, 4 Gbit, 8 Gbit a 16 Gbit bez podpory ECC, jednostranné a obojstranné pamäťové moduly

**POZNÁMKA:** Systém nebude správne fungovať, ak nainštalujete nepodporované pamäťové moduly. Podporované sú pamäťové moduly DIMM s konštrukciou x8 a x16 DDR; pamäťové moduly DIMM s konštrukciou x4 SDRAM nie sú podporované.

HP ponúka aktualizáciu pamäti pre tento počítač a odporúča, aby si to spotrebiteľ zakúpil, aby sa zabránilo problémom s kompatibilitou nepodporovaných tretích strán pamäte.

## Obsadenie zásuviek na pamäťové moduly

Na systémovej doske sa nachádzajú dve päťice na pamäťové moduly, pričom na jeden kanál pripadá jedna päťica. Zásuvky sú označené ako DIMM1 a DIMM3. Zásuvka DIMM1 funguje v pamäťovom kanáli B. Zásuvka DIMM3 funguje v pamäťovom kanáli A.



Položka	Popis	Štítok systémovej dosky	Farba zásuvky
1	Päťica na pamäťový modul, kanál B	DIMM1	Čierna
2	Päťica na pamäťový modul, kanál A	DIMM3	Čierna

Systém bude automaticky fungovať v jednokanálovom režime, dvojkanálovom režime alebo vo flexibilnom režime, podľa toho, ako boli pamäťové moduly nainštalované.

- Systém bude fungovať v jednokanálovom režime, ak boli päťice na pamäťové moduly obsadené len v jednom kanáli.
- Ak je kapacita pamäťového modulu v kanáli A rovnaká ako kapacita pamäťového modulu v kanáli B, systém bude pracovať vo výkonnejšom dvojkanálovom režime.
- Ak nie je celková kapacita pamäťového modulu v kanáli A rovnaká ako celková kapacita pamäťového modulu v kanáli B, systém bude pracovať vo flexibilnom režime. V tomto režime kanál obsahujúci najmenšie množstvo pamäte predstavuje celkové množstvo pamäte priradené k duálnemu kanálu a zvyšok je priradený k jednotlivému kanálu. Ak bude mať jeden kanál viac pamäte než druhý, väčšie množstvo musí byť priradené ku kanálu A.
- V každom režime je maximálna operačná rýchlosť určená najpomalším pamäťovým modulom DIMM v systéme.

## Inštalácia pamäťového modulu

**⚠ UPOZORNENIE:** Pred pridávaním alebo vyberaním pamäťových modulov musíte odpojiť napájací kábel a čakať približne 30 sekúnd na stratu prúdu. Bez ohľadu na stav napájania je na systémovej doske vždy prítomné napätie, kým je systém zapojený do aktívnej sieťovej napájacej zásuvky. Pridávanie alebo odoberanie pamäťových modulov pod napätím môže spôsobiť neopraviteľné škody na pamäťových moduloch alebo systémovej doske.

Zásuvky pamäťového modulu majú pozlátené kontakty. Pri inovácii pamäte je dôležité použiť pamäťové moduly s pozlátenými kontaktmi, aby sa zabránilo korózii alebo oxidácii vznikajúcej pri vzájomnom kontakte dvoch rôznych kovov.

Statická elektrina môže poškodiť elektronické súčasti počítača alebo voliteľných kariet. Skôr než začnete, dotknite sa uzemneného kovového predmetu, aby ste zaistili, že nebudete nabití statickou elektrinou. Ďalšie informácie nájdete v časti [Elektrostatický výboj na strane 46](#).

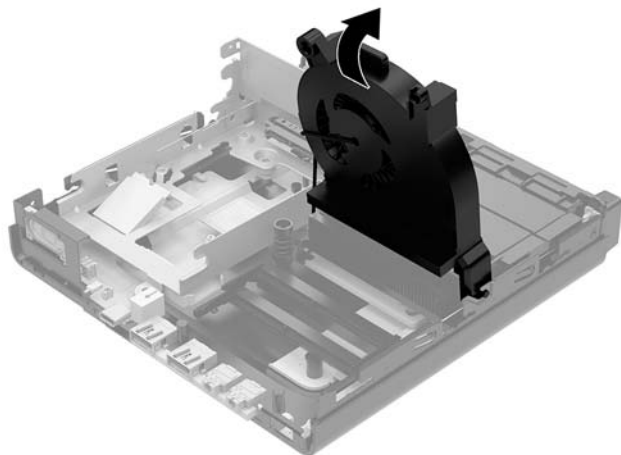
Pri práci s pamäťovými modulmi dajte pozor, aby ste sa nedotkli žiadneho kontaktu. Taký dotyk by mohol modul poškodiť.

1. Vyberte/uvolnite prípadné zabezpečovacie zariadenia, ktoré zabraňujú otvoreniu počítača.
2. Vytiahnite z počítača všetky vymeniteľné médiá, napríklad flash USB.
3. Cez operačný systém vypnite počítač a potom vypnite všetky externé zariadenia.
4. Odpojte napájací kábel od elektrickej zásuvky a odpojte všetky externé zariadenia.
5. Odoberte prístupový panel počítača.

Pokyny nájdete v časti [Odobratie prístupového panela počítača na strane 13](#).

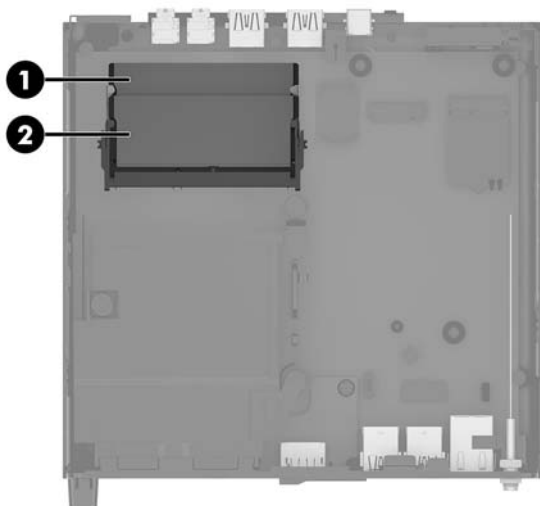
6. Nakloňte ventilátor nahor pomocou predného výčnelku a nechajte ho vo vzpriamenej polohe.

**📝 POZNÁMKA:** Nie je nutné úplne odobrať ventilátor, ak chcete vytiahnuť alebo nainštalovať pamäťový modul.





7. Vyhládajte pamäťové moduly na systémovej doske.




8. Ak chcete vytiahnuť pamäťový modul, rozťahnite západky na oboch stranách pamäťového modulu (1), potom pamäťový modul vytiahnite z päťice (2).



9. Zasuňte nový pamäťový modul (1) do päťice pod uhlom približne 30° a potom zatlačte pamäťový modul nadol (2) tak, že západky ho zaistia na mieste.

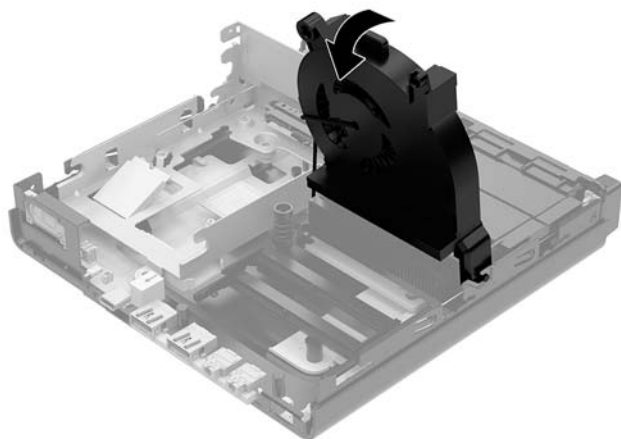


 **POZNÁMKA:** Pamäťový modul možno nainštalovať jediným spôsobom. Zarovnajte drážku modulu s výčnelkom na zásuvke pamäťového modulu.

10. Sklopte ventilátor nadol a potom ho zatlačte, kým nezacvakne na miesto.

 **UPOZORNENIE:** Neťahajte za kábel ventilátora.

---




11. Nasad'te znova prístupový panel.


Pokyny nájdete v časti [Vrátenie prístupového panela počítača na strane 15](#).

12. Ak bol počítač na stojane, vrá'tte stojan na miesto.
13. Opätovne pripojte externé zariadenia, zapojte napájací kábel a potom zapnite počítač. Počítač novú pamäť automaticky rozpozná.
14. Zamknite prípadné zabezpečovacie zariadenia, ktoré boli uvoľnené pri vybratí prístupového panela.

## Vytiahnutie pevného disku


 **POZNÁMKA:** Pred vybratím starej jednotky pevného disku zálohujte údaje, ktoré sú na ňom uložené, aby ste ich mohli preniesť na nový pevný disk.

1. Vyberte/uvolnite prípadné zabezpečovacie zariadenia, ktoré zabraňujú otvoreniu počítača.
2. Vytiahnite z počítača všetky vymeniteľné médiá, napríklad flash USB.
3. Cez operačný systém vypnite počítač a potom vypnite všetky externé zariadenia.
4. Odpojte napájací kábel od elektrickej zásuvky a odpojte všetky externé zariadenia.


 **UPOZORNENIE:** Bez ohľadu na stav napájania je na systémovej doske vždy prítomné napätie, kým je systém zapojený do aktívnej sieťovej napájacej zásuvky. Aby sa zabránilo poškodeniu vnútorných súčastí počítača, je nutné odpojiť napájací kábel.

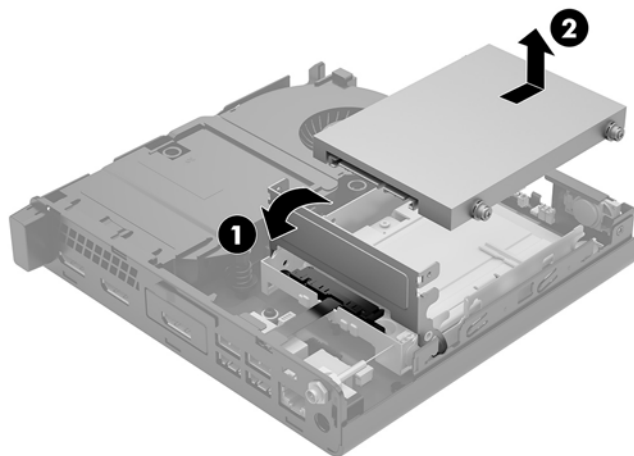
5. Odoberte prístupový panel počítača.

Pokyny nájdete v časti [Odobratie prístupového panela počítača na strane 13](#).


 **VAROVANIE!** Aby ste znížili riziko popálenia na horúcich vnútorných súčastiach systému, počkajte, kým tieto súčasti vychladnú.

6. Ak chcete vytiahnuť pevný disk, otočte západku pevného disku smerom nahor a von (1), čím odpojíte pevný disk od šachty.
7. Zasuňte jednotku dozadu do skrinky až na doraz a potom ju zdvihnite smerom nahor a von zo šachty (2).

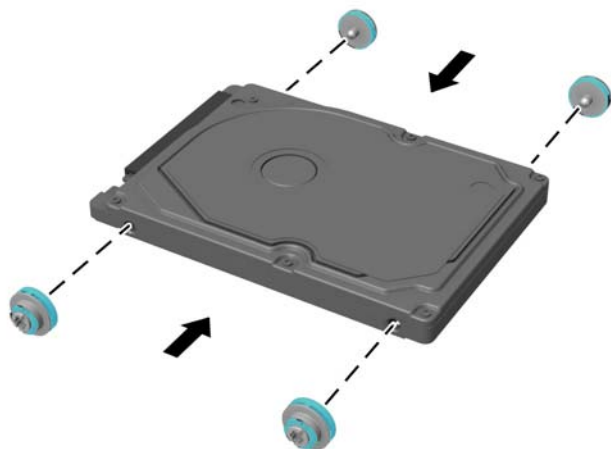
 **POZNÁMKA:** Napájací kábel zo systémovej dosky sa nachádza v šachte jednotky a odpojí sa, keď sa pevný disk vytiahne.



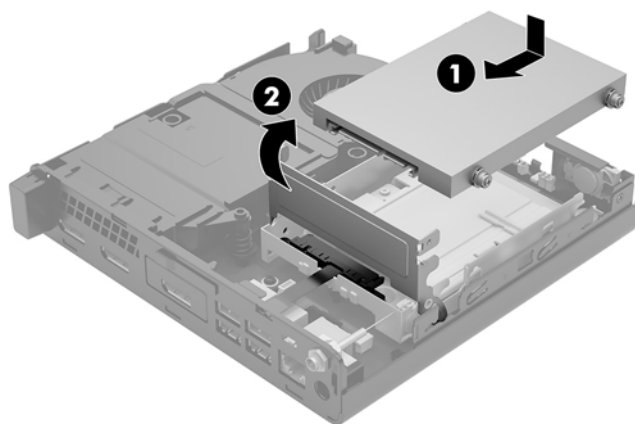
## Inštalácia pevného disku

 **POZNÁMKA:** Pred vybratím starej jednotky pevného disku zálohujte údaje, ktoré sú na ňom uložené, aby ste ich mohli preniesť na nový pevný disk.

1. Ak vymieňate pevný disk, musíte preniesť strieborné a modré izolačné montážne skrutky zo starého pevného disku na nový pevný disk.



2. Priložte vodiace skrutky pevného disku k otvorom na šachte pevného disku v skrinke, zatlačte pevný disk do šachty, potom ho posuňte dopredu, kým sa nezachytí na svojom mieste (1).
3. Otočením výčnelku pevného disku smerom nadol (2) pripojte pevný disk.



4. Nasadíte znova prístupový panel.  
Pokyny nájdete v časti [Vrátenie prístupového panela počítača na strane 15](#).
5. Ak bol počítač na stojane, vráťte stojan na miesto.

6. Opätovne pripojte externé zariadenia, zapojte napájací kábel a potom zapnite počítač.
7. Zamknite prípadné zabezpečovacie zariadenia, ktoré boli uvoľnené pri vybratí prístupového panela.

## Výmena disku M.2 PCIe solid state drive

1. Vyberte/uvolnite prípadné zabezpečovacie zariadenia, ktoré zabraňujú otvoreniu počítača.
2. Vytiahnite z počítača všetky vymeniteľné médiá, napríklad flash USB.
3. Cez operačný systém vypnite počítač a potom vypnite všetky externé zariadenia.
4. Odpojte napájací kábel od elektrickej zásuvky a odpojte všetky externé zariadenia.

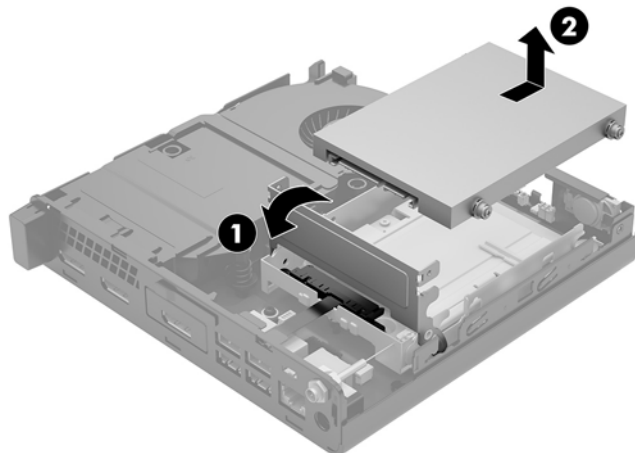
**⚠ UPOZORNENIE:** Bez ohľadu na stav napájania je na systémovej doske vždy prítomné napätie, kým je systém zapojený do aktívnej sieťovej napájacej zásuvky. Aby sa zabránilo poškodeniu vnútorných súčastí počítača, je nutné odpojiť napájací kábel.

5. Odoberte prístupový panel počítača.

Pokyny nájdete v časti [Odobratie prístupového panela počítača na strane 13](#).

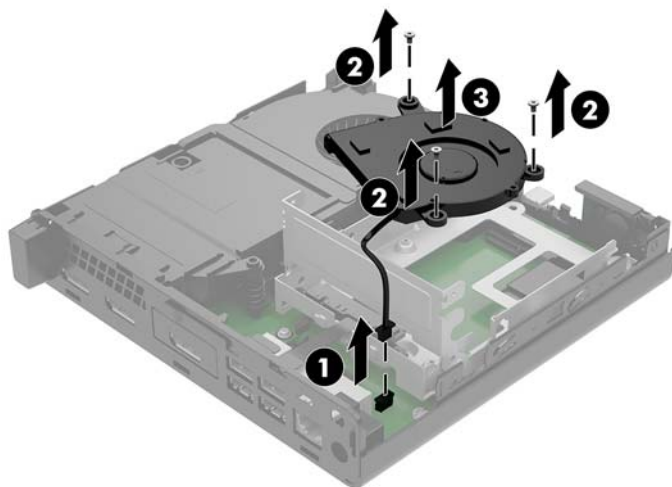
**⚠ VAROVANIE!** Aby ste znížili riziko popálenia na horúcich vnútorných súčastiach systému, počkajte, kým tieto súčasti vychladnú.

6. Otočte západku pevného disku smerom nahor a von (1), čím odpojíte pevný disk od šachty.
7. Posuňte jednotku dozadu až na doraz a zdvihnite ju smerom nahor a zo šachty (2).

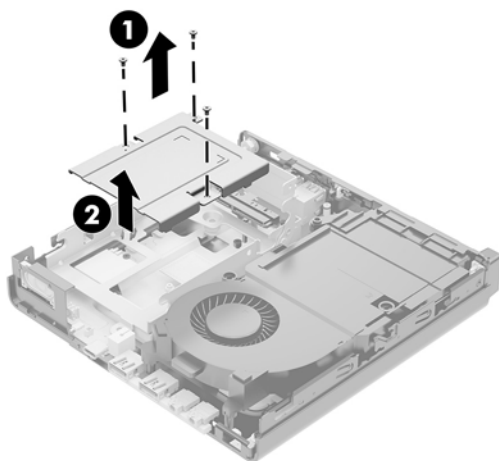


8. Ak máte model EliteDesk 800 (65 W), vyberte sekundárny ventilátor pod pevným diskom.
  - a. Odpojte zástrčku ventilátora od systémovej dosky (1).
  - b. Odskrutkujte tri skrutky zaisťujúce sekundárny ventilátor (2).

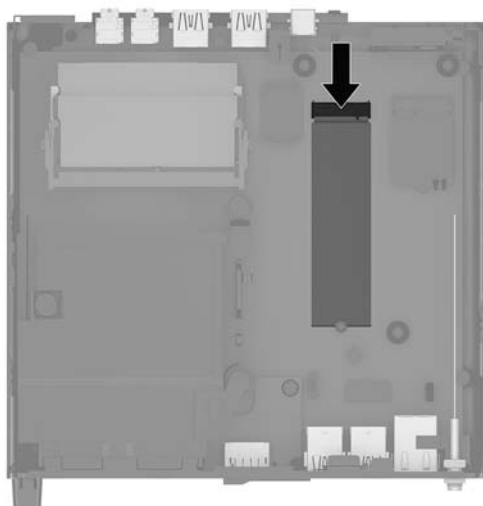
- c. Vytiahnite ventilátor zo skrinky (3).



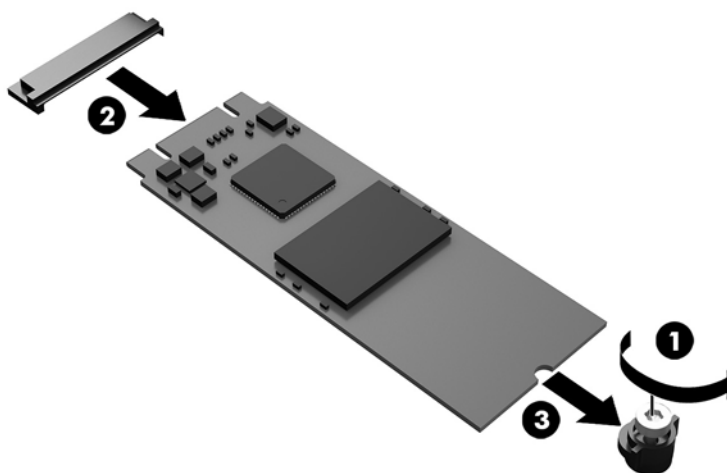
9. Šachtu pevného disku vytiahnete tak, že odskrutkujete tri skrutky (1), ktorými je šachta na pevný disk uchytená ku skrinke.
10. Vytiahnite šachtu pevného disku (2) zo skrinky.



11. Na systémovej doske nájdite jednotku solid-state.



12. Odskrutkujte skrutku, ktorou je jednotku solid-state pripevnená k systémovej doske (1).
13. Uchopte jednotku solid-state za boky a opatrne ju vytiahnite zo zásuvky (2).
14. Odstráňte držiak skrutky z jednotky solid-state (3), ktorý použijete na vymenenej jednotke solid-state.



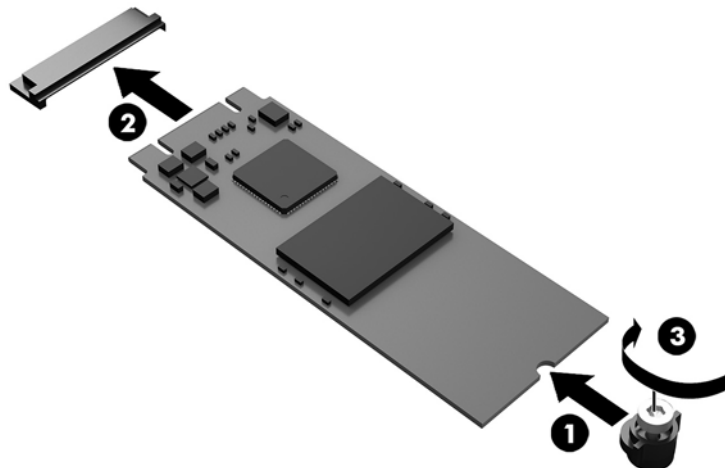
15. Vložte držiak skrutky do výklenku na konci novej jednotky solid-state (1).
16. Vložte novú jednotku solid-state do zásuvky na systémovej doske a zatlačte konektory jednotky solid-state (2) pevne do zásuvky.



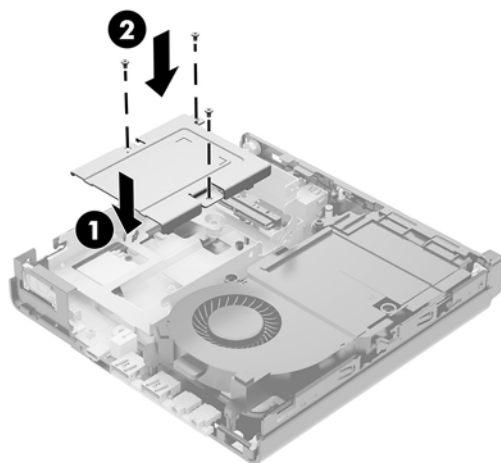
**POZNÁMKA:** Jednotku solid-state je možné vložiť len jedným spôsobom.



- 17.** Zatlačte jednotku solid-state do systémovej dosky a pomocou priloženej skrutky (3) jednotku solid-state zaistite.

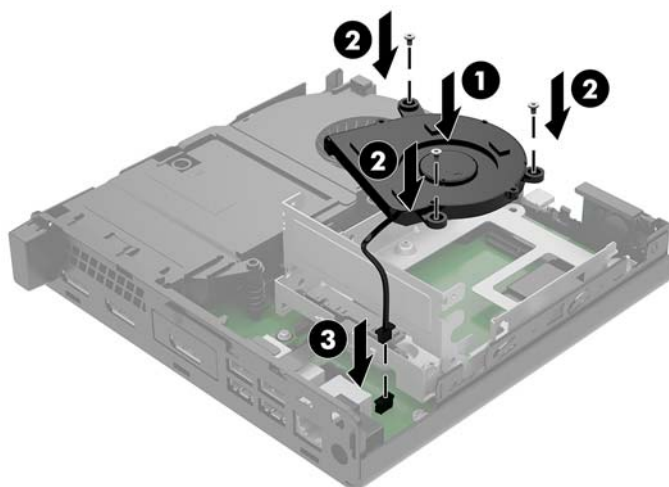


- 18.** Vložte šachtu pevného disku (1) do skrinky.
- 19.** Zaistite šachtu pevného disku k skrinke tromi skrutkami (2).

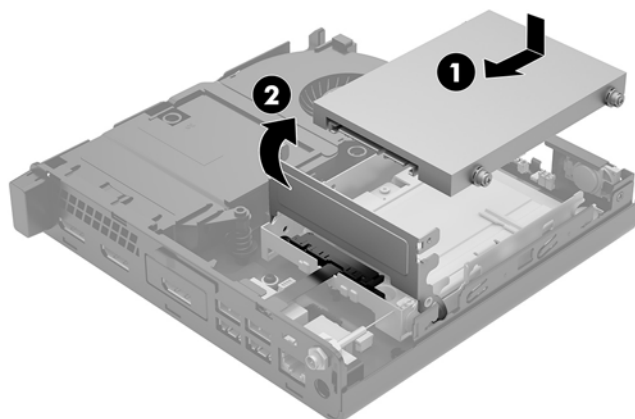


- 20.** Ak máte model EliteDesk 800 (65 W), nasadte naspäť sekundárny ventilátor pod pevný disk.
- Priložte ventilátor na miesto v šachte pevného disku (1).
  - Zatiahnutím troch skrutiek uchyťte ventilátor ku skrinke (2).

- c. Zapojte zástrčku ventilátora do systémovej dosky (3).



21. Priložte vodiace skrutky pevného disku k otvorom na šachte pevného disku v skrinke, zatlačte pevný disk do šachty, potom ho posuňte dopredu (1), kým sa nezachytí na svojom mieste.
22. Otočením výčnelku pevného disku smerom nadol (2) pripojte pevný disk.



23. Nasadíte znova prístupový panel.
- Pokyny nájdete v časti [Vrátenie prístupového panela počítača na strane 15](#).
24. Ak bol počítač na stojane, vráťte stojan na miesto.
25. Opätovne pripojte externé zariadenia, zapojte napájací kábel a potom zapnite počítač.
26. Zamknite prípadné zabezpečovacie zariadenia, ktoré boli uvoľnené pri vybratí prístupového panela.

## Výmena modulu siete WLAN

1. Vyberte/uvolnite prípadné zabezpečovacie zariadenia, ktoré zabraňujú otvoreniu počítača.
2. Vytiahnite z počítača všetky vymeniteľné médiá, napríklad flash USB.
3. Cez operačný systém vypnite počítač a potom vypnite všetky externé zariadenia.
4. Odpojte napájací kábel od elektrickej zásuvky a odpojte všetky externé zariadenia.

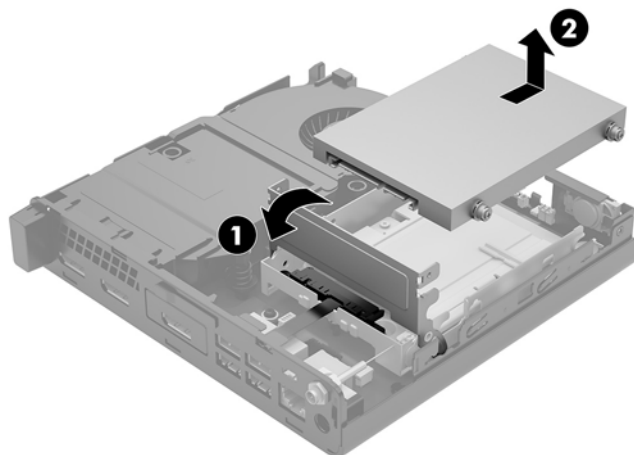
**⚠ UPOZORNENIE:** Bez ohľadu na stav napájania je na systémovej doske vždy prítomné napätie, kým je systém zapojený do aktívnej sieťovej napájacej zásuvky. Aby sa zabránilo poškodeniu vnútorných súčastí počítača, je nutné odpojiť napájací kábel.

5. Odoberte prístupový panel počítača.

Pokyny nájdete v časti [Odobratie prístupového panela počítača na strane 13](#).

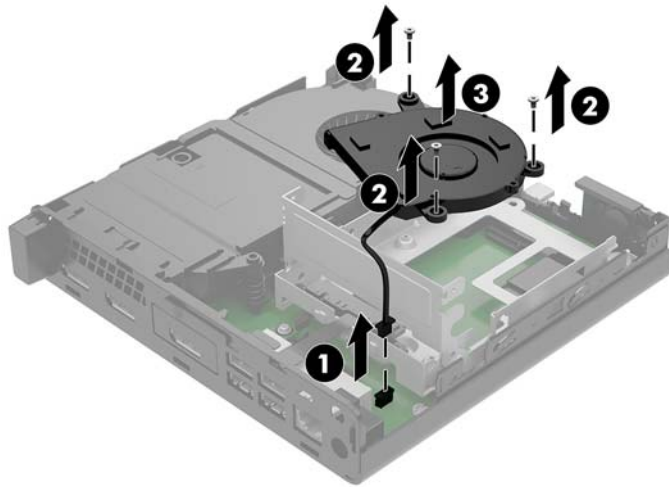
**⚠ VAROVANIE!** Aby ste znížili riziko popálenia na horúcich vnútorných súčastiach systému, počkajte, kým tieto súčasti vychladnú.

6. Otočte západku pevného disku smerom nahor a von (1), čím odpojíte pevný disk od šachty.
7. Posuňte jednotku dozadu až na doraz a zdvihnite ju smerom nahor a zo šachty (2).



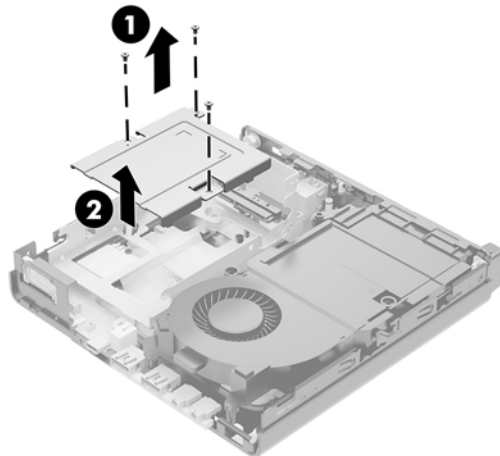
8. Ak máte model EliteDesk 800 (65 W), vyberte sekundárny ventilátor pod pevným diskom.
  - a. Odpojte zástrčku ventilátora od systémovej dosky (1).
  - b. Odskrutkujte tri skrutky zaisťujúce sekundárny ventilátor (2).

- c. Vytiahnite ventilátor zo skrinky (3).

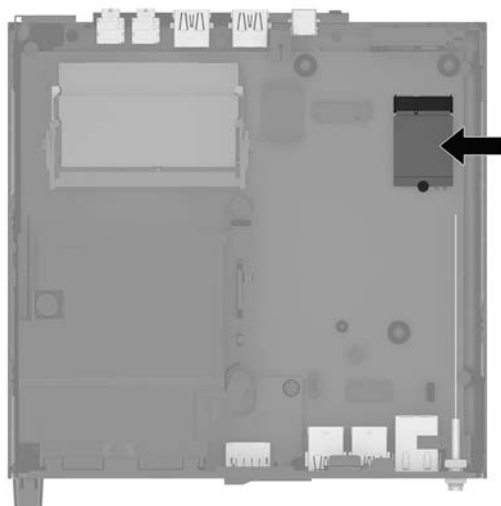


9. Odskrutkujte tri skrutky (1), ktorými je šachta na pevný disk uchytená ku skrinke.


10. Vytiahnite šachtu pevného disku (2) zo skrinky.



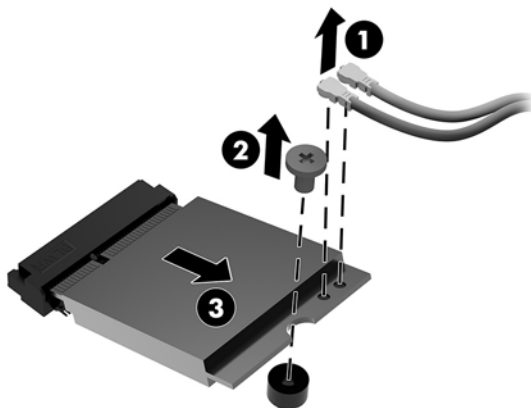
11. Vyhládajte na systémovej doske modul siete WLAN.




12. Odpojte obidva anténne káble (1) od modulu siete WLAN.

 **POZNÁMKA:** Na odpájanie a pripájanie anténneho kábla je potrebné použiť malý nástroj, napríklad pár pinziet alebo špicaté kliešte.

13. Odskrutkujte skrutku (2), ktorou je modul siete WLAN pripevnený k systémovej doske.
14. Uchopte modul siete WLAN (3) za boky a vytiahnite ho zo zásuvky.

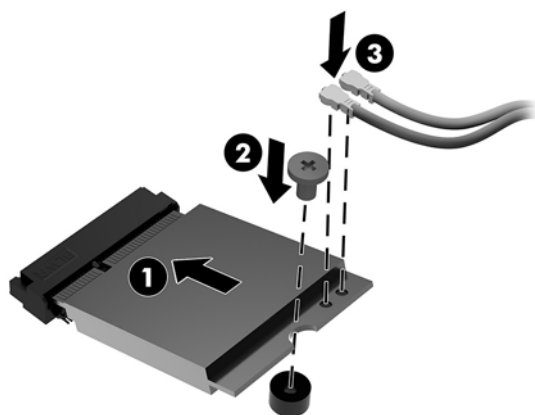


15. Zasuňte nový modul siete WLAN do zásuvky na systémovej doske.

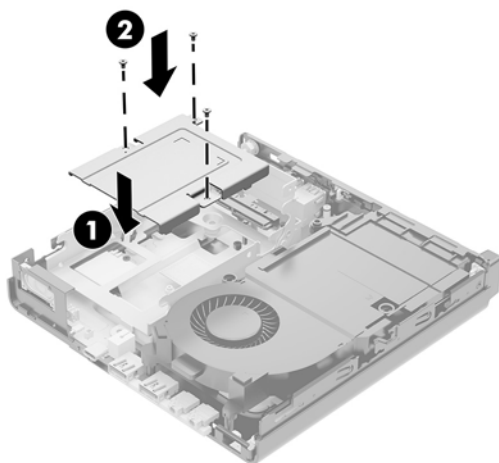
 **POZNÁMKA:** Modul siete WLAN môžete nainštalovať len jediným spôsobom.

16. Konektory modulu siete WLAN pevne zatlačte do zásuvky (1).
17. Zatlačte modul siete WLAN do systémovej dosky a pomocou priloženej skrutky modul zaistite (2).

- 18.** Porovnajete si štítok na jednotlivých anténnych kábloch s príslušným konektorom na module siete WLAN a zapojte antény (3) do konektorov.

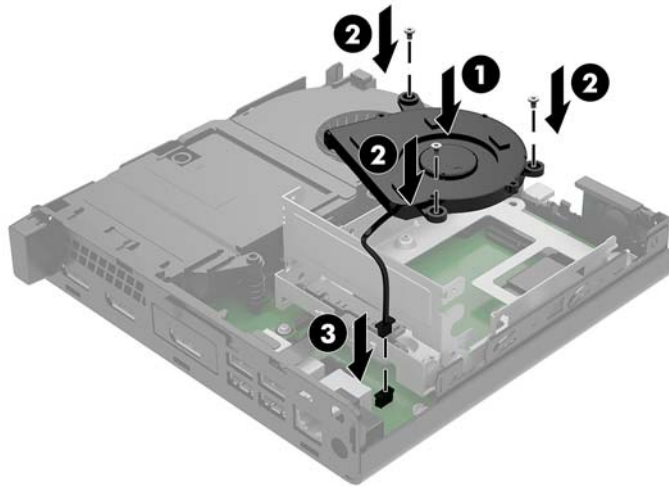


- 19.** Vložte šachtu pevného disku (1) do skrinky.
- 20.** Zafixujte šachtu pevného disku k skrinke tromi skrutkami (2).

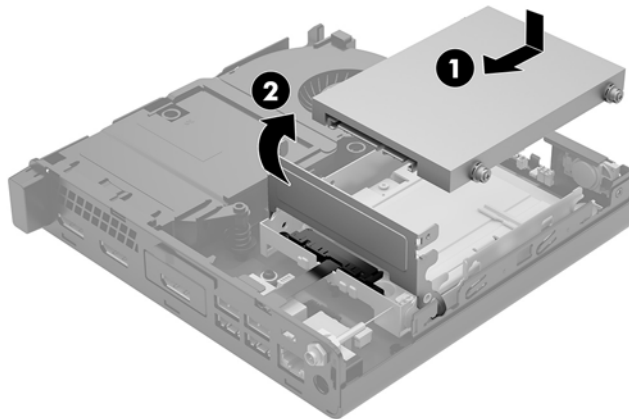


- 21.** Ak máte model EliteDesk 800 (65 W), nasadte naspäť sekundárny ventilátor pod pevný disk.
- Priložte ventilátor na miesto v šachte pevného disku (1).
  - Zatiahnutím troch skrutiek (2) uchyťte ventilátor ku skrinke.

- c. Zapojte zástrčku ventilátora do systémovej dosky (3).



22. Priložte vodiace skrutky pevného disku k otvorom na šachte pevného disku v skrinke, zatlačte pevný disk do šachty, potom ho posuňte dopredu (1), kým sa nezachytí na svojom mieste.
23. Otočením výčnelku pevného disku smerom nadol (2) pripojte pevný disk.



24. Nasadíte znova prístupový panel.  
Pokyny nájdete v časti [Vrátenie prístupového panela počítača na strane 15](#).
25. Ak bol počítač na stojane, vráťte stojan na miesto.
26. Opätovne pripojte externé zariadenia, zapojte napájací kábel a potom zapnite počítač.
27. Zamknite prípadné zabezpečovacie zariadenia, ktoré boli uvoľnené pri vybratí prístupového panela.

## Inštalácia externej antény

Interné antény siete WLAN sú štandardné. Ak má byť počítač nainštalovaný do kovovej skrinky alebo iného nábytku, možno bude potrebné použiť externú anténu pre sieť WLAN.

1. Vyberte/uvolnite prípadné zabezpečovacie zariadenia, ktoré zabraňujú otvoreniu počítača.
2. Vytiahnite z počítača všetky vymeniteľné médiá, napríklad flash USB.
3. Cez operačný systém vypnite počítač a potom vypnite všetky externé zariadenia.
4. Odpojte napájací kábel od elektrickej zásuvky a odpojte všetky externé zariadenia.

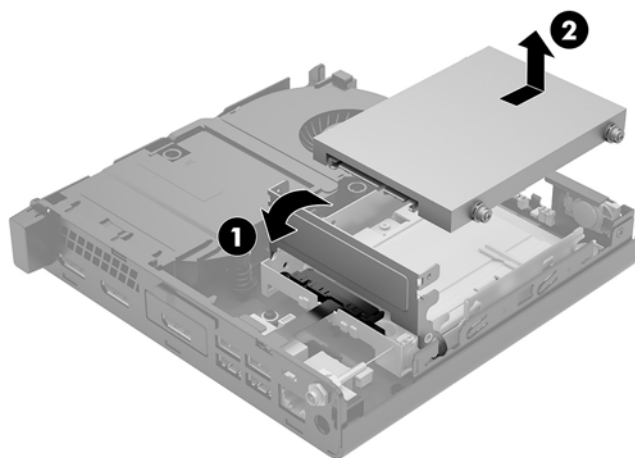
**UPOZORNENIE:** Bez ohľadu na stav napájania je na systémovej doske vždy prítomné napätie, kým je systém zapojený do aktívnej sieťovej napájacej zásuvky. Aby sa zabránilo poškodeniu vnútorných súčastí počítača, je nutné odpojiť napájací kábel.

5. Odoberte prístupový panel počítača.

Pokyny nájdete v časti [Odobratie prístupového panela počítača na strane 13](#).

**VAROVANIE!** Aby ste znížili riziko popálenia na horúcich vnútorných súčastiach systému, počkajte, kým tieto súčasti vychladnú.

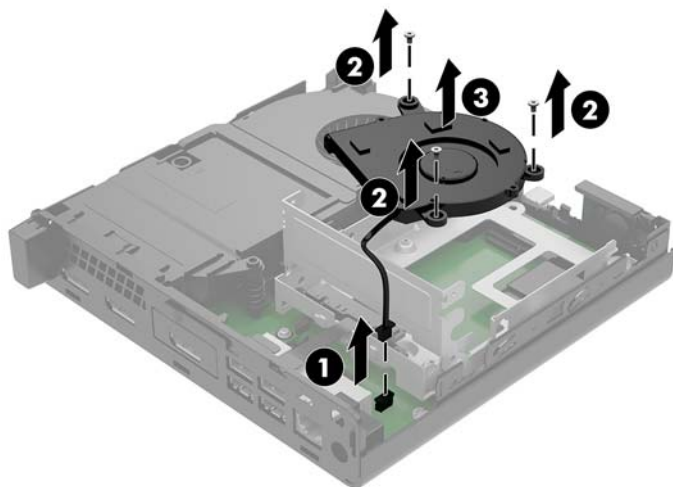
6. Otočte západku pevného disku smerom nahor a von (1), čím odpojíte pevný disk.
7. Posuňte jednotku dozadu až na doraz a zdvihnite ju smerom nahor a zo šachty (2).



8. Ak máte model EliteDesk 800 (65 W), vyberte sekundárny ventilátor pod pevným diskom.
  - a. Odpojte zástrčku ventilátora od systémovej dosky (1).
  - b. Odskrutkujte tri skrutky zaisťujúce sekundárny ventilátor (2).

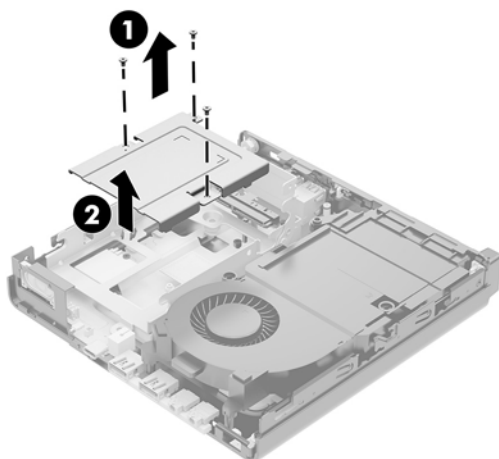


- c. Vytiahnite ventilátor zo skrinky (3).

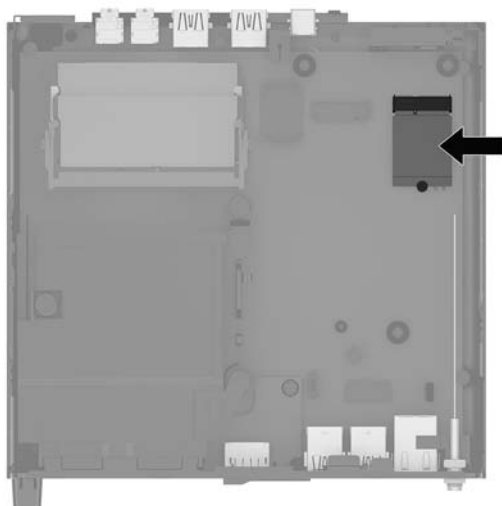


9. Odskrutkujte tri skrutky, ktorými je šachta na pevný disk uchytená ku skrinke (1).

10. Vytiahnite šachtu pevného disku zo skrinky (2).



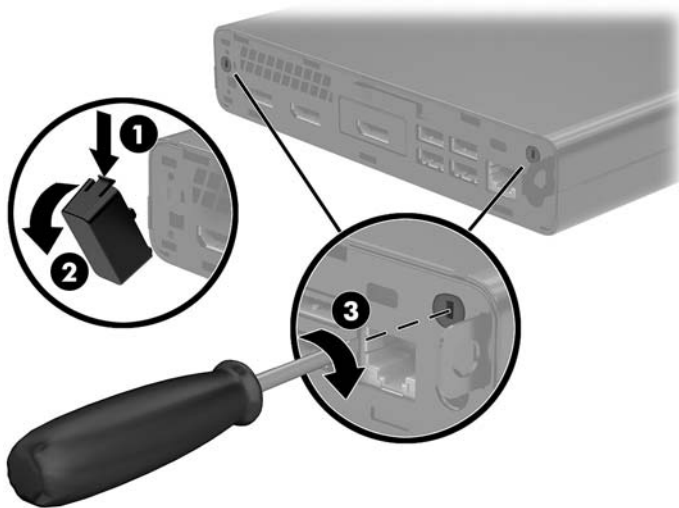
11. Vyhladajte na systémovej doske modul siete WLAN.



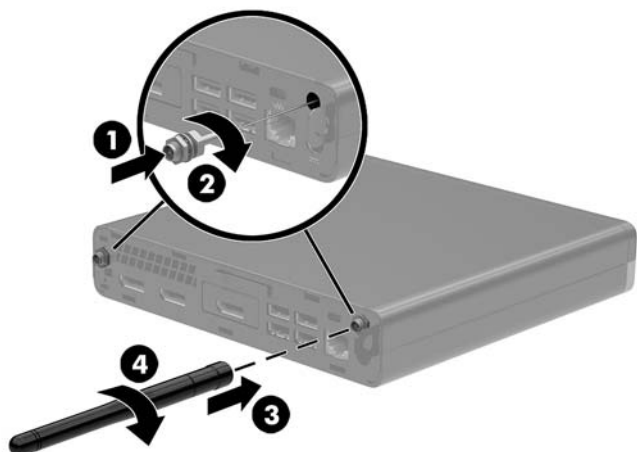
12. Odpojte internú anténu od modulu siete WLAN.

Pokyny nájdete v časti [Výmena modulu siete WLAN na strane 29](#).

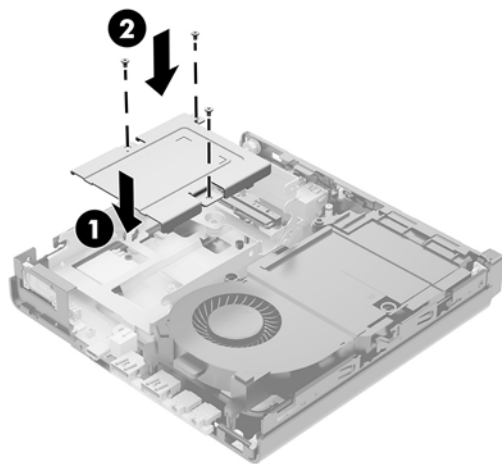
13. Vyhladajte pozície obidvoch externých antén na zadnej strane skrinky.
14. Ak chcete vidieť drážku na ľavej strane zadného panela, odoberte kryt antény zatlačením krytu antény (1) a vytiahnutím smerom preč (2) z panela.
15. Skrutkovač Phillips vložte do jednotlivých drážok a otočením (3) odoberte kryt.



16. Prevlečte kábel externej antény jednotlivými dierami a zaskrutkujte anténu na mieste.

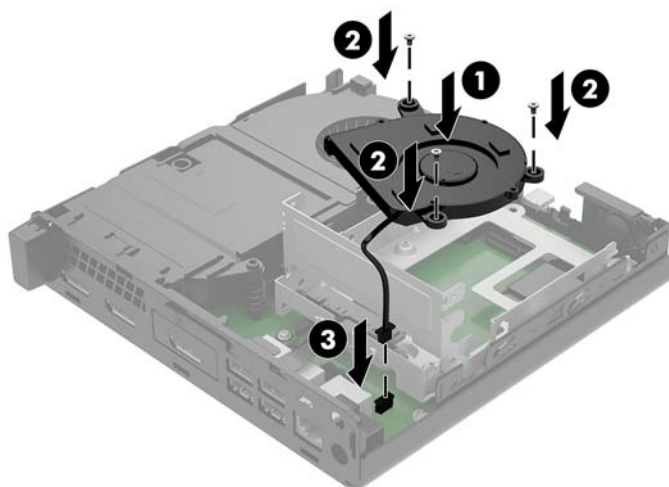


17. Pripojte káble externej antény k modulu siete WLAN.
18. Vložte šachtu pevného disku (1) do skrinky.
19. Zaistite šachtu pevného disku k skrinke tromi skrutkami (2).

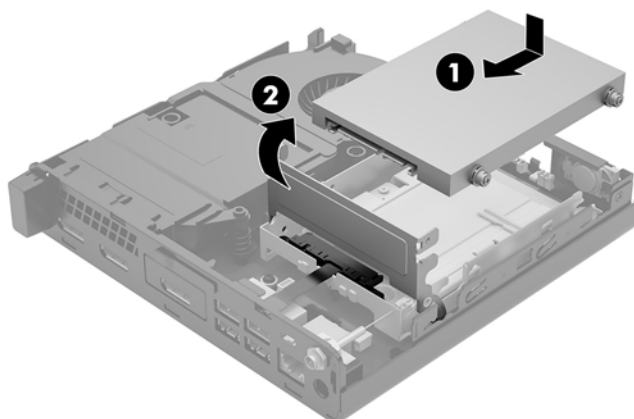


20. Ak máte model EliteDesk 800 (65 W), nasad'te naspäť sekundárny ventilátor pod pevný disk.
- Priložte ventilátor na miesto v šachte pevného disku (1).
  - Zatiahnutím troch skrutiek uchyťte ventilátor ku skrinke (2).

- c. Zapojte zástrčku ventilátora do systémovej dosky (3).



21. Priložte vodiace skrutky pevného disku k otvorom na šachte pevného disku v skrinke, zatlačte pevný disk do šachty, potom ho posuňte dopredu (1), kým sa nezachytí na svojom mieste.
22. Otočením výčnelku pevného disku smerom nadol (2) pripojte pevný disk.



23. Nasadíte znova prístupový panel.  
Pokyny nájdete v časti [Vrátenie prístupového panela počítača na strane 15](#).
24. Ak bol počítač na stojane, vráťte stojan na miesto.
25. Opätovne pripojte externé zariadenia, zapojte napájací kábel a potom zapnite počítač.
26. Zamknite prípadné zabezpečovacie zariadenia, ktoré boli uvoľnené pri vybratí prístupového panela.

## Výmena batérie

Batéria dodávaná s počítačom napája hodiny reálneho času. Na výmenu batérie použite batériu rovnocennú s batériou, ktorá bola pôvodne nainštalovaná v počítači. Počítač sa dodáva s 3-voltovou lítiovou plochou batériou.

**VAROVANIE!** V počítači sa nachádza interná lítiová batéria obsahujúca oxid manganičitý. Pri nesprávnej manipulácii s batériou vzniká riziko požiaru a popálenia. Riziko poranenia znížite dodržaním nasledovných pokynov:

Nepokúšajte sa o opätovné nabitie batérie.

Nevystavujte teplotám vyšším ako 60 °C.

Batériu nerozoberajte, nedeformujte, neprepichujte, neskratujte jej vonkajšie kontakty, ani ju nevhadzujte do ohňa alebo do vody.

Batérie vymieňajte len za batérie, ktoré spoločnosť HP schválila na používanie s týmto produktom.

**UPOZORNENIE:** Pred výmenou batérie je potrebné zálohovať nastavenia pamäte CMOS počítača. Nastavenia pamäte CMOS sa pri vybratí alebo výmene batérie vymažú.

Statická elektrina môže poškodiť elektronické súčasti počítača alebo ďalšieho vybavenia. Skôr než začnete, dotknite sa uzemneného kovového predmetu, aby ste zaistili, že nebudete nabití statickou elektrinou.

**POZNÁMKA:** Životnosť batérie možno predĺžiť zapojením počítača do funkčnej elektrickej zásuvky so striedavým prúdom. Lítiová batéria sa spotrebúva len v prípadoch, keď počítač NIE JE zapojený do zdroja striedavého prúdu.

HP odporúča klientom, aby recyklovali použitý elektronický hardware, originálne tlačové kazety a akumulátory spoločnosti HP. Ďalšie informácie o recyklačných programoch nájdete na <http://www.hp.com/recycle>.

1. Vyberte/uvolnite prípadné zabezpečovacie zariadenia, ktoré zabraňujú otvoreniu počítača.
2. Vytiahnite z počítača všetky vymeniteľné médiá, napríklad flash USB.
3. Cez operačný systém vypnite počítač a potom vypnite všetky externé zariadenia.
4. Odpojte napájací kábel od elektrickej zásuvky a odpojte všetky externé zariadenia.

**UPOZORNENIE:** Bez ohľadu na stav napájania je na systémovej doske vždy prítomné napätie, kým je systém zapojený do aktívnej sieťovej napájacej zásuvky. Aby sa zabránilo poškodeniu vnútorných súčastí počítača, je nutné odpojiť napájací kábel.

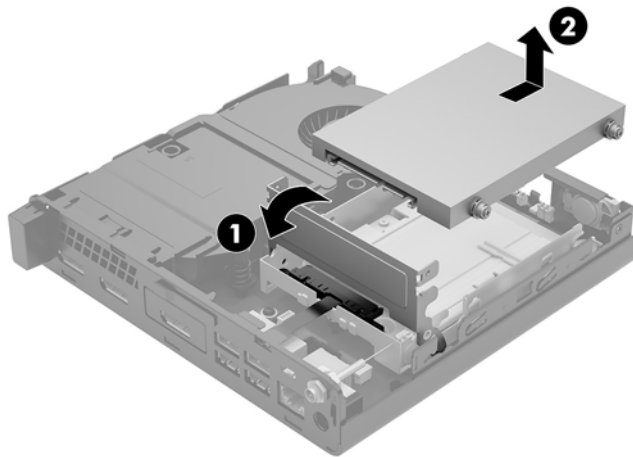
5. Odoberte prístupový panel počítača.

Pokyny nájdete v časti [Odobratie prístupového panela počítača na strane 13](#).

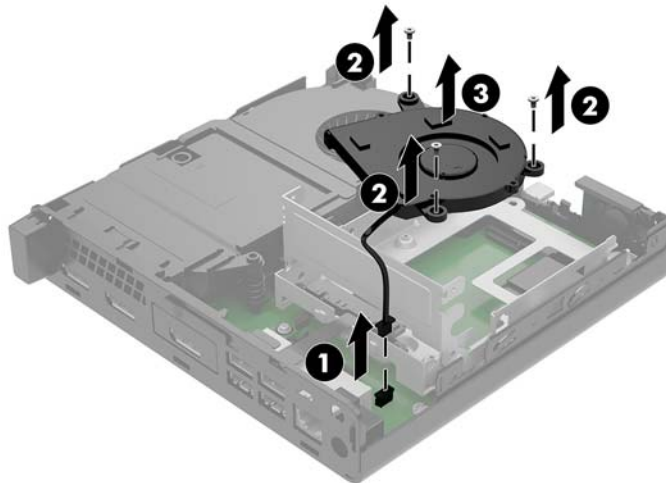
6. Otočte západku pevného disku smerom nahor a von (1), čím odpojíte pevný disk.

**VAROVANIE!** Aby ste znížili riziko popálenia na horúcich vnútorných súčastiach systému, počkajte, kým tieto súčasti vychladnú.

7. Posuňte jednotku dozadu až na doraz a zdvihnite ju smerom nahor a zo šachty (2).

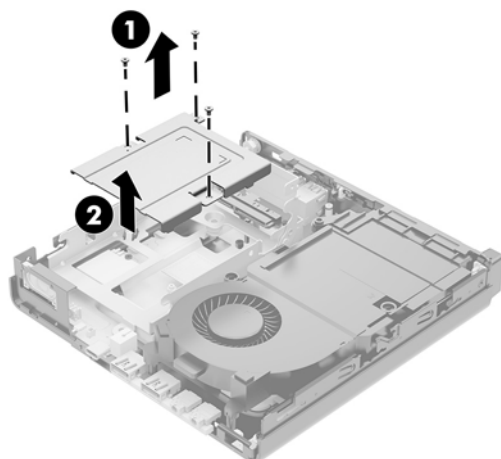


8. Ak máte model EliteDesk 800 (65 W), vyberte sekundárny ventilátor pod pevným diskom.
- a. Odpojte zástrčku ventilátora od systémovej dosky (1).
  - b. Odskrutkujte tri skrutky zaisťujúce sekundárny ventilátor (2).
  - c. Vytiahnite ventilátor zo skrinky (3).

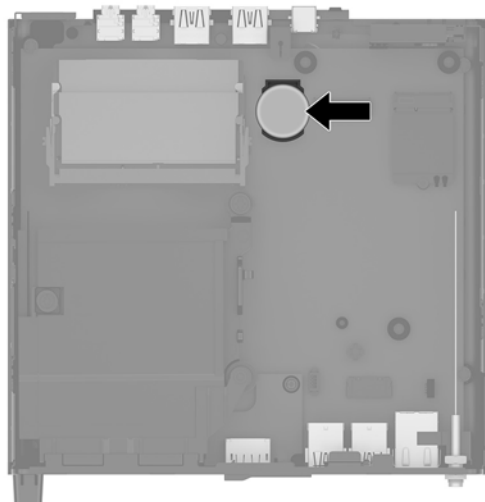



9. Odskrutkujte tri skrutky (1), ktorými je šachta na pevný disk uchytená ku skrinke.

10. Vytiahnite šachtu pevného disku (2) zo skrinky.

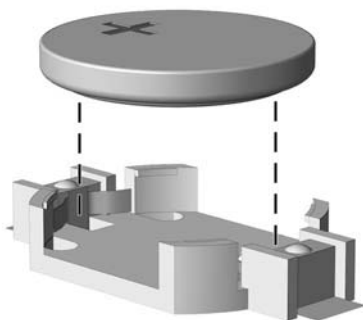


11. Vyhľadajte batériu a držiak batérie na systémovej doske.

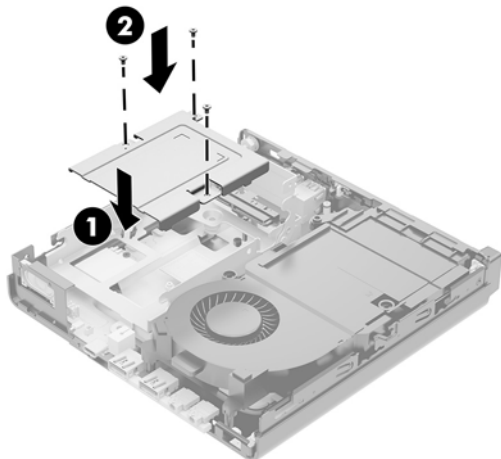


 **POZNÁMKA:** Pri vyťahovaní a výmene batérie je potrebné použiť malý nástroj, napríklad pinzetu alebo špicaté kliešte.

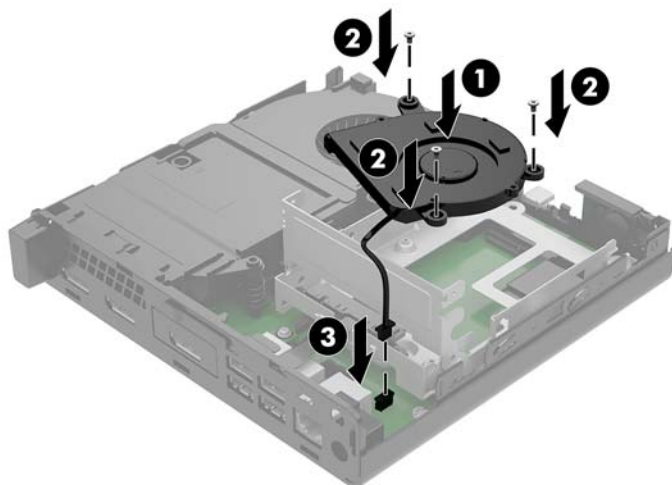
12. Vytiahnite batériu z držiaka.



13. Zasuňte náhradnú batériu na miesto kladne nabitým koncom nahor. Držiak batérie automaticky zaistí batériu v správnej pozícii.
14. Vložte šachtu pevného disku (1) do skrinky.
15. Zaistite šachtu pevného disku k skrinke tromi skrutkami (2).



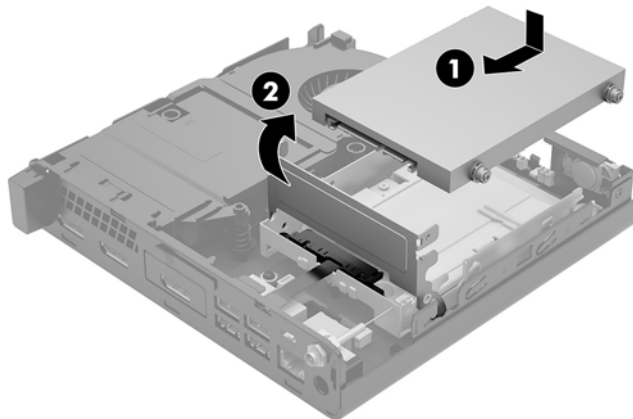
16. Ak máte model EliteDesk 800 (65 W), nasadte naspäť sekundárny ventilátor pod pevný disk.
  - a. Priložte ventilátor na miesto v šachte pevného disku (1).
  - b. Zatiahnutím troch skrutiek uchyťte ventilátor ku skrinke (2).
  - c. Zapojte zástrčku ventilátora do systémovej dosky (3).



17. Priložte vodiace skrutky pevného disku k otvorom na šachte pevného disku v skrinke, zatlačte pevný disk do šachty, potom ho posuňte dopredu (1), kým sa nezachytí na svojom mieste.



- 18.** Otočením výčnelku pevného disku smerom nadol (2) pripojte pevný disk.

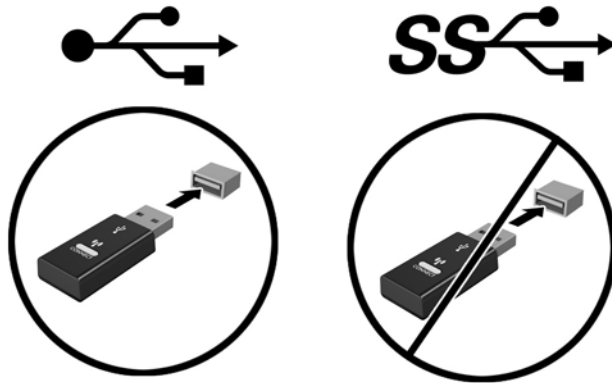


- 19.** Znova nasad'ite prístupový panel počítača.
- 20.** Ak bol počítač na stojane, vráťte stojan na miesto.
- 21.** Opätovne pripojte externé zariadenia, zapojte napájací kábel a potom zapnite počítač.
- 22.** Zamknite prípadné zabezpečovacie zariadenia, ktoré boli uvoľnené pri vybratí prístupového panela počítača.
- 23.** Pomocou programu Computer Setup znova nastavte dátum a čas, heslá a všetky špeciálne systémové nastavenia.

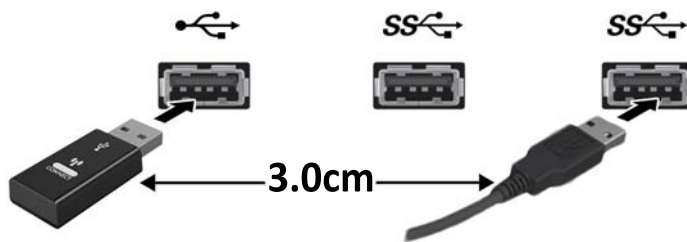
## Synchronizácia voliteľnej bezdrôtovej klávesnice a myši

Klávesnica a myš sú pri dodaní z výroby synchronizované. Ak to nefunguje, vytiahnite a vymeňte batérie. Ak sa klávesnica a myš stále nezosynchronizujú, postupujte podľa tohto návodu a ručne znova zosynchronizujte.

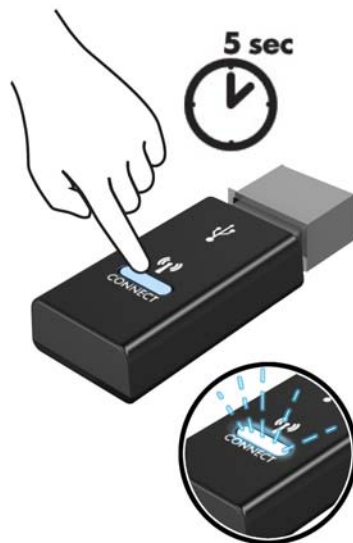
1.



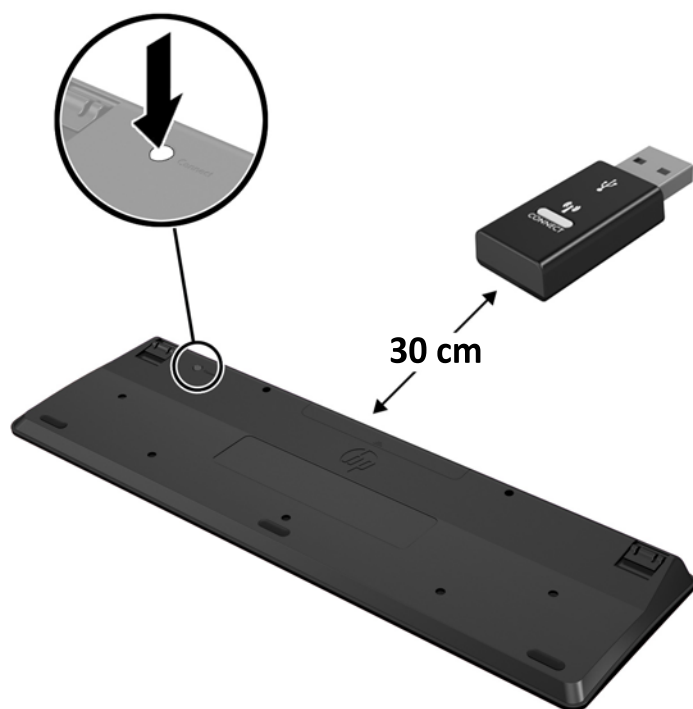
2.



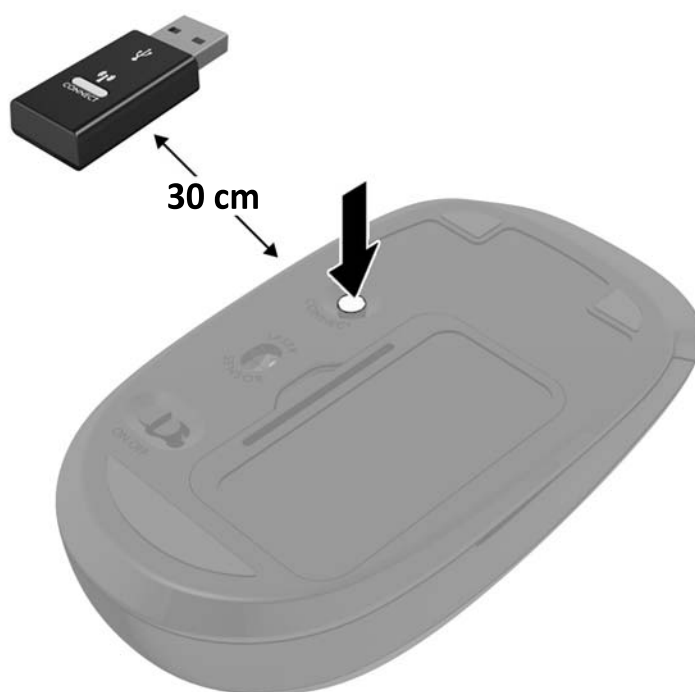
3.




4.



5.



 **POZNÁMKA:** Ak klávesnica a myš stále nefungujú, potom vytiahnite a vymeňte batérie. Ak sa klávesnica a myš stále nezosynchronizujú, potom klávesnicu a myš znova zosynchronizujte.

---

# A Elektrostatický výboj

Výboj statickej elektriny z prsta alebo iného vodiča môže poškodiť systémové dosky alebo iné zariadenia citlivé na elektrostatický výboj. Poškodenie tohto typu môže skrátiť životnosť zariadenia.

## Predchádzanie poškodeniu elektrostatickým výbojom

Ak chcete predísť poškodeniu elektrostatickým výbojom, dbajte na dodržiavanie nasledovných bezpečnostných opatrení:

- Nedotýkajte sa produktov rukami, prepravujte a skladujte ich v antistatických obaloch.
- Súčasti citlivé na elektrostatický výboj vyberajte z obalu až na pracovisku zabezpečenom proti elektrostatickému výboju.
- Súčasti vyberajte z obalu až po umiestnení na uzemnený povrch.
- Nedotýkajte sa kontaktov, vodičov ani obvodov.
- Súčasti alebo zostavy citlivej na elektrostatický výboj sa dotýkajte len vtedy, keď ste správne uzemnení.

## Spôsoby uzemnenia

Existuje niekoľko spôsobov uzemnenia. Pri inštalácii alebo manipulácii so súčastami citlivými na elektrostatický výboj použite niektorý z nasledovných postupov:

- Používajte prúžok na zápästie pripojený k uzemnenej pracovnej stanici alebo k šasi počítača. Prúžky na zápästie sú ohybné pásy s elektrickým odporom uzemňujúceho vodiča najmenej 1 megaohm +/- 10%. Aby sa dosiahlo dokonalé uzemnenie, noste prúžok pevne pritiahnutý k pokožke.
- Ak pracujete postojacky, požívajte prúžky pripevnené k päťam, špičkám alebo obuvi. Ak stojíte na vodivom podklade alebo na podložke pohlcujúcej statický náboj, používajte uzemňujúce prúžky na oboch nohách.
- Používajte vodivé pracovné nástroje.
- Používajte prenosnú súpravu nástrojov s rozkladacou podložkou pohlcujúcou elektrostatický náboj.

Ak nevlastníte odporúčané vybavenie pre správne uzemnenie, obráťte sa na autorizovaného dileru, predajcu alebo poskytovateľa služieb spoločnosti HP.



**POZNÁMKA:** Ďalšie informácie o statickej elektrine vám poskytne autorizovaný diler, predajca alebo poskytovateľ služieb spoločnosti HP.

---

---

## **B Pokyny týkajúce sa prevádzky počítača, rutinná starostlivosť o počítač a jeho príprava na prepravu**

### **Pokyny týkajúce sa prevádzky počítača a rutinná starostlivosť**

Správne zostavenie a potrebnú starostlivosť o počítač a monitor zabezpečíte dodržaním nasledovných pokynov:

- Nevystavujte počítač nadmernej vlhkosti, priamemu slnečnému svitu a extrémnym teplotám.
- Počítač umiestnite na pevnú a rovnú plochu. Nechajte voľný priestor 10,2 cm (4 palce) na všetkých stranách počítača a nad monitorom, aby sa zabezpečilo požadované prúdenie vzduchu.
- Nebráňte prúdeniu vzduchu do počítača blokováním žiadneho z vetracích otvorov alebo otvorov pre prívod vzduchu. Klávesnicu neumiestňujte so sklopenými nožičkami priamo pred počítač v pozícii pracovnej plochy, pretože aj to obmedzuje prúdenie vzduchu.
- Nikdy nepracujte na počítači, na ktorom nie je nasadený prístupový panel alebo niektorý z krytov slotov rozširujúcich kariet.
- Počítače neukladajte jeden na druhý, ani ich neumiestňujte v tesnej blízkosti vedľa seba, aby nedochádzalo k vzájomnej cirkulácii zohriateho alebo predhriateho vzduchu.
- Ak má byť počítač počas prevádzky vložený v integrovanom ráme, na ráme sa musia nachádzať otvory pre prívod aj vývod vzduchu, a aj v tomto prípade je nutné dodržať pokyny uvedené vyššie.
- V blízkosti počítača a klávesnice nepoužívajte kvapaliny.
- Vetracné otvory monitora neprekrývajte žiadnymi materiálmi.
- Nainštalujte alebo zapnite funkcie operačného systému alebo iného softvéru slúžiace na správu napájania, vrátane úsporných režimov.
- Počítač je potrebné vypnúť pri nasledovných činnostiach:
  - Utieranie exteriéru počítača jemnou navlhčenou utierkou. Používanie čistiacich prostriedkov môže spôsobiť odfarbenie alebo poškodenie povrchu.
  - Príležitostne čistite všetky vetracie otvory nachádzajúce sa na stranách počítača. Jemné vlákna, prach a iný cudzorodý materiál môže zablokovať vetracie otvory a obmedziť prúdenie vzduchu.

## Príprava na prepravu

Pri príprave na prepravu počítača sa riadte týmito pokynmi:

1. Zálohujte súbory z pevného disku na externé pamäťové zariadenie. Dbajte na to, aby neboli záložné médiá pri skladovaní alebo preprave vystavené pôsobeniu elektrických ani magnetických impulzov.



---

**POZNÁMKA:** Pevný disk sa po vypnutí napájania systému automaticky zamkne.

---

2. Vyberte a odložte všetky vymeniteľné médiá.
3. Vypnite počítač a externé zariadenia.
4. Odpojte napájací kábel od elektrickej zásuvky a potom aj od počítača.
5. Odpojte systémové súčasti a externé zariadenia od zdrojov napájania a potom aj od počítača.



---

**POZNÁMKA:** Pred prepravou počítača skontrolujte, či sú všetky dosky v zásuvkách pre dosky správne umiestnené a zaistené.

---

6. Zabaľte systémové súčasti a externé zariadenia do pôvodných obalov alebo do podobných obalov a zaistite ich potrebným baliacim materiálom.

---

## C Zjednodušenie ovládania

Spoločnosť HP navrhuje, vyrába a poskytuje na trh výrobky a služby, ktoré môže používať ktokoľvek vrátane ľudí s postihnutím, buď samostatne, alebo pomocou patričných pomocných zariadení.

### Podporované pomocné technológie

Produkty spoločnosti HP podporujú širokú škálu pomocných technológií operačného systému a môžu byť nakonfigurované na prácu s ďalšími pomocnými technológiami. Použite funkciu vyhľadávania na vašom zariadení a vyhľadajte ďalšie informácie o pomocných funkciách.



**POZNÁMKA:** Ďalšie informácie o konkrétnej pomocnej technológii výrobku vám poskytne zákaznícka podpora spoločnosti HP pre daný výrobok.

---

### Kontakt na oddelenie technickej podpory

Neustále doladujeme zjednodušenie ovládania našich výrobkov a služieb a vítame odozvu od používateľov. Ak máte problém s výrobkom, prípadne nám chcete povedať niečo k funkciám zjednodušenia ovládania, ktoré vám pomohli, obráťte sa na nás na čísle (888) 259-5707, od pondelka do piatka od 14.00 do 5.00 SEČ. Ak ste nepočujúci alebo slabo počujúci, používate TRS/VRS/WebCapTel a potrebujete technickú podporu, prípadne máte otázky týkajúce sa zjednodušenia prístupu, obráťte sa na nás na čísle (877) 656-7058, od pondelka do piatka od 14.00 do 5.00 SEČ.



**POZNÁMKA:** Technická podpora je k dispozícii len v angličtine.

---

# Register

- B**
- batéria
  - inštalácia 39
  - vytiahnutie 39
- bezpečnostné lanko
  - inštalácia 10
- D**
- disk solid state
  - inštalácia 24
  - vytiahnutie 24
- DisplayPort 4, 5
- E**
- elektrostatický výboj, predchádzanie poškodeniu 46
- externá anténa
  - inštalácia 34
- I**
- indikátor jednotky 2, 3
- indikátory
  - disk 2, 3
- K**
- klávesnica
  - bezdrôtové synchronizovanie 44
- Kombinovaný konektor zvukového výstupu (slúchadlá)/zvukového vstupu (mikrofón) 2, 3
- konektor pre anténu, externý 4, 5
- konektor pre slúchadlá 2, 3
- konektory
  - externá anténa 4, 5
  - kombinovaný konektor zvukového výstupu (slúchadlá)/zvukového vstupu (mikrofón) 2, 3
  - napájanie 4, 5
  - sieťový konektor RJ-45 4, 5
  - slúchadlá 2, 3
  - konverzia veže 7
  - kryt antény 4, 5
- M**
- modul WLAN
  - inštalácia 29
  - vytiahnutie 29
- myš
  - bezdrôtové synchronizovanie 44
- N**
- napájací konektor 4, 5
- O**
- odporúčania týkajúce sa inštalácie 12
- odporúčania týkajúce sa ventilácie 47
- odstránenie
  - batéria 39
  - disk solid state 24
  - modul WLAN 29
  - pamäťové moduly 18
  - pevný disk 21, 22
  - prístupový panel počítača 13
- oko pre zámok 4, 5
- otvor pre bezpečnostné lanko 4, 5
- P**
- pamäťové moduly
  - inovácia 16
  - inštalácia 16, 18
  - maximum 16
  - obsadenie zásuvky 17
  - špecifikácie 16
  - vytiahnutie 18
  - zásuvky 16
- pevný disk
  - inštalácia 21, 22
  - vytiahnutie 21, 22
- pokyny týkajúce sa prevádzky počítača 47
- Port Dual-Mode DisplayPort 4, 5
- Port USB 3.x s funkciou režimu spánku a nabíjania od HP 2, 3
- Port USB Type-C SuperSpeed s funkciou režimu spánku a nabíjania od HP 2
- porty
  - DisplayPort 4, 5
  - HDMI 4, 5
  - Port Dual-Mode DisplayPort 4, 5
  - sériové 4, 5
  - USB 2,0 5
  - USB 3.x 2, 3, 4, 5
  - USB 3.x s funkciou režimu spánku a nabíjania od HP 2, 3
  - USB Type-C so striedavým režimom 4
  - USB Type-C SuperSpeed s funkciou režimu spánku a nabíjania od HP 2
  - VGA 4, 5
- Porty USB 2.0 5
- Porty USB 3.x 2, 3, 4, 5
- prepínač zámku krytu 4
- pripojenia napájacieho kábla 11
- príprava na prepravu 48
- prístupový panel
  - výmena 15
  - vytiahnutie 13
- S**
- sekundárny ventilátor, opätovné nasadenie 27, 32, 37, 42



sekundárny ventilátor, vybratie 24,  
29, 34, 40  
sériový port 5  
Sieťový konektor RJ-45 4, 5  
skrutku s vrúbkovanou hlavou 5  
súčasti predného panela 2  
EliteDesk 800 2  
ProDesk 400 3  
ProDesk 600 2  
súčasti zadného panela  
EliteDesk 800 4  
ProDesk 400 5  
ProDesk 600 4  
synchronizácia bezdrôtovej  
klávesnice a myši 44  
systémová pamäť, rozšírenie 16

## Š

špecifikácie, pamäťové moduly 16

## T

tlačidlá

napájanie 2, 3

tlačidlo napájania, dvojpohové 2,  
3

## U

umiestnenie produktového čísla ID  
6

umiestnenie sériového čísla 6

upevnenie počítača 9

## V

VESA upevňovacie otvory 9

vloženie

batéria 39

bezpečnostné lanko 10

disk solid state 24

externá anténa 34

modul WLAN 29

pamäťové moduly 16, 18

pevný disk 21, 22

prístupový panel počítača 15

výmena batérie 39

## Z

zásuvky

bezpečnostné lanko 4, 5

zjednodušenie ovládania 49