



HP Desktop Mini
Instrukcja obsługi sprzętu

© Copyright 2017 HP Development Company, L.P.

Windows jest znakiem towarowym lub zastrzeżonym znakiem towarowym firmy Microsoft Corporation, zarejestrowanym w Stanach Zjednoczonych i/lub w innych krajach.

Informacje zawarte w niniejszej broszurze mogą zostać zmienione bez uprzedzenia. Jedyne gwarancje na produkty i usługi HP są określone w stosownych wyraźnych oświadczeniach gwarancyjnych towarzyszących tym produktom i usługom. Żadnych z podanych w niniejszej broszurze informacji nie należy interpretować jako dodatkowych gwarancji. HP nie ponosi odpowiedzialności za błędy techniczne i wydawnicze ani za pominięcia, jakie mogą wystąpić w niniejszej broszurze.

Wydanie pierwsze: Styczeń 2017 r.

Numer katalogowy dokumentu: 913329-241

Informacje o produkcie

Niniejszy podręcznik opisuje funkcje występujące w większości modeli. Niektóre z funkcji mogą być niedostępne w danym komputerze.

Nie wszystkie funkcje są dostępne we wszystkich edycjach lub wersjach systemu Windows. Aby możliwe było wykorzystanie wszystkich funkcji systemu Windows, systemy mogą wymagać uaktualnienia i/lub oddzielnego zakupu sprzętu, sterowników, oprogramowania lub aktualizacji systemu BIOS. Aby uzyskać więcej informacji na funkcjonalności systemu Windows® 8, przejdź do <http://www.microsoft.com>, gdzie znajdziesz bardziej szczegółowe informacje.

Aby uzyskać więcej informacji na temat funkcjonalności systemu Windows 7. Szczegółowe informacje na ten temat można znaleźć na stronie <http://windows.microsoft.com/en-us/windows7/get-know-windows-7>.

Aby uzyskać dostęp do najnowszych instrukcji obsługi lub przewodników dotyczących danego produktu, przejdź do strony <http://www.hp.com/support> i wybierz swój kraj. Wybierz opcję **Znajdź swój produkt**, a następnie postępuj zgodnie z instrukcjami wyświetlanymi na ekranie.


Warunki użytkowania oprogramowania


Instalowanie, kopiowanie lub pobieranie preinstalowanego na tym komputerze oprogramowania bądź używanie go w jakikolwiek inny sposób oznacza wyrażenie zgody na objęcie zobowiązaniami wynikającymi z postanowień Umowy Licencyjnej Użytkownika Oprogramowania HP (EULA). W przypadku niezaakceptowania warunków licencji jedynym środkiem zaradczym jest zwrot nieużywanego produktu w całości (sprzętu i oprogramowania) w ciągu 14 dni. Umożliwi to zwrot zapłaty zgodnie z zasadami stosowanymi w miejscu zakupu.


W celu uzyskania dodatkowych informacji lub zażądania zwrotu pełnej kwoty wydanej na zakup komputera należy skontaktować się ze sprzedawcą.

Informacje o podręczniku

W niniejszej instrukcji przedstawiono podstawowe informacje na temat rozbudowy komputerów HP Desktop Mini Business PC.

 **OSTRZEŻENIE!** Takie oznaczenie tekstu wskazuje, że nieprzestrzeganie wskazówek może spowodować uszkodzenie ciała lub utratę życia.

 **OSTROŻNIE:** Takie oznaczenie tekstu wskazuje, że nieprzestrzeganie wskazówek może spowodować uszkodzenie sprzętu lub utratę danych.

 **UWAGA:** Takie oznaczenie tekstu wskazuje, że dany fragment zawiera ważne informacje dodatkowe.

Spis treści


1 Cechy produktu	1
Elementy w konfiguracji standardowej	1
Elementy panelu sterowania (EliteDesk 800 i ProDesk 600)	2
Elementy panelu przedniego (ProDesk 400)	3
Elementy panelu tylnego (EliteDesk 800 i ProDesk 600)	4
Elementy panelu tylnego (ProDesk 400)	5
Umieszczenie numeru seryjnego	6
2 Konfiguracja	7
Zmiana konfiguracji typu desktop na konfigurację typu tower	7
Mocowanie komputera do stojaka montażowego	9
Instalacja linki zabezpieczającej	10
Podłączenie kabla zasilającego	11
3 Rozbudowa komputera	12
Cechy komputera ułatwiające rozbudowę i serwisowanie	12
Ostrzeżenia i przestrogi	12
Zdejmowanie pokrywy komputera	14
Zakładanie pokrywy komputera	16
Rozbudowa pamięci systemowej	17
Specyfikacja modułu pamięci	17
Wypełnianie gniazd modułów pamięci	18
Instalacja modułu pamięci	19
Wymagowanie dysku twardego	22
Instalowanie dysku twardego	23
Wymiana dysku półprzewodnikowego (SSD) M.2 PCIe	25
Wymiana modułu WLAN	30
Instalowanie anteny zewnętrznej	35
Wymiana baterii	40
Synchronizacja opcjonalnej klawiatury i myszy bezprzewodowej	45

Załącznik A Wyładowania elektrostatyczne	47
Zapobieganie wyładowaniom elektrostatycznym	47
Metody uziemiania	47
Załącznik B Zalecenia dotyczące pracy komputera, rutynowa pielęgnacja i przygotowanie komputera do transportu	49
Zalecenia dotyczące pracy komputera i rutynowa pielęgnacja	49
Przygotowanie do transportu	50
Załącznik C Ułatwienia dostępu	51
Obsługiwane technologie ułatwiające dostęp	51
Kontakt z pomocą techniczną	51
Indeks	52

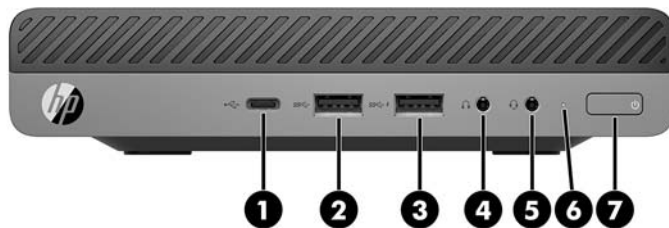
1 Cechy produktu


Elementy w konfiguracji standardowej







Elementy komputera różnią się w zależności od modelu. Pełną listę sprzętu i oprogramowania zainstalowanego w komputerze można uzyskać, uruchamiając narzędzie diagnostyczne (dołączone tylko do niektórych modeli komputera).

 **UWAGA:** Ten model komputera może być używany w konfiguracji typu tower lub desktop. Podstawa wieży jest sprzedawana oddzielnie.

Elementy panelu sterowania (EliteDesk 800 i ProDesk 600)



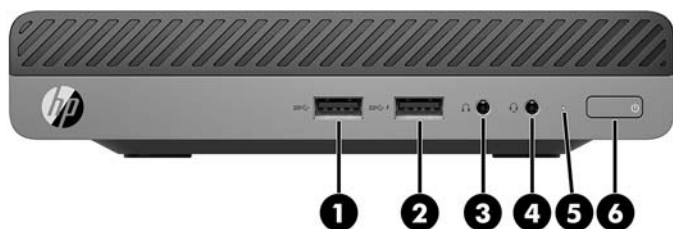
 **UWAGA:** Model komputera użytkownika może się nieznacznie różnić od komputera przedstawionego na ilustracji w tej części.


Element	Ikona	Element	Element	Ikona	Element
1		Port USB Type-C SuperSpeed z obsługą funkcji HP Sleep and Charge*	5		Gniazdo wyjściowe audio (słuchawkowe)/ wejściowe audio (mikrofonowe) typu combo jack
2		Port USB 3.x	6		Wskaźnik napędu
3		Port USB 3.x z obsługą funkcji HP Sleep and Charge*	7		Dwufunkcyjny przycisk zasilania
4		Gniazdo słuchawkowe			






*Gdy komputer jest włączony, port USB umożliwia podłączanie urządzeń USB, przesył danych z dużą szybkością i ładowanie urządzeń takich, jak telefon komórkowy, kamera, opaska typu activity tracker lub zegarek typu smartwatch, nawet w przypadku wyłączenia komputera.

UWAGA: Zazwyczaj wskaźnik napędu świeci na biało gdy zasilanie jest włączone. Jeżeli miga na czerwono, oznacza to, że wystąpił problem z komputerem i wskaźnik napędu wyświetla kod diagnostyczny. Aby sprawdzić znaczenie kodu, skorzystaj z *Instrukcji konserwacji i serwisowania*.

Elementy panelu przedniego (ProDesk 400)



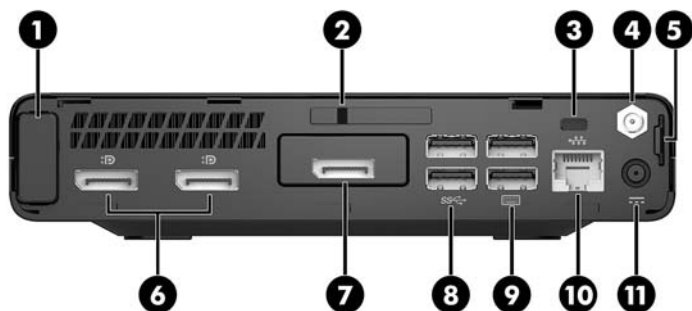
 **UWAGA:** Model komputera użytkownika może się nieznacznie różnić od komputera przedstawionego na ilustracji w tej części.


Element	Ikona	Element	Element	Ikona	Element
1		Port USB 3.x	4		Gniazdo wyjściowe audio (słuchawkowe)/ wejściowe audio (mikrofonowe) typu combo jack
2		Port USB 3.x z obsługą funkcji HP Sleep and Charge*	5		Wskaźnik napędu
3		Gniazdo słuchawkowe	6		Dwufunkcyjny przycisk zasilania








*Gdy komputer jest włączony, port USB umożliwia podłączenie urządzeń USB, przesył danych z dużą szybkością i ładowanie urządzeń takich, jak telefon komórkowy, kamera, opaska typu activity tracker lub zegarek typu smartwatch, nawet w przypadku wyłączenia komputera.

UWAGA: Zazwyczaj wskaźnik napędu świeci na biało gdy zasilanie jest włączone. Jeżeli miga na czerwono, oznacza to, że wystąpił problem z komputerem i wskaźnik napędu wyświetla kod diagnostyczny. Aby sprawdzić znaczenie kodu, skorzystaj z *Instrukcji konserwacji i serwisowania*.


Elementy panelu tylnego (EliteDesk 800 i ProDesk 600)

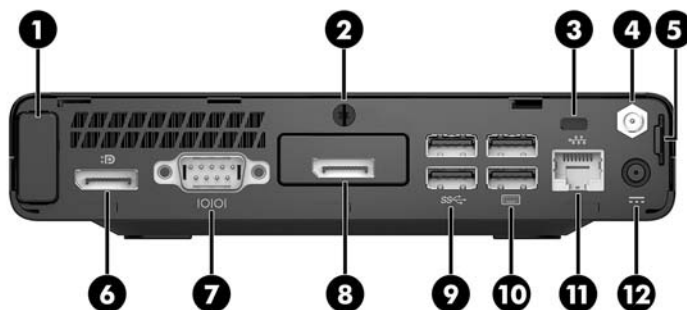










 **UWAGA:** Model komputera użytkownika może się nieznacznie różnić od komputera przedstawionego na ilustracji w tej części.

Element	Ikona	Element	Element	Ikona	Element
1		Pokrywa anteny	7		DisplayPort (opcjonalne) UWAGA: Port DisplayPort jest opcjonalny i może być zastąpiony jednym z następujących portów: HDMI, VGA, tryb alternatywny portu USB Type-C lub port szeregowy.
2		Przełącznik blokady pokrywy	8		Porty USB 3.x (2) (czarne)
3		Gniazdo linki zabezpieczającej	9		Porty USB 3.x (2) (czarne)
4		Zewnętrzne złącze antenowe	10		Gniazdo RJ-45 (sieciowe)
5		Ucho na kłódkę	11		Złącze zasilania
6		Dual-Mode DisplayPort (D++) (2)			

Elementy panelu tylnego (ProDesk 400)

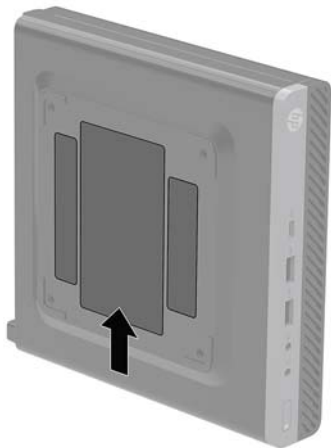
 **UWAGA:** Model komputera użytkownika może się nieznacznie różnić od komputera przedstawionego na ilustracji w tej części.



Element	Ikona	Element	Element	Ikona	Element
1		Pokrywa anteny	7		Port szeregowy (czarny)
2		Śruba skrzydełkowa	8		DisplayPort (opcjonalne) UWAGA: Port DisplayPort jest opcjonalny i może być zastąpiony jednym z następujących portów: HDMI, VGA lub portem szeregowym.
3		Gniazdo linki zabezpieczającej	9		Porty USB 3.x (2) (czarne)
4		Zewnętrzne złącze antenowe	10		Porty USB 2.0 (2) (czarne)
5		Ucho na kłódkę	11		Gniazdo RJ-45 (sieciowe)
6		Dual-Mode DisplayPort (D++)	12		Złącze zasilania

Umieszczenie numeru seryjnego


Każdemu komputerowi nadano unikatowy numer seryjny oraz numer identyfikacyjny produktu, które znajdują się na zewnątrz komputera. Numery te należy przygotować przed skontaktowaniem się z pomocą techniczną.




2 Konfiguracja

Zmiana konfiguracji typu desktop na konfigurację typu tower

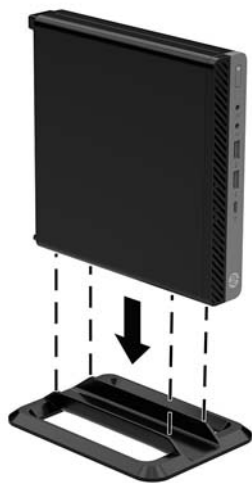
Komputer może być ustawiony w pozycji pionowej po wykorzystaniu opcjonalnej podstawy, którą można kupić w firmie HP.

 **UWAGA:** Aby zapewnić większą stabilność komputera używanego w konfiguracji tower, firma HP zaleca używanie opcjonalnej podstawy wieżowej.


1. Usuń/odłącz urządzenia zabezpieczające, uniemożliwiające otwieranie obudowy komputera.
2. Wyjmij z komputera wszystkie nośniki wymienne, na przykład napęd flash USB.
3. Wyłącz komputer w prawidłowy sposób (z poziomu operacyjnego), a następnie wyłącz wszystkie podłączone do niego urządzenia zewnętrzne.
4. Odłącz kabel zasilający od gniazdka sieci elektrycznej i odłącz wszystkie urządzenia zewnętrzne.

 **OSTROŻNIE:** Niezależnie od tego, czy komputer jest włączony czy nie, jeśli komputer jest podłączony do sprawnego gniazdka sieci elektrycznej, to napięcie jest dostarczane do płyty systemowej. Aby zapobiec uszkodzeniu wewnętrznych elementów komputera, należy odłączyć kabel zasilający.

5. Ustaw komputer tak, aby jego prawa strona była skierowana do góry i umieść go w opcjonalnej podstawie.




6. Podłącz ponownie kabel zasilający i urządzenia zewnętrzne, a następnie włącz komputer.

 **UWAGA:** Sprawdź, czy ze wszystkich stron komputera pozostało przynajmniej 10,2 cm (4 cale) wolnego miejsca.


7. Włącz urządzenia zabezpieczające, które zostały wyłączone podczas zdejmowania panelu dostępu.

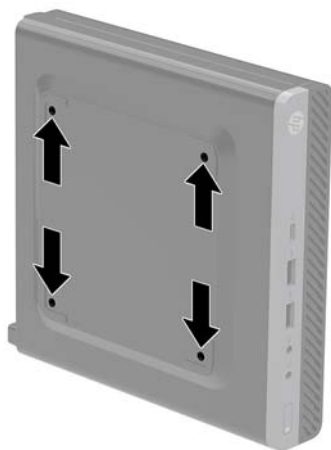
Mocowanie komputera do stojaka montażowego

Komputer może być przymocowany do ściany, wysięgnika obrotowego bądź innego uchwytu montażowego.

 **UWAGA:** Urządzenie jest przystosowane do mocowania za pomocą wspornika montażowego zgodnego ze standardem UL lub CSA.

1. Jeśli komputer jest umieszczony na podstawie, zdejmij go z podstawy i połóż na stabilnej powierzchni tak, aby prawa strona była skierowana do góry.
2. Aby podłączyć komputer do wysięgnika obrotowego (do nabycia osobno), włóż cztery śruby do otworów w płycie wysięgnika obrotowego i otworów montażowych w komputerze.

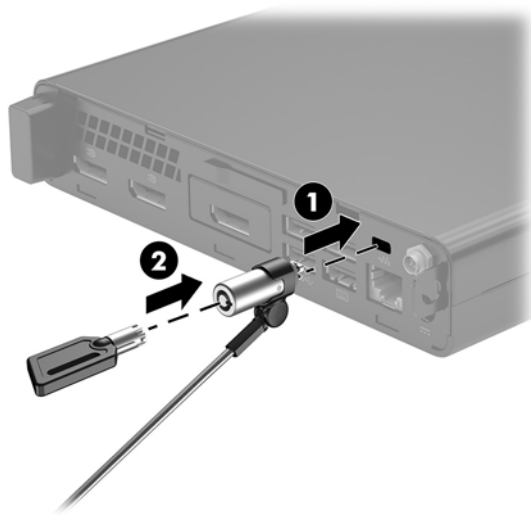
 **OSTROŻNIE:** Ten komputer jest wyposażony w otwory montażowe o rozstawie 100 mm zgodne ze standardem przemysłowym VESA. Aby przymocować mocowanie innej firmy do komputera, użyj śrub dostarczonych wraz z tym mocowaniem. Bardzo ważne jest sprawdzenie, czy akcesorium montażowe danego producenta jest zgodne ze standardem VESA, a jego nośność znamionowa jest wystarczająca do utrzymania ciężaru komputera. W celu uzyskania jak najlepszej wydajności ważne jest użycie kabla zasilającego i innych kabli dostarczonych wraz z komputerem.




Aby bezpiecznie przymocować komputer do innego elementu montażowego, postępuj zgodnie z instrukcjami dołączonymi do tego elementu montażowego.

Instalacja linki zabezpieczającej

Komputer można zabezpieczyć za pomocą linki zabezpieczającej przedstawionej poniżej.

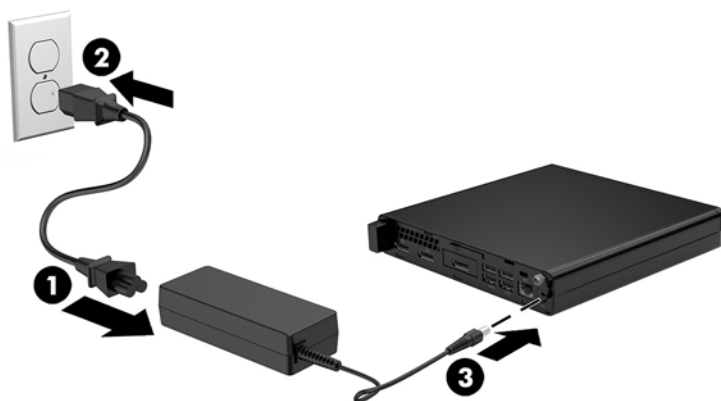


 **UWAGA:** Linka zabezpieczająca utrudnia kradzież komputera, ale nie gwarantuje jego pełnego bezpieczeństwa.

Podłączenie kabla zasilającego

Podczas podłączania zasilacza prądu przemiennego ważne jest, aby wykonać poniższe czynności, zabezpieczając kabel zasilający przed odłączeniem się od komputera.

1. Podłącz kabel zasilający do zasilacza sieciowego (1).
2. Podłącz kabel zasilający do gniazdka sieci elektrycznej (2).
3. Podłącz zasilacz prądu przemiennego do złącza zasilania z tyłu komputera (3).



3 Rozbudowa komputera

Cechy komputera ułatwiające rozbudowę i serwisowanie

Budowa komputera ułatwia jego rozbudowę i serwisowanie. Do przeprowadzenia większości procedur instalacyjnych opisanych w tym rozdziale nie są wymagane żadne narzędzia.

Ostrzeżenia i przestrogi

Przed przystąpieniem do rozbudowy komputera należy uważnie przeczytać wszystkie instrukcje, przestrogi i ostrzeżenia zawarte w tym podręczniku.

⚠ OSTRZEŻENIE! Ze względu na ryzyko odniesienia obrażeń ciała w wyniku porażenia prądem lub kontaktu z gorącymi elementami lub ryzyko wzniesienia pożaru:

Przed dotknięciem podzespołów komputera należy odłączyć kabel zasilający od gniazdka sieci elektrycznej i poczekać na obniżenie temperatury elementów wewnętrznych.

Nie wolno podłączać złączy telekomunikacyjnych lub telefonicznych do gniazda karty sieciowej (network interface controller, NIC).

Nie należy używać wtyczki kabla zasilającego pozbawionej uziemienia. Uziemienie pełni bardzo ważną funkcję zabezpieczającą.


Kabel zasilający należy podłączyć do uziemionego gniazdka instalacji elektrycznej, znajdującego się w łatwo dostępnym miejscu.

Aby zmniejszyć ryzyko odniesienia poważnych obrażeń, należy zapoznać się z instrukcją *Bezpieczeństwo i komfort pracy*. Opisano w nim prawidłową organizację pracy, pozycję przy pracy oraz zalecane sposoby pracy i ochrony zdrowia użytkowników komputerów, jak również ważne informacje na temat zasad bezpieczeństwa obsługi urządzeń elektrycznych i mechanicznych. Podręcznik jest dostępny w sieci Web pod adresem <http://www.hp.com/ergo>.


⚠ OSTRZEŻENIE! Wewnątrz obudowy znajdują się części ruchome i pod napięciem.

Przed zdjęciem obudowy należy odłączyć urządzenie od zasilania.

Przed ponownym podłączeniem zasilania należy zamontować obudowę.

 **OSTROŻNIE:** Wyładowania elektrostatyczne mogą uszkodzić elementy elektryczne komputera lub urządzeń dodatkowych. Przed przystąpieniem do wykonywania opisanych poniżej czynności należy pozbyć się ładunków elektrostatycznych zgromadzonych na powierzchni skóry, dotykając uziemionego metalowego przedmiotu. Aby uzyskać więcej informacji, zobacz [Wyładowania elektrostatyczne na stronie 47](#).


Gdy komputer jest podłączony do źródła prądu przemiennego, napięcie jest zawsze dostarczane do płyty systemowej. Aby zapobiec uszkodzeniu wewnętrznych elementów komputera, przed otwarciem obudowy należy odłączyć kabel zasilający.

 **UWAGA:** Twój model komputera może się nieznacznie różnić od komputera przedstawionego na ilustracjach w tym rozdziale.


Zdejmowanie pokrywy komputera

Aby uzyskać dostęp do elementów wewnętrznych komputera, należy zdjąć panel dostępu:

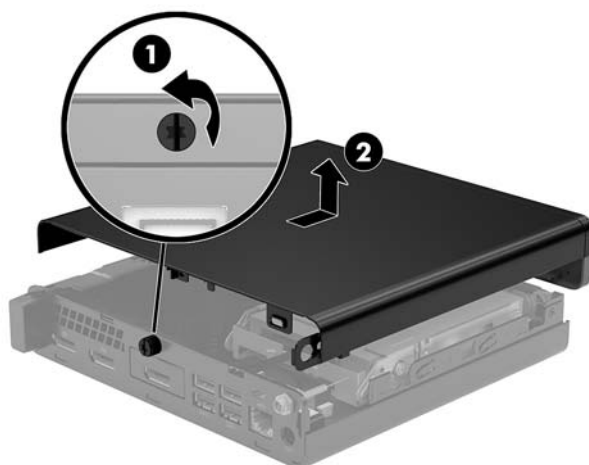
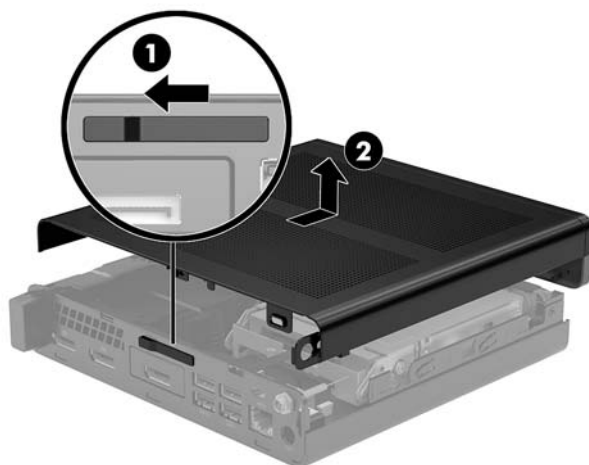
1. Usuń/odłącz urządzenia zabezpieczające, uniemożliwiające otwieranie obudowy komputera.
2. Wyjmij z komputera wszystkie nośniki wymienne, na przykład napęd flash USB.
3. Wyłącz komputer w prawidłowy sposób (z poziomu operacyjnego), a następnie wyłącz wszystkie podłączone do niego urządzenia zewnętrzne.
4. Odłącz kabel zasilający od gniazdka sieci elektrycznej i odłącz wszystkie urządzenia zewnętrzne.


 **OSTROŻNIE:** Niezależnie od tego, czy komputer jest włączony czy nie, jeśli komputer jest podłączony do sprawnego gniazdka sieci elektrycznej, to napięcie jest dostarczane do płyty systemowej. Aby zapobiec uszkodzeniu wewnętrznych elementów komputera, należy odłączyć kabel zasilający.

5. Zdejmij komputer z podstawy, o ile jest stosowana. Następnie ustaw komputer na stabilnej powierzchni prawą stroną do góry.
6. W zależności od modelu komputera przesunij przełącznik blokady pokrywy (1) w lewo lub poluzuj śrubę skrzydełkową (1) na panelu tylnym w sposób pokazany na poniższych ilustracjach.

 **UWAGA:** W razie potrzeby śrubę radełkową można poluzować za pomocą wkrętaka z końcówką Torx T-15.


7. Przesuń pokrywę obudowy do przodu i zdejmij ją z komputera (2).

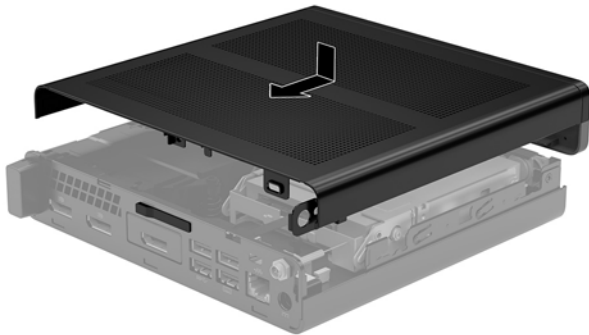


 **UWAGA:** Model komputera użytkownika może się nieznacznie różnić od komputera przedstawionego na ilustracjach w tej części.

Zakładanie pokrywy komputera

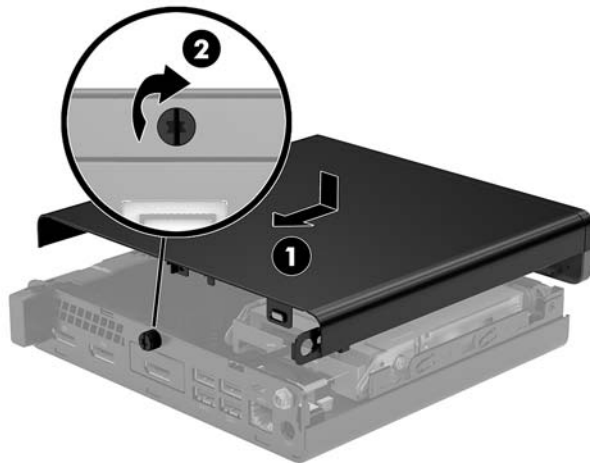
W modelach komputerów z przełącznikiem blokady pokrywy na panelu tylnym umieść pokrywę obudowy na komputerze i przesunij ją do tyłu.


 **UWAGA:** Gdy pokrywa obudowy przesunie się na miejsce, przełącznik blokady pokrywy zostanie automatycznie zablokowany.



W modelach ze śrubą skrzydełkową na panelu tylnym:

1. Umieść pokrywę obudowy na komputerze i przesunij ją do tyłu (1).
2. Gdy pokrywa obudowy przesunie się na miejsce, dokręć śrubę skrzydełkową (2), aby unieruchomić pokrywę obudowy w sposób pokazany na poniższej ilustracji.



 **UWAGA:** Model komputera użytkownika może się nieznacznie różnić od komputera przedstawionego na ilustracji w tej części.

Rozbudowa pamięci systemowej

Komputer jest wyposażony w co najmniej jeden moduł pamięci SODIMM. Aby osiągnąć maksymalną efektywność systemu pamięci, na płycie głównej można zainstalować do 32 GB pamięci.

Specyfikacja modułu pamięci

Aby system funkcjonował prawidłowo, moduły pamięci muszą spełniać następujące wymagania:

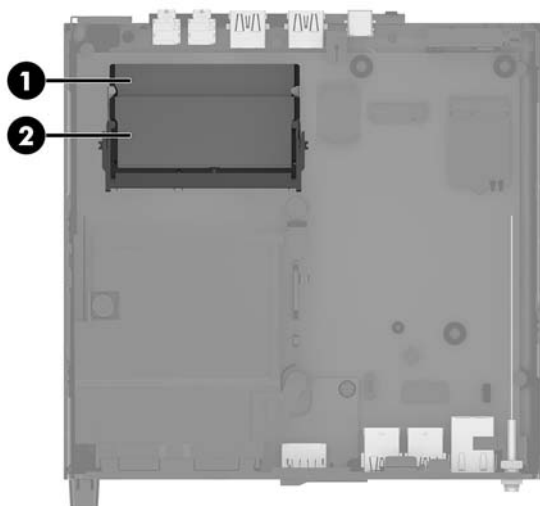
Element	Specyfikacja
Moduły pamięci	moduły pamięci DDR4-SDRAM 1,2 V
Zgodność	Niebuforowany moduł typu non-ECC zgodny ze specyfikacją PC4-17000 DDR4-2133 MHz
Styki	Standardowe 260-stykowe złącze zawierające obowiązujące specyfikacje opublikowane przez organizację Joint Electronic Device Engineering Council (JEDEC)
Obsługa	Parametr opóźnienia CAS 15 (moduł DDR4 2400 MHz, taktowanie 15-15-15)
Gniazda	2
Maksymalna ilość pamięci	32 GB
Obsługiwane	Jednostronne i dwustronne moduły pamięci typu non-ECC o parametrach 2 Gbit, 4 Gbit, 8 Gbit i 16 Gbit

UWAGA: W przypadku zainstalowania nieobsługiwanych modułów pamięci system nie działa prawidłowo. Obsługiwane są moduły DIMM oparte na układach DDR x8 lub x16; Moduły pamięci zbudowane z układów SDRAM x4 nie są obsługiwane.

HP oferuje ulepszenia pamięci do tego komputera i zaleca, aby klienci kupowali je, aby uniknąć problemów ze zgodnością pamięci pochodzącej od dostawców zewnętrznych.

Wypełnianie gniazd modułów pamięci

Na płycie systemowej znajdują się dwa gniazda pamięci (po jednym na każdy kanał). Gniazda te są oznaczone DIMM1 i DIMM3. Gniazdo DIMM1 pracuje w kanale pamięci B. Gniazdo DIMM3 pracuje w kanale pamięci A.



Element	Opis	Oznaczenie na płycie głównej	Kolor gniazda
1	Gniazdo modułu pamięci, kanał B	DIMM1	Czarny
2	Gniazdo modułu pamięci, kanał A	DIMM3	Czarny

System automatycznie wybiera tryb jednokanałowy, dwukanałowy lub mieszany zależnie od sposobu obsadzenia modułów pamięci.

- System będzie działał w trybie jednokanałowym, jeśli obsadzono modułami pamięci tylko jeden kanał.
- Komputer działa w charakteryzującym się dużą wydajnością trybie dwukanałowym, jeśli pojemność modułu pamięci w kanale A jest równa pojemności modułu pamięci w kanale B.
- Komputer działa w trybie mieszanym, jeśli całkowita pojemność modułu pamięci w kanale A jest różna od całkowitej pojemności modułu pamięci w kanale B. W trybie mieszanym kanał o mniejszej pojemności pamięci określa ilość pamięci działającej w trybie dwukanałowym. Pozostała pamięć działa w trybie jednokanałowym. Jeśli jeden kanał ma zawierać więcej pamięci, to jej większa część powinna zostać przydzielona do kanału A.
- W każdym trybie maksymalna szybkość działania jest ograniczona przez najwolniejszy moduł pamięci w systemie.

Instalacja modułu pamięci

⚠ OSTROŻNIE: Przed dodaniem lub usunięciem jakichkolwiek modułów pamięci należy odłączyć kabel zasilający i odczekać około 30 sekund, aby opróżnić system z pozostałej energii. Niezależnie od tego, czy komputer jest włączony czy nie, jeśli jest on podłączony do sprawnego gniazdka sieci elektrycznej, to napięcie jest dostarczane do płyty modułów pamięci. Dodawanie lub usuwanie modułów pamięci przy włączonym zasilaniu może spowodować nieodwracalne uszkodzenie modułów pamięci lub płyty systemowej.

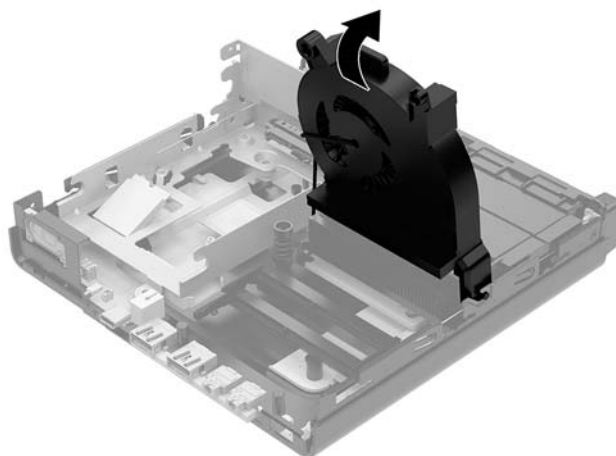
Gniazda modułów pamięci mają pozłacane styki. Aby zapobiec korozji i/lub utlenianiu, będącym wynikiem stykania się różnych metali, do rozbudowy pamięci należy używać modułów ze stykami pokrytymi złotem.

Wyładowania elektrostatyczne mogą uszkodzić elektroniczne elementy komputera lub opcjonalne karty. Przed przystąpieniem do wykonywania opisanych poniżej czynności należy pozbyć się ładunków elektrostatycznych zgromadzonych na powierzchni skóry, dotykając uziemionego metalowego przedmiotu. Aby uzyskać więcej informacji, zobacz rozdział [Wyładowania elektrostatyczne na stronie 47](#).

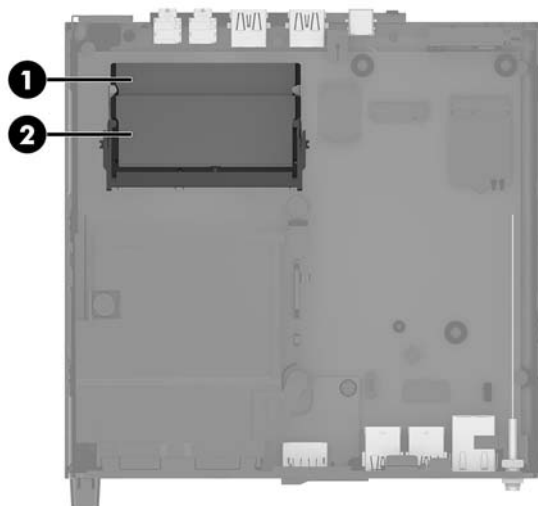
Wykonując czynności związane z kośćmi pamięci, nie należy dotykać ich styków. Może to spowodować uszkodzenie kości.

1. Usuń/odłącz urządzenia zabezpieczające, uniemożliwiające otwieranie obudowy komputera.
2. Wyjmij z komputera wszystkie nośniki wymienne, na przykład napęd flash USB.
3. Wyłącz komputer w prawidłowy sposób (z poziomu operacyjnego), a następnie wyłącz wszystkie podłączone do niego urządzenia zewnętrzne.
4. Odłącz kabel zasilający od gniazdka sieci elektrycznej i odłącz wszystkie urządzenia zewnętrzne.
5. Zdejmij panel dostępu komputera.
Odpowiednie instrukcje można znaleźć w części [Zdejmowanie pokrywy komputera na stronie 14](#).
6. Przechyl wentylator w górę za pomocą występu przedniego i pozostaw go w pozycji górnej.

📝 UWAGA: W celu demontażu lub montażu modułu pamięci nie jest konieczne całkowite wyjmowanie wentylatora.



7. Zlokalizuj moduły pamięci na płycie systemowej.




8. Aby wyjąć moduł pamięci, naciśnij i odchyl na zewnątrz zatrzaski (1) po obu stronach modułu pamięci, a następnie wyjmij moduł pamięci (2) z gniazda.



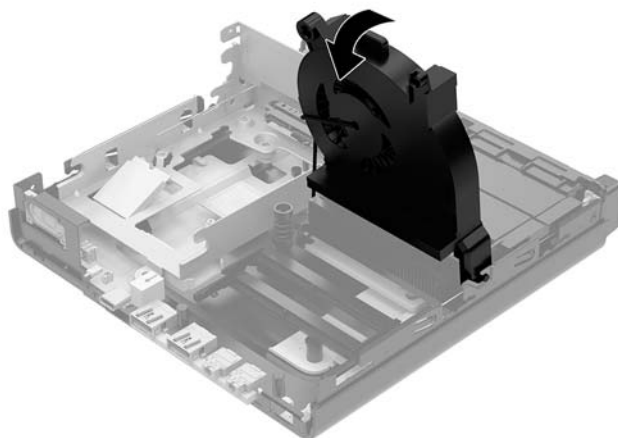
9. Włóż nowy moduł pamięci (1) do gniazda pod kątem ok. 30°, a następnie dociśnij moduł pamięci (2) w gnieździe tak, aby zatrzasknął się.



 **UWAGA:** Moduły pamięci są skonstruowane w taki sposób, że możliwe jest ich zainstalowanie tylko w jednej pozycji. Wyrównaj nacięcie na module z wypustem na gnieździe modułu pamięci.


10. Przechyl wentylator w dół, a następnie naciśnij go w dół, aż do zablokowania go we właściwym miejscu, czemu będzie towarzyszył dźwięk kliknięcia.

⚠ OSTROŻNIE: Należy unikać ciągnięcia za kabel wentylatora.




11. Załóż panel dostępu komputera.
Odpowiednie instrukcje można znaleźć w części [Zakładanie pokrywy komputera na stronie 16](#).
12. Umieść komputer z powrotem na podstawie, jeśli wcześniej był na niej umieszczony.
13. Podłącz z powrotem urządzenia zewnętrzne i kabel zasilający, a następnie włącz komputer. Komputer automatycznie rozpoznaje nową pamięć.
14. Włącz urządzenia zabezpieczające, które zostały wyłączone podczas zdejmowania panelu dostępu.

Wyjmowanie dysku twardego


 **UWAGA:** Przed wyjęciem starego dysku twardego należy utworzyć kopie zapasowe zgromadzonych na nim danych, aby możliwe było przeniesienie ich na nowy dysk.

1. Usuń/odłącz urządzenia zabezpieczające, uniemożliwiające otwieranie obudowy komputera.
2. Wyjmij z komputera wszystkie nośniki wymienne, na przykład napęd flash USB.
3. Wyłącz komputer w prawidłowy sposób (z poziomu operacyjnego), a następnie wyłącz wszystkie podłączone do niego urządzenia zewnętrzne.
4. Odłącz kabel zasilający od gniazdka sieci elektrycznej i odłącz wszystkie urządzenia zewnętrzne.


 **OSTROŻNIE:** Niezależnie od tego, czy komputer jest włączony czy nie, jeśli komputer jest podłączony do sprawnego gniazdka sieci elektrycznej, to napięcie jest dostarczane do płyty systemowej. Aby zapobiec uszkodzeniu wewnętrznych elementów komputera, należy odłączyć kabel zasilający.

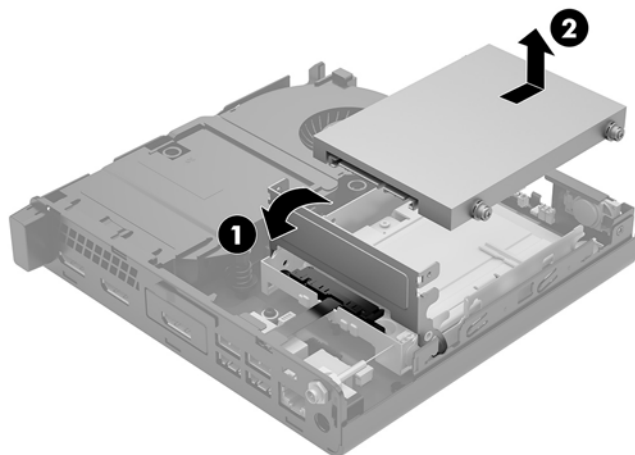
5. Zdejmij panel dostępu komputera.

Odpowiednie instrukcje można znaleźć w części [Zdejmowanie pokrywy komputera na stronie 14](#).


 **OSTRZEŻENIE!** Ze względu na ryzyko poparzenia przed dotknięciem podzespołów komputera należy poczekać na obniżenie ich temperatury.

6. Aby wyjąć dysk twardy, obróć zatrzask dysku twardego w górę i na zewnątrz (1), aby odłączyć dysk twardy od klatki.
7. Przesuń dysk do tyłu obudowy, aż do ogranicznika, a następnie podnieś go do góry i wyjmij z klatki (2).

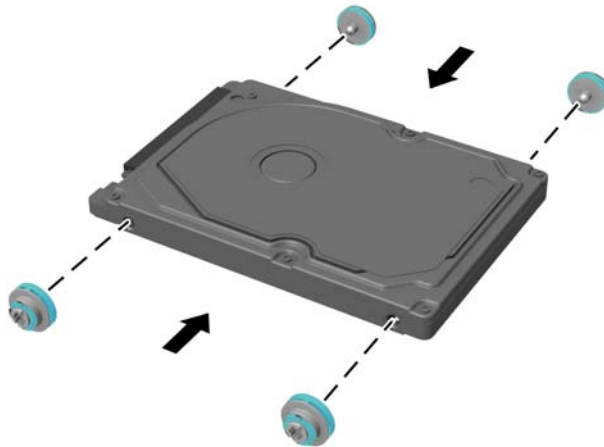
 **UWAGA:** Kabel zasilający z płyty systemowej znajduje się w klatce napędu, a wyjęcie dysku twardego powoduje jego odłączenie.



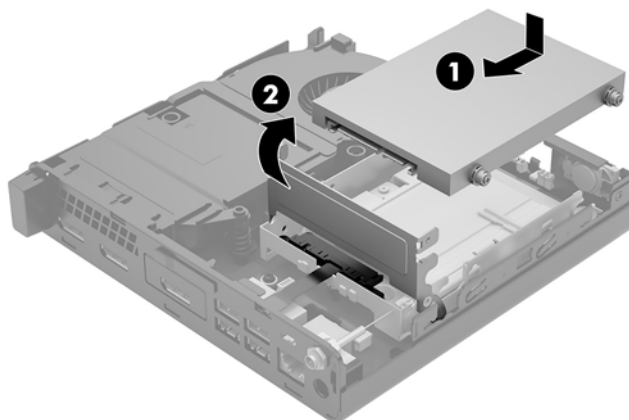
Instalowanie dysku twardego

 **UWAGA:** Przed wyjęciem starego dysku twardego należy utworzyć kopie zapasowe zgromadzonych na nim danych, aby możliwe było przeniesienie ich na nowy dysk.

1. Aby wymienić dysk twardy, srebrne i niebieskie izolowane montażowe śruby prowadzące należy przenieść ze starego do nowego dysku twardego.



2. Wyrównaj wkręty prowadzące dysku twardego ze szczelinami we wnęce dysku, wciśnij dysk twardy do wnęki, a następnie przesuwaj go do przodu, aż zablokuje się na swoim miejscu (1).
3. Obróć zatrzask dysku twardego w dół (2), aby załączyć dysk twardy.



4. Załóż panel dostępu komputera.
Odpowiednie instrukcje można znaleźć w części [Zakładanie pokrywy komputera na stronie 16](#).
5. Umieść komputer z powrotem na podstawie, jeśli wcześniej był na niej umieszczony.

6. Podłącz z powrotem urządzenia zewnętrzne i kabel zasilający, a następnie włącz komputer.
7. Włącz urządzenia zabezpieczające, które zostały wyłączone podczas zdejmowania panelu dostępu.

Wymiana dysku półprzewodnikowego (SSD) M.2 PCIe

1. Usuń/odłącz urządzenia zabezpieczające, uniemożliwiające otwieranie obudowy komputera.
2. Wyjmij z komputera wszystkie nośniki wymienne, na przykład napęd flash USB.
3. Wyłącz komputer w prawidłowy sposób (z poziomu operacyjnego), a następnie wyłącz wszystkie podłączone do niego urządzenia zewnętrzne.
4. Odłącz kabel zasilający od gniazdka sieci elektrycznej i odłącz wszystkie urządzenia zewnętrzne.

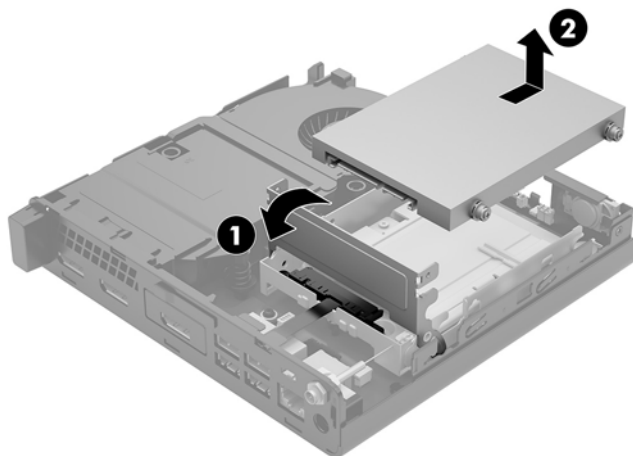
⚠ OSTROŻNIE: Niezależnie od tego, czy komputer jest włączony czy nie, jeśli komputer jest podłączony do sprawnego gniazdka sieci elektrycznej, to napięcie jest dostarczane do płyty systemowej. Aby zapobiec uszkodzeniu wewnętrznych elementów komputera, należy odłączyć kabel zasilający.

5. Zdejmij panel dostępu komputera.

Odpowiednie instrukcje można znaleźć w części [Zdejmowanie pokrywy komputera na stronie 14](#).

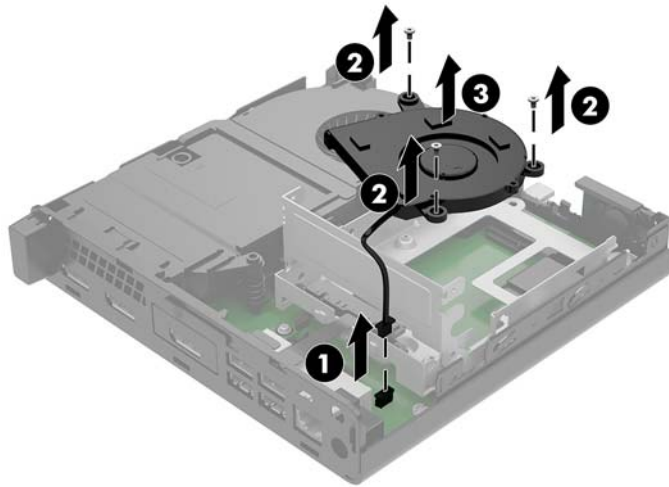
⚠ OSTRZEŻENIE! Ze względu na ryzyko poparzenia przed dotknięciem podzespołów komputera należy poczekać na obniżenie ich temperatury.

6. Obróć zatrzask dysku twardego w górę i na zewnątrz (1), aby odłączyć dysk twardego od klatki.
7. Przesuń dysk do tyłu, aż do napotkania oporu, a następnie podnieś go do góry i wyjmij z wnęki (2).

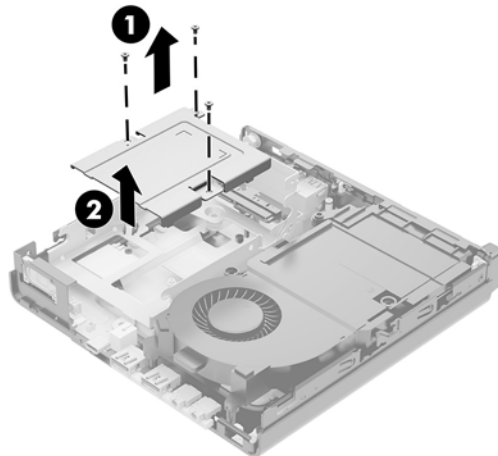


8. Jeśli posiadasz model EliteDesk 800 65W, wyjmij pomocniczy wentylator znajdujący się pod dyskiem twardym.
 - a. Odłącz wtyczkę wentylatora od płyty systemowej (1).
 - b. Odkręć trzy śruby mocujące wentylator (2).

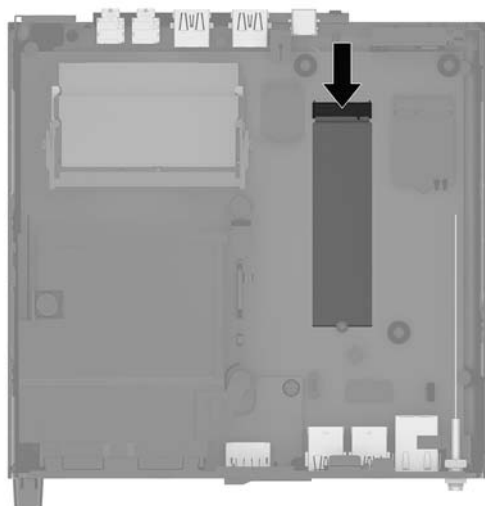
- c. Wyjmij wentylator z obudowy (3).



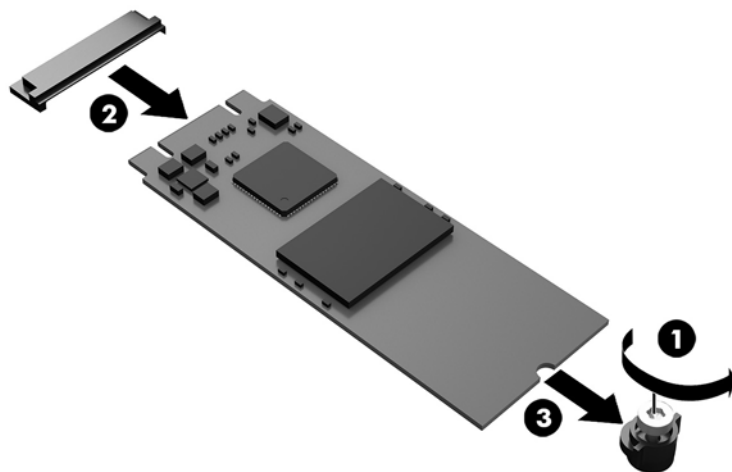
9. Aby wyjąć klatkę dysku twardego, wykręć trzy śruby (1) mocujące wnękę dysku twardego do obudowy.
10. Wyjmij wnękę dysku twardego (2) z obudowy.



11. Zlokalizuj dysk półprzewodnikowy na płycie systemowej.



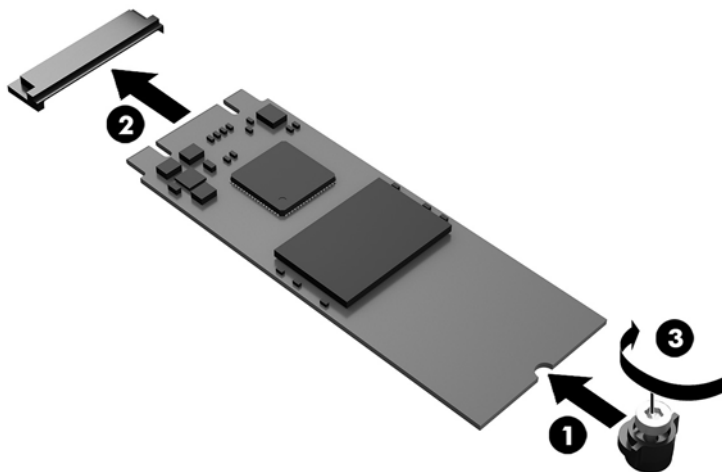
12. Odkręć śrubę mocującą dysk półprzewodnikowy do płyty systemowej (1).
13. Chwyć dysk SSD po bokach i delikatnie wyciągnij go z gniazda (2).
14. Wyjmij uchwyt śruby z dysku półprzewodnikowego (3). Zostanie on użyty w wymiennym dysku półprzewodnikowym.



15. Włóż uchwyt śruby do wnęki na końcu nowego dysku półprzewodnikowego (1).
16. Włóż nowy dysk półprzewodnikowy do gniazda na płycie systemowej i wciśnij mocno złącza dysku półprzewodnikowego (2) do gniazda.

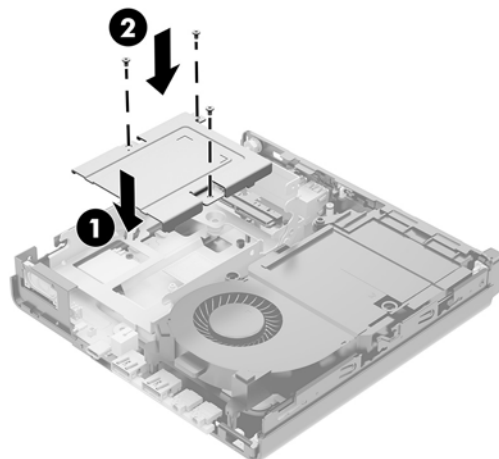
 **UWAGA:** Dysk półprzewodnikowy jest tak skonstruowany, że możliwe jest zainstalowanie go tylko w jeden sposób.

17. Wciśnij dysk półprzewodnikowy do płyty systemowej i za pomocą załączonej śruby (3) przymocuj go.



18. Umieść wnękę dysku twardego (1) w obudowie.

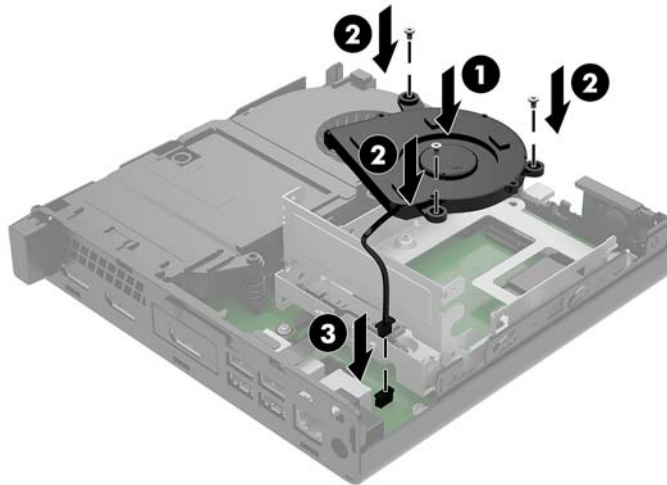
19. Przymocuj wnękę dysku twardego do obudowy za pomocą trzech śrub (2).



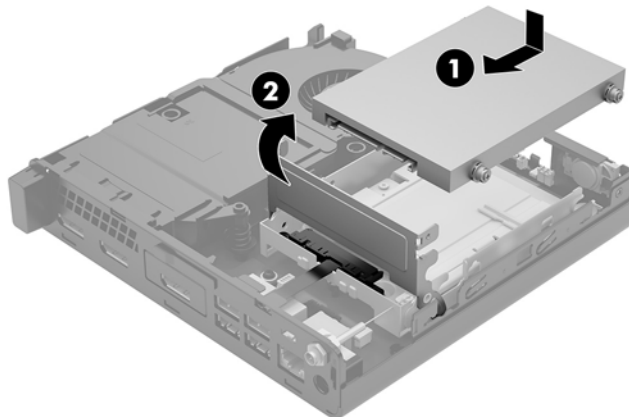
20. Jeśli posiadasz model EliteDesk 800 65W, zamontuj pomocniczy wentylator pod dyskiem twardym.

- a. Umieść wentylator na swoim miejscu we wnęce dysku twardego (1).
- b. Dokręć trzy śruby, aby przymocować wentylator do obudowy (2).

- c. Podłącz wtyczkę wentylatora do płyty systemowej (3).



21. Wyrównaj wkręty prowadzące dysku twardego ze szczelinami we wnętrzu dysku, wciśnij dysk twardy do wnęki, a następnie przesunij go do przodu (1), aż zablokuje się na swoim miejscu.
22. Zamknij zatrzask dysku twardego (2), aby podłączyć dysk do złącza.



23. Załóż panel dostępu komputera.
Odpowiednie instrukcje można znaleźć w części [Zakładanie pokrywy komputera na stronie 16](#).
24. Umieść komputer z powrotem na podstawie, jeśli wcześniej był na niej umieszczony.
25. Podłącz z powrotem urządzenia zewnętrzne i kabel zasilający, a następnie włącz komputer.
26. Włącz urządzenia zabezpieczające, które zostały wyłączone podczas zdejmowania panelu dostępu.

Wymiana modułu WLAN

1. Usuń/odłącz urządzenia zabezpieczające, uniemożliwiające otwieranie obudowy komputera.
2. Wyjmij z komputera wszystkie nośniki wymienne, na przykład napęd flash USB.
3. Wyłącz komputer w prawidłowy sposób (z poziomu operacyjnego), a następnie wyłącz wszystkie podłączone do niego urządzenia zewnętrzne.
4. Odłącz kabel zasilający od gniazdka sieci elektrycznej i odłącz wszystkie urządzenia zewnętrzne.

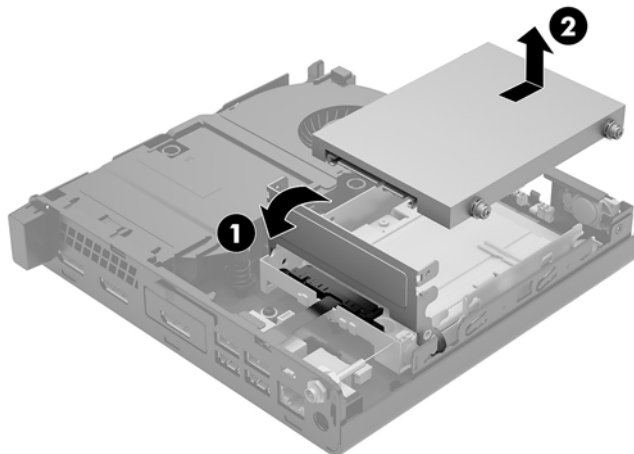
⚠ OSTROŻNIE: Niezależnie od tego, czy komputer jest włączony czy nie, jeśli komputer jest podłączony do sprawnego gniazdka sieci elektrycznej, to napięcie jest dostarczane do płyty systemowej. Aby zapobiec uszkodzeniu wewnętrznych elementów komputera, należy odłączyć kabel zasilający.

5. Zdejmij panel dostępu komputera.

Odpowiednie instrukcje można znaleźć w części [Zdejmowanie pokrywy komputera na stronie 14](#).

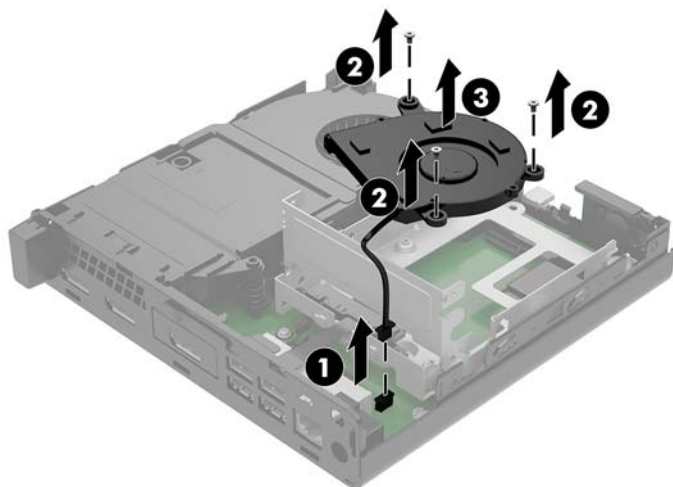
⚠ OSTRZEŻENIE! Ze względu na ryzyko poparzenia przed dotknięciem podzespołów komputera należy poczekać na obniżenie ich temperatury.

6. Obróć zatrzask dysku twardego w górę i na zewnątrz (1), aby odłączyć dysk twardy od klatki.
7. Przesuń dysk do tyłu, aż do napotkania oporu, a następnie podnieś go do góry i wyjmij z wnęki (2).



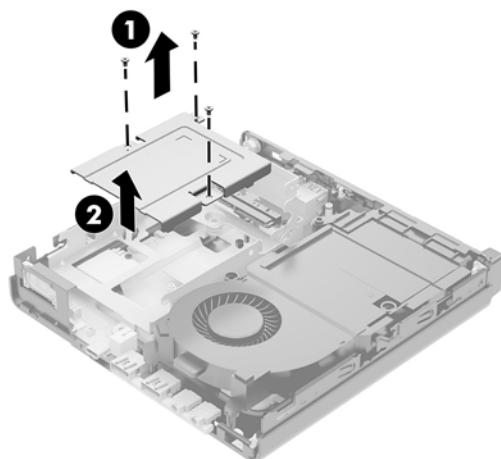
8. Jeśli posiadasz model EliteDesk 800 65W, wyjmij pomocniczy wentylator znajdujący się pod dyskiem twardym.
 - a. Odłącz wtyczkę wentylatora od płyty systemowej (1).
 - b. Odkręć trzy śruby mocujące pomocniczy wentylator (2).

- c. Wyjmij wentylator z obudowy (3).

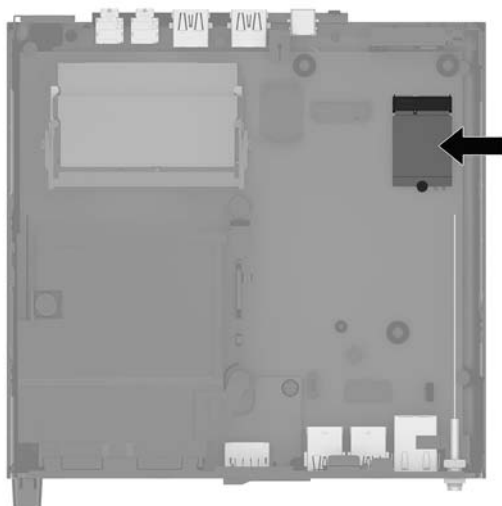


9. Wykręć trzy śruby mocujące wnękę dysku twardego do obudowy.


10. Wyjmij wnękę dysku twardego (2) z obudowy.



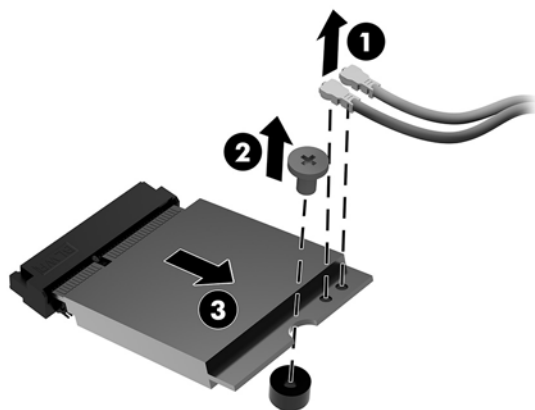
11. Zlokalizuj moduły WLNA na płycie systemowej.




12. Odłącz oba kable antenowe (1) od modułu WLAN.

 **UWAGA:** Może być konieczne użycie małego narzędzia, na przykład pęsety lub ostro zakończonych szczypców, aby odłączyć i podłączyć kable antenowe.

13. Wykręć śrubę (2) mocującą moduł WLAN do płyty systemowej.
14. Chwyć moduł WLAN (3) po bokach i delikatnie wyciągnij go z gniazda.

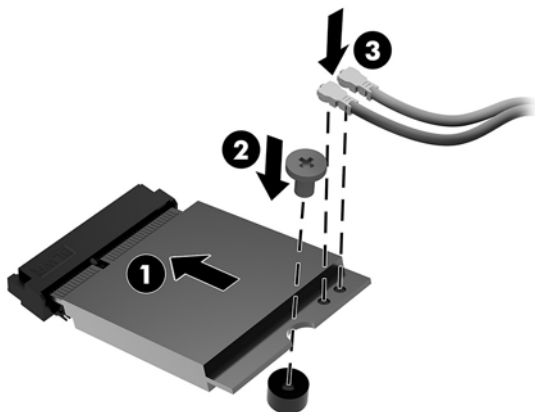


15. Włóż nowy moduł WLAN do gniazda na płycie systemowej.

 **UWAGA:** Moduł WLAN można zainstalować tylko w jeden sposób.

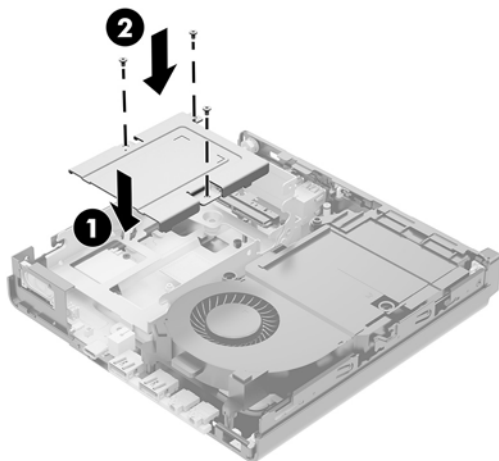
16. Wciśnij mocno złącza modułu WLAN do gniazda (1).
17. Wciśnij moduł WLAN do płyty systemowej i za pomocą dostarczonej śruby przymocuj moduł (2).

- 18.** Dopasuj etykietę na każdym kablu antenowym do odpowiedniego złącza w module WLAN i podłącz anteny (3) do złączy.



- 19.** Umieść wnękę dysku twardego (1) w obudowie.

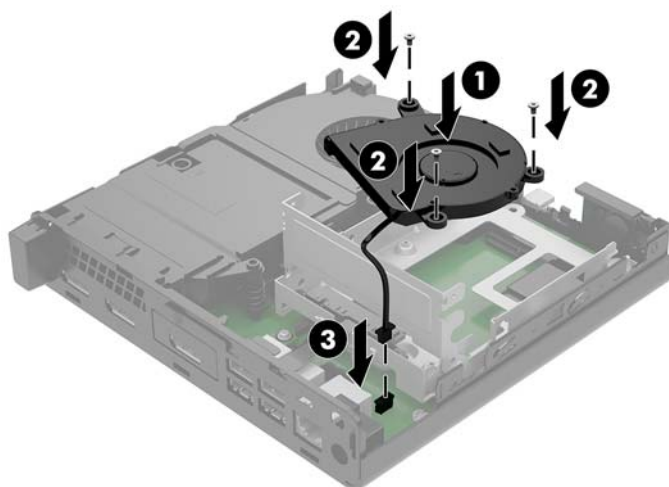
- 20.** Przymocuj wnękę dysku twardego do obudowy za pomocą trzech śrub (2).



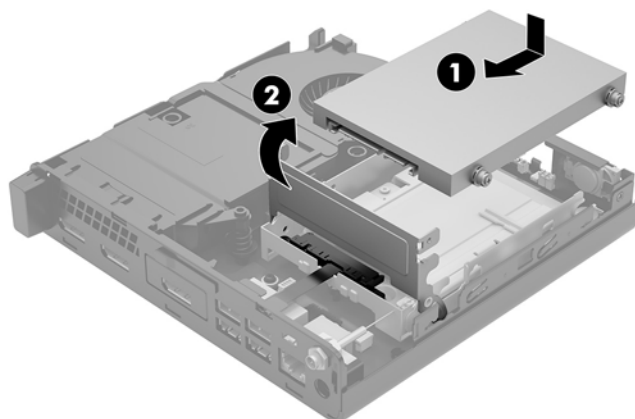
- 21.** Jeśli posiadasz model EliteDesk 800 65W, zamontuj pomocniczy wentylator w klatce dysku twardego.

- a.** Umieść wentylator na swoim miejscu we wnęcie dysku twardego (1).
- b.** Dokręć trzy śruby (2), aby przymocować wentylator do obudowy.

- c. Podłącz wtyczkę wentylatora do płyty systemowej (3).



22. Wyrównaj wkręty prowadzące dysku twardego ze szczelinami we wnęce dysku, wciśnij dysk twardego do wnętrza, a następnie przesunij go do przodu (1), aż zablokuje się na swoim miejscu.
23. Obróć zatrzask dysku twardego w dół (2), aby załączyć dysk twardego.



24. Załóż panel dostępu komputera.
Odpowiednie instrukcje można znaleźć w części [Zakładanie pokrywy komputera na stronie 16](#).
25. Umieść komputer z powrotem na podstawie, jeśli wcześniej był na niej umieszczony.
26. Podłącz z powrotem urządzenia zewnętrzne i kabel zasilający, a następnie włącz komputer.
27. Włącz urządzenia zabezpieczające, które zostały wyłączone podczas zdejmowania panelu dostępu.

Instalowanie anteny zewnętrznej

Standardowo stosowane są wewnętrzne anteny WLAN. Jeśli komputer ma być zainstalowany w metalowym kiosku lub innej obudowie, może zaistnieć potrzeba użycia anteny zewnętrznej WLAN.

1. Usuń/odłącz urządzenia zabezpieczające, uniemożliwiające otwieranie obudowy komputera.
2. Wyjmij z komputera wszystkie nośniki wymienne, na przykład napęd flash USB.
3. Wyłącz komputer w prawidłowy sposób (z poziomu operacyjnego), a następnie wyłącz wszystkie podłączone do niego urządzenia zewnętrzne.
4. Odłącz kabel zasilający od gniazdka sieci elektrycznej i odłącz wszystkie urządzenia zewnętrzne.

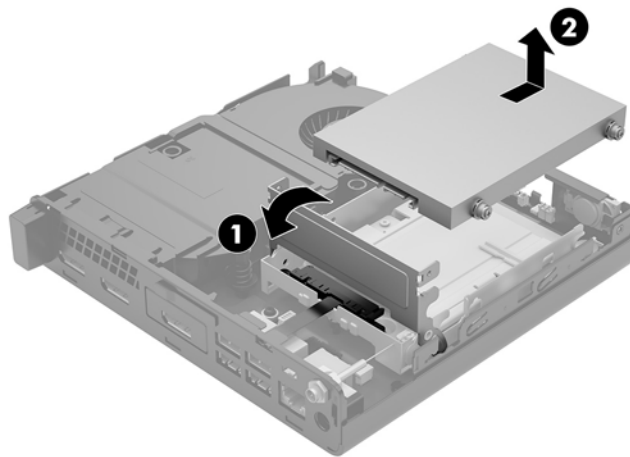
OSTROŻNIE: Niezależnie od tego, czy komputer jest włączony czy nie, jeśli komputer jest podłączony do sprawnego gniazdka sieci elektrycznej, to napięcie jest dostarczane do płyty systemowej. Aby zapobiec uszkodzeniu wewnętrznych elementów komputera, należy odłączyć kabel zasilający.

5. Zdejmij panel dostępu komputera.

Odpowiednie instrukcje można znaleźć w części [Zdejmowanie pokrywy komputera na stronie 14](#).

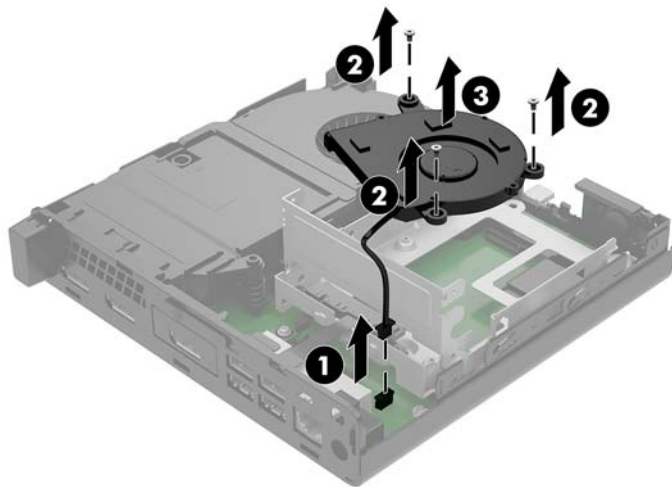
OSTRZEŻENIE! Ze względu na ryzyko poparzenia przed dotknięciem podzespołów komputera należy poczekać na obniżenie ich temperatury.

6. Obróć zatrzask dysku twardego w górę i na zewnątrz (1), aby odłączyć dysk twardy.
7. Przesuń dysk do tyłu, aż do napotkania oporu, a następnie podnieś go do góry i wyjmij z wnęki (2).



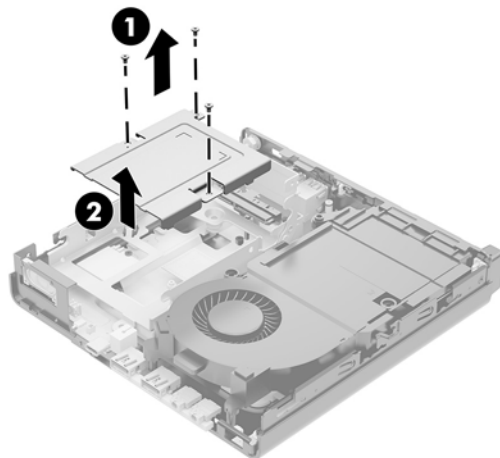
8. Jeśli posiadasz model EliteDesk 800 65W, wyjmij pomocniczy wentylator znajdujący się pod dyskiem twardym.
 - a. Odłącz wtyczkę wentylatora od płyty systemowej (1).
 - b. Odkręć trzy śruby mocujące pomocniczy wentylator (2).

- c. Wyjmij wentylator z obudowy (3).

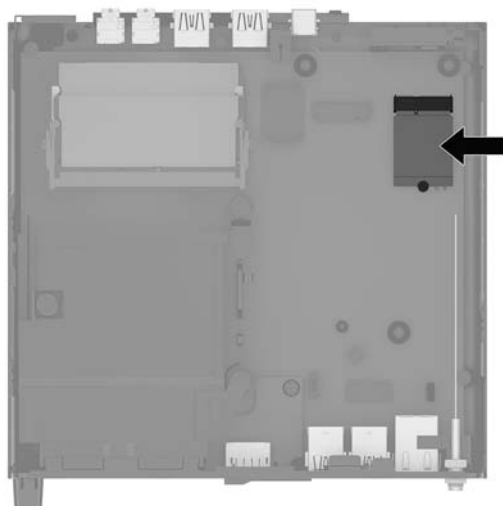


9. Odkręć trzy śruby mocujące wnękę dysku twardego do obudowy (1).

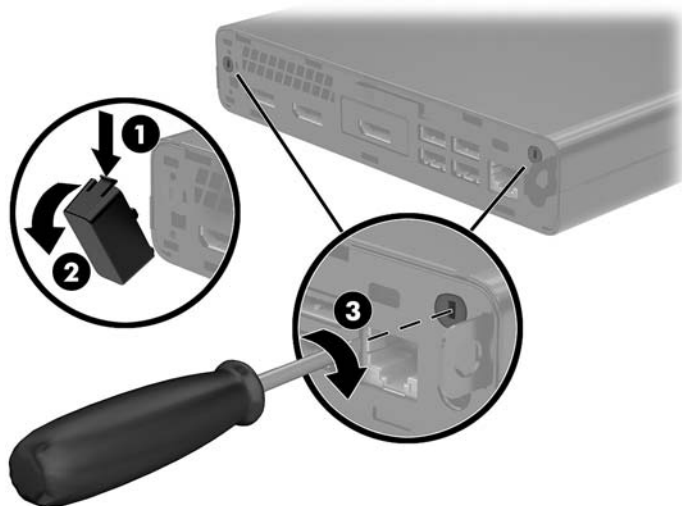
10. Wyjmij wnękę dysku twardego z obudowy (2).



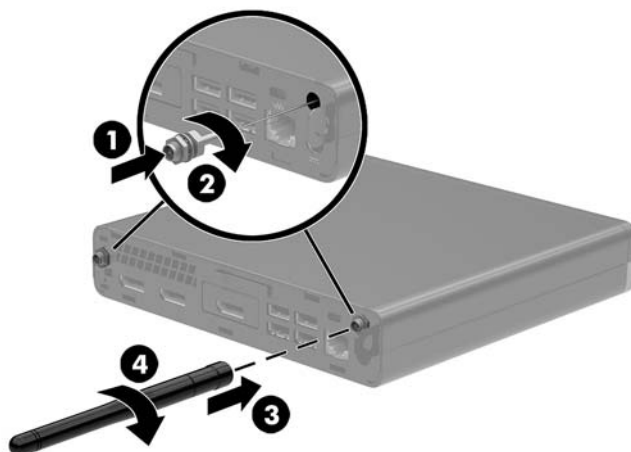
11. Zlokalizuj moduły WLNA na płycie systemowej.



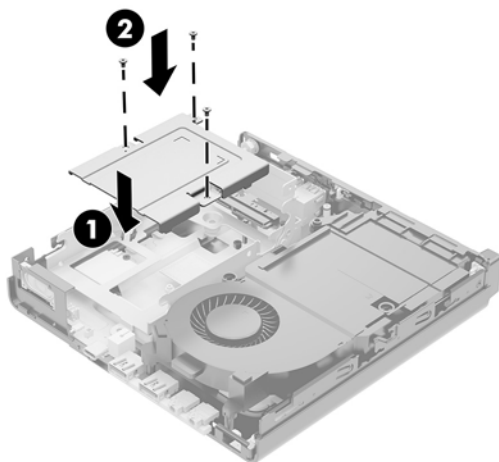
12. Odłącz antenę wewnętrzną od modułu WLAN.
Odpowiednie instrukcje można znaleźć w części [Wymiana modułu WLAN na stronie 30](#).
13. Zlokalizuj pozycje obu anten zewnętrznych z tyłu obudowy.
14. Aby uwidocznić blokadę otworu po lewej stronie panelu tylnego, zdejmij pokrywę anteny, naciskając ją w dół (1) i odciągając ją od (2) panelu.
15. Włóż wkrętak krzyżakowy w każdą blokadę otworu i przekręć wkrętak (3), aby zdjąć zaślepkę.



16. Poprowadź kabel anteny zewnętrznej przez każdy otwór i wkręć antenę na swoją pozycję.

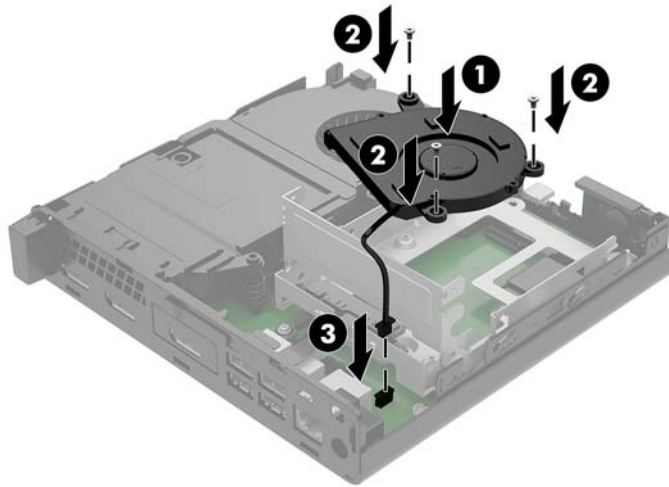


17. Podłącz kable anteny zewnętrznej do modułu WLAN.
18. Umieść wnękę dysku twardego (1) w obudowie.
19. Przymocuj wnękę dysku twardego do obudowy za pomocą trzech śrub (2).

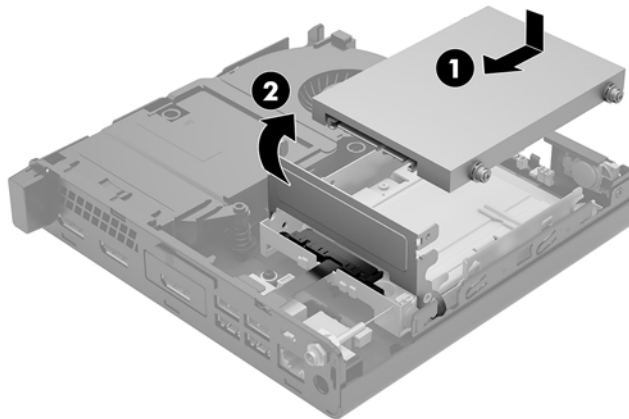


20. Jeśli posiadasz model EliteDesk 800 65W, zamontuj pomocniczy wentylator pod dyskiem twardym.
- Umieść wentylator na swoim miejscu we wnęcie dysku twardego (1).
 - Dokręć trzy śruby, aby przymocować wentylator do obudowy (2).

- c. Podłącz wtyczkę wentylatora do płyty systemowej (3).



- 21.** Wyrównaj wkręty prowadzące dysku twardego ze szczelinami we wnętrzu dysku, wciśnij dysk twardy do wnęki, a następnie przesunij go do przodu (1), aż zablokuje się na swoim miejscu.
- 22.** Obróć zatrzask dysku twardego w dół (2), aby załączyć dysk twardy.



- 23.** Załóż panel dostępu komputera.
Odpowiednie instrukcje można znaleźć w części [Zakładanie pokrywy komputera na stronie 16](#).
- 24.** Umieść komputer z powrotem na podstawie, jeśli wcześniej był na niej umieszczony.
- 25.** Podłącz z powrotem urządzenia zewnętrzne i kabel zasilający, a następnie włącz komputer.
- 26.** Włącz urządzenia zabezpieczające, które zostały wyłączone podczas zdejmowania panelu dostępu.

Wymiana baterii

Bateria znajdująca się w komputerze zapewnia zasilanie zegara czasu rzeczywistego. W przypadku konieczności wymiany akumulatora należy go wymienić na akumulator o równoważnych parametrach. Komputer jest wyposażony w pastylkową baterię litową o napięciu 3 V.

! OSTRZEŻENIE! W komputerze zastosowano wewnętrzną baterię litową z dwutlenkiem manganu. W przypadku nieprawidłowego obchodzenia się z baterią istnieje ryzyko pożaru lub poparzenia substancją chemiczną. Ze względu na ryzyko zranienia, należy pamiętać o następujących zaleceniach:

Nie wolno ponownie ładować baterii.

Nie należy poddawać akumulatora działaniu temperatur wyższych niż 60°C (140°F).

Baterii nie wolno rozbierać, zgniatać, przekłuwać, zwierać jej zewnętrznych kontaktów, wrzucać do wody ani ognia.

Baterię należy wymieniać tylko na baterię firmy HP odpowiednią dla tego produktu.

! OSTROŻNIE: Przed przystąpieniem do wymiany baterii należy pamiętać o wykonaniu kopii zapasowej ustawień pamięci CMOS. Wyjęcie baterii z komputera powoduje wyzerowanie ustawień pamięci CMOS.

Ładunki elektrostatyczne mogą uszkodzić elementy elektroniczne i wyposażenie dodatkowe komputera. Przed przystąpieniem do wykonywania opisanych poniżej czynności należy pozbyć się ładunków elektrostatycznych zgromadzonych na powierzchni skóry, dotykając uziemionego metalowego przedmiotu.

UWAGA: Okres eksploatacji baterii można wydłużyć, podłączając komputer do sprawnego gniazda sieci elektrycznej. Bateria litowa jest używana tylko wtedy, gdy komputer nie jest podłączony do zasilania sieciowego.

Firma HP zachęca klientów do recyklingu zużytego sprzętu elektronicznego, oryginalnych kaset drukarek HP oraz akumulatorów. Więcej informacji o programach recyklingu znajduje się na stronie <http://www.hp.com/recycle>.

1. Usuń/odłącz urządzenia zabezpieczające, uniemożliwiające otwieranie obudowy komputera.
2. Wyjmij z komputera wszystkie nośniki wymienne, na przykład napęd flash USB.
3. Wyłącz komputer w prawidłowy sposób (z poziomu operacyjnego), a następnie wyłącz wszystkie podłączone do niego urządzenia zewnętrzne.
4. Odłącz kabel zasilający od gniazdka sieci elektrycznej i odłącz wszystkie urządzenia zewnętrzne.

! OSTROŻNIE: Niezależnie od tego, czy komputer jest włączony czy nie, jeśli komputer jest podłączony do sprawnego gniazda sieci elektrycznej, to napięcie jest dostarczane do płyty systemowej. Aby zapobiec uszkodzeniu wewnętrznych elementów komputera, należy odłączyć kabel zasilający.

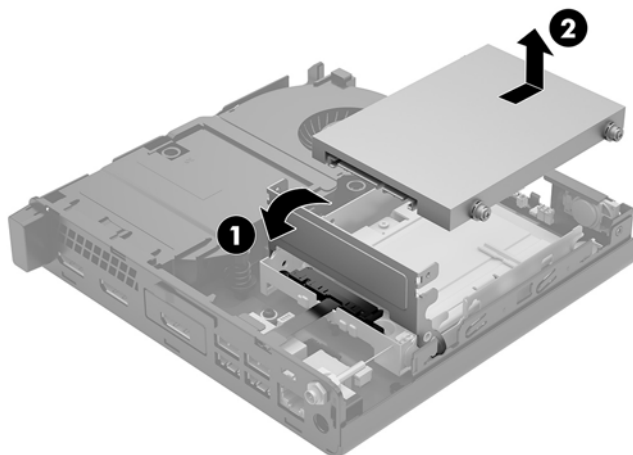
5. Zdejmij panel dostępu komputera.

Odpowiednie instrukcje można znaleźć w części [Zdejmowanie pokrywy komputera na stronie 14](#).

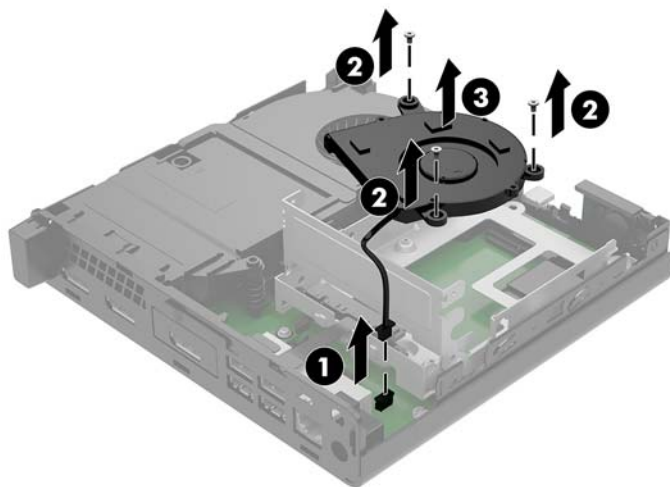
6. Obróć zatrzask dysku twardego w górę i na zewnątrz (1), aby odłączyć dysk twardy.

! OSTRZEŻENIE! Ze względu na ryzyko poparzenia przed dotknięciem podzespołów komputera należy poczekać na obniżenie ich temperatury.

7. Przesuń dysk do tyłu, aż do napotkania oporu, a następnie podnieś go do góry i wyjmij z wnęki (2).

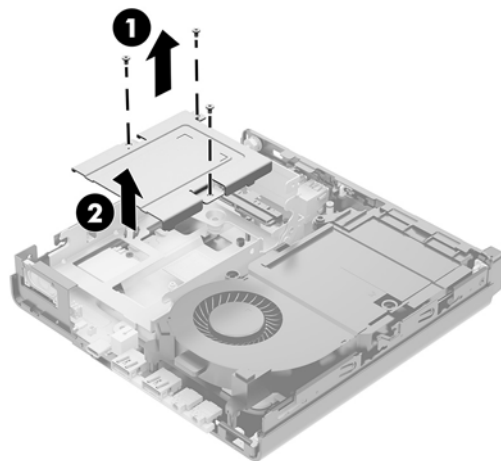


8. Jeśli posiadasz model EliteDesk 800 65W, wyjmij pomocniczy wentylator znajdujący się pod dyskiem twardym.
- a. Odłącz wtyczkę wentylatora od płyty systemowej (1).
 - b. Odkręć trzy śruby mocujące pomocniczy wentylator (2).
 - c. Wyjmij wentylator z obudowy (3).

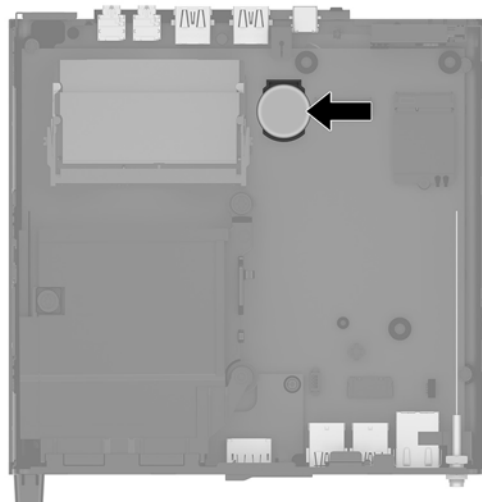



9. Wykręć trzy śruby mocujące wnękę dysku twardego do obudowy.

10. Wyjmij wnękę dysku twardego (2) z obudowy.

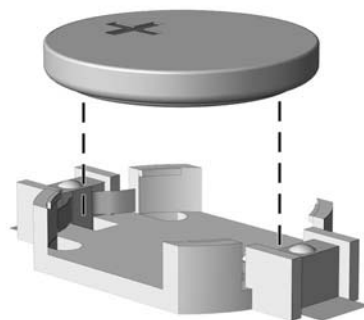


11. Odszukaj baterię i jej uchwyt na płycie głównej.

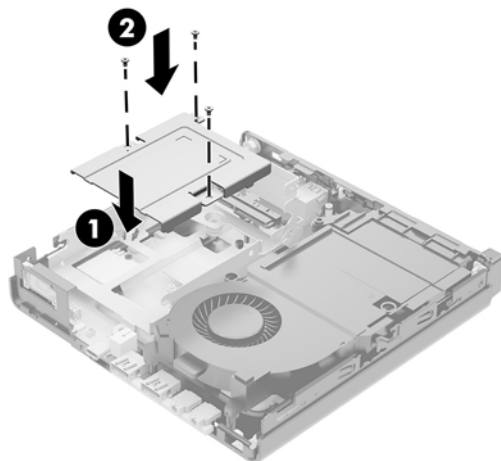


 **UWAGA:** Aby wyjąć i wymienić baterię konieczne może być użycie małego narzędzia, na przykład pęsety lub wąsko zakończonych, precyzyjnych kombinerek monterskich.

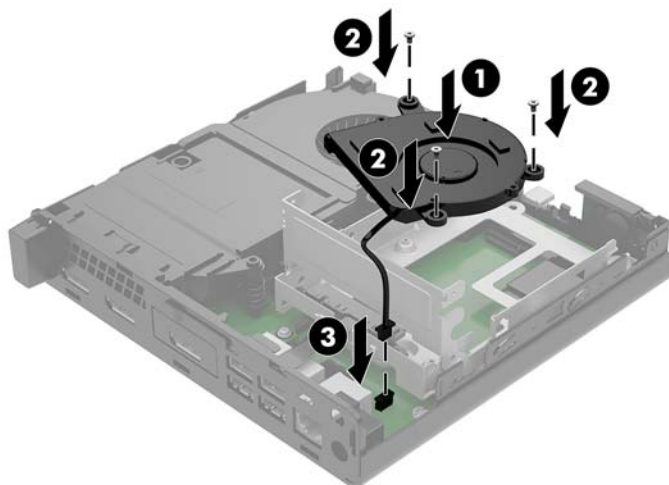
12. Wyjmij baterię z uchwytu (3).



13. Wsuń nową baterię na swoją pozycję biegunem dodatnim do góry. Uchwyt baterii automatycznie zabezpiecza ją w odpowiedniej pozycji.
14. Umieść wnękę dysku twardego (1) w obudowie.
15. Przymocuj wnękę dysku twardego do obudowy za pomocą trzech śrub (2).

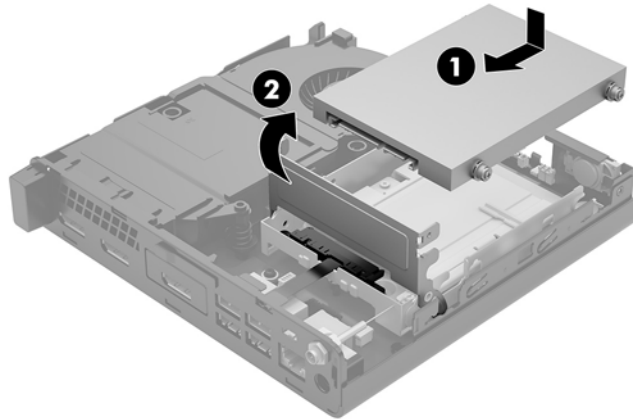


16. Jeśli posiadasz model EliteDesk 800 65W, zamontuj pomocniczy wentylator pod dyskiem twardym.
 - a. Umieść wentylator na swoim miejscu we wnęcie dysku twardego (1).
 - b. Dokręć trzy śruby, aby przymocować wentylator do obudowy (2).
 - c. Podłącz wtyczkę wentylatora do płyty systemowej (3).



17. Wyrównaj wkręty prowadzące dysku twardego ze szczelinami we wnęcie dysku, wciśnij dysk twardy do wnęki, a następnie przesun go do przodu (1), aż zablokuje się na swoim miejscu.

18. Zamknij zatrzask dysku twardego (2), aby podłączyć dysk do złącza.

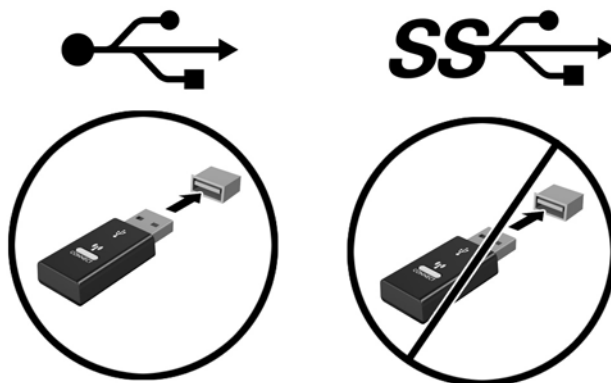


19. Załóż panel dostępu komputera.
20. Umieść komputer z powrotem na podstawie, jeśli wcześniej był na niej umieszczony.
21. Podłącz z powrotem urządzenia zewnętrzne i kabel zasilający, a następnie włącz komputer.
22. Włącz wszystkie urządzenia zabezpieczające, które zostały wyłączone podczas zdejmowania pokrywy obudowy komputera.
23. Za pomocą programu Computer Setup ustaw ponownie datę i godzinę, hasła oraz inne wartości ustawień systemu.

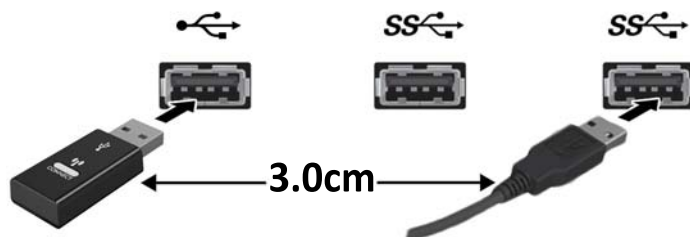
Synchronizacja opcjonalnej klawiatury i myszy bezprzewodowej

Klawiatura i mysz są synchronizowane fabrycznie. Jeżeli nie działają, wymień baterie. Jeśli mysz i klawiatura są nadal niesynchronizowane, postępuj zgodnie z niniejszą procedurą, aby ręcznie ponownie zsynchronizować parę tych urządzeń.

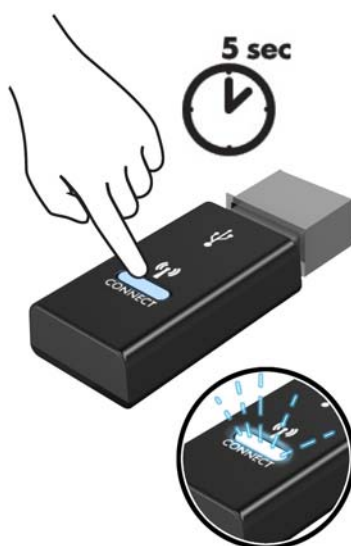
1.



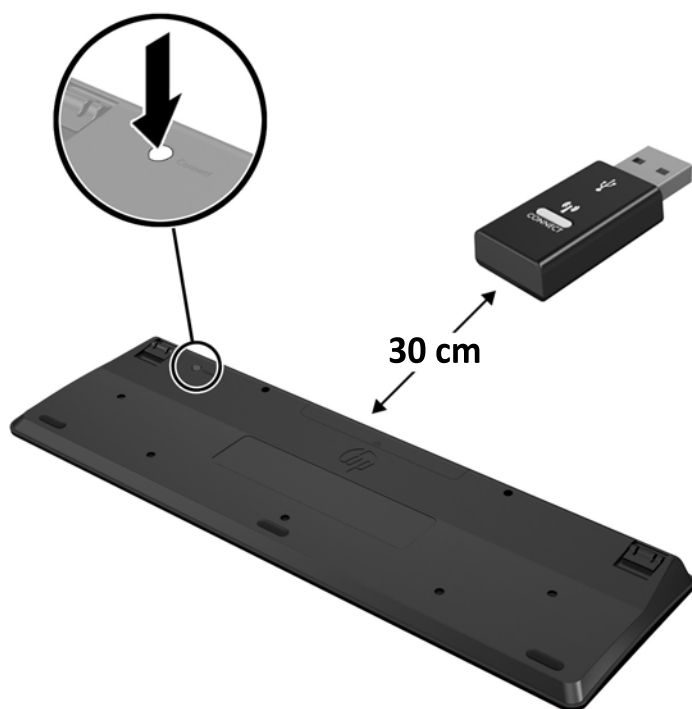
2.



3.



4.



5.



UWAGA: Jeśli klawiatura i mysz nadal nie działają, wymień baterie. Jeśli mysz i klawiatura nadal są niesynchronizowane, ponownie zsynchronizuj klawiaturę i mysz.

A Wyładowania elektrostatyczne

Ładunki elektrostatyczne znajdujące się na ciele człowieka lub innym przewodniku mogą doprowadzić do uszkodzenia płyty głównej lub innych czułych elementów i urządzeń. Może to spowodować ograniczenie trwałości urządzenia.

Zapobieganie wyładowaniom elektrostatycznym

Aby zapobiec uszkodzeniom spowodowanym wyładowaniami elektrostatycznymi, należy przestrzegać następujących zaleceń:

- Aby uniknąć bezpośredniego kontaktu urządzeń ze skórą, należy je przechowywać i transportować w specjalnych opakowaniach antystatycznych.
- Elementy czułe na wyładowania należy przechowywać w opakowaniach, aż do momentu zainstalowania ich w stacjach roboczych zabezpieczonych przed wyładowaniami.
- Przed wyjęciem urządzenia z opakowania należy je umieścić na uziemionej powierzchni.
- Należy unikać dotykania bolców, przewodów lub układów.
- Przed dotknięciem elementów lub układów czułych na wyładowania trzeba zawsze pamiętać o właściwym uziemieniu.

Metody uziemiania

Istnieje kilka sposobów uziemiania. Należy skorzystać z jednego z nich przed dotknięciem lub przystąpieniem do instalowania elementów czułych na wyładowania.

- Na nadgarstek należy zakładać opaskę uziemiającą połączoną przewodem uziemiającym z podstawą montażową komputera lub samą stacją roboczą. Opaski takie to elastyczne opaski uziemiające, posiadające opór minimum 1 megaoma +/- 10%. Prawidłowe uziemienie zapewnia opaska przylegająca do skóry.
- Podczas pracy wykonywanej na stojąco należy stosować opaski na stopy, palce u nóg lub buty. Stojąc na przewodzącej podłodze lub macie rozpraszającej, należy stosować opaski na obie stopy.
- Należy używać przewodzących narzędzi serwisowych.
- Należy używać przenośnego zestawu serwisowego wyposażonego w składaną matę rozpraszającą ładunki elektrostatyczne.

Zalecany sprzęt do uziemienia można nabyć u autoryzowanego dystrybutora, sprzedawcy lub serwisanta produktów firmy HP.



UWAGA: Więcej informacji o wyładowaniach elektrostatycznych można uzyskać u autoryzowanego dystrybutora, sprzedawcy lub serwisanta produktów firmy HP.

B Zalecenia dotyczące pracy komputera, rutynowa pielęgnacja i przygotowanie komputera do transportu

Zalecenia dotyczące pracy komputera i rutynowa pielęgnacja

Przy konfigurowaniu komputera i monitora oraz ich obsłudze należy przestrzegać poniższych zaleceń:

- Komputer należy chronić przed wilgocią, bezpośrednim oddziaływaniem światła słonecznego oraz nadmiernie niskimi temperaturami.
- Komputer należy umieścić na stabilnej i płaskiej powierzchni. Ze wszystkich wentylowanych stron komputera pozostaw co najmniej 10,2 cm (4 cale) wolnej przestrzeni, co umożliwi swobodny przepływ powietrza.
- Nie wolno w żaden sposób blokować otworów wentylacyjnych ani otworów wlotowych, gdyż utrudni to swobodny przepływ powietrza. Nie należy umieszczać klawiatury z rozłożonymi nóżkami bezpośrednio przed przednią ścianą komputera, ponieważ spowoduje to ograniczenie przepływu powietrza.
- Nie wolno korzystać z komputera ze zdemontowanym panelem dostępu lub pokrywami gniazd rozszerzeń.
- Nie należy ustawiać komputerów jeden na drugim ani ustawiać ich tak blisko siebie, że mogłyby oddziaływać na siebie wzajemnie powietrzem obiegowym lub podgrzanym.
- Jeżeli komputer będzie używany w osobnej obudowie, należy zapewnić obudowie wentylację wlotową i wylotową. Nadal też mają zastosowanie wszystkie powyższe zalecenia dotyczące pracy komputera.
- Komputer i klawiaturę należy chronić przed kontaktem z płynami.
- Nie wolno zasłaniać szczelin wentylacyjnych monitora żadnym materiałem.
- Należy zainstalować lub uaktywnić funkcje zarządzania energią dostępne w systemie operacyjnym lub inne oprogramowanie, w tym stany uśpienia.
- Przed przystąpieniem do wykonywania wymienionych niżej czynności należy zawsze wyłączyć komputer.
 - Obudowę komputera należy czyścić za pomocą miękkiej i wilgotnej tkaniny. Używanie środków czyszczących może zniszczyć powierzchnię lub spowodować jej odbarwienie.
 - Od czasu do czasu należy przeczyszczyć otwory wentylacyjne ze wszystkich stron komputera. Niektóre rodzaje włókien, kurz i inne ciała obce mogą zablokować szczeliny wentylacyjne i ograniczyć przepływ powietrza.

Przygotowanie do transportu

Przygotowując komputer do transportu, należy postępować zgodnie z poniższymi wskazówkami:

1. Wykonaj kopię zapasową plików z dysku twardego na zewnętrznym nośniku pamięci. Upewnij się, że podczas przechowywania i transportu nośnik z kopią zapasową nie jest narażony na impulsy elektryczne lub magnetyczne.



UWAGA: Dysk twardy jest blokowany automatycznie po wyłączeniu zasilania komputera.

2. Usuń wszystkie nośniki wymienne i umieść je w osobnym miejscu.
3. Wyłącz komputer i podłączone do niego urządzenia zewnętrzne.
4. Wyjmij wtyczkę kabla zasilającego z gniazdka sieci elektrycznej, a następnie odłącz go od komputera.
5. Odłącz elementy komputera i urządzenia zewnętrzne od źródła zasilania, a następnie od komputera.



UWAGA: Przed transportem komputera sprawdź, czy wszystkie karty są właściwie osadzone i zamocowane w gniazdach na płycie głównej.

6. Zapakuj elementy komputera i urządzenia zewnętrzne do ich oryginalnych lub podobnych opakowań, z odpowiednią ilością materiału tłumiącego, zabezpieczającego je podczas podróży.

C Ułatwienia dostępu

Firma HP projektuje, wytwarza i sprzedaje produkty i usługi dostępne dla wszystkich, w tym również dla osób niepełnosprawnych, zarówno w wersji niezależnej, jak i wspomaganej odpowiednimi urządzeniami.

Obsługiwane technologie ułatwiające dostęp

Produkty firmy HP obsługują wiele ułatwiających dostęp technologii dostępnych w systemie operacyjnym i można je skonfigurować do pracy z dodatkowymi technologiami ułatwienia dostępu. Aby znaleźć więcej informacji o funkcjach ułatwienia dostępu skorzystaj z dostępnej w danym urządzeniu funkcji wyszukiwania.



UWAGA: W celu uzyskania dodatkowych informacji na temat konkretnego produktu technologii ułatwienia dostępu skontaktuj się z działem pomocy technicznej dla tego produktu.

Kontakt z pomocą techniczną

Nieustannie ulepszamy dostępność naszych produktów oraz usług i cenimy wszelkie opinie naszych klientów. Jeśli napotkasz problemy podczas używania dowolnego produktu lub jeśli pragniesz podzielić się z nami opinią dotyczącą pomocnych dla Ciebie funkcji ułatwienia dostępu skontaktuj się z nami pod numerem telefonu (888) 259-5707, od poniedziałku do piątku, od godziny 06:00 do 21:00 czasu górskiego. Osoby niesłyszące lub niedosłyszące korzystające z urządzeń TRS/VRS/WebCapTel mogą skontaktować się z nami w sprawie uzyskania pomocy technicznej lub pytań dotyczących funkcji ułatwienia dostępu pod numerem telefonu (877) 656-7058, od poniedziałku do piątku, od godziny 06:00 do 21:00 czasu NAMST.



UWAGA: Pomoc techniczna jest dostępna tylko w języku angielskim.

Indeks

- A**
 - antena zewnętrzna
 - instalacja 35
- B**
 - bateria
 - instalacja 40
 - wyjęcie 40
- D**
 - DisplayPort 4, 5
 - dysk półprzewodnikowy
 - instalacja 25
 - wyjęcie 25
 - dysk twardy
 - instalacja 22, 23
 - wyjęcie 22, 23
- E**
 - elementy panelu przedniego 2
 - EliteDesk 800 2
 - ProDesk 400 3
 - ProDesk 600 2
 - elementy panelu tylnego
 - EliteDesk 800 4
 - ProDesk 400 5
 - ProDesk 600 4
- G**
 - gniazda
 - linka zabezpieczająca 4, 5
 - RJ-45 (sieciowe) 4, 5
 - słuchawki 2, 3
 - wyjściowe audio (słuchawkowe)/wejściowe audio (mikrofonowe) typu combo jack 2, 3
 - gniazdo linki zabezpieczającej 4, 5
 - Gniazdo RJ-45 (sieciowe) 4, 5
 - gniazdo słuchawkowe 2, 3
 - gniazdo wyjściowe audio (słuchawkowe)/wejściowe audio (mikrofonowe) typu combo jack 2, 3
- I**
 - instalowanie
 - antena zewnętrzna 35
 - bateria 40
 - dysk półprzewodnikowy 25
 - dysk twardy 22, 23
 - linka zabezpieczająca 10
 - moduł WLAN 30
 - moduły pamięci 17, 19
 - panel dostępu komputera 16
- K**
 - kabel zasilający, podłączenie 11
 - klawiatura
 - synchronizacja bezprzewodowych 45
- L**
 - linka zabezpieczająca
 - instalacja 10
- M**
 - mocowanie komputera 9
 - moduł WLAN
 - instalacja 30
 - wyjęcie 30
 - moduły pamięci
 - aktualizacja 17
 - gniazda 17
 - instalacja 17, 19
 - maksymalna 17
 - specyfikacje 17
 - wyjęcie 19
 - wypełnianie gniazd 18
- O**
 - Otwory montażowe VESA 9
- P**
 - pamięć systemowa, aktualizowanie 17
 - panel dostępu
 - wyjęcie 14
 - wymiana 16
 - pokrywa anteny 4, 5
 - położenie identyfikatora produktu 6
 - pomocniczy wentylator,
 - wyjmowanie 25, 30, 35, 41
 - pomocniczy wentylator, zakładanie 28, 33, 38, 43
 - Port Dual-Mode DisplayPort 4, 5
 - port szeregowy 5
 - Port USB 3.x z obsługą funkcji HP Sleep and Charge 2, 3
 - Port USB Type-C SuperSpeed z obsługą funkcji HP Sleep and Charge 2
- porty**
 - DisplayPort 4, 5
 - HDMI 4, 5
 - Port Dual-Mode DisplayPort 4, 5
 - szeregowy 4, 5
 - Tryb alternatywny portu USB Type-C 4
 - USB 2.0 5
 - USB 3.x 2, 3, 4, 5
 - USB 3.x z obsługą funkcji HP Sleep and Charge 2, 3
- mysz**
 - synchronizacja bezprzewodowych 45

- USB Type-C SuperSpeed z obsługą funkcji HP Sleep and Charge 2
- VGA 4, 5
- Porty USB 2.0 5
- porty USB 3.x 4, 5
- Porty USB 3.x 2, 3
- przełącznik blokady pokrywy 4
- przyciski
 - zasilanie 2, 3
- przycisk zasilania, dwufunkcyjny 2, 3
- przygotowanie do transportu 50

S

- specyfikacja, moduły pamięci 17
- synchronizacja bezprzewodowej klawiatury i myszy 45

Ś

- śruba skrzydełkowa 5

U

- ucho na kłódkę 4, 5
- ułatwienia dostępu 51
- umieszczenie numeru seryjnego 6

W

- wskazówki instalacyjne 12
- wskaźniki
 - napęd 2, 3
- wskaźnik napędu 2, 3
- wyjmowanie
 - bateria 40
 - dysk półprzewodnikowy 25
 - dysk twardy 22, 23
 - moduł WLAN 30
 - moduły pamięci 19
 - panel dostępu komputera 14
- wyładowania elektrostatyczne, zapobieganie uszkodzeniom 47
- wymiana akumulatora 40

Z

- zalecenia dotyczące pracy komputera 49
- zalecenia dotyczące wentylacji 49
- złącza
 - antena zewnętrzna 4, 5
 - zasilanie 4, 5
- złącze antenowe, zewnętrzne 4, 5
- złącze zasilania 4, 5