



HP 迷你桌上型電腦 硬體參考指南

© Copyright 2017 HP Development Company, L.P.

Windows 是 Microsoft Corporation 在美國和/或其他國家/地區的商標或註冊商標。

手冊中所包含之資訊可隨時更改，恕不另行通知。HP 產品與服務的保固僅列於此類產品及服務所隨附的明示保固聲明中。不可將本文件的任何部分解釋為構成額外保固。HP 不對本文件所載的技術或編輯錯誤或疏失負責。

第一版：2017 年 1 月

文件編號：913329-AB1

產品聲明

本指南說明大部分機型的通用功能。有些功能可能無法在您的電腦上使用。

並非所有功能在所有 Windows 版本中皆可使用。系統可能需要升級和/或另外購買的硬體、驅動程式、軟體或 BIOS 更新，才能充分利用 Windows 的功能。如需 Windows® 8 功能的詳細資訊，請前往 <http://www.microsoft.com> 以取得詳細資訊。

如需關於 Windows 7 的詳細資訊，如需詳細資訊，請前往 <http://windows.microsoft.com/en-us/windows7/get-know-windows-7>。

若要存取您產品的最新使用指南或手冊，請前往 <http://www.hp.com/support> 並選取您所處的國家/地區。選取搜尋您的產品，然後依照畫面上的指示繼續進行。


軟體條款


透過安裝、複製、下載或以其他方式使用本電腦預先安裝的任何軟體產品，即表示您同意接受 HP 使用者授權合約 (EULA) 條款之約束。如果您不接受這些授權條款，可於 14 天內退回完整未使用的產品（含硬體與軟體），並依據銷售商的退款原則取得退款，此為唯一補償形式。


欲瞭解進一步資訊，或要求該電腦的全額退款，請與銷售商聯絡。

有關本書

本指南提供關於升級 HP PC 桌上型電腦 Mini 商用電腦的基本資訊。

 **警告！** 以此方式標示的文字代表若不依照指示方法操作，可能會導致人身傷害或喪失生命。

 **注意：** 以此方式標示的文字代表若不依照指示方法操作，可能會導致設備損壞或資訊遺失。

 **附註：** 以此方式強調之文字提供重要的補充資訊。

目錄

1 產品功能	1
標準配置功能	1
前面板元件 (EliteDesk 800 和 ProDesk 600)	2
前面板元件 (ProDesk 400)	3
後面面板元件 (EliteDesk 800 和 ProDesk 600)	4
背面面板元件 (ProDesk 400)	5
序號位置	6
2 設定	7
從桌上型電腦變更為直立式電腦	7
將電腦連接至安裝固定座	8
安裝安全纜線	9
連接電源線	10
3 硬體升級	11
維修功能	11
警告與注意事項	11
拆下電腦存取面板	12
裝回電腦存取面板	14
升級系統記憶體	15
記憶體模組規格	15
裝載記憶體模組插槽	16
安裝記憶體模組	16
拆下硬碟	20
安裝硬碟	21
更換 M.2 PCIe 固態硬碟	23
更換 WLAN 模組	28
安裝外接式天線	33
更換電池	38
為選用的無線鍵盤與滑鼠進行同步	43

附錄 A 靜電放電	45
預防靜電破壞	45
接地方法	45
附錄 B 電腦操作準則、例行電腦維護與搬運前準備工作	46
電腦操作準則與例行維護	46
運送前置準備工作	47
附錄 C 協助工具	48
支援的輔助技術	48
連絡支援中心	48
索引	49

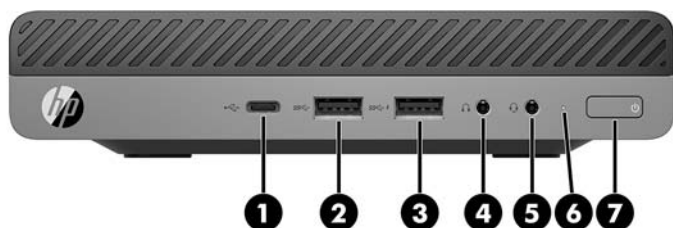
1 產品功能

標準配置功能

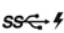

其功能可能依機型而有所不同。若要完整列出安裝於電腦上的硬體及軟體，請執行診斷公用程式（只包含在某些電腦機型中）。

 **附註：** 這款電腦機型可使用直立式或桌上型配置。直立式支架為另外販售。

前面板元件 (EliteDesk 800 和 ProDesk 600)



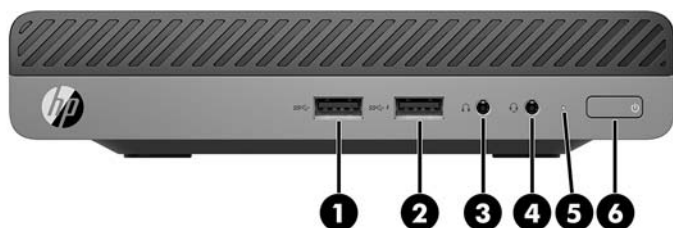
 **附註：** 您電腦機型的外觀可能會與本節中圖例所示有些許不同。

項目	圖示	元件	項目	圖示	元件
1		USB Type-C SuperSpeed 連接埠，具有 HP Sleep and Charge* 功能	5		音訊輸出（耳機）/音訊輸入（麥克風）複合式接頭
2		USB 3.x 連接埠	6		硬碟機指示燈
3		USB 3.x 連接埠，具有 HP Sleep and Charge* 功能	7		雙重狀態電源按鈕
4		耳機接頭			

*當電腦電源開啟時，USB 連接埠可連接 USB 裝置、提供高速資料傳輸，且即使電腦未開機，仍可為手機、相機、運動追蹤器或智慧型手錶之類的產品進行充電。

附註： 通常硬碟機指示燈在電源開啟時會顯示白色燈號。如果閃爍紅色燈號，表示電腦出現問題，而且硬碟機指示燈會顯示診斷碼。請參閱《維護與維修指南》，以解讀代碼。

前面板元件 (ProDesk 400)



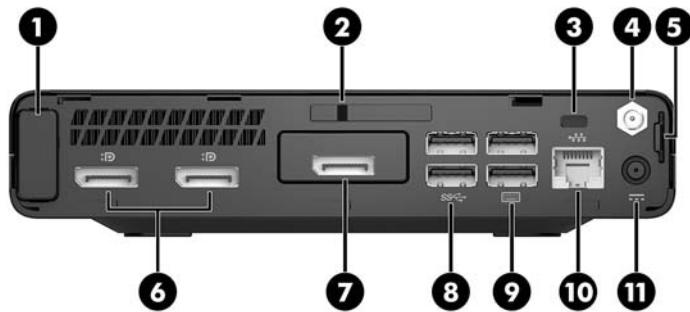
 **附註：** 您電腦機型的外觀可能會與本節中圖例所示有些許不同。

項目	圖示	元件	項目	圖示	元件
1		USB 3.x 連接埠	4		音訊輸出 (耳機) / 音訊輸入 (麥克風) 複合式接頭
2		USB 3.x 連接埠，具有 HP Sleep and Charge* 功能	5		硬碟機指示燈
3		耳機接頭	6		雙重狀態電源按鈕








*連接 USB 裝置、提供高速資料傳輸，且即使電腦未開機，仍可為手機、相機、運動追蹤器或智慧型手錶之類的產品進行充電。

附註： 通常硬碟機指示燈在電源開啟時會顯示白色燈號。如果閃爍紅色燈號，表示電腦出現問題，而且硬碟機指示燈會顯示診斷碼。請參閱《維護與維修指南》，以解讀代碼。

後面面板元件 (EliteDesk 800 和 ProDesk 600)

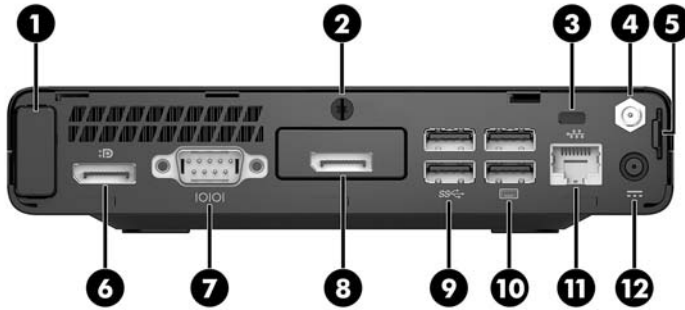


 **附註：** 您電腦機型的外觀可能會與本節中圖例所示有些許不同。

項目	圖示	元件	項目	圖示	元件
1		天線外蓋	7		DisplayPort (選購) 附註： DisplayPort 為選購，可更換為下列其中一種連接埠：HDMI、VGA、USB Type-C 交替模式，或是序列埠。
2		外蓋鎖開關	8		USB 3.x 連接埠 (2 個) (黑色)
3		安全纜線鎖孔	9		USB 3.x 連接埠 (2 個) (黑色)
4		外接式天線接頭	10		RJ-45 (網路) 接頭
5		掛鎖環	11		電源接頭
6		Dual-Mode DisplayPort (D++) (2 個)			

背面面板元件 (ProDesk 400)

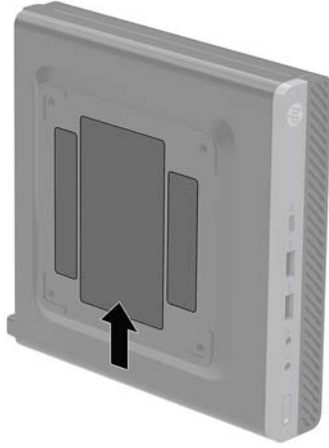
 **附註：** 您電腦機型的外觀可能會與本節中圖例所示有些許不同。



項目	圖示	元件	項目	圖示	元件
1		天線外蓋	7		序列埠 (黑色)
2		指旋螺絲	8		DisplayPort (選購) 附註： DisplayPort 為選購，可更換為下列其中一種連接埠：HDMI、VGA 或序列埠。
3		安全纜線鎖孔	9		USB 3.x 連接埠 (2 個) (黑色)
4		外接式天線接頭	10		USB 2.0 連接埠 (2 個) (黑色)
5		掛鎖環	11		RJ-45 (網路) 接頭
6		Dual-Mode DisplayPort (D++)	12		電源接頭

序號位置


每部電腦都有獨一無二的序號和產品 ID 號碼，其位於電腦外殼。請保存這些號碼，以便日後在聯絡支援尋求協助時使用。




2 設定

從桌上型電腦變更為直立式電腦

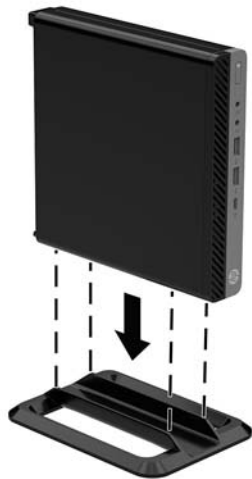
使用選購的直立式支架（可向 HP 購買）就能以豎立方式使用電腦。

 **附註：**如果要將電腦固定成直立式電腦，HP 建議您選購直立機座。


1. 拆下/鬆開任何限制電腦拆開的安全裝置。
2. 從電腦取出所有抽取式媒體，如 USB 快閃磁碟機。
3. 透過作業系統正確關閉電腦，然後再關閉所有外接式裝置。
4. 從 AC 插座拔除電源線，並拔除所有外接式裝置。

 **注意：**不論電源是否為開啟狀態，只要系統插入作用中的 AC 插座，系統主機板上就會通電。您必須拔除電源線，才能避免損壞電腦的內部元件。

5. 調整電腦方向，使其右側向上，並將電腦放在選用的支架上。



6. 重新連接電源線和任何外部裝置，然後啟動電腦。

 **附註：**請淨空電腦周圍 10.2 公分（4 英吋）內的區域，不要有任何的障礙物。


7. 在拆下存取面板時如有任何鬆開的安全性裝置，請加以鎖定。

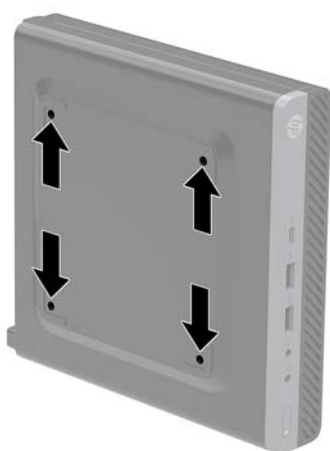
將電腦連接至安裝固定座

電腦可連接在牆壁、旋臂桿或其他安裝固定座。

 **附註：**此裝置應由 UL 或 CSA 列出的牆式固定托架提供支援。

1. 如果電腦置於架子上，請從架上取下電腦，並將電腦的右側朝上，放在穩定的平面上。
2. 若要將電腦連接到旋臂桿（另行販售），請將四顆螺絲穿過旋臂桿板上的孔洞，並插入電腦上的安裝孔。

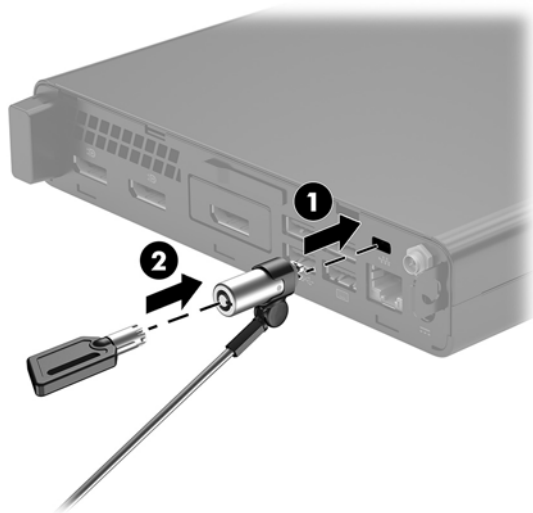
 **注意：**本電腦支援 VESA 業界標準的 100 公釐安裝孔。若要將協力廠商的安裝解決方案連接到電腦，請使用解決方案提供的螺絲。請務必檢查製造商的壁掛方式是否符合 VESA 標準，並且可以支撐電腦的重量。為達到最佳效能，請務必使用電腦隨附的電源與其他纜線。




若要將電腦連接到其他壁掛固定座，請依照壁掛固定座隨附的指示進行安裝，以確保安全連接電腦。

安裝安全纜線

以下顯示的安全纜線可用來固定電腦。

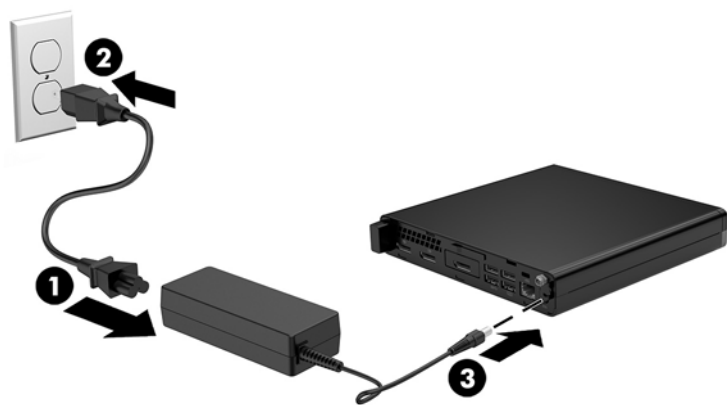


 **附註：**安全纜線的目的在於遏阻，但不能避免電腦遭受不當處理或失竊。

連接電源線

連接 AC 變壓器時，請務必遵循下列步驟以確保電源線不會輕易地從電腦脫離。

1. 將電源線連接到 AC 變壓器 (1)。
2. 將電源線插入 AC 插座中 (2)。
3. 將 AC 變壓器插入電腦背面的電源接頭 (3)。



3 硬體升級

維修功能

本電腦包括易於升級與維修的功能。本章所述的大部分安裝程序皆不需要使用工具。

警告與注意事項

執行升級前，請務必仔細閱讀本指南中所有適用的操作說明、注意事項與警告事項。

⚠ 警告！ 若要減少個人因觸電受傷或因表面過熱或被火燙傷的危險：

從 AC 插座拔除電源線，並在內部系統元件冷卻後再碰觸。

請勿將電信或電話接頭連接至網路介面控制器 (NIC) 插座。

請務必使用電源線接地插頭。接地插頭是一項重要的安全功能。

請將電源線插入隨手可及的接地 AC 插座中。

為了降低發生嚴重傷害的風險，請參閱《安全舒適操作指南》。該指南不僅說明正確的工作站設置、姿勢以及電腦使用者的健康和工作習慣，並提供重要的用電與機械安全資訊。本指南可在下列網址中找到：<http://www.hp.com/ergo>。

⚠ 警告！ 內附已連接電源的零件與可活動零件。

拆卸外殼前，請先中斷設備電源。

重新接上設備電源前，請先裝回並固定好外殼。

⚠ 注意： 靜電會損壞電腦或選購設備的電子組件。因此在開始執行這些程序之前，請務必先輕觸接地的金屬物件，以釋放您身上的靜電。如需更多資訊，請參閱[位於第 45 頁的靜電放電](#)。


將電腦連接至 AC 電源時，系統主機板就會通電。您必須先將電纜從電源拔除後才可開啟電腦，以避免造成內部元件的損壞。

📖 附註： 您電腦機型的外觀可能會與本章節中圖例所示有些許不同。

拆下電腦存取面板

若要存取內部組件，您必須拆下存取面板：

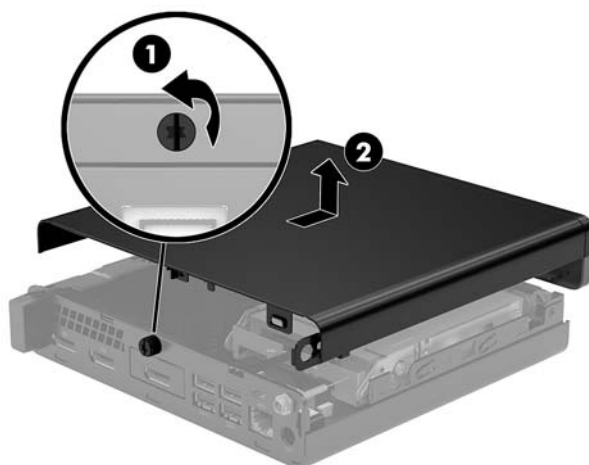
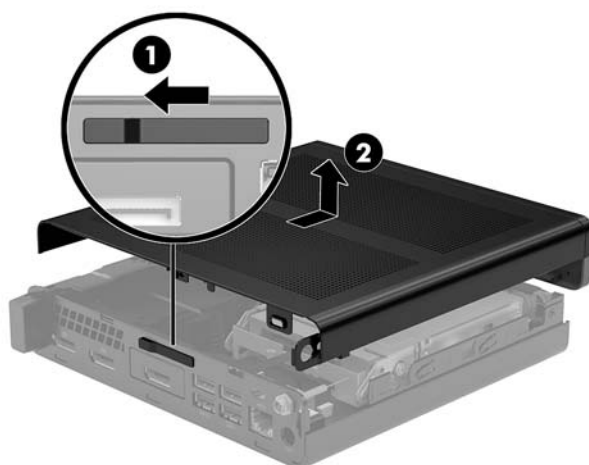
1. 拆下/鬆開任何限制電腦拆開的安全裝置。
2. 從電腦取出所有抽取式媒體，如 USB 快閃磁碟機。
3. 透過作業系統正確關閉電腦，然後再關閉所有外接式裝置。
4. 從 AC 插座拔除電源線，並拔除所有外接式裝置。

 **注意：**不論電源是否為開啟狀態，只要系統插入作用中的 AC 插座，系統主機板上就會通電。您必須拔除電源線，才能避免損壞電腦的內部元件。

5. 如果電腦是在機座上，請將電腦從機座上拆下。將電腦的右側朝上，放在穩定的平面上。
6. 視電腦機型，將外蓋鎖開關 (1) 滑向左邊，或是鬆開後面面板的指旋螺絲 (1)，如下列影像所示。

 **附註：**必要時，可以使用 Torx T-15 螺絲起子鬆開指旋螺絲。

7. 將存取面板向前滑，然後向上抬起離開電腦 (2)。

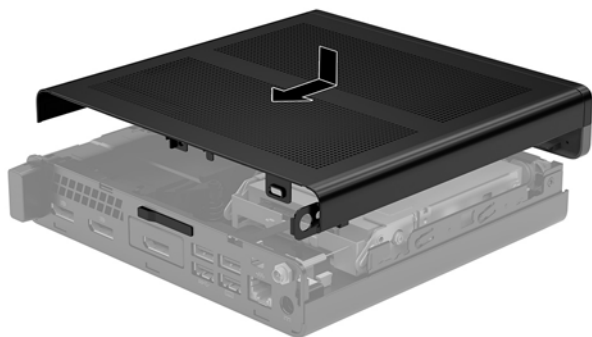


 **附註：** 您電腦機型的外觀可能會與本節中圖例所示有些許不同。

裝回電腦存取面板

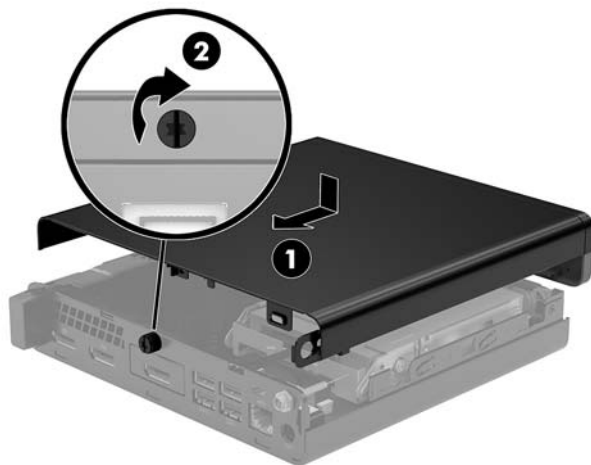
在後面面板上具有外蓋鎖開關的電腦機型上，請將存取面板放在電腦上，並將其往後滑回。

 **附註：**當存取面板滑入定位時，外蓋鎖開關會自動鎖定。



在後面面板上具有指旋螺絲的電腦機型上：

1. 將存取面板放在電腦上，並將其向後滑回 (1)。
2. 在存取面板滑入定位時，請鎖緊指旋螺絲 (2)，以將存取面板固定於定位，如以下影像所示。



 **附註：**您電腦機型的外觀可能會與本節中圖例所示有些許不同。

升級系統記憶體

此電腦隨附至少一條小型雙列直插式記憶體模組 (SODIMM)。若要達到最大記憶體支援，您可以在系統主機板上插入最高 8 GB 的記憶體。

記憶體模組規格

為使系統正常運作，記憶體模組必須符合下列規格：

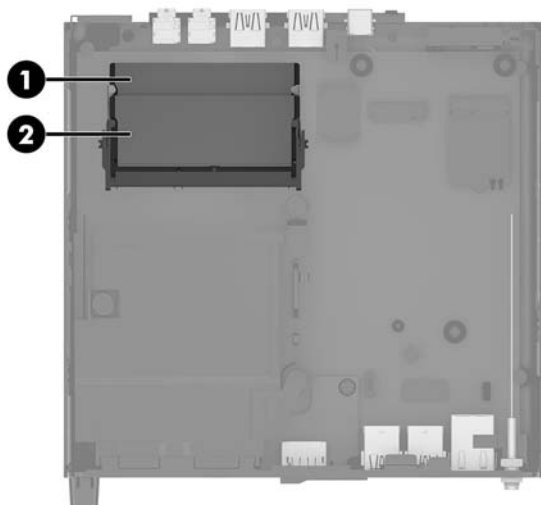
元件	規格
記憶體模組	1.2 伏特 DDR4-SDRAM 記憶體模組
相容性	無緩衝 non-ECC PC4-17000 DDR4-2133 MHz-compliant
PIN	業界標準 260 接腳，符合必要的美國聯合電子設備工程委員會 (JEDEC) 規格
支援中心	CAS 延遲時間 15 DDR4 2400 MHz (15-15-15 時序)
插槽	2
最大記憶體	32 GB
支援	2 Gbit、4 Gbit、8 Gbit 和 16 Gbit 非 ECC 記憶體技術的單面和雙面記憶體模組

附註：如果您安裝不支援的記憶體模組，系統將無法正常作業。支援以 x8 和 x16 DDR 裝置建構的記憶體模組；不支援以 x4 SDRAM 建構的記憶體模組。

HP 提供此電腦適用的升級記憶體，建議消費者購買該記憶體，避免使用不支援的協力廠商記憶體而發生相容性問題。

裝載記憶體模組插槽

系統主機板上有二個記憶體模組插槽，每個通道各有一個插槽。這些插槽標示為 DIMM1 與 DIMM3。DIMM1 插槽經由記憶體通道 B 運作。DIMM3 插槽經由記憶體通道 A 運作。



項目	說明	系統主機板標籤	插槽顏色
1	記憶體模組插槽，通道 B	DIMM1	黑色
2	記憶體模組插槽，通道 A	DIMM3	黑色

系統將視記憶體模組的安裝方式，自動以單通道模式、雙通道模式或彈性模式運作。

- 若記憶體模組插槽只有插入單通道模組的記憶體，系統會以單通道模式運作。
- 如果通道 A 中記憶體模組的記憶體容量與通道 B 中記憶體模組的記憶體容量相同，系統會以較高效能的雙通道模式運作。
- 如果通道 A 中記憶體模組的記憶體容量與通道 B 中記憶體模組的總記憶體容量不同，系統會以彈性模式運作。在彈性模式中，插入最少記憶體的通道表示指派給雙通道的記憶體總量，其餘的記憶體則指派給單通道。如果某個通道的記憶體將比另一個通道多，應該將較多的量指派給通道 A。
- 無論在何種模式中，最大運作速度都是取決於系統上最慢的記憶體模組。

安裝記憶體模組

⚠ 注意：您必須先拔除電源線，然後等候約 30 秒鐘讓電力耗盡，才可以新增或移除記憶體模組。無論為開機狀態為何，只要電腦插入作用中的 AC 插座，記憶體模組就一定會有電壓。在有電壓的情況下新增或取出記憶體模組，可能會造成記憶體模組或系統主機板發生無法修復的損壞。

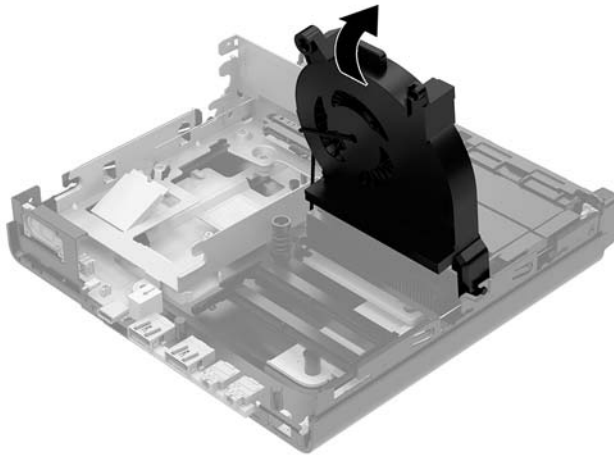
記憶體模組插槽具有鍍金的接點。升級記憶體時，必須使用附有鍍金金屬接點的記憶體模組，避免與其他不相容的金屬接觸而生鏽和（或）氧化。

靜電會損壞電腦或選購擴充卡的電子元件。因此在開始執行這些程序之前，請務必先輕觸接地的金屬物件，以釋放您身上的靜電。如需詳細資訊，請參閱[位於第 45 頁的靜電放電](#)。

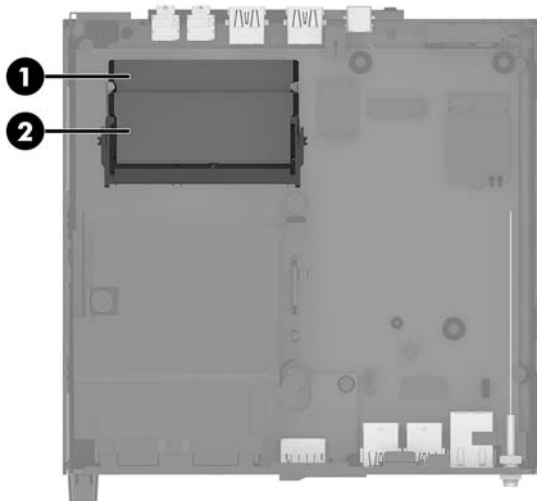
處理記憶體模組時，請小心不要碰到任何接點。碰觸接點可能會損壞模組。

1. 拆下/鬆開任何限制電腦拆開的安全裝置。
2. 從電腦取出所有抽取式媒體，如 USB 快閃磁碟機。
3. 透過作業系統適當關閉電腦，然後再關閉所有外接式裝置。
4. 從 AC 插座拔除電源線，並拔除所有外接式裝置。
5. 拆下電腦存取面板。
如需指示，請參閱[位於第 12 頁的拆下電腦存取面板](#)。
6. 使用前方檔片傾斜風扇，並保持在抬起位置。

 **附註：** 移除或安裝記憶體模組時，您不需完全移除風扇。



7. 找出系統主機板上記憶體模組的位置。




- 若要拆卸記憶體模組，請將記憶體模組兩側的卡榫向外壓(1)，然後將記憶體模組(2)從插槽拉出。



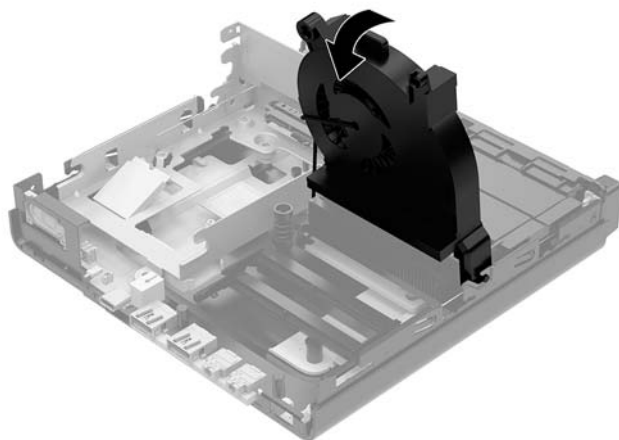
- 將新的記憶體模組以大約 30° 角滑入插槽(1)，然後將記憶體模組往下壓(2)，讓卡榫鎖入定位。



 **附註：** 記憶體模組僅可以一種方向安裝。將模組上的槽孔對齊模組插槽上的標籤。

- 向下傾斜風扇，然後將風扇往下壓，直到其卡入定位。

 **注意：** 避免拉扯風扇纜線。



- 更換存取面板。


如需指示，請參閱[位於第 14 頁的裝回電腦存取面板](#)。

12. 如果電腦原本是在機座上，請將機座裝回。
13. 重新連線外部裝置，插入電源線，然後開啟電腦。電腦會自動辨識新記憶體。
14. 在拆下存取面板時如有任何鬆開的安全性裝置，請加以鎖定。

拆下硬碟

 **附註：**在拆下舊的硬碟之前，務必先備份舊硬碟的資料，如此才能將資料轉送到新的硬碟上。

1. 拆下/鬆開任何限制電腦拆開的安全裝置。
2. 從電腦取出所有抽取式媒體，如 USB 快閃磁碟機。
3. 透過作業系統正確關閉電腦，然後再關閉所有外接式裝置。
4. 從 AC 插座拔除電源線，並拔除所有外接式裝置。

 **注意：**不論電源是否為開啟狀態，只要系統插入作用中的 AC 插座，系統主機板上就會通電。您必須拔除電源線，才能避免損壞電腦的內部元件。

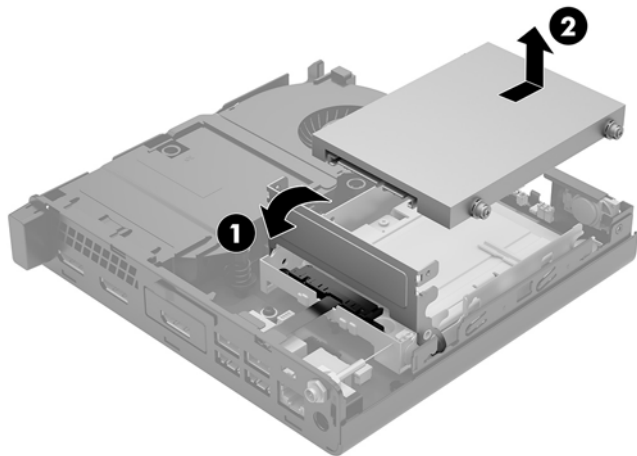
5. 拆下電腦存取面板。

如需指示，請參閱[位於第 12 頁的拆下電腦存取面板](#)。

 **警告！**為減少因表面過熱而造成人員受傷的風險，請等內部系統元件冷卻後再觸摸機櫃。

6. 若要取出硬碟，請將硬碟卡榫向上及向外旋轉 (1)，以使硬碟由磁碟機箱分離。
7. 將磁碟機往機殼背面滑動，直到停止為止，然後提起硬碟，將其取出機箱 (2)。

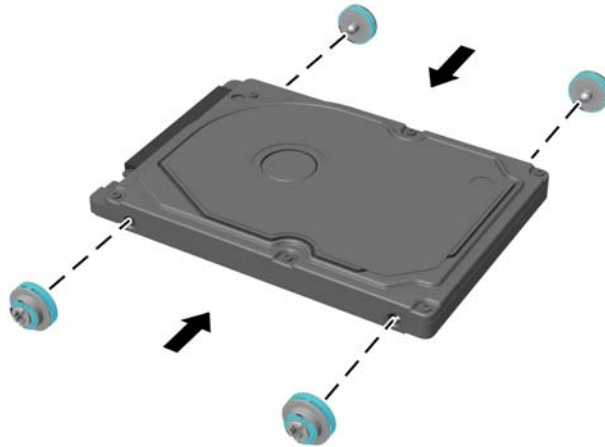
 **附註：**系統主機板的電源線位於磁碟機箱中，當取下硬碟時即中斷連線。



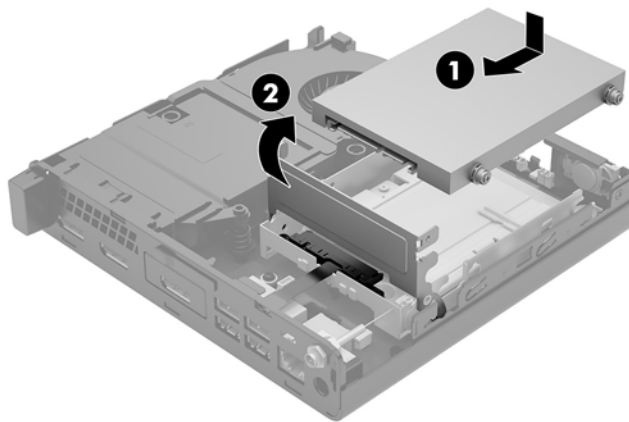
安裝硬碟

 **附註：**在拆下舊的硬碟之前，務必先備份舊硬碟的資料，如此才能將資料轉送到新的硬碟上。

1. 如果您要更換新的硬碟，請拆下從舊硬碟上的銀色和藍色獨立裝載導引螺絲，然後將它們安裝在新的硬碟上。



2. 將硬碟導引螺絲與磁碟機箱上的插槽對齊，接著把硬碟往下壓入機箱，然後向前推直到停止並鎖入定位為止 (1)。
3. 將硬碟卡榫向下旋轉 (2)，以嚙合硬碟。



4. 更換存取面板。
如需指示，請參閱[位於第 14 頁的裝回電腦存取面板](#)。
5. 如果電腦原本是在機座上，請將機座裝回。

6. 重新連線外部裝置，插入電源線，然後開啟電腦。
7. 在拆下存取面板時如有任何鬆開的安全性裝置，請加以鎖定。

更換 M.2 PCIe 固態硬碟

1. 拆下/鬆開任何限制電腦拆開的安全裝置。
2. 從電腦取出所有抽取式媒體，如 USB 快閃磁碟機。
3. 透過作業系統正確關閉電腦，然後再關閉所有外接式裝置。
4. 從 AC 插座拔除電源線，並拔除所有外接式裝置。

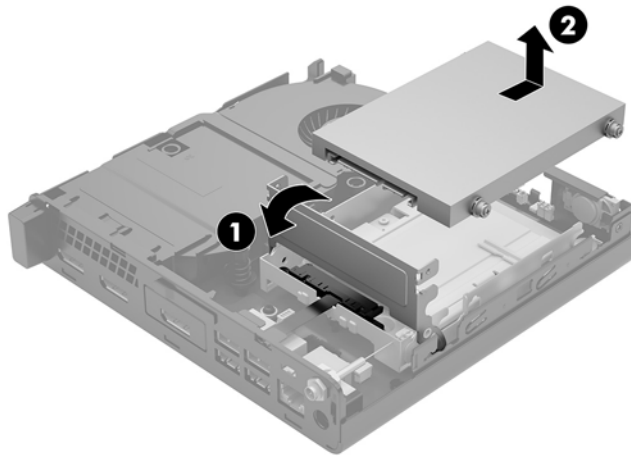
⚠ 注意：不論電源是否為開啟狀態，只要系統插入作用中的 AC 插座，系統主機板上就會通電。您必須拔除電源線，才能避免損壞電腦的內部元件。

5. 拆下電腦存取面板。

如需指示，請參閱[位於第 12 頁的拆下電腦存取面板](#)。

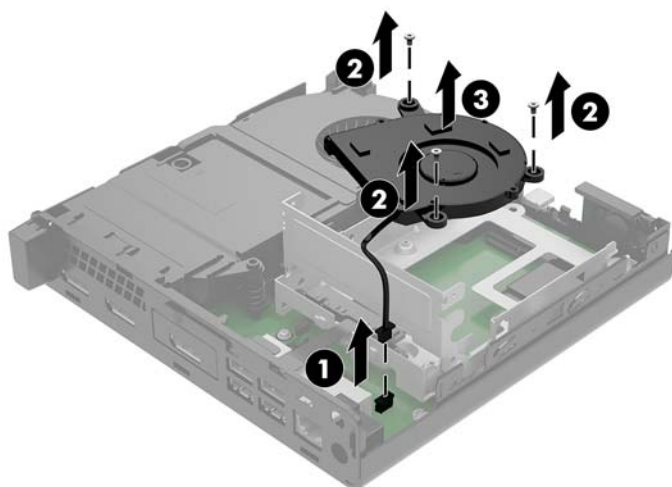
⚠ 警告！為減少因表面過熱而造成人員受傷的風險，請等內部系統元件冷卻後再觸摸機櫃。

6. 將硬碟卡榫向上及向外旋轉 (1)，使硬碟由磁碟機箱分離。
7. 將硬碟機向後滑直到停止為止，然後提起硬碟機向上拿出機箱 (2)。

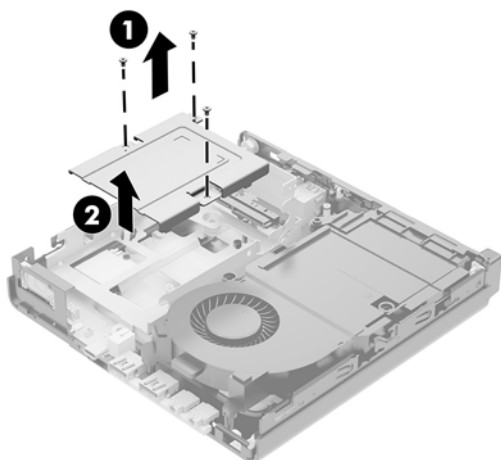


8. 如果您的機型是 EliteDesk 800 65 W，請取出硬碟下的次要風扇。
 - a. 將風扇插頭從系統主機板拔出 (1)。
 - b. 拆下固定次要風扇的三顆螺絲 (2)。

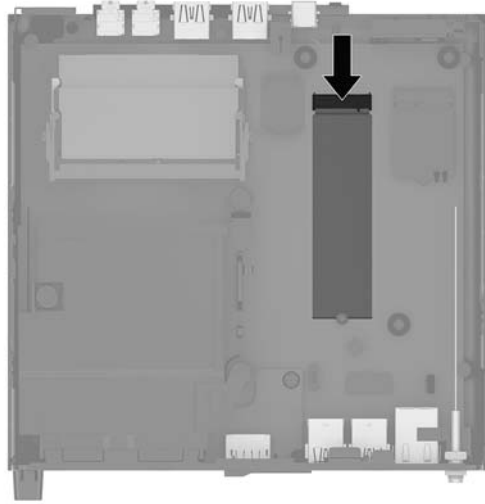
- c. 將風扇提起拿出機座 (3)。



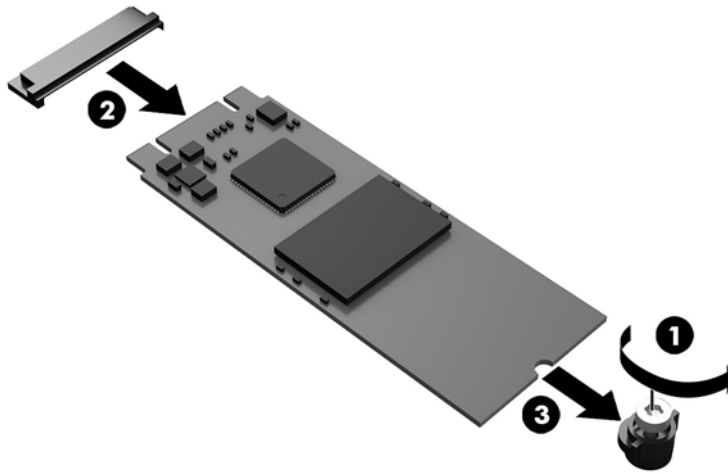
9. 若要拆下磁碟機箱，請拆下將磁碟機箱固定在機殼上的三顆螺絲 (1)。
10. 提起磁碟機箱 (2)，將其從機殼取出。




11. 找到系統主機板上的固態硬碟插槽。



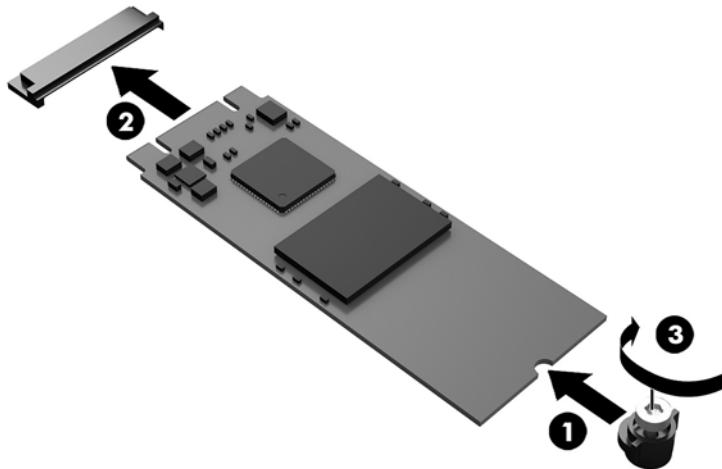
12. 拆下將固態硬碟插槽固定至系統主機板的螺絲 (1)。
13. 握緊固態硬碟的側邊，並小心地將其拉出插槽 (2)。
14. 從固態硬碟取下螺絲固定座 (3)，用於替換的固態硬碟。



15. 將螺絲固定座插入新固態硬碟一端的凹孔中 (1)。
16. 將新的固態硬碟插入系統主機板上的插槽，然後用力將固態硬碟接頭 (2) 壓入插槽。

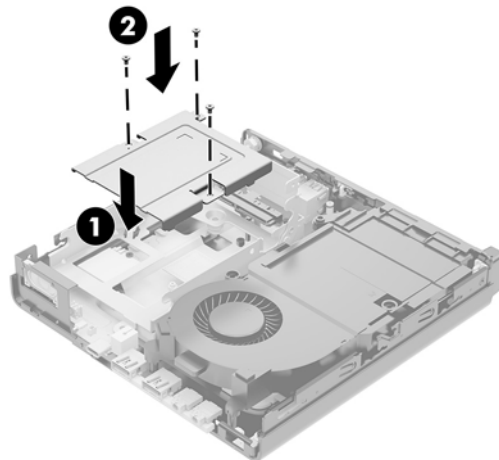
 **附註：** 固態硬碟只能以一種方向安裝。

17. 將固態硬碟向下壓到系統主機板上，並使用隨附的螺絲 (3) 固定固態硬碟。



18. 將磁碟機箱放入機殼 (1)。

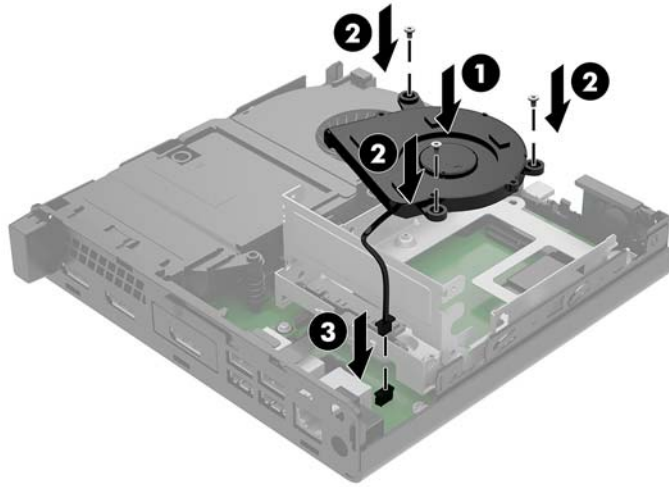
19. 用三顆螺絲 (2) 將磁碟機箱固定在機殼上。



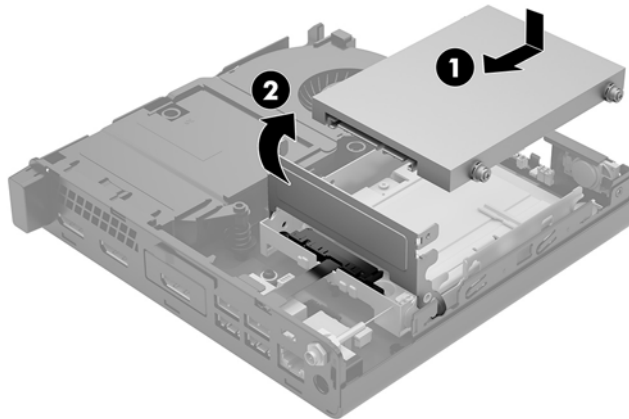
20. 如果您的機型是 EliteDesk 800 65 W，請更換硬碟下的次要風扇。

- a. 將風扇放至磁碟機箱裡的正確位置 (1)。
- b. 鎖緊將風扇固定在機座上的三顆螺絲 (2)。

- c. 將風扇插頭連接至系統主機板 (3)。



21. 將硬碟導引螺絲與磁碟機箱上的插槽對齊，接著把硬碟往下壓入機箱，然後向前推 (1) 直到停止並鎖入定位為止。
22. 關閉硬碟門 (2)，以啣合硬碟與接頭。



23. 更換存取面板。
- 如需指示，請參閱[位於第 14 頁的裝回電腦存取面板](#)。
24. 如果電腦原本是在機座上，請將機座裝回。
25. 重新連線外部裝置，插入電源線，然後開啟電腦。
26. 在拆下存取面板時如有任何鬆開的安全性裝置，請加以鎖定。

更換 WLAN 模組

1. 拆下/鬆開任何限制電腦拆開的安全裝置。
2. 從電腦取出所有抽取式媒體，如 USB 快閃磁碟機。
3. 透過作業系統正確關閉電腦，然後再關閉所有外接式裝置。
4. 從 AC 插座拔除電源線，並拔除所有外接式裝置。

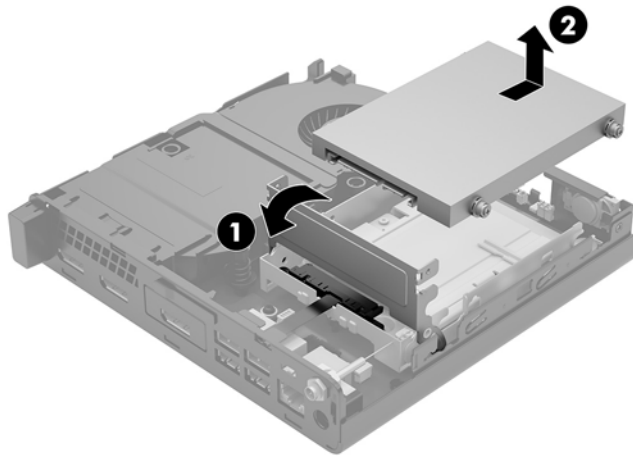
⚠ 注意：不論電源是否為開啟狀態，只要系統插入作用中的 AC 插座，系統主機板上就會通電。您必須拔除電源線，才能避免損壞電腦的內部元件。

5. 拆下電腦存取面板。

如需指示，請參閱[位於第 12 頁的拆下電腦存取面板](#)。

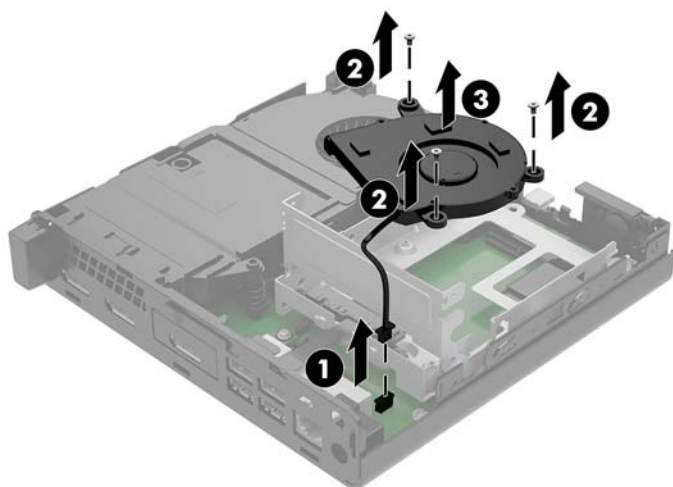
⚠ 警告！為減少因表面過熱而造成人員受傷的風險，請等內部系統元件冷卻後再觸摸機櫃。

6. 將硬碟卡榫向上及向外旋轉 (1)，使硬碟由磁碟機箱分離。
7. 將硬碟機向後滑直到停止為止，然後提起硬碟機向上拿出機箱 (2)。



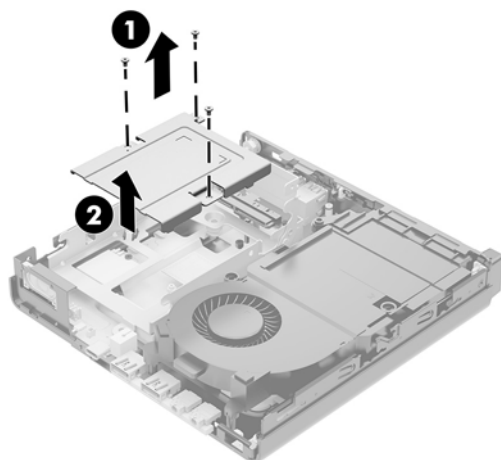
8. 如果您的機型是 EliteDesk 800 65 W，請取出硬碟下的次要風扇。
 - a. 將風扇插頭從系統主機板拔出 (1)。
 - b. 拆下固定次要風扇的三顆螺絲 (2)。

- c. 將風扇提起拿出機座 (3)。

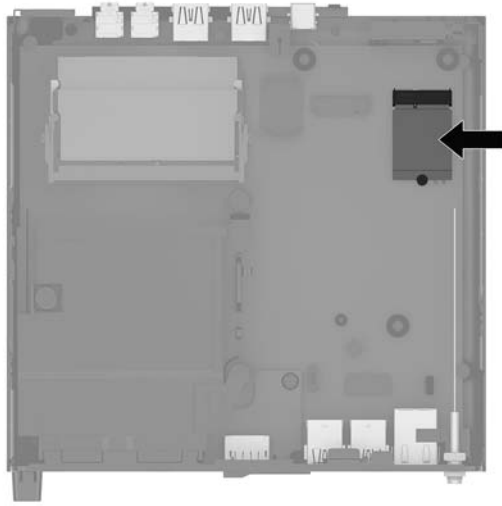


9. 拆下將磁碟機箱固定在機殼上的三顆螺絲 (1)。

10. 提起磁碟機箱 (2)，將其從機殼取出。



11. 找出系統主機板上 WLAN 模組的位置。

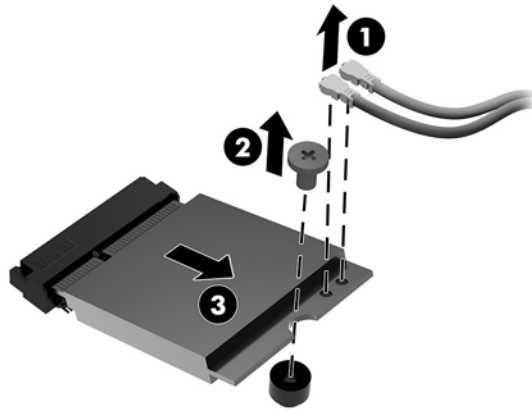


12. 拆下 WLAN 模組上的兩個天線纜線 (1)。

 **附註：**您可能需要使用小型工具，例如鑷子或尖鉗子，才能拔除和連接天線纜線。

13. 拆下將 WLAN 固定到系統主機板的螺絲 (2)。

14. 握緊 WLAN 模組 (3) 側邊，並將其拉出插槽。



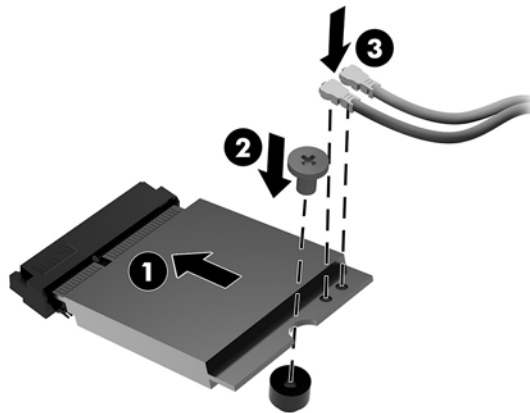
15. 將新的 WLAN 模組插入系統主機板上的插槽。

 **附註：**WLAN 模組僅能以一個方向安裝。

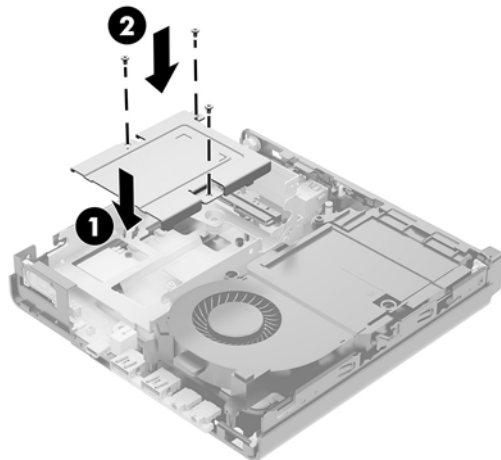
16. 用力將 WLAN 模組接頭壓入插槽 (1)。

17. 按下 WLAN 模組到系統主機板上，並使用隨附的螺絲以固定模組 (2)。

18. 將每條天線纜線上的標籤對上 WLAN 模組上相應的接頭，接著將天線 (3) 連接到接頭。

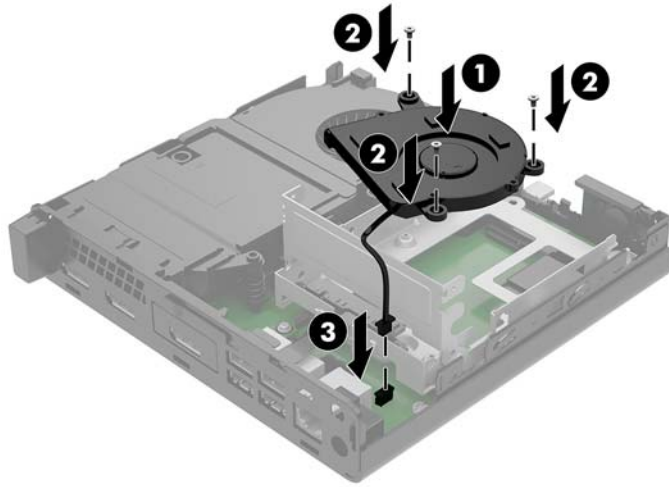


19. 將磁碟機箱放入機殼 (1)。
20. 用三顆螺絲 (2) 將磁碟機箱固定在機殼上。

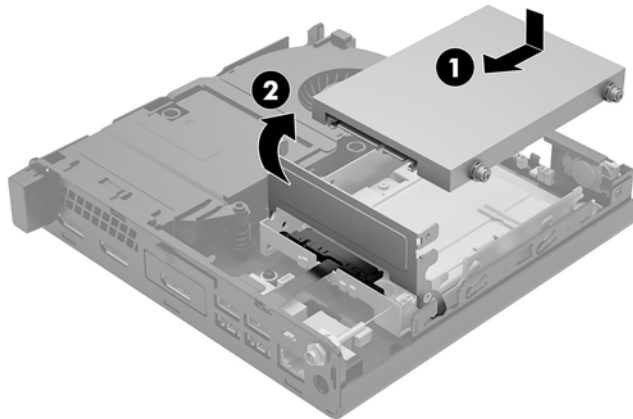


21. 如果您的機型是 EliteDesk 800 65 W，請更換磁碟機箱中的次要風扇。
- 將風扇放至磁碟機箱裡的正確位置 (1)。
 - 鎖緊將風扇固定在機座上的兩顆螺絲 (2)。

- c. 將風扇插頭連接至系統主機板 (3)。



22. 將硬碟導引螺絲與磁碟機箱上的插槽對齊，接著把硬碟往下壓入機箱，然後向前推 (1) 直到停止並鎖入定位為止。
23. 將硬碟卡榫向下旋轉 (2)，以啮合硬碟。



24. 更換存取面板。
- 如需指示，請參閱[位於第 14 頁的裝回電腦存取面板](#)。
25. 如果電腦原本是在機座上，請將機座裝回。
26. 重新連線外部裝置，插入電源線，然後開啟電腦。
27. 在拆下存取面板時如有任何鬆開的安全性裝置，請加以鎖定。

安裝外接式天線

內建的 WLAN 天線為標準配備。如果電腦需安裝在金屬 kiosk 或其他密閉設備中，您可能想要或需要使用外接式 WLAN 天線。

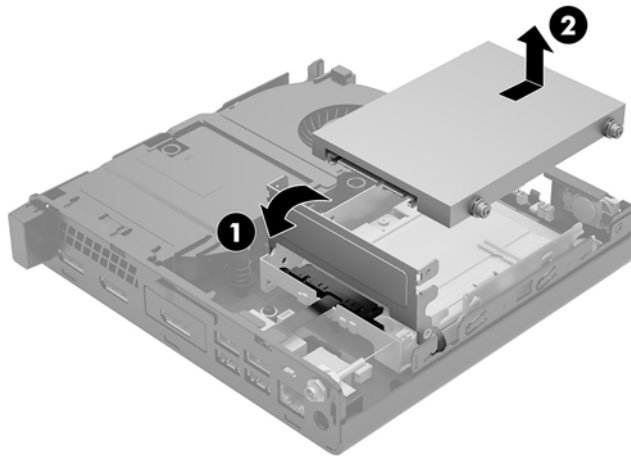
1. 拆下/鬆開任何限制電腦拆開的安全裝置。
2. 從電腦取出所有抽取式媒體，如 USB 快閃磁碟機。
3. 透過作業系統正確關閉電腦，然後再關閉所有外接式裝置。
4. 從 AC 插座拔除電源線，並拔除所有外接式裝置。

⚠ 注意：不論電源是否為開啟狀態，只要系統插入作用中的 AC 插座，系統主機板上就會通電。您必須拔除電源線，才能避免損壞電腦的內部元件。

5. 拆下電腦存取面板。
如需指示，請參閱[位於第 12 頁的拆下電腦存取面板](#)。

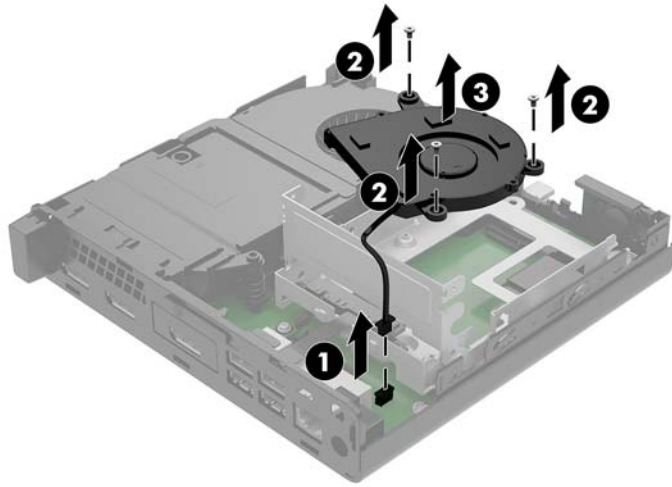
⚠ 警告！為減少因表面過熱而造成人員受傷的風險，請等內部系統元件冷卻後再觸摸機櫃。

6. 將硬碟卡榫向上及向外旋轉 (1)，以分離硬碟。
7. 將硬碟機向後滑直到停止為止，然後提起硬碟機向上拿出機箱 (2)。

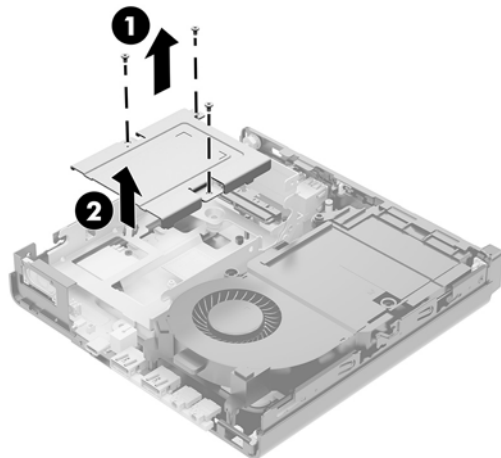


8. 如果您的機型是 EliteDesk 800 65 W，請取出硬碟下的次要風扇。
 - a. 將風扇插頭從系統主機板拔出 (1)。
 - b. 拆下固定次要風扇的三顆螺絲 (2)。

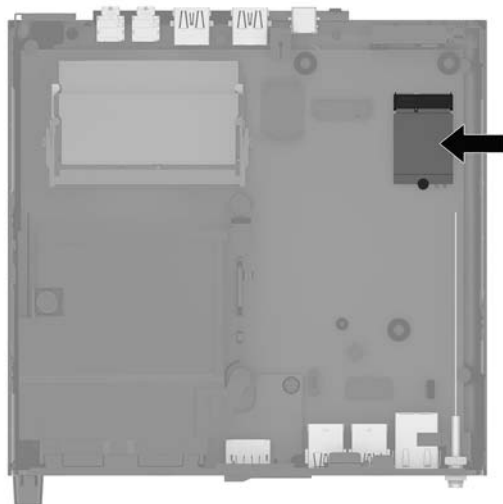
- c. 將風扇提起拿出機座 (3)。



9. 拆下將磁碟機箱固定在機殼上的三顆螺絲 (1)。
10. 提起磁碟機箱，將其從機殼取出 (2)。



11. 找出系統主機板上 WLAN 模組的位置。



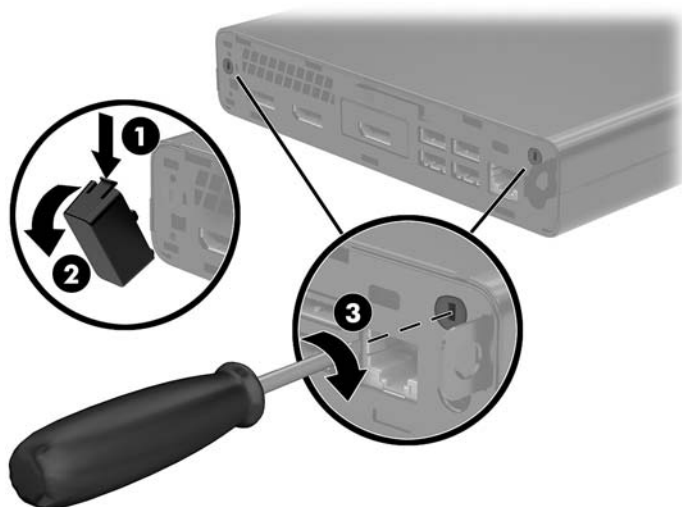
12. 拆下 WLAN 模組上的內建天線。

如需指示，請參閱[位於第 28 頁的更換 WLAN 模組](#)。

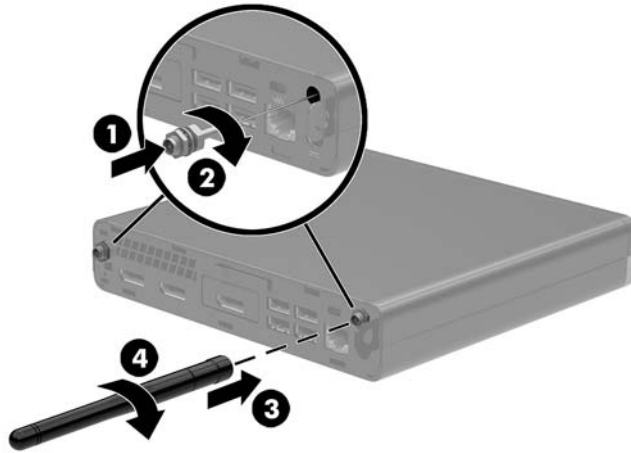
13. 找出機殼背面上的兩個外接式天線。

14. 若要檢視後面面板左側的頂出功能，請將天線外蓋往下推 (1)，然後將其拉出 (2) 面板。

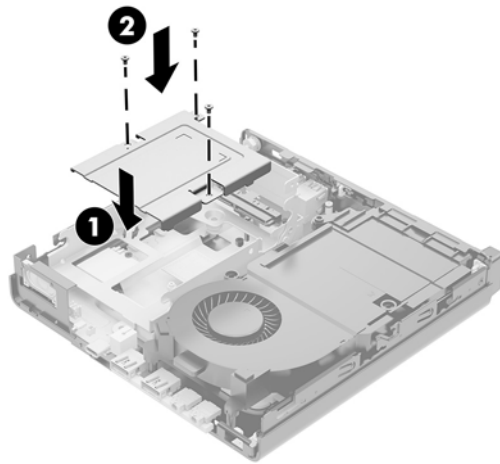
15. 在每個頂出位置插入十字螺絲起子並旋轉，以移除擋板。



16. 每個孔裝入外接式天線纜線，並在該位置上鎖上天線。

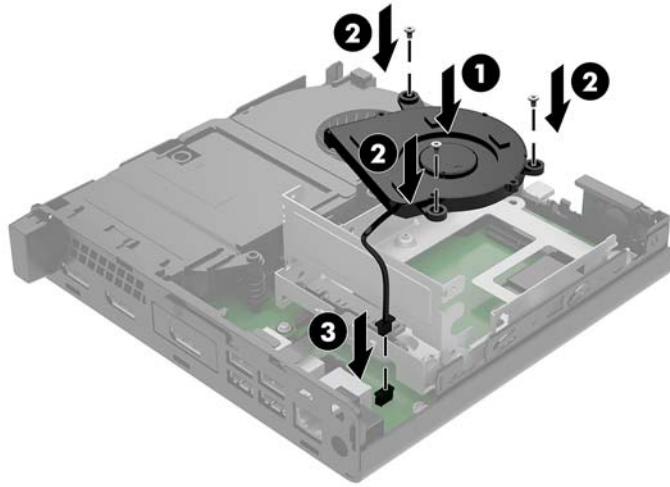


17. 將外接式天線纜線連接至 WLAN 模組。
18. 將磁碟機箱放入機殼 (1)。
19. 用三顆螺絲 (2) 將磁碟機箱固定在機殼上。

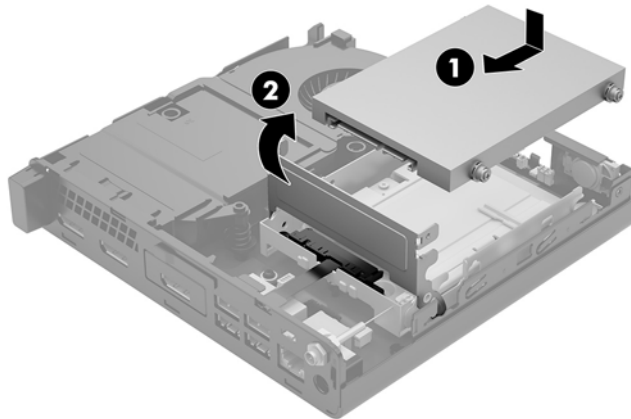


20. 如果您的機型是 EliteDesk 800 65 W，請更換硬碟下的次要風扇。
- 將風扇放至磁碟機箱裡的正確位置 (1)。
 - 鎖緊將風扇固定在機座上的三顆螺絲 (2)。

- c. 將風扇插頭連接至系統主機板 (3)。



21. 將硬碟導引螺絲與磁碟機箱上的插槽對齊，接著把硬碟往下壓入機箱，然後向前推 (1) 直到停止並鎖入定位為止。
22. 將硬碟卡榫向下旋轉 (2)，以嚙合硬碟。



23. 更換存取面板。
- 如需指示，請參閱[位於第 14 頁的裝回電腦存取面板](#)。
24. 如果電腦原本是在機座上，請將機座裝回。
25. 重新連線外部裝置，插入電源線，然後開啟電腦。
26. 在拆下存取面板時如有任何鬆開的安全性裝置，請加以鎖定。

更換電池

電腦隨附的電池會提供即時時鐘所需的電力。更換電池時，請使用與電腦上原電池相同型號的電池。本電腦會隨附一個 3 伏特的圓形鋰電池。

警告！ 電腦內附的電池為鋰錳二氧化物電池。如果沒有正確處理電池，有可能會燃燒甚至引起火災。若要避免個人傷害：

勿嘗試為電池充電。

請勿暴露於 60°C (140°F) 以上的溫度。

勿任意拆解、摔撞、戳破電池，也不要使電池的外部接點短路，或者棄置於火中或水中。

更換電池時，僅能使用 HP 專為該產品設計的備用電池。

注意： 在更換電池之前，必須先備份電腦的 CMOS 設定。在取出或更換電池時，CMOS 設定將會一併遭到清除。

靜電會損壞電腦或選購設備的電子組件。因此在開始執行這些程序之前，請務必先輕觸接地的金屬物件，以釋放您身上的靜電。

附註： 將電腦插入通電中的 AC 電源插座，可延長鋰電池的壽命。只有在電腦未連接至 AC 電源時，才會使用鋰電池。

HP 鼓勵客戶回收用過的電子硬體、HP 原廠墨水匣以及充電電池。如需回收方案的詳細資訊，請造訪 <http://www.hp.com/recycle>。

1. 拆下/鬆開任何限制電腦拆開的安全裝置。
2. 從電腦取出所有抽取式媒體，如 USB 快閃磁碟機。
3. 透過作業系統正確關閉電腦，然後再關閉所有外接式裝置。
4. 從 AC 插座拔除電源線，並拔除所有外接式裝置。

注意： 不論電源是否為開啟狀態，只要系統插入作用中的 AC 插座，系統主機板上就會通電。您必須拔除電源線，才能避免損壞電腦的內部元件。

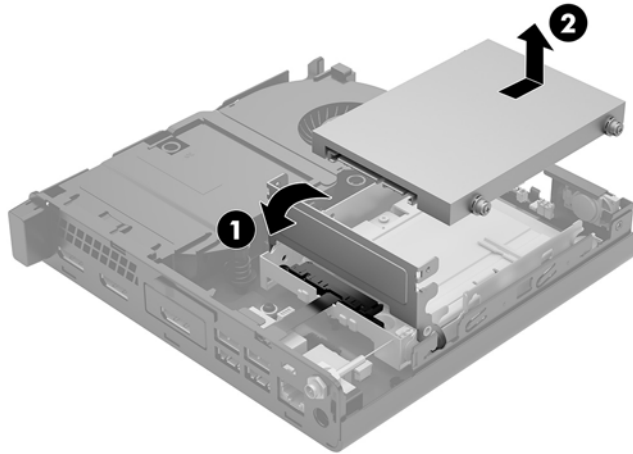
5. 拆下電腦存取面板。

如需指示，請參閱 [位於第 12 頁的拆下電腦存取面板](#)。

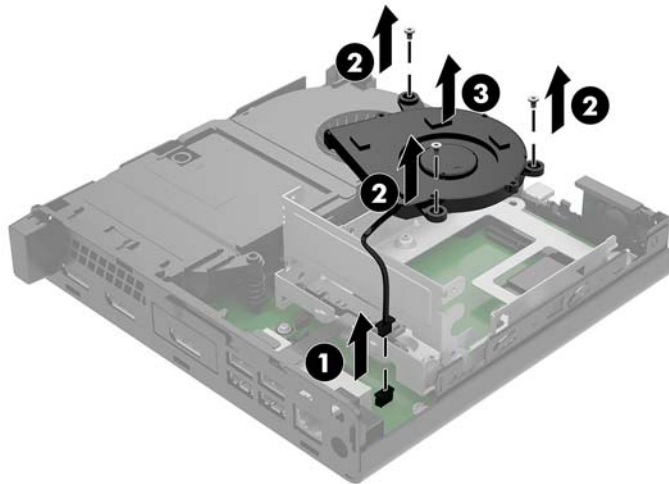
6. 將硬碟卡榫向上及向外旋轉 (1)，以分離硬碟。

警告！ 為了避免因表面過熱而造成個人燙傷的危險，請於系統內部元件冷卻後再接觸。

7. 將硬碟機向後滑直到停止為止，然後提起硬碟機向上拿出機箱 (2)。

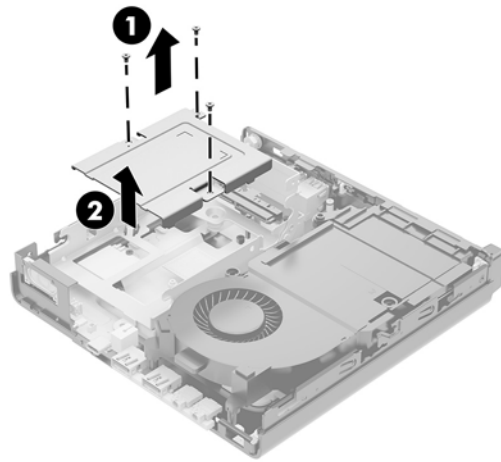


8. 如果您的機型是 EliteDesk 800 65 W，請取出硬碟下的次要風扇。
- a. 將風扇插頭從系統主機板拔出 (1)。
 - b. 拆下固定次要風扇的三顆螺絲 (2)。
 - c. 將風扇提起拿出機座 (3)。

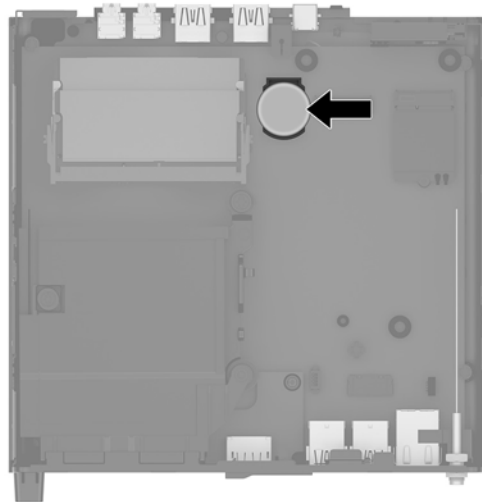


9. 拆下將磁碟機箱固定在機殼上的三顆螺絲 (1)。

10. 提起磁碟機箱 (2)，將其從機殼取出。

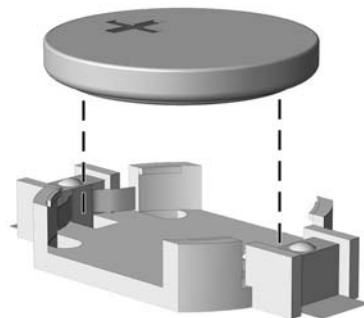


11. 找到主機板上的電池與電池座。

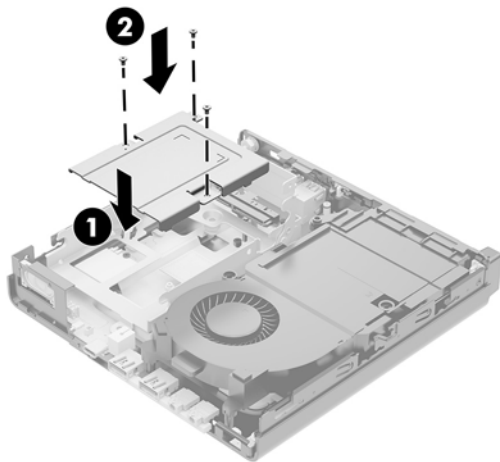


 **附註：**您可能需要使用小型的工具，鑷子或尖鉗子等移除與更換電池。

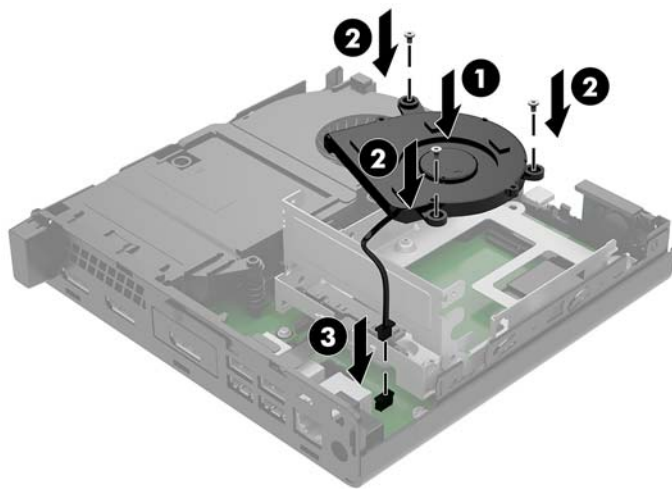
12. 將電池從電池座拿起。



13. 將替換電池放入正確位置，正極面向上。電池座自動把電池固定在正確位置。
14. 將磁碟機箱放入機殼 (1)。
15. 用三顆螺絲 (2) 將磁碟機箱固定在機殼上。

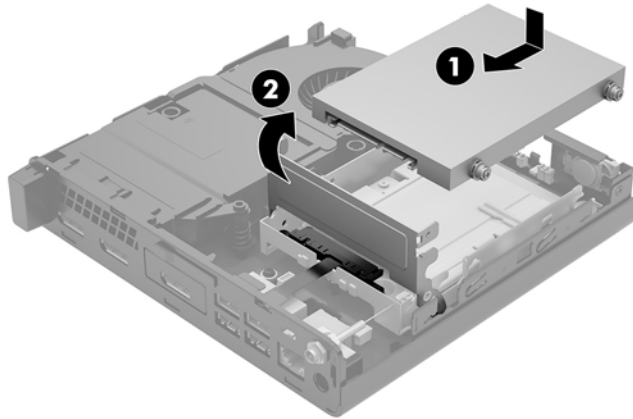


16. 如果您的機型是 EliteDesk 800 65 W，請更換硬碟下的次要風扇。
 - a. 將風扇放至磁碟機箱裡的正確位置 (1)。
 - b. 鎖緊將風扇固定在機座上的三顆螺絲 (2)。
 - c. 將風扇插頭連接至系統主機板 (3)。



17. 將硬碟導引螺絲與磁碟機箱上的插槽對齊，接著把硬碟往下壓入機箱，然後向前推 (1) 直到停止並鎖入定位為止。

18. 關閉硬碟門 (2)，以嚙合硬碟與接頭。

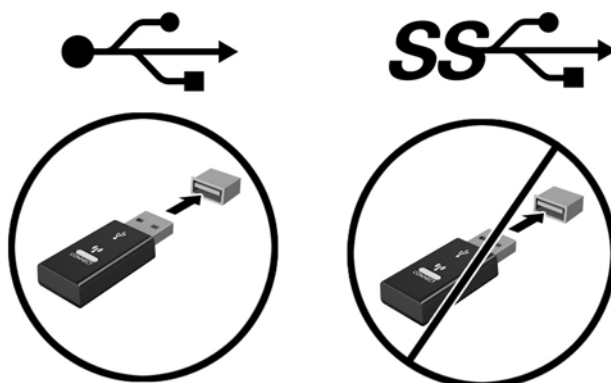


19. 裝回電腦存取面板。
20. 如果電腦原本是在機座上，請將機座裝回。
21. 重新連線外部裝置，插入電源線，然後開啟電腦。
22. 拆下電腦存取面板時如有任何安全性裝置鬆開，請重新鎖緊。
23. 使用「電腦設定 (Computer Setup)」來重新設定日期、時間、密碼以及其他特殊的系統設定。

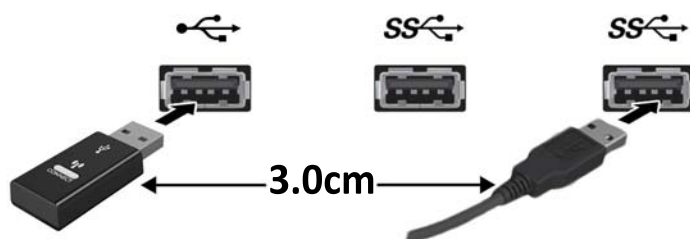
為選用的無線鍵盤與滑鼠進行同步

根據原廠設定，會同步滑鼠和鍵盤。若無法運作，請將電池取出再重新放入。如果滑鼠和鍵盤仍無法同步處理，請依照此步驟操作以手動重新同步配對。

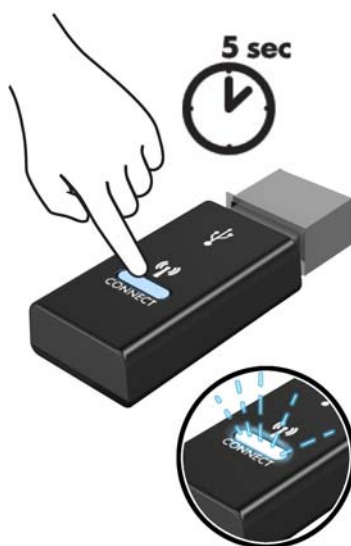
1.



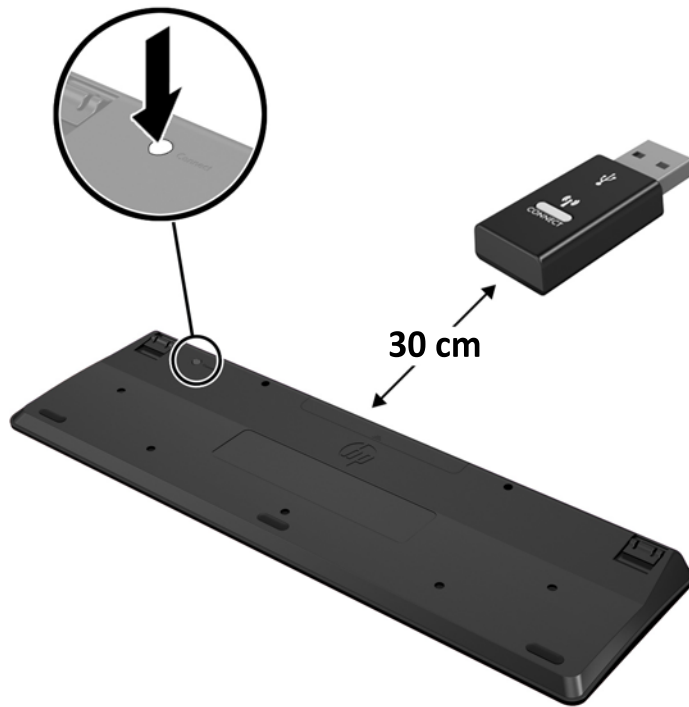
2.



3.



4.



5.



 **附註：**如果滑鼠和鍵盤仍無法運作，請接著將電池取出再重新放入。如果滑鼠和鍵盤仍無法同步處理，請接著再次同步鍵盤和滑鼠。

A 靜電放電

從手指或其他導體所釋放的靜電會損壞主機板或其他對靜電敏感的裝置。這種損害會縮短裝置原本的使用壽命。

預防靜電破壞

為了避免靜電損害，請遵守下列預防措施：

- 使用防靜電的容器運送與存放，避免用手接觸。
- 將對靜電有反應的零件裝在容器裡，直到抵達不受靜電影響的工作區域再取出。
- 將零件從容器取出前，先放在地面上。
- 避免碰到針腳、導線或電路。
- 當碰觸對靜電有反應的元件或組件時，請確實接地。

接地方法

接地的方法有許多種，在處理或安裝靜電敏感零件時，請使用下列一或多個方法：

- 使用防靜電腕套，透過接地線連接到接地的工作區或電腦機箱。防靜電腕套是一種彈性塑膠手環，上面的接地線有 1 百萬歐姆 \pm 10% 的電阻。為了提供適當的接地效果，請配戴大小適中的腕帶。
- 請在需要站立的工作環境裡使用腳跟套、腳趾套或鞋套。當站在導電性地板或地毯上時，將雙腳套上環套。
- 使用導電場維修工具。
- 使用附有摺疊式除靜電工作地毯的攜帶式維修套件。

如果您沒有上述建議的適當接地配備，請連絡 HP 授權代理商、經銷商或服務供應商。

 **附註：**如需靜電的詳細資訊，請連絡 HP 授權代理商、經銷商或服務供應商。

B 電腦操作準則、例行電腦維護與搬運前準備工作

電腦操作準則與例行維護

依據下列準則來正確安裝及維護電腦及顯示器：

- 讓電腦遠離濕氣過重、陽光直射、過熱或過冷的地方。
- 請在堅固、平坦的表面上使用電腦。在電腦所有的通風口側和顯示器上，保留 10.2 公分（4 英寸）的空間，以讓空氣流通。
- 請勿堵塞任何通風孔或進氣孔，這樣會妨礙空氣流入電腦。請勿在鍵盤立腳放下時，將鍵盤直接靠在桌上型電腦單元前方，這也會限制空氣流通。
- 請勿在存取面板或任何擴充卡插槽護蓋移除時操作電腦。
- 請勿將電腦彼此堆疊或放在過於靠近的位置，否則會受彼此的循環空氣或熱氣所影響。
- 如果電腦要在單獨的機櫃內使用，則機櫃必須提供進氣和排氣通風，並遵循以上的相同操作指示。
- 請勿讓液體滴到電腦和鍵盤上。
- 請勿使用任何材質的物品蓋住顯示器上的通風孔。
- 安裝或啟用作業系統或其他軟體的電源管理功能，包括睡眠狀態。
- 若您要執行下列其中一項之前，請將電腦關機：
 - 視需要使用柔軟的濕布擦拭電腦外側。使用清潔產品可能會使電腦褪色甚至掉漆。
 - 定期清理電腦所有通風口側的通風口。絨布、灰塵和其他異物可能會堵塞通風孔，導致氣流受阻。

運送前置準備工作

準備搬運電腦時，請依循下列建議：

1. 將硬碟檔案備份至外接的儲存裝置。請確定備份媒體在存放時或搬運途中，不會暴露在電子或磁性脈衝下。



附註：在系統電源關閉時，硬碟會自動鎖定。

2. 拆下並妥善收存所有的可抽換式媒體。
3. 關機並關閉外接式裝置。
4. 將電源線從 AC 插座上拔除，然後再從電腦拔除。
5. 切斷系統組件、外接式裝置和電源間的連線，然後切斷與電腦的連線。



附註：確定所有介面卡都安插妥當並固定在介面卡插槽後，再搬動電腦。


6. 將系統組件和外接式裝置裝入原本的包裝盒，或是材質足以保護它們的類似容器。

C 協助工具

任何人皆可使用 HP 設計、生產和市售產品與服務，包括殘障人士亦可獨立使用或透過適當的輔助裝置進行使用。

支援的輔助技術

HP 產品支援各種作業系統輔助技術，並可進行設定以與其他輔助技術搭配使用。請使用您裝置上的「搜尋」功能，尋找更多關於輔助功能的資訊。

 **附註：**如需有關特定輔助技術產品的其他資訊，請聯絡該產品的客戶支援中心。

連絡支援中心

我們持續改善我們產品與服務的協助工具，並歡迎使用者提出任何意見反應。如果您在使用產品時發生問題，或想要告知我們對您有用的協助工具功能，請致電 (888) 259-5707。我們的服務時間為星期一到星期五，上午 6 點到晚上 9 點（北美山區標準時間）。如果您為聽障人士或聽力不佳且使用 TRS VRS/ WebCapTel，如需技術支援或有協助工具上的問題，請致電 (877) 656-7058，時間為週一到週五，上午 6:00 到下午 9:00（北美山區時間）。

 **附註：**僅提供英文支援。

索引

D

DisplayPort 4, 5
Dual-Mode DisplayPort 4, 5

R

RJ-45 (網路) 接頭 4, 5

U

USB 2.0 連接埠 5
USB 3.x 連接埠 2, 3, 4, 5
USB 3.x 連接埠，具有 HP Sleep and Charge 功能 2, 3
USB Type-C SuperSpeed 連接埠，具有 HP Sleep and Charge 功能 2

V

VESA 安裝孔 8

W

WLAN 模組
安裝 28
取出 28

四畫

天線外蓋 4, 5
天線接頭，外接式 4, 5

五畫

外接式天線
安裝 33
外蓋鎖開關 4

六畫

同步化無線鍵盤和滑鼠 43
存取面板
更換 14
取出 12
安全纜線
安裝 9

安全纜線鎖孔 4, 5

安裝

WLAN 模組 28
外接式天線 33
安全纜線 9
固態硬碟 23
記憶體模組 15, 16
硬碟 20, 21
電池 38
電腦存取面板 14
安裝準則 11
次要風扇，更換 26, 31, 36, 41
次要風扇，拆卸 23, 28, 33, 39
耳機接頭 2, 3

七畫

序列埠 5
序號位置 6
更換電池 38
系統記憶體，升級 15

八畫

協助工具 48
取出
WLAN 模組 28
固態硬碟 23
記憶體模組 16
硬碟 20, 21
電池 38
電腦存取面板 12
固態硬碟
安裝 23
取出 23
直立型電腦轉換 7

九畫

前面板元件 2
EliteDesk 800 2

ProDesk 400 3
ProDesk 600 2

按鈕

電源 2, 3

指示燈

磁碟機/光碟機 2, 3

指旋螺絲 5

背面面板元件

EliteDesk 800 4
ProDesk 400 5
ProDesk 600 4

音訊輸出 (耳機) / 音訊輸入 (麥克風) 複合式接頭 2, 3

十畫

記憶體模組

升級 15
安裝 15, 16
取出 16
規格 15
最大 15
插槽 15
插槽位置 16

十一畫

接頭

RJ-45 (網路) 4, 5
外接式天線 4, 5
耳機 2, 3
音訊輸出 (耳機) / 音訊輸入 (麥克風) 複合式 2, 3

電源 4, 5

掛鎖環 4, 5

產品 ID 位置 6

規格, 記憶體模組 15

通風準則 46

連接埠

DisplayPort 4, 5

- Dual-Mode DisplayPort 4, 5
- HDMI 4, 5
- USB 2.0 5
- USB 3.x 2, 3, 4, 5
- USB 3.x , 具有 HP Sleep and Charge 功能 2, 3
- USB Type-C SuperSpeed , 具有 HP Sleep and Charge* 功能 2
- USB Type-C 交替模式 4
- VGA 4, 5
- 序列 4, 5

十二畫

插槽

- 安全纜線 4, 5

硬碟

- 安裝 20, 21

- 取出 20, 21

- 硬碟機指示燈 2, 3

十三畫

滑鼠

- 同步化無線 43

- 運送前置準備工作 47

電池

- 安裝 38

- 取出 38

- 電源按鈕, 雙重狀態 2, 3

- 電源接頭 4, 5

- 電源線連接 10

- 電腦操作準則 46

十六畫

- 壁掛電腦 8

十七畫

鍵盤

- 同步化無線 43

二十畫

- 釋放靜電, 預防損害 45