

מחשב שולחני HP מיני
מדריך עזר לרכיבי חומרה



Microsoft ו-Windows הם סימנים מסחריים או סימנים מסחריים רשומים של Microsoft Corporation בארצות הברית ו/או במדינות אחרות.

המידע המובא במסמך זה עשוי להשתנות ללא הודעה. תנאי האחריות היחידים התקפים למוצרים של HP מפורטים בהצהרות האחריות המפורשות המצורפות למוצרים ולשירותים אלה. אין לפרש דבר מהכתוב במסמך זה כבסיס לאחריות נוספת. HP לא תישא באחריות לתקלות טכניות או לתקלות עריכה או להשמטות במסמך זה.

המהדורה ראשונה: ינואר 2017

מק"ט מסמך: 913329-BB1

הודעה על אודות המוצר

מדריך זה מתאר את המאפיינים הנפוצים ברוב הדגמים. ייתכן שמאפיינים מסוימים לא יהיו זמינים במחשב שברשותך.

לא כל המאפיינים זמינים בכל המהדורות או הגרסאות של Windows. במערכות שונות, ייתכן שיידרשו רכיבי חומרה, מנהלי התקן, תוכנה או עדכוני BIOS משודרגים ו/או שנרכשו בנפרד כדי לנצל במלואן את היכולות של Windows. לפרטים על תפקודי Windows 8, היכנס לאתר <http://www.microsoft.com>.

לפרטים על תפקודי Windows 7, עבור אל <http://windows.microsoft.com/en-us/windows7/get-know-windows-7> לקבלת פרטים.

כדי לגשת למדריכים למשתמש העדכניים ביותר של המוצר שבקשתך, היכנס לאתר <http://www.hp.com/support> ובחר מדינה. בחר **Find your product** (חפש את המוצר שלך) ובצע את ההוראות המופיעות על המסך.

תנאי שימוש בתוכנות

על-ידי התקנה, העתקה, הורדה, או כל צורה אחרת של שימוש במוצר תוכנה כלשהו המותקן מראש במחשב זה, הנך מסכים להתקשר בתנאים של הסכם רישיון למשתמש הקצה (EULA) של HP. אם אינך מקבל את התנאים של הסכם רישיון זה, התרופה היחידה שתוכל להשתמש בה היא להחזיר את המוצר השלם שלא נעשה בו שימוש (חומרה ותוכנה) תוך 14 יום תמורת החזר כספי שכפוף למדיניות החזר הכספי של המוכר.

לקבלת מידע נוסף או לדרישה של החזר כספי מלא בגין המחשב, פנה למשווק.

מדריך זה מספק מידע בסיסי לשדרוג מחשב שולחני קטן עסקי מתוצרת HP.

אזהרה! ⚠ טקסט המתחיל בצורה זו מציין כי אי-ציות להוראות עלול להסתיים בחבלות גופניות או באבדן חיים.

זהירות: ⚠ טקסט המתחיל בצורה זו מציין כי אי-ציות להוראות עלול להסתיים בכזק לציוד או באבדן מידע.

הערה: 📝 טקסט המתחיל בצורה זו מציין מידע חשוב נוסף.

תוכן העניינים

1 מאפייני המוצר

1	מאפייני תצורה סטנדרטיים
2	רכיבי הלוח הקדמי (EliteDesk 800 ו-ProDesk 600)
3	רכיבי הלוח הקדמי (ProDesk 400)
4	רכיבי הלוח הקדמי מחשב EliteDesk 800 ומחשב ProDesk 600
5	רכיבי הלוח האחורי (ProDesk 400)
6	מיקום המספר הסידורי

2 התקנה

7	מעבר מתצורת מחשב שולחני לתצורת הצבה אנכית
8	חיבור המחשב אל מתקן הרכבה
9	התקנת כבל אבטחה
10	חיבור כבל חשמל

3 שדרוגי חומרה

11	תכונות שמישות
11	אזהרות והודעות זהירות
12	פירוק המכסה של המחשב
14	החזרת המכסה של המחשב למקומו
15	שדרוג זיכרון מערכת
15	מפרטי מודול זיכרון
16	אכלוס חריץ מודול זיכרון
16	התקנת מודול זיכרון
20	הסרת כונן קשיח
21	התקנת כונן קשיח
23	החלפת כונן שבבי M.2 PCIe
28	החלפת מודול WLAN
33	התקנת אנטנה חיצונית
38	החלפת הסוללה
43	סנכרון מקלדת ועכבר אלחוטיים אופציונליים

45 נספח א פריקת חשמל סטטי

45 מניעת נזק כתוצאה מחשמל סטטי

45 שיטות הארקה

46 נספח ב הנחיות לתפעול המחשב, טיפול שגרתי והכנה למשלוח

46 הנחיות לתפעול המחשב וטיפול שגרתי

47 הכנה למשלוח

48 נספח ג נגישות

48 טכנולוגיות סיוע בתמכות

48 יצירת קשר עם התמיכה

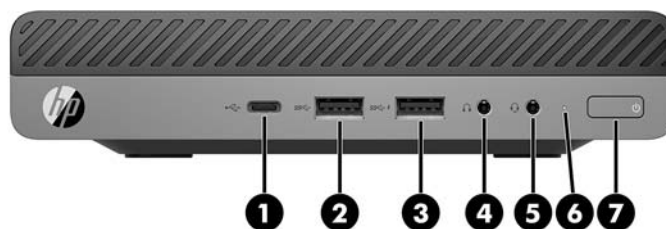
49 אינדקס

מאפייני תצורה סטנדרטיים

מאפייני המחשב עשויים להשתנות, בהתאם לדגם. לקבלת רשימה מלאה של כל רכיבי החומרה והתוכנה המותקנים במחשב, הפעל את כלי האבחון (כלול בדגמי מחשבים מסוימים בלבד).

הערה: ניתן להציב דגם מחשב זה בהצבה אנכית או בהצבה אופקית על שולחן העבודה. הבסיס להצבה אנכית נמכר בנפרד. 

רכיבי הלוח הקדמי (ProDesk 600 ו-EliteDesk 800)



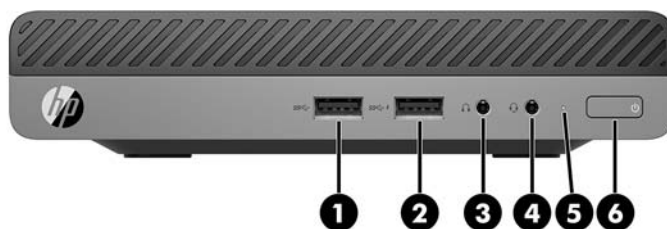
הערה: ייתכן שהמחשב שברשותך נראה מעט שונה מהאיור בסעיף זה.

פריט	סמל	רכיב	פריט	סמל	רכיב
1		יציאת USB Type-C במהירות על, תומכת בטעינה במצב שינה של HP	5		שקע שמע משולב יציאת שמע (ערכת ראש)/כניסת שמע (מיקרופון)
2		יציאת USB 3.x	6		נורית הכוון
3		יציאת USB 3.x, תומכת בטעינה במצב שינה של HP*	7		לחצן הפעלה דו-מצבי
4		שקע לאוזניות קשת			






*כאשר המחשב פעיל, יציאת USB מחברת התקן USB, מאפשרת העברת נתונים במהירות גבוהה ואפילו טוענת מכשירים כגון טלפון סלולרי, מצלמה, מד פעילות או שעון חכם גם כאשר המחשב כבוי.

הערה: נורית הכוון מאירה בדרך-כלל בלבן כאשר המחשב פעיל. אם הנורית מהבהבת באדום, יש בעיה במחשב ונורית הכוון מציגה קוד אבחון. עיין במדריך *Maintenance and Service Guide* (מדריך תחזוקה ושירות) כדי להבין את משמעות הקוד.

רכיבי הלוח הקדמי (ProDesk 400)



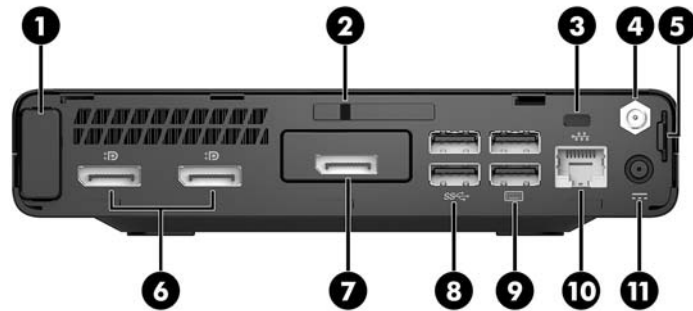
הערה: ייתכן שהמחשב שברשותך נראה מעט שונה מהאיוור בסעיף זה. 

פריט	סמל	רכיב	פריט	סמל	רכיב
1		יציאת USB 3.x	4		שקע שמע משולב יציאת שמע (ערכת ראש)/כניסת שמע (מיקרופון)
2		יציאת USB 3.x, תומכת בטעינה במצב שינה של HP*	5		נורית הכונן
3		שקע לאוזניות	6		לחצן הפעלה דו-מצבי








* כאשר המחשב פעיל, יציאת USB מחברת התקן USB, מאפשרת העברת נתונים במהירות גבוהה ואפילו טוענת מכשירים כגון טלפון סלולרי, מצלמה, מד פעילות או שעון חכם גם כאשר המחשב כבוי.

הערה: נורית הכונן מאירה בדרך-כלל בלבן כאשר המחשב פעיל. אם הנורית מהבהבת באדום, יש בעיה במחשב ונורית הכונן מציגה קוד אבחון. עיין במדריך *Maintenance and Service Guide* (מדריך תחזוקה ושירות) כדי להבין את משמעות הקוד.

רכיבי הלוח הקדמי מחשב EliteDesk 800 ומחשב ProDesk 600

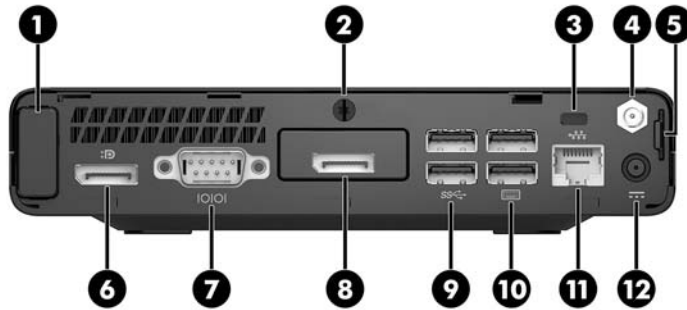









הערה: ייתכן שהמחשב שברשותך נראה מעט שונה מהאזור בסעיף זה.

פריט	סמל	רכיב	פריט	סמל	רכיב
1		מכסה אנטנה	7		DisplayPort (אופציונלי)
2		מתג נעילת מכסה	8		יציאות USB 3.x (2) (שחור)
3		חריץ כבל אבטחה	9		יציאות USB 3.x (2) (שחור)
4		מחבר אנטנה חיצונית	10		שקע RJ-45 (רשת)
5		לולאת נעילה	11		מחבר מתח
6		יציאת DisplayPort זר-מצבית (2) (D++)			

רכיבי הלוח האחורי (ProDesk 400)

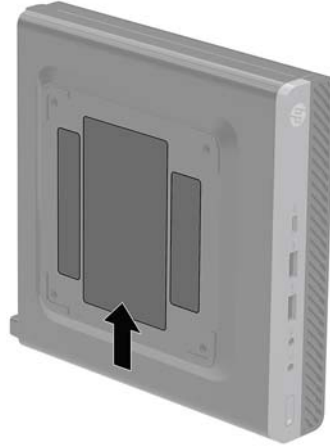
הערה: ייתכן שהמחשב שברשותך נראה מעט שונה מהאיוור בסעיף זה.



רכיב	סמל	פריט	רכיב	סמל	פריט
מכסה אנטנה		1	יציאה טורית (שחור)	IOIOI	7
בורג פרפר		2	יציאת DisplayPort (אופציונלי)		8
חריץ כבל אבטחה		3	הערה: יציאת DisplayPort היא יציאה אופציונלית שניתן להחליף אותה באחת היציאות הבאות: VGA, HDMI, או יציאה טורית.		
מחבר אנטנה חיצונית		4	יציאות USB 3.x (2) (שחור)		9
לולאת בעילה		5	יציאות USB 2.0 (2) (שחור)		10
יציאת DisplayPort דו-מצבית (D++)		6	שקע RJ-45 (רשת)		11
			מחבר מתח		12

מיקום המספר הסידורי

לכל מחשב יש מספר סידורי ייחודי ומספר זיהוי מוצר, הממוקמים על המעטה החיצוני של המחשב. חשוב לוודא שמספרים אלה יהיו זמינים בידך בעת פניה לתמיכה לקבלת עזרה.



מעבר מתצורת מחשב שולחני לתצורת הצבה אנכית

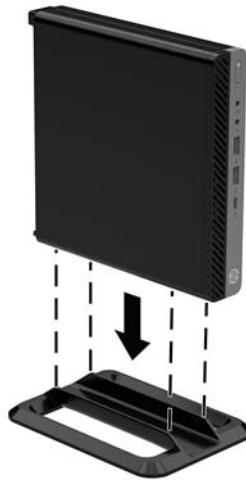
ניתן להשתמש במחשב בהצבה אנכית עם מעמד מיוחד אופציונלי שניתן לרכוש מ-HP.

הערה: כדי לייצב את המחשב בהצבה אנכית, HP ממליצה להשתמש במעמד מיוחד אופציונלי.

1. הסר/נתק את כל התקני האבטחה המובנים את פתיחת המחשב.
2. פרק מהמחשב את כל המדיה הנשלפת, כגון כונני הבזק בחיבור USB.
3. כבה את המחשב כהלכה באמצעות מערכת ההפעלה, ולאחר מכן כבה את ההתקנים החיצוניים.
4. נתק את כבל המתח משקע החשמל, ונתק את ההתקנים החיצוניים.

זהירות: ללא קשר למצב ההפעלה, קיים תמיד מתח בלוח המערכת כל עוד המערכת מחוברת לשקע חשמל פעיל. עליו לנתק את כבל המתח כדי למנוע נזק לרכיבים הפנימיים של המחשב.

5. החזק את המחשב כך שצדו הימני פונה כלפי מעלה והצב אותו בתוך הבסיס.



6. חבר מחדש את כבל המתח וכל התקן חיצוני אחר ולאחר מכן הפעל את המחשב.

הערה: ודא כי בכל הצדדים של המחשב קיים שטח פנוי בגודל של 10 סנטימטרים (4 אינץ') לפחות, נקי מחפצים מפריעים.

7. נעל התקני אבטחה ששחררו כאשר לוח הגישה הוסר.

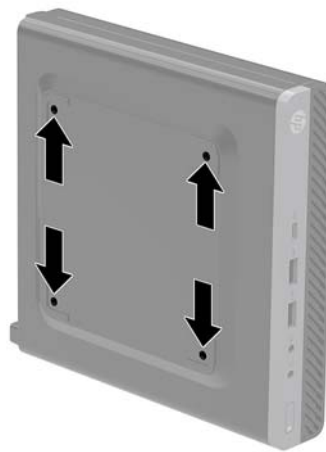
חיבור המחשב אל מתקן הרכבה

ניתן להתקין את המחשב על קיר, על זרוע צידוד או על כל אביזר הרכבה אחר.

הערה: ציוד זה נועד להרכבה על תושבת הרכבה על-קיר בעלת אישור UL או CSA.

1. אם המחשב מוצב על מעמד, הסר את המחשב מהמעמד והנח אותו על משטח יציב כשצדו הימני כלפי מעלה.
2. כדי להרכיב את המחשב על זרוע צידוד (לרכישה בנפרד), יש להכניס ארבעה בוגים דרך החורים בלוחית של זרוע הצידוד ולהבריג אותם לקדחי ההרכבה בתחתית המחשב.

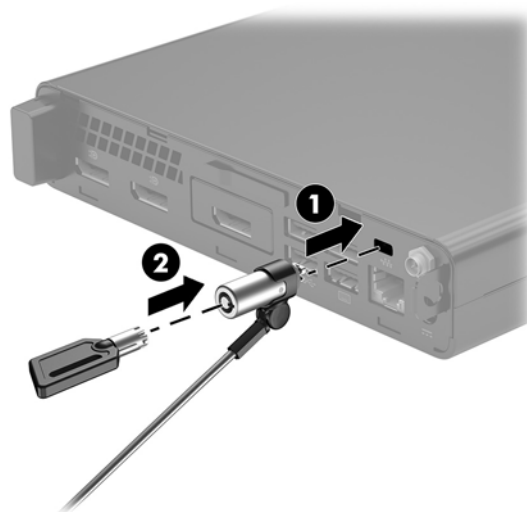
זהירות: המחשב תומך בקדחי הרכבה 100 מ"מ בהתאם לתקן VESA. כדי לחבר פתרון הרכבה של צד שלישי למחשב, השתמש בבוגים המצורפים לפתרון. חשוב לוודא עם היצרן של התקן ההרכבה שהתקן תואם לתקן VESA ושכושר נשיאת המשקל הנקוב שלו תואם למשקל המחשב. לקבלת הביצועים הטובים ביותר, חשוב להשתמש בכבלי החשמל ובכבלים האחריים המסופקים עם המחשב.




כדי להרכיב את המחשב על התקני הרכבה אחרים, פעל לפי ההוראות המצורפות להתקן ההרכבה, כדי להבטיח שהמחשב מורכב בצורה בטוחה.

התקנת כבל אבטחה

ניתן לאבטח את המחשב באמצעות כבל האבטחה המוצג להלן.

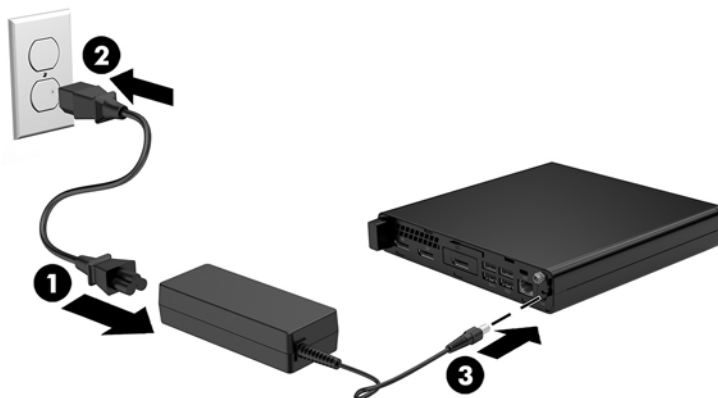


הערה: כבל האבטחה מיועד לפעול כגורם מרתיע, אך הוא לא ימנע שימוש לרעה או גנבה של המחשב. 

חיבור כבל חשמל

בעת חיבור שנאי מתח, חשוב לבצע את הפעולות שלהלן כדי לוודא שכבל המתח לא ישתחרר מהמחשב.

1. חבר את כבל המתח לשנאי המתח (1).
2. חבר את תקע החשמל לשקע חשמל (2).
3. חבר את שנאי המתח למחבר המתח בגב המחשב (3).



תכונות שמישות

המחשב מצויד במנגנונים שנועדו להקל על שדרוגו ועל תחזוקתו. אין צורך בכלים כלשהם לביצוע רוב הליכי ההתקנה המתוארים בפרק זה.

אזהרות והודעות זהירות

לפני ביצוע שדרוג, ודא שקראת היטב את כל ההוראות, הודעות הזהירות והאזהרות שבמדריך זה.

אזהרה! ⚠️ להפחתת הסיכון לפגיעה אישית כתוצאה מהתחשמלות, מגע במשטחים חמים או שריפה:

נתק את כבל המתח משקע החשמל ואפשר לרכיבי המערכת הפנימיים להתקרר לפני שתיגע בהם.

אל תחבר מחברי תקשורת או טלפון לשקעים של בקר ממשק רשת (NIC).

אל תשבית את תקע הארקה של כבל החשמל. תקע הארקה הוא פריט בטיחותי חשוב.

חבר את כבל החשמל לשקע חשמל מוארק (מחובר לאדמה) נגיש בכל עת.

כדי להקטין את הסיכון לפגיעה חמורה, קרא את מדריך הוראות בטיחות וכוחות. הוא מתאר התקנה תקינה של תחנת עבודה, יציבה תקינה וכן הרגלי בריאות ועבודה למשתמשי המחשב, ומספק בנוסף מידע בטיחותי חשוב בנושאי חשמל ומכניקה. תוכל לעיין במדריך זה באתר <http://www.hp.com/ergo>.

אזהרה! ⚠️ בפנים יש חלקים נעים וחלקים המוזננים במתח.

נתק את הזנת המתח לצידוד לפני הסרת המארז.

התקן בחזרה את המכסה ואבטח אותו לפני חיבור הזנת המתח מחדש לצידוד.

זהירות! ⚠️ חשמל סטטי עלול לגרום נזק לרכיבים אלקטרוניים של המחשב או לצידוד אופציונלי. לפני ביצוע ההליכים הבאים, הקפד לפרוק מגופך חשמל סטטי על-ידי נגיעה בחפץ מתכתי מוארק כלשהו. ראה [פריקת חשמל סטטי בעמוד 45](#) לקבלת מידע נוסף.

כשהמחשב מחובר למקור מתח חשמלי, לוח המערכת מקבל מתח כל הזמן. יש לנתק את כבל המתח ממקור המתח לפני פתיחת המחשב כדי למנוע נזק לרכיבים פנימיים.

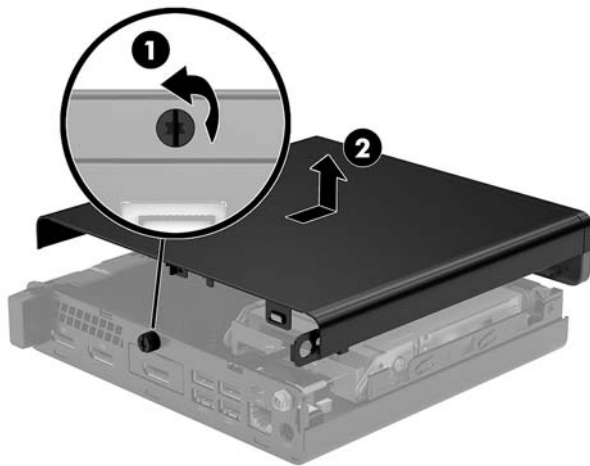
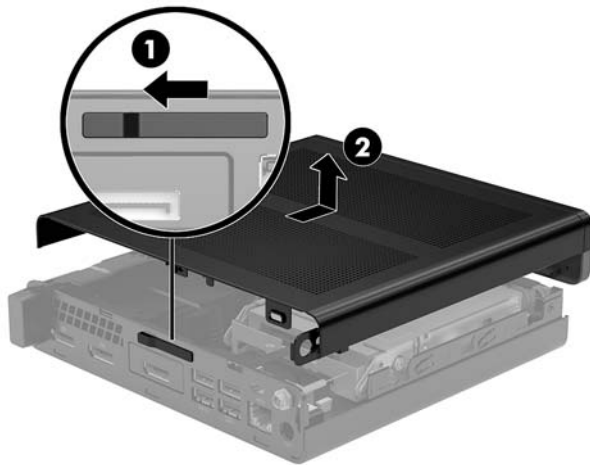
הערה: 📝 ייתכן שהמחשב שברשותך נראה מעט שונה מהאיוורים בפרק זה.

פירוק המכסה של המחשב

כדי לגשת לרכיבים פנימיים, עליך לפרק את המכסה:

1. הסר/נתק את כל התקני האבטחה המונעים את פתיחת המחשב.
 2. פרק מהמחשב את כל המדיה הנשלפת, כגון כונני הבזק בחיבור USB.
 3. כבה את המחשב כהלכה באמצעות מערכת ההפעלה, ולאחר מכן כבה את ההתקנים החיצוניים.
 4. נתק את כבל המתח משקע החשמל, ונתק את ההתקנים החיצוניים.
-
- ⚠ זיהרות:** ללא קשר למצב ההפעלה, קיים תמיד מתח בלוח המערכת כל עוד המערכת מחוברת לשקע חשמל פעיל. עליך לנתק את כבל המתח כדי למנוע בזק לרכיבים הפנימיים של המחשב.
-
5. אם המחשב מוצב על-גבי מעמד, הסר את המחשב מהמעמד. כעת הנח את המחשב כשצדו הימני כלפי מעלה על משטח יציב.
 6. בהתאם לדגם המחשב, החלק את מתג נעילת המכסה (1) שמאלה, או שחור את בוגג הפרפר (1) בגב הצג כמוצג באיורים שלהלן.
-
- 📝 הערה:** במידת הצורך, ניתן להשתמש במברג כוכב T-15 כדי לשחור את בוגג הפרפר.

7. החלק את המכסה קדימה והרום אותו מהמחשב (2).

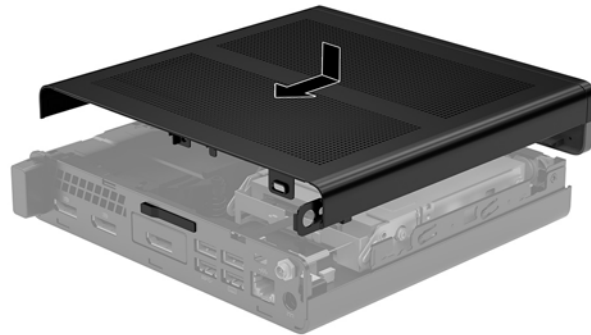


הערה: ייתכן שהמחשב שברשותך נראה מעט שונה מהאיוור בסעיף זה. 

החזרת המכסה של המחשב למקומו

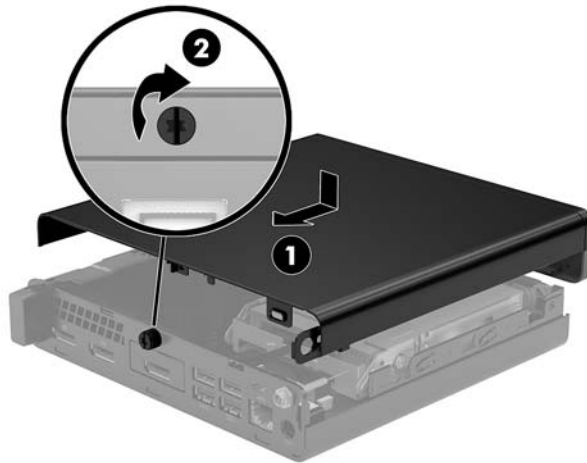
בדגמי מחשבים המצוידים בתפס נעילת מכסה בלוח האחורי, הנח את המכסה על המחשב והחלק אותו אחורה.

הערה: כאשר המכסה מחליק למקומו, מתג נעילת המכסה נבעל אוטומטית.



בדגמי מחשבים המצוידים בבווג פרפר בלוח האחורי:

1. הנח את המכסה על המחשב והחלק אותו אחורה (1).
2. לאחר שהמכסה החליק למקומו, הדק את בווג הפרפר (2) כדי לנעול את המכסה במקומו כמוצג באיור שלהלן.



הערה: ייתכן שהמחשב שברשותך נראה מעט שונה מהאיור בסעיף זה.

שדרוג זיכרון מערכת

המחשב מצויד במודולי זיכרון מסוג SODIMM אחד לפחות. כדי להגיע לקיבולת הזיכרון הנתמך הגדולה ביותר, יש להתקין בלוח המערכת זיכרון בגודל 32 GB.

מפרטי מודול זיכרון

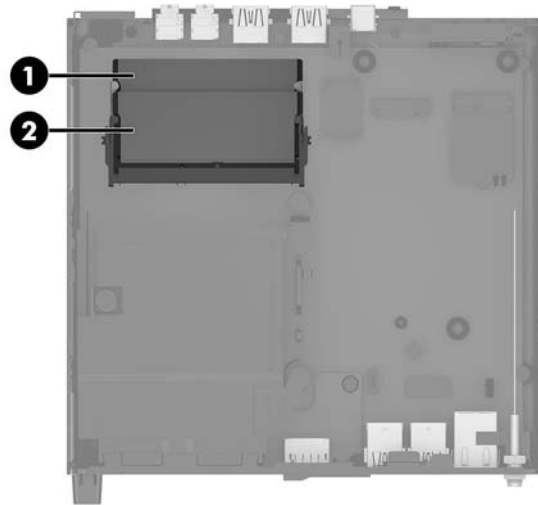
לפעולה תקינה של המערכת, מודולי זיכרון חייבים לעמוד בדרישות הבאות:

רכיב	מפרט
מודולי זיכרון	מודולי זיכרון 1.2 DDR4-SDRAM וולט
תאימות	Unbuffered non-ECC PC4-17000 DDR4-2133 MHz-compliant
פינים	260 פינים לפי תקן התעשייה, כולל המפרט ההכרחי של Joint Electronic Device Engineering Council (JEDEC)
תמיכה	CAS latency 15 DDR4 2400 MHz (15-15-15 timing)
שקעים	2
זיכרון מרבי	32 GB
נתמך	מודולי זיכרון בקיבולת של 2 Gbit, 4 Gbit, 8 Gbit וכן 16 Gbit בטכנולוגיות זיכרון שאינן ECC, חד-צדדיים ודו-צדדיים
הערה:	המערכת לא תתפקד כראוי אם תתקין מודולי זיכרון שאינם בתמיכה. מודולי זיכרון בתמיכה בנויים על בסיס רכיבי זיכרון DDR x8 ו-16x; מודולי זיכרון DIMM הבנויים על בסיס רכיבי זיכרון SDRAM x4 אינם נתמכים.

חברת HP מציעה שדרוג זיכרון עבור מחשב זה, וממליצה ללקוח לרכוש אותו כדי למנוע בעיות תאימות עם זיכרונות לא נתמכים מתוצרת אחרת.

אכלוס חריץ מודול זיכרון

בלוח המערכת מותקנים חריצי מודול זיכרון, חריץ אחד לכל ערוץ. החריצים מסומנים בתוויות DIMM1 ו-DIMM3. חריץ DIMM1 פועל בערוץ זיכרון B. חריץ DIMM3 פועל בערוץ זיכרון A.



פריט	תיאור	תווית לוח המערכת	צבע חריץ
1	חריץ מודול זיכרון, ערוץ B	DIMM1	שחור
2	חריץ מודול זיכרון, ערוץ A	DIMM3	שחור

המערכת תתפקד אוטומטית במצב ערוץ יחיד, במצב ערוץ כפול או במצב גמיש, בהתאמה לאופן ההתקנה של מודולי הזיכרון.

- המערכת תתפקד במצב ערוץ יחיד, אם חריצי מודול זיכרון מאוכלסים בערוץ אחד בלבד.
- המערכת תתפקד ברמת ביצועים גבוהה יותר במצב ערוץ כפול אם הקיבולת של מודול הזיכרון בערוץ A שווה לקיבולת מודול הזיכרון בערוץ B.
- המערכת תתפקד במצב גמיש אם הקיבולת של מודול הזיכרון בערוץ A אינה שווה לקיבולת של מודול הזיכרון בערוץ B. במצב גמיש, הערוץ שמאוכלס בכמות הזיכרון הקטנה יותר מכתוב את כמות הזיכרון הכוללת המוקצית לערוץ כפול ויתרת הזיכרון מוקצית לערוץ יחיד. אם הכוונה היא להתקין בערוץ אחד זיכרון גדול יותר מאשר בערוץ השני, יש להתקין את הזיכרון הגדול יותר בערוץ A.
- בכל אחד מהמצבים, מהירות הפעולה המרבית נקבעת על-ידי רכיב הזיכרון האיטי ביותר במערכת.

התקנת מודול זיכרון

⚠️ זהירות: עליך לנתק את כבל המתח ולהמתין כ-30 שניות לשחרור המתח לפני שתוסיף או תסיר מודולי זיכרון. ללא תלות במצב ההפעלה, תמיד מסופק מתח למודולי הזיכרון, כל עוד המחשב מחובר לשקע חשמלי פעיל. הוספה או הסרה של מודולי זיכרון כאשר קיים מתח עלולה לגרום נזק בלתי-הפיך למודולי הזיכרון או ללוח המערכת.

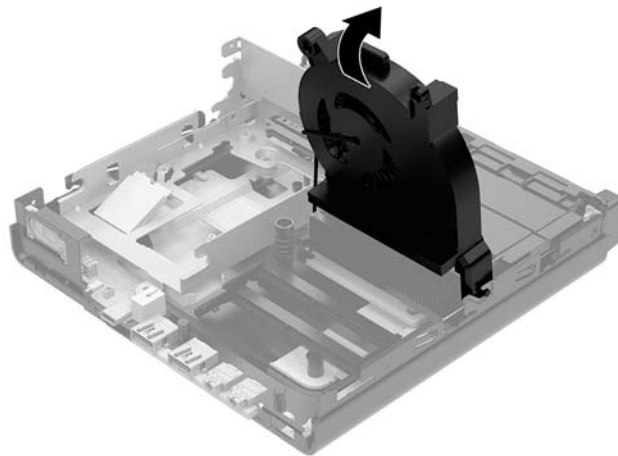
חריצי מודול זיכרון מצוידים במגעים מצופים בזהב. בעת שדרוג זיכרון המחשב, חשוב להשתמש במודולי זיכרון עם מגעים מזהבים כדי למנוע שיתוך ו/או חמצון כתוצאה מאי-התאמה בין מתכות הבאות במגע זו עם זו.

חשמל סטטי עלול לגרום נזק לרכיבים אלקטרוניים של המחשב או לכרטיסים אופציונליים. לפני ביצוע ההליכים הבאים, הקפד לפרוק מגופך חשמל סטטי על-ידי נגיעה בחפץ מתכתי מוארק כלשהו. לקבלת מידע נוסף, ראה [פריקת חשמל סטטי בעמוד 45](#).

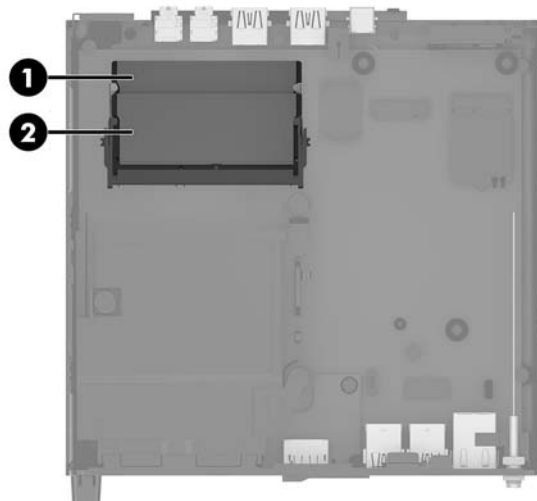
בעת הטיפול ביחידת זיכרון, היזהר לא לגעת במגעים. הנגיעה במגעים עלולה לפגוע ביחידה.

1. הסר/נתק את כל התקני האבטחה המונעים את פתיחת המחשב.
 2. פרק מהמחשב את כל המדיה הנשלפת, כגון כונני הבזק בחיבור USB.
 3. כבה את המחשב כראוי באמצעות מערכת ההפעלה, ולאחר מכן כבה את ההתקנים החיצוניים.
 4. נתק את כבל המתח משקע החשמל, ונתק את ההתקנים החיצוניים.
 5. פרק את המכסה של המחשב.
- להוראות, עיין בסעיף [פירוק המכסה של המחשב בעמוד 12](#).
6. הטה את המאוורר מעלה באמצעות הלשונית הקדמית והשאר אותו במצב אנכי.

הערה: אין צורך להסיר כליל את המאוורר כדי להוציא או להתקין מודול זיכרון.



7. אתר את מודולי הזיכרון בלוח המערכת.




8. להסרת מודול זיכרון, לחץ החוצה את שני התפסים שבצדי מודול הזיכרון (1), ומשוך את מודול הזיכרון החוצה מהשקע (2).



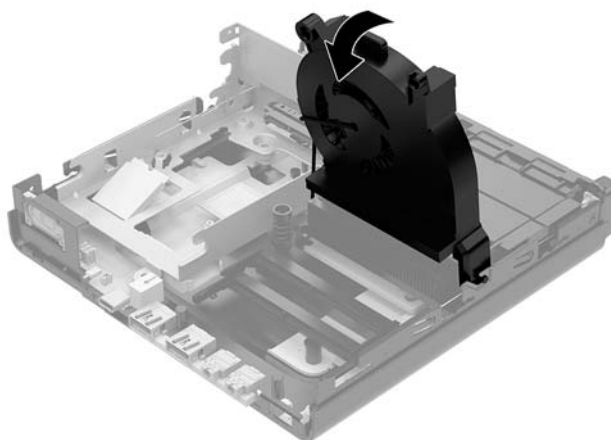
9. החלק מודול זיכרון חדש לתוך השקע בזווית של כ-30° מעלות (1) בקירוב ולחץ אותו כלפי מטה (2) עד שהתפסים ייבעלו במקומם.



הערה: ניתן להתקין מודול זיכרון בדרך אחת בלבד. יישר את המגרעת של המודול עם הלשונית שבחריץ. 

10. הטה את המאוורר כלפי מטה ולחץ עליו עד שייבעל למקומו בנקישה.

זהירות: הימנע ממשכת כבל המאוורר. 



11. החזר את המכסה למקומו.

להוראות, עיין בסעיף [החזרת המכסה של המחשב למקומו בעמוד 14](#).

12. אם המחשב היה מוצב על-גבי מעמד, החזר אותו אל המעמד.

13. חבר מחדש את ההתקנים החיצוניים ואת כבל המתח והפעל את המחשב. המחשב יזהה אוטומטית, עם הפעלתו את הזיכרון החדש.

14. נעל התקני אבטחה ששחררו כאשר לוח הגישה הוסר.

הסרת כונן קשיח

הערה: לפני שתסיר את הכונן הקשיח הישן, ודא שגיבית את הנתונים מהכונן הקשיח הישן כך שתוכל להעביר את הנתונים לכונן הקשיח החדש.

1. הסר/נתק את כל התקני האבטחה המונעים את פתיחת המחשב.
2. פרק מהמחשב את כל המדיה הנשלפת, כגון כונני בזק בחיבור USB.
3. כבה את המחשב כהלכה באמצעות מערכת ההפעלה, ולאחר מכן כבה את ההתקנים החיצוניים.
4. נתק את כבל המתח משקע החשמל, ונתק את ההתקנים החיצוניים.

זהירות: ללא קשר למצב ההפעלה, קיים תמיד מתח בלוח המערכת כל עוד המערכת מחוברת לשקע חשמל פעיל. עליך לנתק את כבל המתח כדי למנוע בזק לרכיבים הפנימיים של המחשב.

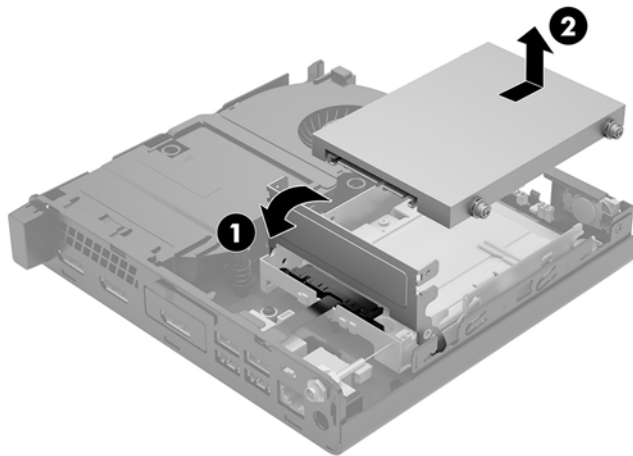
5. פרק את המכסה של המחשב.

להוראות, עיין בסעיף [פירוק המכסה של המחשב בעמוד 12](#).

אזהרה: כדי להפחית את הסיכון לפגיעה אישית כתוצאה ממגע במשטחים חמים, אפשר לרכיבי המערכת הפנימיים להתקרר לפני שתיגע בהם.

6. כדי לפרק את כונן הדיסק, סובב את תפס הכונן כלפי מעלה (1) והחוצה כדי לנתק את הכונן מתא הכונן.
7. החלק את הכונן אחורה לכיוון החלק האחורי של המארז עד שיעצר ואז הרום את הכונן והוצא אותו מהתא (2).

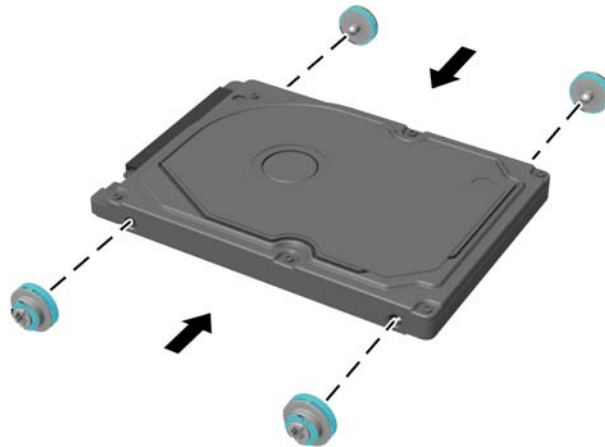
הערה: כבל המתח מלוח המערכת הממוקם בתא הכונן, מתנתק בעת הוצאת הכונן.



התקנת כונן קשיח

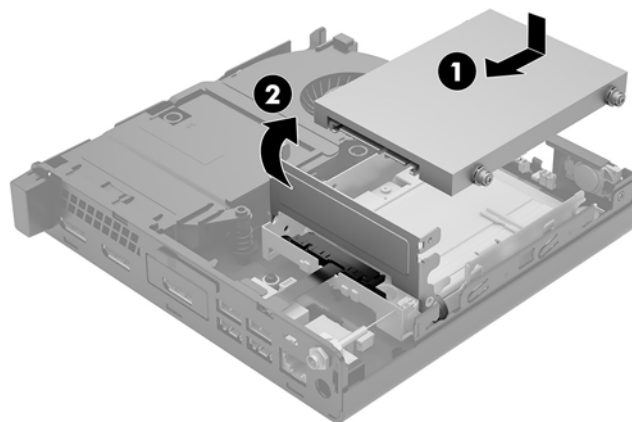
הערה: לפני שתסיר את הכונן הקשיח הישן, ודא שגיבית את הנתונים מהכונן הקשיח הישן כך שתוכל להעביר את הנתונים לכונן הקשיח החדש.

1. בהרכבה של כונן חדש להחלפת הכונן הישן, עליך להעביר תחילה את בורגי ההרכבה הצבועים כחול וכסף, מהכונן הישן לכונן החדש.



2. יישר את בורגי ההרכבה של כונן הדיסק עם החריצים בתא הכונן, לחץ על הכונן כלפי מטה לתוך התא, והחלק אותו קדימה עד שיעצר וייבעל במקומו (1).

3. סובב למטה את תפס הכונן (2) כדי להדק את הכונן.



4. החזר את המכסה למקומו.

להוראות, עיין בסעיף [החזרת המכסה של המחשב למקומו בעמוד 14](#).

5. אם המחשב היה מוצב על-גבי מעמד, החזר אותו אל המעמד.

6. חבר מחדש את ההתקנים החיצוניים ואת כבל המתח והפעל את המחשב.

7. בעל התקני אבטחה ששוחזרו כאשר לוח הגישה הוסר.

החלפת כונן שבבי M.2 PCIe

1. הסר/נתק את כל התקני האבטחה המונעים את פתיחת המחשב.
2. פרק מהמחשב את כל המדיה הנשלפת, כגון כונני הבזק בחיבור USB.
3. כבה את המחשב כהלכה באמצעות מערכת ההפעלה, ולאחר מכן כבה את ההתקנים החיצוניים.
4. נתק את כבל המתח משקע החשמל, ונתק את ההתקנים החיצוניים.

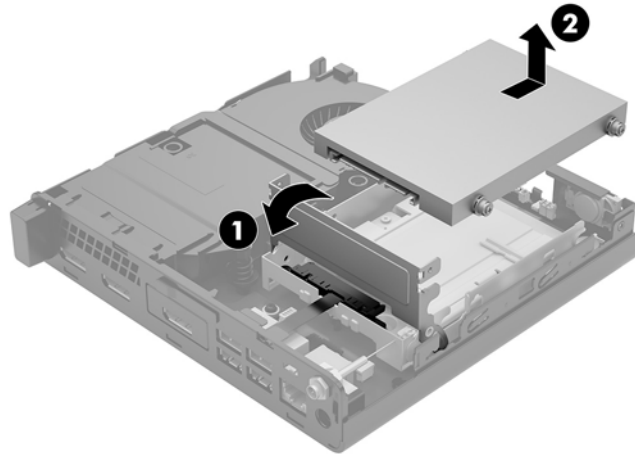
⚠ זיהרות: ללא קשר למצב ההפעלה, קיים תמיד מתח בלוח המערכת כל עוד המערכת מחוברת לשקע חשמל פעיל. עליו לנתק את כבל המתח כדי למנוע נזק לרכיבים הפנימיים של המחשב.

5. פרק את המכסה של המחשב.

להוראות, עיין בסעיף [פירוק המכסה של המחשב בעמוד 12](#).

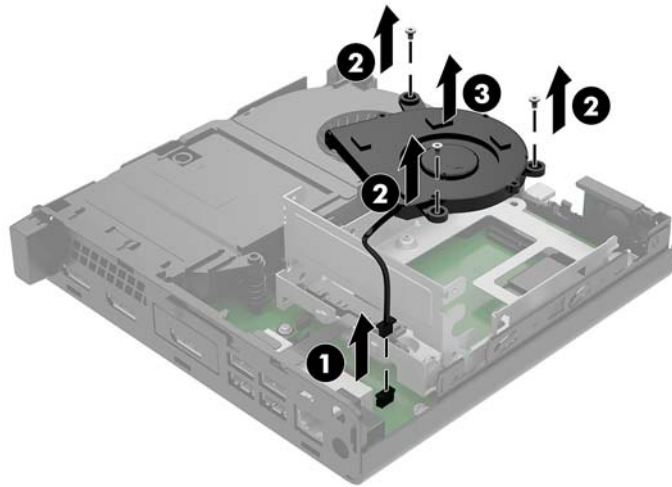
⚠ אזהרה! כדי להפחית את הסיכון לפגיעה אישית כתוצאה ממגע במשטחים חמים, אפשר לרכיבי המערכת הפנימיים להתקרר לפני שתיגע בהם.

6. סובב את תפס הכונן כלפי מעלה (1) והחוצה כדי לנתק את הכונן מתא הכונן.
7. החלק את הכונן לאחור עד שיעצר, הרם את הכונן והוצא אותו אל מחוץ לתא (2).



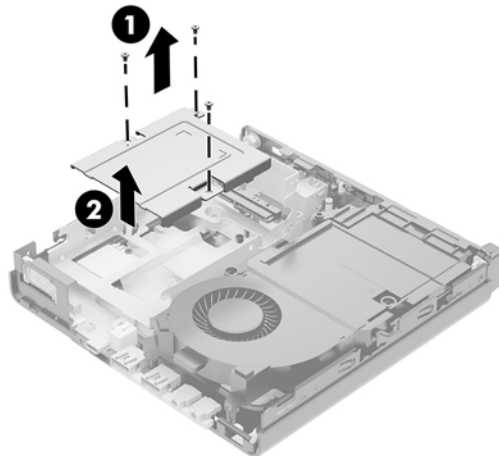
8. אם ברשותך מחשב EliteDesk 800 65W, פרק את המאוורר המשני שנמצא מתחת לכונן הדיסק הקשיח.
 - א. הוצא את התקע של המאוורר מלוח המערכת (1).
 - ב. הוצא את שלושת הברגים המהדקים את המאוורר (2).

ג. הרים והוציא את המאוורר מהמארז (3).

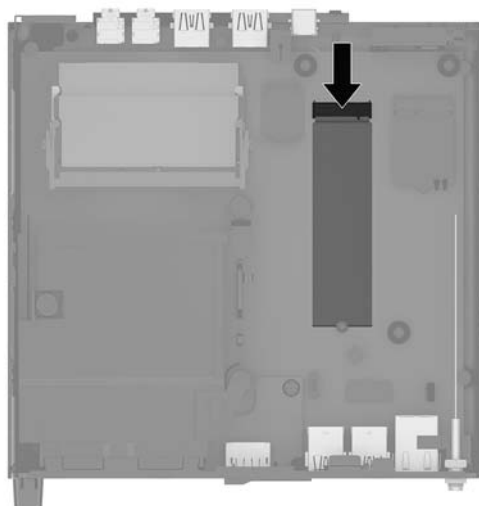


9. כדי לפרק את תא הכונן, הוצא את שלושת הברגים (1) המהדקים את תא הכונן אל המארז.

10. הרים והוציא את תא הכונן (2) מהמארז.



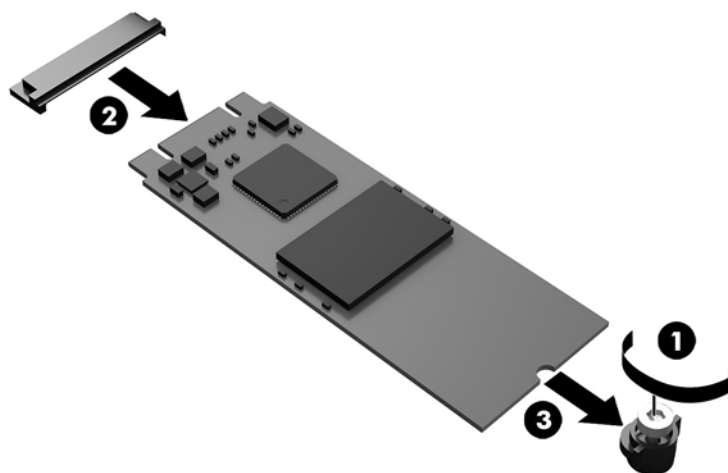
11. לוח המערכת, אתר את הכונן שבבי (SSD).



12. הוצא את הבורג המהדק את הכונן השבבי (1) (SSD) ללוח המערכת.

13. אחוז בכונן השבבי (SSD) בשני צדדיו ומשוך אותו בזהירות החוצה מהשקע.

14. פרק מהכונן השבבי את טבעת הבורג (3) כדי להשתמש בה להתקנת הכונן השבבי החלופי.

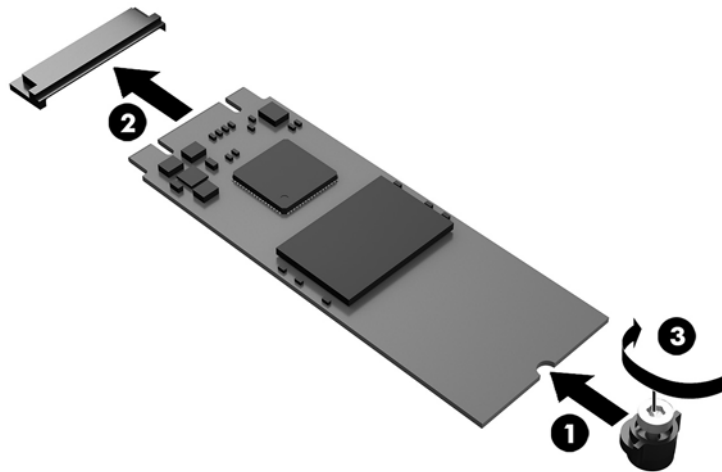


15. הכנס את טבעת הבורג למגרעת שבקצה הכונן השבבי החדש (1).

16. הכנס את הכונן השבבי החדש לשקע בלוח המערכת ולחץ את המחברים שלו (2) בחוזקה לתוך השקע.

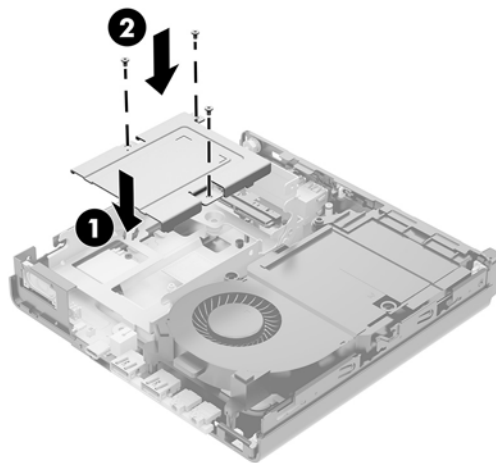
הערה: ניתן להתקין כונן שבבי (SSD) בדרך אחת בלבד.

.17 לחץ את הכונן השבבי (SSD) ללוח המערכת והשתמש בבורג המצורף (3) כדי להדק את הכונן השבבי (SSD) ללוח המערכת.



.18 הנח את תא הכונן (1) בתוך המארז.

.19 הדק את תא הכונן למארז בשלושה ברגים (2).

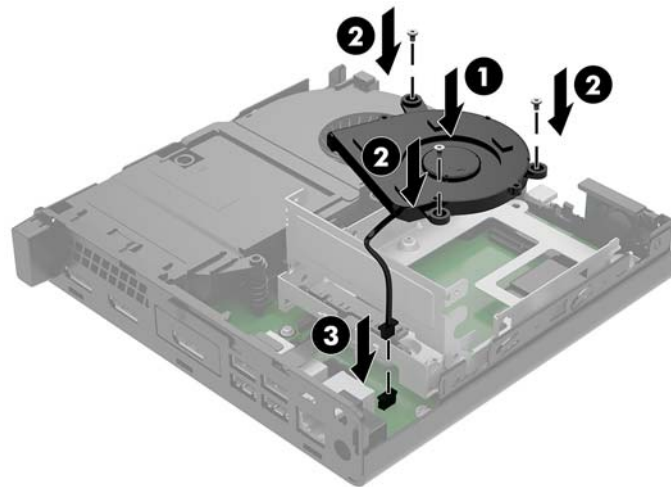


.20 אם ברשותך מחשב EliteDesk 800 65W, הרכב את המאוורר המשני מתחת לכונן הדיסק הקשיח.

א. הנח את המאוורר במקומו בתא של כונן הדיסק הקשיח (1).

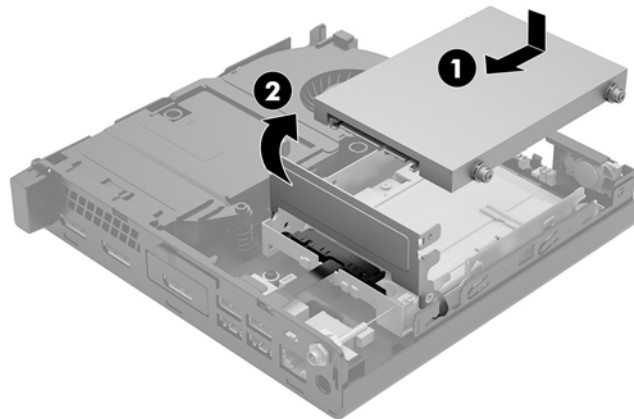
ב. הדק את שלושת הברגים כדי לאבטח את מאוורר למארז (2).

ג. חבר את התקע של המאוורר ללוח המערכת (3).



.21 יישר את בורגי ההרכבה של כונן הדיסק עם החריצים בתא הכונן, לחץ על הכונן כלפי מטה לתוך התא, והחלק (1) אותו קדימה עד שייעצר ויינעל במקומו.

.22 סובב למטה את תפס הכונן (2) כדי להדק את הכונן.



.23 החזר את המכסה למקומו.

להוראות, עיין בסעיף [החזרת המכסה של המחשב למקומו בעמוד 14](#).

.24 אם המחשב היה מוצב על-גבי מעמד, החזר אותו אל המעמד.

.25 חבר מחדש את ההתקנים החיצוניים ואת כבל המתח והפעל את המחשב.

.26 בעל התקני אבטחה ששוחזרו כאשר לוח הגישה הוסר.

החלפת מודול WLAN

1. הסר/נתק את כל התקני האבטחה המונעים את פתיחת המחשב.
2. פרק מהמחשב את כל המדיה הנשלפת, כגון כונני הבזק בחיבור USB.
3. כבה את המחשב כהלכה באמצעות מערכת ההפעלה, ולאחר מכן כבה את ההתקנים החיצוניים.
4. נתק את כבל המתח משקע החשמל, ונתק את ההתקנים החיצוניים.

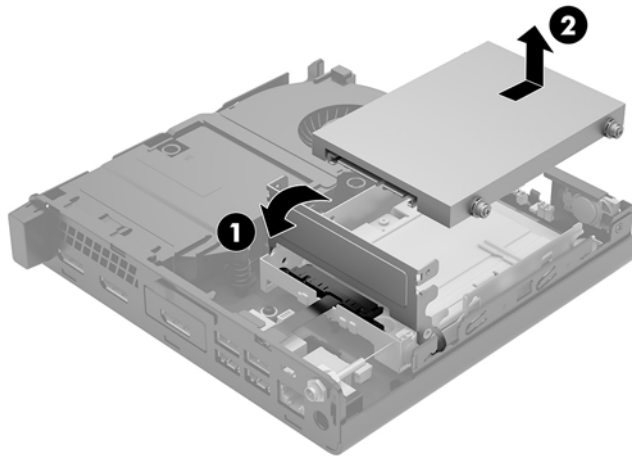
⚠️ זהירות: ללא קשר למצב ההפעלה, קיים תמיד מתח בלוח המערכת כל עוד המערכת מחוברת לשקע חשמל פעיל. עליך לנתק את כבל המתח כדי למנוע נזק לרכיבים הפנימיים של המחשב.

5. פרק את המכסה של המחשב.

להוראות, עיין בסעיף [פירוק המכסה של המחשב בעמוד 12](#).

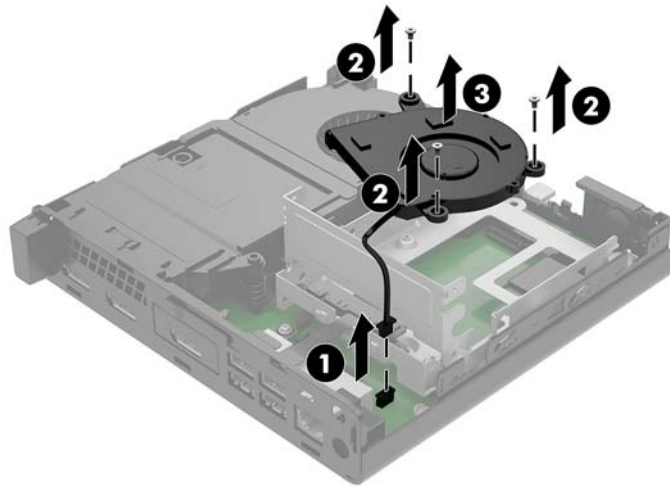
⚠️ אזהרה! כדי להפחית את הסיכון לפגיעה אישית כתוצאה ממגע במשטחים חמים, אפשר לרכיבי המערכת הפנימיים להתקרר לפני שתיגע בהם.

6. סובב את תפס הכונן כלפי מעלה (1) והחוצה (1) כדי לנתק את הכונן מתא הכונן.
7. החלק את הכונן לאחור עד שייעצר, הרם את הכונן והוצא אותו אל מחוץ לתא (2).



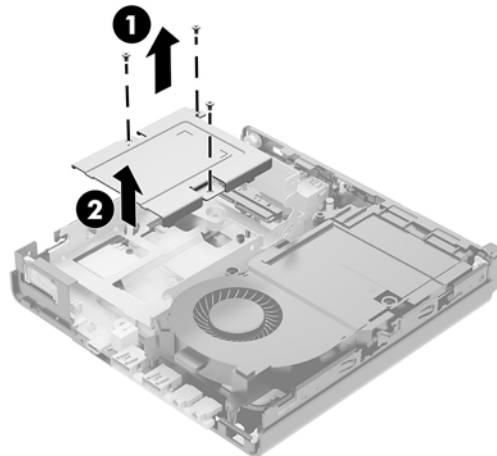
8. אם ברשותך מחשב EliteDesk 800 65W, פרק את המאוורר המשני שנמצא מתחת לכונן הדיסק הקשיח.
 - א. הוצא את התקע של המאוורר מלוח המערכת (1).
 - ב. הוצא את שלושת הברגים המהדקים את המאוורר המשני (2).

ג. הרם והוצא את המאוורר מהמארז (3).

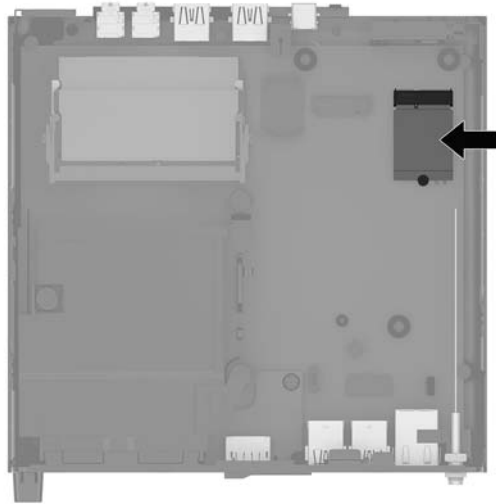


9. הוצא את שלושת הברגים (1) שמהדקים את תא הכונן למארז של המחשב.


10. הרם והוצא את תא הכונן (2) מהמארז.



.11 אתר את מודול WLAN בלוח המערכת.

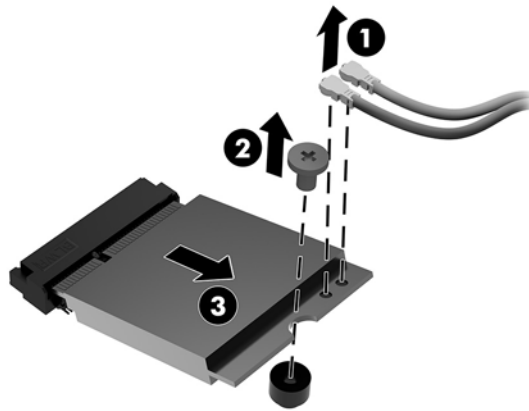


.12 נתק את שני כבלי האנטנה (1) המחוברים למודול WLAN.

הערה: ייתכן שיהיה עליך להשתמש בכלי קטן, כגון מלקטת או מלקחת-ארוכת-אף כדי לנתק ולחבר את כבלי האנטנה. 

.13 הוצא את הבורג (2) המהדק את מודול WLAN ללוח המערכת.

.14 אחוז את מודול (3) WLAN בשני צדדיו ומשוך אותו בזהירות החוצה מהשקע.



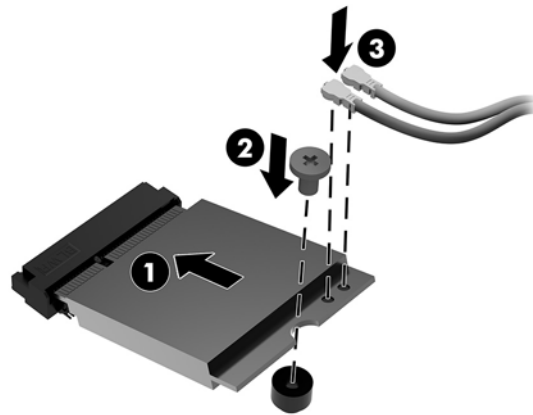
.15 הכנס מודול WLAN חדש לתוך השקע בלוח המערכת.

הערה: ניתן להרכיב מודול WLAN בדרך אחת בלבד. 

.16 לחץ בחוזקה את התקעים של מודול WLAN לתוך השקע (1).

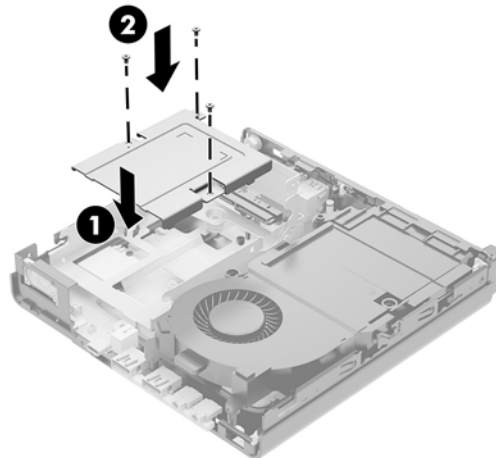
.17 לחץ את מודול WLAN ללוח המערכת והשתמש בבורג המצורף כדי להדק אותו ללוח המערכת.

18. התאם את התווית על כל כבל האנטנה למחבר המתאים במודול WLAN חדשה וחבר את האנטנות (3) למחברים.



19. הנח את תא הכונן (1) בתוך המארז.

20. הדק את תא הכונן למארז בשלושה ברגים (2).

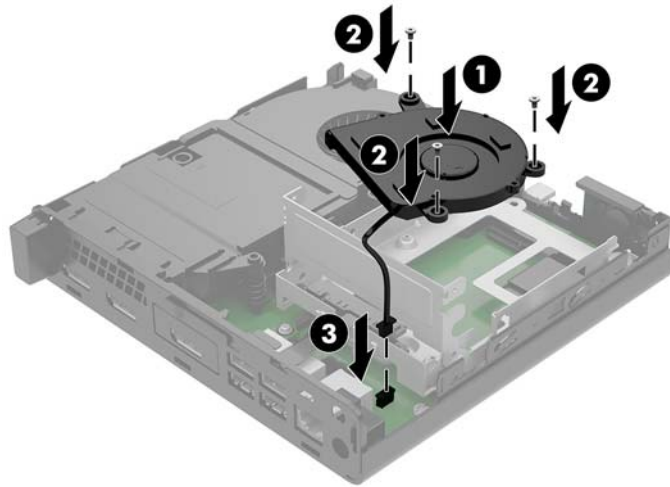


21. אם ברשותך מחשב EliteDesk 800 65W, הרכב את המאוורר המשני בתוך תא כונן הדיסק הקשיח.

א. הנח את המאוורר במקומו בתא של כונן הדיסק הקשיח (1).

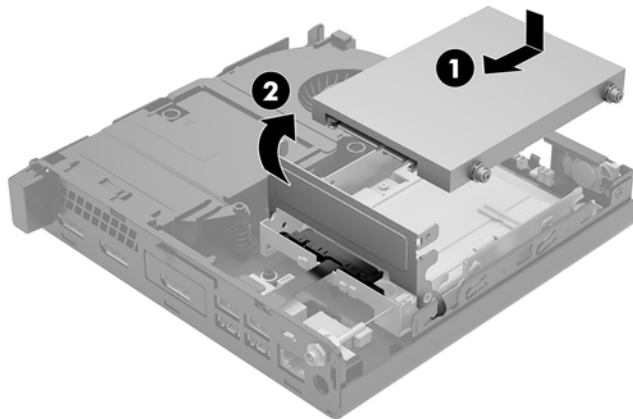
ב. הדק את שני הברגים כדי לאבטח את מאוורר למארז (2).

ג. חבר את התקע של המאוורר ללוח המערכת (3).



.22 יישר את בווגי ההרכבה של כונן הדיסק עם החריצים בתא הכונן, לחץ על הכונן כלפי מטה לתוך התא, והחלק (1) אותו קדימה עד שיעצר ויינעל במקומו.

.23 סובב למטה את תפס הכונן (2) כדי להדק את הכונן.



.24 החזר את המכסה למקומו.

להוראות, עיין בסעיף [החזרת המכסה של המחשב למקומו בעמוד 14](#).

.25 אם המחשב היה מוצב על-גבי מעמד, החזר אותו אל המעמד.

.26 חבר מחדש את ההתקנים החיצוניים ואת כבל המתח והפעל את המחשב.

.27 נעל התקבי אבטחה ששחררו כאשר המכסה הוסר.

התקנת אנטנה חיצונית

אנטנות WLAN פנימיות הן פריט סטנדרטי. אם המחשב מיועד להתקנה על דלפק מתכתי או תיבה מתכתית אחרת, ייתכן שיהיה צורך להשתמש באנטנת WLAN חיצונית.

1. הסר/נתק את כל התקני האבטחה המונעים את פתיחת המחשב.
2. פרק מהמחשב את כל המדיה הנשלפת, כגון כונני הבזק בחיבור USB.
3. כבה את המחשב כהלכה באמצעות מערכת ההפעלה, ולאחר מכן כבה את ההתקנים החיצוניים.
4. נתק את כבל המתח משקע החשמל, ונתק את ההתקנים החיצוניים.

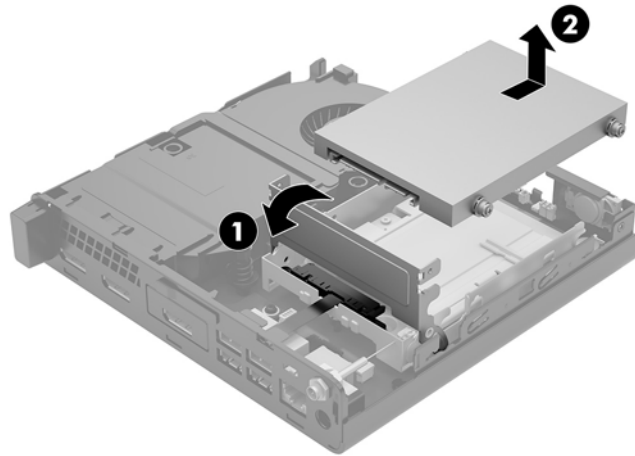
⚠ זיהרות: ללא קשר למצב ההפעלה, קיים תמיד מתח בלוח המערכת כל עוד המערכת מחוברת לשקע חשמל פעיל. עליו לנתק את כבל המתח כדי למנוע נזק לרכיבים הפנימיים של המחשב.

5. פרק את המכסה של המחשב.

להוראות, עיין בסעיף [פירוק המכסה של המחשב בעמוד 12](#).

⚠ אזהרה! כדי להפחית את הסיכון לפגיעה אישית כתוצאה ממגע במשטחים חמים, אפשר לרכיבי המערכת הפנימיים להתקרר לפני שתיגע בהם.

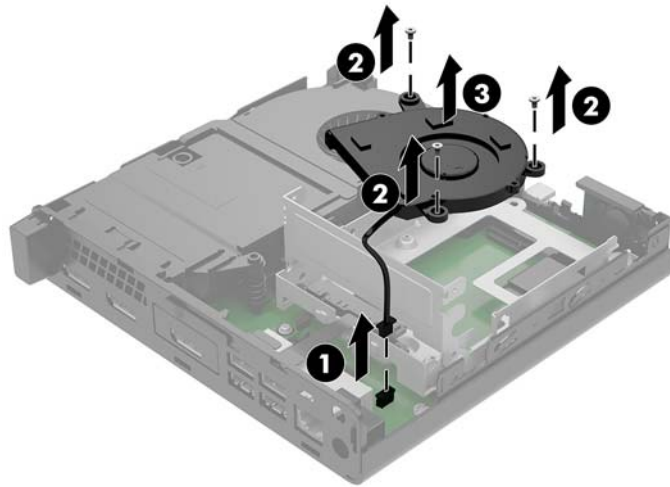
6. משוך את תפס הכונן שמאלה (1) כדי לנתק את הכונן.
7. החלק את הכונן לאחור עד שייעצר, הרים את הכונן והוצא אותו אל מחוץ לתא (2).



8. אם ברשותך מחשב EliteDesk 800 65W, פרק את המאוורר המשני שבמצא מתחת לכונן הדיסק הקשיח.

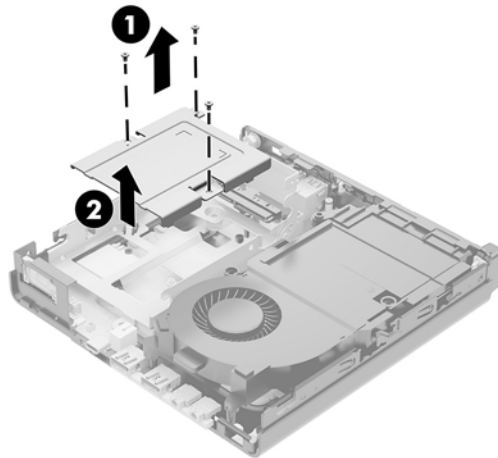
- א. הוצא את התקע של המאוורר מלוח המערכת (1).
- ב. הוצא את שלושת הברגים המהדקים את המאוורר המשני (2).

ג. הרים והוצא את המאוורר מהמארז (3).

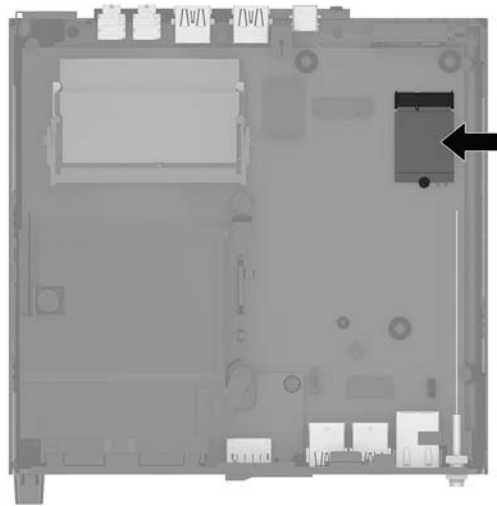


9. הוצא את שלושת הברגים שמהדקים את תא הכונן למארז של המחשב (1).

10. הרים את תא הכונן והוצא אותו מהמארז (2).



.11 אתר את מודול WLAN בלוח המערכת.



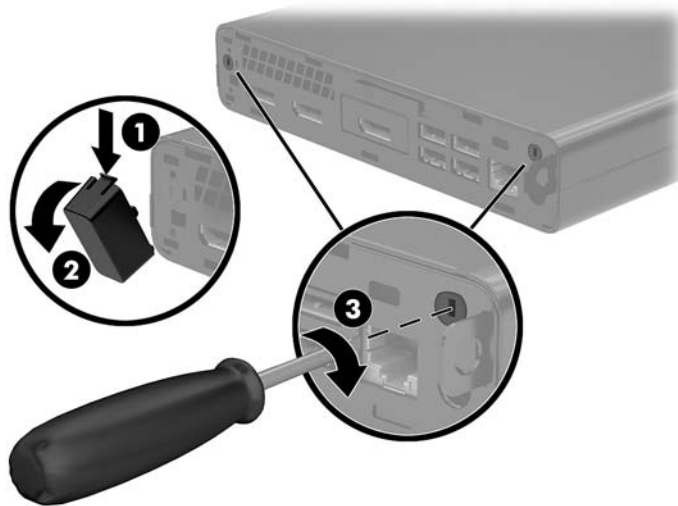
.12 נתק את האנטנה הפנימית ממודול WLAN.

להוראות, עיין בסעיף [החלפת מודול WLAN בעמוד 28](#).

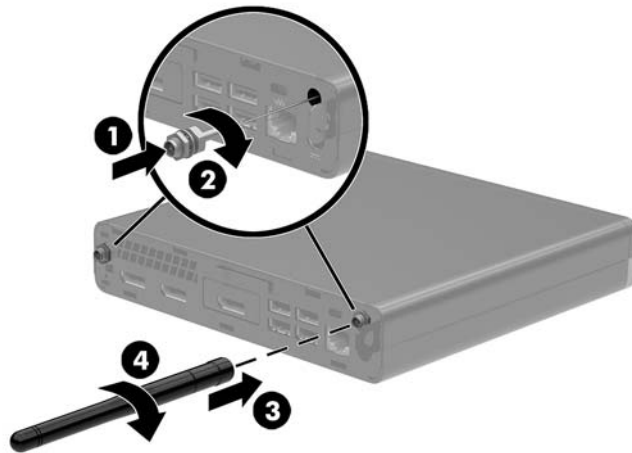
.13 אתר בגב המחשב את שני החורים המיועדים לחיבור אנטנות חיצוניות.

.14 כדי לראות את הפקק בצד שמאל של הלוח האחורי, לחץ כלפי מטה על מכסה האנטנה (1) ומשוך אותו (2) החוצה מהלוח.

.15 הכנס מבוג פיליפס לפקק שבכל אחד מהחורים (3), סובב והוצא אותו מהחור.



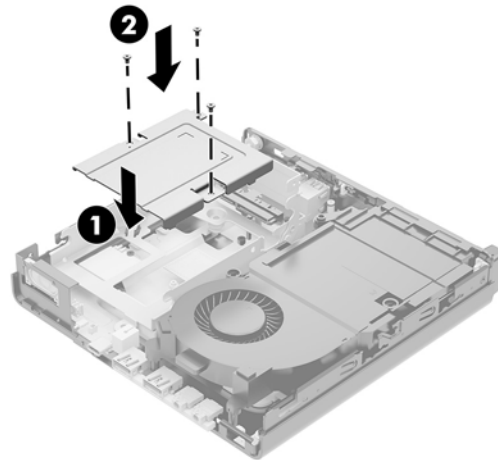
16. השחל כבל של אנטנה החיצונית בכל אחד מהחורים והברג את האנטנה למקומה.



17. חבר את הכבלים של האנטנות החיצוניות למודול WLAN.

18. הנח את תא הכונן (1) בתוך המארז.

19. הדק את תא הכונן למארז בשלושה ברגים (2).

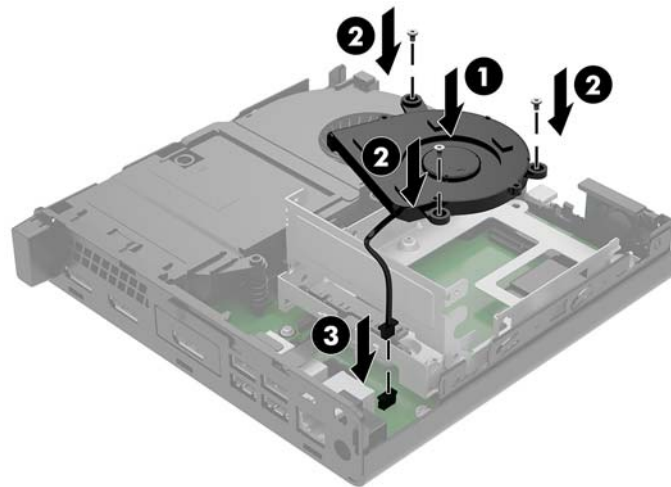


20. אם ברשותך מחשב EliteDesk 800 65W, הרכב את המאוורר המשני מתחת לכונן הדיסק הקשיח.

א. הנח את המאוורר במקומו בתא של כונן הדיסק הקשיח (1).

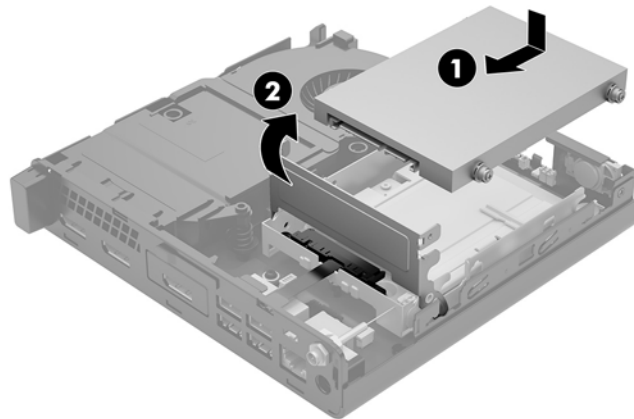
ב. הדק את שלושת הברגים כדי לאבטח את מאוורר למארז (2).

ג. חבר את התקע של המאוורר ללוח המערכת (3).



.21 יישר את בורגי ההרכבה של כונן הדיסק עם החריצים בתא הכונן, לחץ על הכונן כלפי מטה לתוך התא, והחלק (1) אותו קדימה עד שייעצר ויינעל במקומו.

.22 סובב למטה את תפס הכונן (2) כדי להדק את הכונן.



.23 החזר את המכסה למקומו.

להוראות, עיין בסעיף [החזרת המכסה של המחשב למקומו בעמוד 14](#).

.24 אם המחשב היה מוצב על-גבי מעמד, החזר אותו אל המעמד.

.25 חבר מחדש את ההתקנים החיצוניים ואת כבל המתח והפעל את המחשב.

.26 בעל התקני אבטחה ששוחזרו כאשר המכסה הוסר.

החלפת הסוללה

הסוללה המצורפת למחשב מספקת מתח לשעון הפנימי של המחשב. בעת החלפת סוללה, השתמש בסוללה שוות ערך לסוללה המקורית שסופקה יחד עם המחשב. המחשב מצויד בסוללת מטבע מסוג ליתיום 3 וולט.

⚠ אזהרה! במחשב זה מותקנת סוללה פנימית מסוג ליתיום דו-תחמוצת המנגן. קיימת סכנת שריפה וכוויות עקב טיפול לא נאות בסוללה. להפחתת הסיכון לפגיעה אישית:

אין לנסות לטעון את הסוללה מחדש.

אין לחשוף את הסוללה לטמפרטורות הגבוהות מ-140°F (60°C).

אין לפרק, למעון או לנקב את הסוללה, אין לקצר בין מגעים חיצוניים של הסוללה ואין להשליך אותה לאש או למים.

החלף את הסוללה רק בסוללה חלופית של HP המיועדת לשימוש במוצר זה.

⚠ זהירות! לפני החלפת סוללה, הקפד לגבות את הגדרות CMOS של המחשב. בעת הסרה או החלפה של הסוללה, יימחקו הגדרות CMOS מהמחשב.

חשמל סטטי יכול לגרום לבזק לרכיבים החשמליים של המחשב או של ציוד אופציונלי. לפני ביצוע ההליכים הבאים, הקפד לפרוק מגופך חשמל סטטי על-ידי נגיעה בחפץ מתכתי מוארק כלשהו.

📝 הערה: ניתן להאריך את חיי סוללת ליתיום על-ידי חיבור המחשב לשקע חשמל. הסוללה מתפקדת רק כאשר המחשב אינו מחובר למקור מתח חשמל.

חברת HP מעודדת את לקוחותיה למחזור ציוד אלקטרוני משומש, מחסניות הדפסה מקוריות של HP וכן סוללות נטענות. לקבלת מידע נוסף על תכניות המיחזור, בקר בכתובת <http://www.hp.com/recycle>.

1. הסר/נתק את כל התקני האבטחה המונעים את פתיחת המחשב.

2. פרוק מהמחשב את כל המדיה הנשלפת, כגון כונני הבזק בחיבור USB.

3. כבה את המחשב כהלכה באמצעות מערכת ההפעלה, ולאחר מכן כבה את ההתקנים החיצוניים.

4. נתק את כבל המתח משקע החשמל, ונתק את ההתקנים החיצוניים.

⚠ זהירות! ללא קשר למצב ההפעלה, קיים תמיד מתח בלוח המערכת כל עוד המערכת מחוברת לשקע חשמל פעיל. עליך לנתק את כבל המתח כדי למנוע בזק לרכיבים הפנימיים של המחשב.

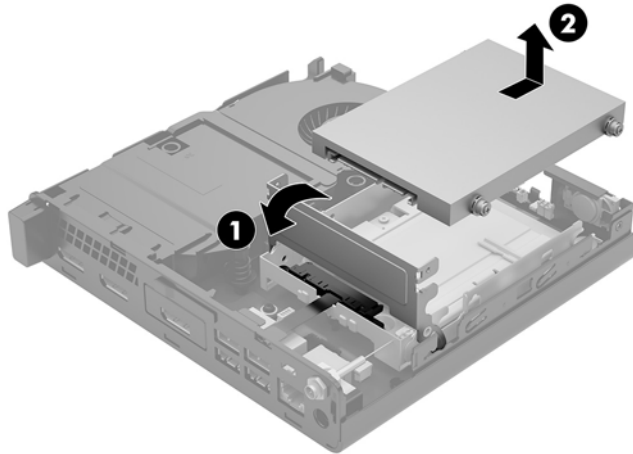
5. פרוק את המכסה של המחשב.

להוראות, עיין בסעיף [פירוק המכסה של המחשב בעמוד 12](#).

6. משוך את תפס הכובן שמאלה (1) כדי לנתק את הכובן.

⚠ אזהרה! להפחתת הסיכון לכוויה ממשטחים חמים, הנח לרכיבי המערכת הפנימיים להתקרר לפני שתיגע בהם.

7. החלק את הכונן לאחור עד שיעצר, הרום את הכונן והוצא אותו אל מחוץ לתא (2).

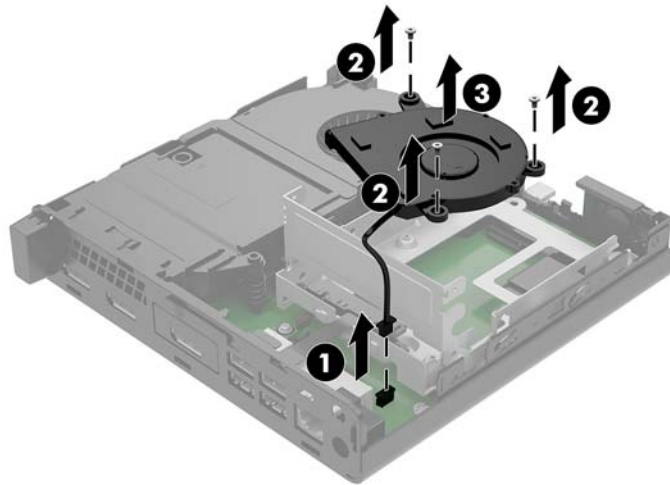


8. אם ברשותך מחשב EliteDesk 800 65W, פרק את המאוורר המשני שנמצא מתחת לכונן הדיסק הקשיח.

א. הוצא את התקע של המאוורר מלוח המערכת (1).

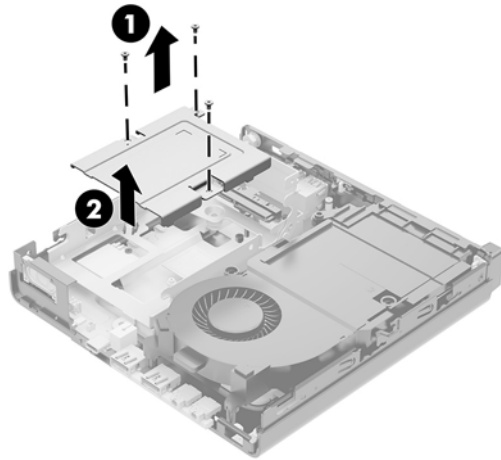
ב. הוצא את שלושת הברגים המהדקים את המאוורר המשני (2).

ג. הרום והוצא את המאוורר מהמארז (3).

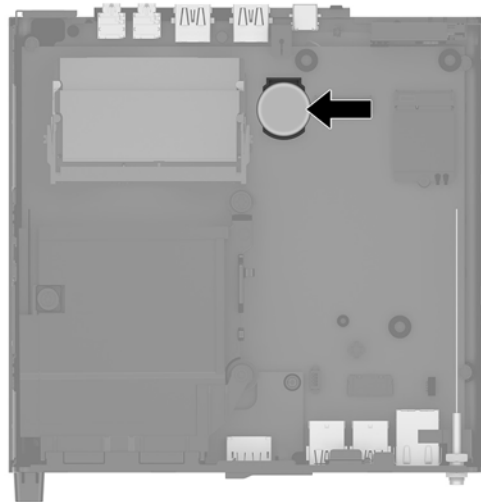


9. הוצא את שלושת הברגים (1) שמהדקים את תא הכונן למארז של המחשב.

10. הרים והוציא את תא הכונן (2) מהמארז.

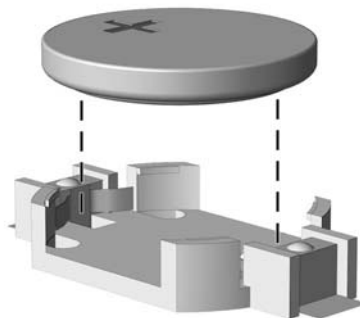


11. אתר את הסוללה ואת תא הסוללה בלוח המערכת.



הערה: ייתכן שיהיה עליך להשתמש כלי קטן, כגון מלקטת או מלקחת ארוכת-אף, כדי להוציא את הסוללה ולהחזיר אותה למקומה.

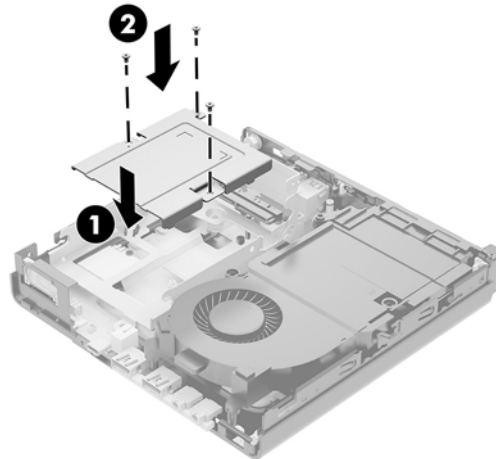
12. הרים והוציא את הסוללה מהתא.



.13 החלק את הסוללה החלופית למקומה, כשצדה החיובי פונה כלפי מעלה. תא הסוללה מהדק אוטומטית את הסוללה למקומה.

.14 הנח את תא הכונן (1) בתוך המארז.

.15 הדק את תא הכונן למארז בשלושה ברגים (2).

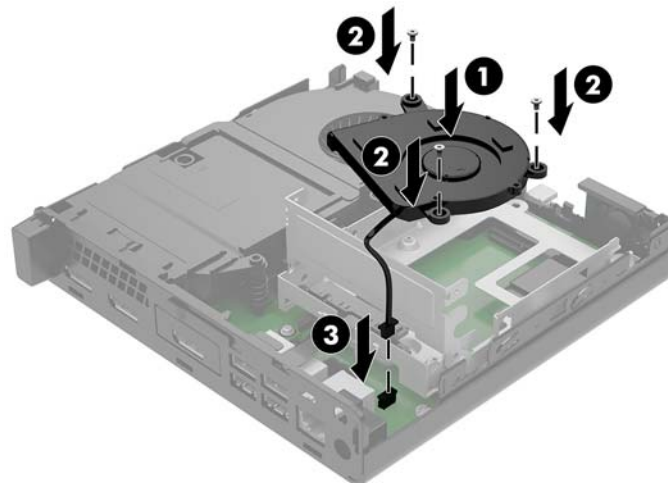


.16 אם ברשותך מחשב EliteDesk 800 65W, הרכב את המאוורר המשני מתחת לכונן הדיסק הקשיח.

א. הנח את המאוורר במקומו בתא של כונן הדיסק הקשיח (1).

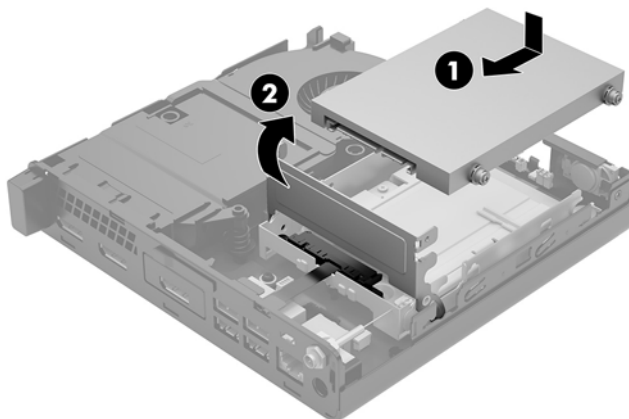
ב. הדק את שלושת הברגים כדי לאבטח את מאוורר למארז (2).

ג. חבר את התקע של המאוורר ללוח המערכת (3).



.17 יישר את בורגי ההרכבה של כונן הדיסק עם החריצים בתא הכונן, לחץ על הכונן כלפי מטה לתוך התא, והחלק (1) אותו קדימה עד שייעצר ויינעל במקומו.

.18 סובב למטה את תפס הכונן (2) כדי להדק את הכונן.



.19 החזר את המכסה של המחשב למקומו.

.20 אם המחשב היה מוצב על-גבי מעמד, החזר אותו אל המעמד.

.21 חבר מחדש את ההתקנים החיצוניים ואת כבל המתח והפעל את המחשב.

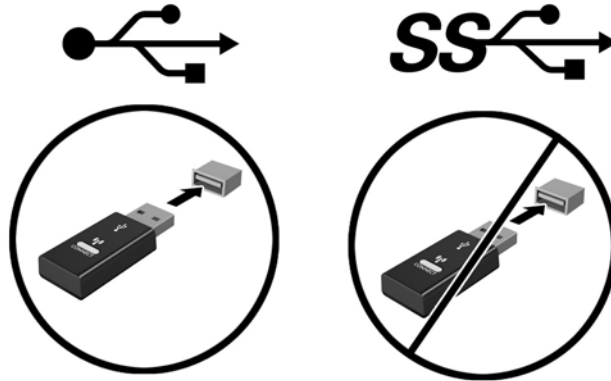
.22 בעל התקני אבטחה ששוחזרו כאשר המכסה של המחשב הוסר.

.23 הגדר מחדש את התאריך והשעה, את הסיסמאות ואת כל הגדרות המחשב המיוחדות באמצעות Computer Setup (הגדרות המחשב).

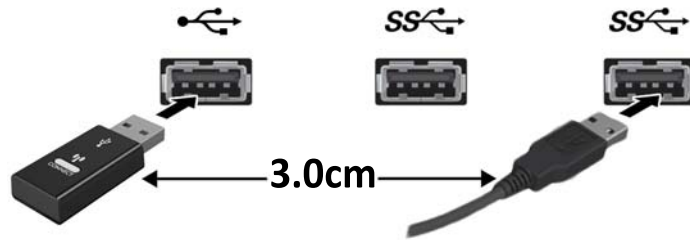
סנכרון מקלדת ועכבר אלחוטיים אופציונליים

המקלדת והעכבר מסונכרנים על-ידי היצרן. אם אחד ההתקנים האלה אינו מתפקד, הוצא את הסוללות והחלף אותן. אם העכבר והמקלדת עדיין לא מסונכרנים, בצע את הבהלה שלהלן כדי לסנכרן מחדש ידנית את הזוג.

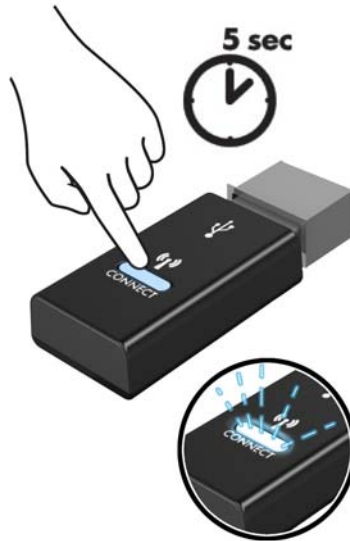
.1



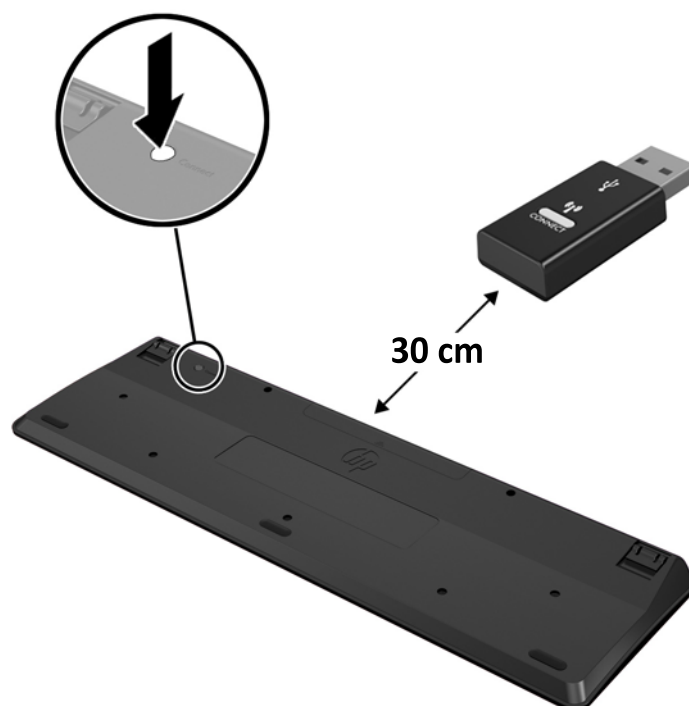
.2



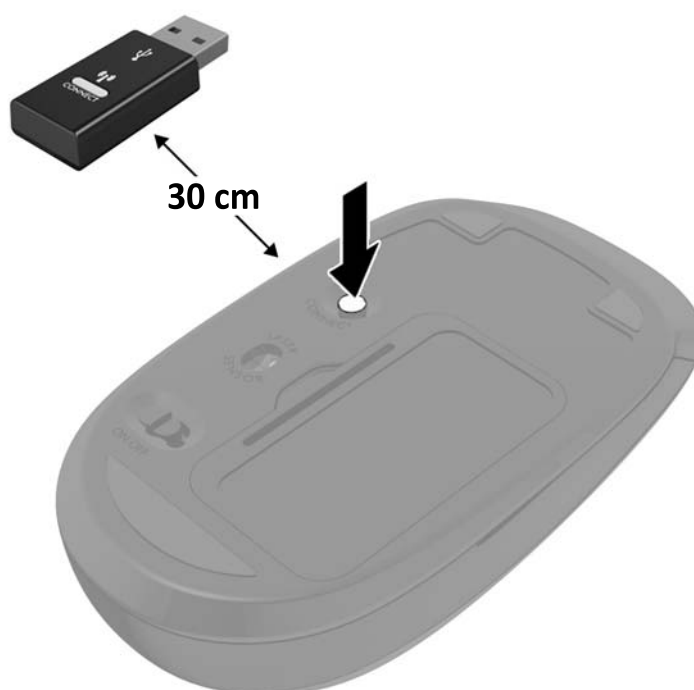
.3



.4



.5



הערה: אם העכבר והמקלדת עדיין לא מתפקדים, הוצא את הסוללות והחלף אותן. אם העכבר והמקלדת עדיין לא מסונכרנים, בצע שנית את נוהל הסנכרון של המקלדת והעכבר.

פריקה של חשמל סטטי מאצבע או ממוליך אחר עלולה לגרום נזק ללוחות המערכת או להתקנים אחרים הרגישים לחשמל סטטי. נזק מסוג זה עלול לקצר את אורך חיי ההתקן.

מניעת נזק כתוצאה מחשמל סטטי


כדי למנוע נזק מחשמל אלקטרוסטטי, הקפד על אמצעי הזהירות הבאים:

- הימנע מנגיעה במוצרים על-ידי העברה ואחסון של המוצרים באריזות נגד חשמל סטטי.
- שמור רכיבים הרגישים לחשמל סטטי באריזות מתאימות עד להעברתם לתחנות עבודה בטולות חשמל סטטי.
- הנח את הרכיבים על-גבי משטח מוארק לפני הוצאתם מהאריזה.
- הימנע מנגיעה בפינים, במוליכים או במעגלים חשמליים.
- הקפד תמיד על הארקה עצמית כאותה בעת נגיעה ברכיבים הרגישים לחשמל סטטי.

שיטות הארקה

קיימות מספר שיטות לביצוע הארקה. השתמש באחת או יותר מהשיטות שלהלן בעת טיפול ברכיבים הרגישים לחשמל סטטי, או בעת התקנה של רכיבים אלה:

- השתמש ברצועת יד המחוברת באמצעות רצועת הארקה לתחנת עבודה מוארקת או למארז המחשב. רצועות יד הן רצועות גמישות בעלות התנגדות של $1 \text{ megohm} \pm 10$ אחוז לפחות בתוך כבלי הארקה. כדי לספק הארקה נאותה, הדק את הרצועה למפרק היד.
 - השתמש ברצועות עקב, ברצועות אצבע או ברצועות מגף בתחנות עבודה בעמידה. חבוש את הרצועות על שתי הרגליים בעת עמידה על רצפה בעלת מוליכות או על-גבי שטיחים בעלי תכונת פיזור.
 - השתמש בכלי עבודה בעלי מוליכות חשמלית.
 - השתמש בערכת שירות ניידת המצוידת במשטח עבודה מתקפל עם תכונות של פיזור חשמל סטטי.
- אם אין ברשותך ציוד כמתואר לעיל המאפשר לבצע חיבור הארקה נכון, פנה למשווק, מפיץ או ספק שירות מורשה של HP.

הערה: לקבלת מידע נוסף אודות חשמל סטטי, פנה למשווק, מפיץ או ספק שירות מורשה של HP. 

ב הנחיות לתפעול המחשב, טיפול שגרתי והכנה למשלוח

הנחיות לתפעול המחשב וטיפול שגרתי


פעל בהתאם להנחיות אלה כדי להתקין ולטפל כראוי במחשב ובצג:

- הרחק את המחשב מתנאי לחות חריגים, מאור שמש ישיר, וממצבי חום וקור קיצוניים.
- הפעל את המחשב כשהוא מונח על משטח יציב וישיר. השאר מרווח של 10.2 ס"מ (4-אינץ') בכל הצדדים המאווררים של המחשב ומעל לצג, כדי לאפשר זרימת אוויר כנדרש.
- אל תגביל את זרימת האוויר במחשב על-ידי חסימת פתחי האוויר שלו. אל תציב את המקלדת כשוגליה מקופלות, ישירות מול החזית של היחידה השולחנית שכן הצבה כזו עלולה לחסום את זרימת האוויר.
- לעולם אל תפעיל את המחשב כאשר המכסה שלו או מכסים של חריצי הרחבה פתוחים.
- אל תניח מחשב על מחשב ואל תניח מחשבים קרובים מדי זה לזה, כך שיהיו חשופים לזרמי האוויר החמים של המחשבים הסמוכים.
- אם יש להפעיל את המחשב במארז נפרד, על המארז לכלול פתחי אוורור, ואותן הנחיות תפעול המפורטות לעיל עדיין חלות.
- הרחק נוזלים מהמחשב ומהמקלדת.
- לעולם אל תחסום את פתחי האוויר של הצג באמצעות חומרים כלשהם.
- התקן או הפעל את פונקציות ניהול צריכת החשמל של מערכת ההפעלה או של תוכנה אחרת, כולל מצבי שינה.
- כבה את המחשב לפני ביצוע אחת מהפעולות הבאות:
 - נגב את החלק החיצוני של המחשב בעזרת מטלית רכה ולחה, בהתאם לצורך. שימוש בחומרי ניקוי עלול להזיק לצבע או לגימור של המחשב.
 - נקה מעת לעת את פתחי האוויר בכל הצדדים של המחשב. סיבים, אבק וגופים זרים אחרים עלולים לחסום את פתחי האוויר ולהגביל את זרימת האוויר.

הכנה למשלוח

פעל בהתאם להמלצות הבאות בעת הכנת המחשב למשלוח:

1. גבה את הקבצים מהדיסק הקשיח בהתקן אחסון חיצוני. בדוק כדי לוודא כי אמצעי הגיבוי אינו חשוף לשדות חשמליים או מגנטיים באחסון או במשלוח.

הערה:  הכונן הקשיח ננעל באופן אוטומטי עם כיבוי המחשב.

2. הוצא ואחסן את כל המדיה הנשלפת.

3. כבה את המחשב ואת ההתקנים החיצוניים.

4. נתק את כבל המתח משקע החשמל, ואז נתק את הכבל מהמחשב.

5. נתק את רכיבי המערכת ואת ההתקנים החיצוניים ממקור המתח ולאחר מכן מהמחשב.


הערה:  לפני משלוח המחשב, ודא שכל הלוחות ממוקמים היטב במקומם.

6. ארוז את רכיבי המערכת ואת ההתקנים החיצוניים בקופסאות אריזה מקוריות או באריזות דומות, הכוללות חומר אריזה בכמות מספקת כדי להגן על היחידות הארוזות.

HP מתכננת, מייצרת ומשווקת מוצרים ושירותים שניתנים לשימוש על-ידי כולם, כולל אנשים עם מוגבלויות, באופן עצמאי או בעזרת אמצעי סיוע.

טכנולוגיות סיוע נתמכות

מוצרי HP תומכים במגוון רחב של טכנולוגיות סיוע למערכות הפעלה וניתן להגדיר אותם לעבודה יחד עם טכנולוגיות סיוע נוספות. השתמש בכלי Search (חיפוש) שבהתקן כדי למצוא פרטים נוספים על אפשרויות הסיוע.

הערה: לפרטים נוספים על מוצר טכנולוגיית סיוע מסוים, פנה לתמיכה של המוצר. 

יצירת קשר עם התמיכה

אנו מעוניינים לשפר בעקביות את הנגישות עבור כל המוצרים שלנו ומקבלים בברכה משוב מלקוחותינו. אם יש בעיה במוצר, או אם ברצונך לספר לנו כיצד נעזרת ביכולות הנגישות, אבא פנה אלינו בטלפון 259-5707 (888), בימים ב' עד ו', בין השעות 06:00 עד 21:00 (שעון ההרים). אדם חרש או מי שסובל מליקויי שמיעה ומשתמש בצידוד TRS/VRS/WebCapTel, מוזמנים לפנות אלינו לקבלת תמיכה טכנית או בשאלות בנושאי נגישות בטלפון 656-7058 (877), בימים ב' עד ו', בין השעות 06:00 עד 21:00 (שעון ההרים).

הערה: התמיכה תינתן בשפה האנגלית בלבד. 

א

אנטנה חיצונית
התקנה 33

ב

בווג פרפר 5

ה

החלפת סוללה 38
הכנה למשלוח 47
המאוורר המשני, הרכבה 26, 31, 36, 41
המרת הצבה אנכית 7
הנחיות התקנה 11
הנחיות לאוורור 46
הנחיות לתפעול המחשב 46
הסרה
כונן דיסק 21, 20
כונן שבבי (SSD) 23
לוח הגישה של המחשב 12
מודול WLAN 28
מודולי זיכרון 16
סוללה 38
הרכבת המחשב 8
התקנה
אנטנה חיצונית 33
כבל אבטחה 9
כונן דיסק 21, 20
כונן שבבי (SSD) 23
לוח הגישה של המחשב 14
מודול WLAN 28
מודולי זיכרון 16, 15
סוללה 38

ז

זיכרון מערכת, שדרוג 15

ח

חורי הרכבה VESA 8
חיבור כבל חשמל 10

חריצים

כבל אבטחה 5, 4
חריץ כבל אבטחה 5, 4
חשמל סטטי, מניעת נזק 45

י

יציאה טורית 5
יציאות
DisplayPort 5, 4
DisplayPort דו-מצבי 5, 4
HDMI 5, 4
USB 2.0 5
USB 3.x 5, 4, 3, 2
USB 3.x, תומכת בטעינה במצב שינה של HP 3, 2
USB Type-C במהירות על, תומכת בטעינה במצב שינה של HP 2
VGA 5, 4
טורי 5, 4
מחבר USB Type-C במצב חלופי 4
יציאות USB 2.0 5
יציאת USB 3.x 5, 4, 3, 2
יציאת USB 3.x, תומכת בטעינה במצב שינה של HP 2
יציאת USB 3.x התומכת בתכונת טעינה במצב שינה של HP 3
יציאת USB Type-C במהירות על, תומכת בטעינה במצב שינה של HP 2

כ

כבל אבטחה
התקנה 9
כונן דיסק
הסרה 21, 20
התקנה 21, 20
כונן שבבי (SSD)
הסרה 23
התקנה 23

ל

לוח גישה
הסרה 12
התקנה מחדש 14
לולאת נעילה 5, 4
לחצן הפעלה, דו-מצבי 3, 2
לחצנים
הפעלה 2
מתח 3

מ

מאוורר משני, הסרה 23, 28, 33, 39
מודול WLAN
הסרה 28
התקנה 28
מודולי זיכרון
אכלוס חריץ זיכרון 16
הסרה 16
התקנה 16, 15
חריצים 15
מפרטים 15
מרבי 15
שדרוג 15
מחבר אנטנה, חיצוני 5, 4
מחברים
אנטנה חיצונית 5, 4
מתח 5, 4
מחבר מתח 5, 4
מיקום המספר הסידורי 6
מיקום מספר זיהוי המוצר 6
מכסה אנטנה 5, 4
מפרטים, מודולי זיכרון 15
מקלדת
סנכרון אלחוטי 43
מתג נעילת מכסה 4

נ

נגישות 48

בוריות
כונן 3,2
בורית הכונן 3,2

ס

סוללה
הסרה 38
התקנה 38
סנכרון מקלדת ועכבר אלחוטיים 43

ע

עכבר
סנכרון אלחוטי 43

ר

רכיבי הלוח האחורי
4 EliteDesk 800
5 ProDesk 400
4 ProDesk 600
רכיבי הלוח הקדמי
2 EliteDesk 800
3 ProDesk 400
2 ProDesk 600

ש

שקע RJ-45 (רשת) 5,4
שקעים
5,4 RJ-45 (רשת)
3 אוזניות
2 אוזניות קשת
משולב יציאת שמע (ערכת
ראש)/כניסת שמע (מיקרופון) 3,2
שקע לאוזניות 3
שקע לאוזניות קשת 2
שקע שמע משולב יציאת שמע (ערכת
ראש)/כניסת שמע (מיקרופון) 3,2

D

5,4 DisplayPort
5,4 DisplayPort דו-מצבי