



HP Desktop Mini
Referentni priručnik za hardver

© Copyright 2017 HP Development Company, L.P.

Windows je registrirani zaštitni znak ili zaštitni znak tvrtke Microsoft Corporation u SAD-u i/ili drugim državama.

Podaci koji su ovdje sadržani podliježu promjenama bez prethodne najave. Jedina jamstva za HP proizvode i usluge iznesena su u izričitim jamstvenim izjavama koje prate takve proizvode i usluge. Ništa što se ovdje nalazi ne smije se smatrati dodatnim jamstvom. HP ne snosi odgovornost za tehničke ili uredničke pogreške ili propuste u ovom tekstu.

Prvo izdanje: Siječanj 2017

Broj dokumenta: 913329-BC1

Obavijest o proizvodu

U ovom se priručniku opisuju značajke zajedničke većini modela. Neke značajke možda neće biti dostupne na vašem računalu.

Nisu sve značajke dostupne u svim izdanjima ili verzijama sustava Windows. Da biste mogli koristiti sve funkcije sustava Windows, možda će vam biti potrebna nadogradnja i/ili zasebno kupljeni hardver, upravljački programi, softver ili BIOS. Za pojedinosti o funkcionalnostima Windowsa® 8, posjetite web-mjesto <http://www.microsoft.com> za detalje.

Za detalje o funkcionalnostima sustava Windows 7. Detalje potražite na web-mjestu <http://windows.microsoft.com/en-us/windows7/get-know-windows-7>.

Da biste pristupili najnovijim korisničkim priručnicima ili priručnicima za vaš proizvod, posjetite adresu <http://www.hp.com/support> i odaberite svoju zemlju. Odaberite **Find your product** (Pronađite svoj proizvod) pa slijedite upute na zaslonu.


Uvjeti korištenja softvera


Instaliranjem, kopiranjem, preuzimanjem ili korištenjem softverskog proizvoda predinstaliranog na ovom računalu korisnik pristaje na odredbe HP-ova licencnog ugovora za krajnjeg korisnika (EULA). Ako ne prihvaćate te licencne odredbe, jedino pravno sredstvo koje možete iskoristiti jest vratiti cjelokupni nekorišteni proizvod (hardver i softver) u roku od 14 dana i zatražiti povrat novca u skladu s pravilima za povrat sredstava od prodavača.


Da biste dobili dodatne informacije ili zatražili povrat cijelog iznosa koji ste platili za računalo, obratite se prodavaču.

O ovoj knjizi

Ovaj vodič pruža osnovne informacije za nadogradnju osobnog računala HP Desktop Mini Business.

 **UPOZORENJE!** Tekst napisan na ovaj način označava da ako ne slijedite upute, možete se ozlijediti ili umrijeti.

 **OPREZ:** Tekst napisan na ovaj način označava da ako ne slijedite upute, možete oštetiti opremu ili izgubiti podatke.

 **NAPOMENA:** Tekst napisan na ovaj način nudi važne dodatne informacije.

Sadržaj

1 Značajke proizvoda	1
Uobičajene značajke konfiguracije	1
Komponente prednje ploče (EliteDesk 800 i ProDesk 600)	2
Komponente prednje ploče (ProDesk 400)	3
Komponente stražnje ploče (EliteDesk 800 i ProDesk 600)	4
Dijelovi na stražnjoj strani (ProDesk 400)	5
Mjesto serijskog broja	6
2 Postavljanje	7
Promjena položaja iz vodoravnog u uspravni	7
Pričvršćivanje računala na nosač za montažu	9
Ugradnja sigurnosnog kabela	10
Spajanje kabela za napajanje	11
3 Nadogradnje hardvera	12
Značajke upotrebljivosti	12
Upozorenja i opomene	12
Uklanjanje pristupne ploče računala	13
Zamjena pristupne ploče računala	15
Nadogradnja memorije sustava	16
Specifikacije memorijskog modula	16
Popunjavanje utora za memorijske module	17
Ugradnja memorijskog modula	18
Uklanjanje tvrdog diska	21
Ugradnja tvrdog diska	22
Zamjena M.2 PCIe statičkog diska (SSD-a)	24
Zamjena WLAN modula	29
Ugradnja vanjske antene	34
Zamjena baterije	39
Sinkroniziranje opcijske bežične tipkovnice i miša	44

Dodatak A Elektrostatičko pražnjenje	46
Sprečavanje elektrostatičkog oštećenja	46
Načini uzemljenja	46
Dodatak B Smjernice za rad s računalom, rutinsko održavanje i priprema za transport	47
Smjernice za rad s računalom i rutinsko održavanje	47
Priprema za transport	48
Dodatak C Pristupačnost	49
Podržane tehnologije za olakšani pristup	49
Kontaktiranje korisničke podrške	49
Kazalo	50

1 Značajke proizvoda

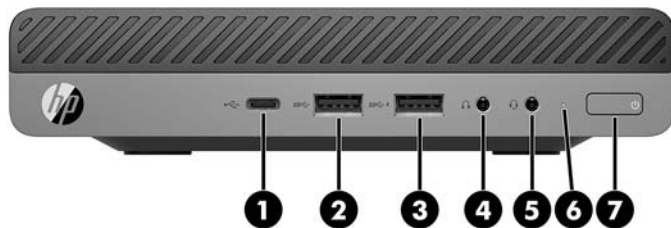
Uobičajene značajke konfiguracije


Značajke ovise o modelu. Za potpuni popis ugrađenog hardvera i softvera pokrenite dijagnostički uslužni program (dostupan samo na nekim modelima računala).

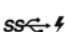







NAPOMENA: Model računala može se koristiti u uspravnom ili vodoravnom položaju. Stalac za okomiti položaj se prodaje zasebno.

Komponente prednje ploče (EliteDesk 800 i ProDesk 600)



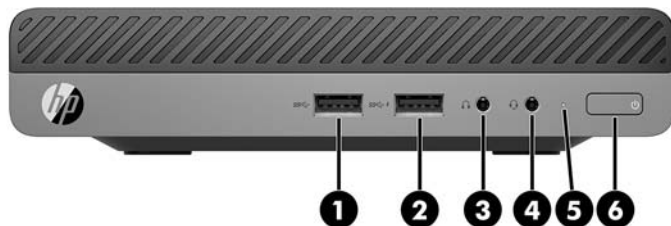
 **NAPOMENA:** Vaš model računala može se malo razlikovati od ilustracija u ovom odjeljku.


Stavka	Ikona	Komponenta	Stavka	Ikona	Komponenta
1		priključak USB Type-C SuperSpeed s HP-ovom funkcijom mirovanja i punjenja*	5		Kombinirana utičnica za audioizlaz (slušalice)/audioulaz (mikrofon)
2		priključak USB 3.x	6		Žaruljica pogona
3		priključak USB 3.x s HP-ovom funkcijom mirovanja i punjenja*	7		Gumb napajanja s dva stanja
4		Utičnica za slušalice			

*Kad je računalo uključeno, USB utičnica povezuje USB uređaj i pruža prijenos podataka velike brzine, a čak i kad je računalo isključeno puni proizvode poput mobilnog telefona, kamere, uređaja za praćenje aktivnosti ili pametnog sata.

NAPOMENA: Kad je napajanje uključeno, žaruljica pogona obično svijetli bijelo. Ako treperi crveno, postoji problem s računalom i žaruljica pogona tada prikazuje dijagnostički kod. Za interpretaciju kodova pogledajte *Maintenance and Service Guide* (Vodič za održavanje i servisiranje).

Komponente prednje ploče (ProDesk 400)



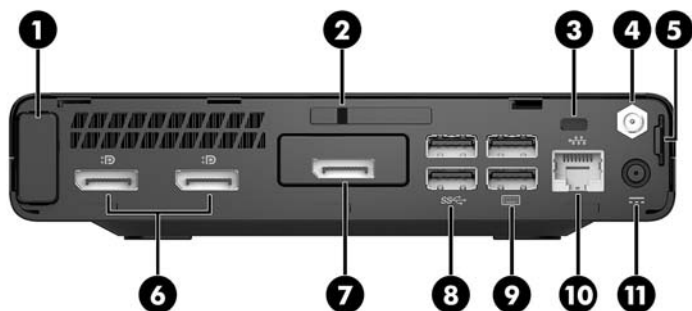
 **NAPOMENA:** Vaš model računala može se malo razlikovati od ilustracija u ovom odjeljku.


Stavka	Ikona	Komponenta	Stavka	Ikona	Komponenta
1		priključak USB 3.x	4		Kombinirana utičnica za audioizlaz (slušalice)/ audioulaz (mikrofon)
2		priključak USB 3.x s HP-ovom funkcijom mirovanja i punjenja*	5		Žaruljica pogona
3		Utičnica za slušalice	6		Gumb napajanja s dva stanja





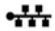


*Kad je računalo uključeno, USB utičnica povezuje USB uređaj i pruža prijenos podataka velike brzine, a čak i kad je računalo isključeno puni proizvode poput mobilnog telefona, kamere, uređaja za praćenje aktivnosti ili pametnog sata.

NAPOMENA: Kad je napajanje uključeno, žaruljica pogona obično svijetli bijelo. Ako treperi crveno, postoji problem s računalom i žaruljica pogona tada prikazuje dijagnostički kod. Za interpretaciju kodova pogledajte *Maintenance and Service Guide* (Vodič za održavanje i servisiranje).


Komponente stražnje ploče (EliteDesk 800 i ProDesk 600)

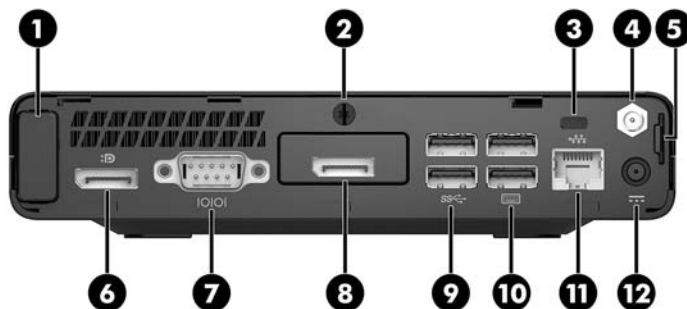










 **NAPOMENA:** Vaš model računala može se malo razlikovati od ilustracija u ovom odjeljku.

Stavka	Ikona	Komponenta	Stavka	Ikona	Komponenta
1		Poklopac antene	7		DisplayPort (dodatno) NAPOMENA: DisplayPort je opcija i može biti zamijenjen jednim od sljedećih priključaka: HDMI, VGA, USB Type-C u alternativnom režimu ili serijskim priključkom.
2		Prekidač za zaključavanje pokrova	8		USB 3.x priključci (2) (crno)
3		Utor za sigurnosni kabel	9		USB 3.x priključci (2) (crno)
4		Priključak za vanjsku antenu	10		Utičnica RJ-45 (mrežna)
5		Omča lokota	11		Priključak za napajanje
6		Dual-Mode DisplayPort (D++) (2)			

Dijelovi na stražnjoj strani (ProDesk 400)

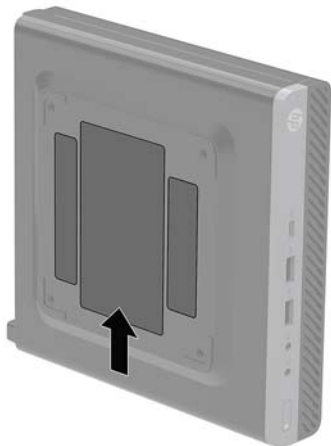
 **NAPOMENA:** Vaš model računala može se malo razlikovati od ilustracija u ovom odjeljku.



Stavka	Ikona	Komponenta	Stavka	Ikona	Komponenta
1		Poklopac antene	7		Serijski priključak (crno)
2		Vijak	8		DisplayPort (dodatno) NAPOMENA: DisplayPort je opcija i može biti zamijenjen jednim od sljedećih priključaka: HDMI, VGA ili serijski priključak.
3		Utor za sigurnosni kabel	9		USB 3.x priključci (2) (crno)
4		Priključak za vanjsku antenu	10		USB 2.0 priključci (2) (crno)
5		Omča lokota	11		Utičnica RJ-45 (mrežna)
6		Dual-Mode DisplayPort (D++)	12		Priključak za napajanje

Mjesto serijskog broja


Svako računalo ima jedinstveni serijski broj i identifikacijski broj proizvoda koji se nalaze s vanjske strane računala. Neka vam ovi brojevi budu dostupni kada se za pomoć obraćate službi za podršku.




2 Postavljanje

Promjena položaja iz vodoravnog u uspravni

Računalo se može koristiti u uspravnom usmjerenju s dodatnim uspravnim stalnom koji možete kupiti od tvrtke HP.

 **NAPOMENA:** Za dodatno stabiliziranje računala u uspravnom položaju HP preporučuje uporabu dodatnog postolja za uspravne modele.

1. Uklonite/onemogućite sve sigurnosne uređaje koji sprečavaju otvaranje računala.
2. Uklonite sve prijenosne medije iz računala, poput USB izbrisivih memorijskih pogona.
3. Pravilno isključite računalo putem operacijskog sustava, a zatim isključite vanjske uređaje.
4. Izvadite kabel napajanja iz električne utičnice i odvojite vanjske uređaje.

 **OPREZ:** Bez obzira je li računalo uključeno ili isključeno, matična će ploča biti pod naponom sve dok je sustav priključen na aktivnu utičnicu. Kako biste spriječili oštećenje unutarnjih komponenti računala, morate odspojiti kabel za napajanje.

5. Postavite računalo tako da desna strana bude okrenuta prema gore i postavite ga na dodatno postolje.



6. Ponovno priključite kabel za napajanje i vanjske uređaje, a zatim uključite računalo.



NAPOMENA: Pobrinite se da barem 10,2 cm (4 inča) prostora na svim stranama računala ostaje slobodno i bez zapreka.

7. Priključite sve sigurnosne uređaje onemogućene prilikom uklanjanja pristupne ploče.

Pričvršćivanje računala na nosač za montažu

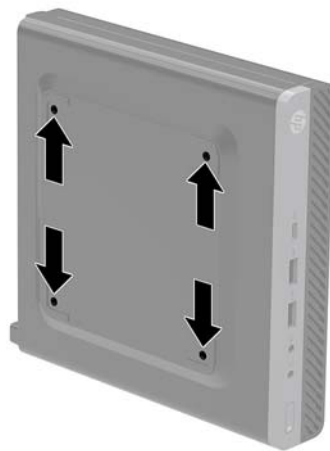
Računalo može se postaviti na zid, okretni nosač ili drugi nosač.



NAPOMENA: Ovaj sklop je predviđen za postavljanje na zidni nosač za montiranje usklađen s UL ili CSA zahtjevima.

1. Ako je računalo na postolju, skinite ga s postolja i položite na stabilnu površinu s desnom stranom gore.
2. Za ugradnju računala na okretni nosač (prodaje se zasebno), umetnite četiri vijka kroz rupe na ploči okretnog nosača i rupe za montiranje na računalu.

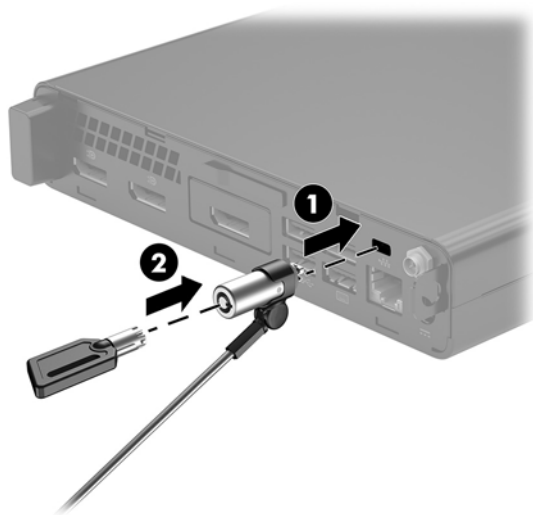
⚠ OPREZ: Ovo računalo podržava industrijski standard VESA rupa za montiranje od 100 mm. Da biste na računalo spojili rješenje za montiranje treće strane, koristite vijke koji ste dobili s tim rješenjem. Morate utvrditi da montažno rješenje proizvođača udovoljava zahtjevima standarda VESA te da ima nazivnu nosivost potrebnu da izdrži težinu računala. Za najbolje performanse važno je koristiti kabel napajanja i druge kabele koje ste dobili s računalom.




Za pričvršćivanje računala na druge nosače slijedite upute koje ste dobili s drugim nosačem kako biste se pobrinuli da računalo bude sigurno priključeno.

Ugradnja sigurnosnog kabela

Sigurnosni kabel prikazan u nastavku može se koristiti kako bi se osiguralo računalo.

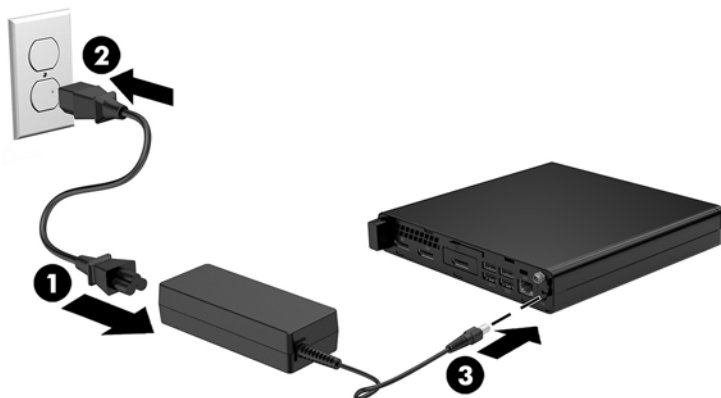


 **NAPOMENA:** Sigurnosni kabel zamišljen je kao sredstvo odvratanja od krađe, ali ne može spriječiti neovlašteno rukovanje računalom ni njegovu krađu.

Spajanje kabela za napajanje

Kada priključujete prilagodnik izmjenične struje, važno je da slijedite korake u nastavku kako biste osigurali da se kabel za napajanje ne odvoji od računala.

1. Priključite kabel za napajanje u prilagodnik izmjenične struje (1).
2. Priključite kabel za napajanje u utičnicu za izmjenični napon (2).
3. Priključite kabel prilagodnika izmjenične struje na priključak za napajanje na stražnjoj strani računala (3).



3 Nadogradnje hardvera

Značajke upotrebljivosti

Ovo računalo sadrži značajke koje olakšavaju nadogradnju i servis. Za većinu instalacijskih postupaka opisanih kasnije u ovom poglavlju nije potreban alat.

Upozorenja i opomene

Obavezno pročitajte sve primjenjive upute, opomene i upozorenja u ovom priručniku prije izvođenja nadogradnje.

 **UPOZORENJE!** Kako bi se smanjila opasnost ozljeda od električnog udara, vrućih površina ili požara:


Izvadite kabel napajanja iz električne utičnice i pričekajte da se interne komponente sustava ohlade prije dodirivanja.

Nemojte priključivati telekomunikacijske ili telefonske priključke u utičnice upravljača mrežnog sučelja (NIC-a).

Nemojte onemogućavati kontakt uzemljenja kabela za napajanje. Kontakt uzemljenja važna je sigurnosna značajka.


Kabel za napajanje izmjeničnom strujom priključite u uzemljenu utičnicu koja je lako dostupna u svakom trenutku.

Kako bi se smanjila opasnost nastanka ozbiljnih ozljeda, pročitajte *Priručnik za sigurnost i udobnost*. U njemu su opisani ispravni postupci za uporabu, položaj tijela te zdravstvene i radne navike korisnika računala, kao i važne informacije o sigurnosnim mjerama u slučaju električnih i mehaničkih kvarova. Regulatorni broj modela nalazi se na web adresi <http://www.hp.com/ergo>.


 **UPOZORENJE!** Unutrašnjost sadrži pokretne i dijelove pod naponom.

Prije uklanjanja kućišta isključite napajanje opreme.

Prije uključivanja opreme vratite i osigurajte kućište.

 **OPREZ:** Statički elektricitet može oštetiti elektroničke dijelove računala ili ostale opreme. Prije provedbe ovih postupaka oslobodite se eventualnog statičkog naboja tako da nakratko dodirnete uzemljeni metalni predmet. Dodatne informacija potražite u odjeljku [Elektrostatičko pražnjenje na stranici 46](#).


Kada je računalo priključeno na izvor izmjeničnog napajanja, matična je ploča uvijek pod naponom. Da biste spriječili oštećenje internih komponenti, prije otvaranja računala odvojite kabel napajanja iz izvora napajanja.

 **NAPOMENA:** Vaš model računala može se malo razlikovati od ilustracija u ovom poglavlju.

Uklanjanje pristupne ploče računala

Da biste pristupili unutarnjim komponentama morate ukloniti pristupnu ploču:

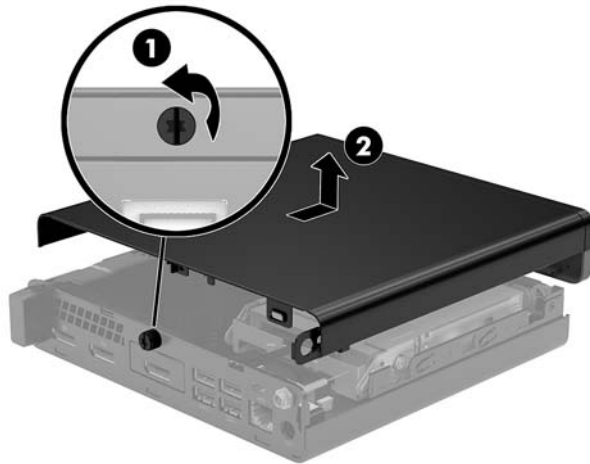
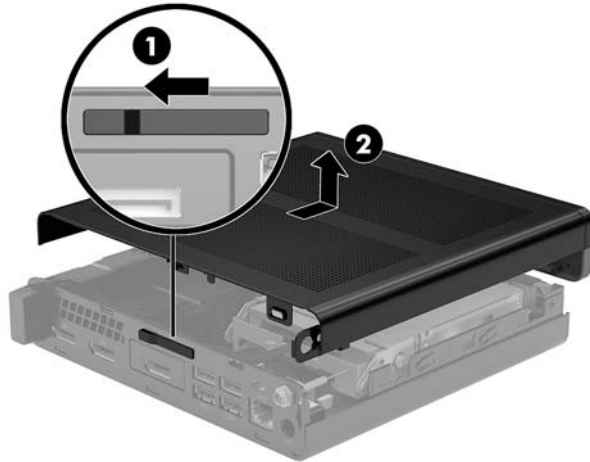
1. Uklonite/onemogućite sve sigurnosne uređaje koji sprečavaju otvaranje računala.
2. Uklonite sve prijenosne medije iz računala, poput USB izbrisivih memorijskih pogona.
3. Pravilno isključite računalo putem operacijskog sustava, a zatim isključite vanjske uređaje.
4. Izvadite kabel napajanja iz električne utičnice i odvojite vanjske uređaje.


 **OPREZ:** Bez obzira je li računalo uključeno ili isključeno, matična će ploča biti pod naponom sve dok je sustav priključen na aktivnu utičnicu. Iskopčajte kabel za napajanje iz izvora napajanja kako biste spriječili oštećenje unutarnjih komponenti računala.

5. Ako se računalo nalazi na stalku, skinite ga s njega. Zatim postavite računalo desnom stranom prema gore na stabilnu površinu.
6. Ovisno o modelu računala, pomaknite prekidač za zaključavanje poklopca (1) ulijevo ili otpustite vijak (1) na stražnjoj ploči, kao što je prikazano na sljedećim slikama.

 **NAPOMENA:** Ako je potrebno, odvijač Torx T-15 može se koristiti za otpuštanje vijka.


7. Gurnite pristupnu ploču prema naprijed i podignite je s računala (2).

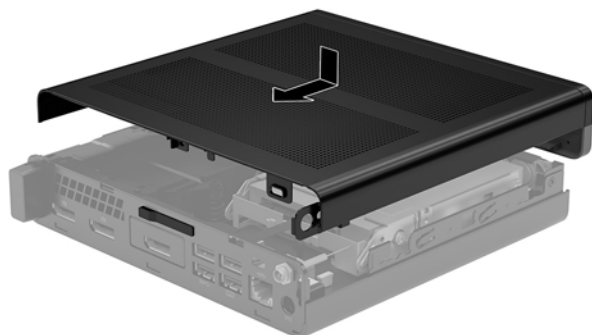


 **NAPOMENA:** Vaš model računala može se neznatno razlikovati od ilustracija u ovom odjeljku.

Zamjena pristupne ploče računala

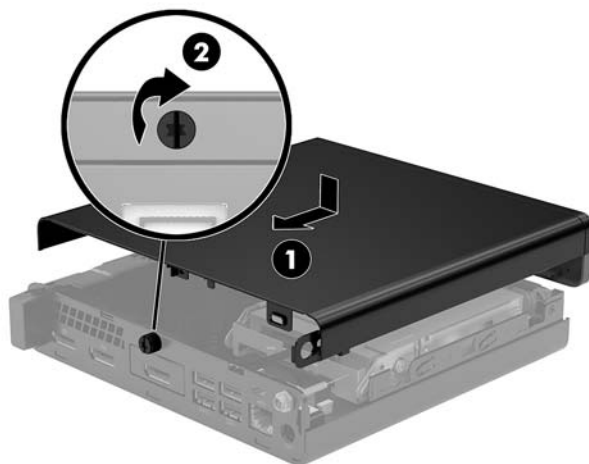
Na modelima računala s prekidačem za zaključavanje poklopca na stražnjoj ploči, postavite pristupnu ploču na računalo i gurnite je prema nazad.


 **NAPOMENA:** Kad pristupna ploča klizne na mjesto, prekidač za zaključavanje poklopca se automatski zaključava.



Na modelima računala s vijkom na stražnjoj ploči:

1. Postavite pristupnu ploču na računalo i gurnite je unatrag (1).
2. Kad pristupna ploču klizne na mjesto, zategnite vijak (2) kako biste pričvrstili pristupnu ploču, kao što je prikazano na sljedećoj slici.



 **NAPOMENA:** Vaš model računala može se malo razlikovati od ilustracija u ovom odjeljku.

Nadogradnja memorije sustava

Računalo dolazi s barem jednim dvostrukim linijskim memorijskim modulom malog profila (SODIMM-om). Za dobivanje najveće memorijske podrške, na matičnu ploču možete ugraditi do 32 GB memorije.

Specifikacije memorijskog modula

Za ispravan rad sustava, memorijski moduli moraju zadovoljavati sljedeće specifikacije:

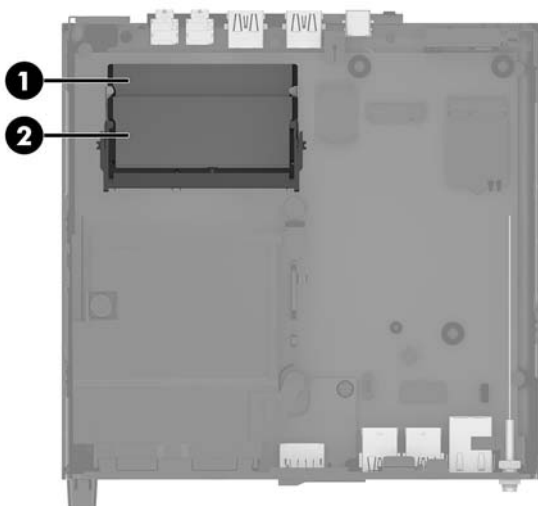
Komponenta	Specifikacije
Memorijski moduli	1,2-voltni memorijski moduli DDR4-SDRAM
Usklađenost	sukladni s ne-ECC PC4-17000 DDR4-2133 MHz bez međumemorije
Pinovi	Standardni 260-pinski s obaveznom specifikacijom JEDEC-a (Skupnog vijeća za konstruiranje elektroničkih uređaja)
Podrška	CAS latencija 15 DDR4 2400 MHz (timing 15-15-15)
Utori	2
Maksimalna Memorija	32 GB
Podržano	2 Gbit, 4 Gbit, 8 Gbit i 16 Gbit ne-ECC memorijske tehnologije, jednostrani i dvostrani memorijski moduli

NAPOMENA: Sustav ne radi ispravno ako ugradite memorijske module koji nisu podržani. Podržani su memorijski moduli izrađeni s DDR-uređajima x8 i x16; memorijski moduli izrađeni s SDRAM-om x4 nisu podržani.

HP nudi memoriju za nadograđivanje za ovo računalo te kupcima savjetuje kupovinu kako bi izbjegli probleme s kompatibilnošću radi nepodržane memorije trećeg proizvođača.

Popunjavanje utora za memorijske module

Postoje dva utora za memorijski modul na matičnoj ploči, s jednim utorom po kanalu. Utori su označeni s DIMM1 i DIMM3. DIMM1 utor radi na memorijskom kanalu B. DIMM3 utor radi na memorijskom kanalu A.



Stavka	Opis	Oznaka na matičnoj ploči	Boja utora
1	Utor za memorijski modul, kanal B	DIMM1	Crni
2	Utor za memorijski modul, kanal A	DIMM3	Crni

Sustav će automatski raditi u jednokanalnom načinu, dvokanalnom ili fleksibilnom načinu, ovisno o načinu instalacije memorijskih modula.

- Sustav će raditi u jednokanalnom načinu ako su utori za memorijske module popunjeni samo u jednom kanalu.
- Sustav će raditi u učinkovitijem dvokanalnom načinu ako je kapacitet memorijskog modula u kanalu A jednak kapacitetu memorijskog modula u kanalu B.
- Sustav će raditi u fleksibilnom načinu ako kapacitet memorije memorijskog modula u kanalu A nije jednak kapacitetu memorije memorijskog modula u kanalu B. U fleksibilnom načinu rada kanal koji ima manje memorije predstavljat će ukupnu količinu memorije koja je dodijeljena dvokanalnom radu, a ostatak će biti dodijeljen jednokanalnom radu. Ako jedan kanal ima više memorije od drugog, veću količinu treba dodijeliti kanalu A.
- U bilo kojem načinu, maksimalna radna brzina određena je najsporijim memorijskim modulom u sustavu.

Ugradnja memorijskog modula

⚠ OPREZ: Prije nego što dodate ili izvadite memorijske module, morate odvojiti kabel napajanja i pričekati najmanje 30 sekunda da nestane zaostalo napajanje. Bez obzira je li računalo uključeno ili isključeno, memorijski će moduli biti pod naponom sve dok je računalo priključeno na aktivnu utičnicu. Dodavanje ili vađenje memorijskih modula dok je napon prisutan može dovesti do nepopravljivog oštećenja memorijskih modula ili matične ploče.

Utori memorijskih modula imaju pozlaćene metalne kontakte. Prilikom nadogradnje memorije važno je koristiti memorijske module s pozlaćenim metalnim kontaktima kako bi se spriječilo hrđavost i/ili oksidiranje uzrokovano dodiranjem nekompatibilnih metala.

Statički elektricitet može oštetiti elektroničke dijelove računala ili dodatne kartice. Prije provedbe ovih postupaka oslobodite se eventualnog statičkog naboja tako da nakratko dodirnete uzemljeni metalni predmet. Dodatne informacije potražite u odjeljku [Elektrostatičko pražnjenje na stranici 46](#).

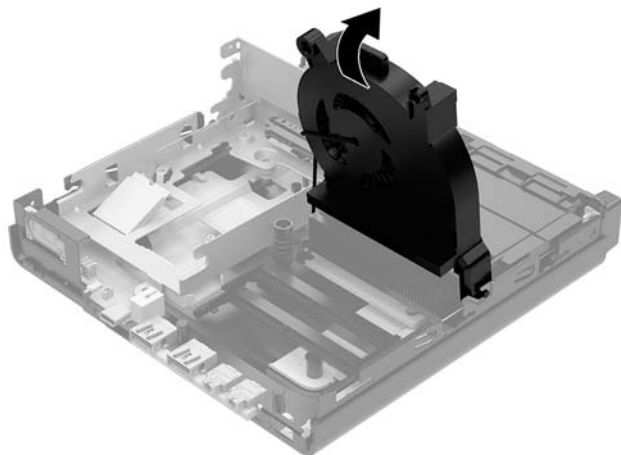
Prilikom rukovanja memorijskim modulom budite pažljivi da ne dodirnete njegove kontakte. To može oštetiti modul.

1. Uklonite/onemogućite sve sigurnosne uređaje koji sprečavaju otvaranje računala.
2. Uklonite sve prijenosne medije iz računala, poput USB izbrisivih memorijskih pogona.
3. Pravilno isključite računalo putem operacijskog sustava, a zatim isključite vanjske uređaje.
4. Izvadite kabel napajanja iz električne utičnice i odvojite vanjske uređaje.
5. Uklonite pristupnu ploču računala.

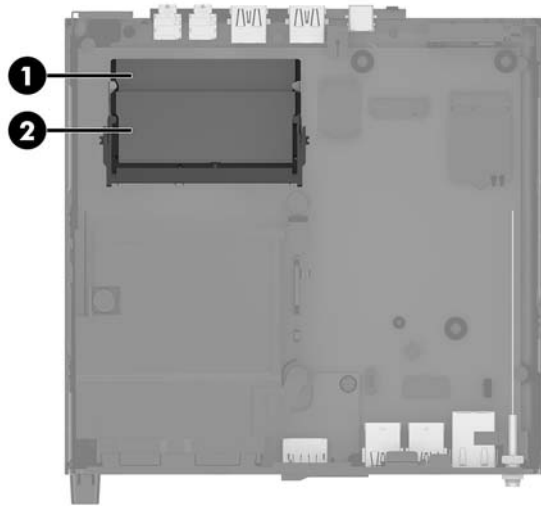
Upute možete pronaći u [Uklanjanje pristupne ploče računala na stranici 13](#).

6. Nagnite ventilator gore pomoću jezičca s prednje strane i ostavite u gornjem položaju.

📝 NAPOMENA: Nije potrebno potpuno uklanjanje ventilatora da biste uklonili ili ugradili memorijski modul.



7. Lociranje memorijskih modula na matičnoj ploči.




8. Kako biste uklonili memorijski modul, pritisnite prema van zasune (1) na svakoj strani memorijskog modula, a zatim izvucite memorijski modul (2) iz utora.



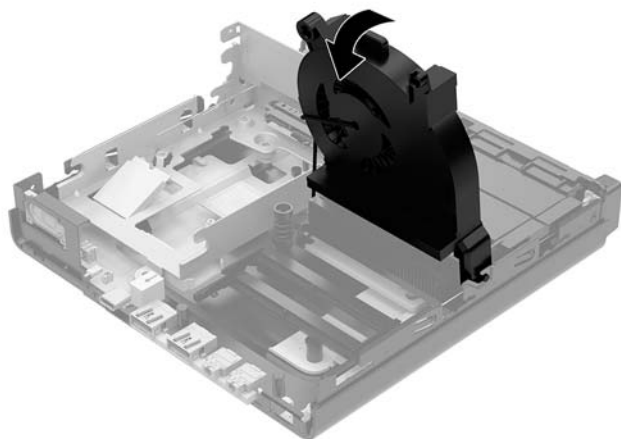
9. Umetnite novi memorijski modul (1) u utor pod kutem od približno 30°, a zatim pritisnite memorijski modul prema dolje (2) tako da ga zasuni učvrste u utoru.



 **NAPOMENA:** Memorijski modul moguće je ugraditi na samo jedan način. Urez memorijskog modula postavite tako da odgovara jezičku utora za memoriju.

10. Nagnite ventilator prema dolje, a zatim ga pritisnite prema dolje dok ne klikne na mjesto.

⚠ OPREZ: Izbjegavajte povlačenje kabela ventilatora.



11. Vratite pristupnu ploču.


Upute možete pronaći u [Zamjena pristupne ploče računala na stranici 15](#).

12. Ako je računalo bilo na stalku, vratite stalak.


13. Ponovno priključite vanjske uređaje i kabel za napajanje, a zatim uključite računalo. Računalo automatski prepoznaje novu memoriju.

14. Priključite sve sigurnosne uređaje onemogućene prilikom uklanjanja pristupne ploče.

Uklanjanje tvrdog diska


 **NAPOMENA:** Napravite sigurnosne kopije podataka sa staroga tvrdog diska prije njegova vađenja kako biste ih mogli prebaciti na novi tvrdi disk.

1. Uklonite/onemogućite sve sigurnosne uređaje koji sprečavaju otvaranje računala.
2. Uklonite sve prijenosne medije iz računala, poput USB izbrisivih memorijskih pogona.
3. Pravilno isključite računalo putem operacijskog sustava, a zatim isključite vanjske uređaje.
4. Izvadite kabel napajanja iz električne utičnice i odvojite vanjske uređaje.


 **OPREZ:** Bez obzira je li računalo uključeno ili isključeno, matična će ploča biti pod naponom sve dok je sustav priključen na aktivnu utičnicu. Iskopčajte kabel za napajanje iz izvora napajanja kako biste spriječili oštećenje unutarnjih komponenti računala.

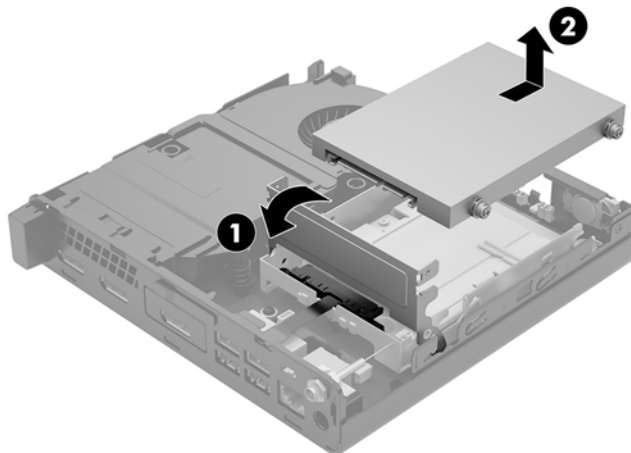
5. Uklonite pristupnu ploču računala.

Upute možete pronaći u [Uklanjanje pristupne ploče računala na stranici 13](#).


 **UPOZORENJE!** Kako bi smanjili opasnost ozljede od vrućih površina, pričekajte da se interne komponente sustava ohlade prije no što ih dodirujete.

6. Da biste uklonili tvrdi disk, zakrenite zasun tvrdog diska prema gore i prema van (1) da biste oslobodili tvrdi disk iz kaveza.
7. Gurnite disk unatrag prema stražnjem dijelu kućišta dok se ne zaustavi te ga podignite prema gore i izvan kaveza (2).

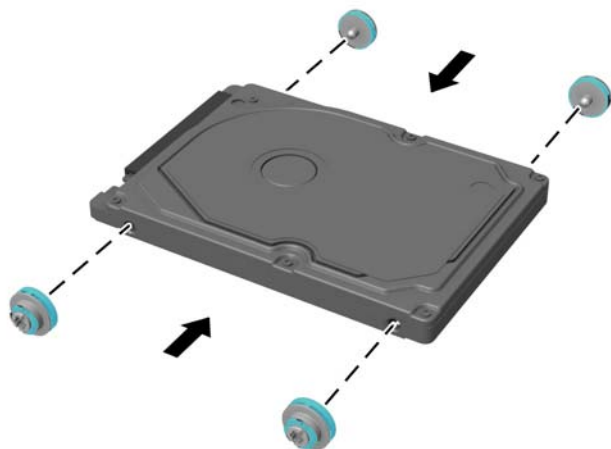
 **NAPOMENA:** Kabel za napajanje s matične ploče nalazi se u kavezu pogona i odspaja se pri uklanjanju tvrdog diska.



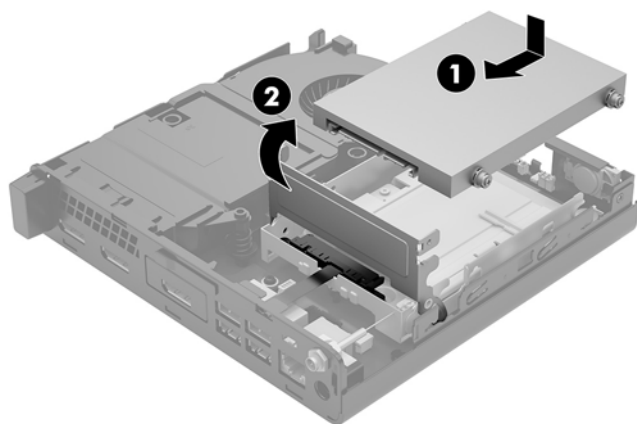
Ugradnja tvrdog diska

 **NAPOMENA:** Napravite sigurnosne kopije podataka sa staroga tvrdog diska prije njegova vađenja kako biste ih mogli prebaciti na novi tvrdi disk.

1. Ako želite ugraditi novi tvrdi disk, morate skinuti srebrne i plave izolacijske vijke za ugradnju iz starog i pričvrstiti ih na novi tvrdi disk.



2. Poravnajte vijke za vođenje tvrdog diska s utorima na kavezu tvrdog diska, pritisnite tvrdi disk u kavez, a zatim ga gurnite prema naprijed dok ne stane i sjedne na mjesto (1).
3. Zakrenite zasun tvrdog diska prema dolje (2) kako biste učvrstili tvrdi disk.



4. Vratite pristupnu ploču.
Upute možete pronaći u [Zamjena pristupne ploče računala na stranici 15](#).
5. Ako je računalo bilo na stalku, vratite stalak.

6. Ponovno priključite vanjske uređaje i kabel za napajanje, a zatim uključite računalo.
7. Priključite sve sigurnosne uređaje onemogućene prilikom uklanjanja pristupne ploče.

Zamjena M.2 PCIe statičkog diska (SSD-a)

1. Uklonite/onemogućite sve sigurnosne uređaje koji sprečavaju otvaranje računala.
2. Uklonite sve prijenosne medije iz računala, poput USB izbrisivih memorijskih pogona.
3. Pravilno isključite računalo putem operacijskog sustava, a zatim isključite vanjske uređaje.
4. Izvadite kabel napajanja iz električne utičnice i odvojite vanjske uređaje.

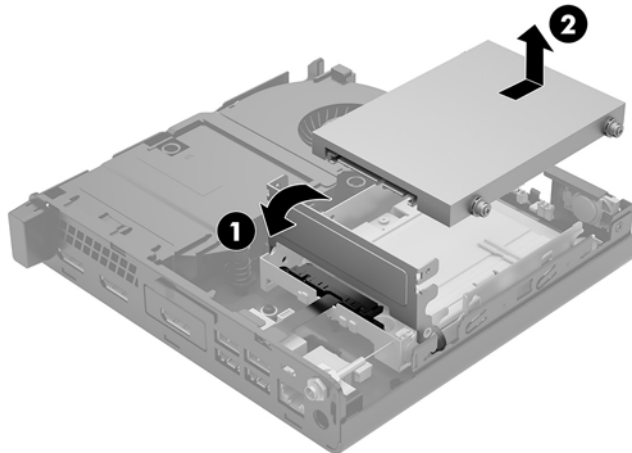
⚠ OPREZ: Bez obzira je li računalo uključeno ili isključeno, matična će ploča biti pod naponom sve dok je sustav priključen na aktivnu utičnicu. Iskopčajte kabel za napajanje iz izvora napajanja kako biste spriječili oštećenje unutarnjih komponenti računala.

5. Uklonite pristupnu ploču računala.

Upute možete pronaći u [Uklanjanje pristupne ploče računala na stranici 13](#).

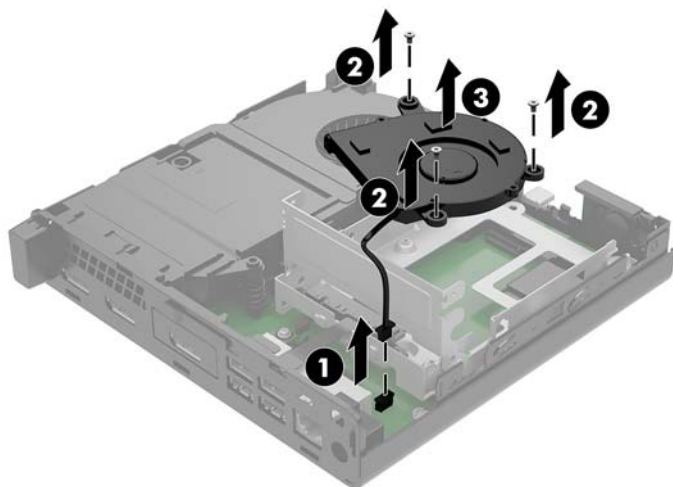
⚠ UPOZORENJE! Kako bi smanjili opasnost ozljede od vrućih površina, pričekajte da se interne komponente sustava ohlade prije no što ih dodirujete.

6. Okrenite zasun tvrdog diska prema gore i prema van (1) da biste oslobodili tvrdi disk iz kaveza.
7. Gurnite pogon unatrag dok se ne zaustavi te ga podignite prema gore i izvan kaveza (2).



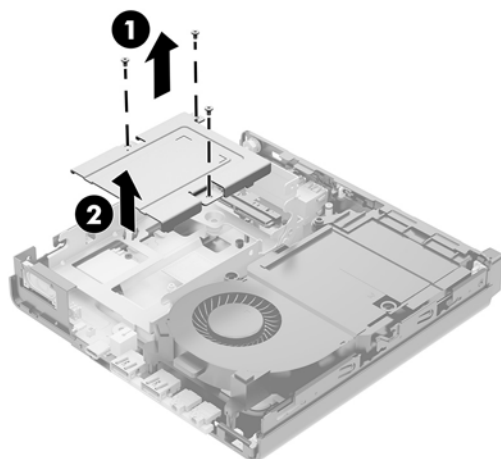
8. Ako je vaš model EliteDesk 800 65W, uklonite sekundarni ventilator ispod tvrdog diska.
 - a. Isključite utikač ventilatora iz matične ploče (1).
 - b. Uklonite tri vijka koji učvršćuju ventilator (2).

- c. Podignite ventilator iz kućišta (3).

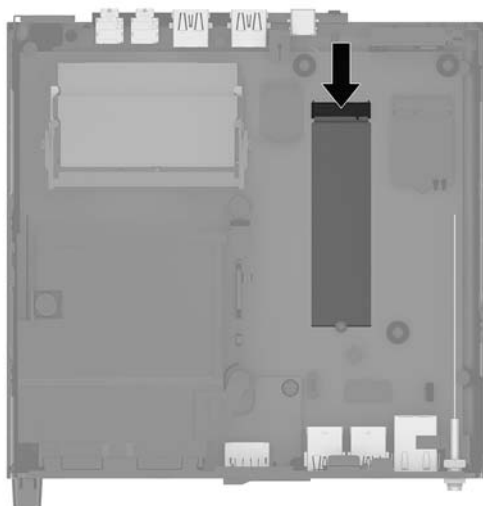


9. Za uklanjanje kaveza tvrdog diska, uklonite tri vijka (1) koji učvršćuju kavez tvrdog diska za kućište.

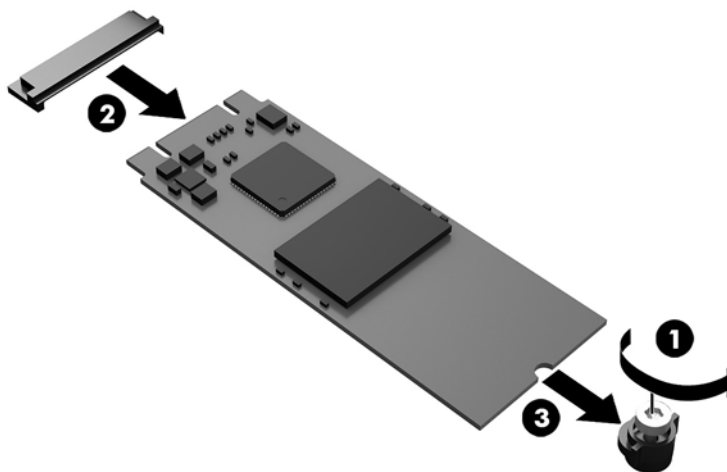
10. Podignite kavez tvrdog diska (2) iz kućišta.



11. Pronađite poluvodički pogon (SSD) na matičnoj ploči.



12. Uklonite vijak koji učvršćuje poluvodički pogon (SSD) na matičnoj ploči (1).
13. Uхватite statički pogon (SSD) za bočne rubove i pažljivo ga izvucite iz utora (2).
14. Uklonite držač vijka s poluvodičkog pogona (SSD) (3) za upotrebu na zamjenskom poluvodičkom pogonu (SSD).

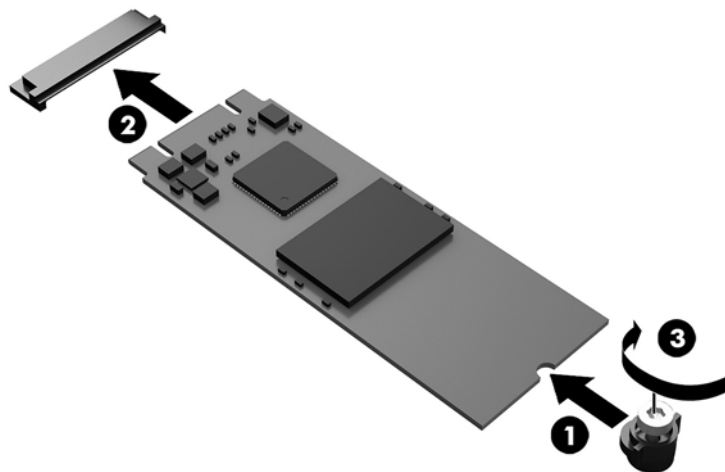


15. Umetnite držač vijka u utor na kraju novog poluvodičkog pogona (SSD) (1).
16. Umetnite novi poluvodički pogon (SSD) u utor na matičnoj ploči i čvrsto pritisnite priključnice za poluvodički pogon (2) u utor.



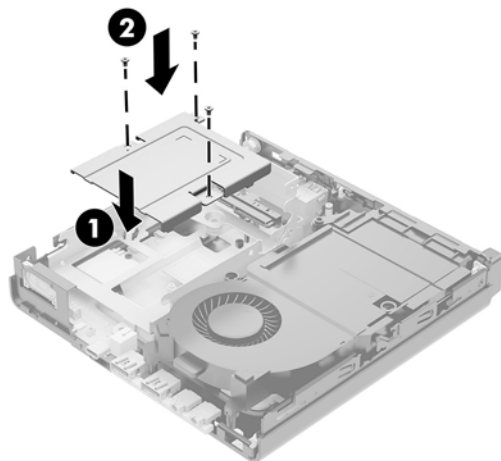
NAPOMENA: Poluvodički pogon može se ugraditi samo na jedan način.

- 17.** Utisnite poluvodički pogon (SSD) u matičnu ploču i vijkom koji ste dobili (3) pričvrstite SSD.



- 18.** Postavite kavez tvrdog diska (1) u kućište.

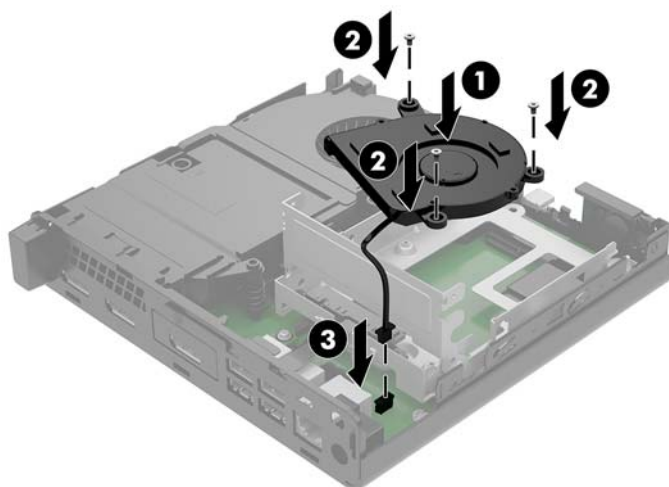
- 19.** Učvrstite kavez tvrdog diska na kućište trima vijcima (2).



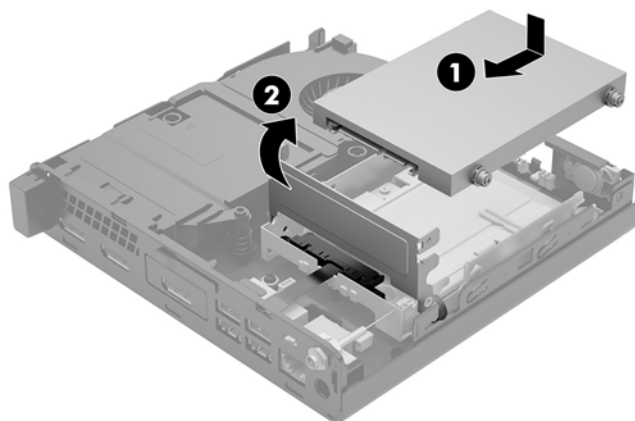
- 20.** Ako je vaš model EliteDesk 800 65W, vratite na mjesto sekundarni ventilator ispod tvrdog diska.

- a.** Postavite ventilator na mjesto u kavezu tvrdog diska (1).
- b.** Zategnite tri vijka koji pričvršćuju ventilator za kućište (2).

- c. Priključite utikač ventilatora na matičnu ploču (3).



- 21.** Poravnajte vijke za vođenje tvrdog diska s utorima na kavezu tvrdog diska, pritisnite tvrdi disk u kavez, a zatim ga gurnite prema naprijed (1) dok ne stane i sjedne na mjesto.
- 22.** Zakrenite zasun tvrdog diska prema dolje kako biste učvrstili tvrdi disk (2).



- 23.** Vratite pristupnu ploču.
Upute možete pronaći u [Zamjena pristupne ploče računala na stranici 15](#).
- 24.** Ako je računalo bilo na stalku, vratite stalak.
- 25.** Ponovno priključite vanjske uređaje i kabel za napajanje, a zatim uključite računalo.
- 26.** Priključite sve sigurnosne uređaje onemogućene prilikom uklanjanja pristupne ploče.

Zamjena WLAN modula

1. Uklonite/onemogućite sve sigurnosne uređaje koji sprečavaju otvaranje računala.
2. Uklonite sve prijenosne medije iz računala, poput USB izbrisivih memorijskih pogona.
3. Pravilno isključite računalo putem operacijskog sustava, a zatim isključite vanjske uređaje.
4. Izvadite kabel napajanja iz električne utičnice i odvojite vanjske uređaje.

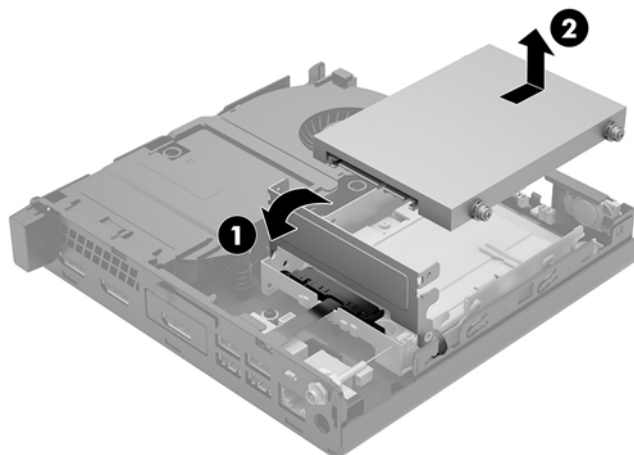
⚠ OPREZ: Bez obzira je li računalo uključeno ili isključeno, matična će ploča biti pod naponom sve dok je sustav priključen na aktivnu utičnicu. Iskopčajte kabel za napajanje iz izvora napajanja kako biste spriječili oštećenje unutarnjih komponenti računala.

5. Uklonite pristupnu ploču računala.

Upute možete pronaći u [Uklanjanje pristupne ploče računala na stranici 13](#).

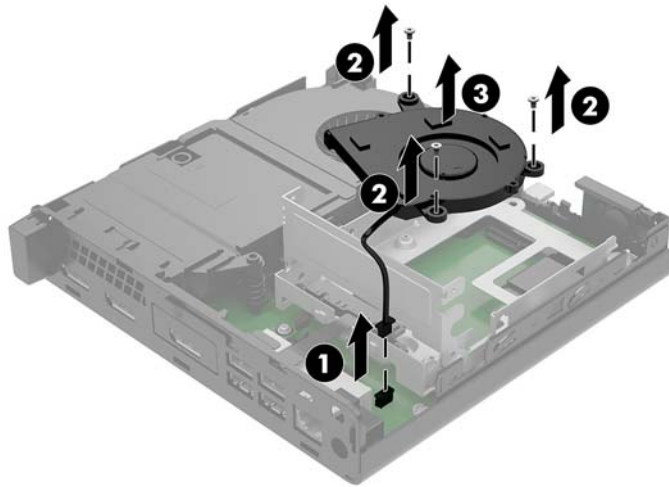
⚠ UPOZORENJE! Kako bi smanjili opasnost ozljede od vrućih površina, pričekajte da se interne komponente sustava ohlade prije no što ih dodirujete.

6. Okrenite zasun tvrdog diska prema gore i prema van (1) da biste oslobodili tvrdi disk iz kaveza.
7. Gurnite pogon unatrag dok se ne zaustavi te ga podignite prema gore i izvan kaveza (2).



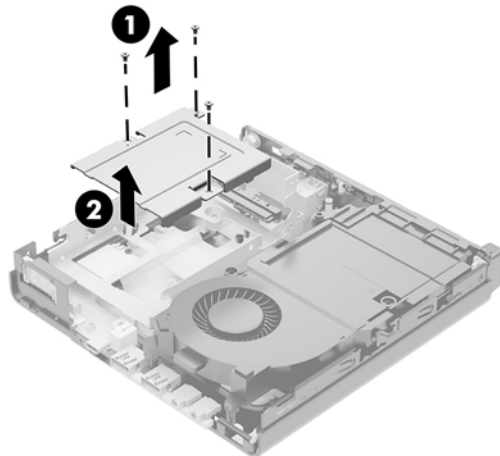
8. Ako je vaš model EliteDesk 800 65W, uklonite sekundarni ventilator ispod tvrdog diska.
 - a. Isključite utikač ventilatora iz matične ploče (1).
 - b. Uklonite tri vijka koji učvršćuju sekundarni ventilator (2).

- c. Podignite ventilator iz kućišta (3).

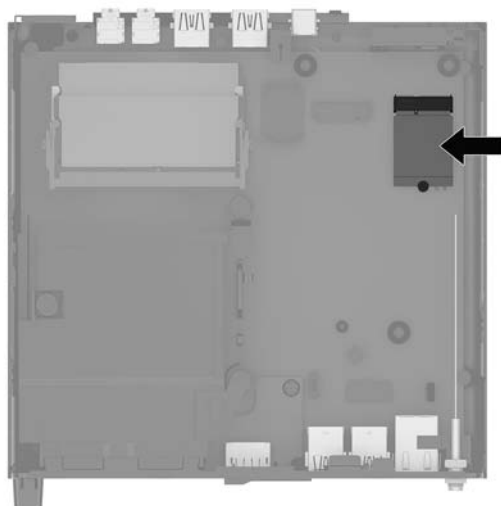


9. Uklonite tri vijka (1) koji učvršćuju kavez tvrdog diska na kućište.


10. Podignite kavez tvrdog diska (2) iz kućišta.



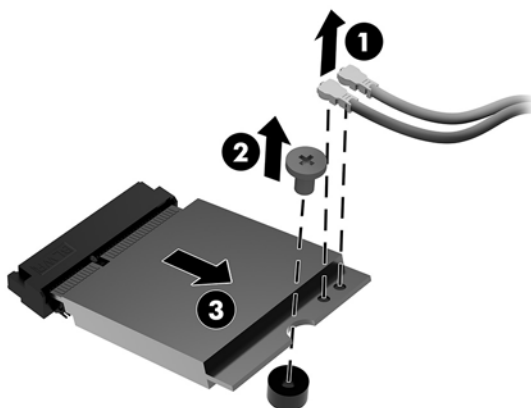
11. Pronađite WLAN modul na matičnoj ploči.




12. Isključite oba antenska kabela (1) iz WLAN modula.

 **NAPOMENA:** Možda ćete morati upotrijebiti mali alat, poput pincete ili šiljastih kliješta, kako biste isključili i priključili antenske kabele.

13. Uklonite vijak (2) koji učvršćuje WLAN-modul za matičnu ploču.
14. Uхватite WLAN-modul (3) za bočne rubove i izvucite ga iz utora.

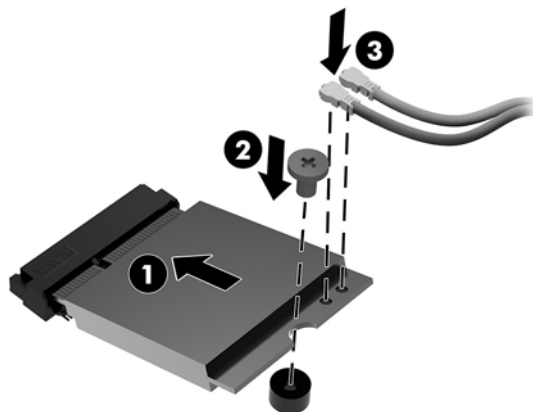


15. Umetnite novi WLAN modul u utor na matičnoj ploči.

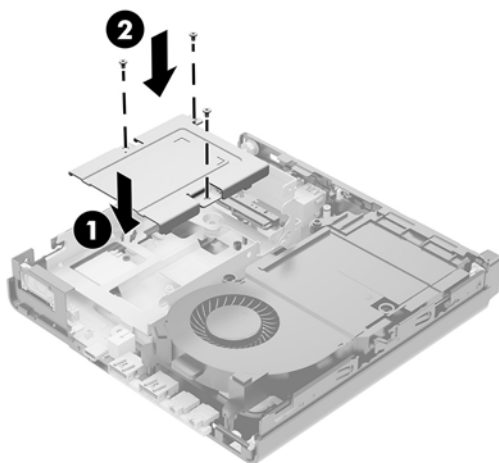
 **NAPOMENA:** WLAN modul moguće je ugraditi na samo jedan način.

16. Priključke modula za WLAN čvrsto utisnite u utor (1).
17. Utisnite WLAN modul u matičnu ploču i pričvrstite ga vijkom koje ste dobili (2).

- 18.** Uparite oznaku na svakom antenskom kabelu s odgovarajućom priključnicom na modulu za WLAN i pričvrstite antene (3) na priključnice.

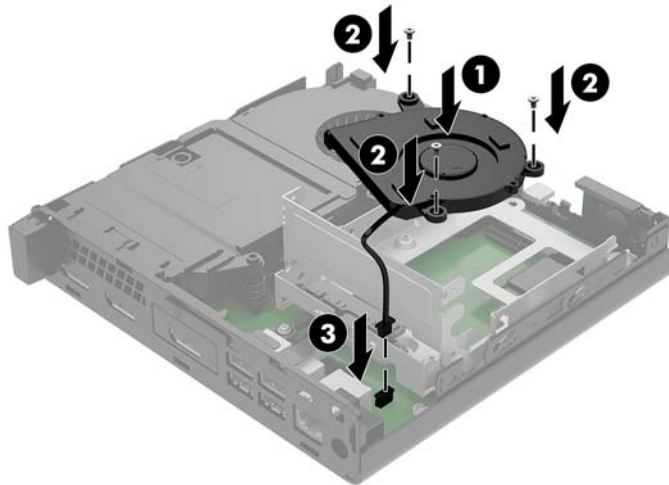


- 19.** Postavite kavez tvrdog diska (1) u kućište.
- 20.** Učvrstite kavez tvrdog diska na kućište trima vijcima (2).

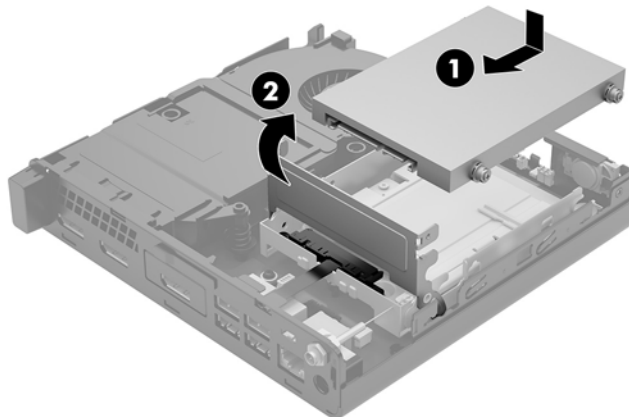


- 21.** Ako je vaš model EliteDesk 800 65W, vratite na mjesto sekundarni ventilator u kavez u tvrdog diska.
- Postavite ventilator na mjesto u kavez u tvrdog diska (1).
 - Zategnite tri vijka (2) koji pričvršćuju ventilator za kućište.

- c. Priključite utikač ventilatora na matičnu ploču (3).



- 22.** Poravnajte vijke za vođenje tvrdog diska s utorima na kavezu tvrdog diska, pritisnite tvrdi disk u kavez, a zatim ga gurnite prema naprijed (1) dok ne stane i sjedne na mjesto.
- 23.** Zakrenite zasun tvrdog diska prema dolje (2) kako biste učvrstili tvrdi disk.



- 24.** Vratite pristupnu ploču.
- Upute možete pronaći u [Zamjena pristupne ploče računala na stranici 15](#).
- 25.** Ako je računalo bilo na stalku, vratite stalak.
- 26.** Ponovno priključite vanjske uređaje i kabel za napajanje, a zatim uključite računalo.
- 27.** Priključite sve sigurnosne uređaje onemogućene prilikom uklanjanja pristupne ploče.

Ugradnja vanjske antene

Unutarnje antene za WLAN dio su standardne opreme. Ako ćete računalo instalirati u metalni okvir ili neki drugi zatvoreni prostor, možda ćete htjeti koristiti vanjsku antenu za WLAN.

1. Uklonite/onemogućite sve sigurnosne uređaje koji sprečavaju otvaranje računala.
2. Uklonite sve prijenosne medije iz računala, poput USB izbrisivih memorijskih pogona.
3. Pravilno isključite računalo putem operacijskog sustava, a zatim isključite vanjske uređaje.
4. Izvadite kabel napajanja iz električne utičnice i odvojite vanjske uređaje.

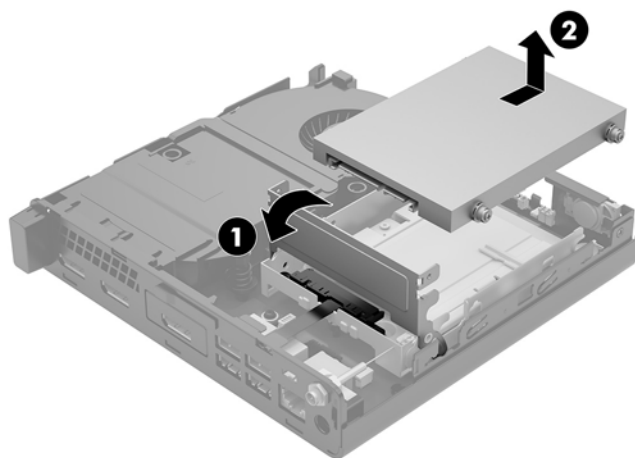
⚠ OPREZ: Bez obzira je li računalo uključeno ili isključeno, matična će ploča biti pod naponom sve dok je sustav priključen na aktivnu utičnicu. Iskopčajte kabel za napajanje iz izvora napajanja kako biste spriječili oštećenje unutarnjih komponenti računala.

5. Uklonite pristupnu ploču računala.

Upute možete pronaći u [Uklanjanje pristupne ploče računala na stranici 13](#).

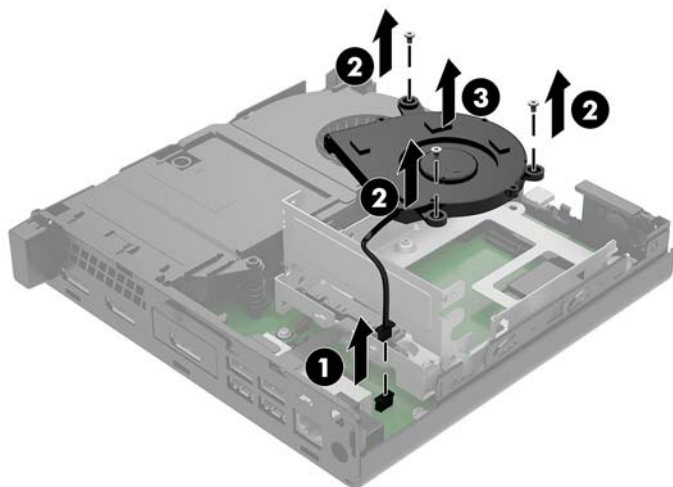
⚠ UPOZORENJE! Kako bi smanjili opasnost ozljede od vrućih površina, pričekajte da se interne komponente sustava ohlade prije no što ih dodirujete.

6. Okrenite zasun tvrdog diska prema gore i prema van (1) da biste oslobodili tvrdi disk.
7. Gurnite pogon unatrag dok se ne zaustavi te ga podignite prema gore i izvan kaveza (2).



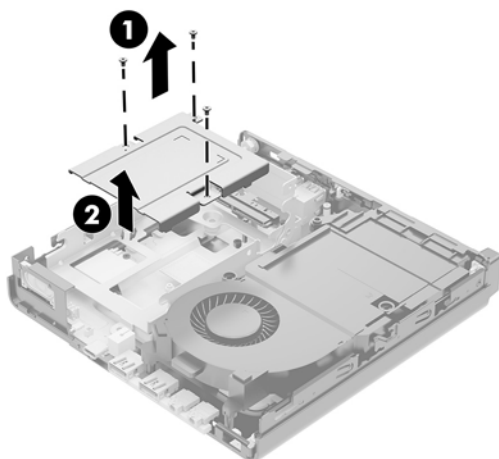
8. Ako je vaš model EliteDesk 800 65W, uklonite sekundarni ventilator ispod tvrdog diska.
 - a. Isključite utikač ventilatora iz matične ploče (1).
 - b. Uklonite tri vijka koji učvršćuju sekundarni ventilator (2).

- c. Podignite ventilator iz kućišta (3).

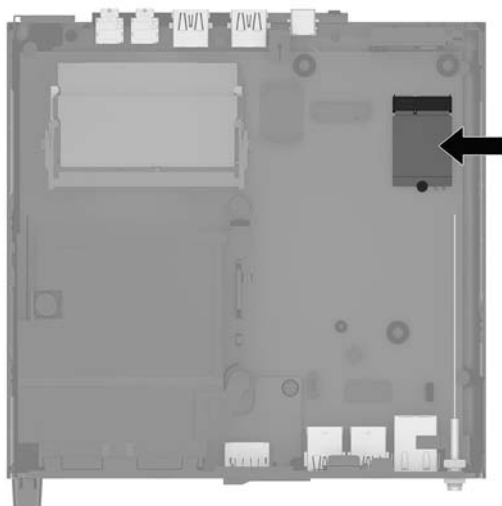


9. Uklonite tri vijka koji učvršćuju kavez tvrdog diska na kućište (1).

10. Podignite kavez tvrdog diska iz kućišta (2).



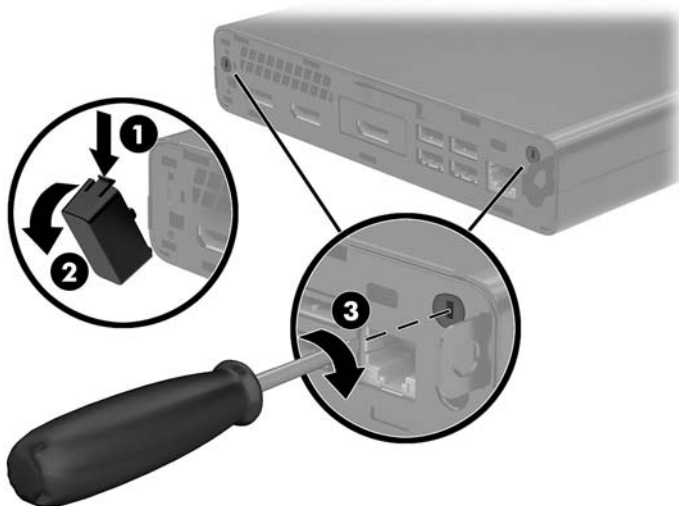
11. Pronađite WLAN modul na matičnoj ploči.



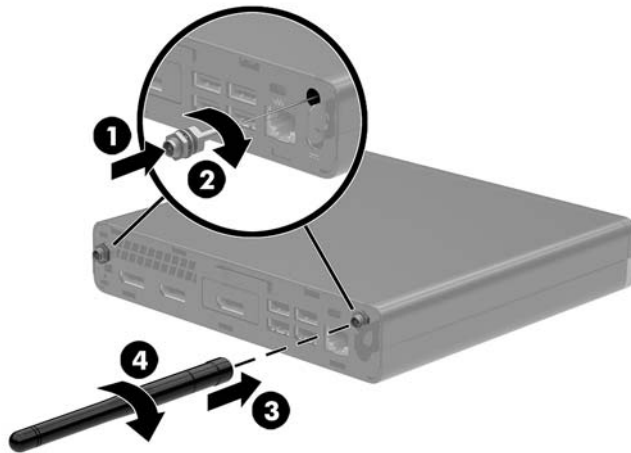
12. Isključite unutarnje antene iz WLAN modula.

Upute možete pronaći u [Zamjena WLAN modula na stranici 29](#).

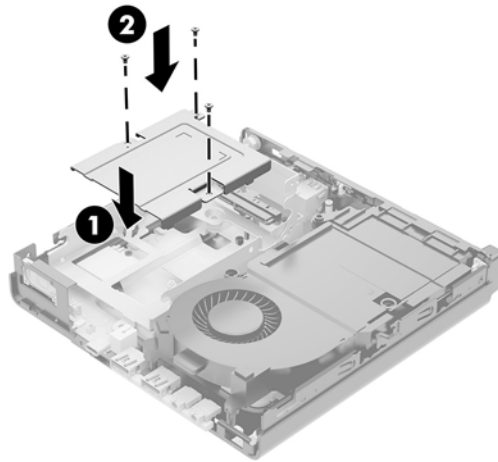
13. Pronađite oba položaja za vanjsku antenu na stražnjoj ploči kućišta.
14. Da biste vidjeli značajku zatvarača na lijevoj strani stražnje ploče, uklonite poklopac antene guranjem poklopca antene prema dolje (1) i odvajanjem (2) od ploče.
15. Umetnite križni odvijač u svaki zatvarač i zarotirajte ga (3) kako biste uklonili masku.



- 16.** Kabel vanjske antene provucite kroz svaki otvor zarotirajte antenu u položaj.

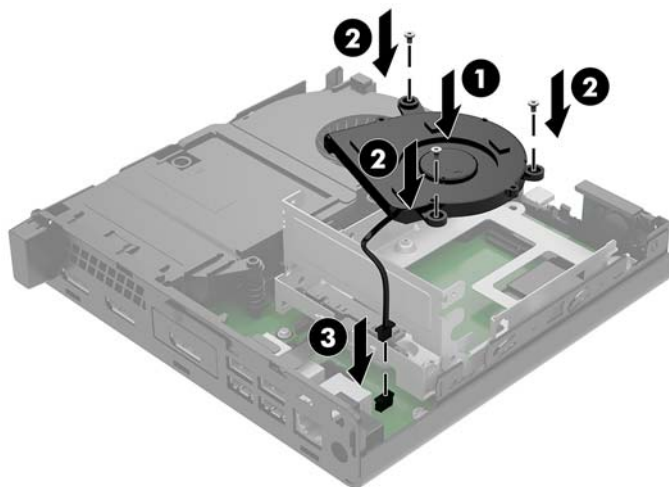


- 17.** Priključite kabele vanjske antene na WLAN modul.
- 18.** Postavite kavez tvrdog diska (1) u kućište.
- 19.** Učvrstite kavez tvrdog diska na kućište trima vijcima (2).

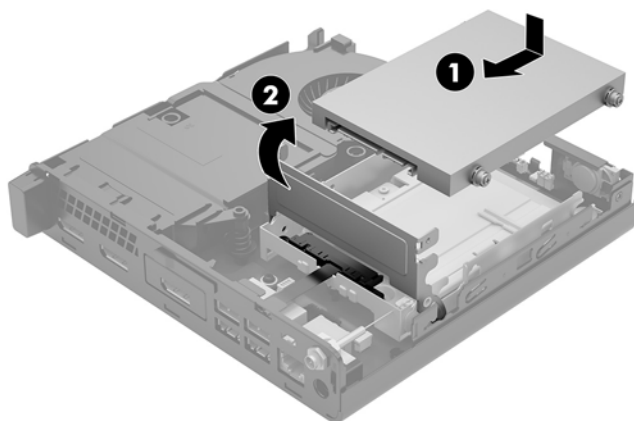


- 20.** Ako je vaš model EliteDesk 800 65W, vratite na mjesto sekundarni ventilator ispod tvrdog diska.
- Postavite ventilator na mjesto u kavezu tvrdog diska (1).
 - Zategnite tri vijka koji pričvršćuju ventilator za kućište (2).

- c. Priključite utikač ventilatora na matičnu ploču (3).



- 21.** Poravnajte vijke za vođenje tvrdog diska s utorima na kavezu tvrdog diska, pritisnite tvrdi disk u kavez, a zatim ga gurnite prema naprijed (1) dok ne stane i sjedne na mjesto.
- 22.** Zakrenite zasun tvrdog diska prema dolje (2) kako biste učvrstili tvrdi disk.



- 23.** Vratite pristupnu ploču.

Upute možete pronaći u [Zamjena pristupne ploče računala na stranici 15](#).

- 24.** Ako je računalo bilo na stalku, vratite stalak.
- 25.** Ponovno priključite vanjske uređaje i kabel za napajanje, a zatim uključite računalo.
- 26.** Priključite sve sigurnosne uređaje onemogućene prilikom uklanjanja pristupne ploče.

Zamjena baterije

Baterija koja se isporučuje s računalom napaja sat stvarnog vremena. Prilikom zamjene baterije koristite bateriju identičnu originalnoj bateriji ugrađenoj u računalo. S računalom se isporučuje tanka litijska baterija od 3 volta.

⚠ UPOZORENJE! Računalo sadrži unutarnju litij-mangan-dioksidnu bateriju. U slučaju nepravilnog rukovanja baterijom postoji opasnost nastanka požara i opekotina. Kako bi se smanjila opasnost od tjelesnih ozljeda:

Nemojte pokušavati ponovno puniti bateriju.

Ne izlažite temperaturama višima od 60 °C (140 °F).

Nemojte je rastavljati, razbijati ili bušiti, spajati vanjske kontakte ili je odlagati u vatru ili vodu.

Bateriju zamijenite samo zamjenskom HP-ovom baterijom prikladnom za ovaj proizvod.

⚠ OPREZ: Prije zamjene baterija važno je napraviti sigurnosnu kopiju CMOS postavki računala. Prilikom uklanjanja ili zamjene baterije CMOS postavke računala bit će izbrisane.

Statički elektricitet može oštetiti elektroničke dijelove računala i drugih uređaja. Prije provedbe ovih postupaka oslobodite se eventualnog statičkog naboja tako da nakratko dodirnete uzemljeni metalni predmet.

📝 NAPOMENA: Životni vijek litijske baterije može se produljiti priključivanjem računala u zidnu električnu utičnicu. Litijska baterija koristiti se samo kada računalo NIJE priključeno na izmjenično napajanje.

HP preporučuje korisnicima recikliranje iskorištenih elektroničkih dijelova, HP-ovih originalnih punjenja za pisače i baterija koje se mogu puniti. Detaljnije informacije o programima recikliranja potražite na <http://www.hp.com/recycle>.

-
1. Uklonite/onemogućite sve sigurnosne uređaje koji sprečavaju otvaranje računala.
 2. Uklonite sve prijenosne medije iz računala, poput USB izbrisivih memorijskih pogona.
 3. Pravilno isključite računalo putem operacijskog sustava, a zatim isključite vanjske uređaje.
 4. Izvadite kabel napajanja iz električne utičnice i odvojite vanjske uređaje.

⚠ OPREZ: Bez obzira je li računalo uključeno ili isključeno, matična će ploča biti pod naponom sve dok je sustav priključen na aktivnu utičnicu. Iskopčajte kabel za napajanje iz izvora napajanja kako biste spriječili oštećenje unutarnjih komponenti računala.

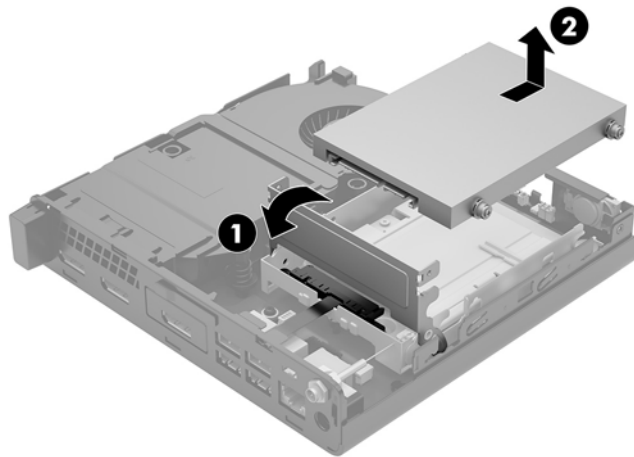
-
5. Uklonite pristupnu ploču računala.

Upute možete pronaći u [Uklanjanje pristupne ploče računala na stranici 13](#).

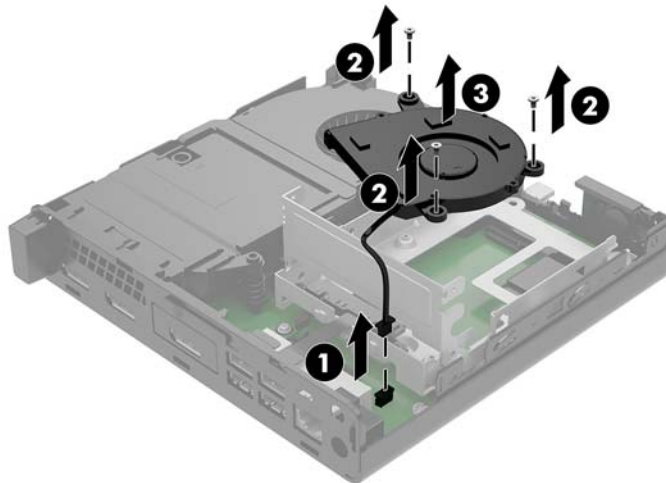
6. Okrenite zasun tvrdog diska prema gore i prema van (1) da biste oslobodili tvrdi disk.

⚠ UPOZORENJE! Kako bi smanjili opasnost ozljede od vrućih površina, pričekajte da se interne komponente sustava ohlade prije dodirivanja.

7. Gurnite pogon unatrag dok se ne zaustavi te ga podignite prema gore i izvan kaveza (2).

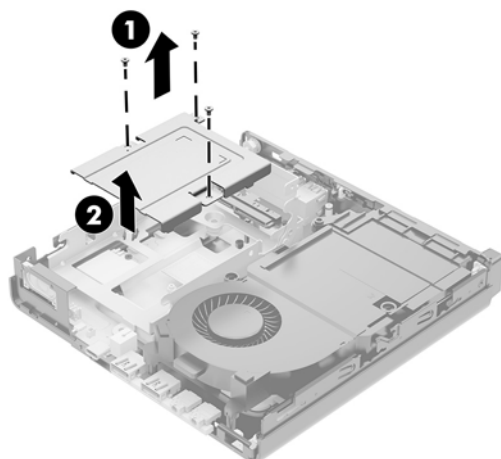


8. Ako je vaš model EliteDesk 800 65W, uklonite sekundarni ventilator ispod tvrdog diska.
- Isključite utikač ventilatora iz matične ploče (1).
 - Uklonite tri vijka koji učvršćuju sekundarni ventilator (2).
 - Podignite ventilator iz kućišta (3).

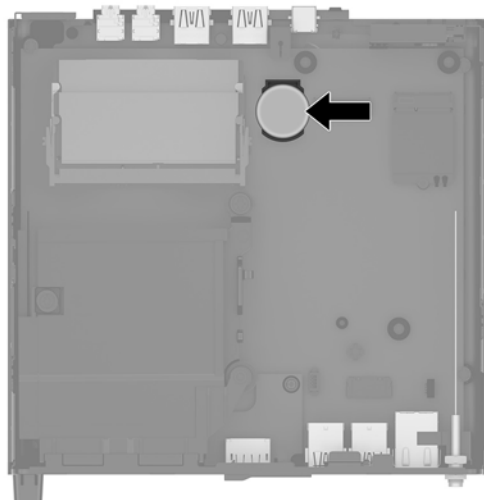



9. Uklonite tri vijka (1) koji učvršćuju kavez tvrdog diska na kućište.

10. Podignite kavez tvrdog diska (2) iz kućišta.

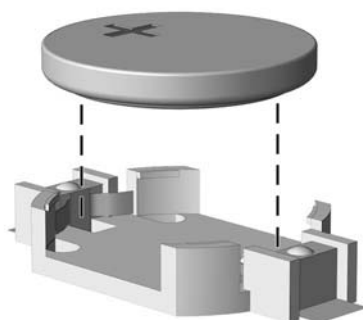


11. Pronađite bateriju i držač baterije na matičnoj ploči.

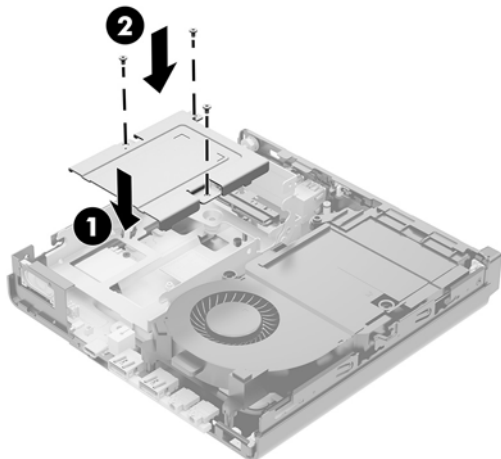


 **NAPOMENA:** Za uklanjanje i zamjenu baterije ćete možda morati upotrijebiti mali alat, poput pincete ili šiljastih kliješta.

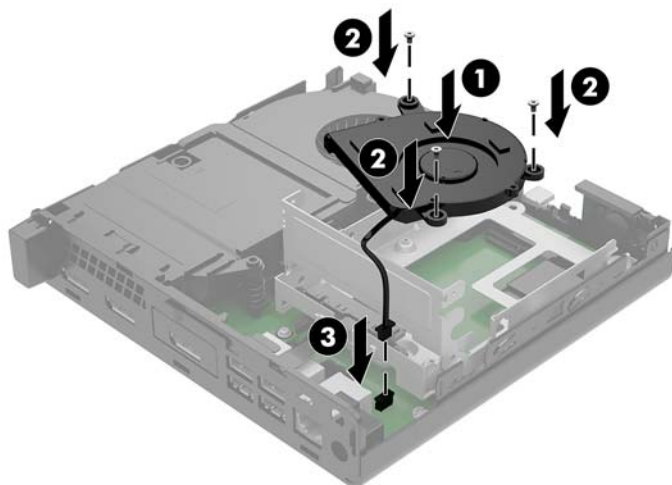
12. Podignite bateriju iz držača.



13. Gurnite zamjensku bateriju u položaj, pozitivni pol prema gore. Držač će automatski pričvrstiti bateriju na njezinom mjestu.
14. Postavite kavez tvrdog diska (1) u kućište.
15. Učvrstite kavez tvrdog diska na kućište trima vijcima (2).

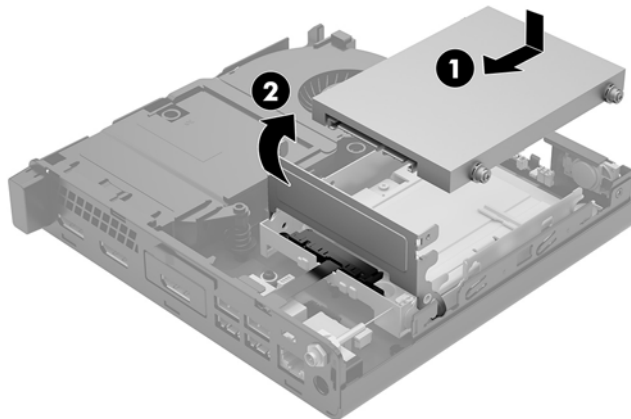


16. Ako je vaš model EliteDesk 800 65W, vratite na mjesto sekundarni ventilator ispod tvrdog diska.
 - a. Postavite ventilator na mjesto u kavezu tvrdog diska (1).
 - b. Zategnite tri vijka koji pričvršćuju ventilator za kućište (2).
 - c. Priključite utikač ventilatora na matičnu ploču (3).



17. Poravnajte vijke za vođenje tvrdog diska s utorima na kavezu tvrdog diska, pritisnite tvrdi disk u kavez, a zatim ga gurnite prema naprijed (1) dok ne stane i sjedne na mjesto.

18. Zakrenite zasun tvrdog diska prema dolje kako biste učvrstili tvrdi disk (2).

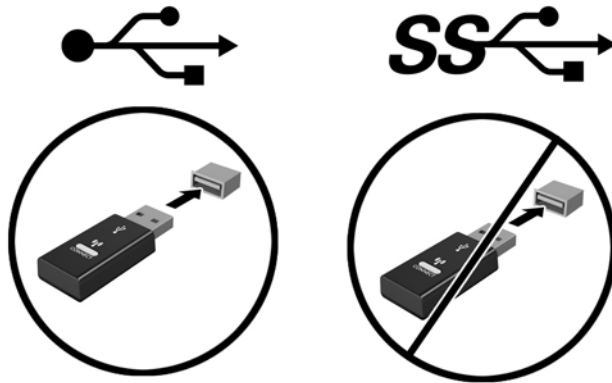


19. Vratite pristupnu ploču računala.
20. Ako je računalo bilo na stalku, vratite stalak.
21. Ponovno priključite vanjske uređaje i kabel za napajanje, a zatim uključite računalo.
22. Zaključajte sve sigurnosne uređaje oslobođene prilikom uklanjanja pristupne ploče računala.
23. Ponovo postavite datum i vrijeme, svoje lozinke i sve posebne postavke sustava pomoću uslužnog programa Computer Setup.

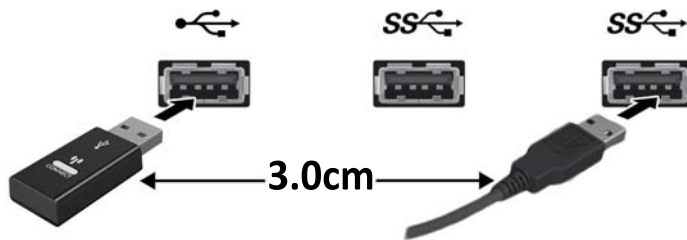
Sinkroniziranje opcijske bežične tipkovnice i miša

Tipkovnica i miš sinkroniziraju se u tvornici. Ako ne rade, izvadite i zamijenite baterije. Ako tipkovnica i miš i dalje nisu sinkronizirani, slijedite ovaj postupak kako biste ih ručno ponovno sinkronizirali.

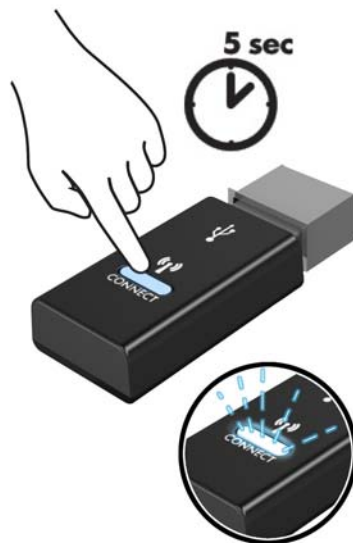
1.



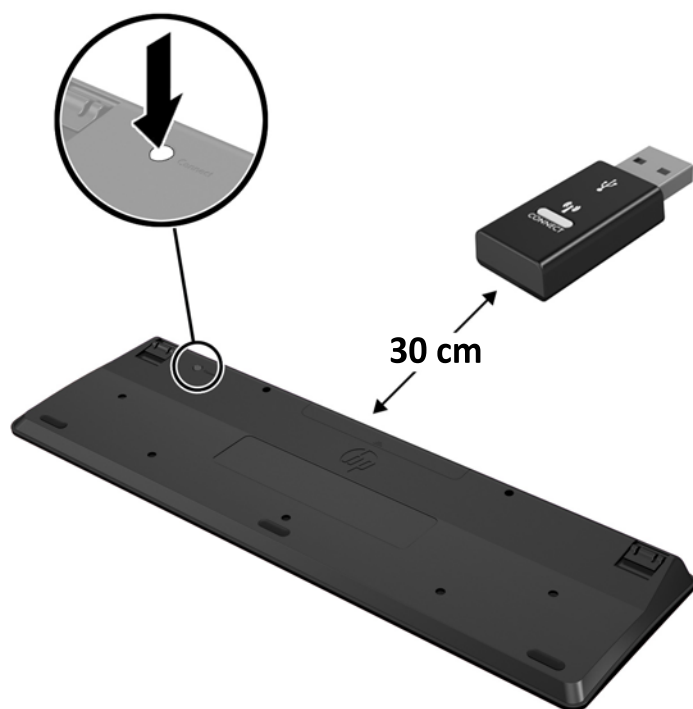
2.



3.



4.



5.



NAPOMENA: Ako tipkovnica i miš i dalje ne rade, uklonite i zamijenite baterije. Ako tipkovnica i miš i dalje nisu sinkronizirani, ponovno sinkronizirajte tipkovnicu i miš.

A Elektrostatičko pražnjenje

Pražnjenje statičkog elektriciteta iz prsta ili drugog vodiča može oštetiti matičnu ploču i ostale uređaje osjetljive na statiku. Ova vrsta oštećenja može skratiti životni vijek uređaja.

Sprečavanje elektrostatičkog oštećenja

Da biste spriječili elektrostatička oštećenja, obratite pažnju na sljedeće mjere opreza:

- Proizvode prenosite i spremajte u spremnike zaštićene od elektrostatičkog izboja.
- Dijelove osjetljive na elektrostatičku statiku držite u njihovim spremnicima dok ne stignu do radnih stanica bez statičkog naboja.
- Prije vađenja dijelova iz spremnika, postavite ih na uzemljenu površinu.
- Izbjegavajte dodirivanje kontakata, vodova ili tiskanih pločica.
- Tijekom rada s dijelovima ili sklopovima osjetljivima na statički naboj uvijek budite pravilno uzemljeni.

Načini uzemljenja

Postoji nekoliko načina uzemljenja. Tijekom rukovanja ili ugradnje dijelova osjetljivih na elektrostatičku statiku upotrijebite jedan ili više načina u nastavku:

- Koristite uzicu za ruku spojenu s vodičem uzemljenim na radnu stanicu ili kućište računala. Ručne uzice su fleksibilne uzice s otporom od najmanje 1 megaohm +/- 10 posto otpora u uzemljenim vodičima. Pravilno se uzemljite noseći uzicu na koži ruke.
- Kod stojećih radnih stanica upotrijebite uzicu za petu, palac ili čizmu. Uzice nosite na obje noge dok stojite na provodljivim podovima ili raspršljivim podlogama.
- Koristite alate za servis iz provodljivog područja.
- Koristite prenosivi paket za terenski servis s preklopivom radnom površinom za raspršivanje statike.

Ako nemate preporučene opreme za pravilno uzemljenje, obratite se ovlaštenom HP prodavaču, zastupniku ili davatelja usluge.



NAPOMENA: Više informacija o statičkom elektricitetu zatražite kod ovlaštenog HP prodavača, zastupnika ili davatelja usluge.

B Smjernice za rad s računalom, rutinsko održavanje i priprema za transport

Smjernice za rad s računalom i rutinsko održavanje

Slijedite ove smjernice kako bi računalno i monitor pravilno postavili:

- Računalo držite podalje od pretjerane vlage, izravne sunčeve svjetlosti i ekstremne vrućine ili hladnoće.
- Računalo koristite na stabilnoj i ravnoj površini. Ostavite oko 10,2 cm (4 inča) slobodnog prostora na svim ventiliranim stranama računala i iznad monitora kako bi se omogućio potrební protok zraka.
- Nemojte ograničavati protok zraka u računalo blokirajući ventilacijske otvore. Nemojte postavljati tipkovnicu sa spuštenim nogicama izravno uz prednju stranu stolne jedinice, jer i to ograničava protok zraka.
- Nikad nemojte koristiti računalo s uklonjenom pristupnom pločom ili bilo kojim od pokrova kartica za proširenje.
- Računala nemojte postavljati jednog na drugi ili jednog pored drugog kako bi izbjegli utjecaj zagrijanog zraka računala u blizini.
- Ako je računalo namijenjeno za rad u zasebnom ormaru, potrebno je osigurati dovod i odvod zraka, tako da vrijede gore navedene smjernice za uporabu.
- Tekućine držite podalje od računala i tipkovnice.
- Ventilacijske otvore na monitoru nemojte nikada pokrivati materijalima.
- Instalirajte ili omogućite funkcije upravljanja napajanjem operacijskog sustava ili drugog softvera, uključujući stanja mirovanja.
- Računalo isključite prije nego učinite sljedeće:
 - Vanjsku stranu računala po potrebi obrišite mekanom i vlažnom krpom. Korištenje proizvoda za čišćenje može ukloniti boju ili oštetiti završni sloj.
 - Povremeno očistite ventilacijske otvore na svim prozračivanim stranama računala. Dlačice, prašina i ostale strane tvari mogu blokirati ventilacijske otvore i ograničiti protok zraka.

Priprema za transport

Kod pripremanja računala za transport slijedite ove savjete:

1. Izradite sigurnosnu kopiju datoteka s tvrdog diska na vanjskom uređaju za pohranu. Provjerite jesu li mediji sa sigurnosnim kopijama tijekom prijevoza ili pohranjivanja izloženi električnim ili magnetskim impulsima.



NAPOMENA: Tvrdi se disk automatski zaključava nakon isključivanja napajanja sustava.

2. Izvadite i spremite sve uklonjive medije.
3. Isključite računalo i vanjske uređaje.
4. Izvadite kabel napajanja iz električne utičnice, a zatim iz računala.
5. Dijelove sustava i vanjske uređaje iskopčajte iz njihovih izvora napajanja, a zatim iz računala.



NAPOMENA: Prije otpreme računala provjerite jesu li sve ploče pravilno umetnute i pričvršćene u utore ploča.


6. Dijelove sustava i vanjske uređaje zapakirajte u njihove originalne kutije ili slične kutije s dovoljno materijala za njihovu zaštitu.

C Pristupačnost

HP projektira, proizvodi i iznosi na tržište proizvode i usluge koje može koristiti svatko, uključujući osobe s posebnim potrebama, bilo u samostalnoj izvedbi ili uz odgovarajuće tehnologije za olakšani pristup.


Podržane tehnologije za olakšani pristup

HP-ovi proizvodi podržavaju veliki broj tehnologija operacijskog sustava za olakšani pristup i mogu se konfigurirati za rad s dodatnim tehnologijama za olakšani pristup. Dodatne informacije o tehnologijama za olakšani pristup potražite koristeći značajku Pretraživanje.

 **NAPOMENA:** Za dodatne informacije o određenom proizvodu za olakšani pristup, kontaktirajte korisničku podršku za taj proizvod.

Kontaktiranje korisničke podrške

Neprestano radimo na poboljšanju pristupačnosti naših proizvoda i usluga i cijenimo povratne informacije korisnika. Ako ste iskusili probleme s nekim proizvodom ili nam želite ispričati o nekoj značajki pristupačnosti koja vam je bila od pomoći, pozovite nas na (888) 259-5707, od ponedjeljka do petka, u terminu od 6 - 21 sat, Stjenjačko vrijeme. Ako ste gluhi ili imate problema sa sluhom i koristite TRS/VRS/WebCapTel, za tehničku podršku ili pitanja o pristupačnosti obratite nam se na broj (877) 656-7058 od ponedjeljka do petka od 6.00 do 21.00 sat po sjevernoameričkom planinskom vremenu.

 **NAPOMENA:** podrška je samo na engleskom jeziku.

Kazalo

- B**
 - baterija
 - ugradnja 39
 - uklanjanje 39
- D**
 - dijelovi na stražnjoj strani
 - EliteDesk 800 4
 - ProDesk 400 5
 - ProDesk 600 4
 - dijelovi s prednje strane 2
 - EliteDesk 800 2
 - ProDesk 400 3
 - ProDesk 600 2
 - DisplayPort 4, 5
 - Dvostruki DisplayPort 4, 5
- E**
 - elektrostatičko pražnjenje, sprečavanje oštećenja 46
- G**
 - gumbi
 - napajanje 2, 3
 - gumb napajanja, dva stanja 2, 3
- K**
 - kombinirana utičnica za audioizlaz (slušalice) /audioulaz (mikrofon) 2, 3
- M**
 - memorijski moduli
 - maksimum 16
 - nadogradnja 16
 - Popunjavanje utora 17
 - specifikacije 16
 - ugradnja 16, 18
 - uklanjanje 18
 - utori 16
- miš**
 - bežična sinkronizacija 44
 - mjesto serijskog broja 6
 - montiranje računala 9
- O**
 - omča lokota 4, 5
- P**
 - poklopac antene 4, 5
 - poluvodički pogon (SSD)
 - ugradnja 24
 - uklanjanje 24
 - prekidač za zaključavanje pokrova 4
 - priključak kabela napajanja 11
 - priključak USB 3.x s HP-ovom funkcijom mirovanja i punjenja 2, 3
 - priključak USB Type-C SuperSpeed s HP-ovom funkcijom mirovanja i punjenja 2
 - priključak za antenu, vanjski 4, 5
 - priključak za napajanje 4, 5
 - priključci
 - DisplayPort 4, 5
 - Dvostruki DisplayPort 4, 5
 - HDMI 4, 5
 - napajanje 4, 5
 - serijski 4, 5
 - USB 2.0 5
 - USB 3.x 2, 3, 4, 5
 - USB 3.x s HP-ovom funkcijom mirovanja i punjenja 2, 3
 - USB Type-C alternativni režim 4
 - USB Type-C SuperSpeed s HP-ovom funkcijom mirovanja i punjenja 2
 - vanjska antena 4, 5
 - VGA 4, 5
- priprema za transport** 48
- pristupačnost** 49
- pristupna ploča**
 - uklanjanje 13
 - zamjena 15
- product ID location (mjesto identifikacijskog broja proizvoda)** 6
- R**
 - rupe za montiranje VESA 9
- S**
 - sekundarni ventilator, uklanjanje 24, 29, 34, 40
 - sekundarni ventilator, vraćanje 27, 32, 37, 42
 - serijski priključak 5
 - sigurnosni kabel
 - ugradnja 10
 - sinkronizacija bežične tipkovnice i miša 44
 - sistemska memorija, nadogradnja 16
 - smjernice za rad s računalom 47
 - smjernice za ugradnju 12
 - smjernice za ventilaciju 47
 - specifikacije, memorijski moduli 16
 - stavljanje u okomiti položaj 7
 - svjetla
 - pogon 2, 3
- T**
 - tipkovnica
 - bežična sinkronizacija 44
 - tvrdi disk
 - ugradnja 21, 22
 - uklanjanje 21, 22

U

ugradnja

- baterija 39
- memorijski moduli 16, 18
- poluvodički pogon (SSD) 24
- pristupna ploča računala 15
- sigurnosni kabel 10
- tvrdi disk 21, 22
- vanjska antena 34
- WLAN modul 29

uklanjanje

- baterija 39
- memorijski moduli 18
- poluvodički pogon (SSD) 24
- pristupna ploča računala 13
- tvrdi disk 21, 22
- WLAN modul 29

USB 2.0 ulazi 5

USB 3.x priključci 2, 3, 4, 5

Utičnica RJ-45 (mrežna) 4, 5

utičnica za slušalice 2, 3

utičnice

- kombinacija za audioizlaz
(slušalice) / audioulaz
(mikrofon) 2, 3
- RJ-45 (mrežna) 4, 5
- slušalice 2, 3

utori

- sigurnosni kabel 4, 5

utor za sigurnosni kabel 4, 5

V

vanjska antena

- ugradnja 34

vijak 5

W

WLAN modul

- ugradnja 29
- uklanjanje 29

Z

zamjena baterije 39

Ž

žaruljica pogona 2, 3