



HP Desktop Mini
Uzziņu rokasgrāmata par aparatūru

© Copyright 2017 HP Development Company, L.P.

Windows ir Microsoft Corporation reģistrēta preču zīme vai preču zīme Amerikas Savienotajās Valstīs un/vai citās valstīs.

Šeit ietverta informāciju var mainīt bez iepriekšēja brīdinājuma. Vienīgās HP produktu un pakalpojumu garantijas ir izklāstītas šiem produktiem un pakalpojumiem pievienotajos garantijas paziņojumos. Nekas no šeit minētā nav interpretējams kā papildu garantija. Uzņēmums HP neuzņemas atbildību par šeit atrodamajām tehniskajām un drukas kļūdām vai izlaidumiem.

Pirmais izdevums: 2017. gada janvāris

Dokumenta daļas numurs: 913329-E11

Paziņojums par izstrādājumu:

Šī rokasgrāmata apraksta funkcijas, kas ir kopīgas vairumam modeļu. Daži līdzekļi jūsu datorā, iespējams, nav pieejami.

Ne visos Windows izdevumos vai versijās ir pieejamas visas funkcijas. Lai pilnībā izmantotu Windows funkcionalitāti, sistēmām var būt nepieciešama jaunināta un/vai atsevišķi iegādāta aparatūra, draiveri, programmatūra vai BIOS atjauninājums. Detalizētu informāciju par Windows® 8 funkcionalitāti skatiet vietnē <http://www.microsoft.com>.

Detalizēta informācija par Windows 7 funkcionalitāti. Papildinformāciju skatiet vietnē <http://windows.microsoft.com/en-us/windows7/get-know-windows-7>.

Lai piekļūtu jaunākajām produkta lietošanas instrukcijām vai rokasgrāmatām, apmeklējiet vietni <http://www.hp.com/support> un atlasiet valsti. Atlasiet **Find your product** (Atrast savu produktu) un pēc tam izpildiet ekrānā redzamās instrukcijas.


Programmatūras nosacījumi


Instalējot, kopējot, lejupielādējot vai citādi lietojot jebkuru šajā datorā sākotnēji instalētu programmatūras produktu, jūs piekrītat HP lietotāja licences līguma (End User License Agreement — EULA) nosacījumiem. Ja nepiekrītat šiem licences nosacījumiem, vienīgais pieejamais risinājums ir 14 dienu laikā atdot atpakaļ visu nelietoto produktu (aparatūru un programmatūru), lai atbilstoši iegādes vietas atlīdzības izmaksas politikai atgūtu izdotos naudas līdzekļus.

Lai saņemtu papildinformāciju vai pieprasītu visu par datoru izdoto naudas līdzekļu atmaksu, lūdzu, sazinieties ar savu pārdevēju.

Par šo grāmatu

Šī rokasgrāmata nodrošina pamata informāciju HP Desktop Mini biznesa personālo datoru jaunināšanai.

 **BRĪDINĀJUMS!** Šādā veidā salikts teksts norāda, ka norādījumu nepildīšana var izraisīt traumas vai letālu iznākumu.

 **UZMANĪBU!** Šādā veidā salikts teksts norāda, ka šo norādījumu nepildīšana var izraisīt aparatūras bojājumus vai informācijas zudumus.

 **PIEZĪME.** Šādā veidā salikts teksts sniedz svarīgu papildinformāciju.

Saturs


1 Izstrādājuma iespējas	1
Standarta konfigurācijas iespējas	1
Priekšējā paneļa komponenti (EliteDesk 800 un ProDesk 600)	2
Priekšējā paneļa komponenti (ProDesk 400)	3
Aizmugurējā paneļa komponenti (EliteDesk 800 un ProDesk 600)	4
Aizmugurējā paneļa komponenti (ProDesk 400)	5
Sērijas numura atrašanās vieta	6
2 Iestatīšana	7
Datora orientācijas maiņa no galddatora uz torņa orientāciju	7
Datora piestiprināšana pie montāžas armatūras	8
Drošības kabeļa uzstādīšana	9
Strāvas vada savienošana	10
3 Aparatūras jauninājumi	11
Apkalpojamības iespējas	11
Brīdinājumi un ieteikumi	11
Datora piekļuves paneļa noņemšana	12
Datora piekļuves paneļa uzlikšana	14
Sistēmas atmiņas jaunināšana	15
Atmiņas moduļa specifikācijas	15
Atmiņas moduļu slotu aizpildīšana	16
Atmiņas moduļa uzstādīšana	17
Cietā diska izņemšana	20
Cietā diska uzstādīšana	21
M.2 PCIe cietvielu diska nomainīšana	23
WLAN moduļa nomainīšana	28
Ārējās antenas uzstādīšana	33
Akumulatora maiņa	38
Papildu bezvadu tastatūras un peles sinhronizēšana	43

A pielikums. Elektrostatiskā izlāde	45
Elektrostatisko bojājumu novēršana	45
Iezemēšanas metodes	45
B pielikums. Datora izmantošanas norādījumi, regulāri apkopes darbi un sagatavošana transportēšanai	46
Datora izmantošanas norādījumi un regulāri apkopes darbi	46
Sagatavošana transportēšanai	47
C pielikums. Pieejamība	48
Atbalstītās palīgtechnoloģijas	48
Sazināšanās ar klientu atbalsta dienestu	48
Alfabētiskais rādītājs	49

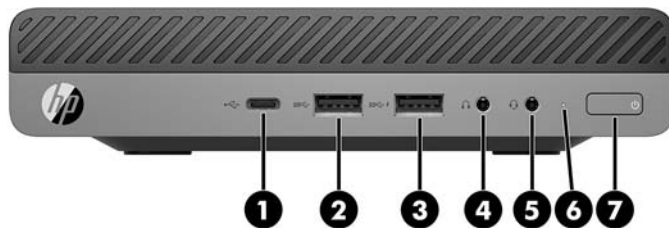
1 Izstrādājuma iespējas


Standarta konfigurācijas iespējas







Līdzekļi var atšķirties atkarībā no datora modeļa. Lai iegūtu pilnīgu datorā uzstādītās aparatūras un instalētās programmatūras sarakstu, palaidiet diagnosticēšanas utilītu (iekļauta tikai dažos datoru modeļos).

 **PIEZĪME.** Šo datora modeļi var izmantot torņa vai galddatora orientācijā. Torņkonfigurācijas statīvs tiek pārdots atsevišķi.

Priekšējā paneļa komponenti (EliteDesk 800 un ProDesk 600)



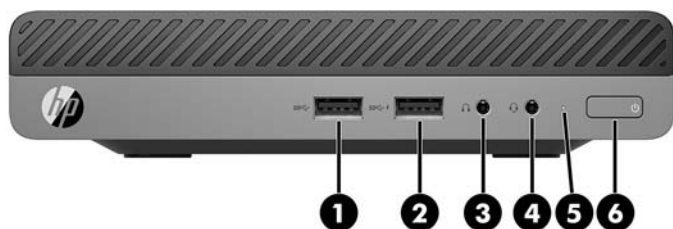
 **PIEZĪME.** Jūsu datora modeļa izskats var nedaudz atšķirties no tā, kas redzams attēlā šajā nodaļā.


Vienu ms	Ikona	Komponents	Vienu ms	Ikona	Komponents
1.		USB C tipa SuperSpeed ports ar HP Sleep and Charge*	5.		Audio izejas (austiņu) / audio ieejas (mikrofona) kombinētā ligzda
2.		USB 3.x ports	6		Diskdziņa indikators
3.		USB 3.x ports ar HP Sleep and Charge*	7		Divstāvokļu ieslēgšanas/izslēgšanas poga
4.		Austiņu ligzda			






*Kad dators ir ieslēgts, USB ports ļauj pievienot USB ierīci, nodrošina ātrgaitas datu pārraidi un iespēju uzlādēt tādus produktus kā, piemēram, mobilo tālruni, kameru, aktivitātes uzraugu vai viedpulksteni, pat ja dators ir izslēgts.

PIEZĪME. Kad dators ir ieslēgts, diska indikators parasti ir baltā krāsā. Ja tas mirgo sarkanā krāsā, datoram ir radusies problēma, un diska indikators rāda diagnostikas kodu. Skatiet *Problēmu novēršanas rokasgrāmatā*, lai uzzinātu koda skaidrojumu.

Priekšējā paneļa komponenti (ProDesk 400)



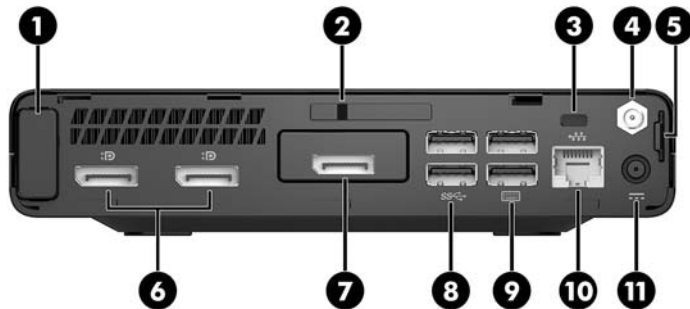
 **PIEZĪME.** Jūsu datora modeļa izskats var nedaudz atšķirties no tā, kas redzams attēlā šajā nodaļā.


Vienu ms	Ikona	Komponents	Vienu ms	Ikona	Komponents
1.		USB 3.x ports	4.		Audio izejas (austiņu) / audio ieejas (mikrofona) kombinētā ligzda
2.		USB 3.x ports ar HP Sleep and Charge*	5.		Diskdziņa indikators
3.		Austiņu ligzda	6		Divstāvokļu ieslēgšanas/izslēgšanas poga








*Sniedz iespēju pievienot USB ierīci, nodrošina ātrgaitas datu pārraidi un iespēju uzlādēt tādus produktus kā, piemēram, mobilo tālruni, kameru, aktivitātes uzraugu vai viedpulksteni, pat ja dators ir izslēgts.

PIEZĪME. Kad dators ir ieslēgts, diska indikators parasti ir baltā krāsā. Ja tas mirgo sarkanā krāsā, datoram ir radusies problēma, un diska indikators rāda diagnostikas kodu. Skatiet *Problēmu novēršanas rokasgrāmatā*, lai uzzinātu koda skaidrojumu.


Aizmugurējā paneļa komponenti (EliteDesk 800 un ProDesk 600)

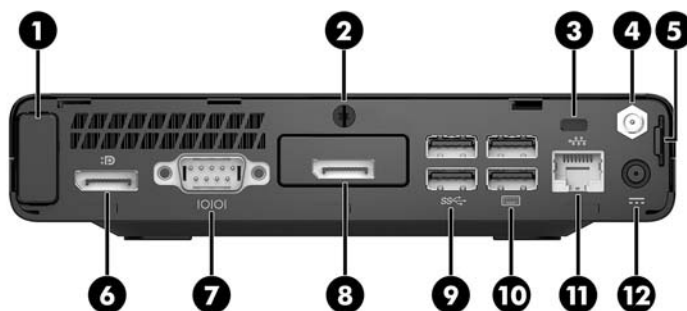









 **PIEZĪME.** Jūsu datora modeļa izskats var nedaudz atšķirties no tā, kas redzams attēlā šajā nodaļā.

Vienums	Ikona	Komponents	Vienums	Ikona	Komponents
1.		Antenas pārsegs	7		DisplayPort (papildu) PIEZĪME. DisplayPort ir neobligāts un ir nomaināms pret vienu no šiem portiem: HDMI, VGA, USB C tipa pārslēgšanas režīmā vai seriālo portu.
2.		Vāka bloķēšanas slēdzis	8		USB 3.x porti (2) (melns)
3.		Drošības kabeļa slots	9		USB 3.x porti (2) (melns)
4.		Ārējās antenas savienotājs	10		RJ-45 (tīkla) spraudnis
5.		Piekaramās slēdzenes cilpa	11		Strāvas savienotājs
6		Divrežīmu displeja ports (D++) (2)			

Aizmugurējā paneļa komponenti (ProDesk 400)

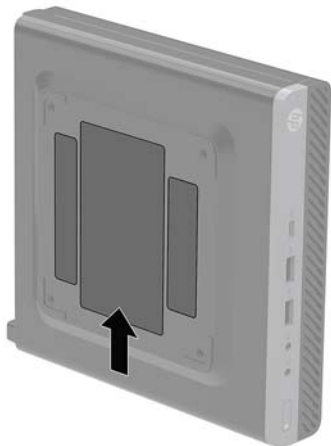
 **PIEZĪME.** Jūsu datora modeļa izskats var nedaudz atšķirties no tā, kas redzams attēlā šajā nodaļā.



Vienums	Ikona	Komponents	Vienums	Ikona	Komponents
1.		Antenas pārsegs	7	IOIOI	Seriālais ports (melns)
2.		Spārnskrūve	8		DisplayPort (papildu) PIEZĪME. DisplayPort ir neobligāts un ir nomaināms pret vienu no šiem portiem: HDMI, VGA vai seriālais ports.
3.		Drošības kabeļa slots	9		USB 3.x porti (2) (melns)
4.		Ārējās antenas savienotājs	10		USB 2.0 porti (2) (melns)
5.		Piekaramās slēdzenes cilpa	11		RJ-45 (tīkla) spraudnis
6		Divrežīmu displeja ports (D++)	12		Strāvas savienotājs

Sērijas numura atrašanās vieta

Katram datoram ir unikāls sērijas numurs un izstrādājuma ID numurs, kas atrodas uz datora ārpuses. Šie numuri ir nepieciešami, sazinoties ar atbalsta dienestu un lūdzot palīdzību.




2 Iestatīšana

Datora orientācijas maiņa no galddatora uz torņa orientāciju

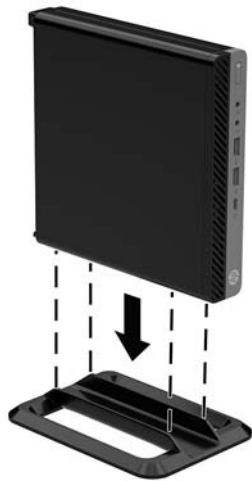
Datoru var lietot torņa orientācijā ar izvēles torņa tipa statīvu, ko var iegādāties no HP.

 **PIEZĪME.** Lai datoru nostabilizētu torņa orientācijā, HP iesaka izmantot papildu torņa statīvu.


1. Noņemiet vai atbrīvojiet visas drošības ierīces, kas neļauj atvērt datoru.
2. Izņemiet no datora visus noņemamos datu nesējus, piemēram, USB zibatmiņas disku.
3. Izslēdziet datoru pareizi, izmantojot operētājsistēmu, pēc tam izslēdziet visas ārējās ierīces.
4. Atvienojiet maiņstrāvas vadu no maiņstrāvas kontaktligzdas un atvienojiet visas ārējās ierīces.

 **UZMANĪBU!** Neatkarīgi no ieslēgšanas stāvokļa sistēmas platē vienmēr ir spriegums, kamēr vien sistēma ir pievienota strādājošai maiņstrāvas kontaktligzdai. Lai izvairītos no datora iekšējo sastāvdaļu bojājumiem, ir jāatvieno strāvas vads.

5. Pagrieziet datoru tā, lai tā labā mala būtu vērsta uz augšu, un ievietojiet to papildu statīvā.



6. No jauna pievienojiet strāvas vadu un ārējās ierīces, tad ieslēdziet datoru.

 **PIEZĪME.** Pārliecinieties, vai visās datora pusēs vismaz 10,2 centimetru (4 collas) vieta paliek brīva un bez šķēršļiem.

7. Saslēdziet visas drošības ierīces, kas tika atbrīvotas, noņemot augšējo paneli.

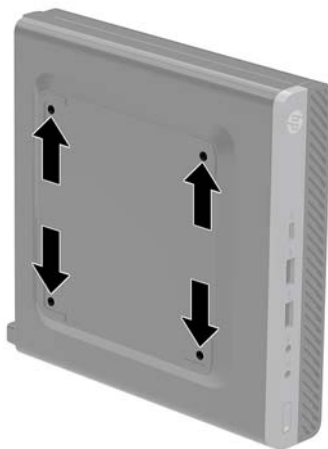
Datora piestiprināšana pie montāžas armatūras

Datoru var piestiprināt pie sienas, uz kustīgas sviras vai citas montāžas armatūras.

PIEZĪME. Paredzēts, ka šo aparātu var stiprināt uz Underwriter Laboratories vai Canadian Standards Association sarakstos iekļautas sienas montāžas skavas.

1. Ja dators ir statīvā, noņemiet datoru no statīva un novietojiet datoru uz stabilas virsmas, lai labais sāns būtu vērsts uz augšu.
2. Lai datoru pievienotu kustīgai svirai (nopērkama atsevišķi), ievietojiet četras skrūves caur urbumiem kustīgās sviras plāksnē un datora montāžas urbemos.

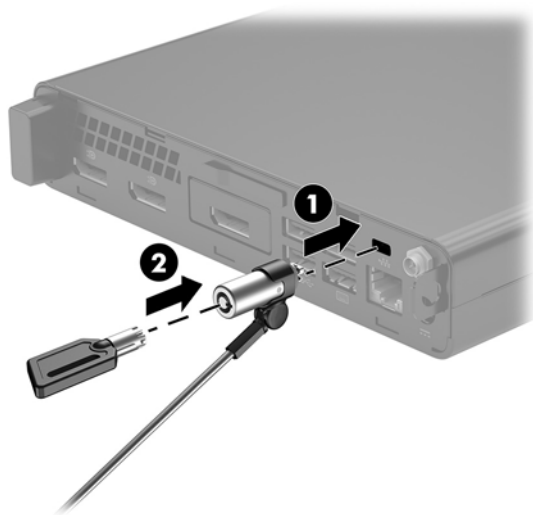
UZMANĪBU! Šis dators atbalsta VESA nozares standarta 100 mm montāžas urbumus. Lai datoram piestiprinātu trešās puses montāžas risinājumu, izmantojiet kopā ar risinājumu saņemtās skrūves. Ir svarīgi pārbaudīt, vai ražotāja montāžas risinājums atbilst VESA standartam un var izturēt šī datora svaru. Lai panāktu vislabākos rezultātus, ir svarīgi lietot datora komplektācijā iekļauto strāvas vadu un citus kabeļus.




Lai datoru pievienotu citai montāžas armatūrai, izpildiet norādījumus, ko saņēmt kopā ar montāžas armatūru, lai dators būtu pievienots droši.

Drošības kabeļa uzstādīšana

Datora aizsardzībai var izmantot tālāk attēloto drošības kabeli.

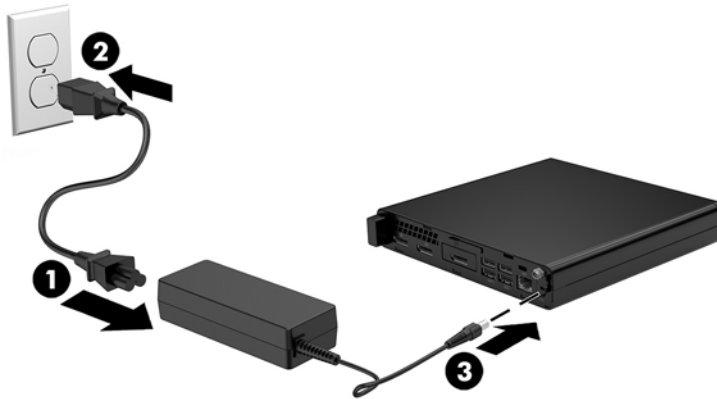


 **PIEZĪME.** Drošības kabelis paredzēts kā aizsardzības līdzeklis, taču tas var nenovērst datora sabojāšanu vai zādzību.

Strāvas vada savienošana

Pievienojot maiņstrāvas adapteri, ir svarīgi izpildīt tālāk aprakstītās darbības, lai strāvas vads nejauši neatvienotos no datora.

1. Pievienojiet strāvas vadu maiņstrāvas adapterim (1).
2. Pievienojiet strāvas vadu maiņstrāvas kontaktligzdai (2).
3. Pievienojiet maiņstrāvas adapteri datora aizmugurē esošajam strāvas savienotājam (3).




3 Aparatūras jauninājumi

Apkalpojamības iespējas

Datorā ir iekļauti līdzekļi, kas atvieglo tā jaunināšanu un apkopi. Lielāko daļu uzstādīšanas procedūru, kas minētas šajā nodaļā, var veikt, neizmantojot instrumentus.

Brīdinājumi un ieteikumi

Pirms jaunināšanas noteikti rūpīgi izlasiet attiecīgās instrukcijas, ieteikumus un brīdinājumus, kas sniegti šajā rokasgrāmatā.

 **BRĪDINĀJUMS!** Lai samazinātu traumu gūšanas risku, saņemot elektriskās strāvas triecienu, saskaroties ar karstām virsmām vai liesmām:


Pirms pieskaraties iekšējiem sistēmas komponentiem, atvienojiet strāvas vadu no maiņstrāvas kontaktligzdas un ļaujiet komponentiem atdzist.

Nepievienojiet telekomunikāciju vai tālruņa savienotājus tīkla interfeisa kontrollera (NIC) spraudligzdām.

Neizmantojiet bez strāvas vada kontaktdakšas ar iezemējumu. Zemējuma spraudnis ir svarīgs drošības līdzeklis.


Pievienojiet strāvas vadu tādai iezemētai maiņstrāvas kontaktligzdai, kas vienmēr ir ērti pieejama.

Lai samazinātu nopietnu ievainojumu gūšanas risku, izlasiet *Drošas un ērtas lietošanas rokasgrāmatu*. Tajā ir aprakstīta pareiza darbstacijas uzstādīšana, pareiza datora lietotāja poza, veselības un darba ieradumi, kā arī svarīga informācija par elektrisko un mehānisko drošību. Šī rokasgrāmata ir pieejama tīmekļa adresē <http://www.hp.com/ergo>.


 **BRĪDINĀJUMS!** Iekšpusē atrodas strāvai pieslēgtas un kustīgas daļas.

Pirms noņemat korpusu, atvienojiet strāvu no aparatūras.

Pirms no jauna pieslēdzat strāvu, uzlieciet atpakaļ un nofiksējiet korpusu.

 **UZMANĪBU!** Statiskā elektrība var sabojāt datora elektriskās sastāvdaļas vai papildu aprīkojumu. Pirms šo darbību veikšanas izlādējiet paša uzkrāto statisko elektrību, uz brīdi pieskaroties iezemētam metāla objektam. Papildinformāciju skatiet šeit: [Elektrostatiskā izlāde 45. lpp.](#)


Kamēr dators ir pievienots maiņstrāvas avotam, sistēmas platē vienmēr ir spriegums. Lai izvairītos no iekšējo sastāvdaļu bojājumiem, pirms datora atvēršanas strāvas vads vienmēr ir jāatvieno no strāvas avota.

 **PIEZĪME.** Jūsu datora izskats var nedaudz atšķirties no tā, kas redzams attēlos šajā nodaļā.

Datora piekļuves paneļa noņemšana

Lai piekļūtu iekšējiem komponentiem, vispirms ir jānoņem piekļuves panelis:

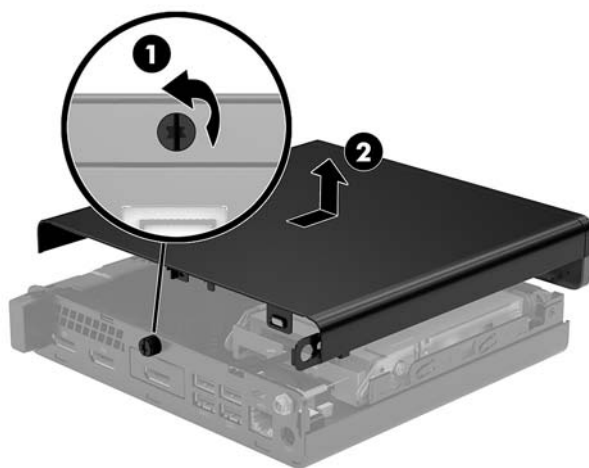
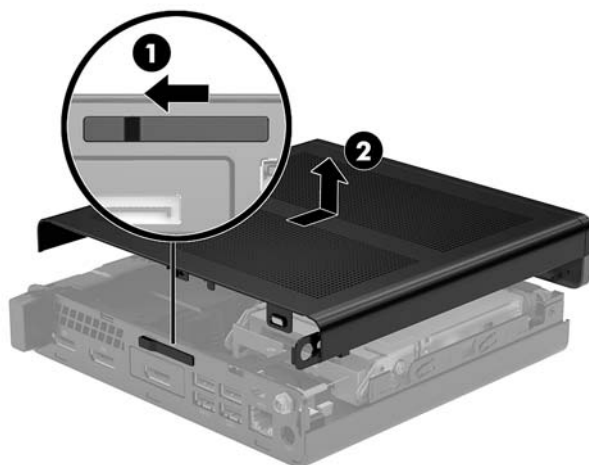
1. Noņemiet vai atbrīvojiet visas drošības ierīces, kas neļauj atvērt datoru.
2. Izņemiet no datora visus noņemamos datu nesējus, piemēram, USB zibatmiņas disku.
3. Izslēdziet datoru pareizi, izmantojot operētājsistēmu, pēc tam izslēdziet visas ārējās ierīces.
4. Atvienojiet maiņstrāvas vadu no maiņstrāvas kontaktligzdas un atvienojiet visas ārējās ierīces.


 **UZMANĪBU!** Neatkarīgi no ieslēgšanas stāvokļa sistēmas platē vienmēr ir spriegums, kamēr vien sistēma ir pievienota strādājošai maiņstrāvas kontaktligzdai. Lai izvairītos no datora iekšējo sastāvdaļu bojājumiem, ir jāatvieno strāvas vads.

5. Ja dators atrodas statīvā, izņemiet to. Pēc tam novietojiet datoru uz stabilas virsmas, ar labo sānu uz augšu.
6. Atkarībā no datora modeļa pabīdīet pa kreisi vāka bloķēšanas slēdzi (1), vai atskrūvējiet uz aizmugurējā paneļa esošo spārnskrūvi (1), kā parādīts tālāk sniegtajos attēlos.

 **PIEZĪME.** Ja nepieciešams, spārnskrūves atbrīvošanai var izmantot Torx T-15 skrūvgriezi.


7. Bīdiet piekļuves paneli uz priekšu un noliet no datora (2).

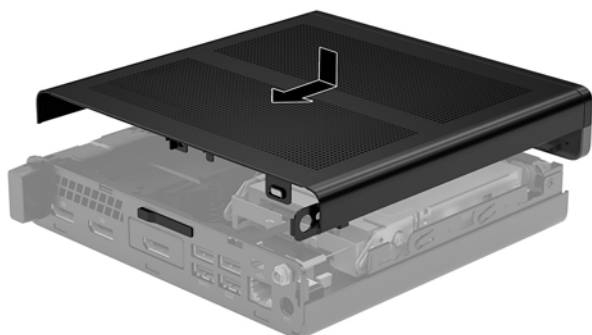


 **PIEZĪME.** Jūsu datora modeļa izskats var nedaudz atšķirties no tā, kas redzams šajā nodaļā sniegtajos attēlos.

Datora piekļuves paneļa uzlikšana

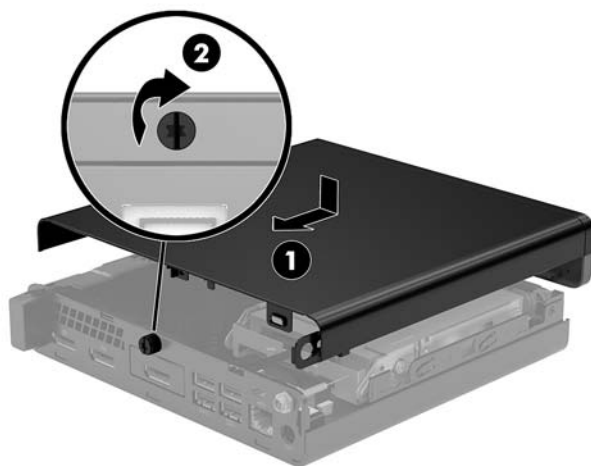
Datora modeļiem, kuriem uz aizmugurējā paneļa ir pārsega slēdzene, uzlieciet piekļuves paneli uz datora un bīdiet to uz aizmuguri.


 **PIEZĪME.** Kad piekļuves panelis iebīdās vietā, vāka bloķēšanas slēdzis automātiski nofiksējas.



Datora modeļos, kuriem uz aizmugurējā paneļa ir spārnskrūve:

1. Uzlieciet piekļuves paneli uz datora un bīdiet to uz aizmuguri (1).
2. Kad piekļuves panelis iebīdās vietā, pievelciet spārnskrūvi (2), lai nostiprinātu piekļuves paneli, kā parādīts tālāk sniegtajā attēlā.



 **PIEZĪME.** Jūsu datora modeļa izskats var nedaudz atšķirties no tā, kas redzams attēlā šajā nodaļā.

Sistēmas atmiņas jaunināšana

Dators ir aprīkots ar vismaz vienu mazgabarīta divrindu atmiņas moduli (SODIMM). Lai sasniegtu maksimālo iespējamo atmiņas apjomu, sistēmas platei var pievienot ne vairāk kā 32 GB atmiņas.

Atmiņas moduļa specifikācijas

Lai nodrošinātu pareizu sistēmas darbību, atmiņas moduļiem jābūt ar šādu specifikāciju:

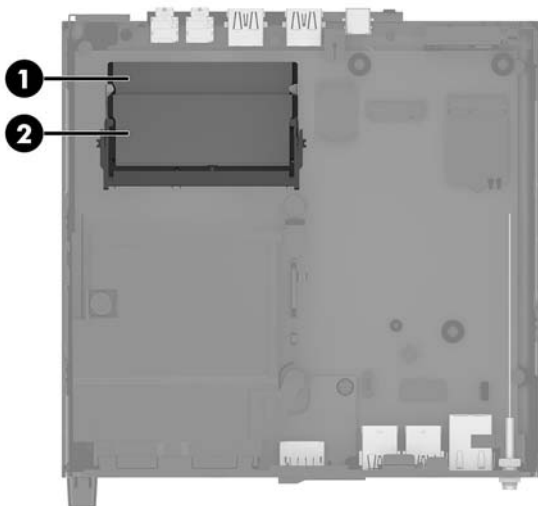
Komponents	Tehniskie dati
Atmiņas moduļi	1,2 voltu DDR4-SDRAM atmiņas moduļi
Atbilstība	nebuferēti PC4-17000 DDR4-2133 MHz saderīgi moduļi bez kļūdu labošanas koda;
Kontakti	Nozāres 260 kontaktu standarts, kas atbilst Apvienotās elektronisko ierīču tehnoloģiju padomes (JEDEC — Joint Electronic Device Engineering Council) specifikācijai
Atbalsts	CAS 15. latentuma DDR4 2400 MHz (hronometrāža 15-15-15)
Sloti	2
Maksimālā iespējamā atmiņa	32 GB
Atbalstīts	2 Gbit, 4 Gbit, 8 Gbit un 16 Gbit atmiņas tehnoloģijas bez kļūdu labošanas koda, vienpusēji un divpusēji atmiņas moduļi

PIEZĪME. Ja sistēmā uzstādīti neatbalstīti atmiņas moduļi, tā nedarbosies pareizi. Tiek atbalstīti atmiņas moduļi, kas veidoti ar x8 un x16 DDR ierīcēm; Netiek atbalstīti atmiņas moduļi, kas veidoti ar x4 SDRAM.

HP šim datoram piedāvā jaunināšanas atmiņu un iesaka lietotājiem to iegādāties, lai novērstu savienojamības problēmas ar neatbalstītu trešās puses atmiņu.

Atmiņas moduļu slotu aizpildīšana

Sistēmas platē ir divi atmiņas moduļu sloti — viens katram kanālam. Ligzdas ir apzīmētas ar DIMM1 un DIMM3. Slots DIMM1 darbojas atmiņas kanālā B. Slots DIMM3 darbojas atmiņas kanālā A.



Vienums	Apraksts	Sistēmas plates etiķete	Slota krāsa
1.	Atmiņas moduļa slots, B kanāls	DIMM1	Melna
2.	Atmiņas moduļa slots, A kanāls	DIMM3	Melna

Atkarībā no atmiņas moduļu uzstādīšanas veida sistēma automātiski darbojas viena kanāla režīmā, divu kanālu režīmā vai brīvajā režīmā.

- Ja ir aizpildīti tikai viena kanāla atmiņas moduļu sloti, sistēma darbosies viena kanāla režīmā.
- Ja atmiņas moduļa atmiņas ietilpība A kanālā ir vienāda ar atmiņas moduļa atmiņas ietilpību B kanālā, sistēma darbojas augstākas veiktspējas divkanālu režīmā.
- Ja atmiņas moduļa kopējais atmiņas apjoms A kanālā nav vienāds ar atmiņas moduļa atmiņas apjomu B kanālā, sistēma darbojas brīvajā režīmā. Brīvajā režīmā kanāls ar mazāko atmiņas apjomu apraksta kopējo atmiņas apjomu, kas piešķirts duālajam kanālam, un atlikušais apjoms tiek piešķirts atsevišķam kanālam. Ja vienam kanālam būs vairāk atmiņas nekā otram, lielākā atmiņas daļa jāpiešķir A kanālam.
- Jebkurā no režīmiem maksimālo darba ātrumu nosaka lēnākais sistēmā uzstādītais atmiņas modulis.

Atmiņas moduļa uzstādīšana

⚠ UZMANĪBU! Pirms atmiņas moduļa pievienošanas vai noņemšanas ir jāatvieno strāvas vads un jāpagaida apmēram 30 sekundes, līdz sistēmā vairs nav strāva. Neatkarīgi no ieslēgšanas stāvokļa atmiņas moduļiem vienmēr tiek pievadīts spriegums, kamēr vien dators ir pievienots strādājošai maiņstrāvas kontaktligzdai. Pievienojot vai noņemot moduļus, kamēr sistēmā ir spriegums, var izraisīt nelabojamus atmiņas moduļa vai sistēmas plātes bojājumus.

Atmiņas moduļa slotiem ir apzeltīti metāla kontakti. Veicot atmiņas jaunināšanu, ir būtiski izmantot atmiņas moduļus ar apzeltītiem metāla kontaktiem, lai novērstu koroziju un/vai oksidēšanos, kas rodas nesaderīgu metālu saskares rezultātā.

Statiskā elektrība var sabojāt datora elektroniskās sastāvdaļas vai papildu kartes. Pirms šo darbību veikšanas izlādējiet paša uzkrāto statisko elektrību, uz brīdi pieskaroties iezemētam metāla objektam.

Papildinformāciju skatiet sadaļā [Elektrostatiskā izlāde 45. lpp.](#)

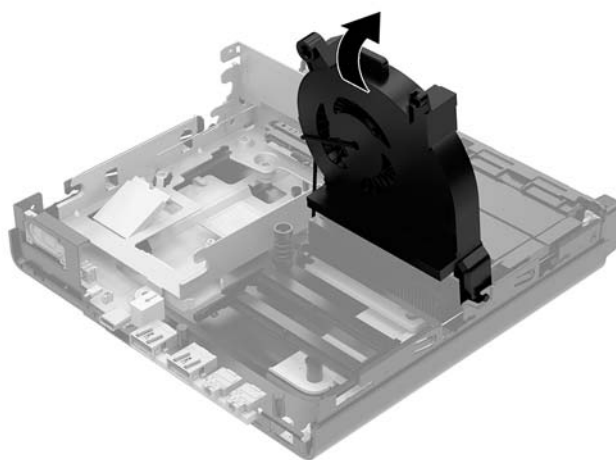
Ņemot atmiņas moduli rokās, centieties neaizskart kontaktus. Pretējā gadījumā modulis var tikt bojāts.

1. Noņemiet vai atbrīvojiet visas drošības ierīces, kas neļauj atvērt datoru.
2. Izņemiet no datora visus noņemamos datu nesējus, piemēram, USB zibatmiņas disku.
3. Izslēdziet datoru pareizi, izmantojot operētājsistēmu, un pēc tam izslēdziet visas ārējās ierīces.
4. Atvienojiet maiņstrāvas vadu no maiņstrāvas kontaktligzdas un atvienojiet visas ārējās ierīces.
5. Noņemiet datora sānu paneli.

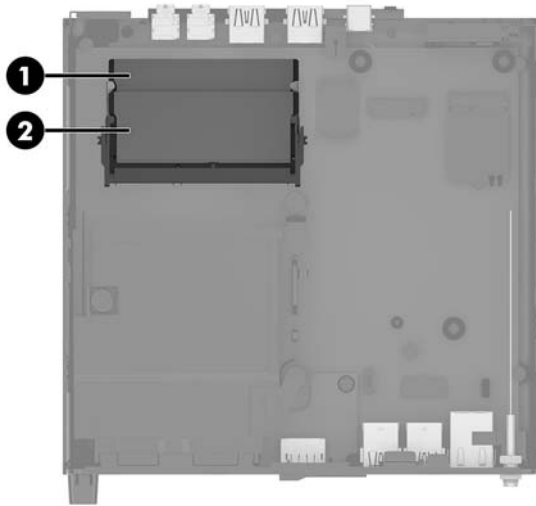
Norādījumus skatiet sadaļā [Datora piekļuves paneļa noņemšana 12. lpp.](#)

6. Sasveriet ventilatoru uz augšu, izmantojot priekšējo izcilni, un atstājiet to augšupvērstā pozīcijā.

📝 PIEZĪME. Ventilatoru pilnībā noņemt, lai izņemtu vai uzstādītu atmiņas moduli, nav nepieciešams.



7. Atrodiet atmiņas moduļus sistēmas platē.




8. Lai izņemtu atmiņas moduli, atspiediet uz ārpusi abus abās atmiņas moduļa pusēs esošos fiksatorus (1) un pēc tam izvelciet atmiņas moduli (2) no slotā.



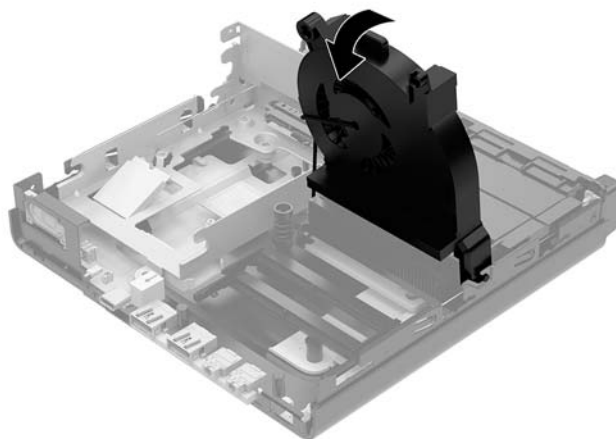
9. Ievietojiet jauno atmiņas moduli slotā aptuveni 30° leņķī (1) un piespiediet atmiņas moduli uz leju (2), lai fiksatori nofiksētos vietā.



 **PIEZĪME.** Atmiņas moduli var uzstādīt tikai vienā veidā. Novietojiet moduļa ierobu iepretim atmiņas moduļa slotā izcilnim.

10. Sasveriet ventilatora uz leju un pēc tam nospiediet ventilatoru uz leju, līdz tas ar klikšķi nofiksējas vietā.

 **UZMANĪBU!** Nepavelciet ventilatora kabeli.



11. Uzlieciet piekļuves paneli.


Norādījumus skatiet sadaļā [Datora piekļuves paneļa uzlikšana 14. lpp.](#)

12. Ja dators atradās statīvā, nomainiet statīvu.


13. Atkārtoti pievienojiet ārējās ierīces, iespraudiet strāvas vadu un pēc tam ieslēdziet datoru. Dators automātiski atpazīst jauno atmiņu.

14. Saslēdziet visas drošības ierīces, kas tika atbrīvotas, noņemot augšējo paneli.

Cietā diska izņemšana


 **PIEZĪME.** Pirms vecā cietā diska noņemšanas pārliecinieties, vai ir izveidotas datu dublējumkopijas, lai datus varētu pārsūtīt uz jauno cieto disku.

1. Noņemiet vai atbrīvojiet visas drošības ierīces, kas neļauj atvērt datoru.
2. Izņemiet no datora visus noņemamos datu nesējus, piemēram, USB zibatmiņas disku.
3. Izslēdziet datoru pareizi, izmantojot operētājsistēmu, pēc tam izslēdziet visas ārējās ierīces.
4. Atvienojiet maiņstrāvas vadu no maiņstrāvas kontaktligzdas un atvienojiet visas ārējās ierīces.


 **UZMANĪBU!** Neatkarīgi no ieslēgšanas stāvokļa sistēmas platē vienmēr ir spriegums, kamēr vien sistēma ir pievienota strādājošai maiņstrāvas kontaktligzdei. Lai izvairītos no datora iekšējo sastāvdaļu bojājumiem, ir jāatvieno strāvas vads.

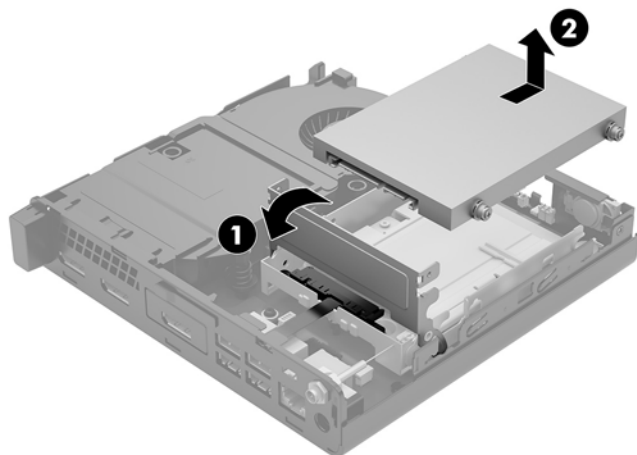
5. Noņemiet datora sānu paneli.

Norādījumus skatiet sadaļā [Datora piekļuves paneļa noņemšana 12. lpp.](#)


 **BRĪDINĀJUMS!** Lai samazinātu traumu risku, saskaroties ar karstu virsmu, pirms pieskaršanās sistēmas iekšējiem komponentiem ļaujiet tiem atdzist.

6. Lai izņemtu cieto disku, pagrieziet cietā diska fiksatoru uz augšu un uz āru (1), atvienojot cieto disku no ietvara.
7. Bīdīet disku līdz galam pret korpusa aizmuguri un pēc tam paceliet cieto disku uz augšu un izceliet no ietvara (2).

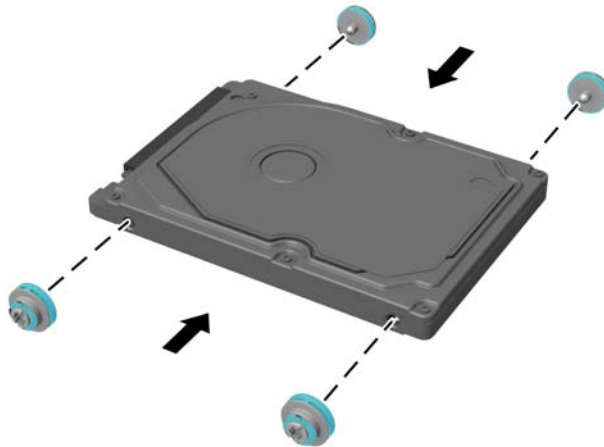
 **PIEZĪME.** Sistēmas plates strāvas kabelis atrodas diskdziņa ietvarā, un tas tiek atvienots, kad tiek noņemts cietais disks.



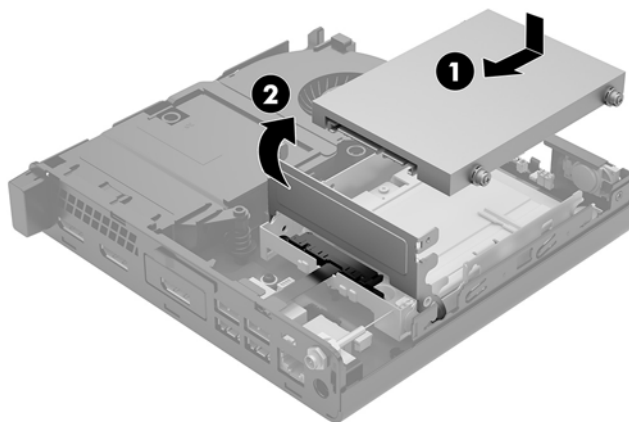
Cietā diska uzstādīšana

 **PIEZĪME.** Pirms vecā cietā diska noņemšanas pārlicinieties, vai ir izveidotas datu dublējumkopijas, lai datus varētu pārsūtīt uz jauno cieto disku.

1. Ja veicat cietā diska nomaiņu, ir jāizskrūvē sudraba krāsas un zilās izolētās montāžas vadskrūves no vecā cietā diska un tās jāpieskrūvē jaunajam cietajam diskam.



2. Izvietojiet cietā diska vadskrūves atbilstoši diska ietvarā esošajām spraugām, iespiediet cieto disku uz leju diska ietvarā un pēc tam bīdiet to līdz galam uz priekšu, līdz tas tiek nofiksēts vietā (1).
3. Pagrieziet cietā diska izcilni pa kreisi (2), atvienojot cieto disku.



4. Uzlieciet piekļuves paneli.
Norādījumus skatiet sadaļā [Datora piekļuves paneļa uzlikšana 14. lpp.](#)
5. Ja dators atradās statīvā, nomainiet statīvu.

6. Atkārtoti pievienojiet ārējās ierīces, iespraudiet strāvas vadu un pēc tam ieslēdziet datoru.
7. Saslēdziet visas drošības ierīces, kas tika atbrīvotas, noņemot augšējo paneli.

M.2 PCIe cietvielu diska nomaiņa

1. Noņemiet vai atbrīvojiet visas drošības ierīces, kas neļauj atvērt datoru.
2. Izņemiet no datora visus noņemamos datu nesējus, piemēram, USB zibatmiņas disku.
3. Izslēdziet datoru pareizi, izmantojot operētājsistēmu, pēc tam izslēdziet visas ārējās ierīces.
4. Atvienojiet maiņstrāvas vadu no maiņstrāvas kontaktligzdas un atvienojiet visas ārējās ierīces.

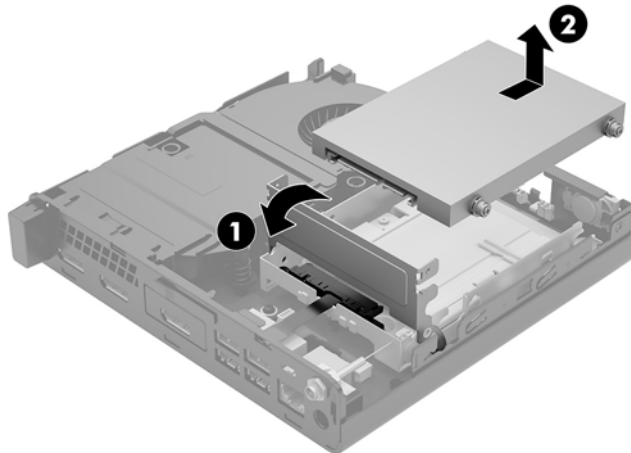
⚠ UZMANĪBU! Neatkarīgi no ieslēgšanas stāvokļa sistēmas platē vienmēr ir spriegums, kamēr vien sistēma ir pievienota strādājošai maiņstrāvas kontaktligzdai. Lai izvairītos no datora iekšējo sastāvdaļu bojājumiem, ir jāatvieno strāvas vads.

5. Noņemiet datora sānu paneli.

Norādījumus skatiet sadaļā [Datora piekļuves paneļa noņemšana 12. lpp.](#)

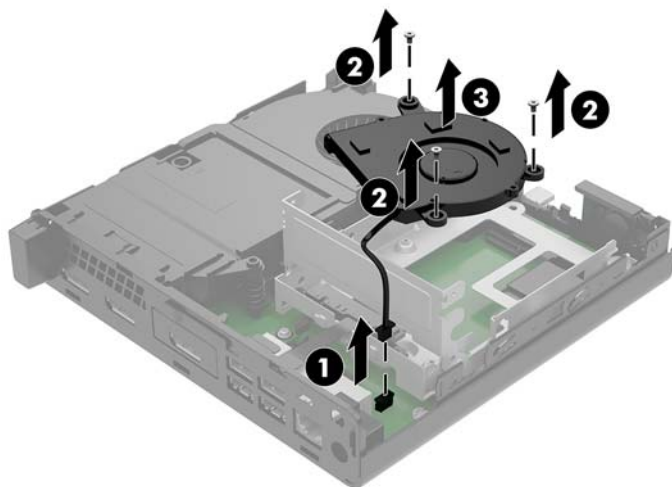
⚠ BRĪDINĀJUMS! Lai samazinātu traumu risku, saskaroties ar karstu virsmu, pirms pieskaršanās sistēmas iekšējiem komponentiem ļaujiet tiem atdzist.

6. Pagrieziet cietā diska fiksatoru uz augšu un uz āru (1), atvienojot cieto disku no ietvara.
7. Bīdiet disku atpakaļ līdz galam, pēc tam paceliet disku uz augšu un izceliet no ietvara (2).

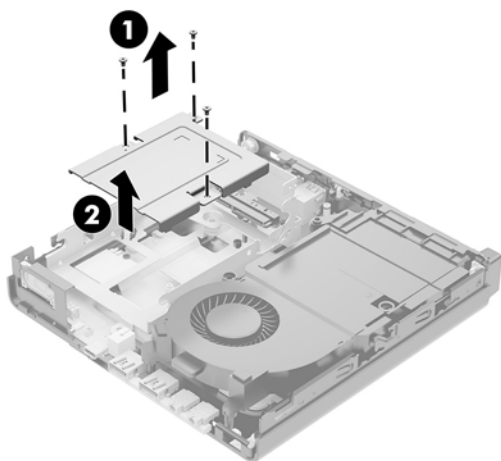


8. Ja jūsu modelis ir EliteDesk 800 65W, izņemiet sekundāro ventilatoru, kas atrodas zem cietā diska.
 - a. Atvienojiet ventilatora spraudni no sistēmas plates (1).
 - b. Izskrūvējiet trīs skrūves, ar kurām ir nostiprināts ventilators (2).

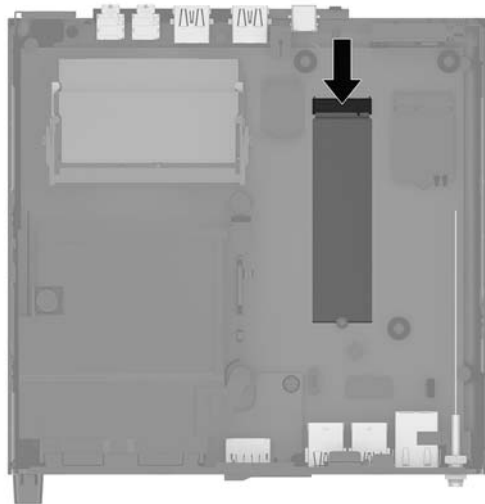
- c. Izceliet ventilatoru no korpasa (3).



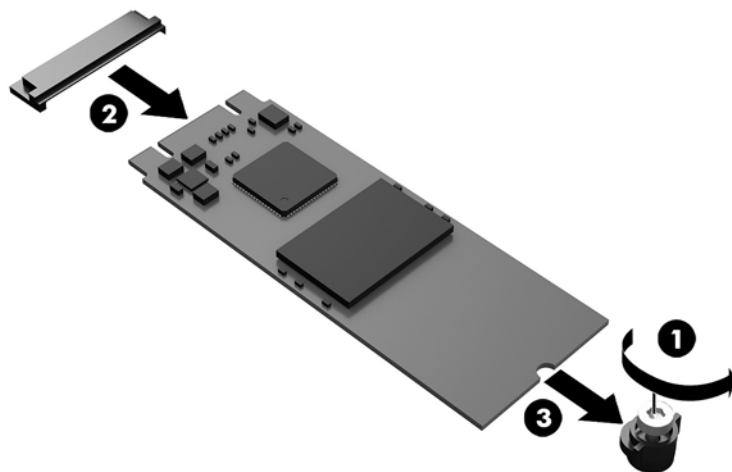
9. Lai noņemtu cietā diska ietvaru, izskrūvējiet trīs skrūves (1), ar kurām cietā diska ietvars ir piestiprināts pie korpasa.
10. Izceliet cietā diska ietvaru (2) no korpasa.



11. Atrodiet cietvielu disku uz sistēmas plātes.



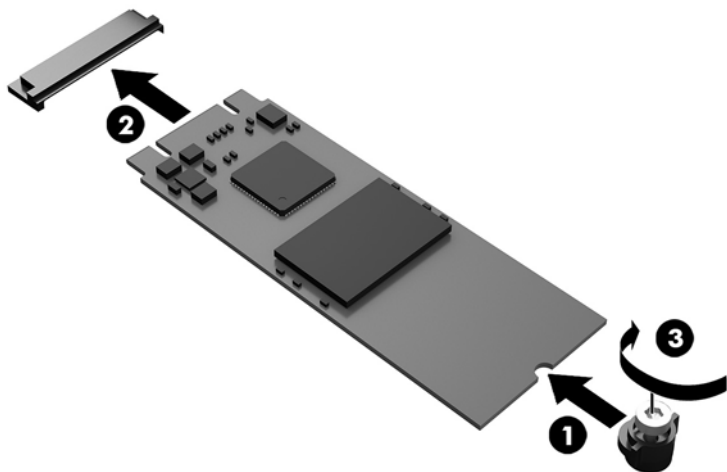
12. Izskrūvējiet skrūvi, kas nofiksē cietvielu disku pie sistēmas plātes (1).
13. Satveriet cietvielu disku aiz sāniem un uzmanīgi izvelciet to no ligzdas (2).
14. Izņemiet no cietvielu diska skrūvju turētāju (3), lai to varētu izmantot, veicot cietvielu diska uzlikšanu atpakaļ.



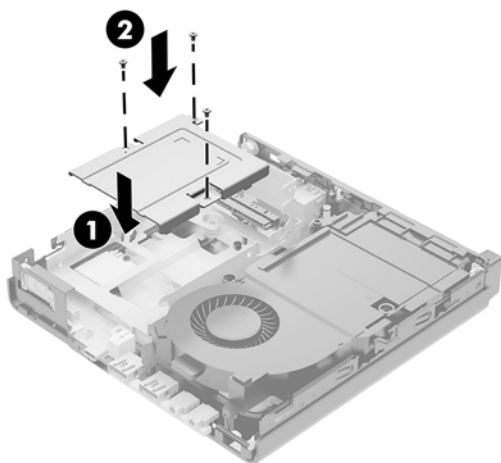
15. Ievietojiet skrūvju turētāju jaunā cietvielu diska gala nišā (1).
16. Ievietojiet jauno cietvielu disku sistēmas plātes ligzdā un stingri iespiediet tajā cietvielu diska savienotājus (2).

 **PIEZĪME.** Cietvielu disks var tikt uzstādīts tikai vienā veidā.

- 17.** Spiediet cietvielu disku uz leju pret sistēmas plati un ar komplektā ietverto skrūvi (3) nostipriniet to vietā.

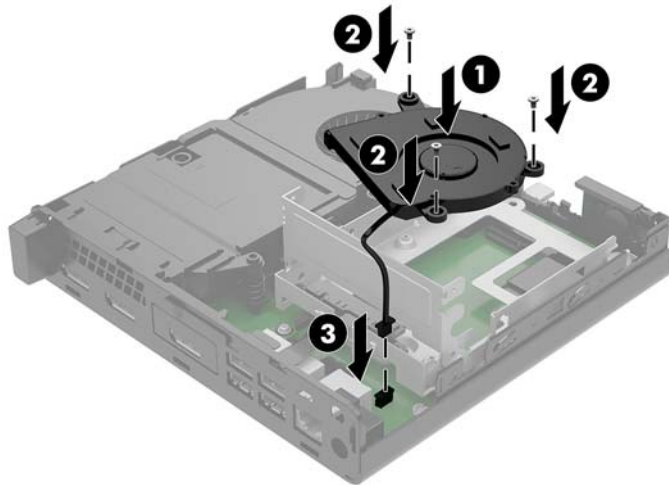


- 18.** Ievietojiet cietā diska ietvaru (1) korpusā.
- 19.** Pieskrūvējiet cietā diska ietvaru pie korpusa ar trim skrūvēm (2).

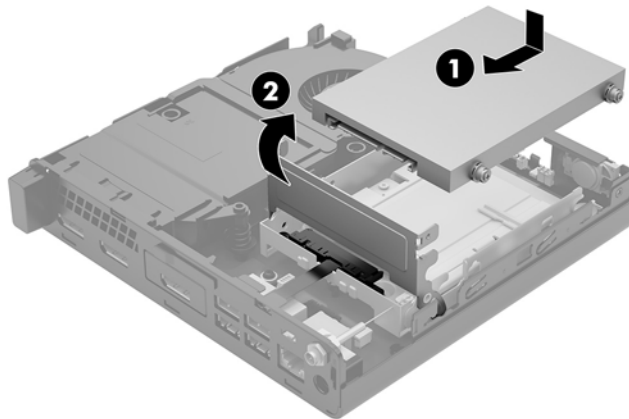


- 20.** Ja jūsu modelis ir EliteDesk 800 65W, uzstādiet atpakaļ sekundāro ventilatoru, kas atrodas zem cietā diska.
- Novietojiet ventilatoru tā vietā cietā diska ietvarā (1).
 - Pievelciet trīs skrūves, lai nostiprinātu ventilatoru pie korpusa (2).

- c. Pievienojiet ventilatora spraudni sistēmas platei (3).



- 21.** Izvietojiet cietā diska vadskrūves pret spraugām cietā diska ietvarā, spiediet cieto disku uz leju diska ietvarā un pēc tam bīdiet to līdz galam uz priekšu (1), līdz tas tiek nofiksēts vietā.
- 22.** Aizveriet cietā diska fiksatoru, lai saslēgtu cieto disku ar savienotāju (2).



- 23.** Uzlieciet piekļuves paneli.
Norādījumus skatiet sadaļā [Datora piekļuves paneļa uzlikšana 14. lpp.](#)
- 24.** Ja dators atradās statīvā, nomainiet statīvu.
- 25.** Atkārtoti pievienojiet ārējās ierīces, iespraudiet strāvas vadu un pēc tam ieslēdziet datoru.
- 26.** Saslēdziet visas drošības ierīces, kas tika atbrīvotas, noņemot augšējo paneli.

WLAN moduļa nomaiņa

1. Noņemiet vai atbrīvojiet visas drošības ierīces, kas neļauj atvērt datoru.
2. Izņemiet no datora visus noņemamos datu nesējus, piemēram, USB zibatmiņas disku.
3. Izslēdziet datoru pareizi, izmantojot operētājsistēmu, pēc tam izslēdziet visas ārējās ierīces.
4. Atvienojiet maiņstrāvas vadu no maiņstrāvas kontaktligzdas un atvienojiet visas ārējās ierīces.

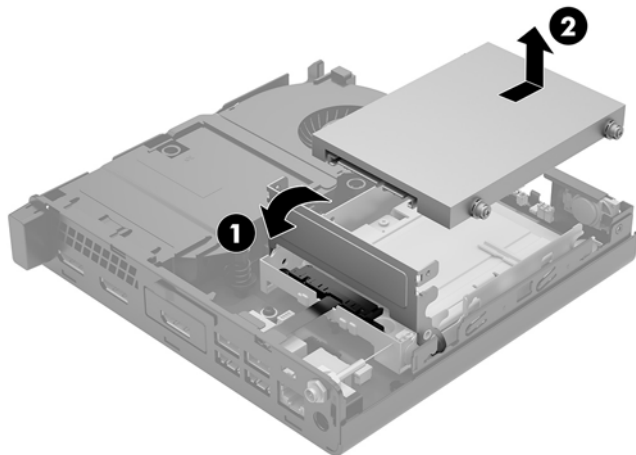
⚠ UZMANĪBU! Neatkarīgi no ieslēgšanas stāvokļa sistēmas platē vienmēr ir spriegums, kamēr vien sistēma ir pievienota strādājošai maiņstrāvas kontaktligzdai. Lai izvairītos no datora iekšējo sastāvdaļu bojājumiem, ir jāatvieno strāvas vads.

5. Noņemiet datora sānu paneli.

Norādījumus skatiet sadaļā [Datora piekļuves paneļa noņemšana 12. lpp.](#)

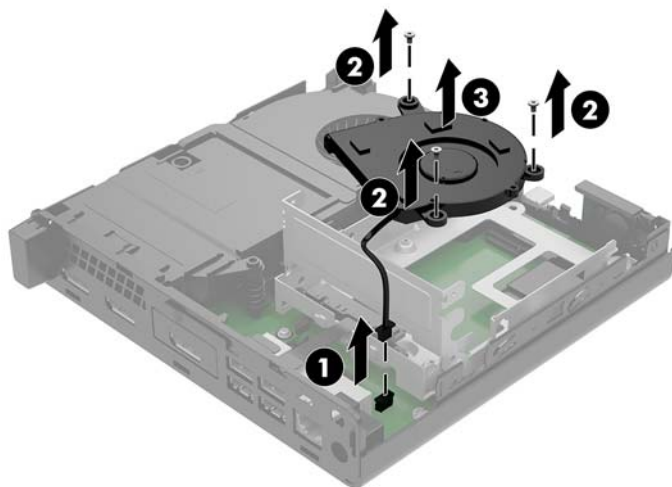
⚠ BRĪDINĀJUMS! Lai samazinātu traumu risku, saskaroties ar karstu virsmu, pirms pieskaršanās sistēmas iekšējiem komponentiem ļaujiet tiem atdzist.

6. Pagrieziet cietā diska fiksatoru uz augšu un uz āru (1), atvienojot cieto disku no ietvara.
7. Bīdiet disku atpakaļ līdz galam, pēc tam paceliet disku uz augšu un izceliet no ietvara (2).



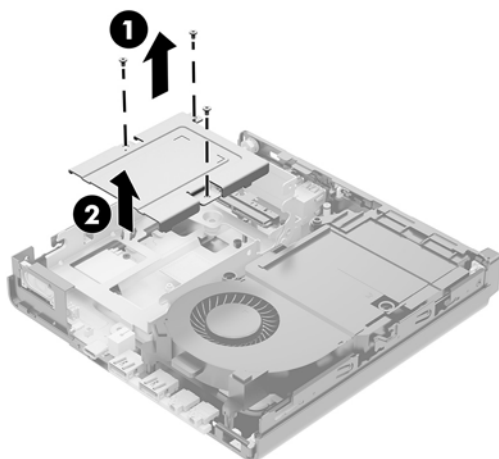
8. Ja jūsu modelis ir EliteDesk 800 65W, izņemiet sekundāro ventilatoru, kas atrodas zem cietā diska.
 - a. Atvienojiet ventilatora spraudni no sistēmas plates (1).
 - b. Izskrūvējiet trīs skrūves, ar kurām ir nostiprināts sekundārais ventilators (2).

- c. Izceliet ventilatoru no korpusa (3).

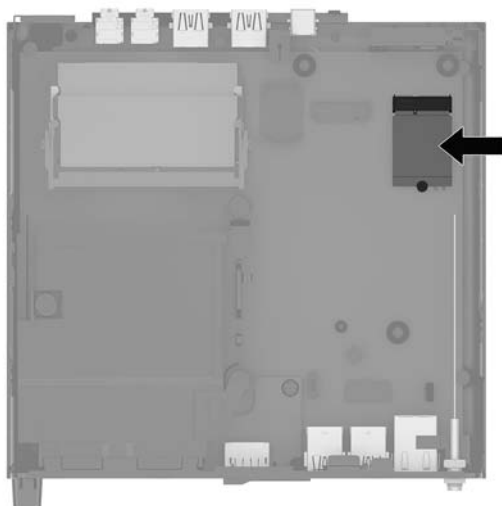


9. Izskrūvējiet trīs skrūves (1), ar kurām cietā diska ietvars ir piestiprināts pie korpusa.


10. Izceliet cietā diska ietvaru (2) no korpusa.



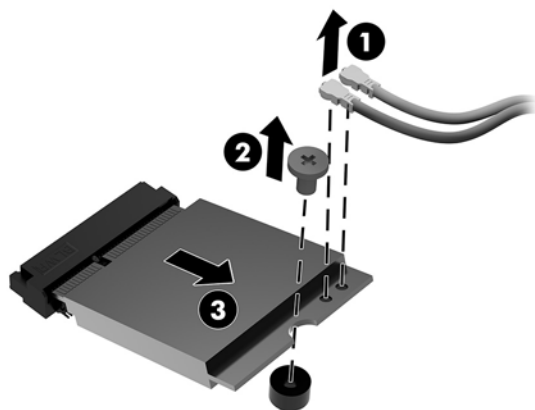
11. Atrodiet WLAN moduli sistēmas platē.



12. Atvienojiet abus antenas kabelus (1) no WLAN moduļa.

 **PIEZĪME.** Antenas kabelu atvienošanai var būt nepieciešams neliels instruments, piemēram, pincete vai kņabiles ar smalku galu.

13. Izskrūvējiet skrūvi (2), ar kuru WLAN modulis ir piestiprināts pie sistēmas plates.
14. Satveriet WLAN moduli (3) aiz sāniem un izvelciet to no ligzdas.

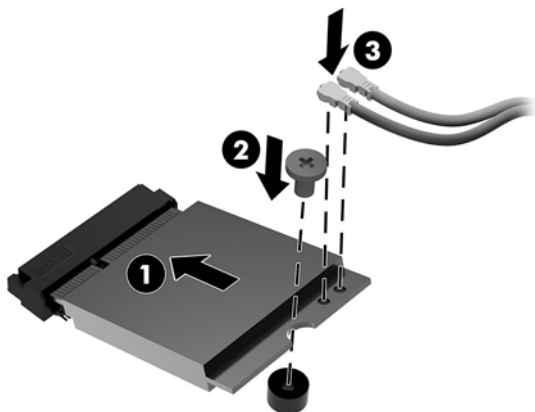


15. Ievietojiet jauno WLAN moduli sistēmas plates ligzdā.

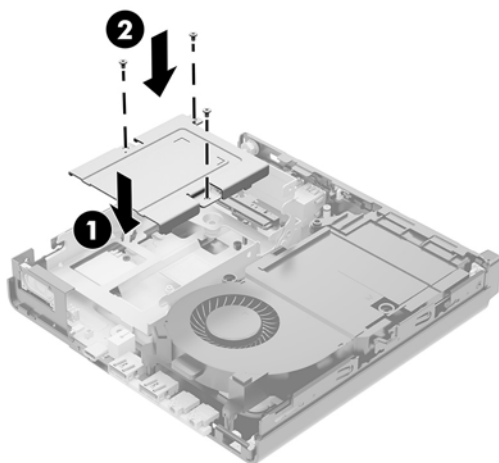
 **PIEZĪME.** WLAN moduli var uzstādīt tikai vienā veidā.

16. Stingri iespiediet WLAN moduļa savienotājus ligzdā (1).
17. Spiediet WLAN moduli uz leju pret sistēmas plati un ar komplektā ietverto skrūvi nostipriniet moduli vietā (2).

- 18.** Saskaņojiet etiķeti uz katra antenas kabeļa ar attiecīgo savienotāju uz WLAN moduļa un piestipriniet antenas (3) savienotājiem.

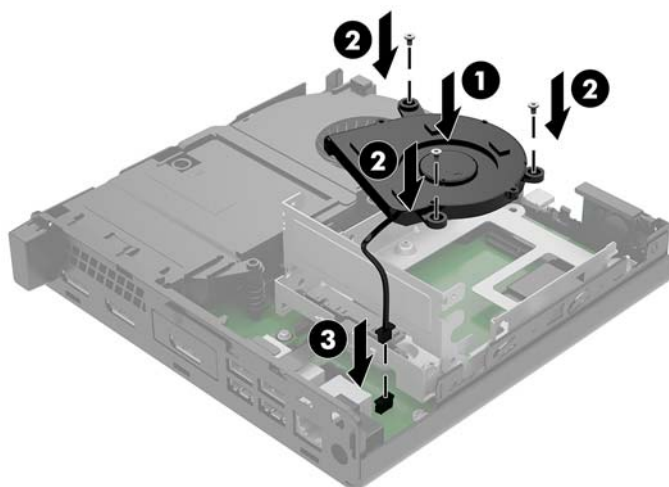


- 19.** Ievietojiet cietā diska ietvaru (1) korpusā.
- 20.** Pieskrūvējiet cietā diska ietvaru pie korpusa ar trim skrūvēm (2).

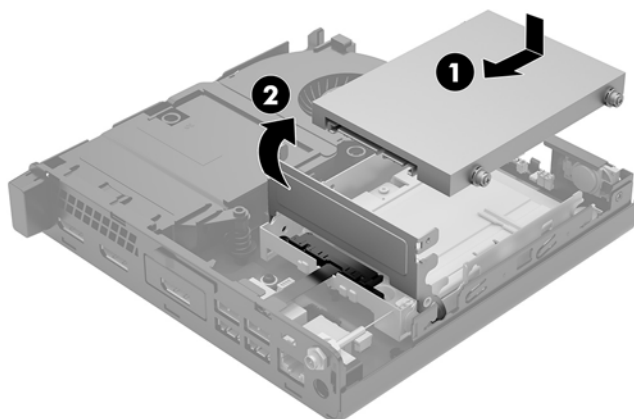


- 21.** Ja jūsu modelis ir EliteDesk 800 65W, uzstādiet atpakaļ sekundāro ventilatoru, kas atrodas cietā diska ietvarā.
- Novietojiet ventilatoru tā vietā cietā diska ietvarā (1).
 - Pievelciet trīs skrūves (2), lai nostiprinātu ventilatoru pie korpusa.

- c. Pievienojiet ventilatora spraudni sistēmas platei (3).



22. Izvietojiet cietā diska vadskrūves pret spraugām cietā diska ietvarā, spiediet cieto disku uz leju diska ietvarā un pēc tam bīdiet to līdz galam uz priekšu (1), līdz tas tiek nofiksēts vietā.
23. Pagrieziet cietā diska izcilni pa kreisi (2), atvienojot cieto disku.



24. Uzlieciet piekļuves paneli.
Norādījumus skatiet sadaļā [Datora piekļuves paneļa uzlikšana 14. lpp.](#)
25. Ja dators atradās statīvā, nomainiet statīvu.
26. Atkārtoti pievienojiet ārējās ierīces, iespraudiet strāvas vadu un pēc tam ieslēdziet datoru.
27. Saslēdziet visas drošības ierīces, kas tika atbrīvotas, noņemot augšējo paneli.

Ārējās antenas uzstādīšana

Iekšējās WLAN antenas ir iekļautas standarta aprīkojumā. Ja dators ir jāuzstāda metāla kioskā vai citā korpusā, var būt nepieciešama ārējā WLAN antena.

1. Noņemiet vai atbrīvojiet visas drošības ierīces, kas neļauj atvērt datoru.
2. Izņemiet no datora visus noņemamos datu nesējus, piemēram, USB zibatmiņas disku.
3. Izslēdziet datoru pareizi, izmantojot operētājsistēmu, pēc tam izslēdziet visas ārējās ierīces.
4. Atvienojiet maiņstrāvas vadu no maiņstrāvas kontaktligzdas un atvienojiet visas ārējās ierīces.

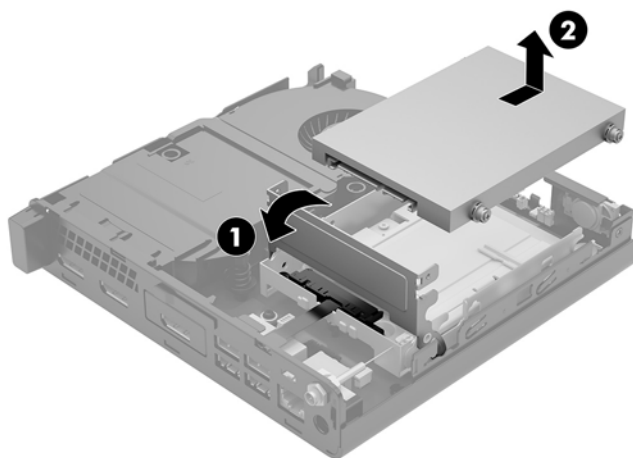
⚠ UZMANĪBU! Neatkarīgi no ieslēgšanas stāvokļa sistēmas platē vienmēr ir spriegums, kamēr vien sistēma ir pievienota strādājošai maiņstrāvas kontaktligzdai. Lai izvairītos no datora iekšējo sastāvdaļu bojājumiem, ir jāatvieno strāvas vads.

5. Noņemiet datora sānu paneli.

Norādījumus skatiet sadaļā [Datora piekļuves paneļa noņemšana 12. lpp.](#)

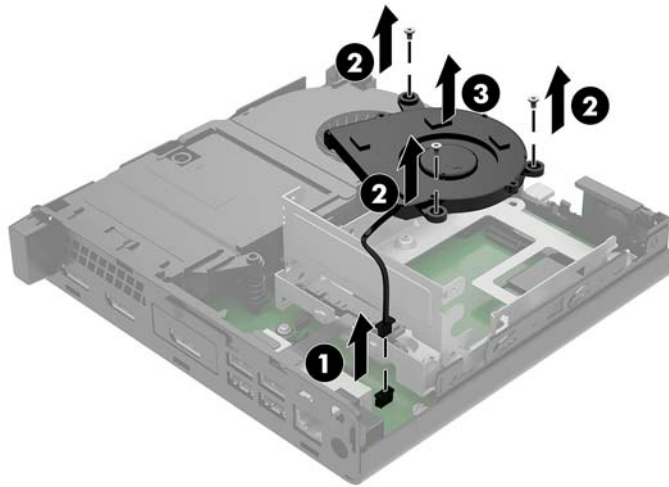
⚠ BRĪDINĀJUMS! Lai samazinātu traumu risku, saskaroties ar karstu virsmu, pirms pieskaršanās sistēmas iekšējiem komponentiem ļaujiet tiem atdzist.

6. Pagrieziet cietā diska fiksatoru uz augšu un uz āru (1), atvienojot cieto disku.
7. Bīdiet disku atpakaļ līdz galam, pēc tam paceliet disku uz augšu un izceliet no ietvara (2).



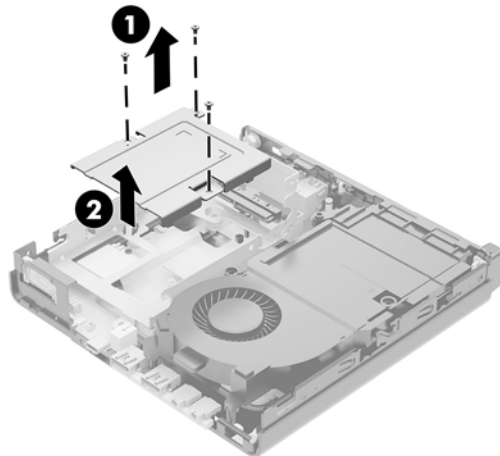
8. Ja jūsu modelis ir EliteDesk 800 65W, izņemiet sekundāro ventilatoru, kas atrodas zem cietā diska.
 - a. Atvienojiet ventilatora spraudni no sistēmas plates (1).
 - b. Izskrūvējiet trīs skrūves, ar kurām ir nostiprināts sekundārais ventilators (2).

- c. Izceliet ventilatoru no korpasa (3).

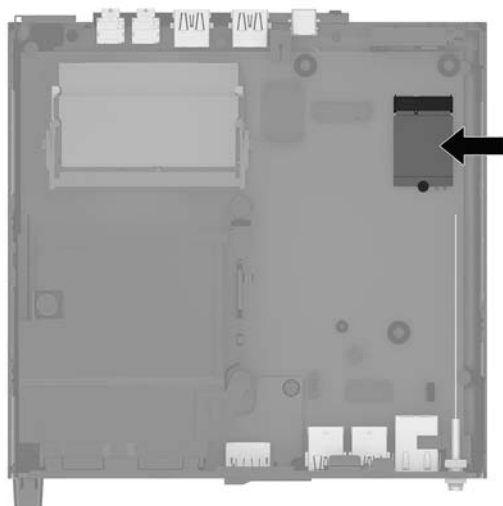


9. Izskrūvējiet trīs skrūves, ar kurām cietā diska ietvars ir piestiprināts pie korpasa (1).

10. Izceliet cietā diska ietvaru no korpasa (2).



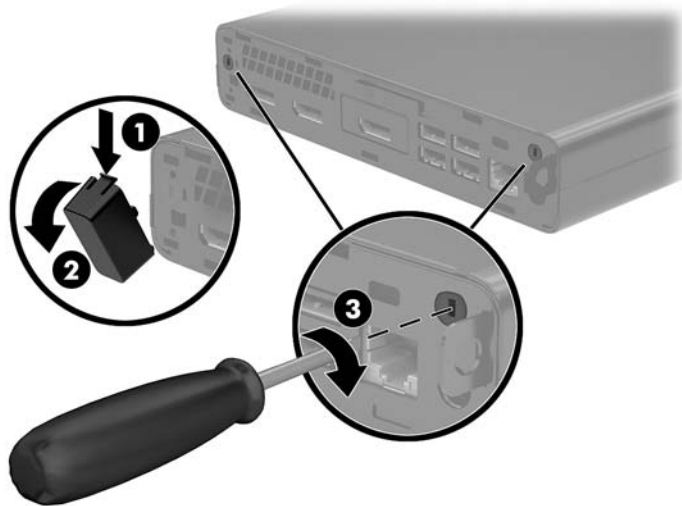
11. Atrodiet WLAN moduli sistēmas platē.



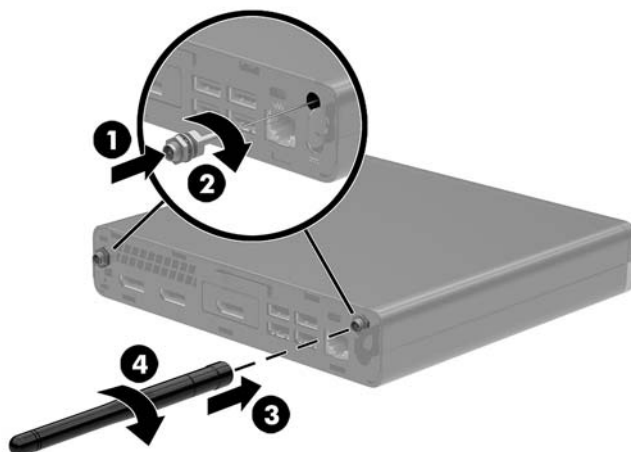
12. Atvienojiet iekšējās antenas no WLAN moduļa.

Norādījumus skatiet sadaļā [WLAN moduļa nomaiņa 28. lpp.](#)

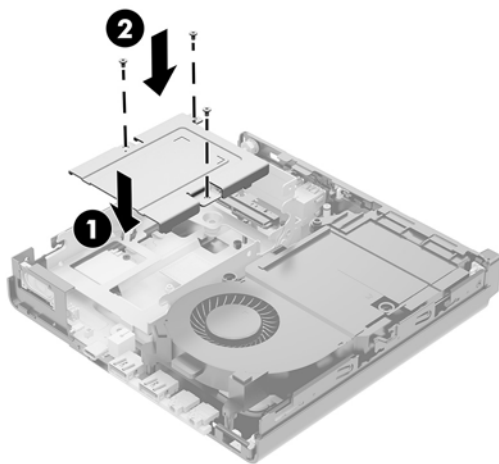
13. Atrodiet abas ārējās antenas pozīcijas korpusa aizmugurē.
14. Lai apskatītu aizmugurējā paneļa kreisajā pusē esošo ieliktni, noņemiet antenas pārsega vāku, paspiežot to uz leju (1) un pavelkot to prom (2) no paneļa.
15. Ievietojiet krustiņa skrūvgriezi katrā ieliktnī un pagrieziet (3), lai ieliktni izņemtu.



16. Ievietojiet ārējās antenas kabeli katrā atverē un ieskrūvējiet antenu vietā.

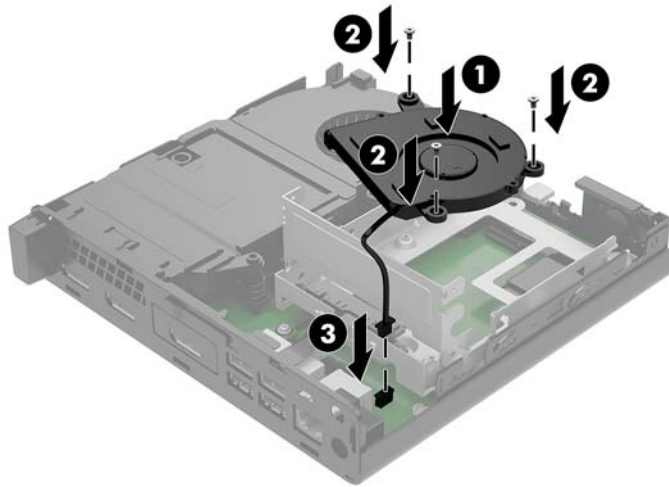


17. Pievienojiet ārējās antenas kabelus WLAN moduļim.
18. Ievietojiet cietā diska ietvaru (1) korpusā.
19. Pieskrūvējiet cietā diska ietvaru pie korpusa ar trim skrūvēm (2).

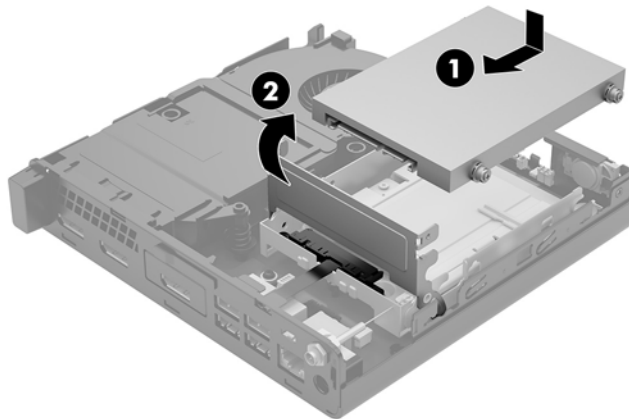


20. Ja jūsu modelis ir EliteDesk 800 65W, uzstādiet atpakaļ sekundāro ventilatoru, kas atrodas zem cietā diska.
- Novietojiet ventilatoru tā vietā cietā diska ietvarā (1).
 - Pievelciet trīs skrūves, lai nostiprinātu ventilatoru pie korpusa (2).

- c. Pievienojiet ventilatora spraudni sistēmas platei (3).



- 21.** Izvietojiet cietā diska vadskrūves pret spraugām cietā diska ietvarā, spiediet cieto disku uz leju diska ietvarā un pēc tam bīdiet to līdz galam uz priekšu (1), līdz tas tiek nofiksēts vietā.
- 22.** Pagrieziet cietā diska izcilni pa kreisi (2), atvienojot cieto disku.



- 23.** Uzlieciet piekļuves paneli.
Norādījumus skatiet sadaļā [Datora piekļuves paneļa uzlikšana 14. lpp.](#)
- 24.** Ja dators atradās statīvā, nomainiet statīvu.
- 25.** Atkārtoti pievienojiet ārējās ierīces, iespraudiet strāvas vadu un pēc tam ieslēdziet datoru.
- 26.** Saslēdziet visas drošības ierīces, kas tika atbrīvotas, noņemot augšējo paneli.

Akumulatora maiņa

Datora komplektācijā iekļautā baterija nodrošina strāvu reāllaika pulkstenim. Ievietojot jaunu bateriju, lietojiet tieši tādu bateriju, kāda bija sākotnēji uzstādīta datorā. Datora komplektācijā iekļauta 3 voltu litija baterija monētas formā.

BRĪDINĀJUMS! Datorā ir iekšēja litija mangāna dioksīda baterija. Nepareizi rīkojoties ar bateriju, pastāv aizdegšanās un apdegumu gūšanas risks. Lai samazinātu personisko traumu gūšanas risku:

Nemēģiniet uzlādēt bateriju.

Nepakļaujiet temperatūrai, kas augstāka par 60 °C (140 °F).

Neizjauciet, nepakļaujiet triecieniem, nepieļaujiet saduršanu, ārējo kontaktu īssavienojumu, kā arī nepakļaujiet uguns un ūdens iedarbībai.

Nomainiet bateriju tikai ar šim produktam domātu HP rezerves daļu.

UZMANĪBU! Pirms baterijas nomainīšanas ir svarīgi izveidot datora CMOS iestatījumu dublējumkopijas. Kad baterija ir izņemta vai atkārtoti ievietota, CMOS iestatījumi tiek notīrīti.

Statiskā elektrība var sabojāt jūsu datora vai palīgierīču elektriskos komponentus. Pirms šo darbību veikšanas izlādējiet paša uzkrāto statisko elektrību, uz brīdi pieskaroties iezemētam metāla objektam.

PIEZĪME. Litija baterijas kalpošanas laiku var pagarināt, pievienojot datoru maiņstrāvas kontaktligzdai. Litija akumulators tiek izmantots tikai tad, kad dators nav pievienots maiņstrāvas avotam.

HP klientiem iesaka nodot otrreizējai pārstrādei nolietoto elektronisko aparāturu, HP oriģinālās tintes kasetnes un uzlādējamus akumulatorus. Papildinformāciju par pārstrādes programmām skatiet vietnē <http://www.hp.com/recycle>.

1. Noņemiet vai atbrīvojiet visas drošības ierīces, kas neļauj atvērt datoru.
2. Izņemiet no datora visus noņemamos datu nesējus, piemēram, USB zibatmiņas disku.
3. Izslēdziet datoru pareizi, izmantojot operētājsistēmu, pēc tam izslēdziet visas ārējās ierīces.
4. Atvienojiet maiņstrāvas vadu no maiņstrāvas kontaktligzdas un atvienojiet visas ārējās ierīces.

UZMANĪBU! Neatkarīgi no ieslēgšanas stāvokļa sistēmas platē vienmēr ir spriegums, kamēr vien sistēma ir pievienota strādājošai maiņstrāvas kontaktligzdai. Lai izvairītos no datora iekšējo sastāvdaļu bojājumiem, ir jāatvieno strāvas vads.

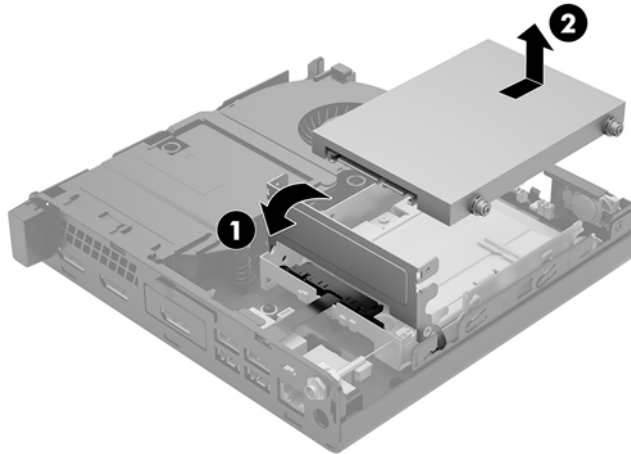
5. Noņemiet datora sānu paneli.

Norādījumus skatiet sadaļā [Datora piekļuves panela noņemšana 12. lpp.](#)

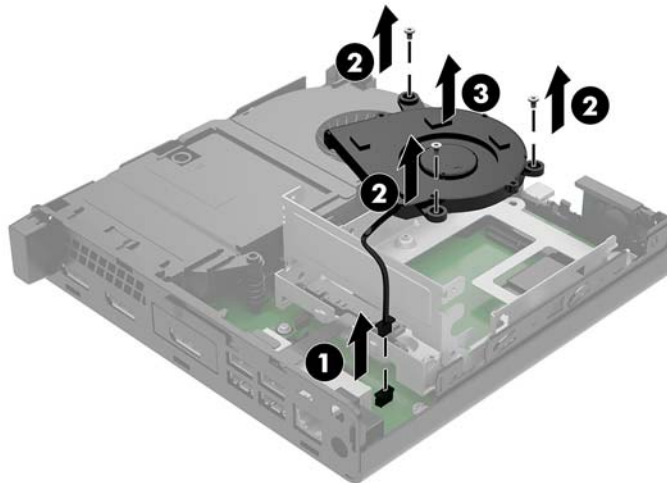
6. Pagrieziet cietā diska fiksatoru uz augšu un uz āru (1), atvienojot cieto disku.

BRĪDINĀJUMS! Lai neapdedzinātos, pirms pieskaršanās sistēmas iekšējiem komponentiem ļaujiet tiem atdzist.

7. Bīdiet disku atpakaļ līdz galam, pēc tam paceliet disku uz augšu un izceliet no ietvara (2).

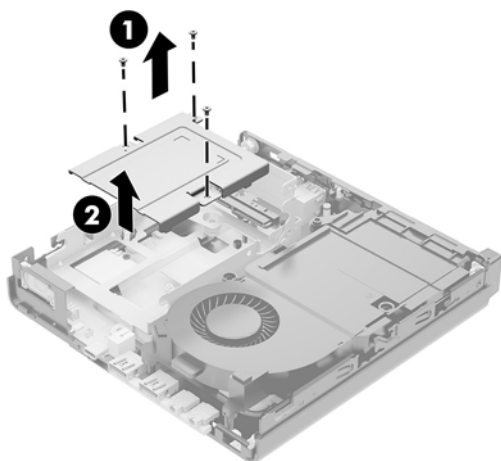


8. Ja jūsu modelis ir EliteDesk 800 65W, izņemiet sekundāro ventilatoru, kas atrodas zem cietā diska.
- a. Atvienojiet ventilatora spraudni no sistēmas plates (1).
 - b. Izskrūvējiet trīs skrūves, ar kurām ir nostiprināts sekundārais ventilators (2).
 - c. Izceliet ventilatoru no korpusa (3).

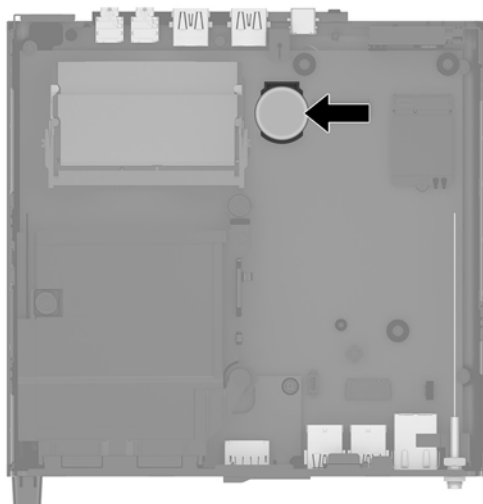



9. Izskrūvējiet trīs skrūves (1), ar kurām cietā diska ietvars ir piestiprināts pie korpusa.

10. Izceliet cietā diska ietvaru (2) no korpusa.

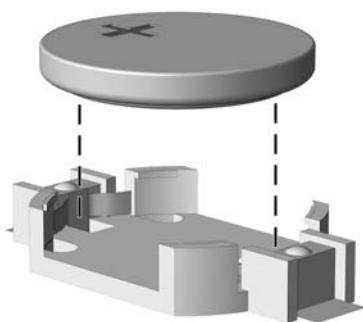


11. Sistēmas platē atrodiet bateriju un baterijas turētāju.

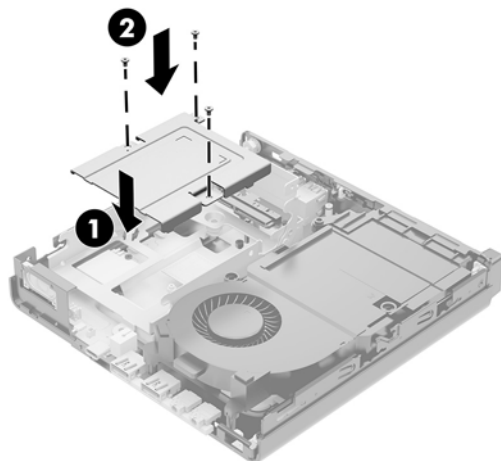


 **PIEZĪME.** Lai izņemtu un aizvietotu akumulatoru, jums var būt nepieciešams izmantot nelielu rīku, piemēram pinceti vai smailžokļu knaibles.

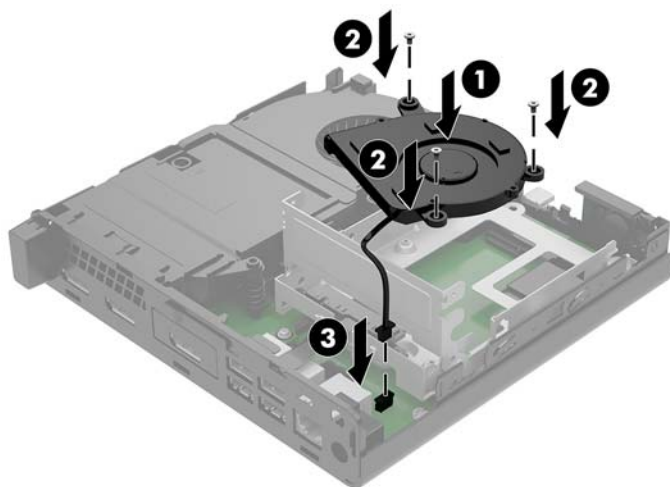
12. Izceliet bateriju no turētāja.



13. Iebīdiet jauno bateriju vietā ar pozitīvā pola pusi uz augšu. Baterijas turētājs automātiski nostiprina bateriju pareizā pozīcijā.
14. Ievietojiet cietā diska ietvaru (1) korpusā.
15. Pieskrūvējiet cietā diska ietvaru pie korpusa ar trim skrūvēm (2).

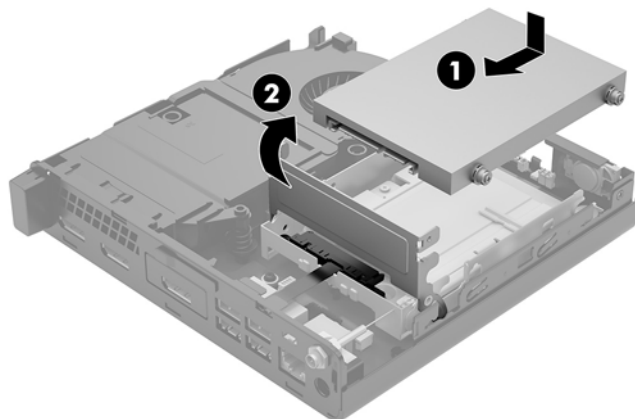


16. Ja jūsu modelis ir EliteDesk 800 65W, uzstādiet atpakaļ sekundāro ventilatoru, kas atrodas zem cietā diska.
 - a. Novietojiet ventilatoru tā vietā cietā diska ietvarā (1).
 - b. Pievelciet trīs skrūves, lai nostiprinātu ventilatoru pie korpusa (2).
 - c. Pievienojiet ventilatora spraudni sistēmas platei (3).



17. Izvietojiet cietā diska vadskrūves pret spraugām cietā diska ietvarā, spiediet cieto disku uz leju diska ietvarā un pēc tam bīdiet to (1) līdz galam uz priekšu, līdz tas tiek nofiksēts vietā.

18. Aizveriet cietā diska fiksatoru, lai saslēgtu cieto disku ar savienotāju (2).

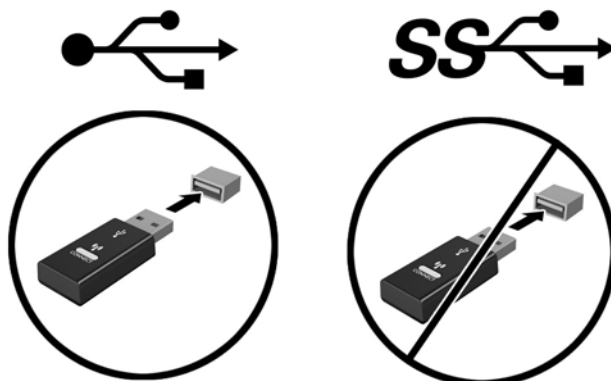


19. Uzlieciet atpakaļ datora piekļuves paneli.
20. Ja dators atradās statīvā, nomainiet statīvu.
21. Atkārtoti pievienojiet ārējās ierīces, iespraudiet strāvas vadu un pēc tam ieslēdziet datoru.
22. Saslēdziet visas drošības ierīces, kas tika atslēgtas, noņemot datora piekļuves paneli.
23. No jauna iestatiet datumu un laiku, paroli un visus īpašos sistēmas iestatījumus, izmantojot utilītu Computer Setup (Datora iestatīšana).

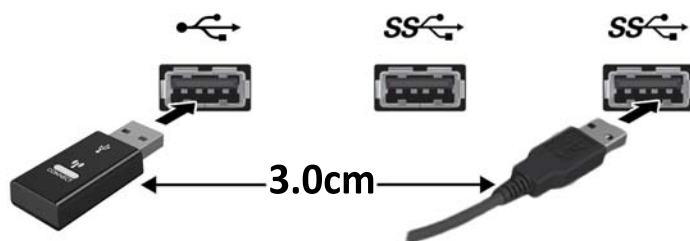
Papildu bezvadu tastatūras un peles sinhronizēšana

Pele un tastatūra tiek sinhronizēta rūpnīcā. Ja tās nedarbojas, izņemiet baterijas un ievietojiet jaunas. Ja pele un tastatūra joprojām nav sinhronizēta, izpildiet šo procedūru, lai manuāli atkārtoti sinhronizētu šo pāri.

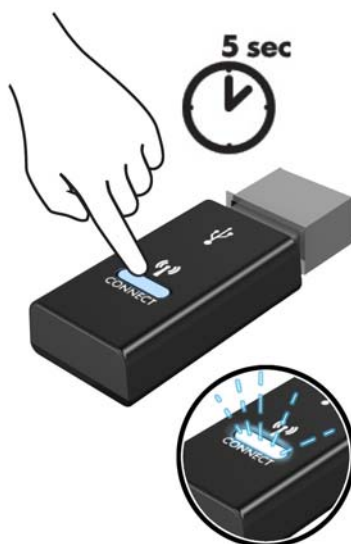
1.



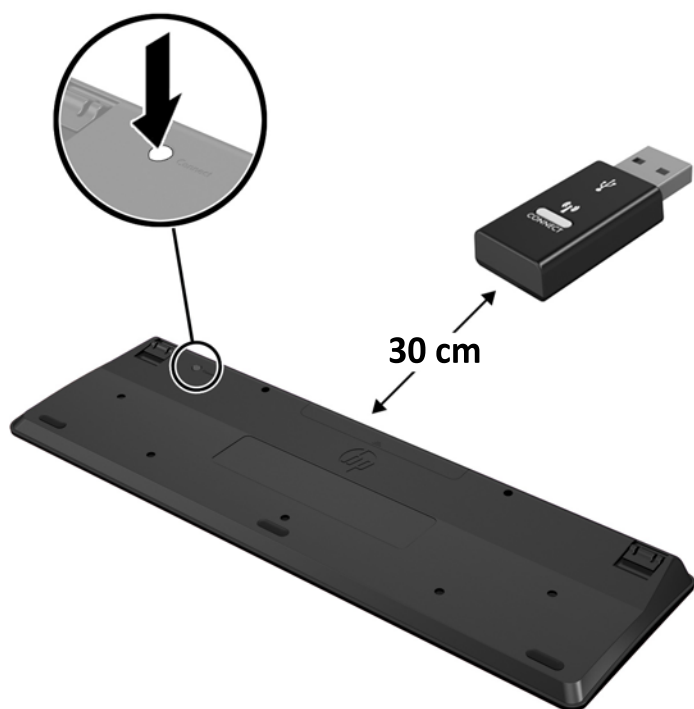
2.



3.



4.



5.



PIEZĪME. Ja pele un tastatūra joprojām nedarbojas, izņemiet baterijas un ievietojiet jaunas. Ja pele un tastatūra joprojām nav sinhronizēta, vēlreiz veiciet tastatūras un peles sinhronizāciju.

A Elektrostatiskā izlāde

Statiskās elektrības izlāde no pirkstiem vai citiem vadītājiem var sabojāt sistēmas plates vai citas ierīces, kas ir jutīgas pret statisko elektrību. Šāda veida bojājums var samazināt ierīces paredzamo kalpošanas laiku.

Elektrostatisko bojājumu novēršana

Lai nepieļautu elektrostatiskos bojājumus, ievērojiet šādus piesardzības pasākumus:

- Izvairieties no tiešas saskares ar izstrādājumiem, transportējot un glabājot tos antistatiskos konteineros.
- Detaļas, kas ir jutīgas pret statisko elektrību, uzglabājiet konteineros, līdz tās sasniedz no statiskās elektrības izolētu darbstaciju.
- Pirms detaļu izņemšanas no konteineriem novietojiet tos uz iezemētas virsmas.
- Izvairieties no saskares ar kontaktiem, vadiem un elektriskām shēmām.
- Saskaņojieties ar komponentu vai bloku, kas ir jutīgs pret statisko elektrību, vienmēr veiciet pareizu iezemēšanu.

Iezemēšanas metodes

Iezemēšanu var veikt dažādi. Rīkojoties ar elektrostatiski jutīgām daļām vai uzstādot tās, izmantojiet vienu vai vairākas no šīm iezemēšanas metodēm:

- Lietojiet īpašu iezemēšanas aproci, kas ar zemējuma vadu pievienota iezemētai darbstacijai vai datora korpusam. Iezemēšanas aproce ir elastīga lente ar zemējuma vadu, kurā ir ne mazāk kā 1 megomu (+/- 10 procenti) liela pretestība. Nodrošini pareizu zemējumu, valkājot aproci tā, lai tā cieši piegultu ādai.
- Strādājot ar vertikālām darbstacijām, lietojiet papēžu, pēdu vai zābaku iezemējuma lentes. Stāvēt uz vadītspējīgas grīdas vai statisko elektrību kļiedējoša paklāja, izmantojiet lentes abām kājām.
- Lietojiet elektrovades instrumentus.
- Lietojiet pārnēsājamo piederumu komplektu, kurā iekļauts salokāms statisko elektrību kļiedējošs darba paklājs.

Ja jums nav pieejams neviens no iezemēšanas piederumiem, sazinieties ar pilnvarotu HP dīleri, izplatītāju vai pakalpojumu sniedzēju.



PIEZĪME. Lai iegūtu plašāku informāciju par statisko elektrību, sazinieties ar pilnvarotu HP dīleri, izplatītāju vai pakalpojumu sniedzēju.

B Datora izmantošanas norādījumi, regulāri apkopes darbi un sagatavošana transportēšanai

Datora izmantošanas norādījumi un regulāri apkopes darbi

Ievērojiet šos norādījumus, lai pareizi uzstādītu un apkoptu datoru un monitoru:

- Neturiet datoru mitrumā, tiešā saules gaismā, nepakļaujiet to lielam karstumam vai aukstumam.
- Lietojiet datoru uz izturīgas un līdzenas virsmas. Atstājiet 10,2 cm (4 collas) platu brīvu joslu no visām datora malām, kurās atrodas ventilācijas atveres, kā arī virs monitora, lai nodrošinātu nepieciešamo gaisa plūsmu.
- Neierobežojiet gaisa plūsmu datorā, bloķējot ventilācijas atveres vai gaisa ieplūdi. Nenovietojiet tastatūru, kurai nolaistas kājiņas, tieši datora priekšpusē, jo arī šādi tiek ierobežota gaisa plūsma.
- Nelietojiet datoru, ja tam noņemts augšējais panelis vai kāds no paplašināšanas kartes slotu vākiem.
- Nenovietojiet vairākus datorus citu virs cita vai citu citam tik tuvu, ka tie atkārtoti izmanto cits cita uzkaršēto gaisu.
- Ja datoru ir paredzēts darbināt, ievietotu atsevišķā korpusā, tajā jābūt gaisa ieplūdes un izplūdes atverēm, turklāt ir spēkā visi jau minētie norādījumi.
- Neturiet datora un tastatūras tuvumā šķidrumus.
- Nenosedziet monitora ventilācijas atveres ar dažādiem materiāliem.
- Instalējiet vai iespējojiet operētājsistēmas vai citas programmatūras enerģijas pārvaldības funkcijas, ieskaitot miega stāvokli.
- Izslēdziet datoru pirms jebkuras no šīm darbībām:
 - Pēc nepieciešamības tīriet datora ārpusi ar mīkstu, mitru lupatiņu. Tīrīšanas līdzekļi var bojāt tā ārējo apdari vai krāsu.
 - Laiku pa laikam iztīriet ventilācijas atveres visās datora ventilējamās pusēs. Kokvilna, putekļi un citi neatbilstoši materiāli var bloķēt ventilācijas atveres un ierobežot gaisa plūsmu.

Sagatavošana transportēšanai

Sagatavojot datoru transportēšanai, ievērojiet šādus norādījumus:

1. Dublējiet cietā diska failus kādā ārējā atmiņas ierīcē. Nodrošiniet, lai dublēšanas datu nesējs uzglabāšanas vai pārvadāšanas laikā netiktu pakļauts elektriskiem vai magnētiskiem impulsiem.



PIEZĪME. Pārtraucot strāvas padevi sistēmai, cietais disks tiek automātiski bloķēts.

2. Izņemiet un noglabājiet visus izņemamos datu nesējus.
3. Izslēdziet datoru un ārējās ierīces.
4. Atvienojiet strāvas vadu no maiņstrāvas kontaktligzdas un pēc tam no datora.
5. Atvienojiet sistēmas sastāvdaļas un ārējās ierīces no to strāvas avotiem, pēc tam no datora.



PIEZĪME. Pirms datora transportēšanas pārliedzieties, vai visas plātes ir pareizi ievietotas un nostiprinātas plašu slotos.

6. Iesaiņojiet sistēmas komponentus un ārējās ierīces to sākotnējā iepakojuma kastēs vai līdzīgā iepakojumā, kur tās būtu atbilstoši aizsargātas.

C Pieejamība

HP izstrādā, ražo un virza tirgū produktus un pakalpojumus, kurus var izmantot ikviens, tostarp cilvēki ar invaliditāti, rīkojoties patstāvīgi vai izmantojot atbilstošas palīgierīces.

Atbalstītās palīgtehnoloģijas

HP produkti atbalsta plašu operētājsistēmas palīgtehnoloģiju klāstu un var tikt konfigurēti, lai darbotos ar papildu palīgtehnoloģijām. Lai atrastu plašāku informāciju par palīglīdzekļiem, izmantojiet meklēšanas līdzekli savā ierīcē.



PIEZĪME. Lai iegūtu papildinformāciju par konkrētu palīgtehnoloģiju produktu, sazinieties ar šī produkta klientu atbalsta dienestu.

Sazināšanās ar klientu atbalsta dienestu

Mēs regulāri pilnveidojam mūsu produktu un pakalpojumu pieejamību un labprāt uzklausām lietotāju atsauksmes. Ja jums ir problēmas ar izstrādājumu vai vēlaties pastāstīt par palīglīdzekļiem, kuri ir jums palīdzējuši, lūdzu, sazinieties ar mums pa tālruni (888) 259-5707 no pirmdienas līdz piektdienai, no plkst. 6.00 līdz 21.00 pēc ASV Kalnu laika joslas. Ja esat kurls vai vādzirdīgs un izmantojat TRS/VRS/ WebCapTel, un ja jums nepieciešams tehniskais atbalsts vai ir radušies jautājumi par pieejamību, tad sazinieties ar mums pa tālruni (877) 656-7058 no pirmdienas līdz piektdienai no plkst. 6:00 līdz 21:00 pēc Ziemeļamerikas Kalnu laika joslas.



PIEZĪME. Atbalsts ir pieejams tikai angļu valodā.

Alfabētiskais rādītājs

A

aizmugurējā paneļa komponenti

EliteDesk 800 4

ProDesk 400 5

ProDesk 600 4

antenas pārsegs 4, 5

antenas savienotājs, ārējais 4, 5

atmiņas moduļi

jaunināšana 15

ligzdu aizpildīšana 16

maksimālā 15

noņemšana 17

sloti 15

specifikācijas 15

uzstādīšana 15, 17

audio izejas (austiņu) / audio ieejas

(mikrofona) kombinētā ligzda 2, 3

austiņu ligzda 2, 3

Ā

ārējā antena

uzstādīšana 33

B

baterija

noņemšana 38

uzstādīšana 38

baterijas nomaina 38

bezvadu tastatūras un peles

sinhronizēšana 43

C

cietais disks

noņemšana 20, 21

uzstādīšana 20, 21

cietvielu disks

noņemšana 23

uzstādīšana 23

D

datora izmantošanas norādījumi 46

datora montāža 8

diskdziņa indikators 2, 3

DisplayPort 4, 5

Divrežīmu displeja ports 4, 5

drošības kabelis

uzstādīšana 9

drošības kabeļa slots 4, 5

E

elektrostatiskā izlāde, bojājumu

novēršana 45

G

gaismas

diskdzinis 2, 3

I

izņemšana

atmiņas moduļi 17

baterija 38

cietais disks 20, 21

cietvielu disks 23

datora sānu panelis 12

WLAN modulis 28

izstrādājuma ID atrašanās vieta 6

L

ligzdas

audio izejas (austiņu) / audio

ieejas (mikrofona) kombo 2, 3

austiņas 2, 3

RJ-45 (tīkla) 4, 5

N

norādījumi par ventilāciju 46

P

pārveide torņkonfigurācijā 7

pele

bezvadu aprīkojuma

sinhronizēšana 43

pieejamība 48

piekaramās slēdzenes cilpa 4, 5

piekļuves panelis

nomaina 14

noņemšana 12

pogas

strāva 2, 3

porti

C tipa USB pārslēgšanas režīms 4

DisplayPort 4, 5

Divrežīmu displeja ports 4, 5

HDMI 4, 5

seriālais 4, 5

USB 2.0 5

USB 3.x 2, 3, 4, 5

USB 3.x ar HP Sleep and Charge 2, 3

USB C tipa SuperSpeed ar HP Sleep and Charge* 2

VGA 4, 5

priekšējā paneļa komponenti 2

EliteDesk 800 2

ProDesk 400 3

ProDesk 600 2

R

RJ-45 (tīkla) spraudnis 4, 5

S

sagatavošana transportēšanai 47

savienotāji

ārējā antena 4, 5

strāva 4, 5

sekundārais ventilators, nomaina

26, 31, 36, 41

sekundārais ventilators,
 noņemšana 23, 28, 33, 39
seriālais ports 5
sērijas numura atrašanās vieta 6
sistēmas atmiņas jaunināšana 15
sloti
 drošības kabelis 4, 5
spārnskrūve 5
specifikācijas, atmiņas moduļi 15
strāvas poga, divstāvokļu 2, 3
strāvas savienotājs 4, 5
strāvas vada savienojums 10

T

tastatūra
 bezvadu aprīkojuma
 sinhronizēšana 43

U

USB 2.0 porti 5
USB 3.x porti 2, 3, 4, 5
USB 3.x ports ar HP Sleep and
 Charge 2, 3
USB C tipa SuperSpeed ports ar HP
 Sleep and Charge 2
uzstādīšana
 atmiņas moduļi 15, 17
 ārējā antena 33
 baterija 38
 cietais disks 20, 21
 cietvielu disks 23
 datora sānu panelis 14
 drošības kabelis 9
 WLAN modulis 28
uzstādīšanas norādījumi 11

V

vāka bloķēšanas slēdzis 4
VESA montāžas caurumi 8

W

WLAN modulis
 noņemšana 28
 uzstādīšana 28