



HP Desktop Mini
Riistvara teatmik

© Copyright 2017 HP Development Company, L.P.

Windows on ettevõtte Microsoft Corporation registreeritud kaubamärk või kaubamärk USA-s ja/või muudes riikides.

Selles dokumendis sisalduvat teavet võidakse ette teatamata muuta. Ainsad HP toodete ja teenuste garantiid on sätestatud otsestes garantiivaldustes, mis on nende toodete ja teenustega kaasas. Selles dokumendis sisalduvat teavet ei või tõlgendada täiendava garantii pakkumisena. HP ei vastuta siin leiduda võivate tehniliste või toimetuslike vigade ega puuduste eest.

Esimene trükk: Jaanuar 2017

Dokumendi number: 913329-E41

Tootemärkus

Selles juhendis kirjeldatakse enamiku mudelite ühiseid funktsioone. Mõni funktsioonidest ei pruugi teie arvutis saadaaval olla.

Kõik funktsioonid ei ole kõigis Windowsi väljaannetes või versioonides saadaaval. Süsteemid võivad vajada täiendatud ja/või eraldi ostetud riistvara, draivereid, tarkvara või BIOS-i värskendust, et Windowsi funktsioonidest maksimumi võtta. Lisateavet Windows® 8 funktsioonide kohta leiate aadressilt <http://www.microsoft.com>.

Lisateabe saamiseks Windows 7 funktsioonide kohta toimige järgmiselt. Lisateavet vt jaotisest <http://windows.microsoft.com/en-us/windows7/get-know-windows-7>.

Toote uusimate kasutusjuhendite või juhendite vaatamiseks minge aadressile <http://www.hp.com/support> ja valige oma riik. Valige **Find your product** (Leia toode) ja järgige ekraanil kuvatavaid juhiseid.


Tarkvara kasutamise tingimused


Sellesse arvutisse eelinstallitud mis tahes tarkvaratoodet installides, kopeerides, alla laadides või mis tahes muul viisil kasutades nõustute, et olete kohustatud järgima HP lõppkasutaja litsentsilepingu (EULA) tingimusi. Kui te litsentsitingimustega ei nõustu, on ainuke teile saadaolev hüvitamispoliitika kogu selle toote (riistvara ja tarkvara) kasutamata tagastamine 14 päeva jooksul raha tagasimakse taotlemiseks kooskõlas müüja tagasimaksetingimustega.

Lisateabe saamiseks või kogu arvuti hinna ulatuses tagasimakse taotlemiseks võtke ühendust müüjaga.

Teave selle kasutusjuhendi kohta

See juhend sisaldab põhiteavet HP äriklassi minitöölauaarvuti täiendamise kohta.

 **HOIATUS!** Niimoodi märgistatud tekst viitab sellele, et juhiste mittejärgimine võib põhjustada kehavigastusi või surma.

 **ETTEVAATUST.** Niimoodi märgistatud tekst viitab sellele, et juhiste mittejärgimine võib põhjustada kahjustusi seadmele või teabekadu.

 **MÄRKUS.** Niimoodi märgistatud tekst annab olulist lisateavet.

Sisukord

1 Toote funktsioonid	1
Standardkonfiguratsiooni võimalused	1
Esipaneeli komponendid (EliteDesk 800 ja ProDesk 600)	2
Esipaneeli komponendid (ProDesk 400)	3
Tagapaneeli komponendid (EliteDesk 800 ja ProDesk 600)	4
Tagapaneeli komponendid (ProDesk 400)	5
Seerianumbri asukoht	6
2 Häälestamine	7
Lauapealse konfiguratsiooni muutmine tornkonfiguratsiooniks	7
Arvuti paigaldamine kinnitusraami külge	8
Turvakaabli paigaldamine	9
Toitejuhtme ühendamine	10
3 Riistvaratäiendused	11
Hooldatavad funktsioonid	11
Ettevaatusabinõud ja hoiatused	11
Arvuti juurdepääsupaneeli eemaldamine	12
Arvuti juurdepääsupaneeli tagasipanek	14
Süsteemimälu täiendamine	15
Mälumooduli tehnilised andmed	15
Mälumoodulipesade asustamine	16
Mälumooduli paigaldamine	17
Kõvaketta eemaldamine	20
Kõvaketta paigaldamine	21
M.2 PCIe pooljuhtketta paigaldamine	23
WLAN-mooduli vahetamine	28
Välise antenni paigaldamine	33
Aku vahetamine	38
Valikulise juhtmevaba klaviatuuri ja hiire sünkroonimine	43

Lisa A Elektrostaatiline lahendus	45
Elektrostaatilise kahju vältimine	45
Maandamise viisid	45
Lisa B Juhised arvutiga töötamiseks, tavahooldus ja transpordiks ettevalmistamine	46
Juhised arvutiga töötamiseks ja tavahooldus	46
Transpordiks ettevalmistamine	47
Lisa C Juurdepääs	48
Toetatud abistavad tehnoloogiad	48
Klienditoega ühendust võtmine	48
Tähestikuline register	49

1 Toote funktsioonid

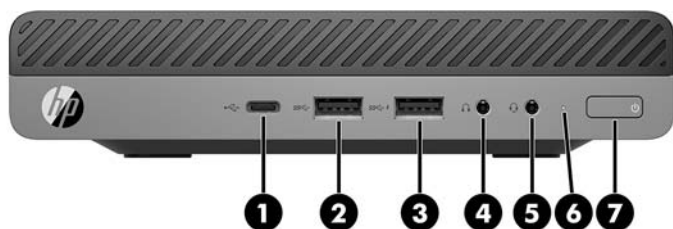
Standardkonfiguratsiooni võimalused

Funktsioonid võivad mudeliti erineda. Arvutisse installitud riist- ja tarkvara täieliku loendi vaatamiseks kasutage diagnostikautiliiti (ainult mõnel mudelil).









MÄRKUS. Seda arvutimudelit saab kasutada püstises (tornasendis) või külili. Torni tugiakust müüakse eraldi.

Esipaneeli komponendid (EliteDesk 800 ja ProDesk 600)



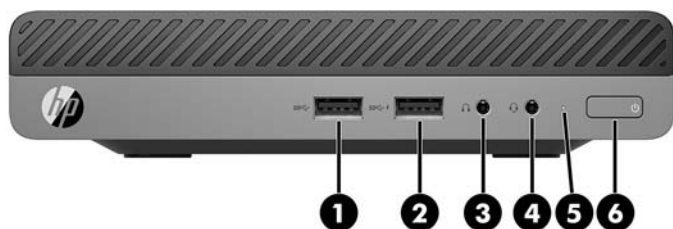
 **MÄRKUS.** Teie arvuti võib selles jaotises kujutatust pisut erinev välja näha.


Number	Ikon	Komponent	Number	Ikon	Komponent
1		C-tüüpi USB SuperSpeedi port koos HP unerežiimis laadimise funktsiooniga*	5		Heliväljundi (peakomplekti) / helisisendi (mikrofoni) liitpesa
2		USB 3.x port	6		Draivi märgutuli
3		USB 3.x port koos HP unerežiimis laadimise funktsiooniga*	7		Kaheasendiline toitenupp
4		Kõrvaklappide ühenduspesa			






* Kui arvuti on sisse lülitatud, võimaldab USB-port ühendada USB-seadme, pakub kiiret andmeedastust ja laeb seadmeid, nagu mobiiltelefon, kaamera, aktiivsusmonitor või nutikell, ka siis, kui arvuti on välja lülitatud.

MÄRKUS. Kui toide on sisse lülitatud, on draivi märgutuli üldjuhul valge. Kui see vilgub punaselt, on tekkinud probleem arvutiga ja draivi märgutuli kuvab diagnostikakoodi. Koodi tõlgendamiseks vt dokumenti *Maintenance and Service Guide* (Hooldus- ja teenindusjuhend).

Esipaneeli komponendid (ProDesk 400)



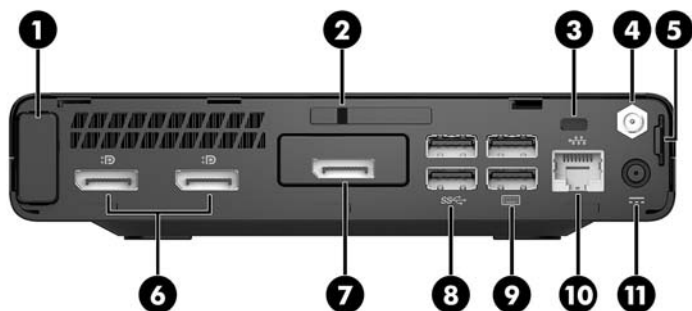
 **MÄRKUS.** Teie arvuti võib selles jaotises kujutatust pisut erinev välja näha.

Num ber	Ikoon	Komponent	Num ber	Ikoon	Komponent
1		USB 3.x port	4		Heliväljundi (peakomplekti) / helisisendi (mikrofoni) liitpesa
2		USB 3.x port koos HP unerežiimis laadimise funktsiooniga*			
3		Kõrvaklappide ühenduspesa	5		Draivi märgutuli
			6		Kaheasendiline toitenupp








* Kui arvuti on sisse lülitatud, võimaldab USB-port ühendada USB-seadme, pakub kiiret andmeedastust ja laeb seadmeid, nagu mobiiltelefon, kaamera, aktiivsusmonitor või nutikell, ka siis, kui arvuti on välja lülitatud.

MÄRKUS. Kui toide on sisse lülitatud, on draivi märgutuli üldjuhul valge. Kui see vilgub punaselt, on tekkinud probleem arvutiga ja draivi märgutuli kuvab diagnostikakoodi. Koodi tõlgendamiseks vt dokumenti *Maintenance and Service Guide* (Hooldus- ja teenindusjuhend).

Tagapaneeli komponendid (EliteDesk 800 ja ProDesk 600)

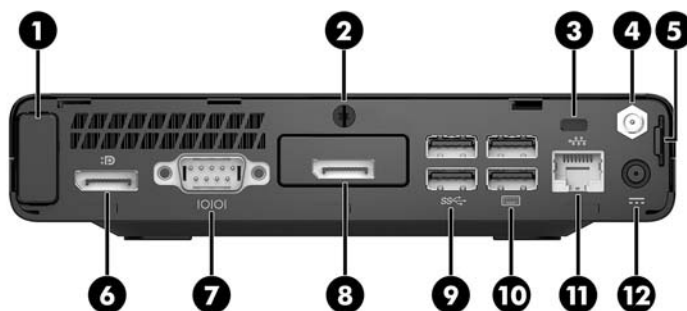









 **MÄRKUS.** Teie arvuti võib selles jaotises kujutatust pisut erinev välja näha.

Numbr	Ikoon	Komponent	Numbr	Ikoon	Komponent
1		Antennikate	7		DisplayPort (valikuline) MÄRKUS. DisplayPort on valikuline ja selle võib asendada ühega järgmistest portidest: HDMI, VGA, C-tüüpi USB (vahelduv režiim) või jadaport.
2		Katte lukustuslüüti	8		USB 3.x pordid (2) (must)
3		Turvakaabli pesa	9		USB 3.x pordid (2) (must)
4		Välise antenni konnektor	10		RJ-45-pistikupesa (võrk)
5		Tabaluku aas	11		Toitepesa
6		Kaksikrežiimiga DisplayPort (D++) (2)			

Tagapaneeli komponendid (ProDesk 400)

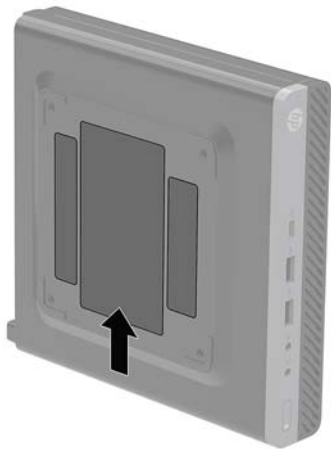
 **MÄRKUS.** Teie arvuti võib selles jaotises kujutatust pisut erinev välja näha.



Number	Icon	Component	Number	Icon	Component
1		Antennikate	7	IOIOI	Jadaport (must)
2		Reguleerkruvi	8		DisplayPort (valikuline) MÄRKUS. DisplayPort on valikuline ja selle võib asendada ühega järgmistest portidest: HDMI, VGA või jadaport.
3		Turvakaabli pesa	9		USB 3.x pordid (2) (must)
4		Välise antenni konnektor	10		USB 2.0 pordid (2) (must)
5		Tabaluku aas	11		RJ-45-pistikupesa (võrk)
6		Kaksikrežiimiga DisplayPort (D++)	12		Toitepesa

Seerianumbri asukoht

Iga arvuti väliskorpusele on kinnitatud unikaalne seerianumber ja toote ID-number. Hoidke neid numbreid toest abi taotlemisel käepärast.




2 Häälestamine

Lauapealse konfiguratsiooni muutmine tornkonfiguratsiooniks

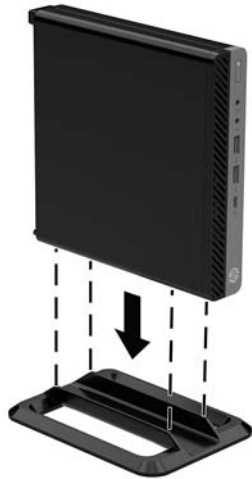
Arvutit saab kasutada tornina koos valikulise tugialusega, mille saab osta HP-st.

 **MÄRKUS.** Et arvuti seisaks püstasendis kindlamalt, soovitab HP kasutada juurdeostetavat torni tugialust.

1. Eemaldage/eraldage kõik turvaseadmed, mis võivad arvuti avamist takistada.
2. Eemaldage arvuti küljest kõik irdkandjad (näiteks USB-mälupulk).
3. Sulgege arvuti õigesti operatsioonisüsteemi kaudu ja lülitage seejärel välja kõik välisseadmed.
4. Eemaldage toitejuhe vahelduvvooluvõrgu pistikupesast ning lahutage kõik välisseadmed.

 **ETTEVAATUST.** Hoolimata seadme sisse- või väljalülitatud olekust on emaplaat alati pinges all, kuni süsteem on ühendatud aktiivse vahelduvvooluvõrgu pistikupesaga. Arvuti sisemiste komponentide kahjustamise vältimiseks tuleb toitejuhe lahutada.

5. Paigutage arvuti nii, et selle parem külg on suunatud üles ja tõstke arvuti (valikulisele) tugialusele.



6. Ühendage uuesti toitekaabel ja välisseadmed ning lülitage siis arvuti sisse.

 **MÄRKUS.** Jätke arvuti ümber igasse külge vähemalt 10,2 cm (4 tolli) vaba ruumi.

7. Lukustage kõik turvaseadmed, mis pääsupaneeli eemaldamisel eraldati.

Arvuti paigaldamine kinnitusraami külge

Arvuti saab paigaldada seinale, liigendaluse või muu paigaldusvahendi külge.

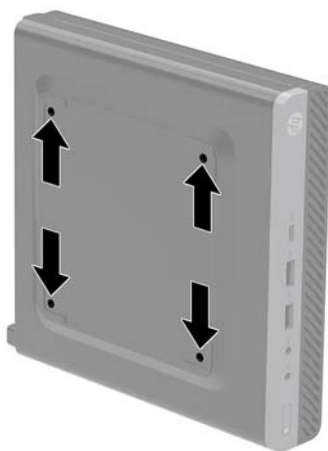


MÄRKUS. Selle seadme toetamiseks sobivad UL-i või CSA loendis olevad seinakinnituskronsteinid.

1. Kui arvuti on alusel, siis eemaldage arvuti aluselt ja pange see stabiilsele pinnale, nii et parem pool jääb üles.
2. Arvuti kinnitamiseks liigendaluse külge (müüakse eraldi) sisestage neli kruvi läbi liigendaluse plaadis asuvate avade arvuti paigaldusavadesse.



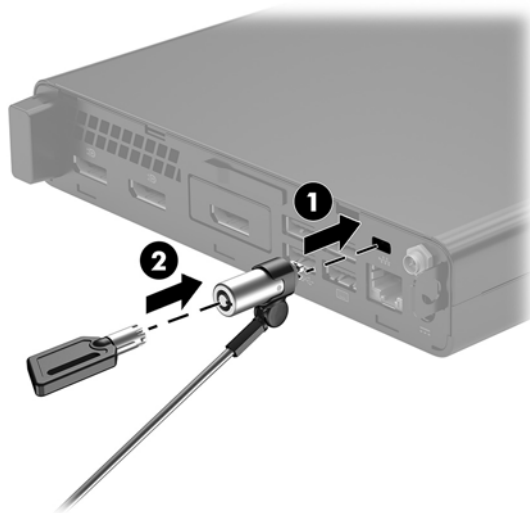
ETTEVAATUST. Arvuti toetab VESA tööstusharu standardile vastavaid 100 mm kinnitusavasid. Mõne muu tootja paigalduslahenduse kinnitamiseks arvuti külge kasutage kruvisid, mis kuuluvad vastava lahenduse komplekti. Oluline on kontrollida, kas tootja paigalduslahendus vastab VESA standardile ja kas see suudab arvuti raskust kanda. Parima jõudluse tagamiseks on oluline kasutada arvutiga kaasas olnud toitejuhet ja muid kaableid.




Arvuti kinnitamiseks teiste paigaldusvahendite külge järgige paigaldusvahendiga kaasas olnud suuniseid, veendumaks, et arvuti kinnitus on turvaline.

Turvakaabli paigaldamine

Allpool näidatud turvakaablit saab kasutada arvuti kinnitamiseks.

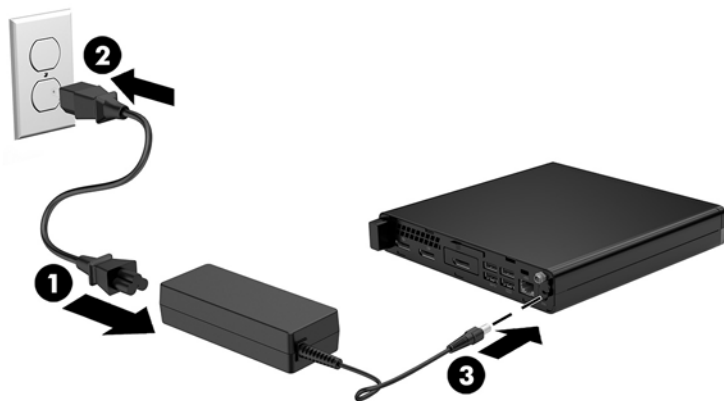


 **MÄRKUS.** Turvakaabel on mõeldud arvuti kaitsmiseks, kuid see ei pruugi arvuti väärkasutust ega vargust ära hoida.

Toitejuhtme ühendamine

Vahelduvvooluadapteri ühendamisel on oluline järgida alltoodud samme, tagamaks, et toitejuhe ei tule arvuti küljest lahti.

1. Ühendage toitejuhe vahelduvvooluadapteriga (1).
2. Ühendage toitejuhe vahelduvvooluvõrgu pistikupesaga (2).
3. Ühendage vahelduvvooluadapter arvuti tagaosas asuva toitejuhtme ühenduspesaga (3).




3 Riistvaratäiendused

Hooldatavad funktsioonid

Selles arvutis on funktsioone, mis hõlbustavad uuendamist ja hooldamist. Enamiku käesolevas peatükis kirjeldatud paigaldustoimingute sooritamisel ei lähe tarvis mingeid tööriistu.

Ettevaatusabinõud ja hoiatused

Enne täiendamist lugege hoolikalt kõiki selles juhendis sisalduvaid asjakohaseid juhiseid, ettevaatusabinõusid ja hoiatusi.

 **HOIATUS!** Elektrilöögist, kuumadest pindadest või tulest põhjustatud enda vigastamise ohu vähendamiseks tehke järgmist:


Lahutage toitejuhe vahelduvvooluvõrgu pistikupesast ja laske süsteemi sisemistel komponentidel enne nende puudutamist jahtuda.

Ärge ühendage võrgukontrolleri (NIC) pesadesse telekommunikatsiooni- või telefonikonnectoreid.

Ärge jätke ühendamata toitejuhtme maanduspistikut. Maanduspistik on oluline ohutusvahend.


Ühendage toitejuhe maandatud vahelduvvooluvõrgu pistikupesasse, millele pääseb igal ajal kergesti juurde.

Raskete vigastuste ohu vähendamiseks lugege *ohutuse ja mugavuse juhendit*. Juhendis on kirjeldatud sobivat töökohta, seadistamist ning arvutikasutajate õiget kehahoiakut, tervisekaitset ja tööharjumusi. Ühtlasi on selles toodud oluline elektri- ja mehaanilise ohutuse teave. Juhend asub veebis aadressil <http://www.hp.com/ergo>.


 **HOIATUS!** Sisaldab voolu all olevaid ja liikuvaid osi.

Enne korpuse eemaldamist eraldage seadmed vooluvõrgust.

Enne seadmete taaspingestamist kinnitage korpus kindlalt oma kohale tagasi.

 **ETTEVAATUST.** Staatile elektrit võib kahjustada arvuti elektrikomponente või lisaseadmeid. Seepärast maandage alati enne nende toimingute alustamist endasse kogunenud staatile elektrit, puudutades korrald mõnda maandatud metallet. Lisateavet leiate jaotisest [Elektrostaatiline lahendus lk 45](#).


Kui arvuti on ühendatud vahelduvvoolu toiteallikaga, on emaplaat alati pinges all. Enne arvuti avamist eemaldage sisemiste komponentide kahjustamise vältimiseks toitekaabel vooluvõrgust.

 **MÄRKUS.** Teie arvuti võib selles peatükis kujutatust pisut erinev välja näha.


Arvuti juurdepääsupaneeli eemaldamine

Sisemistele komponentidele juurde pääsemiseks peate eemaldama külgpaneeli:

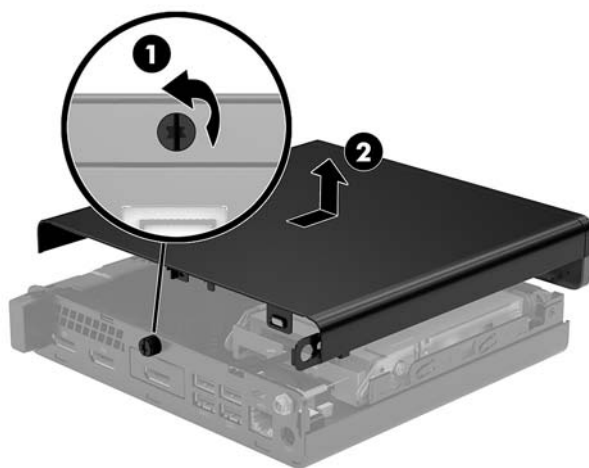
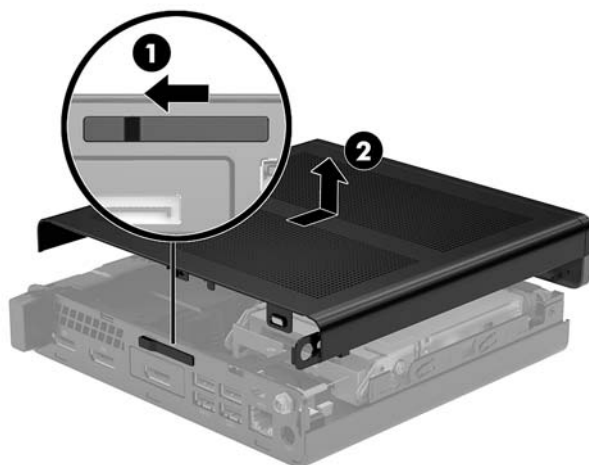
1. Eemaldage/eraldage kõik turvaseadmed, mis võivad arvuti avamist takistada.
2. Eemaldage arvuti küljest kõik irdkandjad (näiteks USB-mälupulk).
3. Sulgege arvuti õigesti operatsioonisüsteemi kaudu ja lülitage seejärel välja kõik välisseadmed.
4. Eemaldage toitejuhe vahelduvvooluvõrgu pistikupesast ning lahutage kõik välisseadmed.


 **ETTEVAATUST.** Hoolimata seadme sisse- või väljalülitatud olekust on emaplaat alati pinges all, kuni süsteem on ühendatud aktiivse vahelduvvooluvõrgu pistikupesaga. Arvuti sisemiste komponentide kahjustamise vältimiseks tuleb toitekaabel alati pistikupesast eemaldada.

5. Kui arvuti seisab alusel, eemaldage tugialus. Seejärel pange arvuti stabiilsele pinnale, nii et parem pool jääb üles.
6. Olenevalt arvuti mudelist libistage kate lukustuslülitit (1) vasakule või keerake lahti tagapaneelil olev reguleerkruvi (1), nagu on näidatud järgmistel piltidel.

 **MÄRKUS.** Vajaduse korral võib kasutada reguleerkruvide lahtikeeramiseks Torx T-15 kruvikeerajat.


7. Libistage juurdepääsupaneeli ettepoole ja eemaldage see arvutilt (2).

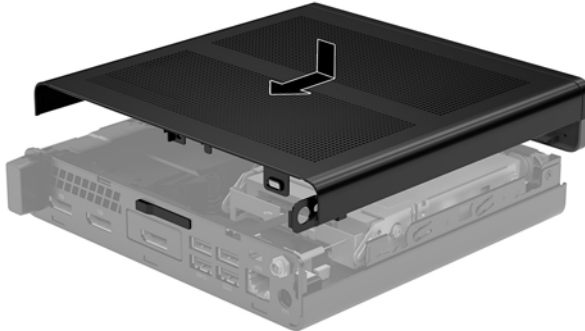


 **MÄRKUS.** Teie arvuti võib selles jaotises kujutatust pisut erinev välja näha.

Arvuti juurdepääsupaneeli tagasipanek

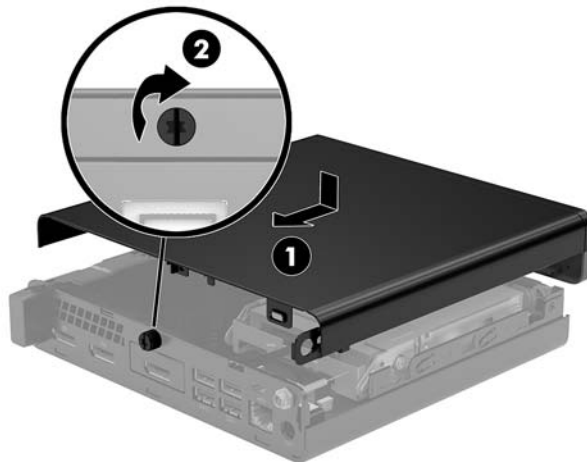
Tagapaneelil oleva katte lukustuslülitiga arvutimudelite puhul asetage juurdepääsupaneel arvutile ja libistage see tagasi.

 **MÄRKUS.** Kui juurdepääsupaneel liigub oma kohale, lukustub katte lukustuslülitiga automaatselt.



Tagapaneelil oleva reguleerkruviga arvutimudelite puhul toimige järgmiselt.

1. Asetage juurdepääsupaneel arvutile ja libistage see tagasi (1).
2. Kui juurdepääsupaneel liigub oma kohale, kinnitage reguleerkrugi (2) juurdepääsupaneeli paigale kinnitamiseks, nagu on näidatud järgmisel joonisel.



 **MÄRKUS.** Teie arvuti võib selles jaotises kujutatust pisut erinev välja näha.

Süsteemimälu täiendamine

Arvuti on varustatud vähemalt ühe pisi-DIMM-iga (SODIMM). Emaplaat on võimalik asustada maksimaalse mälumahu saavutamiseks kuni 32 GB mäluaga.

Mälumooduli tehnilised andmed

Süsteemi tõrgeteta toimimise tagamiseks peavad mälumoodulid vastama järgmistele tehnilistele andmetele.

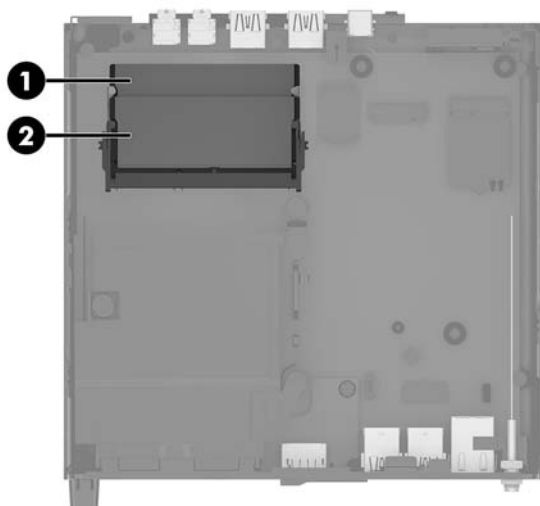
Komponent	Tehnilised andmed
Mälumoodulid	1,2 V DDR4-SDRAM-i mälumoodulid
Ühilduvus	puhverdamata veakontrollita PC4-17000 DDR4-2133 MHz-compliant
Viigud	Tööstusstandardile vastavalt 260 viiku, sisaldab kohustuslikku Joint Electronic Device Engineering Councili (JEDEC) spetsifikatsiooni
Tugi	CAS-i latentsus 15 DDR4 2400 MHz (ajastusega 15-15-15)
Pesad	2
Maksimaalne mälu	32 GB
Toetatud	2 Gbit, 4 Gbit, 8 Gbit, ja 16 Gbit veakontrollita mälutehnoloogiad, ühe- ja kahepoolsed mälumoodulid

MÄRKUS. Süsteem ei tööta korralikult, kui paigaldate mälumoodulid, mis ei ole toetatud. Toetatud on mälumoodulid, mis koosnevad x8 ja x16 DDR-seadmetest; mälumoodulid, mis koosnevad x4 SDRAM-ist, ei ole toetatud.

HP pakub selle arvuti jaoks mälu-uuendusi ning soovib nende ostmist, et ära hoida ühilduvusprobleeme ilma toeta kolmandate tootjate mäluodega.

Mälumoodulipesade asustamine

Emaplaadil on kaks mälumoodulipesa, üks pesa kanali kohta. Pesadel on märgistused DIMM1 ja DIMM3. Pesa DIMM1 töötab mälukanalis B. Pesa DIMM3 töötab mälukanalis A.



Number	Kirjeldus	Silt emaplaadi ühenduspesal	Pesa värv
1	Mälumoodulipesa, kanal B	DIMM1	must
2	Mälumoodulipesa, kanal A	DIMM3	must

Olenevalt mälumoodulite paigaldusest töötab süsteem automaatselt kas ühekanalilises, kahekanalilises või paindlikus režiimis.

- Süsteem töötab ühekanalilises režiimis, kui mälumoodulipesade puhul on asustatud ainult üks kanal.
- Kui kanalisse A ja kanalisse B paigaldatud mälumooduli mälumaht on sama, töötab süsteem suurema jõudlusega kahekanalilises režiimis.
- Kui kanalisse A ja kanalisse B paigaldatud mälumoodulite mälumaht on erinev, töötab süsteem paindlikus režiimis. Paindlikus režiimis määrab väiksema mäluhulgaga asustatud kanal kogu mäluhulga, mis on kahele kanalile määratud, ja ülejäänu määratakse ühele kanalile. Kui ühel kanalil on teisest suurem mälumaht, tuleks suurem mälumaht määrata kanalile A.
- Kõikide režiimide puhul sõltub maksimaalne töökiirus süsteemi kõige aeglasemast mälumoodulist.

Mälumooduli paigaldamine

⚠ ETTEVAATUST. Enne mälumoodulite lisamist või eemaldamist peate arvuti toitejuhtme lahti ühendama ja ootama umbes 30 sekundit, kuni arvuti toitepinge kaob. Hoolimata seadme sisse- või väljalülitatud olekust on mälumoodulid alati pinge all, kuni arvuti on ühendatud aktiivse vahelduvvooluvõrgu pistikupesaga. Mälumoodulite lisamine või eemaldamine, kui seade on pinge all, võib põhjustada mälumoodulitele või emaplaadile parandamatuid kahjustusi.

Mälumoodulipesadel on kullatud metallkontaktid. Mälu täiendamisel on oluline kasutada kullatud kontaktidega mälumoduleid, et vältida sobimatute metallide kokkupuute tõttu tekkivat korrosiooni ja/või oksüdeerumist.

Staatiline elekter võib arvuti elektroonikakomponente või valikulisi kaarte kahjustada. Seepärast maandage alati enne nende toimingute alustamist endasse kogunenud staatiline elekter, puudutades korraks mõnda maandatud metallet. Lisateavet leiate jaotisest [Elektrostaatiline lahendus lk 45](#).

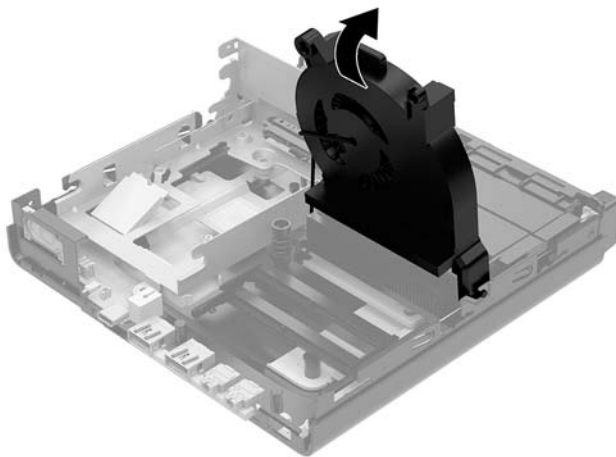
Mälumooduli käsitlemisel hoiduge kontaktide puudutamisest. See võib moodulit kahjustada.

1. Eemaldage/eraldage kõik turvaseadmed, mis võivad arvuti avamist takistada.
2. Eemaldage arvuti küljest kõik irdkandjad (näiteks USB-mälupulk).
3. Sulgege arvuti õigesti operatsioonisüsteemi kaudu ja seejärel lülitage kõik välisseadmed välja.
4. Eemaldage toitejuhe vahelduvvooluvõrgu pistikupesast ning lahutage kõik välisseadmed.
5. Eemaldage arvuti juurdepääsupaneel.

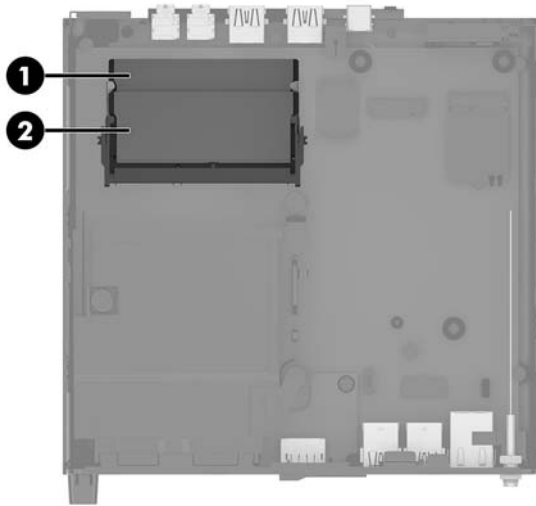
Suuniseid vt jaotisest [Arvuti juurdepääsupaneeli eemaldamine lk 12](#).

6. Kallutage ventilaatorit üles, kasutades eesmist saki, ja jätke see ülemisse asendisse.

📝 MÄRKUS. Ventilaatorit ei ole vaja mälumooduli eemaldamiseks või paigaldamiseks täielikult eemaldada.



7. Tuvastage mälumoodulite asukoht emaplaadil.




8. Mälumooduli eemaldamiseks vajutage mälumooduli kummalgi küljel asuvaid riive väljapoole (1) ja seejärel tõmmake mälumoodul (2) pesast välja.




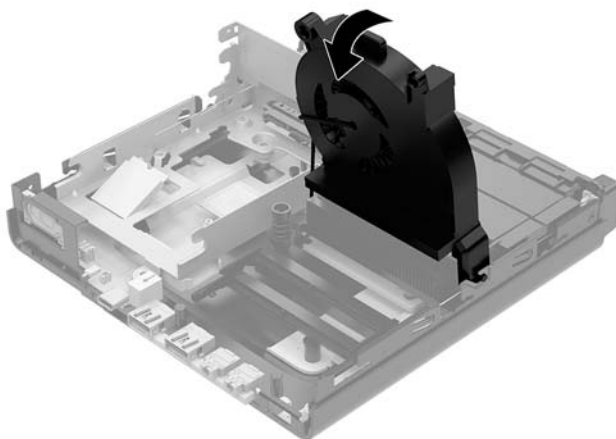
9. Libistage uus mälumoodul umbes 30° nurga all pesa (1) ja seejärel vajutage mälumoodulit alla (2), nii et riivid lukustavad selle kohale.



 **MÄRKUS.** Mälumooduli paigaldamiseks on ainult üks moodus. Sobitage moodulil olev sälk mälumoodulipesas oleva sakiga.

10. Kallutage ventilaatorit alla ja seejärel vajutage ventilaatorit alla, kuni see klõpsatab paigale.

 **ETTEVAATUST.** Vältige ventilaatori kaabli tõmbamist.



11. Pange arvuti külgpaneel tagasi oma kohale.


Suuniseid vt jaotisest [Arvuti juurdepääsupaneeli tagasipanek lk 14](#).

12. Kui arvuti seisib alusel, kinnitage tugialus tagasi.


13. Ühendage uuesti välisseadmed ning toitejuhe ja seejärel lülitage arvuti sisse. Arvuti tuvastab uue mälu automaatselt.

14. Lukustage kõik turvaseadmed, mis pääsupaneeli eemaldamisel eraldati.

Kõvaketta eemaldamine


 **MÄRKUS.** Hoolitsege enne vana kõvaketta eemaldamist sellel asuvate andmete varundamise eest, et saaksite need uuele kõvaketale üle kanda.

1. Eemaldage/eraldage kõik turvaseadmed, mis võivad arvuti avamist takistada.
2. Eemaldage arvuti küljest kõik irdkandjad (näiteks USB-mälupulk).
3. Sulgege arvuti õigesti operatsioonisüsteemi kaudu ja lülitage seejärel välja kõik välisseadmed.
4. Eemaldage toitejuhe vahelduvvooluvõrgu pistikupesast ning lahutage kõik välisseadmed.

 **ETTEVAATUST.** Hoolimata seadme sisse- või väljalülitatud olekust on emaplaat alati pinge all, kuni süsteem on ühendatud aktiivse vahelduvvooluvõrgu pistikupesaga. Arvuti sisemiste komponentide kahjustamise vältimiseks tuleb toitekaabel alati pistikupesast eemaldada.

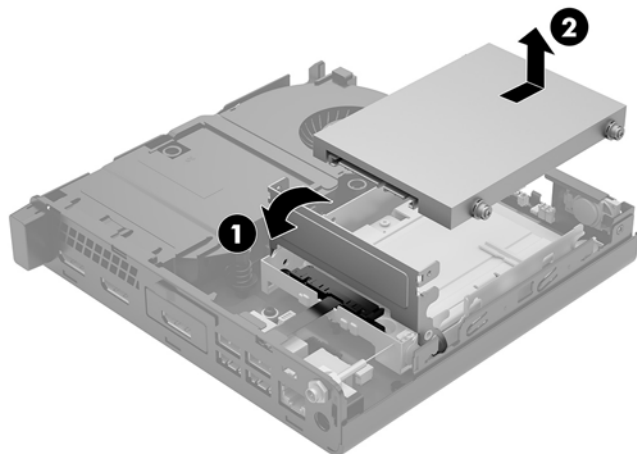
5. Eemaldage arvuti juurdepääsupaneel.

Suuniseid vt jaotisest [Arvuti juurdepääsupaneeli eemaldamine lk 12](#).


 **HOIATUS!** Vigastusohu vähendamiseks laske sisemistel süsteemikomponentidel enne nende puudutamist jahtuda.

6. Kõvaketta eemaldamiseks keerake kõvakettariiv üles ja välja (1), et kõvaketas riulist eraldada.
7. Libistage kettaseadet alusraami tagaosas suunas, kuni see peatub, ja seejärel tõstke kõvaketas üles ja riulist välja (2).

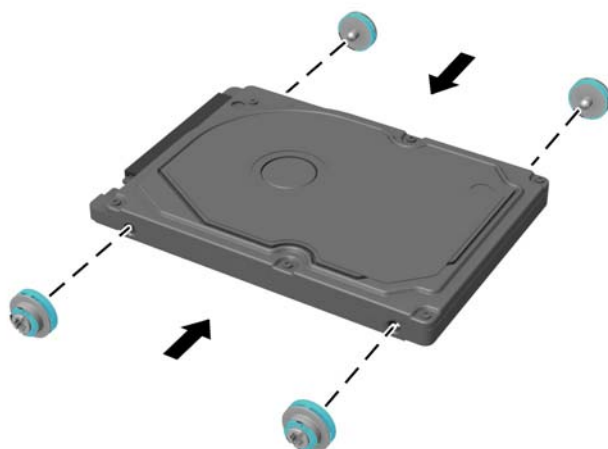
 **MÄRKUS.** Emaplaadi toitekaabel asub kettariiulis ja lahutatakse, kui kõvaketas eemaldatakse.



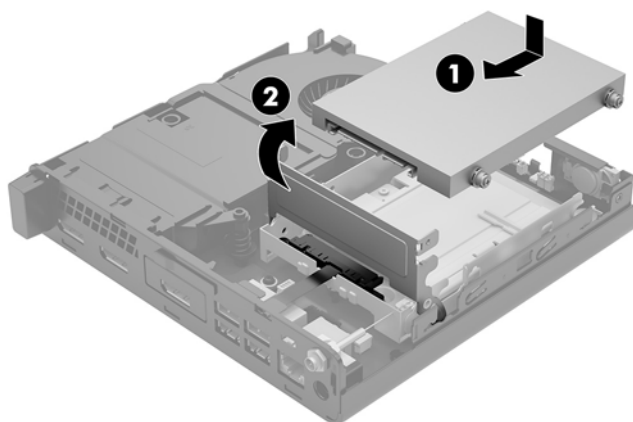
Kõvaketta paigaldamine

 **MÄRKUS.** Hoolitsege enne vana kõvaketta eemaldamist sellel asuvate andmete varundamise eest, et saaksite need uuele kõvakettale üle kanda.

1. Kui paigaldate uue kõvaketta, kandke hõbedased ja sinised isolatsiooniga paigaldamise juhtkruvid vana kõvaketta küljest uue külge.



2. Joondage kõvaketta juhtkruvid kõvakettariivis asuvate avadega, vajutage kõvaketas riulisse, seejärel libistage seda edasi, kuni see peatub ja lukustub oma kohale (1).
3. Keerake kõvakettariiv alla (2), et kõvaketas ühendada.



4. Pange arvuti külgpaneel tagasi oma kohale.
Suuniseid vt jaotisest [Arvuti juurdepääsupaneeli tagasipaneel lk 14](#).
5. Kui arvuti seisib alusel, kinnitage tugialus tagasi.

6. Ühendage uuesti välisseadmed ning toitejuhe ja seejärel lülitage arvuti sisse.
7. Lukustage kõik turvaseadmed, mis pääsupaneeli eemaldamisel eraldati.

M.2 PCIe pooljuhtketta paigaldamine

1. Eemaldage/eraldage kõik turvaseadmed, mis võivad arvuti avamist takistada.
2. Eemaldage arvuti küljest kõik irdkandjad (näiteks USB-mälupulk).
3. Sulgege arvuti õigesti operatsioonisüsteemi kaudu ja lülitage seejärel välja kõik välisseadmed.
4. Eemaldage toitejuhe vahelduvvooluvõrgu pistikupesast ning lahutage kõik välisseadmed.

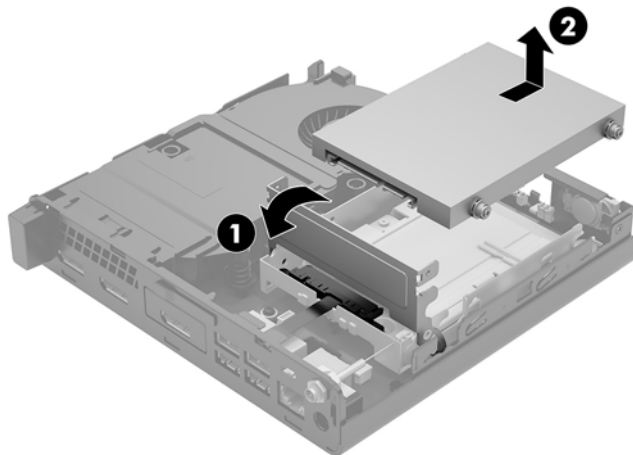
⚠ ETTEVAATUST. Hoolimata seadme sisse- või väljalülitatud olekust on emaplaat alati pinges all, kuni süsteem on ühendatud aktiivse vahelduvvooluvõrgu pistikupesaga. Arvuti sisemiste komponentide kahjustamise vältimiseks tuleb toitekaabel alati pistikupesast eemaldada.

5. Eemaldage arvuti juurdepääsupaneel.

Suuniseid vt jaotisest [Arvuti juurdepääsupaneeli eemaldamine lk 12](#).

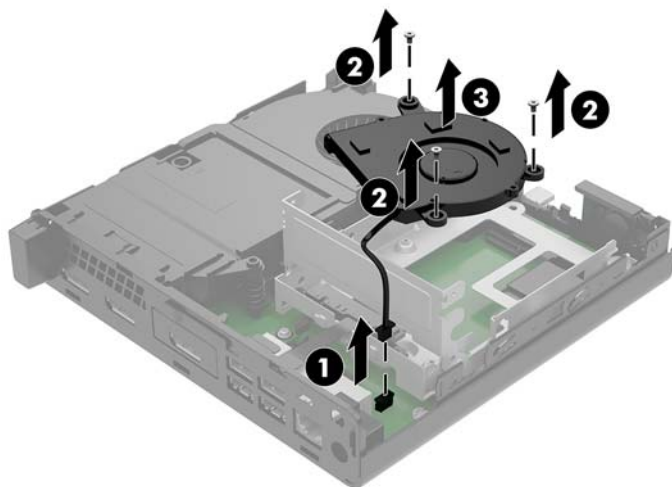
⚠ HOIATUS! Vigastusohu vähendamiseks laske sisemistel süsteemikomponentidel enne nende puudutamist jahtuda.

6. Keerake kõvakettariiv üles ja välja (1), et kõvaketas riulist eraldada.
7. Libistage ketast tagasi, kuni see peatub, ja seejärel tõstke ketas üles ja riulist välja (2).

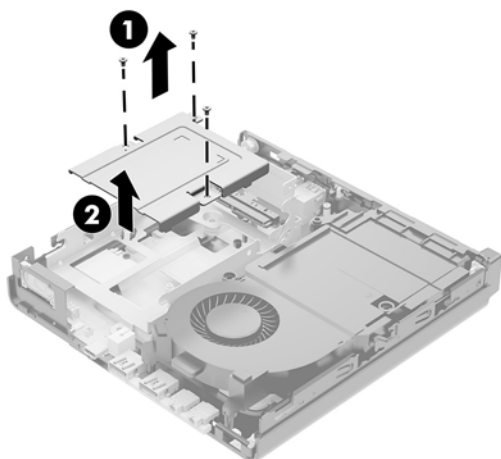


8. Kui teil on 65 W EliteDesk 800, eemaldage kõvaketta alt teisene ventilaator.
 - a. Lahutage ventilaatori pistik emaplaadi küljest (1).
 - b. Eemaldage kolm kruvi, mis hoiavad ventilaatorit paigal (2).

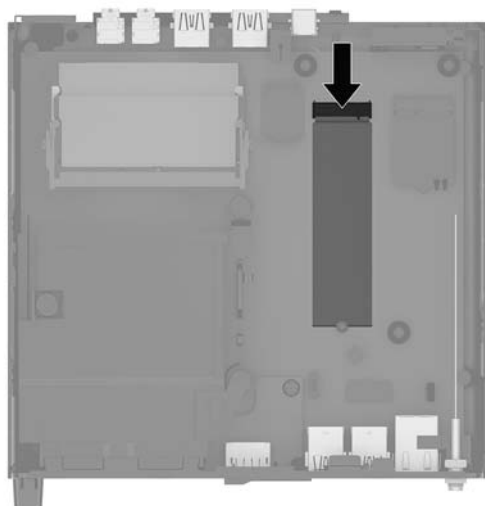
- c. Tõstke ventilaator korpusest välja (3).



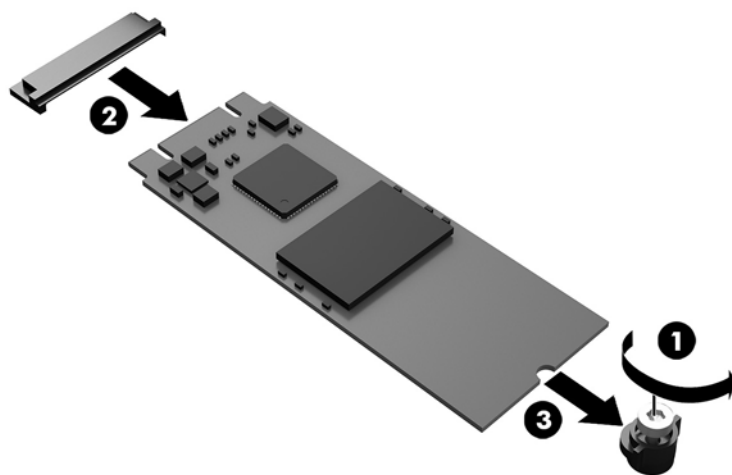
9. Kõvakettariuli eemaldamiseks eemaldage kolm kruvi (1), mis hoiavad kõvakettariulit alusraami küljes.
10. Tõstke kõvakettariul (2) alusraamist välja.



11. Leidke emaplaadilt pooljuhtketas.



12. Eemaldage pooljuhtketast emaplaadi küljes hoidev kruvi (1).
13. Võtke pooljuhtketta servadest kinni ja tõmmake see ettevaatlikult pesast välja (2).
14. Eemaldage kruvihoidik pooljuhtketta küljest (3), et kasutada seda asenduspooljuhtketta puhul.

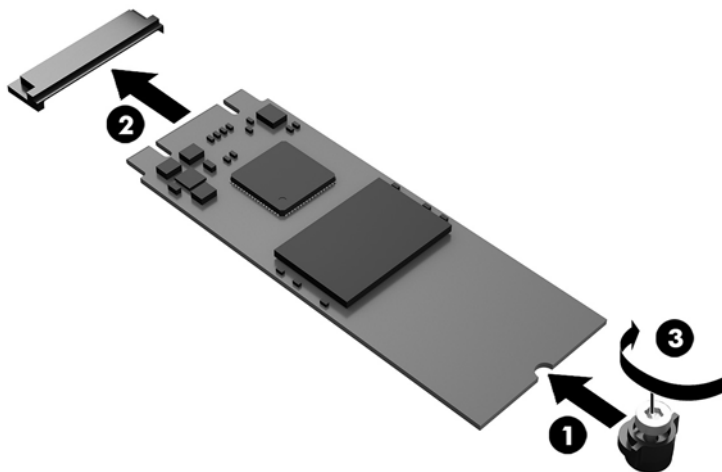


15. Sisestage kruvihoidik uue pooljuhtketta otsas olevasse orvasse (1).
16. Sisestage uus pooljuhtketas emaplaadil olevasse pesse ja vajutage pooljuhtketta konnektoreid (2) korralikult pesse.



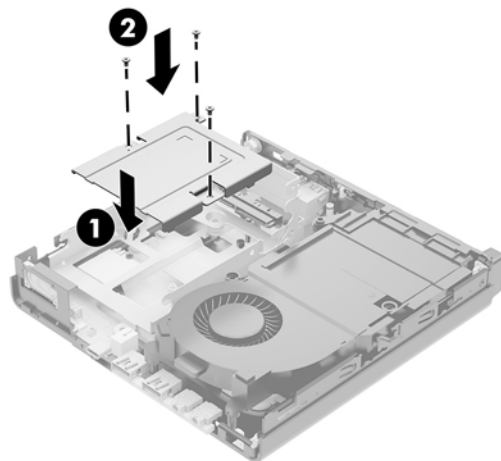
MÄRKUS. Pooljuhtketta saab paigaldada ainult ühel viisil.

17. Vajutage pooljuhtketas emaplaadile ja kasutage selle kinnitamiseks komplekti kuuluvat kruvi (3).



18. Asetage kõvakettariiul (1) alusraami sisse.

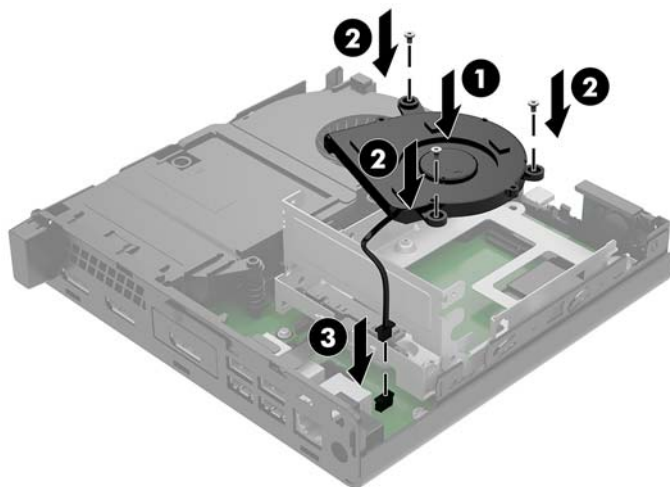
19. Kinnitage kõvakettariiul kolme kruviga alusraami külge (2).



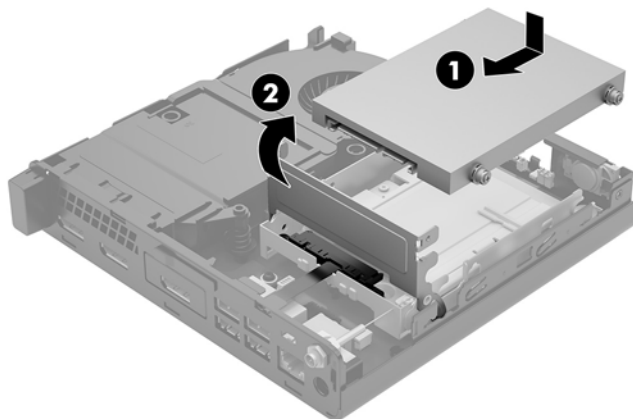
20. Kui teil on 65 W EliteDesk 800, paigaldage teisene ventilaator kõvaketta alla.

- a. Asetage ventilaator kõvakettariiulis oma kohale (1).
- b. Kinnitage ventilaator kolme kruviga alusraami külge (2).

- c. Ühendage ventilaatori pistik emaplaadiga (3).



- 21.** Joondage kõvaketta juhtkruvid kõvakettariiulis olevate avadega, vajutage kõvaketas riilisse, seejärel libistage seda ettepoole (1), kuni see peatub ja lukustub oma kohale.
- 22.** Kõvaketta ühendamiseks keerake kõvakettariiv alla (2).



- 23.** Pange arvuti külgpaneel tagasi oma kohale.
Suuniseid vt jaotisest [Arvuti juurdepääsupaneeli tagasipanek lk 14](#).
- 24.** Kui arvuti seisis alusel, kinnitage tugialus tagasi.
- 25.** Ühendage uuesti välisseadmed ning toitejuhe ja seejärel lülitage arvuti sisse.
- 26.** Lukustage kõik turvaseadmed, mis pääsupaneeli eemaldamisel eraldati.

WLAN-mooduli vahetamine

1. Eemaldage/eraldage kõik turvaseadmed, mis võivad arvuti avamist takistada.
2. Eemaldage arvuti küljest kõik irdkandjad (näiteks USB-mälupulk).
3. Sulgege arvuti õigesti operatsioonisüsteemi kaudu ja lülitage seejärel välja kõik välisseadmed.
4. Eemaldage toitejuhe vahelduvvooluvõrgu pistikupesast ning lahutage kõik välisseadmed.

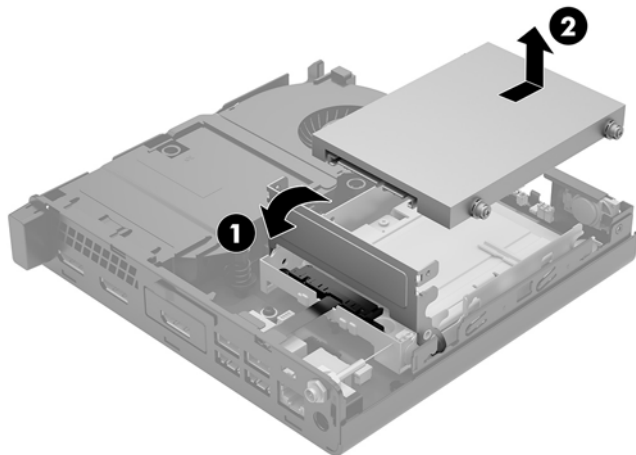
⚠ ETTEVAATUST. Hoolimata seadme sisse- või väljalülitatud olekust on emaplaat alati pinge all, kuni süsteem on ühendatud aktiivse vahelduvvooluvõrgu pistikupesaga. Arvuti sisemiste komponentide kahjustamise vältimiseks tuleb toitekaabel alati pistikupesast eemaldada.

5. Eemaldage arvuti juurdepääsupaneel.

Suuniseid vt jaotisest [Arvuti juurdepääsupaneeli eemaldamine lk 12](#).

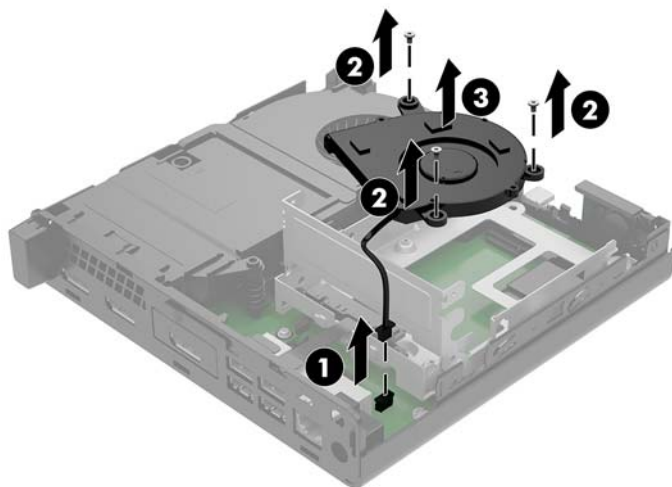
⚠ HOIATUS! Vigastusohu vähendamiseks laske sisemistel süsteemikomponentidel enne nende puudutamist jahtuda.

6. Keerake kõvakettariiv üles ja välja (1), et kõvaketas riulist eraldada.
7. Libistage ketast tagasi, kuni see peatub, ja seejärel tõstke ketas üles ja riulist välja (2).



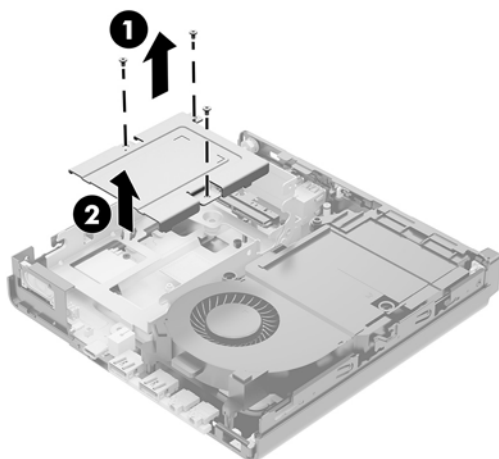
8. Kui teil on 65 W EliteDesk 800, eemaldage kõvaketta alt teisene ventilaator.
 - a. Lahutage ventilaatori pistik emaplaadi küljest (1).
 - b. Eemaldage kolm kruvi, mis hoiavad teisest ventilaatorit paigal (2).

- c. Tõstke ventilaator korpusest välja (3).

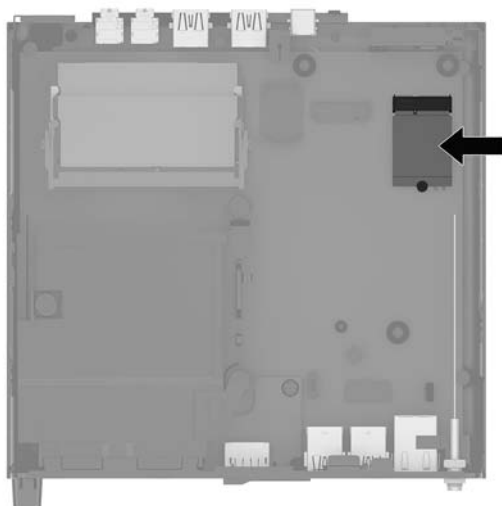


9. Eemaldage kolm kruvi (1), mis hoiavad kõvakettariiulit alusraami küljes.


10. Tõstke kõvakettariiul (2) alusraamist välja.



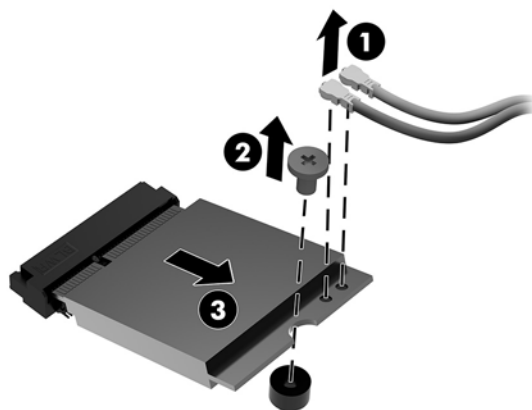
11. Tuvastage emaplaadil WLAN-mooduli asukoht.




12. Lahutage mõlemad antennikaablid (1) WLAN-mooduli küljest.

 **MÄRKUS.** Teil võib minna antennikaablite lahutamiseks ja ühendamiseks vaja väikest tööriista, nagu pintsetid või peene otsaga näpittangid.

13. Eemaldage kruvi (2), mis hoiab WLAN-moodulit emaplaadi küljes.
14. Võtke WLAN-mooduli (3) servadest kinni ja tõmmake see pesast välja.

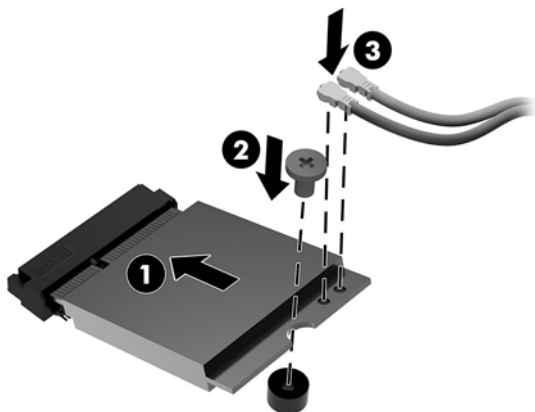


15. Sisestage uus WLAN-moodul emaplaadil asuvasse pesa.

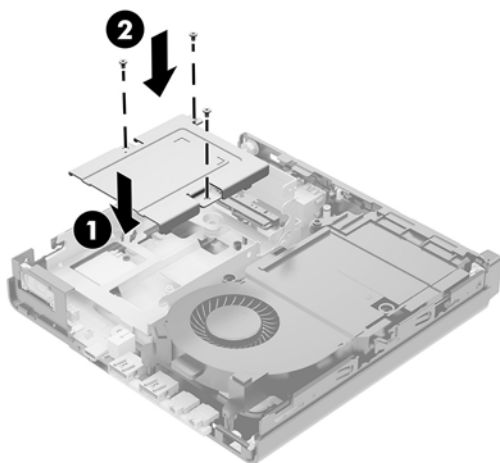
 **MÄRKUS.** WLAN-mooduli paigaldamiseks on ainult üks viis.

16. Vajutage WLAN-mooduli konnektorid korralikult pesa (1).
17. Vajutage WLAN-moodul emaplaadile ja kasutage selle kinnitamiseks komplekti kuuluvat kruvi (2).

- 18.** Sobitage igal antennikaablil olev silt vastava konnektoriga WLAN-moodulil ja ühendage antennid (3) konnektoritega.

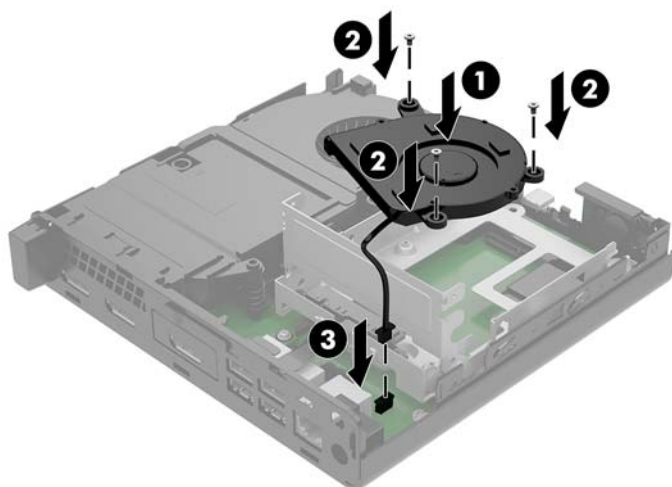


- 19.** Asetage kõvakettariiul (1) alusraami sisse.
- 20.** Kinnitage kõvakettariiul kolme kruviga alusraami külge (2).

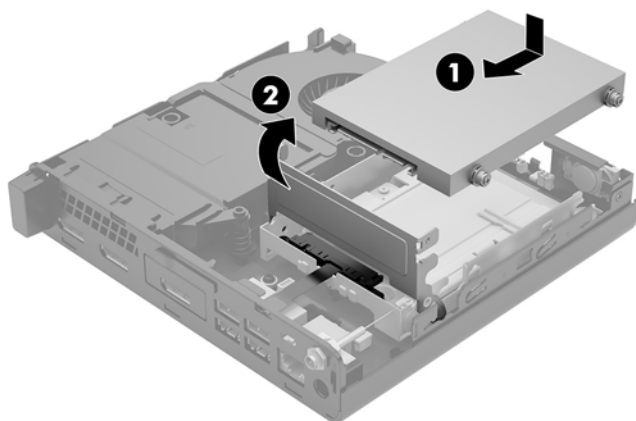


- 21.** Kui teil on 65 W EliteDesk 800, paigaldage teine ventilator kõvakettariiulisse.
- Asetage ventilator kõvakettariiulis oma kohale (1).
 - Kinnitage ventilator kolme kruviga alusraami külge (2).

- c. Ühendage ventilaatori pistik emaplaadiga (3).



22. Joondage kõvaketta juhtkruvid kõvakettariiulis olevate avadega, vajutage kõvaketas riulisse, seejärel libistage seda ettepoole (1), kuni see peatub ja lukustub oma kohale.
23. Keerake kõvakettariiv alla (2), et kõvaketas ühendada.



24. Pange arvuti külgliseel tagasi oma kohale.
Suuniseid vt jaotisest [Arvuti juurdepääsupaneeli tagasipaneel lk 14](#).
25. Kui arvuti seisib alusel, kinnitage tugialus tagasi.
26. Ühendage uuesti välisseadmed ning toitejuhe ja seejärel lülitage arvuti sisse.
27. Lukustage kõik turvaseadmed, mis pääsupaneeli eemaldamisel eraldati.

Välise antenni paigaldamine

Sisemised WLAN-antennid on standardised. Kui arvuti paigaldatakse metallist kappi või muusse suletud ümbrisesse, võib olla vaja kasutada välist WLAN-i antenni.

1. Eemaldage/eraldage kõik turvaseadmed, mis võivad arvuti avamist takistada.
2. Eemaldage arvuti küljest kõik irdkandjad (näiteks USB-mälupulk).
3. Sulgege arvuti õigesti operatsioonisüsteemi kaudu ja lülitage seejärel välja kõik välisseadmed.
4. Eemaldage toitejuhe vahelduvvooluvõrgu pistikupesast ning lahutage kõik välisseadmed.

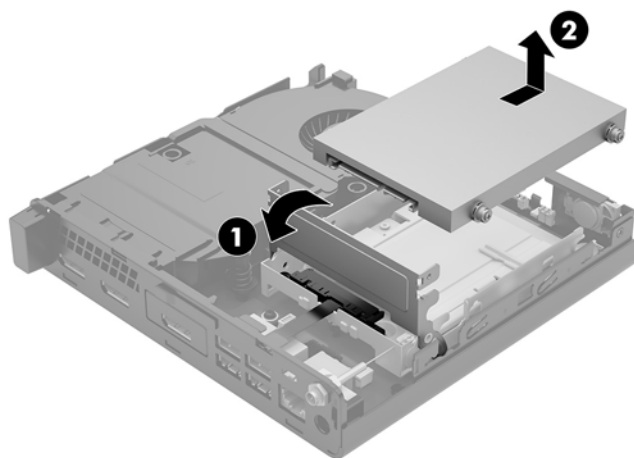
⚠ ETTEVAATUST. Hoolimata seadme sisse- või väljalülitatud olekust on emaplaat alati pinges all, kuni süsteem on ühendatud aktiivse vahelduvvooluvõrgu pistikupesaga. Arvuti sisemiste komponentide kahjustamise vältimiseks tuleb toitekaabel alati pistikupesast eemaldada.

5. Eemaldage arvuti juurdepääsupaneel.

Suuniseid vt jaotisest [Arvuti juurdepääsupaneeli eemaldamine lk 12](#).

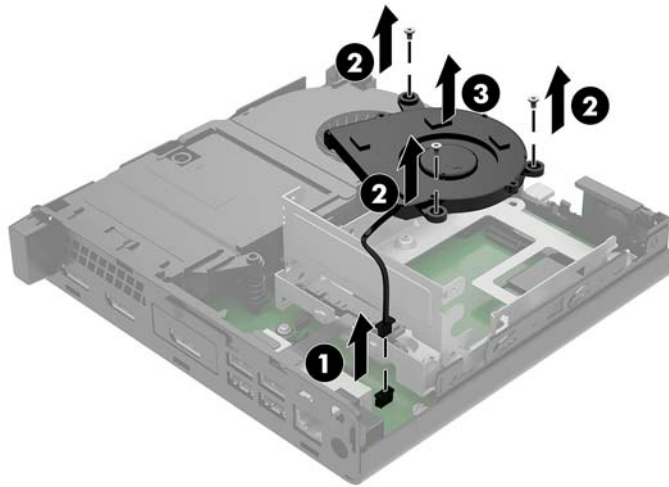
⚠ HOIATUS! Vigastusohu vähendamiseks laske sisemistel süsteemikomponentidel enne nende puudutamist jahtuda.

6. Keerake kõvakettariiv üles ja välja (1), et kõvaketas eraldada.
7. Libistage ketast tagasi, kuni see peatub, ja seejärel tõstke ketas üles ja riulist välja (2).



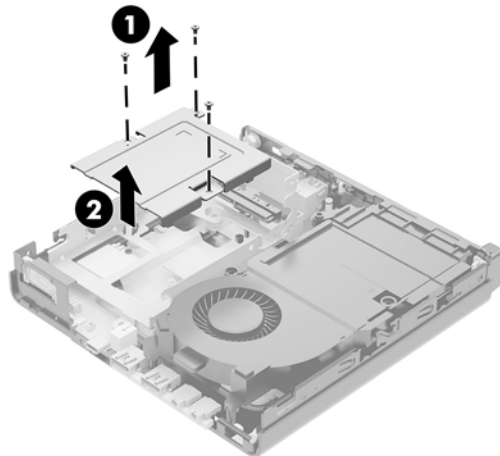
8. Kui teil on 65 W EliteDesk 800, eemaldage kõvaketta alt teisene ventilaator.
 - a. Lahutage ventilaatori pistik emaplaadi küljest (1).
 - b. Eemaldage kolm kruvi, mis hoiavad teisest ventilaatorit paigal (2).

- c. Tõstke ventilaator korpusest välja (3).

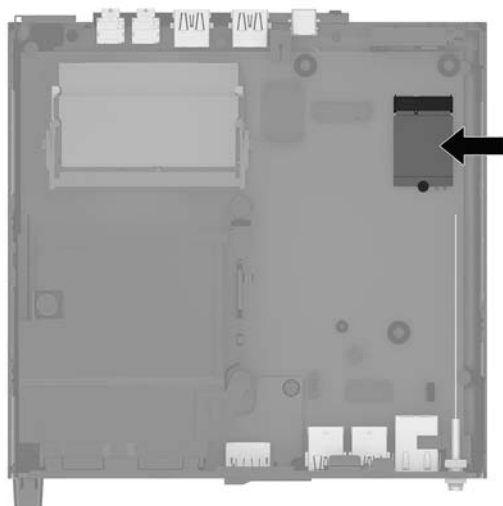


9. Eemaldage kolm kruvi, mis hoiavad kõvakettariiulit alusraami küljes (1).

10. Tõstke kõvakettariiul alusraamist välja (2).



11. Tuvastage emaplaadil WLAN-mooduli asukoht.



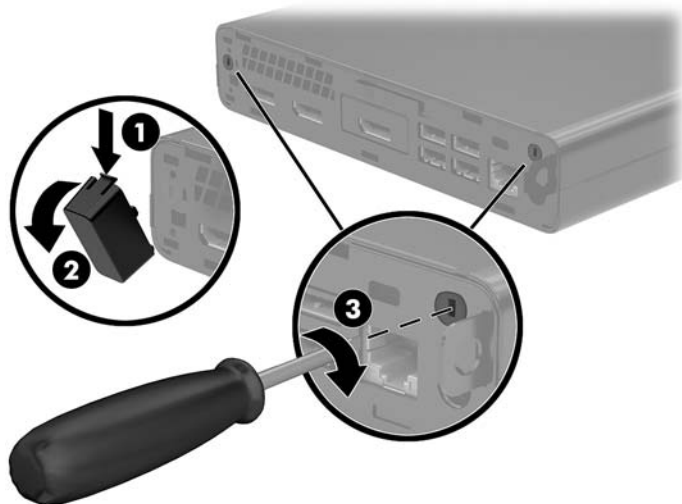
12. Lahutage sisemised antennid WLAN-mooduli küljest.

Suunised leiab jaotisest [WLAN-mooduli vahetamine lk 28](#).

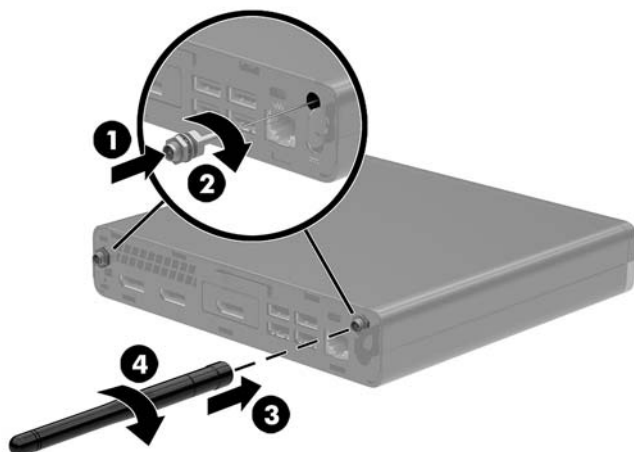
13. Tuvastage alusraami tagaosas mõlema välise antenni asukohad.

14. Tagapaneeli vasakul poolel väljutamispesadesse vaatamiseks eemaldage antennikate, vajutades antennikatet alla (1) ja tõmmates selle paneelist eemale (2).

15. Sisestage ristpeakruvikeeraja igasse väljutamispesa ning keerake (3), et plaat eemaldada.



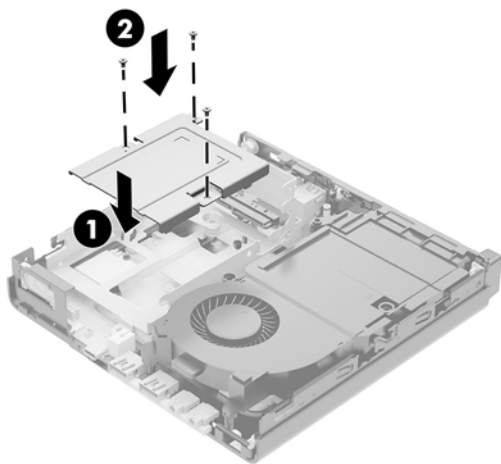
16. Suunake välise antenni kaabel läbi avade ja kruvige antenn oma kohale.



17. Ühendage välise antenni kaablid WLAN-mooduliga.

18. Asetage kõvakettariiul (1) alusraami sisse.

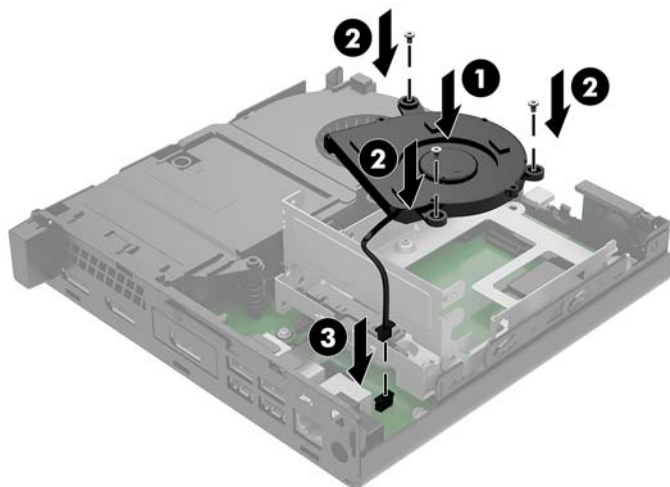
19. Kinnitage kõvakettariiul kolme kruviga alusraami külge (2).



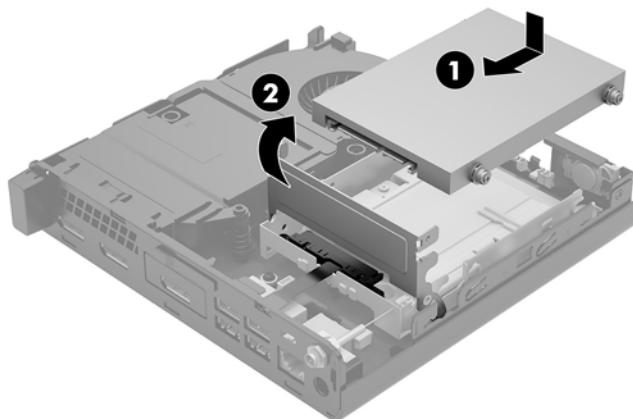
20. Kui teil on 65 W EliteDesk 800, paigaldage teisene ventilaator kõvaketta alla.

- a. Asetage ventilaator kõvakettariiulis oma kohale (1).
- b. Kinnitage ventilaator kolme kruviga alusraami külge (2).

- c. Ühendage ventilaatori pistik emaplaadiga (3).



- 21.** Joondage kõvaketta juhtkruvid kõvakettariiulis olevate avadega, vajutage kõvaketas riilisse, seejärel libistage seda ettepoole (1), kuni see peatub ja lukustub oma kohale.
- 22.** Keerake kõvakettariiv alla (2), et kõvaketas ühendada.



- 23.** Pange arvuti külgpaneel tagasi oma kohale.
Suuniseid vt jaotisest [Arvuti juurdepääsupaneeli tagasipanek lk 14](#).
- 24.** Kui arvuti seisis alusel, kinnitage tugialus tagasi.
- 25.** Ühendage uuesti välisseadmed ning toitejuhe ja seejärel lülitage arvuti sisse.
- 26.** Lukustage kõik turvaseadmed, mis pääsupaneeli eemaldamisel eraldati.

Aku vahetamine

Arvutisse paigaldatud patarei tagab reaaliajaks toite. Patarei asendamisel kasutage algselt arvutisse paigaldatud patareiga samaväärset patareid. Arvutisse on paigaldatud 3-voldise tööpingega liitium-nööppatarei.

⚠ HOIATUS! Arvutisse on paigaldatud sisemine liitiummangaandioksiidpatarei. Kui patareiga valesti ümber käia, võib see süttida ja tekitada põletusi. Vigastusohu vähendamiseks tehke järgmist.

Ärge üritage patareid laadida!

Vältige kokkupuudet temperatuuriga, mis on kõrgem kui 60 °C (140 °F).

Ärge demonteerige, muljuge ega torkige patareid, ärge lühistage selle ühendusklemme ega visake patareid vette või tulle.

Vahetage vana patarei välja ainult selle toote jaoks mõeldud HP varupatarei vastu.

⚠ ETTEVAATUST. Enne patarei vahetamist varundage kindlasti arvuti CMOS-sätteid. Patarei eemaldamisel või vahetamisel CMOS-sätteid kustutatakse.

Staatiline elekter võib kahjustada arvuti elektroonikakomponente või lisaseadmeid. Seepärast maandage alati enne nende toimingute alustamist endasse kogunenud staatiline elekter, puudutades korraks mõnda maandatud metalleset.

✍ MÄRKUS. Liitumpatarei eluea pikendamiseks hoidke arvuti toitekaablit ühendatuna vooluvõrgus. Patareilt töötab süsteem ainult siis, kui arvuti toitekaabel on lahutatud.

HP soovib oma klientidel anda kasutatud elektroonilise riistvara, HP originaalprindikassetid ja akud jäätmekäitlusse. Lisateavet jäätmekäitluse kohta leiate aadressilt <http://www.hp.com/recycle>.

1. Eemaldage/eraldage kõik turvaseadmed, mis võivad arvuti avamist takistada.
2. Eemaldage arvuti küljest kõik irdkandjad (näiteks USB-mälupulk).
3. Sulgege arvuti õigesti operatsioonisüsteemi kaudu ja lülitage seejärel välja kõik välisseadmed.
4. Eemaldage toitejuhe vahelduvvooluvõrgu pistikupesast ning lahutage kõik välisseadmed.

⚠ ETTEVAATUST. Hoolimata seadme sisse- või väljalülitatud olekust on emaplaat alati pinges all, kuni süsteem on ühendatud aktiivse vahelduvvooluvõrgu pistikupesaga. Arvuti sisemiste komponentide kahjustamise vältimiseks tuleb toitekaabel alati pistikupesast eemaldada.

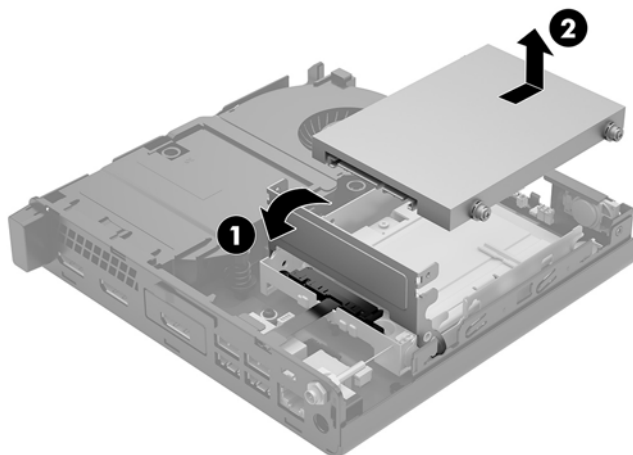
5. Eemaldage arvuti juurdepääsupaneel.

Suuniseid vt jaotisest [Arvuti juurdepääsupaneeli eemaldamine lk 12](#).

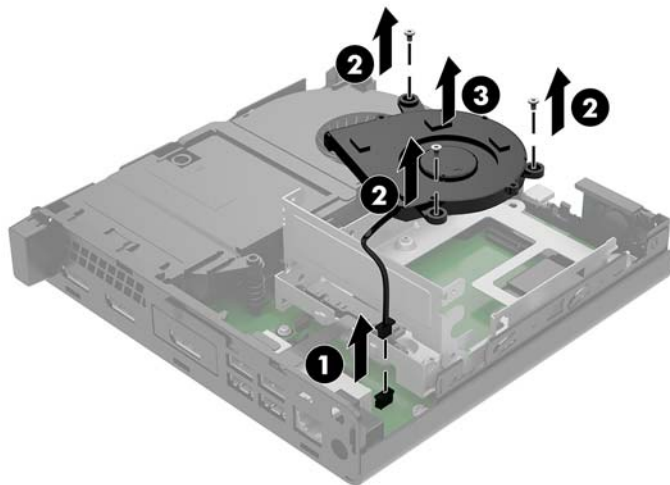
6. Keerake kõvakettariiv üles ja välja (1), et kõvaketas eraldada.

⚠ HOIATUS! Kuumadest pindadest tingitud kehavigastuste ohu vähendamiseks laske süsteemi sisemistel komponentidel enne nende puudutamist jahtuda.

7. Libistage ketast tagasi, kuni see peatub, ja seejärel tõstke ketas üles ja riiulist välja (2).

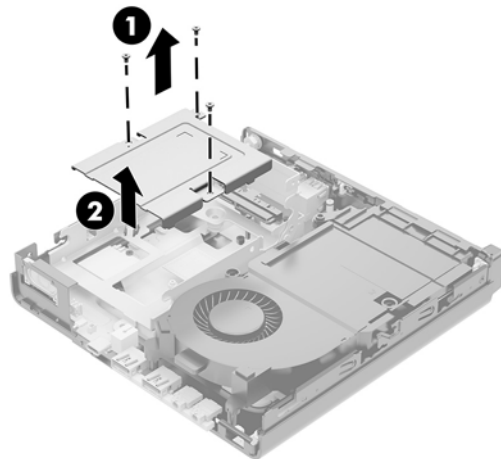


8. Kui teil on 65 W EliteDesk 800, eemaldage kõvaketta alt teisene ventilaator.
- a. Lahutage ventilaatori pistik emaplaadi küljest (1).
 - b. Eemaldage kolm kruvi, mis hoiavad teisest ventilaatorit paigal (2).
 - c. Tõstke ventilaator korpusest välja (3).

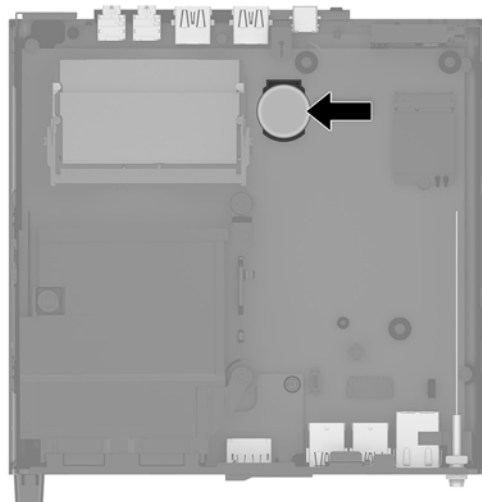



9. Eemaldage kolm kruvi (1), mis hoiavad kõvakettariiulit alusraami küljes.

10. Tõstke kõvakettariid (2) alusraamist välja.

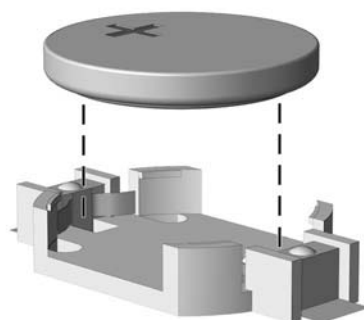


11. Leidke emaplaadilt patareid ja selle hoidik.

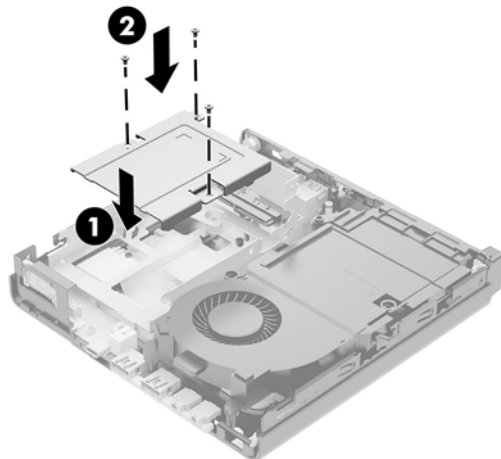


 **MÄRKUS.** Aku vahetamisel võib teil vaja minna väikesi tööriistu (pintsette või peene otsaga näpitsange).

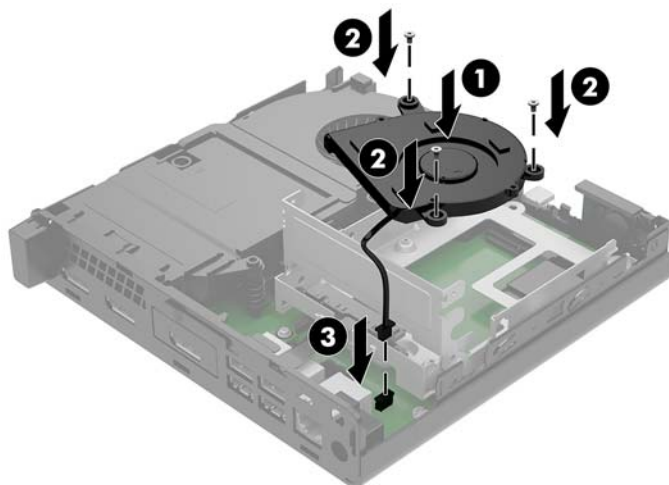
12. Tõstke aku hoidikust välja.



13. Libistage asendusaku õigesse kohta, nii et positiivne pool jääb üles. Akuhoidik kinnitab aku automaatselt õigesse asendisse.
14. Asetage kõvakettariiu (1) alusraami sisse.
15. Kinnitage kõvakettariiu kolme kruviga alusraami külge (2).

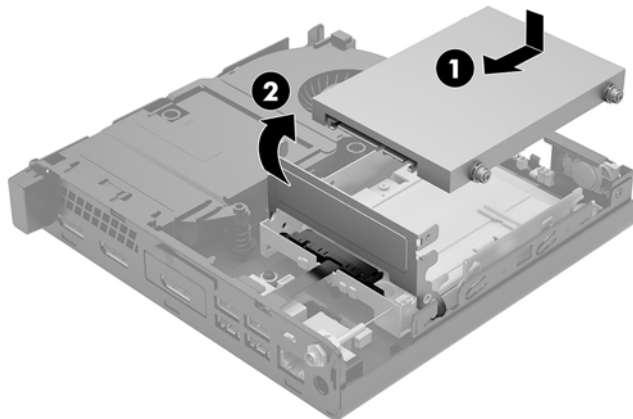


16. Kui teil on 65 W EliteDesk 800, paigaldage teine ventilator kõvaketta alla.
 - a. Asetage ventilator kõvakettariiulis oma kohale (1).
 - b. Kinnitage ventilator kolme kruviga alusraami külge (2).
 - c. Ühendage ventilatori pistik emaplaadiga (3).



17. Joondage kõvaketta juhtkruvid kõvakettariiulis olevate avadega, vajutage kõvaketas riilisse, seejärel libistage seda ettepoole (1), kuni see peatub ja lukustub oma kohale.

18. Kõvaketta ühendamiseks keerake kõvakettariiv alla (2).

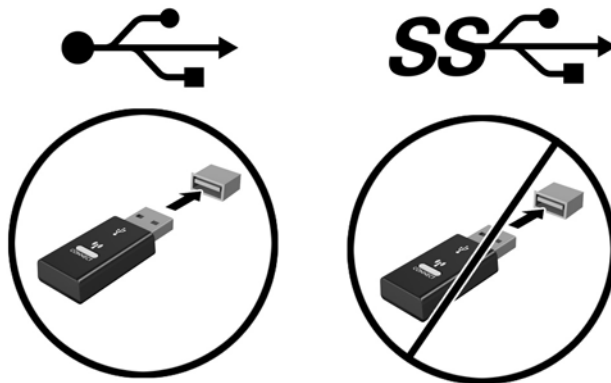


19. Pange arvuti juurdepääsupaneel tagasi oma kohale.
20. Kui arvuti seisib alusel, kinnitage tugialus tagasi.
21. Ühendage uuesti välisseadmed ning toitejuhe ja seejärel lülitage arvuti sisse.
22. Lukustage kõik turvaseadmed, mis arvuti külgsuuna eemaldamisel vabastati.
23. Lähtestage häälestusutiliidi Computer Setup (Arvuti häälestus) abil kuupäev, kellaaeg, paroolid ja süsteemi erisätted.

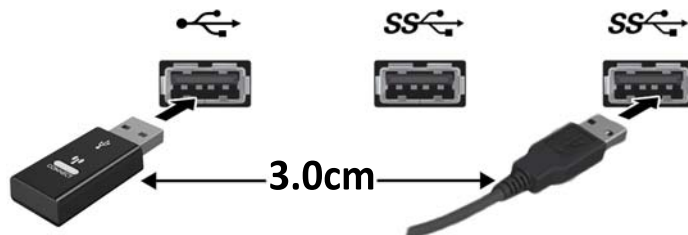
Valikulise juhtmevaba klaviatuuri ja hiire sünkroonimine

Hiir ja klaviatuur on tehases sünkroonitud. Kui need ei tööta, siis eemaldage ja asendage patareid. Kui klaviatuur ja hiir ei ole endiselt sünkroonitud, järgige nende käsitsi uuesti sünkroonimiseks järgmist toimingut.

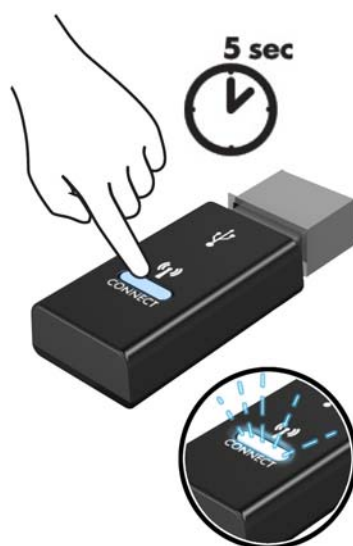
1.



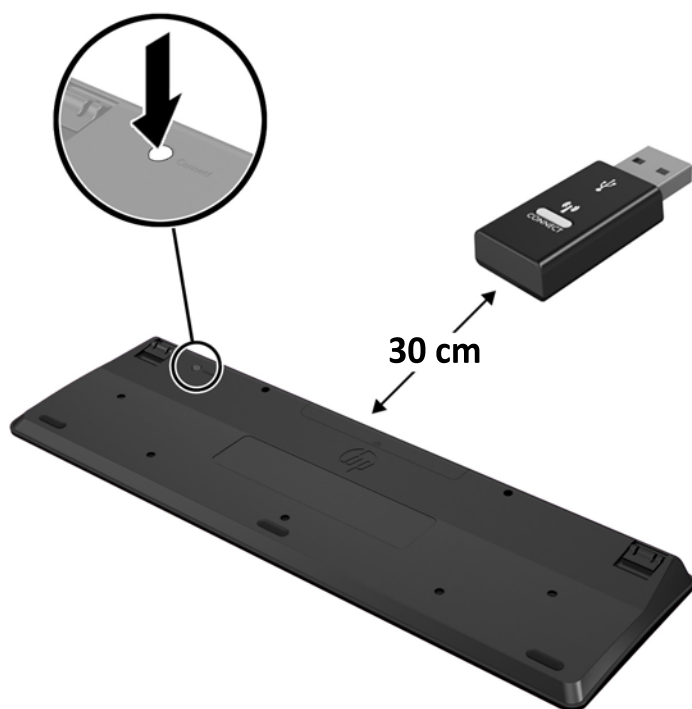
2.



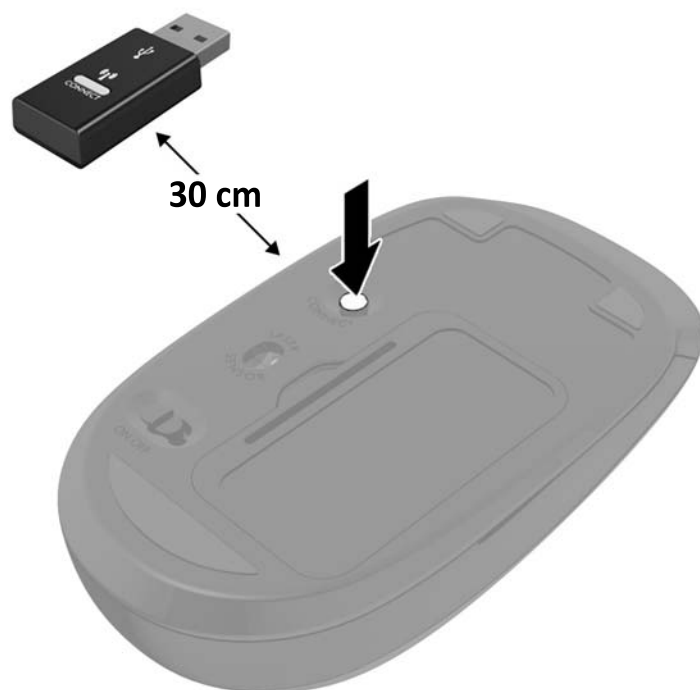
3.




4.



5.



 **MÄRKUS.** Kui klaviatuur ja hiir ei tööta endiselt, siis eemaldage ja asendage patareid. Kui klaviatuur ja hiir ei ole endiselt sünkroonitud, siis sünkroonige klaviatuur ja hiir uuesti.

A Elektrostaatiline lahendus

Staatiline elektrilahendus sõrme või mõne muu juhi küljest võib kahjustada emaplaate või muid staatilise elektri suhtes tundlikke seadmeid. Seda tüüpi kahju võib vähendada seadme eeldatavat eluiga.

Elektrostaatilise kahju vältimine

Elektrostaatilise kahju vältimiseks järgige neid ettevaatusabinõusid.

- Vältige käsikontakti, transportides ja hoiustades tooteid elektrostaatiliselt ohututes pakendites.
- Säilitage staatilise elektri suhtes tundlikke osi nende pakendis, kuni need jõuavad elektrostaatiliselt ohututesse tööjaamadesse.
- Enne pakendist eemaldamist asetage osad maandatud pinnale.
- Vältige viikude, ühenduste või elektriosade puudutamist.
- Kui puudutate staatilise elektri suhtes tundlikke komponente või seadmeid, peate alati olema ise korralikult maandatud.

Maandamise viisid

Maandamiseks on mitu viisi. Staatilise elektri suhtes tundlike osade käsitlemisel või paigaldamisel võite kasutada üht või mitut järgmistest viisidest.

- Kasutage randmerihma, mis on maandusjuhtme abil ühendatud maandatud tööjaama või arvuti korpusega. Randmerihmad on elastsed rihmad, mille maandusjuhtme takistus on vähemalt 1 megaoomi +/- 10 protsenti. Korraliku maanduse tagamiseks kandke randmerihma tihedalt naha vastas.
- Püstistes tööjaamades kasutage kannarihmu, varbarihmu või saaparihmu. Kui seisate elektrijuhtival põrandal või staatilist elektrit hajutaval põrandakattel, kandke rihma mõlemal jalal.
- Kasutage kohapealsel teenindamisel ESD-tööriistu.
- Kasutage kohapealsel teenindamisel kaasaskantavat tööriistade komplekti koos kokkupandava staatilist elektrit hajutava töömatiga.

Kui teil pole nõuetekohaseks maandamiseks mingit eespool soovitatud varustust, võtke ühendust HP volitatud edasimüüja või teenusepakujaga.



MÄRKUS. Lisateabe saamiseks staatilise elektri kohta võtke ühendust HP volitatud edasimüüja või teenusepakujaga.

B Juhised arvutiga töötamiseks, tavahooldus ja transpordiks ettevalmistamine

Juhised arvutiga töötamiseks ja tavahooldus

Arvuti ja kuvari nõuetekohaseks häälestamiseks ja hoolduseks järgige järgmisi juhiseid.

- Hoidke arvutit eemal liigsest niiskusest, otsesest päikesevalgusest ning äärmuslikust kuumast ja külmast.
- Töötage arvutiga tugeval ja tasasel pinnal. Jätke arvuti kõigile ventileeritavatele külgedele ja monitori kohale vajaliku õhuvoolu võimaldamiseks 10,2 cm (4 tolli) vaba ruumi.
- Ärge piirake kunagi õhuvoolu arvutisse, blokeerides ventilatsiooni- või õhu sissevõtu avasid. Ärge asetage klaviatuuri, jalad väljas, otse vastu töölauaüksuse esikülge, kuna ka see piirab õhuvoolu.
- Ärge kunagi kasutage arvutit, kui selle külgsuunaline või mõni laienduskaardi pesa kate on eemaldatud.
- Ärge kuhjake arvuteid üksteise otsa ega paigutage neid üksteisele nii lähedale, et need puutuksid kokku teistest arvutitest väljuva või eelsoojendatud õhuga.
- Kui arvuti töötab suletud alal, peab sellel alal olema sisse- ja väljatõmbe ventilatsioon ning sellele kehtivad eespool nimetatud juhised arvutiga töötamiseks.
- Hoidke vedelikud arvutist ja klaviatuurist eemal.
- Ärge katke kunagi kuvari ventilatsiooniavasid mingite materjalidega.
- Installige või lubage operatsioonisüsteemi või muu tarkvara toitehaldusfunktsioonid, sealhulgas uneolekud.
- Enne järgmiste toimingute teostamist lülitage arvuti välja.
 - Pühkige arvuti välispinda vajadust mööda pehme, niiske lapiga. Puhastustoodete kasutamine võib rikkuda värvi või pinnaviimistlust.
 - Mõnikord puhastage arvuti kõigi ventileeritavate külgede ventilatsiooniavad. Ebamed, tolm ja muud võõrkehavad võivad ventilatsiooniavad blokeerida ja piirata õhuvoolu.

Transpordiks ettevalmistamine

Arvuti transportimiseks ettevalmistamisel järgige järgmisi soovitusi.

1. Varundage kõvakettafailid välisele talletusseadmele. Veenduge, et varunduskandja ei puutuks hoiustamise või transportimise ajal kokku elektriliste või magnetimpulssidega.



MÄRKUS. Kui arvuti välja lülitatakse, lukustub kõvaketas automaatselt.

2. Eemaldage ja hoiustage kõik irdkandjad.
3. Lülitage arvuti ja välisseadmed välja.
4. Lahutage toitejuhe vahelduvvooluvõrgu pistikupesast ning seejärel arvuti küljest.
5. Ühendage süsteemikomponendid ja välisseadmed lahti toiteallikast ja seejärel arvuti küljest.



MÄRKUS. Enne arvuti transportimist veenduge, et kõik moodulid on kindlalt oma pesadesse kinnitatud.

6. Pakkige süsteemikomponendid ja välisseadmed originaalpakenditesse või sarnastesse pakenditesse, kus on piisavalt kaitsvat pakkematerjali.

C Juurdepääs

HP disainib, toodab ja turundab tooteid ja teenuseid, mida saab kasutada igapäevases, sealhulgas puuetega inimesed, kas iseseisvalt või vastavate abiseadmetega.


Toetatud abistavad tehnoloogiad

HP tooted toetavad mitmeid operatsioonisüsteemi abistavaid tehnoloogiaid ja neid saab konfigureerida selliselt, et need töötaksid ka muude täiendavate abistavate tehnoloogiatega. Lisainfo leidmiseks abistavate funktsioonide kohta kasutage oma seadme otsingusüsteemi.

 **MÄRKUS.** Lisainfo saamiseks teatud abistava tehnoloogia kohta võtke ühendust vastava toote klienditoega.

Klienditoega ühendust võtmine

Me täiustame pidevalt meie toodete kasutushõlbustust ja võtame rõõmuga vastu kasutajate tagasisidet. Kui teil on mõne tootega probleeme või soovite meiega jagada seda, kuidas hõlbustusfunktsioonid on teid aidanud, saate meiega ühendust võtta esmaspäevast reedeni 6:00–21:00 (MST) telefoninumbri (888) 259-5707. Kui olete vaegkuulja või kasutate teenust TRS-VRS-WebCapTel ning vajate tehnilist tuge või teil on küsimusi hõlbustuse kohta, helistage numbril +1 (877) 656-7058 (esmaspäevast reedeni 6:00–21:00 MST).

 **MÄRKUS.** Tugi on ainult ingliskeelne.

Tähestikuline register

A

antennikonnektor, väline 4, 5
antennikate 4, 5
arvuti kinnitamine 8

C

C-tüüpi USB SuperSpeedi port koos
HP unerežiimis laadimise
funktsiooniga 2

D

DisplayPort 4, 5
draivi märgutuli 2, 3
Dual-Mode DisplayPort 4, 5

E

eemaldamine
arvuti külgtahvel 12
kõvaketas 20, 21
mäluühikud 17
patarei 38
pooljuhtketas 23
WLAN-moodul 28
elektrostaatiline lahendus, kahju
vältimine 45
esitahveli komponendid 2
EliteDesk 800 2
ProDesk 400 3
ProDesk 600 2

H

heliväljundi (peakomplekti) /
helisisendi (mikrofoni) liitpesa 2,
3
hiir
juhtmevaba sünkroniseerimine
43

J

jadaport 5

juhised arvutiga töötamiseks 46
juhtmevaba klaviatuuri ja hiire
sünkroniseerimine 43
juurdepääsetavus 48

K

katte lukustuslülitid 4
klaviatuur
juhtmevaba sünkroniseerimine
43
kõrvaklappide pistikupesad 2, 3
kõvaketas
eemaldamine 20, 21
paigaldamine 20, 21
külgtahvel
eemaldamine 12
tagasipanek 14

M

mäluühikud
eemaldamine 17
maksimaalne 15
paigaldamine 15, 17
pesad 15
pesade asustamine 16
tehnilised andmed 15
uuendamine 15
märgutuled
kettaseade 2, 3

N

nupud
toide 2, 3

P

paigaldamine
arvuti külgtahvel 14
kõvaketas 20, 21
mäluühikud 15, 17

patarei 38
pooljuhtketas 23
turvakaabel 9
WLAN-moodul 28
väline antenn 33
paigaldusjuhised 11
patarei
eemaldamine 38
paigaldamine 38
patarei vahetamine 38
pesad
turvakaabel 4, 5
pistikupesad
heliväljundi (peakomplekti) /
helisisendi (mikrofoni) liitpesa
2, 3
kõrvaklapid 2, 3
RJ-45 (võrk) 4, 5
pooljuhtketas
eemaldamine 23
paigaldamine 23
pordid
C-tüüpi USB, vahelduv režiim 4
C-tüüpi USB SuperSpeed koos HP
unerežiimis laadimise
funktsiooniga 2
DisplayPort 4, 5
Dual-Mode DisplayPort 4, 5
HDMI 4, 5
jada 4, 5
USB 2.0 5
USB 3.x 2, 3, 4, 5
USB 3.x koos HP unerežiimis
laadimise funktsiooniga 2, 3
VGA 4, 5

R

reguleerkrugi 5
RJ-45-pistikupesad (võrk) 4, 5

S

seerianumbri asukoht 6
süsteemimälu, täiendamine 15

T

tabaluku aas 4, 5
tagapaneeli komponendid
 EliteDesk 800 4
 ProDesk 400 5
 ProDesk 600 4
tehnilised andmed, mälumoodulid 15
teisene ventilaator, eemaldamine 23, 28, 33, 39
teisene ventilaator, paigaldamine 26, 31, 36, 41
toitejuhtme ühendamine 10
toitenupp, kaheasendiline 2, 3
toite pistikupesa 4, 5
toote ID-numbri asukoht 6
tower-konfiguratsioon 7
transpordiks ettevalmistamine 47
turvakaabel
 paigaldamine 9
turvakaabli pesa 4, 5

U

USB 2.0 pordid 5
USB 3.x pordid 2, 3, 4, 5
USB 3.x port koos HP Sleep and Charge'iga 2, 3

V

ventileerimisjuhised 46
VESA kinnitusavad 8
väline antenn
 paigaldamine 33

W

WLAN-moodul
 eemaldamine 28
 paigaldamine 28

Ü

ühenduspesad
 toide 4, 5
 väline antenn 4, 5