



HP Desktop Mini
Guía de hardware

© Copyright 2017 HP Development Company, L.P.

Windows es una marca comercial o una marca comercial registrada de Microsoft Corporation en los Estados Unidos y/o en otros países.

La información incluida en el presente documento podrá sufrir cambios sin previo aviso. Las únicas garantías de los productos y servicios de HP están estipuladas en las declaraciones expresas de garantía que acompañan a dichos productos y servicios. La información contenida en este documento no se debe interpretar como una garantía adicional. HP no se responsabilizará por errores técnicos o de edición ni por omisiones contenidas en el presente documento.

Primera edición: Enero de 2017

Número de referencia del documento: 913329-E51

Anuncio sobre el producto

Esta guía describe las funciones comunes a la mayoría de los modelos. Es posible que algunos recursos no estén disponibles en su equipo.

No todos los recursos están disponibles en todas las ediciones o versiones de Windows. Los sistemas pueden requerir actualizaciones y/o la adquisición por separado de hardware, controladores, software o la actualización del BIOS para aprovechar todas las ventajas de la funcionalidad de Windows. Para obtener más información sobre la funcionalidad de Windows® 8, vaya a <http://www.microsoft.com> para conocer todos los detalles.

Para obtener más información sobre la funcionalidad de Windows 7. Consulte <http://windows.microsoft.com/en-us/windows7/get-know-windows-7> para obtener detalles.

Para acceder a las guías del usuario o manuales más recientes para su producto, vaya a <http://www.hp.com/support> y seleccione su país. Seleccione **Buscar su producto** y siga las instrucciones que aparecen en pantalla.


Términos y condiciones del software


Al instalar, copiar, descargar o utilizar de cualquier otro modo cualquier producto de software preinstalado en este equipo, usted acepta los términos del Contrato de licencia de usuario final (CLUF) de HP. En caso de no aceptar los términos de la licencia, su único recurso es devolver la totalidad del producto no utilizado (hardware y software) dentro de un plazo de 14 días para recibir un reembolso, sujeto a la política de reembolsos de su vendedor.

Si necesita más información o quiere solicitar un reembolso completo del precio del equipo, contacte con su vendedor.

Acerca de esta publicación

Esta guía ofrece información básica para actualizar el miniequipo de sobremesa HP para empresas.

 **¡ADVERTENCIA!** El texto presentado de esta forma indica que, si no se siguen las instrucciones, se pueden producir daños físicos e incluso mortales.

 **PRECAUCIÓN:** El texto presentado de esta forma indica que, si no se siguen las instrucciones, se pueden producir daños en el equipo o pérdida de información.

 **NOTA:** El texto presentado de esta manera proporciona información importante complementaria.

Tabla de contenido


1 Características del producto	1
Características de la configuración estándar	1
Componentes del panel frontal (EliteDesk 800 y ProDesk 600)	2
Componentes del panel frontal (ProDesk 400)	3
Componentes del panel trasero (EliteDesk 800 y ProDesk 600)	4
Componentes del panel trasero (ProDesk 400)	5
Ubicación del número de serie	6
2 Configuración	7
Cambio de orientación de escritorio a torre	7
Conexión del equipo a un accesorio de montaje	9
Instalación de un cable de seguridad	10
Conexión del cable de alimentación	11
3 Actualizaciones de hardware	12
Características de mantenimiento	12
Advertencias y precauciones	12
Extracción del panel de acceso del equipo	14
Reemplazo del panel de acceso del equipo	16
Actualización de la memoria del sistema	17
Especificaciones del módulo de memoria	17
Completar ranuras del módulo de memoria	18
Instalación de un módulo de memoria	19
Extracción de una unidad de disco duro	22
Instalación de una unidad de disco duro	23
Colocación de una unidad de estado sólido M.2 PCIe	25
Sustitución del módulo WLAN	30
Instalación de una antena externa	35
Sustitución de la batería	40
Sincronización del teclado y el mouse inalámbricos opcionales	45

Apéndice A Descarga electrostática	47
Prevención de daños electrostáticos	47
Métodos de conexión a tierra	47
Apéndice B Pautas operativas del equipo, cuidados de rutina y preparación para envío	49
Pautas operativas del equipo y cuidados de rutina	49
Preparación para envío	50
Apéndice C Accesibilidad	51
Tecnologías asistenciales compatibles	51
Cómo comunicarse con el soporte técnico	51
Índice	52

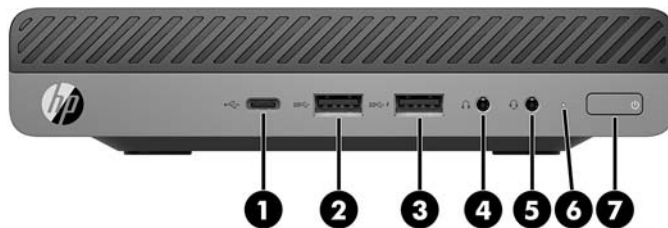
1 Características del producto


Características de la configuración estándar







Los recursos pueden variar según el modelo. Para obtener una lista completa de hardware y software instalado en el equipo, ejecute la utilidad de diagnóstico (incluida sólo en algunos modelos de equipo).

 **NOTA:** Este modelo de equipo puede utilizarse en orientación torre y de escritorio. La base de torre se vende por separado.

Componentes del panel frontal (EliteDesk 800 y ProDesk 600)



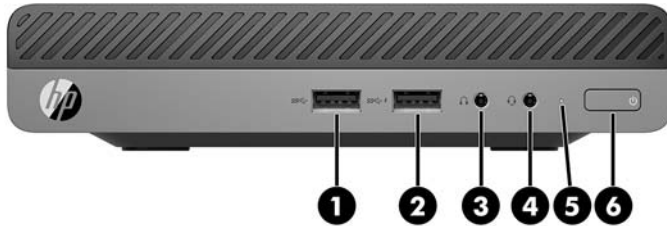
 **NOTA:** Es posible que la apariencia de su modelo de equipo difiera ligeramente de las imágenes de esta sección.


Elemento	Icono	Componente	Elemento	Icono	Componente
1		Puerto USB Type-C SuperSpeed con HP Sleep and Charge*	5		Conector combinado de salida de audio (auriculares con micrófono)/entrada de audio (micrófono)
2		Puerto USB 3.x	6		Indicador luminoso de la unidad
3		Puerto USB 3.x con HP Sleep and Charge*	7		Botón de encendido de modo dual
4		Conector para auriculares			






*Cuando el equipo está encendido, el puerto USB conecta un dispositivo USB, permite la transferencia de datos a gran velocidad y, aunque el equipo esté apagado, carga productos como un teléfono móvil, una cámara, un monitor de actividad o un reloj inteligente.

NOTA: El indicador luminoso de la unidad está normalmente en blanco cuando se encuentra encendido. Si está parpadeando en rojo, existe un problema con el equipo, y el indicador luminoso de la unidad muestra un código de diagnóstico. Consulte la *Guía de mantenimiento y servicio* para interpretar el código.

Componentes del panel frontal (ProDesk 400)



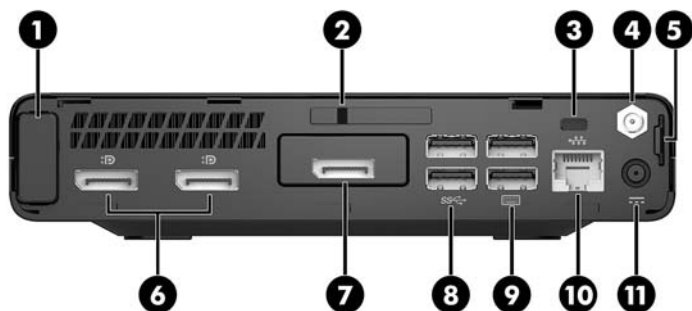
 **NOTA:** Es posible que la apariencia de su modelo de equipo difiera ligeramente de las imágenes de esta sección.

Elemento	Icono	Componente	Elemento	Icono	Componente
1		Puerto USB 3.x	4		Conector combinado de salida de audio (auriculares con micrófono)/entrada de audio (micrófono)
2		Puerto USB 3.x con HP Sleep and Charge*	5		Indicador luminoso de la unidad
3		Conector para auriculares	6		Botón de encendido de modo dual








*Cuando el equipo está encendido, el puerto USB conecta un dispositivo USB, permite la transferencia de datos a gran velocidad y, aunque el equipo esté apagado, carga productos como un teléfono móvil, una cámara, un monitor de actividad o un reloj inteligente.

NOTA: El indicador luminoso de la unidad está normalmente en blanco cuando se encuentra encendido. Si está parpadeando en rojo, existe un problema con el equipo, y el indicador luminoso de la unidad muestra un código de diagnóstico. Consulte la *Guía de mantenimiento y servicio* para interpretar el código.


Componentes del panel trasero (EliteDesk 800 y ProDesk 600)

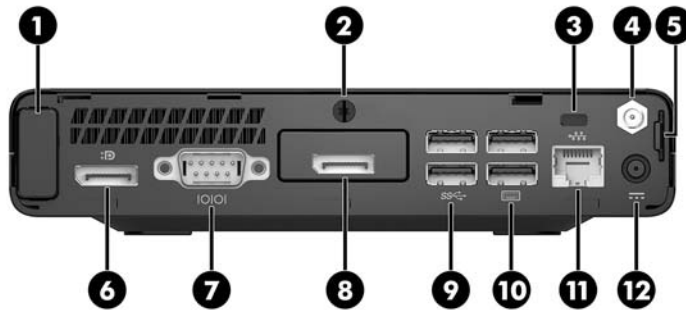










 **NOTA:** Es posible que la apariencia de su modelo de equipo difiera ligeramente de las imágenes de esta sección.

Elemento	Icono	Componente	Elemento	Icono	Componente
1		Cubierta de la antena	7		DisplayPort (opcional) NOTA: El puerto DisplayPort es opcional y puede sustituirse por uno de los siguientes puertos: HDMI, VGA, modo alternativo de USB-Type-C o puerto en serie.
2		Interruptor de bloqueo de cubierta	8		Puertos USB 3.x (2)(negro)
3		Ranura para cable de seguridad	9		Puertos USB 3.x (2)(negro)
4		Conector de la antena externa	(10)		Conector RJ-45 (red)
5		Circuito de candado	(11)		Conector de alimentación
6		DisplayPort de modo doble (D++) (2)			

Componentes del panel trasero (ProDesk 400)

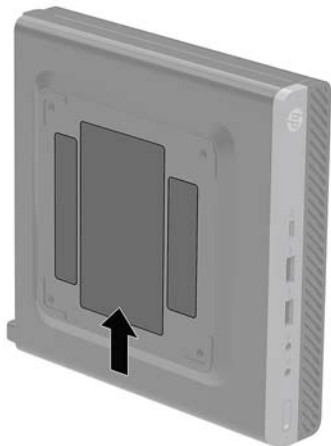
 **NOTA:** Es posible que la apariencia de su modelo de equipo difiera ligeramente de las imágenes de esta sección.



Elem ento	Icono	Componente	Elem ento	Icono	Componente
1		Cubierta de la antena	7		Puerto serie (negro)
2		Tornillo	8		DisplayPort (opcional) NOTA: El puerto DisplayPort es opcional y puede sustituirse por uno de los siguientes puertos: HDMI, VGA o puerto serie.
3		Ranura para cable de seguridad	9		Puertos USB 3.x (2) (negros)
4		Conector de la antena externa	(10)		Puertos USB 2.0 (2) (negros)
5		Circuito de candado	(11)		Conector RJ-45 (red)
6		DisplayPort de modo doble (D++)	12		Conector de alimentación

Ubicación del número de serie

Cada equipo tiene un número de serie y un número de identificación del producto únicos, ubicados en la parte exterior del equipo. Mantenga estos números a su alcance cuando necesite comunicarse con el servicio de asistencia.



2 Configuración

Cambio de orientación de escritorio a torre

El equipo puede utilizarse en una orientación de torre con una base para torre opcional que puede adquirirse en HP.

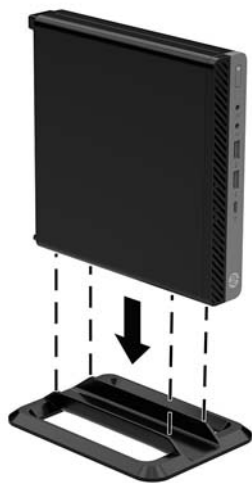


NOTA: Para estabilizar el equipo en orientación de torre, HP recomienda que utilice la base de torre opcional.


1. Extraiga/desacople todos los dispositivos de seguridad que eviten la apertura del equipo.
2. Extraiga del equipo cualquier medio extraíble, como una unidad flash USB.
3. Apague el equipo correctamente a través del sistema operativo, y luego todos los dispositivos externos.
4. Desconecte el cable de alimentación de la toma eléctrica de CA y desconecte todos los dispositivos externos.

PRECAUCIÓN: Independiente de si el dispositivo está encendido o apagado, siempre habrá corriente eléctrica en la placa del sistema mientras el sistema esté conectado a una toma eléctrica de CA. Debe desconectar el cable de alimentación con el fin de evitar daños en los componentes internos del equipo.

5. Oriente el equipo de tal manera que su parte lateral derecha quede hacia arriba y coloque el equipo en la base opcional.



6. Reconecte el cable de alimentación y todos los dispositivos externos, luego encienda el equipo.

 **NOTA:** Asegúrese de que dispone de por lo menos 10,2 cm (4 pulgadas) de espacio despejado y libre de obstrucciones en todos los lados del equipo.


7. Bloquee todos los dispositivos de seguridad que fueron desactivados cuando el panel de acceso fue extraído.

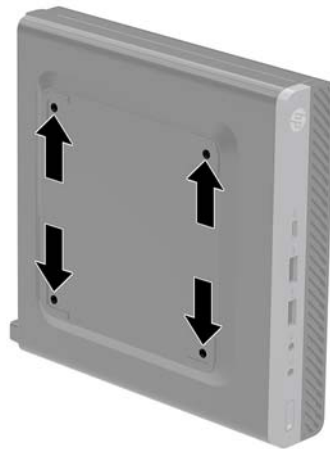
Conexión del equipo a un accesorio de montaje

El equipo puede colocarse en una pared, brazo móvil u otro dispositivo de montaje.

 **NOTA:** Este aparato se ha diseñado para ser compatible con soportes de montaje de pared homologados por UL o CSA.

1. Si el equipo está en una base, retire el equipo de la base y colóquelo con el lado derecho hacia arriba sobre una superficie estable.
2. Para adaptar el equipo a un brazo oscilante (se vende por separado), introduzca cuatro tornillos a través de los orificios de la placa del brazo oscilante y dentro de los orificios de montaje en el equipo.

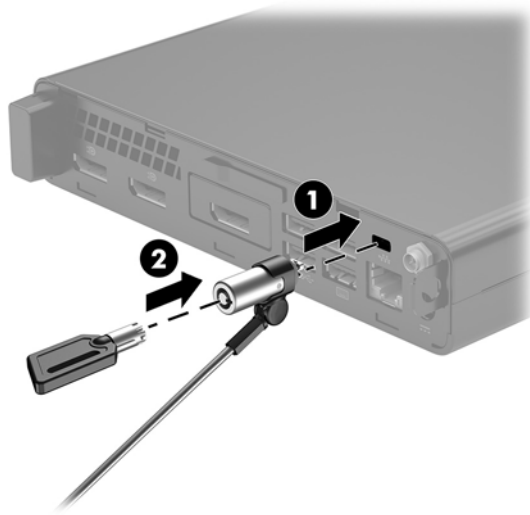
 **PRECAUCIÓN:** Este equipo tiene orificios de montaje VESA de 100 mm estándares del sector. Para adaptar una solución de montaje de otros fabricantes al equipo, utilice los tornillos que se suministra con la solución. Es importante verificar que la solución de montaje del fabricante cumpla con la norma de montaje VESA y esté certificada para soportar el peso del equipo. Para obtener un óptimo rendimiento, es importante utilizar el cable de alimentación y otros cables que vienen con el equipo.



Para fijar el equipo a otros dispositivos de montaje, siga las instrucciones incluidas con el dispositivo de montaje para asegurarse de fijar el equipo de manera segura.

Instalación de un cable de seguridad

El cable de seguridad que se muestra a continuación puede utilizarse para asegurar el equipo.

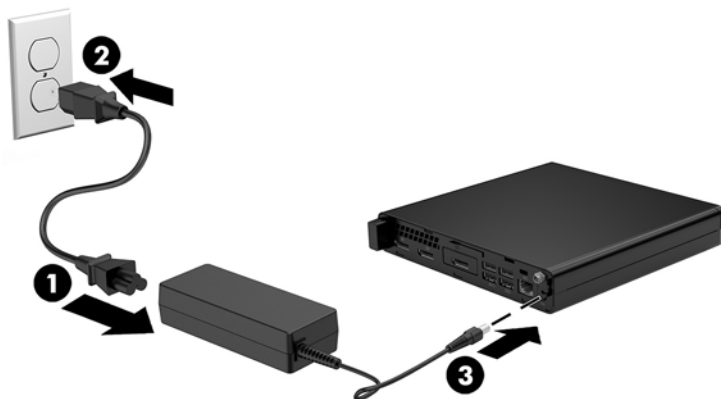


 **NOTA:** El cable de seguridad actúa como una medida disuasoria, pero es posible que no pueda evitar el robo o la manipulación no deseada del equipo.

Conexión del cable de alimentación

Al conectar el adaptador de CA, es importante seguir los pasos que encontrará a continuación para asegurarse de que el cable de alimentación no se suelte del equipo.

1. Conecte el cable de alimentación al adaptador de CA (1).
2. Conecte el cable de alimentación a una toma eléctrica de CA (2).
3. Conecte el adaptador de CA al conector de alimentación en la parte trasera del equipo (3).



3 Actualizaciones de hardware

Características de mantenimiento

Este equipo contiene recursos que facilitan su actualización y servicio. No se necesitan herramientas para la mayoría de los procedimientos de instalación que se describen en este capítulo.

Advertencias y precauciones

Antes de realizar las actualizaciones, asegúrese de leer cuidadosamente todas las instrucciones, precauciones y advertencias aplicables en esta guía.

⚠ ¡ADVERTENCIA! Para reducir el riesgo de lesiones corporales debido a choques eléctricos, superficies calientes o fuego:

Desconecte el cable de alimentación de la toma eléctrica de CA y espere a que los componentes internos del sistema se enfríen antes de tocarlos.

No conecte conectores de telecomunicación o teléfono a receptáculos del controlador de interfaz de red.

No desconecte el enchufe de conexión a tierra del cable de alimentación. El enchufe de conexión a tierra es una medida de seguridad muy importante.

Enchufe el cable de alimentación a una toma eléctrica de CA con conexión a tierra a la que pueda acceder fácilmente en todo momento.

Para reducir el riesgo de lesiones graves, lea la *Guía de Seguridad y Comodidad*. Esta guía describe la configuración apropiada de la estación de trabajo, la postura y los hábitos laborales y de salud recomendados para los usuarios de equipos, así como información importante sobre seguridad eléctrica y mecánica. Esta guía se encuentra en la web en <http://www.hp.com/ergo>.


⚠ ¡ADVERTENCIA! Piezas internas energizadas y con movimiento.

Desconecte alimentación al equipo antes de extraer el gabinete.

Reinstale y asegure el gabinete antes de re-energizar el equipo.

⚠ PRECAUCIÓN: La electricidad estática puede dañar los componentes electrónicos del equipo o los equipos opcionales. Antes de iniciar estos procedimientos, asegúrese de no estar cargado de electricidad estática tocando brevemente un objeto metálico conectado a tierra. Consulte [Descarga electrostática en la página 47](#) para ver más información.


Cuando el equipo está conectado a una fuente de alimentación de CA, la placa del sistema siempre recibe corriente eléctrica. Debe desconectar el cable de alimentación de la energía antes de abrir el equipo con el fin de evitar daños a componentes internos.

 **NOTA:** Es posible que la apariencia de su modelo de equipo difiera ligeramente de las imágenes de este capítulo.

Extracción del panel de acceso del equipo

Para acceder los componentes internos, debe extraer el panel de acceso:

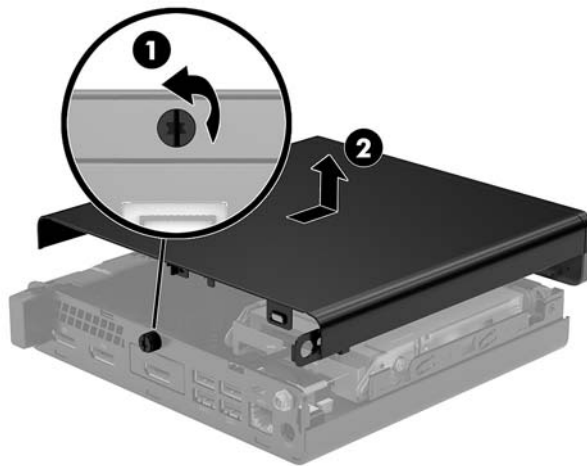
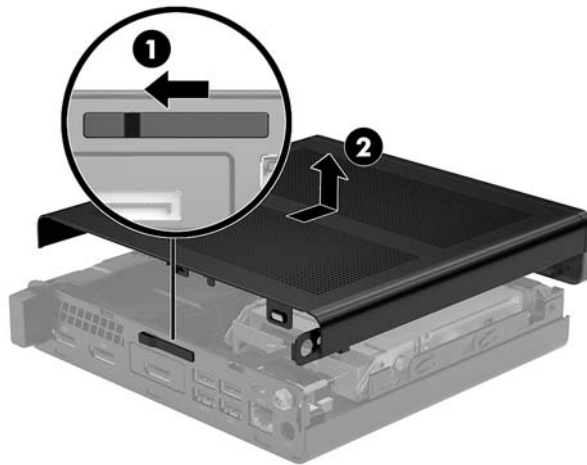
1. Extraiga/desacople todos los dispositivos de seguridad que eviten la apertura del equipo.
2. Extraiga del equipo cualquier medio extraíble, como una unidad flash USB.
3. Apague el equipo correctamente a través del sistema operativo, y luego todos los dispositivos externos.
4. Desconecte el cable de alimentación de la toma eléctrica de CA y desconecte todos los dispositivos externos.


 **PRECAUCIÓN:** Independiente de si el dispositivo está encendido o apagado, siempre habrá corriente eléctrica en la placa del sistema mientras el sistema esté conectado a una toma eléctrica de CA. Debe desconectar el cable de alimentación con el fin de evitar daños a los componentes internos del equipo.

5. Si el equipo está sobre una base, extraiga el equipo de la base. Después coloque el equipo con el lado derecho hacia arriba sobre una superficie estable.
6. Según el modelo de equipo, deslice el interruptor de bloqueo de la cubierta (1) hacia la izquierda o afloje el tornillo de apriete manual (1) en el panel trasero como se muestra en las siguientes imágenes.

 **NOTA:** Si es necesario, se puede utilizar un destornillador Torx T-15 para aflojar el tornillo de apriete manual.


7. Deslice el panel de acceso hacia adelante y levántelo para extraerlo del equipo (2).

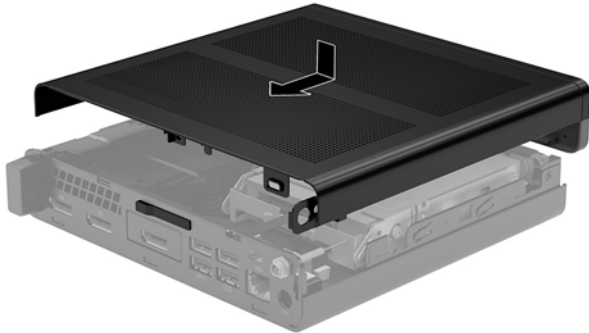


 **NOTA:** Es posible que la apariencia de su modelo de equipo difiera ligeramente de las imágenes de esta sección.

Reemplazo del panel de acceso del equipo

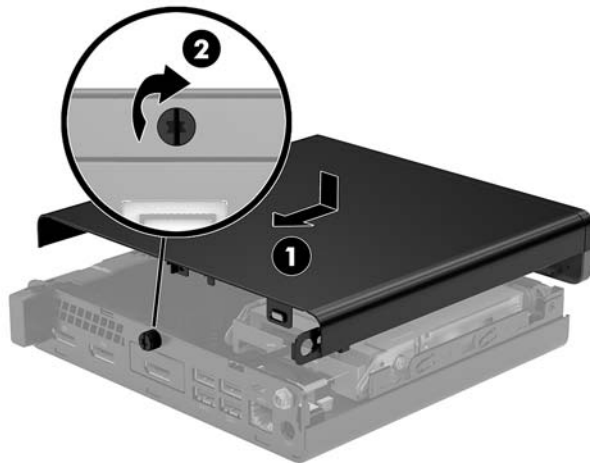
En modelos de equipo con interruptor de bloqueo de la cubierta en el panel trasero, coloque el panel de acceso en el equipo y deslícelo hacia atrás.


 **NOTA:** Cuando se deslice el panel de acceso en su posición, el interruptor de bloqueo de la cubierta se bloquea automáticamente.



En modelos de equipo con un tornillo de apriete manual en la parte trasera:

1. Coloque el panel sobre el equipo y deslícelo hacia atrás (1).
2. Cuando se deslice el panel de acceso en su posición, apriete el tornillo manual (2) para fijar el panel de acceso en su posición, como se muestra en la siguiente imagen.



 **NOTA:** Es posible que la apariencia de su modelo de equipo difiera ligeramente de las imágenes de esta sección.

Actualización de la memoria del sistema

El equipo viene con al menos un módulo de memoria en línea doble de contorno pequeño (SODIMM). Para alcanzar el soporte máximo de memoria, usted puede completar la placa del sistema con hasta 32 GB de memoria.

Especificaciones del módulo de memoria

Para que el sistema funcione adecuadamente, los módulos de memoria deben cumplir las siguientes especificaciones:

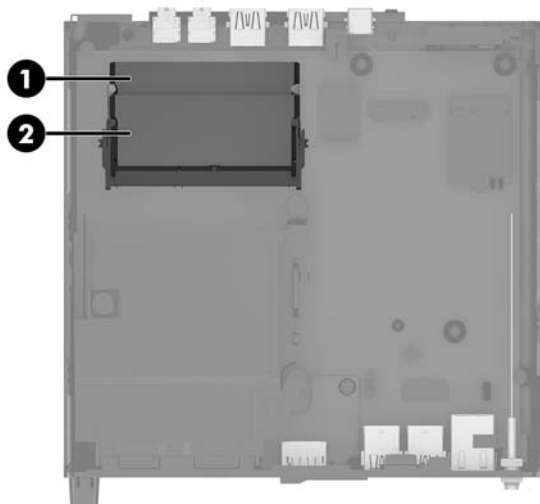
Componente	Especificación
Módulos de memoria	Módulos de memoria DDR4-SDRAM de 1,2 voltios
Cumplimiento normativo	No tener búfer, no ser ECC y cumplir con PC4-17000 DDR4-2133 MHz-compliant
Clavijas	260 pines estándar del sector que incluyen la especificación obligatoria de Joint Electronic Device Engineering Council (JEDEC)
Soporte técnico	Latencia CAS 15 DDR4 2400 MHz (sincronización 15-15-15)
Ranuras	2
Máximo de memoria	32 GB
Admitido	Módulos de memoria de una cara y doble cara con tecnologías de memoria no ECC de 2 Gbit, 4 Gbit, 8 Gbit y 16 Gbit

NOTA: El sistema no funcionará adecuadamente si instala módulos de memoria no compatibles. Se admiten módulos de memoria integrados con DDR x8 y x16; los módulos de memoria integrados con x4 SDRAM no son compatibles.

HP ofrece actualización de memoria para este equipo y recomienda al consumidor adquirirla para evitar problemas de compatibilidad con memorias no admitidas de terceros.

Completar ranuras del módulo de memoria

Existen dos módulos de memoria en la placa del sistema, con una ranura por canal. Los sockets son denominados DIMM1 y DIMM3. La ranura DIMM1 funciona en el canal de memoria B. La ranura DIMM3 funciona en el canal de memoria A.



Elemento	Descripción	Etiqueta de la placa del sistema	Color de la ranura
1	Ranura del módulo memoria, Canal B	DIMM1	Negro
2	Ranura del módulo memoria, Canal A	DIMM3	Negro

El sistema funcionará automáticamente en el modo de canal único, el modo de dos canales o el modo flexible, según cómo se instalen los módulos de memoria.

- El sistema funcionará en el modo de canal único si las ranuras del módulo de memoria solo tienen un canal ocupado.
- El sistema funcionará en el modo de canal doble de alto rendimiento si la capacidad de memoria total del módulo de memoria en el Canal A es igual a la capacidad de memoria total del módulo de memoria en el Canal B.
- El sistema funcionará en el modo flexible si la capacidad de memoria total del módulo de memoria en el canal A no es igual a la capacidad de memoria total del módulo de memoria en el canal B. En el modo flexible, el canal ocupado con la menor cantidad de memoria determina la cantidad total de memoria asignada al canal doble, y el resto se asigna al canal único. Si un canal posee más memoria que el otro, el que posea mayor cantidad debe asignarse al canal A.
- En cualquier modo, el módulo de memoria más lento en el sistema determina la velocidad de operación máxima.

Instalación de un módulo de memoria

⚠ PRECAUCIÓN: Debe desconectar el cable de alimentación y esperar aproximadamente 30 segundos para extraer la energía residual antes de agregar o extraer módulos de memoria. Independiente de si el dispositivo está encendido o apagado, siempre se suministra corriente eléctrica al módulo de memoria mientras el sistema esté conectado a una toma eléctrica activa de CA. Agregar o extraer módulos de memoria mientras haya voltaje puede causar daños irreparables a los módulos de memoria o la placa del sistema.

Las ranuras de los módulos de memoria tienen contactos metálicos dorados. Al actualizar la memoria, es importante utilizar módulos de memoria con contactos metálicos dorados para prevenir la corrosión y oxidación causadas por el uso de metales incompatibles que entren en contacto.

La electricidad estática puede dañar los componentes electrónicos del equipo o las tarjetas opcionales. Antes de iniciar estos procedimientos, asegúrese de no estar cargado de electricidad estática tocando brevemente un objeto metálico conectado a tierra. Para obtener más información, consulte [Descarga electrostática en la página 47](#).

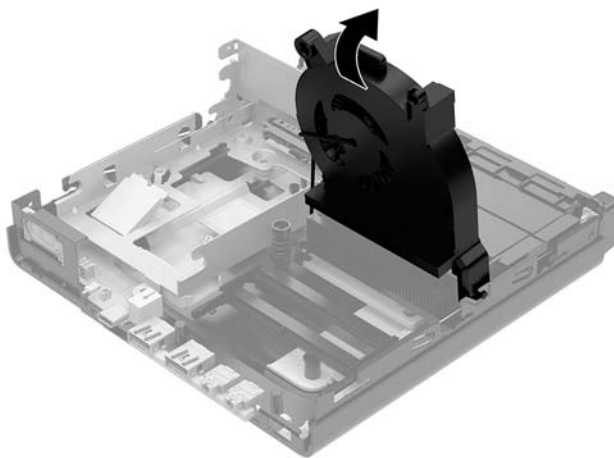
Al manipular un módulo de memoria, asegúrese de no tocar ninguno de sus contactos. Si lo hace, puede dañar el módulo.

1. Extraiga/desacople todos los dispositivos de seguridad que eviten la apertura del equipo.
2. Extraiga del equipo cualquier medio extraíble, como una unidad flash USB.
3. Apague el equipo correctamente a través del sistema operativo y luego todos los dispositivos externos.
4. Desconecte el cable de alimentación de la toma eléctrica de CA y desconecte todos los dispositivos externos.
5. Extraiga el panel de acceso del equipo.

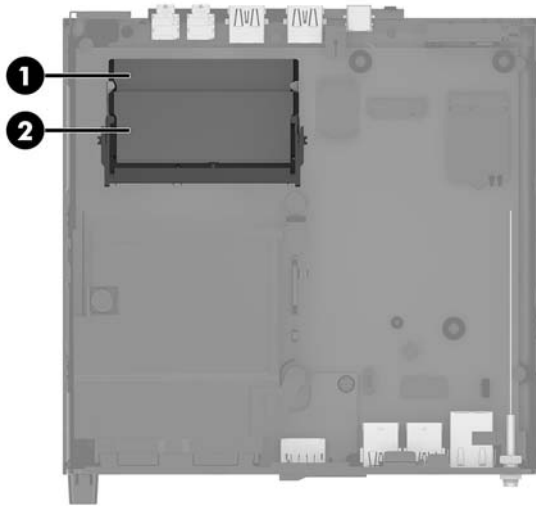
Para obtener instrucciones, consulte [Extracción del panel de acceso del equipo en la página 14](#).

6. Inclíne el ventilador hacia arriba utilizando la pestaña delantera y déjelo hacia arriba.

📝 NOTA: No es necesario extraer completamente el ventilador para extraer o instalar un módulo de memoria.



7. Coloque los módulos de memoria en la placa del sistema.




8. Para extraer un módulo de memoria, presione hacia fuera los pestillos (1) a cada lado del módulo de memoria y luego tire del módulo de memoria (2) para sacarlo de la ranura.



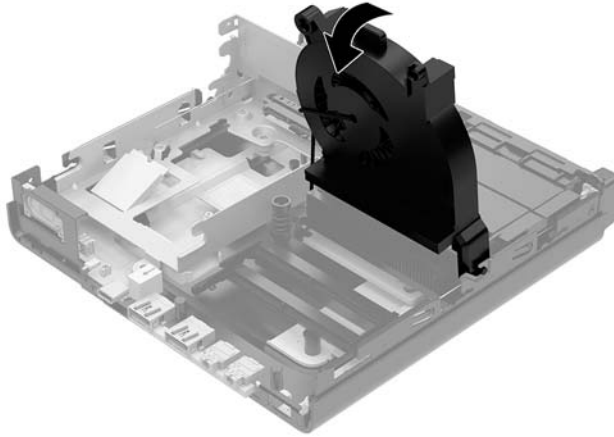
9. Deslice el nuevo módulo de memoria (1) en la ranura en un ángulo de aproximadamente 30 grados y luego presione el módulo de memoria hacia abajo (2) para que los pestillos de bloqueo encajen en su posición.



 **NOTA:** El módulo de memoria se puede instalar de una sola manera. Haga coincidir la muesca del módulo con la lengüeta de la ranura del módulo de memoria.

10. Incline el ventilador hacia abajo y luego presione el ventilador hacia abajo hasta que encaje en su posición.

 **PRECAUCIÓN:** Evite tirar del cable del ventilador.




11. Reinstale el panel de acceso.


Para obtener instrucciones, consulte [Reemplazo del panel de acceso del equipo en la página 16](#).

12. Si el equipo estaba sobre una base, reinstale la base.
13. Vuelva a conectar los dispositivos externos, enchufe el cable de alimentación y luego encienda el equipo. El equipo reconoce automáticamente la memoria nueva.
14. Bloquee todos los dispositivos de seguridad que fueron desactivados cuando el panel de acceso fue extraído.

Extracción de una unidad de disco duro


 **NOTA:** Antes de extraer la unidad de disco duro antigua, asegúrese de hacer copias de seguridad de los datos de la unidad de disco duro antigua para poder transferir los datos a la nueva unidad de disco duro.

1. Extraiga/desacople todos los dispositivos de seguridad que eviten la apertura del equipo.
2. Extraiga del equipo cualquier medio extraíble, como una unidad flash USB.
3. Apague el equipo correctamente a través del sistema operativo, y luego todos los dispositivos externos.
4. Desconecte el cable de alimentación de la toma eléctrica de CA y desconecte todos los dispositivos externos.


 **PRECAUCIÓN:** Independiente de si el dispositivo está encendido o apagado, siempre habrá corriente eléctrica en la placa del sistema mientras el sistema esté conectado a una toma eléctrica de CA. Debe desconectar el cable de alimentación con el fin de evitar daños a los componentes internos del equipo.

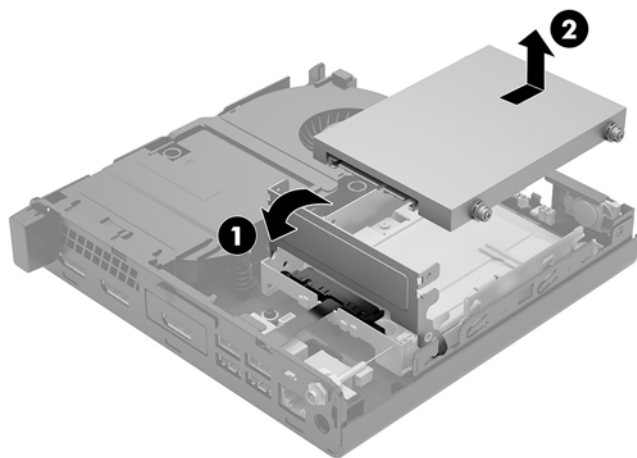
5. Extraiga el panel de acceso del equipo.

Para obtener instrucciones, consulte [Extracción del panel de acceso del equipo en la página 14](#).


 **¡ADVERTENCIA!** Para reducir el riesgo de lesiones corporales al tocar superficies calientes, permita que los componentes internos del sistema se enfríen antes de tocarlos.

6. Para extraer la unidad de disco duro, gire el pestillo de la unidad de disco duro hacia arriba y hacia fuera (1) para desenganchar el disco duro de la caja.
7. Deslice la unidad hacia la parte trasera del chasis hasta que se detenga y luego levántela y extráigala de la carcasa (2).

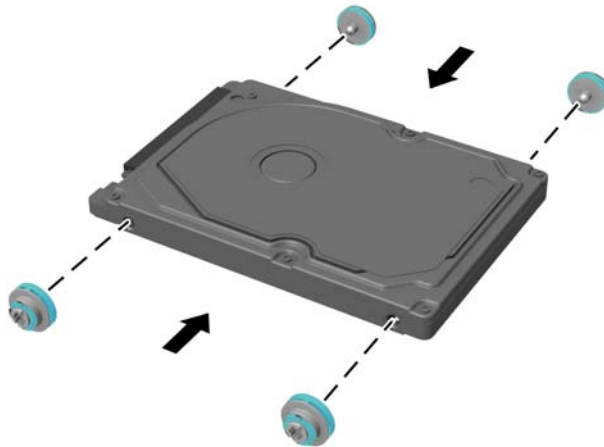
 **NOTA:** El cable de alimentación de la placa del sistema se encuentra en la caja de la unidad y se desconecta al extraer la unidad de disco duro.



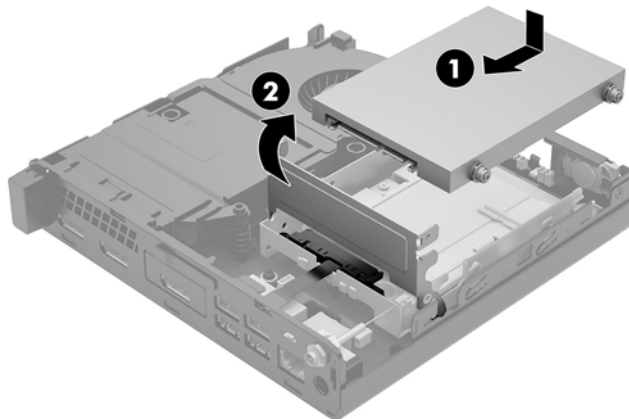
Instalación de una unidad de disco duro

 **NOTA:** Antes de extraer la unidad de disco duro antigua, asegúrese de hacer copias de seguridad de los datos de la unidad de disco duro antigua para poder transferir los datos a la nueva unidad de disco duro.

1. Si está colocando una nueva unidad de disco duro, transfiera los tornillos guía de montaje de aislamiento plateados y azules de la unidad antigua a la nueva.



2. Alinee los tornillos guía de la unidad de disco duro con las ranuras en la carcasa de la unidad de disco duro, presione la unidad de disco duro en la carcasa, y luego deslícela hacia delante hasta que se detenga y encaje en su posición (1).
3. Gire el pestillo de la unidad de disco duro hacia abajo (2) para desenganchar la unidad de disco duro.



4. Reinstale el panel de acceso.
Para obtener instrucciones, consulte [Reemplazo del panel de acceso del equipo en la página 16](#).
5. Si el equipo estaba sobre una base, reinstale la base.

6. Vuelva a conectar los dispositivos externos, enchufe el cable de alimentación y luego encienda el equipo.
7. Bloquee todos los dispositivos de seguridad que fueron desactivados cuando el panel de acceso fue extraído.

Colocación de una unidad de estado sólido M.2 PCIe

1. Extraiga/desacople todos los dispositivos de seguridad que eviten la apertura del equipo.
2. Extraiga del equipo cualquier medio extraíble, como una unidad flash USB.
3. Apague el equipo correctamente a través del sistema operativo, y luego todos los dispositivos externos.
4. Desconecte el cable de alimentación de la toma eléctrica de CA y desconecte todos los dispositivos externos.

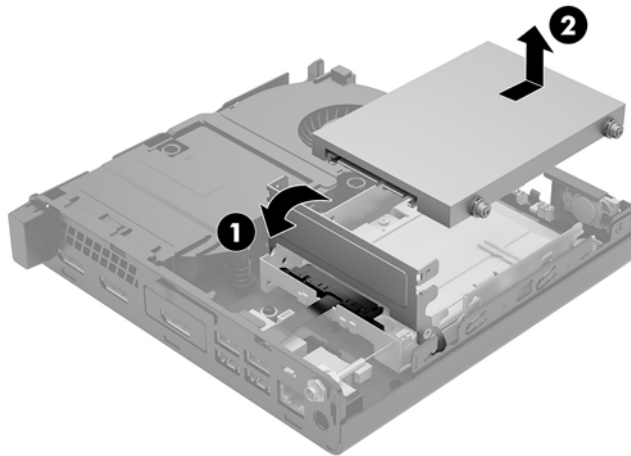
⚠ PRECAUCIÓN: Independiente de si el dispositivo está encendido o apagado, siempre habrá corriente eléctrica en la placa del sistema mientras el sistema esté conectado a una toma eléctrica de CA. Debe desconectar el cable de alimentación con el fin de evitar daños a los componentes internos del equipo.

5. Extraiga el panel de acceso del equipo.

Para obtener instrucciones, consulte [Extracción del panel de acceso del equipo en la página 14](#).

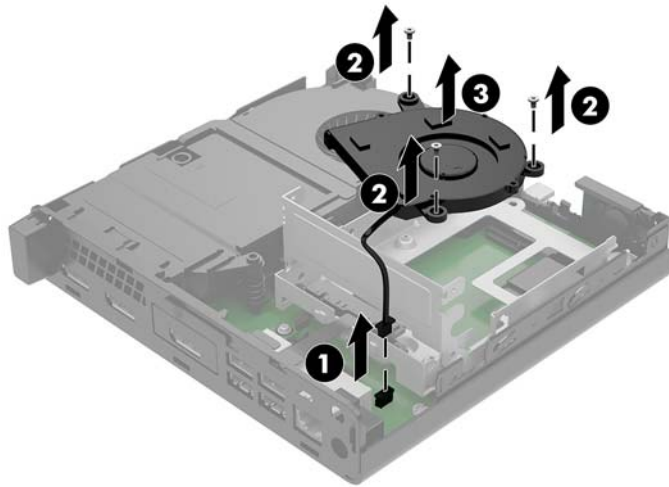
⚠ ¡ADVERTENCIA! Para reducir el riesgo de lesiones corporales al tocar superficies calientes, permita que los componentes internos del sistema se enfríen antes de tocarlos.

6. Gire el pestillo de la unidad de disco duro hacia arriba y hacia fuera (1) para desenganchar el disco duro de la caja.
7. Deslice la unidad hacia atrás hasta que se detenga y, luego, levántela y extráigala de la carcasa (2).

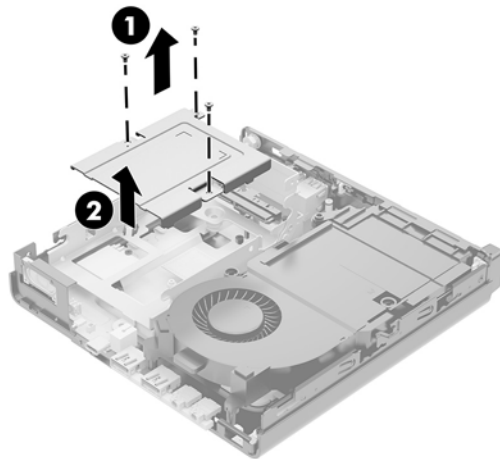


8. Si su modelo es un EliteDesk 800 65W, extraiga el ventilador secundario bajo la unidad de disco duro.
 - a. Desconecte el enchufe del ventilador de la placa del sistema (1).
 - b. Extraiga los tres tornillos que fijan el ventilador (2).

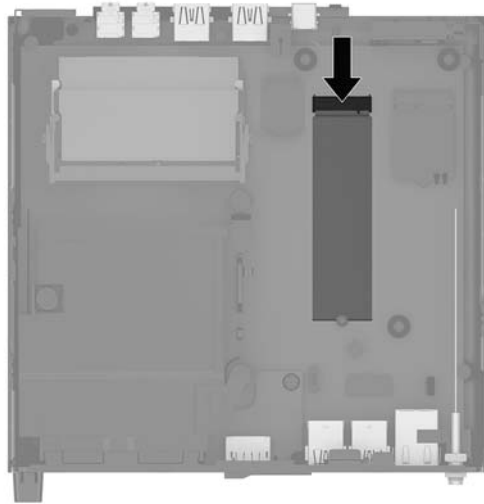
- c. Levante el ventilador del chasis (3).



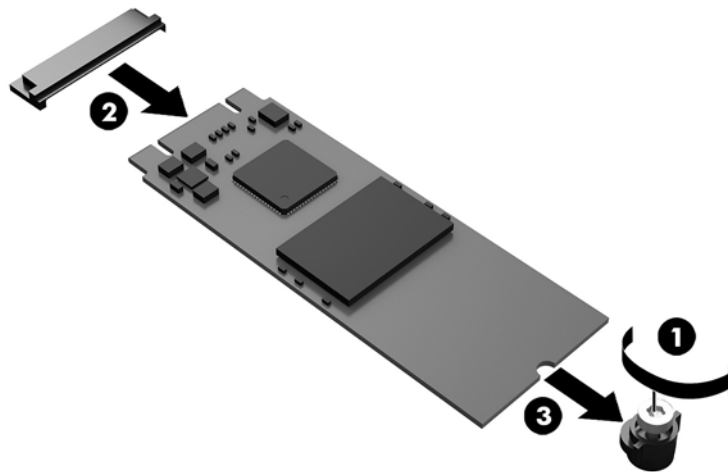
9. Para extraer la caja de la unidad de disco duro, quite los tres tornillos (1) que fijan la caja de la unidad de disco duro al chasis.
10. Levante la carcasa de la unidad de disco duro (2) para sacarla del chasis.



11. Localice la unidad de estado sólido en la placa del sistema.



12. Extraiga el tornillo que fija la unidad de estado sólido a la placa del sistema (1).
13. Sujete la unidad de estado sólido por los lados y, con cuidado, tire hacia fuera para extraerla del socket (2).
14. Extraiga el soporte del tornillo de la unidad de estado sólido (3) para usarlo en la unidad de estado sólido de repuesto.

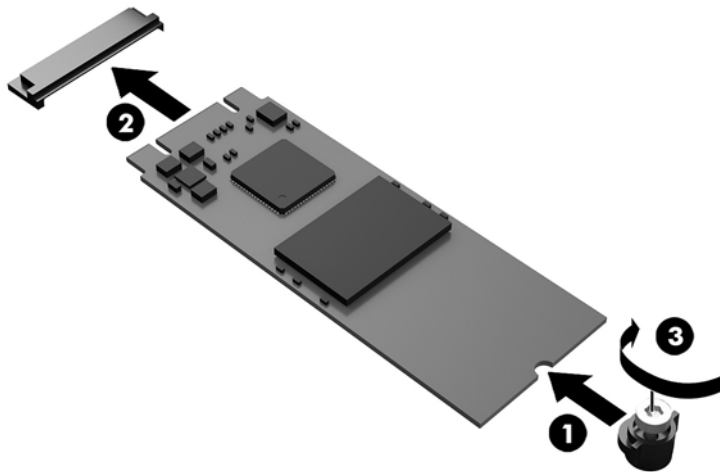


15. Inserte el soporte del tornillo en el nicho del extremo de la nueva unidad de estado sólido (1).
16. Inserte la nueva unidad de estado sólido en el socket de la placa del sistema y presione los conectores de la unidad de estado sólido (2) firmemente en el socket.

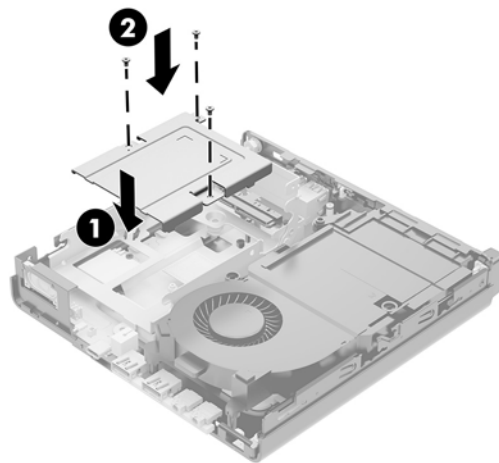


NOTA: La unidad de estado sólido se puede instalar de una sola manera.

- 17.** Presione la unidad de estado sólido hacia abajo en la placa del sistema y utilice el tornillo incluido (3) para fijar la unidad de estado sólido.

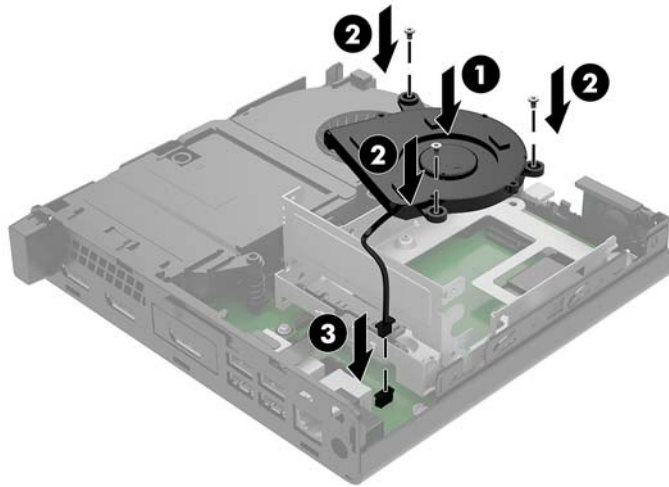


- 18.** Inserte la carcasa de disco duro (1) en el chasis.
- 19.** Fije la carcasa de la unidad de disco duro al chasis con los tres tornillos (2).

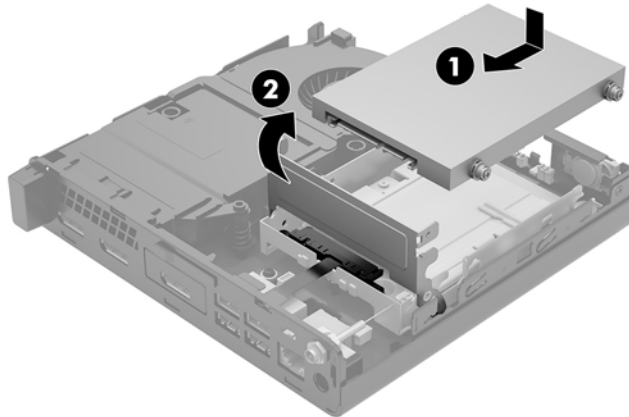


- 20.** Si su modelo es un EliteDesk 800 65W, reinstale el ventilador secundario bajo la unidad de disco duro.
- a.** Coloque el ventilador en su posición en la caja de la unidad de disco duro (1).
 - b.** Apriete los tres tornillos para fijar el ventilador al chasis (2).

- c. Conecte el enchufe del ventilador a la placa del sistema (3).



- 21.** Alinee los tornillos guía de la unidad de disco duro con las ranuras en el compartimiento de la unidad de disco duro, presione la unidad de disco duro en la carcasa, luego deslícela hacia adelante (1) hasta que se detenga y encaje en su posición.
- 22.** Gire el pestillo de la unidad de disco duro hacia abajo para enganchar la unidad de disco duro (2).



- 23.** Reinstale el panel de acceso.
Para obtener instrucciones, consulte [Reemplazo del panel de acceso del equipo en la página 16](#).
- 24.** Si el equipo estaba sobre una base, reinstale la base.
- 25.** Vuelva a conectar los dispositivos externos, enchufe el cable de alimentación y luego encienda el equipo.
- 26.** Bloquee todos los dispositivos de seguridad que fueron desactivados cuando el panel de acceso fue extraído.

Sustitución del módulo WLAN

1. Extraiga/desacople todos los dispositivos de seguridad que eviten la apertura del equipo.
2. Extraiga del equipo cualquier medio extraíble, como una unidad flash USB.
3. Apague el equipo correctamente a través del sistema operativo, y luego todos los dispositivos externos.
4. Desconecte el cable de alimentación de la toma eléctrica de CA y desconecte todos los dispositivos externos.

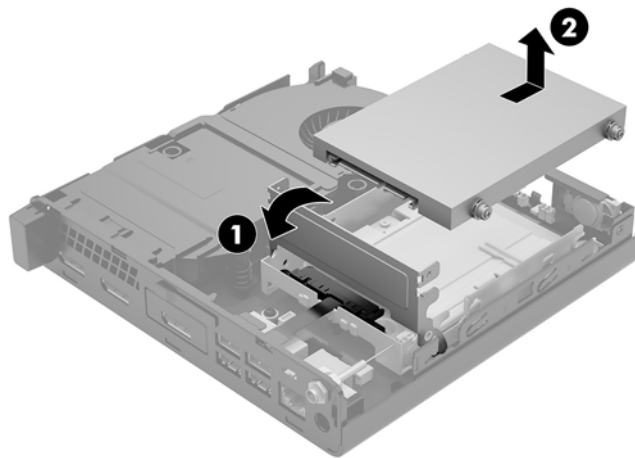
⚠ PRECAUCIÓN: Independiente de si el dispositivo está encendido o apagado, siempre habrá corriente eléctrica en la placa del sistema mientras el sistema esté conectado a una toma eléctrica de CA. Debe desconectar el cable de alimentación con el fin de evitar daños a los componentes internos del equipo.

5. Extraiga el panel de acceso del equipo.

Para obtener instrucciones, consulte [Extracción del panel de acceso del equipo en la página 14](#).

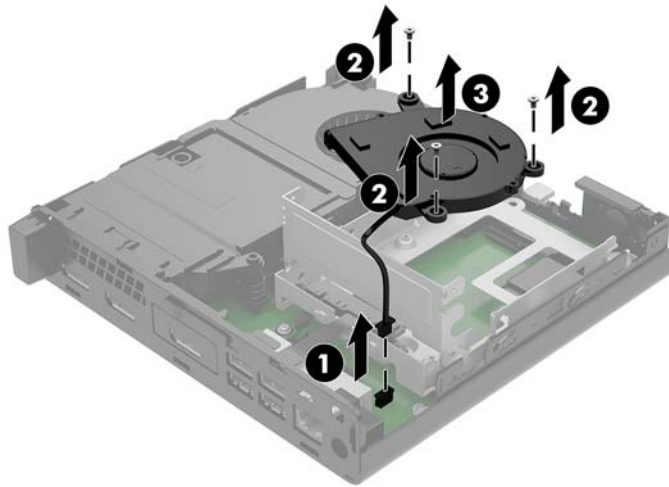
⚠ ¡ADVERTENCIA! Para reducir el riesgo de lesiones corporales al tocar superficies calientes, permita que los componentes internos del sistema se enfríen antes de tocarlos.

6. Gire el pestillo de la unidad de disco duro hacia arriba y hacia fuera (1) para desenganchar el disco duro de la caja.
7. Deslice la unidad hacia atrás hasta que se detenga y, luego, levántela y extráigala de la carcasa (2).



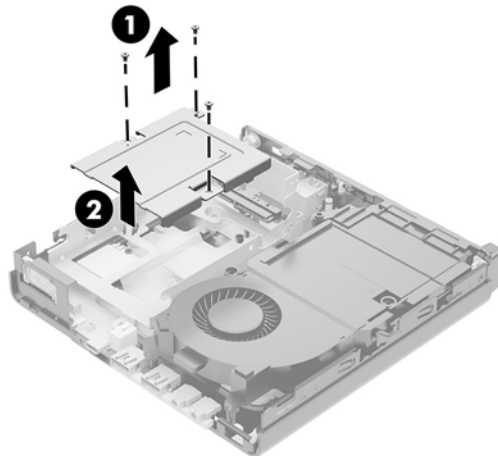
8. Si su modelo es un EliteDesk 800 65W, extraiga el ventilador secundario bajo la unidad de disco duro.
 - a. Desconecte el enchufe del ventilador de la placa del sistema (1).
 - b. Extraiga los tres tornillos que fijan el ventilador secundario (2).

- c. Levante el ventilador del chasis (3).

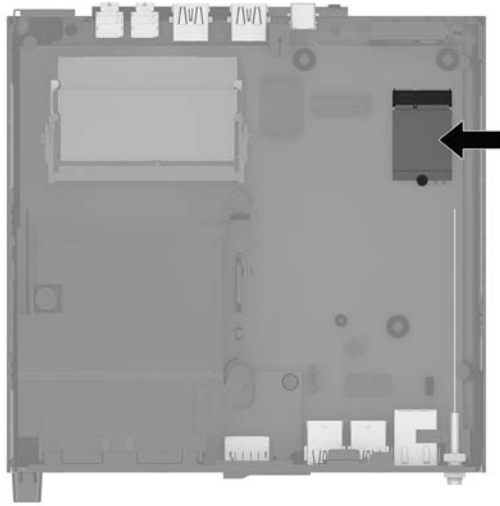


9. Quite los tres tornillos (1) que fijan la carcasa de la unidad de disco duro al chasis.


10. Levante la carcasa de la unidad de disco duro (2) para sacarla del chasis.



11. Ubique el módulo WLAN en la placa del sistema.

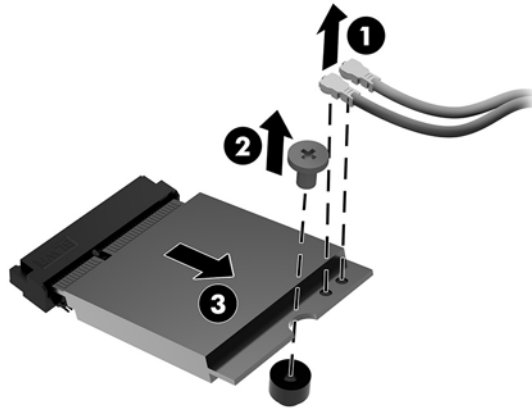


12. Desconecte ambos cables de antena (1) del módulo WLAN.


 **NOTA:** Es posible que necesite utilizar una herramienta pequeña, como un par de pinzas o unos alicates puntiagudos, para desconectar y conectar los cables de antena.

13. Extraiga el tornillo (2) que fija el módulo WLAN a la placa del sistema.

14. Sujete el módulo WLAN (3) de los lados y tire del socket.



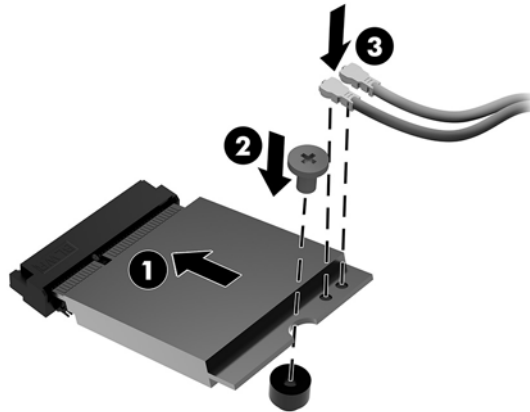
15. Inserte el nuevo módulo WLAN en el socket de la placa del sistema.

 **NOTA:** Solo puede instalar un módulo WLAN de una única manera.

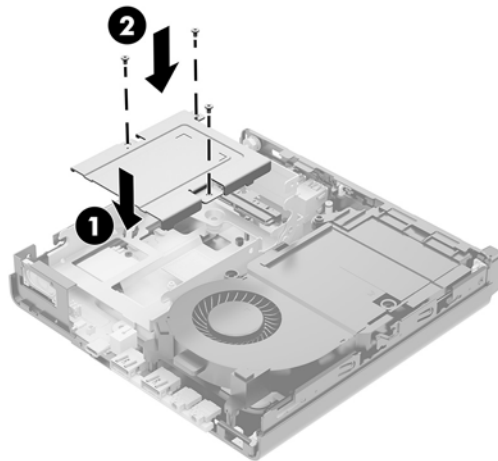
16. Presione los conectores del módulo WLAN firmemente en el socket (1).

17. Presione el módulo WLAN en la placa del sistema y utilice el tornillo incluido para fijar el módulo (2).

- 18.** Haga coincidir la etiqueta de los cables de la antena con el conector correspondiente en el módulo WLAN y fije las antenas (3) a los conectores.

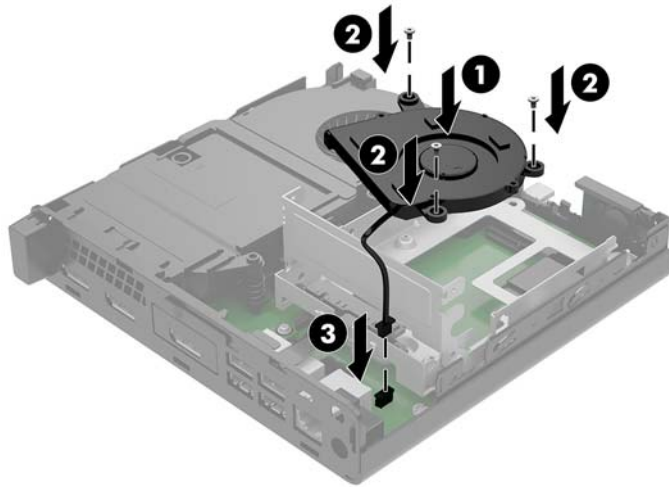


- 19.** Inserte la carcasa de disco duro (1) en el chasis.
- 20.** Fije la carcasa de la unidad de disco duro al chasis con los tres tornillos (2).

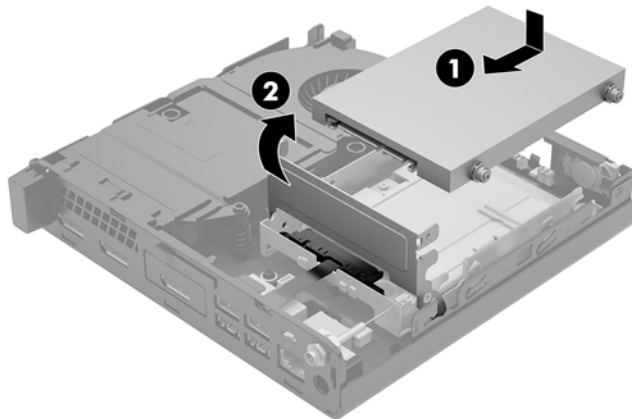


- 21.** Si su modelo es un EliteDesk 800 65W, reinstale el ventilador secundario en la carcasa de la unidad de disco duro.
- Coloque el ventilador en su posición en la carcasa de la unidad de disco duro (1).
 - Apriete los tres tornillos (2) para fijar el ventilador al chasis.

- c. Conecte el enchufe del ventilador a la placa del sistema (3).



22. Alinee los tornillos guía de la unidad de disco duro con las ranuras en el compartimiento de la unidad de disco duro, presione la unidad de disco duro en la carcasa, luego deslícela hacia adelante (1) hasta que se detenga y encaje en su posición.
23. Gire el pestillo de la unidad de disco duro hacia abajo (2) para desenganchar la unidad de disco duro.



24. Reinstale el panel de acceso.
- Para obtener instrucciones, consulte [Reemplazo del panel de acceso del equipo en la página 16](#).
25. Si el equipo estaba sobre una base, reinstale la base.
26. Vuelva a conectar los dispositivos externos, enchufe el cable de alimentación y luego encienda el equipo.
27. Bloquee todos los dispositivos de seguridad que fueron desactivados cuando el panel de acceso fue extraído.

Instalación de una antena externa

Las antenas WLAN internas son antenas estándar. Si el equipo va a ser instalado en un terminal metálico u otro gabinete, puede que desee o necesite usar una antena WLAN externa.

1. Extraiga/desacople todos los dispositivos de seguridad que eviten la apertura del equipo.
2. Extraiga del equipo cualquier medio extraíble, como una unidad flash USB.
3. Apague el equipo correctamente a través del sistema operativo, y luego todos los dispositivos externos.
4. Desconecte el cable de alimentación de la toma eléctrica de CA y desconecte todos los dispositivos externos.

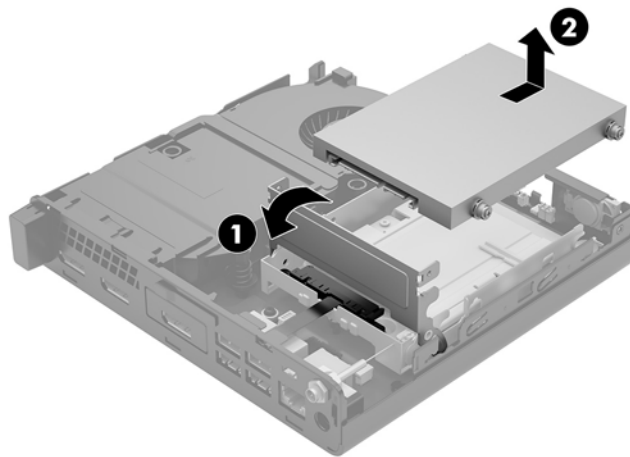
⚠ PRECAUCIÓN: Independiente de si el dispositivo está encendido o apagado, siempre habrá corriente eléctrica en la placa del sistema mientras el sistema esté conectado a una toma eléctrica de CA. Debe desconectar el cable de alimentación con el fin de evitar daños a los componentes internos del equipo.

5. Extraiga el panel de acceso del equipo.

Para obtener instrucciones, consulte [Extracción del panel de acceso del equipo en la página 14](#).

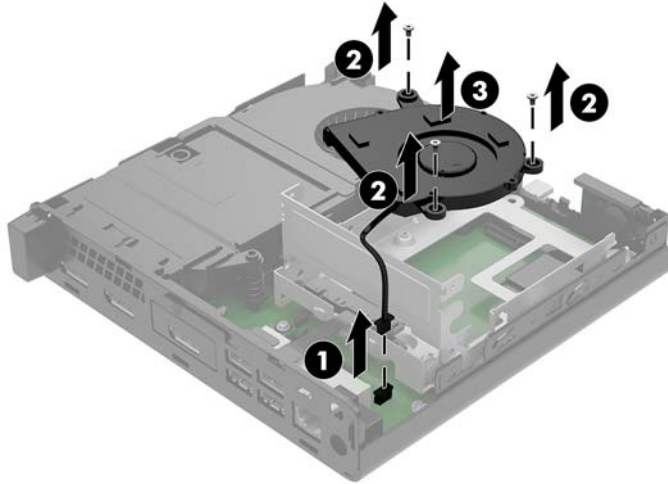
⚠ ¡ADVERTENCIA! Para reducir el riesgo de lesiones corporales al tocar superficies calientes, permita que los componentes internos del sistema se enfríen antes de tocarlos.

6. Gire el pestillo de la unidad de disco duro hacia arriba y hacia fuera (1) para desenganchar el disco duro.
7. Deslice la unidad hacia atrás hasta que se detenga y, luego, levántela y extráigala de la carcasa (2).



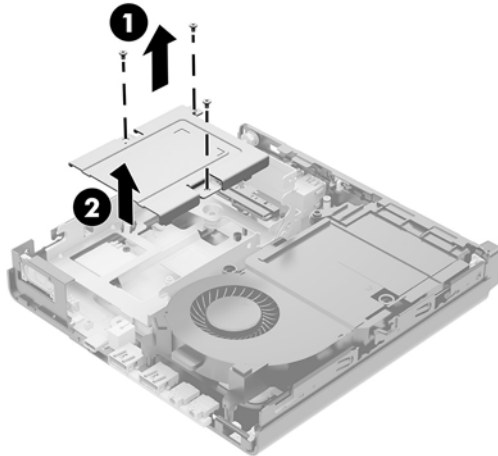
8. Si su modelo es un EliteDesk 800 65W, extraiga el ventilador secundario bajo la unidad de disco duro.
 - a. Desconecte el enchufe del ventilador de la placa del sistema (1).
 - b. Extraiga los tres tornillos que fijan el ventilador secundario (2).

- c. Levante el ventilador del chasis (3).

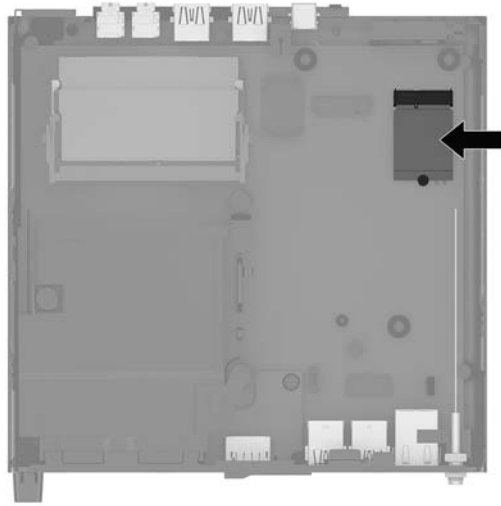


9. Quite los tres tornillos que fijan la carcasa de la unidad de disco duro al chasis (1).

10. Levante la unidad de disco duro retirándola de la carcasa (2).



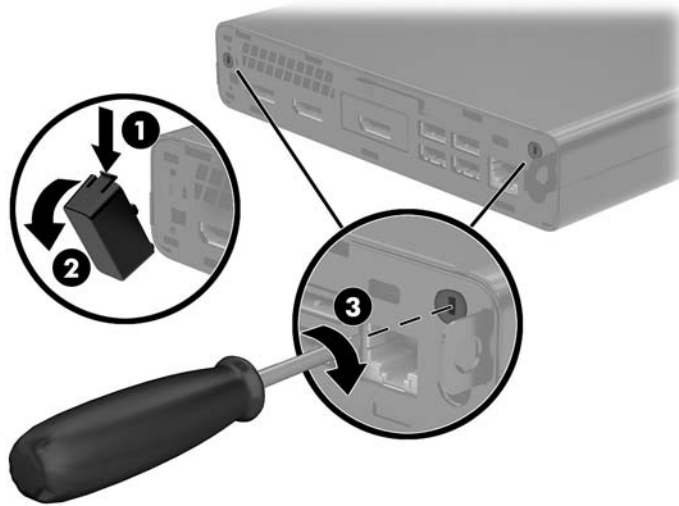
11. Ubique el módulo WLAN en la placa del sistema.



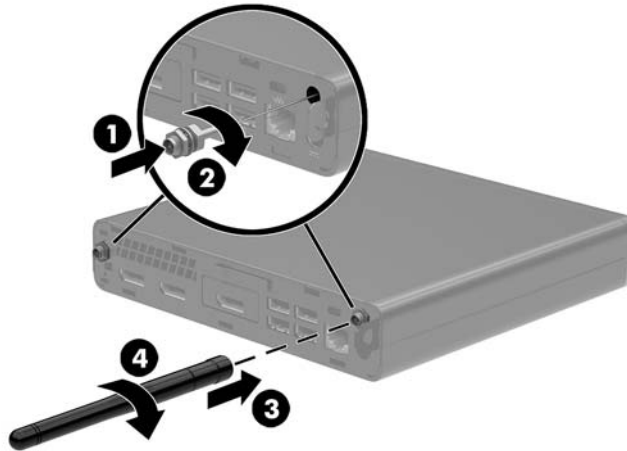
12. Desconecte la antena interna del módulo WLAN.

Para obtener instrucciones, consulte [Sustitución del módulo WLAN en la página 30](#).

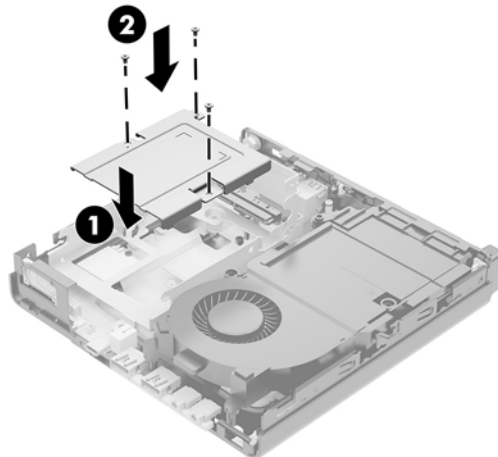
13. Localice ambas posiciones de la antena externa en la parte trasera del chasis.
14. Para ver la perforación en la parte izquierda del panel trasero, extraiga la cubierta de la antena empujándola hacia abajo (1) y tirando de ella para retirarla (2) del panel.
15. Inserte un destornillador Phillips en cada perforación y gírelo (3) para extraer la cubierta.



16. Pase el cable de la antena externa de alimentación a través de cada orificio y atornille la antena en su posición.

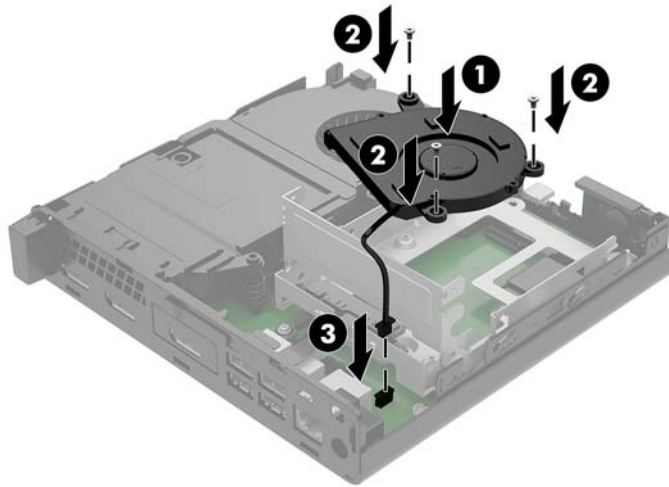


17. Conecte los cables de la antena externa al módulo WLAN.
18. Inserte la carcasa de disco duro (1) en el chasis.
19. Fije la carcasa de la unidad de disco duro al chasis con los tres tornillos (2).

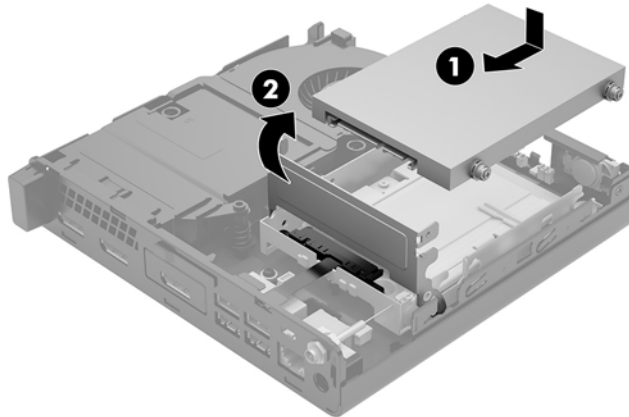


20. Si su modelo es un EliteDesk 800 65W, reinstale el ventilador secundario bajo la unidad de disco duro.
 - a. Coloque el ventilador en su posición en la carcasa de la unidad de disco duro (1).
 - b. Apriete los tres tornillos para fijar el ventilador al chasis (2).

- c. Conecte el enchufe del ventilador a la placa del sistema (3).



- 21.** Alinee los tornillos guía de la unidad de disco duro con las ranuras en el compartimiento de la unidad de disco duro, presione la unidad de disco duro en la carcasa, luego deslícela hacia adelante (1) hasta que se detenga y encaje en su posición.
- 22.** Gire el pestillo de la unidad de disco duro hacia abajo (2) para desenganchar la unidad de disco duro.



- 23.** Reinstale el panel de acceso.

Para obtener instrucciones, consulte [Reemplazo del panel de acceso del equipo en la página 16](#).

- 24.** Si el equipo estaba sobre una base, reinstale la base.
- 25.** Vuelva a conectar los dispositivos externos, enchufe el cable de alimentación y luego encienda el equipo.
- 26.** Bloquee todos los dispositivos de seguridad que fueron desactivados cuando el panel de acceso fue extraído.

Sustitución de la batería

La batería que viene con el equipo suministra energía al reloj en tiempo real. Al reemplazar la batería, utilice una batería equivalente a la instalada originalmente en el equipo. El equipo viene con una batería de célula de litio de 3 voltios.

⚠ ¡ADVERTENCIA! El equipo contiene una batería interna de dióxido de litio-manganeso. Existe el riesgo de que se produzca un incendio y quemaduras si la batería no se manipula apropiadamente. Para reducir el riesgo de lesiones corporales:

No intente recargar la batería.

No las exponga a temperaturas superiores a 60 °C (140 °F).

No desarme, aplaste, punce ni provoque cortocircuito en los contactos externos, ni deseche la batería en el fuego o en el agua.

Reemplace la batería sólo por el repuesto HP indicado para este producto.

⚠ PRECAUCIÓN: Antes de reemplazar la batería, es importante hacer una copia de seguridad de la configuración CMOS del equipo. Al extraer o reemplazar la batería, se borrarán las configuraciones CMOS.

La electricidad estática puede dañar los componentes electrónicos del equipo o los equipos opcionales. Antes de iniciar estos procedimientos, asegúrese de no estar cargado de electricidad estática tocando brevemente un objeto metálico conectado a tierra.

📝 NOTA: La vida útil de la batería de litio puede prolongarse enchufando el equipo a una fuente de alimentación de CA activa. La batería de litio sólo se utiliza cuando el equipo NO está conectado a una fuente de alimentación de CA.

HP recomienda a sus clientes reciclar el hardware electrónico usado, los cartuchos de impresión HP originales, y las baterías recargables. Para obtener más información acerca de los programas de reciclaje, acceda <http://www.hp.com/recycle>.

1. Extraiga/desacople todos los dispositivos de seguridad que eviten la apertura del equipo.
2. Extraiga del equipo cualquier medio extraíble, como una unidad flash USB.
3. Apague el equipo correctamente a través del sistema operativo, y luego todos los dispositivos externos.
4. Desconecte el cable de alimentación de la toma eléctrica de CA y desconecte todos los dispositivos externos.

⚠ PRECAUCIÓN: Independiente de si el dispositivo está encendido o apagado, siempre habrá corriente eléctrica en la placa del sistema mientras el sistema esté conectado a una toma eléctrica de CA. Debe desconectar el cable de alimentación con el fin de evitar daños a los componentes internos del equipo.

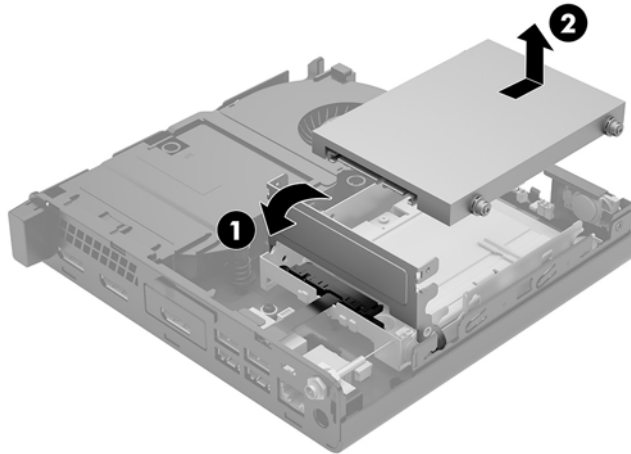
5. Extraiga el panel de acceso del equipo.

Para obtener instrucciones, consulte [Extracción del panel de acceso del equipo en la página 14](#).

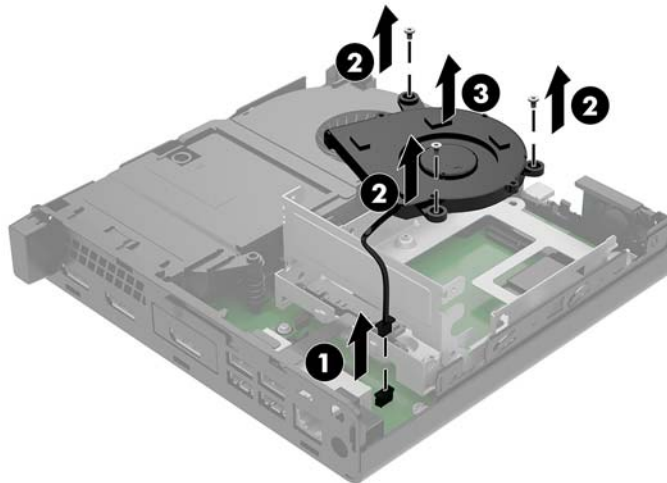
6. Gire el pestillo de la unidad de disco duro hacia arriba y hacia fuera (1) para desenganchar el disco duro.

⚠ ¡ADVERTENCIA! Para reducir el riesgo de lesiones corporales al tocar superficies calientes, espere a que los componentes internos del sistema se enfríen antes de tocarlos.

7. Deslice la unidad hacia atrás hasta que se detenga y, luego, levántela y extráigala de la carcasa (2).

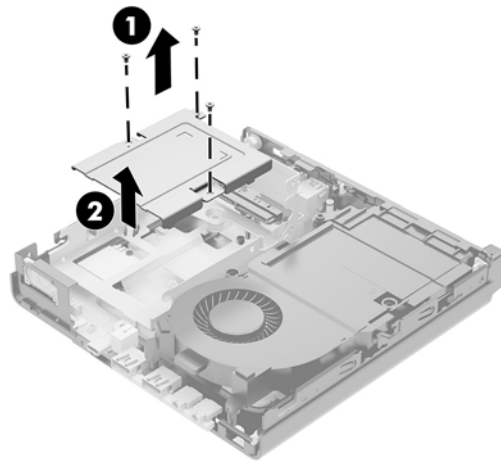


8. Si su modelo es un EliteDesk 800 65W, extraiga el ventilador secundario bajo la unidad de disco duro.
- a. Desconecte el enchufe del ventilador de la placa del sistema (1).
 - b. Extraiga los tres tornillos que fijan el ventilador secundario (2).
 - c. Levante el ventilador del chasis (3).

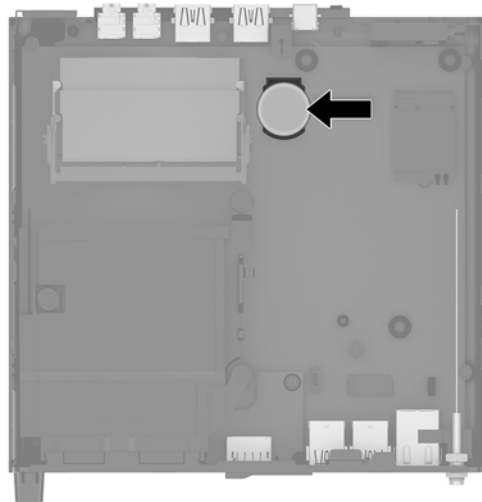



9. Quite los tres tornillos (1) que fijan la carcasa de la unidad de disco duro al chasis.

10. Levante la carcasa de la unidad de disco duro (2) para sacarla del chasis.

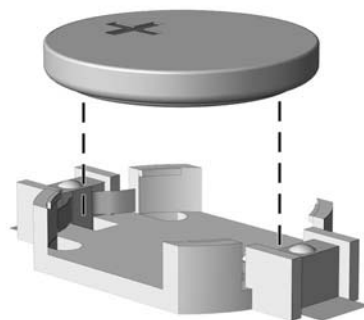


11. Ubique la batería y el compartimiento para baterías en la placa del sistema.

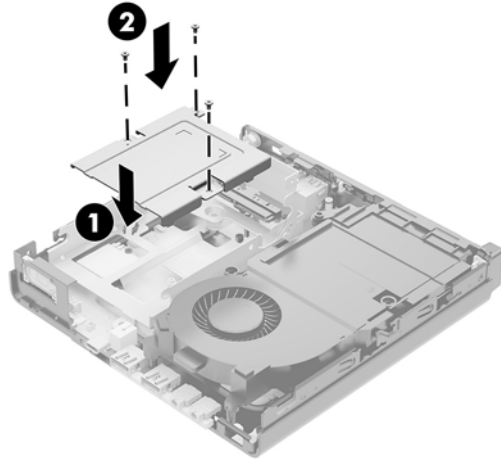


 **NOTA:** Es posible que necesite utilizar una herramienta pequeña, como unas pinzas o unos alicates puntiagudos, para retirar y sustituir la batería.

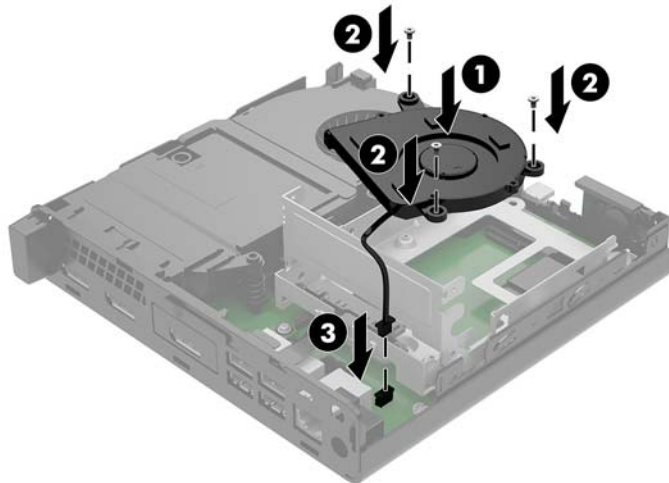
12. Levante la batería para extraerla del soporte.



13. Deslice la batería de reemplazo hasta la posición adecuada, con el lado positivo hacia arriba. El compartimiento para batería fija la batería en la posición adecuada de forma automática.
14. Inserte la carcasa de disco duro (1) en el chasis.
15. Fije la carcasa de la unidad de disco duro al chasis con los tres tornillos (2).

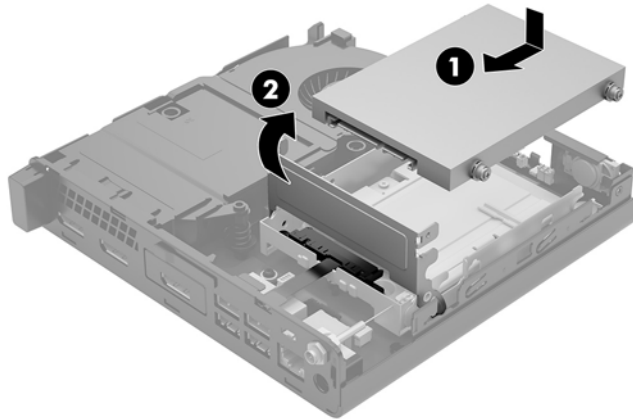


16. Si su modelo es un EliteDesk 800 65W, reinstale el ventilador secundario bajo la unidad de disco duro.
 - a. Coloque el ventilador en su posición en la carcasa de la unidad de disco duro (1).
 - b. Apriete los tres tornillos para fijar el ventilador al chasis (2).
 - c. Conecte el enchufe del ventilador a la placa del sistema (3).



17. Alinee los tornillos guía de la unidad de disco duro con las ranuras en el compartimiento de la unidad de disco duro, presione la unidad de disco duro en la carcasa, luego deslícela (1) hacia delante hasta que se detenga y encaje en su posición.

18. Gire el pestillo de la unidad de disco duro hacia abajo para enganchar la unidad de disco duro (2).

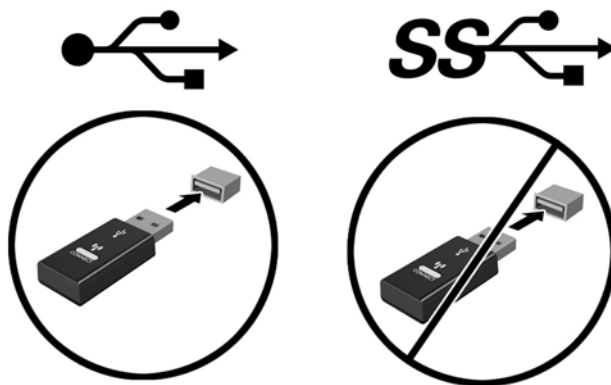


19. Reinstale el panel de acceso del equipo.
20. Si el equipo estaba sobre una base, reinstale la base.
21. Vuelva a conectar los dispositivos externos, enchufe el cable de alimentación y luego encienda el equipo.
22. Bloquee todos los dispositivos de seguridad que fueron desactivados cuando el panel de acceso fue extraído.
23. Restablezca la fecha y la hora, sus contraseñas y cualquier configuración especial del sistema a través de la Utilidad de Configuración.

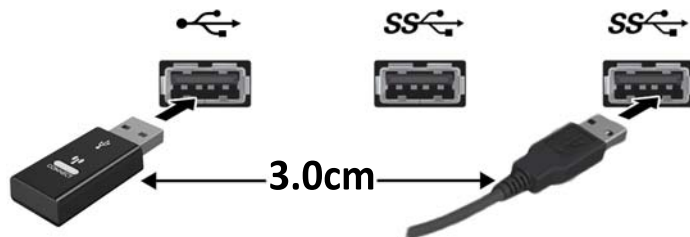
Sincronización del teclado y el mouse inalámbricos opcionales

El teclado y el mouse están sincronizados de fábrica. Si no funcionan, retire las pilas y vuelva a colocarlas. Si el teclado y el mouse aún no están sincronizados, siga este procedimiento para volver a sincronizar manualmente el par.

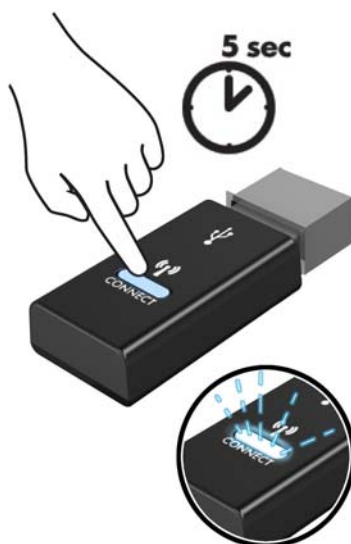
1.



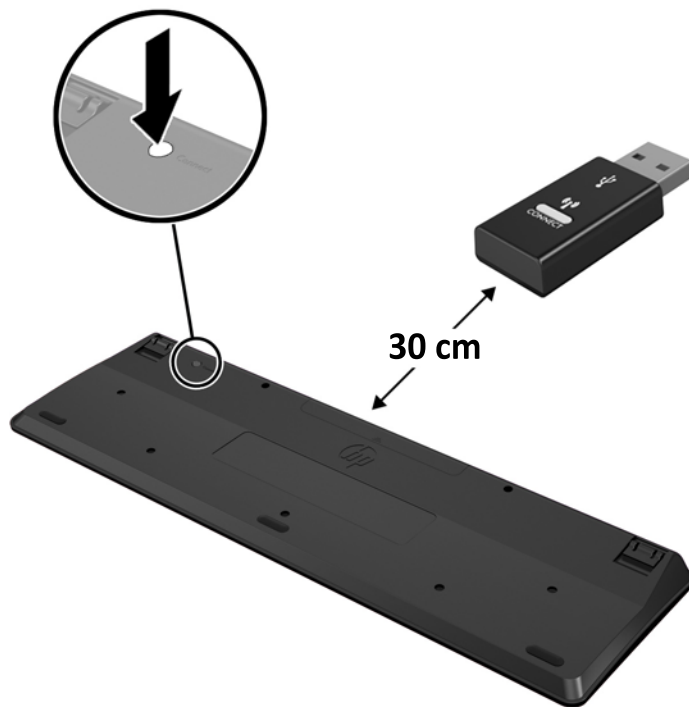
2.



3.




4.



5.



 **NOTA:** Si el teclado y mouse aún no funcionan, extraiga y reemplace la batería. Si el teclado y mouse aún no están sincronizados, sincronice al teclado y el mouse nuevamente.

A Descarga electrostática

Una descarga de electricidad estática proveniente de los dedos u otros conductores puede dañar las placas del sistema o los demás dispositivos sensibles a la estática. Este tipo de daño puede reducir el ciclo de vida útil del dispositivo.

Prevención de daños electrostáticos

Para evitar daños causados por la electricidad estática, tenga en cuenta las siguientes precauciones:

- Evite el contacto manual realizando el transporte y almacenamiento de los productos en estuches protegidos contra la electricidad estática.
- Mantenga los componentes sensibles a la electrostática en sus estuches hasta que lleguen a las estaciones de trabajo libres de electricidad estática.
- Coloque los componentes sobre una superficie con conexión a tierra antes de extraerlos de los estuches.
- Evite tocar las clavijas, cables y circuitos eléctricos.
- Asegúrese de siempre establecer una conexión a tierra adecuada cuando toque algún componente o ensamblado sensible a la electricidad estática.

Métodos de conexión a tierra

Existen varios métodos de conexión a tierra. Utilice uno o más de los siguientes métodos cuando manipule o instale piezas sensibles a la electrostática:

- Utilice una muñequera conectada con un cable a una workstation o chasis del equipo que disponga de conexión a tierra. Las muñequeras son bandas flexibles con un mínimo de 1 Megaohmio +/-10 por ciento de resistencia en los cables de conexión a tierra. Para proporcionar una conexión a tierra adecuada, ajuste la correa para que la muñequera quede sujeta firmemente en la piel.
- Utilice bandas antiestáticas en los talones, los dedos de los pies o las botas cuando esté en las workstations. Utilice las correas en ambos pies cuando esté parado sobre pisos conductores o alfombras disipadoras.
- Utilice herramientas de servicio conductoras.
- Utilice un kit de servicio portátil que cuente con un tapete plegable para disipar la electrostática.

Si no posee ninguno de los equipos sugeridos para una conexión a tierra adecuada, póngase en contacto con el distribuidor, revendedor o proveedor de servicios autorizado de HP.



NOTA: Para obtener más información acerca de la electricidad estática, póngase en contacto con el distribuidor, revendedor o proveedor de servicios autorizado de HP.

B Pautas operativas del equipo, cuidados de rutina y preparación para envío

Pautas operativas del equipo y cuidados de rutina

Siga estas pautas para instalar y cuidar apropiadamente del equipo y el monitor:

- Mantenga el equipo alejado de humedad excesiva, luz solar directa y temperaturas extremas, tanto calientes como frías.
- Coloque el equipo sobre una superficie firme y nivelada. Deje un espacio de 10,2 cm (4 pulgadas) en todos los lados del equipo y encima del monitor para permitir la ventilación necesaria.
- Nunca obstruya el flujo de aire dentro del equipo al bloquear los orificios de ventilación y entradas de aire. No coloque el teclado, con los soportes del mismo replegados, directamente contra la parte frontal del equipo de escritorio, ya que puede restringir la circulación de aire.
- Nunca haga funcionar el equipo con el panel de acceso o cualquiera de las ranuras para tarjetas de expansión fuera de su lugar.
- No apile los equipos uno encima del otro ni coloque los equipos tan próximos entre sí que recirculen el aire uno al otro o que circulen aire precalentado.
- Si el equipo va a ser utilizado dentro de un gabinete separado, es necesario que dicho gabinete tenga ventilación de entrada y de salida y se deben seguir las mismas pautas operativas listadas anteriormente.
- Evite que cualquier líquido entre en contacto con el equipo o el teclado.
- Nunca cubra las ranuras de ventilación del monitor con ningún tipo de material.
- Instale o active las funciones de administración de energía del sistema operativo o de otro software, incluyendo los estados de suspensión.
- Apague el equipo antes de realizar una de las siguientes actividades:
 - Limpiar la parte externa del equipo con un paño suave y húmedo, cuando sea necesario. Utilizar productos de limpieza puede desteñir o dañar el acabado de la superficie.
 - Limpiar de vez en cuando los conductos de ventilación de todos los lados del equipo. Las pelusas, polvo y otros elementos extraños pueden obstruir estos conductos y limitar la ventilación.

Preparación para envío

Siga estas sugerencias al preparar el equipo para envío:

1. Realice una copia de seguridad de los archivos de la unidad de disco duro en un dispositivo de almacenamiento externo. Asegúrese de que los medios de copia de seguridad no estén expuestos a impulsos eléctricos o magnéticos durante su almacenamiento o envío.



NOTA: La unidad de disco duro se bloquea automáticamente cuando se apaga la alimentación del sistema.

2. Extraiga y almacene toda la multimedia extraíble.
3. Apague el equipo y los dispositivos externos.
4. Desconecte el cable de alimentación de la toma eléctrica de CA y, a continuación, desconéctelo del equipo.
5. Desconecte los componentes del sistema y los dispositivos externos de sus respectivas fuentes de alimentación, y luego desconéctelos del equipo.



NOTA: Asegúrese de que todas las placas estén ajustadas adecuadamente y firmes en las ranuras para placas antes de transportar el equipo.


6. Empaque los componentes del sistema y los dispositivos externos en sus cajas de embalaje original o en medios similares con suficiente material de embalaje para protegerlos.

C Accesibilidad

HP diseña, produce y comercializa productos y servicios que puede utilizar cualquier persona, incluidas las personas con discapacidad, ya sea de manera independiente o con dispositivos asistenciales apropiados.

Tecnologías asistenciales compatibles

Los productos HP son compatibles una amplia variedad de tecnologías asistenciales de sistemas operativos y pueden configurarse para funcionar con tecnologías asistenciales adicionales. Utilice la función de Búsqueda en su dispositivo para obtener más información sobre los recursos asistenciales.

 **NOTA:** Para obtener información adicional sobre un producto de tecnología asistencial en particular, póngase en contacto con el departamento de Atención al Cliente de ese producto.

Cómo comunicarse con el soporte técnico

Estamos constantemente refinando la accesibilidad de nuestros productos y servicios, y agradecemos las opiniones de los usuarios. Si tiene un problema con un producto o desearía hacernos llegar información sobre los recursos de accesibilidad que le hayan ayudado, póngase en contacto con nosotros al (888) 259-5707, de lunes a viernes, de 6:00 a 21:00 GMT-6. Si padece sordera o problemas de audición y emplea TRS/VRS/WebCapTel, póngase en contacto con nosotros si necesita soporte técnico o tiene preguntas acerca de la accesibilidad llamando al (877) 656-7058, de lunes a viernes, de 6:00 a 21:00 (UTC-6).

 **NOTA:** El soporte es solo en inglés.

Índice

- A**
 - accesibilidad 51
 - antena externa
 - instalación 35
- B**
 - batería
 - extracción 40
 - instalación 40
 - botón de encendido, modo dual 2, 3
 - botones
 - alimentación 2, 3
- C**
 - cable de seguridad
 - instalación 10
 - circuito de candado 4, 5
 - componentes del panel frontal 2
 - EliteDesk 800 2
 - ProDesk 400 3
 - ProDesk 600 2
 - componentes del panel trasero
 - EliteDesk 800 4
 - ProDesk 400 5
 - ProDesk 600 4
 - conector combinado de salida de audio (auriculares con micrófono)/ entrada de audio (micrófono) 2, 3
 - conector de alimentación 4, 5
 - conector de auriculares 2, 3
 - conector de la antena, externa 4, 5
 - conectores
 - alimentación 4, 5
 - antena externa 4, 5
 - auriculares 2, 3
 - conector combinado de salida de audio (auriculares con micrófono)/entrada de audio (micrófono) 2, 3
 - RJ-45 (red) 4, 5
 - Conector RJ-45 (red) 4, 5
 - conexión del cable de alimentación 11
 - conversión a torre 7
 - cubierta de la antena 4, 5
- D**
 - descarga electrostática, prevención de daños 47
 - DisplayPort 4, 5
 - DisplayPort de modo doble 4, 5
- E**
 - especificaciones, módulos de memoria 17
 - extracción
 - batería 40
 - módulos de memoria 19
 - módulo WLAN 30
 - panel de acceso del equipo 14
 - unidad de disco duro 22, 23
 - unidad de estado sólido 25
- I**
 - indicadores luminosos
 - unidad 2, 3
 - indicador luminoso de la unidad 2, 3
 - instalación
 - antena externa 35
 - batería 40
 - cable de seguridad 10
 - módulos de memoria 17, 19
 - módulo WLAN 30
 - panel de acceso del equipo 16
 - unidad de disco duro 22, 23
 - unidad de estado sólido 25
- interruptor de bloqueo de cubierta 4
- M**
 - memoria del sistema, actualización 17
 - módulos de memoria
 - actualización 17
 - especificaciones 17
 - extracción 19
 - instalación 17, 19
 - máximo 17
 - ocupación de los sockets 18
 - ranuras 17
 - módulo WLAN
 - extracción 30
 - instalación 30
 - montaje del equipo 9
- O**
 - Orificios de montaje VESA 9
- P**
 - panel de acceso
 - extracción 14
 - reemplazo 16
 - pautas de instalación 12
 - pautas de operación del equipo 49
 - pautas de ventilación 49
 - preparación para envío 50
 - puertos
 - DisplayPort 4, 5
 - DisplayPort de modo doble 4, 5
 - En serie 4, 5
 - HDMI 4, 5
 - Modo alternativo de USB Type-C 4
 - Puerto USB 3.x con HP Sleep and Charge 2, 3
 - USB 2.0 5

- USB 3.x 2, 3, 4, 5
- USB Type-C SuperSpeed con HP Sleep and Charge 2
- VGA 4, 5
- puerto serie 5
- Puertos USB 2.0 5
- Puertos USB 3.x 2, 3, 4, 5
- puerto USB 3.x con HP Sleep and Charge 2, 3
- Puerto USB Type-C SuperSpeed con HP Sleep and Charge 2

R

- ranura para cable de seguridad 4, 5
- ranuras
 - cable de seguridad 4, 5
- ratón
 - sincronización inalámbrica 45
- reemplazo de la batería 40

S

- sincronización del teclado y el mouse inalámbricos 45

T

- teclado
 - sincronización inalámbrica 45
- tornillo 5

U

- ubicación del número de identificación del producto 6
- ubicación del número de serie 6
- unidad de disco duro
 - extracción 22, 23
 - instalación 22, 23
- unidad de estado sólido
 - extracción 25
 - instalación 25

V

- ventilador secundario, extracción 25, 30, 35, 41
- ventilador secundario, reinstalación 28, 33, 38, 43